

SIEMENS

WG56H2AIDN

Pyykinpesukone



FI Käyttöohje ja asennusohjeet



Siemens Home Appliances

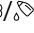
Register your appliance on My Siemens and
discover exclusive services and offers.



Löydät lisätietoja ja selityksiä verkosta. Skannaa QR-koodin sivun otsikosta.



Sisällysluettelo

1 Turvallisuus	3	11 Pyykki	27
1.1 Yleisiä ohjeita	3	11.1 Pyykin esivalmistelu	27
1.2 Määräyksenmukainen käyttö	4	11.2 Hoito-ohjeiden symbolit	28
1.3 Käyttäjien rajoitukset	4	12 Pesuaine ja hoitoaine	28
1.4 Turvallinen asennus	4	13 Käytön perusteet	28
1.5 Turvallinen käyttö	6	13.1 Laitteen kytkeminen päälle ...	28
1.6 Turvallinen puhdistus ja huolto	8	13.2 Ohjelman asettaminen	29
2 Esinevahinkojen välttäminen	9	13.3 Luukun avaaminen	29
3 Ympäristönsuojelu ja säästö	10	13.4 Pyykin asettaminen koneeseen	29
3.1 Pakkausmateriaalin hävittäminen	10	13.5 Pesuohjelman käynnistäminen	30
3.2 Energian ja resurssien säästö	10	13.6 Pyykin liottaminen	30
3.3 Energiansäästötila	10	13.7 Pyykin lisääminen	30
4 Asennus ja liitäntä	10	13.8 Ohjelman keskeyttäminen	30
4.1 Laitteen purkaminen pakkauksesta	10	13.9 Ohjelman jatkaminen, kun pyykki on jäänyt veteen	30
4.2 Toimituksen sisältö	10	13.10 Pyykin poistaminen koneesta	30
4.3 Sijoituspaikalle asetettavat vaatimukset	11	13.11 Laitteen kytkeminen valmiustilaan (Standby)	31
4.4 Kuljetustukien poistaminen	11	14 Lapsilukko	31
4.5 Laitteen liittäminen	12	14.1 Lapsilukon aktivointi	31
4.6 Laitteen suoristaminen	14	14.2 Lapsilukon deaktivointi	31
5 Ennen ensimmäistä käyttöä	14	15 Älykäs annostelujärjestelmä Intelligent Dosing System	31
5.1 Tyhjän pesukerran käynnistäminen	14	15.1 Nestemäisen pyykinpesuaineen ja huuhteluaineen täyttäminen annostelusäiliöihin	31
6 Tutustuminen	16	15.2 Manuaalisen annostelun lokeron käyttäminen	32
6.1 Laite	16	15.3 Annostelusäiliöiden  käyttötarkoituksen muuttaminen	32
6.2 Pesuainekotelo	16	15.4 Perusannostelumäärän asettaminen	32
6.3 Ohjauspaneeli	17		
6.4 Käyttölogiikka	17		
7 Näyttö	18		
8 Valitsimet	21		
9 Ohjelmat	23		
10 Varusteet	27		

16 Home Connect	33	19.1 Lukon avaaminen hätätilanteessa	47
16.1 Home Connect -asetusten tekeminen	33	19.2 Käynnistä laite uudelleen.	47
16.2 Wi-Fi:n deaktivointi laitteessa	33	20 Kuljetus, säilytys ja hävittäminen	47
16.3 Wi-Fi:n aktivointi laitteessa	33	20.1 Laitteen irrottaminen	47
16.4 Ohjelmapäivityksen asentaminen	34	20.2 Kuljetustukien asentaminen ..	47
16.5 Laitteen verkkoasetusten nollaaminen	34	20.3 Laitteen ottaminen uudelleen käyttöön	48
16.6 Kaukokäynnistys	34	20.4 Käytöstä poistetun laitteen hävittäminen	48
16.7 Tietosuoja	34	21 Huoltopalvelu	48
17 Perusasetukset	34	21.1 Mallinumero (E-Nr.), valmistusnumero (FD) ja laskentanumero (Z-Nr.)	48
17.1 Yhteenveto perusasetuksista	35	22 Kulutustiedot	49
17.2 Perusasetusten muuttaminen	35	23 Tekniset tiedot	50
18 Puhdistus ja hoito	35	23.1 Vapaisiin ja Open Source -ohjelmistoihin liittyviä tietoja	51
18.1 Rummun puhdistus	35	24 Vaatimustenmukaisuusvakuut us	51
18.2 Pesuainekotelon puhdistus ...	36		
18.3 Poistopumpun puhdistus	38		
18.4 Kumisuojuksen puhdistus	40		
19 Toimintahäiriöiden korjaaminen	41		



1 Turvallisuus

Noudata seuraavia turvallisuusohjeita.

1.1 Yleisiä ohjeita



- Lue tämä ohje huolellisesti.
- Säilytä ohjeet ja tuotetiedot myöhempää käyttötarvetta tai mahdollista uutta omistajaa varten.
- Jos laitteessa on kuljetusvaurioita, älä kytke laitetta käyttöön.

1.2 Määräyksenmukainen käyttö

Käytä laitetta vain:

- konepesun kestävien tekstiilien ja käsin pestäviksi tarkoitettun villan pesemiseen hoito-ohjeiden mukaisesti.
- vesijohtovedellä ja yleisesti myynnissä olevilla, pesukoneisiin soveltuvilla pesu- ja hoitoaineilla.
- yksityisissä kotitalouksissa ja kodinomaisen ympäristön suljetuissa tiloissa.
- enintään 4000 m korkeudella merenpinnasta.

1.3 Käyttäjien rajoitukset

Kahdeksanvuotiaat ja sitä vanhemmat lapset ja sellaiset henkilöt, joilla on alentunut fyysinen, aistillinen tai henkinen toimintakyky tai joilta puuttuu kokemusta ja/tai tietoa laitteen käytöstä, saavat käyttää laitetta vain valvonnan alaisena tai kun heille on neuvottu, miten laitetta käytetään turvallisesti ja he ovat ymmärtäneet laitteesta aiheutuvat vaarat.

Lapset eivät saa leikkiä laitteella.

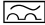
Lapset eivät saa puhdistaa laitetta tai tehdä sille mitään käyttäjälle kuuluvia huoltotöitä ilman valvontaa.

Pidä alle 3-vuotiaat lapset ja kotieläimet poissa laitteen lähetyiltä.

1.4 Turvallinen asennus

VAROITUS – Sähköiskun vaara!

Epäasianmukaiset asennukset ovat vaarallisia.

- ▶ Liitä laite ainoastaan tyyppikilvessä olevien tietojen mukaiseen sähköverkkoon.
- ▶ Liitä laite vain määräysten mukaisesti asennettun, maadoitetun pistorasian kautta vaihtovirtaverkkoon.
- ▶ Talon suojamaadoitusjärjestelmän täytyy olla asennettu määräysten mukaisesti. Asennuksen johdon poikkileikkauksen pitää olla riittävän suuri.
- ▶ Käytä vikavirtasuojakytkintä käytettäessä vain tyyppiä, jossa on merkintä .
- ▶ Älä syötä laitteeseen virtaa ulkoisella kytkentälaitteella, esimerkiksi kellokytkimellä tai kauko-ohjaimella.

- ▶ Kun laite on asennettu, verkkojohdon pistokkeeseen pitää päästä vapaasti käsiksi, tai jos sitä ei ole mahdollista pitää ulottuvilla, kiinteään sähköliitintään on oltava asennettu asennusmääräysten mukainen katkaisin.
- ▶ Laitetta asentaessasi varmista, että verkkojohto ei jää puristuksiin eikä vahingoitu.

Verkkojohdon viallinen eristys on vaarallinen.

- ▶ Varmista, että verkkojohto ei koske laitteen kuumiin osiin tai lämmönlähteisiin.
- ▶ Varmista, että verkkojohto ei koske teräviin ulokkeisiin tai reunoihin.
- ▶ Verkkojohtoa ei saa taittaa, jättää puristuksiin eikä muuttaa.

⚠ **VAROITUS – Tulipalovaara!**

Jatkojohdon ja hyväksymättömän adapterin käyttö on vaarallista.

- ▶ Älä käytä jatkojohtoja tai haaroitusrasioita.
- ▶ Käytä vain valmistajan hyväksymiä adaptereita ja verkkojohtoja.
- ▶ Jos verkkojohto on liian lyhyt eikä pidempää johtoa ole saatavilla, ota yhteyttä sähköalan erikoisliikkeeseen talon sähköasennusten muuttamista varten.

⚠ **VAROITUS – Loukkaantumisvaara!**

Laitteen suuri paino voi aiheuttaa tapaturmia laitetta nostettaessa.

- ▶ Älä nosta laitetta yksin.
- Jos tämä laite asennetaan epäasianmukaisesti pesutorniin, laite voi päästä putoamaan.
- ▶ Liitä kuivausrumpu vain kuivausrummun valmistajan liitossarjalla pyykinpesukoneen päälle. . Muunlaisen asennusmenetelmän käyttäminen on kielletty.
 - ▶ Älä asenna laitetta pesutorniin, jos kuivausrummun valmistajalla ei ole tarjolla tarkoitukseen sopivaa liitintäsarjaa.
 - ▶ Älä asenna eri valmistajien syvyydeltään ja leveydeltään erilaisia laitteita pesutorniksi.
 - ▶ Älä asenna pesutornia jalustalle; laitteet voivat päästä kaatumaan.

⚠ **VAROITUS – Tukehtumisvaara!**

Lapset saattavat leikkiessään esim. vetää pakkausmateriaaleja päähänsä tai kääriytyä niihin ja tukehtua.

- ▶ Pidä pakkausmateriaali poissa lasten ulottuvilta.

- ▶ Älä anna lasten leikkiä pakkausmateriaalilla.

⚠ **HUOMAA – Loukkaantumisvaara!**

Laite voi täristä tai liikkua käytön aikana.

- ▶ Sijoita laite puhtaalle, tasaiselle ja vakaalle alustalle.
- ▶ Suorista laite laitejalkojen ja vesivaa'an avulla.

Epäasianmukaisesti asennetut letkut ja verkkojohdot aiheuttavat kompastumisvaaran.

- ▶ Asenna letkut ja verkkojohdot siten, että niihin ei voi kompastua. Jos laitetta siirretään sen ulkonevista rakenneosista, kuten esimerkiksi laitteen luukusta, osat voivat murtua.
- ▶ Älä siirrä laitetta sen ulkonevista rakenneosista.

⚠ **HUOMAA – Leikkautumisvaara!**

Laitteen teräviin kulmiin koskeminen voi aiheuttaa viiltohaavoja.

- ▶ Älä koske laitteen teräviin kulmiin.
- ▶ Käytä suojakäsineitä laitetta asennettaessa ja kuljetettaessa.

1.5 Turvallinen käyttö

⚠ **VAROITUS – Sähköiskun vaara!**

Viallinen laite tai verkkojohto on vaarallinen.

- ▶ Älä käytä vaurioitunutta laitetta.
- ▶ Älä vedä verkkojohdosta, kun irrotat laitteen sähköverkosta. Vedä aina verkkojohdon pistokkeesta.
- ▶ Jos laite tai verkkojohto on rikki, irrota heti verkkojohdon pistoke tai kytke sulake sulakerasiassa pois päältä ja sulje vesihana.
- ▶ Soita huoltopalveluun. → *Sivu 48*

Laitteeseen pääsevä kosteus voi aiheuttaa sähköiskun.

- ▶ Käytä laitetta vain suljetuissa tiloissa.
- ▶ Älä altista laitetta voimakkaalle kuumuudelle tai kosteudelle.
- ▶ Älä käytä laitteen puhdistukseen höyry- tai painepesuria, letkuja tai suihkua.

⚠ **VAROITUS – Terveysriski!**

Lapset voivat leikkiessään lukita itsensä vahingossa laitteeseen ja joutua hengenvaaraan.

- ▶ Älä sijoita laitetta sellaisen oven taakse, joka vaikeuttaisi laitteen oven avaamista tai estäisi sen avaamisen.

- ▶ Vedä käytöstä poistettujen laitteiden verkkojohdon pistoke irti, katkaise verkkojohto ja riko laitteen ovesa oleva lukko siten, että laitteen luukkua ei saa enää suljettua.

Suurten, vettä läpäisemättömien tekstiilien linkoaminen voi aiheuttaa epätasapainon ja loukkaantumisia.

- ▶ Älä pese ja linkoa koneessa suuria, vettä läpäisemättömiä tekstiilejä, kuten peittoja tai petauspatjoja.

⚠ VAROITUS – Tukehtumisvaara!

Lapset voivat vetää henkeen tai niellä pieniä osia ja tukehtua niihin.

- ▶ Pidä pienet osat poissa lasten ulottuvilta.
- ▶ Älä anna lasten leikkiä pienillä osilla.

⚠ VAROITUS – Myrkytysvaara!

Pesu- ja hoitoaineiden nauttiminen saattaa aiheuttaa myrkytyksiä.

- ▶ Jos nielet vahingossa ainetta, käänny lääkärin puoleen.
- ▶ Säilytä pesu- ja hoitoaineet poissa lasten ulottuvilta.

⚠ VAROITUS – Räjähdyksivaara!

Jos pyykkiä on esikäsitelty liuotinainepitoisilla, herkästi syttyvillä puhdistusaineilla, pyykki voi aiheuttaa laitteessa räjähdysten.

- ▶ Huuhtele tällainen esikäsitelty pyykki ennen pesua huolellisesti vedellä.

⚠ HUOMAA – Loukkaantumisvaara!

Jos laitteen päälle noustaan tai kiivetään, kansi voi murtua.

- ▶ Älä nouse tai kiipeä laitteen päälle.

Jos istuudut avoimen luukun päälle tai nojaat siihen, laite voi kaatua.

- ▶ Älä istuudu laitteen luukun päälle tai nojaa siihen.
- ▶ Älä aseta mitään esineitä laitteen luukun päälle.

Jos kosketat pyörivää rumpua, saatat loukata kätesi.

- ▶ Odota, että rumpu on kokonaan pysähtynyt ennen kuin kosketat rumpua.

⚠ HUOMAA – Palamisvaara!

Kun pesulämpötila on korkea, pesuvesi on kuumaa.

- ▶ Älä kosketa kuumaa pesuvettä.

⚠️ HUOMAA – Kemiallisten palovammojen vaara!

Kun avaat pesuainekotelon, laitteesta voi roiskua pesuainetta ja hoitoainetta.

Aineiden pääseminen kosketuksiin silmien tai ihon kanssa voi aiheuttaa ärsytystä.

- ▶ Jos pesu- tai hoitoainetta pääsee silmiin tai iholle, huuhtele silmät ja iho huolellisesti puhtaalla vedellä.
- ▶ Jos nielet vahingossa ainetta, käänny lääkärin puoleen.
- ▶ Säilytä pesu- ja hoitoaineet poissa lasten ulottuvilta.

1.6 Turvallinen puhdistus ja huolto

⚠️ VAROITUS – Sähköiskun vaara!

Epäasianmukaiset korjaukset ovat vaarallisia.

- ▶ Älä tee teknisiä muutoksia laitteeseen tai sen ominaisuuksiin.
- ▶ Laitteen korjaustöitä saavat tehdä vain alan ammattilaiset.
- ▶ Laitteen korjaukseen saa käyttää vain alkuperäisiä varaosia.
- ▶ Jos laitteen verkkojohto vaurioituu, sen saa turvallisuussyistä vaihtaa vain valmistaja, sen huoltopalvelu tai vastaavan pätevyyden omaava henkilö.

Laitteeseen pääsevä kosteus voi aiheuttaa sähköiskun.

- ▶ Irrota ennen puhdistusta verkkopistoke pistorasiasta tai irrota sulake tai kytke sitä vastaava automaattisulake pois päältä.
- ▶ Älä käytä laitteen puhdistukseen höyry- tai painepesuria, letkuja tai suihkua.

⚠️ VAROITUS – Loukkaantumisvaara!

Muiden kuin alkuperäisten varaosien ja alkuperäisten varusteiden käyttö on vaarallista.

- ▶ Käytä vain valmistajan alkuperäisiä varaosia ja alkuperäisiä varusteita.

⚠️ VAROITUS – Myrkytysvaara!

Liutinpitöisiä puhdistusaineita käytettäessä saattaa muodostua myrkyllisiä höyryjä.

- ▶ Älä käytä liutinpitöisiä puhdistusaineita.

2 Esinevahinkojen välttäminen

HUOMIO

Huuhteluaineiden, pesuaineiden, hoitoaineiden ja puhdistusaineiden virheellinen annostelu voi haitata laitteen toimintaa.

- ▶ Noudata valmistajien annostelusuosituksia.

Suurimman sallitun täyttömäärän ylittäminen haittaa laitteen toimintaa.

- ▶ Ota kunkin ohjelman suurin sallittu täyttömäärä huomioon äläkä ylitä määrää.

→ *"Ohjelmat", Sivu 23*

Laitteessa on kuljetusta varten kuljetustuet.

Poistamattomat kuljetustuet voivat aiheuttaa esinevahinkoja ja laitevaurioita.

- ▶ Poista ennen laitteen käyttöönottoa kaikki kuljetustuet ja ota ne talteen.
- ▶ Asenna kaikki kuljetustuet kunnolla paikoilleen aina ennen kuin kuljetat laitetta, jotta vältät kuljetusvauriot.

Tulovesiletkun epäasianmukainen liitäntä voi johtaa aineellisiin vahinkoihin.

- ▶ Kiristä tulovesiliitännän ruuvit käsikireydelle.
- ▶ Liitä tulovesiletku vesihanaan suoraan, ilman lisäliitäntäelementtejä kuten adapteria, jatkoletkuja tai venttiilejä.
- ▶ Varmista, että vesihanan sisähalkaisija on vähintään 17 mm.
- ▶ Varmista, että vesihanaan johtavan liittimen kierteen pituus on vähintään 10 mm.

Veden liian alhainen tai korkea paine voi heikentää laitteen toimintaa.

- ▶ Varmista, että vedenpaine vesijärjestelmässä on vähintään 100 kPa (1 bar) ja enintään 1000 kPa (10 bar).
- ▶ Jos vedenpaine ylittää annetun maksimiarvon, vesijohtoliitännän ja laitteen letkusarjan väliin on asennettava paineenalennusventtiili.
- ▶ Älä liitä laitetta paineettoman vedenlämmittimen sekoittimeen. Muutetut tai vaurioituneet vesiletkut voivat aiheuttaa esine- ja laitevaurioita.

- ▶ Vesiletkuja ei saa taittaa, jättää puristuksiin, muuttaa eikä katkaista.

- ▶ Käytä vain laitteen mukana toimitettuja vesiletkuja tai valmistajan alkuperäisiä vaihtoletkuja.

- ▶ Käytettyjä vesiletkuja ei saa käyttää uudelleen.

Laitteen käyttäminen likaantuneella tai liian kuumalla vedellä voi aiheuttaa aineellisia vahinkoja ja vaurioittaa laitetta.

- ▶ Käytä laitetta vain kylmän vesijohtoveden kanssa.

Soveltumattomat puhdistusaineet voivat vahingoittaa laitteen pintoja.

- ▶ Älä käytä voimakkaita tai hankaavia puhdistusaineita.
- ▶ Älä käytä vahvasti alkoholipitoisia puhdistusaineita.
- ▶ Älä käytä kovia hankaustyynyjä tai puhdistussieniä.
- ▶ Puhdista laite vain vedellä ja pehmeällä, kostealla liinalla.
- ▶ Poista laitteen kanssa kosketuksiin joutuneet pesuainejäämät, suihkejäämät ja muu lika heti.

3 Ympäristönsuojelu ja säästö

3.1 Pakkausmateriaalin hävittäminen

Pakkausmateriaalit ovat ympäristöystävällisiä ja kierrätyskelpoisia.

- ▶ Hävitä yksittäiset osat lajiteltuina.

3.2 Energian ja resurssien säästö

Laitteesi kuluttaa vähemmän sähköä ja vettä, kun noudatat näitä ohjeita.

- Käytä hyväksesi ohjelmia, joissa lämpötila on matalampi ja pesuajat pidempiä, sekä rummun suurinta sallittua täyttömäärää. → *Sivu 23*
- Valitse pyykin likaisuusasteen mukainen pesuaineen annostelu. Pesuaineen annostelu
- Laske pesulämpötilaa, kun pyykki on kevyesti tai normaalisti likaantunutta.
- Aseta suurin sallittu linkousnopeus, kun haluat kuivata pyykin pesun jälkeen kuivausrummussa.
- Pese pyykki ilman esipesua.

3.3 Energiansäästötila

Jos laite on lyhyen aikaa käyttämättä, se kytkeytyy automaattisesti energiansäästötilaan. Kaikki näytöt sammuvat ja ▷ vilkkuu.

Energiansäästötila päättyy, kun käytät taas laitetta.

Jos laitetta ei käytetä pidempään aikaan, se kytkeytyy automaattisesti valmiustilaan (Standby).

4 Asennus ja liitäntä

4.1 Laitteen purkaminen pakkauksesta

HUOMIO

Rumpuun jääneet esineet, joita ei ole tarkoitettu käytettäviksi laitteessa, voivat aiheuttaa esine- ja laitevaurioita.

- ▶ Poista nämä esineet ja kaikki mukana toimitetut varusteet rummusta ennen kuin käytät laitetta.

1. Poista kaikki pakkausmateriaali ja suojakalvot laitteesta.
→ *"Pakkausmateriaalin hävittäminen", Sivü 10*
2. Tarkasta, onko laitteessa näkyviä vaurioita.
3. Avaa luukku. → *Sivu 29*
4. Poista varusteet rummusta.
5. Sulje luukku.

4.2 Toimituksen sisältö

Kun olet poistanut kaikki osat pakkauksesta, tarkista ettei niissä ole kuljetusvaurioita ja että kaikki osat ovat mukana.

HUOMIO

Laitteen käyttö epätäydellisten tai viallisten varusteiden kanssa voi haitata laitteen toimintaa tai aiheuttaa aineellisia vahinkoja ja laitevaurioita.

- ▶ Älä käytä laitetta epätäydellisten tai viallisten varusteiden kanssa.
- ▶ Vaihda varusteet ennen laitteen käyttöä.
→ *"Varusteet", Sivü 27*

Huomautus: Laitteen toiminta on tarkastettu tehtaalla. Siinä laitteeseen voi muodostua vesijälkiä, jotka poistuvat ensimmäisessä pesussa.

Toimitus koostuu seuraavista osista:

- Pyykinpesukone
- Laitteen asiakirjat
- Kuljetustuet
- Suojatulppa¹
- Liitäntäadapteri
- Tulovesiletku
→ "Tulovesiletkun liittäminen", Sivu 12

4.3 Sijoituspaikalle asetettavat vaatimukset

⚠ VAROITUS

Sähköiskun vaara!

Laitteessa on jännitettä johtavia osia. Jännitettä johtavien osien koskettaminen on vaarallista.

- ▶ Älä käytä laitetta ilman kansilevyä.

⚠ VAROITUS

Loukkaantumisaara!

Jos laitetta käytetään jalustalla, laite voi kaatua.

- ▶ Kiinnitä laitteen jalat ehdottomasti valmistajan toimittaman kiinnityssarjan → Sivu 27 avulla ennen kuin käytät laitetta jalustalla.

HUOMIO

Laitteessa oleva jäätyvä jäännösvesi voi aiheuttaa laitevaurioita.

- ▶ Älä sijoita laitetta ulos tai tiloihin, joissa vesi voi jäätyä, äläkä käytä laitetta tällaisissa tiloissa.

Jos laitetta kallistetaan yli 40°, laitteessa oleva jäännösvesi voi valua ulos ja aiheuttaa vaurioita.

- ▶ Kallista laitetta varovasti.
- ▶ Kuljeta laite pystyasennossa.

Sijoituspaikka	Vaatimukset
<p>Sokkeli</p> 	<p>Kiinnitä laite kiinnityssarjan → Sivu 27 avulla.</p>
<p>Puupalkkikatto</p> 	<p>Sijoita laite vedenpitävälle puulevyille (vahvuus vähintään 30 mm), joka on kiinnitetty tukevasti ruuveilla lattiaan.</p>
<p>Keittiökaluusterivi</p> 	<p>Sijoita laite vain yhtenäisen, viereisten kaappien kanssa kiinteästi liitetyn työtason alle. Vaadittava asennussyvennyksen leveys: 60 cm.</p>
<p>Seinän vieressä</p> 	<p>Älä asenna verkko-liitäntäjohtoa ja letkuja puristuksiin seinän ja laitteen väliin.</p>

4.4 Kuljetustukien poistaminen

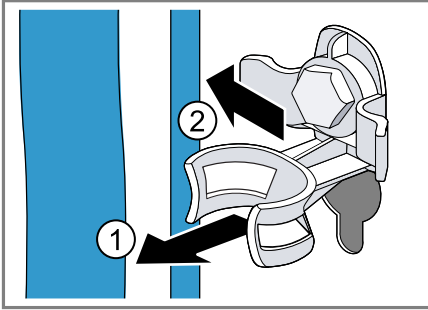
Laitteen takasivulla on kuljetusta varten kuljetustuet.

Huomautus: Säilytä kuljetustukien ruuvit ja holkit myöhempää kuljetusta varten.

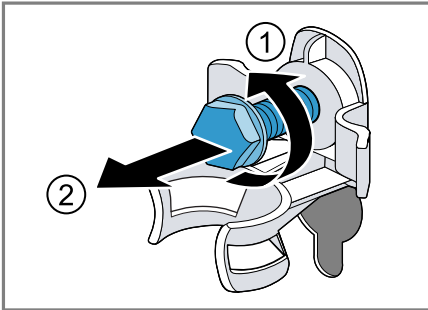
¹ Suojatulppien lukumäärä vaihtelee mallin mukaan.

fi Asennus ja liittäminen

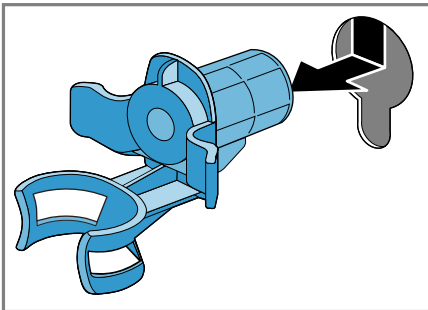
1. Poista letku ① ja verkkoliitäntäjohto ② pidikkeistä.



2. Löystytä ① ja poista ② 4 kuljetustuen kaikki ruuvit ruuviavaimella, avainkoko 13.



3. Poista 4 holkkia.

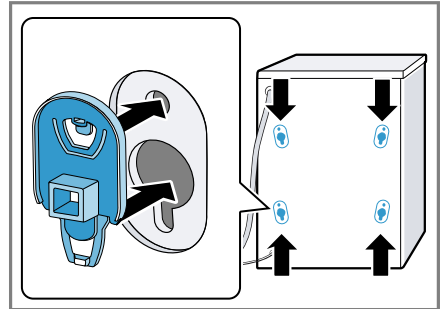


4. Aseta suojatulppa paikalleen ja työnnä se alas.

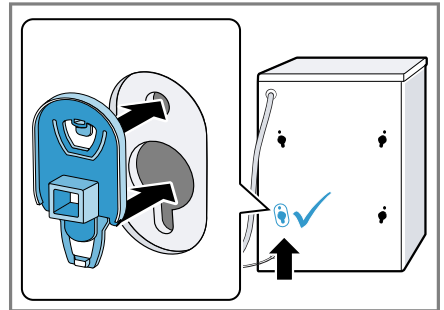
Huomautukset

- Huomioi toimitukseen sisältyvien suojatulppien määrä

- Kun toimitukseen sisältyy neljä suojatulppaa, aseta suojatulpat paikoilleen kuljetustukien neljään aukkoon.



- Kun toimitukseen sisältyy yksi suojatulppa, aseta suojatulppa paikalleen alhaalla vasemmalla olevaan kuljetustuen aukkoon.



Huomautus: Kun haluat asentaa kuljetustuot laitteeseen kuljetusta varten, tee nämä vaiheet päinvastaisessa järjestyksessä.

4.5 Laitteen liittäminen

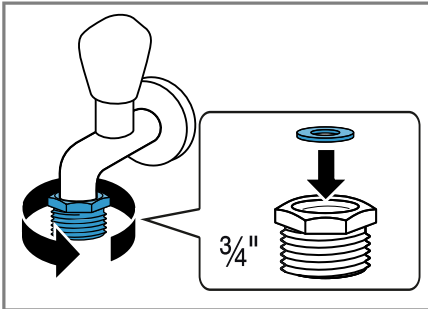
Tulovesiletkun liittäminen

HUOMIO

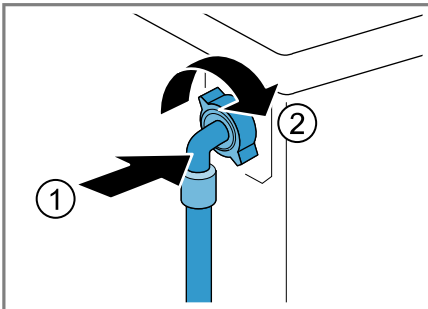
Tulovesiletkun epäasianmukainen liittäminen voi johtaa aineellisiin vahinkoihin.

- Kiristä tulovesiliitännän ruuvit käsikireydelle.

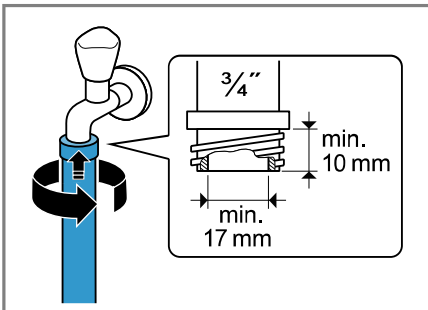
1. Jos käytössä on vesihana 21 mm = 1/2", asenna ensin adapteri ja tiivistelevy.



2. Liitä tulovesiletku laitteeseen.



3. Liitä tulovesiletku vesihanaan (26,4 mm = 3/4").



4. Avaa vesihana varovasti ja tarkasta, ovatko liitäntäkohdat tiiviit.

Poistovesiliitännän liitäntätyypit

Seuraavassa saat ohjeet laitteen liittämistä poistovesijärjestelmään.

HUOMIO

Kun laitteesta poistetaan vesi pumppaamalla, poistovesiletku on paineen alainen, ja letku voi irrota asennetusta liitäntäkohdasta.

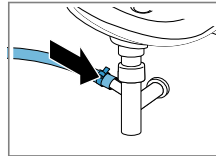
- Varmista, että poistovesiletku ei pääse irtoamaan tahattomasti.

Jos poistoviemäri on tukossa tai suljettu, poistovesi voi valua takaisin laitteeseen.

- Varmista ennen laitteen käyttöä, että poistovesi poistuu nopeasti, ja poista tukokset.

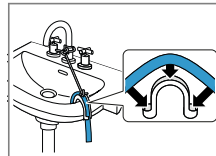
Huomautus: Ota huomioon poistoveden pumppauskorkeudet. Suurin sallittu poistoveden pumppauskorkeus on 100 cm.

Hajulukko



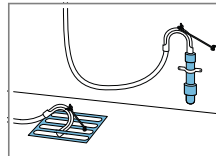
Varmista liitäntäkohdan pitävyys letkunkiristimellä (24 - 40 mm).

Pesuallas



Kiinnitä poistovesiletku kaaren avulla ja varmista paikallaan pysyminen.
→ "Varusteet", Sivu 27

Muoviputki, jossa on kumimuhvi, tai viemäri



Kiinnitä poistovesiletku kaaren avulla ja varmista paikallaan pysyminen.
→ "Varusteet", Sivu 27

Laitteen liittäminen sähköverkkoon

Huomautus: Kodin tämän laitteen sähköliitännän pitää vastata

fi Ennen ensimmäistä käyttöä

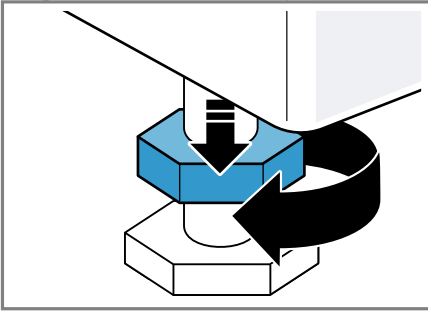
paikallisia lakisääteisiä määräyksiä ja turvallisuusmääräyksiä, ja siinä tulisi olla vikavirtasuojakytkin.

1. Liitä verkkojohdon verkkopistoke laitteen läheisyydessä olevaan pistorasiaan.
Laitteen liitännätiedot löydät teknisistä tiedoista → *Sivu 50*.
2. Tarkista verkkopistokkeen kiinnitys.

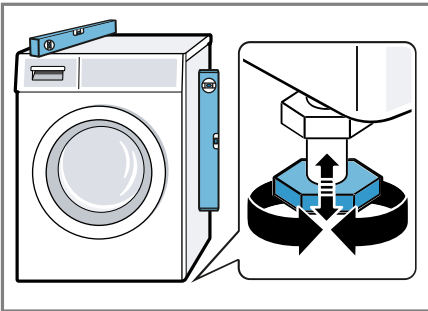
4.6 Laitteen suoristaminen

Suorista laite oikein, jotta vähennät häiriöäänä ja värinöitä ja vältät laitteen liikkumisen.

1. Avaa vastamutterit myötäpäivään ruuviavaimella, avainkoko 17.

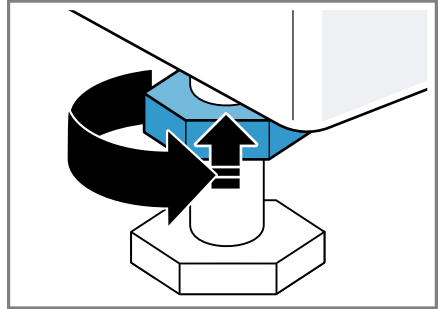


2. Suorista laite kiertämällä laitejalkoja. Tarkasta laitteen sijoitus vesivaa'alla.



Laitteen on oltava tukevasti lattialla kaikkien jalkojen varassa.

3. Kierrä vastamutterit ruuviavaimella, avainkoko 17, käsikireyteen laitteen runkoa vasten.




Pidä samalla kiinni laitteen jalasta, jotta korkeus ei muutu.

5 Ennen ensimmäistä käyttöä

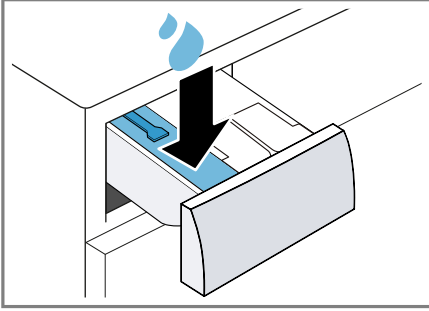
Valmistele laite käyttöä varten.

5.1 Tyhjän pesukerran käynnistäminen

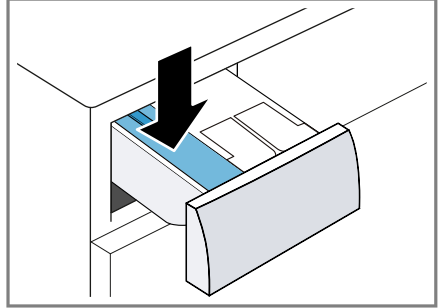
Laite on tarkastettu huolellisesti ennen sen lähettämistä tehtaalta. Pese ensimmäisen kerran ilman pyykkiä, jotta tehtaalla koepesun mahdollinen jäännösvesi poistuu laitteesta.

1. Paina .
Päälle kytketyminen kestää muutamia sekunteja.
2. Aseta ohjelma **Cotton 90° (Puuvilla 90°)** tai rummunpuhdistusohjelma Home Connect -sovelluksessa.
3. Sulje luukku.
4. Vedä pesuainelokero ulos.


5. Kaada noin 1 litra vesijohtovettä manuaalisen annostelun lokeroon.



6. Annostele happivalkaisuainetta sisältävä pesujauhe manuaalisen annostelun lokeroon.



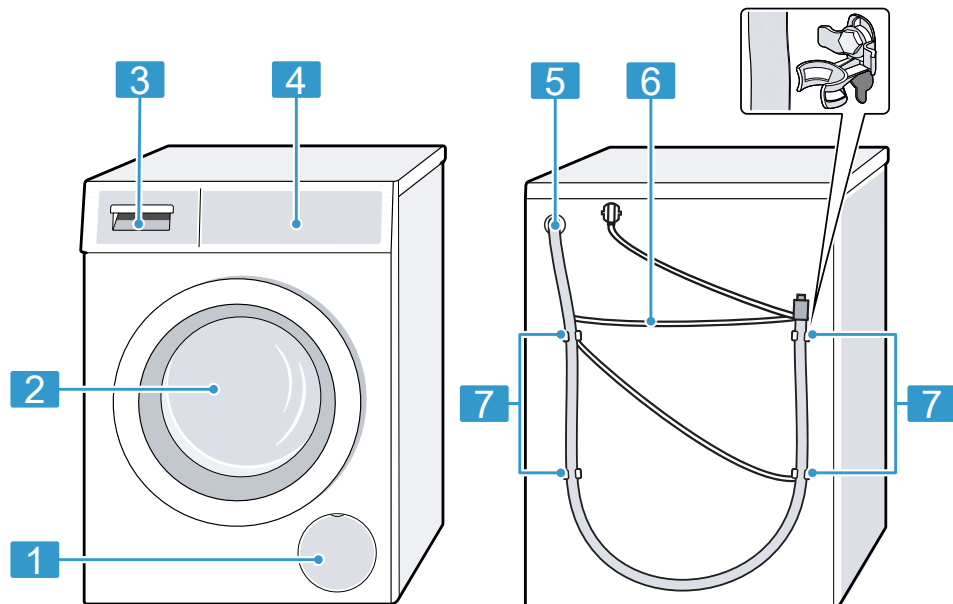
Käytä kevyeen likaan vain puolet pesuainevalmistajan suosittelemasta pesuainemäärästä, jotta vältät vaahdon muodostumisen. Älä käytä villa- tai hienopesuainetta.

7. Työnnä pesuainelokero paikalleen.
8. Käynnistä ohjelma. → *Sivu 30*
9. Käynnistä ensimmäinen pesukerta tai paina  kytkeäksesi laitteen valmiustilaan (Standby).
→ "*Käytön perusteet*", *Sivu 28*

6 Tutustuminen

6.1 Laite

Tästä löydät yleiskuvan laitteen osista.



Laitteen tyypistä riippuen voivat tietyt yksityiskohdat kuten väri ja muoto poiketa kuvasta.

1 Poistopumpun huoltoluukku
→ *Sivu 38*

2 Luukku → *Sivu 29*

3 Pesuainekotelo → *Sivu 16*

4 Ohjauspaneeli → *Sivu 17*

5 Poistovesiletku → *Sivu 13*

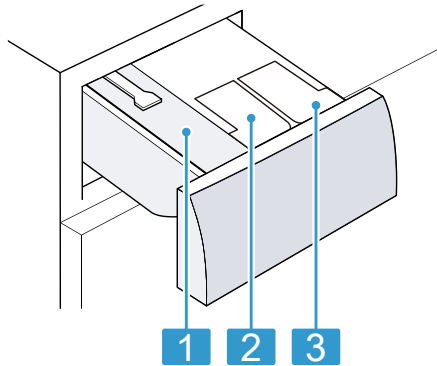
6 Verkkoliitäntäjohto → *Sivu 13*

7 Kuljetustuet

6.2 Pesuainekotelo

Huomautus: Ota huomioon valmistajien antamat ohjeet pesuaineiden ja hoitoaineiden

käytöstä ja annostelusta sekä tiedot ohjelmakuvauksista.



Lokero manuaalista annostelua varten

- 1** → "Manuaalisen annostelun lokeron käyttäminen", Sivu 32

☼ / ☼: Annostelusäiliö huuhteluaineelle tai

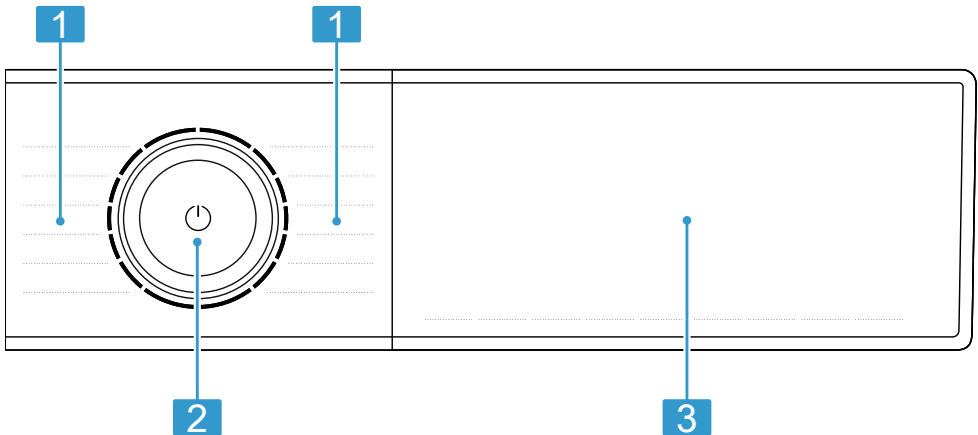
- 2** nestemäiselle pesuaineelle → "Älykäs annostelujärjestelmä Intelligent Dosing System", Sivu 31

☼: Annostelulokero nestemäiselle pesuaineelle

- 3** → "Älykäs annostelujärjestelmä Intelligent Dosing System", Sivu 31

6.3 Ohjauspaneeli

Käyttöpaneelin avulla asetetaan laitteen toiminnot ja nähdään tiedot sen käyttötilasta.



1 Ohjelmat → Sivu 23

2 Ohjelmavalitsin → Sivu 28

3 Valitsimet → Sivu 21 ja näyttö → Sivu 18

6.4 Käyttölogiikka

Eräät näytön alueet ja valitsimet reagoivat kosketukseen. Asetukset aktivoidaan, deaktivoidaan ja niitä muutetaan painamalla valitsimia. Aktivoituneet asetukset on korostettu näytössä värillisinä.

HUOMIO

Näytön väkivaltainen käsittely voi aiheuttaa vaurioita.

- ▶ Älä kohdistä näyttöön runsaasti voimaa.
- ▶ Älä paina näyttöä teräväkärkisillä tai leikkaavilla esineillä.

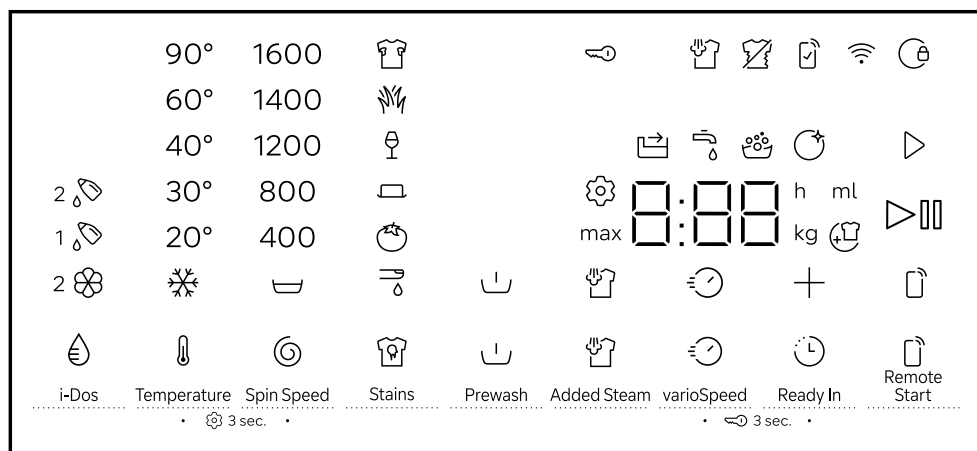
7 Näyttö

Näytössä näet voimassa olevat asetusrivot, valintamahdollisuudet ja ohjetekstit. Näytön alueella näkyy ohjelman tilasta riippuen vihjeitä, kuten .

Huomautus: Ohjelmapäivitysten kautta voi olla käytettävissä lisää toimintoja.

→ *Sivu 34*


Kun ohjelmapäivitys on käytettävissä, löydät lisätietoja Home Connect -sovelluksesta.



Esimerkki näytöstä

Näyttö	Kuvaus
0:40 ¹	Ohjelman todennäköinen kesto tai ohjelman jäljellä oleva toiminta-aika tunteina ja minuutteina.
+ / "10 h" ¹	Ohjelman päättymisaika → <i>"Valitsimet"</i> , <i>Sivu 22</i>
max 10,0 ¹	Suositteltu suurin täyttömäärä asetetulle ohjelmalle kg.
- 1600	Asetettu linkousnopeus r/min. → <i>Sivu 22</i> ei valintaa: ilman loppulinkousta, vain veden poisto : jää veteen, ilman veden poistoa
- 90	Asetettu lämpötila °C. → <i>Sivu 22</i> (kylmä)

¹ Esimerkki

Näyttö	Kuvaus
	Käynnistäminen, keskeyttäminen tai pysäyttäminen tauon ajaksi <ul style="list-style-type: none"> palaa: ohjelma on käynnissä ja se voidaan keskeyttää tai pysäyttää tauon ajaksi. vilkkuu: ohjelma voidaan käynnistää tai sitä voidaan jatkaa.
End	Ohjelman tila: ohjelman päätyminen
	Ohjelman tila: höyrytys
	<ul style="list-style-type: none"> palaa: lapsilukko on aktivoitu. vilkkuu: lapsilukko on aktivoitu ja laitetta on käytetty. → <i>"Lapsilukon deaktivointi", Sivu 31</i>
	Esipesu on aktivoitu. → <i>Sivu 22</i>
	Vesihöyryllä tapahtuva tekstiilien lämmitys ja höyrytys on aktivoitu. → <i>Sivu 21</i>
	Voit poistaa tai lisätä pyykkiä ja keskeyttää senhetkisen ohjelman. → <i>Sivu 30</i>
	Pyykin jättö veteen on aktivoitu.
	Lyhennetty ohjelman kesto on aktivoitu. → <i>"Valitsimet", Sivu 21</i>
	Veri-tahratyyppi on aktivoitu.
	Ruoho-tahratyyppi on aktivoitu.
	Punaviini-tahratyyppi on aktivoitu.
	Hiki-tahratyyppi on aktivoitu.
	Ruokarasva/-öljy-tahratyyppi on aktivoitu.
	Tomaatti-tahratyyppi on aktivoitu.
	Perusasetusten muuttaminen. → <i>Sivu 35</i>
	vilkkuu: Rummun puhdistus on tarpeen. Käynnistä ohjelma Cotton 90° (Puuvilla 90°) rummun ja pesuvesisäiliön puhdistamista ja hoitoa varten. → <i>"Rummun puhdistus", Sivu 35</i>
	Etäkäynnistys on aktivoitu. → <i>Sivu 22</i>
	<ul style="list-style-type: none"> palaa: laite on yhdistetty Wi-Fi:n kautta kotiverkkoon. vilkkuu: laite yrittää nyt muodostaa Wi-Fi:n kautta yhteyden kotiverkkoon. → <i>"Home Connect ", Sivu 33</i>
	Asetukset, jotka eivät ole käytettävissä laitteessa, on tehty Home Connect -sovelluksen kautta. Lisätietoja löydät Home Connect -sovelluksesta.

Näyttö	Kuvaus
☹	<ul style="list-style-type: none"> ▪ palaa: nestemäisen pesuaineen älykäs annostelujärjestelmä on aktivoitu. ▪ vilkkuu: annostelusäiliön minimitäyttöaste on alittunut. → <i>Sivu 31</i> <p>☹ (nestemäinen pyykinpesuaine)</p>
☹ ⊗	<ul style="list-style-type: none"> ▪ palaa: nestemäisen pesuaineen tai huuhteluaineen älykäs annostelujärjestelmä on aktivoitu. ▪ vilkkuu: annostelusäiliön minimitäyttöaste on alittunut. → <i>Sivu 31</i> <p>Huomautus: Voit käyttää molempia annostelulokeroita nestemäiselle pyykinpesuaineelle. Muuta sitä varten annostelusäiliöiden käyttötarkoitusta. → <i>Sivu 32</i></p> <p>☹ (nestemäinen pyykinpesuaine) ⊗ (huuhteluaine)</p>
50 ml ¹	<p>Pesuaineen tai huuhteluaineen perusannostelumäärä. → <i>Sivu 32</i></p>
•	<p>palaa: jännitteenvälvoimajärjestelmä on pysäyttänyt ohjelman sallittua suurempien alijännitteiden takia. Jännite on taas sallituissa rajoissa ja ohjelma jatkuu.</p> <p>Huomautus: Ohjelma kestää tavallista kauemmin.</p>
:	<p>vilkkuu: jännitteenvälvoimajärjestelmä on pysäyttänyt ohjelman sallittua suurempien alijännitteiden takia. → <i>☹ vilkkuu ja ohjelma pysäytetty tauon ajaksi.", Sivü 43</i></p> <p>Huomautus: Ohjelma jatkuu, kun jännite on taas sallituissa rajoissa.</p>
☹	<p>Laite on tunnistanut liian suuren vaahtomäärän. → <i>☹ tai liikaa vaahtoa.", Sivü 43</i></p>
⊗	<ul style="list-style-type: none"> ▪ palaa: luukku on lukittu. <ul style="list-style-type: none"> – Kun haluat lisätä pyykkiä, luukun lukitus voidaan avata, kun ☹ palaa. → <i>"Pyykin lisääminen", Sivü 30</i> – Voit keskeyttää ohjelman luukun avaamista varten. → <i>"Ohjelman keskeyttäminen", Sivü 30</i> ▪ vilkkuu: luukku ei ole kiinni.
☹	<ul style="list-style-type: none"> ▪ Ei vedenpainetta. ▪ Vedenpaine vesihanasta on liian matala.
☹	<p>Pesuainekotelo ei ole kunnolla paikallaan. → <i>☹", Sivü 43</i></p>

¹ Esimerkki

Näyttö	Kuvaus
E:35 ¹	Vikakoodi, vikanäyttö, äänimerkki. → <i>Sivu 41</i>

8 Valitsimet

Huomautukset

- Ohjelmapäivitysten kautta voi olla käytettävissä lisää toimintoja. → *Sivu 34*
Kun ohjelmapäivitys on käytettävissä, löydät lisätietoja Home Connect -sovelluksesta.
- Löydät lisätoimintoja tai lisäasetuksia Home Connect -sovelluksesta.
Voit muuttaa joitakin asetuksia vain Home Connect -sovelluksella.

Ohjelma-asetusten valikoima riippuu asetetusta ohjelmasta.

Valitsin	Vaihtoehdot	lisätietoja
▷	<ul style="list-style-type: none"> käynnistäminen keskeyttäminen pysäyttäminen tauon ajaksi 	Ohjelman käynnistäminen, keskeyttäminen tai pysäyttäminen tauon ajaksi.
🔄 varioSpeed	<ul style="list-style-type: none"> aktivointi deaktivointi 	Ohjelman lyhyemmän keston aktivointi tai deaktivointi. Huomautus: Energiankulutus kasvaa. Tämä ei vaikuta pesutulokseen.
👤 Stains	Monivalinta	Tahratyyppin valinta. Lämpötila, rummun liike ja liotusaika sovitetaan tahratyyppiin.
👤 Added Steam	<ul style="list-style-type: none"> aktivointi deaktivointi 	Vesihöyryllä tapahtuvan tekstiilien lämmityksen ja höyrytyksen aktivointi tai deaktivointi. Linkousmenettelyä ja linkousnopeutta muutetaan ja tekstiilit höyrytetään ohjelman päätyttyä pyykin pöyhimiseksi ja ryppyjen vähentämiseksi. Huomautukset <ul style="list-style-type: none"> Ripusta pyykki heti pesun jälkeen kuivumaan, jotta vältät rypistymisen. Ohjelmissa, joissa täyttömäärä on yli 4 kg, suurin sallittu täyttömäärä on 4 kg.

¹ Esimerkki


Valitsin	Vaihtoehdot	lisätietoja
Ⓜ i-Dos	<ul style="list-style-type: none"> ■ aktivointi ■ deaktivointi ■ Perusannostelu määrän asettaminen 	Painamalla valitsinta lyhyesti aktivoi tai deaktivoi huuhteluaineen ☼ tai nestemäisen pesuaineen ☽ älykkään annostelujärjestelmän. Painamalla valitsinta noin 3 sekunnin ajan voit säätää perusannostelumäärän. → <i>Sivu 32</i>
⌚ Ready In	24 tuntiin saakka	Määritä ohjelman päättymisaika. Ohjelman kesto sisältyy jo asetettuun tuntimäärään. Kun ohjelma käynnistetään, näytössä näkyy ohjelman kesto.
🌡 Temperature	☼ - 90	Lämpötilan muuttaminen. Asetettu lämpötila °C.
⊞ Spin Speed	☹ - 1600	Linkousnopeuden muuttaminen tai ohjelman ☹ (jää veteen) aktivointi. Asetettu linkousnopeus r/min. Valinnalla ☹ vettä ei pumpata pesun päätyttyä pois ja linkous deaktivoidaan. Pyykki jää huuhteluveteen. Jos linkousnopeus tai ☹ ei ole valittuna, vesi pumpataan pesun päätyttyä pois ja linkous deaktivoidaan.
⏻	<ul style="list-style-type: none"> ■ kytkeminen päälle ■ Valmiustila / standby ■ Käynnistä laite uudelleen 	Kytke laite päälle tai kytke se valmiustilaan / standby. Jos ohjauspaneeli ei reagoi, paina n. 5 sekunnin ajan valitsinta ⏻ käynnistääksesi laitteen uudelleen. → <i>"Näyttö ja valitsimet eivät reagoi.", Sivü 44</i>
📶 Remote Start	<ul style="list-style-type: none"> ■ aktivointi ■ deaktivointi ■ Home Connect -asetusten avaaminen 	Kaukokäynnistyksen aktivointi tai deaktivointi. → <i>Sivü 34</i>
⏪ 3 sec.	<ul style="list-style-type: none"> ■ aktivointi ■ deaktivointi 	→ <i>"Lapsilukko", Sivü 31</i>
⚙ 3 sec.	Monivalinta	→ <i>"Perusasetukset", Sivü 34</i>
☽ Prewash	<ul style="list-style-type: none"> ■ aktivointi ■ deaktivointi 	Esipesun aktivointi tai deaktivointi, esimerkiksi runsaasti likaantunut pyykin pesuun.

Valitsin	Vaihtoehdot	lisätietoja
		<p>Huomautus: Jos älykäs annostelujärjestelmä on aktivoitu, pesuaine annostellaan automaattisesti esipesua ja varsinaista pesua varten. Jos älykäs annostelujärjestelmä on deaktivoitu, annostelee pesuaine esipesua varten suoraan rumpuun ja pääpesua varten manuaalisen annostelun lokeroon. → <i>Sivu 16</i></p>




9 Ohjelmat

Huomautukset



- Pyykin hoito-ohjemerkinnoista löydät lisää ohjeita ohjelmanvalinnasta. → *"Hoito-ohjeiden symbolit", Sivun 28*
- Ohjelman lämpötila-asetuksella varmistetaan, että hoito-ohjemerkinno suosittelua lämpötilaa ei ylitetä. Laitteessa muodostuva lämpötila saattaa poiketa asetetusta lämpötilasta. Laitteen optimaalisella energiatehokkuudella saavutetaan paras mahdollinen pesutulos.
- Ohjelmapäivitysten kautta voi olla käytettävissä lisää toimintoja. → *Sivu 34*
Kun ohjelmapäivitys on käytettävissä, löydät lisätietoja Home Connect -sovelluksesta.


Ohjelma	Kuvaus	Suurin sallittu täyttömäärä (kg)
Cotton (Puuvilla)	<p>Kulutusta kestävien puuvilla ja pellavaa olevien tekstiilien pesu.</p> <p>Sopii myös lyhennetyksi ohjelmaksi normaalikaiselle pyykille, kun aktivoit ohjelman  varioSpeed.</p> <p>Ohjelma-asetus:</p> <ul style="list-style-type: none"> ■ maks. 90 °C ■ maks. 1600 r/min 	10,0 5,0 ¹
Eco 40-60	Puuvillaa ja pellavaa olevien tekstiilien pesu.	10,0

¹  varioSpeed aktivoitu

Ohjelma	Kuvaus	Suurin sallittu täyttömäärä (kg)
	<p>Huomautus: Tekstiilejä, jotka voidaan hoito-ohjesymbolin mukaan pestä lämpötilassa 40 °C  - 60 °C , voidaan pestä yhdessä. Pesuteho vastaa parasta mahdollista pesuteholuokkaa lakisäätteisten määräysten mukaan.</p> <p>Tälle ohjelmalle sovitetaan pesulämpötila automaattisesti täyttömäärän mukaan, jotta saavutetaan optimaalinen energiatehokkuus ja paras mahdollinen pesuteho. Pesulämpötilaa ei voi muuttaa.</p> <p>Linkousnopeus on enintään 1600 r/min.</p>	
Easy Care (Synteettiset)	<p>Synteettistä materiaalia olevien tekstiilien pesu.</p> <p>Ohjelma-asetus:</p> <ul style="list-style-type: none"> ▪ maks. 60 °C ▪ maks. 1400 r/min 	4,0
Mix	<p>Puuvillaa, pellavaa ja synteettistä materiaalia olevien tekstiilien pesu.</p> <p>Sopii kevyesti likaantuneelle pyykille.</p> <p>Ohjelma-asetus:</p> <ul style="list-style-type: none"> ▪ maks. 60 °C ▪ maks. 1600 r/min 	4,0
Delicate/Silk (Hienopesu/Silkki)	<p>Hellävaraista käsittelyä vaativien, pesunkestävien silkkiä, viskoosia tai synteettistä materiaalia olevien tekstiilien pesu.</p> <p>Käytä hienopyykille tai silkille tarkoitettua pyykinpesuainetta.</p> <p>Huomautus: Pese erityisen hellävaraista käsittelyä vaativat tai hakasia, sinkilöitä tai kaaria sisältävät tekstiilit pesupussissa.</p> <p>Ohje: Pyykkien hellävarainen pesu vähentää tekstiili- ja mikromuovikuitujen hankautumista.</p> <p>Ohjelma-asetus:</p> <ul style="list-style-type: none"> ▪ maks. 40 °C ▪ maks. 800 r/min 	2,0
 Wool (Villa)	<p>Villaa ai villasekoitetta olevien käsin- tai konepesunkestävien tekstiilien pesu.</p>	2,0

Ohjelma	Kuvaus	Suurin sallittu täyttö määrä (kg)
	<p>Pyykin kutistumisen välttämiseksi rumpu pyörittää tekstiilejä erityisen hellävaraisesti ja pitää välillä pitkiä taukoja.</p> <p>Käytä villalle tarkoitettua pyykinpesuainetta.</p> <p>Ohjelma-asetus:</p> <ul style="list-style-type: none"> ▪ maks. 40 °C ▪ maks. 800 r/min 	
Rinse (Huuhtelu)	<p>Huuhtelu ja sen jälkeen linkous ja veden poisto.</p> <p>Ohjelma-asetus: maks. 1600 r/min</p>	–
Spin/Drain (Linkous/Veden poisto)	<p>Linkous ja veden poisto.</p> <p>Ohjelma-asetus: maks. 1600 r/min</p>	–
☑ App programs (APP.)	<p>Valitse muita ohjelmia suoraan Home Connect -sovelluksen kautta.</p> <p>Ohjelmien kuvauksen löydät Home Connect -sovelluksesta.</p> <p>Huomautus: Laitteesi pitää olla yhdistetty kotiverkkoon ja rekisteröity Home Connect -sovelluksessasi. → <i>Sivu 33</i></p>	–
Hygiene (Hygienia)	<p>Kulutusta kestävien puuvilla ja pellavaa olevien tekstiilien pesu.</p> <p>Sopii allergikoille ja tavallista suurempien hygieniavaatimusten täyttämiseen.</p> <p>Huomautus: Kun asetettu lämpötila on saavutettu, se pysyy samana koko pesuprosessin ajan.</p> <p>Ohjelma-asetus:</p> <ul style="list-style-type: none"> ▪ maks. 60 °C ▪ maks. 1600 r/min 	6,5
Outdoor	<p>Kalvomateriaalia sisältävien ja vettä hylkivien ulkoilu- ja vapaa-ajan asujen pesu.</p> <p>Käytä ulkoiluvaatteille tarkoitettua pyykinpesuainetta.</p> <p>Älä käytä huuhteluainetta.</p> <p>Ohjelma-asetus:</p> <ul style="list-style-type: none"> ▪ maks. 40 °C ▪ maks. 800 r/min 	2,0

Ohjelma	Kuvaus	Suurin sallittu täyttömäärä (kg)
 smartFinish	<p>Sopii kauluspaidoille, T-paidoille ja vastaaville puuvillaa ja pellavaa oleville tekstiileille. Ohjelma kuivien tekstiilien lämmittämiseksi ja kostuttamiseksi vesihöyryllä; ohjelman päätyttyä tekstiilit ripustetaan kuivumaan, tai ne on helppo myös silittää.</p> <p>Ohjelman täyttömäärä on enintään viisi paitaa tai viisi T-paitaa.</p> <p>Aktivoi  varioSpeed, jos haluat höyrystää vain yhden vaatekappaleen.</p> <p>Huomautukset</p> <ul style="list-style-type: none"> ▪ Ripusta lämpimät ja kostutetut tekstiilit kuivumaan heti ohjelman päätyttyä tai silittä tekstiilit. ▪ Tekstiilejä ei pestä tai puhdisteta. Älä käytä pesu- tai huuhteluinetta. ▪ Vesihöyry on kuumaa, ja se voi vaurioittaa tiettyjä kangas- tai tekstiilityyppejä. Ohjelma ei sen tähden sovellu ulkoilutekstiileille tai silkkiä tai villaa oleville tekstiileille, kuten esimerkiksi villapaidoille. 	– ¹
Automatic 30°C (Automaattinen 30°C)	<p>Hellävaraista käsittelyä vaativien puuvillaa ja synteettistä materiaalia olevien tekstiilien pesu. Pyykin hellävarainen käsittely.</p> <p>Laite tunnistaa automaattisesti likaisuusasteen ja tekstiilityypin. Pesuohjelma sovitetaan vastaavasti.</p> <p>Huomautus: Lämpötilaa ja linkousnopeutta ei voi tässä ohjelmassa säätää, ne määritetään automaattisesti.</p> <p>Lämpötila on enintään 30 °C.</p> <p>Linkousnopeus on enintään 800 r/min.</p>	3,5
Super 15'/30'	<p>Puuvillaa ja synteettistä materiaalia olevien tekstiilien pesu.</p> <p>Lyhyt ohjelma pienelle määrälle kevyesti likaantunutta pyykkiä.</p> <p>Ohjelma kestää n. 30 minuuttia.</p>	4,0 2,0 ²

¹ Pesu ei mahdollista²  varioSpeed aktivoitu

Ohjelma	Kuvaus	Suurin sallittu täyttömäärä (kg)
	<p>Jos haluat lyhentää ohjelman keston 15 minuuttiin, aktivoi ☺ varioSpeed. Suurin sallittu täyttömäärä laskee arvoon 2,0 kg.</p> <p>Ohjelma-asetus:</p> <ul style="list-style-type: none"> ▪ maks. 40 °C ▪ maks. 1200 r/min 	

10 Varusteet

Käytä alkuperäisiä varusteita. Ne on suunniteltu laitettasi varten.

Ohje: Jotkin varusteet ovat saatavilla myös muissa väreissä. Ota yhteys huoltopalveluun. → *Sivu 48*

	Käyttö	Tilausnumero
Tulovesiletkun jatke	Kylmän tulovesiletkun tai Aquastop-tulovesiletkun pidentäminen (2,5 m).	WZ10131
Poistovesiletkun jatke	Pidennä poistovesiletkua (2,20 m).	11057910
Kiinnityssarja	Laitteen vakauden parantaminen.	WX975600
Pidempi tulovesiletku	Vakiomallisen tulovesiletkun korjaaminen pidemmällä letkulla (2,20 m).	00353925
Kaareva letkun pidike	Poistovesiletkun kiinnittäminen.	00655300
Jalusta	Sijoita laite korkeammalle täyttämisen ja tyhjentämisen helpottamiseksi.	WZWP20W

11 Pyykki

11.1 Pyykin esivalmistelu

HUOMIO

Pyykkiin jääneet esineet voivat vahingoittaa pyykkiä ja rumpua.

- ▶ Tyhjennä taskut ennen kuin laitat pyykin koneeseen.

Huomautus

Esikäsittelemällä pyykin suojaat laitetta ja tekstiilejä.

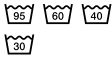




- Harjaa hiekka ja multa pois
- Lajittele pyykki värin ja tekstiililajien mukaan ja noudata hoito-ohjemerkkejä
- Sulje kaikki vetoketjut, tarrakiinnikkeet, hakaset ja nepparit

fi Pesuaine ja hoitoaine

- Sido kangasvyöt, kangasnauhat ja kirstysnyörit kiinni
- Poista verhojen ripustusrullat ja lyijypainot
- Pese pienet tai hellävaraista käsittelyä vaativat tekstiilit pesupussissa
- Pese aina yhdessä pieniä ja suuria vaatekappaleita
- Pese välittömästi pyykki, jossa on tuoreita tahroja
- Esikäsittele ja pese useaan kertaan pyykki, jossa on kuivuneita tahroja
- Aseta pyykki väljästi rumpuun
- Huuhtelee kloorivalkaisuaineella esikäsitelty pyykki useita kertoja ennen kuin asetat sen rumpuun

11.2 Hoito-ohjeiden symbolit

Hoito-ohjeet pesua varten

Symboli	Ohjelmasuositus
	Puuvilla (normaali)
	Siliävät (hellävarainen)
	Käsin pestävä hienopesu / silkki (erityisen hellävarainen)
	Villa (käsinpesu)
	(ei voida pestä pesukoneessa)

12 Pesuaine ja hoitoaine

Pesuaineiden ja hoitoaineiden oikealla valinnalla ja käytöllä suojaat laitetta ja pyykkiäsi. Käyttöä ja annostelua koskevat valmistajan ohjeet löydät pakkauksesta.

Huomautukset


- käytä nestemäisiä pesuaineita käyttäessäsi vain helposti valuvia pesuaineita
- älä sekoita erilaisia nestemäisiä pesuaineita keskenään
- älä sekoita yhteen pyykinpesuainetta ja huuhteluainetta
- älä käytä liian pitkään säilössä olleita tai liian paksuja tuotteita
- Älä käytä liuotinpitoisia tai syövyttäviä aineita tai aineita, joista haihtuu kaasuja
- älä käytä kloorivalkaisuainetta
- Käytä värjäysaineita harvoin, koska kiinnityssuola saattaa syövyttää teräspintoja
- älä käytä laitteessa värinpoistoaineita
- älä annostele annostelusäiliöön → *Sivu 31* etikkaa älykästä annostelujärjestelmää varten

13 Käytön perusteet

13.1 Laitteen kytkeminen päälle

Huomautus: Kun kytket laitteen sähköliitännän jälkeen ensimmäisen kerran päälle, käynnistyminen kestää noin minuutin ajan.

Vaativuus: Laite on asennettu ja liitetty asianmukaisesti. → *Sivu 10*

► Paina .

Päälle kytkettyminen kestää muutamia sekunteja.

✓ Toiminnan kuuluva tarkastus on käynnissä.

Huomautus: Rummun valo sammuu automaattisesti.

13.2 Ohjelman asettaminen

1. Kierrä ohjelmavalitsinta ja aseta se haluamasi ohjelman kohdalle.
→ *"Ohjelmat", Sivu 23*
- ✓ Näytössä näkyvät ohjelma-asetukset.
2. Muuta ohjelma-asetuksia.
→ *"Valitsimet", Sivu 21*
Ota huomioon aihetta
Käyttölogiikka → *Sivu 17* koskevat tiedot.
Ohjelma-asetukset eivät tallennu ohjelmaan pysyvästi.

Huomautus: Kun aktivoit tai deaktivoit älykkään annostelujärjestelmän, asetus tallentuu muistiin.

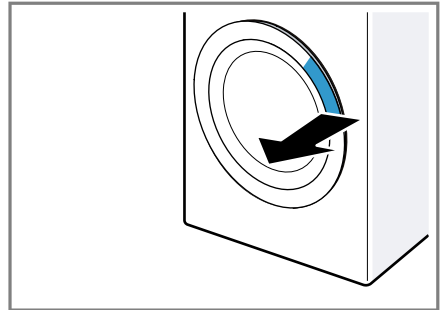
Lisäohjelmien asettaminen

Vaatus: Home Connect -sovelluksen asetukset on tehty.
→ *Sivu 33*

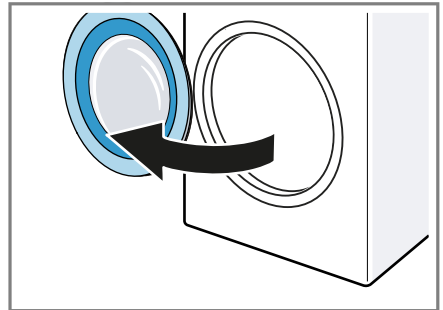
1. Aseta ohjelma  **App programs (APP).**
- ✓  **Remote Start** vilkkuu.
2. Paina  **Remote Start.**
- ✓ Home Connect -sovellus näyttää valittavissa olevat ohjelmat.
3. Aseta Home Connect -sovelluksessa ohjelma.
4. Jos tarpeen, muuta ohjelma-asetuksia.
→ *"Valitsimet", Sivu 21*
5. Käynnistä ohjelma. → *Sivu 30*

13.3 Luukun avaaminen

1. Ota luukun kahvan alaosasta kiinni ja vedä luukkua.



2. Avaa luukku.



13.4 Pyykin asettaminen koneeseen

Huomautus: Huomioi ohjelmien suurin sallittu täyttömäärä, jotta vältät rypistymisen.
→ *"Ohjelmat", Sivu 23*

Vaatimukset

- Pyykki on esikäsitelty ja lajiteltu.
→ *"Pyykki", Sivu 27*
 - Rumpu on tyhjä.
1. Avaa luukku. → *Sivu 29*
 2. Aseta pyykki rumpuun.
 3. Sulje luukku.
Varmista, että pyykkiä ei jää puristuksiin luukun väliin.

13.5 Pesuohjelman käynnistäminen

Huomautus: Kun älykäs annostelujärjestelmä on aktivoitu, varmista, että annostelusäiliöt on täytetty → *Sivu 31* ja perusannostelumäärä on asetettu → *Sivu 32*.

Vaativuudet

- Ohjelma on asetettu. → *Sivu 29*
- Luukku on lukittu.
- ▶ Paina ▷.
- ✓ Rumpu pyörii ja laite suorittaa täyttömäärän tunnistuksen, joka voi kestää enintään 2 minuuttia, ja sen jälkeen laitteeseen tulee vettä.
- ✓ Näytössä näkyy ohjelman kesto tai ohjelman päättymisaika.
- ✓ Näytössä näkyy ohjelman päättymisen jälkeen: "End".

13.6 Pyykin liottaminen

Huomautus: Liottamiseen ei tarvita lisäpesuainetta. Laite käyttää annostellun pesuaineen sekä liotukseen että pesuun.

Vaativuudet

- Pyykki on laitettu rumpuun. → *Sivu 29*
 - Ohjelma on käynnistetty. → *Sivu 30*
1. Paina n. 10 minuutin kuluttua ohjelman käynnistymisestä ▷.
 - Ohjelma pysähtyy tauon ajaksi ja pyykki liotetaan.
 2. Paina haluamasi liotusajan kuluttua ▷.

13.7 Pyykin lisääminen

Ohjelman käynnistyttyä voit poistaa tai lisätä pyykkiä ohjelman tilasta riippuen.

1. Paina ▷.
- Laite pysähtyy tauon ajaksi.
Huomautus: Jos haluat lisätä pyykkiä, noudata näytössä olevia ohjeita.
→ "*Näyttö*", *Sivu 20*
→ "*Näyttö*", *Sivu 19*
2. Avaa luukku. → *Sivu 29*
3. Lisää tai poista pyykkiä.
4. Sulje luukku.
5. Käynnistä ohjelma. → *Sivu 30*

13.8 Ohjelman keskeyttäminen

1. Paina ▷.
2. Avaa luukku. → *Sivu 29*
Jos lämpötila on korkea tai veden pinta on korkealla, luukku pysyy turvallisuussyistä lukittuna.
 - Jos lämpötila on korkea, käynnistä ohjelma **Rinse (Huuhtelu)**.
 - Jos veden pinta on korkealla, käynnistä ohjelma **Spin (Linkous)** tai aseta veden poistoon sopiva ohjelma.
→ "*Ohjelmat*", *Sivu 23*
3. Poista pyykki. → *Sivu 30*

13.9 Ohjelman jatkaminen, kun pyykki on jäänyt veteen

Vaativuudet

- Pyykin jättö veteen on aktivoitu.
→ "*Valitsimet*", *Sivu 22*
 - Asetetun ohjelman viimeinen huuhtelukerta on päättynyt ja pyykki jää huuhteluveteen.
1. Aseta ohjelma **Spin (Linkous)** tai vedenpoisto-ohjelma. → *Sivu 23*
 2. Paina ▷.

13.10 Pyykin poistaminen koneesta

1. Avaa luukku. → *Sivu 29*
2. Poista pyykki rummusta.

13.11 Laitteen kytkeminen valmiustilaan (Standby)

1. Paina ☹.
2. Sulje vesihana.
3. Puhdista kumisuojus. → *Sivu 40*

Huomautus: Jätä laitteen luukku ja pesuainekotelo auki kuivumista varten.

14 Lapsilukko

Lukitse laite valitsimien tahattoman käytön estämiseksi.

14.1 Lapsilukon aktivointi

- ▶ Paina molempia valitsimia ⇐ **3 sec.** noin 3 sekunnin ajan.
- ✓ Näytössä näkyy ⇐.
- ✓ Valitsimet on lukittu.
- ✓ Lapsilukko pysyy aktivoituna myös laitteen valmistilassa (Standby) ja sähkökatkon sattuessa.

14.2 Lapsilukon deaktivointi

Vaatus: Lapsilukon deaktivoimiseksi pitää laitteen olla päällä.

- ▶ Paina molempia valitsimia ⇐ **3 sec.** noin 3 sekunnin ajan.
- ✓ Näytössä sammuu ⇐.

15 Älykäs annostelujärjestelmä Intelligent Dosing System

Laitteen älykäs annostelujärjestelmä on aktivoitu tehdasasetuksena, ja se annostelee automaattisesti nestemäistä pyykinpesuainetta ja

huuhteluainetta ohjelmiin, joissa älykäs annostelu on mahdollista.

Huomautus: Voit poistaa käytöstä älykkään annostelujärjestelmän valitsimilla → *Sivu 21*, jotta voit annostella käsin esimerkiksi valkopesuun sopivaa pesujauhetta → *Sivu 32*.

15.1 Nestemäisen pyykinpesuaineen ja huuhteluaineen täyttäminen annostelusäiliöihin

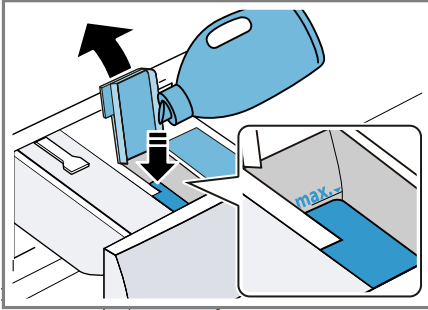
Jos käytät älykästä annostelujärjestelmää tai laitteeseen ilmestyy käytön aikana tähän liittyvä huomautus, täytä annostelusäiliöt.

Huomautukset

- Täytä sitten sopiva nestemäinen pyykinpesuaine ja huuhteluaine annostelusäiliöihin. → *Sivu 28*
- Kun lisää nestemäistä pesuainetta tai huuhteluainetta annostelusäiliöön, käytä samaa tuotetta.
- Jos haluat vaihtaa nestemäisen pesuaineen tai huuhteluaineen tilalle annostelusäiliössä toisen tuotteen, puhdista ensin pesuainelokero → *Sivu 36*.
- Kun käytät älykästä annostelujärjestelmää, älä annostelee lisää pesuainetta tai huuhteluainetta manuaalisen annostelun lokeroon, jotta vältät pyykinpesuaineen yliannostuksen tai vaahdon muodostumisen.

1. Vedä pesuainelokero ulos.
2. Avaa kansi ja täytä nestemäinen pesuaine ☹ ja huuhteluaine ☹

kyseisiin annostelusäiliöihin → *Sivu 16*.



Älä ylitä täyttäessäsi maksimitäyttöasteen merkintää.

Huomautus: Voit käyttää molempia annostelulokeroita nestemäiselle pyykinpesuaineelle. Muuta sitä varten annostelusäiliöiden käyttötarkoitusta. → *Sivu 32*

3. Sulje kansi.

Huomautus: Sulje kansi heti täytön jälkeen, jotta nestemäinen pesuaine tai huuhteluaine ei kuivu.

4. Työnnä pesuainelokero paikalleen.

15.2 Manuaalisen annostelun lokeron käyttäminen

Jos et käytä älykästä annostelujärjestelmää, älykäs annostelu ei ole mahdollista kyseisessä ohjelmassa tai haluat lisätä muita aineita, kuten tahranpoistoainetta tai tärkkiä, käytä manuaalisen annostelun lokeroa.

Huomautus: Ota pesuainetta ja hoitoainetta → *Sivu 28* koskevat ohjeet huomioon.

1. Vedä pesuainelokero ulos.
2. Lisää pyykinpesuaine tai huuhteluaine manuaalisen annostelun lokeroon → *Sivu 16*.
3. Työnnä pesuainelokero paikalleen.

15.3 Annostelusäiliöiden käyttötarkoituksen muuttaminen

Annostelusäiliö voi annostella huuhteluainetta tai nestemäistä pesuainetta. Annostelusäiliö on asetettu tehtaalla huuhteluainetta varten. Jos annostelet automaattisesti toista nestemäistä pesuainetta, muuta annostelusäiliöiden käyttötarkoitusta.

Huomautukset

- Jos muutat annostelusäiliön sisältöä, annostelusäiliön perusannostelumäärä nollautuu.
 - Jos käytät molempia annostelusäiliöitä nestemäiselle pesuaineelle, aseta annostelusäiliö, jota haluat käytettävän pesun aikana.
→ *"Valitsimet", Sivut 21*
- Muuta annostelusäiliön sisältöä Home Connect -sovelluksessa.

15.4 Perusannostelumäärän asettaminen

Aseta älykästä annostelua varten perusannostelumäärä annostelusäiliöille. Perusannostelumäärä on pakkauksessa oleva pesuainevalmistajan annostelusuositus. Aseta perusannostelumäärä, joka sopii 4,5 kg:lle normaalisti likaantunutta pyykkiä. Ota tällöin huomioon veden kovuus.

Ohje: Voit asettaa perusannostelumäärän myös Home Connect -sovelluksessa.

1. Paina noin 3 sekunnin ajan **i- Dos**.
- ✓ Näytössä näkyy asetettu perusannostelumäärä vaihtoehdolle.

2. Kun haluat muuttaa perusannostelumäärää vaihtoehdolle ☼, paina **i-Dos**.
3. Kun haluat muuttaa asetusta, paina **Ready In**.
4. Kun haluat tallentaa asetuksen, odota hetki.

16 Home Connect

Tämä laite on verkotettavissa. Voit yhdistää laitteen mobiililaitteeseen ja sen avulla käyttää toimintoja Home Connect -sovelluksen kautta, muuttaa perusasetuksia tai valvoa laitteen käyttötilaa.

Home Connect -palvelut eivät ole käytettävissä kaikissa maissa. Home Connect -toiminnon saatavuus riippuu kunkin maan Home Connect -palvelujen saatavuudesta. Lisätietoja löytyy kohdasta: www.home-connect.com.

Home Connect -sovellus ohjaa sinut koko kirjautumisprosessin läpi. Noudata ohjeita ja huomioi Home Connect -sovelluksessa mainitut huomautukset.

Huomautukset

- Noudata tässä käyttöohjeessa olevia turvallisuusohjeita ja varmista, että niitä noudatetaan myös silloin, kun käytät laitetta Home Connect -sovelluksen kautta. → *"Turvallisuus", Sivu 3*
- Käyttö laitteesta käsin on aina etusijalla. Tänä aikana laitetta ei voida käyttää Home Connect -sovelluksen kautta.

16.1 Home Connect -asetusten tekeminen

Vaatus: Laitteen käyttöpaikalla on yhteys WLAN-kotiverkkoon (Wi-Fi).

1. Skannaa seuraava QR-koodi.



QR-koodin avulla voit asentaa Home Connect -sovelluksen ja yhdistää laitteesi.

2. Noudata Home Connect -sovelluksen ohjeita.

16.2 Wi-Fi:n deaktivointi laitteessa

1. Paina **Remote Start** noin 3 sekunnin ajan.
2. Paina **Remote Start** niin monta kertaa, kunnes näytössä näkyy "on".
3. Deaktivoi Wi-Fi painamalla **▶**.
✓ Näytössä näkyy "oFF".

Huomautus: Poistu Home Connect -asetuksista painamalla **Remote Start** noin 3 sekunnin ajan.

16.3 Wi-Fi:n aktivointi laitteessa

1. Paina **Remote Start** noin 3 sekunnin ajan.
2. Paina **Remote Start** niin monta kertaa, kunnes näytössä näkyy "oFF".
3. Aktivoi Wi-Fi painamalla **▶**.
✓ Näytössä näkyy "on".

Huomautukset

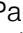
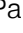
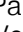
- Kun Wi-Fi on aktivoitu, näytössä näkyy vuorotellen "on" ja Wi-Fi-yhteyden signaalinvoimakkuus.
- Poistu Home Connect -asetuksista painamalla **Remote Start** noin 3 sekunnin ajan.

16.4 Ohjelmapäivityksen asentaminen

Huomautus: Kun ohjelmapäivitys on käytävissä, Home Connect -sovellukseen ilmestyy viesti.

- ▶ Kun haluat asentaa ohjelmapäivityksen, noudata Home Connect -sovelluksessa olevia ohjeita.
- ✓ Ohjauspaneeli on asennuksen aikana osittain lukittu.
- ✓ Häiriötapauksessa asennus voi kestää jopa 40 minuuttia. Älä palauta verkkoasetuksia tai laitetta takaisin tehdasasetuksiin.

16.5 Laitteen verkkoasetusten nollaaminen

1. Paina  **Remote Start** noin 3 sekunnin ajan.
 2. Paina  **Remote Start** niin monta kertaa, kunnes näytössä näkyy "RES".
 3. Paina  noin 3 sekunnin ajan.
- ✓ Verkkoasetukset nollataan.

16.6 Kaukokäynnistys

Salli laitteen etäkäynnistys Home Connect -sovelluksen kautta.

Huomautus

Etäkäynnistys deaktivoituu seuraavissa tapauksissa:

- Laitteen luukku avataan.
- Sähkökatkon jälkeen.

Etäkäynnistystyksen aktivointi

Vaatimukset

- Laitteen luukku on kiinni.
- Pesuainekotelo on paikallaan.
- ▶ Paina  **Remote Start**.
- ✓  palaa ja laitteen etäkäynnistys Home Connect -sovelluksen kautta on sallittu.

Etäkäynnistystyksen deaktivointi

- ▶ Paina  **Remote Start**.
- ✓  sammuu.

16.7 Tietosuoja

Ota huomioon tietosuojaa koskevat huomautukset.

Kun laite yhdistetään internetiin liitettyyn kotiverkkoon ensimmäistä kertaa, se välittää seuraavat tiedot Home Connect -palvelimelle (ensirekisteröinti):

- Yksiselitteinen laitetunniste (koostuu laiteavaimesta ja asennetun Wi-Fi-kommunikaatiomoduulin MAC-osoitteesta).
- Wi-Fi-kommunikaatiomoduulin turvallisuussertifikaatti (yhteyden tietoteknistä suojausta varten).
- Kodinkoneen ajankohtainen ohjelma- ja laiteversio.
- Aikaisemmin mahdollisesti tehdyn tehdasasetusten palautuksen tila.

Tämä ensirekisteröinti valmistele Home Connect -toimintojen käytön ja se pitää tehdä vasta sitten, kun haluat käyttää Home Connect -toimintoja ensimmäistä kertaa.

Huomautus: Ota huomioon, että Home Connect -toimintoja voidaan käyttää vain Home Connect -sovelluksen yhteydessä. Tietosuojaa koskevat tiedot löytyvät Home Connect -sovelluksesta.

17 Perusasetukset

Voit säätää laitteen perusasetukset tarpeidesi mukaisiksi.

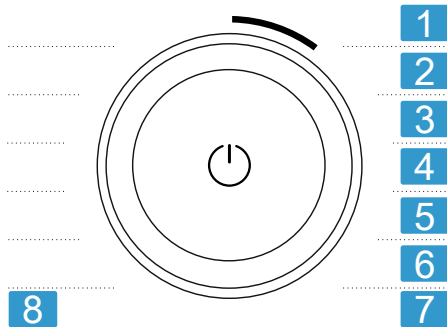
Huomautus: Voit muuttaa perusasetuksia myös Home Connect -sovelluksessa.

Home Connect -sovelluksessa voi olla saatavilla lisätoimintoja.

17.1 Yhteenveto perusasetuksista

Huomautus: Ohjelmapäivitysten kautta voi olla käytettävissä lisää toimintoja. → *Sivu 34*

Kun ohjelmapäivitys on käytettävissä, löydät lisätietoja Home Connect -sovelluksesta.



Ohjelmavalitsin ja ohjelmakohdat

1 Ohjelman päättyessä kuuluvan äänimerkin voimakkuuden asettaminen:
A: 0 (pois päältä) – A: 4 (erittäin voimakas)

2 Valitsimia valittaessa kuuluvan äänimerkin voimakkuuden asettaminen:
b: 0 (pois päältä) – b: 4 (erittäin voimakas)

3 Näytön kirkkauden asettaminen:
C: 1 (vähäinen) – C: 4 (erittäin suuri)

4 Rummun puhdistus- ja hoito-ohjelman (dc) käynnistäminen.

5 Rummun puhdistusmuistutuksen aktivointi (d:on) tai deaktivointi (d:OFF).

6 Ei perusasetusta.

7 Päättyneiden ohjelmien lukumäärän näyttö (PC).

8 Laitteen palautus tehdasasetuksiin (rES).

17.2 Perusasetusten muuttaminen

- Hae perusasetukset näyttöön, paina molempia valitsimia ⚙️ **3 sec.** noin 3 sekunnin ajan.
✓ Näytössä näkyy ⚙️.
- Valitse haluamasi perusasetus ohjelmavalitsimella. → *Sivu 35*
- Perusasetuksen muuttaminen:
 - ▶ Kun haluat muuttaa arvoa, paina ⌚ **Ready In.**
 - ▶ Kun haluat palauttaa laitteen tehdasasetuksiin, paina ▷⏏ n. 3 sekunnin ajan.
 - ▶ Käynnistä rummun puhdistus painamalla ▷⏏.
- Poistu perusasetuksista painamalla jotain valitsinta paitsi ⌚ **Ready In** tai ▷⏏.

18 Puhdistus ja hoito

Puhdista ja hoida laitetta huolellisesti, jotta se pysyy pitkään toimintakuntoisena.

18.1 Rummun puhdistus

Puhdista rumpu, kun olet pessyt 20 kertaa pesulämpötilassa 40 °C tai tätä matalammassa lämpötilassa, kun ☀️ vilkkuu tai jos et ole käyttänyt laitetta pitkään aikaan, vähintään kuitenkin kerran vuodessa.

⚠️ **HUOMAA**

Loukkaantumisvaara!

Jatkuva pesu matalassa lämpötilassa ja laitteen puutteellinen tuuletus

fi Puhdistus ja hoito

voivat vaurioittaa rumpua ja aiheuttaa loukkaantumisia.

- ▶ Käynnistä säännöllisesti rumpun puhdistusohjelma tai pese vähintään 60 °C lämpötilassa.
- ▶ Anna laitteen kuivua jokaisen käytön jälkeen luukku ja pesuainekotelo avoinna.

Ohje: Saat testaamiamme ja hyväksymiamme koneenhoito- ja -puhdistusaineita Internetistä osoitteesta <https://www.siemens-home.bsh-group.com/store> tai asiakaspalvelusta.

- ▶ Valitse rumpunpuhdistusohjelma Home Connect -sovelluksessa tai perusasetuksissa → *Sivu 34*. Käynnistä ohjelma ilman pyykkiä ja käyttämällä happivalkaisuainetta sisältävää pesujauhetta tai laitteen sisäosan hoitoon tarkoitettua puhdistusainetta.

18.2 Pesuainekotelon puhdistus

Jos haluat vaihtaa nestemäisen pesuaineen tai huuhteluaineen tilalle annostelusäiliössä toisen tuotteen, tai pesuainekotelo on likaantunut, puhdista pesuainekotelo.

HUOMIO

Pumppuyksikkö sisältää sähkökomponentteja. Sähkökomponentit voivat vaurioitua, jos ne joutuvat kosketuksiin nesteiden kanssa.

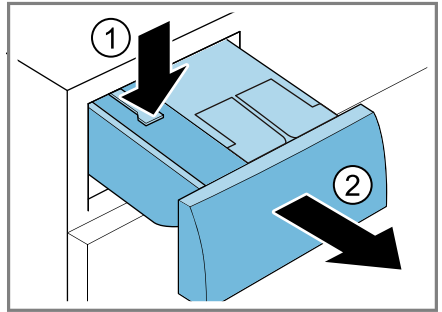
- ▶ Älä pese pumppuyksikköä astianpesukoneessa tai upota sitä veteen.

- ▶ Suojaa takasivulla olevat sähköliitännät vedeltä, pesuaine- tai huuhteluainejäämiltä.

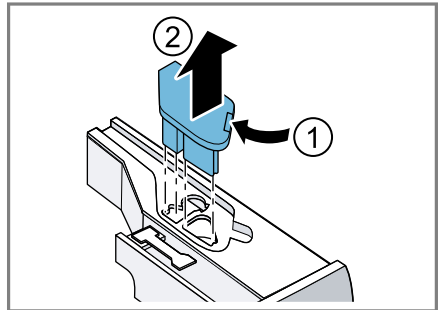
Huomautus: Skannaamalla QR-koodin näet animaation.



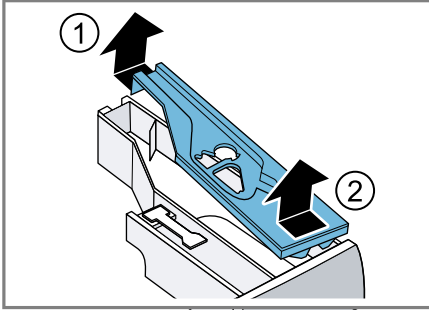
1. Kytke laite valmiustilaan (Standby).
→ *Sivu 31*
2. Vedä pesuainelokero ulos.
3. Paina jakaja alas ja ota pesuainekotelo pois paikaltaan.



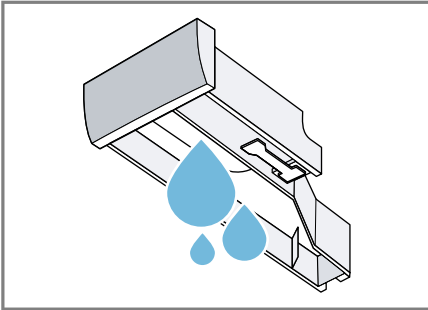
4. Poista pumppuyksikkö.



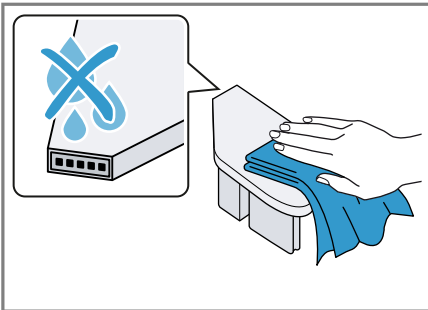
5. Vapauta pesuainekotelon kannen lukitus ja ota kansi pois paikaltaan.



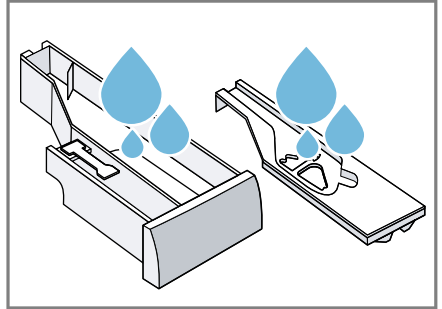
6. Tyhjennä pesuainekotelo.



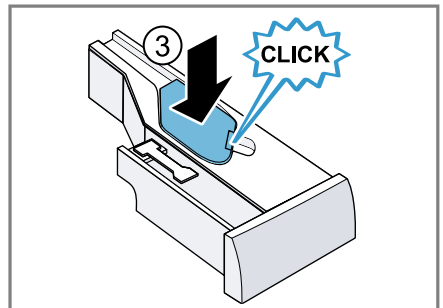
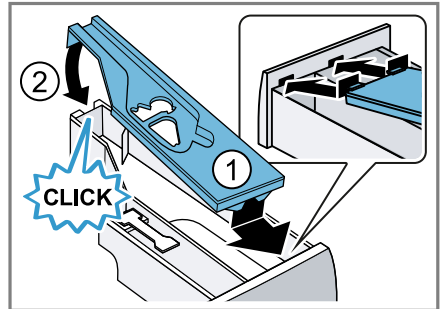
7. Puhdista pumppuyksikkö kostealla liinalla.



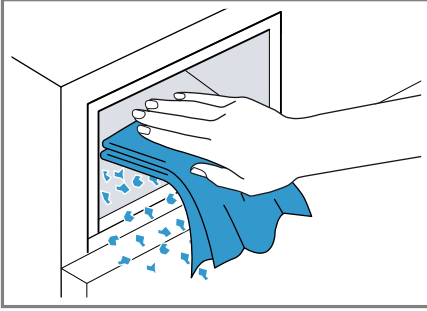
8. Puhdista pesuainekotelo ja kansi pehmeällä, kostealla liinalla tai pese ne käsिसuihkulla.



9. Kuivaa pesuainekotelo, kansi ja pumppuyksikkö ja aseta ne paikoilleen.



10. Puhdista pesuainekotelon kehys laitteessa.



11. Työnnä pesuainelokero paikalleen.

18.3 Poistopumpun puhdistus

Puhdista poistopumppu säännöllisesti, vähintään kuitenkin kerran vuodessa, ja jos esiintyy tukoksia tai kolisevia häiriöääniä.

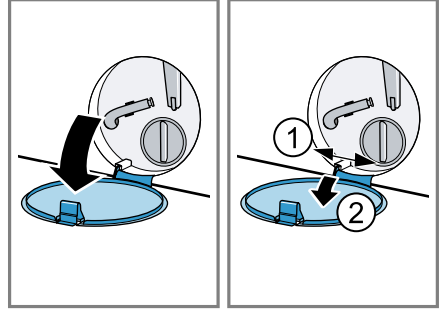
Huomautus: Skannaamalla QR-koodin näet animaation. Ennen kuin käynnistät animaation, noudata seuraavia turvallisuusohjeita.



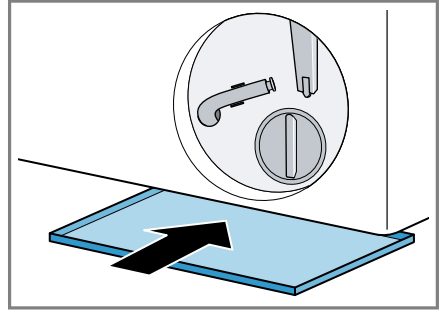
Poistopumpun tyhjennys

1. Sulje vesihana.
2. Kytke laite valmiustilaan (Standby).
→ *Sivu 31*
3. Irrota laitteen verkkopistoke sähköverkosta.

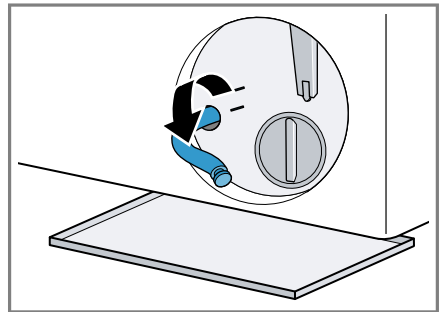
4. Avaa huoltoluukku ja ota se pois paikaltaan.



5. Aseta jäljellä olevan pesuveden laskemiseen sopiva astia aukon alle.

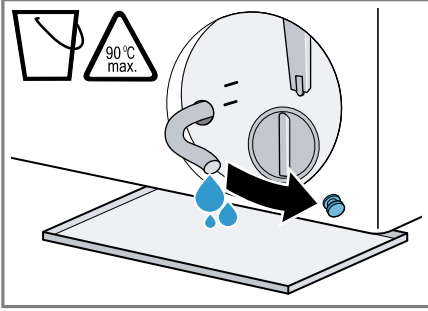


6. Ota tyhjennysletku pois pidikkeestä.

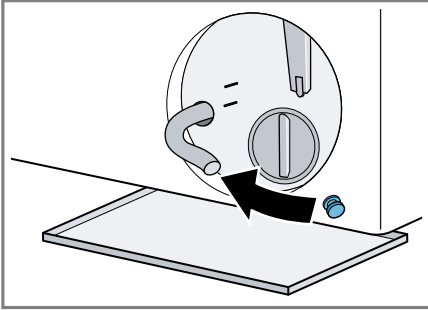


7. **⚠ HUOMAA – Palamisvaara!**
Kun pesulämpötila on korkea, pesuvesi on kuumaa.
▶ Älä kosketa kuumaa pesuvettä.

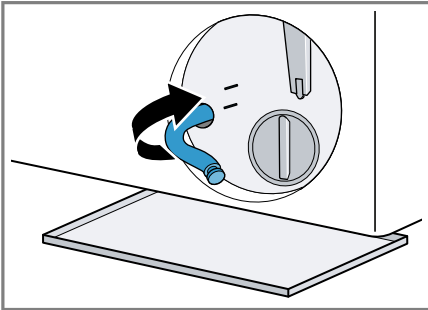
Irrota tulppa ja anna veden valua astiaan.



8. Paina tyhjennyksen jälkeen tulppa paikalleen.



9. Kiinnitä tyhjennysletku pidikkeeseen.

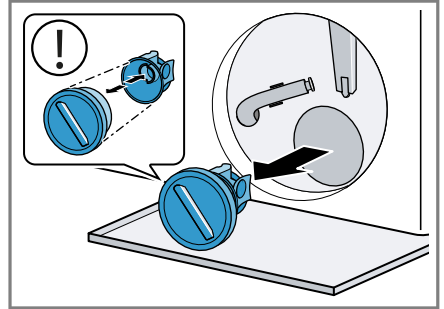


Poistopumpun puhdistus

Vaatus: Poistopumppu on tyhjä.
→ Sivu 38

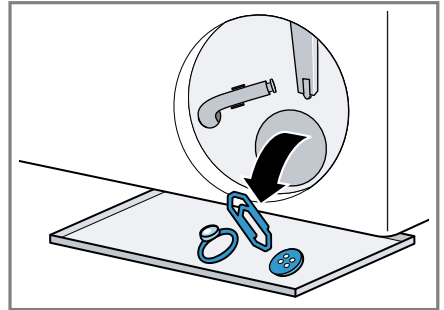
- Koska poistopumpussa voi olla vielä jäännösvettä, kierrä pumpun kansi varovasti irti.
 - Suodattimen sisäosa voi jäädä kiinni pumppukoteloon karkean

lian takia. Irrota lika ja ota suodattimen sisäosa pois paikaltaan.

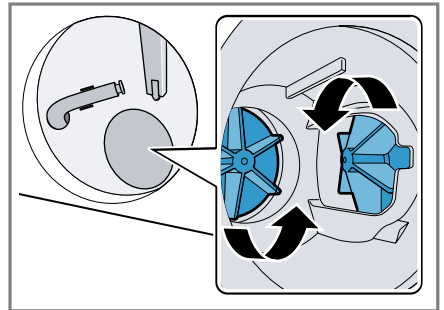


Pumpun kansi koostuu kahdesta rakenneosasta, jotka voidaan irrottaa toisistaan puhdistusta varten.

- Puhdista sisäosa, pumpun kannen kierre ja pumppupesä.

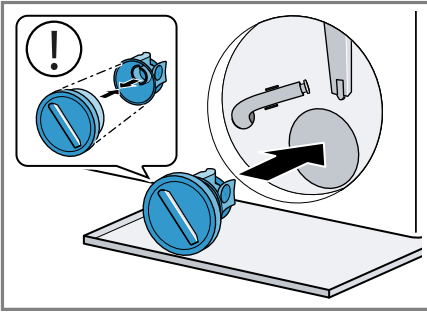


- Varmista, että molemmat siipipyörät pääsevät pyörimään vapaasti.

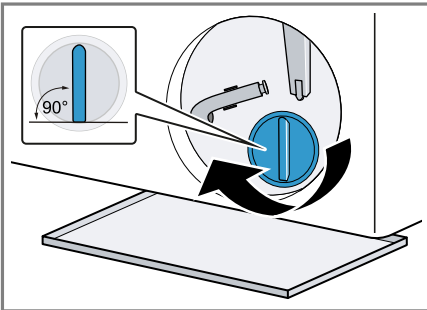


fi Puhdistus ja hoito

4. Aseta pumpun kansi paikalleen.
 - Varmista, että pumpun kannen rakenneosat on asennettu oikein.

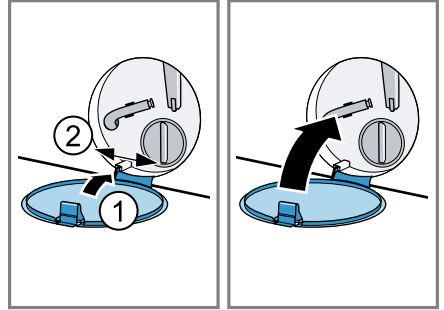


5. Kierrä pumpun kansi kiinni vasteseen saakka.



Pumpun kannen kädensijan pitää olla pystyasennossa.

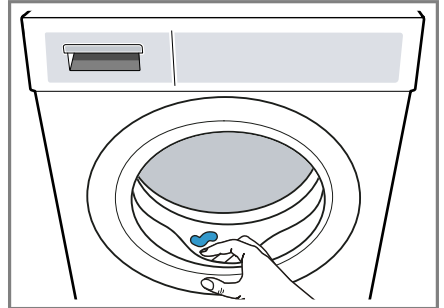
6. Aseta huoltoluukku paikalleen ja sulje se.



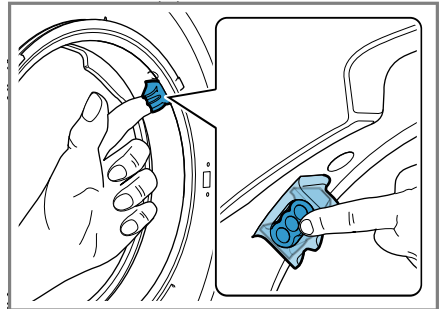
18.4 Kumisuojuksen puhdistus

Puhdista kumisuojus säännöllisesti.

1. Avaa luukku. → *Sivu 29*
2. Poista kumisuojukseen jääneet vieraat esineet ja nukka.



3. Poista tukokset tuloaukosta.



4. Puhdista kumisuojus ulkoa ja sisältä kostealla liinalla ja pyyhi kuivaksi.

19 Toimintahäiriöiden korjaaminen




Voit poistaa itse laitteen pienet toimintahäiriöt. Tutustu häiriöiden korjaamisesta annettuihin ohjeisiin ennen kuin otat yhteyden huoltopalveluun. Näin vältät turhia kustannuksia.


VAROITUS



Sähköiskun vaara!

Epäasianmukaiset korjaukset ovat vaarallisia.

- ▶ Älä tee teknisiä muutoksia laitteeseen tai sen ominaisuuksiin.
- ▶ Laitteen korjaustöitä saavat tehdä vain alan ammattilaiset.
- ▶ Laitteen korjaukseen saa käyttää vain alkuperäisiä varaosia.
- ▶ Jos laitteen verkkojohto vaurioituu, sen saa turvallisuussyistä vaihtaa vain valmistaja, sen huoltopalvelu tai vastaavan pätevyyden omaava henkilö.


Vika	Syy ja vianhaku
Näyttö on sammunut ja  vilkkuu.	Energiansäästötila on aktiivinen. ▶ Paina  .
E:36 -10 / E:30 -80 Pesuvesi ei poistu laitteesta.	Poistovesiletku on liitetty liian ylös, se on taittunut tai puristuksissa tai sitä on pidennetty kielletyllä tavalla. ▶ Tarkasta poistovesiletkun asennus. → <i>Sivu 12</i> Poistoputki tai poistovesiletku on tukossa. ▶ Puhdista poistoputki ja vedenpoistoletku.
	Poistopumppu on tukossa tai pumpun kantta ei ole asennettu oikein. ▶ Tarkasta, onko pumpun kansi asennettu oikein paikalleen. → <i>Sivu 38</i> ▶ Puhdista poistopumppu. → <i>Sivu 38</i>
	Pesuainetta on annosteltu liikaa. ▶ Jos älykäs annostelu on aktivoitu, pienennä perusannostelumäärää. → <i>Sivu 32</i> ▶ Kun annostelet manuaalisesti, pienennä pesuainemäärää seuraavalla pesukerralla, kun täyttömäärä on sama.
	 on aktivoitu. ▶ Käynnistä ohjelma Spin (Linkous) tai sopiva ohjelma veden poistamiseksi. → <i>Sivu 23</i>
E:36 -25 -26	Poistopumppu tukossa. ▶ Puhdista poistopumppu. → <i>Sivu 38</i>
E:38 -25 -26	Poistopumppu tukossa. 1. Puhdista rumpu. → <i>Sivu 35</i> 2. Jos häiriö ei poistu, puhdista poistopumppu. → <i>Sivu 38</i>

Vika	Syy ja vianhaku
E:38 -25 -26	Kumisuojausten tuloaukko on tukossa. ▶ Puhdista kumisuojausten tuloaukko.
E:10 -00 -10 -20	Älykkään annostelujärjestelmän pumppu on jumittunut. 1. Puhdista pesuainelokero. → <i>Sivu 36</i> 2. Jos häiriö ei poistu, soita huoltopalveluun. → <i>Sivu 48</i> Huomautus: Voit deaktivoida älykkään annostelujärjestelmän ja annostella manuaalisesti siihen asti, kunnes häiriö on poistettu. → <i>Sivu 21</i>
H:32	Laite keskeytti linkouksen rumpuun epätasaisesti jakautuneen pyykin takia. ▶ Jaa pyykki uudelleen rumpuun.
E:30 -10 / 🌀	Vesihana on kiinni. ▶ Avaa vesihana. Tulovesiletku on taivuttunut tai puristuksissa. ▶ Tarkasta tulovesiletkun asennus. → <i>Sivu 12</i> Tulovesisihdit ovat tukossa. ▶ Puhdista tulovesisihdit. Skannaamalla QR-koodin näet animaation. 
	Vedenpaine on pieni. ▶ Tarkasta, onko vesihanassa riittävä vedenpaine. Vesimäärän mittausjärjestelmä on rikki. Laite käynnistää virheilmoituksen yhteydessä vedenpoiston. 1. Odota ensin n. 5 minuuttia, kunnes vedenpoisto on päättynyt. 2. Käynnistä laite uudelleen. Vedenpoisto käynnistyy tarvittaessa uudelleen. 3. Jos häiriö ei poistu, soita huoltopalveluun. → <i>Sivu 48</i>
E:30 -20	Kriittinen toimintahäiriö. ▶ Sulje vesihana. Laite käynnistää virheilmoituksen yhteydessä vedenpoiston.

Vika	Syy ja vianhaku
E:30 -20	<ol style="list-style-type: none"> 1. Odota ensin n. 5 minuuttia, kunnes vedenpoisto on päättynyt. 2. Käynnistä laite uudelleen. Vedenpoisto käynnistyy tarvittaessa uudelleen. 3. Jos häiriö ei poistu, soita huoltopalveluun. → <i>Sivu 48</i> <hr/> <p>Pesuainetta on annosteltu liikaa.</p> <ul style="list-style-type: none"> ▶ Kun annostelet manuaalisesti, pienennä pesuainemäärää seuraavalla pesukerralla, kun täyttömäärä on sama. <hr/> <p>Vettä lisättiin.</p> <ul style="list-style-type: none"> ▶ Älä lisää koneeseen käytön aikana vettä.
Kaikki muut vikakoodit.	<p>Toimintahäiriö</p> <ol style="list-style-type: none"> 1. Paina n. 5 sekunnin ajan ☹, jotta laite käynnistyy uudelleen. 2. Jos häiriö tapahtuu uudelleen, irrota laite sähköverkosta vähintään 30 sekunniksi. Irrota verkkojohdon pistoke tai kytke sulake sulakerasiassa pois päältä. 3. Jos häiriö ei poistu, soita huoltopalveluun. → <i>Sivu 48</i> <p>Ilmoita puhelussa tarkka virheilmoitus. Ota häiriöstä mahdollisuuksien mukaan kuvia ja videoita.</p>
	<p>Pesuainekotelo ei ole kunnolla paikallaan.</p> <ul style="list-style-type: none"> ▶ Työnnä pesuainekotelo paikalleen. <hr/> <p>Pumppuyksikkö ei ole oikein paikallaan.</p> <ul style="list-style-type: none"> ▶ Tarkasta, että pumppuyksikkö on oikein paikallaan. → <i>Sivu 36</i>
: vilkkuu ja ohjelma pysäytetty tauon ajaksi.	<p>Laite on havainnut vaihteluja jännitteensaannissa. Toimenpiteitä ei tarvita. Kun jännitteensaanti on taas kunnossa, . palaa ja ohjelma jatkuu normaalisti.</p>
 tai liikaa vaahtoa.	<p>Pesuainetta on annosteltu liikaa.</p> <ul style="list-style-type: none"> ▶ Sekoita ruokalusikallinen huuhteluainetta 0,5 litraan vettä ja kaada seos manuaalisen annostelun lokeroon (ei pestäessä outdoor-, urheilu- tai untuvatekstiilejä). ▶ Jos älykäs annostelu on aktivoitu, pienennä perusannostelumäärää. → <i>Sivu 32</i> ▶ Kun annostelet manuaalisesti, pienennä pesuainemäärää seuraavalla pesukerralla, kun täyttömäärä on sama.

Vika	Syy ja vianhaku
⊖ vilkkuu.	Luukku ei ole kunnolla kiinni. 1. Varmista, että pyykkiä ei jää puristuksiin luukun väliin. 2. Sulje luukku.
⊖	Rummun puhdistus on tarpeen. ▶ Puhdista rumpu. → <i>Sivu 35</i>
Näyttö ja valitsimet eivät reagoi.	Ohjelmistovirhe. 1. Paina n. 5 sekunnin ajan ⊖, jotta laite käynnistyy uudelleen. 2. Jos häiriö tapahtuu uudelleen, irrota laite sähköverkosta vähintään 30 sekunniksi. Irrota verkkojohdon pistoke tai kytke sulake sulakerasiassa pois päältä.
Home Connect ei toimi asianmukaisesti.	Mahdollisia syitä on useita. 1. Palauta laitteen verkkoasetukset. → <i>Sivu 34</i> 2. Tee Home Connect -asetukset uudelleen. → <i>Sivu 33</i> ▶ Mene sivulle www.home-connect.com .
⊖ i-Dos ei ole käytettävissä.	Valittu ohjelma tai ohjelman etenemisvaihe ei salli älykästä annostelua. ▶ Käytä manuaalisen annostelun lokeroa. → <i>Sivu 32</i>
Ohjelma ei käynnisty.	Lapsilukko on aktivoitu. ▶ Deaktivoi lapsilukko . → <i>Sivu 31</i> ⊖ Ready In on aktivoitu. ▶ Tarkasta, onko ⊖ Ready In aktivoitu. → <i>Sivu 22</i>
	Pesuainekotelo ei ole kunnolla paikallaan. ▶ Työnnä pesuainekotelo paikalleen.
Ohjelma on pysähtynyt taukoa varten tai keskeytynyt, mutta luukku ei saa avattua.	Lämpötila on liian korkea. ▶ Käynnistä ohjelma Rinse (Huuhtelu) tai odota, kunnes lämpötila on laskenut. Vedenpinta on liian korkealla. ▶ Käynnistä ohjelma Spin (Linkous) tai sopiva ohjelma veden poistamiseksi. → <i>Sivu 23</i>
Luukku ei saa avattua sähkökatkon aikana.	Luukku on lukittu. ▶ Avaa luukku hätäavaajan avulla. → <i>Sivu 47</i>
Rumpu nytkähtelee ohjelman käynnistymisen jälkeen.	Tämä ei ole vika. Sisäinen moottoritesti on käynnistetty. Toimenpiteitä ei tarvita.

Vika	Syy ja vianhaku
Rumpu pyörii, laitteeseen ei tule vettä.	Tämä ei ole vika. Täyttömäärän tunnistus on aktiivinen enintään 2 minuuttia. Toimenpiteitä ei tarvita.
Rummussa ei näy vettä.	Tämä ei ole vika. Vesi on luukusta näkyvän alueen alapuolella. Toimenpiteitä ei tarvita.
Linkous käynnistyy useita kertoja.	Tämä ei ole vika. Laite tasaa epätasapainoa liikuttamalla pyykkiä rummussa useita kertoja. Toimenpiteitä ei tarvita.
Laitte tärisee, liikkuu ja pitää kovaa ääntä linkouksen aikana.	Laitetta ei ole asennettu suoraan asentoon. ▶ Suorista laite. → <i>Sivu 14</i> Laitteen jalvoja ei ole kiinnitetty. ▶ Kiinnitä laitteen jalat. → <i>Sivu 14</i> Kuljetustukia ei ole poistettu. ▶ Poista kuljetustuet.
Suurta linkousnopeutta ei saavuteta.	Laite tasaa epätasapainoa pienemmän linkousnopeuden avulla. Toimenpiteitä ei tarvita.
Ohjelman kesto-aika muuttuu pesuprosessin aikana.	Tämä ei ole vika. Ohjelman kulku optimoidaan elektronisesti, ylimääräinen huuhtelukerta käynnistetään, koska vaahtoa on liikaa, tai epätasapainoa tasataan. Toimenpiteitä ei tarvita.
Kohina-, sihinä-, surina- tai imuääniä.	Tämä ei ole vika. Vettä syötetään, pesu- ja huuhteluainetta annostellaan, toimintatestejä tehdään tai pesuvettä poistetaan laitteesta. Toimenpiteitä ei tarvita.
Kolisevaa, rämisevää ääntä poistopumpusta.	Poistopumpussa on vieras esine. ▶ Puhdista poistopumppu. → <i>Sivu 38</i>
Riittämätön puhdistusteho tai pyykissä on pesuainejäämiä.	Pesuaineessa voi olla veteen liukenemattomia aineita, jotka kertyvät pyykkiin. ▶ Käynnistä ohjelma Rinse (Huuhtelu) tai harjaa pyykki kuivauksen jälkeen. Annostelusäiliössä oleva pesuaine ei ole sopivaa tai se on paksuuntunut. 1. Tarkasta, soveltuuko pesuaine käyttöön. → <i>Sivu 28</i> 2. Tarkasta, onko pesuaine paksuuntunut annostelusäiliössä. 3. Jos pesuaine ei ole sopivaa tai se on paksuuntunut, tyhjennä ja puhdista annostelusäiliö. → <i>Sivu 36</i>

Vika	Syy ja vianhaku
Riittämätön puhdistusteho tai pyykissä on pesuainejäämiä.	Perusannostelumäärää ei ole asetettu oikein. <ul style="list-style-type: none"> ▶ Aseta perusannostelumäärä. → <i>Sivu 32</i>
Tekstiileihin on muodostunut ohjelman  smartFinish päätymisen jälkeen kosteita laikkuja.	Rummussa tai luukussa olevat vesipisararat ovat kostuttaneet tekstiilejä. Pisararat ovat peräisin tiivistyneestä höyrystä tai edeltävän pesuohjelman jäännöskosteudesta. <ul style="list-style-type: none"> ▶ Silitä tekstiilit tai ripusta ne kuivumaan.
Pyykki on linkouksen jälkeen liian märkää.	Linkousnopeus asetettu pieneksi. <ul style="list-style-type: none"> ▶ Käynnistä ohjelma Spin (Linkous). ▶ Aseta seuraavalla pesukerralla suurempi linkousnopeus. <hr/> Laite tasaa epätasapainoa pienemmän linkousnopeuden avulla. <ol style="list-style-type: none"> 1. Jaa pyykki uudelleen rumpuun. 2. Käynnistä ohjelma Spin (Linkous).
Rypistyminen.	Valittu ohjelma ei sovellu tälle tekstiililajille. <ul style="list-style-type: none"> ▶ Aseta tarkoitukseen sopiva ohjelma. → <i>Sivu 23</i> <hr/> Linkousnopeus asetettu suureksi. <ul style="list-style-type: none"> ▶ Aseta seuraavalla pesukerralla pienempi linkousnopeus. <hr/> Täyttömäärä ei ole sopiva. <ul style="list-style-type: none"> ▶ Noudata ohjelmien suurinta sallittua täyttömäärää. → <i>Sivu 23</i> ▶ Esivalmistele pyykkit. → <i>Sivu 27</i>
Tulovesiletkusta valuu vettä.	Tulovesiletkua ei ole liitetty oikein tai se on vaurioitunut. <ul style="list-style-type: none"> ▶ Tarkasta tulovesiletkun asennus. → <i>Sivu 10</i> Jos tulovesiletku on vaurioitunut, vaihda se.
Poistovesiletkusta valuu vettä.	Poistovesiletkua ei ole liitetty oikein tai se on vaurioitunut. <ul style="list-style-type: none"> ▶ Tarkasta poistovesiletkun asennus. → <i>Sivu 10</i> Jos poistovesiletku on vaurioitunut, vaihda se.
Vettä valuu luukun alaosasta.	Luukussa tai kumitiivisteessä oleva lika aiheuttaa vuodon. <ul style="list-style-type: none"> ▶ Puhdista luukku ja kumitiiviste.
Laitteessa on epämiellyttävä haju.	Kosteus ja pesuainejäämät voivat edistää bakteerien kasvua. <ul style="list-style-type: none"> ▶ Puhdista rumpu. → <i>Sivu 35</i> ▶ Kun et käytä laitetta, jätä luukku ja pesuainekotelo auki, jotta jäännösvesi pääsee haihtumaan.

19.1 Lukon avaaminen hätätilanteessa

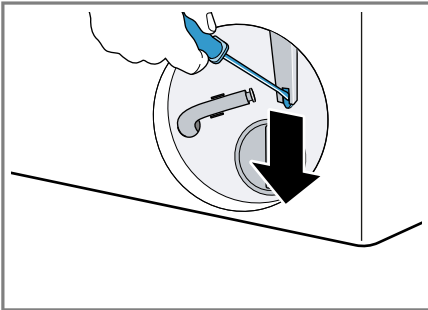
Luukun lukituksen avaaminen

Vaatus: Poistopumppu on tyhjä.

→ *Sivu 38*


- HUOMIO** – Ulos valuva vesi saattaa aiheuttaa aineellisia vahinkoja.
 - ▶ Älä avaa luukkuja, jos vettä näkyy lasissa.

Vedä sopivalla työkalulla luukun hätäavaaja alaspäin ja päästä vapaaksi.



- ✓ Luukun lukitus on avattu.
- Aseta huoltoluukku paikalleen ja lukitse kiinni.
- Sulje huoltoluukku.

19.2 Käynnistä laite uudelleen.

- Paina n. 5 sekunnin ajan , jotta laite käynnistyy uudelleen.
- Jos häiriö tapahtuu uudelleen, irrota laite sähköverkosta vähintään 30 sekunniksi. Irrota verkkojohdon pistoke tai kytkie sulake sulakerasiassa pois päältä.
- Jos häiriö ei poistu, soita huoltopalveluun. → *Sivu 48*
Ilmoita puhelussa tarkka virheilmoitus. Ota häiriöstä

mahdollisuuksien mukaan kuvia ja videoita.

20 Kuljetus, säilytys ja hävittäminen

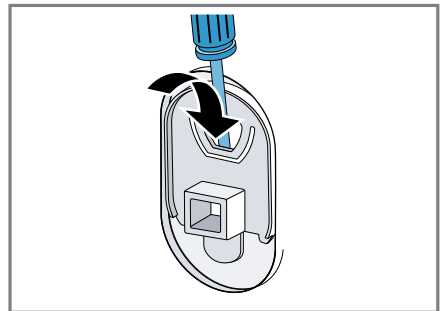
20.1 Laitteen irrottaminen

- Sulje vesihana.
- Tyhjennä tulovesiletku.
- Kytke laite valmiustilaan (Standby).
→ *Sivu 31*
- Irrota laitteen pistoke pistorasiasta.
- Laske pesuvesi pois.
→ *"Poistopumpun puhdistus", Sivun 38*
- Irrota letkut.
- Tyhjennä annostelusäiliöt.

20.2 Kuljetustukien asentaminen

Asenna laitteeseen ennen kuljetusta kuljetustuet, jotta vältät kuljetusvauriot.

- Poista suojatulppa ¹ ruuvimeisselillä.



- Ota suojatulppa talteen.
- Aseta 4 kuljetustukea paikoilleen.

¹ Suojatulppien lukumäärä vaihtelee mallin mukaan.

20.3 Laitteen ottaminen uudelleen käyttöön

- ▶ Lisätietoja, ks. Asennus ja liitäntä → *Sivu 10* ja Tyhjän pesukerran käynnistäminen → *Sivu 14*.

20.4 Käytöstä poistetun laitteen hävittäminen

Ympäristön huomioivan hävittämisen avulla arvokkaita raaka-aineita voidaan käyttää uudelleen.

⚠ **VAROITUS** **Terveysriski!**

Lapset voivat leikkiessään lukita itsensä vahingossa laitteeseen ja joutua hengenvaaraan.

- ▶ Älä sijoita laitetta sellaisen oven taakse, joka vaikeuttaisi laitteen oven avaamista tai estäisi sen avaamisen.
- ▶ Vedä käytöstä poistettujen laitteiden verkkojohdon pistoke irti, katkaise verkkojohto ja riko laitteen ovesa oleva lukko siten, että laitteen luukkua ei saa enää suljettua.

1. Irrota verkkojohdon pistoke pistorasiasta.
2. Katkaise verkkojohto.
3. Hävitä laite ympäristöystävällisesti. Tarkempia tietoja kierrätysmahdollisuuksista saat kodinkoneliikkeistä sekä paikkakuntasi jätehuollosta vastaavilta viranomaisilta.



Tämän laitteen merkintä perustuu käytettyjä sähkö- ja elektroniikkalaitteita (waste electrical and electronic equipment - WEEE) koskevaan direktiiviin 2012/19/EU.

Tämä direktiivi määrittää käytettyjen laitteiden palautus- ja kierrätys-säännökset koko EU:n alueella.

21 Huoltopalvelu

Ekosuunnittelua koskevan asetuksen mukaisia toiminnan kannalta oleellisia osia on saatavilla huoltopalvelumme kautta vähintään 10 vuoden ajan laitteen markkinoille saattamisen jälkeen Euroopan talousalueella.

Huomautus: Huoltopalvelu on valmistajan takuun puitteissa maksuton.

Lisätietoja käyttömaan takuuajasta ja takuuehdoista saat QR-koodista, joka on mukana olevassa huoltoyhteystietoja ja takuuehtoja koskevassa dokumentissa, huoltopalvelustamme, kauppiaaltasi tai verkkosivultamme.

Kun otat yhteyden huoltopalveluun, tarvitset laitteen mallinumeron (E-Nr.), valmistusnumeron (FD) ja laskentanumeron (Z-Nr.).

Huoltopalvelun yhteystiedot saat QR-koodista, joka on mukana olevassa huoltoyhteystietoja ja takuuehtoja koskevassa dokumentissa, tai verkkosivultamme.

21.1 Mallinumero (E-Nr.), valmistusnumero (FD) ja laskentanumero (Z-Nr.)

Mallinumero (E-Nr.), valmistusnumero (FD) ja laskentanumero (Z-Nr.) on merkitty laitteen tyyppikilpeen.

Tyyppikilpi sijaitsee mallista riippuen:

- oven sisäpuolella.
- huoltoluukun sisäpuolella.
- laitteen taustapuolella.

Merkitse laitteen tiedot ja huoltopalvelun puhelinnumero muistiin, niin löydät ne taas nopeasti.

22 Kulutustiedot

Seuraavat tiedot annetaan EU:n ekosuunnittelua koskevan asetuksen mukaisesti. Muille ohjelmille kuin ohjelmalle **Eco 40-60** annetut arvot ovat vain ohjearvoja, ja ne on määritetty voimassa oleva normin EN60456 perusteella. Automaattinen annostelutoiminto on tätä tarkoitusta varten deaktivoitu. Vertailutestiä koskeva huomautus: Deaktivoi automaattinen annostelutoiminto, paitsi jos tämä toiminto on testauksen kohteena.

Ohjelma	Täyttö määrä (kg)	Ohjelman kesto (h:min) ¹	Energiankulutus (kWh/jakso) ¹	Vedenkulutus (l/jakso) ¹	Maksimi lämpötila (°C) 5 min ¹	Linkouksen nopeus (r/min) ¹	Jäännöskosteus (%) ¹
Eco 40-60 ²	10,0	3:55	0,700	69,0	31	1580	43,20
Eco 40-60 ²	5,0	2:58	0,360	49,0	25	1600	45,70
Eco 40-60 ²	2,5	2:55	0,210	33	23	1600	44,60
Cotton (Puuvilla) 20 °C	10,0	3:30	0,570	100,0	24	1600	46,00
Cotton (Puuvilla) 40 °C	10,0	3:30	1,410	100,0	43	1600	46,00
Cotton (Puuvilla) 60 °C	10,0	3:17	2,290	100,0	62	1600	46,00
Cotton (Puuvilla) 40 °C + ↳ Prewash	10,0	3:59	1,510	111,0	42	1600	46,00
Easy Care (Synteettiset) 40 °C	4,0	2:29	0,820	51,0	44	1200	33,00

¹ Todelliset arvot voivat poiketa ilmoitetuista arvoista vedenpaineen, veden kovuuden, veden tulolämpötilan, sijoituspaikan lämpötilan, pyykin laadun, määrän ja likaisuuden, käytetyn pyykinpesuaineen, sähköverkon jännitevaihtelujen ja valittujen lisätoimintojen vaikutuksesta.

² Tarkastusohjelma EU:n ekosuunnitteluvaatimuksia koskevan asetuksen ja EU:n energiamerkintää koskevan asetuksen mukaan käytettäessä kylmävesiliitäntää (15 °C).

Ohjelma	Täyttö määrä (kg)	Ohjelman kesto (h:min) ¹	Energiankulutus (kWh/jakso) ¹	Vedenkulutus (l/jakso) ¹	Maksimi lämpötila (°C) 5 min ¹	Linkousopeus (r/min) ¹	Jäännösaste (%) ¹
Mix 40 °C	4,0	1:07	0,700	45,0	42	1400	53,00
👉 Wool (Villa) 30 °C	2,0	0:41	0,240	42,0	24	800	30,00

23 Tekniset tiedot

Laitteen korkeus	845 mm
Laitteen leveys	598 mm
Laitteen syvyys	590 mm
Laitteen syvyys luukku suljettuna	633 mm
Laitteen syvyys luukku avattuna	1074 mm
Paino	80,1 kg
Suurin sallittu täyttömäärä	10,0 kg
Verkkojännite	220-240 V, 50 Hz
⇒ Pienin sallittu asennussulake	10 A
Nimellisteho	2300 W

Ottoteho

- Valmiustila (standby): 0,50 W
- Päälle jätetty-tila: 0,50 W
- Aika verkkovalmiustilan säätymiseen (Wi-Fi): 5 min
- Verkkovalmiustila (Wi-Fi): 2,00 W

Vedenpaine

- Vähintään: 100 kPa (1 bar)
- Enintään: 1000 kPa (10 bar)

Tulovesiletkun pituus 1,50 m

Poistovesiletkun pituus 1,50 m

Verkkoliitäntäjohdon pituus 2,10 m

Tuote sisältää energiatehokkuusluokkaan F kuuluvia valonlähteitä. Valonlähteitä on saatavilla varaosina. Ne saa vaihtaa vain koulutettu ammattihenkilö.

¹ Todelliset arvot voivat poiketa ilmoitetuista arvoista vedenpaineen, veden kovuuden, veden tulolämpötilan, sijoituspaikan lämpötilan, pyykin laadun, määrän ja likaisuuden, käytetyn pyykinpesuaineen, sähköverkon jännitevaihtelujen ja valittujen lisätoimintojen vaikutuksesta.

Lisätietoja laitemallistasi löydät internetistä osoitteesta <https://eprel.ec.europa.eu/qr/1837649>¹. Tämä verkko-osoite linkittyy viralliseen EU-tuotetietokantaan EPREL.

23.1 Vapaisiin ja Open Source -ohjelmistoihin liittyviä tietoja

Tämä tuote sisältää ohjelmistokomponentteja, jotka tekijänoikeuden haltijat ovat lisensoineet vapaiksi tai Open Source -ohjelmistoiksi. Vastaavat lisenssitiedot on tallennettu kodinkoneeseen. Lisenssitiedot löytyvät myös Home Connect -sovelluksen kautta: "Profiili -> Oikeudelliset tiedot -> Lisenssitiedot".² Voit ladata

lisenssitiedot tuotesivustolta. (Etsi tuotesivustolta käytössäsi oleva laitemalli ja muita asiakirjoja.) Voit pyytää vastaavat tiedot myös osoitteella ossrequest@bshg.com tai BSH Hausgeräte GmbH, Carl-Wery-Str. 34, D-81739 München. Lähdekoodi toimitetaan käyttöön pyydettyäessä. Lähetä pyyntö osoitteeseen ossrequest@bshg.com tai BSH Hausgeräte GmbH, Carl-Wery-Str. 34, D-81739 München. Aihe: „OSSREQUEST“ Sinulle lähetetään lasku lähettämästäsi pyynnöstä aiheutuvista kustannuksista. Tämä tarjous on voimassa kolme vuotta ostopäivästä tai vähintään niin kauan kuin tarjoamme kyseiselle laitteelle tukea ja varaosia.

24 Vaatimustenmukaisuusvakuutus

BSH Hausgeräte GmbH vahvistaa täten, että Home Connect -toiminnoilla varustettu laite vastaa direktiivin 2014/53/EU perusluonteisia vaatimuksia ja muita asiaankuuluvia määräyksiä.

Täydellinen RED vaatimustenmukaisuusvakuutus löytyy internetistä sivulta siemens-home.bsh-group.com laitteen tuotesivulta lisädokumenttien kohdasta.



2,4 GHz taajuusalue (2400–2483,5 MHz): maks. 100 mW

5-GHz-kaista (5150–5350 MHz + 5470–5725 MHz): maks. 150 mW

	BE	BG	CZ	DK	DE	EE	IE	EL	ES
	FR	HR	IT	CY	LI	LV	LT	LU	HU
	MT	NL	AT	PL	PT	RO	SI	SK	FI
	SE	NO	CH	TR	IS	UK (NI)			

5 GHz WLAN (Wi-Fi): käyttö vain sisätiloissa.

¹ Koskee vain Euroopan talousalueen maita

² Laitteen varustuksesta riippuen

fi Vaatimustenmukaisuusvakuutus

AL	BA	MD	ME	MK	RS	UK	UA
----	----	----	----	----	----	----	----

5 GHz WLAN (Wi-Fi): käyttö vain sisätiloissa.

FI BSH Hausgeräte GmbH:n Siemens AG:n rekisteröimän tavaramerkkilisenssin alaisena valmistama

BSH Hausgeräte GmbH
Carl-Wery-Straße 34
81739 München, GERMANY
siemens-home.bsh-group.com



9001936295 (050606)
fi