



BOSCH



Register your
new device on
MyBosch now and
get free benefits:
[bosch-home.com/
welcome](https://www.bosch-home.com/welcome)

Kuivausrumpu

WQG2420ESN

[fi] Käyttöohje ja asennusohjeet

Lisätietoja on digitaalisessa käyttöoppaassa.



Sisällysluettelo

1 Turvallisuus	4	9 Varusteet	26
1.1 Yleisiä ohjeita	4	10 Pyykki	27
1.2 Määräyksenmukainen käyttö.....	4	10.1 Pyykin esivalmistelu.....	27
1.3 Käyttäjien rajoitukset	4	11 Käytön perusteet	27
1.4 Turvallinen asennus.....	5	11.1 Laitteen kytkeminen päälle....	27
1.5 Turvallinen käyttö.....	7	11.2 Ohjelman asettaminen	27
1.6 Turvallinen puhdistus ja huolto.....	9	11.3 Luukun avaaminen	28
2 Esinevahinkojen välttäminen ...	11	11.4 Pyykin asettaminen koneeseen	28
3 Ympäristönsuojelu ja säästö....	11	11.5 Pesuohjelman käynnistäminen.....	28
3.1 Pakkausmateriaalin hävittäminen	11	11.6 Pyykin lisääminen	28
3.2 Energiansäästö.....	11	11.7 Ohjelman keskeyttäminen	28
3.3 Energiansäästötila	12	11.8 Pyykin poistaminen koneesta	28
4 Asennus ja liitäntä	12	11.9 Laitteen kytkeminen pois päältä.....	29
4.1 Laitteen purkaminen pakkauksesta	12	11.10 Nukkasihti.....	29
4.2 Toimituksen sisältö.....	12	11.11 Pohjaosan suodatinjärjestelmä	30
4.3 Sijoituspaikalle asetettavat vaatimukset	12	11.12 Kondenssivesisäiliö	32
4.4 Poistovesiletku.....	13	12 Kuivaustavoite	32
4.5 Laitteen suoristaminen	15	12.1 Kuivaustavoitteen muuttaminen.....	33
4.6 Laitteen liittäminen sähköverkkoon	15	12.2 Kuivaustavoitteen säättäminen	33
5 Tutustuminen	16	13 Lapsilukko	33
5.1 Laite	16	13.1 Lapsilukon aktivointi	33
5.2 Ohjauspaneeli.....	17	13.2 Lapsilukon deaktivointi.....	33
6 Näyttö	18	14 Perusasetukset	34
7 Valitsimet	20	14.1 Yhteenveto perusasetuksista	34
8 Ohjelmat	23	14.2 Perusasetusten muuttaminen.....	34
8.1 Automaattiohjelmat.....	23		
8.2 Aikaohjatut ohjelmat.....	24		

15 Puhdistus ja hoito	34
15.1 Pohjaosa.....	34
15.2 Kosteustunnistin	37
16 Toimintahäiriöiden korjaaminen.....	38
17 Kuljetus, säilytys ja hävittäminen.....	41
17.1 Käytöstä poistetun laitteen hävittäminen	41
18 Huoltopalvelu	41
18.1 Mallinumero (E-nro) ja valmistusnumero (FD)	41
19 Kulutustiedot.....	43
20 Tekniset tiedot.....	45



1 Turvallisuus

Noudata seuraavia turvallisuusohjeita.

1.1 Yleisiä ohjeita



- Lue tämä ohje huolellisesti.
- Säilytä ohjeet ja tuotetiedot myöhempää käyttötarvetta tai mahdollista uutta omistajaa varten.
- Jos laitteessa on kuljetusvaurioita, älä kytke laitetta käyttöön.

1.2 Määräyksenmukainen käyttö

Käytä laitetta vain:

- kuivausrumpuun soveltuvien ja vedellä pestyjen tekstiilien kuivaamiseen ja raikastamiseen.
- yksityisissä kotitalouksissa ja kodinomaisen ympäristön suljetuissa tiloissa.
- enintään 4000 m korkeudella merenpinnasta.

1.3 Käyttäjien rajoitukset

Kahdeksanvuotiaat ja sitä vanhemmat lapset ja sellaiset henkilöt, joilla on alentunut fyysinen, aistillinen tai henkinen toimintakyky tai joilta puuttuu kokemusta ja/tai tietoa laitteen käytöstä, saavat käyttää laitetta vain valvonnan alaisena tai kun heille on neuvottu, miten laitetta käytetään turvallisesti ja he ovat ymmärtäneet laitteesta aiheutuvat vaarat.

Lapset eivät saa leikkiä laitteella.

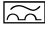
Lapset eivät saa puhdistaa laitetta tai tehdä sille mitään käyttäjälle kuuluvia huoltotöitä ilman valvontaa.

Pidä alle 3-vuotiaat lapset ja kotieläimet poissa laitteen lähetyiltä.

1.4 Turvallinen asennus

⚠ VAROITUS – Sähköiskun vaara!

Epäasianmukaiset asennukset ovat vaarallisia.

- ▶ Liitä laite ainoastaan tyyppikilvessä olevien tietojen mukaiseen sähköverkkoon.
- ▶ Liitä laite vain määräysten mukaisesti asennetun, maadoitetun pistorasian kautta vaihtovirtaverkkoon.
- ▶ Talon suojamaadoitusjärjestelmän täytyy olla asennettu määräysten mukaisesti. Asennuksen johdon poikkileikkauksen pitää olla riittävän suuri.
- ▶ Käytä vikavirtasuojakytkintä käytettäessä vain tyyppiä, jossa on merkintä .
- ▶ Älä syötä laitteeseen virtaa ulkoisella kytkentälaitteella, esimerkiksi kellokytkimellä tai kauko-ohjaimella.
- ▶ Älä liitä laitetta virtapiiriin, jonka energialaitos kytkee säännöllisesti päälle ja pois päältä.
- ▶ Kun laite on asennettu, verkkojohdon pistokkeeseen pitää päästä vapaasti käsiksi, tai jos sitä ei ole mahdollista pitää ulottuvilla, kiinteään sähköliitintään on asennettava asennusmääräysten mukainen kaikki navat erottava katkaisin.
- ▶ Laitetta asentaessasi varmista, että verkkojohto ei jää puristuksiin eikä vahingoitu.

Verkkojohdon viallinen eristys on vaarallinen.

- ▶ Varmista, että verkkojohto ei koske laitteen kuumiin osiin tai lämmönlähteisiin.
- ▶ Varmista, että verkkojohto ei koske teräviin ulokkeisiin tai reunoihin.
- ▶ Verkkojohtoa ei saa taittaa, jättää puristuksiin eikä muuttaa.

⚠ VAROITUS – Tulipalovaara!

Jatkojohdon ja hyväksymättömän adapterin käyttö on vaarallista.

- ▶ Älä käytä jatkojohtoja tai haaroitusrasioita.
- ▶ Käytä vain valmistajan hyväksymiä adaptereita ja verkkojohtoja.
- ▶ Jos verkkojohto on liian lyhyt eikä pidempää johtoa ole saatavilla, ota yhteyttä sähköalan erikoisliikkeeseen talon sähköasennusten muuttamista varten.

⚠ VAROITUS – Loukkaantumisvaara!

Laitteen suuri paino voi aiheuttaa tapaturmia laitetta nostettaessa.

- ▶ Älä nosta laitetta yksin.

Jos tämä laite asennetaan epäasianmukaisesti pesutorniin, laite voi päästä putoamaan.

- ▶ Liitä kuivausrumpu vain kuivausrummun valmistajan liitossarjalla pyykinpesukoneen päälle.
→ "*Varusteet*", *Sivu 26*. Muunlaisen asennusmenetelmän käyttäminen on kielletty.
- ▶ Älä asenna laitetta pesutorniin, jos kuivausrummun valmistajalla ei ole tarjolla tarkoitukseen sopivaa liitántäsarjaa.
- ▶ Älä asenna eri valmistajien syvyydeltään ja leveydeltään erilaisia laitteita pesutorniksi.
- ▶ Älä asenna pesutornia jalustalle; laitteet voivat päästä kaatumaan.

⚠ VAROITUS – Tukehtumisvaara!

Lapset saattavat leikkiessään esim. vetää pakkausmateriaaleja päähänsä tai kääriytyä niihin ja tukehtua.

- ▶ Pidä pakkausmateriaali poissa lasten ulottuvilta.
- ▶ Älä anna lasten leikkiä pakkausmateriaalilla.

⚠ HUOMAA – Loukkaantumisvaara!

Laite voi tärähtää tai liikkua käytön aikana.

- ▶ Sijoita laite puhtaalle, tasaiselle ja vakaalle alustalle.
- ▶ Suorista laite laitejalkojen ja vesivaa'an avulla.

Epäasianmukaisesti asennetut letkut ja verkkojohdot aiheuttavat kompastumisvaaran.

- ▶ Asenna letkut ja verkkojohdot siten, että niihin ei voi kompastua. Jos laitetta siirretään sen ulkonevista rakenneosista, kuten esimerkiksi laitteen luukusta, osat voivat murtua.
- ▶ Älä siirrä laitetta sen ulkonevista rakenneosista.

⚠ HUOMAA – Leikkautumisvaara!

Laitteen teräviin kulmiin koskeminen voi aiheuttaa viiltohaavoja.

- ▶ Älä koske laitteen teräviin kulmiin.
- ▶ Käytä suojakäsineitä laitetta asennettaessa ja kuljetettaessa.

1.5 Turvallinen käyttö

⚠ VAROITUS – Sähköiskun vaara!

Viallinen laite tai verkkojohto on vaarallinen.

- ▶ Älä käytä viallista laitetta.
- ▶ Älä vedä verkkojohdosta, kun irrotat laitteen sähköverkosta. Vedä aina verkkojohdon pistokkeesta.
- ▶ Jos laite tai verkkojohto on rikki, irrota heti verkkojohdon pistoke tai kytke sulake sulakerasiassa pois päältä.
- ▶ Soita huoltopalveluun. → *Sivu 41*

Laitteeseen pääsevä kosteus voi aiheuttaa sähköiskun.

- ▶ Käytä laitetta vain suljetuissa tiloissa.
- ▶ Älä altista laitetta voimakkaalle kuumuudelle tai kosteudelle.
- ▶ Älä käytä laitteen puhdistukseen höyry- tai painepesuria, letkuja tai suihkua.

⚠ VAROITUS – Terveysriski!

Lapset voivat leikkiessään lukita itsensä vahingossa laitteeseen ja joutua hengenvaaraan.

- ▶ Älä sijoita laitetta sellaisen oven taakse, joka vaikeuttaisi laitteen oven avaamista tai estäisi sen avaamisen.
- ▶ Vedä käytöstä poistettujen laitteiden verkkojohdon pistoke irti, katkaise verkkojohto ja riko laitteen ovesa oleva lukko siten, että laitteen luukkua ei saa enää suljettua.

⚠ VAROITUS – Tukehtumisvaara!

Lapset voivat vetää henkeen tai niellä pieniä osia ja tukehtua niihin.

- ▶ Pidä pienet osat poissa lasten ulottuvilta.
- ▶ Älä anna lasten leikkiä pienillä osilla.

⚠ VAROITUS – Räjähdyksivaara!

Laitteen ympäristössä oleva hiilipöly tai jauhot voivat aiheuttaa räjähdyksen.

- ▶ Pidä laitteen ympäristö puhtaana, kun käytät laitetta.

⚠ VAROITUS – Myrkytysvaara!

Tämän laitteen kondenssivesi ei ole juomavettä; siinä voi olla nukkaa.

- ▶ Älä juo tai käytä muutoin laitteen kondenssivettä.
- Pesu- ja hoitoaineiden nauttiminen saattaa aiheuttaa myrkytyksiä.
- ▶ Jos nielet vahingossa ainetta, käänny lääkärin puoleen.
- ▶ Säilytä pesu- ja hoitoaineet poissa lasten ulottuvilta.

⚠ VAROITUS – Tulipalovaara!

Tässä laitteessa oleva kylmäaine R290 on ympäristöystävällistä, mutta palavaa, ja se voi syttyä palamaan joutuessaan kosketuksiin avotulen tai sytytyslähteiden kanssa.



- ▶ Älä pidä avotulta tai sytytyslähteitä laitteen lähellä.

⚠ VAROITUS – Räjähdyksivaara!

Nukkasihdissä olevat jäämät voivat syttyä kuivauksen yhteydessä palamaan.

- ▶ Puhdista nukkasihti säännöllisesti.
- Herkästi syttyvät esineet, kuten savukkeensytyttimet tai tulitikut, voivat syttyä kuivauksen yhteydessä palamaan.
- ▶ Poista vaatteiden taskuista kaikki herkästi syttyvät esineet ennen kuivausta.

Pesemätön pyykki, joka on joutunut kosketuksiin liuotinaineiden, öljyn, vahan, vahanpoistoaineen, maalin, rasvan tai tahrannoistoaineen kanssa, voi syttyä kuivauksen yhteydessä palamaan.

- ▶ Älä kuivaa pesemätöntä pyykkiä tässä laitteessa.
- ▶ Huuhtelee tällainen pyykki ennen kuivausta huolellisesti kuumalla vedellä ja pesuaineella.
- ▶ Älä käytä laitetta, jos pyykki on edellä puhdistettu teollisuuskemikaaleilla.

⚠ VAROITUS – Tulipalovaara!

Jos kuivaus keskeytetään ennenaikaisesti, pyykki ei jäähdy riittävästi ja se voi syttyä palamaan.

- ▶ Älä keskeytä kuivausohjelmaa ennenaikaisesti.

- ▶ Jos kuivaus keskeytyy ennenaikaisesti, ota pyykki heti pois koneesta ja levitä se kuivumaan.

⚠ HUOMAA – Loukkaantumisvaara!

Jos laitteen päälle nouseaan tai kiivetään, kansi voi murtua.

- ▶ Älä nouse tai kiipeä laitteen päälle.

Jos istuudut avoimen luukun päälle tai nojaat siihen, laite voi kaatua.

- ▶ Älä istuudu laitteen luukun päälle tai nojaa siihen.
- ▶ Älä aseta mitään esineitä laitteen luukun päälle.

Jos kosketat pyörivää rumpua, saatat loukata kätesi.

- ▶ Odota, että rumpu on kokonaan pysähtynyt ennen kuin kosketat rumpua.

1.6 Turvallinen puhdistus ja huolto

⚠ VAROITUS – Sähköiskun vaara!

Epäasianmukaiset korjaukset ovat vaarallisia.

- ▶ Älä tee teknisiä muutoksia laitteeseen tai sen ominaisuuksiin.
- ▶ Laitteen korjaustöitä saavat tehdä vain alan ammattilaiset.
- ▶ Laitteen korjaukseen saa käyttää vain alkuperäisiä varaosia.
- ▶ Jos laitteen verkkojohto vaurioituu, sen saa turvallisuussyistä vaihtaa vain valmistaja, sen huoltopalvelu tai vastaavan pätevyyden omaava henkilö.

Laitteeseen pääsevä kosteus voi aiheuttaa sähköiskun.

- ▶ Irrota ennen puhdistusta verkkopistoke pistorasiasta tai irrota sulake tai kytke sitä vastaava automaattisulake pois päältä.
- ▶ Älä käytä laitteen puhdistukseen höyry- tai painepesuria, letkuja tai suihkua.

⚠ VAROITUS – Loukkaantumisvaara!

Muiden kuin alkuperäisten varaosien ja alkuperäisten varusteiden käyttö on vaarallista.

- ▶ Käytä vain valmistajan alkuperäisiä varaosia ja alkuperäisiä varusteita.

⚠ VAROITUS – Myrkytysvaara!

Liuotinpitaisia puhdistusaineita käytettäessä saattaa muodostua myrkyllisiä höyryjä.

- ▶ Älä käytä liuotinpitaisia puhdistusaineita.

2 Esinevahinkojen välttäminen

HUOMIO!

Huuhteluaineiden, pesuaineiden, hoitoaineiden ja puhdistusaineiden virheellinen annostelu voi haitata laitteen toimintaa.

- ▶ Noudata valmistajien annostelu-suosituksia.

Suurimman sallitun täyttömäärän ylittäminen haittaa laitteen toimintaa.

- ▶ Ota kunkin ohjelman suurin sallittu täyttömäärä huomioon äläkä ylitä määrää.
→ "Ohjelmat", Sivu 23

Laitteen ylikuumentuminen voi haitata laitteen toimintaa.

- ▶ Pidä laitteen tuuletusaukko vapaana, kun laite on käytössä.
- ▶ Varmista riittävä tuuletus huoneessa.

Kevyet esineet, kuten hiukset ja nukka, voivat imeytyä käytön aikana laitteen tuuletusaukkoon ja haitata laitteen toimintaa.

- ▶ Pidä laitteen ympäristö puhtaana, kun käytät laitetta.
- ▶ Pidä kevyet esineet poissa laitteen läheltä.

Käyttö puuttuvan, epätäydellisen tai viallisen nukkasuojan (laitteen varustuksesta riippuen esimerkiksi nukkasiihi, nukankerääjä, nukkamatto) kanssa voi aiheuttaa laitevaurioita.

- ▶ Älä käytä laitetta puuttuvan, epätäydellisen tai viallisen nukkasuojan kanssa.

Vaahtomuovi tai vaahtokumi voi muuttaa muotoaan tai sulaa rumpukuivauksen yhteydessä.

- ▶ Älä kuivaa laitteessa vaahtomuovia tai vaahtokumia sisältävää pyykkiä.

Soveltumattomat puhdistusaineet voivat vahingoittaa laitteen pintoja.

- ▶ Älä käytä voimakkaita tai hankaavia puhdistusaineita.
- ▶ Älä käytä vahvasti alkoholipitoisia puhdistusaineita.
- ▶ Älä käytä kovia hankaustyynyjä tai puhdistussieniä.
- ▶ Puhdista laite vain vedellä ja pehmeällä, kostealla liinalla.
- ▶ Poista laitteen kanssa kosketuksiin joutuneet pesuainejäämät, suihkejäämät ja muu lika heti.

3 Ympäristönsuojelu ja säästö

3.1 Pakkausmateriaalin hävittäminen

Pakkausmateriaalit ovat ympäristöystävällisiä ja kierrätyskelpoisia.

- ▶ Hävitä yksittäiset osat lajiteltuina.


3.2 Energiansäästö

Laitteesi kuluttaa vähemmän sähköä, kun noudatat näitä ohjeita.

- Käytä laitetta hyvin tuuletetussa huoneessa ja pidä laitteen tuuletusaukko vapaana.
- Linkoa pyykki pesukoneessa ennen kuivausta.
- Käytä jokaisessa kuivauksessa ohjelmien suurin sallittu täyttömäärä hyväksesi. Ohjelmat → Sivu 23
- Älä ylitä ohjelmien suurinta sallittua täyttömäärää. Ohjelmat → Sivu 23
- Puhdista nukkasiihi kuivauksen jälkeen.
→ "Nukkasiihin puhdistus", Sivu 29

- Kuivaa pohjaosan suodatinjärjestelmän suodattimet huolellisesti puhdistuksen jälkeen.
→ *"Pohjaosan suodatinjärjestelmä"*, Sivu 30

3.3 Energiansäästötila

Jos laite on lyhyen aikaa käyttämättä, se kytkeytyy automaattisesti energiansäästötilaan. Kaikki näytöt sammuvat ja **Start/**  **Reload** vilkkuu.

Energiansäästötila päättyy, kun käytät taas laitetta.

4 Asennus ja liitäntä

4.1 Laitteen purkaminen pakkauksesta

HUOMIO!

Rumpuun jääneet esineet, joita ei ole tarkoitettu käytettäväksi laitteessa, voivat aiheuttaa esine- ja laitevaurioita.

- ▶ Poista nämä esineet ja kaikki mukana toimitetut varusteet rummusta ennen kuin käytät laitetta.
1. Poista kaikki pakkausmateriaali ja suojakalvot laitteesta.
→ *"Pakkausmateriaalin hävittäminen"*, Sivu 11
 2. Tarkasta, onko laitteessa näkyviä vaurioita.
 3. Avaa luukku. → Sivu 28
 4. Poista varusteet rummusta.
 5. Sulje luukku.

4.2 Toimituksen sisältö

Kun olet poistanut kaikki osat pakkauksesta, tarkista ettei niissä ole kuljetusvaurioita ja että kaikki osat ovat mukana.

HUOMIO!

Laitteen käyttö epätäydellisten tai viallisten varusteiden kanssa voi haitata laitteen toimintaa tai aiheuttaa aineellisia vahinkoja ja laitevaurioita.

- ▶ Älä käytä laitetta epätäydellisten tai viallisten varusteiden kanssa.
- ▶ Vaihda varusteet ennen laitteen käyttöä.
→ *"Varusteet"*, Sivu 26

Toimitus koostuu seuraavista osista:

- Kuivausrumpu
- Laitteen asiakirjat
- Poistovesiletku ja liitäntäadapteri, kiinnitysmateriaali ja kaareva tuki.
→ *"Poistovesiletku"*, Sivu 13

4.3 Sijoituspaikalle asetettavat vaatimukset

HUOMIO!

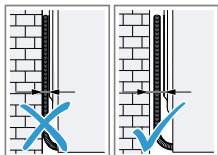
Jos laitetta kallistetaan yli 40°, laitteessa oleva jäännösvesi voi valua ulos ja aiheuttaa vaurioita.

- ▶ Kallista laitetta varovasti.
- ▶ Kuljeta laite pystyasennossa. Laitteessa oleva jäätyvä jäännösvesi voi aiheuttaa laitevaurioita.
- ▶ Älä sijoita laitetta ulos tai tiloihin, joissa vesi voi jäätyä, äläkä käytä laitetta tällaisissa tiloissa.

Jos laitetta käytetään heti kuljetuksen jälkeen, laitteen sisältämä kylmäaine voi aiheuttaa laitevaurioita.

- ▶ Anna laitteen seistä heti kuljetuksen jälkeen paikallaan kaksi tuntia ennen kuin otat laitteen käyttöön.

Sijoituspaikka	Vaatimukset
Lattialla	Aseta laite puhtaalle, tasaiselle ja kantavalle alustalle. Suorista laite → <i>Sivu 15</i> .
Pesutornissa	Sijoita tämä laite vain kuivausrummun valmistajan alkuperäisellä liittosarjalla pesutorniin. <ul style="list-style-type: none"> ■ Liitossarja, jossa ulos vedettävä työtaso → <i>Sivu 26</i> ■ Liitossarja → <i>Sivu 26</i> <p>Sijoita tämä laite vain saman valmistajan pyykinpesukoneen päälle. Tämän laitteen syvyyden ja leveyden pitää olla yhteneväiset pyykinpesukoneen mittojen kanssa. Älä asenna pesutornia jalustalle.</p>
Seinän vieressä	Älä asenna letkuja ja verkkoiliitäntäjohtoa puristuksiin seinän ja laitteen väliin.



4.4 Poistovesiletku

Laitteeseen kertyy kuivauksen aikana kondenssivettä, jonka laite kerää tehtaan ennakoasetuksen mukaan kondenssivesisäiliöön. Käytä poistovesiletkua ohjataksesi ylimääräisen kondenssiveden suoraan viemäriin.

Huomautus

- Käytä laitetta mukana toimitetulla poistovesiletkulla. → *Sivu 13*
Kun liität poistovesiletkun, sinun ei tarvitse tyhjentää kondenssivesisäiliötä säännöllisesti.
→ "*Kondenssivesisäiliön tyhjentäminen*", *Sivu 32*

Poistovesiletkun liittäminen

Jos et halua tyhjentää laitteen kondenssivesisäiliötä säännöllisesti, liitä poistovesiletku laitteeseen.

HUOMIO!

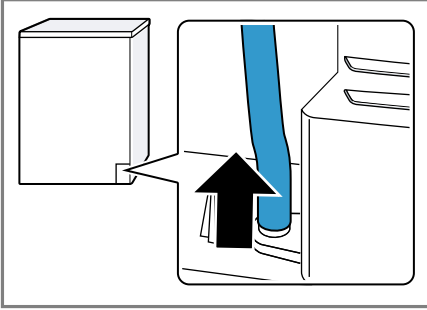
Jos laitetta käytetään ilman asianmukaisesti liitettyä kondenssivesiletkua tai poistovesiletkua, liitännästä voi valua nestettä.

- ▶ Liitä ennen laitteen käyttöä kondenssivesiletku tai poistovesiletku asianmukaisesti liitääntään.

Vaatimukset

- Laite ja varusteet on purettu pakkauksesta. → *Sivu 12*
- Laite on sijoitettu käyttöpaikkaan. → *Sivu 12*

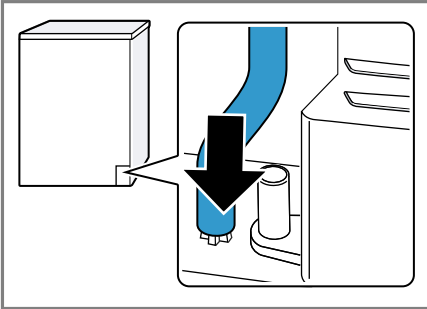
1. Vedä kondenssivesiletku pois liittännästä.



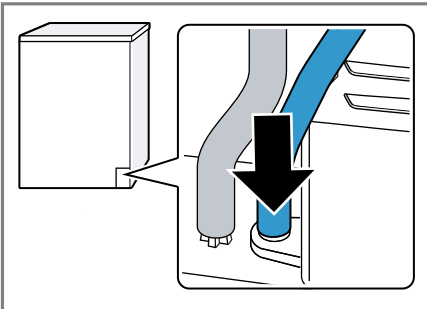
Kondenssivesiletku on kiinnitetty tehtaalla liittäntään.

Huomautus: Kun kondenssivesiletku poistetaan, liittännästä voi valua vähän nestettä.

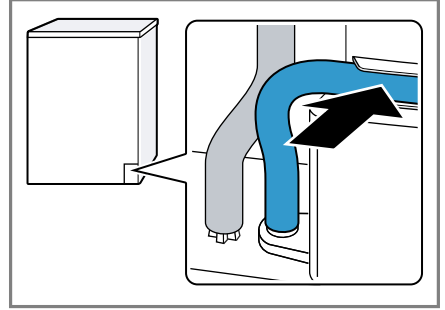
2. Työnnä kondenssivesiletku pidikkeeseen.



3. Työnnä poistovesiletku liittäntään vasteeseen saakka.



4. Aseta poistovesiletku letkun ohjaimen.



Varmista, että poistovesiletku ei taitu.

5. Tyhjennä kondenssivesisäiliö.
→ *Sivu 32*
6. Työnnä kondenssivesisäiliön paikalleen. → *Sivu 32*
7. Liitä laite poistovesiliitäntään.
→ *Sivu 14*

Ohje: Jos haluat ohjata kondenssiveden uudelleen kondenssivesisäiliöön, esimerkiksi laitteen paikan vaihdon yhteydessä, tee kaikki vaiheet taas päinvastaisessa järjestyksessä.

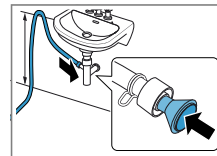
Poistovesiliitäntän liitäntätyypit

HUOMIO!

Jos poistoviemäri on tukossa tai suljettu, poistovesi voi valua takaisin laitteeseen.

- Varmista ennen laitteen käyttöä, että poistovesi poistuu nopeasti, ja poista tukokset.

Vedenpoisto
hajulukkuun.

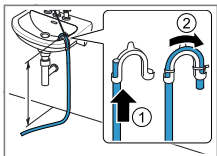


Varmista liitäntäkohdan pitävyys letkunkiristimellä (12-22 mm).
Kiinnitä poistovesiletku letkun ohjaimella vähintään

80 cm:n ja enintään 100 cm:n korkeuteen.

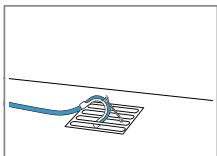
Huomautus: Y-liittimellä → *Sivu 26* voit liittää toisen laitteen kuten esimerkiksi pyykinpeuskoneen poistovesiletkun hajulukon samaan viemäriin.

Vedenpoisto pesualtaaseen.



Työnnä poistovesiletku kokonaan kaarevan tuen läpi ja kiinnitä kiinnitysmateriaalilla. Kiinnitä kaari enintään 100 cm:n korkeuteen.

Vedenpoisto viemäriin.

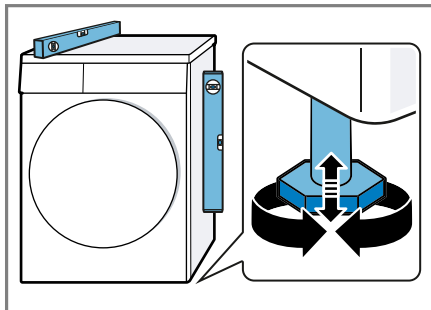


Työnnä poistovesiletku kokonaan kaarevan tuen läpi ja kiinnitä kiinnitysmateriaalilla. Kiinnitä kaari viemäriin.

4.5 Laitteen suoristaminen

Suorista laite oikein, jotta vähennät häiriöääniä ja värinöitä.

- ▶ Suorista laite kiertämällä laitejaljoja. Tarkasta laitteen sijoitus vesivaa'alla.



Laitteen on oltava tukevasti lattialla kaikkien jalkojen varassa.

4.6 Laitteen liittäminen sähköverkkoon

1. Liitä verkkojohdon verkkopistoke laitteen läheisyydessä olevaan pistorasiaan.

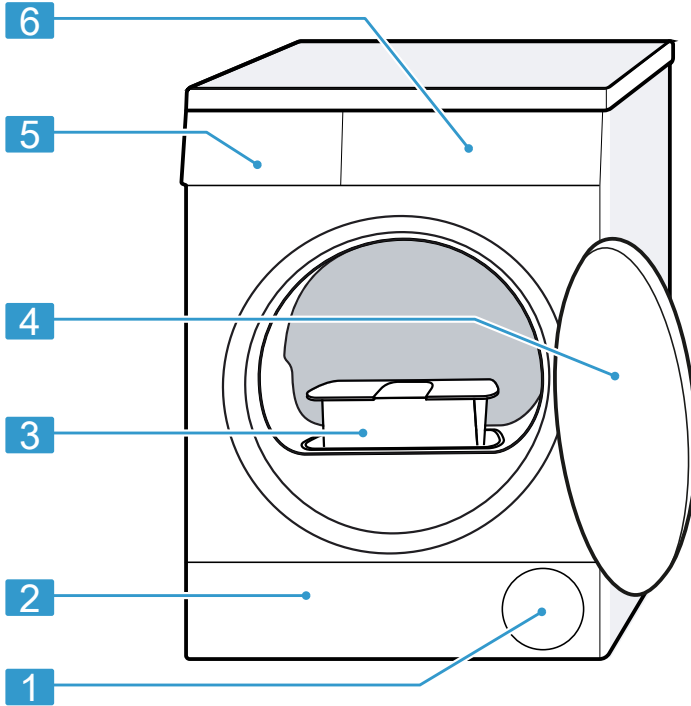
Laitteen liitännätiedot löydät teknisistä tiedoista → *Sivu 45*.

2. Tarkista verkkopistokkeen kiinnitys.

5 Tutustuminen

5.1 Laite

Tästä löydät yleiskuvan laitteen osista.

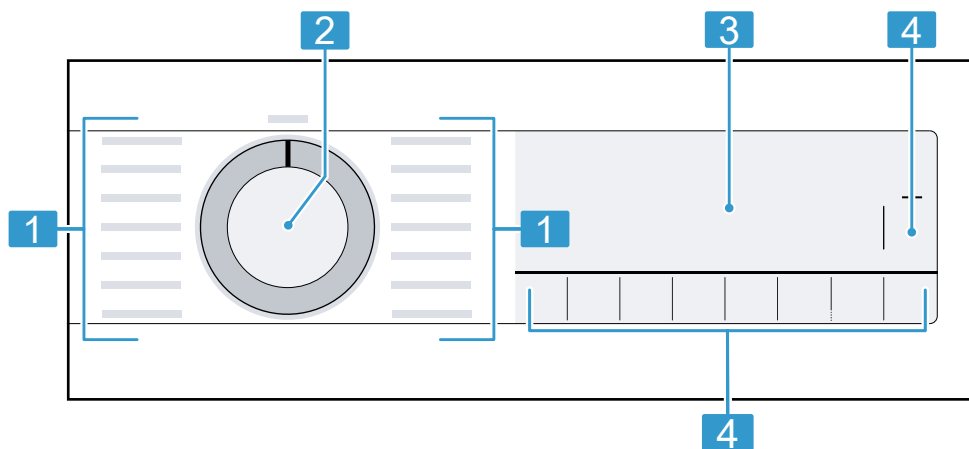


Laitteen tyypistä riippuen voivat tietyt yksityiskohdat kuten väri ja muoto poiketa kuvasta.

1	Tuuletusaukko	4	Luukku → <i>Sivu 28</i>
2	Pohjaosan → <i>Sivu 34</i> huoltoluukku	5	Kondenssivesisäiliö → <i>Sivu 32</i>
3	Nukkasihti → <i>Sivu 29</i>	6	Ohjauspaneeli → <i>Sivu 17</i>

5.2 Ohjauspaneeli

Käyttöpaneelin avulla asetetaan laitteen toiminnot ja nähdään tiedot sen käyttötilasta.



1 Ohjelmat → *Sivu 23*

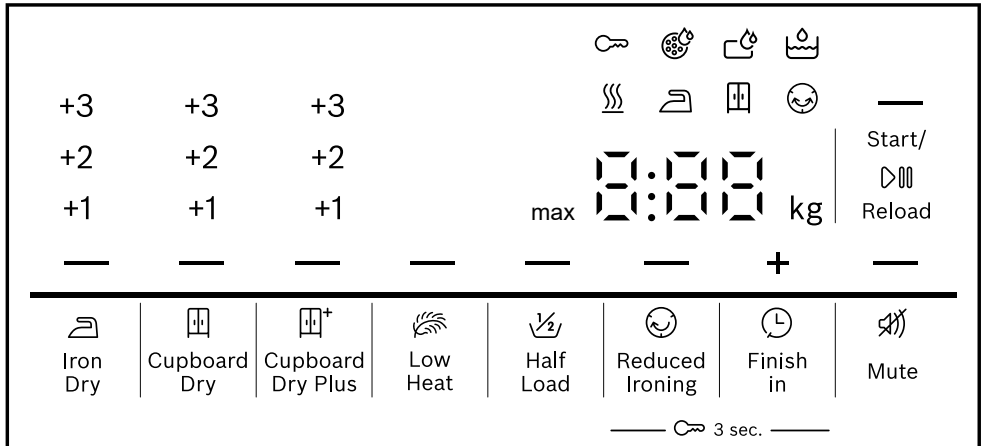
2 Ohjelmavalitsin → *Sivu 27*

3 Näyttö → *Sivu 18*





4 Valitsimet → *Sivu 20*

6 Näyttö

Näytössä näet voimassa olevat asetukset, valintamahdollisuudet ja ohjetekstit. Näytön alueella  näkyy ohjelman tilasta riippuen vihjeitä, kuten  .



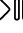




Esimerkki näytöstä

Näyttö	Kuvaus
0:40 ¹	Ohjelman todennäköinen kesto tai ohjelman jäljellä oleva toiminta-aika tunteina ja minuutteina.
1:25	Aikaohjattu ohjelma on asetettu. → <i>Sivu 24</i>
9,0 ¹	Suosittelun suurin täyttömäärä asetetulle ohjelmalle kg.
+ 0:45 ¹	Ohjelman päättymisaika → <i>"Valitsimet", Sivut 22</i>
	<ul style="list-style-type: none"> palaa: lapsilukko on aktivoitu. vilkkuu: lapsilukko on aktivoitu ja laitetta on käytetty. → <i>"Lapsilukon deaktivointi", Sivut 33</i>
 (Start/Reload)	Käynnistäminen, keskeyttäminen tai pysäyttäminen tauon ajaksi <ul style="list-style-type: none"> palaa: ohjelma on käynnissä ja se voidaan keskeyttää tai pysäyttää tauon ajaksi. vilkkuu: ohjelma voidaan käynnistää tai sitä voidaan jatkaa.
 Iron Dry)	Kuivaustavoite on aktivoitu. → <i>Sivu 32</i>
 Cupboard Dry)	Kuivaustavoite on aktivoitu. → <i>Sivu 32</i>
¹ Esimerkki	





Näyttö	Kuvaus
— (☒) Cupboard Dry Plus)	Kuivaustavoite on aktivoitu. → <i>Sivu 32</i>
+1 +2 +3	Muutettu kuivaustavoite on aktivoitu. → <i>Sivu 32</i>
— (☺) Reduced Ironing)	Rypistymisestä on aktivoitu. → " <i>Valitsimet</i> ", <i>Sivu 21</i>
— (🌀) Low Heat)	Hellävarainen kuivaus hellävaraista käsittelyä vaativille tekstiileille on aktivoitu. → <i>Sivu 22</i>
— "4.5 kg" (½) Half Load)	Puolitettu täyttömäärä on aktivoitu. → <i>Sivu 22</i>
— (🔇) Mute)	Hiljainen kuivaus ilman merkkiäänäniä on aktivoitu. → <i>Sivu 22</i>
☰	Työnnä kondenssivesisäiliö ja työnnä se paikalleen. → <i>Sivu 32</i>
🌀	Nukkasihdin puhdistaminen. → <i>Sivu 29</i> Puhdista pohjaosan suodatinjärjestelmä. → <i>Sivu 30</i>
☒	Puhdista pohjaosan suodatinjärjestelmä. → <i>Sivu 30</i>
Hot	Jäähdytysprosessi jäädyttää pyykkiä ohjelman tilasta riippuen muutaman minuutin ajan rummun pyöriessä, jotta vältetään pyykin vaurioituminen. Jäähdytysprosessi voidaan keskeyttää avaamalla luukku. Huomautus: Älä muuta asetettua ohjelmaa.
☰	Ohjelman tila: kuivaus
☒	Ohjelman tila: Silityskuiva-kuivaustavoite
☒	Ohjelman tila: Kaappikuiva-kuivaustavoite
☺	Ohjelman tila: rypistymisenesto
— (Start/ ⏮) Reload)	Ohjelman tila: tauko
End	Ohjelman tila: ohjelman päättyminen
¹ Esimerkki	

7 Valitsimet

Tästä löydät yhteenvedon valitsimista ja niiden säätömahdollisuuksista.

Valitsin	Vaihtoehdot	Kuvaus
Start/  Reload	<ul style="list-style-type: none"> ■ käynnistäminen ■ keskeyttäminen ■ pysäyttäminen tauon ajaksi 	Ohjelman käynnistäminen, keskeyttäminen tai pysäyttäminen tauon ajaksi.
 3 sec.	<ul style="list-style-type: none"> ■ aktivointi ■ deaktivointi 	Lapsilukon aktivointi tai deaktivointi. Ohjauspaneelin lukitseminen tahattoman käytön estämiseksi. Kun lapsilukko on aktivoitu ja laite kytketään pois päältä, lapsilukko pysyy aktivoituna. → " <i>Lapsilukko</i> ", <i>Sivu 33</i>
 Cupboard Dry Plus	<ul style="list-style-type: none"> ■  Cupboard Dry Plus ■ +1 ■ +2 ■ +3 	<ul style="list-style-type: none"> ■ Valinnalla  Cupboard Dry Plus on kuivaustavoite aktivoitu. Kuivaustavoite määrittää sen, miten kostea tai kuivaa pyykki on ohjelman päätyttyä. → "<i>Kuivaustavoite</i>", <i>Sivu 32</i> ■ Valinnalla +1 , +2 tai +3 on kuivaustavoitetta muutettu. → "<i>Kuivaustavoitteen säätäminen</i>", <i>Sivu 33</i>

Valitsin	Vaihtoehdot	Kuvaus
☒ Cupboard Dry	<ul style="list-style-type: none"> ■ ☒ Cupboard Dry ■ +1 ■ +2 ■ +3 	<ul style="list-style-type: none"> ■ Valinnalla ☒ Cupboard Dry on kuivaustavoite aktivoitu. Kuivaustavoite määrittää sen, miten kosteaa tai kuivaa pyykki on ohjelman päätyttyä. → "Kuivaustavoite", Sivu 32 ■ Valinnalla +1 , +2 tai +3 on kuivaustavoitetta muutettu. → "Kuivaustavoitteen säätäminen", Sivu 33
☒ Iron Dry	<ul style="list-style-type: none"> ■ ☒ Iron Dry ■ +1 ■ +2 ■ +3 	<ul style="list-style-type: none"> ■ Valinnalla ☒ Iron Dry on kuivaustavoite aktivoitu. Kuivaustavoite määrittää sen, miten kosteaa tai kuivaa pyykki on ohjelman päätyttyä. → "Kuivaustavoite", Sivu 32 ■ Valinnalla +1 , +2 tai +3 on kuivaustavoitetta muutettu. → "Kuivaustavoitteen säätäminen", Sivu 33
☒ Reduced Ironing	<ul style="list-style-type: none"> ■ aktivointi ■ deaktivointi 	<p>Rypistymiseston aktivointi tai deaktivointi. Rumpu liikuttaa pyykkiä ohjelman päättymisen jälkeen 120 minuuttia säännöllisin väliajoin rypistymisen vähentämiseksi.</p>

Valitsin	Vaihtoehdot	Kuvaus
 Low Heat	<ul style="list-style-type: none"> ■ aktivointi ■ deaktivointi 	Hellävaraisen kuivauksen aktivointi tai deaktivointi. Lämpötila lasketaan hellävaraista käsittelyä vaativia tekstiilejä varten, kuten esim. polyakryyli tai elastaani. Ohjelma kestää tavallista kauemmin.
 Finish in	<ul style="list-style-type: none"> ■ Ohjelman päättymisaika ■ Ohjelman kesto 	<ul style="list-style-type: none"> ■ Määritä ohjelman päättymisaika. Ohjelman kesto sisältyy jo asetettuun tuntimäärään. Ohjelman käynnistyksen jälkeen näytössä näkyy ohjelman kesto. ■ Aseta ohjelman kesto aikaohjelmille. → <i>"Aikaohjatut ohjelmat", Sivu 24</i>
 Mute	<ul style="list-style-type: none"> ■ aktivointi ■ deaktivointi 	Käyttösignaalien ja huomautussignaalien aktivointi tai deaktivointi.
 Half Load	<ul style="list-style-type: none"> ■ aktivointi ■ deaktivointi 	Yksittäisten vaatekappaleiden tai pienten täyttömäärien kuivaaminen.

8 Ohjelmat

Voit kuivata tekstiilit joko automaattiohjelmalla tai aikaohjatulla ohjelmalla.

8.1 Automaattiohjelmat

Automaattiohjelmat ovat ohjelmia, joissa kosteustunnistimet mittaavat pyykin jäännöskosteuden kuivauksen kuluessa. Ohjelma päättyy vasta, kun asetettu kuivaustavoite on saavutettu. Jokaisella automaattiohjelmalla on kuivaustavoite → *Sivu 32*.
Kuivaustavoite määrittää sen, miten kuivaa tai kostea pyykki on ohjelman päättyttyä.

Ohjeet

- Valitse kuivaustavoite tekstiilien tai haluamasi kuivaustuloksen mukaan.
- Pyykin hoito-ohjemerkinnoistä löydät lisää ohjeita ohjelmanvalinnasta.

Ohjelma	Kuvaus	Suurin sallittu täyttömäärä (kg)
Bomull (Puuvilla)	Kulutusta ja valkopesua kestävien puuvilla- ja pellavatekstiilien kuivaus.	9,0
Eco	Kulutusta ja valkopesua kestävien puuvilla- ja pellavatekstiilien kuivaus. Energiaa säästävä ohjelma.	9,0
Syntet (Synteettiset)	Tekokuitua ja sekoitekuitua olevien tekstiilien kuivaus.	3,5
Mix	Puuvillaa ja tekokuitua olevien tekstiilien kuivaus.	3,0
Täcken (Peitot)	Tekokuidulla täytettyjen tekstiilien, tyynyjen, tikattujen peitteiden tai päiväpeitteiden kuivaus. Huomautus: Kuivata suurikokoiset tekstiilit, peitot tai tyynyt yksitellen.	2,5
Fintvätt (Hienopesu)	Satiinia, tekokuitua ja sekoitekuitua olevien hellävaraista käsittelyä vaativien tekstiilien kuivaus.	2,0
Dunprogram (Untuvaohjelma)	Untuvatäytteisten tekstiilien, peittojen tai untuvapeittojen kuivaus. Huomautukset <ul style="list-style-type: none"> ■ Kuivata suurikokoiset tekstiilit, kuten peitot tai makuupussit, yksitellen. 	1,5

Ohjelma	Kuvaus	Suurin sallittu täyttömäärä (kg)
	<ul style="list-style-type: none"> ▪ Ravistele tekstiilejä ohjelman päätyttyä, jotta täyte jakautuu tasaisesti ja kosteus pääsee haihtumaan. ▪ Jos kuivaat tyynyä eikä tyyny ole ohjelman päätyttyä vielä täysin kuiva, kuivaa tyyny aikaohjelmalla. → <i>Sivu 24</i> 	
Sport	Nopeasti kuivuvien funktionaalisten, mikrokuitua tai tekokuitua olevien urheiluvaatteiden kuivaus.	1,5
Skjortor (Kauluspaidat)	Puuvillaa, pellavaa, synteettistä materiaalia tai sekoitekuitua olevien paitojen ja puseroiden kuivaus. Huomautus: Kuivaa optimaalisen kuivaustuloksen saavuttamiseksi kerrallaan enintään 5 paitaa tai 5 puseroa. Silitä pyykki kuivauksen jälkeen tai ripusta se kuivumaan. Jännöskosteus jakautuu silloin tasaisesti.	1,5
Snabb 40' (Pika 40')	Tekokuitua tai kevyttä puuvillaa olevien tekstiilien kuivaus.	1,0
Handdukar (Pyyhkeet)	Kulutusta ja valkopesua kestävien puuvillaa ja pellavaa olevien pyyheliinoiden ja kylpytakkien kuivaus.	6,0

8.2 Aikaohjatut ohjelmat

Aikaohjatut ohjelmat ovat ohjelmia, joissa on kiinteästi määritetty tai säädettävissä oleva ohjelman kesto. Ohjelma päättyy määritetyn ajan kuluttua, myös silloin, kun pyykki ei esimerkiksi ole vielä kuivaa. Aikaohjatut ohjelmat sopivat yksittäisten vaatekappaleiden tai ohuiden tekstiilien kuivaamiseen.

Ohje: Pyykin hoito-ohjemerkinnoista löydät lisää ohjeita ohjelmanvalinnasta.

Ohjelma	Kuvaus	Suurin sallittu täyttömäärä (kg)
Yllefinish (Villan viimeistely)	Konepesunkestävän villan tai villasekoitetta olevien tekstiilien kuivaus. Huomautus: Tekstiilit tulevat pöyheiksi, mutta niitä ei kuivata. Poista tekstiilit laitteesta, kun ohjelma on päättynyt, ja anna niiden kuivua.	0,5
Tidsprogram kallt (Aikaohjelma kylmä)	Kaikkien tekstiililajien paitsi villan ja silkin pöyhintään. Tämä ohjelma soveltuu vain kuivan pyykin pöyhintään. Sopii myös vähän käytettyjen kuivien vaatekappaleiden raikastamiseen tai tuulettamiseen.	3,0
Tidsprogram varmt (Aikaohjelma lämmin)	Kaikkien tekstiililajien paitsi villan ja silkin kuivaus. Sopii esikuivatulle tai vain vähän kostealle pyykille ja monikerroksisten, paksujen tekstiilien jälkikuivaukseen.	3,0

9 Varusteet

Käytä alkuperäisiä varusteita. Ne on suunniteltu laitettasi varten.

Ohje: Jotkin varusteet ovat saatavilla myös muissa väreissä. Ota yhteys huoltopalveluun. → *Sivu 41*

	Käyttö	Tilausnumero
Liitossarja	Laitteen asentaminen tilaa säästään tarkoitukseen sopivan saman valmistajan samanlevyisen ja -syvyisen pyykinpesukoneen päälle.	WTZ27410
Liitossarja, jossa ulos vedettävä työtaso	Laitteen asentaminen tilaa säästään tarkoitukseen sopivan saman valmistajan samanlevyisen ja -syvyisen pyykinpesukoneen päälle. Ulos vedettävä työtaso helpottaa laitteen täyttämistä ja tyhjentämistä.	WTZ27400
Villakori	Yksittäisten villatekstiilien, urheilujalkineiden ja pehmolelujen kuivaus tai raikastaminen.	WMZ20600
Y-liitin	Toisen laitteen vedenpoistoletkun liittäminen samaan hajulukon viemäriin.	15000490
Poistovesiletku	Laitteen ylimääräisen kondenssiveden johtaminen suoraan viemäriin, jolloin kondenssivesisäiliötä ei tarvitse tyhjentää säännöllisesti.	WTZ1110

	Käyttö	Tilausnumero
Suodatinmatto	Varaosa pohjaosan suodatinjärjestelmän suojaamiseksi nukalta.	12022801
Jalusta	Sijoita laite korkeammalle täyttämisen ja tyhjentämisen helpottamiseksi.	WTZPW20D

10 Pyykki

10.1 Pyykin esivalmistelu

HUOMIO!

Pyykkiin jääneet esineet voivat vahingoittaa pyykkiä ja rumpua.

- ▶ Tyhjennä taskut ennen kuin laitat pyykin koneeseen.

Huomautus

Esikäsittelemällä pyykin suojaat laitetta ja tekstiilejä.

- Harjaa hiekka ja multa pois
- Lajittele pyykki värin ja tekstiililajien mukaan ja noudata hoito-ohjemerkkejä
- Sulje kaikki vetoketjut, tarrakiinnikkeet, hakaset ja nepparit
- Poista verhojen ripustusrullat ja lyijypainot
- Aseta pyykki väljästi rumpuun
- Linkoa pyykki ennen kuivausta
- Kuivaa villatekstiilit, urheilujalkineet ja pehmolelut villavaatekorissa

11 Käytön perusteet

11.1 Laitteen kytkeminen päälle

Vaatus: Laite on asennettu ja liitetty asianmukaisesti. → *Sivu 12*

- ▶ Aseta ohjelmavalitsin ohjelman kohdalle.

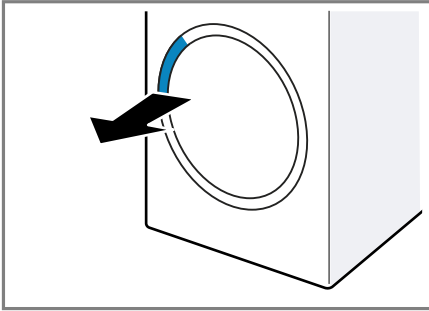
Huomautus: Rummun valo sammuu automaattisesti.

11.2 Ohjelman asettaminen

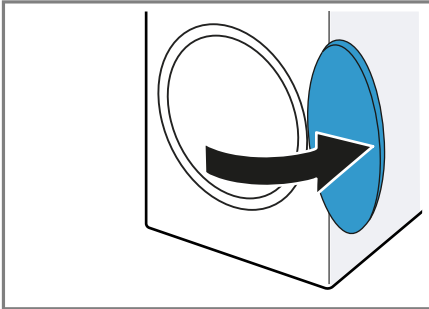
1. Kierrä ohjelmavalitsinta ja aseta se haluamasi ohjelman kohdalle.
→ *"Ohjelmat", Sivut 23*
 2. Jos tarpeen, muuta ohjelma-asetuksia.
→ *"Valitsimet", Sivut 20*
- Ohjelma-asetukset eivät tallennu ohjelmaan pysyvästi.

11.3 Luukun avaaminen

1. Ota luukun kahvan alaosasta kiinni ja vedä luukkua.



2. Avaa luukku.



11.4 Pyykin asettaminen koneeseen

Huomautus: Huomioi ohjelmien suurin sallittu täyttömäärä, jotta vältät rypistymisen.

→ "Ohjelmat", Sivu 23

Vaativukset

- Pyykki on esikäsitelty ja lajiteltu.
→ "Pyykki", Sivu 27
- Rumpu on tyhjä.

1. Avaa luukku. → Sivu 28
2. Aseta pyykki rumpuun.
3. Sulje luukku.

Varmista, että pyykkiä ei jää puristuksiin luukun väliin.

11.5 Pesuohjelman käynnistäminen

Vaativuus: Ohjelma on asetettu.

→ Sivu 27

- ▶ Paina **Start/ ▷ Reload**.
- ✓ Näytössä näkyy ohjelman kesto tai ohjelman päättymisaika.
- ✓ Näytössä näkyy ohjelman päättymisen jälkeen: "End" .

Huomautus: Kun näytössä näkyy "Hot" , laite jäädyttää pyykkiä. Kun "Hot" sammuu, pyykki on jäähtynyt.

11.6 Pyykin lisääminen

Ohjelman käynnistyttyä voit lisätä tai poistaa pyykkiä milloin tahansa.

1. Paina **Start/ ▷ Reload**.

Jäähdytysprosessi käynnistyy automaattisesti noin 30 sekunnin kuluttua ja jäädyttää pyykin rumpun pyöriessä. Jos haluat välttää tai keskeyttää jäähdytysprosessin, avaa luukku.

→ Sivu 19

2. Avaa luukku. → Sivu 28
3. Lisää tai poista pyykkiä.
4. Sulje luukku.
5. Paina **Start/ ▷ Reload**.

11.7 Ohjelman keskeyttäminen

1. Paina **Start/ ▷ Reload**.
2. Avaa luukku. → Sivu 28
3. Poista pyykki. → Sivu 28

11.8 Pyykin poistaminen koneesta

1. Avaa luukku. → Sivu 28
2. Poista pyykki rummusta.

11.9 Laitteen kytkeminen pois päältä

- ▶ Aseta ohjelmavalitsin kohtaan ○ .

11.10 Nukkasiihti


Pyykistä irtoava nukka kertyy kuivauksen aikana nukkasiihtiin. Nukkasiihti suojaa laitetta nukalta.

Nukkasiihdin puhdistus

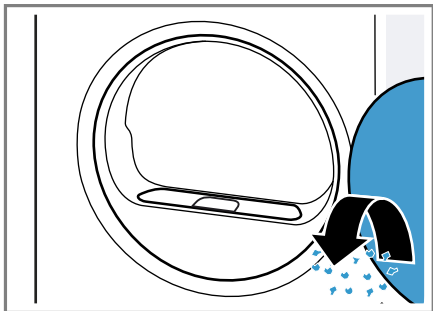
Kun kuivausohjelma on päätynyt tai jos näyttöön ilmestyy käytön aikana huomautus, puhdistu nukkasiihti.

Huomautus: Jos laitetta ei puhdisteta kuvatulla tavalla, laitteen toimintaan voi tulla häiriöitä.

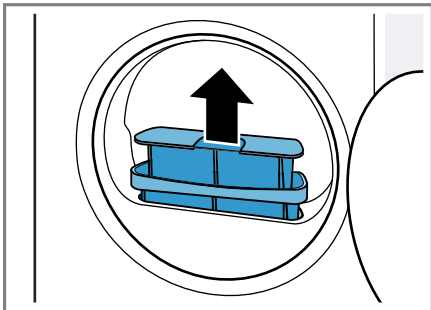
Vaativuudet

- Näytössä näkyy kuivauksen jälkeen: "End"
- tai näytössä näkyy käytön aikana:  .

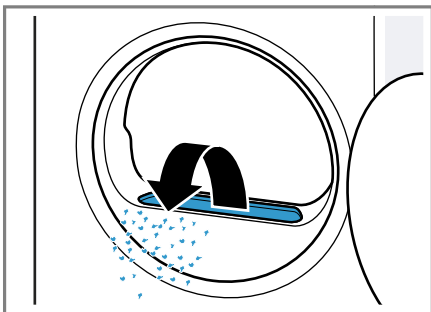
1. Avaa luukku. → *Sivu 28*
2. Poista nukka luukusta.



3. Poista kaksiosainen nukkasiihti.

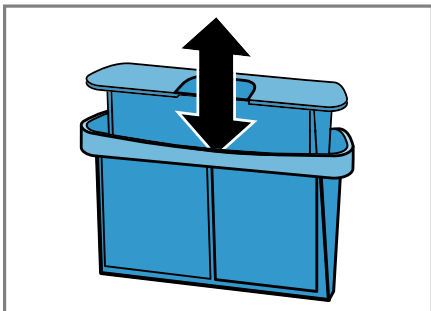


4. Poista nukka syvennyksestä.

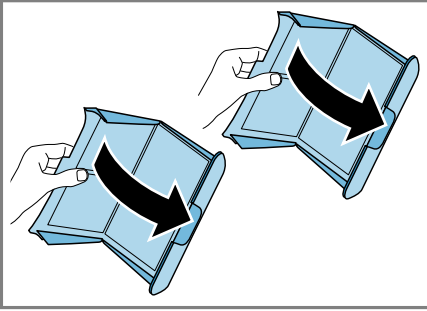


Varmista, että ilmakehässä ei ole nukkaa.

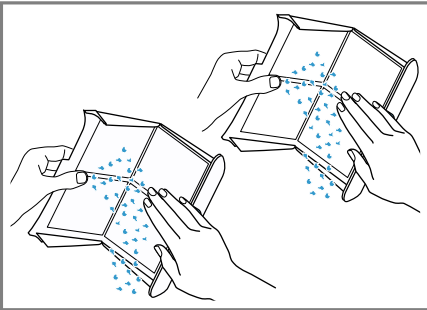
5. Irrota kaksiosaisen nukkasiihdin osat toisistaan.



6. Avaa molemmat nukkasihdit.

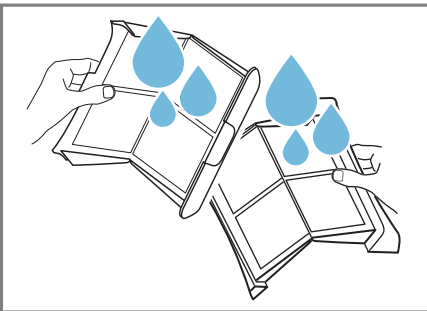


7. Poista nukka.

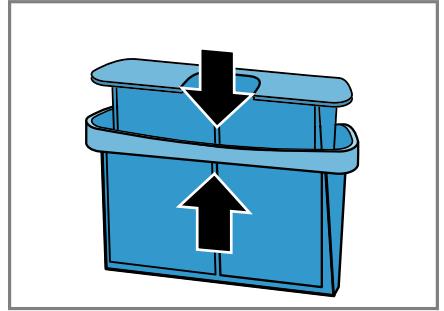


Hävitä nukka kotitalousjätteen mukana välttääksesi sen, että poistoveteen joutuu mikromuoveja.

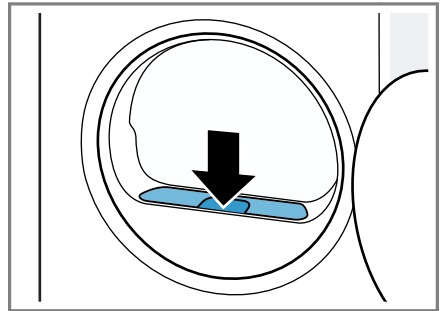
8. Puhdista molemmat nukkasihdit huolellisesti juoksevalla, lämpimällä vedellä ja kuivaa.



9. Sulje molemmat nukkasihdit ja liitä osat yhteen.



10. Aseta kaksiosainen nukkasihti paikalleen.



11. Sulje luukku.

11.11 Pohjaosan suodatinjärjestelmä

Pyykistä irtoava nukka kertyy kuivauksen aikana pohjaosan suodatinjärjestelmään. Suodatinjärjestelmä suojaa laitetta nukalta.

Pohjaosan suodatinjärjestelmän puhdistus

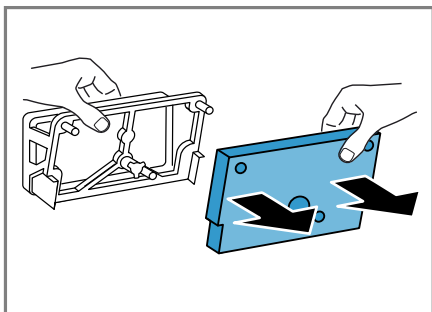
Jos näyttöön ilmestyy käytön aikana huomautus, puhdista pohjaosan suodatinjärjestelmä.

Huomautukset

- Voit puhdistaa suodatinjärjestelmän säännöllisesti ilman, että näyttöön ilmestyy tätä koskeva huomautus. Puhdistus ei ole välttämätöntä jokaisen kuivauksen jälkeen.
- Jos laitetta ei puhdisteta kuvatulla tavalla, laitteen toimintaan voi tulla häiriöitä.

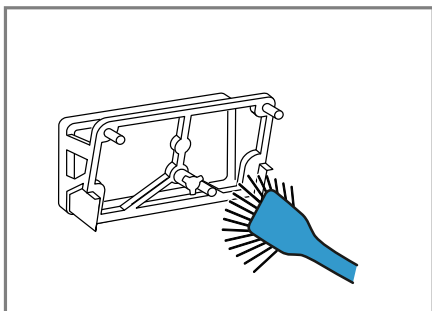
Vaatus: Näytössä näkyy käytön aikana: ☹ .

1. Nukkasihdin puhdistaminen. → *Sivu 29*
2. Avaa pohjaosa. → *Sivu 34*
3. Poista suodatinmatto varovasti pidikkeistä.



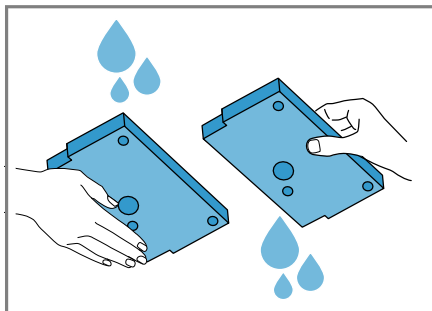
Varmista, että suodatinmatto ei muuta muotoaan tai vaurioidu.

4. Puhdista lämmönvaihtimen kansi pehmeällä harjalla.



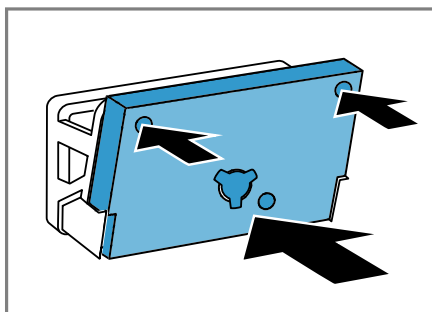
Varmista, että poistat kaiken lian tiivisteestä.

5. Puhdista suodatinmatto huolellisesti juoksevalla, lämpimällä vedellä ja purista vesi käsin pois.



Voit poistaa runsaan lian varovasti pölynimurilla. Älä puhdista suodatinmattoa puhdistusaineilla.

6. Työnnä suodatinmatto pidikkeisiin.



Varmista, että puhdistettu suodatinmatto ei muuta muotoaan tai vaurioidu, äläkä työnnä sitä väärinpäin pidikkeisiin.

Huomautus: Voit tilata suodatinmaton → *Sivu 27* varaosana huoltopalvelusta.

7. Sulje pohjaosa. → *Sivu 37*

11.12 Kondenssivesisäiliö

Laitteeseen kertyy kuivauksen aikana kondenssivettä, jonka laite kerää tehtaassa ennakoasetuksen mukaan kondenssivesisäiliöön.


Huomautus: Käytä laitetta mukana toimitetulla poistovesiletkulla. → *Sivu 13*

Kun liität poistovesiletkun, sinun ei tarvitse tyhjentää kondenssivesisäiliötä säännöllisesti. → *"Kondenssivesisäiliön tyhjentäminen", Sivun 32*

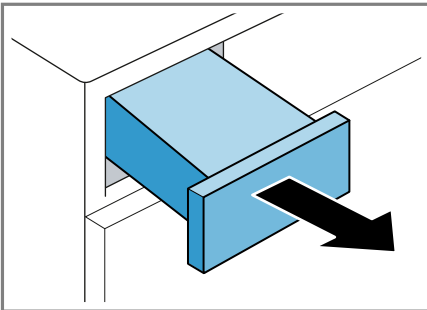
Kondenssivesisäiliön tyhjentäminen

Kun kuivausohjelma on päätynyt tai jos näyttöön ilmestyy käytön aikana huomautus, tyhjennä kondenssivesisäiliö.

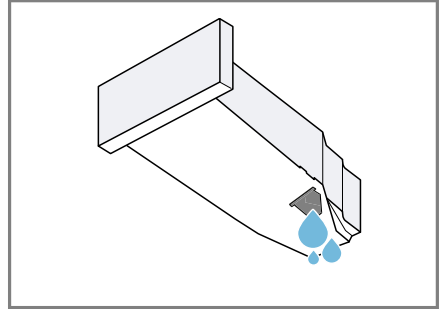
Vaativuudet

- Näytössä näkyy kuivauksen jälkeen: "End"
- tai näytössä näkyy käytön aikana: .

1. Vedä kondenssivesisäiliö vaakatasossa pois paikaltaan.



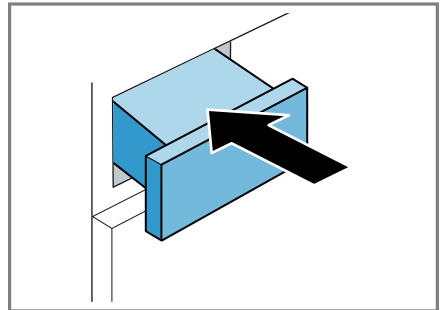
2. Tyhjennä kondenssivesisäiliö.



Varmista, että työnnet kondenssivesisäiliön paikalleen ennen laitteen käyttöä. → *Sivu 32*

Kondenssivesisäiliön työntäminen paikalleen


- Työnnä kondenssivesisäiliö paikalleen vasteeseen saakka.





12 Kuivaustavoite

Jokaiselle automaattiohjelmalle on esiasetettu kuivaustavoite. Kuivaustavoite määrittää sen, miten kuivaa tai kostea pyykki on ohjelman päättyttyä.


Kuivaustavoite Kuvaus

 Cupboard Dry Plus	Vaikeasti kuivuville monikerroksisille, paksuille tekstiileille.
---	--

Kuivaustavoite	Kuvaus
 Cupboard Dry	Normaaleille, yksikerroksisille tekstiileille.
 Iron Dry	Normaaleille, yksikerroksisille tekstiileille. Pyykki on ohjelman päättymisen jälkeen vielä hieman kosteaa. Silitä pyykki tai ripusta se kuivumaan, jotta se ei rypisty.

12.1 Kuivaustavoitteen muuttaminen




Voit muuttaa joidenkin automaattiohjelmien kuivaustavoitteen, jotta pyykistä tulee vielä kuivempaa tai kosteampaa.

1. Aseta automaattiohjelma. → *Sivu 23*
- ✓ Näytössä näkyy esiasetettu kuivaustavoite.
2. Paina  **Cupboard Dry** ,  **Cupboard Dry Plus** tai  **Iron Dry** .
- ✓ Näytössä näkyy  (Cupboard Dry),  (Cupboard Dry Plus) tai  (Iron Dry).

12.2 Kuivaustavoitteen säätäminen

Jos pyykki tuntuu tietyllä kuivaustavoitteella kuivaamisen jälkeen liian kostealta, voit säätää kuivaustavoitetta.



1. Aseta automaattiohjelma. → *Sivu 23*
- ✓ Näytössä näkyy esiasetettu kuivaustavoite.

2. Paina  **Cupboard Dry** ,  **Cupboard Dry Plus** tai  **Iron Dry** .
3. Paina asetettua kuivaustavoitetta uudelleen muuttaaksesi kuivaustavoitetta.
- ✓ Näytössä näkyy "+1" , "+2" tai "+3" .

13 Lapsilukko



Lukitse laite valitsimien tahattoman käytön estämiseksi.

13.1 Lapsilukon aktivointi

- ▶ Paina molempia valitsimia  **3 sec.** noin 3 sekunnin ajan.
- ✓ Näytössä näkyy  .
- ✓ Valitsimet on lukittu.
- ✓ Lapsilukko pysyy aktivoituna myös, kun laite kytketään pois päältä, ja sähkökatkon sattuessa.

13.2 Lapsilukon deaktivointi

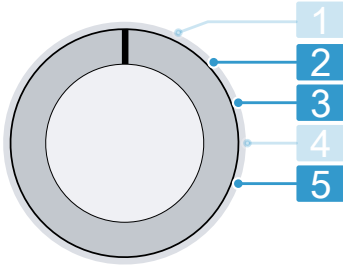
Vaatus: Lapsilukon deaktivoimiseksi pitää laitteen olla päällä.

- ▶ Paina molempia valitsimia  **3 sec.** noin 3 sekunnin ajan.
Jotta käynnissä oleva ohjelma ei keskeydy, ohjelmavalitsimen pitää olla aloitusohjelman kohdalla.
- ✓ Näytössä sammuu  .

14 Perusasetukset

Voit säätää laitteen perusasetukset tarpeidesi mukaisiksi.


14.1 Yhteenveto perusasetuksista




Ohjelmavalitsin ja ohjelmakohdat

- 2** Ohjelman päättyessä kuuluvan äänimerkin voimakkuuden asettaminen: 0 (pois päältä) – 4 (erittäin voimakas)
- 3** Valitsimia valittaessa kuuluvan äänimerkin voimakkuuden asettaminen: 0 (pois päältä) – 4 (erittäin voimakas)
- 5** Käynnistettyjen ohjelmien lukumäärän näyttö.

14.2 Perusasetusten muuttaminen

1. Aseta ohjelmavalitsin kohtaan 1.
→ *Sivu 34*
2. Paina  **Iron Dry** ja aseta samalla ohjelmavalitsin kohtaan 2.
- ✓ Näytössä näkyy tämänhetkinen arvo.
3. Valitse haluamasi perusasetus ohjelmavalitsimella. → *Sivu 34*

4. Kun haluat muuttaa arvoa, paina  **Finish in**.
5. Jos haluat tallentaa muutoksen muistiin, kytke laite pois päältä.

15 Puhdistus ja hoito

Puhdista ja hoida laitetta huolellisesti, jotta se pysyy pitkään toimintakuntoisena.

15.1 Pohjaosa

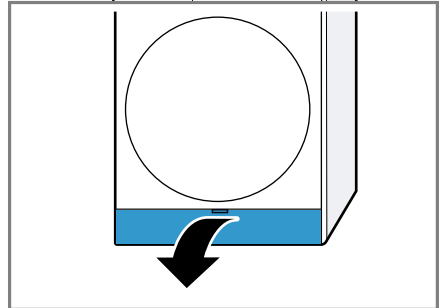
Pohjaosa on laitteen alla oleva osa, johon pääsee käsiksi ja jossa sijaitsee lämmönvaihdin.

Pohjaosan avaaminen

Vaatimukset

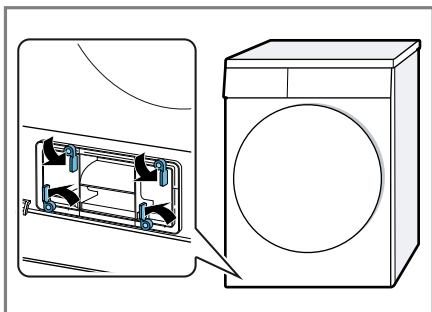
- Laite on jäähtynyt 30 minuuttia.
- Laitteen luukku on kiinni.

1. Avaa huoltoluukku.

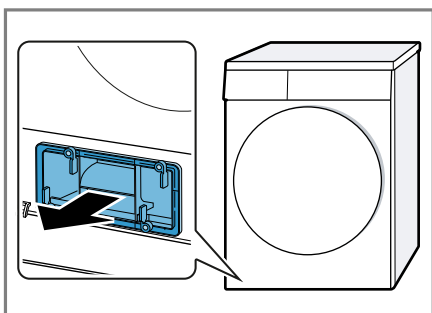


Aseta liina huoltoluukun alle, jotta voit ottaa pohjaosan jäännösveden talteen.

2. Avaa lämmönvaihtimen kannen vipu.



3. Vedä lämmönvaihtimen kansi kädensijasta pois paikaltaan.



Pohjaosan puhdistus

Voit poistaa pohjaosassa näkyvän lian.

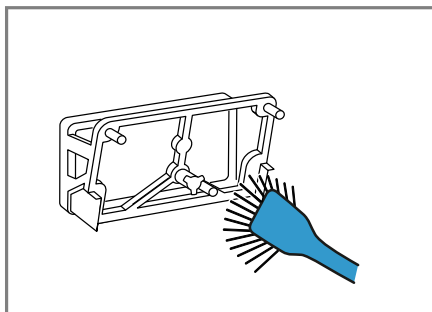
⚠ HUOMAA **Leikkautumisvaara!**

Lämmönvaihtimen teräviin kulmiin koskeminen voi aiheuttaa viiltohaavoja.

- ▶ Älä koske lämmönvaihtimen lamelleihin.

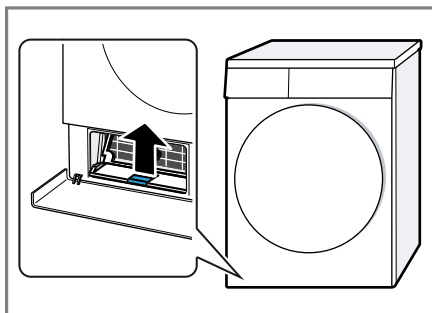
1. Avaa pohjaosa → *Sivu 34.*

2. Puhdista lämmönvaihtimen kansi pehmeällä harjalla.

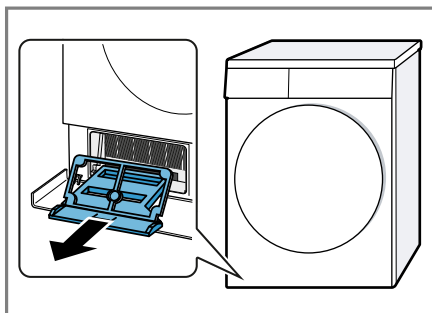


Varmista, että poistat kaiken lian tiivisteestä.

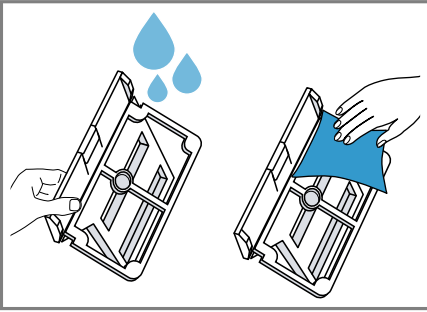
3. Nosta sisäosan keskimmäistä kielekettä vähän.



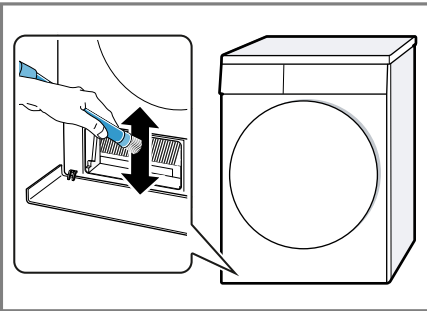
4. Vedä sisäosa vaakatasossa pois paikaltaan.



5. Puhdista sisäosa juoksevan veden alla ja kuivaa.

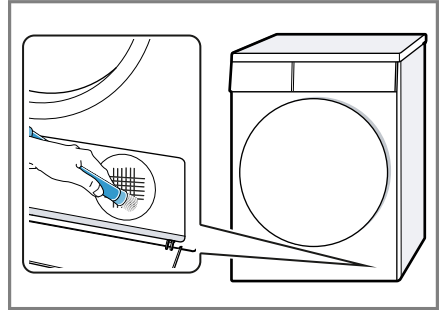


6. Puhdista lämmönvaihtimen lamellit varovasti pölynimurin harjasulakkeella.



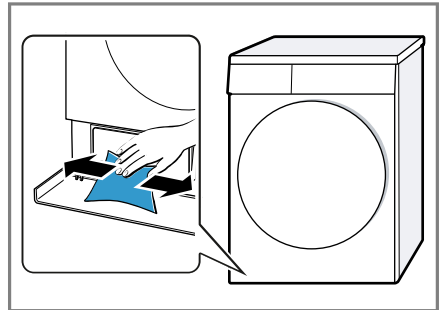
Varmista, että imuroit lamellit ylhäältä alaspäin, ja että lamellit eivät muuta muotoaan tai vaurioidu.

7. Puhdista ilmanottoaukon ritilä varovasti pölynimurin harjasulakkeella.

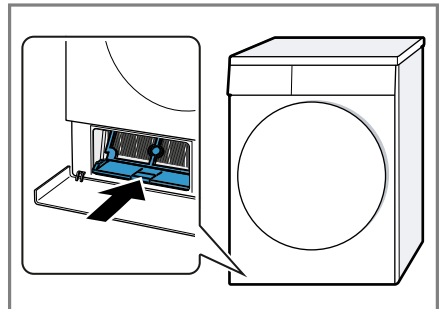


Varmista, että ritilä ei muuta tällöin muotoaan tai vaurioidu.

8. Puhdista aukko pehmeällä, kostealla liinalla.



9. Työnnä sisäosa vaakatasossa paikalleen siten, että kieleke lukittuu kuuluvasti.



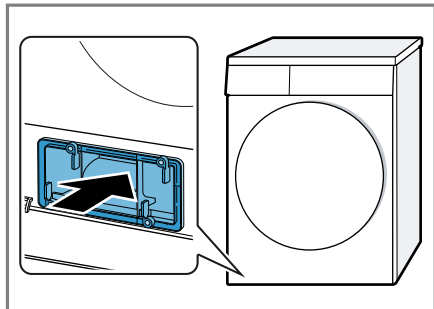
10. Sulje pohjaosa → *Sivu 37.*

Pohjaosan sulkeminen

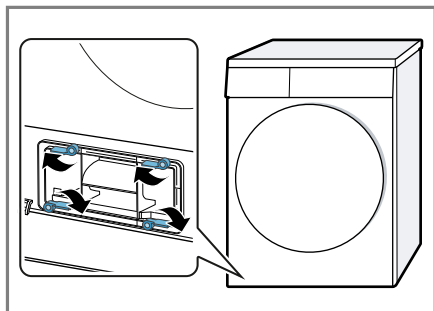
Vaatus: Pohjaosa on avattu.

→ "Pohjaosan avaaminen", Sivu 34

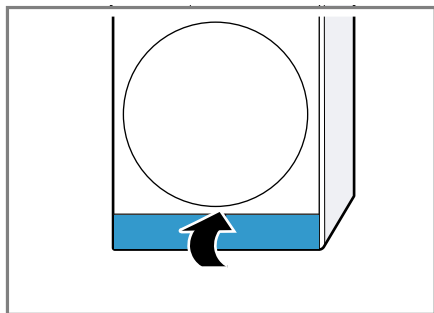
1. Aseta lämmönvaihtimen kansi kädensijasta paikalleen.



2. Sulje lämmönvaihtimen kannen vipu.



3. Sulje huoltoluukku.



15.2 Kosteustunnistin

Laitteen kosteustunnistin määrittää, miten kosteaa pyykki on kuivauksen aikana. Laite muuttaa automaattiohjelman kestoä pyykin jäännöskosteuden mukaan.

Kosteustunnistimen puhdistus

Kosteustunnistimen pintaan voi kertyä ajan mittaan jäämiä kalkista, pesuaineista ja hoitoaineista. Puhdista kosteustunnistin säännöllisesti.

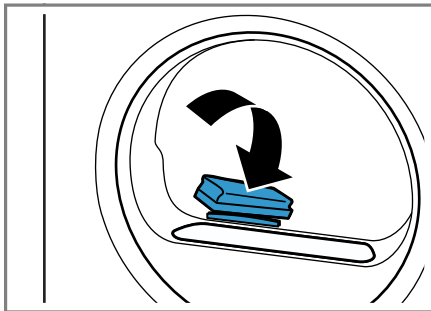
HUOMIO!

Kovat tai karkeat esineet voivat vaurioittaa kosteustunnistinta.

- Älä käytä puhdistukseen kovia tai karkeita esineitä, hankausaineita tai teräsvillaa.

Huomautus: Jos laitetta ei puhdisteta kuvatulla tavalla, laitteen toimintaan voi tulla häiriöitä.

1. Avaa luukku.
2. Puhdista kosteustunnistin sienellä.



16 Toimintahäiriöiden korjaaminen





Voit poistaa itse laitteen pienet toimintahäiriöt. Tutustu häiriöiden korjaamisesta annettuihin ohjeisiin ennen kuin otat yhteyden huoltopalveluun. Näin vältät turhia kustannuksia.

VAROITUS

Sähköiskun vaara!

Epäasianmukaiset korjaukset ovat vaarallisia.

- ▶ Älä tee teknisiä muutoksia laitteeseen tai sen ominaisuuksiin.
- ▶ Laitteen korjaustöitä saavat tehdä vain alan ammattilaiset.
- ▶ Laitteen korjaukseen saa käyttää vain alkuperäisiä varaosia.
- ▶ Jos laitteen verkkojohto vaurioituu, sen saa turvallisuussyistä vaihtaa vain valmistaja, sen huoltopalvelu tai vastaavan pätevyyden omaava henkilö.

Vika	Syy ja vianhaku
Näyttö on sammunut ja Start/▷ Reload vilkkuu.	Energiansäästötila on aktiivinen. ▶ Paina Start/▷ Reload .
"Hot" ja rumpu pyörii.	Tämä ei ole vika. Jäähdytysprosessi on aktiivinen. Toimenpiteitä ei tarvita. Huomautus: Älä muuta ohjelmaa jäähdytysprosessin kuluessa. Jäähdytysprosessi kestää enintään 10 minuuttia.
 ja ohjelma keskeytynyt.	Kondenssivesisäiliö on täynnä. ▶ Tyhjennä kondenssivesisäiliö. → <i>Sivu 32</i> Poistovesiletkua ei ole liitetty oikein tai se on taittunut tai puristuksissa. ▶ Tarkasta poistovesiletkun asennus. → <i>Sivu 13</i> Poistovesiletku on tukossa. ▶ Huuhtelee poistovesiletku vesijohtovedellä. Pohjaosassa on vieras esine. 1. Avaa pohjaosa. → <i>Sivu 34</i> 2. Poista ylimääräiset esineet. 3. Sulje pohjayksikkö. → <i>Sivu 37</i>
	Nukkasihti on likaantunut. ▶ Puhdista nukkasihti. → <i>Sivu 29</i>
	Pohjaosan suodatinjärjestelmä on likaantunut. ▶ Puhdista pohjaosan suodatinjärjestelmä. → <i>Sivu 30</i>
	Pohjaosan suodatinjärjestelmä on likaantunut. ▶ Puhdista pohjaosan suodatinjärjestelmä. → <i>Sivu 30</i>

Vika	Syy ja vianhaku
Ohjelma ei käynnisty.	Lapsilukko on aktivoitu. ▶ Deaktivoi lapsilukko. → <i>Sivu 33</i>
	⌚ Finish in on aktivoitu. ▶ Tarkasta, onko ⌚ Finish in aktivoitu. → <i>Sivu 22</i>
Ohjelman kesto-aika muuttuu kuivauksen aikana.	Tämä ei ole vika. Ohjelman kulku optimoidaan elektronisesti. Toimenpiteitä ei tarvita.
Kuivausaika on liian pitkä.	Pohjaosan suodatinjärjestelmä on likaantunut. ▶ Puhdista pohjaosan suodatinjärjestelmä. → <i>Sivu 30</i>
	Nukkasuhti on likaantunut. ▶ Puhdista nukkasuhti. → <i>Sivu 29</i>
	Ympäristön lämpötila on alle 15 °C tai yli 30 °C. ▶ Varmista, että ympäristön lämpötila on välillä 15 °C ja 30 °C.
	Ilmankierto laitteen sijoituspaikassa ei riitä. ▶ Tuuleta laitteen sijoituspaikka.
	Laitteen tuuletusaukko on tukossa. ▶ Varmista, että laitteen tuuletusaukko on vapaana.
	Lämmönvaihdin on likaantunut. 1. Avaa pohjaosa. → <i>Sivu 34</i> 2. Puhdista lämmönvaihdin. → <i>Sivu 35</i> 3. Sulje pohjayksikkö. → <i>Sivu 37</i>
Hurina-, surina- tai pumppausääniä.	Tämä ei ole vika. Kompressori, kompressorin tuuletus tai kondenssivesipumppu on aktiivinen. Toimenpiteitä ei tarvita.
Pyykki on liian kostea.	Valittu ohjelma ei sovellu tälle tekstiililajille. ▶ Aseta jälkikuivausta varten aikaohjattu ohjelma. → <i>Sivu 24</i>
	Täyttömäärä on liian suuri. ▶ Noudata ohjelmien suurinta sallittua täyttömäärää. → <i>Sivu 23</i>
	Lämmin pyykki tuntuu ohjelman päätyttyä kosteammalta kuin se todella on. 1. Poista pyykki rummusta heti kuivauksen jälkeen. 2. Levitä vaatekappaleet jäähtymistä varten.
	Asetettu kuivaustavoite ei ole sopiva. ▶ Muuta kuivaustavoitetta. → <i>Sivu 33</i>
	Kuivaustavoitetta ei ole sovitettu oikeaksi. ▶ Säädä kuivaustavoitetta. → <i>Sivu 33</i>

Vika	Syy ja vianhaku
Pyykki on liian kosteaa.	Täyttömäärä on liian pieni. ▶ Aseta jälkikuivausta varten aikaohjattu ohjelma. → <i>Sivu 24</i>
	Kosteustunnistin on likaantunut. ▶ Puhdista kosteustunnistin. → <i>Sivu 37</i>
	Laite on keskeyttänyt kuivauksen täyttyneen kondenssivesisäiliön vuoksi. ▶ Tyhjennä kondenssivesisäiliö. → <i>Sivu 32</i>
Rypistyminen.	Valittu ohjelma ei sovellu tälle tekstiililajille. ▶ Aseta tarkoitukseen sopiva ohjelma. → <i>Sivu 23</i>
	Täyttömäärä ei ole sopiva. ▶ Noudata ohjelmien suurinta sallittua täyttömäärää. → <i>Sivu 23</i> ▶ Esivalmistelet pyykit. → <i>Sivu 27</i>
	Pyykki on kuivauksen jälkeen liian kauan rummussa. 1. Poista pyykki rummusta heti kuivauksen jälkeen. 2. Levitä vaatekappaleet jäähdytystä varten.
	Siliäviä tekstiilejä kuivattiin liian kauan. ▶ Muuta tai säädä kuivaustavoitetta. → <i>Sivu 32</i>
	Rypistymisestä ei ole aktivoitu. ▶ Aktivoi rypistymisestä. → <i>Sivu 20</i>
Laitteesta valuu vettä.	Laitetta ei ole asennettu suoraan asentoon. ▶ Suorista laite. → <i>Sivu 15</i>
	Lämmönvaihtimen kannen tiiviste on likaantunut. ▶ Puhdista lämmönvaihtimen kannen tiiviste. → <i>Sivu 30</i>
	Poistovesiletkua ei ole liitetty oikein. ▶ Tarkasta poistovesiletkun asennus. → <i>Sivu 13</i>
	Lämmönvaihtimen kannen vipua ei ole suljettu oikein. ▶ Varmista, että lämmönvaihtimen kannen vipu on suljettu oikein. → <i>Sivu 37</i>
Kondenssivettä kertyy kondenssivesisäiliöön siitä huolimatta, että poistovesiletku on liitetty.	Tämä ei ole vika. Jäljellä oleva kondenssivesi voi jäädä kondenssivesisäiliöön. Toimenpiteitä ei tarvita. Poistovesiletkua ei ole liitetty oikein. ▶ Tarkasta poistovesiletkun asennus. → <i>Sivu 13</i>

17 Kuljetus, säilytys ja hävittäminen

17.1 Käytöstä poistetun laitteen hävittäminen

Ympäristön huomioivan hävittämisen avulla arvokkaita raaka-aineita voidaan käyttää uudelleen.

⚠ VAROITUS **Terveysriski!**

Lapset voivat leikkiessään lukita itsensä vahingossa laitteeseen ja joutua hengenvaaraan.

- ▶ Älä sijoita laitetta sellaisen oven taakse, joka vaikeuttaisi laitteen oven avaamista tai estäisi sen avaamisen.
- ▶ Vedä käytöstä poistettujen laitteiden verkkojohdon pistoke irti, katkaise verkkojohto ja riko laitteen ovessa oleva lukko siten, että laitteen luukkua ei saa enää suljettua.

⚠ VAROITUS **Tulipalovaara!**

Laitteessa käytettävä kylmäaine R290 on ympäristöystävällistä mutta palavaa. Jos laitetta ei hävitetä asianmukaisesti, se voi syttyä.

- ▶ Hävitä laite asianmukaisesti.
 - ▶ Varo vahingoittamasta kylmäainekierron putkia.
1. Irrota verkkojohdon pistoke pistorasiasta.
 2. Katkaise verkkojohto.
 3. Hävitä laite ympäristöystävällisesti.

Tarkempia tietoja kierrätysmahdollisuuksista saat kodinkoneliikkeistä sekä paikkakuntasi jätehuollosta vastaavilta viranomaisilta.



Tämän laitteen merkintä perustuu käytettyjä sähkö- ja elektroniikkalaitteita (waste electrical and electronic equipment - WEEE) koskevaan direktiiviin 2012/19/EU. Tämä direktiivi määrittää käytettyjen laitteiden palautus- ja kierrätys-säännökset koko EU:n alueella.

18 Huoltopalvelu

Ekosuunnittelua koskevan asetuksen mukaisia toiminnan kannalta oleellisia osia on saatavilla huoltopalvelumme kautta vähintään 10 vuoden ajan laitteen markkinoille saattamisen jälkeen Euroopan talousalueella.

Huomautus: Huoltopalvelu on valmistajan takuun puitteissa maksuton.

Lisätietoja käyttömaan takuuajasta ja takuuehdoista saat huoltopalvelustamme, jälleenmyyjältäsi tai verkkosivuiltamme.

Kun otat yhteyden huoltopalveluun, tarvitset laitteen mallinumeron (E-Nr.) ja valmistusnumeron (FD).

Huoltopalvelun yhteystiedot löytyvät oheisesta huoltopalveluluettelosta tai internet-sivuiltamme.

18.1 Mallinumero (E-nro) ja valmistusnumero (FD)

Mallinumero (E-nro) ja valmistusnumero (FD) on merkitty koneen tyyppikilpeen.

- Tyyppikilpi sijaitsee mallista riippuen:
- oven sisäpuolella.
 - huoltoluukun sisäpuolella.

fi






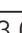

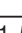
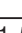
- laitteen taustapuolella.

Merkitse laitteen tiedot ja huoltopalvelun puhelinnumero muistiin, niin löydät ne taas nopeasti.

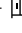
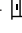
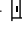







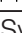

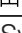

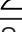
19 Kulutustiedot

Ohjelma **Eco** sopii normaalimäärän puuvillapyykin kuivaamiseen, ja se on energiankulutuksen kannalta tehokkain määrän puuvillapyykin kuivaamiseen. Tämä ohjelma on tarkoitettu asetusten (EU) 2023/2533 ja (EU) 2023/2534 noudattamisen arviointiin. Se vastaa asetuksen (EU) nro 392/2012 ja asetuksen (EU) nro 932/2012 liitteen I kohdan 1.1 mukaista vakiopuuvillaohjelmaa. Energiamerkissä ilmoitetut tämän ohjelman kulutusarvot perustuvat pyykin kosteuspitoisuuteen 60 %. Muille ohjelmille ilmoitetut arvot ovat ohjearvoja, ja ne on määritetty voimassa oleva normin EN61121 perusteella.

Todelliset arvot saattavat poiketa ilmoitetuista arvoista kankaan tyyppistä, kuivattavan pyykin kokoonpanosta, kankaan jäännöskosteudesta, asetetusta kuivausasteesta, täyttömäärästä, ympäristöolosuhteista ja lisätoimintojen aktivoinnista riippuen. Laitteen näytössä ohjelman valinnan yhteydessä näytetty ohjelman todennäköinen kesto / ajastusaika perustuu laitteen toimitustilassa pyykinperuskoneen linkousnopeuteen 1000 r/min.

Ohjelma	Loppukosteus (%)	Täyttö määrä (kg)	Linkousnopeus (r/min)	Lähtökosteus (%)	Ohjelman kesto (h:min)	Energiankulutus (kWh/jakso)
Bomull (Puuvilla) +  Cupboard Dry Plus	-3,0	9,0	1400	50	3:36	2,40
Bomull (Puuvilla) +  Cupboard Dry Plus	-3,0	4,5	1400	50	3:38	1,71
Bomull (Puuvilla) +  Cupboard Dry Plus	-3,0	9,0	1000	60	4:00	2,64
Bomull (Puuvilla) +  Cupboard Dry Plus	-3,0	4,5	1000	60	3:56	1,87
Bomull (Puuvilla) +  Cupboard Dry Plus	-3,0	9,0	800	70	4:25	2,89
Bomull (Puuvilla) +  Cupboard Dry Plus	-3,0	4,5	800	70	4:14	2,04
Bomull (Puuvilla) +  Cupboard Dry	-1,5	9,0	1400	50	3:15	1,68
Bomull (Puuvilla) +  Cupboard Dry	-1,5	4,5	1400	50	3:02	1,43
Bomull (Puuvilla) +  Cupboard Dry	-1,5	9,0	1000	60	3:42	1,95

¹ Kuivauksen ilmamelupäästöt ovat 62 dB.

Ohjelma	Loppukosteus (%)	Täyttö määrä (kg)	Linkousopeus (r/min)	Lähtökosteus (%)	Ohjelman kesto (h:min)	Energiankulutus (kWh/jakso)
Bomull (Puuvilla) +  Cupboard Dry	-1,5	4,5	1000	60	3:18	1,57
Bomull (Puuvilla) +  Cupboard Dry	-1,5	9,0	800	70	4:09	2,21
Bomull (Puuvilla) +  Cupboard Dry	-1,5	4,5	800	70	3:33	1,72
Eco	0,0	9,0	1400	50	3:32	1,73
Eco	0,0	4,5	1400	50	1:52	0,91
Eco ¹	0,0	9,0	1000	60	3:50	1,93
Eco	0,0	4,5	1000	60	2:12	1,08
Eco	0,0	9,0	800	70	4:08	2,13
Eco	0,0	4,5	800	70	2:32	1,25
Bomull (Puuvilla) +  Iron Dry	12,0	9,0	1400	50	2:09	1,05
Bomull (Puuvilla) +  Iron Dry	12,0	4,5	1400	50	1:43	0,77
Bomull (Puuvilla) +  Iron Dry	12,0	9,0	1000	60	2:34	1,29
Bomull (Puuvilla) +  Iron Dry	12,0	4,5	1000	60	2:01	0,94
Bomull (Puuvilla) +  Iron Dry	12,0	9,0	800	70	2:58	1,54
Bomull (Puuvilla) +  Iron Dry	12,0	4,5	800	70	2:19	1,10
Syntet (Synteettiset) +  Cupboard Dry Plus	0,0	3,5	800	40	1:30	0,64
Syntet (Synteettiset) +  Cupboard Dry Plus	0,0	3,5	600	50	1:48	0,76
Syntet (Synteettiset) +  Cupboard Dry	2,0	3,5	800	40	1:20	0,58
Syntet (Synteettiset) +  Cupboard Dry	2,0	3,5	600	50	1:37	0,70
Syntet (Synteettiset) +  Iron Dry	12,0	3,5	800	40	1:29	0,60
Syntet (Synteettiset) +  Iron Dry	12,0	3,5	600	50	1:46	0,72

¹ Kuivauksen ilmamelupäästöt ovat 62 dB.

Ohjelma	Loppukosteus (%)	Täyttömäärä (kg)	Linkousopeus (r/min)	Lähtökosteus (%)	Ohjelman kesto (h:min)	Energiankulutus (kWh/jakso)
Fintvätt (Hienopesu)	0,0	2,0	-	-	1:11	0,49

¹ Kuivauksen ilmamelupäästöt ovat 62 dB.

20 Tekniset tiedot

Laitteen korkeus	84,2 cm
Laitteen leveys	59,8 cm
Laitteen syvyys	61,3 cm
Laitteen syvyys luukku suljettuna	64,8 cm
Laitteen syvyys luukku avattuna	109,6 cm
Paino	50,2 kg
Suurin sallittu täyttömäärä	9,0 kg
Verkkojännite	220-240 V, 50 Hz
⇒ Pienin sallittu asennussulake	10 A
Nimellisteho	600 W
Ottoteho	<ul style="list-style-type: none"> ■ Pois päältä-tila: 0,15 W ■ Päälle jätetty-tila: 0,50 W
Käyttöympäristön lämpötila	<ul style="list-style-type: none"> ■ Vähintään: 5 °C ■ Enintään: 35 °C
Verkkoliitäntäjohdon pituus	145 cm

Tuote sisältää energiatehokkuusluokkaan F kuuluvia valonlähteitä. Valonlähteitä on saatavilla varaosina. Ne saa vaihtaa vain koulutettu ammattihenkilö.

Lisätietoja laitemallistasi löydät internetistä osoitteesta <https://eprel.ec.europa.eu/qr/2001281>¹. Tämä verkko-osoite linkittyy viralliseen EU-tuotetietokantaan EPREL.

¹ Koskee vain Euroopan talousalueen maita



Thank you for buying a Bosch Home Appliance!

Register your new device on MyBosch now and profit directly from:

- **Expert tips & tricks for your appliance**
- **Warranty extension options**
- **Discounts for accessories & spare-parts**
- **Digital manual and all appliance data at hand**
- **Easy access to Bosch Home Appliances Service**

Free and easy registration – also on mobile phones:

www.bosch-home.com/welcome



Looking for help? You'll find it here.

Expert advice for your Bosch home appliances, help with problems or a repair from Bosch experts.

Find out everything about the many ways Bosch can support you:

www.bosch-home.com/service

Contact data of all countries are listed in the attached service directory.

BSH Hausgeräte GmbH

Carl-Wery-Straße 34
81739 München, GERMANY
www.bosch-home.com

A Bosch Company



9001971318 (050117)

fi