



BOSCH



Register your
new device on
MyBosch now and
get free benefits:
[bosch-home.com/
welcome](https://bosch-home.com/welcome)

Kuivausrumpu

**WQG242AE/B/
M/PSN**

[fi] Käyttöohje ja asennusohjeet

Lisätietoja on digitaalisessa käyttöoppaassa.



Sisällysluettelo

1 Turvallisuus	4	9 Varusteet	26
1.1 Yleisiä ohjeita	4	10 Pyykki	27
1.2 Määräyksenmukainen käyttö.....	4	10.1 Pyykin esivalmistelu.....	27
1.3 Käyttäjien rajoitukset	4	11 Käytön perusteet	27
1.4 Turvallinen asennus.....	5	11.1 Laitteen kytkeminen päälle....	27
1.5 Turvallinen käyttö.....	7	11.2 Ohjelman asettaminen	27
1.6 Turvallinen puhdistus ja huolto.....	9	11.3 Luukun avaaminen	28
2 Esinevahinkojen välttäminen ...	11	11.4 Pyykin asettaminen koneeseen.....	28
3 Ympäristönsuojelu ja säästö	11	11.5 Pesuohjelman käynnistäminen.....	28
3.1 Pakkausmateriaalin hävittäminen	11	11.6 Pyykin lisääminen.....	28
3.2 Energiansäästö.....	11	11.7 Ohjelman keskeyttäminen	28
3.3 Energiansäästötila	12	11.8 Pyykin poistaminen koneesta.....	28
4 Asennus ja liitäntä	12	11.9 Laitteen kytkeminen pois päältä.....	29
4.1 Laitteen purkaminen pakkauksesta	12	11.10 Nukkasihti.....	29
4.2 Toimituksen sisältö.....	12	11.11 Pohjaosan suodatinjärjestelmä	30
4.3 Sijoituspaikalle asetettavat vaatimukset	12	11.12 Kondenssivesisäiliö	32
4.4 Poistovesiletku.....	13	12 Kuivaustavoite	32
4.5 Laitteen suoristaminen	15	12.1 Kuivaustavoitteen muuttaminen.....	33
4.6 Laitteen liittäminen sähköverkkoon	15	12.2 Kuivaustavoitteen säätäminen	33
5 Tutustuminen	16	13 Lapsilukko	33
5.1 Laite	16	13.1 Lapsilukon aktivointi	33
5.2 Ohjauspaneeli.....	17	13.2 Lapsilukon deaktivointi.....	33
6 Näyttö	18	14 Ryppyjenpoistotoiminto	33
7 Valitsimet	20	14.1 Ryppyjenpoistotoimintoa käyttävän ohjelman käynnistäminen.....	34
8 Ohjelmat	23	14.2 Vesisäiliön täyttäminen.....	34
8.1 Automaattiohjelmat.....	23		
8.2 Aikaohjatut ohjelmat.....	24		

15 Perusasetukset	35
15.1 Yhteenveto perusasetuksista	35
15.2 Perusasetusten muuttaminen.....	35
16 Puhdistus ja hoito	36
16.1 Pohjaosa.....	36
16.2 Kosteustunnistin	38
17 Toimintahäiriöiden korjaaminen.....	39
18 Kuljetus, säilytys ja hävittäminen.....	43
18.1 Käytöstä poistetun laitteen hävittäminen	43
19 Huoltopalvelu	43
19.1 Mallinumero (E-nro) ja valmistusnumero (FD)	43
20 Kulutustiedot.....	45
21 Tekniset tiedot.....	46



1 Turvallisuus

Noudata seuraavia turvallisuusohjeita.

1.1 Yleisiä ohjeita



- Lue tämä ohje huolellisesti.
- Säilytä ohjeet ja tuotetiedot myöhempää käyttötarvetta tai mahdollista uutta omistajaa varten.
- Jos laitteessa on kuljetusvaurioita, älä kytke laitetta käyttöön.

1.2 Määräyksenmukainen käyttö

Käytä laitetta vain:

- kuivausrumpuun soveltuvien ja vedellä pestyjen tekstiilien kuivaamiseen ja raikastamiseen.
- yksityisissä kotitalouksissa ja kodinomaisen ympäristön suljetuissa tiloissa.
- enintään 4000 m korkeudella merenpinnasta.

1.3 Käyttäjien rajoitukset

Kahdeksanvuotiaat ja sitä vanhemmat lapset ja sellaiset henkilöt, joilla on alentunut fyysinen, aistillinen tai henkinen toimintakyky tai joilta puuttuu kokemusta ja/tai tietoa laitteen käytöstä, saavat käyttää laitetta vain valvonnan alaisena tai kun heille on neuvottu, miten laitetta käytetään turvallisesti ja he ovat ymmärtäneet laitteesta aiheutuvat vaarat.

Lapset eivät saa leikkiä laitteella.

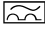
Lapset eivät saa puhdistaa laitetta tai tehdä sille mitään käyttäjälle kuuluvia huoltotöitä ilman valvontaa.

Pidä alle 3-vuotiaat lapset ja kotieläimet poissa laitteen lähetyiltä.

1.4 Turvallinen asennus

⚠ VAROITUS – Sähköiskun vaara!

Epäasianmukaiset asennukset ovat vaarallisia.

- ▶ Liitä laite ainoastaan tyyppikilvessä olevien tietojen mukaiseen sähköverkkoon.
- ▶ Liitä laite vain määräysten mukaisesti asennetun, maadoitetun pistorasian kautta vaihtovirtaverkkoon.
- ▶ Talon suojamaadoitusjärjestelmän täytyy olla asennettu määräysten mukaisesti. Asennuksen johdon poikkileikkauksen pitää olla riittävän suuri.
- ▶ Käytä vikavirtasuojakytkintä käytettäessä vain tyyppiä, jossa on merkintä .
- ▶ Älä syötä laitteeseen virtaa ulkoisella kytkentälaitteella, esimerkiksi kellokytkimellä tai kauko-ohjaimella.
- ▶ Älä liitä laitetta virtapiiriin, jonka energialaitos kytkee säännöllisesti päälle ja pois päältä.
- ▶ Kun laite on asennettu, verkkojohdon pistokkeeseen pitää päästä vapaasti käsiksi, tai jos sitä ei ole mahdollista pitää ulottuvilla, kiinteään sähköliitintään on asennettava asennusmääräysten mukainen kaikki navat erottava katkaisin.
- ▶ Laitetta asentaessasi varmista, että verkkojohto ei jää puristuksiin eikä vahingoitu.

Verkkojohdon viallinen eristys on vaarallinen.

- ▶ Varmista, että verkkojohto ei koske laitteen kuumiin osiin tai lämmönlähteisiin.
- ▶ Varmista, että verkkojohto ei koske teräviin ulokkeisiin tai reunoihin.
- ▶ Verkkojohtoa ei saa taittaa, jättää puristuksiin eikä muuttaa.

⚠ VAROITUS – Tulipalovaara!

Jatkojohdon ja hyväksymättömän adapterin käyttö on vaarallista.

- ▶ Älä käytä jatkojohtoja tai haaroitusrasioita.
- ▶ Käytä vain valmistajan hyväksymiä adaptereita ja verkkojohtoja.
- ▶ Jos verkkojohto on liian lyhyt eikä pidempää johtoa ole saatavilla, ota yhteyttä sähköalan erikoisliikkeeseen talon sähköasennusten muuttamista varten.

⚠ VAROITUS – Loukkaantumisvaara!

Laitteen suuri paino voi aiheuttaa tapaturmia laitetta nostettaessa.

▶ Älä nosta laitetta yksin.

Jos tämä laite asennetaan epäasianmukaisesti pesutorniin, laite voi päästä putoamaan.

▶ Liitä kuivausrumpu vain kuivausrummun valmistajan liitossarjalla pyykinpesukoneen päälle.

→ "*Varusteet*", *Sivu 26*. Muunlaisen asennusmenetelmän käyttäminen on kielletty.

▶ Älä asenna laitetta pesutorniin, jos kuivausrummun valmistajalla ei ole tarjolla tarkoitukseen sopivaa liitántäsarjaa.

▶ Älä asenna eri valmistajien syvyydeltään ja leveydeltään erilaisia laitteita pesutorniksi.

▶ Älä asenna pesutornia jalustalle; laitteet voivat päästä kaatumaan.

⚠ VAROITUS – Tukehtumisvaara!

Lapset saattavat leikkiessään esim. vetää pakkausmateriaaleja päähänsä tai kääriytyä niihin ja tukehtua.

▶ Pidä pakkausmateriaali poissa lasten ulottuvilta.

▶ Älä anna lasten leikkiä pakkausmateriaalilla.

⚠ HUOMAA – Loukkaantumisvaara!

Laite voi tärähtää tai liikkua käytön aikana.

▶ Sijoita laite puhtaalle, tasaiselle ja vakaalle alustalle.

▶ Suorista laite laitejalkojen ja vesivaa'an avulla.

Epäasianmukaisesti asennetut letkut ja verkkojohdot aiheuttavat kompastumisvaaran.

▶ Asenna letkut ja verkkojohdot siten, että niihin ei voi kompastua.

Jos laitetta siirretään sen ulkonevista rakenneosista, kuten esimerkiksi laitteen luukusta, osat voivat murtua.

▶ Älä siirrä laitetta sen ulkonevista rakenneosista.

⚠ HUOMAA – Leikkautumisvaara!

Laitteen teräviin kulmiin koskeminen voi aiheuttaa viiltohaavoja.

▶ Älä koske laitteen teräviin kulmiin.

▶ Käytä suojakäsineitä laitetta asennettaessa ja kuljetettaessa.

1.5 Turvallinen käyttö

⚠ VAROITUS – Sähköiskun vaara!

Viallinen laite tai verkkojohto on vaarallinen.

- ▶ Älä käytä viallista laitetta.
- ▶ Älä vedä verkkojohdosta, kun irrotat laitteen sähköverkosta. Vedä aina verkkojohdon pistokkeesta.
- ▶ Jos laite tai verkkojohto on rikki, irrota heti verkkojohdon pistoke tai kytke sulake sulakerasiassa pois päältä.
- ▶ Soita huoltopalveluun. → *Sivu 43*

Laitteeseen pääsevä kosteus voi aiheuttaa sähköiskun.

- ▶ Käytä laitetta vain suljetuissa tiloissa.
- ▶ Älä altista laitetta voimakkaalle kuumuudelle tai kosteudelle.
- ▶ Älä käytä laitteen puhdistukseen höyry- tai painepesuria, letkuja tai suihkua.

⚠ VAROITUS – Terveysriski!

Lapset voivat leikkiessään lukita itsensä vahingossa laitteeseen ja joutua hengenvaaraan.

- ▶ Älä sijoita laitetta sellaisen oven taakse, joka vaikeuttaisi laitteen oven avaamista tai estäisi sen avaamisen.
- ▶ Vedä käytöstä poistettujen laitteiden verkkojohdon pistoke irti, katkaise verkkojohto ja riko laitteen ovesa oleva lukko siten, että laitteen luukkua ei saa enää suljettua.

⚠ VAROITUS – Tukehtumisvaara!

Lapset voivat vetää henkeen tai niellä pieniä osia ja tukehtua niihin.

- ▶ Pidä pienet osat poissa lasten ulottuvilta.
- ▶ Älä anna lasten leikkiä pienillä osilla.

⚠ VAROITUS – Räjähdyksivaara!

Laitteen ympäristössä oleva hiilipöly tai jauhot voivat aiheuttaa räjähdyksen.

- ▶ Pidä laitteen ympäristö puhtaana, kun käytät laitetta.

⚠ VAROITUS – Myrkytysvaara!

Tämän laitteen kondenssivesi ei ole juomavettä; siinä voi olla nukkaa.

- ▶ Älä juo tai käytä muutoin laitteen kondenssivettä.
- Pesu- ja hoitoaineiden nauttiminen saattaa aiheuttaa myrkytyksiä.
- ▶ Jos nielet vahingossa ainetta, käänny lääkärin puoleen.
- ▶ Säilytä pesu- ja hoitoaineet poissa lasten ulottuvilta.

⚠ VAROITUS – Tulipalovaara!

Tässä laitteessa oleva kylmäaine R290 on ympäristöystävällistä, mutta palavaa, ja se voi syttyä palamaan joutuessaan kosketuksiin avotulen tai sytytyslähteiden kanssa.



- ▶ Älä pidä avotulta tai sytytyslähteitä laitteen lähellä.

⚠ VAROITUS – Räjähdyksivaara!

Nukkasihdissä olevat jäämät voivat syttyä kuivauksen yhteydessä palamaan.

- ▶ Puhdista nukkasihti säännöllisesti.
- Herkästi syttyvät esineet, kuten savukkeensytyttimet tai tulitikut, voivat syttyä kuivauksen yhteydessä palamaan.
- ▶ Poista vaatteiden taskuista kaikki herkästi syttyvät esineet ennen kuivausta.

Pesemätön pyykki, joka on joutunut kosketuksiin liuotinaineiden, öljyn, vahan, vahanpoistoaineen, maalin, rasvan tai tahrannoistoaineen kanssa, voi syttyä kuivauksen yhteydessä palamaan.

- ▶ Älä kuivaa pesemätöntä pyykkiä tässä laitteessa.
- ▶ Huuhtelee tällainen pyykki ennen kuivausta huolellisesti kuumalla vedellä ja pesuaineella.
- ▶ Älä käytä laitetta, jos pyykki on edellä puhdistettu teollisuuskemikaaleilla.

⚠ VAROITUS – Tulipalovaara!

Jos kuivaus keskeytetään ennenaikaisesti, pyykki ei jäähdy riittävästi ja se voi syttyä palamaan.

- ▶ Älä keskeytä kuivausohjelmaa ennenaikaisesti.

- ▶ Jos kuivaus keskeytyy ennenaikaisesti, ota pyykki heti pois koneesta ja levitä se kuivumaan.

⚠ HUOMAA – Loukkaantumisvaara!

Jos laitteen päälle nouseaan tai kiivetään, kansi voi murtua.

- ▶ Älä nouse tai kiipeä laitteen päälle.

Jos istuudut avoimen luukun päälle tai nojaat siihen, laite voi kaatua.

- ▶ Älä istuudu laitteen luukun päälle tai nojaa siihen.

- ▶ Älä aseta mitään esineitä laitteen luukun päälle.

Jos kosketat pyörivää rumpua, saatat loukata kätesi.

- ▶ Odota, että rumpu on kokonaan pysähtynyt ennen kuin kosketat rumpua.

1.6 Turvallinen puhdistus ja huolto

⚠ VAROITUS – Sähköiskun vaara!

Epäasianmukaiset korjaukset ovat vaarallisia.

- ▶ Älä tee teknisiä muutoksia laitteeseen tai sen ominaisuuksiin.
- ▶ Laitteen korjaustöitä saavat tehdä vain alan ammattilaiset.
- ▶ Laitteen korjaukseen saa käyttää vain alkuperäisiä varaosia.
- ▶ Jos laitteen verkkojohto vaurioituu, sen saa turvallisuussyistä vaihtaa vain valmistaja, sen huoltopalvelu tai vastaavan pätevyyden omaava henkilö.

Laitteeseen pääsevä kosteus voi aiheuttaa sähköiskun.

- ▶ Irrota ennen puhdistusta verkkopistoke pistorasiasta tai irrota sulake tai kytke sitä vastaava automaattisulake pois päältä.
- ▶ Älä käytä laitteen puhdistukseen höyry- tai painepesuria, letkuja tai suihkua.

⚠ VAROITUS – Loukkaantumisvaara!

Muiden kuin alkuperäisten varaosien ja alkuperäisten varusteiden käyttö on vaarallista.

- ▶ Käytä vain valmistajan alkuperäisiä varaosia ja alkuperäisiä varusteita.

⚠ VAROITUS – Myrkytysvaara!

Liutinpitaisia puhdistusaineita käytettäessä saattaa muodostua myrkyllisiä höyryjä.

- ▶ Älä käytä liutinpitaisia puhdistusaineita.

2 Esinevahinkojen välttäminen

HUOMIO!

Huuhteluaineiden, pesuaineiden, hoitoaineiden ja puhdistusaineiden virheellinen annostelu voi haitata laitteen toimintaa.

- ▶ Noudata valmistajien annostelu-suosituksia.

Suurimman sallitun täyttömäärän ylittäminen haittaa laitteen toimintaa.

- ▶ Ota kunkin ohjelman suurin sallittu täyttömäärä huomioon äläkä ylitä määrää.
→ "Ohjelmat", Sivu 23

Laitteen ylikuumentuminen voi haitata laitteen toimintaa.

- ▶ Pidä laitteen tuuletusaukko vapaana, kun laite on käytössä.
- ▶ Varmista riittävä tuuletus huoneessa.

Kevyet esineet, kuten hiukset ja nukka, voivat imeytyä käytön aikana laitteen tuuletusaukkoon ja haitata laitteen toimintaa.

- ▶ Pidä laitteen ympäristö puhtaana, kun käytät laitetta.
- ▶ Pidä kevyet esineet poissa laitteen läheltä.

Käyttö puuttuvan, epätäydellisen tai viallisen nukkasuojan (laitteen varustuksesta riippuen esimerkiksi nukkasihti, nukankerääjä, nukkamatto) kanssa voi aiheuttaa laitevaurioita.

- ▶ Älä käytä laitetta puuttuvan, epätäydellisen tai viallisen nukkasuojan kanssa.

Vaahtomuovi tai vaahtokumi voi muuttaa muotoaan tai sulaa rumpukuivauksen yhteydessä.

- ▶ Älä kuivaa laitteessa vaahtomuovia tai vaahtokumia sisältävää pyykkiä.

Soveltumattomat puhdistusaineet voivat vahingoittaa laitteen pintoja.

- ▶ Älä käytä voimakkaita tai hankaavia puhdistusaineita.
- ▶ Älä käytä vahvasti alkoholipitoisia puhdistusaineita.
- ▶ Älä käytä kovia hankaustyynyjä tai puhdistussieniä.
- ▶ Puhdista laite vain vedellä ja pehmeällä, kostealla liinalla.
- ▶ Poista laitteen kanssa kosketuksiin joutuneet pesuainejäämät, suihkejäämät ja muu lika heti.

3 Ympäristönsuojelu ja säästö

3.1 Pakkausmateriaalin hävittäminen

Pakkausmateriaalit ovat ympäristöystävällisiä ja kierrätyskelpoisia.

- ▶ Hävitä yksittäiset osat lajiteltuina.


3.2 Energiansäästö

Laitteesi kuluttaa vähemmän sähköä, kun noudatat näitä ohjeita.

- Käytä laitetta hyvin tuuletetussa huoneessa ja pidä laitteen tuuletusaukko vapaana.
- Linkoa pyykki pesukoneessa ennen kuivausta.
- Käytä jokaisessa kuivauksessa ohjelmien suurin sallittu täyttömäärä hyväksesi. Ohjelmat → Sivu 23
- Älä ylitä ohjelmien suurinta sallittua täyttömäärää. Ohjelmat → Sivu 23
- Puhdista nukkasihti kuivauksen jälkeen.
→ "Nukkasihtin puhdistus", Sivu 29

- Kuivaa pohjaosan suodatinjärjestelmän suodattimet huolellisesti puhdistuksen jälkeen.
→ *"Pohjaosan suodatinjärjestelmä"*, Sivu 30

3.3 Energiansäästötila

Jos laite on lyhyen aikaa käyttämättä, se kytkeytyy automaattisesti energiansäästötilaan. Kaikki näytöt sammuvat ja **Start/**  **Reload** vilkkuu.

Energiansäästötila päättyy, kun käytät taas laitetta.

4 Asennus ja liitântä

4.1 Laitteen purkaminen pakkauksesta

HUOMIO!

Rumpuun jääneet esineet, joita ei ole tarkoitettu käytettäviksi laitteessa, voivat aiheuttaa esine- ja laitevaurioita.

- ▶ Poista nämä esineet ja kaikki mukana toimitetut varusteet rummusta ennen kuin käytät laitetta.
1. Poista kaikki pakkausmateriaali ja suojakalvot laitteesta.
→ *"Pakkausmateriaalin hävittäminen"*, Sivu 11
 2. Tarkasta, onko laitteessa näkyviä vaurioita.
 3. Avaa luukku. → Sivu 28
 4. Poista varusteet rummusta.
 5. Sulje luukku.

4.2 Toimituksen sisältö

Kun olet poistanut kaikki osat pakkauksesta, tarkista ettei niissä ole kuljetusvaurioita ja että kaikki osat ovat mukana.

HUOMIO!

Laitteen käyttö epätäydellisten tai viallisten varusteiden kanssa voi haitata laitteen toimintaa tai aiheuttaa aineellisia vahinkoja ja laitevaurioita.

- ▶ Älä käytä laitetta epätäydellisten tai viallisten varusteiden kanssa.
- ▶ Vaihda varusteet ennen laitteen käyttöä.
→ *"Varusteet"*, Sivu 26

Toimitus koostuu seuraavista osista:

- Kuivausrumpu
- Laitteen asiakirjat
- Vesikannu
→ *"Vesisäiliön täyttäminen"*, Sivu 34
- Poistovesiletku ja liitântäadapteri, kiinnitysmateriaali ja kaareva tuki.
→ *"Poistovesiletku"*, Sivu 13

4.3 Sijoituspaikalle asetettavat vaatimukset

HUOMIO!

Jos laitetta kallistetaan yli 40°, laitteessa oleva jäännösvesi voi valua ulos ja aiheuttaa vaurioita.

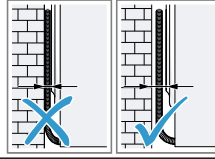
- ▶ Kallista laitetta varovasti.
 - ▶ Kuljeta laite pystyasennossa.
- Laitteessa oleva jäätyvä jäännösvesi voi aiheuttaa laitevaurioita.
- ▶ Älä sijoita laitetta ulos tai tiloihin, joissa vesi voi jäätyä, äläkä käytä laitetta tällaisissa tiloissa.

Jos laitetta käytetään heti kuljetuksen jälkeen, laitteen sisältämä kylmäaine voi aiheuttaa laitevaurioita.

- ▶ Anna laitteen seistä heti kuljetuksen jälkeen paikallaan kaksi tuntia ennen kuin otat laitteen käyttöön.

Sijoituspaikka	Vaativukset
Lattialla	Aseta laite puhtaalle, tasaiselle ja kantavalle alustalle. Suorista laite → <i>Sivu 15</i> .
Pesutornissa	Sijoita tämä laite vain kuivausrummun valmistajan alkuperäisellä liitossarjalla pesutorniin. <ul style="list-style-type: none"> ■ Liitossarja, jossa ulos vedettävä työtaso → <i>Sivu 26</i> ■ Liitossarja → <i>Sivu 26</i> Sijoita tämä laite vain saman valmistajan pyykinpesukoneen päälle. Tämän laitteen syvyyden ja leveyden pitää olla yhteneväiset pyykinpesukoneen mittojen kanssa. Älä asenna pesutornia jalustalle.

Sijoituspaikka	Vaativukset
Seinän vieressä	Älä asenna letkuja ja verkkoliitäntäjohtoa puristuksiin seinän ja laitteen väliin.



4.4 Poistovesiletku

Laitteeseen kertyy kuivauksen aikana kondenssivettä, jonka laite kerää tehtaan ennakoasetuksen mukaan kondenssivesisäiliöön. Käytä poistovesiletkua ohjataksesi ylimääräisen kondenssiveden suoraan viemäriin.

Huomautus

- Käytä laitetta mukana toimitetulla poistovesiletkulla. → *"Poistovesiletkun liittäminen", Sivun 13*
Kun liität poistovesiletkun, sinun ei tarvitse tyhjentää kondenssivesisäiliötä säännöllisesti. → *"Kondenssivesisäiliön tyhjentäminen", Sivun 32*

Poistovesiletkun liittäminen

Jos et halua tyhjentää laitteen kondenssivesisäiliötä säännöllisesti, liitä poistovesiletku laitteeseen.

HUOMIO!

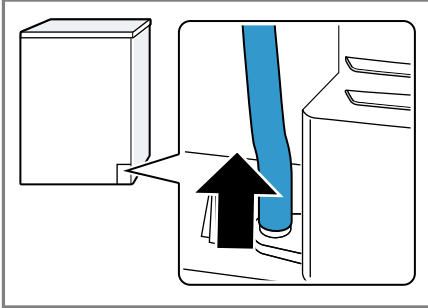
Jos laitetta käytetään ilman asianmukaisesti liitettyä kondenssivesiletkua tai poistovesiletkua, liitännästä voi valua nestettä.

- ▶ Liitä ennen laitteen käyttöä kondenssivesiletku tai poistovesiletku asianmukaisesti liitäntään.

Vaativuudet

- Laite ja varusteet on purettu pakkauksesta.
→ "Laitteen purkaminen pakkauksesta", Sivu 12
- Laite on sijoitettu käyttöpaikkaan.
→ "Sijoituspaikalle asetettavat vaativuudet", Sivu 12

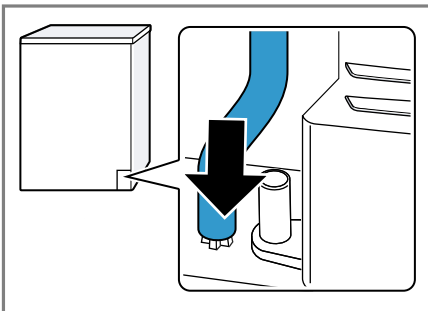
1. Vedä kondenssivesiletku pois liitännästä.



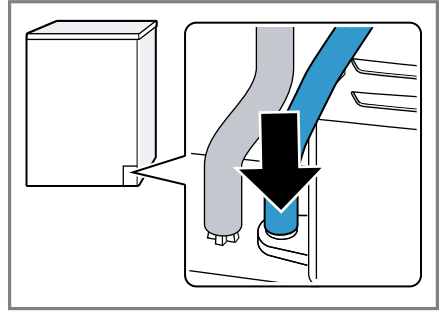
Kondenssivesiletku on kiinnitetty tehtaalla liitännään.

Huomautus: Kun kondenssivesiletku poistetaan, liitännästä voi valua vähän nestettä.

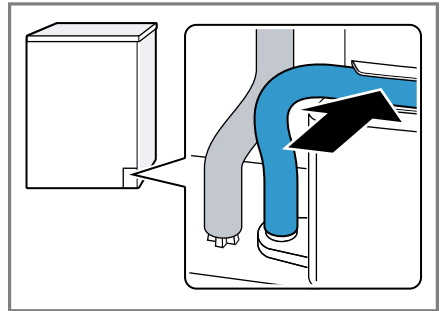
2. Työnnä kondenssivesiletku pidikkeeseen.



3. Työnnä poistovesiletku liitännään vasteeseen saakka.



4. Aseta poistovesiletku letkun ohjaimen.



Varmista, että poistovesiletku ei taitu.

5. Tyhjennä kondenssivesisäiliö.
→ "Kondenssivesisäiliön tyhjentäminen", Sivu 32
6. Työnnä kondenssivesisäiliön paikalleen.
→ "Kondenssivesisäiliön työntäminen paikalleen", Sivu 32
7. Liitä laite poistovesiliitännään.
→ "Poistovesiliitännän liitännät", Sivu 15

Ohje: Jos haluat ohjata kondenssiveden uudelleen kondenssivesisäiliöön, esimerkiksi laitteen paikan vaihdon yhteydessä, tee kaikki vaiheet taas päinvastaisessa järjestyksessä.

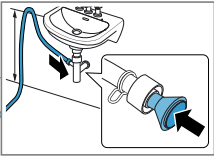
Poistovesiliitännän liitäntätyyppi

HUOMIO!

Jos poistoviemäri on tukossa tai suljettu, poistovesi voi valua takaisin laitteeseen.

- Varmista ennen laitteen käyttöä, että poistovesi poistuu nopeasti, ja poista tukokset.

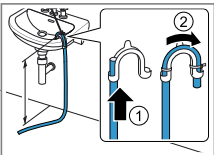
Vedenpoisto hajulukkuun.



Varmista liitäntäkohdan pitävyys letkunkiristimellä (12-22 mm). Kiinnitä poistovesiletku letkun ohjaimella vähintään 80 cm:n ja enintään 100 cm:n korkeuteen.

Huomautus: Y-liittimellä → *Sivu 26* voit liittää toisen laitteen kuten esimerkiksi pyykinpeuskoneen poistovesiletkun hajulukon samaan viemäriin.

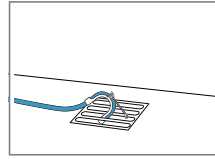
Vedenpoisto pesualtaaseen.



Työnnä poistovesiletku kokonaan kaarevan tuen läpi ja kiinnitä kiinnitysmateriaalilla. Kiinnitä kaari enintään 100 cm:n korkeuteen.

Vedenpoisto viemäriin.

Työnnä poistovesiletku kokonaan

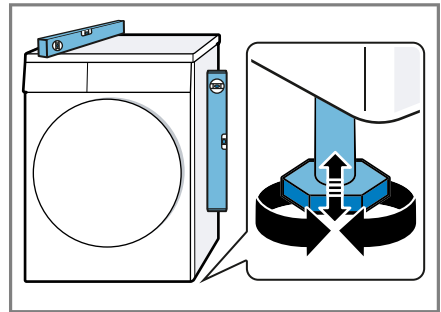


kaarevan tuen läpi ja kiinnitä kiinnitysmateriaalilla. Kiinnitä kaari viemäriin.

4.5 Laitteen suoristaminen

Suorista laite oikein, jotta vähennät häiriöääniä ja värinöitä.

- Suorista laite kiertämällä laitejalkoja. Tarkasta laitteen sijoitus vesivaa'alla.



Laitteen on oltava tukevasti lattialla kaikkien jalkojen varassa.

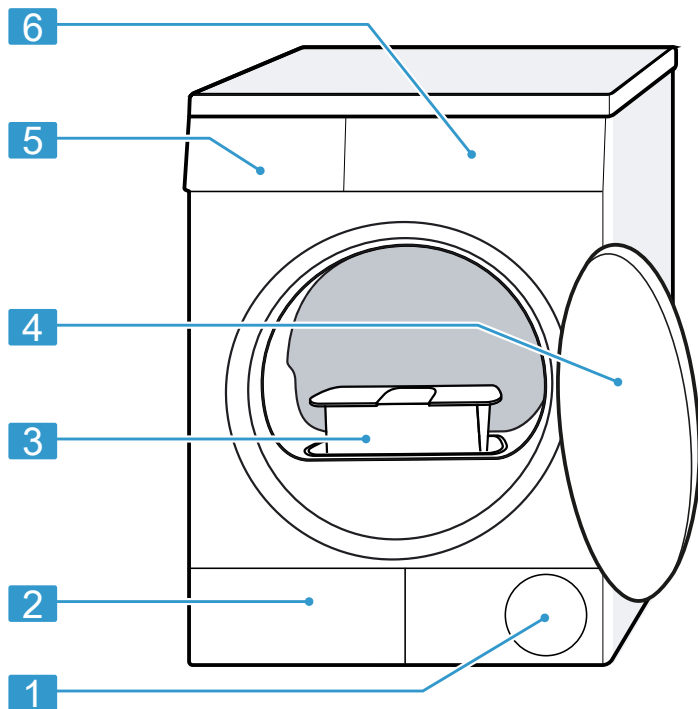
4.6 Laitteen liittäminen sähköverkkoon

1. Liitä verkkojohdon verkkopistoke laitteen läheisyydessä olevaan pistorasiaan. Laitteen liitäntätiedot löydät teknisistä tiedoista → *Sivu 46*.
2. Tarkista verkkopistokkeen kiinnitys.

5 Tutustuminen

5.1 Laite

Tästä löydät yleiskuvan laitteen osista.



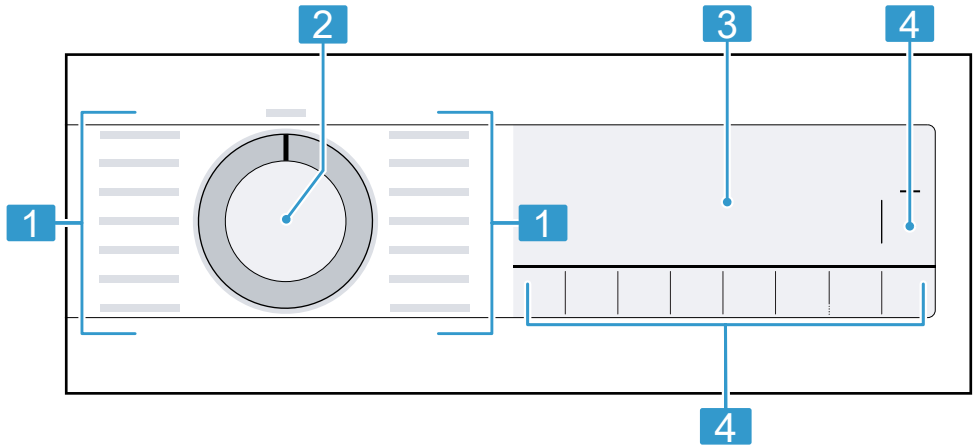
Laitteen tyypistä riippuen voivat tietyt yksityiskohdat kuten väri ja muoto poiketa kuvasta.

1	Tuuletusaukko
2	Pohjaosan → <i>Sivu 36</i> huoltoluukku
3	Nukkasihti → <i>Sivu 29</i>

4	Luukku
5	Kondenssivesisäiliö → <i>Sivu 32</i>
6	Ohjauspaneeli → <i>Sivu 17</i>

5.2 Ohjauspaneeli

Käyttöpaneelin avulla asetetaan laitteen toiminnot ja nähdään tiedot sen käyttötilasta.



1 Ohjelmat → *Sivu 23*

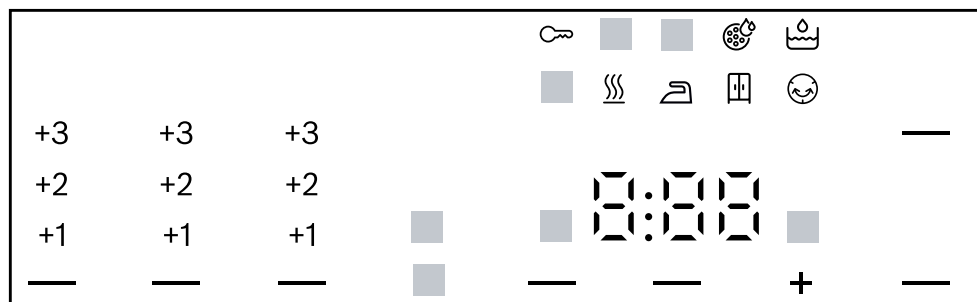
2 Ohjelmavalitsin → *Sivu 27*

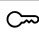




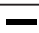

3 Näyttö → *Sivu 18*

4 Valitsimet → *Sivu 20*

6 Näyttö

Näytössä näet voimassa olevat asetusrivot, valintamahdollisuudet ja ohjetekstit. Näytön alueella  näkyy ohjelman tilasta riippuen vihjeitä, kuten .

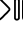













Näyttö	Kuvaus
0:40 ¹	Ohjelman todennäköinen kesto tai ohjelman jäljellä oleva toiminta-aika tunteina ja minuutteina.
1:25	Aikaohjattu ohjelma on asetettu. → <i>Sivu 24</i>
9,0 ¹	Suositteltu suurin täyttömäärä asetetulle ohjelmalle kg.
+ 0:45 ¹	Ohjelman päättymisaika → <i>"Valitsimet", Sivü 22</i>
	<ul style="list-style-type: none"> palaa: lapsilukko on aktivoitu. vilkkuu: lapsilukko on aktivoitu ja laitetta on käytetty. → <i>"Lapsilukon deaktivointi", Sivü 33</i>
 (Start/  Reload)	Käynnistäminen, keskeyttäminen tai pysäyttäminen tauon ajaksi <ul style="list-style-type: none"> palaa: ohjelma on käynnissä ja se voidaan keskeyttää tai pysäyttää tauon ajaksi. vilkkuu: ohjelma voidaan käynnistää tai sitä voidaan jatkaa.
 ( Iron Dry)	Kuivaustavoite on aktivoitu. → <i>"Valitsimet", Sivü 21</i>
 ( Cupboard Dry)	Kuivaustavoite on aktivoitu. → <i>"Valitsimet", Sivü 21</i>
¹ Esimerkki	


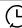
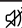
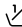
Näyttö	Kuvaus
— (☒ Cupboard Dry Plus)	Kuivaustavoite on aktivoitu. → "Valitsimet", Sivu 20
+1 +2 +3	Muutettu kuivaustavoite on aktivoitu. → Sivu 32
— (☺ Reduced Ironing)	Rypistymisestä on aktivoitu. → "Valitsimet", Sivu 21
— (☼ Low Heat)	Hellävarainen kuivaus hellävaraista käsittelyä vaativille tekstiileille on aktivoitu. → Sivu 22
4.5 kg — (½ Half Load)	Puolitettu täyttömäärä on aktivoitu. → Sivu 22
— (🔇 Mute)	Hiljainen kuivaus ilman merkkiääniä on aktivoitu. → Sivu 22
☁	Työnnä kondenssivesisäiliö ja työnnä se paikalleen. → Sivu 32
🌀	Nukkasihdin puhdistaminen. → Sivu 29 Puhdista pohjaosan suodatinjärjestelmä. → Sivu 30
☁	Puhdista pohjaosan suodatinjärjestelmä. → Sivu 30
☁	Täytä vesisäiliö ryppyjenpoistotoimintoa varten. → Sivu 34
Hot	Jäähdytysprosessi jäähdyttää pyykkiä ohjelman tilasta riippuen muutaman minuutin ajan rummun pyöriessä, jotta vältetään pyykin vaurioituminen. Jäähdytysprosessi voidaan keskeyttää avaamalla luukku. Huomautus: Älä muuta asetettua ohjelmaa.
☰	Ohjelman tila: kuivaus
☰	Ohjelman tila: Silityskuiva-kuivaustavoite
☰	Ohjelman tila: Kaappikuiva-kuivaustavoite
☺	Ohjelman tila: rypistymisenesto
☼	Ohjelman tila: ryppyjenpoistotoiminto
— (Start/ ⏮ Reload)	Ohjelman tila: tauko
End	Ohjelman tila: ohjelman päätyminen
¹ Esimerkki	

7 Valitsimet

Tästä löydät yhteenvedon valitsimista ja niiden säätömahdollisuuksista.

Valitsin	Vaihtoehdot	Kuvaus
Start/  Reload	<ul style="list-style-type: none"> ■ käynnistäminen ■ keskeyttäminen ■ pysäyttäminen tauon ajaksi 	Ohjelman käynnistäminen, keskeyttäminen tai pysäyttäminen tauon ajaksi.
 3 sek.	<ul style="list-style-type: none"> ■ aktivointi ■ deaktivointi 	Lapsilukon aktivointi tai deaktivointi. Ohjauspaneelin lukitseminen tahattoman käytön estämiseksi. Kun lapsilukko on aktivoitu ja laite kytetään pois päältä, lapsilukko pysyy aktivoituna. → " <i>Lapsilukko</i> ", <i>Sivu 33</i>
 Cupboard Dry Plus	<ul style="list-style-type: none"> ■  Cupboard Dry Plus ■ +1 ■ +2 ■ +3 	<ul style="list-style-type: none"> ■ Valinnalla  Cupboard Dry Plus on kuivaustavoite aktivoitu. Kuivaustavoite määrittää sen, miten kostea tai kuivaa pyykki on ohjelman päätyttyä. → "<i>Kuivaustavoite</i>", <i>Sivu 32</i> ■ Valinnalla +1 , +2 tai +3 on kuivaustavoitetta muutettu. → "<i>Kuivaustavoitteen säätäminen</i>", <i>Sivu 33</i>

Valitsin	Vaihtoehdot	Kuvaus
 Cupboard Dry	<ul style="list-style-type: none"> ■  Cupboard Dry ■ +1 ■ +2 ■ +3 	<ul style="list-style-type: none"> ■ Valinnalla  Cupboard Dry on kuivaustavoite aktivoitu. Kuivaustavoite määrittää sen, miten kostea tai kuivaa pyykki on ohjelman päätyttyä. → "Kuivaustavoite", Sivu 32 ■ Valinnalla +1 , +2 tai +3 on kuivaustavoitetta muutettu. → "Kuivaustavoitteen säätäminen", Sivu 33
 Iron Dry	<ul style="list-style-type: none"> ■  Iron Dry ■ +1 ■ +2 ■ +3 	<ul style="list-style-type: none"> ■ Valinnalla  Iron Dry on kuivaustavoite aktivoitu. Kuivaustavoite määrittää sen, miten kostea tai kuivaa pyykki on ohjelman päätyttyä. → "Kuivaustavoite", Sivu 32 ■ Valinnalla +1 , +2 tai +3 on kuivaustavoitetta muutettu. → "Kuivaustavoitteen säätäminen", Sivu 33
 Reduced Ironing	<ul style="list-style-type: none"> ■ aktivointi ■ deaktivointi 	Rypistymiseston aktivointi tai deaktivointi. Rumpu liikuttaa pyykkiä ohjelman päättymisen jälkeen 120 minuuttia säännöllisin väliajoin rypistymisen vähentämiseksi.

Valitsin	Vaihtoehdot	Kuvaus
 Low Heat	<ul style="list-style-type: none"> ■ aktivointi ■ deaktivointi 	Hellävaraisen kuivauksen aktivointi tai deaktivointi. Lämpötila lasketaan hellävaraista käsittelyä vaativia tekstiilejä varten, kuten esim. polyakryyli tai elastaani. Ohjelma kestää tavallista kauemmin.
 Finish in	<ul style="list-style-type: none"> ■ Ohjelman päättymisaika ■ Ohjelman kesto 	<ul style="list-style-type: none"> ■ Määritä ohjelman päättymisaika. Ohjelman kesto sisältyy jo asetettuun tuntimäärään. Ohjelman käynnistyksen jälkeen näytössä näkyy ohjelman kesto. ■ Aseta ohjelman kesto aikaohjelmille. → <i>"Aikaohjatut ohjelmat", Sivü 24</i>
 Mute	<ul style="list-style-type: none"> ■ aktivointi ■ deaktivointi 	Käyttösignaalien ja huomautussignaalien aktivointi tai deaktivointi.
 Half Load	<ul style="list-style-type: none"> ■ aktivointi ■ deaktivointi 	Yksittäisten vaatekappaleiden tai pienten täyttömäärien kuivaaminen.

8 Ohjelmat

Voit kuivata tekstiilit joko automaattiohjelmalla tai aikaohjatulla ohjelmalla.

8.1 Automaattiohjelmat

Automaattiohjelmat ovat ohjelmia, joissa kosteustunnistimet mittaavat pyykin jäännöskosteuden kuivauksen kuluessa. Ohjelma päättyy vasta, kun asetettu kuivaustavoite on saavutettu. Jokaisella automaattiohjelmalla on kuivaustavoite → *Sivu 32*.
Kuivaustavoite määrittää sen, miten kuivaa tai kostea pyykki on ohjelman päättyttyä.

Ohjeet

- Valitse kuivaustavoite tekstiilien tai haluamasi kuivaustuloksen mukaan.
→ "*Kuivaustavoite*", *Sivu 32*
- Pyykin hoito-ohjemerkinnoista löydät lisää ohjeita ohjelmanvalinnasta.

Ohjelma	Kuvaus	Suurin sallittu täyttömäärä (kg)
Puuvilla	Kulutusta ja valkopesua kestävien puuvilla- ja pellavatekstiilien kuivaus.	9,0
☐ Puuvilla Eco	Kulutusta ja valkopesua kestävien puuvilla- ja pellavatekstiilien kuivaus. Energiaa säästävä ohjelma.	9,0
Synteettiset	Tekokokuitua ja sekoitekuitua olevien tekstiilien kuivaus.	3,5
Mix	Puuvillaa ja tekokuitua olevien tekstiilien kuivaus.	3,0
Peitot	Tekokuidulla täytettyjen tekstiilien, tyynyjen, tikattujen peitteiden tai päiväpeitteiden kuivaus. Huomautus: Kuivata suurikokoiset tekstiilit, peitot tai tyynyt yksitellen.	2,5
Hienopesu	Satiinia, tekokuitua ja sekoitekuitua olevien hellävaraista käsittelyä vaativien tekstiilien kuivaus.	2,0
Untuvaohjelma	Untuvatäytteisten tekstiilien, peittojen tai untuvapeittojen kuivaus. Huomautukset <ul style="list-style-type: none"> ■ Kuivata suurikokoiset tekstiilit, kuten peitot tai makuupussit, yksitellen. 	1,5

Ohjelma	Kuvaus	Suurin sallittu täyttömäärä (kg)
	<ul style="list-style-type: none"> ▪ Ravistele tekstiilejä ohjelman päätyttyä, jotta täyte jakautuu tasaisesti ja kosteus pääsee haihtumaan. ▪ Jos kuivaat tyynyä eikä tyyny ole ohjelman päätyttyä vielä täysin kuiva, kuivaa tyyny aikaohjelmalla. → "Aikaohjatut ohjelmat", Sivu 24 	
Sport	Nopeasti kuivuvien funktionaalisten, mikrokuitua tai tekokuitua olevien urheiluvaatteiden kuivaus.	1,5
Kauluspaidat	Puuvillaa, pellavaa, synteettistä materiaalia tai sekoitekuitua olevien paitojen ja puseroiden kuivaus. Huomautus: Kuivaa optimaalisen kuivaustuloksen saavuttamiseksi kerrallaan enintään 5 paitaa tai 5 puseroa. Silitä pyykki kuivauksen jälkeen tai ripusta se kuivumaan. Jännöskosteus jakautuu silloin tasaisesti.	1,5
Pika 40'	Tekokuitua tai kevyttä puuvillaa olevien tekstiilien kuivaus.	1,0
Pyyhkeet	Kulutusta ja valkopesua kestävien puuvillaa ja pellavaa olevien pyyheliinoiden ja kylpytakkien kuivaus.	6,0
5 Kauluspaitaa 🌀	Ryppyjen ja ilmasta tarttuneiden hajujen vähentäminen käyttämättömistä tai vähän käytössä olleista paidoista tai puseroista. → "Ryppyjenpoistotoiminto", Sivu 33	2 - 5 vaatekappaleita
1 Kauluspaita 🌀	Ryppyjen ja ilmasta tarttuneiden hajujen vähentäminen käyttämättömistä tai vähän käytössä olleista paidoista tai puseroista. → "Ryppyjenpoistotoiminto", Sivu 33	yksi vaatekappale

8.2 Aikaohjatut ohjelmat

Aikaohjatut ohjelmat ovat ohjelmia, joissa on kiinteästi määritetty tai säädettävissä oleva ohjelman kesto. Ohjelma päättyy määritetyn ajan kuluttua, myös silloin, kun pyykki ei esimerkiksi ole vielä kuivaa. Aikaohjatut ohjelmat sopivat yksittäisten vaatekappaleiden tai ohuiden tekstiilien kuivaamiseen.

Ohje: Pyykin hoito-ohjemerkinnoista löydät lisää ohjeita ohjelmanvalinnasta.

Ohjelma	Kuvaus	Suurin sallittu täyttömäärä (kg)
Aikaohjelma lämmin	<p>Kaikkien tekstiililajien paitsi villan ja silkin kuivaus. Sopii esikuivatulle tai vain vähän kostealle pyykille ja monikerroksisten, paksujen tekstiilien jälkikuivaukseen.</p> <p>Huomautus: Tämä ohjelma sopii kuivaukseen villakoria käytettäessä. Käyttämällä villakoria voit kuivata myös villaa ja silkkiä olevat tekstiilit tällä ohjelmalla.</p>	3,0

9 Varusteet

Käytä alkuperäisiä varusteita. Ne on suunniteltu laitettasi varten.

Huomautus: Joissakin varusteissa on käytettävissä väri vaihtoehtoja. Ota yhteys
→ "Huoltopalvelu", Sivu 43.

	Käyttö	Tilausnumero
Liitossarja	Laitteen asentaminen tilaa säästään tarkoitukseen sopivan saman valmistajan samanlevyisen ja -syvyisen pyykinpesukoneen päälle.	WTZ20410
Liitossarja, jossa ulos vedettävä työtaso	Laitteen asentaminen tilaa säästään tarkoitukseen sopivan saman valmistajan samanlevyisen ja -syvyisen pyykinpesukoneen päälle. Ulos vedettävä työtaso helpottaa laitteen täyttämistä ja tyhjentämistä.	WTZ11400
Villakori	Yksittäisten villatekstiilien, urheilujalkineiden ja pehmolelujen kuivaus tai raikastaminen.	WMZ20600
Y-liitin	Toisen laitteen vedenpoistoletkun liittäminen samaan hajulukon viemäriin.	15000490
Poistovesiletku	Laitteen ylimääräisen kondenssiveden johtaminen suoraan viemäriin, jolloin kondenssivesisäiliötä ei tarvitse tyhjentää säännöllisesti.	WTZ1110

	Käyttö	Tilausnumero
Suodatinmatto	Varaosa pohjaosan suodatinjärjestelmän suojaamiseksi nukalta.	12007650
Jalusta	Sijoita laite korkeammalle täyttämisen ja tyhjentämisen helpottamiseksi.	WTZPW20D

10 Pyykki

10.1 Pyykin esivalmistelu

HUOMIO!

Pyykkiin jääneet esineet voivat vahingoittaa pyykkiä ja rumpua.

- ▶ Tyhjennä taskut ennen kuin laitat pyykin koneeseen.

Huomautus

Esikäsittelemällä pyykin suojaat laitetta ja tekstiilejä.

- Harjaa hiekka ja multa pois
- Lajittele pyykki värin ja tekstiililajien mukaan ja noudata hoito-ohjemerkkejä
- Sulje kaikki vetoketjut, tarrakiinnikkeet, hakaset ja nepparit
- Poista verhojen ripustusrullat ja lyijypainot
- Aseta pyykki väljästi rumpuun
- Linkoa pyykki ennen kuivausta
- Kuivaa villatekstiilit, urheilujalkineet ja pehmolelut villavaatekorissa

11 Käytön perusteet

11.1 Laitteen kytkeminen päälle

Vaatus: Laite on asennettu ja liitetty asianmukaisesti. → *Sivu 12*

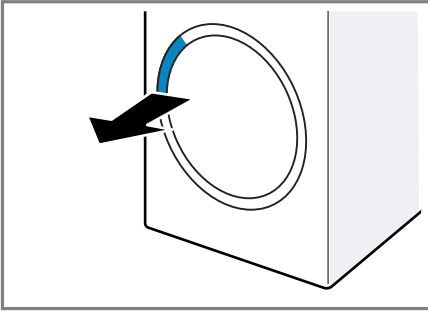
- ▶ Aseta ohjelmavalitsin ohjelman kohdalle.

11.2 Ohjelman asettaminen

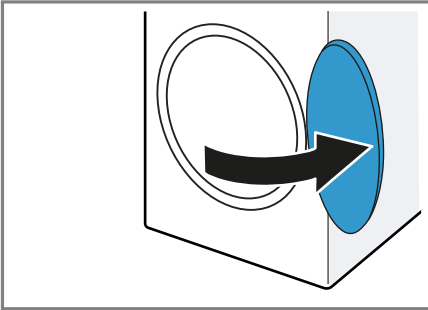
1. Kierrä ohjelmavalitsinta ja aseta se haluamasi ohjelman kohdalle.
→ *"Ohjelmat", Sivut 23*
 2. Jos tarpeen, muuta ohjelma-asetuksia.
→ *"Valitsimet", Sivut 20*
- Ohjelma-asetukset eivät tallennu ohjelmaan pysyvästi.

11.3 Luukun avaaminen

1. Tartu luukun tartuntasyvennykseen ja vedä luukkua.



2. Avaa luukku.



11.4 Pyykin asettaminen koneeseen

Huomautus: Huomioi ohjelmien suurin sallittu täyttömäärä, jotta vältät rypistymisen.

→ "Ohjelmat", Sivu 23

Vaativukset

- Pyykki on esikäsitelty ja lajiteltu.
→ "Pyykki", Sivu 27
- Rumpu on tyhjä.

1. Avaa luukku. → Sivu 28
2. Aseta pyykki rumpuun.
3. Sulje luukku.

Varmista, että pyykkiä ei jää puristuksiin luukun väliin.

11.5 Pesuohjelman käynnistäminen

Vaativuus: Ohjelma on asetettu.

→ Sivu 27

- ▶ Paina **Start/Reload**.
- ✓ Näytössä näkyy ohjelman kesto tai ohjelman päättymisaika.
- ✓ Näytössä näkyy ohjelman päättymisen jälkeen: "End".

Huomautus: Kun näytössä näkyy "Hot", laite jäädyttää pyykkiä. Kun "Hot" sammuu, pyykki on jäähtynyt.

11.6 Pyykin lisääminen

Ohjelman käynnistyttyä voit lisätä tai poistaa pyykkiä milloin tahansa.

1. Paina **Start/Reload**.

Jäähdytysprosessi käynnistyy automaattisesti noin 30 sekunnin kuluttua ja jäädyttää pyykin rumpun pyöriessä. Jos haluat välttää tai keskeyttää jäähdytysprosessin, avaa luukku.

→ Sivu 19

2. Avaa luukku. → Sivu 28
3. Lisää tai poista pyykkiä.
4. Sulje luukku.
5. Paina **Start/Reload**.

11.7 Ohjelman keskeyttäminen

1. Paina **Start/Reload**.
2. Avaa luukku. → Sivu 28
3. Poista pyykki. → Sivu 28

11.8 Pyykin poistaminen koneesta

1. Avaa luukku. → Sivu 28
2. Poista pyykki rummusta.

11.9 Laitteen kytkeminen pois päältä

- ▶ Aseta ohjelmavalitsin kohtaan ○ .

11.10 Nukkasiihti


Pyykistä irtoava nukka kertyy kuivauksen aikana nukkasiihtiin. Nukkasiihti suojaa laitetta nukalta.

Nukkasiihdin puhdistus

Kun kuivausohjelma on päätynyt tai jos näyttöön ilmestyy käytön aikana huomautus, puhdistu nukkasiihti.

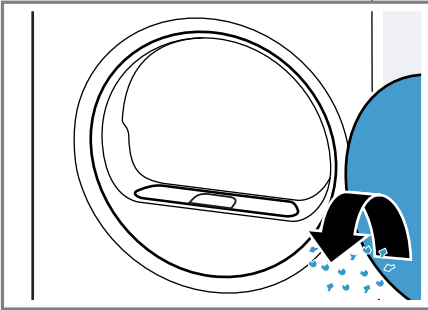
Huomautus: Jos laitetta ei puhdisteta kuvatulla tavalla, laitteen toimintaan voi tulla häiriöitä.

Vaativuudet

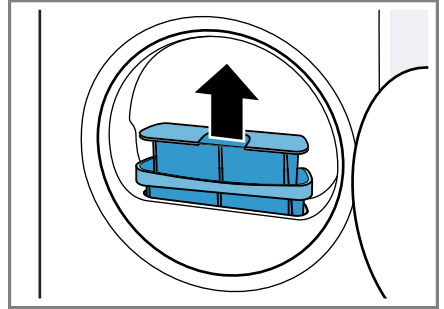
- Näytössä näkyy kuivauksen jälkeen: "End"
- tai näytössä näkyy käytön aikana:  .

1. Avaa luukku.

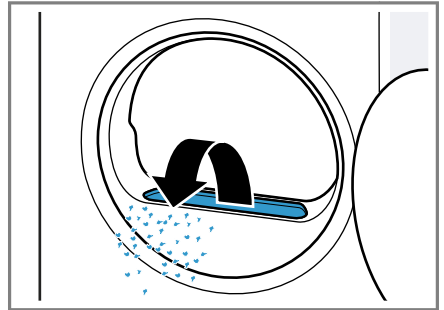
2. Poista nukka luukusta.



3. Poista kaksiosainen nukkasiihti.

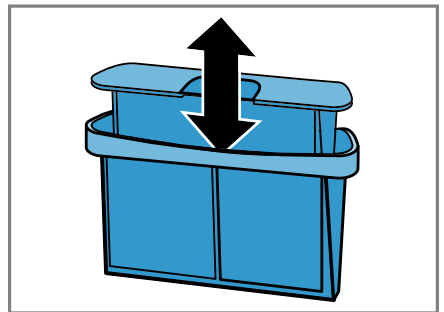


4. Poista nukka syvennyksestä.



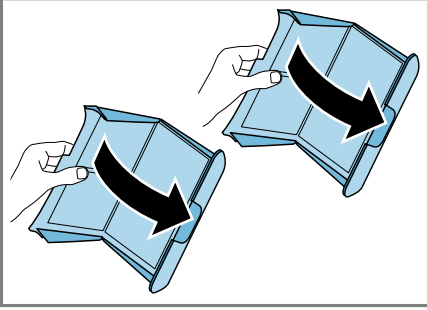
Varmista, että ilmakehässä ei ole nukkaa.

5. Irrota kaksiosaisen nukkasiihdin osat toisistaan.

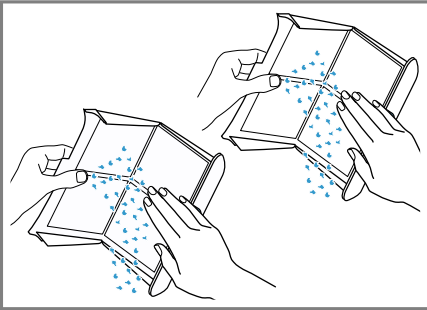


fi Käytön perusteet

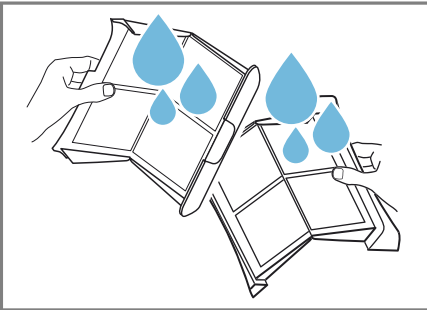
6. Avaa molemmat nukkasihdit.



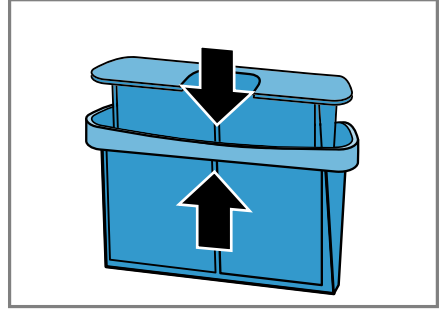
7. Poista nukka.



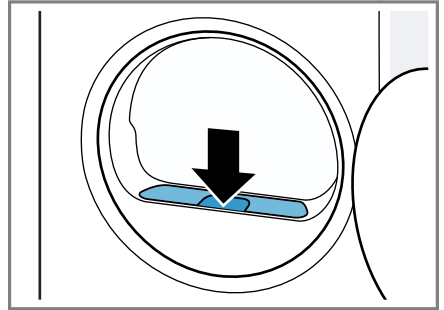
8. Puhdista molemmat nukkasihdit huolellisesti juoksevalla, lämpimällä vedellä ja kuivaa.



9. Sulje molemmat nukkasihdit ja liitä osat yhteen.



10. Aseta kaksiosainen nukkasihdi paikalleen.



11. Sulje luukku.

11.11 Pohjaosan suodatinjärjestelmä

Pyykistä irtoava nukka kertyy kuivauksen aikana pohjaosan suodatinjärjestelmään. Suodatinjärjestelmä suojaa laitetta nukalta.

Pohjaosan suodatinjärjestelmän puhdistus

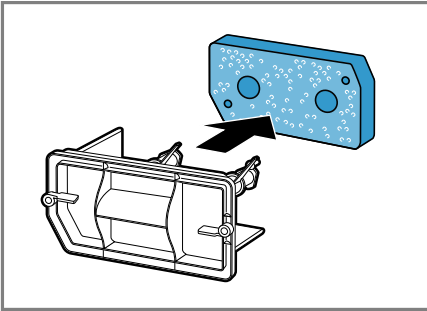
Jos näyttöön ilmestyy käytön aikana huomautus, puhdista pohjaosan suodatinjärjestelmä.

Huomautukset

- Voit puhdistaa suodatinjärjestelmän säännöllisesti ilman, että näyttöön ilmestyy tätä koskeva huomautus. Puhdistus ei ole välttämätöntä jokaisen kuivauksen jälkeen.
- Jos laitetta ei puhdisteta kuvatulla tavalla, laitteen toimintaan voi tulla häiriöitä.

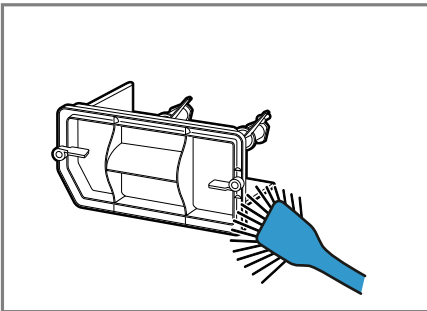
Vaatus: Näytössä näkyy käytön aikana: ☹️.

1. Nukkasihdin puhdistaminen. → *Sivu 29*
2. Avaa pohjaosa. → *Sivu 36*
3. Poista suodatinmatto varovasti pidikkeistä.



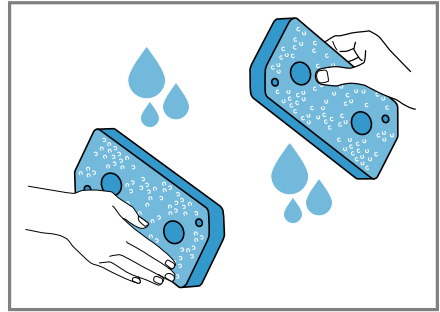
Varmista, että suodatinmatto ei muuta muotoaan tai vaurioidu.

4. Puhdista lämmönvaihtimen kansi pehmeällä harjalla.



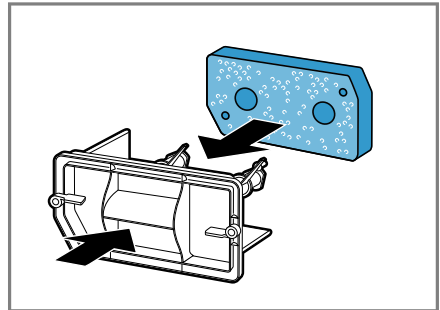
Varmista, että poistat kaiken lian tiivisteestä.

5. Puhdista suodatinmatto huolellisesti juoksevilla, lämpimällä vedellä ja purista vesi käsin pois.



Voit poistaa runsaan lian varovasti pölynimurilla. Älä puhdista suodatinmattoa puhdistusaineilla.

6. Työnnä suodatinmatto pidikkeisiin.



Varmista, että puhdistettu suodatinmatto ei muuta muotoaan tai vaurioidu, äläkä työnnä sitä väärinpäin pidikkeisiin.

Huomautus: Voit tilata suodatinmaton → *Sivu 27* varaosana huoltopalvelusta.

7. Sulje pohjaosa. → *Sivu 37*

11.12 Kondenssivesisäiliö

Laitteeseen kertyy kuivauksen aikana kondenssivettä, jonka laite kerää tehtaan ennakoasetuksen mukaan kondenssivesisäiliöön.


Huomaus: Käytä laitetta mukana toimitetulla poistovesiletkulla.
→ "Poistovesiletkun liittäminen", Sivu 13

Kun liität poistovesiletkun, sinun ei tarvitse tyhjentää kondenssivesisäiliötä säännöllisesti.
→ "Kondenssivesisäiliön tyhjentäminen", Sivu 32

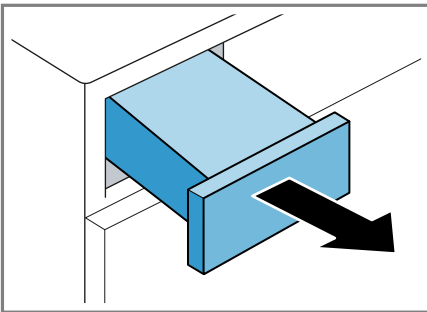
Kondenssivesisäiliön tyhjentäminen

Kun kuivausohjelma on päättynyt tai jos näyttöön ilmestyy käytön aikana huomautus, tyhjennä kondenssivesisäiliö.

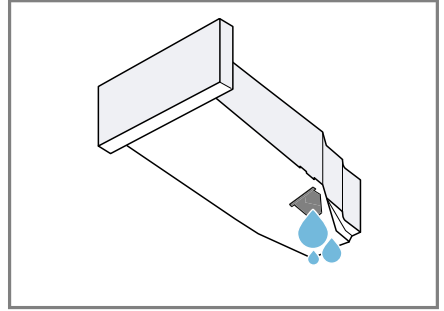
Vaatimukset

- Näytössä näkyy kuivauksen jälkeen: "End"
- tai näytössä näkyy käytön aikana: .

1. Vedä kondenssivesisäiliö vaakatasossa pois paikaltaan.



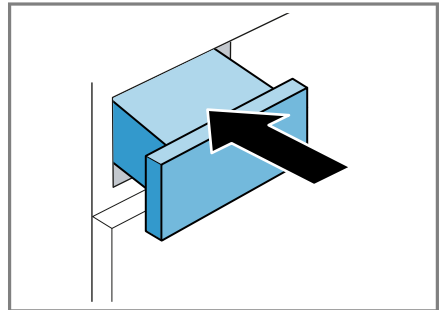
2. Tyhjennä kondenssivesisäiliö.



Varmista, että työntät kondenssivesisäiliön paikalleen ennen laitteen käyttöä. → Sivu 32

Kondenssivesisäiliön työntäminen paikalleen


- Työnnä kondenssivesisäiliö paikalleen vasteeseen saakka.



12 Kuivaustavoite

Jokaiselle automaattiohjelmalle on esiasetettu kuivaustavoite. Kuivaustavoite määrittää, miten kuivaa tai kostea pyykki on ohjelman päätyttyä.


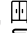
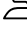

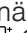

Kuivaustavoite Kuvaus

 Cupboard Dry Plus	Vaikeasti kuivuville monikerroksisille, paksuille tekstiileille.
---	--

Kuivaustavoite	Kuvaus
 Cupboard Dry	Normaaleille, yksikerroksisille tekstiileille.
 Iron Dry	Normaaleille, yksikerroksisille tekstiileille. Pyykki on ohjelman päättymisen jälkeen vielä hieman kosteaa. Silitä pyykki tai ripusta se kuivumaan, jotta se ei rypisty.

12.1 Kuivaustavoitteen muuttaminen




Voit muuttaa joidenkin automaattiohjelmien kuivaustavoitteen, jotta pyykistä tulee vielä kuivempaa tai kosteampaa.

1. Aseta automaattiohjelma. → *Sivu 23*
- ✓ Näytössä näkyy esiasetettu kuivaustavoite.
2. Paina  **Cupboard Dry** ,  **Cupboard Dry Plus** tai  **Iron Dry** .
- ✓ Näytössä näkyy  (Cupboard Dry),  (Cupboard Dry Plus) tai  (Iron Dry).

12.2 Kuivaustavoitteen säätäminen

Jos pyykki tuntuu tietyllä kuivaustavoitteella kuivaamisen jälkeen liian kostealta, voit säätää kuivaustavoitetta.


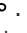
1. Aseta automaattiohjelma. → *Sivu 23*
- ✓ Näytössä näkyy esiasetettu kuivaustavoite.

2. Paina  **Cupboard Dry** ,  **Cupboard Dry Plus** tai  **Iron Dry** .
3. Paina asetettua kuivaustavoitetta uudelleen muuttaaksesi kuivaustavoitetta.
- ✓ Näytössä näkyy "+1" , "+2" tai "+3" .

13 Lapsilukko



Lukitse laite valitsimien tahattoman käytön estämiseksi.

13.1 Lapsilukon aktivointi

- ▶ Paina molempia valitsimia  **3 sek.** noin 3 sekunnin ajan.
- ✓ Näytössä näkyy  .
- ✓ Valitsimet on lukittu.
- ✓ Lapsilukko pysyy aktivoituna myös, kun laite kytketään pois päältä, ja sähkökatkon sattuessa.

13.2 Lapsilukon deaktivointi

Vaatus: Lapsilukon deaktivoimiseksi pitää laitteen olla päällä.

- ▶ Paina molempia valitsimia  **3 sek.** noin 3 sekunnin ajan.
Jotta käynnissä oleva ohjelma ei keskeydy, ohjelmavalitsimen pitää olla aloitusohjelman kohdalla.
- ✓ Näytössä sammuu  .

14

Ryppyjenpoistotoiminto

Kun haluat poistaa ryppyjä ja ilmasta tarttuneita hajuja kuten tupakantuoksua, käytä

käyttämättömille tai vähän käytössä olleille, kuiville vaatteille ohjelmaa, jossa ryppyjenpoistotoiminto.

14.1

Ryppyjenpoistotoiminto a käyttävän ohjelman käynnistäminen

Huomautus

Pese hikoilleet, parfyymien tai deodorantin tuoksuiset vaatekappaleet ennen kuin käytät niitä uudelleen.

Älä käytä kuivausrumpuun puhdistussarjoja.


Älä käytä ryppyjenpoistotoimintoa käyttävää ohjelmaa seuraaville tekstiileille:

- Villa, nahka ja viskoosi
- Tekstiilit, joissa on metalli-, puu- tai muoviosia
- Vahapintaiset takit tai öljytakit

Vaatus: Pyykki on laitettu rumpuun. → *Sivu 28*

1. Aseta ryppyjenpoistotoimintoa käyttävä ohjelma. → *Sivu 23*

2. Käynnistä ohjelma. → *Sivu 28*

Jos vesisäiliö on tyhjä, näytössä näkyy: .

→ "*Vesisäiliön täyttäminen*", *Sivu 34*

Ryppyjenpoistotoiminnon ohjelma kestää keskimäärin noin 45 minuuttia, ja se voi pidentyä tai lyhentyä ympäristölämpötilan mukaan.

✓ Näytössä näkyy ohjelman päättymisen jälkeen: "End" .

3. Poista pyykki. → *Sivu 28*

Ryppyjenpoistotoiminnon tulos voi vaihdella tekstiililaadusta, täyttömäärästä ja asetetusta ohjelmasta riippuen.

Poista pyykki laitteesta heti ohjelman päätyttyä, jotta vältät rypistymisen.

4. Ripusta vaatekappaleet kuivumaan ja oikaise ne muotoonsa.

14.2 Vesisäiliön täyttäminen


Laite poistaa kuivista, vähän käytetyistä vaatteista rypyt käyttämällä kylmää vesijohtovettä. Jos näyttöön ilmestyy käytön aikana huomautus, täytä vesisäiliö.

HUOMIO!

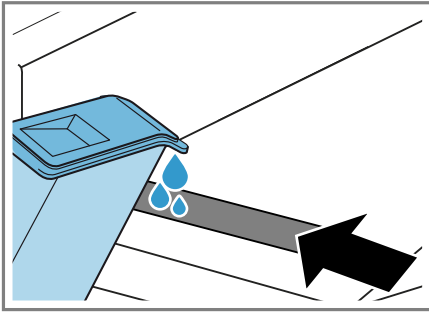
Laitteen käyttäminen likaantuneella tai liian kuumalla vedellä voi aiheuttaa laitevaurioita.

- ▶ Täytä vesisäiliö vain kylmällä vesijohtovedellä.
- ▶ Älä käytä ryppyjenpoistotoimintoon kondenssivettä, tislattua vettä, lisäaineita tai kalkinpoistoainetta.

Vaatimukset

- Ryppyjenpoistotoimintoa käyttävä ohjelma on käynnistynyt. → *Sivu 34*
- Näytössä näkyy: .
- Kondenssivesisäiliö → *Sivu 32* on poistettu laitteesta.

1. Kaada mukana toimitetulla vesikannulla n. 180 ml kylmää vesijohtovettä edessä olevaan aukkoon.



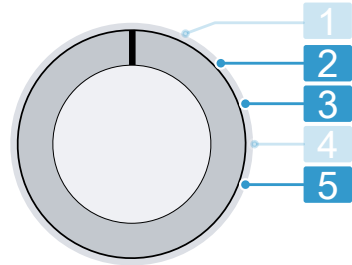
Huomioi vesisäiliön täytön merkintä edessä olevan aukon vieressä. Jos ☼ ei poistu näytöstä, aseta laite oikeaan asentoon.
→ "Laitteen suoristaminen", Sivu 15

- ✓ Näytöstä sammuu: ☼.
2. Työnnä kondenssivesisäiliön paikalleen. → Sivu 32
 3. Käynnistä ohjelma. → Sivu 28

15 Perusasetukset

Voit säätää laitteen perusasetukset tarpeidesi mukaisiksi.


15.1 Yhteenveto perusasetuksista



Ohjelmavalitsin ja ohjelmakohdat

- 2 Ohjelman päättyessä kuuluvan äänimerkin voimakkuuden asettaminen: 0 (pois päältä) – 4 (erittäin voimakas)
- 3 Valitsimia valittaessa kuuluvan äänimerkin voimakkuuden asettaminen: 0 (pois päältä) – 4 (erittäin voimakas)
- 5 Käynnistettyjen ohjelmien lukumäärän näyttö.

15.2 Perusasetusten muuttaminen

1. Aseta ohjelmavalitsin kohtaan 1.
→ Sivu 35
2. Paina  **Iron Dry** ja aseta samalla ohjelmavalitsin kohtaan 2.
- ✓ Näytössä näkyy tämänhetkinen arvo.
3. Valitse haluamasi perusasetus ohjelmavalitsimella. → Sivu 35

fi Puhdistus ja hoito

4. Kun haluat muuttaa arvoa, paina ⌚
Finish in.
5. Jos haluat tallentaa muutoksen muistiin, kytke laite pois päältä.

16 Puhdistus ja hoito

Puhdista ja hoida laitetta huolellisesti, jotta se pysyy pitkään toimintakuntoisena.

16.1 Pohjaosa

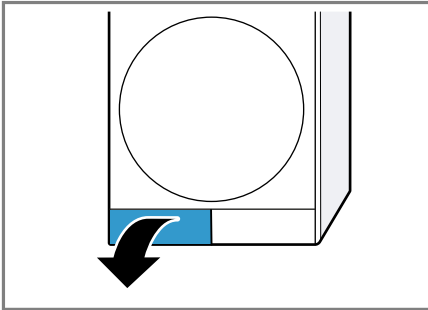
Pohjaosa on laitteen alla oleva osa, johon pääsee käsiksi ja jossa sijaitsee lämmönvaihdin.

Pohjaosan avaaminen

Vaativuudet

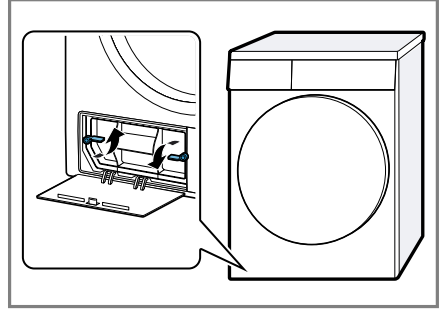
- Laite on jäähtynyt 30 minuuttia.
- Laitteen luukku on kiinni.

1. Avaa huoltoluukku.

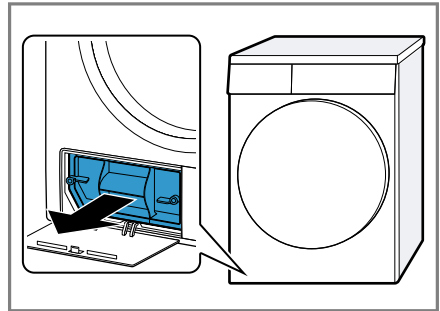


Aseta liina huoltoluukun alle, jotta voit ottaa pohjaosan jäännösveden talteen.

2. Avaa lämmönvaihtimen kannen vipu.



3. Vedä lämmönvaihtimen kansi kädensijasta pois paikaltaan.



Pohjaosan puhdistus

Voit poistaa pohjaosassa näkyvän lian.

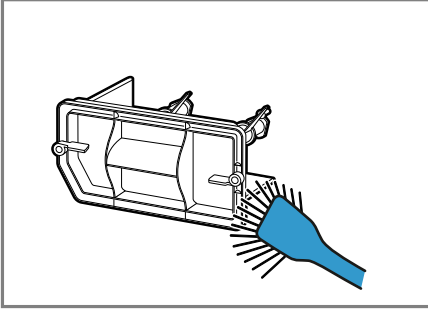
⚠ HUOMAA Leikkautumisvaara!

Lämmönvaihtimen teräviin kulmiin koskeminen voi aiheuttaa viiltohaavoja.

- ▶ Älä koske lämmönvaihtimen lamelleihin.

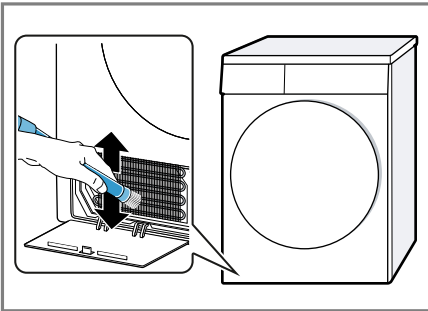
1. Avaa pohjaosa → *Sivu 36*.

2. Puhdista lämmönvaihtimen kansi pehmeällä harjalla.



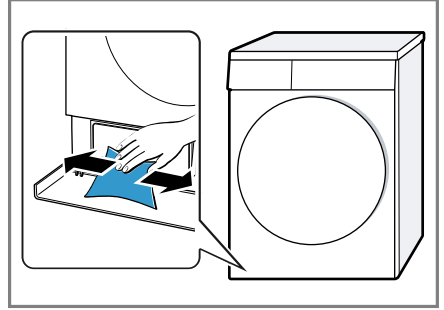
Varmista, että poistat kaiken lian tiivisteestä.

3. Puhdista lämmönvaihtimen lamellit varovasti pölynimurin harjasuulakkeella.



Varmista, että imuroit lamellit ylhäältä alaspäin, ja että lamellit eivät muuta muotoaan tai vaurioidu.

4. Puhdista aukko pehmeällä, kostealla liinalla.

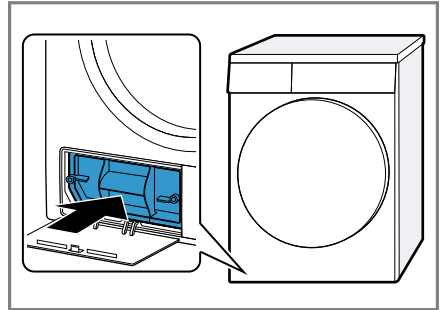


5. Sulje pohjaosa → *Sivu 37*.

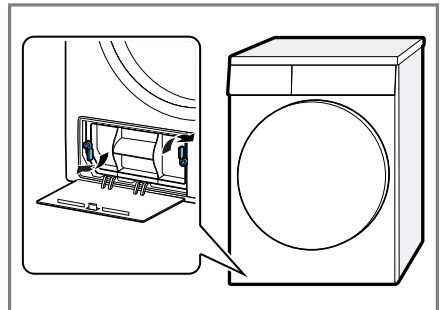
Pohjaosan sulkeminen

Vaatus: Pohjaosa on avattu.
→ "*Pohjaosan avaaminen*", *Sivu 36*

1. Aseta lämmönvaihtimen kansi kädensijasta paikalleen.

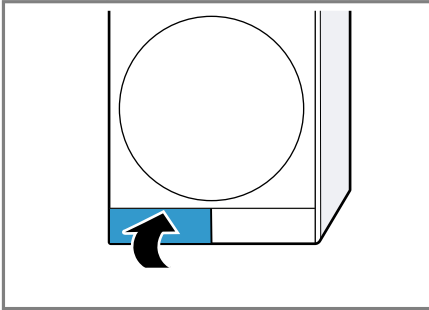


2. Sulje lämmönvaihtimen kannen vipu.

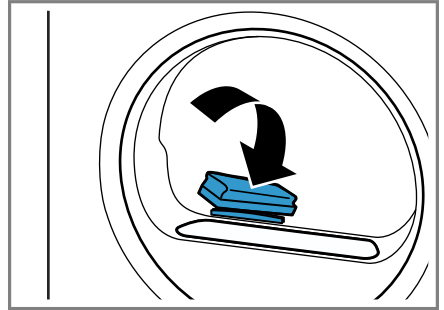


fi Puhdistus ja hoito

3. Sulje huoltoluukku.



2. Puhdista kosteustunnistin sienellä.



16.2 Kosteustunnistin

Laitteen kosteustunnistin määrittää, miten kostea pyykki on kuivauksen aikana. Laite muuttaa automaattiohjelman kestoa pyykin jäännöskosteuden mukaan.

Kosteustunnistimen puhdistus

Kosteustunnistimen pintaan voi kertyä ajan mittaan jäämiä kalkista, pesuaineista ja hoitoaineista. Puhdista kosteustunnistin säännöllisesti.

HUOMIO!

Kovat tai karkeat esineet voivat vaurioittaa kosteustunnistinta.

- ▶ Älä käytä puhdistukseen kovia tai karkeita esineitä, hankausaineita tai teräsvillaa.

Huomautus: Jos laitetta ei puhdisteta kuvatulla tavalla, laitteen toimintaan voi tulla häiriöitä.

1. Avaa luukku.

17 Toimintahäiriöiden korjaaminen







Voit poistaa itse laitteen pienet toimintahäiriöt. Tutustu häiriöiden korjaamisesta annettuihin ohjeisiin ennen kuin otat yhteyden huoltopalveluun. Näin vältät turhia kustannuksia.

VAROITUS

Sähköiskun vaara!

Epäasianmukaiset korjaukset ovat vaarallisia.

- ▶ Älä tee teknisiä muutoksia laitteeseen tai sen ominaisuuksiin.
- ▶ Laitteen korjaustöitä saavat tehdä vain alan ammattilaiset.
- ▶ Laitteen korjaukseen saa käyttää vain alkuperäisiä varaosia.
- ▶ Jos laitteen verkkojohto vaurioituu, sen saa turvallisuussyistä vaihtaa vain valmistaja, sen huoltopalvelu tai vastaavan pätevyyden omaava henkilö.

Vika	Syy ja vianhaku
Näyttö on sammunut ja Start/  Reload vilkkuu.	Energiansäästötila on aktiivinen. ▶ Paina Start/  Reload .
"Hot" ja rumpu pyörii.	Tämä ei ole vika. Jäähdytysprosessi on aktiivinen. Toimenpiteitä ei tarvita. Huomautus: Älä muuta ohjelmaa jäähdytysprosessin kuluessa. Jäähdytysprosessi kestää enintään 10 minuuttia.
 ja ohjelma keskeytynyt.	Kondenssivesisäiliö on täynnä. ▶ Tyhjennä kondenssivesisäiliö. → <i>Sivu 32</i> Poistovesiletkua ei ole liitetty oikein tai se on taittunut tai puristuksissa. ▶ Tarkasta poistovesiletkun asennus. → <i>Sivu 13</i> Poistovesiletku on tukossa. ▶ Huuhtelee poistovesiletku vesijohtovedellä. Pohjaosassa on vieras esine. 1. Avaa pohjaosa. → <i>Sivu 36</i> 2. Poista ylimääräiset esineet. 3. Sulje pohjayksikkö. → <i>Sivu 37</i>
	Nukkasihti on likaantunut. ▶ Puhdista nukkasihti. → <i>Sivu 29</i>
	Pohjaosan suodatinjärjestelmä on likaantunut. ▶ Puhdista pohjaosan suodatinjärjestelmä. → <i>Sivu 30</i>
	Pohjaosan suodatinjärjestelmä on likaantunut. ▶ Puhdista pohjaosan suodatinjärjestelmä. → <i>Sivu 30</i>

Vika	Syy ja vianhaku
☞	Vesisäiliö ryppyjenpoistotoimintoa varten on tyhjä. ▶ Täytä vesisäiliö. → <i>Sivu 34</i>
Vettä valuu yli, kun vesisäiliötä täytetään.	Vesisäiliö on aivan täynnä. Toimenpiteitä ei tarvita. Huomautus: Yli valuneesta vedestä ei ole haittaa. Älä lisää vettä vesisäiliöön. Vesisäiliön suodatin on likaantunut. ▶ Puhdista vesisäiliön suodatin.
Ohjelma ei käynnisty.	Lapsilukko on aktivoitu. ▶ Deaktivoi lapsilukko. → <i>Sivu 33</i> ⌚ Finish in on aktivoitu. ▶ Tarkasta, onko ⌚ Finish in aktivoitu. → <i>Sivu 22</i>
Ohjelman kesto-aika muuttuu kuivauksen aikana.	Tämä ei ole vika. Ohjelman kulku optimoidaan elektronisesti. Toimenpiteitä ei tarvita.
Kuivausaika on liian pitkä.	Pohjaosan suodatinjärjestelmä on likaantunut. ▶ Puhdista pohjaosan suodatinjärjestelmä. → <i>Sivu 30</i> Nukkasihti on likaantunut. ▶ Puhdista nukkasihdi. → <i>Sivu 29</i> Ympäristön lämpötila on alle 15 °C tai yli 30 °C. ▶ Varmista, että ympäristön lämpötila on välillä 15 °C ja 30 °C. Ilmankierto laitteen sijoituspaikassa ei riitä. ▶ Tuuleta laitteen sijoituspaikka. Laitteen tuuletusaukko on tukossa. ▶ Varmista, että laitteen tuuletusaukko on vapaana. Lämmönvaihdin on likaantunut. 1. Avaa pohjaosa. → <i>Sivu 36</i> 2. Puhdista lämmönvaihdin. → <i>Sivu 36</i> 3. Sulje pohjayksikkö. → <i>Sivu 37</i>
Ryppyjenpoistotoiminto kestää liian kauan.	Matala ympäristölämpötila pidentää ryppyjenpoistotoiminnon kesto-aikaa. Toimenpiteitä ei tarvita.
Hurina-, surina- tai pumppausääniä.	Tämä ei ole vika. Kompressori, kompressorin tuuletus tai kondenssivesipumppu on aktiivinen. Toimenpiteitä ei tarvita.
Pyykki on liian kostea.	Valittu ohjelma ei sovellu tälle tekstiililajille. ▶ Aseta jälkikuivausta varten aikaohjattu ohjelma. → <i>Sivu 24</i>

Vika	Syy ja vianhaku
Pyykki on liian kosteaa.	Täyttömäärä on liian suuri. ▶ Noudata ohjelmien suurinta sallittua täyttömäärää. → <i>Sivu 23</i>
	Lämmin pyykki tuntuu ohjelman päätyttyä kosteammalta kuin se todella on. 1. Poista pyykki rummusta heti kuivauksen jälkeen. 2. Levitä vaatekappaleet jäähtymistä varten.
	Asetettu kuivaustavoite ei ole sopiva. ▶ Muuta kuivaustavoitetta. → <i>Sivu 33</i>
	Kuivaustavoitetta ei ole sovitettu oikeaksi. ▶ Säädä kuivaustavoitetta. → <i>Sivu 33</i>
	Täyttömäärä on liian pieni. ▶ Aseta jälkikuivausta varten aikaohjattu ohjelma. → <i>Sivu 24</i>
	Kosteustunnistin on likaantunut. ▶ Puhdista kosteustunnistin. → <i>Sivu 38</i>
	Laite on keskeyttänyt kuivauksen täytyneen kondenssivesisäiliön vuoksi. ▶ Tyhjennä kondenssivesisäiliö. → <i>Sivu 32</i>
Rypistyminen.	Valittu ohjelma ei sovellu tälle tekstiililajille. ▶ Aseta tarkoitukseen sopiva ohjelma. → <i>Sivu 23</i>
	Täyttömäärä ei ole sopiva. ▶ Noudata ohjelmien suurinta sallittua täyttömäärää. → <i>Sivu 23</i> ▶ Esivalmistele pyykit. → <i>Sivu 27</i>
	Pyykki on kuivauksen jälkeen liian kauan rummussa. 1. Poista pyykki rummusta heti kuivauksen jälkeen. 2. Levitä vaatekappaleet jäähtymistä varten.
	Siliäviä tekstiilejä kuivattiin liian kauan. ▶ Muuta tai säädä kuivaustavoitetta. → <i>Sivu 32</i>
	Rypistymisestä ei ole aktivoitu. ▶ Aktivoi rypistymisestä. → <i>Sivu 20</i>
Laitteesta valuu vettä.	Laitetta ei ole asennettu suoraan asentoon. ▶ Suorista laite. → <i>Sivu 15</i>
	Lämmönvaihtimen kannen tiiviste on likaantunut. ▶ Puhdista lämmönvaihtimen kannen tiiviste. → <i>Sivu 30</i>
	Poistovesiletkua ei ole liitetty oikein.

Vika	Syy ja vianhaku
Laitteesta valuu vettä.	<ul style="list-style-type: none">▶ Tarkasta poistovesiletkun asennus. → <i>Sivu 13</i> Lämmönvaihtimen kannen vipua ei ole suljettu oikein. <ul style="list-style-type: none">▶ Varmista, että lämmönvaihtimen kannen vipu on suljettu oikein. → <i>Sivu 37</i>
Kondenssivettä kertyy kondenssivesisäiliöön siitä huolimatta, että poistovesiletku on liitetty.	Tämä ei ole vika. Jäljellä oleva kondenssivesi voi jäädä kondenssivesisäiliöön. Toimenpiteitä ei tarvita. Poistovesiletkua ei ole liitetty oikein. <ul style="list-style-type: none">▶ Tarkasta poistovesiletkun asennus. → <i>Sivu 13</i>

18 Kuljetus, säilytys ja hävittäminen

18.1 Käytöstä poistetun laitteen hävittäminen

Ympäristön huomioivan hävittämisen avulla arvokkaita raaka-aineita voidaan käyttää uudelleen.

⚠ VAROITUS **Terveysriski!**

Lapset voivat leikkiessään lukita itsensä vahingossa laitteeseen ja joutua hengenvaaraan.

- ▶ Älä sijoita laitetta sellaisen oven taakse, joka vaikeuttaisi laitteen oven avaamista tai estäisi sen avaamisen.
- ▶ Vedä käytöstä poistettujen laitteiden verkkojohdon pistoke irti, katkaise verkkojohto ja riko laitteen ovessa oleva lukko siten, että laitteen luukkua ei saa enää suljettua.

⚠ VAROITUS **Tulipalovaara!**

Laitteessa käytettävä kylmäaine R290 on ympäristöystävällistä mutta palavaa. Jos laitetta ei hävitetä asianmukaisesti, se voi syttyä.

- ▶ Hävitä laite asianmukaisesti.
 - ▶ Varo vahingoittamasta kylmäainekierron putkia.
1. Irrota verkkojohdon pistoke pistorasiasta.
 2. Katkaise verkkojohto.
 3. Hävitä laite ympäristöystävällisesti.

Tarkempia tietoja kierrätysmahdollisuuksista saat kodinkoneliikkeistä sekä paikkakuntasi jätehuollosta vastaavilta viranomaisilta.



Tämän laitteen merkintä perustuu käytettyjä sähkö- ja elektroniikkalaitteita (waste electrical and electronic equipment - WEEE) koskevaan direktiiviin 2012/19/EU. Tämä direktiivi määrittää käytettyjen laitteiden palautus- ja kierrätys-säännökset koko EU:n alueella.

19 Huoltopalvelu

Ekosuunnittelua koskevan asetuksen mukaisia toiminnan kannalta oleellisia osia on saatavilla huoltopalvelumme kautta vähintään 10 vuoden ajan laitteen markkinoille saattamisen jälkeen Euroopan talousalueella.

Huomautus: Huoltopalvelu on valmistajan takuun puitteissa maksuton.

Lisätietoja käyttömaan takuuajasta ja takuuehdoista saat huoltopalvelustamme, jälleenmyyjältäsi tai verkkosivuiltamme.

Kun otat yhteyden huoltopalveluun, tarvitset laitteen mallinumeron (E-Nr.) ja valmistusnumeron (FD).

Huoltopalvelun yhteystiedot löytyvät oheisesta huoltopalveluluettelosta tai internet-sivuiltamme.

19.1 Mallinumero (E-nro) ja valmistusnumero (FD)

Mallinumero (E-nro) ja valmistusnumero (FD) on merkitty koneen tyyppikilpeen.

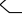
- Tyyppikilpi sijaitsee mallista riippuen:
- oven sisäpuolella.
 - huoltoluukun sisäpuolella.

fi Huoltopalvelu








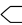

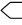





- laitteen taustapuolella.


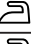

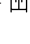

Merkitse laitteen tiedot ja huoltopalvelun puhelinnumero muistiin, niin löydät ne taas nopeasti.

20 Kulutustiedot


Ohjelma  **Puuvilla Eco** (merkitty "nuolella") sopii normaalimäärän puuvillapyykin kuivaamiseen, ja se on yhdistetyn energiankulutuksen kannalta tehokkain määrän puuvillapyykin kuivaamiseen. Energiamerkissä ilmoitetut tämän ohjelman kulutusarvot perustuvat pyykin kosteuspitoisuuteen 60 %. Muille ohjelmille ilmoitetut arvot ovat ohjearvoja, ja ne on määritetty voimassa oleva normin EN61121 perusteella.

Todelliset arvot saattavat poiketa ilmoitetuista arvoista kankaan tyylistä, kuivattavan pyykin kokoonpanosta, kankaan jäännöskosteudesta, asetetusta kuivausasteesta, täyttömäärästä, ympäristöolosuhteista ja lisätoimintojen aktivoinnista riippuen. Laitteen näytössä ohjelman valinnan yhteydessä näytetty ohjelman todennäköinen kesto / ajastusaika perustuu laitteen toimitustilassa pyykinperuskoneen linkousnopeuteen 1000 r/min.

Ohjelma	Loppukosteus (%)	Täyttö määrä (kg)	Linkousnopeus (r/min)	Lähtökosteus (%)	Ohjelman kesto (h:min)	Energiankulutus (kWh/jakso)
Puuvilla +  Cupboard Dry	-1,5	9,0	1400	50	3:46	2,01
Puuvilla +  Cupboard Dry	-1,5	4,5	1400	50	2:36	1,33
Puuvilla +  Cupboard Dry	-1,5	9,0	1000	60	4:15	2,28
Puuvilla +  Cupboard Dry	-1,5	4,5	1000	60	2:52	1,48
Puuvilla +  Cupboard Dry	-1,5	9,0	800	70	4:44	2,54
Puuvilla +  Cupboard Dry	-1,5	4,5	800	70	3:08	1,64
 Puuvilla Eco	0,0	9,0	1400	50	3:30	1,82
 Puuvilla Eco	0,0	4,5	1400	50	2:08	1,07
 Puuvilla Eco	0,0	9,0	1000	60	3:58	2,11
 Puuvilla Eco	0,0	4,5	1000	60	2:23	1,22
 Puuvilla Eco	0,0	9,0	800	70	4:27	2,40
 Puuvilla Eco	0,0	4,5	800	70	2:39	1,37
Puuvilla +  Iron Dry	12,0	9,0	1400	50	2:25	1,29
Puuvilla +  Iron Dry	12,0	4,5	1400	50	1:35	0,79
Puuvilla +  Iron Dry	12,0	9,0	1000	60	2:55	1,56

Ohjelma	Loppukosteus (%)	Täyttömäärä (kg)	Linkousopeus (r/min)	Lähtökosteus (%)	Ohjelman kesto (h:min)	Energiankulutus (kWh/jakso)
Puuvilla +  Iron Dry	12,0	4,5	1000	60	1:51	0,95
Puuvilla +  Iron Dry	12,0	9,0	800	70	3:24	1,84
Puuvilla +  Iron Dry	12,0	4,5	800	70	2:07	1,11
Synteettiset Cupboard Dry + 	2,0	3,5	800	40	1:06	0,55
Synteettiset Cupboard Dry + 	2,0	3,5	600	50	1:21	0,67

21 Tekniset tiedot

Laitteen korkeus	84,2 cm
Laitteen leveys	59,8 cm
Laitteen syvyys	61,3 cm
Laitteen syvyys luukku suljettuna	64,8 cm
Laitteen syvyys luukku avattuna	109,6 cm
Paino	50,9 kg
Suurin sallittu täyttömäärä	9,0 kg
Verkkojännite	220-240 V, 50 Hz
 Pienin sallittu asennussulake	10 A
Nimellisteho	625 W
Ottoteho	<ul style="list-style-type: none"> ■ Pois päältä-tila: 0,15 W ■ Päälle jätetty-tila: 0,50 W
Käyttöympäristön lämpötila	<ul style="list-style-type: none"> ■ Vähintään: 5 °C ■ Enintään: 35 °C

Verkkoliitäntäjohdon pituus 145 cm

Lisätietoja laitemallistasi löydät internetistä osoitteesta <https://eprel.ec.europa.eu/qr/1299668>¹. Tämä verkko-osoite linkittyy viralliseen EU-tuotetietokantaan EPREL.

¹ Koskee vain Euroopan talousalueen maita



Thank you for buying a Bosch Home Appliance!

Register your new device on MyBosch now and profit directly from:

- **Expert tips & tricks for your appliance**
- **Warranty extension options**
- **Discounts for accessories & spare-parts**
- **Digital manual and all appliance data at hand**
- **Easy access to Bosch Home Appliances Service**

Free and easy registration – also on mobile phones:

www.bosch-home.com/welcome



Looking for help? You'll find it here.

Expert advice for your Bosch home appliances, help with problems or a repair from Bosch experts.

Find out everything about the many ways Bosch can support you:

www.bosch-home.com/service

Contact data of all countries are listed in the attached service directory.

BSH Hausgeräte GmbH

Carl-Wery-Straße 34
81739 München, GERMANY
www.bosch-home.com

A Bosch Company



9001931101 (040715)

fi