

# Hisense

life reimagined

## **BRUGERMANUAL**

Før du betjener denne enhed, bedes du læse denne vejledning grundigt og beholde den til fremtidig reference

DA

Dansk

# Indhold

**Tak fordi du valgte Hisense. Vi er sikre på, at det er en fornøjelse at bruge dit nye køleskab. Før du tager apparatet i brug, anbefaler vi dog, at du omhyggeligt læser instruktionerne, som indeholder detaljer om installation og brug af produktet. Gem venligst denne manual til fremtidig reference.**

Sikkerheds- og advarselsoplysninger.....	01
Installation af dit nye apparat.....	13
Beskrivelse af apparatet.....	16
Display knapper.....	17
Brug af dit apparat.....	22
Vend døren.....	23
Rengøring og pleje.....	28
Nyttige råd og tips.....	30
Fejlfinding.....	31
Bortskaffelse af apparatet.....	35

# Sikkerheds- og advarselsoplysninger

For din sikkerhed og korrekte brug skal du læse denne brugsanvisning omhyggeligt, herunder anvisninger og advarsler, før du installerer og bruger apparatet for første gang. For at undgå unødvendige fejl og ulykker er det vigtigt at sikre, at alle personer, der bruger apparatet, er grundigt fortrolige med apparatets funktion og sikkerhedsfunktioner. Gem denne brugsanvisning og sørg for, at den forbliver sammen med apparatet, hvis det flyttes eller sælges, så alle, der bruger det i hele dets levetid, vil være korrekt informeret om dets brug og sikkerhedsanvisninger. For at beskytte liv og ejendom skal du overholde forsigtighedsreglerne i denne brugsanvisning, da producenten ikke er ansvarlig for skader, der skyldes udeladelse.



## Sikkerhed for børn og andre sårbare personer

### I henhold til EN-standard

Dette apparat kan anvendes af børn fra 8 år og opefter og personer med nedsatte fysiske, sensoriske eller mentale evner eller manglende erfaring og viden, hvis de har fået tilsyn eller instruktion i sikker brug af apparatet og forstår de involverede farer. Børn må ikke lege med apparatet. Rengøring og brugervedligeholdelse må ikke foretages af børn uden opsyn.



## Sikkerhed for børn og andre sårbare personer

### I henhold til IEC-standard

Dette apparat er ikke beregnet til brug af personer (herunder børn) med nedsatte fysiske, sensoriske eller mentale evner eller manglende erfaring og viden, medmindre de er blevet overvåget eller instrueret i brugen af apparatet af en person, der er ansvarlig for deres sikkerhed.

Opbevar al emballage væk fra børn, da der er risiko for kvælningfare.

Hvis du kasserer apparatet, skal du trække stikket ud af stikkontakten, klippe tilslutningskablet over (så tæt på apparatet som muligt) og fjerne lågen for at forhindre, at børn, der leger, får et elektrisk stød eller lukker sig inde i den.

Hvis dette apparat med magnetisk dørforsegling skal erstatte et ældre apparat med en fjederlås (lås) på døren eller låget, skal du sørge for at gøre fjederlåsen ubrugelig, før du kasserer det gamle apparat. Dette vil forhindre, at det bliver en dødsfælde for et barn.



## Generel sikkerhed

- **ADVARSEL**

Dette apparat er beregnet til brug i husholdninger og lignende anvendelser som f.eks. 1. personale køkkenområder i butikker, kontorer og andre arbejdsmiljøer; 2. gårde og af kunder på hoteller, moteller og andre boliglignende miljøer;

1. bed and breakfast-miljøer;

2. catering og lignende anvendelser uden for detailhandelen.

- **ADVARSEL**

Fyld kun med drikkevand.

- **ADVARSEL**

Opbevar ikke eksplosive stoffer som f.eks. aerosoldåser med brændbart drivmiddel i dette apparat.

- **ADVARSEL**

Hvis netledningen er beskadiget, skal den udskiftes af producenten, dennes serviceagent eller lignende kvalificerede personer for at undgå en fare.

- **ADVARSEL**

Hold ventilationsåbninger i apparatets kabinet eller i den indbyggede konstruktion fri for forhindringer.



## Generel sikkerhed

- **ADVARSEL**

Brug ikke mekaniske anordninger eller andre midler til at fremskynde afrimningsprocessen, bortset fra dem, der anbefales af producenten.

- **ADVARSEL**

Beskadig ikke kølemiddelkredsløbet.

- **ADVARSEL**

Brug ikke elektriske apparater i apparatets opbevaringsrum til fødevarer, medmindre de er af den type, der anbefales af producenten.

- **ADVARSEL**

Kølemidlet og isoleringsblæsegassen er brandfarlige. Når du bortskaffer apparatet, må du kun gøre det på et autoriseret affaldsdepot. Må ikke udsættes for flammer.

- **ADVARSEL**

Når du placerer apparatet, skal du sikre, at forsyningskablet ikke bliver klemt eller beskadiget.

# Sikkerheds- og advarseloplysninger



## Generel sikkerhed

- **ADVARSEL**

Placer ikke flere bærbare stikkontakter eller bærbare strømforsyninger på bagsiden af apparatet.



## Udskiftning af lamper

- **ADVARSEL**

De lysende lamper må ikke udskiftes af forbrugeren! Hvis lamperne er beskadigede, skal du kontakte kundeservice for at få hjælp. Denne advarsel gælder kun for køleskabe, der indeholder lamper.



## Kølemiddel

Kølemidlet isobuten (R600a) er indeholdt i apparatets kølemiddelkredsløb, en naturgas med høj miljøvenlighed, som dog er brandfarlig. Under transport og installation af apparatet skal det sikres, at ingen af kølemiddelkredsløbets komponenter beskadiges. Kølemidlet (R600a) er brandfarligt.

# Sikkerheds- og advarseloplysninger

## Kølemiddel

### • **ADVARSEL**

Køleskabe indeholder kølemiddel og gasser i isoleringen. Kølemiddel og gasser skal bortskaffes professionelt, da de kan forårsage øjenskader eller antændelse. Sørg for, at slangerne i kølemiddelkredsløbet ikke er beskadiget, før de bortskaffes korrekt.



### **ADVARSEL**

#### **Risiko for brand/brændbare materialer**

Hvis kølekredsløbet skulle blive beskadiget:

1. Undgå at åbne flammer og antændelseskilder.
2. Luft grundigt ud i det rum, hvor apparatet er placeret.

Det er farligt at ændre specifikationerne eller modificere dette produkt på nogen måde.

Enhver skade på ledningen kan forårsage kortslutning, brand og/eller elektrisk stød.



# Sikkerheds- og advarselsoplysninger



## Elektrisk sikkerhed

1. Strømkablet må ikke forlænges.
2. Sørg for, at strømstikket ikke er knust eller beskadiget. Et knækket eller beskadiget netstik kan overophede og forårsage brand.
3. Sørg for, at du kan få adgang til apparatets hovedstik.
4. Du må ikke trække i hovedkablet.
5. Hvis stikkontakten er løs, må du ikke sætte stikket i stikkontakten. Der er risiko for elektrisk stød eller brand.
6. Du må ikke betjene apparatet uden dækslet for den indvendige belysningslampe.
7. Køleskabet kan kun anvendes med strømforsyning af enfaset vekselstrøm på 220~240V/50Hz. Hvis udsvinget i spændingen i brugerdistriktet er så stort, at spændingen overstiger ovennævnte omfang, for en sikkerheds skyld, sørg for at anvende A.C. Automatisk spændingsregulator på mere end 350W til køleskabet. Køleskabet skal anvende en særlig stikkontakt i stedet for en almindelig stikkontakt sammen med andre elektriske apparater. Stikproppen skal passe til stikkontakten med jordledning.

# Sikkerheds- og advarselsoplysninger

## Daglig brug

- Opbevar ikke brændbare gasser eller væsker i apparatet. Der er risiko for eksplosion.
- Der må ikke anvendes elektriske apparater i apparatet (f.eks. elektriske ismaskiner, mixere osv.).
- Når du trækker stikket ud af stikkontakten, skal du altid trække stikket ud af stikkontakten og ikke trække i kablet.
- Placer ikke varme genstande i nærheden af apparatets plastkomponenter.
- Dette køleapparat er ikke beregnet til at blive brugt som et indbygget apparat.
- Placer ikke madvarer direkte mod luftudtaget på bagvæggen.
- Opbevar færdigpakkede frosne fødevarer i overensstemmelse med frysevarefabrikantens anvisninger.
- Apparatproducentens opbevaringsanbefalinger skal overholdes nøje. Der henvises til de relevante opbevaringsanvisninger.
- Anbring ikke kulsyreholdige eller brusende drikkevarer i fryserummet, da det skaber et tryk på beholderen, som kan få den til at eksplodere, hvilket kan medføre skader på apparatet.

## Sikkerheds- og advarselsoplysninger

- Frosne fødevarer kan forårsage frostsår, hvis de spises direkte fra fryserummet.
- Apparatet må ikke placeres i direkte sollys.
- Hold brændende stearinlys, lamper og andre genstande med åben ild væk fra apparatet, så de ikke sætter ild til apparatet.
- Apparatet er beregnet til at opbevare madvarer og/eller drikkevarer i normal husholdning som forklaret i denne brugsanvisning. Apparatet er tungt. Der skal udvises forsigtighed, når det flyttes.
- Du må ikke fjerne eller røre ved genstande fra fryserummet, hvis dine hænder er fugtige/våde, da dette kan forårsage hudafskrabninger eller frost-/fryserbrændinger.
- Brug aldrig bunden, skufferne, dørene osv. Til at stå på eller som støtte.

## Sikkerheds- og advarselsoplysninger

- Frosne fødevarer må ikke genindfryses, når de er blevet optøet.
- Spis ikke isis eller isterninger direkte fra fryseren, da det kan give fryseforbrænding i mund og læber.
- For at undgå, at genstande falder ned og forårsager skader på apparatet, må du ikke overbelaste dørhylderne eller lægge for meget mad i grøntsagsskufferne.
- For at mærke temperaturen i nærheden af apparatet og få apparatet til at køre bedre, skal du tilføje en temperatursensor uden for apparatet.
- WiFi-modulet er installeret i kontrolboksen øverst på apparatet. For at undgå interferens og forårsage svagt signal, anbefales det at fjerne metalprodukter med store arealer eller vandholdige drikkevarer omkring toppen af æsken.

### **Forsigtig! Pleje og rengøring**

- Før vedligeholdelse skal du slukke for apparatet og trække stikket ud af stikkontakten.
- Apparatet må ikke rengøres med metalgenstande, damprensere, æteriske olier, organiske opløsningsmidler eller slibende rengøringsmidler.
- Brug ikke skarpe genstande til at fjerne frost fra apparatet. Brug en plastikskraber.

# Sikkerheds- og advarselsoplysninger

## Installation vigtigt

- Følg omhyggeligt instruktionerne i denne manual for elektrisk tilslutning. Pak apparatet ud, og kontrollér, om der er skader på det.
- Tilslut ikke apparatet, hvis det er beskadiget. Anmeld eventuelle skader straks til det sted, hvor du har købt det. Behold i så fald emballagen.
- Det er tilrådeligt at vente mindst fire timer, før apparatet tilsluttes, så olien kan strømme tilbage i kompressoren.
- Der skal være tilstrækkelig luftcirkulation omkring apparatet, da manglende luftcirkulation fører til overophedning. For at opnå tilstrækkelig ventilation skal du følge de relevante anvisninger for installationen.
- Når det er muligt, bør produktets bagside ikke være for tæt på en væg for at undgå at røre eller fange varme dele (kompressor, kondensator) for at undgå brandfare, følg instruktionerne vedrørende installationen.
- Apparatet må ikke placeres tæt på radiatorer eller komfurer.
- Sørg for, at netstikket er tilgængeligt efter installation af apparatet.

## Sikkerheds- og advarseloplysninger

- Sendefrekvensbånd(er) og maks. tilladt sendeeffekt i driftsfrekvensbånd(er): 2400–2483,5MHz, mindre end eller lig med 20dbm.
- Dette udstyr skal installeres og betjenes med en minimumsafstand på 20cm mellem radiatoren og din krop.

### Service

- Alt elektrisk arbejde, der er nødvendigt for at udføre service på apparatet, skal udføres af en kvalificeret elektriker eller en kompetent person.
- Dette produkt skal serviceres af et autoriseret servicecenter, og der må kun anvendes originale reservedele.
  1. Hvis apparatet er frostfrit.
  2. Hvis apparatet indeholder et fryserum.

### Bemærk

Børn i alderen 3–8 år har lov til at læsse og aflæse køleapparater. (Denne klausul gælder kun for EU-regionen).

# Installation af dit nye apparat

Før du bruger apparatet første gang, bør du være opmærksom på følgende tips.

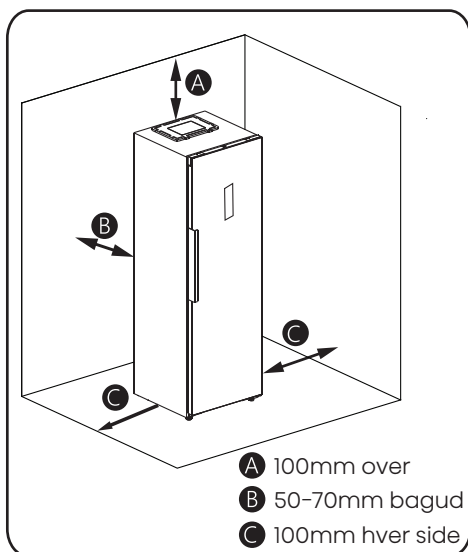


## Ventilation af apparatet

For at forbedre effektiviteten af kølesystemet og spare energi er det nødvendigt at opretholde en god ventilation omkring apparatet til afledning af varme. Af den grund bør der være tilstrækkelig fri plads omkring køleskabet.

### Forslag:

Det tilrådes, at bevarer 50–70mm plads fra bagsiden til væggen, min. 100mm på toppen, min. 100mm fra siden til væggen og fri plads på forsiden, så køleskabsdøren kan åbne 105°. Se følgende diagrammer. Se venligst diagrammerne nedenfor.

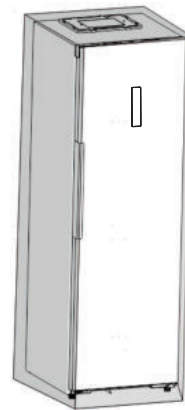


I ikke-integreret model

Reservér et mellemrum på mere end 5mm på oversiden

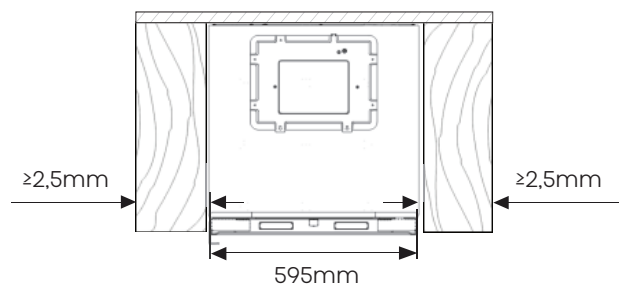
Reservér et mellemrum på mere end 2,5mm i venstre side

Reservér et mellemrum på mere end 2,5mm på højre side

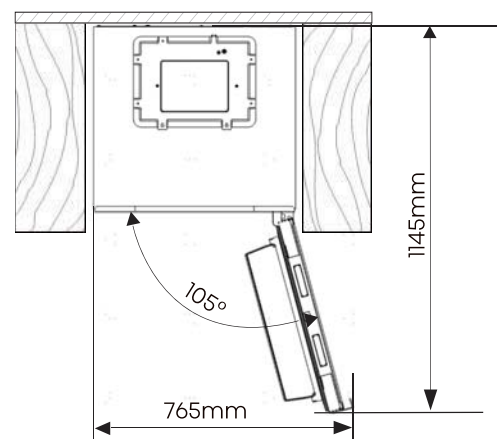


Produktstørrelse (mm): 595\*600\*1856

I den integrerede model



Dørlukningsstatus for køleskab i integreret model



Den samlede plads, der kræves for, at køleskabet kan åbne døren helt i integreret model.



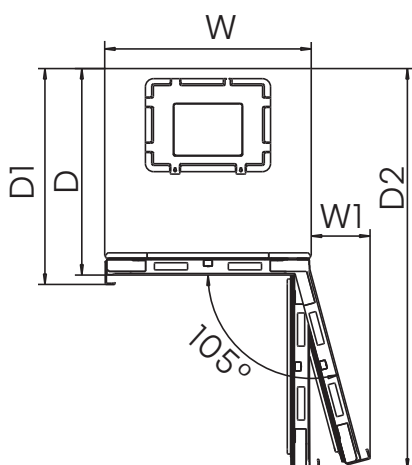
## Bemærk

Ved integreret model vil energiforbruget stige markant.

# Installation af dit nye apparat

Relevante oplysninger (mm)

W	W1	D	D1	D2
595	170	600	627	1160



## Bemærk

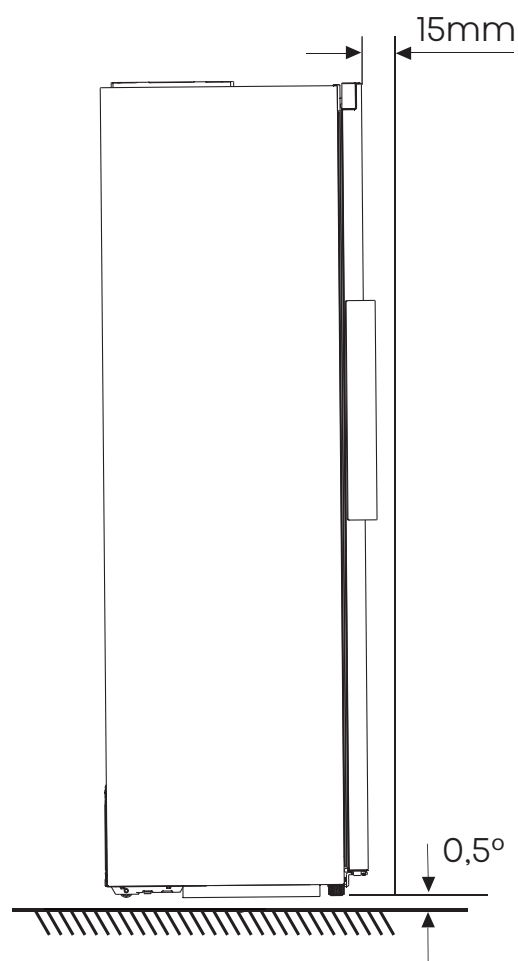
Dette apparat klarer sig godt i klimaklassen fra SN til ST. Det fungerer muligvis ikke korrekt, hvis det efterlades ved en temperatur over eller under det angivne område i en længere periode.

Klimaklasse	Omgivelsestemperatur
SN	+10°C til +32°C
N	+16°C til +32°C
ST	+16°C til +38°C
T	+16°C til +43°C

Stil dit apparat på et tørt sted for at undgå fugtskader. Opbevar apparatet uden for direkte sollys, regn eller frost. Stil apparatet væk fra varmekilder som f.eks. Komfurer, ildsteder eller varmeapparater.

## Jævning af apparat

- For tilstrækkelig jævning og luftcirkulation i den nederste bagerste del af apparatet, skal de nederste fødder muligvis justeres. Brug venligst en passende skrueøgle.
- For at lade dørene lukke i selv, skal du vippe toppen bagud ved omkring 15mm eller 0,5° ved at dreje de justerbare fødder.
- Når du vil flytte apparatet, skal du huske at køre fødderne op igen, så apparatet kan rulle frit. Geninstaller apparatet ved flytning.

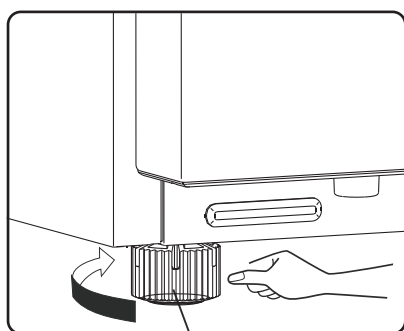




# Installation af dit nye apparat



justerbare bundfødder

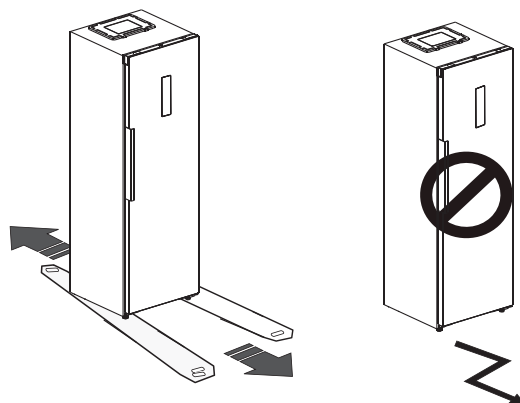


justerbare bundfødder



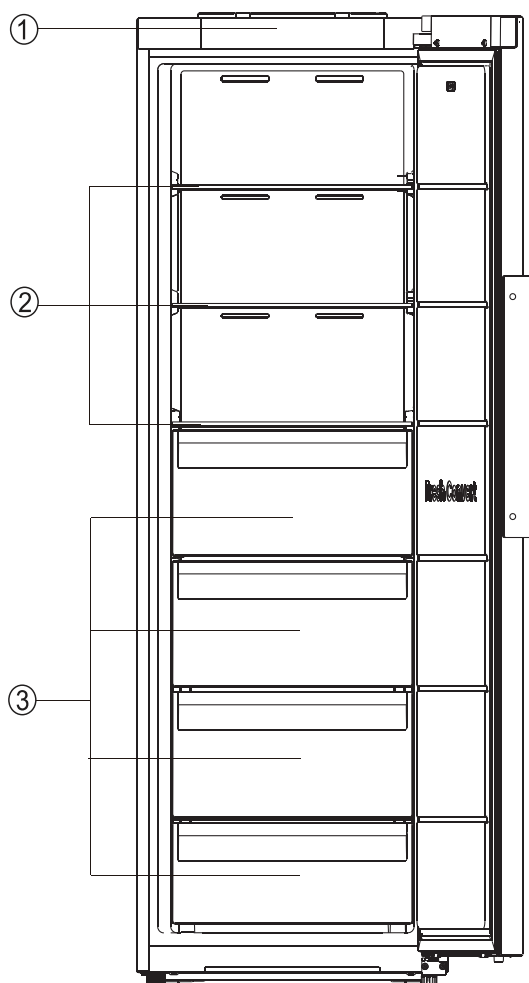
## Advarsel

- For korrekt installation skal dette køleskab placeres på en plan overflade af hårdt materiale, der har samme højde som resten af gulvet. Denne overflade skal være stærk nok til at understøtte et fuldt fyldt køleskab.
- Rullerne, som ikke er hjul, bør kun bruges til frem- eller tilbage bevægelse. Flytning af køleskabet sidelæns kan beskadige gulvet og rullerne.



# Beskrivelse af apparatet

## Oversigt over apparatet



- ① Dekorativt betræk
- ② Opbevaringshylder
- ③ skuffen



### Bemærk

På grund af konstant udvikling af vores produkter kan dit køleskab være en smule anderledes end denne brugsanvisning, men dets funktioner og brug forbliver de samme.

For at opnå den bedste energieffektivitet af dette produkt, skal du placere alle hylder og skuffer på deres oprindelige position som illustrationen ovenfor.

# Display knapper

Alle enhedens funktioner og indstillinger er tilgængelige fra et kontrolpanel, der er bekvemt placeret på døren. Et display kredsløbskort giver nem konfiguration af funktioner og indstillinger på en enkel og intuitiv måde.

**Bemærk:** Skærmskortet har en afkoblings-hukommelsesfunktion.

## Display knapper

Brug dit apparat i henhold til følgende kontrolbestemmelser. Dit apparat har de tilsvarende funktioner og model, som displaypanelerne vist på billederne nedenfor. Når apparatet tændes for første gang, begynder baggrundsbelysningen af ikonerne på displaypanelet at fungere. Hvis døren er lukket og der ikke trykkes på nogen knap, vil baggrundslyset slukke efter 1 minut.

### 1. Power (Strøm)



Hvis du vil stoppe med at bruge apparatet, kan du slukke for det ved at trykke på "Power"-knappen i 3 sekunder.

Tryk og hold "Power"-knappen nede i 3 sekunder for at slå standby-funktionen til eller fra.

Når standby-funktionen er slået til, viser displayet "--".

#### Vigtig!

Opbevar ikke madvarer i køleskabet i denne periode. Hvis du ikke skal bruge køleskabet i længere tid, skal du trække stikket ud.



#### Bemærk

Når standby funktionen er til, vil køleskabet stoppe med at køle og lyset vil være slukket.



Elektronisk kontrol  
(placeret på døren til apparatet)

### 2. Eco (Øko)

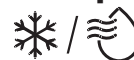




Tryk på knappen "Mode" for at tænde for energisparefunktionen, "  "-ikonet vil blive oplyst.

Når Eco-funktionen er slået til, skifter temperaturen i køleskabet automatisk til 6°C, og fryserens temperatur indstilles automatisk til -17°C. Hvis der ikke er nogen drift, træder denne i kraft efter 10 sekunder.

Når Eco-funktionen er aktiveret, kan du trykke på knappen "Freezer", indtil det tilsvarende tilstandsikon slukkes. Køleskabets temperaturindstilling vender tilbage til den forrige indstilling.

### 3. Super Cool/Freeze



Tryk på "Mode"-knappen for at aktivere Super Cool-funktionen "  " eller Super Freeze-funktionen "  ".

➤ Super Cool-funktionen hjælper med at holde mad opbevaret i køleskabet ved den indstillede temperatur i perioder med høj brug, store mængder dagligvarer eller midlertidigt varme rumtemperaturer. Super Cool-funktionen sænker temperaturen i køleskabet.

# Display knapper

1. Når køleskabet er i køletilstand skal du trykke på "Mode"-knappen for at aktivere denne funktion. Herefter vil temperaturindikatoren vise 2°C. Ikonet "❄️" vil være oplyst.

2. Super Cool vil automatisk slukke efter 6 timer.

3. Når Super Cool-funktionen er slået til, kan du slå den fra ved at trykke på "Freeze"-knappen. Når Super Cool-funktionen deaktiveres manuelt, vil den indstillede temperatur vende tilbage til den tidligere indstilling.

➤ Super Freeze vil hurtigt sænke temperaturen i fryseren, så maden fryser hurtigere end normalt.

Denne funktion hjælper også med at bevare friske fødevarers vitaminer og ernæring i længere tid.

1. Når køleskabet er i frysetilstand, skal du trykke på knappen "Mode" for at aktivere denne funktion, hvorefter temperaturindikatoren vil vise -28°C. Ikonet "❄️" vil være oplyst.

2. Super Freeze slukker automatisk efter cirka 52 timer.

3. Når Super Freeze-funktionen er aktiveret, kan du slå den fra ved at trykke på "Freeze"-knappen. Når Super Freeze-funktionen deaktiveres manuelt, vil den indstillede temperatur vende tilbage til den forrige indstilling.



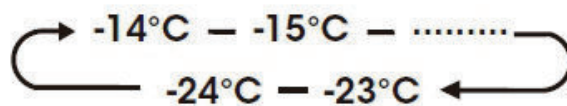
## Bemærk

Når du vælger Super Freeze-funktionen, skal du sørge for, at der

ikke er drikkevarer på flaske eller dåse (især kulsyreholdige drikkevarer) i fryserummet. Flasker og dåser kan eksplodere.

## 4. Temperatur i fryseren

Tryk på den højre "Freezer"-knap gentagne gange for at skifte fra -14°C til -24°C. Hvis der ikke er nogen betjening, vil den indstillede temperatur træde i kraft efter 10 sekunder.



## Bemærk

- Hvert tryk på knappen sænker den indstillede temperatur med en grad.
- Når du indstiller en temperatur, indstiller du en gennemsnitstemperatur for hele rummet. De faktiske rumtemperaturer kan variere fra de viste temperaturer afhængigt af mængden og placeringen af opbevaret mad og den omgivende rumtemperatur.
- Anbefalede temperaturindstillinger:  
Fryseafdeling: -18°C

## 5. Alarm






### Alarm for høj temperatur:

Alarm Hvis temperaturen inde i apparatet er for høj, lyder en alarm for at advare dig, og "⚠️"-ikonet vil lyse. Slå alarmen fra:

Hvis du vil slå alarmen fra, skal du trykke kort på "Alarm" knappen.

# Display knapper

""-ikonet forbliver tændt, indtil den faktiske temperatur i apparatet falder til under alarmniveauet. Når apparatet når en passende temperatur, vil ""-ikonet slukkes, højtemperaturalarmen slettes. Hvis du ikke har annulleret højtemperaturalarmen, forbliver ""-ikonet tændt, og summeren lyder tre gange i minuttet. Efter mere end 10 minutter stopper alarmen.

## 6. Alarm for åben dør

Hvis en dør er åben i mere end 1 minut, lyder der en alarm for at advare dig. Alarmen lyder 5 gange hvert minut i det første og andet minut. Fra det tredje minut lyder alarmen én gang i sekundet. Hvis alarmen bipper i længere tid, stopper summeren efter 10 minutter efter åbning af døren. Tryk på en vilkårlig knap for at annullere døralarmen, som får lyden til at stoppe. Døralarmen kan også stoppes ved at lukke døren. Når døren er blevet lukket, åbnes døren igen for at genstarte timeren for døråben alarm.

## 7. Demo-tilstand

Demotilstand er til butiksviisning, og den forhindrer køleskabet i at generere kold luft. I denne afkølingstilstand kan køleskabet virke som om det virker, men det vil ikke lave kold luft. Hvis der ikke er nogen knapbetjening i 10 sekunder, vil der fortsat vises "OF", ellers vil den indstillede temperatur vises. For at slå demotilstand fra skal du trykke

på og holde "Power" og "Freeze"-knapperne nede på samme tid i tre sekunder, og summeren vil bippe 3 gange.


## 8. Convert



Tryk og hold knappen "Convert 5 sec" nede i 5 sekunder for at slå Convert-funktionen til eller fra.

### Forsigtig!

Før du ændrer indstilling, skal du sikre dig, at den opbevarede mad er egnet til den nye indstillingstilstand. Hvis ikke, bedes du tømme den først. Når frysertilstanden ændres til køleskabstilstand, skal du åbne lågen ca. 30 minutter, før du lægger den mad der skal køles ind.

Når køleskabstilstanden ændres til frysertilstand, skal du lukke døren og lade det køre i ca. 200 minutter, før du lægger maden i, der skal fryses. Aktivering af Convert-funktionen: Tryk på "Convert 5 sec"-knappen i 5 sekunder. Der lyder et bip, og ""-indikatoren lyser.

- Når denne funktion er aktiveret, indstilles temperaturen i rummet til 4°C.
- Indstilling af temperaturen i køleskabsrummet: Brug "Freeze" knappen for at indstille temperaturen mellem +2°C og +8°C.

# Display knapper

- Deaktivering af Convert-funktionen tryk på "Convert 5 sec"-knappen i 5 sekunder igen. Der lyder et bip, og Convert-indikatoren vil ikke længere være tændt. Når Convert-funktionen er deaktiveret, indstilles temperaturen i fryserummet til  $-18^{\circ}\text{C}$ .

## 9. Tilslutning af dit køleskab til Wi-Fi



ConnectLife er en smart home app, der giver dig mulighed for at kommunikere med dine smarte apparater ved hjælp af en smartphone eller tablet.

### Installation

1. Åbn Apple App Store (IOS) eller Google Play Store (Android) på din smartphone.
2. Søg efter "ConnectLife"-appen. Du vil se en app med følgende ikon:



#### APP version

Nuværende Android- og IOS-version: V2.2.0

Appens version ændres og opgraderes løbende, se venligst den version, der er downloadet fra App Store, AppGallery eller Google Play store.

3. Download og installer ConnectLife-appen leveret af Connect Life, LLC. Alternativt kan du scanne følgende QR-kode med din smartphone eller tablet for at finde ConnectLife-appen:



### Bemærk

- Afstanden mellem dit apparat og Wi-Fi-routeren kan påvirke ydeevnen. Hvis de er for langt fra hinanden, kan parring til dit apparat fejle eller tage længere tid.
- Apparatet understøtter kun 2,4GHz Wi-Fi-netværk. Wi-Fi-netværkets SSID skal være synligt.
- Det omgivende trådløse miljø (andre tilsluttede enheder) kan påvirke dit netværks ydeevne.
- Dit apparats Wi-Fi-forbindelse kan opleve afbrydelser på grund af eksterne faktorer, såsom dit hjemmenetværksmiljø eller internetudbyder.


# Display knapper

## Tilslutning af dit køleskab

Når du har installeret Connectlife-appen, skal du logge ind eller oprette en konto og følge disse trin:

1. Sørg for, at apparatet er tændt, og at displaypanelet er aktivt. Du ved, at det er klar, når panelet lyser.



2. Tryk og hold "Mode"-knappen nede i 3 sekunder, indtil du hører et bip og ser "  "-lampen blinke efter den konstant tændt i et par sekunder.



3. Sørg for, at Bluetooth er aktiveret på din telefon, og åbn ConnectLife-appen. Se efter pop op-vinduet, der indikerer, at et nyt apparat er blevet fundet. Tryk på knappen på pop op-vinduet, og følg instruktionerne for at fortsætte.

4. Hvis en pop-up ikke vises, skal du trykke på knappen "Add appliance" eller "+" i appen.

5. Find "Refrigerator" på enhedslisten, og vælg det.

6. Følg instruktionerne i appen for at tilslutte dit køleskab. Når opsætningen er fuldført, vises dit køleskab på din startskærm.

## Bemærk

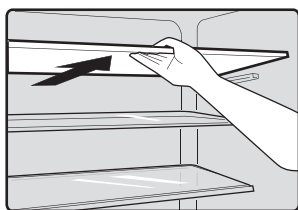
- Apparatet forbliver i parringstilstand i maksimalt 5 minutter.
- Fabriksindstil dine netværksindstillinger, tryk og hold "Mode"-knappen nede i 6 sekunder. Du vil høre to bip, når apparatet er nulstillet.
- Efter nulstilling går apparatet automatisk i parringstilstand.
- Et konstant Wi-Fi-lys indikerer, at apparatet er tilsluttet til hjemmenetværket.

# Brug af dit apparat

Dit apparat har det tilbehør, som "Beskrivelse af apparatet" generelt viste, med denne delinstruktion kan du lære den rigtige måde at bruge dem på. Vi anbefaler, at du læser dem omhyggeligt igennem, inden du bruger apparatet.

## Opbevaringshylder

- Opbevaringshylderne kan tages ud for at blive rengjort.

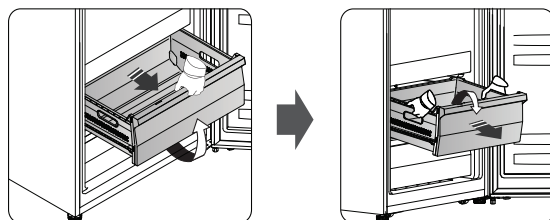


## skuffen

- Når køleskabet er i frysetilstand, bruges det til at opbevare

madvarer, som skal fryses, herunder kød, fisk og is mv.

- Når køleskabet er i køleskabstilstand, er det velegnet til opbevaring af grøntsager og frugt mv.

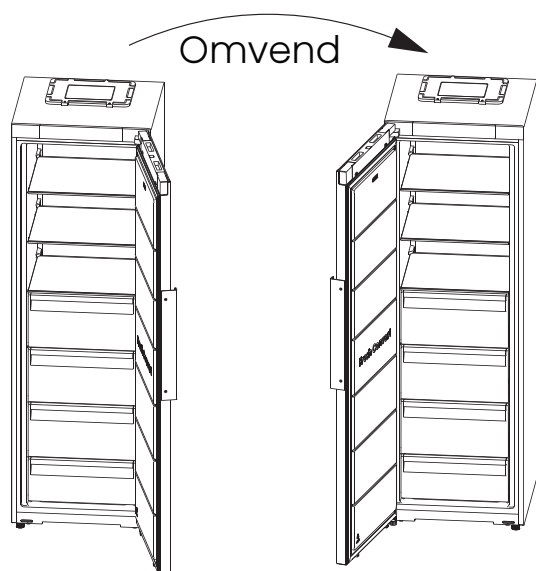


- For at fjerne skuffen skal du vippe forsiden af skuffen op og trække fremad, derefter vippe skuffen nedad og fjerne den fremad med begge hænder.



# Vend døren


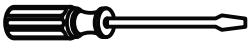



Den side, hvori døren åbner, kan ændres fra højre side (som leveret) til venstre side, hvis installationsstedet tillader det.










## ADVARSEL

Når døren vendes om, må apparatet ikke tilsluttes elnettet. Sørg for, at stikket er taget ud af stikkontakten.

De dele, du skal bruge (medfølger ikke):

Ikke inkluderet	
	
8mm topnøgle	Tynd skruetrækker
	
Korsformet skruetrækker	Justerbar nøgle
	
Spartel	

De dele, du skal bruge (Medfølger):

Medfølger	
	
Kasse hjørnedæksel (venstre)	Kasse hjørnedæksel (højre)
1	1
	
Dørhjørnedæksel (venstre)	Dørhjørnedæksel (højre)
1	1
	
Venstre øvre hængseldel	4mm unbrakonøgle
1	1
	
huldæksel	
1	

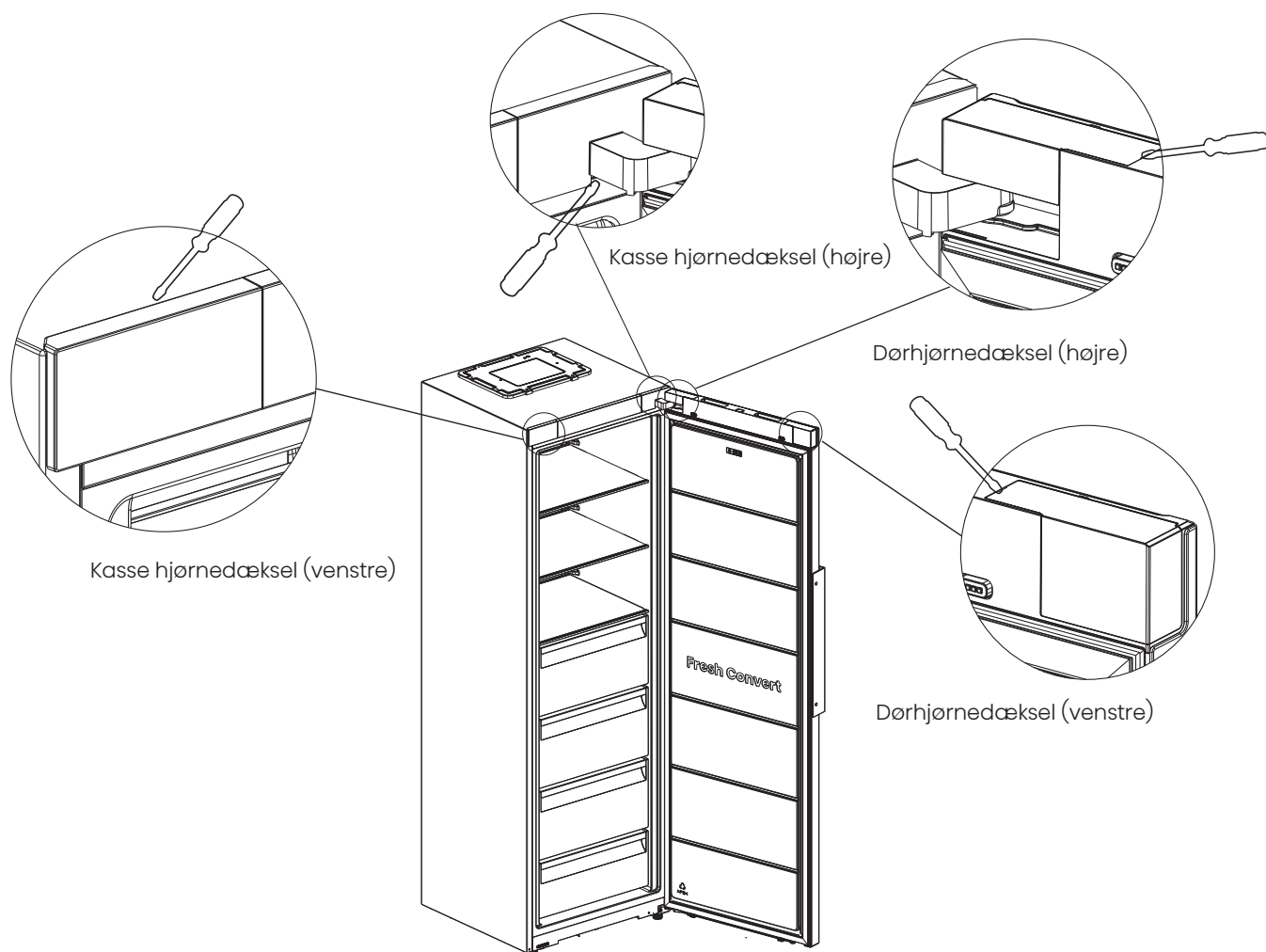
## BEMÆRK

Du bør hvile apparatet på blød skumemballage eller lignende materiale for at undgå skader. Hvis det er nødvendigt, kan du lægge køleskabet på ryggen for at få adgang til bunden.

1. Stil køleskabet oprejst, åbn døren, brug en tynd skruetrækker til at lirke Dørhjørnedæksel (højre), Dørhjørnedæksel (venstre), Kasse hjørnedæksel (højre) og Kasse hjørnedæksel (venstre), og sæt derefter hjørnedæklerne i tilbehørstasken til backup.

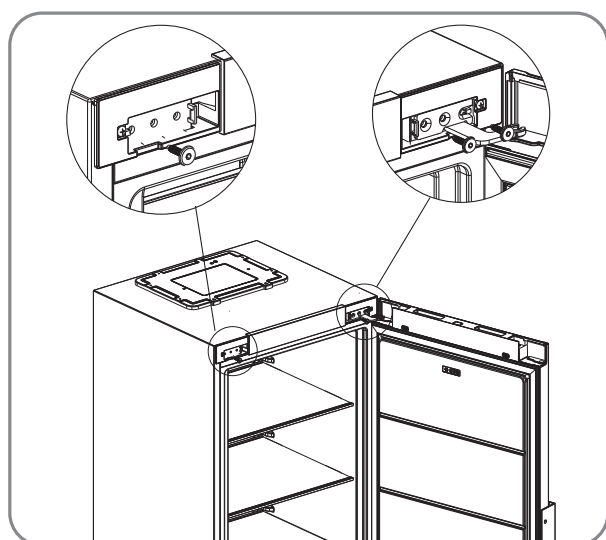
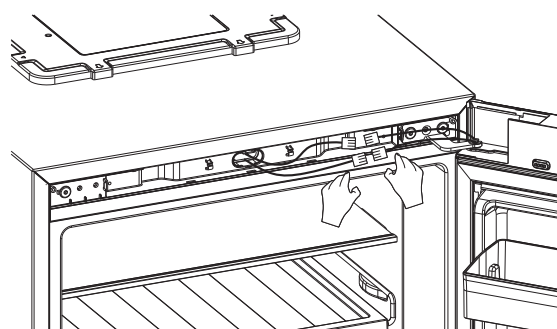
**BEMÆRK:** du skal polstre lirkeområdet med et klæde for at undgå at ridse toppen af køleskabet.

# Vend døren



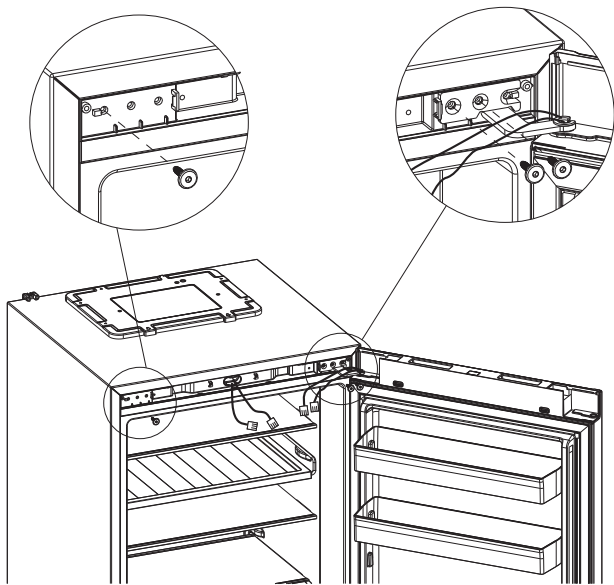
2. Brug skruetrækkeren til at fjerne de to skruer på venstre og højre side af det dekorative dæksel, og fjern det dekorative dæksel.

3. Tag stikket ud.

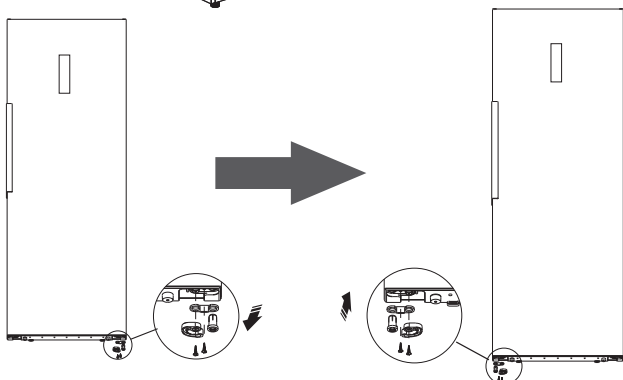
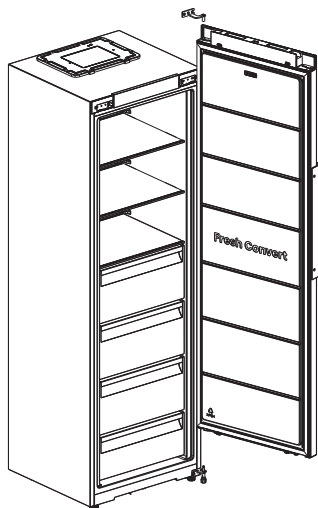


4. Brug 4mm unbrakonøglen til at fjerne de to skruer på højre side, der holder den øverste højre hængseldel på plads og skruen i venstre side. (Støt venligst døren under arbejdet.)

# Vend døren

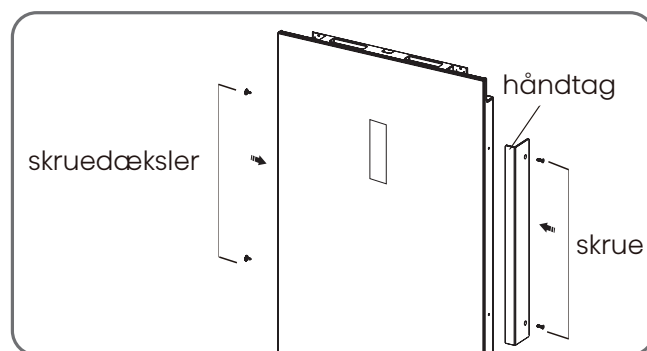
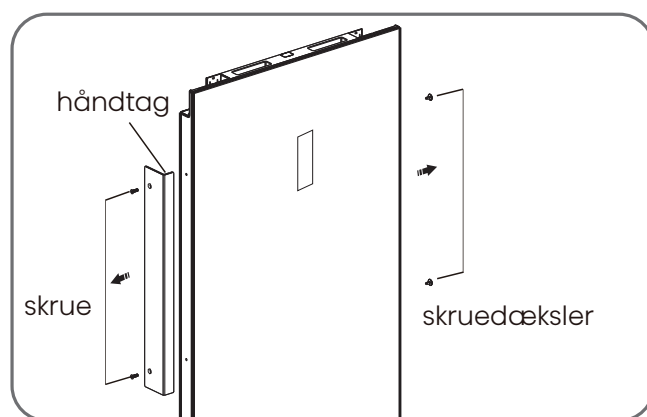


5. Fjern døren, og placér den på en glat overflade med panelet opad. Løsn 2 selvskærende skrue, afmonter proppen, dørens tilbageløbsspærre og akselbøsningen, og monter derefter stopperen, dørbackspærren og akselbøsningen til venstre side med 2 selvskærende skrue.



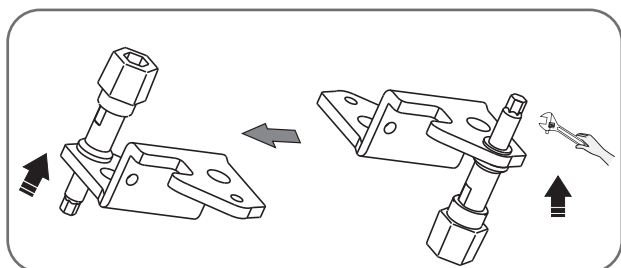
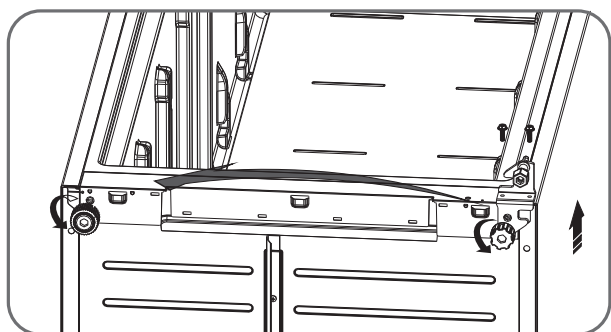
6. Brug en krydsformet skruetrækker til at skrue skrue på håndtaget af. Brug en spartel til at fjerne skruelhulsdækslerne på den anden side af døren.

Monter derefter skruelhulsdækslerne på venstre side af døren. Til sidst skal du bruge en krydsformet skruetrækker til at installere skrue på håndtaget.

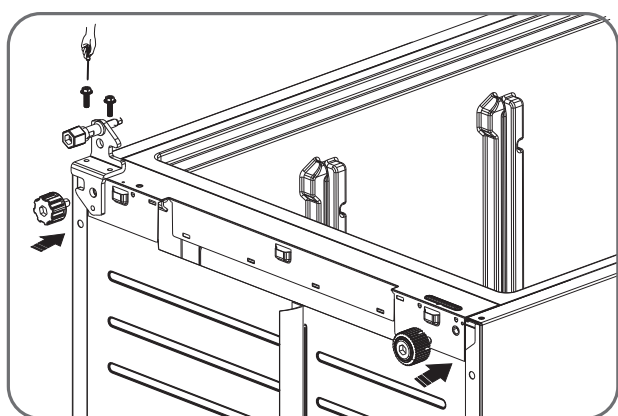


7. Læg køleskabet på blød skumemballage eller lignende materiale. Fjern de justerbare bunddele, og fjern derefter den nederste hængsel ved at skrue skrue af. Skru til sidst den nederste hængselakse af og fjern den til hullet på den anden side og skru den fast.

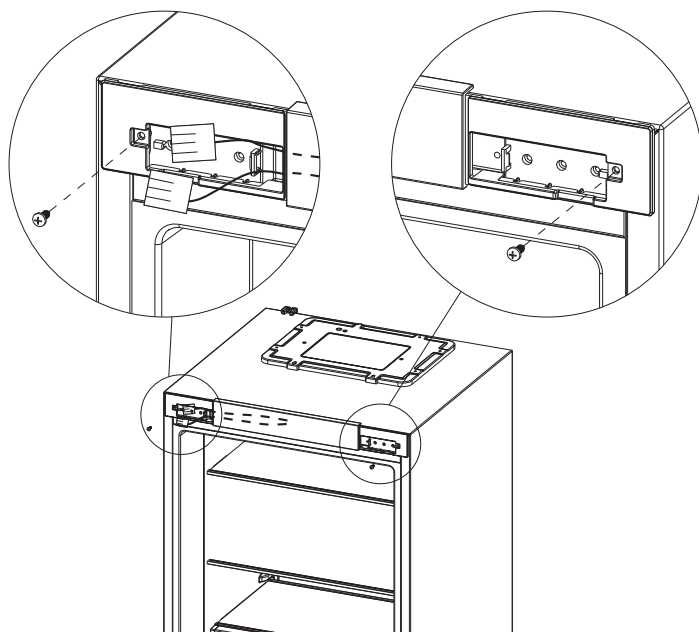
# Vend døren



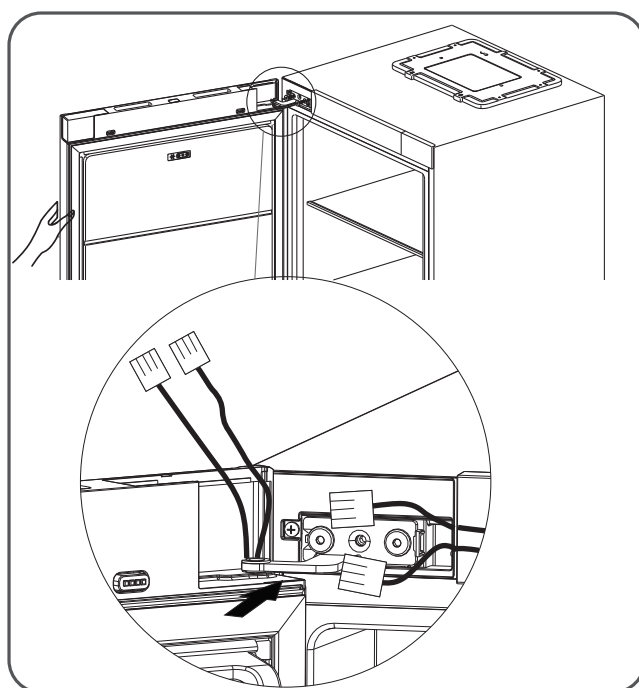
8. Sæt den nederste hængseldel på venstre side og fastgør den med de specielle flangeskruer. Sæt den justerbare bunddel tilbage til en anden side og fastgør den. Monter huldækslet (medfølger i tilbehørstasken) i hullet på den nederste dækplade.



9. Selen går fra venstre. Monter det dekorative dæksel og fastgør det med to skruer.

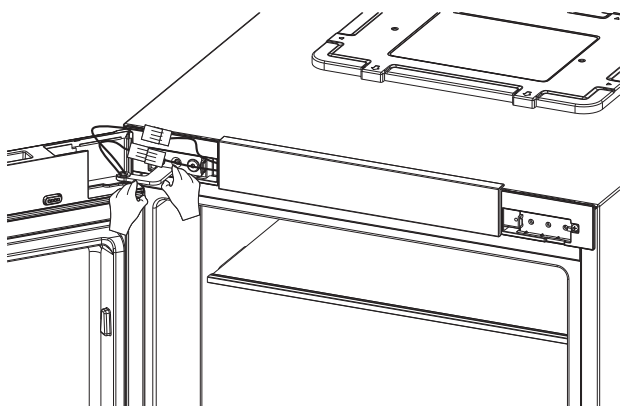


10. Flyt den øverste dør til passende position. Juster det nederste hul på den øverste dør med det øverste hængselskæft på det midterste hængsel, og juster derefter det øverste hul på den øvre dør med hængselsakslen på det venstre øvre hængsel. Til sidst justeres det venstre øverste hængsel til den passende position, og monter det derefter med 2 skruer.

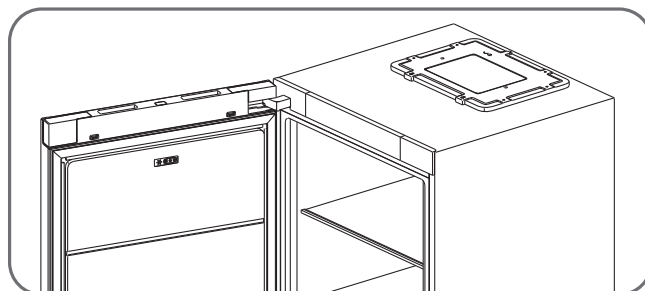


# Vend døren

11. Tilslutningsstik



12. Geninstaller dørhjørnedækslet (højre), dørhjørnedækslet (venstre), kassehjørnedækslet (højre) og kassehjørnedækslet (venstre), som er taget fra tilbehørstasken.



# Rengøring og pleje

- Af hygiejniske årsager skal apparatet (inklusive udvendigt og indvendigt tilbehør) rengøres regelmæssigt (mindst hver anden måned).

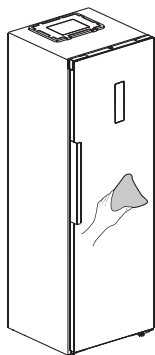
## Advarsel

- Apparatet må ikke være tilsluttet strømmen under rengøring. Fare for elektrisk stød! Før rengøring slukker du for apparatet og trækker stikket ud af stikkontakten.

## Udvendig rengøring

For at bevare apparatets udseende bør du rengøre det regelmæssigt.

- Tør det digitale panel og displaypanelet af med en ren, blød klud.
- Sprøjt vand på rengøringskluden i stedet for at sprøjte direkte på apparatets overflade. Dette er med til at sikre en jævn fordeling af fugten på overfladen.
- Rengør døre, håndtag og skabets overflader med et mildt rengøringsmiddel og tør dem derefter med en blød klud.



## Advarsel

- Brug ikke skarpe genstande, da de sandsynligvis vil ridse overfladen.
- Brug ikke fortynder, bilvaskemiddel, Clorox, æterisk olie, slibende rengøringsmidler eller organiske opløsningsmidler som f.eks. Benzen til rengøring. De kan beskadige apparatets overflade og kan forårsage brand.

## Indvendig rengøring

- Du bør rengøre apparatets indre regelmæssigt. Det er nemmere at rengøre, når der er få fødevarer på lager. Du kan fjerne skuffer og hylder for en mere grundig rengøring.
- Tør indersiden af fryseren af med en svag opløsning af bicarbonat eller soda, og skyl derefter med en varm klud. Tør helt, før du udskifter hylder og kurve.
- Tør alle overflader og aftagelige dele grundigt, før de sættes på plads igen.



# Rengøring og pleje

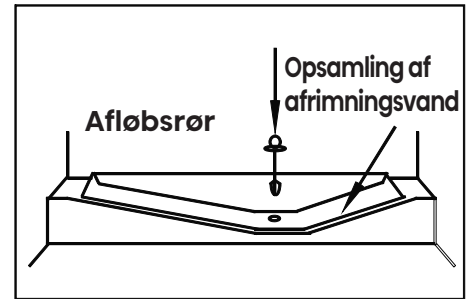
- Selvom dette apparat afrimer automatisk, kan der opstå et rimlag på køleafdelingens indvendige vægge, hvis køleskabsdøren åbnes ofte eller holdes åben for længe.
- Hvis frosten er for tyk, skal du vælge et tidspunkt, hvor køleskabet er næsten tomt, og fortsætte som følger:
  1. Fjern eksisterende mad- og tilbehørskurve, tag stikket ud af stikkontakten og lad dørene stå åbne. Udluft rummet grundigt for at fremskynde processen.
  2. Når afrimningen er afsluttet, rengør du dit køleskab som beskrevet ovenfor.



## Advarsel

- Brug ikke skarpe genstande til at fjerne frost fra køleskabet.
- Først efter at apparatet er helt tørt, bør apparatet tændes igen og sættes i stikkontakten igen.

## Afrimning



Dette rum afrimer automatisk.

## Rengøring af dørtætninger

- Sørg for at holde dørtætninger rene. Klæbrig mad og drikkevarer kan få forseglinger til at klæbe til skabet og rives i stykker, når du åbner døren. Vask tætningerne med et mildt rengøringsmiddel og varmt vand. Skyl og tør dem grundigt efter rengøring.

- Dette produkt indeholder en lyskilde af energieffektivitetsklasse G på toppen af kølekammeret.

- For at udskifte LED-lyset kan følgende trin følges:

### Udskiftning af LED-lys

1. Tag stikket ud af dit apparat.
2. Fjern lysdækslet ved at skubbe op og ud.
3. Hold LED-dækslet med den ene hånd, og træk det med den anden hånd, mens du trykker på stiklåsen.
4. Udskift LED-lyset, og klik det korrekt på plads.



## Advarsel

LED-lyset må ikke udskiftes af brugeren! Hvis beskadiget, kontakt kundeservice for assistance.

# Nyttige råd og tips

## Energibesparende tips

Vi anbefaler, at du følger rådene for at spare energi.

- Forsøg at undgå at holde døren åben i lange perioder for at spare energi.
- Sørg for, at apparatet er væk fra varmekilder (direkte sollys, elektrisk ovn eller komfur osv.)
- Indstil ikke temperaturen koldere end nødvendigt.
- Opbevar ikke varm mad eller fordampende væske i apparatet.
- Placer apparatet i et godt ventileret, fugtfrit rum. Se venligst kapitlet om Installation af dit nye apparat.
- Beskrivelsen af apparatdiagrammet viser den korrekte kombination for skufferne, crisper og hylder, juster ikke kombinationen, da dette er designet til at være den mest energieffektive konfiguration.

## Tips til køling af friske fødevarer

- Placer ikke varm mad direkte i køleskabet eller fryseren, den indvendige temperatur vil stige, hvilket resulterer i, at kompressoren skal arbejde hårdere og vil forbruge mere energi.
- Dæk eller pak maden ind, især hvis den har en kraftig aroma.
- Placer maden korrekt, så luften kan cirkulere frit omkring den.

## Rengøring af dørtætninger

- Tips til nedkøling  
Kød (alle typer) Pak ind i polyethylenmad: Pak ind og læg på glashylden over grøntsagsskuffen. Følg altid madopbevaringstider og brug inden for datoer foreslået af fabrikanter.
- Tilberedt mad, kolde retter osv.: De skal være tildækket og kan placeres på enhver hylde.
- Frugt og grøntsager: De skal opbevares i den medfølgende specialskuffe.
- Smør og ost: Skal pakkes ind i lufttæt folie eller plastfolie.
- Mælkeflasker: Skal have låg og opbevares i dørstativerne.

## Tips til frysning

- Ved første opstart eller efter en periode uden brug, lad apparatet køre i mindst 2 timer på de højere indstillinger, før du lægger mad i rummet.
- Tilbered maden i små portioner, så den kan fryses hurtigt og fuldstændigt, og for at gøre det muligt efterfølgende kun at optø den nødvendige mængde.
- Pak maden ind i aluminiumsfolie eller polyethylen madpakker, som er lufttætte.
- Lad ikke friske, ufrosne madvarer røre ved den mad, der allerede er frosset, for at undgå optøning.



# Nyttige råd og tips

- Det anbefales at mærke og datere hver frossenpakning for at holde styr på opbevaringstiden.

## Tips til køling af friske fødevarer

- Sørg for, at frosne fødevarer er blevet opbevaret korrekt af fødevareforhandleren.
- Når maden er optøet, forringes den hurtigt og bør ikke genfryses.
- Overskrid ikke den opbevaringsperiode, der er angivet af fødevareproducenten.

## Sluk for dit apparat

- Hvis apparatet skal slukkes i en længere periode, skal følgende trin tages for at forhindre mug på apparatet.
  1. Fjern al mad.
  2. Tag strømstikket ud af stikkontakten.
  3. Rengør og tør indvendigt grundigt.
  4. Sørg for, at alle døre er åbnet en smule, så luften kan cirkulere.

# Fejlfinding

Hvis du oplever et problem med dit apparat eller er bekymret for, at apparatet ikke fungerer korrekt, kan du udføre nogle enkle kontroller, inden du ringer efter service, se nedenfor. Du kan udføre nogle nemme kontroller i henhold til dette afsnit, før du ringer efter service.



## Advarsel

Forsøg ikke selv at reparere apparatet. Hvis problemet fortsætter, efter at du har foretaget de nedenfor nævnte kontroller, skal du kontakte en kvalificeret elektriker, en autoriseret servicetekniker eller den butik, hvor du købte produktet.

Problem	Mulig årsag og løsning
Apparatet fungerer ikke korrekt	Kontroller, om netledningen er sat korrekt i stikkontakten.
	Kontroller sikringen eller kredsløbet på din strømforsyning, udskift om nødvendigt.

# Fejlfinding

Problem	Mulig årsag og løsning
Apparatet fungerer ikke korrekt	Den omgivende temperatur er for lav. Prøv at indstille kammertemperaturen til et koldere niveau for at løse dette problem.
	Det er normalt, at køleskabet ikke er i drift under den automatiske afrimningscyklus eller i kort tid efter, at apparatet er tændt for at beskytte kompressoren.
Lugt fra rummene	Det kan være nødvendigt at rengøre interiøret.
	Nogle fødevarer, beholdere eller indpakning forårsager lugt.
Støj fra apparatet	<p>Lydene nedenfor er ganske normale:</p> <ul style="list-style-type: none"> <li>• Kompressorstøj.</li> <li>• Luftbevægelsesstøj fra den lille blæsermotor i fryseafdelingen eller andre rum.</li> <li>• Klukkende lyd ligner vand, der koger. Sprangende støj under automatisk afrimning.</li> <li>• Kliklyd før kompressoren starter.</li> </ul>
	<p>Andre usædvanlige lyde skyldes nedenstående årsager, og du skal muligvis kontrollere og handle:</p> <ul style="list-style-type: none"> <li>• Skabet er ikke plant.</li> <li>• Bagsiden af apparatet rører væggen.</li> <li>• Flasker eller beholdere, der banker mod hinanden.</li> </ul>
Motoren kører kontinuerligt	<p>Det er normalt at høre lyden af motoren ofte, den skal køre mere under følgende omstændigheder:</p> <ul style="list-style-type: none"> <li>• Temperaturindstillingen er indstillet koldere end nødvendigt.</li> <li>• Store mængder varm mad er for nylig blevet opbevaret i apparatet.</li> <li>• Temperaturen uden for apparatet er for høj.</li> <li>• Dørene holdes åbne for længe eller for ofte.</li> <li>• Efter du har installeret apparatet eller det har været slukket i lang tid.</li> </ul>

# Fejlfinding

Problem	Mulig årsag og løsning
Der opstår et frostlag i rummet	Kontroller, at luftudtagene ikke er blokeret af mad, og sørg for, at maden er placeret i apparatet for at tillade tilstrækkelig ventilation. <ul style="list-style-type: none"><li>• Sørg for, at døren kan lukkes helt. For at fjerne rim henvises der til kapitlet Rengøring og pleje.</li></ul>
Temperaturen indeni er for varm	Du har måske ladet dørene stå åbne for længe eller for ofte; <ul style="list-style-type: none"><li>• Eller dørene holdes åbne af en eller anden forhindring;</li><li>• Eller apparatet er placeret med utilstrækkelig frirum på siderne, bagsiden og toppen.</li></ul>
Temperaturen indeni er for kold	Forøg temperaturen ved at følge kapitlet "Display knapper".
Døre kan ikke lukkes nemt	Tjek, om toppen af køleskabet er vippet 10–15mm tilbage for at lade dørene lukke sig selv, eller om noget indeni forhindrer dørene i at lukke.
Vand drypper på gulvet	Vandbeholderen (placeret bagerst i bunden af kabinettet) er muligvis ikke nivelleret, eller aftapningstuden under toppen af kompressordepotet er muligvis ikke korrekt placeret til at lede vand ind i beholderen, vandstudsens er blokeret eller vandet er ikke sat helt ind i stikket. <ul style="list-style-type: none"><li>• Du skal muligvis trække køleskabet væk fra væggen for at kontrollere beholderen, tuden og stikket.</li><li>• Tjek om køleskabet er slukket i længere tid, dette kan få isen i spanden til at smelte til vand og flyde til gulvet.</li></ul>
Lyset virker ikke	<ul style="list-style-type: none"><li>• LED-lyset kan være beskadiget. Se udskiftning af LED-lys i kapitlet om Rengøring og pleje.</li><li>• Styresystemet har deaktiveret lysene på grund af at døren holdes åben for længe, lukker og åbner døren igen for at genaktivere lysene.</li></ul>

# Fejlfinding

<b>Problem</b>	<b>Mulig årsag og løsning</b>
Kan ikke forbinde apparatet til Wi-Fi-netværket	<ul style="list-style-type: none"><li>• Er adgangskoden til Wi-Fi-hjemmenetværket indtastet korrekt? Sørg for, at adgangskoden er korrekt, og tilslut igen.</li><li>• Er hjemmets Wi-Fi-router frekvens 2,4GHz? Apparatet understøtter kun 2,4GHz radiofrekvens. Konfigurer et dedikeret 2,4GHz Wi-Fi SSID og tilslut apparatet til det.</li><li>• Holdes routeren og apparatet langt fra hinanden, hvilket forårsager den dårlige forbindelse? Overvej enten at flytte routeren tættere på apparatet eller købe en Wi-Fi range extender og installere den.</li></ul>
Du kan høre vand boble i køleskabet	<ul style="list-style-type: none"><li>• Dette er normalt. Lyden kommer fra kølemidlets kølevæske, der cirkulerer gennem køleskabet.</li></ul>

# Bortskaffelse af apparatet

Det er forbudt at bortskaffe dette apparat som husholdningsaffald.

## Emballeringsmaterialer

Emballagematerialer med genbrugssymbolet kan genbruges. Smid emballagen i en egnet affaldsindsamlingsbeholder for at genanvende den.

## Før bortskaffelse af apparatet

1. Træk netstikket ud af stikkontakten.
2. Klip netledningen af og smid den ud sammen med netstikket.



### Advarsel

- Køleskabe indeholder kølemiddel og gasser i isoleringen. Kølemiddel og gasser skal bortskaffes professionelt, da de kan forårsage øjenskader eller antændelse. Sørg for, at slangerne i kølemiddelkredsløbet ikke er beskadiget, før de bortskaffes korrekt.
- Fødevarer skal pakkes i poser, før de sættes i køleskabet, og væsker skal hældes i flasker eller beholdere med låg for at undgå problemet med, besværlig rengøring af produktdesignstrukturen.

	<b>Korrekt bortskaffelse af dette produkt</b>
	<p>Denne mærkning angiver, at dette produkt ikke må bortskaffes sammen med andet husholdningsaffald i hele EU. For at forhindre mulig skade på miljøet eller menneskers sundhed fra ukontrolleret bortskaffelse af affald, skal det genbruges ansvarligt for at fremme bæredygtig genbrug af materielle ressourcer. For at returnere din brugte enhed skal du bruge retur- og indsamlingssystemerne eller kontakte forhandleren, hvor produktet er købt. De kan tage dette produkt til miljøsikker genbrug.</p>

# Bortskaffelse af apparatet

For at undgå kontaminering af fødevarer skal du respektere følgende instruktioner

- Åbning af døren i længere perioder kan forårsage en betydelig stigning i temperaturen i apparatets rum.
- Rengør jævnligt overflader, der kan komme i kontakt med fødevarer og tilgængelige afløbssystemer.
- Opbevar rå kød og fisk i egnede beholdere i køleskabet, så det ikke kommer i kontakt med eller drypper ned på andre fødevarer.
- To-stjernede fryserum er velegnede til opbevaring af forfrosne madvarer, opbevaring eller fremstilling af is og fremstilling af isterninger.
- Et-, to- og trestjernede rum er ikke egnede til frysning af friske fødevarer.

Bestille	Rum type	Måloppbevaringstemperatur [°C]	Passende mad
1	Køleskab	+2~+8	Æg, kogt mad, emballeret mad, frugt og grønt, mejeriprodukter, kager, drikkevarer og andre fødevarer, der ikke er egnede til at fryse.
2	***-Fryser	≤-18	Fisk og skaldyr (fisk, rejer, skaldyr), akvatiske ferskvandsprodukter og kødprodukter (anbefales i 3 måneder, jo længere opbevaringstid, jo dårligere smag og ernæring), er ikke egnede til frosne friske fødevarer.



## Bemærk

Opbevar venligst forskellige fødevarer i henhold til rum eller den ønskede opbevaringstemperatur for dine købte produkter.

- Hvis køleapparatet efterlades tomt i længere perioder, skal du slukke, afrime, rengøre, tørre og lade døren stå åben for at forhindre, at der udvikles mug i apparatet.

# Hisense

life reimagined

## **BRUKSANVISNING**

Innan du använder den här enheten, vänligen läs igenom handboken noggrant och behåll det hela för framtida referens

**SV**

**Svenska**

# Innehåll

**Tack för att du valde Hisense. Vi är övertygade om att du kommer att uppskatta att använda din nya kylskåp. Innan du använder apparaten rekommenderar vi att du noggrant läser igenom instruktionerna, som ger detaljer om installation och användning av produkten. Vänligen behåll denna manual för framtida referens.**

Säkerhets- och varningsinformation.....	01
Installation av din nya apparat.....	13
Beskrivning av apparaten.....	16
Displaykontroller.....	17
Användning av din apparat.....	22
Omvändning av dörren.....	23
Rengöring och skötsel.....	28
Användbara tips och råd.....	30
Felsökning.....	31
Avyttring av apparaten.....	35



# Säkerhets- och varningsinformation

För din säkerhet och korrekt användning, innan du installerar och använder apparaten för första gången, läs igenom denna användarmanual noggrant, inklusive dess tips och varningar. För att undvika onödiga misstag och olyckor är det viktigt att se till att alla som använder apparaten är väl förtrogna med dess funktioner och säkerhetsfunktioner. Spara dessa anvisningar och se till att de följer med apparaten om den flyttas eller säljs, så att alla som använder den under dess livstid är korrekt informerade om dess användning och säkerhetsföreskrifter. För liv och egendoms säkerhet, följ försiktighetsåtgärderna i dessa användarinstruktioner eftersom tillverkaren inte är ansvarig för skador som orsakas av försummelse.



## **Säkerhet för barn och andra personer som är sårbara**

### **Enligt EN-standard**

Denna apparat kan användas av barn från 8 år och uppåt samt av personer med nedsatt fysisk, sensorisk eller mental förmåga eller brist på erfarenhet och kunskap, under förutsättning att de övervakas eller får instruktioner om hur apparaten ska användas på ett säkert sätt och förstår de risker som är förknippade med användningen. Barn bör inte leka med apparaten. Rengöring och användarunderhåll får inte utföras av barn utan övervakning.



## Säkerhet för barn och andra personer som är sårbara

### Enligt IEC-standard

Denna apparat är inte avsedd för användning av personer (inklusive barn) med nedsatt fysisk, sensorisk eller mental förmåga eller brist på erfarenhet och kunskap, om de inte övervakas eller får instruktioner om hur apparaten ska användas av en person som är ansvarig för deras säkerhet.

Håll all emballage utom räckhåll för barn eftersom det finns risk för kvävning.

Om du kasserar apparaten, dra ut kontakten från uttaget, klipp av anslutningskabeln (så nära apparaten som möjligt) och ta bort dörren för att förhindra att barn som leker utsätts för elektrisk stöt eller stänger in sig själva i den.

Om denna apparat med magnetiska dörrtätningar ersätter en äldre apparat med fjäderlås på dörren eller locket, se till att göra fjäderlåset obrukbart innan du kasserar den gamla apparaten. Detta förhindrar att den blir en fara för ett barn.

# Säkerhets- och varningsinformation

## Allmän säkerhet

- **VARNING**

Denna apparat är avsedd för användning i hushåll och liknande applikationer såsom 1. personalens köksområden i butiker, kontor och andra arbetsmiljöer; 2. lantgårdar och av kunder på hotell, motell och andra bostadsliknande miljöer;

1. boenden av bed and breakfast-typ;
2. catering och liknande icke-detaljhandelsapplikationer.

- **VARNING**

Fyll endast med dricksvatten.

- **VARNING**

Förvara inte explosiva ämnen som aerosolflaskor med brandfarligt drivmedel i denna apparat.

- **VARNING**

Om nätkabeln är skadad måste den bytas ut av tillverkaren, dess serviceagent eller liknande kvalificerade personer för att undvika fara.

- **VARNING**

Håll ventilationsöppningarna i apparatskåpet eller i inbyggnadsstrukturen fria från hinder.

# Säkerhets- och varningsinformation



## Allmän säkerhet

- **VARNING**

Använd inte mekaniska enheter eller andra medel för att påskynda avfrostningsprocessen, utom de som rekommenderas av tillverkaren.

- **VARNING**

Skada inte kylmediakretsen.

- **VARNING**

Använd inte elektriska apparater inne i matförvaringsutrymmena i apparaten, om de inte är av typen som rekommenderas av tillverkaren.

- **VARNING**

Kylmediet och isoleringsblåsningssgasen är brandfarliga. När du kasserar apparaten, gör det endast på ett auktoriserat avfallshanteringcenter. Exponera inte för låga öppna låga.

- **VARNING**

När du placerar apparaten, se till att nätkabeln inte är fastklämd eller skadad.

# Säkerhets- och varningsinformation

## Allmän säkerhet

- **VARNING**

Placera inte flera bärbara eluttag eller bärbara strömförsörjningar på baksidan av apparaten.

## Byte av belysningslampor

- **VARNING**

Användaren får inte byta ut belysningslamporna! Om belysningslampan är skadad, kontakta kundsupporten för hjälp. Denna varning gäller endast för kylskåp som innehåller belysningslampor.

## Kylmedium

Kylmediet isobutan (R600a) finns inom kylmediekretsen i apparaten, en naturlig gas med hög miljökompatibilitet men som ändå är brandfarlig. Vid transport och installation av apparaten måste du se till att inga komponenter i kylmediekretsen blir skadade. Kylmediet (R600a) är brandfarligt.

# Säkerhets- och varningsinformation

## **Kylmedium**

### • **VARNING**

Kylskåp innehåller kylmedium och gaser i isoleringen. Kylmedel och gaser måste hanteras professionellt eftersom de kan orsaka ögonskador eller antändning. Se till att rören i kylmediekretsen inte är skadade innan du kasserar apparaten.



## **VARNING** **Brandrisk/brandfarliga material**

Om kylmediekretsen skadas:

1. Undvik öppen eld och tändkällor.
2. Ventilera rummet där apparaten är placerad ordentligt.

Det är farligt att ändra specifikationerna eller modifiera denna produkt på något sätt.

Skador på sladden kan orsaka kortslutning, brand och/eller elektriska stötar.

# Säkerhets- och varningsinformation

## Elektrisk säkerhet

1. Nätledningen får inte förlängas.
2. Se till att nätstiftet inte är krossat eller skadat. Ett krossat eller skadat nätstift kan överhettas och orsaka brand.
3. Se till att du kan komma åt huvudkontakten för apparaten.
4. Dra inte i huvudkabeln.
5. Om eluttaget är löst får du inte sätta in nätkontakten. Det finns en risk för elektrisk stöt eller brand.
6. Du får inte använda apparaten utan lamphöljet för interiörbelysningen.
7. Kylskåpet är endast avsett för användning med enfasväxelström på 220~240V/50Hz. Om spänningsfluktuationen i användarens område är så stor att spänningen överskrider det ovanstående området, se till att använda en växelströmsautomatisk spänningsregulator på mer än 350W för kylskåpet av säkerhetsskäl. Kylskåpet måste anslutas till ett särskilt eluttag istället för ett vanligt uttag med andra elektriska apparater. Dess stickkontakt måste matcha eluttaget med jordledning.

# Säkerhets- och varningsinformation

## Daglig användning

- Förvara inte brandfarlig gas eller vätska i apparaten, det finns risk för explosion.
- Använd inte elektriska apparater i apparaten (t.ex. elektriska glassmaskiner, mixers osv.).
- När du kopplar ur, dra alltid ut kontakten från vägguttaget, dra inte i kabeln.
- Placera inte heta föremål nära plastkomponenterna i denna apparat.
- Denna kylapparat är inte avsedd att användas som inbyggd apparat.
- Placera inte livsmedelsprodukter direkt mot luftutloppet på bakre väggen.
- Förvara förpackade frysta livsmedel i enlighet med tillverkarens anvisningar för frysta livsmedel.
- Tillverkarens förvaringsrekommendationer för apparaten bör strikt följas. Hänvisa till relevanta instruktioner för förvaring.
- Placera inte kolsyrade eller läskedrycker i frysacket eftersom det skapar tryck på behållaren, vilket kan få den att explodera och skada apparaten.



## Säkerhets- och varningsinformation

- Fryst mat kan orsaka frostsador om den konsumeras direkt från frysacket.
- Placera inte apparaten i direkt solljus.
- Håll brinnande ljus, lampor och andra föremål med öppen låga borta från apparaten så att de inte sätter apparaten i brand.
- Apparaten är avsedd för förvaring av livsmedel och/eller drycker i normala hushåll, som förklaras i denna bruksanvisning. Apparaten är tung. Försiktighet bör iaktas vid flyttning.
- Ta inte bort eller rör vid föremål från frysacket om dina händer är fuktiga/våta, eftersom det kan orsaka hudskador eller frost-/frysskador.
- Använd aldrig basen, lådorna, dörrarna osv. som stöd eller för att stå på.

## Säkerhets- och varningsinformation

- Fryst mat får inte fryssas om den har tinats upp.
- Konsumera inte isglass eller isbitar direkt från frysfacket, eftersom det kan orsaka frostsador på munnen och läpparna.
- För att undvika att föremål faller och orsakar skador på apparaten, överbelasta inte dörrhyllorna eller lägg för mycket mat i grönsakslådorna.
- För att känna av temperaturen nära apparaten och få apparaten att fungera bättre, lägg till en temperatursensor utanför apparatlådan.
- WiFi-modulen är installerad i kontrollboxen längst upp på apparaten. För att undvika störningar och svag signal, rekommenderas att avstå från stora metallprodukter eller drycker med vatteninnehåll runt apparatens topp.

### **Försiktighet! Skötsel och rengöring**

- Innan underhåll, stäng av apparaten och koppla bort nätkontakten från vägguttaget.
- Rengör inte apparaten med metallföremål, ångtvättare, eteriska oljor, organiska lösningsmedel eller slipande rengöringsmedel.
- Använd inte vassa föremål för att ta bort frost från apparaten. Använd en plastskrapa.

# Säkerhets- och varningsinformation

## Installation viktigt

- För elektrisk anslutning, följ noggrant anvisningarna i denna manual. Packa upp apparaten och kontrollera om det finns skador på den.
- Anslut inte apparaten om den är skadad. Rapportera eventuella skador omedelbart till den plats där du köpte den. I detta fall behåll förpackningen.
- Det är lämpligt att vänta åtminstone fyra timmar innan du ansluter apparaten för att låta oljan flöda tillbaka i kompressorn.
- Det bör finnas tillräcklig luftcirkulation runt apparaten, brist på detta leder till överhettning. För att uppnå tillräcklig ventilation, följ de relevanta installationsanvisningarna.
- Om möjligt bör baksidan av produkten inte vara för nära en vägg för att undvika att röra eller fånga varma delar (kompressor, kondensor) för att förhindra risken för brand, följ de relevanta installationsanvisningarna.
- Apparaten får inte placeras nära element eller spisar.
- Se till att nätkontakten är åtkomlig efter installationen av apparaten.

# Säkerhets- och varningsinformation

- Sändningsfrekvensband och max tillåten sändningsstyrka i det operativa frekvensbandet: 2400–2483,5MHz, mindre än eller lika med 20dBm.
- Utrustningen bör installeras och användas med ett minsta avstånd på 20 cm mellan radiatorn och din kropp.

## Service

- Allt elektriskt arbete som krävs för underhållet av apparaten bör utföras av en kvalificerad elektriker eller kompetent person.
- Den här produkten måste serviceras av ett auktoriserat servicecenter, och endast äkta reservdelar bör användas.
  1. Om apparaten är frostfri.
  2. Om apparaten innehåller frysack.



### Observera

Barn i åldern 3 till 8 år får lov att lasta och lossa kylapparater. (Denna klausul gäller endast för EU-regionen.)

# Installation av din nya apparat

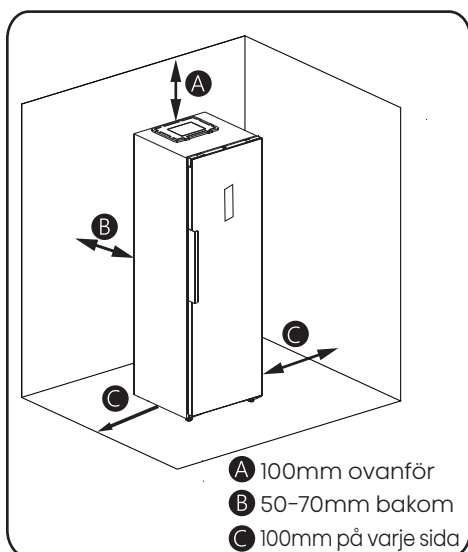
Innan du använder apparaten för första gången bör du vara medveten om följande tips.

## Ventilation av apparaten

För att förbättra kylsystemets effektivitet och spara energi är det nödvändigt att hålla god ventilation runt apparaten för att avleda värmen. Av denna anledning bör tillräckligt med fritt utrymme finnas runt kylskåpet.

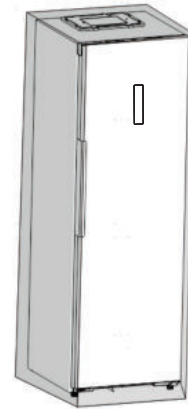
### Förslag:

Det är rekommenderat att ha 50–70mm utrymme från baksidan till väggen, minst 100mm från toppen, minst 100mm från sidan till väggen, och ett fritt utrymme framåt för att kunna öppna kylskåpsdörren 105°. Se följande diagram. Vänligen hänvisa till diagrammen nedan.



I det icke-inbyggda läget

Lämna ett mellanrum på mer än 5mm på ovsidan

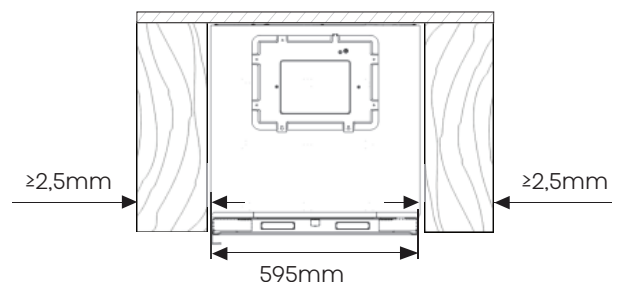


Lämna ett mellanrum på mer än 2,5mm på vänster sida

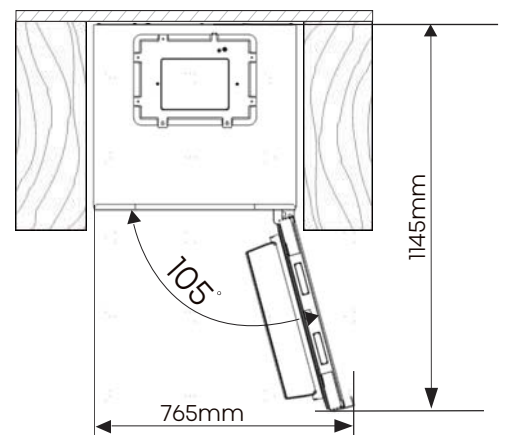
Lämna ett mellanrum på mer än 2,5mm på höger sida

Produktmått (mm): 595\*600\*1856

I inbyggt läge



Dörrstängningsstatus för kylskåpet när det är inbyggt



Det totala utrymme som krävs för att kylskåpet ska kunna öppna dörren helt när det är inbyggt.

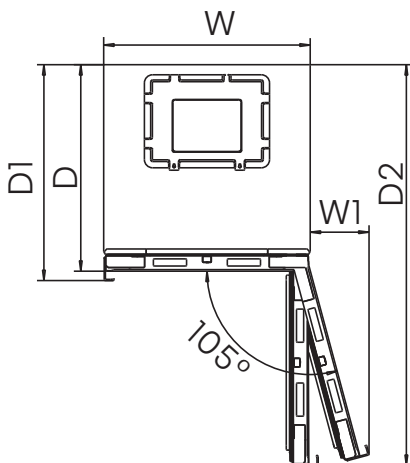
## Observera

När apparaten är inbyggd ökar energiförbrukningen avsevärt.

# Installation av din nya apparat

Relevant information (mm)

W	W1	D	D1	D2
595	170	600	627	1160



## Observera

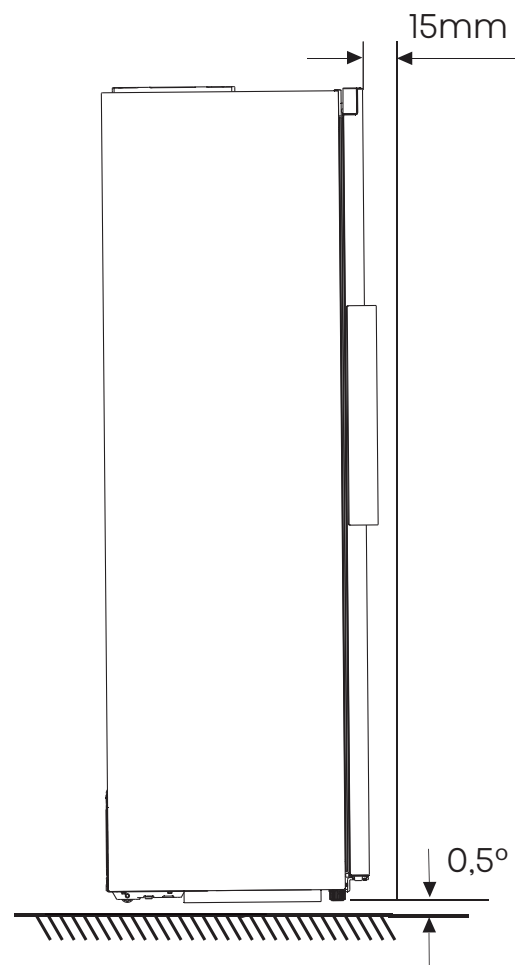
Denna apparat fungerar bra i klimatklasserna från SN till ST. Den kan inte fungera korrekt om den lämnas vid en temperatur över eller under det angivna intervallet under en längre tid.

Klimatklass	Omgivande temperatur
SN	+10°C till +32°C
N	+16°C till +32°C
ST	+16°C till +38°C
T	+16°C till +43°C

Placera apparaten på en torr plats för att undvika skador från hög fuktighet. Håll apparaten borta från direkt solljus, regn eller frost. Placera apparaten bort från värme källor som spisar, eldar eller värmare.

## Nivellering av apparaten

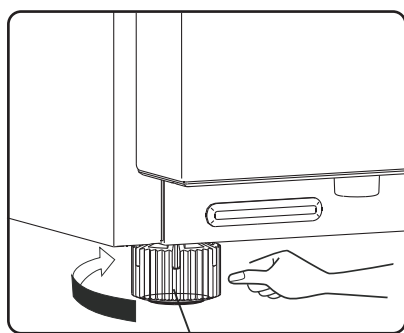
- För tillräcklig nivellering och luftcirkulation i den nedre bakre delen av apparaten kan bottenfötterna behöva justeras. Använd en lämplig skiftnyckel.
- För att dörrarna ska kunna stänga sig själva, luta toppen bakåt cirka 15mm eller 0,5° genom att justera de justerbara fötterna.
- När du vill flytta apparaten, kom ihåg att vrida tillbaka fötterna så att apparaten kan rulla fritt. Installera om apparaten när du flyttar den.



# Installation av din nya apparat



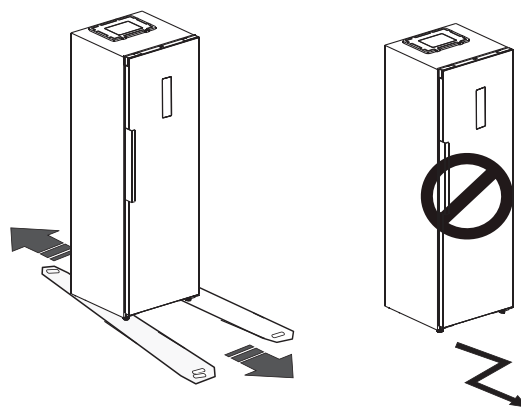
justerbara bottenfötter



justerbara bottenfötter

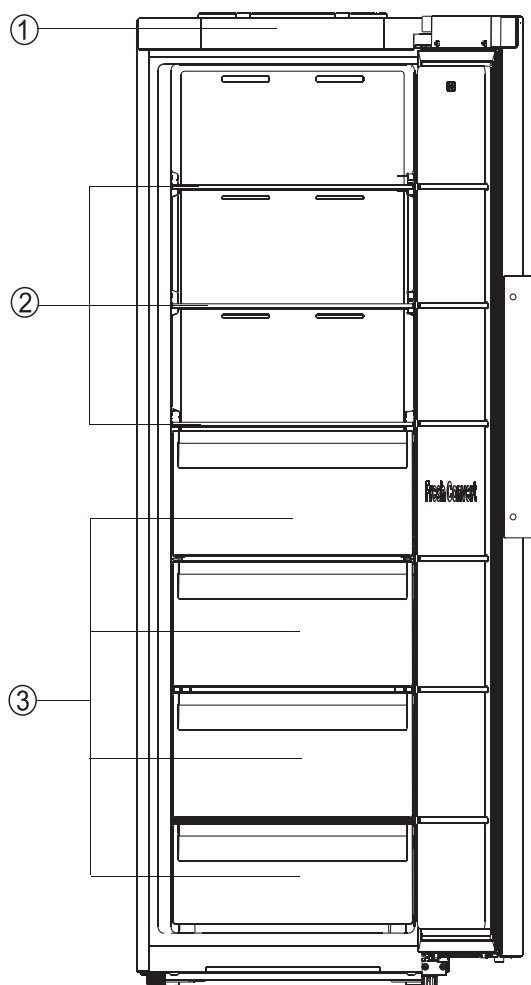
## Varning

- För korrekt installation måste denna kylskåp placeras på en jämn yta av hårt material som är i samma höjd som resten av golvet. Denna yta bör vara tillräckligt stark för att bära ett fullt lastat kylskåp.
- Rullarna, som inte är hjul, ska endast användas för att flytta kylskåpet framåt eller bakåt. Att flytta kylskåpet sidledes kan skada golvet och hjulen.



# Beskrivning av apparaten

## Vy över apparaten



- ① Dekorativt lock
- ② Förvaringshyllor
- ③ Lådan



### Observera

På grund av ständig utveckling av våra produkter kan ditt kylskåp skilja sig något från denna bruksanvisning, men dess funktioner och användning är desamma.

För att uppnå bästa energieffektivitet för denna produkt, vänligen placera alla hyllor och lådor på deras ursprungliga position enligt illustrationen ovan.



# Displaykontroller

Alla funktioner och kontroller på enheten är åtkomliga från en kontrollpanel som är bekvämt placerad på dörren. En displaykretskort möjliggör enkel konfiguration av funktioner och inställningar på ett enkelt och intuitivt sätt.

**Observera:** Displaypanelen har ett strömavbrottsminne.

## Displaykontroller

Använd din apparat enligt följande kontrollbestämmelser, din apparat har motsvarande funktioner och modeller som visas på displaypanelerna på bilderna nedan. När apparaten är igång för första gången, börjar bakgrundsbelysningen för ikonerna på displaypanelen att fungera. Om ingen knapp har tryckts och dörrarna är stängda efter en minut, kommer bakgrundsbelysningen att släckas.

### 1. Power (Ström)



Om du vill sluta använda den kan du stänga av apparaten genom att trycka på "Power" -knappen i 3 sekunder.

Tryck och håll ned "Power" -knappen i 3 sekunder för att aktivera eller inaktivera standby-funktionen.

När standby-funktionen är på, kommer displaypanelen att visa "--".

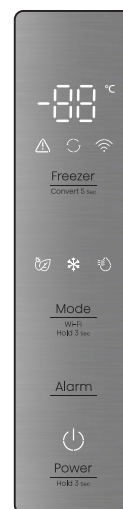
### Viktigt!

Förvara ingen mat i kylskåpet under denna tid. Om du inte kommer att använda kylskåpet under en längre tid, dra ut kontakten.



### Observera

När standby-funktionen är på, slutar kylskåpet att kyla och lampan är släckt.



ElektroniskStyrning  
(belägen på apparatens dörr)

### 2. Eco



Tryck på "Mode" -knappen för att aktivera energisparläget, " " -ikonen kommer att lysa.

När Eco-funktionen är på, ändras kylskåpets temperatur automatiskt till 6°C och frysskåpets temperatur till -17°C. Om ingen åtgärd vidtas, aktiveras den efter 10 sekunder. När Eco-funktionen är aktiverad kan du trycka på "Freezer"-knappen tills motsvarande ikon för läge släcks. Inställningen för kylskåpstemperaturen återgår till den tidigare inställningen.

### 3. Super Cool/Freeze



Tryck på "Mode"-knappen för att aktivera Super Cool " " eller Super Freeze " ".

➤ Super Cool-funktionen hjälper till att hålla maten som lagras i kylskåpet vid den inställda temperaturen under perioder med hög användning, stora matinköp eller tillfälligt varma rumstemperaturer. Super Cool-funktionen sänker temperaturen i kylfacket.

# Displaykontroller

1. När kylskåpet är i kyläge, tryck på "Mode"-knappen för att aktivera denna funktion, då kommer temperaturindikatorn att visa 2°C.

"❄"-ikonen kommer att lysa.

2. Super Cool kommer automatiskt att stängas av efter cirka 6 timmar.

3. När Super Cool-funktionen är aktiverad kan du stänga av den genom att trycka på "Freeze"-knappen. När Super Cool-funktionen manuellt stängs av, återgår den inställda temperaturen till den föregående inställningen.

➤ Super Freeze kommer snabbt att sänka temperaturen i frysen så att maten fryser snabbare än vanligt.

Denna funktion hjälper också till att behålla vitaminer och näringsämnen i färsk mat längre.

1. När kylskåpet är i frysläge, tryck på "Mode"-knappen för att aktivera denna funktion, sedan kommer temperaturindikatorn att visa -28°C.

"❄"-ikonen kommer att lysa.

2. Super Freeze kommer automatiskt att stängas av efter cirka 52 timmar.

3. När Super Freeze-funktionen är aktiverad kan du stänga av den genom att trycka på "Freeze"-knappen. När Super Freeze-funktionen är manuellt avstängd kommer den inställda temperaturen att återgå till den föregående inställningen.



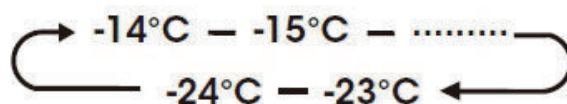
## Observera

När du väljer Super Freeze-funktionen, se till att det inte finns

några flaskor eller burkar med drycker (särskilt kolsyrade drycker) i frysfacket. Flaskor och burkar kan explodera.

## 4. Frysfackstemperatur

Tryck upprepade gånger på den högra "Freezer"-knappen för att växla mellan -14°C och -24°C. Om det inte görs någon åtgärd, kommer den inställda temperaturen att börja gälla efter 10 sekunder.



## Observera

- Varje tryck på knappen minskar den inställda temperaturen med en grad.
- När du ställer in en temperatur ställer du in en genomsnittstemperatur för hela facket. De faktiska fackstemperaturerna kan variera från de visade temperaturerna beroende på mängden och placeringen av lagrad mat och den omgivande rumstemperaturen.
- Rekommenderade temperaturinställningar: Frysfack: -18°C

## 5. Larm






### Högtemperaturalarm:

Alarm Om temperaturen inne i apparaten är för hög, kommer ett larm att ljuda för att varna dig och "⚠" ikonen kommer att lysa.

Avstängning av larmet:

Om du vill stänga av ljudlarmet, tryck kort på "Alarm"-knappen.

# Displaykontroller

"  " ikonen kommer att förbli upplyst tills den verkliga temperaturen i apparaten sjunker under larmnivån. När apparaten når en tillräcklig temperatur, kommer "  " ikonen att slockna, och högtemperaturalarmet avklarar. Om du inte har avbrutit högtemperaturalarmet kommer "  " ikonen att förbli upplyst och signalen kommer att ljuda tre gånger per minut. Efter mer än 10 minuter kommer larmet att sluta.

## 6. Dörröppningslarm

Om en dörr är öppen längre än 1 minut kommer ett larm att ljuda för att varna dig. Larmet kommer att ljuda 5 gånger varje minut under den första och andra minuten. Från den tredje minuten kommer larmet att ljuda en gång per sekund. Om larmet ljuder under en lång tid kommer signalen att sluta efter 10 minuter med öppen dörr. Tryck på vilken knapp som helst för att avbryta dörrlarmet, vilket gör att summersignalen slutar ljuda.

Dörrlarmet kan också stoppas genom att stänga dörren. När dörren har stängts, kommer att öppna dörren igen att starta om timer för dörröppningslarmet.

## 7. Demoläge

Demoläget är för butiksdisplay och förhindrar kylskåpet från att generera kall luft. I detta avkylningsläge kan kylskåpet verka som om det fungerar, men det kommer inte att producera kall luft. Om det inte sker någon

knapptryckning på 10 sekunder, kommer den att fortsätta visa "OF", annars visas den inställda temperaturen. För att stänga av demoläget, tryck och håll ned "Power" och "Freeze" knapparna samtidigt i tre sekunder och signalen ljuder 3 gånger.

## 8. Convert



Tryck och håll ned "Convert 5 sec" knappen i 5 sekunder för att aktivera eller inaktivera Convert-

funktionen.

Försiktighet!

Innan du ändrar inställningen för facket, se till att den lagrade maten är lämplig för det nya läget. Om inte, vänligen töm det först. När frysläget ändras till kylskåpsläge, öppna dörren cirka 30 minuter innan du lägger in maten som behöver kylas.

När kylskåpsläget ändras till frysläge, stäng dörren och låt den gå i cirka 200 minuter innan du lägger in maten som behöver frysas.

Aktivera Convert-funktionen: Tryck på "Convert 5 sec"-knappen i 5 sekunder. En signal kommer att ljuda, och indikatorn "  " kommer att lysa.

- När denna funktion aktiveras, kommer temperaturen i facket att ställas in på 4°C.
- Inställning av temperaturen i Kylzonsfacket: Använd "Freeze"-knappen för att ställa in temperaturen mellan +2°C och +8°C.

# Displaykontroller

- Avaktivering av Convert-funktionen: tryck på "Convert 5 sec"-knappen i 5 sekunder igen. En signal kommer att ljuda, och indikatorn för Convert kommer inte längre att lysa. När Convert-funktionen är avaktiverad kommer temperaturen i frysacket att ställas in på  $-18^{\circ}\text{C}$ .

## 9. Anslutning av kylskåpet till Wi-Fi



ConnectLife är en smart hem-app som låter dig kommunicera med dina smarta apparater

med en smartphone eller surfplatta.

### Installation

1. Öppna Apple App Store (IOS) eller Google Play Store (Android) på din smartphone.
2. Sök efter appen "ConnectLife". Du kommer att se en app med följande ikon:



APP-version

Nuvarande Android & IOS-version:  
V2.2.0

Appens version ändras och uppgraderas ständigt, vänligen hänvisa till den version som faktiskt laddas ner från App Store, AppGallery eller Google Play Store.

3. Ladda ner och installera ConnectLife-appen från Connect Life, LLC. Alternativt kan du skanna följande QR-kod med din smartphone eller surfplatta för att hitta ConnectLife-appen:



### Observera

- Avståndet mellan din apparat och Wi-Fi-routern kan påverka prestandan. Om de är för långt ifrån varandra kan kopplingen mellan din apparat misslyckas eller ta längre tid.
- Apparaten stöder endast 2,4GHz Wi-Fi-nätverk. Wi-Fi-nätverkets SSID måste vara synligt.
- Den omgivande trådlösa miljön (andra anslutna enheter) kan påverka prestandan hos ditt nätverk.
- Din apparats Wi-Fi-anslutning kan uppleva avbrott på grund av externa faktorer som din hemnätverksmiljö eller Internetleverantör.


# Displaykontroller

## Anslutning av din kyl och frys

Efter att ha installerat ConnectLife-appen, logga in eller skapa ett konto och följ dessa steg:

1. Se till att apparaten är påslagen och att displaypanelen är aktiv. Du vet att den är redo när panelen lyser upp.



2. Tryck och håll in "Mode"-knappen i 3 sekunder tills du hör en signal och ser att indikatorn "  " blinkar efter att den konstant har lyst i några sekunder.



3. Se till att Bluetooth är aktiverat på din telefon och öppna ConnectLife-appen. Letar efter popup-fönstret som indikerar att en ny apparat har hittats. Tryck på knappen på popup-fönstret och följ instruktionerna för att fortsätta.

4. Om en popup inte visas, tryck på knappen som kallas "Add appliance" eller "+" i appen.

5. Hitta "Refrigerator" i enhetslistan och välj det.

6. Följ instruktionerna i appen för att ansluta ditt kylskåp. När installationen är klar kommer ditt kylskåp att visas på din startsida.



## Observera

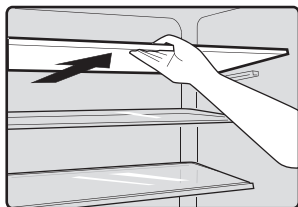
- Apparaten kommer att förbli i parningsläge i högst 5 minuter.
- För att återställa fabriksinställningarna för nätverksinställningarna, tryck och håll ned "Mode"-knappen i 6 sekunder. Du kommer att höra två pip när apparaten är återställd.
- Efter återställningen kommer apparaten automatiskt att gå in i parningsläge.
- En solid Wi-Fi-lampa indikerar att apparaten framgångsrikt är ansluten till hemnätverket.

# Användning av din apparat

Din apparat har tillbehören som "Beskrivning av apparaten" visade i allmänhet, med denna del av instruktion kan du få rätt sätt att använda dem. Vi rekommenderar att du läser dem noggrant innan du använder apparaten.

## Förvaringshyllor

- Hyllorna kan tas ut för rengöring.

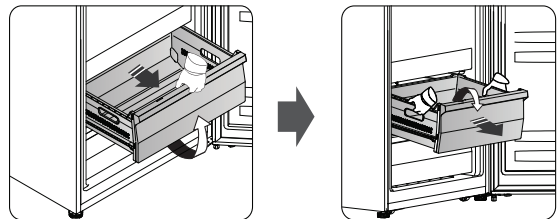


## Lådan

- När kylskåpet är i frysläge används det för att förvara mat som

behöver frysas, inklusive kött, fisk och glass, etc.

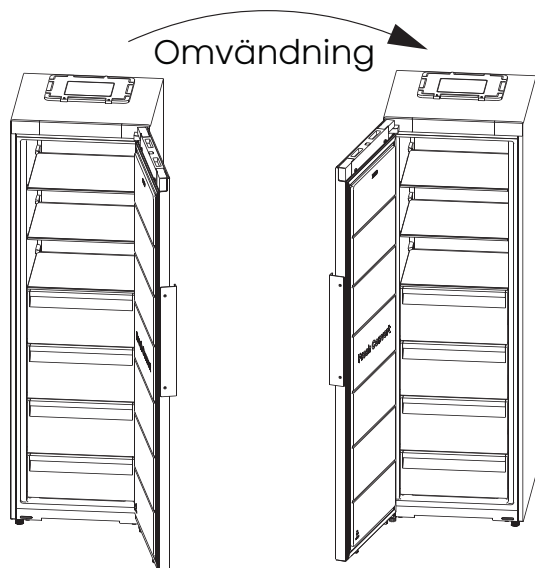
- När kylskåpet är i kylskåpsläge är det lämpligt för förvaring av grönsaker och frukt, etc.



- För att ta bort lådan, luta upp lådans framsida och dra framåt, luta sedan lådan nedåt och ta bort den framåt med båda händerna.

# Omvändning av dörren






Sidan där dörren öppnas kan ändras från höger sida (som levereras) till vänster sida, om installationsplatsen tillåter det.









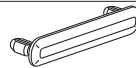
## VARNING

När du vänder dörren får inte apparaten vara ansluten till elnätet. Se till att kontakten är bortkopplad från vägguttaget.

Delar du kommer att behöva (ej medföljer):

Ej tillhandahållet	
	
8mm hylsnyckel	Tunnbladig skruvmejsel
	
Kryssmejsel	Justerskiftnyckel
	
Spackelspade	

Delar du kommer att behöva (Medföljer):

Medföljer	
	
Fodral för hörnlock (vänster)	Fodral för hörnlock (höger)
1	1
	
Dörrhörnfordral (vänster)	Dörrhörnfordral (höger)
1	1
	
Vänster övre gångjärnsdel	4mm insexnyckel
1	1
	
hålskydd	
1	

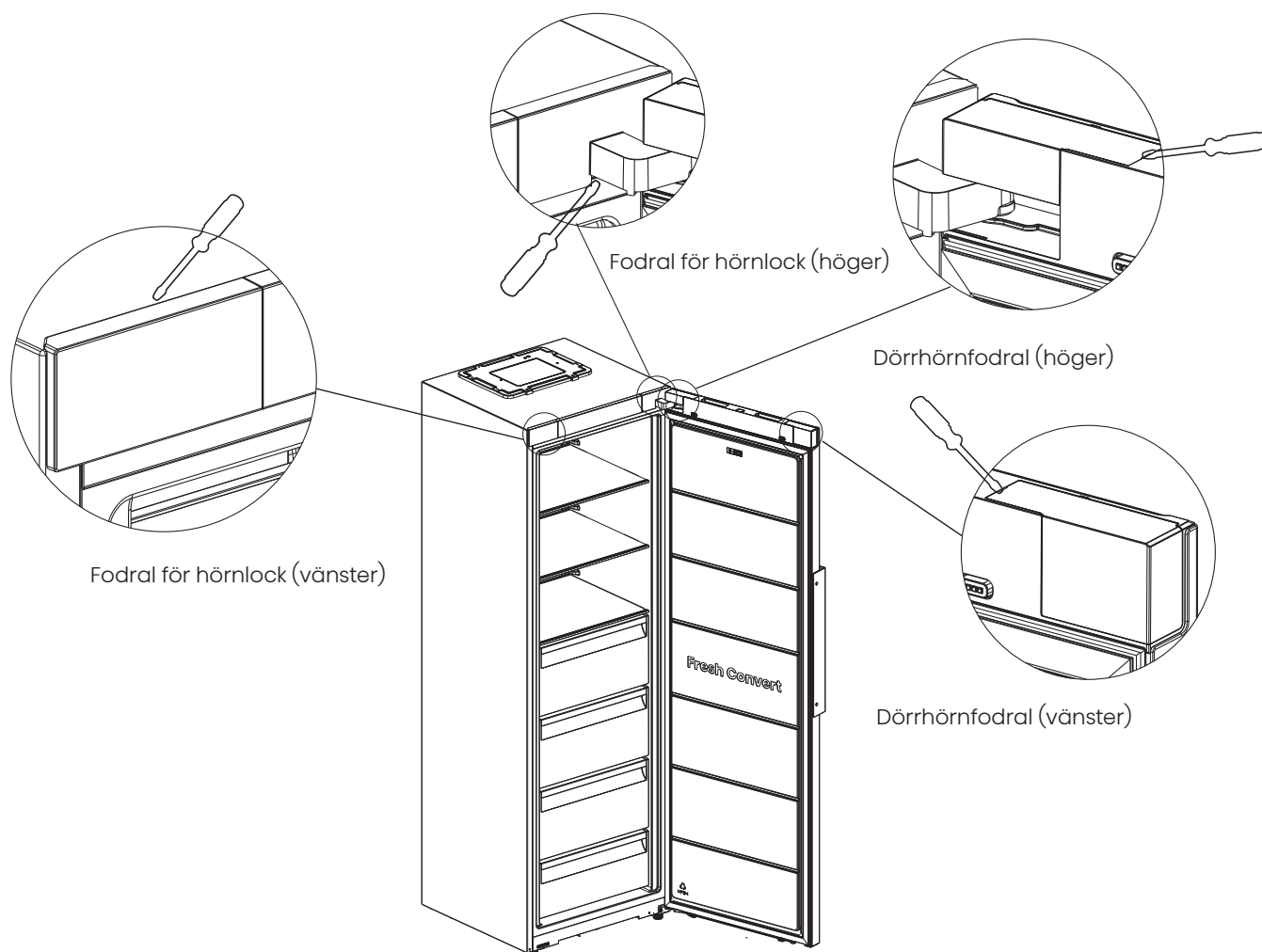
## OBSERVERA

Du bör vila apparaten på mjukt skumemballage eller liknande material för att undvika skador. Om det behövs kan du lägga kylskåpet på ryggen för att få tillgång till basen.

1. Ställ kylskåpet upprätt, öppna dörren, använd en skruvmejsel med tunn klinga för att lossa Dörrhörnfordral (höger), Dörrhörnfordral (vänster), Fodral för hörnlock (höger) och Fodral för hörnlock (vänster), och lägg sedan hörnlocken i tillbehörsväska som reserv.

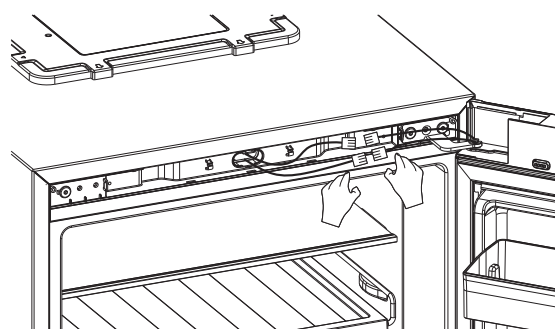
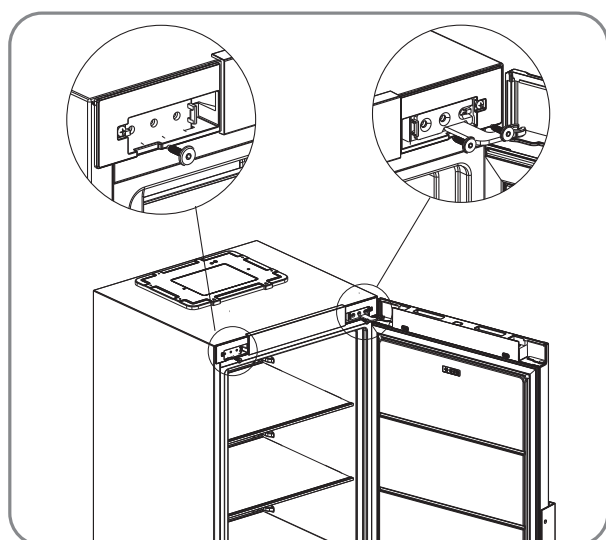
**OBSERVERA:** Du bör använda en tygtrasa för att skydda området där du använder verktyg för att undvika repor på toppen av kylskåpet.

# Omvändning av dörren



2. använd en skruvmejsel för att ta bort de två skruvarna på dekorlockets vänstra och högra sida, och ta bort dekorlocket.

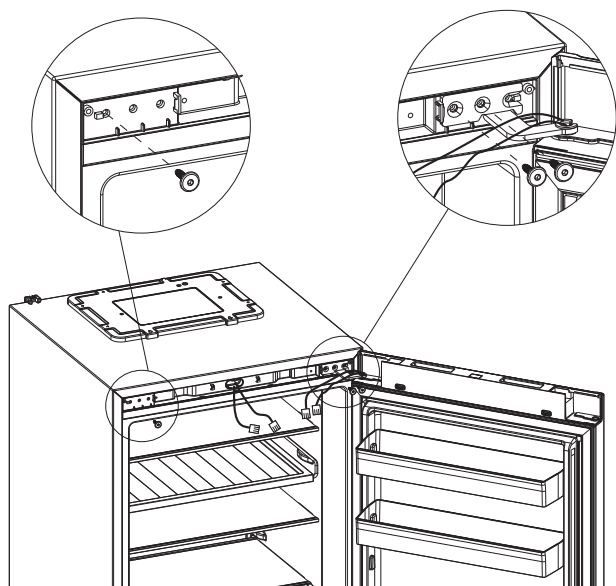
3. Koppla bort kontakten.



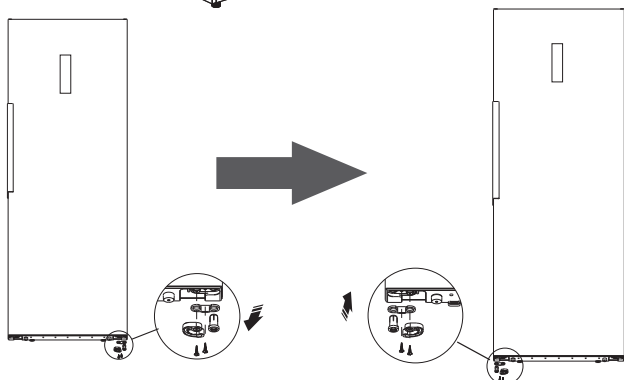
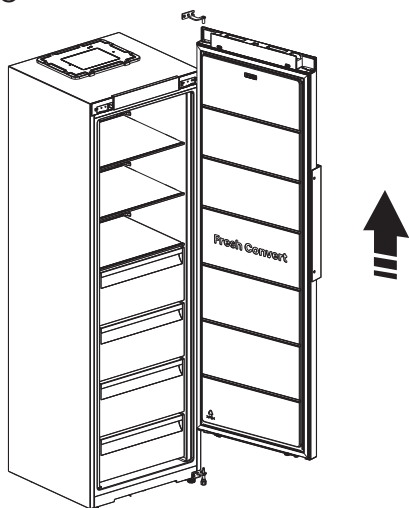
4. Använd en 4mm insexnyckel för att ta bort de två skruvarna på höger sida som håller den övre högra gångjärnsdelen på plats, samt skruven på vänster sida. (Stöd dörren när du gör det.)



# Omvändning av dörren

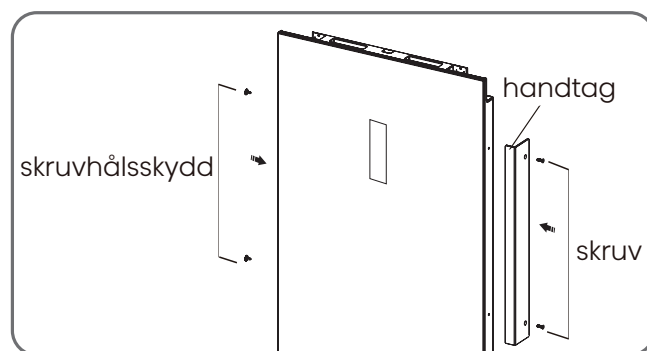
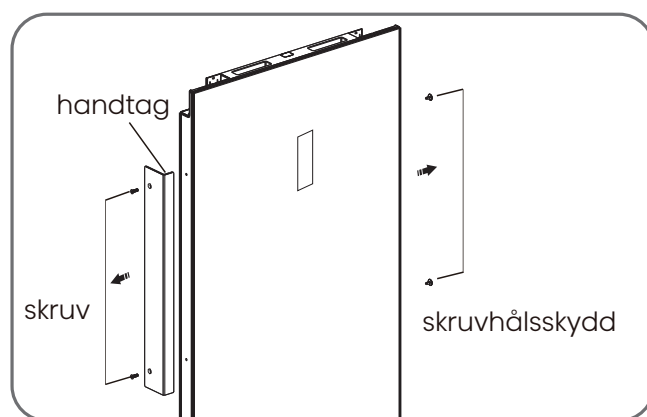


5. Ta bort dörren och placera den på en jämn yta med dess panel uppåt. Lossa 2 självgående skruvar, ta loss stopparen, dörrstoppet och axelhylsan, och installera sedan stopparen, dörrstoppet och axelhylsan på vänster sida med 2 självgående skruvar.



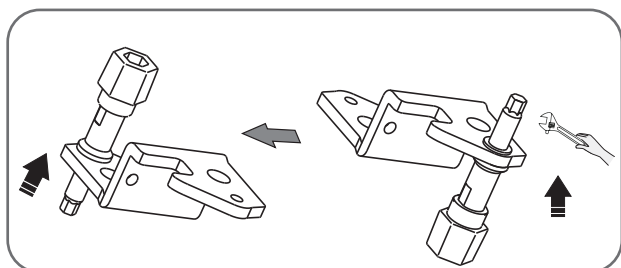
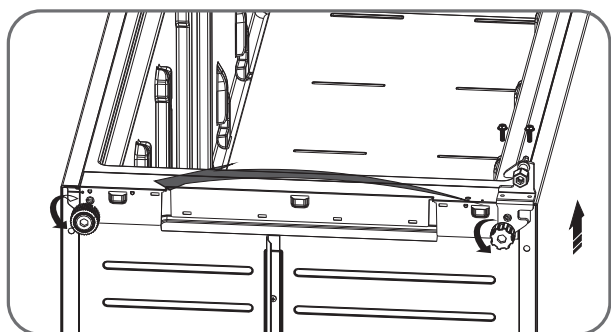
6. Använd en krysskruvmejsel för att lossa skruvarna på handtaget. Använd en spackelspade för att ta bort skruvhållsskydden på den andra sidan av dörren.

Installera sedan skruvhållsskydden på vänster sida av dörren. Slutligen, använd en krysskruvmejsel för att installera skruvarna på handtaget.

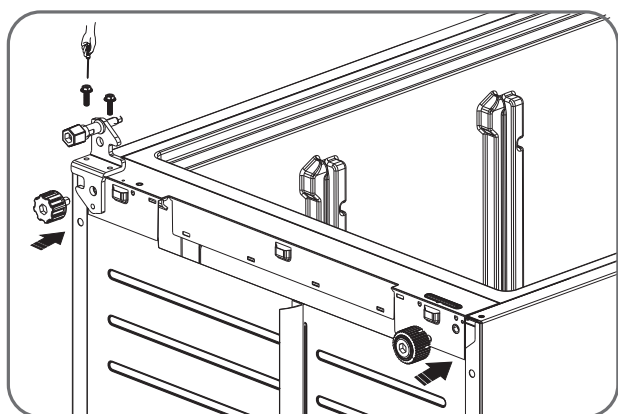


7. Lägg kylskåpet på mjuk skumförpackning eller liknande material. Ta bort delarna för justerbara bottenkruvar, ta sedan bort den nedre gångjärnsdelen genom att lossa skruvarna. Avslutningsvis, lossa den nedre gångjärnsaxeln och ta bort den till hålet på den andra sidan och skruva fast den.

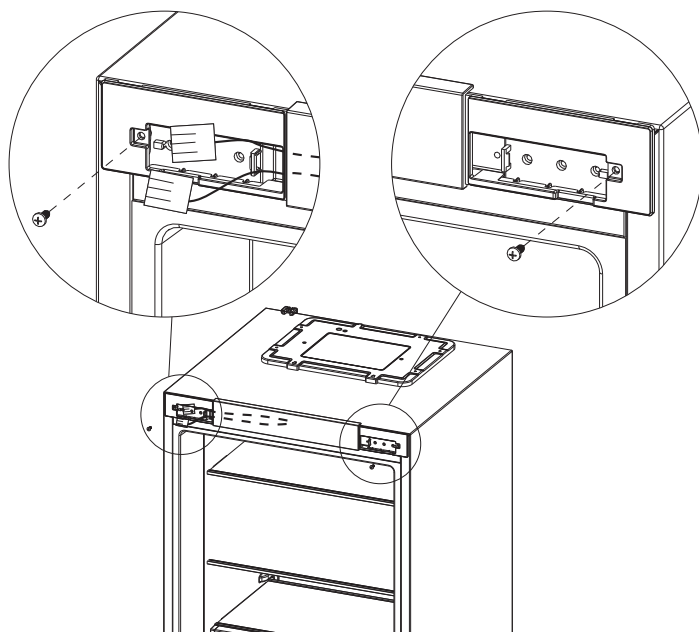
# Omvändning av dörren



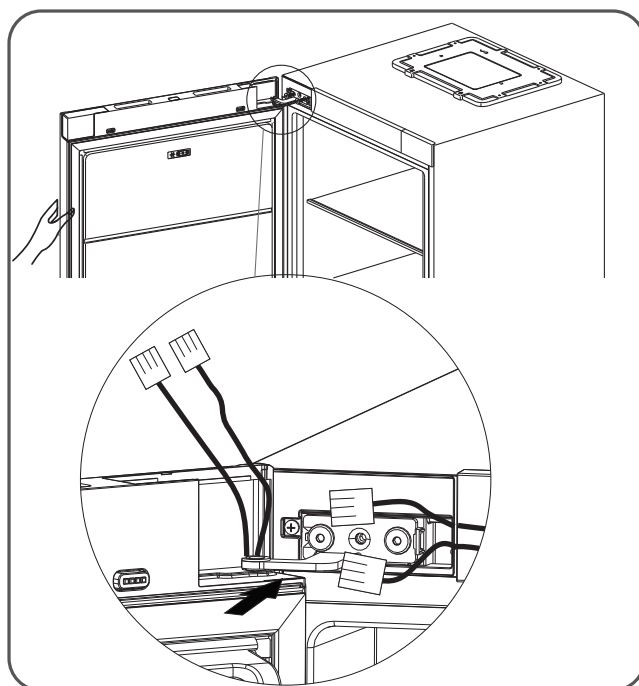
8. Byt ut den nedre gångjärnsdelen till vänster sida och fixera den med speciella flänsskruvar. Byt ut delen för justerbara bottenkruvar till den andra sidan och fixera den. Installera hålskyddet (finns i tillbehörspåsen) på hålet i den nedre täckplåten.



9. Kabeln går från vänster, installera dekorlocket och fäst det med två skruvar.

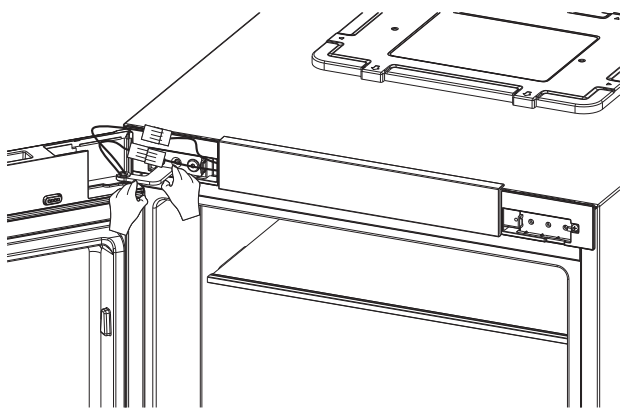


10. Flytta den övre dörren till lämplig position. Justera det övre hålet på den övre dörren med den övre gångjärnsaxeln på det mellersta gångjärnet, och sedan det övre hålet på den övre dörren med gångjärnsaxeln på det övre vänstra gångjärnet. Slutligen, justera den övre vänstra gångjärnsdelen till lämplig position och sedan installera den med 2 skruvar.

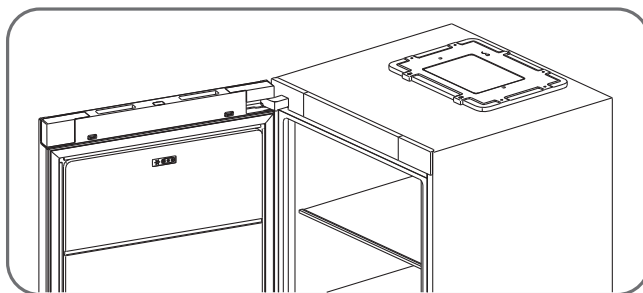


# Omvändning av dörren

11. Anslut kontakt.



12. Återinstallera Dörrhornfodral (höger), Dörrhornfodral (vänster), Fodral för hörnlock (höger) och Fodral för hörnlock (vänster) som tagits från tillbehörsväskan.



# Rengöring och skötsel

- Av hygieniska skäl bör apparaten (inklusive exteriör och interiöra tillbehör) rengöras regelbundet (minst varannan månad).

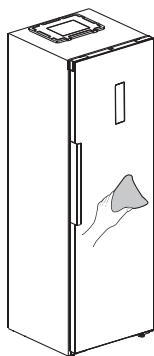
## Varning

- Apparaten får inte vara ansluten till elnätet under rengöring. Risk för elektriska stötar! Innan du rengör, stäng av apparaten och dra ut kontakten från vägguttaget.

## Exteriörrengöring

För att bibehålla utseendet på din apparat bör du rengöra den regelbundet.

- Torka den digitala panelen och displaypanelen med en ren, mjuk trasa.
- Spraya vatten på rengöringsduken istället för att spraya direkt på apparatens yta. Detta hjälper till att säkerställa en jämn fördelning av fukt på ytan.
- Rengör dörrarna, handtagen och skåpytorna med ett mildt rengöringsmedel och torka sedan av med en mjuk trasa.



## Varning

- Använd inte vassa föremål eftersom de kan repa ytan.
- Använd inte thinner, biltvättmedel, Clorox, eterisk olja, slipande rengöringsmedel eller organiska lösningsmedel som bensen för rengöring. De kan skada ytan på apparaten och orsaka brand.

## Rengöring av interiören

- Du bör rengöra apparatens interiör regelbundet. Det blir lättare att rengöra när matförrådet är lågt. Du kan ta ut lådor och hyllor för en mer grundlig rengöring.
- Torka insidan av frysen med en svag lösning av bikarbonat, och skölj sedan med en varm trasa. Torka helt torrt innan du återplaceras hyllor och korgar.
- Torka noggrant alla ytor och avtagbara delar innan du sätter tillbaka dem på plats.



# Rengöring och skötsel

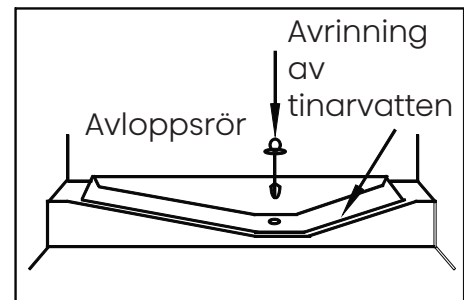
- Även om denna apparat automatiskt avfrostar kan ett lager frost bildas på väggarna i kylskåpsutrymmet om kylskåpsdörren öppnas ofta eller hålls öppen för länge.
- Om frosten är för tjock, välj en tidpunkt när kylskåpet nästan är tomt och fortsätt enligt följande:
  1. Ta bort befintlig mat och tillbehörskorgar, koppla ur apparaten från elnätet och låt dörrarna stå öppna. Ventilera rummet ordentligt för att påskynda processen.
  2. När avfrostningen är klar, rengör kylskåpet enligt beskrivningen ovan.



## Varning

- Använd inte vassa föremål för att ta bort frost från kylskåpsutrymmet.
- Endast när interiören är helt torr bör apparaten slås på igen och sättas i eluttaget.

## Avfrostning



Detta fack tinar av automatiskt.

## Rengöring av dörrtätningar

- Var noga med att hålla dörrtätningarna rena. Klibbig mat och drycker kan få tätningarna att fastna mot skåpet och riva när du öppnar dörren. Tvätta tätningarna med ett mildt rengöringsmedel och varmt vatten. Skölj och torka den ordentligt efter rengöring.
- Den här produkten innehåller en ljuskälla med energiklass G på toppen av kylkammaren.
- För att byta ut LED-lampan kan följande steg följas:

## Byte av LED-ljus

1. Koppla ur apparaten.
2. Ta bort ljuslocket genom att trycka upp och ut.
3. Håll LED-locket med ena handen och dra det med den andra handen samtidigt som du trycker på kontaktklämman.
4. Byt ut LED-lampan och tryck fast den på rätt plats.



## Varning

LED-ljuset får inte bytas av användaren! Om de är skadade, kontakta kundsupporten för hjälp.

# Användbara tips och råd

## Energibesparingstips

- Vi rekommenderar att du följer tipsen nedan för att spara energi.
- Försök undvika att hålla dörren öppen under långa perioder för att spara energi.
  - Se till att apparaten är borta från alla värmekällor (direkt solljus, elektrisk ugn eller spis etc.)
  - Ställ inte in temperaturen kallare än nödvändigt.
  - Förvara inte varm mat eller avdunstande vätska i apparaten.
  - Placera apparaten i ett välventilerat rum fritt från fukt. Se till att referera till kapitlet Installation av din nya apparat.
  - Beskrivningen av apparatdiagrammet visar rätt kombination för lådor, fuktbehållare och hyllor. Justera inte kombinationen eftersom den är utformad för att vara den mest energieffektiva konfigurationen.

## Tips för kylning av färsk mat

- Placera inte varm mat direkt i kylskåpet eller frysen, den interna temperaturen kommer att öka vilket leder till att kompressorn måste arbeta hårdare och förbrukar mer energi.
- Täck eller svep maten, särskilt om den har en stark smak.
- Placera maten ordentligt så att luften kan cirkulera fritt omkring den.

## Tips för kylning

- Kött (alla typer) Förpacka i livsmedelsplast: linda in och placera på glasshyllan ovanför grönsakslådan. Följ alltid tillverkarens rekommenderade förvaringstider och bäst-före-datum.
- Tillagad mat, kalla rätter, etc.: De bör täckas och kan placeras på valfri hylla.
- Frukt och grönsaker: De bör förvaras i den särskilda lådan.
- Smör och ost: Bör vara inslagna i lufttät folie eller plastfilm.
- Mjolkflaskor: Bör ha ett lock och förvaras i dörrhyllorna.

## Tips för frysning

- När du först startar upp eller efter en tid utan användning, låt apparaten gå i minst 2 timmar på de högre inställningarna innan du lägger in mat i facket.
- Förbered mat i små portioner för att möjliggöra snabb och fullständig frysning samt för att kunna tina endast den mängd som behövs senare.
- Svep in maten i aluminiumfolie eller livsmedelsförpackningar av polyeten som är lufttäta.
- Se till att färsk, osfrost mat inte kommer i kontakt med mat som redan är frost för att undvika partiell upptining.

# Användbara tips och råd

- Det rekommenderas att märka och datummärka varje fryst förpackning för att hålla reda på lagringstiden.

## Tips för kylning av färsk mat

- Se till att fryst mat har lagrats korrekt av livsmedelsåterförsäljaren.
- När maten väl har tinats försämrats den snabbt och bör inte frysas om.
- Överskrid inte den lagringstid som anges av livsmedelstillverkaren.

## Avstängning av din apparat

- Om apparaten behöver stängas av under en längre tid bör följande åtgärder vidtas för att förhindra mögelbildning på apparaten.
  1. Ta bort all mat.
  2. Dra ut kontakten från vägguttaget.
  3. Rengör och torka insidan noggrant.
  4. Se till att alla dörrar är något öppna för att låta luften cirkulera.

# Felsökning

Om du upplever ett problem med din apparat eller är orolig för att den inte fungerar korrekt kan du utföra några enkla kontroller innan du kontaktar service, se nedan. Du kan utföra några enkla kontroller enligt denna sektion innan du kontaktar service.



## Varning

Försök inte att reparera apparaten själv. Om problemet kvarstår efter att du har gjort de kontroller som nämns nedan, kontakta en kvalificerad elektriker, auktoriserad serviceingenjör eller affären där du köpte produkten.

Problem	Möjlig orsak och lösning
Apparaten fungerar inte korrekt	Kontrollera om strömkabeln är korrekt inkopplad i eluttaget.
	Kontrollera säkringen eller kretsen i din strömförsörjning, byt ut vid behov.

# Felsökning

Problem	Möjlig orsak och lösning
Apparaten fungerar inte korrekt	Omgivande temperatur är för låg. Försök ställa in kammartemperaturen på en kallare nivå för att lösa detta problem.
	Det är normalt att kylskåpet inte fungerar under den automatiska avfrostningscykeln eller under en kort tid efter att apparaten har slagits på för att skydda kompressorn.
Lukt från facken	Interiören kan behöva rengöras.
	Vissa livsmedel, behållare eller förpackningar kan orsaka lukt.
Ljud från apparaten	Följande ljud är helt normala: <ul style="list-style-type: none"><li>• Ljud från kompressorn under drift.</li><li>• Ljud från den lilla fläktmotorn i frysfacket eller andra fack.</li><li>• Gurglande ljud som liknar kokande vatten. Knäppande ljud under automatisk avfrostning.</li><li>• Klickande ljud innan kompressorn startar.</li></ul>
	Andra ovanliga ljud kan bero på följande orsaker och kan kräva att du kontrollerar och vidtar åtgärder: <ul style="list-style-type: none"><li>• Skåpet är inte plant.</li><li>• Baksidan av apparaten nuddar väggen.</li><li>• Flaskor eller behållare som slår mot varandra.</li></ul>
Motorn går kontinuerligt	Det är normalt att ofta höra ljudet från motorn; den kommer behöva gå mer i följande omständigheter: <ul style="list-style-type: none"><li>• Temperaturen är inställd kallare än nödvändigt.</li><li>• En stor mängd varm mat har nyligen lagrats i apparaten.</li><li>• Temperaturen utanför apparaten är för hög.</li><li>• Dörrarna är öppna för länge eller för ofta.</li><li>• Efter att du har installerat apparaten eller om den har varit avstängd under en längre tid.</li></ul>



# Felsökning

Problem	Möjlig orsak och lösning
Ett lager frost bildas i utrymmet	Kontrollera att luftutsläppen inte är blockerade av mat och se till att mat placeras inuti apparaten för tillräcklig ventilation. <ul style="list-style-type: none"><li>• Se till att dörren kan stängas helt. För att ta bort frost, se avsnittet Rengöring och skötsel.</li></ul>
Temperaturen inuti är för varm	Du kan ha lämnat dörrarna öppna för länge eller för ofta; <ul style="list-style-type: none"><li>• Eller så hålls dörrarna öppna av något hinder;</li><li>• Eller så är apparaten placerad med otillräcklig klaring på sidorna, baksidan och toppen.</li></ul>
Temperaturen inuti är för kall	Öka temperaturen genom att följa avsnittet "Displaykontroller".
Dörrarna går inte att stänga enkelt	Kontrollera om toppen av kylskåpet lutar bakåt med 10–15mm för att möjliggöra självstängande dörrar eller om något inuti hindrar dörrarna från att stänga.
Vatten droppar på golvet	Vattenpannan (som är placerad längst ned bak i skåpet) kanske inte är korrekt nivellerad, eller avrinningsröret under toppen av kompressorns förvaring kan vara felaktigt positionerat så att vattnet inte rinner ner i pannan, eller avrinningsröret kan vara blockerat, eller vattnet är inte ordentligt anslutet till kopplingen. <ul style="list-style-type: none"><li>• Du kan behöva dra ut kylskåpet från väggen för att kontrollera pannan, avrinningsröret och kopplingen.</li><li>• Kontrollera om kylskåpet har varit avstängt under en längre tid, detta kan leda till att isen i hinken smälter till vatten och rinner ut på golvet.</li></ul>
Ljuset fungerar inte	<ul style="list-style-type: none"><li>• LED-lampan kan vara skadad. Se avsnittet om utbyte av LED-lampor i kapitlet om Rengöring och skötsel.</li><li>• Kontrollsystemet har inaktiverat ljuset på grund av att dörren hållits öppen för länge. Stäng och öppna dörren igen för att återaktivera ljuset.</li></ul>

# Felsökning

<b>Problem</b>	<b>Möjlig orsak och lösning</b>
Det går inte att ansluta apparaten till Wi-Fi-nätverket	<ul style="list-style-type: none"><li>• Är lösenordet för hem-Wi-Fi-nätverket korrekt inmatat? Se till att lösenordet är korrekt och anslut igen.</li><li>• Har hem-Wi-Fi-routern en frekvens på 2,4GHz? Apparaten stöder endast 2,4GHz-radiofrekvens. Konfigurera en dedikerad 2,4GHz Wi-Fi SSID och anslut apparaten till den.</li><li>• Hålls routern och apparaten långt ifrån varandra vilket orsakar dåligt nätverk? Överväg att antingen flytta routern närmare apparaten eller köpa en Wi-Fi-förlängare och installera den.</li></ul>
Du kan höra bubblingar i kylskåpet	<ul style="list-style-type: none"><li>• Detta är normalt. Bubblingen kommer från kylmediet som cirkulerar genom kylskåpet.</li></ul>

# Avyttring av apparaten

Det är förbjudet att göra sig av med denna apparat som hushållsavfall.

## Förpackningsmaterial

Förpackningsmaterial med återvinningsymbol är återvinningsbart. Kasta förpackningen i en lämplig behållare för återvinning.

## Innan du gör dig av med apparaten

1. Drag ut nätkontakten från vägguttaget.
2. Klipp av strömkabeln och kasta den med nätkontakten.



### Varning

- Kylskåp innehåller kylmedium och gaser i isoleringen. Kylmedel och gaser måste hanteras professionellt eftersom de kan orsaka ögonskador eller antändning. Se till att rören i kylmediekretsen inte är skadade innan du kasserar apparaten.
- Livsmedel bör förpackas i påsar innan de placeras i kylskåpet, och vätskor bör förpackas i flaskor eller korkade behållare för att undvika problem med att produktens designstruktur inte är lätt att rengöra.

### Korrekt avfallshantering för denna produkt



Denna märkning indikerar att denna produkt inte bör kastas med annat hushållsavfall i hela EU. För att förhindra eventuell skada på miljön eller människors hälsa från okontrollerad avfallshantering bör den återvinnas ansvarsfullt för att främja hållbar återanvändning av materialresurser. För att returnera din använda enhet, använd vänligen retur- och insamlingsystemen eller kontakta den återförsäljare där produkten köptes. De kan ta emot denna produkt för miljösäker återvinning.

# Avyttring av apparaten

För att undvika kontaminering av mat, respektera följande instruktioner

- Att hålla dörren öppen under långa perioder kan orsaka en betydande ökning av temperaturen i apparatens fack.
- Rengör regelbundet ytor som kan komma i kontakt med mat och tillgängliga dräneringssystem.
- Förvara rått kött och fisk i lämpliga behållare i kylskåpet så att det inte kommer i kontakt med eller droppar på annan mat.
- Tvåstjärniga fack för fryst mat är lämpliga för att lagra förfrysad mat, förvara eller göra glass och göra isbitar.
- Ett-, två- och trestjärniga fack är inte lämpliga för att frysa färsk mat.

Ordning	Facktyp	Måltemperatur [°C]	Lämplig mat
1	Kylskåp	+2~+8	Ägg, kokt mat, förpackad mat, frukt och grönsaker, mejeriprodukter, tårter, drycker och annan mat som inte är lämplig för frysning.
2	***-Frys	≤-18	Skaldjur (fisk, räkor, skaldjur), sötvattensprodukter och köttprodukter (rekommenderas i 3 månader, ju längre lagringstiden, desto sämre smak och näringsinnehåll), är inte lämpliga för att frysa färsk mat.



## Observera

Förvara olika livsmedel enligt facken eller den måltemperatur som anges för dina köpta produkter.

- Om kylapparaten står tom under långa perioder, stäng av, avfrosta, rengör, torka och lämna dörren öppen för att förhindra mögelbildning inuti apparaten.

# Hisense

life reimagined

## **BRUKERVEILEDNING**

Før du bruker denne enheten vennligs les igjennom brukerveiledningen grundig og oppbevar den i tilfelle du trenger den senere

**NO**

**Norsk**

# Innhold

**Takk for at du valgte Hisense. Vi er sikre på at du vil finne ditt nye kjøleskap en glede å bruke. Før du bruker apparatet, anbefaler vi at du nøye leser instruksjonene, som gir detaljer om installering og bruk av produktet. Vennligst behold denne manualen for fremtidig referanse.**

Sikkerhets- og advarselsinformasjon.....	01
Installerer ditt nye apparat.....	13
Beskrivelse av apparatet.....	16
Skjermkontroller.....	17
Bruker apparatet ditt.....	22
Reverserende dør.....	23
Rengjøring og stell.....	28
Nyttige tips og råd.....	30
Feilsøking.....	31
Avhending av apparater.....	35

# Sikkerhets- og advarselsinformasjon

Før du installerer og bruker apparatet for første gang, les denne brukerhåndboken nøye for din sikkerhet og riktig bruk, inkludert alle hint og advarsler. For å forhindre feil og ulykker, sørg for at alle brukere er godt kjent med apparatets drift og sikkerhetsfunksjoner. Hold disse instruksjonene tilgjengelige, og sørg for at de blir med apparatet hvis det flyttes eller selges, slik at alle brukere gjennom hele levetiden er godt informert om bruken og sikkerhetstiltakene. For liv og eiendomssikkerhet, følg forholdsreglene i denne bruksanvisningen, siden produsenten ikke er ansvarlig for skader som følge av utelatelse.



## **Sikre sikkerheten til barn og andre sårbare personer**

### **I henhold til EN standard**

Barn i alderen 8 år og oppover, og personer med reduserte fysiske, sensoriske eller mentale evner, eller som mangler erfaring og kunnskap, kan bruke dette apparatet under tilsyn eller etter å ha mottatt instruksjoner om sikker bruk og forstått risikoene involvert. Barn må ikke leke med apparater. Barn må ikke utføre rengjøring eller vedlikehold uten tilsyn av en voksen.

# Sikkerhets- og advarselsinformasjon



## Sikre sikkerheten til barn og andre sårbare personer

### I henhold til IEC standard

Bruk av dette apparatet av personer, inkludert barn, med nedsatte fysiske, sensoriske eller mentale evner, eller som mangler erfaring og kunnskap, anbefales ikke med mindre de er under tilsyn eller instruert om sikker bruk av apparater av noen som er ansvarlige for deres sikkerhet.

Hold emballasjemateriale utenfor barns rekkevidde for å unngå kvelningsrisiko.

Når du kaster apparatet, kobler du det fra ved å trekke ut støpselet, løsner tilkoblingskabelen nær apparatet, og løsner døren for å unngå fare for elektrisk støt eller utilsiktet fastklemming av barn som leker i nærheten av det.

Hvis dette apparatet, utstyrt med magnetiske dørtetninger, erstatter en eldre modell med en fjærlås (lås) på døren eller lokket, sørg for å gjøre fjærlåsen ubrukelig før du kaster den gamle enheten. Sikre apparatet for å hindre fastklemming.





## Generell sikkerhet

- **ADVARSEL**

Dette apparatet er designet for bruk i husholdninger og lignende miljøer 1. bemanne kjøkkenområder i butikker, kontorer og andre arbeidsmiljøer; 2. gårdshus og av kunder på hoteller, moteller og andre boligtyper miljøer;

1. bed & breakfast-miljøer;
2. catering og lignende ikke-butikkmiljøer.

- **ADVARSEL**

Fyll kun med rent drikkevann.

- **ADVARSEL**

Ikke oppbevar eksplosive stoffer, som spraybokser med brennbare drivmidler, i dette apparatet.

- **ADVARSEL**

En skadet strømlledning må skiftes ut av produsenten, dennes serviceagent eller lignende kvalifiserte personer for å unngå farer.

- **ADVARSEL**

Sørg for at ventilasjonsåpningen i apparatets kabinett eller innebygd struktur forblir uhindret.



## Generell sikkerhet

- **ADVARSEL**

Ikke bruk mekaniske enheter eller andre metoder for å akselerere avrimingsprosessen, bortsett fra de som er godkjent av produsenten.

- **ADVARSEL**

Unngå å skade kjølemiddelkretsene.

- **ADVARSEL**

Unngå å bruke elektriske apparater inne i matoppbevaringsrommet til dette apparatet, bortsett fra de som anbefales av produsenten.

- **ADVARSEL**

Kjølemiddel og isolasjonsblåsegass er brannfarlig. Kast apparatet kun på en autorisert avfallsstasjon. Må ikke utsettes for flammer.

- **ADVARSEL**

Når du installerer apparatet, sørg for at strømledningen ikke er klemt eller skadet.

# Sikkerhets- og advarselsinformasjon



## Generell sikkerhet

- **ADVARSEL**

Unngå å plassere flere bærbare stikkontaktuttak eller bærbare strømforsyninger på baksiden av apparatet.



## Bytte av lysende lamper

- **ADVARSEL**

Brukere må ikke skifte lysende lamper! Hvis lampene er skadet, kontakt kundeservice for å få hjelp. Denne advarselen gjelder kjøleskap med lysende lamper.



## Kjølemiddel

Kjølemiddel isobuten (R600a) i apparatets kjølemiddelkrets er miljøvennlig, men likevel brennbart, og er en naturgass. Under transport og installasjon, sørg for at det ikke oppstår skader på kjølemiddelkretskomponentene. Kjølemidlet (R600a) er brannfarlig.

# Sikkerhets- og advarselsinformasjon

## Kjølemiddel

### • **ADVARSEL**

Kjøleskap inneholder kjølemiddel og isolasjonsgasser. Kast kjølemiddel og gasser fagmessig for å unngå øyeskader eller antennelse. Sørg for at kjølemiddelkretsslengen er uskadet før avhending.



### **ADVARSEL**

#### **Fare for brann / brennbare materialer**

Ved kjølemiddelkrets skade:

1. Unngå åpen ild og antennelseskilder.
2. Sørg for at apparatet i rommet er godt ventilert.

Å modifisere apparatet eller endre dets spesifikasjoner er farlig.

Skadede ledninger kan føre til kortslutning, brann og/ eller elektrisk støt.

# Sikkerhets- og advarselinformasjon



## Elektrisk sikkerhet

1. Ikke forleng strømledningen.
2. Sjekk at strømpluggen ikke er knust eller skadet. En skadet strømplugg kan overopphetes og forårsake brann.
3. Sørg for at hovedstøpselet til apparatet er tilgjengelig.
4. Ikke trekk i hovedkabelen.
5. Hvis strømpluggen stikkontakt er løs, unngå å bruke den. Det er fare for elektrisk støt eller brann.
6. Driftsapparat uten innvendig lyslampe deksel er ikke tillatt.
7. Kjøleskapet skal kobles til en enfaset vekselstrømforsyning på 220~240V/50Hz. Hvis spenningssvingninger i brukerens område er betydelige og overskrider det foreskrevne omfanget, sørg for sikkerhet ved å bruke AC. Automatisk spenningsregulator på mer enn 350W til kjøleskapet. Bruk en spesiell strømkontakt for kjøleskapet, atskilt fra andre elektriske apparater. Sørg for at støpselet passer til en jordet stikkontakt.

# Sikkerhets- og advarselsinformasjon

## Daglig bruk

- Ikke oppbevar brennbar gass eller væske i apparatet for å unngå eksplosjonsfare.
- Ikke bruk elektriske apparater inne i apparatet (f.eks. elektriske iskremmaskiner, miksere).
- Trekk alltid støpselet direkte fra stikkontakten for å trekke ut, ikke kabelen.
- Hold varme gjenstander unna apparatets plastkomponenter.
- Dette kjøleapparatet er ikke ment for innebygd installasjon.
- Unngå å plassere mat direkte mot bakveggen luftuttak.
- Oppbevar ferdigpakket frossen mat etter produsentens instruksjoner.
- Følg nøye produsentens lagringsanbefalinger. Følg spesifikke lagringsinstruksjoner.
- Ikke oppbevar kullsyreholdige drikker eller brus i fryseren, da trykket i beholderen kan forårsake en eksplosjon og skade apparatet.

## Sikkerhets- og advarselinformasjon

- Frossen mat kan forårsake frostforbrenninger hvis den inntas direkte fra fryseren.
- Hold apparatet unna direkte sollys.
- Hold brennende stearinlys, lamper og andre gjenstander med åpen ild unna apparatet for å unngå brannfare.
- Apparatet er utformet for oppbevaring av matvarer og/ eller drikkevarer i en vanlig husholdning som beskrevet i denne bruksanvisningen. Apparatet er tungt. Man bør være forsiktig når man flytter på det.
- Unngå å fjerne eller berøre fryseromsgjenstander med fuktige/våte hender for å forhindre hudsrår eller frost-/ fryseforbrenninger.
- Unngå å bruke basen, skuffene eller dører for stående eller støtte.

## Sikkerhets- og advarselsinformasjon

- Gjenfrysing av tint frossen mat anbefales ikke.
- Unngå å konsumere isglass eller isbiter rett fra fryseren for å forhindre fryser brannskader i munnen og leppene.
- For å forhindre personskade eller skade på apparatet, unngå å overbelaste dørstativer og legge for mye mat i skarpere skuff.
- For å kunne måle temperaturen nær apparatet og få apparatet til å fungere bedre, legg til temperatursensor utenfor apparatets boks.
- WiFi-modulen er installert i kontrollboksen på toppen av apparatet. For å unngå forstyrrelser og forårsake svakt signal, anbefales det å fjerne store metallprodukter eller drikker som inneholder vann rundt toppen av boksen.

### **Forsiktighet! Stell og rengjøring**

- Slå av apparatet og koble det fra stikkontakten før vedlikehold.
- Unngå rengjøring av apparater med metallgjenstander, damprensere, eteriske oljer, organiske løsemidler eller skurende rengjøringsmidler.
- Ikke bruk skarpe gjenstander til å fjerne frost fra apparatet. Bruk en plastskrape.



# Sikkerhets- og advarselsinformasjon

## Installasjon viktig

- For elektriske tilkoblinger, følg nøye instruksjonene i håndboken. Inspiser apparatet for eventuelle skader etter utpakking.
- Ikke bruk apparatet hvis det er skadet. Rapportér umiddelbart skader til forhandleren. Behold i dette tilfellet pakningen.
- Vent minst fire timer før du kobler til apparatet slik at oljen kan strømme tilbake til kompressoren.
- Riktig luftsirkulasjon rundt apparatet er avgjørende for å forhindre overoppheting. Sørg for tilstrekkelig ventilasjon i henhold til installasjonsinstruksjonene.
- Produktets bakside bør plasseres i tilstrekkelig avstand fra enhver vegg for å unngå kontakt eller inneslutning av varme komponenter (som kompressoren, kondensator), og dermed redusere brannfaren. Følg de relevante installasjonsinstruksjonene.
- Ikke plasser apparatet i nærheten av radiatorer eller komfyrer.
- Støpselet skal være lett tilgjengelig etter installasjon av apparatet.

## Sikkerhets- og advarselinformasjon

- Sendefrekvensbånd og maks tillatt sendeeffekt i driftsfrekvensbåndene: 2400–2483,5MHz, mindre enn eller lik 20dbm.
- Dette utstyret bør installeres og brukes med minimumsavstand 20cm mellom radiatoren og kroppen din.

### Service

- Elektrisk service skal utføres av en kvalifisert elektriker eller kompetent person.
- Service på dette produktet kun hos et autorisert servicesenter med originale reservedeler.
  1. Hvis apparatet er frostfritt.
  2. Hvis apparatet inkluderer en fryserom.

### Merk

Barn i alderen 3 til 8 år kan laste og losse kjøleapparater. (Denne klausulen gjelder kun for EU-regionen.)

# Installerer ditt nye apparat

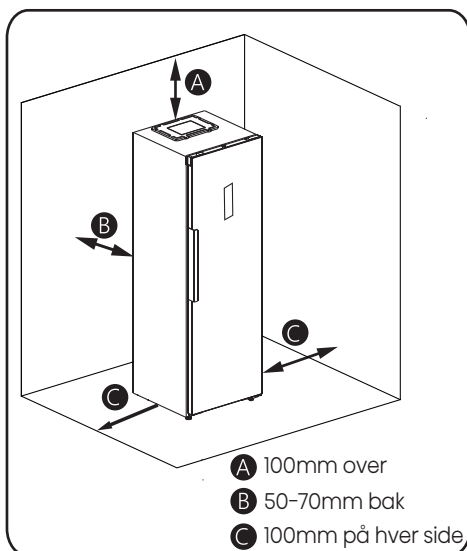
Før du bruker apparatet for første gang, bør du være oppmerksom på følgende tips.

## Ventilasjon av apparatet

Å opprettholde god ventilasjon rundt apparatet er avgjørende for kjølesystemets effektivitet og energisparing, og tillater varmeavledning. Tilstrekkelig fri plass rundt kjøleskapet er nødvendig.

### Foreslå:

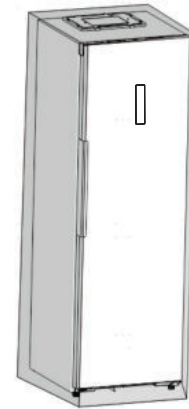
Når kjøleskapet ikke er innebygd, anbefales det at det er et mellomrom på 50–70mm fra baksiden til veggen, minst 100mm fra toppen, minst 100mm fra siden til veggen og åpen plass foran slik at det er mulig å åpne kjøleskapsdøren og fryserdøren til 105°. Se følgende diagrammer. Vennligst se diagrammene under.



Når kjøleskapet ikke er innebygd

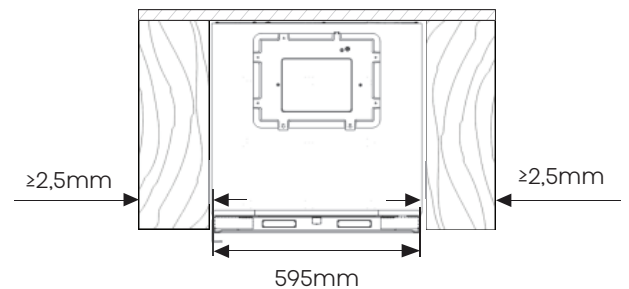
La det være et mellomrom på mer enn 5mm på toppen

La det være et mellomrom på mer enn 2,5mm på venstre side

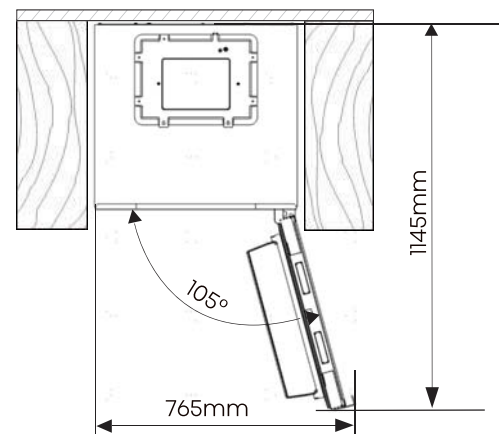


La det være et mellomrom på mer enn 2,5mm på høyre side

Produktets mål (mm): 595\*600\*1856  
Når kjøleskapet er innebygd



Slik lukkes døren når kjøleskapet er innebygd.



Den totale plassen som kreves for at kjøleskapsdøren skal kunne åpnes helt når kjøleskapet er innebygd.

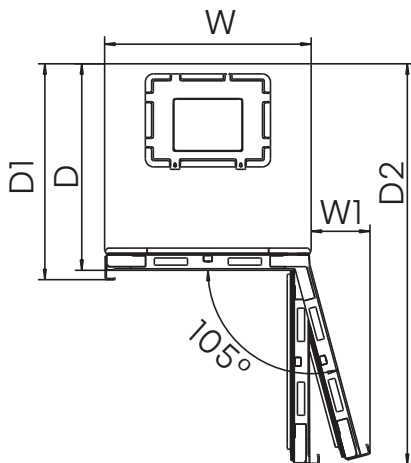
## Merk

Når kjøleskapet er innebygd, vil energiforbruket øke betraktelig.

# Installerer ditt nye apparat

Relevant informasjon (mm)

W	W1	D	D1	D2
595	170	600	627	1160



## Merk

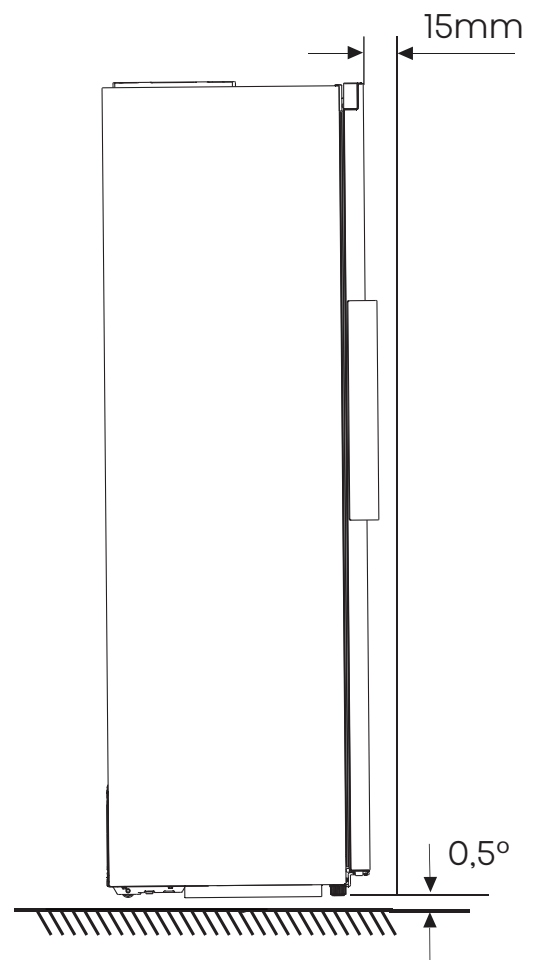
Dette apparatet fungerer godt i klimaklasser fra SN til ST. Apparatet kan ikke fungere hvis det utsettes for temperaturer over eller under det spesifiserte området i lengre perioder.

Klimaklasse	Omgivelsestemperatur
SN	+10°C til +32°C
N	+16°C til +32°C
ST	+16°C til +38°C
T	+16°C til +43°C

Plasser apparatet på et tørt sted for å unngå fuktskader. Plasser apparatet vekk fra direkte sollys, regn eller frost. Plasser apparatet unna varmekilder som komfyrer eller varmeovner.

## Utjevning av apparat

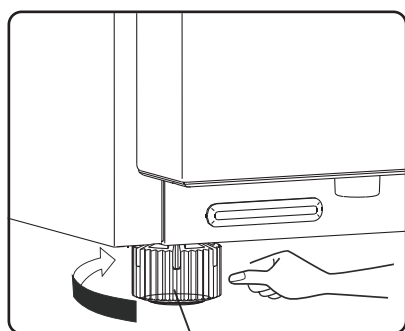
- Juster de nederste føttene for riktig nivellering og luftsirkulasjon i apparatets nedre bakre del. Bruk en passende skiftenøkkel.
- For å innstille det slik at dørene lukker seg selv, kan toppen vippes bakover med omtrent 15mm eller 0,5 grader ved å vri på de justerbare føttene.
- Dersom du vil flytte på apparatet, må du huske å vri føttene opp igjen, slik at apparatet kan rulle fritt. Apparatet må installeres på nytt dersom det flyttes.



# Installerer ditt nye apparat



justerbare bunnsko

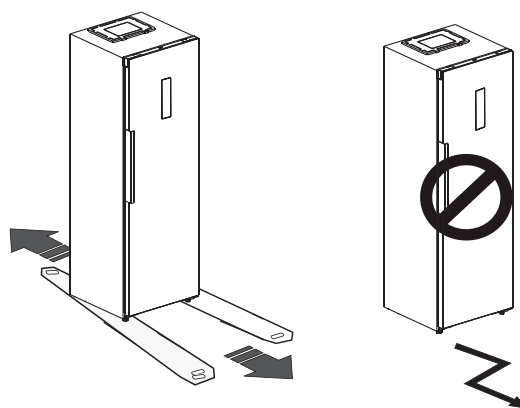


justerbare bunnsko



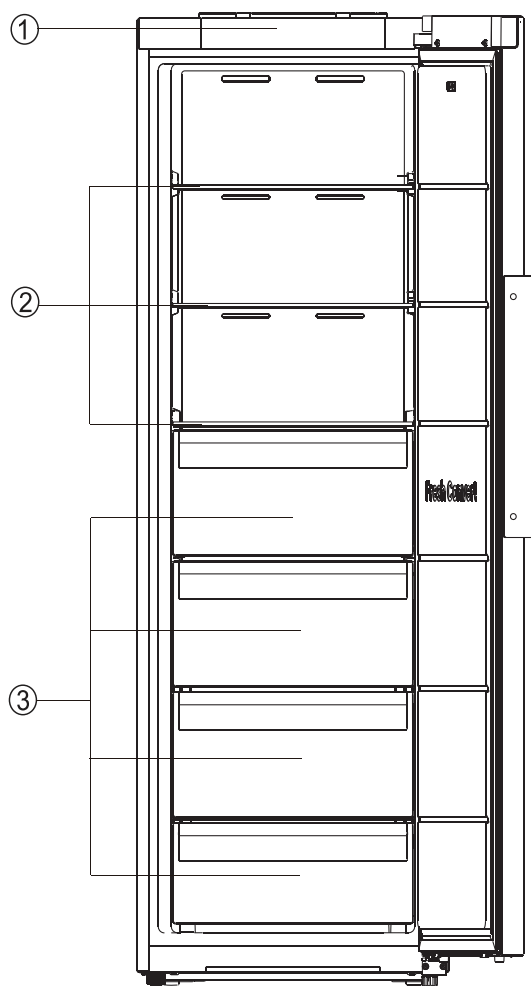
## Advarsel

- For riktig installasjon må kjøleskapet plasseres på et jevnt underlag av hardt materiale som er i samme høyde som resten av gulvet, og dette underlaget skal være solid nok til å kunne bære et fullt kjøleskap.
- Rullene, som ikke er hjul, skal kun brukes til bevegelse fremover eller bakover. Hvis du flytter kjøleskapet sidelengs, kan det skade gulvet og rullene.



# Beskrivelse av apparatet

## Utsikt av apparatet



- ① Dekordeksel
- ② Oppbevaringshyller
- ③ skuff



### Merk

På grund av ständig utveckling av våra produkter kan ditt kylskåp skilja sig något från denna bruksanvisning, men dess funktioner och användning är desamma.

För att uppnå bästa energieffektivitet för denna produkt, vänligen placera alla hyllor och lådor på deras ursprungliga position enligt illustrationen ovan.

# Skjermkontroller

Alle funksjoner og kontroller på enheten er tilgjengelige fra et kontrollpanel som er beleilig plassert på døren. En visningskretskort tillater enkel konfigurering av funksjoner og innstillinger på en enkel og intuitiv måte.

**Merk:** Panelet har en funksjon for å slå av minnet.

## Skjermkontroller

Bruk apparatet ditt i henhold til følgende kontrollforskrifter, apparatet ditt har de tilsvarende funksjonene og modellene som visningspanelene vist på bildene nedenfor. Ved første gangs oppstart vil visningspanelets ikoner begynne å lyse opp. Hvis det ikke er trykket på noen knapp og dørene lukkes i ett minutt eller mer, vil bakgrunnsbelysningen slås av.

### 1. Power (Strøm)



Hvis du vil slutte å bruke den, kan du slå av apparatet ved å trykke på "Power"-knappen i 3 sekunder.

Trykk og hold "Power"-knappen i 3 sekunder for å slå standbyfunksjonen på eller av.

Når standbyfunksjonen er på, vil displaypanelet vise "--".

#### Viktig!

Ikke oppbevar mat i kjøleskapet på dette tidspunktet. Hvis du ikke skal bruke kjøleskapet på lenge, vennligst trekk ut pluggen.



#### Merk

Når standby-funksjonen er på, stopper kjøleskapet kjøling og lyset er slukket.



Elektronisk kontroll  
(plassert på døren til apparatet)

### 2. Eco (Øko)



Trykk på "Mode"-knappen for å aktivere energisparefunksjonen, "Eco"-ikonet vil lyse.

Når Eco-funksjonen er på, stilles temperaturen på kjøleskapet automatisk til 6°C og temperaturen på fryseren på fryseren stilles automatisk til -17°C. Hvis det ikke gjøres noe, vil det starte etter 10 sekunder.

Når Eco-funksjonen er på, kan du holde inne "Freezer"-knappen til det tilsvarende ikonet slås av.

Temperaturinnstillingen for kjøleskapet vil gå tilbake til forrige innstilling.

### 3. Super Cool/Freeze



Trykk på "Mode"-knappen for å slå på Super Cool-funksjonen "Super Cool" eller Super Freeze-funksjonen "Super Freeze".

➤ Super Cool-funksjonen hjelper til med å holde mat lagret i kjøleskapet ved den innstilte temperaturen under perioder med høy bruk, store dagligvarer eller midlertidig varme romtemperaturer. Super Cool-funksjonen senker temperaturen i kjøleavdelingen.

# Skjermkontroller

1. Når kjøleskapet er i kjøleskapstilstand, kan du trykke på "Mode"-knappen for å aktivere denne funksjonen, så vil temperaturindikatoren vise 2°C. Ikonet "❄️" vil lyse.

2. Super Cool slås automatisk av etter omtrent 6 timer.

3. Når Super Cool-funksjonen er på, kan du slå den av ved å trykke på "Freeze"-knappen. Når Super Cool-funksjonen slås av manuelt, vil innstillingstemperaturen gå tilbake til forrige innstilling.

➤ Super Freeze vil raskt senke temperaturen i fryseren slik at mat fryser raskere enn vanlig.

Denne funksjonen hjelper også med å holde vitaminer og næringsstoffer i fersk mat frisk lenger.

1. Når kjøleskapet er i frysetilstand, kan du trykke på "Mode"-knappen for å aktivere denne funksjonen, så vil temperaturindikatoren vise -28°C. Ikonet "❄️" vil lyse.

2. Super Freeze slås automatisk av etter omtrent 52 timer.

3. Når Super Freeze-funksjonen er på, kan du slå den av ved å trykke på "Freeze"-knappen. Når Super Freeze-funksjonen slås av manuelt, vil innstillingstemperaturen gå tilbake til forrige innstilling.



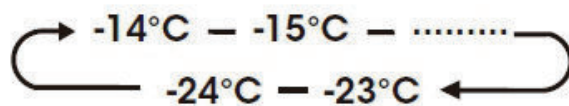
## Merk

Når du velger Super Freeze-funksjonen, sørg for at det ikke er

flasker eller hermetikkdrikker (spesielt kullsyreholdige drikker) i fryseravdelingen. Flasker og bokser kan eksplodere.

## 4. Temperatur i fryseravdelingen

Trykk på høyre "Freezer"-knapp gjentatte ganger for å justere fra -14°C eller -24°C eller mer. Hvis det ikke gjøres noen endringer, vil innstillingstemperaturen tre i kraft etter 10 sekunder.



## Merk

- Hvert trykk på knappen senker innstillingstemperaturen med en grad.
- Når du setter en temperatur, setter du en gjennomsnittstemperatur for hele avdelingen. De faktiske avdelingstemperaturene kan variere fra de viste temperaturene avhengig av mengden og plasseringen av lagret mat, og den omkringliggende romtemperaturen.
- Anbefalte temperaturinnstillinger:  
Fryseravdeling: -18°C

## 5. Alarm






### Høy temperatur alarm:

Alarm Hvis temperaturen inne i apparatet er for høy, vil en alarm lyde for å varsle deg, og "⚠️"-ikonet vil lyse. Slå av alarmen:

Hvis du vil slå av den akustiske alarmen, trykk kort på "Alarm"-knappen.



# Skjermkontroller

“”-ikonet vil forbli opplyst til den faktiske temperaturen i apparatet faller under alarmnivået. Når apparatet når en tilstrekkelig temperatur, vil da “”-ikonet slukkes, alarm for høy temperatur ryddet. Hvis du ikke har avbrutt alarmen for høy temperatur, vil “”-ikonet forbli opplyst, og buzzeren vil lyde tre ganger per minutt. Etter mer enn 10 minutter, vil alarmen stoppe.

## 6. Døråpen Alarm

Hvis en dør er åpen lenger enn 1 minutt, vil en alarm lyde for å varsle deg. Alarmen vil lyde 5 ganger hvert minutt i det første og andre minuttet. Fra det tredje minuttet vil alarmen lyde en gang per sekund. Hvis alarmen piper lenge, vil buzzeren stoppe etter 10 minutter med døren åpen. Trykk på en hvilken som helst knapp for å avbryte døralarmen, noe som gjør at lyden vil stoppe. Døralarmen kan også stoppes ved å lukke døren. Når døren har blitt lukket, vil timeren for døralarmen starte på nytt når døren åpnes igjen.

## 7. Demomodus

Demomodus er for visningsformål i butikker, og forhindrer at kjøleskapet avkjøles. I avkjølingsmodus vil kjøleskapet virke operativt, men vil ikke kjøle ned luft. Hvis det ikke er knappeoperasjon i 10 sekunder, vil den fortsette å vise “OF”, ellers vil den vise den innstilte temperaturen. For å slå

av demomodus, trykk og hold inne “Power” og “Freeze”-knappene samtidig i tre sekunder, og summeren gir fra seg tre pip.


## 8. Convert (Konverter)



Trykk og hold inne “Convert 5 sec”-knappen i 5 sekunder for å slå Convert-funksjonen på eller av.

Forsiktighet!

Før du endrer innstillingen i rommet, må du forsikre deg om at maten som er oppbevart der er egnet for den nye innstillingen. Dersom den ikke er det, må du tømme den først. Når frysemodus endres til kjøleskapsmodus, må du åpne døren i omtrent 30 minutter før du plasserer maten i kjøleskapet.

Når kjøleskapsmodus endres til frysemodus, må du lukke døren og vente omtrent 200 minutter før du plasserer maten i fryserommet. Slik aktiverer du Convert-funksjonen: Hold inne “Convert 5 sec”-knappen i 5 sekunder. Et pip vil lyde, og “”-indikatoren vil lyse opp.

- Når denne funksjonen er aktivert, vil temperaturen i rommet bli satt til 4°C.
- Slik stiller du inn temperaturen i kjøleskapsrommet: bruk “Freeze”-knappen for å stille inn temperaturen mellom +2°C og +8°C.

# Skjermkontroller

- Deaktivering av Convert-funksjonen: trykk på "Convert 5 sec"-knappen i 5 sekunder igjen. Et pip vil lyde, og indikatoren for Convert vil ikke lenger være tent. Når Convert-funksjonen er deaktivert, vil temperaturen i fryserommet bli satt til  $-18^{\circ}\text{C}$ .

## 9. Koble kjøleskapet ditt til Wi-Fi



ConnectLife er en smart hjemme-app som lar deg kommunisere med dine smarte

apparater ved hjelp av en smarttelefon eller nettbrett.

### Installasjon

1. Åpne Apple App Store (IOS) eller Google Play Store (Android) på smarttelefonen din.
2. Søk etter "ConnectLife"-appen. Du vil se en app med følgende ikon:



### App-versjon

Gjeldende Android & IOS-versjon: V2.2.0  
Appen endres og oppgraderes kontinuerlig, sjekk App Store, AppGallery eller Google Play store for å laste ned den nyeste versjonen.

3. Last ned og installer ConnectLife-appen levert av Connect Life, LLC. Alternativt kan du skanne følgende QR-kode med din smarttelefon eller nettbrett for å finne ConnectLife-appen:



### Merk

- Avstanden mellom apparatet ditt og Wi-Fi-ruteren kan påvirke ytelsen. Hvis de er for langt fra hverandre, kan paring av apparatet ditt mislykkes eller ta lengre tid.
- Apparatet støtter kun 2,4GHz Wi-Fi-nettverk. Wi-Fi-nettverkets SSID må være synlig.
- Det omkringliggende trådløse miljøet (andre tilkoblede enheter) kan påvirke ytelsen til nettverket ditt.
- Wi-Fi-tilkoblingen til apparatet ditt kan oppleve avbrudd på grunn av eksterne faktorer som ditt hjemmenettverksmiljø eller internettleverandøren.

# Skjermkontroller

## Koble til kjøleskapet ditt

Etter å ha installert Connectlife-appen, logg inn eller opprett en konto og følg disse trinnene:

1. Sørg for at apparatet er slått på og at displaypanelet er aktivt. Du vet det er klart når panelet lyser.



2. Trykk og hold "Mode"-knappen i 3 sekunder til du hører et pip og ser at "Wi-Fi"-lyset blinker etterfulgt av at det er konstant på i noen sekunder.



3. Sørg for at Bluetooth er aktivert på telefonen din og åpne ConnectLife-appen. Se etter popup-vinduet som indikerer at en ny enhet er funnet. Trykk på knappen på popup-vinduet og følg instruksjonene for å fortsette.

4. Hvis en popup ikke vises, trykk på knappen som sier "Add appliance" eller "+" i appen.

5. Finn "Refrigerator" i enhetslisten og velg det.

6. Følg instruksjonene i appen for å koble til kjøleskapet ditt. Når oppsettet er fullført, vil kjøleskapet ditt vises på hjemmeskjermen din.

## Merk

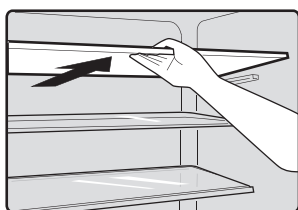
- Apparatet vil forbli i paringsmodus i maksimalt 5 minutter.
- For å tilbake stille til fabrikkinnstillingene for nettverket kan du trykke og holde inne "Mode"-knappen i 6 sekunder. Du vil høre to pip når apparatet er tilbake stillt.
- Etter tilbake stillingen, vil apparatet automatisk gå inn i paringsmodus.
- En fast Wi-Fi-lys indikerer at apparatet er vellykket koblet til hjemmenettverket.

# Bruker apparatet ditt

Ditt apparat har tilbehørene som "Beskrivelse av apparatet" viste generelt, med denne delinstruksjonen kan du ha den riktige måten å bruke dem på. Vi anbefaler at du leser gjennom dem nøye før du bruker apparatet.

## Oppbevaringshyller

- Oppbevaringshyllene kan tas ut for å rengjøres.

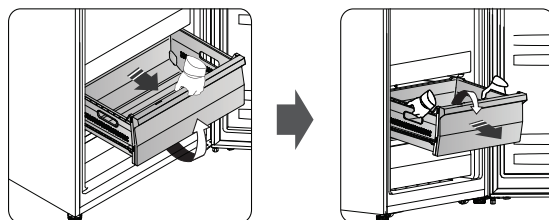


## skuff

- Når kjøleskapet er i frysemodus er det egnet for å lagre mat som skal

fryses, inkludert kjøtt, fisk og is krem, etc.

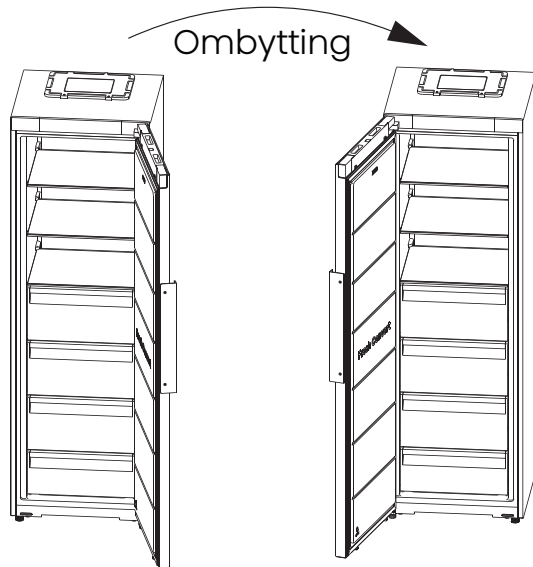
- Når kjøleskapet er i kjøleskapsmodus, er det egnet for å lagring av grønnsaker og frukt, etc.



- For å fjerne skuffen vippes fronten opp for så å trekkes fremover. Vipp deretter skuffen nedover og trekk den ut med begge hender.

# Reverserende dør


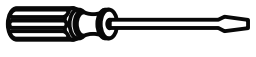



Siden som døren åpnes fra kan endres fra høyre side (som levert) til venstre side, hvis installasjonsstedet tillater det.









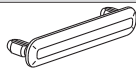
## ADVARSEL

Koble apparatet fra strømnettet før du snur døren. Koble alltid fra stikkontakten.

Nødvendig verktøy (Medfølger ikke):

Medfølger ikke	
	
8mm pipe nøkkel	Tynnblads skruedriver
	
Kryssformet skruedriver	Skiftenøkkel
	
Sparkel	

Nødvendig verktøy (Medfølger):

Medfølger	
	
Hjørnedeksel (til venstre)	Hjørnedeksel (til høyre)
1	1
	
Hjørnedeksel for dør (til venstre)	Hjørnedeksel for dør (til høyre)
1	1
	
Øvre hengsel til venstre	4mm unbrakonøkkel
1	1
	
hulldeksel	
1	

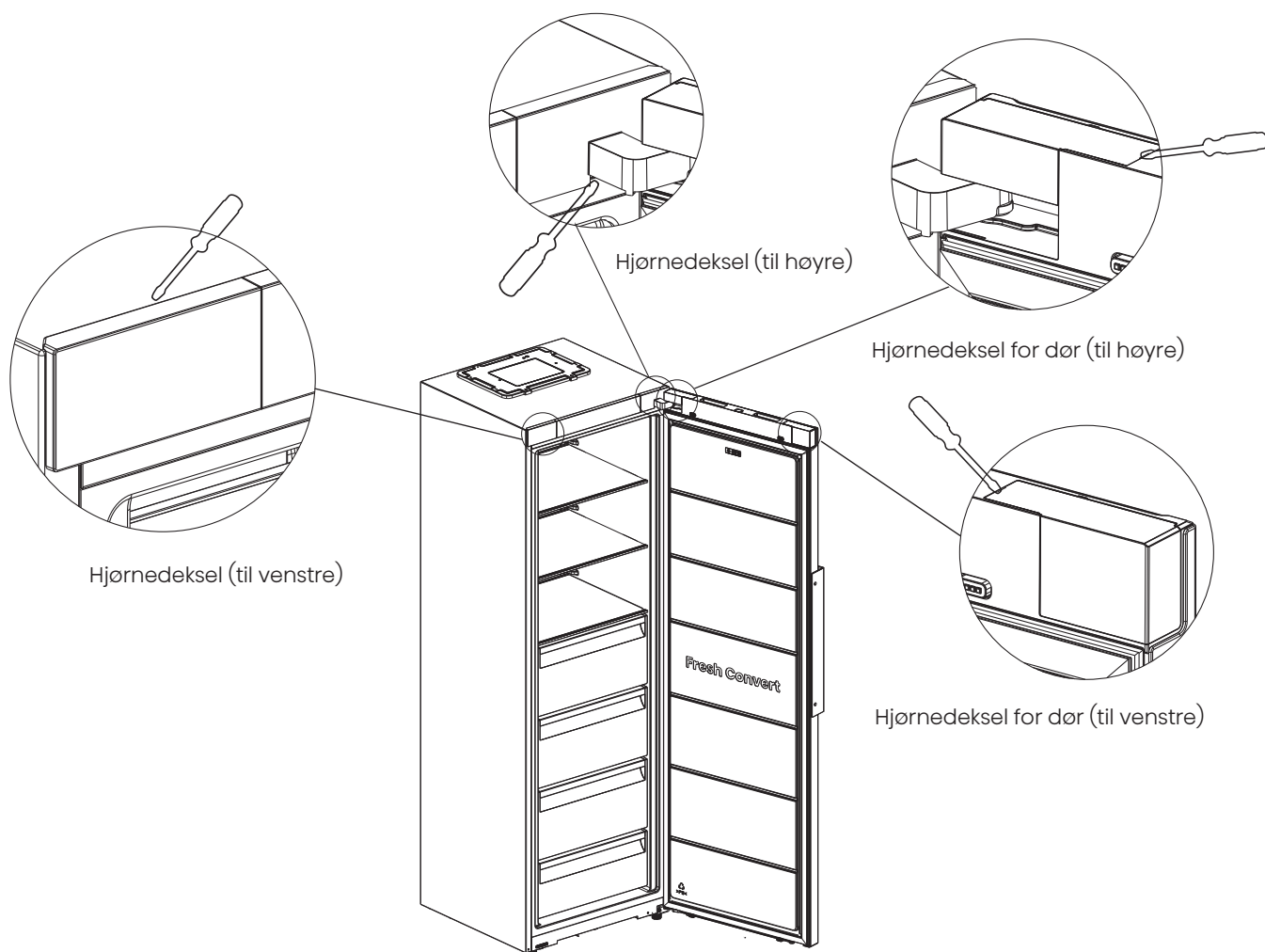
## MERK

Du bør plassere apparatet på mykt skumemballasje eller lignende materiale for å unngå skader. Om nødvendig kan du legge kjøleskapet ned på baksiden for å få tilgang til undersiden.

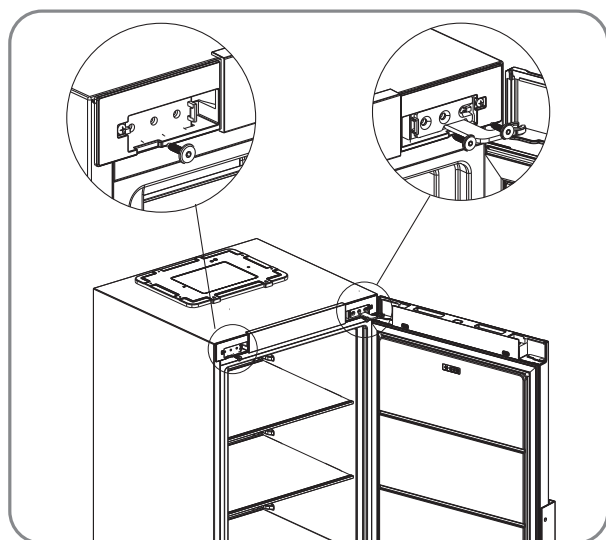
1. Plasser kjøleskapet oppreist, åpne døren, bruk en tynn skrutrekker til å lirke av Hjørnedeksel for dør (til høyre), Hjørnedeksel for dør (til venstre), Hjørnedeksel (til høyre) og Hjørnedeksel (til venstre), og legg deretter hjørnedekslene i tilbehørsposen for oppbevaring.

**MERK:** du bør benytte håndkle for å dekke til området og unngå å skrape opp toppen av kjøleskapet.

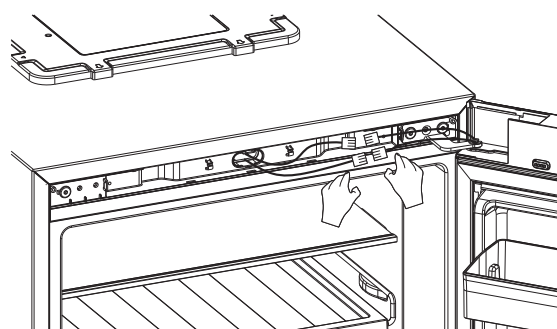
# Reverserende dør



2. Bruk skrutrekkeren til å fjerne de to skruene på venstre og høyre side av dekordekselet for å fjerne det.

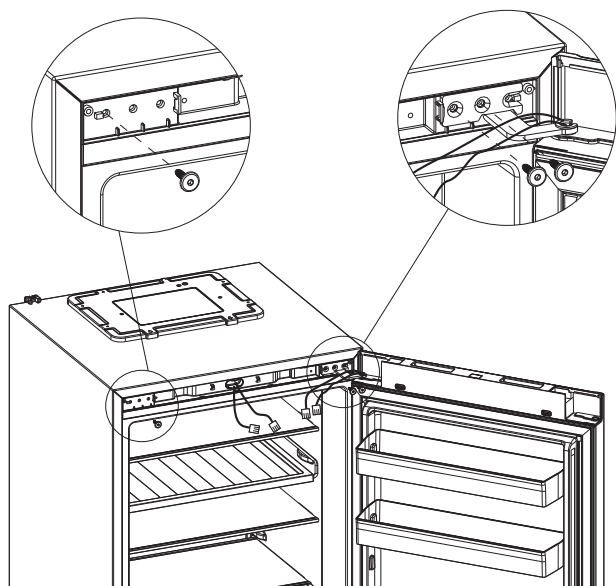


3. Trekk ut kontakten.

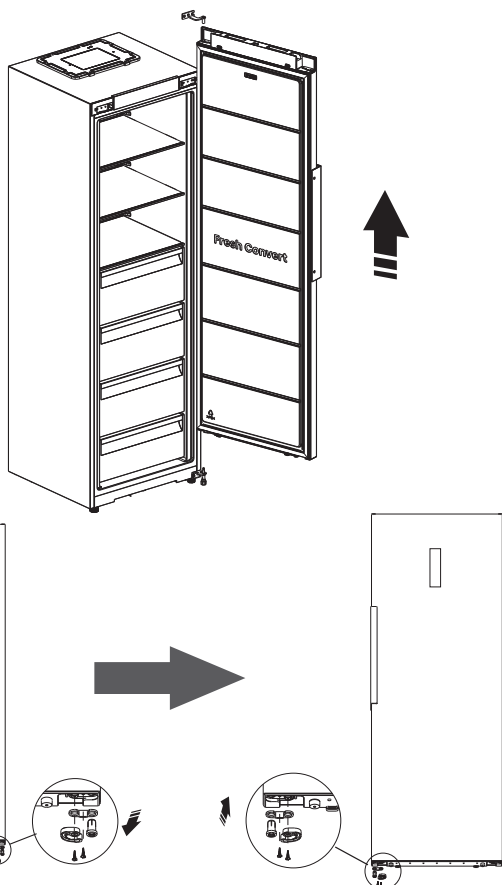


4. Bruk en 4mm unbrakonøkkelen til å fjerne de to skruene på høyre side som holder øvre hengsel til høyre på plass og skruen på venstre side. (Vær oppmerksom på å holde døren stabil når du gjør dette.)

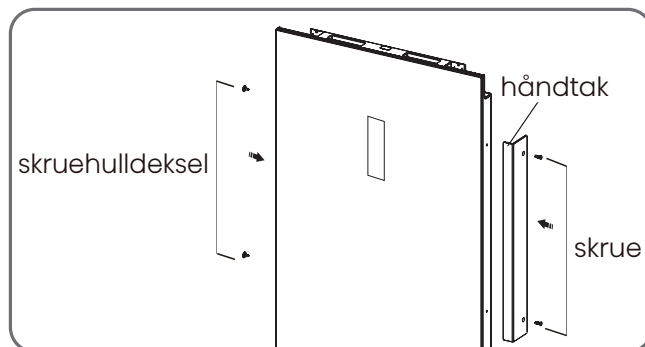
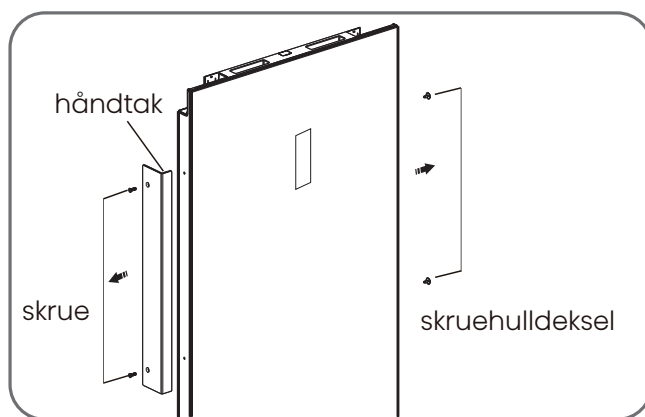
# Reverserende dør



5. Fjern døren og plasser den på en jevn overflate med panelet oppover. Løsne de to skruene, fjern anslaget, dørstopperen og akselen. Monter deretter anslaget, dørstopperen og akselhylsen på venstre side med to skruer.

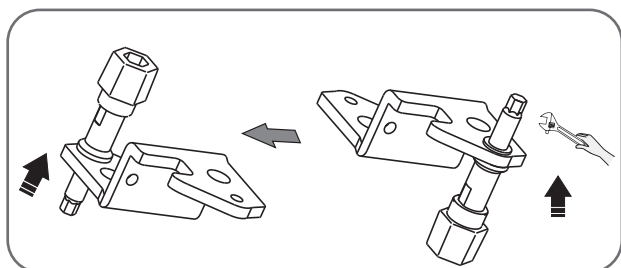
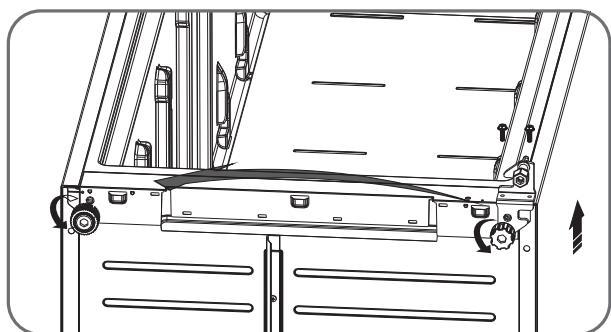


6. Bruk en stjerneskrutrekker for å skru ut skruene på håndtaket. Bruk en sparkel for å fjerne skruehulldekslene på den andre siden av døren. Monter deretter skruehulldekslene på venstre side av døren. Til slutt bruker du en stjerneskrutrekker for å feste skruene på håndtaket.

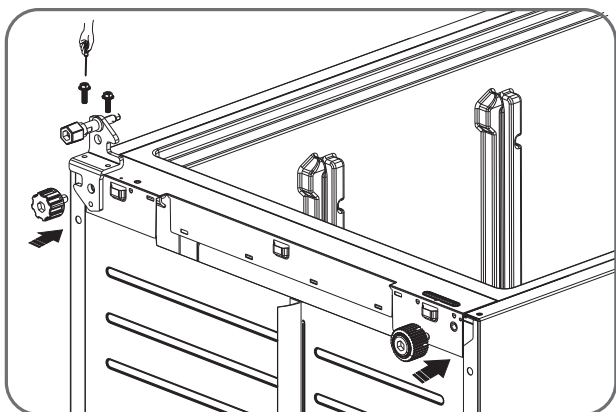


7. Legg kjøleskapet ned på myk skumemballasje eller lignende materiale. Fjern de regulerbare føttene, og fjern deretter det nedre hengselet ved å skru ut skruene. Skru til slutt av den nederste hengselaksen og flytt den til hullet som er på den andre siden og skru den fast.

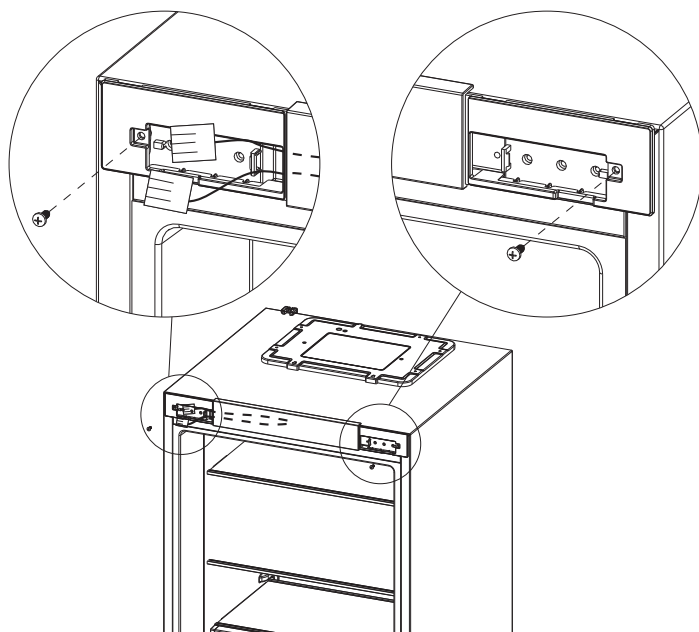
## Reverserende dør



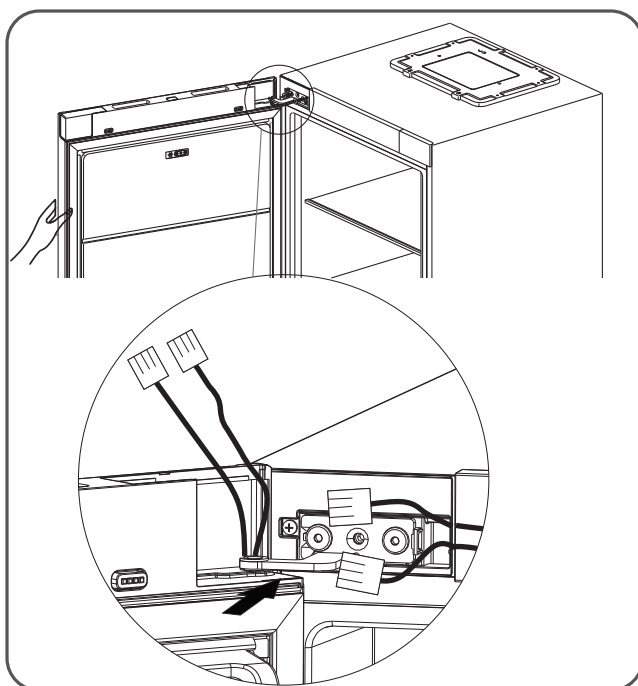
8. Flytt det nedre hengselet til venstre side og fest den med de spesielle flensskruene. Flytt den regulerbare foten til den andre siden og fest den. Monter hulldekselet (følger med i tilbehørsposen) til hullet på den nedre dekselplaten.



9. Kabelskjøtet fører fra venstre. Installer dekordekslet og fest det med to skruer.



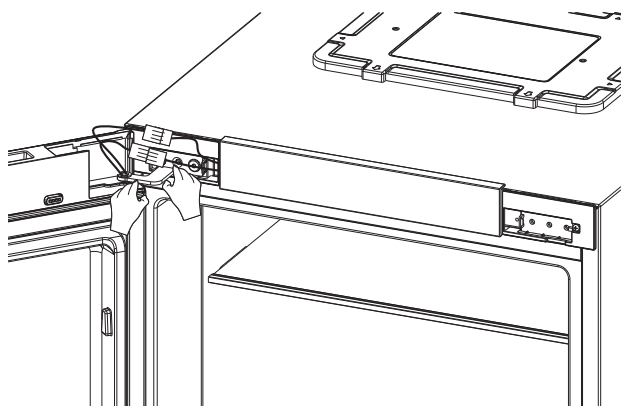
10. Hold den øvre døren i riktig posisjon. Plasser det nedre hullet på den øvre døren under den øvre hengselakselen til midthengslet, og plasser deretter det øvre hullet på døren rett under hengselakselen til venstre øvre hengsel. Plasser til slutt det venstre øvre hengslet i riktig posisjon, og monter det deretter med to skruer.



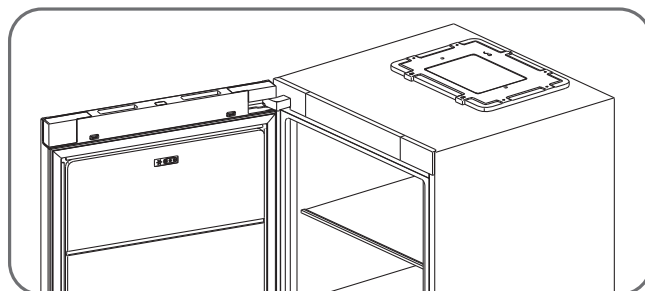


# Reverserende dør

11. Tilkobling av kontakt.



12. Sett på plass Hjørnedeksel for dør (til høyre), Hjørnedeksel for dør (til venstre), Hjørnedeksel (til høyre) og Hjørnedeksel (til venstre) som ble oppbevart i tilbehørsposen.



# Rengjøring og stell

- Regelmessig rengjøring (minst annenhver måned) av apparatet, inkludert utvendig og innvendig tilbehør, er nødvendig for hygienen.



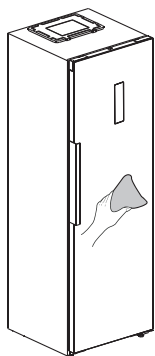
## Advarsel

- Apparatet må ikke være tilkoblet strømnettet under rengjøring. Fare for elektrisk støt! Slå av og koble fra apparatet før rengjøring.

## Utvendig rengjøring

Rengjør apparatet regelmessig for å opprettholde utseendet.

- Tørk av det digitale panelet og displaypanelet med en ren, myk klut.
- Spray vann på en klut i stedet for direkte på apparatets overflate. Dette hjelper jevnt å fordele fuktighet over overflaten.
- Rengjør dører, håndtak og skapflater med mildt rengjøringsmiddel og tørk med en myk klut.

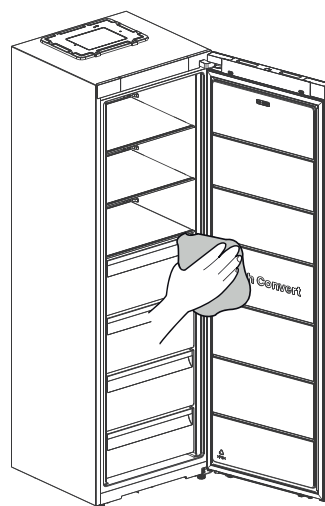


## Advarsel

- Skarpe gjenstander kan skrape opp overflaten og bør unngås.
- Unngå å bruke tynner, bilvaskemiddel, Clorox, eterisk olje, skurende rengjøringsmidler eller løsemidler som benzen til rengjøring. Slike materialer kan skade overflaten og forårsake brann.

## Innvendig rengjøring

- Regelmessig rengjøring av innsiden av apparatet anbefales. Rengjøring er lettere når matlagrene er lave. Du kan fjerne skuffene og hyllene for mer grundig rengjøring.
- Tørk innsiden av fryseren med en svak løsning av natron, og skyll deretter med varm klut. Tørk hyller og kurver grundig før du setter dem tilbake.
- Tørk alle overflater og avtagbare deler grundig før de monteres igjen.



# Rengjøring og stell

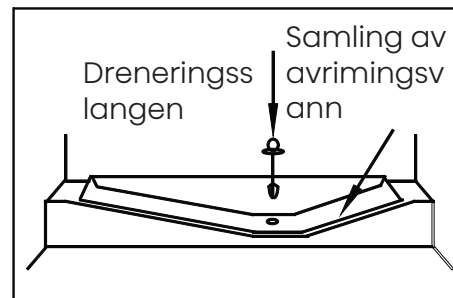
- Selv om dette apparatet avrimer automatisk, kan det oppstå et frostlag på de innvendige veggene i kjøleskapet hvis kjøleskapsdøren åpnes ofte eller holdes åpen for lenge.
- Hvis frostlaget blir for tykt, kan du velge et tidspunkt da kjøleskapet er nesten tomt og gjøre som følger:
  1. For å tine, fjern eksisterende mat og kurver, koble fra apparatet og la dørene stå åpne. Luft området grundig for å fremskynde prosessen.
  2. Når avrimingen er fullført, kan du rengjøre kjøleskapet som beskrevet ovenfor.



## Advarsel

- Ikke bruk skarpe gjenstander for å fjerne rim fra kjøleskapet.
- Slå på og koble til apparatet først etter at det er helt tørt innvendig.

## Opptining



Dette rommet avrimer automatisk.

## Dørtetninger rengjøring

- Pass på å holde dørtetninger rene. Klebrig mat og drikke kan føre til at tetninger fester seg og rives i stykker når døren åpnes. Vask tetningene med et mildt rengjøringsmiddel og varmt vann. Skyll og tørk grundig etter rengjøring.
- Dette produktet inneholder en lampe av energieffektivitetsklasse G øverst i kjøleskapsrommet.
- For å erstatte LED-lyset, kan følgende trinn følges:

## Bytte av LED-lyset

1. Koble fra apparatet ditt.
2. Fjern lysdekselet ved å skyve opp og ut.
3. Hold LED-dekselet med én hånd og trekk det med den andre hånden mens du trykker på kontakten.
4. Bytt LED-lyset og fest det riktig på plass.



## Advarsel

Brukere må ikke erstatte LED-lyset! Hvis skadet, kontakt kundehjelpslinjen for assistanse.

# Nyttige tips og råd

## Energisparetips

Følg disse energisparetipsene for effektiv bruk.

- Minimer dørens åpningstid for å spare energi.
- Plasser apparatet vekk fra varmekilder (Direkte sollys, elektriske ovner, komfyrer osv.).
- Unngå å stille inn temperaturer kaldere enn nødvendig.
- Ikke oppbevar varm mat eller fordampende væsker inne.
- Installer apparatet i et ventilert område med lav luftfuktighet. Se kapittelet Installerer ditt nye apparat for veiledning.
- Beskrivelsen av apparatet i diagrammet viser riktig plassering av skuffer, grønnsaksskuff og hyller. Det anbefales ikke å forandre på plasseringen da dette er designet for å være den mest energieffektive konfigurasjonen.

## Tips for kjøling av ferske matvarer

- Unngå å plassere varm mat direkte i kjøleskapet eller fryseren, da det øker den indre temperaturen, noe som får kompressorene til å jobbe hardere og forbruke mer energi.
- Deksel eller pakk inn matvarer, spesielt de med sterk lukt.
- Plasser maten slik at fri luft sirkulasjon rundt den.

## Tips for kjøling

- Kjøtt (alle typer) Pakk inn mat av polyetylen: pakk inn og plasser på glasshyllen over grønnsaksskuffen. Følg matens oppbevaringstider og utløpsdatoer anbefalt av produsenter.
- Kokt mat, kalde retter osv.: Mat bør dekseles og kan plasseres på hvilken som helst hylle.
- Frukt og grønnsaker: Spesiell skuff for viss matoppbevaring.
- Smør og ost: Mat bør være lufttett i folie eller plastfolie.
- Melkeflasker: Gjenstander som krever lokk skal oppbevares i dørstativer.

## Tips for frysing

- Før du lagrer mat, la apparatet fungere på høyere innstillinger i minst 2 timer ved oppstart eller etter en periode uten bruk.
- Tilbered mat i små porsjoner for rask, fullstendig frysing og for å bare tine den nødvendige mengden senere.
- Pakk maten inn i aluminiumsfolie eller lufttette polyetylenomslag.
- Ikke la fersk mat berøre mat som er frossen for å unngå delvis tining.

# Nyttige tips og råd

- Merk og dater hver frossen pakke for å overvåke lagringstiden.

## Tips for kjøling av ferske matvarer

- Kontroller at frossen mat ble oppbevart riktig av forhandleren.
- Mat bør ikke fryses på nytt når den er tint, da den forringes raskt.
- Overhold lagringstiden anbefalt av matvareprodusenten.

## Slår av apparatet

- Hvis apparatet skal slås av for en lengre periode, følg spesifikke trinn for å forhindre muggdannelse.
  1. Fjern all mat.
  2. Koble strømpluggen fra stikkontakten.
  3. Rengjør og tørk interiøret grundig.
  4. Åpne alle dører litt for luftsirkulasjon ved langvarig ikke-bruk.

# Feilsøking

Tilfelle problemer med apparatet eller tvil om dets korrekte funksjon, utfør noen grunnleggende kontroller før du ringer etter service, som beskrevet nedenfor. Du kan utføre noen enkle sjekker i henhold til denne delen før du ringer etter service.



## Advarsel

Unngå å forsøke å reparere apparater selv. Hvis problemet vedvarer etter å ha utført de nevnte kontrollene, kontakt en kvalifisert elektriker, autorisert servicetekniker eller butikken der produktet ble kjøpt.

Problem	Mulig årsak og løsning
Apparatet fungerer ikke som det skal	Sjekk om strømledningen er riktig plagget inn i stikkontakten.
	Inspiser og bytt ut sikringen eller kretsen i strømforsyningen om nødvendig.

# Feilsøking

Problem	Mulig årsak og løsning
Apparatet fungerer ikke som det skal	Omgivelsestemperaturen er for lav. Prøv å sette kammerets temperatur til et kaldere nivå for å løse dette problemet.
	Det er normalt at kjøleskapet ikke fungerer under den automatiske avrimingssyklusen, eller for en kort tid etter at apparatet er slått på for å beskytte kompressoren.
Lukter fra rom	Det kan hende at interiøret må rengjøres.
	Visse matvarer, beholdere eller innpakninger kan forårsake lukt.
Støy fra apparatet	Frukt og grønnsaker sprøere: <ul style="list-style-type: none"><li>• Kompressor kjørelyder.</li><li>• Luftbevegelsesstøy fra fryserens lille viftemotor eller annen rom er normalt.</li><li>• Vannkokende gurglende lyd. Støy under automatisk avriming.</li><li>• Kompressorstart indikert med en klikkelyd.</li></ul>
	Andre uvanlige lyder kan oppstå på grunn av ulike årsaker; kontrollere og iverksette nødvendige tiltak om nødvendig: <ul style="list-style-type: none"><li>• Skapet er ikke i vater.</li><li>• Sørg for at apparatets rygg ikke berører veggen.</li><li>• Flasker eller beholdere som slår mot hverandre.</li></ul>
Motoren går kontinuerlig	Motorens hyppige lyd er normal, spesielt under følgende visse forhold: <ul style="list-style-type: none"><li>• Unødvendig kalde temperaturinnstillinger.</li><li>• En stor mengde varm mat har nylig blitt lagret.</li><li>• Eksterne høye temperaturer kan påvirke apparatet.</li><li>• Overdreven eller hyppige døråpninger.</li><li>• Etter installasjon eller en lengre periode med å være slått av.</li></ul>

# Feilsøking

Problem	Mulig årsak og løsning
Frostdannelse i rom	Sørg for at luftutløpene ikke blokkeres av mat, og ordne mat for tilstrekkelig ventilasjon i apparatet. <ul style="list-style-type: none"><li>• Sørg for at døren kan lukkes helt. For tinningsinstruksjoner, se avsnittet Rengjøring og stell.</li></ul>
Temperaturen inne er for varm	Du kan ha latt dørene stå åpne for lenge eller for ofte; <ul style="list-style-type: none"><li>• Eller dørene kan ha blitt holdt åpne av hindringer;</li><li>• Eller apparatet er plassert med utilstrekkelig klaring på sidene, baksiden og toppen.</li></ul>
Temperaturen inne er for kald	Øk temperaturen som instruert i delen "Skjermkontroller".
Dører kan ikke lukkes lett	Sjekk om toppen av kjøleskapet vippes 10–15mm bakover for selvlukkende dører, eller om innvendige elementer hindrer lukking av døren.
Vann drypper på gulvet	Vannbeholderen (plassert på baksiden av skapet) kan være skjev, eller avløpsrennen under toppen av kompressordepotet er kanskje ikke riktig posisjonert for å lede vannet inn i denne beholderen. Det kan også være at vannutløpet er blokkert, eller vannledningen ikke er satt helt inn i koblingen. <ul style="list-style-type: none"><li>• Det kan hende du må trekke kjøleskapet vekk fra veggen for å sjekke beholderen, vannutløpet og koblingen.</li><li>• Se etter problemer med strømavbrudd hvis isen i bøtta smelter til vann og renner til gulvet.</li></ul>
Lyset virker ikke	<ul style="list-style-type: none"><li>• LED-lyset kan være skadet. For utskifting av LED-lys, se kapittelet om Rengjøring og stell.</li><li>• Hvis døren forblir åpen for lenge, deaktiverer kontrollsystemet lysene; lukk og åpne døren igjen for å aktivere dem på nytt.</li></ul>

# Feilsøking

<b>Problem</b>	<b>Mulig årsak og løsning</b>
Kan ikke koble apparatet til Wi-Fi-nettverket	<ul style="list-style-type: none"><li>• Er passordet for Wi-Fi-nettverket skrevet riktig? Sørg for at passordet er riktig og koble til igjen.</li><li>• Er Wi-Fi-ruteren satt til frekvensen 2,4GHz. Apparatet støtter kun 2,4GHz. Sett opp et dedikert 2,4GHz Wi-Fi SSID og koble apparatet til det.</li><li>• Kan ikke ruteren og apparatet kobles sammen på grunn av dårlig nettverk? Vurder enten å flytte ruteren nærmere apparatet eller å kjøpe en Wi-Fi rekkeviddeforlenger og installere den.</li></ul>
Du kan høre vann boble i kjøleskapet	<ul style="list-style-type: none"><li>• Dette er normalt. Lyden kommer fra kjølevæsken som sirkulerer gjennom kjøleskapet.</li></ul>



# Avhending av apparater

Ikke kast dette apparatet som husholdningsavfall.

## Emballasjematerialer

Resirkuler emballasjematerialer merket med resirkuleringssymbolet. Når du kaster apparatet, må det kun gjøres på et autorisert avfallsmottak.


## Før avhending av apparatet

1. Koble fra stikkontakten.
2. Klipp og kast strømledningen og støpselet på en sikker måte.



### Advarsel

- Kjøleskap inneholder kjølemiddel og isolasjonsgasser. Kast kjølemiddel og gasser fagmessig for å unngå øyeskader eller antennelse. Sørg for at kjølemiddelkretsslengen er uskadet før avhending.
- Mat trenger å bli pakket i poser før den settes i kjøleskapet, og væsker må pakkes i flasker eller beholdere med lokk for å unngå problemet at produktets designstruktur ikke er lett å rengjøre.

	<b>Riktig avhending av dette produktet</b>
	<p>Denne merkingen indikerer at dette produktet ikke skal kastes sammen med annet husholdningsavfall i hele EU. For å forhindre mulig skade på miljøet eller menneskers helse fra ukontrollert avfallsdeponering, resirkuler det ansvarlig for å fremme bærekraftig gjenbruk av materielle ressurser. For å returnere din brukte enhet, vennligst bruk retur- og innsamlingsystemene eller kontakt forhandleren der produktet ble kjøpt. De kan ta dette produktet for miljøvennlig resirkulering.</p>

# Avhending av apparater

Følg disse instruksjonene for å unngå matforurensning

- Lang døråpninger øker temperaturen betydelig i apparatets rom.
- Rengjør jevnlig overflater i kontakt med mat og tilgjengelige dreneringssystemer.
- Oppbevar rått kjøtt og fisk i egnede beholdere i kjøleskapet for å unngå kontakt med eller drypp på annen mat.
- To-stjerners frossenmatrom er egnet for oppbevaring av ferdigfrossen mat, lage iskrem og isbiter.
- En-, to- og trestjerners rom er ikke laget for frysing av fersk mat.

Rekkefølge	Rom type	Mål lagringstemperatur. [°C]	Passende mat
1	Kjøleskap	+2~+8	Oppbevar egg, kokt mat, pakket mat, frukt, grønnsaker, meieriprodukter, kaker, drikke og annen mat som ikke kan fryses.
2	***-Fryser	≤-18	Sjømat (fisk, reker, skalldyr), ferskvannsprodukter og kjøttprodukter (anbefalt for 3 måneders lagring, forringes i smak og ernæring) ved lengre lagring og egner seg ikke til frysing som fersk mat.



## Merk

Oppbevar forskjellige matvarer i henhold til rom eller mål oppbevaringstemperaturer for dine kjøpte produkter.

- Slå av, avrim, rengjør, tørk og la døren stå åpen på et tomt kjøleapparat i lengre perioder for å forhindre muggdannelse inni.

# Hisense

life reimagined

## KÄYTTÖOHJEET

Lue nämä käyttöohjeet huolellisesti ennen kuin käytät tätä laitetta, säilytä ne myöhempää käyttöä varten

FI

Suomalainen

# Sisältö

**Kiitos, että valitsit Hisensen. Uuden jääkaappisi käyttö varmasti ilahduttaa sinua. Suosittelemme kuitenkin, että luet huolellisesti käyttöohjeet, joissa kerrotaan yksityiskohtaisesti tuotteen asennuksesta ja käytöstä, ennen kuin käytät laitetta. Säilytä tämä käyttöohje myöhempää käyttöä varten.**

Turvallisuustiedot ja varoitukset.....	01
Uuden laitteen asentaminen.....	13
Laitteen kuvaus.....	16
Näytön hallintalaitteet.....	17
Laitteen käyttö.....	22
Oven kääntäminen.....	23
Puhdistus ja hoito.....	28
Hyödyllisiä vihjeitä ja vinkkejä.....	30
Vianmääritys.....	31
Laitteen hävittäminen.....	35

# Turvallisuustiedot ja varoitukset

Turvallisuutesi varmistamiseksi lue tämä käyttöohje huolellisesti läpi ennen laitteen asentamista ja ensimmäistä käyttökertaa, mukaan lukien vihjeet ja varoitukset.

Tarpeettomien virheiden ja onnettomuuksien välttämiseksi on tärkeää varmistaa, että kaikki laitetta käyttävät henkilöt tuntevat perusteellisesti laitteen toiminta- ja turvaominaisuudet. Säilytä nämä käyttöohjeet ja varmista, että ne siirretään tai myydään laitteen mukana, jotta kaikki käyttäjät saavat asianmukaista tietoa sen käytöstä ja turvallisuushuomautuksista. Hengen ja omaisuuden turvallisuuden vuoksi pidä kiinni näiden käyttöohjeiden varotoimista, sillä valmistaja ei vastaa laiminlyönnistä aiheutuneista vahingoista.



## **Turvallisuus lapsille ja muille haavoittuvassa asemassa oleville henkilöille**

### **EN-standardin mukaan**

Tätä laitetta voivat käyttää vähintään 8-vuotiaat lapset ja henkilöt, joilla on heikentyneet fyysiset, sensoriset tai henkiset kyvyt tai joilla ei ole kokemusta ja tietoa, jos heitä on valvottu tai opastettu laitteen turvallisesta käytöstä ja he ymmärtävät siihen liittyvät vaarat. Lapset eivät saa leikkiä laitteella. Lapset eivät saa puhdistaa tai huoltaa laitetta ilman valvontaa.

# Turvallisuustiedot ja varoitukset



## Turvallisuus lapsille ja muille haavoittuvassa asemassa oleville henkilöille

### IEC-standardin mukaan

Tätä laitetta ei ole tarkoitettu sellaisten henkilöiden (mukaan lukien lasten) käyttöön, joiden fyysiset, aistien tai henkiset kyvyt ovat heikentyneet tai joilla ei ole kokemusta tai tietoa, ilman heidän turvallisuudestaan vastaavan henkilön valvontaa tai ohjeita.

Pidä kaikki pakkaukset poissa lasten ulottuvilta, sillä niissä on tukehtumisvaara.

Jos poistat laitteen käytöstä, vedä pistoke pistorasiasta, katkaise liitântäkaapeli (mahdollisimman läheltä laitetta) ja irrota luukku, jotta leikkivät lapset eivät saisi sähköiskua tai jäisi kiinni laitteen sisään.

Jos tämä laite, jossa on magneettiset ovitiivisteet, korvaa vanhemman laitteen, jonka ovessa tai kannessa on jousilukko (salpa), varmista, että jousilukko tehdään käyttökelvottomaksi ennen vanhan laitteen hävittämistä. Muuten siitä voi tulla lapsen kuolemanloukku.



## Yleinen turvallisuus

- **VAROITUS**

Tämä laite on tarkoitettu käytettäväksi kotitalouksissa ja vastaavissa paikoissa, kuten 1. liikkeiden, toimistojen ja muiden työympäristöjen keittiötiloihin; 2. maataloilla ja hotellien, motellien ja muiden majoitusliikkeiden asiakkaiden käyttöön; 1. majoitusliikkeissä; 2. pitopalveluissa ja vastaavissa muissa kuin vähittäiskaupan sovelluksissa.

- **VAROITUS**

Täytä vain juomavedellä.

- **VAROITUS**

Älä säilytä tässä laitteessa räjähdysalttiita aineita, kuten aerosolipurkkeja, joissa on syttyvää polttoainetta.

- **VAROITUS**

Jos syöttöjohto on vaurioitunut, se on vaihdettava valmistajan, sen huoltoedustajan tai vastaavan pätevyyden omaavan henkilön toimesta vaaran välttämiseksi.

- **VAROITUS**

Pidä laitteen kotelossa tai sisäänrakennetussa rakenteessa olevat ilmanvaihtoaukot vapaina.



## Yleinen turvallisuus

- **VAROITUS**

Älä käytä muita kuin valmistajan suosittelemia mekaanisia laitteita tai muita keinoja sulatusprosessin nopeuttamiseksi.

- **VAROITUS**

Älä vahingoita kylmäaineputkistoa.

- **VAROITUS**

Älä käytä sähkölaitteita laitteen elintarvikesäilytysastioiden sisällä, elleivät ne ole valmistajan suosittelemaa tyyppiä.

- **VAROITUS**

Kylmäaine ja eristeen puhalluskaasu ovat syttyviä. Kun hävität laitteen, hävitä se vain valtuutetussa jätteenkäsittelykeskuksessa. Älä altista liekille.

- **VAROITUS**

Varmista laitetta sijoittaessasi, että syöttöjohto ei jää kiinni tai vahingoitu.



# Turvallisuustiedot ja varoitukset



## Yleinen turvallisuus

- **VAROITUS**

Älä sijoita useita kannettavia pistorasioita tai kannettavia virtalähteitä laitteen takaosaan.



## Valaistuslamppujen vaihtaminen

- **VAROITUS**

Käyttäjä ei saa vaihtaa valaisimia! Jos valaistuslamput ovat vaurioituneet, ota yhteyttä asiakaspalveluun. Tämä varoitus koskee vain jääkaappeja, joissa on valaisevia lamppeja.



## Kylmäaine

Laitteen kylmäainepiirissä on kylmäaineena isobuteeni (R600a), joka on ympäristöystävällinen, mutta kuitenkin syttyvä kaasu. Varmista laitteen kuljetuksen ja asennuksen aikana, että mikään kylmäainepiirin osista ei vaurioidu. Kylmäaine (R600a) on syttyvää.

# Turvallisuustiedot ja varoitukset

## Kylmäaine

### • VAROITUS

Jääkaapit sisältävät eristettyjä kylmäaineita ja kaasuja. Kylmäaine ja kaasut on hävitettävä ammattilaisen toimesta, koska ne voivat aiheuttaa silmävammoja tai syttyä. Varmista, että kylmäaineletkut eivät ole vaurioituneet ennen asianmukaista hävittämistä.



## VAROITUS Tulipalovaara/syttyvät materiaalit

Jos kylmäaineputkisto vaurioituu:

1. Vältä liekkien ja sytytyslähteiden avaamista.
2. Tuuleta huolellisesti huone, jossa laite sijaitsee.

Teknisten tietojen tai tämän tuotteen muuttaminen millään tavalla on vaarallista.

Johdon vaurioituminen voi aiheuttaa oikosulun, tulipalon ja/tai sähköiskun.



## Sähköturvallisuus

1. Virtajohtoa ei saa pidentää.
2. Varmista, että verkkopistoke ei ole puristunut tai vahingoittunut. Puristunut tai vaurioitunut verkkopistoke voi ylikuumentua ja aiheuttaa tulipalon.
3. Varmista, että laitteen verkkopistoke on ulottuvissa.
4. Älä vedä pääjohdosta.
5. Jos verkkopistokkeen pistorasia on löysä, älä työnnä verkkopistoketta sisään. On olemassa sähköiskun tai tulipalon vaara.
6. Laitetta ei saa käyttää ilman sisävalaistuslampan suojusta.
7. Jääkaappia käytetään vain yksivaiheisella vaihtovirralla 220~240V/50Hz. Jos jännitteen vaihtelu käyttäjän alueella on niin suurta, että jännite ylittää edellä mainitun laajuuden, varmista turvallisuuden vuoksi, että käytät vaihtovirtaa. Automaattinen yli 350W:n jännitteensäädin jääkaappiin. Jääkaapissa on käytettävä erityistä pistorasiaa muiden sähkölaitteiden kanssa yhteisen pistorasian sijaan. Pistokkeen on vastattava pistorasiaa, jossa on maadoitusjohto.

# Turvallisuustiedot ja varoitukset

## Päivittäinen käyttö

- Älä säilytä palavaa kaasua tai nesteitä laitteessa, räjähdysvaaran vuoksi.
- Älä käytä laitteessa mitään sähkölaitteita (esim. sähköisiä jäätelökoneita, tehosekoittimia jne.).
- Irrottaessasi pistoketta vedä aina pistoke pistorasiasta, älä vedä kaapelista.
- Älä aseta kuumia esineitä tämän laitteen muoviosien lähelle.
- Tätä kylmälaitetta ei ole tarkoitettu käytettäväksi sisäänrakennettuna laitteena.
- Älä aseta elintarvikkeita suoraan takaseinässä olevaa ilmanpoistoaukkoa vasten.
- Säilytä valmiiksi pakattuja pakastettuja elintarvikkeita valmistajan ohjeiden mukaisesti.
- Laitteen valmistajan säilytys-suosituksia on noudatettava tarkasti. Katso asiaankuuluvat säilytysohjeet.
- Älä aseta hiilihapotettuja juomia pakastinlokeroon, koska se luo säiliöön painetta, joka voi aiheuttaa sen räjähtämisen ja vaurioittaa laitetta.

## Turvallisuustiedot ja varoitukset

- Pakastettu ruoka voi aiheuttaa paleltumia, jos sitä nautitaan suoraan pakastelokerosta.
- Älä aseta laitetta suoraan auringonvaloon.
- Pidä palavat kynttilät, lamput ja muut avoimet liekit kaukana laitteesta, jotta ne eivät sytytä laitetta tuleen.
- Laite on tarkoitettu ruokatavaroiden ja/tai juomien säilyttämiseen tavanomaisessa kotitaloudessa tässä ohjekirjassa selostetulla tavalla. Laite on raskas. Ole varovainen un siirrät laitetta.
- Älä poista tai kosketa pakastelokerosta esineitä, jos kätesi ovat kosteat/märät, sillä tämä voi aiheuttaa ihohiertymiä tai vammoja.
- Älä koskaan seiso pohjan, laatikoiden, ovien jne. päällä.

## Turvallisuustiedot ja varoitukset

- Pakastettuja elintarvikkeita ei saa pakastaa uudelleen sulatuksen jälkeen.
- Älä syö mehujäätä tai jääkuutioita suoraan pakastimesta, sillä se voi aiheuttaa suuhun ja huuliin vammoja.
- Jotta esineet eivät putoaisi ja aiheuttaisi vammoja tai vaurioita laitteelle, älä ylikuormita ovihyllyjä äläkä laita liikaa ruokaa pakastuslaatikoihin.
- Laitetta ympäröivän ilman lämpötilan havaitsemiseksi ja laitteen toiminnan parantamiseksi lisää lämpötila-anturi laitteen laatikon ulkopuolelle.
- WiFi-moduuli on asennettu laitteen yläosassa olevaan ohjauskoteloon. Häiriöiden ja heikon signaalin välttämiseksi on hyvä poistaa yläosan ympäriltä suurikokoiset metallipakkaukset ja vettä sisältävät juomat.

### **Varovaisuutta! Hoito ja puhdistus**

- Ennen huoltoa sammuta laite ja irrota verkkopistoke pistorasiasta.
- Älä puhdista laitetta metalliesineillä, höyrypuhdistimella, eteerisillä öljyillä, orgaanisilla liuottimilla tai hankaavilla puhdistusaineilla.
- Älä käytä teräviä esineitä pakkasen poistamiseen laitteesta. Käytä muovikaavinta.

# Turvallisuustiedot ja varoitukset

## Asennus tärkeää

- Noudata sähköliitännässä huolellisesti tässä käyttöohjeessa annettuja ohjeita. Pura laite pakkauksesta ja tarkista, onko siinä vaurioita.
- Älä kytke laitetta, jos se on vaurioitunut. Ilmoita mahdollisista vaurioista välittömästi myyjälle. Säilytä tässä tapauksessa pakkaus.
- On suositeltavaa odottaa vähintään neljä tuntia ennen laitteen kytkemistä, jotta öljy pääsee virtaamaan takaisin kompressoriin.
- Laitteen ympärillä on oltava riittävä ilmankierto, koska sen puuttuminen johtaa ylikuumenemiseen. Riittävän ilmanvaihdon saavuttamiseksi noudata asennusta koskevia ohjeita.
- Jos mahdollista, laitteen takaosa ei saa olla liian lähellä seinää, jotta lämpimät osat (kompressori, lauhdutin) eivät aiheuta tulipalon vaaraa. Noudata asennusta koskevia ohjeita.
- Laitetta ei saa sijoittaa pattereiden tai liesien läheisyyteen.
- Varmista, että verkkopistoke on ulottuvissa laitteen asennuksen jälkeen.

# Turvallisuustiedot ja varoitukset

- Lähetystaajuuskaistat ja suurin sallittu lähetysteho käyttötaajuuskaistoilla: 2400–2483,5MHz, enintään 20dbm.
- Tämä laite tulee asentaa ja sitä tulee käyttää siten, että säteilijän ja kehon välinen etäisyys on vähintään 20cm.

## Huolto

- Kaikki laitteen huoltoon tarvittavat sähkötyöt on annettava sähköasentajan tai muun pätevän henkilön tehtäväksi.
- Tämä tuote on huollettava valtuutetussa huoltokeskuksessa, ja siinä saa käyttää vain aitoja varaosia.
  1. Jos laite on Frost Free -laite.
  2. Jos laitteessa on pakastelokero.



## Huomautus

3-8-vuotiaat lapset saavat lastata ja purkaa kylmälaitteita. (Tämä lauseke koskee vain EU:n aluetta)



# Uuden laitteen asentaminen

Ennen kuin käytät laitetta ensimmäistä kertaa, lue seuraavat vinkit.

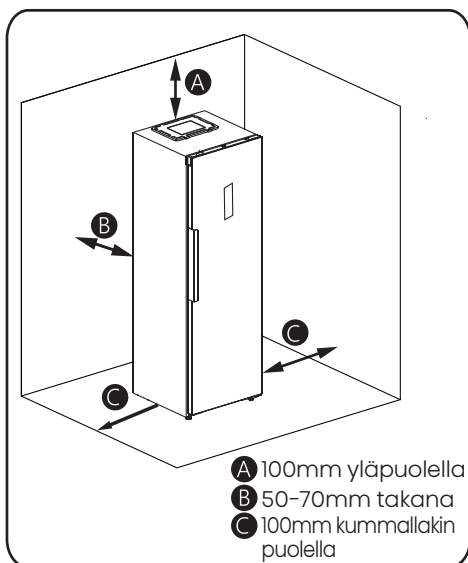


## Laitteen ilmanvaihto

Jäähdytysjärjestelmän tehokkuuden parantamiseksi ja energian säästämiseksi on tarpeen ylläpitää hyvää ilmanvaihtoa laitteen ympärillä lämmön haihtumista varten. Tästä syystä jääkaapin ympärillä on oltava riittävästi vapaata tilaa.

### Ehdotus:

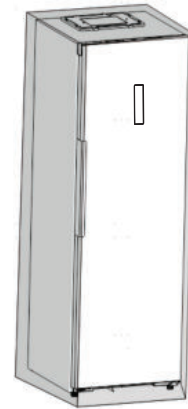
Suosittellemme, että jääkaapin takaosasta seinään on tilaa 50–70mm, yläosasta vähintään 100mm, sivusta seinään vähintään 100mm ja edessä on vapaata tilaa, jotta jääkaapin ovi voi avautua 105°. Katso seuraavat kaaviot. Katso alla olevat kaaviot.



Jos ei sisäänrakennettu

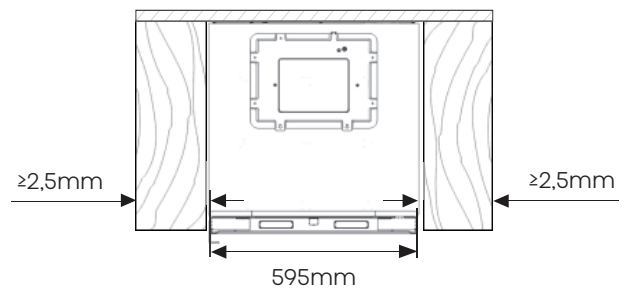
Yläpuolelle varataan yli 5mm:n rako

Vasemmalle puolelle varataan yli 2,5mm:n rako

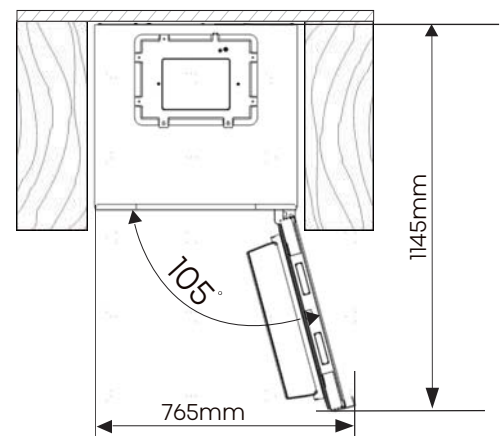


Oikealle puolelle varataan yli 2,5mm:n rako

Tuotteen koko (mm): 595\*600\*1856  
Jos sisäänrakennettu



Jääkaapin oven sulkeminen jos sisäänrakennettu



Kokonaisvara, joka tarvitaan jääkaapin oven avaamiseen, jos laite on kokonaan sisäänrakennettu.



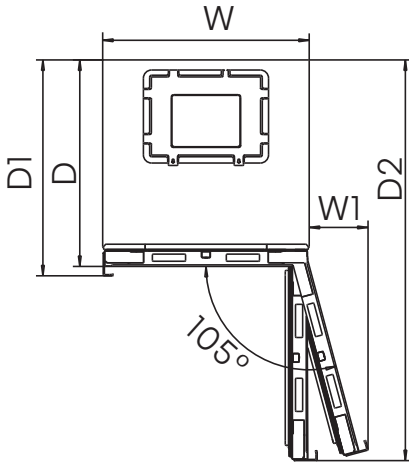
## Huomautus

Sisäänrakennettuna energiankulutus kasvaa merkittävästi.

# Uuden laitteen asentaminen

Tärkeät tiedot (mm)

W	W1	D	D1	D2
595	170	600	627	1160



## Huomautus

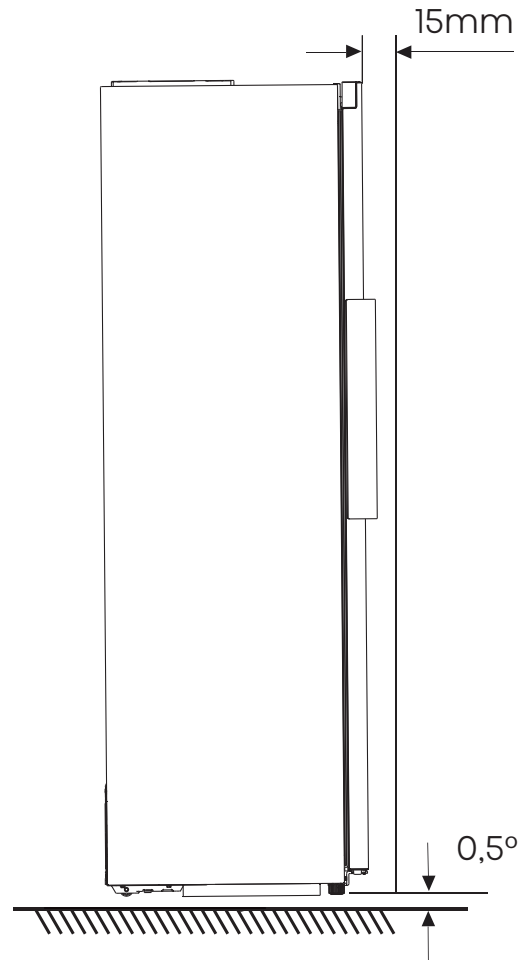
Tämä laite toimii hyvin ilmastoluokissa SN - ST. Laite ei välttämättä toimi kunnolla, jos se jätetään pitkään ilmoitettua korkeampaan tai matalampaan lämpötilaan.

Ilmastoluokka	Ympäristön lämpötila
SN	+10°C - +32°C
N	+16°C - +32°C
ST	+16°C - +38°C
T	+16°C - +43°C

Sijoita laite kuivaan paikkaan suurten kosteusvaurioiden välttämiseksi. Pidä laite poissa suorasta auringonvalosta, sateelta tai pakkaselta. Sijoita laite pois lämmönlähteistä, kuten uuneista, takoista tai lämmittimistä.

## Laitteen pohjan tasaus

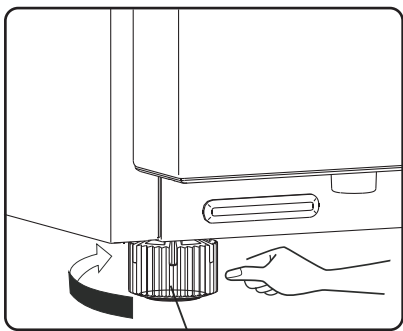
- Jotta laitteen takaosan alaosa olisi riittävän tasainen ja ilma kiertäisi riittävästi, voi olla tarpeen säätää laitteen pohjalevyjä. Käytä sopivaa jakoavainta.
- Jotta ovet sulkeutuvat itsestään, kallista yläosaa taaksepäin noin 15mm tai 0,5° kääntämällä säädettäviä jalkoja.
- Aina kun haluat siirtää laitetta, muista kääntää jalat takaisin ylöspäin, jotta laite voi liikkua vapaasti. Asenna laite takaisin paikalleen, kun siirrät sitä.



# Uuden laitteen asentaminen



säädettävät pohjajalat

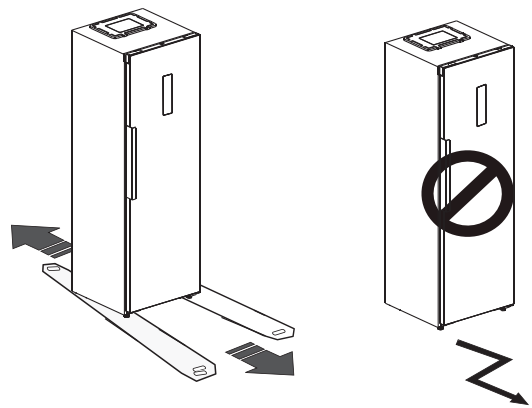


säädettävät pohjajalat

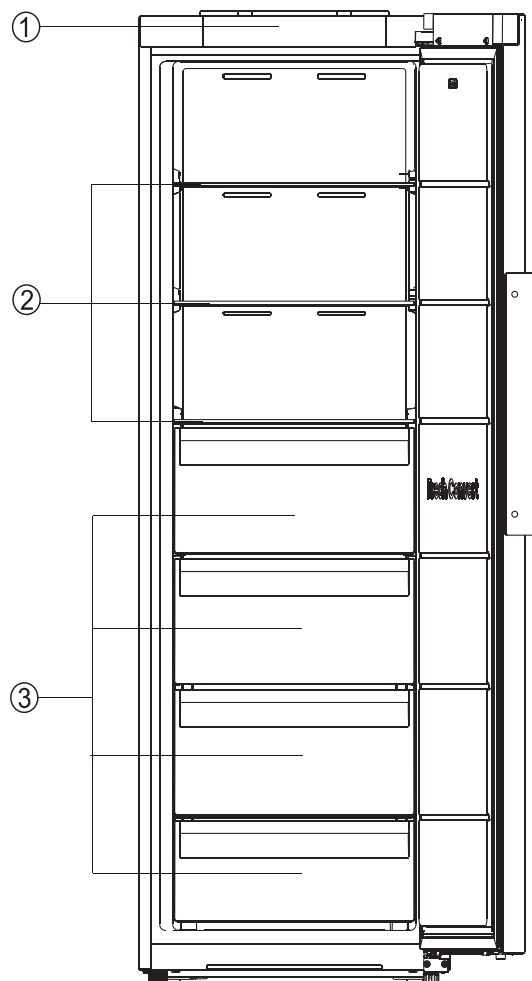


## Varoitus

- Tämä jääkaappi tulee asettaa tasaiselle kovasta materiaalista valmistetulle pinnalle, joka on samankorkuinen kuin muu lattia. Tämän pinnan on oltava riittävän vahva, jotta se kannattelee täysin kuormitettua jääkaappia.
- Rullia, jotka eivät ole pyöriä, tulee käyttää vain eteen- tai taaksepäin liikkumiseen. Jääkaapin siirtäminen sivuttain voi vahingoittaa lattiaa ja rullia.



## Näkymä laitteesta



- ① Koristeellinen kansi
- ② Säilytyshyllyt
- ③ laatikko



### Huomautus

Tuotteidemme jatkuvan kehityksen vuoksi jääkaappisi saattaa poiketa hieman tästä käyttöohjeesta, mutta sen toiminnot ja käyttö pysyvät samoina. Jotta tämän tuotteen energiatehokkuus olisi paras mahdollinen, aseta kaikki hyllyt ja laatikot alkuperäiseen asentoonsa yllä olevan kuvan mukaisesti.

# Näytön hallintalaitteet


Kaikkiin laitteen toimintoihin ja säätimiin pääsee helposti ovesta olevasta ohjauspaneelistä. Näytön avulla voit muuttaa toimintoja ja asetuksia helposti ja intuitiivisesti.

**Huomautus:** Näyttötaulussa on virrankatkaisun muistitoiminto.

## Näytön hallintalaitteet

Säädä laitteesi seuraavasti, laitteessasi on vastaavat toiminnot ja mallit kuin alla olevissa kuvissa esitetyissä näyttöpaneelissa. Kun laitteeseen kytketään virta ensimmäisen kerran, näyttöpaneelin kuvakkeiden taustavalo alkaa toimia. Jos mitään painiketta ei ole painettu ja ovet on suljettu, taustavalo sammuu minuutin kuluttua.

### 1. Power (Virta)

 Jos haluat lopettaa käytön, voit sammuttaa laitteen painamalla "Power"-painiketta 3 sekunnin ajan.

Pida "Power"-painiketta 3 sekunnin ajan kytkeäksesi valmiustilan päälle tai pois päältä.

Kun valmiustila on päällä, näyttöpaneelissa näkyy "--".

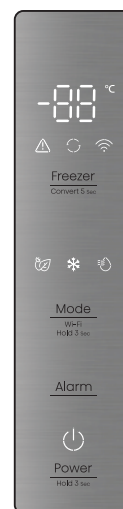
### Tärkeää!

Älä säilytä mitään elintarvikkeita jääkaapissa sinä aikana. Jos et käytä jääkaappia pitkään aikaan, vedä pistoke irti.





### Huomautus

Kun valmiustila on päällä, jääkaappi lakkaa jäähdyttämästä ja valo sammuu.






Elektroninen ohjaus  
(sijaitsee laitteen ovesta)

### 2. Eco

 Paina "Mode"-painiketta kytkeäksesi energiansäästötilan päälle, ""-kuvake syttyy.

Kun Eco-tila on päällä, jääkaapin lämpötila-asetus vaihtuu automaattisesti 6°C:een ja pakastimen lämpötila -17°C:een. Jos mitään ei tehdä, aktivoituu 10 sekunnin kuluttua. Kun Eco-toiminto on päällä, voit koskettaa "Freezer"-painiketta, kunnes vastaava tilakuvake sammuu. Jääkaapin lämpötila-asetus palaa edelliseen asetukseen.

### 3. Super Cool/Freeze

 Paina "Mode"-painiketta kytkeäksesi päälle Super Cool -toiminnon "" tai Super Freeze -toiminnon "".

➤ Super Cool -toiminto auttaa pitämään jääkaapissa säilytettävät elintarvikkeet asetetussa lämpötilassa suuren käytön, suurten ruokaostoskuormien tai tilapäisesti lämpimämmän lämpötilan aikana. Super Cool -toiminto laskee jääkaapin lämpötilaa.

# Näytön hallintalaitteet

1. Kun jääkaappi on jääkaappitilassa, paina "Mode"-painiketta aktivoitaksesi tämän toiminnon, jolloin lämpötilan ilmaisin näyttää 2°C. Kuvake "❄️" syttyy.

2. Super Cool -tila kytkeytyy automaattisesti pois päältä noin 6 tunnin kuluttua.

3. Kun Super Cool -toiminto on päällä, voit kytkeä sen pois päältä painamalla "Freeze"-painiketta. Kun Super Cool -tila kytketään manuaalisesti pois päältä, lämpötila palautuu edelliseen asetukseen.

➤ Super Freeze laskee nopeasti pakastimen lämpötilaa, joten elintarvikkeet jäätyvät tavallista nopeammin.

Tämä ominaisuus auttaa myös pitämään tuoreiden elintarvikkeiden vitamiini- ja ravinnepitoisuudet korkeina pidempään.

1. Kun jääkaappi on pakastustilassa, paina "Mode"-painiketta aktivoitaksesi tämän toiminnon, jolloin lämpötilan ilmaisin näyttää -28°C. Kuvake "❄️" syttyy.

2. Super Freeze stus-tila kytkeytyy automaattisesti pois päältä noin 52 tunnin kuluttua.

3. Kun Super Freeze -toiminto on päällä, voit kytkeä sen pois päältä painamalla "Freeze"-painiketta. Kun Super Freeze -tila kytketään manuaalisesti pois päältä, lämpötila palautuu edelliseen asetukseen.



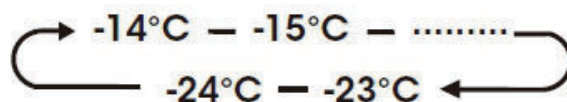
## Huomautus

Kun valitset Super Freeze -tilan, varmista, että pakastelokerossa ei

ole pulloitettuja tai purkitettuja juomia (erityisesti hiilihapollisia juomia). Pullot ja tölkit voivat räjähtää.

## 4. Pakastinosaston lämpötila

Paina oikeaa "Freezer"-painiketta toistuvasti kiertäaksesi -14°C:sta -24°C:een. Jos mitään toimintoja ei tapahdu, asetustilapöytä tulee voimaan 10 sekunnin kuluttua.



## Huomautus

- Jokainen painikkeen painallus laskee asetustilapöytätilaa yhdellä asteella.
- Kun asetat lämpötilan, asetat koko osaston keskilämpötilan. Todelliset lokeron lämpötilat voivat poiketa näytetyistä lämpötiloista riippuen säilytettävien elintarvikkeiden määrästä ja sijoittelusta sekä ympäröivästä huoneen lämpötilasta.
- Suositellut lämpötila-asetukset:  
Pakastinlokerot: -18°C

## 5. Hälytys






### Korkean lämpötilan hälytys:

Alarm Jos lämpötila laitteen sisällä on liian korkea, kuuluu hälytysääni ja "⚠️"-kuvake syttyy.

Hälytyksen kytkeminen pois päältä: Jos haluat kytkeä akustisen hälytyksen pois päältä, paina lyhyesti "Alarm"-painiketta.

# Näytön hallintalaitteet

Kuvake "  " jää palamaan, kunnes laitteen todellinen lämpötila laskee alle hälytystason. Kun laite saavuttaa riittävän lämpötilan, kuvake "  " sammuu ja korkean lämpötilan hälytys lakkaa. Jos et ole poistanut korkean lämpötilan hälytystä, "  " kuvake palaa edelleen ja sumneri soi kolme kertaa minuutissa. Yli 10 minuutin kuluttua hälytys lakkaa.

## 6. Ovi auki -hälytys

Jos ovi on auki yli 1 minuutin ajan, kuuluu hälytysääni. Hälytysääni kuuluu 5 kertaa minuutin välein ensimmäisen ja toisen minuutin aikana.

Kolmannesta minuutista alkaen hälytys kuuluu kerran sekunnissa. Jos hälytysääni kuuluu pitkään, sumneri lakkaa 10 minuutin kuluttua oven avaamisesta.

Paina mitä tahansa painiketta sammuttaaksesi ovihälytyksen, jolloin ääni lakkaa. Ovihälytys voidaan sammuttaa myös sulkemalla ovi. Kun ovi on suljettu, sen avaaminen uudelleen nollaa ovihälytyksen ajastimen.

## 7. Demotila

Demotila on myymäläesittelyä varten, ja se estää jääkaappia tuottamasta viileää ilmaa. Tässä jäähdytys pois päältä -tilassa jääkaappi saattaa näyttää toimivan, mutta se ei tuota viileää ilmaa. Jos painiketta ei käytetä 10 sekuntiin, näyttö pysyy näytössä "OF", muuten näyttöön tulee asetettu

lämpötila. Kun haluat kytkeä demotilan pois päältä, pidä painikkeita "Power" ja "Freeze" samanaikaisesti kolmen sekunnin ajan, jolloin sumneri piippaa 3 kertaa.

## 8. Convert




Pidä "Convert 5 sec" -painiketta painettuna 5 sekunnin ajan kytkeäksesi Convert-tilan päälle

tai pois päältä.

Varovaisuutta!

Varmista ennen lokeron asetuksen vaihtamista, että säilytettävät elintarvikkeet soveltuvat uuteen asetustilaan. Jos ei, tyhjennä se ensin. Kun pakastintila vaihdetaan jääkaappitilaan, avaa ovi noin 30 minuuttia ennen kuin laitot sisään jäähdytettävää ruokaa.

Kun jääkaappitila vaihdetaan pakastustilaan, sulje ovi ja anna sen käydä noin 200 minuuttia ennen kuin laitot sisään pakastettavia elintarvikkeita.

Convert-tilan aktivointi: Paina "Convert 5 sec"-painiketta 5 sekunnin ajan. Äänimerkki kuuluu, ja merkkivalo "  " syttyy.

- Kun tämä toiminto on aktivoitu, lämpötilaksi asetetaan 4°C.
- Jääkaappitilan lämpötilan asettaminen: Käytä "Freeze"-painiketta lämpötilan asettamiseksi +2°C ja +8°C välille.

# Näytön hallintalaitteet

- Convert-tilan poistaminen käytöstä: paina "Convert 5 sec"-painiketta uudelleen 5 sekunnin ajan. Äänimerkki kuuluu, eikä Convert-ilmaisim enää pala. Kun Convert-toiminto on poistettu käytöstä, pakastinlokeroon lämpötila asetetaan -18°C:een.

## 9. Jääkaapin liittäminen Wi-Fi-verkkoon



ConnectLife on sovellus, jonka avulla voit kommunikoida älykkäiden laitteiden kanssa

älypuhelimien tai tabletin avulla.

### Asennus

1. Avaa Apple App Store (IOS) tai Google Play Store (Android) älypuhelimellasi.
2. Etsi "ConnectLife" -sovellus. Näet sovelluksen, jossa on seuraava kuvake:



### APP-versio

Nykyinen Android- ja IOS-versio: V2.2.0  
Sovelluksen versiota muutetaan ja päivitetään jatkuvasti, katso versio, joka on ladattu App Storesta, AppGalleriasta tai Google Play -kaupasta.

3. Lataa ja asenna ConnectLife, LLC:n tarjoama ConnectLife-sovellus. Voit myös skannata seuraavan QR-koodin älypuhelimellasi tai tabletillasi löytääksesi ConnectLife-sovelluksen:



### Huomautus

- Laitteen ja Wi-Fi-reitittimen välinen etäisyys voi vaikuttaa suorituskykyyn. Jos ne ovat liian kaukana toisistaan, yhteyden muodostaminen voi epäonnistua tai kestää kauemmin.
- Laite tukee vain 2,4GHz:n Wi-Fi-verkkoja. Wi-Fi-verkon SSID-tunnuksen on oltava näkyvässä.
- Ympäröivä langaton ympäristö (muut liitetyt laitteet) voi vaikuttaa verkon suorituskykyyn.
- Laitteen Wi-Fi-yhteydessä voi esiintyä katkoksia, jotka johtuvat ulkoisista tekijöistä, kuten kotiverkon ympäristöstä tai nettipalveluntarjoajasta.



# Näytön hallintalaitteet

## Jääkaapin kytkeminen

Kun olet asentanut Connectlife-sovelluksen, kirjaudu sisään tai luo tili ja noudata seuraavia ohjeita:

1. Varmista, että laitteeseen on kytketty virta ja näyttöpaneeli on aktiivinen. Tiedät, että laite on valmis, kun näyttöpaneeli syttyy.



2. Pidä "Mode"-painiketta painettuna 3 sekunnin ajan, kunnes kuulet äänimerkin ja näet "Wi-Fi"-valon vilkkuvan ja palavan jatkuvasti muutaman sekunnin ajan.



3. Varmista, että Bluetooth on käytössä puhelimesi ja avaa ConnectLife-sovellus. Etsi ponnahdusikkuna, joka ilmoittaa, että löydettiin uusi laite. Napauta ponnahdusikkunassa olevaa painiketta ja noudata ohjeita.

4. Jos ponnahdusikkunaa ei tule näkyviin, napauta sovelluksessa painiketta "Add appliance" tai "+".

5. Etsi "Refrigerator" laiteluettelosta ja valitse se.

6. Seuraa sovelluksen ohjeita yhdistääksesi jääkaapin. Kun asennus on valmis, jääkaappi näkyy aloitusnäytössäsi.



## Huomautus

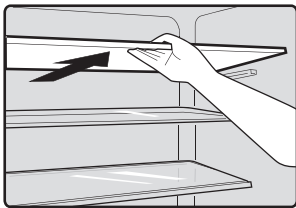
- Laitteeseen voi yhdistää enintään 5 minuutin ajan.
- Voit palauttaa verkon tehdasasetukset pitämällä "Mode"-painiketta painettuna 6 sekunnin ajan. Kuulet kaksi äänimerkkiä, kun laite on nollattu.
- Nollauksen jälkeen laite siirtyy automaattisesti yhteystilaan.
- Palava Wi-Fi-merkkivalo osoittaa, että laite on onnistuneesti yhdistetty kotiverkkoon.

# Laitteen käyttö

Laitteessasi on lisävarusteita, kuten "Laitteen kuvaus" osoitti yleisesti, tämän osahjeen avulla saat oikean tavan käyttää niitä. Suosittelemme, että luet ne huolellisesti läpi ennen laitteen käyttöä.

## Säilytyshyllyt

- Säilytyshyllyt voidaan vetää ulos puhdistusta varten.

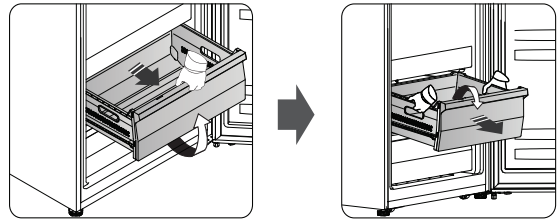


## laatikko

- Kun jääkaappi on pakastustilassa, sitä käytetään pakastettavien

elintarvikkeiden, kuten lihan, kalan ja jäätelön jne. säilyttämiseen.

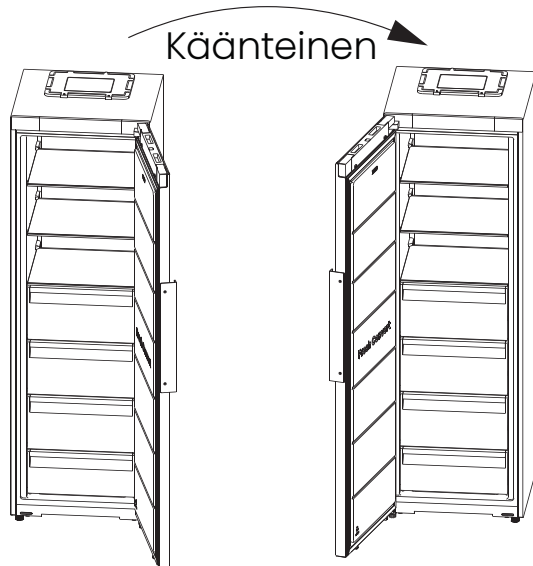
- Kun jääkaappi on jääkaappitilassa, se soveltuu vihannesten ja hedelmien jne. säilytykseen.



- Kun haluat irrottaa laatikon, kallista laatikon etuosaa ylöspäin ja vedä eteenpäin, kallista sitten laatikkoa alaspäin ja irrota se eteenpäin molemmin käsin.

# Oven kääntäminen


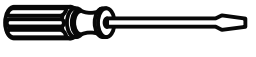



Oven avautumissuunta voidaan vaihtaa oikeasta (toimituksen mukainen) vasemmanpuoleiseksi, jos asennuspaikka sen sallii.








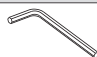

## VAROITUS

Kun ovi käännetään, laitetta ei saa kytkeä verkkovirtaan. Varmista, että pistoke on irrotettu pistorasiasta.

Tarvittavat osat (Ei mukana):

Ei mukana	
	
8mm:n hylsyavain	Talttapäärüuvimeisseli
	
Ristipäärüuvimeisseli	Säädettävä jakoavain
	
Kittiveitsi	

Tarvittavat osat (Mukana):

Mukana	
	
Kotelon kulmasuojus (vasen)	Kotelon kulmasuojus (oikea)
1	1
	
Oven kulmasuojus (vasen)	Oven kulmasuojus (oikea)
1	1
	
Vasen yläsaranan osa	4mm kuusiokoloavain
1	1
	
reiän kansi	
1	

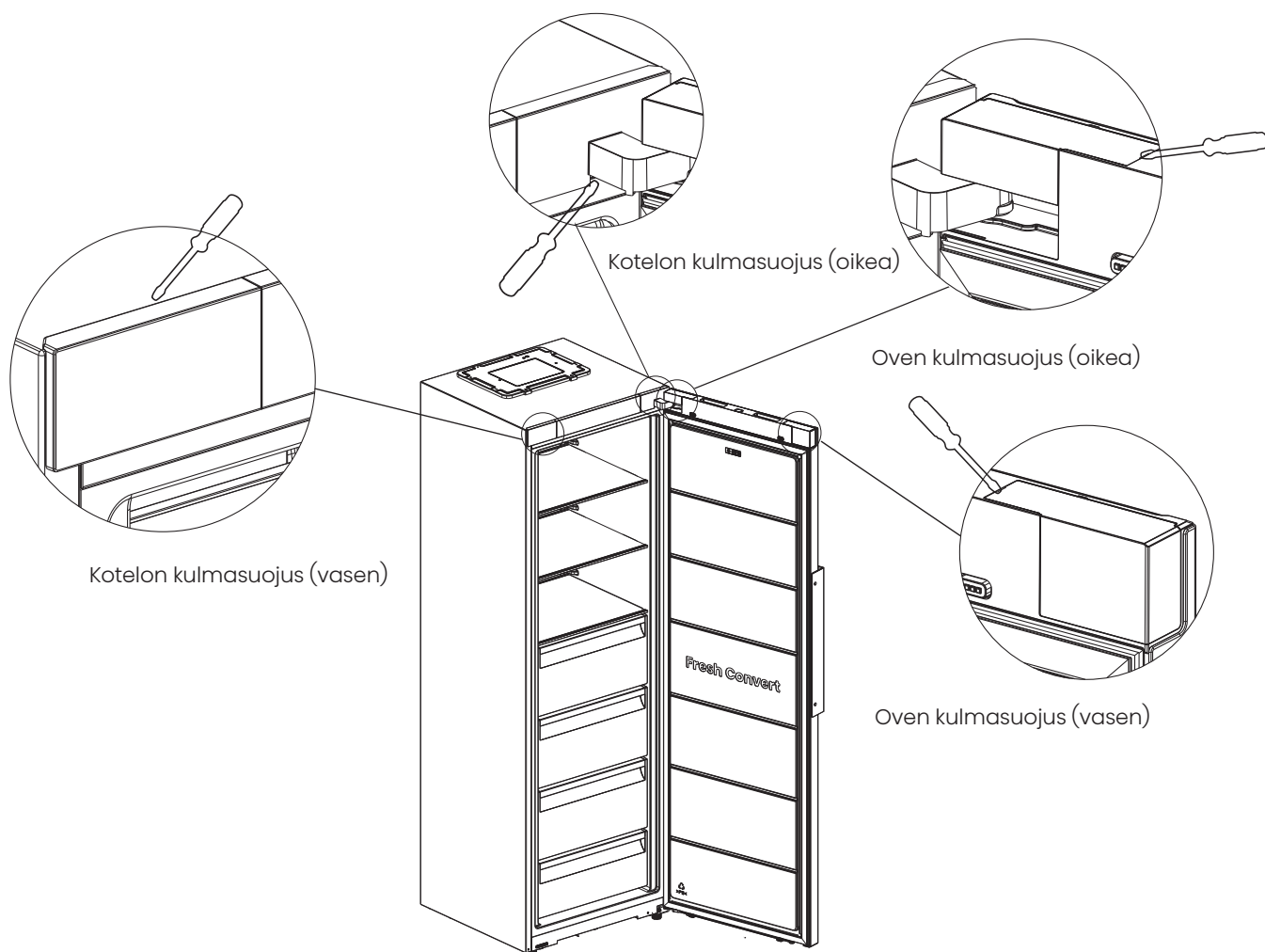
## HUOMAUTUS

Laite kannattaa laittaa pehmeään vaahtomuovipakkauksen tai vastaavan materiaalin päälle vaurioiden välttämiseksi. Tarvittaessa voit asettaa jääkaapin selälleen, jotta pääset käsiksi alustaan.

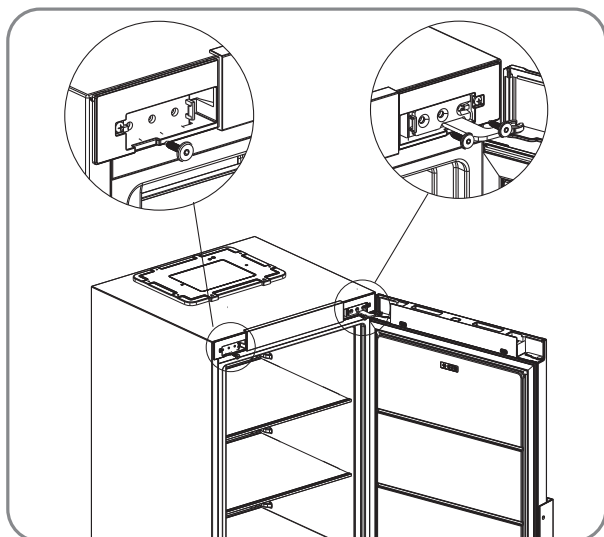
1. Aseta jääkaappi pystyasentoon, avaa ovi, irrota ohutteräisellä ruuvimeisselillä Oven kulmasuojus (oikea), Oven kulmasuojus (vasen), Kotelon kulmasuojus (oikea) ja Kotelon kulmasuojus (vasen) ja laita kulmasuojukset tarvikepussiin myöhempää käyttöä varten.

**HUOMAUTUS:** pehmusta irrotusalue kangaspyyhkeellä, jotta jääkaapin yläosa ei naarmuuntuisi.

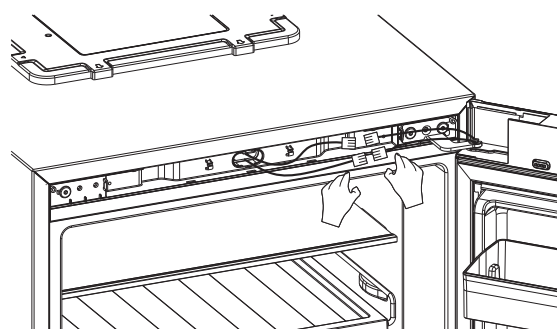
# Oven kääntäminen



2. Irrota ruuvimeisselillä kaksi ruuvia koristeellisen kannen vasemmalta ja oikealta puolelta ja poista se.

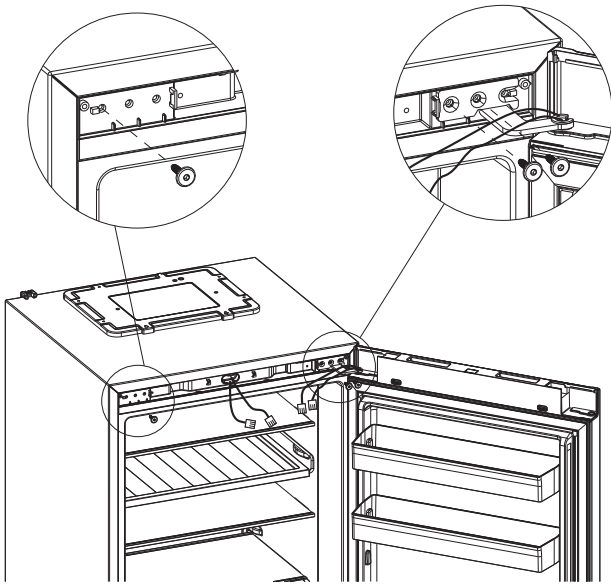


3. Irrota liitin.

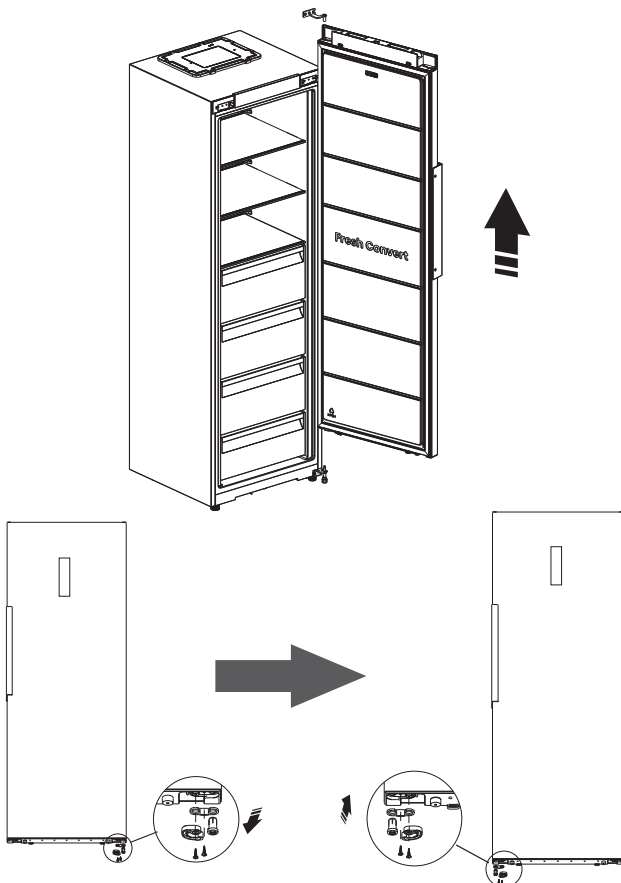


4. Irrota 4mm:n kuusiokoloavaimella oikealla puolella olevat kaksi ruuvia, jotka pitävät oikean yläsarjan osan paikallaan, ja vasemmalla puolella oleva ruuvi. (Tue samalla ovea)

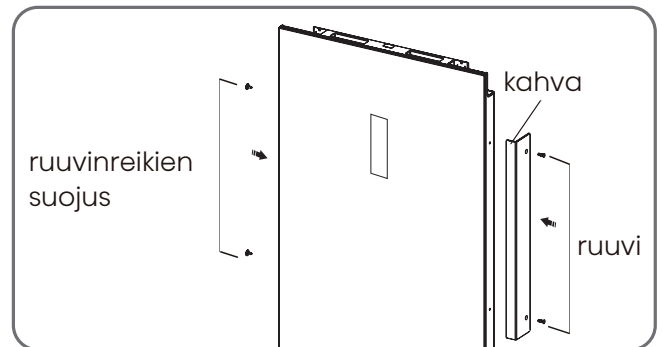
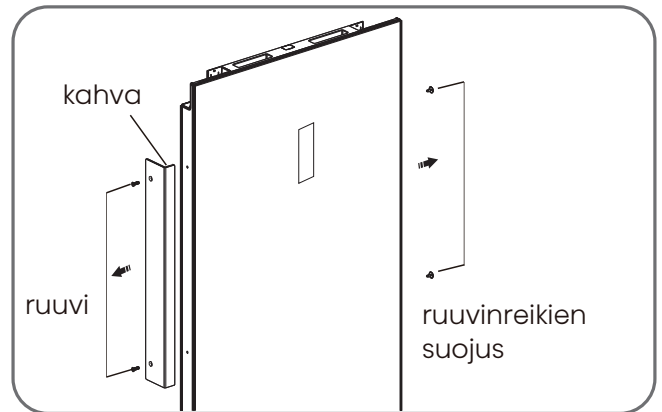
# Oven kääntäminen



5. Irrota ovi ja aseta se sileälle pinnalle paneeli ylöspäin. Löysää 2 itsekierteittävää ruuvia, irrota pysäytin, oven iskunsuoja ja akseliholkki ja asenna pysäytin, oven iskunsuoja ja akseliholkki vasemmalle puolelle 2 itsekierteittävällä ruuvilla.

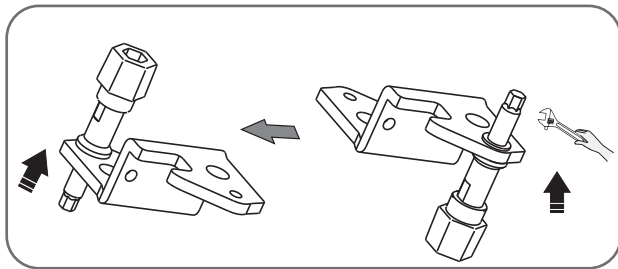
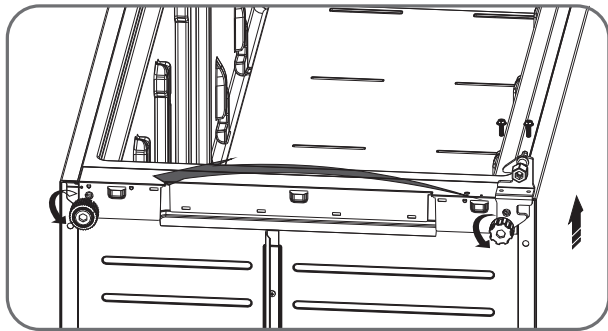


6. Irrota kahvan ruuvit ristipääruuvimeisselillä. Ja irrota kittipuukon avulla oven toisella puolella olevat ruuvinreikien suojukset. Asenna ruuvinreikien suojukset oven vasemmalle puolelle. Asenna lopuksi kahvan ruuvit ristipääruuvimeisselillä.

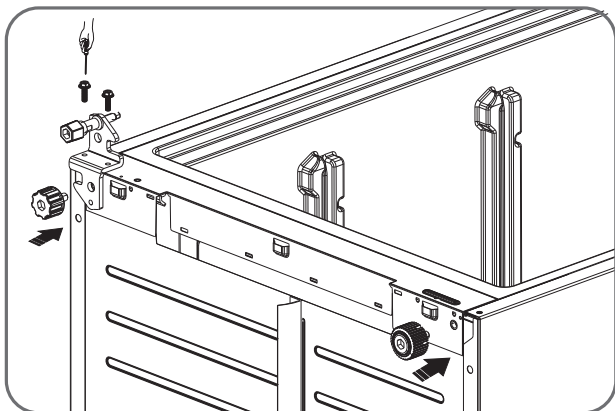


7. Aseta jääkaappi pehmeään vahtomuovipakkauksen tai vastaavan materiaalin päälle. Irrota säädettävät pohjalevyjen osat ja irrota alempi saranaosa irrottamalla ruuvit. Ruuvaa lopuksi alempi saranaosa irti ja siirrä se reikään, joka on toisella puolella, ja ruuvaa se kiinni.

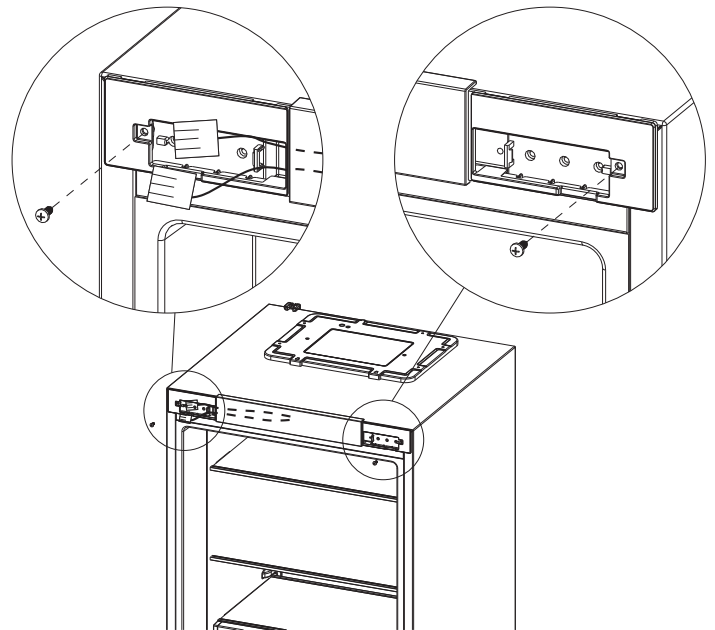
# Oven kääntäminen



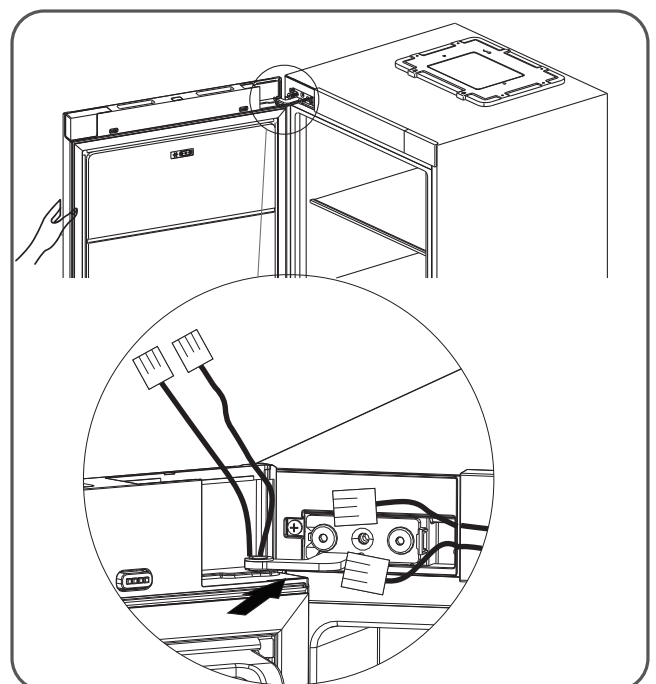
8. Aseta alempi saranaosa takaisin vasemmalle puolelle ja kiinnitä se erityisillä laipparuuveilla. Vaihda säädettävien alajalkojen osa toiselle puolelle ja kiinnitä se. Asenna reiän suojus (tarvikepussissa) alemman peitelevyn reikään.



9. Johdinsarja kulkee vasemmalta, Asenna koristeellinen kansi ja kiinnitä se kahdella ruuvilla.

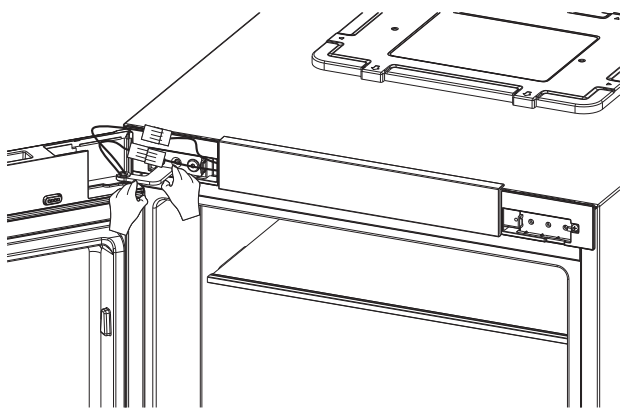


10. Siirrä yläovi sopivaan asentoon. Kohdista yläoven alempi reikä keskimmäisen saranan ylemmän saranaosan kanssa ja kohdista yläoven ylempi reikä vasemman yläsaranan akselin kanssa. Säädä lopuksi vasen ylempi sarana sopivaan asentoon ja asenna se sitten 2 ruuvilla.

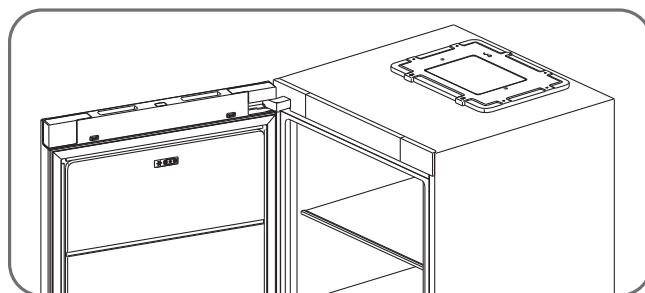


# Oven kääntäminen

11. Liittimen kytkeminen.



12. Asenna uudelleen Oven kulmasuojus (oikea), Oven kulmasuojus (vasen), Kotelon kulmasuojus (oikea) ja Kotelon kulmasuojus (vasen), jotka löytyvät tarvikkepussista.



# Puhdistus ja hoito

- Hygieniasyistä laite (myös ulko- ja sisätarvikkeet) on puhdistettava säännöllisesti (vähintään kahden kuukauden välein).



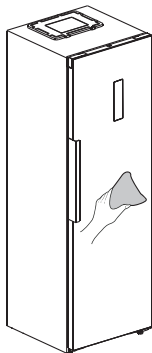
## Varoitus

- Laitetta ei saa kytkeä sähköverkkoon puhdistuksen aikana. Sähköiskun vaara! Ennen puhdistusta kytke laite pois päältä ja irrota pistoke pistorasiasta.

## Ulkopuolinen puhdistus

Laitteen hyvän ulkonäön säilyttämiseksi se on puhdistettava säännöllisesti.

- Pyyhi näyttöpaneelit puhtaalla, pehmeällä liinalla.
- Suihkuta vettä puhdistusliinaan sen sijaan, että suihkuttaisit vettä suoraan laitteen pinnalle. Tämä auttaa varmistamaan kosteuden tasaisen jakautumisen pinnalle.
- Puhdista ovet, kahvat ja kaapin pinnat miedolla pesuaineella ja pyyhi ne sitten kuivaksi pehmeällä liinalla.

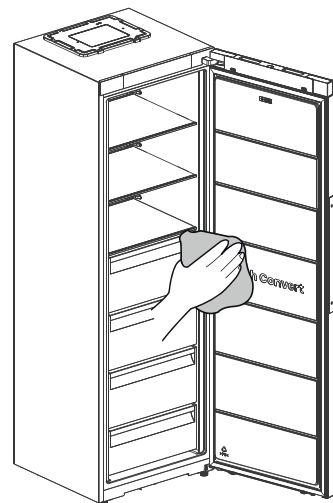


## Varoitus

- Älä käytä teräviä esineitä, sillä ne todennäköisesti naarmuttavat pintaa.
- Älä käytä puhdistukseen ohennetta, autopesuainetta, klooria, eteeristä öljyä, hankaavia puhdistusaineita tai orgaanista liuotinta, kuten bentseeniä. Ne voivat vahingoittaa laitteen pintaa ja aiheuttaa tulipalon.

## Sisätilojen puhdistus

- Laitteen sisätilat on puhdistettava säännöllisesti. Ne on helpompi puhdistaa, kun elintarvikkeita on vähän. Voit poistaa laatikot ja hyllyt perusteellisempaa puhdistusta varten.
- Pyyhi pakastimen sisäpuoli heikolla soodaliuoksella ja huuhtelee sitten lämpimällä liinalla. Pyyhi täysin kuivaksi ennen hyllyjen ja korien asentamista takaisin paikoilleen.
- Kuivaa kaikki pinnat ja irrotettavat osat huolellisesti, ennen kuin asetat ne takaisin paikoilleen.





# Puhdistus ja hoito

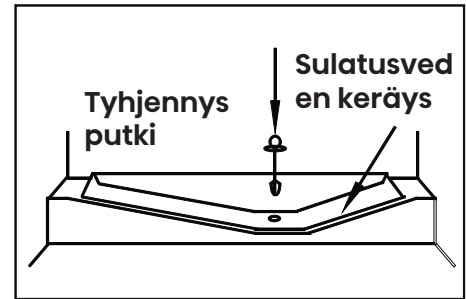
- Vaikka tämä laite sulattaa itsensä automaattisesti, jääkaappilokeron sisäseinämiin voi muodostua huurrekerros, jos jääkaapin ovia avataan usein tai se pidetään auki liian kauan.
- Jos huurre on liian paksua, valitse ajankohta, jolloin jääkaappi on lähes tyhjä, ja toimi seuraavasti:
  1. Poista olemassa olevat ruoka- ja tarvikkekorit, irrota laite verkkovirrasta ja jätä ovet auki. Tuuleta huone perusteellisesti nopeuttaaksesi prosessia.
  2. Kun sulatus on valmis, puhdista jääkaappi edellä kuvatulla tavalla.



## Varoitus

- Älä käytä teräviä esineitä huurteen poistamiseen jääkaappitilasta.
- Vasta kun sisätilat ovat täysin kuivat, laite on kytkettävä takaisin päälle ja takaisin pistorasiaan.

## Sulatus



Tämä osasto sulaa automaattisesti.

## Luukun tiivisteiden puhdistus

- Huolehdi siitä, että ovitiivisteet pysyvät puhtaina. Tahmeat ruoat ja juomat voivat aiheuttaa tiivisteiden tarttumisen kaappiin ja repeytymisen ovia avattaessa. Pese tiiviste miedolla pesuaineella ja lämpimällä vedellä. Huuhtele ja kuivaa se huolellisesti puhdistuksen jälkeen.

- Tässä tuotteessa on jääkaappitilan yläosassa energiatehokkuusluokan G valonlähde.

- Voit vaihtaa LED-valon noudattamalla seuraavia ohjeita:

### LED-valon vaihtaminen

1. Irrota laite pistorasiasta.
2. Irrota valon suojus työntämällä ylös ja ulos.
3. Pidä toisella kädellä kiinni LED-kannesta ja vedä sitä toisella kädellä samalla, kun painat liittimen salpaa.
4. Aseta ja napsauta LED-valo takaisin paikalleen.



## Varoitus

Käyttäjä ei saa vaihtaa LED-valoa itse! Jos se on vaurioitunut, ota yhteys asiakaspalveluun.

# Hyödyllisiä vihjeitä ja vinkkejä

## Energiansäästövinkejä

Suosittelimme, että noudatat alla olevia vinkkejä energian säästämiseksi.

- Yritä välttää oven pitämistä auki pitkiä aikoja energian säästämiseksi.
- Varmista, että laite on kaukana kaikista lämmönlähteistä (suora auringonvalo, sähköuuni tai liesi jne.).
- Älä aseta lämpötilaa matalammaksi kuin on tarpeen.
- Älä säilytä laitteessa lämmintä ruokaa tai haihtuvaa nestettä.
- Sijoita laite hyvin tuuletettuun, kuivaan huoneeseen. Katso luku Uuden laitteen asentaminen.
- Laitteen kuvauksessa on esitetty oikea yhdistelmä laatikoille, säilytyslokerolle ja hyllyille, älä säädä yhdistelmää, sillä se on suunniteltu energiatehokkaimmaksi.

## Tuoreiden elintarvikkeiden jäähdytystä koskevia vihjeitä

- Älä aseta kuumia elintarvikkeita suoraan jääkaappiin tai pakastimeen, sillä silloin sisälämpötila nousee, jolloin kompressorin työmäärä nousee ja energiaa kuluu enemmän.
- Peitä tai kääri ruoka, erityisesti jos sillä on voimakas tuoksu.
- Aseta ruoka oikein, jotta ilma pääsee kiertämään vapaasti sen ympärillä.

## Jäähdytystä koskevia vihjeitä

- Liha (kaikki lajit) Käärity ruoka: kääri ja aseta lasihyllylle vihanneslaatikon yläpuolelle. Noudata aina valmistajien ilmoittamia elintarvikkeiden parasta ennen -aikoja.
- Kypsennetty ruoka, kylmät ruoat yms.:  
Ne on peitettävä ja ne voidaan sijoittaa mille tahansa hyllylle.
- Hedelmät ja vihannekset:  
Ne on säilytettävä niille tarkoitettussa laatikossa.
- Voi ja juusto:  
Olisi käärityvä ilmatiiviiseen folioon tai muovikelmuun.
- Maitopullot:  
Pitäisi olla kansi ja ne pitäisi säilyttää ovihyllyissä.

## Vihjeitä pakastamista varten

- Kun laite käynnistetään ensimmäistä kertaa tai kun se on ollut pitkään käyttämättä, anna sen käydä vähintään 2 tuntia korkeammilla asetuksilla ennen kuin laitat siihen ruokaa.
- Valmista elintarvikkeet pieninä annoksina, jotta ne voidaan pakastaa nopeasti ja kokonaan ja jotta myöhemmin voidaan sulattaa vain tarvittava määrä.
- Kääri ruoka alumiinifolioon tai ilmatiiviiseen kelmuun.
- Älä anna tuoreen, pakastamattoman ruoan koskettaa jo pakastettua ruokaa, jotta vältät osittaisen sulatuksen.

# Hyödyllisiä vihjeitä ja vinkkejä

- On suositeltavaa merkitä ja päivätä jokainen pakastepakkaus, jotta säilytysaikaa voidaan seurata.

## Tuoreiden elintarvikkeiden jäähdytystä koskevia vihjeitä

- Varmista, että pakasteet on säilytetty oikein myymälässä.
- Sulattamisen jälkeen ruoka pilaantuu nopeasti, eikä sitä saa pakastaa uudelleen.
- Älä ylitä elintarvikkeen valmistajan ilmoittamaa säilytysaikaa.

## Laitteen sammuttaminen

- Jos laite on kytkettävä pois päältä pidemmäksi aikaa, on ryhdyttävä seuraaviin toimenpiteisiin homeen syntymisen välttämiseksi.
  1. Poista kaikki elintarvikkeet.
  2. Irrota verkkopistoke pistorasiasta.
  3. Puhdista ja kuivaa sisätilat perusteellisesti.
  4. Varmista, että kaikki ovet on kiilattu hieman auki, jotta ilma pääsee kiertämään.

# Vianmääritys

Jos laitteessa ilmenee ongelmia tai epäilet, että laite ei toimi oikein, voit tehdä joitakin helppoja tarkistuksia ennen huoltoon soittamista, katso alla oleva ohje. Voit tehdä joitakin helppoja tarkastuksia tämän kohdan mukaisesti ennen huoltoon soittamista.



## Varoitus

Älä yritä korjata laitetta itse. Jos ongelma ei poistu sen jälkeen, kun olet tehnyt alla mainitut tarkistukset, ota yhteys pätevään sähköasentajaan, valtuutettuun huoltomieheen tai liikkeeseen, josta ostit tuotteen.

Ongelma	Mahdollinen syy ja ratkaisu
Laite ei toimi oikein	Tarkista, onko virtajohto kytketty kunnolla pistorasiaan.
	Tarkista virtalähteen sulake tai virtapiiri, vaihda tarvittaessa.

# Vianmääritys

Ongelma	Mahdollinen syy ja ratkaisu
Laite ei toimi oikein	Ympäristön lämpötila on liian alhainen. Kokeile asettaa kammion lämpötila matalammaksi ongelman ratkaisemiseksi.
	On normaalia, että kompressorin suojaamiseksi jääkaappi ei toimi automaattisen sulatusjakson aikana tai lyhyen aikaa sen jälkeen, kun laite on kytketty päälle.
Lokeroista tulevat hajut	Sisätilat on ehkä puhdistettava.
	Jotkin elintarvikkeet, astiat tai kääreet aiheuttavat hajuja.
Laitteen aiheuttama melu	<p>Alla olevat äänet ovat aivan normaaleja:</p> <ul style="list-style-type: none"> <li>• Kompressorin käyntiäänet.</li> <li>• Pakkaslokeron tai muiden osien pienen puhallinmoottorin aiheuttama ilman liikkeen ääni.</li> <li>• Veden kiehumista muistuttava kuriseva ääni. Poksahteleva ääni automaattisen sulatuksen aikana.</li> <li>• Naksahtava ääni ennen kompressorin käynnistymistä.</li> </ul>
	<p>Muut epätavalliset äänet johtuvat alla olevista syistä, ja ne on syytä tarkistaa ja ryhtyä toimenpiteisiin:</p> <ul style="list-style-type: none"> <li>• Kaappi ei ole vaakatasossa.</li> <li>• Laitteen takaosa koskettaa seinää.</li> <li>• Pullot tai säiliöt kolhiintuvat toisiaan vasten.</li> </ul>
Moottori käy jatkuvasti	<p>On normaalia, että moottorin ääni kuuluu usein. Sen täytyy käydä enemmän seuraavissa olosuhteissa:</p> <ul style="list-style-type: none"> <li>• Lämpötila-asetus on asetettu kylmemmäksi kuin on tarpeen.</li> <li>• Laitteeseen on äskettäin lisätty suuri määrä lämmintä ruokaa.</li> <li>• Lämpötila laitteen ulkopuolella on liian korkea.</li> <li>• Ovia pidetään auki liian kauan tai liian usein.</li> <li>• Laitteen asentamisen jälkeen tai kun se on ollut pitkään pois päältä.</li> </ul>

# Vianmääritys

Ongelma	Mahdollinen syy ja ratkaisu
Lokeroon muodostuu huurrekerros.	Tarkista, että elintarvikkeet eivät ole tukkineet ilmanottoaukkoja ja varmista, että elintarvikkeet on sijoitettu laitteen sisään niin, että ilmanvaihto on riittävä. <ul style="list-style-type: none"><li>• Varmista, että ovi voidaan sulkea kokonaan. Poista huurre luvussa Puhdistus ja hoito esitettyjen ohjeiden mukaisesti.</li></ul>
Sisälämpötila on liian korkea	Ovet on saatettu jättää auki liian pitkäksi aikaa tai liian usein; <ul style="list-style-type: none"><li>• Tai jokin este pitää ovet auki;</li><li>• Tai laite on sijoitettu niin, että sivuilla, takana ja ylhäällä ei ole riittävästi tilaa.</li></ul>
Sisälämpötila on liian matala	Nosta lämpötilaa luvun "Näytön hallintalaitteet" mukaisesti.
Ovia ei voi sulkea helposti	Tarkista, onko jääkaapin yläosaa kallistettu 10-15mm taaksepäin, jotta ovet sulkeutuvat itsestään, tai estääkö jokin sisällä oleva esine ovien sulkeutumisen.
Vettä tippuu lattialle	Vesiallas (joka sijaitsee kaapin takaosan alareunassa) ei ehkä ole vaakatasossa, tai kompressorivaraston yläosan alapuolella oleva tyhjennystulppa ei ehkä ole oikein sijoitettu ohjaamaan vettä altaaseen, tai vesitulppa on tukossa, tai vesi ei pääse kokonaan liittimeen. <ul style="list-style-type: none"><li>• Jääkaappi tulee ehkä vetää irti seinästä, jotta voit tarkistaa astian, suihkukaulan ja liittimen.</li><li>• Tarkista, jos jääkaappi on pitkään pois päältä. Tämä voi aiheuttaa sen, että ämpärissä oleva jää sulaa ja valuu lattialle.</li></ul>
Valo ei toimi	<ul style="list-style-type: none"><li>• LED-valo saattaa olla vaurioitunut. Katso LED-valojen vaihtaminen luvussa Puhdistus ja hoito.</li><li>• Ohjausjärjestelmä on kytkenyt valot pois päältä, koska ovea on pidetty liian kauan auki. Sulje ja avaa ovi uudelleen, niin valot aktivoituvat uudelleen.</li></ul>

# Vianmääritys

<b>Ongelma</b>	<b>Mahdollinen syy ja ratkaisu</b>
Laitetta ei voida yhdistää Wi-Fi-verkkoon	<ul style="list-style-type: none"><li>• Onko Wi-Fi-verkon salasana syötetty oikein? Varmista, että salasana on oikein ja muodosta yhteys uudelleen.</li><li>• Onko Wi-Fi-reitittimen taajuus 2,4GHz? Laite tukee vain 2,4GHz:n radiotaajuutta. Määritä oma 2,4GHz:n Wi-Fi SSID ja liitä laite siihen.</li><li>• Ovatko reititin ja laite kaukana toisistaan, niin että verkko toimii huonosti? Harkitse joko reitittimen siirtämistä lähemmäs laitetta tai Wi-Fi-laajentimen hankkimista ja asentamista.</li></ul>
Kuulet veden kuplimista jääkaapissa	<ul style="list-style-type: none"><li>• Tämä on normaalia. Kuplinta tulee jääkaapin läpi kiertävästä jäähdytysnestestä.</li></ul>

# Laitteen hävittäminen

Tämän laitteen hävittäminen kotitalousjätteenä on kielletty.

## Pakkausmateriaalit

Kierrätysymbolilla varustetut pakkausmateriaalit ovat kierrätettäviä. Hävitä pakkaus sopivaan jätteenkeräysastiaan sen kierrättämiseksi.


## Ennen laitteen hävittämistä

1. Vedä pistoke pistorasiasta.
2. Katkaise virtajohto ja hävitä se pistokkeen mukana.



### Varoitus

- Jääkaapit sisältävät eristettyjä kylmäaineita ja kaasuja. Kylmäaine ja kaasut on hävitettävä ammattilaisen toimesta, koska ne voivat aiheuttaa silmävammoja tai syttyä. Varmista, että kylmäaineletkut eivät ole vaurioituneet ennen asianmukaista hävittämistä.
- Elintarvikkeet on pakattava pusseihin ennen jääkaappiin laittamista, ja nesteet on pakattava pulloihin tai korkillisiin astioihin, jotta vältetään ongelmallista puhdistamista.

	<b>Tämän tuotteen oikea hävittäminen</b>
	<p>Tämä merkintä osoittaa, että tätä tuotetta ei saa hävittää muiden kotitalousjätteiden mukana koko EU:n alueella. Jotta jätteiden hallitsemattomasta hävittämisestä ei aiheutuisi haittaa ympäristölle tai ihmisten terveydelle, kierrätä ne vastuullisesti ja edistä materiaalivarojen kestävää uudelleenkäyttöä. Palauta käytetty laite käyttämällä palautus- ja keräysjärjestelmiä tai ottamalla yhteyttä jälleenmyyjään, jolta tuote on ostettu. Hän voi ottaa tämän tuotteen ympäristöystävällisesti ja turvallisesti kierrätykseen.</p>

# Laitteen hävittäminen

Elintarvikkeiden saastumisen välttämiseksi noudata seuraavia ohjeita

- Luukun avaaminen pitkiksi ajoiksi voi aiheuttaa merkittävää lämpötilan nousua laitteen sisällä.
- Puhdista säännöllisesti pinnat, jotka voivat joutua kosketuksiin ruoan kanssa, sekä tyhjennysaukot.
- Säilytä raakaa lihaa ja kalaa sopivissa astioissa jääkaapissa niin, että se ei pääse kosketuksiin muiden elintarvikkeiden kanssa eikä tipu muiden elintarvikkeiden päälle.
- Kahden tähden pakastelokerot soveltuvat pakastettujen elintarvikkeiden säilytykseen, jäätelön säilytykseen tai valmistukseen sekä jääkuutioiden valmistukseen.
- Yhden, kahden ja kolmen tähden lokerot eivät sovellu tuoreiden elintarvikkeiden pakastamiseen.

Tilaus	Lokerotyyppi	Säilytyksen tavoitelämpötila [°C]	Sopiva elintarvike
1	Jääkaappi	+2~+8	Munat, kypsennetyt elintarvikkeet, pakatut elintarvikkeet, hedelmät ja vihannekset, maitotuotteet, kakut, juomat ja muut elintarvikkeet, jotka eivät sovellu pakastettaviksi.
2	***-Pakastin	≤-18	Merinelävät (kalat, katkaravut, äyriäiset), makean veden kalat ja lihatuotteet (suositellaan 3 kuukautta säilytysaikaa, mitä pidempi säilytysaika, sitä huonompi maku ja ravintoarvot), eivät sovellu pakastettaviksi tuoreina.



## Huomautus

säilytä eri elintarvikkeita niille tarkoitetuissa lokeroissa tai tavoitesäilytyslämpötilan mukaan.

- Jos jääkaappi jätetään tyhjäksi pitkäksi aikaa, sammuta, sulata, puhdista ja kuivaa se, ja jätä ovi auki, jotta laitteen sisällä ei pääse muodostumaan hometta.



***Hisense***

life reimagined