

## Käyttö- ja asennusohje Induktiokeittotasot



Lue  **ehdottomasti**  käyttö- ja asennusohje ennen laitteen asennusta, liitännöjen tekemistä ja käyttöönottoa.  
Näin vältät mahdolliset vahingot ja laitteesi rikkoontumisen.

# Sisältö

---

<b>Tärkeitä turvallisuusohjeita</b> .....	5
<b>Pidä huolta ympäristöstäsi</b> .....	19
<b>Laitteen osat</b> .....	20
Keittotaso .....	20
Merkkivalot ja käyttöpainikkeet .....	22
Keittoalueiden tiedot .....	24
Vakiovarusteet .....	25
<b>Ensimmäinen käyttökerta</b> .....	26
Keittotason ensimmäinen puhdistus .....	26
Keittotason ensimmäinen käyttökerta .....	26
Höyrynpoiston ensimmäinen käyttökerta.....	26
Miele@home .....	27
<b>Toimintaperiaate</b> .....	30
Keittoalueet .....	30
Käytöstä aiheutuvat äänet.....	30
Tehonhallinta .....	31
Höyrynpoisto .....	32
<b>Valmistusastiat</b> .....	33
<b>Energiansäästövihjeitä</b> .....	35
<b>Tehon valinta</b> .....	36
<b>Käyttö</b> .....	37
Käyttöperiaate .....	37
Keittotason kytkeminen päälle .....	38
Tehon säätäminen .....	38
Tehon muuttaminen.....	38
Keittoalueen/Keittotason kytkeminen pois päältä .....	38
Jälkilämmön osoitin.....	39
Tehon säätäminen – laajennetut tehot.....	39
Flex-keittoalue .....	40
Alkukuumennusautomaatiikka .....	41
Booster .....	42
Lämpimänäpito.....	43
Höyrynpoisto .....	44
<b>Ajastin</b> .....	46
Hälytyskello .....	46
Automaattinen virrankatkaisu.....	47

Ajastintoimintojen käyttö samanaikaisesti.....	48
<b>Lisätoiminnot</b> .....	49
Stop&Go .....	49
Recall-toiminto .....	49
Pyyhkimissuoja.....	50
Esittelytila .....	50
Keittotason tietojen tarkistaminen .....	50
<b>Turvatoiminnot</b> .....	51
Käytönesto/Turvalukitus .....	51
Turvakatkaisu.....	52
Ylikuumenemissuoja.....	53
<b>Ohjelmointi</b> .....	54
<b>Tietoja vertailutestejä varten</b> .....	58
<b>Puhdistus ja hoito</b> .....	59
Peiteritilä/Rasvansuodatin/Aktiivihiihliisuodatin .....	61
Peiteritilän irrotus.....	61
Rasvansuodattimen puhdistus.....	62
Aktiivihiihliisuodattimen vaihto (vain KMDA 7473 FR-U, KMDA 7473 FL-U).....	63
Liesituulettimen keräysastian puhdistus .....	63
Puhallinyksikön sisätilan puhdistus .....	64
Rasvansuodattimen käyttötuntilaskurin nollaus.....	64
Aktiivihiihliisuodattimen käyttötuntilaskurin nollaus (vain KMDA 7473 FR-U, KMDA 7473 FL-U).....	64
<b>Vianetsintä</b> .....	65
Näyttöihin tulevat ilmoitukset .....	65
Odottamaton käyttäytyminen .....	67
Tulos ei tyydytä.....	68
Yleiset ongelmat tai tekniset häiriöt .....	68
<b>Erikseen ostettavat lisävarusteet</b> .....	70
<b>Asennus</b> .....	71
Turvallisuusohjeita asentamista varten.....	71
Turvaetäisyydet .....	73
Käyttötavat .....	76
Asennusesimerkkejä.....	77
Ohjeita asennukseen – huullosasennus .....	79

# Sisältö

---

Sijoitusmitat – kelluva asennus .....	82
KMDA 7473 FR-A, KMDA 7473 FR-U .....	82
KMDA 7473 FL-A, KMDA 7473 FL-U.....	83
Käyttö hormiin poistavana tai huonetilaan palauttavana.....	84
Plug&Play-käyttö.....	86
Liitäntä ikkunakoskettimeen, vain tarvittaessa.....	88
Kelluva asennus .....	90
Ohjeita asennukseen – huullosasennus .....	91
Sijoitusmitat – huullosasennus .....	94
KMDA 7473 FL-A, KMDA 7473 FL-U.....	94
Käyttö hormiin poistavana tai huonetilaan palauttavana.....	95
Plug&Play-käyttö.....	96
Liitäntä ikkunakoskettimeen, vain tarvittaessa.....	97
Huullosasennus .....	99
Takaseinän aukko – ilman porauskaaviota .....	100
Poistoilmaliitäntä .....	102
Sähköliitäntä.....	103
<b>Huolto</b> .....	106
Yhteydenotto häiriötilanteissa .....	106
Arvokilpi.....	106
Takuu .....	106
<b>Tuotetiedot</b> .....	107
<b>Vaatimustenmukaisuusvakuutus</b> .....	109

## Tärkeitä turvallisuusohjeita

Tämä keittotaso täyttää vaaditut turvallisuusmääräykset. Sen asianton käyttö voi kuitenkin aiheuttaa henkilö- tai esinevahinkoja.

Lue tämä käyttö- ja asennusohje tarkoin ennen kuin alat käyttää keittotasoa. Se sisältää laitteiden asennukseen, turvallisuuteen, käyttöön ja huoltoon liittyviä tärkeitä ohjeita. Näin vältät mahdolliset vahingot ja keittotason rikkoutumisen.

Standardin IEC 60335-1 vaatimusten mukaisesti Miele kehottaa sinua lukemaan kappaleet Asennus ja Tärkeät turvallisuusohjeet ja noudattamaan niitä.

Miele ei vastaa vahingoista, jotka aiheutuvat näiden ohjeiden noudattamatta jättämisestä.

Säilytä tämä käyttöohje! Jos luovutat laitteen toiselle käyttäjälle, muista antaa käyttöohje sen mukana.

# Tärkeitä turvallisuusohjeita

---

## Määräystenmukainen käyttö

- ▶ Tämä keittotaso on tarkoitettu käytettäväksi kotitalouksissa ja kotitalouksien kaltaisissa ympäristöissä.
- ▶ Tätä keittotasoa ei ole tarkoitettu käytettäväksi ulkotiloissa.
- ▶ Keittotasoa saa käyttää ainoastaan kotitalouksissa ja kotitalouksien kaltaisissa ympäristöissä ruokien valmistukseen ja lämpimänäpitoon. Kaikenlainen muu käyttö on kiellettyä.
- ▶ Henkilöt, jotka eivät pysty käyttämään keittotasoa turvallisesti fyysisten, aistillisten tai henkisten kykyjensä puutteellisuuden vuoksi tai jotka ovat kokemattomia ja tietämättömiä sen toiminnasta, eivät saa käyttää tätä laitetta ilman vastuullisen henkilön valvontaa tai opastusta. Tällaiset henkilöt saavat käyttää laitetta ilman valvontaa vain, kun heille on opetettu, miten sitä käytetään turvallisesti ja kun he ymmärtävät, mitä vaaratilanteita sen käyttöön saattaa liittyä. Heidän on tunnistettava ja ymmärrettävä laitteen vääränlaiseen käyttöön liittyvät vaaratilanteet.

### Jos kotonasi on lapsia

- ▶ Pidä alle 8-vuotiaat lapset loitolla keittotasosta, jollet valvo heidän toimiaan koko ajan.
- ▶ Yli 8-vuotiaat saavat käyttää keittotasoa ilman valvontaa vain, kun heille on opetettu, miten sitä käytetään turvallisesti ja kun he ymmärtävät, mitä vaaratilanteita sen käyttöön saattaa liittyä. Lasten on tunnistettava ja ymmärrettävä vääränlaiseen käyttöön liittyvät vaaratilanteet.
- ▶ Lapset eivät saa puhdistaa keittotasoa ilman valvontaa.
- ▶ Valvo keittotason läheisyydessä oleskelevien lasten toimintaa. Älä koskaan anna lasten leikkiä laitteella.
- ▶ Keittotaso kuumenee käytön aikana ja pysyy jonkin aikaa kuuma-na pois päältä kytkemisen jälkeenkin. Pidä siksi lapset loitolla kuumasta laitteesta, kunnes se on jäähtynyt niin etteivät lapset voi vahingossakaan polttaa itseään.
- ▶ Palovamman vaara. Älä säilytä keittotason yläpuolella tai takana olevalla vapaalla työtasolla esineitä, jotka voisivat kiinnostaa lapsia. Lapsille voi tulla houkutus kiivetä keittotason päälle.
- ▶ Palovamman vaara. Käännä kuumien kattiloiden ja pannujen kondensijat työtasoon päin, jotta lapset eivät pääse vetämään astioita päälleen ja polttamaan itseään.
- ▶ Tukehtumisen vaara. Jos lapset saavat leikkiä pakkausmateriaaleilla, he saattavat vetää esim. pakkausmuoveja päänsä yli ja tukehtua niihin. Pidä siksi pakkausmateriaalit pois lasten ulottuvilta.
- ▶ Käytä käytön estävää turvalukitusta, niin lapset eivät pääse vahingossa kytkemään keittotasoa päälle. Kun käytät keittotasoa, kytke lukitustoiminto päälle, jotteivät lapset pääse vahingossa muuttamaan valitsemiasi asetuksia.

# Tärkeitä turvallisuusohjeita

---

## Tekninen turvallisuus

▶ Asiattomista korjauksista voi aiheutua vaaratilanteita laitteen käyttäjälle. Laitteen asennus, huolto ja korjaukset on jätettävä valtuutetun huoltoliikkeen tehtäväksi.

▶ Vaurioitunut keittotaso voi vaarantaa turvallisuutesi. Tarkasta keittotaso ulkoisten vaurioiden varalta. Vahingoittunutta keittotasoa ei saa ottaa käyttöön.

▶ Ajoittainen tai jatkuva käyttö itsenäisten tai verkon kanssa synkronoimattomien energiajärjestelmien (kuten erillisten verkkojen, vara-voimajärjestelmien) kanssa on mahdollista. Edellytyksenä on, että käytettävä energiajärjestelmä on standardin EN 50160 tai muun vastaavan standardin mukainen.

Asennus täytyy myös saarekekäytössä ja ei synkronoidussa käytössä varustaa suojalaitteilla, joita edellytetään tavanomaisen sähköasennuksen ja tämän Miele-tuotteen käytön yhteydessä, ja niiden asianmukainen toiminta on varmistettava, tai vaihtoehtoisesti asennus on varustettava muunlaisilla vastaavan suojaustason takaavilla suojalaitteilla. Tämä voidaan tehdä esimerkiksi VDE-AR-E 2510-2:n nykyisissä soveltamissäännöissä kuvatulla tavalla.

▶ Keittotason sähköturvallisuus on taattu ainoastaan silloin, kun se on liitetty asianmukaisesti asennettuun, maadoitettuun sukopistorasiaan. Asennuksen maadoituksen toimivuus on ehdottomasti testattava. Myös sijoituspaikan sähköjärjestelmä on epäselvissä tapauksissa testattava.

▶ Varmista ennen keittotason liittämistä sähköverkkoon, että käyttämäsi sähköliitännän tiedot vastaavat laitteen arvokilvessä mainittuja tietoja (sähköverkon taajuus ja jännite), muuten laite voi vahingoittua. Kysy tarvittaessa neuvoa sähköasentajalta.

▶ Jatkojohdot ja haaroituspistorasiat eivät takaa riittävää sähköturvallisuutta (tulipalon vaara). Älä siksi liitä keittotasoa sähköverkkoon jatkojohdon tai haaroituspistorasian välityksellä.



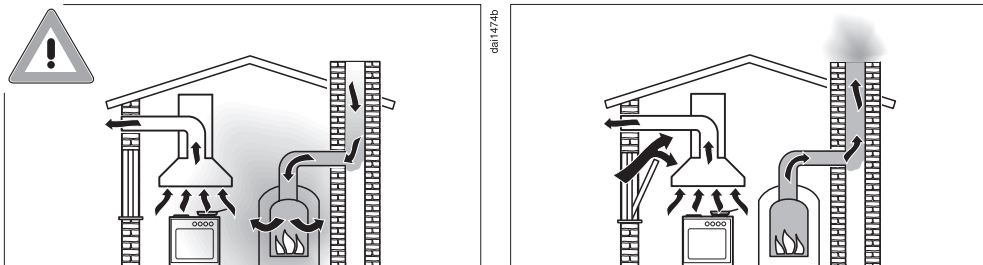
- ▶ Keittotasoa saa käyttää vain paikalleen asennettuna. Vain tällöin sen turvallinen toiminta on taattu.
- ▶ Tätä keittotasoa ei saa käyttää muualla kuin kiinteästi paikallaan pysyvissä sijoituspaikoissa (esim. asennus laivoihin on kielletty).
- ▶ Keittotason sähköä johtaviin osiin koskeminen voi olla hengenvaarallista. Muutokset keittotason sähköisissä tai mekaanisissa rakenteissa voivat vahingoittaa keittotason toimintaa.  
Älä missään tapauksessa avaa keittotason ulkovaippaa.
- ▶ Takuuajana tehtävät korjaukset on jätettävä ainoastaan Mielen valtuuttaman huoltoliikkeen tehtäviksi, muuten takuu ei ole enää voimassa.
- ▶ Rikkinäiset osat saa vaihtaa vain alkuperäisiin Miele-varaosiin. Vain tällaisista varaosista Miele voi taata, että ne täyttävät vaaditut turvallisuusmääräykset.
- ▶ Keittotasoa ei ole suunniteltu käytettäväksi ulkoisen kellokytkimen tai etäkäyttöjärjestelmän kanssa.
- ▶ Anna sähköalan ammattilaisen liittää keittotaso sähköverkkoon (ks. kappale Asennus – Sähköliitäntä).
- ▶ Jos verkkoliitäntäjohto vahingoittuu, sen saa vaihtaa vain alkuperäisen kaltaiseen erikoisjohtoon ja vaihdon saa suorittaa vain sähköalan ammattilainen (ks. kappale Asennus – Sähköliitäntä).
- ▶ Keittotaso täytyy irrottaa sähköverkosta aina asennus-, huolto- ja korjaustöiden ajaksi. Toimi jollakin seuraavista tavoista:
  - kytke keittotason sulake pois päältä sulaketaulusta tai
  - kierrä keittotason sulake irti sulaketaulusta tai
  - vedä laitteen pistotulppa (jos sellainen on) pistorasiasta. Älä vedä tällöin verkkoliitäntäjohtosta, vaan tartu aina pistotulppaan.

## Tärkeitä turvallisuusohjeita

---

- ▶ Sähköiskuvaara. Jos havaitset keittotasossa halkeamia tai säröjä, älä ota keittotasoa käyttöön, ja kytke päällä oleva keittotaso välittömästi pois päältä. Irrota keittotaso sähköverkosta. Ota yhteys huoltoon.
- ▶ Jos keittotaso on sijoitettu kalusteoven taakse, sitä saa käyttää vain kalusteovi avattuna. Jos suljet oven, lämpö ja kosteus pääsevät kertymään sen taakse, jolloin ne voivat vahingoittaa itse laitetta, ympäröiviä kalusteita ja lattiaa. Sulje kalusteovi vasta, kun jälkilämmön osoittimet ovat sammuneet.

## Samanaikainen käyttö tulisijan kanssa



### ⚠ Palokaasujen aiheuttama myrkytysvaara!

Ole erityisen varovainen, kun käytät liesituuletinta huonetilassa, jossa on samaan aikaan käytössä tulisija.

Tulisijat tarvitsevat huoneilmaa palamiseen, ja normaalisti niiden palokaasut poistuvat poistoilmahormiin. Tällaisia tulisijoja ovat mm. kaasu-, öljy-, puu- tai hiilikäyttöiset kamiinat, lämmittimet, lämminvesivaraajat, keittotasot ja uunit sekä puuliedet.

Liesituuletin vetää huoneilmaa keittiöstä ja keittiön viereisistä huoneista. Tämä pätee, kun liesituuletinta käytetään:

- hormiin poistavana,
- huonetilaan palauttavana, kun ilmankierrätyslaatikko on järjestetty keittiötilan ulkopuolelle.

Ilman riittävää korvausilmaa keittiöön syntyy alipainetta. Tällöin tulisija saa liian vähän ilmaa palamiseen ja palaminen häiriintyy.

Myrkylliset palokaasut voivat alipaineen vuoksi imeytyä tulisijasta tai poistoilmahormista huonetilaan.

Hengenvaara!

## Tärkeitä turvallisuusohjeita

---

Liesituulettimen ja tulisijan samanaikainen käyttö on vaaratonta, jos huonetilaan ei synny yli 4 Pa:n (0,04 mbaarin) alipainetta. Tällöin palokaasut eivät pääse imeytymään takaisin huoneilmaan.

Alipainetta ei pääse syntymään, kun huonetilaan virtaa jatkuvasti palamiseen tarvittavaa korvausilmaa, esimerkiksi ilmanvaihtokanavasta tai avatusta tuuletusikkunasta. Tällöinkin tuloilma-aukon on oltava riittävän suuri. Esimerkiksi pelkkä ilmanvaihtoputki seinässä ei takaa riittävää korvausilman saantia.

Ota arvioinnissa huomioon koko asunnon ilmanvaihto. Jos olet epävarma korvausilman saannin riittävydestä, ota yhteys paikkakuntasi nuohoojaan.

Jos liesituuletin asennetaan huonetilaan palauttavaksi siten, että palautusilma palautuu takaisin keittiöön, edellä mainittuja rajoituksia ei tarvitse ottaa huomioon.

## Asianmukainen käyttö

- ▶ Keittotaso kuumenee käytön aikana ja pysyy jonkin aikaa kuuman pois päältä kytkemisen jälkeenkin. Keittoalueisiin voi koskea varotta vasta, kun niiden jälkilämmön osoittimet ovat sammuneet.
- ▶ Valvo keittotason toimintaa koko ajan, kun kypsennät ruokia öljyssä tai rasvassa, sillä öljy ja rasvat voivat syttyä palamaan. Älä koskaan sammuta öljy- ja rasvapaloa vedellä. Kytke keittotaso pois päältä ja tukahduta liekit varovasti esim. kattilankannella tai sammutuspeitteellä.
- ▶ Älä koskaan jätä keittotasoa toimimaan ilman valvontaa. Valvo lyhyitä keitto- ja paistotoimintoja koko ajan.
- ▶ Avoliekit aiheuttavat tulipalovaaran. Älä koskaan liekitä liesituulettimen alla äläkä käytä avotulta grillatesasi, Toiminnassa oleva liesituuletin imee liekit suodattimeen. Suodattimeen kertynyt rasva voi syttyä palamaan.
- ▶ Kun suihkepullot, helposti syttyvät nesteet tai syttyvät materiaalit kuumenevat liikaa, ne saattavat syttyä itsestään. Älä siksi koskaan säilytä herkästi syttyviä esineitä suoraan keittotason alla olevissa vetolaatikoissa. Mahdollisten laatikossa pidettävien ruokailuvälinelokeiden on oltava kuumuutta kestävää materiaalia.
- ▶ Älä koskaan kuumenna valmistusastioita tyhjinä.
- ▶ Ilmatiiviisti suljettuihin tölkkeihin muodostuu umpioimisen ja kuumentamisen aikana ylipaine, joka voi saada tölkit halkeamaan. Älä siksi käytä keittotasoa tällaisten tölkkien umpioimiseen ja kuumentamiseen.
- ▶ Jos peität keittotason suojuksilla tms. esineillä, esineet voivat syttyä palamaan, hajota tai sulaa, jos kytket keittotason vahingossa päälle tai jos keittoalue on vielä kuuma. Älä siksi koskaan peitä keittotasoa keittolevyn suojuksilla, liinalla tai liesisuojuksilla.

## Tärkeitä turvallisuusohjeita

---

- ▶ Jos keittotaso on päällä, jos kytket keittotason epähuomiossa päälle tai jos keittoalue on vielä kuuma, keittotasolla olevat metalliesineet saattavat kuumentua (palovamman vaara). Muut keittoalueelle unohtuneet materiaalit voivat sulaa tai syttyä palamaan. Kosteiden kattilankansien alle voi syntyä tyhjiö, jolloin ne takertuvat kiinni keittotasoon. Älä käytä keittotasoa laskutilana. Kytke aina kaikki keittoalueet pois päältä käytön jälkeen!
- ▶ Voit saada palovammoja kuumaa keittoaluetta koskettaessasi. Käytä aina patakintaita, pannulappuja tai vastaavia suojavälineitä, kun työskentelet kuuman keittotason äärellä. Tarkista kuitenkin, etteivät patakintaat tai pannulaput ole kastuneet tai muuten kosteat. Märät tai kosteat tekstiilit eristävät lämpöä huonosti, jolloin voit polttaa kätesi.
- ▶ Kuumien höyryjen vuoksi liesituuletin saattaa kuumeta erittäin kuumaksi. Kosketa liesituulettimen koteloa ja rasvansuodatinta vasta, kun laite on kunnolla jäähtynyt.
- ▶ Jos käytät keittotason läheisyydessä jotain piensähkölaitetta, kuten sauvasekoitinta tai sähkövatkainta, varo ettei sähkölaitteen verkoliitännäjohto pääse kosketuksiin kuuman keittotason kanssa. Verkoliitännäjohtojen sähköeristys voi vahingoittua.
- ▶ Suola, sokeri tai esim. vihannesten mukana tullut hiekka saattavat naarmuttaa keittotasoa, jos niitä pääsee kattilanpohjan alle. Varmista siksi aina, että sekä keittotason keraaminen pinta että valmistusastian pohja ovat puhtaita ennen kuin asetat valmistusastian keittotasolle.
- ▶ Jo suolasirotin voi huonolla onnella aiheuttaa tasolle pudotessaan halkeaman tai naarmun. Varo, ettet pudottele kevyitäkään esineitä keraamiselle pinnalle.

- ▶ Hipaisupainikkeiden ja näyttöjen päälle asetetut kuumat esineet saattavat vahingoittaa keraamisen pinnan alla olevaa elektroniikkaa. Älä missään tapauksessa aseta kuumia kattiloita tai pannuja hipaisupainikkeiden ja näyttöjen päälle.
- ▶ Jos kuumalle keittotasolle pääsee sokeria, sokeria sisältäviä ruokia, muovia tai alumiinifoliota siten, että ne ehtivät sulaa, ne vahingoittavat keraamista pintaa keittotason jäähtyessä. Kytke tällöin keittotaso välittömästi pois päältä ja kaavi tasolle joutuneet aineet heti pois lasikaapimella tason ollessa vielä kuuma. Suojaa kätesi esim. patakintailla. Puhdista keittotaso lopuksi vielä keraamisen tason puhdistusaineella, kun se on kokonaan jäähtynyt.
- ▶ Kuiviin kiehuvat kattilat voivat vahingoittaa keraamista tasoa. Älä jätä keittotasoa toimimaan ilman valvontaa!
- ▶ Karheat kattilan- ja pannunpohjat voivat naarmuttaa keraamista pintaa. Käytä ainoastaan sileäpohjaisia kattiloita ja pannuja.
- ▶ Kun siirät valmistusastioita keittotasolla, nosta aina astia irti tasta. Näin välttyt astioiden pohjien aiheuttamilta naarmuilta ja hankaumilta.
- ▶ Koska induktiotaso kuumenee erittäin nopeasti, se voi saavuttaa öljyjen tai rasvojen itsesyttymislämpötilan yllättävän lyhyessä ajassa. Älä jätä keittotasoa toimimaan ilman valvontaa!
- ▶ Kuumenna rasvaa tai öljyä enintään minuutin ajan äläkä koskaan käytä tähän booster-toimintoa.
- ▶ Jos sinulla on sydämentahdistin: Päälle kytketyn induktiotason välittömään läheisyyteen syntyy sähkömagneettinen kenttä. On kuitenkin epätodennäköistä, että tämä vaikuttaisi sydämentahdistimen toimintaan. Jos olet epävarma, kysy neuvoa hoitavalta lääkäriltäsi tai sydämentahdistimen valmistajalta.

## Tärkeitä turvallisuusohjeita

---

- ▶ Päälle kytketyn keittotason sähkömagneettinen kenttä voi vahingoittaa magnetoituvia esineitä. Älä säilytä tällaisia esineitä, kuten pankkikortteja, tallennusvälineitä tai laskimia päälle kytketyn keittotason välittömässä läheisyydessä.
- ▶ Metalliesineet, joita säilytetään keittotason alla olevassa vetolaatikossa, saattavat kuumeta, kun tasoa käytetään pitkän aikaa suurilla tehoilla.
- ▶ Keittotasossa on jäähdytyspuhallin. Jos keittotason alle on asennettu vetolaatikosto, huolehdi siitä, että ylimmän vetolaatikon sisällön ja laitteen alapinnan väliin jää tarpeeksi tilaa tehokkaalle ilmanvaihdolle.
- ▶ Jos keittotason alle on asennettu vetolaatikosto, älä säilytä ylimmässä laatikossa mitään teräviä tai pieniä esineitä, paperia, serviettejä yms. Tällaiset esineet voivat päästä jäähdytyspuhaltimen ilmanvaihtoaukkoihin tai imun vaikutuksesta peittää aukot kokonaan, jolloin ne vahingoittavat puhallinta ja heikentävät jäähdytystä.
- ▶ Älä koskaan käytä kahta valmistusastiaa samanaikaisesti samalla keitto- tai paistoalueella tai Flex-keittoalueella.
- ▶ Jos astia on vain osittain keitto- tai paistoalueen päällä, sen kahvat saattavat tulla erittäin kuumiksi. Aseta keittoastia siksi aina tarkasti keitto- tai paistoalueen päälle.
- ▶ Käytä Flex-keittoalueella vain kulmikkaita tai soikeita pannuja.
- ▶ Rasva- ja likakertymät heikentävät liesituulettimen toimintaa. Älä koskaan käytä liesituuletinta ilman rasvansuodatinta, muuten keittiökäryjen poisto ei onnistu.
- ▶ Muista puhdistaa liesituuletin tässä käyttöohjeessa annettujen ohjeiden mukaisesti. Puhdistuksen laiminlyönti aiheuttaa palovaaran.
- ▶ Älä koskaan peitä liesituulettimen peiteritilää laitteen käytön aikana.



- ▶ Älä aseta kuumia valmistusastioita liesituulettimen peiteritilän päälle. Liesituulettimen toiminta heikkenee ja peiteritilä voi vahingoittua.
- ▶ Sisäänvaluvat nesteet voivat vahingoittaa liesituuletinta. Pidä nesteet loitolla liesituulettimesta.
- ▶ Liesituuletin voi imeä itseensä kevyitä esineitä, mikä voi heikentää laitteen toimintaa. Älä säilytä kevyitä esineitä (esim. liinoja tai pappeja) liesituulettimen lähellä.
- ▶ Induktioalustan käyttö valmistusastian alla saattaa vahingoittaa induktiogeneraattoreita tai rikkoa ne kokonaan. Älä käytä induktioalustoja.

# Tärkeitä turvallisuusohjeita

---

## Puhdistus ja hoito

▶ Hörypuhdistimen höyry voi päästä laitteen sähköä johtaviin osiin ja aiheuttaa oikosulun.

Älä siksi koskaan käytä keittotason puhdistukseen hörypuhdistimia.

▶ Jos olet asentanut keittotason pyrolyysiuunin päälle, älä käytä keittotasoa pyrolyysitoiminnon aikana, koska se voi laukaista keittotason ylikuumenemissuojan (ks. turvatoimintoja käsittelevää kappaletta).

## Varusteet

▶ Käytä ainoastaan Mielen alkuperäisiä lisävarusteita ja varaosia. Jos laitteeseen asennetaan muita osia, laitteen takuu-aika, takuu ja/ tai tuotevastuu raukeavat.

▶ Miele antaa toiminnallisille varaosille jopa 15 ja vähintään 10 vuoden toimitustakuun kyseisen keittotasomallin valmistuksen päättymisen jälkeen.

## Pakkauksen hävittäminen

Pakkaus helpottaa laitteen käsittelyä ja suojaa sitä vaurioilta kuljetuksen aikana. Pakkausmateriaalit on valmistettu luonnossa hajoavista ja useimmiten uusiokäyttöön soveltuvista materiaaleista.

Pakkausmateriaalin palauttaminen kiertoon säästää raaka-aineita. Lajittele pakkausmateriaalit asianmukaisesti keräysastioihin. Kuljetuspakkaukset voit palauttaa Miele-kauppiallesi.

## Vanhan koneen käytöstä poistaminen

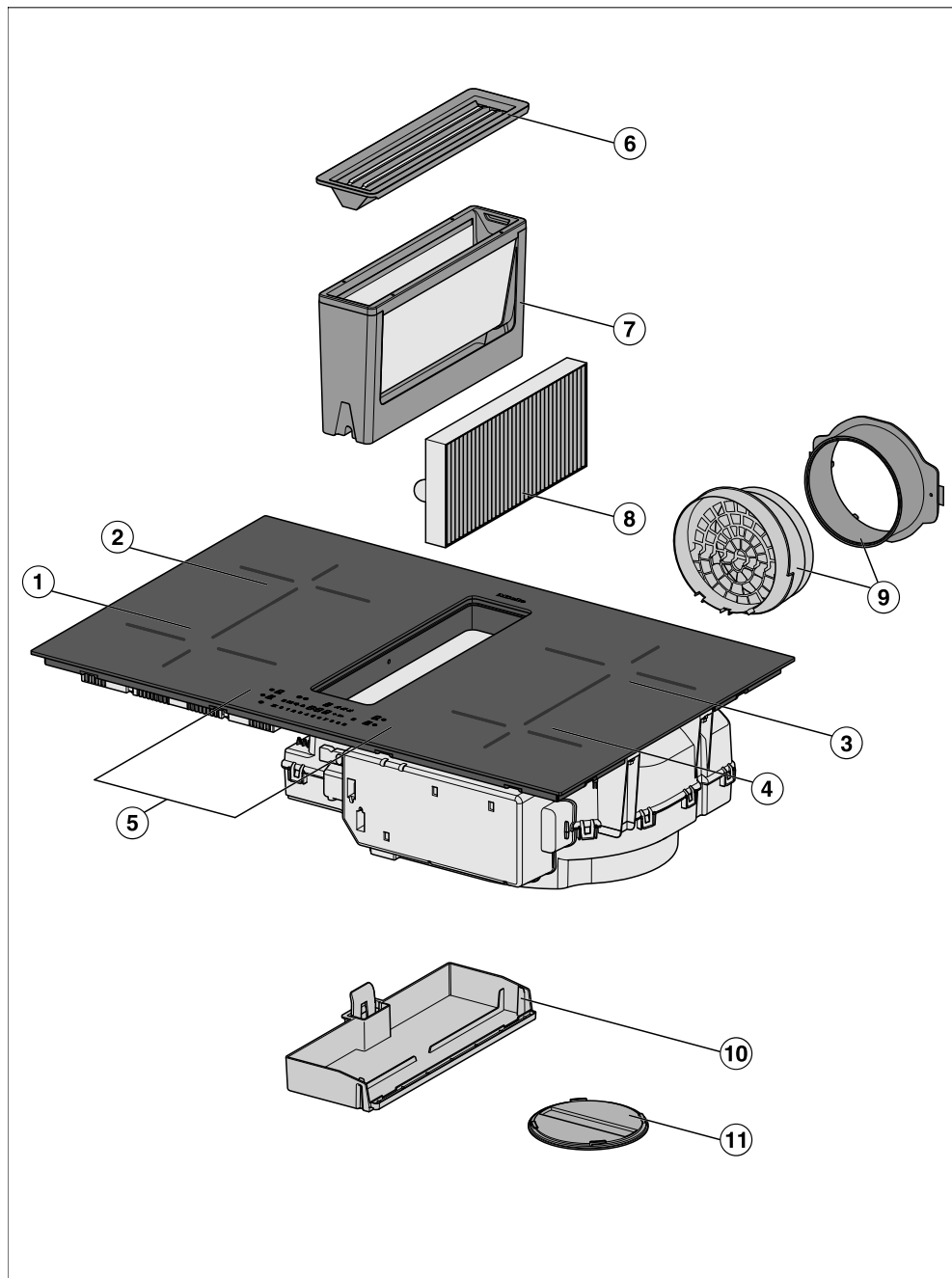
Sähkö- ja elektroniikkalaitteet sisältävät monenlaisia arvokkaita materiaaleja. Ne sisältävät kuitenkin myös aineita, seoksia ja osia, jotka ovat laitteiden toiminnan ja turvallisuuden kannalta välttämättömiä. Tavallisen kuiva- tai sekajätteen joukossa tai muuten asiattomasti käsiteltyinä tällaiset aineet voivat aiheuttaa haittaa terveydelle ja vahingoittaa ympäristöä. Älä siksi missään tapauksessa hävitä vanhaa laitettasi kuiva- tai sekajätteen mukana.



Vie käytöstä poistettava laite kotikuntasi järjestämään ilmaiseen sähkö- ja elektroniikkaromun keräyspisteeseen tai kierrätyskeskukseen. Voit myös palauttaa sen kodinkoneliikkeeseen tai Mielelle. Lain mukaan olet itse vastuussa mahdollisten laitteessa olevien henkilötietojesi poistamisesta. Laki velvoittaa sinua poistamaan ehjinä laitteesta kaikki vanhat paristot ja irrotettavat käytöstä poistettavat akut ja lamput, jotka voi poistaa rakenteita rikkomatta. Toimita ne asianmukaisesti ilmaisiin keräyspisteisiin. Muista aina säilyttää vanha laite poissa lasten ulottuvilta, kunnes viet sen keräyspisteeseen.

# Laitteen osat

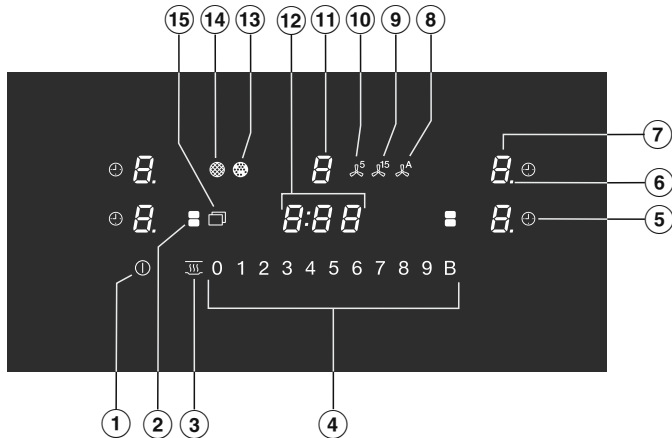
## Keittotasao



- ① Flex-keittoalue, jossa booster
- ② Flex-keittoalue, jossa booster yhdistettävissä Flex-keittoalueeseen ① yhdeksi suureksi Flex-keittoalueeksi
- ③ Flex-keittoalue, jossa booster yhdistettävissä Flex-keittoalueeseen ④ yhdeksi suureksi Flex-keittoalueeksi
- ④ Flex-keittoalue, jossa booster
- ⑤ Merkkivalot ja käyttöpainikkeet
- ⑥ Peiteritilä
- ⑦ Rasvansuodattimet
- ⑧ Aktiivihiihisiuodatin  
Vain KMDA 7473 FR-U, KMDA 7473 FL-U
- ⑨ Plug&Play-sovitin  
Vain KMDA 7473 FR-U, KMDA 7473 FL-U
- ⑩ Irrotettava keräysastia
- ⑪ Puhdistusluukku

# Laitteen osat



## Merkkivalot ja käyttöpainikkeet



- ① Keittotason virtakytkin
- ② Flex-keittoalueiden hipaisupainike  
Flex-keittoalueiden manuaaliseen yhdistämiseen/erottamiseen
- ③ Lämpimänäpitoitoiminnon hipaisupainike  
Lämpimänäpitoiminnon ottamiseen käyttöön/pois käytöstä
- ④ Numeroasteikot  
- Tehon säätämiseen  
- Aikojen asettamiseen
- ⑤ Automaattisen virrankatkaisun hipaisupainike  
Kytkee keittotason automaattisesti pois päältä
- ⑥ Keittoalueen tehojen merkkivalot – laajennetut tehot
- ⑦ Hipaisupainike Keittoalueen valinta ja näyttö

<i>0</i>	Keittoalue on toimintavalmis
<i>1 ... 9</i>	Keittoalueen teho
<i>≡</i>	Jälkilämpö
<i>R</i>	Alkukuumennusautomaatiikka
<i>u</i>	Valmistusastia puuttuu tai on epäsopiva
<i>”</i>	Booster
<i>h</i>	Lämpimänäpito

- ⑧ Hipaisupainike Con@ctivity  
Sisäänrakennetun höyrynpöistön Con@ctivity-toiminnon kytkemiseen päälle / pois päältä

- ⑨ Jälkikäynnin hipaisupainike 15 minuuttia
- ⑩ Jälkikäynnin hipaisupainike 5 minuuttia
- ⑪ Hipaisupainike Höyrynpöistön valinta ja näytöt
- 0* Höyrynpöisto on käyttövalmis
  - 1 ... 9* Teho  
(valittavissa 3 eri tehoa)
  - „* Booster-toiminto on käytössä
- ⑫ Ajastimen näyttö
- 0:00 – 9:59* Aika
  - LOC* Käytönesto/Turvalukitus on käytössä
  - dE* Esittelytila on käytössä
- ⑬ Aktiivihiihisiuodattimen merkkivalo  
Aktiivihiihisiuodatin on vaihdettava
- ⑭ Rasvansuodattimen merkkivalo  
Rasvansuodatin tulee puhdistaa
- ⑮ Valikko-hipaisupainike, jolla saat näkyviin seuraavat hipaisupainikkeet
-  Pyyhkimissuojan hipaisupainike  
Hipaisupainikkeiden lukitsemiseen
  -  Hälytyskellon hipaisupainike
  - +** Syöttöpainike
    - Ohjelmoinnin muuttamiseen
    - Aikojen muuttamiseen
  - II▶** Hipaisupainike Stop&Go  
Ruoanvalmistustoiminnon keskeyttämiseen ja uudelleenkäynnistämiseen

# Laitteen osat

## Keittoalueiden tiedot

Keitto- alue	Koko, cm		Maksimiteho watteina, lii- tääntä 230 V <sup>3</sup>	Yhdistetty keittoalue <sup>4</sup>
	Ø <sup>1</sup>	□ <sup>2</sup>		
①	11–21	21x21	normaali booster 2 100 3 000	③
②	11–21	21x21	normaali booster 2 100 3 000	④
③	11–21	21x21	normaali booster 2 100 3 000	①
④	11–21	21x21	normaali booster 2 100 3 000	②
① + ② ③ + ④	–	21x42	normaali booster 3 000 3 650	–
			Yhteensä 7 300	

<sup>1</sup> Ilmoitetun alueen sisällä voidaan käyttää halkaisijaltaan kaikenkokoisia valmistusastioita.

<sup>2</sup> Käytettävän valmistusastian pohjan ala saa olla enintään yhtä suuri kuin ilmoitettu alue.

<sup>3</sup> Ilmoitettu teho voi vaihdella valmistusastian koon ja materiaalin mukaan.

<sup>4</sup> Keittoalue on sähköisesti kytketty tähän keittoalueeseen, jotta sen tehoa voidaan lisätä, ks. kappale Toimintaperiaate – Tehonhallinta.



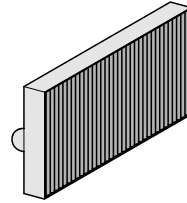
## Vakiovarusteet

Voit tilata kaikkia laitteen vakiovarusteita ja lisävarusteita myös jälkikäteen (ks. kappale “Erikseen ostettavat lisävarusteet”).

## Porauskaavio

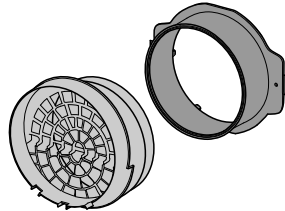
Kaksipuolinen porauskaavio ilmakanavan aukon tai Plug&Play-sovittimen aukon tekoa varten.

## Aktiivihiiლისუოდატინ



Tämä varusteosa on vakiovarusteena seuraavissa KMDA-keittotasossa: KMDA 7473 FR-U, KMDA 7473 FL-U

## Plug&Play-sovitin



Tämä varusteosa on vakiovarusteena seuraavissa KMDA-keittotasossa: KMDA 7473 FR-U, KMDA 7473 FL-U

# Ensimmäinen käyttökerta

---

- Liimaa laitteen mukana saamasi arvokilpi tämän käyttöohjeen kappaleessa “Huolto” olevaan sille varattuun kohtaan.
- Irrota kaikki mahdolliset suojakalvot ja tarrat.

## Keittotason ensimmäinen puhdistus

- Pyyhi keittotaso ennen ensimmäistä käyttökertaa kostealla liinalla ja kuivaa pinta lopuksi.

## Keittotason ensimmäinen käyttökerta

Metalliset osat on suojattu hoitoaineella. Hoitoaine saattaa ensimmäisellä kuumennuskerralla aiheuttaa ohimenevää käryä ja höyryä. Myös induktiokäämien kuumeneminen aiheuttaa käryä ensimmäisten käyttötuntien aikana. Käryn muodostuminen vähenee seuraavilla käyttökertoilla ja loppuu vähitellen kokonaan.

Käryn ja mahdollisen höyryn muodostuminen on ohimenevä ilmiö, joka ei ole merkki mistään virheellisistä kytkennöistä tai laitteessa olevasta viasta. Käryt eivät ole myöskään terveydelle haitallisia.

Huomaa myös, että induktioalueilla valmistusastia kuumenee huomattavasti nopeammin kuin tavallisilla keittolevyillä.

## Höyrynpoiston ensimmäinen käyttökerta

### Vain

### KMDA 7473 FR-U, KMDA 7473 FL-U

- Aseta aktiivihiiisuodatin paikalleen (ks. kappale Puhdistus ja hoito – Aktiivihiiisuodattimen vaihto).

## Miele@home

Edellytys: WLAN-kotiverkko

Keittotasossasi on sisäänrakennettu WLAN-moduuli. Voit liittää keittotasosi kotisi WLAN-verkkoon.

Varmista, että WLAN-verkon signaalivoimakkuus on riittävä keittotason sijoituspaikassa.

Voit liittää keittotason kotisi WLAN-verkkoon monella eri tavalla.

Verkkovalmiustilassa keittotaso kuluttaa enint. 2 W.

## WLAN-yhteyden käyttövarmuus

WLAN-yhteys toimii samalla taajuusalueella monien muiden laitteiden (kuten mikroaaltouunien ja kauko-ohjattavien lelujen) kanssa. Tämä voi aiheuttaa hetkellisiä yhteyshäiriöitä tai yhteyden katkeamisen kokonaan. Siksi emme voi taata, että järjestelmän tarjoamat toiminnot olisivat ehdottomasti jatkuvasti käytettävissä.

## Miele@home:n käytettävyys

Käyttömaan Miele@home-palvelujen saatavuus vaikuttaa Miele-sovelluksen käyttöön.

Miele@home-palvelua ei ole saatavissa kaikissa maissa.

Lisätietoja palvelun käytettävyydestä löydät internetsivuiltamme [www.miele.com](http://www.miele.com).

## Miele-sovellus

Voit ladata Miele-sovelluksen ilmaiseksi Apple App Storesta® tai Google Play Storesta™.



Kun olet asentanut Miele App -sovelluksen mobiililaitteeseesi, voit:

- saada tietoa keittotason senhetkisestä toimintatilasta
- saada tietoa keittotason ohjelmankulusta
- muodostaa Miele@home-verkon muiden WLAN-yhteensopivien Miele-kodinkoneidesi kanssa

# Ensimmäinen käyttökerta

## Valmistelut Miele@home-käyttöä varten

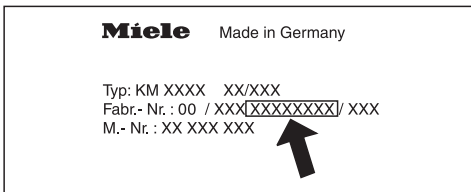
### Yhteyden muodostaminen sovelluksen kautta

Voit luoda verkkoyhteyden Miele App -sovelluksen kautta.

Mobiilisovelluksen kautta kirjaamiseen tarvitaan:

1. WLAN-verkon salasana.
2. Keittotason salasana.

Keittotason salasananalla tarkoitetaan laitteen arvokilvestä löytyvän sarjanumeron yhdeksää viimeistä numeroa.



- Asenna Miele App -sovellus mobiililaitteeseesi.
- Käynnistä Miele App -sovellus.
- Kytke keittotason virta päälle.
- Kosketa jonkin keittoalueen näyttöä.
- Kosketa samanaikaisesti hipaisupainikkeita 0 ja 5 noin kuuden sekunnin ajan.

Ajastimen näyttö alkaa laskea aikaa taaksepäin. Kun aika on kulunut, ajastimen näytössä näkyy 10 sekunnin ajan koodi C:01.

Sinulla on nyt 10 minuuttia aikaa konfiguroida WLAN.

- Noudata sovelluksen ohjeita.

### Yhteyden muodostaminen WPS:n kautta

Edellytys: Sinulla on reititin, jossa on WPS-painike (WiFi Protected Setup).

- Kytke keittotason virta päälle.
- Kosketa jonkin keittoalueen näyttöä.
- Kosketa samanaikaisesti hipaisupainikkeita 0 ja 6 noin kuuden sekunnin ajan.

Ajastimen näyttö alkaa laskea aikaa taaksepäin. Kun aika on kulunut, ajastimen näytössä näkyy juokseva valonauha merkiksi siitä, että laite yrittää muodostaa yhteyttä (enintään 120 sekunnin ajan).

WPS-kirjaamistoiminto on aktiivinen vain näiden 120 sekunnin ajan.

- Aktivoi nyt WLAN-reitittimesi WPS-toiminto.

Jos yhteyden muodostaminen onnistui, ajastimen näyttöön tulee koodi C:02. Jos yhteyden muodostaminen ei onnistunut, ajastimen näyttöön tulee koodi C:01. Et ehkä aktivoinut reitittimesi WPS-toimintoa riittävän nopeasti. Tee edellä mainitut toimet uudelleen.

**Vinkki:** Jos WLAN-reitittimesissä ei ole WPS-yhteysmahdollisuutta, luo yhteys käyttämällä Miele App -sovellusta.

## Toiminnon keskeyttäminen

- Kosketa hipaisupainiketta ①.

## Asetusten nollaaminen

Asetuksia ei välttämättä tarvitse nollata reitittimen vaihdon yhteydessä.

- Kytke keittotason virta päälle.
- Kosketa jonkin keittoalueen näyttöä.
- Kosketa samanaikaisesti hipaisupainikkeita 0 ja 9 noin kuuden sekunnin ajan.

Ajastimen näyttö alkaa laskea aikaa taaksepäin. Kun aika on kulunut, ajastimen näytössä näkyy 10 sekunnin ajan koodi **C:00**.

Palauta tehdasasetukset ennen kuin viet keittotason kierrätykseen, myyt sen tai otat käyttöön käytetyn keittotason. Vain näin voit varmistaa, että poistat keittotasosta kaikki henkilötiedot ja ettei laitteen aiempi omistaja voi enää tarkastella tai muuttaa sen tietoja.

# Toimintaperiaate

## Keittoalueet

Jokaisen induktioalueen alla on induktiokäämi. Käämi synnyttää magneettikentän, joka vaikuttaa suoraan valmistusastian pohjaan kuumentaan sen. Induktioalue lämpenee siten vain epäsuorasti valmistusastian pohjasta syntyväästä säteilylämmöstä.

Induktio toimii vain, jos valmistusastian pohja on valmistettu magnetoituvasta metallista (ks. kappale Valmistusastiat). Laitte tunnistaa automaattisesti valmistusastian pohjan koon.



Kuumien esineiden aiheuttama palovammojen vaara.

Jos keittotasoa on päällä, jos kytket sen vahingossa päälle tai jos keittoalue on vielä kuuma, tasolle unohtuneet metalliesineet kuumenevat.

Älä käytä keittotasoa laskutilana.

Kytke keittotasoa käytön jälkeen pois päältä hipaisupainikkeella ①.

## Käytöstä aiheutuvat äänet

Kun käytät induktiotasoa, valmistusastiat voivat aiheuttaa seuraavanlaisia ääniä sen mukaan, mistä materiaalista ne on valmistettu ja miten niiden pohja on käsitelty:

Surinaa, kun käytät suuria tehoja. Kun alennat tehoa, surina heikkenee ja häviää lopulta kokonaan.

Ritinää voi kuulua valmistusastioista, joiden pohja on valmistettu metallisekoitteista (ns. kerroslohja).

Vinkunaa voi kuulua, kun käytät pareina toimivia induktioalueita samanaikaisesti täydellä teholla (ks. kappale Käyttö – Booster-toiminto), ja kummallakin induktioalueella on valmistusastia, jonka pohja on valmistettu metallisekoitteista (ns. kerroslohja).

Napsahduksia, jotka aiheutuvat laitteen elektroniikan toiminnasta, varsinkin alhaisilla tehoilla.

Hurinaa, kun jäähdytyspuhallin kytkeytyy päälle. Se käynnistyy laitteen elektroniikan suojaamiseksi, kun käytät keittotasoa pitkään suurilla tehoilla. Jäähdytyspuhallin voi käydä vielä jonkin aikaa sen jälkeen, kun olet kytkenyt keittotason pois päältä.

## Tehonhallinta

Keittotasolla on maksimaalinen kokonaisteho, jota ei turvallisuussyistä voi ylittää. Halutessasi voit pienentää maksimaalista kokonaistehoa, ks. kappale Ohjelmointi.

Aina kaksi keittoaluetta voidaan kytkeä pariiksi. Pariiksi kytkennän ansiosta voit lisätä parin toisen keittoalueen tehoa otamalla sitä toiselta keittoalueella.

Maksimaalinen kokonaisteho sekä tieto siitä, mitkä keittoalueet on kytketty pareiksi, on ilmoitettu kappaleessa Laitteen osat – Keittoalueiden tiedot.

Kun yhdeltä keittoalueelta (A) otetaan tehoa toiselle keittoalueelle (B), keittoalueen (A) teho alenee.

Esimerkki: Keittoalueen (B) booster-toiminto otetaan käyttöön.

Kun jokin keittoalue luovuttaa tehoa toiselle, sillä voi olla seuraavia vaikutuksia:

- Teho alenee.
- Alkukuumennusautomaattiikka kytkeytyy pois päältä. Keittäminen jatkuu valitulla jatkokypsennysteholla. Jos teho ei vielä riitä, keittoalueen teho alenee entisestään.
- Booster kytkeytyy pois käytöstä.
- Keittoalue kytkeytyy pois päältä.

Kun keittoalue ei enää luovuta tehoa, sen tehoa voidaan taas suurentaa.

# Toimintaperiaate

## Höyrynpisto

Poistoilman saa johtaa suoraan alakaappiin vain Plug&Play-käytössä.

## Hormiin poistavana

Liesituulettimen imemä ilma kulkee rasvansuodattimen läpi ja virtaa poistohormin kautta ulos rakennuksesta. Tarvittavan lisävarusteen voi tilata Mieleltä.

## Huonetilaan palauttava

Liesituulettimen imemä ilma ohjautuu rasvansuodattimen ja aktiivihiihsuodattimen läpi, jolloin ilma puhdistuu. Tämän jälkeen ilma johdetaan poistoilmakanavan kautta ilmankierrätysyksikköön. Ilmankierrätysyksiköstä ilma johdetaan takaisin keittiöön. Tarvittavan lisävarusteen voi tilata Mieleltä.



## Plug&Play-käyttö

Liesituulettimen imemä ilma ohjautuu rasvansuodattimen ja aktiivihiihsuodattimen läpi, jolloin ilma puhdistuu. Tämän jälkeen ilma johdetaan alakaapin kautta kaapin jalustaan tehdyn ulostuloaukon läpi takaisin keittiöön.


KMDA-mallien eri käyttötapavaihtoehtot löydät kappaleesta Asennus – Käyttötavat.

## Käyttötuntilaskurit

Elektroniikka tallentaa liesituulettimen käyttötunnit.

Käyttötuntilaskurien perusteella rasvansuodattimen merkkivalo  tai aktiivihiihsuodattimen merkkivalo  (vai KMDA 7473 FR-U, KMDA 7473 FL-U) syttyy, kun suodattimet pitää puhdistaa tai vaihtaa. Tarkempia tietoja suodattimien puhdistamisesta ja vaihtamisesta sekä käyttötuntilaskureiden nollauksesta löydät kappaleesta Puhdistus ja hoito.

Ilmankierrätysyksikön käyttö- ja asennusohjeessa kehoitetaan aktivoimaan aktiivihiihsuodattimen käyttötuntilaskuri. Tämä ei ole tarpeellista.

Aktiivihiihsuodattimen merkkivalo  palaa myös silloin, kun laitetta käytetään hormiin poistavana.



## Soveltuvat valmistusastiat

- teräs, jossa on magnetoituva pohja
- emaloitu teräs
- valurauta

Ota huomioon, että valmistusastian pohjan käyttöominaisuudet vaikuttavat myös valmistustuloksen tasaisuuteen (esim. lettuja paistaessasi). Valmistusastian pohjan tulee jakaa lämpö tasaisesti. Sopivia valmistusastioita ovat esim. astiat, joiden pohja on monikerrosmateriaalia (ns. kerrospohja tai kapselipohja).

## Epäsopivat valmistusastiat

- teräs ilman magnetoituvaa pohjaa
- alumiini, kupari
- lasi ja keramiikka, kivitavara

## Valmistusastioiden testaus

Jollet ole varma, sopiiko valmistusastia käytettäväksi induktioalueella, voit tarkistaa asian pitämällä erillistä magneettia astian pohjaa vasten. Jos magneetti tarttuu astian pohjaan, astia on yleensä sopiva induktiokäyttöön.

## Näyttö – Puuttuva/epäsopiva valmistusastia

Käyttämäsi keittoalueen näytössä alkaa vilkkua merkki  $\text{⏏}$  vuorotellen valitsemasi tehon numeron kanssa,

- jos induktioalueella ei ole valmistusastiaa tai jos astia on väärää materiaalia (muuta kuin magnetoituvaa metallia).
- valmistusastian pohjan halkaisija on liian pieni
- nostat valmistusastian pois keittoalueelta

Jos keittoalueella ei ole valmistusastiaa tai jos astia on väärää materiaalia, keittoalue kytkeytyy automaattisesti pois päältä 3 minuutin kuluttua.

## Keittoalueen käyttö

- Aseta sopiva valmistusastia keittoalueelle 3 minuutin kuluessa.

$\text{⏏}$  sammuu. Valmistustoiminto jatkuu aikaisemmillä asetuksilla.

- Jos käytät jotain muuta valmistusastiaa ja/tai valmistat jotain muuta ruokaa, muuta asetuksia.

## Kun et halua käyttää keittoaluetta

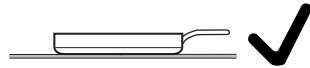
- Kytke keittoalue pois päältä.

# Valmistusastiat

---

## Vinkkejä

- Hyödynnä keittoaluetta mahdollisimman hyvin, kun valitset valmistusastian, jonka pohja sopii keittoalueen kokoon (ks. kappale Laitteen osat – Keittoalueiden tiedot). Jos käyttämäsi valmistusastia on liian pieni, keittoalue ei tunnista sitä.
- Aseta valmistusastia mahdollisimman keskelle keittoaluetta.
- Käytä ainoastaan sileäpohjaisia kattiloita ja pannuja. Karheat kattilan- ja pannunpohjat voivat naarmuttaa ke-  
raamista lasipintaa.
- Kun siirrät valmistusastioita keittotasolla, nosta aina astia irti tasosta. Näin välttyt astioiden pohjien aiheuttamilta naarmuilta ja hankaumilta. Naarmut, joita syntyy valmistusastioiden liikuttelusta, eivät vaikuta keittotason toimintaan. Tällaiset naarmut ovat normaaleja käytöstä syntyviä jälkiä, eivätkä ne oikeuta reklamaatiohin.
- Kun ostat uusia valmistusastioita, huomaa että pannujen ja kattiloiden läpimitta ilmaistaan yleensä suurimmasta mahdollisesta halkaisijasta tai kannen halkaisijasta. Tärkeintä tässä yhteydessä on kuitenkin valmistusastian pohjan halkaisija, joka on yleensä ilmoitettua halkaisijaa pienempi.



- Käytä mahdollisuuksien mukaan pannuja, joissa on mahdollisimman pystysuorat reunat. Vinoreunaisissa pannuissa induktio vaikuttaa myös pannun reunaan. Se voi aiheuttaa reunan värin muuttumista tai saada sen pinnoitteen hilseilemään.

- Käytä mahdollisuuksien mukaan kannellisia kattiloita ja pannuja. Näin lämpö ei pääse karkuun.
- Käytä kypsentämiseen mahdollisimman vähän vettä.
- Sääda keittoalueen tehoa ajoissa pienemmälle kiehauttamisen tai paistolämpötilan saavuttamisen jälkeen.
- Voit lyhentää kypsennysaikoja huomattavasti, kun käytät painekattilaa.
- Huolehdi keittiön hyvästä tuuletuksesta käytön aikana. Kun käytät liesituuletinta hormiin poistavana, keittiöön on virrattava riittävästi korvausilmaa, jotta liesituuletin toimisi tehokkaasti ja käyntiääni ei kävisi kovaksi.
- Käytä ruoanvalmistuksessa mahdollisimman pieniä tehoja. Kun höyryä syntyy vähemmän, voit käyttää liesituuletinta pienemmällä teholla ja säästät energiaa.
- Tarkista valitsemasi imuteho. Usein pienempi imuteho on riittävä. Käytä booster-tehoa vain kun se on ehdottoman välttämätöntä.
- Jos höyryä syntyy paljon, kytke liesituuletin ajoissa suuremmalle teholle. Tämä on tehokkaampaa kuin yrittää kerätä keittiöilmaan levinneet höyryt ja käryt käyttämällä liesituuletinta pitkään.
- Kytke liesituuletin pois päältä, kun olet lopettanut ruoanlaiton.
- Puhdista tai vaihda liesituulettimen suodattimet säännöllisin väliajoin. Erittäin likaiset suodattimet heikentävät laitteen tehoa, lisäävät tulipalon vaaraa ja aiheuttavat hygieniariskin.

## Tehon valinta

Tehdasasetuksena käytössä on 9 tehoa. Jos haluat valita tehon vielä tätäkin täsmällisemmin, voit ohjelmoida tehot siten, että niitä on yhteensä 17 (ks. kappale Ohjelmointi).

	Säätöalue	
	tehdasasetus (9 tehoa)	laajennetut (17 tehoa)
Voin sulatus Suklaan sulatus Liivatteen liuotus	1–2	1–2.
Pienten nestemäärien lämmitys Helposti pohjaan tarttuvien ruokien lämpimänäpito Riisin haudutus, maitopohjaisten puurojen keittäminen Tiivinä kimpaleena pakastettujen vihannesten sulatus	2–4	2–3.
Nestemäisten tai puolikiinteiden ruokien lämmitys Marjojen höyryttäminen Perunoiden jatkokypsennys (kannellisessa kattilassa)	4–6	3.–5.
Munakkaiden valmistus ja kananmunan paisto ruskistamatta Lihapullien hellävarainen paistaminen Vihannesten ja kalan höyryttäminen Pastan ja papujen keittäminen Pakasteruokien sulatus ja kuumennus Kiisseliä ja kastikkeiden, kuten Hollandaisen valmistus	5–7	4.–7.
Kalan, leikkeiden, makkaroiden, munien, lettujen jne. hellävarainen paistaminen (ilman rasvan ylikuumentamista)	6–8	6–7.
Perunakuorukoiden, blinien jne. valmistus	7–8	7–8.
Uppopaisto, esim. ranskanperunoiden	9	8.–9
Suurten vesimäärien kiehutus Alkukuumennus Suurten lihamäärien ruskistus	9–Booster	8.–Booster

Taulukon säätöalueet ovat vain ohjeellisia. Induktiokäämin teho vaihtelee valmistusastian pohjan koon ja materiaalin mukaan. Siksi on mahdollista, että astioillesi sopivat tehot poikkeavat hieman yllämainituista. Omaan käyttöösi parhaiten sopivat lämmitysajat ja lämpötilat selviävät käytännön kokeilun perusteella. Kun käytät uusia valmistusastioita, joiden käyttöominaisuuksia et vielä tunne, käytä aluksi yhtä tehoa pienempää tehoa kuin mitä taulukossa on suositeltu.

## Käyttöperiaate


Tässä keraamisessa tasossa on elektro-niset hipaisupainikkeet, jotka reagoivat sormen kosketukseen. Turvallisuuden vuoksi virtakytkintä ① täytyy koskettaa jonkin verran pitempään kuin muita hi-paisupainikkeita.

Laitteesta kuuluu merkkiääni aina, kun jokin painike reagoi kosketukseesi.

Kun keittotason virta on pois päältä, vain keittotason pintaan painettu virta-kytkimen ① symboli on näkyvissä. Kun kytket keittotason päälle, näkyviin tulee useampia hipaisupainikkeita.

Keittoalueet täytyy “herättää”, ennen kuin voit valita tehon tai muuttaa tehoa. Kun haluat käyttää tiettyä keittoaluetta, kosketa ensin kyseisen keittoalueen näyttöä. Kun olet koskettanut näyttöä, se muuttuu kirkkaammaksi. Keittoalue on aktiivinen niin kauan kuin sen näyttö näkyy kirkkaana ja voit valita tehon tai asettaa ajan.

**Poikkeus:** Jos olet kytkenyt päälle vain yhden keittoalueen, voit milloin tahansa muuttaa sen tehoa ilman, että alue pitää “herättää”.

 Likaiset ja/tai peitetyt hipaisupainikkeet aiheuttavat virhetoimintoja.

Hipaisupainikkeet eivät tällöin välttämättä reagoi kosketukseesi tai voivat toisaalta muuttaa säätöjä itsestään tai jopa kytkeä keittotason itsestään pois päältä (ks. kappale Turvatoimintot – Turvakatkaisu). Keraamisen tason alla oleva elektroniikka saattaa vahingoittua, jos asetat kuumia keittoastioita hipaisupainikkeiden/näyttöjen tai merkkivalojen päälle.

Pidä hipaisupainikkeet ja näytöt puhtaina.

Älä aseta mitään esineitä hipaisupainikkeiden ja näyttöjen päälle.

Älä aseta kuumia keittoastioita hipaisupainikkeiden tai näyttöjen päälle.

# Käyttö



Ylikuumenevan ruoan aiheuttama tulipalovaara.

Yksikseen kypsymään jäävä ruoka voi ylikuumeta ja syttyä palamaan. Älä koskaan jätä keittotasoa toimimaan ilman valvontaa.

Huomaa myös, että induktioalueilla valmistusastia kuumenee huomattavasti nopeammin kuin tavallisilla keittolevyillä.

## Keittotason kytkeminen päälle

- Kosketa hipaisupainiketta ①.

Kaikki hipaisupainikkeet syttyvät.

Jollet tee mitään valintoja, koko keittotaso kytkeytyy automaattisesti pois päältä muutaman sekunnin kuluttua.

## Tehon säätäminen

Kattilantunnistus on kytketty vakioasetuksena pysyvästi päälle (ks. kappale Ohjelmointi). Kun keittotaso on kytketty päälle ja asetat keittoastian jollekin keittoleueelle, kaikki kyseisen keittoleueen numeroasteikon hipaisupainikkeet syttyvät.

- Aseta valmistusastia haluamallesi keittoleueelle.
- Valitse teho koskettamalla haluamasi tehon numeroa numeroasteikosta.

## Tehon muuttaminen

- Kosketa kyseisen keittoleueen näyttöä.

Keittoleueen näyttö näkyy kirkkaana.

- Valitse teho koskettamalla haluamasi tehon numeroa numeroasteikosta.

## Keittoleueen/Keittotason kytkeminen pois päältä

### Keittoleueen kytkeminen pois päältä

- Kosketa pois päältä kytkettävän keittoleueen näyttöä ja pidä sitä painettuna, kunnes keittoleue kytkeytyy pois päältä.

tai

- Kosketa kyseisen keittoleueen näyttöä.

Keittoleueen näyttö näkyy kirkkaana.

- Kosketa sitten numeroasteikon numeroa 0.

### Keittotason virran kytkeminen pois päältä

- Kun haluat kytkeä koko keittotason ja samalla kaikki keittoleueet pois päältä, kosketa virtakytkintä ①.

## Jälkilämmön osoitin

Kun jokin keittoalue on kuuma, sen jälkilämmön osoitin palaa, kun kytket alueen pois päältä.

Jälkilämmön osoittimen palkit sammuvat yksi kerrallaan sitä mukaa kuin keittoalue jäähtyy. Viimeinen palkki sammuu vasta, kun keittoalueeseen on täysin turvallista koskea.



Kuumien keittoalueiden aiheuttama palovammojen vaara.

Keittoalueet ovat käytön jälkeen kuumia.

Älä koske keittoalueisiin, kun jälkilämmön osoittimet palavat.

## Tehon säätäminen – laajennetut tehot

- Kosketa numeroasteikkoa kahden tehonumeron väliltä.

Kyseisen keittoalueen näyttöön syttyy piste tehonumeron perään.

Koskettamaasi välitehoa edeltävä hipaisupainike alkaa palaa kirkkaampana kuin muut hipaisupainikkeet.

Esimerkki:

Kun olet valinnut tehon 7., keittoalueen näytössä näkyy 7..

Númeroasteikon numero 7 palaa kirkkaampana kuin muut numerot.

# Käyttö

## Flex-keittoalue

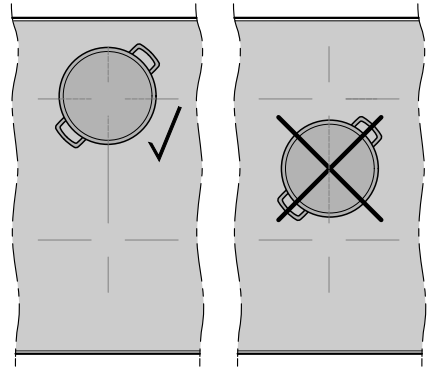
Flex-keittoalueet yhdistyvät automaattisesti Flex-alueeksi, kun asetat keittoalueille riittävän suuren valmistusastian (ks. kappale Laitteen osat – Keittoalueiden tiedot). Voit kytkeä Flex-alueen päälle ja pois päältä myös manuaalisesti:

- Kosketa hipaisupainiketta .

## Valmistusastian sijoittaminen induktioalueelle

Katso kullekin keittoalueelle suositellut astioiden koot ja alueiden kytkemistiedot Keittoalueiden tiedot -taulukosta (ks. kappale Laitteen osat – Keittoalueiden tiedot).

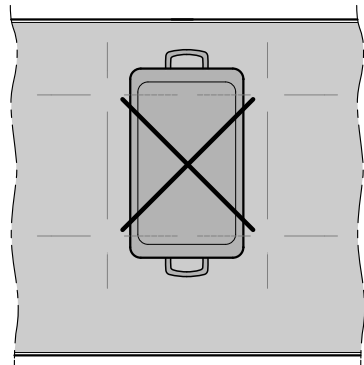
### Flex-keittoalue



### Flex-keittoalue (paistovuoka)

Jos astian pohjan pituus on alle 25 cm, keittoalue ei välttämättä tunnista sitä.

Käytä pienten astioiden kanssa jotain yksittäistä keittoaluetta.





## Alkukuumennusautomaatiikka

Kun olet kytkenyt alkukuumennusautomaatiikan päälle, keittoalue kuumenee aluksi suurimmalla teholla (alkukuumennusvaihe) ja kytkeytyy sitten valitsemalesi jatkokypsennysteholle automaattisesti. Alkukuumennusaika määräytyy valitsemasi jatkokypsennystehon perusteella (katso taulukkoa).

### Alkukuumennusautomaatiikan kytkeminen päälle

- Kosketa lyhyesti haluamasi keittoalueen näyttöä.
- Kosketa haluamasi jatkokypsennystehon numeroa niin pitkään, että laitteesta kuuluu merkkiäänä ja keittoalueen näytössä näkyy *R*.

Alkukuumennusaikana (ks. taulukko) käyttämäsi keittoalueen näyttöruudussa vilkkuu merkki *R* vuorotellen valitsemasi tehon numeron kanssa.

Jos muutat jatkokypsennystehoa kesken alkukuumennuksen, automaatiikka kytkeytyy pois päältä.

### Alkukuumennusautomaatiikan kytkeminen pois päältä

- Kosketa valitsemasi jatkokypsennystehon hipaisupainiketta.

tai

- Valitse jokin toinen teho.

Jatkokypsennysteho*	Alkukuumennusaika [min:sek]
1	n. 0:15
1.	n. 0:15
2	n. 0:15
2.	n. 0:15
3	n. 0:25
3.	n. 0:25
4	n. 0:50
4.	n. 0:50
5	n. 2:00
5.	n. 5:50
6	n. 5:50
6.	n. 2:50
7	n. 2:50
7.	n. 2:50
8	n. 2:50
8.	n. 2:50
9	–

\* Jatkokypsennystehot, joiden perässä näkyy piste, ovat käytettävissä vain, jos olet ottanut käyttöön laajennetut tehot (ks. kapale Ohjelmointi).

# Käyttö

---

## Booster

Booster-toiminnoilla voit nostaa tehoa kuumentaaaksesi suuria määriä nopeasti, esim. kiehauttaaksesi vettä pastan keittämistä varten. Voit käyttää booster-tehoa enintään 5 minuuttia kerrallaan.

Kun kytket booster-toiminnon päälle, kyseiseen keittoalueeseen kytketyn keittoalueen asetukset voivat muuttua, ks. kappale Induktio – Tehonhallinta.

Voit käyttää booster-toimintoa enintään kahdella keittoalueella tai yhdellä Flex-keittoalueella samanaikaisesti.

Jos otat boosterin käyttöön tilanteessa, jossa

- et ole valinnut mitään tehoa, teho vaihtuu automaattisesti tehoksi 9, kun booster-toiminto päättyy tai kytketään pois päältä.
- olet valinnut jonkin tehon, teho vaihtuu automaattisesti viimeksi käyttämäksesi tehoksi, kun booster-toiminto päättyy tai kytketään pois päältä.

## Boosterin kytkeminen päälle

- Aseta valmistusastia haluamallasi keittoalueelle.
- Valitse teho tarvittaessa.
- Kosketa hipaisupainiketta **B**.  
Keittoalueen näyttöön syttyy „„.

## Boosterin kytkeminen pois päältä

- Kosketa hipaisupainiketta **B**.  
tai
- Valitse jokin toinen teho.

## Lämpimänäpito

Lämpimänäpitoa ei saa käyttää kylmien ruokien uudelleen lämmittämiseen, vaan juuri valmistuneen, vielä lämpimän ruuan lämpimänäpitoon.

Pisin lämpimänäpitoaika on 2 tuntia.

- Pidä ruokia lämpimänä niiden omissa valmistusastioissa (kattilassa/pannussa). Peitä valmistusastia kannella lämpimänäpidon ajaksi.
- Sekoita kiinteitä tai sakeita ruokia (perunamuusi, pataruoat) aika ajoin.
- Ruuan ravintoarvo alkaa heiketä heti elintarvikkeiden valmistamisen yhteydessä ja heikkeneminen jatkuu lämpimänäpidon aikana. Mitä kauemmin pidät ruokaa lämpimänä, sitä heikomaksi sen ravintoarvo käy. Pidä siksi lämpimänäpitojaksot mahdollisimman lyhyinä.

## Lämpimänäpito käyttöön/pois käytöstä

- Kosketa lyhyesti haluamasi keittoalueen näyttöä.


Keittoalueen näyttö näkyy kirkkaana.

- Kosketa hipaisupainiketta .

# Käyttö

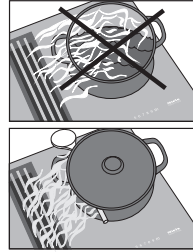
## Höyrypoisto

Höyrypoisto kytkeytyy päälle automaattisesti, kun asetat jollekin keittoalueelle valmistusastian ja valitset jonkin tehon (Con@activity). Höyrypoistoteho säätyy automaattisesti keittoalueen tehon mukaan. Jälkikäynnin kesto ja teho määräytyvät höyrypoistotehon perusteella.

Voit ottaa Con@ctivity-toiminnon väliaikaisesti tai pysyvästi pois käytöstä. Jos haluat ottaa Con@ctivity-toiminnon pysyvästi pois käytöstä, ks. kappale Ohjelmointi. Kun Con@ctivity on kytketty pysyvästi pois käytöstä, hipaisupainike  ei pala.

Voit aina myös muuttaa höyrypoistotehoa manuaalisesti. Tehdasasetuksena käytössä ovat tehot 1–3 ja booster-teho. Tehojen määrää voi lisätä niin, että tehoja 1–9 ja yksi booster-teho, ks. kappale Ohjelmointi.

Normaaliin ruoanvalmistukseen riittävät imutehot **1–3** (9, kun tehojen määrää on lisätty). Paistamisen aikana ja voimakasta käryä aiheuttavien ruokien valmistuksessa voit valita hetkeksi booster-tehon **B**.



**Vinkki:** Jotta höyryt poistuisivat tehokkaasti, aseta kattilan kannen ja kattilan väliin esim. puukauha, kun käytät yli 15 cm korkeita kattiloita.

Kun höyrypoisto käynnistyy teholla 1, teho nousee automaattisesti 20 sekunnin ajaksi tehoksi 2. Tehon nostaminen on tarpeen, jotta poistoilmalämpö ehtii avautua, kun laitetta käytetään hormiin poistavana. Jos käytät höyrypoistoa huonetilaan palauttavana, voit ottaa automatiikan pois käytöstä, ks. kappale ohjelmointi.

## Tehon valinta/Höyrynpoiston kytkeminen pois päältä

- Kosketa höyrynpoiston näyttöä.
- Valitse teho koskettamalla haluamasi tehon numeroa numeroasteikosta.
- Kytke höyrynpoisto pois päältä painamalla hipaisupainiketta **0**.

Jollet manuaalikäytössä kytke höyrynpoistoa pois päältä, se sammuu itsestään 12 tunnin kuluttua siitä, kun viimeksi säädit sitä.

## Con@ctivity-toiminnon ottaminen väliaikaisesti pois käytöstä.

Höyrynpoisto on kytkeytynyt automaattisesti päälle.

- Voit kytkeä Con@ctivity-toiminnon pois käytöstä jollain seuraavista tavoista:
  - Kosketa hipaisupainiketta  $\mathbb{A}$ .
  - Kosketa hipaisupainiketta **0**.
  - Valitse jokin toinen teho.
- Valitse haluamasi teho.

Kun kytket keittotason seuraavan keran pois päältä ja takaisin päälle, Con@ctivity-toiminto on taas käytössä, ellei sitä ole kytketty pysyvästi pois käytöstä Ohjelmointitilassa, ks. kappale Ohjelmointi.

Jos haluat ottaa Con@ctivity-toiminnon pysyvästi pois käytöstä, tee se ohjelmointitilassa, ks. kappale Ohjelmointi.

## Booster

Booster-tehon pisin sallittu käyntiaika on 10 minuuttia.

- Voit keskeyttää booster-toiminnon milloin tahansa valitsemalla toisen tehon.

## Jälkikäynti

Suosittellemme, että jätät liesituulettimen päälle muutaman minuutin ajaksi ruoanlaiton jälkeen. Aikaviive on tarpeen keittiöilmassa jäljellä olevien käryjen ja hajujen poistamiseksi. Valittavana on kaksi jälkikäyntiaikaa  $\mathbb{5}$  (5 minuuttia) ja  $\mathbb{15}$  (15 minuuttia). Jälkikäyntiteho on sama kuin liesituulettimen teho silloin, kun kytkit jälkikäynnin päälle. Voit kuitenkin muuttaa tehoa jälkikäynnin aikana.

- Kytke jälkikäyntitoiminto päälle koskettamalla hipaisupainiketta  $\mathbb{5}$  tai  $\mathbb{15}$ .
- Kytke jälkikäyntitoiminto pois päältä koskettamalla hipaisupainiketta  $\mathbb{5}$ ,  $\mathbb{15}$  tai **0**.

Jos kytket keittotason pois päältä hipaisupainikkeella  $\textcircled{1}$ , jälkikäynti jatkaa toimintaansa, kunnes jälkikäyntiaika on kulunut.

# Ajastin

Kun haluat käyttää ajastinta, keittotason virran täytyy olla kytkettyä päälle.

Voit käyttää ajastinta kahteen tarkoitukseen:

- hälytyskellona munakellon tapaan
- kytkemään keittoalueen automaattisesti pois päältä.

Voit käyttää molempia toimintoja samanaikaisesti.

Voit valita ajan 1 minuutin (0:01) ja 9 tunnin 59 minuutin (9:59) väliltä.

Anna ajat minuutteina 59 minuuttiin saakka (0:59) ja yli 60 minuutin ajat tunteina ja minuutteina. Valitse aika seuraavassa järjestyksessä: tunnit, minuuttien kymmenluvut, minuuttien ykkösluvut.

Syötä ajat numeroasteikon avulla. Voit muuttaa aikoja myös hipaisupainikkeella +.



Esimerkki:

59 minuuttia = 0:59 tuntia,  
valitse: 5-9  
80 minuuttia = 1:20 tuntia,  
valitse: 1-2-0

Kun valitset ensimmäisen numeron, ajastimen näyttö palaa yhtäjaksoisesti, kun valitset toisen numeron, ensimmäinen numero siirtyy vasemmalle ja kun valitset kolmannen numeron, ensimmäinen ja toinen numero siirtyvät vasemmalle.


## Hälytyskello

### Hälytyskellon asettaminen

- Kosketa hipaisupainiketta .
- Kosketa hipaisupainiketta .

Ajastimen näyttö alkaa vilkkua.

- Aseta haluamasi aika.

Hälytysaika alkaa kulua, kun kosketat hipaisupainiketta  tai odotat 10 sekuntia.


### Hälytysajan muuttaminen

- Kosketa hipaisupainiketta .

Ajastimen näyttö alkaa vilkkua.

- Aseta haluamasi aika.

### Hälytysajan poistaminen

- Kosketa hipaisupainiketta .
- Kosketa numeroasteikon numeroa 0.

## Automaattinen virrankatkaisu

Voit valita ajan, jonka kuluttua keittoalue kytkeytyy automaattisesti pois päältä. Voit käyttää toimintoa kaikilla keittoalueilla samanaikaisesti.

Jos asettamasi aika on pidempi kuin sallittu enimmäiskäyttöaika, turvakatkaisin kytkee keittoalueen pois päältä automaattisesti kun sallittu enimmäiskäyttöaika on kulunut (ks. kappale Turvatoiminnot, Turvakatkaisu).

## Poiskytkentäajan asettaminen

- Valitse ensin haluamasi keittoalueen teho.
- Kosketa kyseisen keittoalueen näytön vieressä olevaa hipaisupainiketta ⏻.

Ajastimen näyttö alkaa vilkkua.

- Aseta haluamasi aika.

Asettamasi aika alkaa kulua, kun kosketat hipaisupainiketta ⏻ tai odotat 10 sekuntia.

Hipaisupainike ⏻ palaa yhtäjaksoisesti.

- Jos haluat ajastaa toisenkin keittoalueen kytkeytymään automaattisesti pois päältä, toimi samalla tavalla.

Jos ajastat useita poiskytkentymisaikoja, näytössä näkyy aina viimeksi valitun keittoalueen ajastin. Kyseisen keittoalueen näytön vieressä oleva hipaisupainike ⏻ palaa kirkkaampana.

- Jos haluat tarkistaa muiden keittoalueiden jäljellä olevia aikoja, kosketa haluamasi keittoalueen hipaisupainiketta ⏻.

## Poiskytkentäajan muuttaminen

- Kosketa haluamasi keittoalueen näyttöä.
- Kosketa kyseisen keittoalueen näytön vieressä olevaa hipaisupainiketta ⏻.

Ajastimen näyttö alkaa vilkkua.

- Aseta haluamasi aika.

## Poiskytkentäajan poistaminen

- Kosketa haluamasi keittoalueen näyttöä.
- Kosketa haluamasi keittoalueen hipaisupainiketta ⏻ niin pitkään, että ajastimen näyttöön tulee 0:00.

tai

- Kosketa kyseisen keittoalueen näytön vieressä olevaa hipaisupainiketta ⏻.

Ajastimen näyttö alkaa vilkkua.


- Kosketa sitten numeroasteikon numeroa 0.

# Ajastin

---

## Ajastintoimintojen käyttö samanaikaisesti

Jos käytät molempia toimintoja samanaikaisesti, ajan näytössä näkyy aina viimeksi valittu toiminto.

- Jos haluat tarkistaa muiden taustalla toimivien toimintojen jäljellä olevia aikoja, kosketa hipaisupainiketta  tai kyseisen keittoalueen näyttöä.



## Stop&Go

Keittotasossa on Stop&Go-toiminto, joka alentaa kaikkien päälle kytkettyjen keittoalueiden tehon samanaikaisesti teholle 1. Höyrynpoistoteho ei alene, vaan saattaa joissain tapauksissa jopa nousta keittoalueiden tehon mukaan.


Et voi muuttaa keittoalueiden tehoja tai ajastimeen asetettua aikaa, voit ainoastaan kytkeä keittotason pois päältä.

Mahdolliset hälytysaika, poiskytkentäaika, booster-toiminnon aika ja alkukuumennusaika jatkavat kulumistaan.

Kun kytket tämän toiminnon pois päältä, keittoalueet alkavat jälleen toimia viimeksi valitsemallasi teholla.

Jos et kytke toimintoa pois päältä 1 tunnin kuluessa, keittotaso kytkeytyy automaattisesti pois päältä.

## Ottaminen käyttöön

- Kosketa hipaisupainiketta .
- Kosketa hipaisupainiketta II/▶.

## Ottaminen pois käytöstä

- Kosketa hipaisupainiketta II/▶.

Käytä tätä toimintoa, jos pelkäät ruokien kiehuvan yli.


## Recall-toiminto

Jos satut joskus kytkemään keittotason epähuomiossa pois päältä kesken ruoanlaiton, tällä toiminnolla voit palauttaa kaikki asetukset nopeasti takaisin. Keittotaso on kytkettävä takaisin päälle 10 sekunnin kuluessa pois päältä kytkemisestä.



- Kytke keittotaso takaisin päälle.
- Kosketa välittömästi päälle kytkemisen jälkeen jotain vilkkuvaa keittoalueen näyttöä.

# Lisätoiminnot

## Pyyhkimissuoja


Voit lukita keittotason hipaisupainikkeet 20 sekunnin ajaksi esim. keittotason pinnan pyyhkimistä varten. Hipaisupainike  ei kuitenkaan lukitu.

### Ottaminen käyttöön

- Kosketa hipaisupainiketta .
- Kosketa hipaisupainiketta .

Ajastimen näyttö alkaa laskea aikaa taaksepäin.

### Ottaminen pois käytöstä

- Kosketa hipaisupainiketta  niin kauan, että ajastimen näyttö sammuu.

## Esittelytila

Näiden toimintojen avulla keittotasoa voidaan esitellä liikkeissä ilman, että se kuumenee.

### Esittelytilan ottaminen käyttöön/pois käytöstä

Kun esittelytila on käytössä, voit käyttää laitetta tavalliseen tapaan.

- Kytke keittotason virta päälle.
- Aseta induktioliedelle sopiva keittoastia keittotasolle.
- Kosketa numeroasteikon hipaisupainikkeita 0 ja 2 samanaikaisesti noin kuuden sekunnin ajan.

Ajastimen näytössä vilkkuvat vuorotellen *dE* ja *On* (esittelytila käytössä) tai *OFF* (esittelytila pois käytöstä).

## Keittotason tietojen tarkistaminen

Voit halutessasi tarkistaa keittotason tyyppinumeron ja ohjelmistoversion.

### Tyyppinumero/sarjanumero

- Kytke keittotaso päälle.
- Aseta induktioliedelle sopiva keittoastia keittotasolle.
- Kosketa numeroasteikon hipaisupainikkeita 0 ja 4 samanaikaisesti.

Ajastimen näyttöön tulee peräjälkeen numeroita, joiden välissä on viiva.

Esimerkki: *12 34* (tyyppinumero KM 1234) – *1 23 45 67 89* (sarjanumero)

### Ohjelmistoversio

- Kytke keittotaso päälle.
- Aseta induktioliedelle sopiva keittoastia keittotasolle.
- Kosketa numeroasteikon hipaisupainikkeita 0 ja 3 samanaikaisesti.

Ajastimen näyttöön tulee numeroja:

Esimerkki: *2:00* = Ohjelmistoversio 2.00


## Käytönesto/Turvalukitus

Turvalukitus kytkeytyy pois päältä, jos huoneistossa on ollut sähkökatko.

Keittotason käytön estävä lukitus ja turvalukitus estävät keittotason, keittoalueiden ja höyrynpöiston päälle kytkemisen tai säätöjen muuttamisen vahingossa.


**Käytön estävän lukituksen** voit kytkeä päälle, kun keittotaso on pois päältä. Tällöin et voi kytkeä keittotasoa päälle etkä käyttää ajastinta. Asetettu hälytysaika jatkaa kulumistaan. Keittotaso on ohjelmoitu siten, että käytön estävä lukitus täytyy aktivoida manuaalisesti. Voit muuttaa ohjelmointia siten, että käytön estävä lukitus aktivoituu automaattisesti 5 minuutin kuluttua siitä, kun keittotaso on kytketty pois päältä (ks. kappale Ohjelmointi).

Voit kytkeä **turvalukituksen** päälle, kun keittotaso on kytketty päälle. Tällöin voit käyttää keittotasoa vain rajoitetusti:

- Voit kytkeä keittoalueet, höyrynpöiston ja koko keittotason ainoastaan pois päältä, mutta et enää uudelleen päälle.
- Voit käyttää hipaisupainiketta .
- Asetettua hälytysaikaa voit kuitenkin muuttaa.


Jos kosketat jotain lukittua hipaisupainiketta, kun lukitus on kytketty päälle, keittotasosta kuuluu merkkiääni ja ajastimen näytössä näkyy muutaman sekunnin ajan *LDC*.

## Käytöneston aktivoiminen

- Kosketa hipaisupainiketta  6 sekunnin ajan.




Ajastimen näyttö alkaa laskea sekunteja taaksepäin. Kun aika on kulunut loppuun, ajastimen näytössä näkyy *LDC*. Käytön estävä lukitus on kytketty päälle.

## Käytöneston kytkeminen pois päältä

- Kosketa hipaisupainiketta  6 sekunnin ajan.



Ajastimen näyttöön ilmestyy hetkeksi *LDC* ja näyttö alkaa laskea sekunteja taaksepäin. Kun aika on kulunut loppuun, käytönesto on kytketty pois päältä.

## Turvalukituksen kytkeminen päälle

- Kosketa hipaisupainiketta .
- Kosketa samanaikaisesti hipaisupainikkeita  ja  noin kuuden sekunnin ajan.

Ajastimen näyttö alkaa laskea sekunteja taaksepäin. Kun aika on kulunut loppuun, ajastimen näytössä näkyy *LDC*. Turvalukitus on nyt kytketty päälle.

## Turvalukituksen kytkeminen pois päältä

- Kosketa samanaikaisesti hipaisupainikkeita  ja  noin kuuden sekunnin ajan.

Ajastimen näyttöön ilmestyy hetkeksi *LDC* ja näyttö alkaa laskea sekunteja taaksepäin. Kun aika on kulunut loppuun, turvalukitus on pois toiminnasta.

# Turvatoiminnot

## Turvakatkaisu

### Hipaisupainikkeita on peitetty

Keittotaso kytkeytyy automaattisesti pois päältä, jos yksi tai useampia hipaisupainikkeita on peitetty yli 10 sekunnin ajan, esim. sormella, ylikiehuneella ruoalla tai päälle asetetulla esineellä. Ajastimen näytössä vilkkuu lyhyen aikaa  $\text{L}$  ja laitteesta kuuluu merkkiääni. Kun poistat ylimääräiset esineet ja/tai likaantumukset,  $\text{L}$  sammuu ja keittotaso on jälleen käyttövalmis.

### Olet käyttänyt jotain keittoaluetta liian pitkään.

Jos jokin keittoalue on päällä epätavallisen pitkän ajan, turvakatkaisin kytketään sen pois päältä. Turvakatkaisuaika vaihtelee valitun tehon mukaan. Kun aika ylittyy, keittoalue kytkeytyy pois päältä ja jälkilämmösoitin syttyy. Keittoalue on jälleen käyttövalmis, kun kytket sen pois päältä ja uudelleen päälle.

Keittotason turvatasoksi on tehtaalla ohjelmoitu 0. Tarvittaessa voit ottaa käyttöön korkeamman turvatason, jolloin enimmäiskäyttöaika lyhenee (ks. taulukko).

Keittoalueen teho*	Enimmäiskäyttöaika [h:min]		
	Turvataso		
	0**	1	2
1	10:00	8:00	5:00
1.	10:00	7:00	4:00
2/2.	5:00	4:00	3:00
3/3.	5:00	3:30	2:00
4/4.	4:00	2:00	1:30
5/5.	4:00	1:30	1:00
6/6.	4:00	1:00	0:30
7/7.	4:00	0:42	0:24
8	4:00	0:30	0:20
8.	4:00	0:30	0:18
9	1:00	0:24	0:10

\* Tehot, joiden jäljessä näkyy piste, ovat käytettävissä vain jos olet ottanut käyttöön laajennetut tehot (ks. kappale Tehoalueet).

\*\* Tehdasasetus

## Ylikuumenemissuoja

Kaikissa induktiokämeissä ja laitteen jäähdytysvastuksessa on ylikuumenemissuoja. Jos induktiokämi tai jäähdytysvastus kuumenee liikaa, ylikuumenemissuoja aiheuttaa jonkin seuraavista toiminnoista:

### Induktiokämit

- Mahdollinen booster-toiminto kytkeytyy pois päältä.
- Valitsemasi teho alenee.
- Keittoalue kytkeytyy automaattisesti pois päältä. *Err* ja *044* vilkkuvat vuorotellen ajastimen näytössä.

Kun virheilmoitus on sammunut, voit käyttää keittoaluetta taas tavalliseen tapaan.

### Jäähdytysvastus

- Mahdollinen booster-toiminto kytkeytyy pois päältä.
- Valitsemasi teho alenee.
- Keittoalueet kytkeytyvät automaattisesti pois päältä.

Kun jäähdytysvastus on jäähtynyt riittävästi, voit kytkeä keittoalueet takaisin päälle tavalliseen tapaan.

Ylikuumenemissuoja voi laueta seuraavissa tapauksissa:

- Kuumennat kattilaa tai pannua tyhjänä.
- Kuumennat rasvaa tai öljyä suurella teholla.
- Ilmanvaihto keittotason alapuolella on riittämätön.
- Kytket kuumen keittoalueen takaisin päälle sähkökatkon jälkeen.

Jos ylikuumenemissuoja laukeaa uudelleen, vaikka olet poistanut häiriön aiheuttaneen syyn, ota yhteys valtuutettuun huoltoliikkeeseen.

# Ohjelmointi

---

Voit muuttaa keittotasosi ohjelmointia omien tarpeidesi mukaan. Voit muuttaa useita asetuksia peräjälkeen.

Kun siirryt ohjelmointitilaan, hipaisupainike + tulee näkyviin ja ajastimen näyttöön syttyy *PC*. Muutaman sekunnin jälkeen ajastimen näytössä vilkkuvat vuoronperään *P:01* (ohjelma 01) ja *C:01* (koodi).

## Ohjelmoinnin muuttaminen

### Ohjelmointiin siirtyminen

- **Kun keittotaso on pois päältä**, kosketa samanaikaisesti hipaisupainikkeita ① ja III niin kauan, että hipaisupainike + tulee näkyviin ja ajastimen näyttöön syttyy *PC*.

### Ohjelmoitavan toiminnon valitseminen

Jos toiminnon numerossa on kaksi numeroa, valitse numeroasteikosta ensin kymmenluku.

- Kun näytössä näkyy toiminnon numero (esim. *P:01*), kosketa hipaisupainiketta + niin monta kertaa, että haluamasi toiminnon numero näkyy näytössä, tai kosketa haluamaasi numeroa numeroasteikosta.

### Koodin valitseminen

- Kun näytössä näkyy koodi (esim. *C:01*), kosketa hipaisupainiketta + niin monta kertaa, että haluamasi koodin numero näkyy näytössä, tai kosketa haluamaasi numeroa numeroasteikosta.

### Asetusten tallennus

- Kun valitsemasi toiminto näkyy näytössä (esim. *P:01*), kosketa hipaisupainiketta ① niin kauan, että kaikki merkkivalot sammuvat.

### Asetuksista poistuminen tallentamatta

- Kun näytössä näkyy koodi (esim. *C:01*), kosketa hipaisupainiketta ① niin kauan, että kaikki merkkivalot sammuvat.

Ohjelmitava toiminto <sup>1</sup>		Koodi <sup>2</sup>	Asetukset
P:01	Esittelytila	C:00	Esittelytila ei käytössä
		C:01	Esittelytila kytketty päälle <sup>3</sup>
P:02	Tehonhallinta <sup>4</sup>	C:00	pois
		C:01	3680 W
		C:02	3000 W
		C:03	2000 W
		C:04	1000 W
P:03	Tehdasasetus	C:00	Tehdasasetuksia ei palauteta
		C:01	Tehdasasetukset palautetaan <sup>5</sup>
P:04	Keittoalueiden tehojen määrä	C:00	9 tehoa + booster
		C:01	17 tehoa + booster <sup>6</sup>
P:06	Painikeääni	C:00	pois <sup>7</sup>
		C:01	hiljainen
		C:02	keskikova
		C:03	kova

# Ohjelmointi

Ohjelmitava toiminto <sup>1</sup>		Koodi <sup>2</sup>	Asetukset
P:07	Ajastimen merkkiääni	C:00	pois
		C:01	hiljainen
		C:02	keskikova
		C:03	kova
		C:04	erittäin kova
P:08	Käytön estävä lukitus	C:00	Lukitus kytketään päälle aina käsin
		C:01	Lukitus kytkeytyy päälle automaattisesti
P:09	Enimmäiskäyttöaika	C:00	Turvataso 0
		C:01	Turvataso 1
		C:02	Turvataso 2
P:10	WLAN-kirjaaminen	C:00	ei aktiivinen/pois käytöstä
		C:01	aktiivinen, ei konfiguroitu
		C:02	aktiivinen ja konfiguroitu (ei valittavissa, näkyy, jos yhteydenmuodostus onnistui)
		C:03	Yhteyden muodostaminen WPS-painikkeella mahdollista
		C:04	WLAN asetukset palautetaan alkutilaan (C:00)
		C:05	Suora WLAN-yhteys keittotason ja <b>ulkoisen liesituulettimen</b> välillä ilman Miele App -sovellusta (Con@ctivity 3.0)
P:12	Hipaisupainikkeiden reagointinopeus	C:00	hidas
		C:01	normaali
		C:02	nopea
P:15	Kattilantunnistus	C:00	Kattilantunnistus kytketty pois päältä
		C:01	Kattilantunnistus kytketty pysyvästi päälle
P:16	Con@ctivity – sisäänrakennettu höyrynpisto	C:00	Con@ctivity pois <sup>8</sup>
		C:01	Con@ctivity päällä



Ohjelmitava toiminto <sup>1</sup>		Koodi <sup>2</sup>	Asetukset
<b>P:17</b>	Höyrynpoiston toimintatapa	C:00 <sup>9</sup>	Huonetilaan palauttava
		C:01 <sup>9</sup>	Hormiin poistava
<b>P:18</b>	Con@ctivity-toiminnon käynnistysasetukset <sup>10</sup>	C:00	Käynnistys aina niin, että Con@ctivity on pois käytöstä
		<b>C:01</b>	Käynnistys aina niin, että Con@ctivity on käytössä
		C:02	Käynnistyy viimeksi valitulla Con@ctivity-toimintatavalla
<b>P:19</b>	Höyrynpoistotehojen määrä	C:00	3 tehoa + booster
		<b>C:01</b>	9 tehoa + booster

<sup>1</sup> Ohjelmat, joita ei ole lueteltu, eivät ole käytössä.

<sup>2</sup> Tehdasasetuksena valitun vaihtoehdon koodi näkyy lihavoituna.

<sup>3</sup> Kun kytket keittotason päälle, ajastimen näytössä näkyy  $dE$  muutaman sekunnin ajan.

<sup>4</sup> Keittotason kokonaistehoa voidaan alentaa, mikäli paikallinen sähkötoimittaja sellaista edellyttää.

<sup>5</sup> Höyrynpoiston toimintatavan P:17 asetuksia ei palauteta tehdasasetuksiin.

<sup>6</sup> Tekstissä ja taulukoissa laajennetut tehot on selkeyden vuoksi merkitty pisteellä tehon numeron perässä.

<sup>7</sup> Virtakytkimen painikeääni ei kytkeydy pois käytöstä.

<sup>8</sup> Plug&Play-käyttö: Con@ctivity-toiminto on välttämätön.

<sup>9</sup> Koodin tehdasasetus:

KMDA 7473 FR-U, KMDA 7473 FL-U: C:00

KMDA 7473 FR-A, KMDA 7473 FL-A: C:01

<sup>10</sup> Näillä asetuksilla on vaikutusta vain, kun ohjelma P:16 Con@ctivity on otettu käyttöön.

# Tietoja vertailutestejä varten


---

## Normin EN 60350-2 mukaisia kokeiluruokia

Tehdasasetuksena käytössä on 9 tehoa.

Ota norminmukaisten testien ajaksi käyttöön laajennetut tehot (ks. kappale Ohjelmointi).


Kokeiluruoka	Astian pohjan Ø (mm)	Kansi	Keittoalueen teho	
			Esilämmitys	Kypsennys
Öljyn kuumennus	150	ei	–	1–2
Ohukaiset	180 (kerrospohja)	ei	9	5.–7.
Pakasteranskanperunoiden uppoaisto	normin mukainen	ei	9	9

 Kuumien keittoalueiden aiheuttama palovammojen vaara.

Keittoalueet ovat käytön jälkeen kuumia.

Kytke keittotason virta pois päältä.


Anna keittoalueiden jäähtyä ennen keittotason puhdistamista.

 Puhallinmoottorin aiheuttama loukkaantumisvaara.

Puhallinmoottori pyörii, kun höyrynpisto on käytössä.

Kytke keittotason virta pois päältä.

Odota, kunnes mahdollinen jälki-käynti päättyy.

 Rakenteisiin tunkeutuvan kosteuden aiheuttamien vaurioiden vaara.

Höyrypuhdistimen höyry voi päästä laitteen sähköä johtaviin osiin ja aiheuttaa oikosulun.

Älä siksi koskaan käytä höyrypuhdistimia keittotason puhdistukseen.

Kaikki pinnat voivat värjäytyä pysyvästi, jos käytät vääränlaisia puhdistusaineita. Pinnat naarmuuntuvat herkästi.

Poista puhdistusaineiden jäämät välittömästi.

Älä käytä hankaavia tai naarmuttavia puhdistusaineita tai -välineitä.

Anna keittotason jäähtyä ennen puhdistusta.

- Puhdista keittotaso jokaisen käyttökerran jälkeen.
- Kuivaa keittotaso aina kun olet pyyhkinyt sen kostealla. Näin välttyt kalkki-jäämilta.


## Epäsopivat puhdistusaineet ja -välineet

Jotta pinnat eivät vahingoittuisi, älä käytä puhdistuksessa:

- käsiastianpesuainetta
- soodaa, alkalia, ammoniakkaa, happoa tai klooria sisältäviä puhdistusaineita
- kalkkia irrottavia puhdistusaineita
- tahran- tai ruosteenpoistoainetta
- hankaavia puhdistusaineita, esim. hankausjauhetta, nestemäistä hankausainetta, puhdistuskiviä,
- liuotinaineita sisältäviä puhdistusaineita
- astianpesukoneen pesuaineita
- grillin- tai uuninpuhdistusaineita
- lasinpuhdistusaineita
- hankaavia kovia harjoja
- sieniiä
- ihmiesieniä (taikasieniä)

# Puhdistus ja hoito

## Keraamisen lasipinnan puhdistus

 Terävien esineiden aiheuttamien vaurioiden vaara.

Keittotason ja työtason välinen tiivistenauha voi vahingoittua.

Keraamisen lasipinnan ja kehysten välinen tiivistenauha voi vahingoittua.

Älä käytä puhdistukseen mitään teräviä välineitä.


Käsiastianpesuaine ei poista kaikkia likaantumia ja jäämiä keraamiselta pinnalta. Lisäksi astianpesuaineesta jää lasiin sinertäviä läikkeitä. Näitä värjäntymiä on myöhemmin mahdoton poistaa.

Puhdista keraaminen lasipinta säännöllisesti tarkoitukseen kehitetyllä keraamisen keittotason puhdistusaineella.

- Poista karkea lika kostealla liinalla, kiinnitarttunut lika puhdistuskaapimen avulla.
- Puhdista keraaminen lasipinta lopuksi Mielen keraamisten tasojen ja teräspintojen puhdistukseen tarkoitettulla puhdistusaineella (ks. kappale Erikseen ostettavat lisävarusteet – Puhdistus- ja hoitoaineet) tai muulla keraamisten keittotasojen puhdistukseen tarkoitettulla aineella sekä talouspaperilla tai puhtaalla liinalla. Älä levitä puhdistusainetta kuumalle keittotasolle, sillä siitä voi jäädä pysyviä läikkeitä. Noudata puhdistusainevalmistajan ohjeita.
- Poista puhdistusainejäämät kostealla liinalla ja kuivaa pinta lopuksi.

Muutoin puhdistusainejäämät palavat kiinni seuraavilla käyttökertoilla ja vahingoittavat laitteen keraamista lasipintaa. Poista puhdistusainejäämät tarkasti.

- Puhdista kalkin, veden ja alumiinijäämien aiheuttamat (metallinhoitoiset) **tahrat** keraamisten tasojen ja teräspintojen puhdistukseen tarkoitettulla puhdistusaineella.

 Kuumien keittoalueiden aiheuttama palovammojen vaara.

Keittoalueet kuumenevat käytön aikana.

Suojaa kätesi esim. patakintailla, ennen kuin alat kaapia kuumalle lasipinnalle joutunutta sokeria, muovia tai alumiinifoliota pois puhdistuskaapimella.

- Jos kuumalle lasipinnalle joutuu **sokeria, muovia tai alumiinifoliota**, kytke laite välittömästi pois päältä.
- Kaavi lasipinnalle joutuneet aineet **heti** pois puhdistuskaapimen avulla keittotason ollessa vielä kuuma.
- Kun keittotaso on ehtinyt jäähtyä, puhdista keraaminen lasipinta vielä edellä kerrotulla tavalla.

## Peiteritilä/Rasvansuodatin/Aktiivihiiisuodatin

Peiteritilä ja uudelleenkäytettävä, metallinen rasvansuodatin keräävät keittiökäryn kiinteät osat, (kuten rasvan ja pölyn,) ja estävät siten downdraft-liesituuletinta likaantumasta. Kertynyt rasva kovettuu ajan mittaan, mikä vaikeuttaa puhdistusta. Siksi suosittelemme, että puhdistat rasvansuodattimen 3–4 viikon välein.

⚠ Likainen rasvansuodatin aiheuttaa tulipalovaaran. Suodattimeen kertynyt rasva voi syttyä palamaan. Puhdista rasvansuodatin säännöllisesti.

### Vain

#### **KMDA 7473 FR-U, KMDA 7473 FL-U**

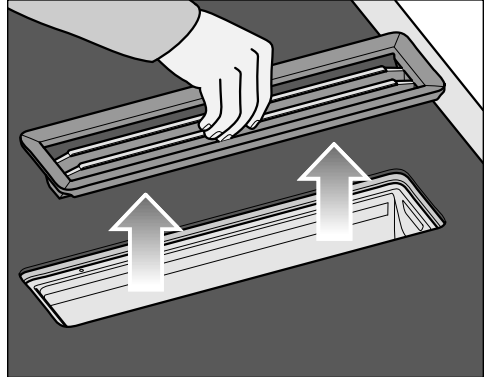
Aktiivihiiisuodatin poistaa käryjä. Se asennetaan liesituulettimeen rasvansuodattimen lisäksi. Laitteen mukana toimitettua aktiivihiiisuodatinta ei voi puhdistaa tai elvyttää. Vaihda aktiivihiiisuodatin uuteen, kun se on tullut käyttöikänsä päähän. Noudata lisävarusteena hankkimiesi aktiivihiiisuodatinten mukana toimitettua lisäohjetta.

Jos ylikiehuvaa vettä, maitoa tms. nestettä joutuu aktiivihiiisuodattimeen, siitä voi aiheutua käryä.

Jos näin käy, suosittelemme, että vaihdat aktiivihiiisuodattimen uuteen.

## Peiteritilän irrotus

Peiteritilän vaurioitumisen vaara. Vedä peiteritilä pystysuoraan ylöspäin ulos KMDA:sta.

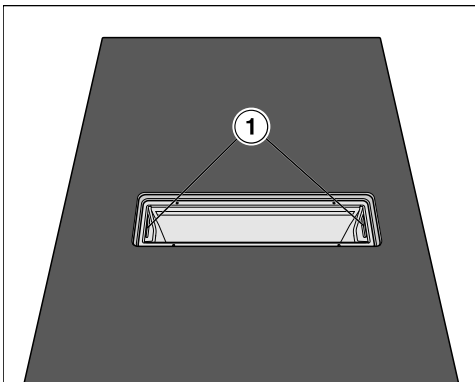


- Ota peiteritilästä kiinni tankojen keskeltä.
- Vedä peiteritilä pystysuoraan ylöspäin.

# Puhdistus ja hoito

## Rasvansuodattimen puhdistus

### Rasvansuodattimen irrottaminen



- Irrota peiterilä.
- Ota rasvansuodatin varovasti pois paikaltaan tarttumalla sen kahvasyvennyksiin (1). Varo ettei rasvansuodatin pääse kaatumaan.
- Kaada rasvansuodattimen pohjalle kertynyt neste pois.

### Rasvansuodattimen asennus



Rasvansuodattimen etureunassa on symboli.

- Aseta rasvansuodatin paikalleen niin päin, että symboli osoittaa työtason etureunaan päin.

## Rasvansuodattimen ja peiterilän pesu käsin


- Puhdista peiterilä ja rasvansuodatin astiaharjalla lämpimässä vedessä, johon olet lisännyt mietoa käsiastianpesuainetta. Älä käytä käsiastianpesuaineita laimentamattomina.

## Rasvansuodattimen ja peiterilän pesu astianpesukoneessa

- Aseta peiterilä alakoriin mahdollisimman pystysuoraan asentoon.
- Aseta rasvansuodatin alakoriin pohjapuoli ylöspäin. Varmista, että suihkuvarsi pääsee pyörimään vapaasti.
- Käytä kotitalouskäyttöön tarkoitettua astianpesuainetta.
- Valitse pesuohjelma, jonka pesulämpötila on enintään:
  - 55 °C, kun peset peiterilän
  - 65 °C, kun peset rasvansuodattimen

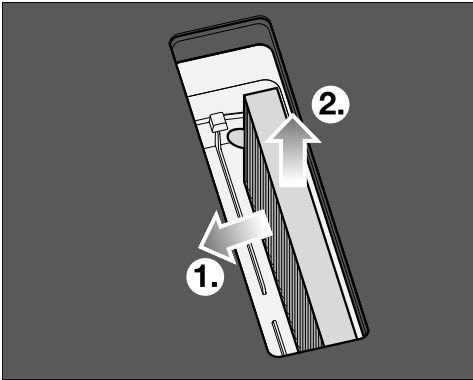
Käyttämäsi astianpesuaineen mukaan rasvansuodattimen sisäpinta voi värjäytyä laikulliseksi. Värjäytymillä ei kuitenkaan ole vaikutusta rasvansuodattimen toimintaan.

## Aktiivihiihisiuodattimen vaihto (vain KMDA 7473 FR-U, KMDA 7473 FL-U)

Aktiivihiihisiuodatin on vaihdettava 120 käyttötunnin jälkeen. Hipaisupainike  tulee näkyviin.

Tarvittavan aktiivihiihisiuodattimen tiedot löydät kappaleesta Erikseen ostettavat lisävarusteet.

- Irrota peiteritilä.
- Ota rasvansuodatin pois paikaltaan.

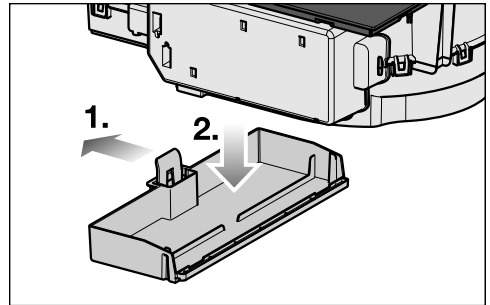


- Ota aktiivihiihisiuodatin pois paikaltaan.

## Liesituulettimen keräysastian puhdistus

Keräysastia kerää ylimääräisen nesteen, joka on päässyt liesituulettimeen ylikuumenemisen ja ylikuumenemisen vuoksi. Puhdistusta astia säännöllisesti.

- Nosta rasvansuodatin irti ja puhdista se kappaleen Puhdistus ja hoito – Rasvansuodatin/Peiteritilä ohjeiden mukaisesti.



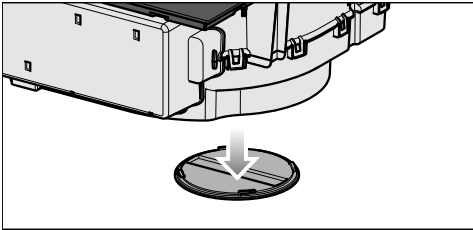
- Paina muovisankaa vasemmalle ①, kunnes keräysastian saa vedettyä alaspäin ulos ②.
- Kaada neste pois.
- Puhdista ja kuivaa keräysastia.
- Puhdista ja kuivaa samalla kaikki liesituulettimen sisäosat, joihin pääset käsiksi.
- Kiinnitä keräysastia takaisin laitteen ulkovaippaan.
- Aseta puhdistettu rasvansuodatin ja lopuksi peiteritilä takaisin paikoilleen.

# Puhdistus ja hoito

## Puhallinyksikön sisätilan puhdistus

Puhdista puhallinyksikön sisätila, jos liesituulettiin on joutunut nesteitä ylikiehumisen ja yliiloiskumisen vuoksi.

- Puhdista liesituulettimen keräysastia.
- Aseta nesteen keräämistä varten so-piva astia puhdistusluukun alle.




- Kierrä puhdistusluukku vasemmalle.
- Anna nesteen valua ulos.
- Sulje puhdistusluukku kiertämällä sitä oikealle vasteeseen asti.

## Liesituulettimen sisäosat

- Muista puhdistaa myös liesituuletti-men sisäosat ennen kuin asetat ras-vansuodattimen takaisin paikalleen. Näin ehkäiset tulipalon vaaraa.


## Rasvansuodattimen käyttötun-tilaskurin nollaus

Kun olet puhdistanut rasvansuodatti-men, sinun on nollattava rasvansuodat-timen käyttötuntilaskuri.

- Kosketa hipaisupainiketta  3 se-kunnin ajan.

Hipaisupainike sammuu.

## Aktiivihiihinsuodattimen käyttö-tuntilaskurin nollaus (vain KMDA 7473 FR-U, KMDA 7473 FL-U)

- Kosketa hipaisupainiketta  3 se-kunnin ajan.

Hipaisupainike sammuu.



Useimmat päivittäisessä käytössä syntyvät häiriöt ja ongelmat voit poistaa itse. Monissa tapauksissa säästät sekä aikaa että rahaa, kun sinun ei tarvitse kutsua huoltoliikettä paikalle.

Seuraavien taulukoiden tarkoituksena on auttaa sinua löytämään häiriön tai vian mahdollinen syy.

## Näyttöihin tulevat ilmoitukset

Ongelma	Syy ja toimenpide
<b>Ajastimen näytössä vilkkuvat vuorotellen <i>Err</i> ja <i>30</i> ja laitteesta kuuluu merkkiäni.</b>	Keittotason sähköliitäntä on kytketty väärin. <ul style="list-style-type: none"> <li>■ Irrota keittotaso sähköverkosta.</li> <li>■ Ota yhteys huoltoon. Keittotason sähköliitäntä on tehtävä mukana toimitetun sähkökytkentäkaavion mukaisesti.</li> </ul>
<b>Käyttämäsi keittoalueen näyttöruudussa alkaa vilkkua merkki <i>U</i> vuorotellen valitsemasi tehon numeron tai kirjaimen <i>A</i> kanssa.</b>	Keittoalueella ei ole valmistusastiaa. Keittoalueella ei ole valmistusastiaa tai astia on vääränlaista materiaalia. Sopiva valmistusastia on siirretty pois keittoalueelta <ul style="list-style-type: none"> <li>■ Käytä oikeanlaista valmistusastiaa (ks. kappale Valmistusastiat).</li> </ul>
<b>Kun kytket keittotason päälle tai kosketat jotain hipaisupainiketta, ajastimen näytössä näkyy <i>LDC</i> muutaman sekunnin ajan.</b>	Käytön estävä lukitus/turvalukitus on kytketty päälle. <ul style="list-style-type: none"> <li>■ Poista käytön estävä lukitus tai turvalukitus käytöstä (ks. kappale Turvatoiminnot – Käytön estävä lukitus/Turvalukitus).</li> </ul>
<b>Kun kytket keittotason päälle, ajastimen näytössä näkyy <i>dE</i> hetken ajan. Keittoalueet eivät kuumene.</b>	Keittotaso on esittelytilassa. <ul style="list-style-type: none"> <li>■ Kosketa minkä tahansa numeroasteikon hipaisupainiketta <i>0</i>.</li> <li>■ Kosketa sitten samanaikaisesti hipaisupainikkeita <i>0</i> ja <i>2</i> niin kauan, että ajastimen näytössä vilkkuvat vuorotellen <i>dE</i> ja <i>OFF</i>.</li> </ul>
<b>Keittotaso on kytkeytynyt automaattisesti pois päältä. Kun kytket sen takaisin päälle, virtakytkimen <i>⓪</i> yläpuolelle ilmestyy <i>L</i>.</b>	Yksi tai useampia hipaisupainikkeita on ollut peitettyinä, esim. sormella, ylikiehuneella ruoalla tai päälle asetetulla esineellä. <ul style="list-style-type: none"> <li>■ Poista likaantumat ja/tai ylimääräiset esineet (ks. kappale Turvatoiminnot – Turvakatkaisu).</li> </ul>

## Vianetsintä

Ongelma	Syy ja toimenpide
<b>E-numero, esim. E-0, ja 120, 121, 122, 123, 124, 125, 126 tai 127 vilkkuvat vuorotellen ajastimen näytössä.</b>	Jäähdytyspuhallin on jumissa tai siinä on jokin vika <ul style="list-style-type: none"><li>■ Tarkista, estääkö jokin esine jäähdytyspuhaltimen pyörimisen.</li><li>■ Poista kyseinen esine.</li><li>■ Jos virheilmoitus näkyy tästä huolimatta, ota yhteys valtuutettuun Miele huoltoliikkeeseen.</li></ul>
<b>Ajastimen näyttöön tulee jokin ilmoitus, jota ei ole tässä taulukossa.</b>	Elektroniikkaan on tullut toimintahäiriö. <ul style="list-style-type: none"><li>■ Irrota keittotaso kokonaan sähköverkosta noin 1 minuutin ajaksi.</li><li>■ Jos häiriö toistuu, kun liität laitteen takaisin sähköverkkoon, ota yhteys valtuutettuun Miele-huoltoliikkeeseen.</li></ul>

## Odottamaton käyttäytyminen

Ongelma	Syy ja toimenpide
<b>Teho 9 alenee automaattisesti, jos valitset sen kanssa pariaksi kytketyn keittoalueen tehoksi tehon 9.</b>	Käytettäessä molempia keittoalueita yhtä aikaa teholla 9, suurin mahdollinen kokonaisteho ylittyy. <ul style="list-style-type: none"> <li>■ Käytä jotain muuta keittoaluetta.</li> </ul>
<b>Keittoalue kytkeytyy automaattisesti pois päältä.</b>	Olet käyttänyt sitä liian pitkään. <ul style="list-style-type: none"> <li>■ Kytke keittoalue takaisin päälle (ks. kappale Turvatoiminnot – Turvakatkaisu).</li> </ul>
<b>Keittotaso ei toimi valitsemallasi teholla tarpeeksi tehokkaasti.</b>	Ylikuumenemissuoja on lauennut. <ul style="list-style-type: none"> <li>■ Ks. kappale Turvatoiminnot – Ylikuumenemissuoja.</li> </ul>
<b>Keittoalue tai koko keittotaso kytkeytyy automaattisesti pois päältä.</b>	Ylikuumenemissuoja on lauennut. <ul style="list-style-type: none"> <li>■ Ks. kappale Turvatoiminnot – Ylikuumenemissuoja.</li> </ul>
<b>Booster-toiminto kytkeytyy itsestään pois päältä liian aikaisin.</b>	Ylikuumenemissuoja on lauennut. <ul style="list-style-type: none"> <li>■ Ks. kappale Turvatoiminnot – Ylikuumenemissuoja.</li> </ul>




# Vianetsintä

## Tulos ei tyydytä

Ongelma	Syy ja toimenpide
<b>Alkukuumennusauto-matiikkaa käyttäessäsi valmistusastian sisältö ei ala kiehua lainkaan tai kiehuu vain heikosti.</b>	Keitöt kerralla tavallista suuremman määrän ruokaa. ■ Jatka kuumennusta suurimmalla teholla ja säädä sitten tehoa käsin pienemmälle.
	Valmistusastia johtaa huonosti lämpöä. ■ Käytä jotain toista valmistusastiaa, joka johtaa paremmin lämpöä.

## Yleiset ongelmat tai tekniset häiriöt

Ongelma	Syy ja toimenpide
<b>Keittotasoa tai keitto-alueet eivät kytkeydy päälle.</b>	Keittotasoa ei saa virtaa. ■ Varmista ettei laitteen sulake ole lauennut. Ota yhteyttä sähköasentajaan tai Miele-huoltoon (ks. tarvittava sulakekoko laitteen arvokilvestä).
	Kyseessä voi olla tekninen häiriö. ■ Irrota laite sähköverkosta noin 1 minuutin ajaksi jollain seuraavista tavoista: – kytke automaattisulake pois päältä tai kierrä sulake kokonaan irti sulaketaulusta tai – kytke vikavirtasuojakytkin pois päältä. ■ Ellei keittotasoa kytkeydy päälle vielä sittenkään, kun kytket sulakkeen/vikavirtasuojakytkimen takaisin päälle, ota yhteyttä sähköalan ammattilaiseen tai Miele-huoltoon.
<b>Kun käytät uutta keittotasoa ensimmäistä kertaa, siitä muodostuu haaju ja höyryä.</b>	Metalliset osat on suojattu hoitoaineella. Hoitoaine saattaa aiheuttaa ohimenevää käryä ja höyryä keittotasoa ensimmäisellä kuumennuskerralla. Myös induktiokäämien materiaali aiheuttaa käryä ensimmäisten käyttötuntien aikana. Käryn muodostuminen vähenee seuraavilla käyttökerroilla ja loppuu vähitellen kokonaan. Käryn ja mahdollisen höyryn muodostuminen on ohimenevä ilmiö, joka ei ole merkki mistään virheellisistä kytkennöistä tai laitteessa olevasta viasta. Ne eivät ole myöskään terveydelle haitallisia.
<b>Keittotasosta kuuluu ääntä, vaikka olet kytkenyt sen pois päältä.</b>	Jäähdytyspuhallin jatkaa toimintaansa, kunnes keittotasoa on jäähtynyt tarpeeksi, ja kytkeytyy sitten pois päältä automaattisesti.

Ongelma	Syy ja toimenpide
Liesituulettimeen on päässyt nestettä.	<p>Liesituulettimeen on päässyt peiteritilän kautta nestettä ylikiehumisen tai yllöiskumisen vuoksi. Rasvansuodattimen pohjaosaan ja keräysastiaan mahtuu yhteensä enintään n. 8 dl nestettä.</p> <ul style="list-style-type: none"> <li>■ Kytke liesituuletin pois päältä.</li> <li>■ Puhdista rasvansuodatin, keräysastia ja liesituulettimen sisäosat ja puhallinmoottoritila (ks. kappale Puhdistus ja hoito).</li> <li>■ Vain KMDA 7473 FR-U, KMDA 7473 FL-U: Vaihda aktiivihiihliisuodatin (ks. kappale Puhdistus ja hoito – Aktiivihiihliisuodattimen vaihto).</li> </ul>
Liesituulettimen imuteho on heikentynyt. Liesituulettimen käyntiäänäni on normaalia kovempi.	<p>Liesituuletin on imenyt sisäänsä ylimääräisiä esineitä (esim. talouspaperi).</p> <ul style="list-style-type: none"> <li>■ Kytke liesituuletin pois päältä.</li> <li>■ Ota rasvansuodatin pois paikaltaan ja puhdista se (ks. kappale Puhdistus ja hoito – Rasvansuodattimen puhdistus).</li> <li>■ Poista ylimääräiset esineet rasvansuodattimesta.</li> </ul>
Hipaisupainike  syytyy.	<p>Aktiivihiihliisuodatin on vaihdettava.</p> <ul style="list-style-type: none"> <li>■ Vaihda aktiivihiihliisuodatin (ks. kappale Puhdistus ja hoito – Aktiivihiihliisuodattimen vaihto).</li> <li>■ Muista samalla nollata käyttötuntilaskuri (ks. tämän käyttöohjeen kappale Puhdistus ja hoito – Aktiivihiihliisuodattimen käyttötuntilaskurin nollaus).</li> </ul>
Hipaisupainike  syytyy.	<p>Rasvansuodatin tulee puhdistaa.</p> <ul style="list-style-type: none"> <li>■ Puhdista rasvansuodatin, ks. kappale Puhdistus ja hoito – Rasvansuodattimen puhdistus.</li> </ul>
Hipaisupainike  ei pala.	<p>Sisäänrakennetun höyrynpöistön Con@ctivity-toiminto on kytketty pysyvästi pois käytöstä.</p> <ul style="list-style-type: none"> <li>■ Ota sisäänrakennetun höyrynpöistön Con@ctivity-toiminto käyttöön, ks. kappale Ohjelmointi.</li> </ul>

## Erikseen ostettavat lisävarusteet

---

Miele on kehittänyt laajan valikoiman lisävarusteita sekä puhdistus- ja hoitotuotteita, jotka on sovitettu Mielen laitteisiin optimaalisella tavalla.

Voit hankkia näitä tuotteita kätevimmin Mielen verkkokaupasta.

Voit hankkia kaikkia tuotteita myös Miele-huollosta (katso tämän käyttöohjeen takakansi) tai Miele-kauppiaaltasi.

### Keitto-/paistoastiat

Mielellä on laaja valikoima valmistus- ja paistoastioita. Ne sopivat toiminnaltaan ja mitoiltaan täydellisesti Mielen laitteisiin. Yksityiskohtaisia tietoja löydät Mielen verkkosivuilta.

### Aktiivihiihisiuodatin

Tässä käyttöohjeessa kuvattuihin KM-DA-malleihin sopivat vain seuraavat aktiivihiihisiuodattimet:

- DKF 35-P
- DKF 35-S

### Muita downdraft-liesituulettimien varusteita

Muita varusteita esim. ilmanohjausta varten voit tilata Mielen verkkokaupasta. Yksityiskohtaisia tietoja löydät Mielen verkkosivuilta.

### Puhdistus- ja hoitoaineet


#### Keraamisten tasojen ja teräspintojen puhdistusaine 250 ml


Poistaa pinttyneitä likaantumia, kalkkitahroja ja alumiinijäämiä.


#### Mikrokuituliina

Sormenjälkien ja kevyiden tahrojen pyyhkimiseen.

## Turvallisuusohjeita asentamista varten

 Virheellisen asennuksen aiheuttamien vahinkojen vaara. Keittotaso voi vahingoittua, jos sijoitat sen paikalleen väärin. Jätä keittotason asennus alan ammattilaisen tehtäväksi.

 Sähköiskuvaara. Laitteen vääränlainen liittäminen sähköverkkoon voi aiheuttaa sähköiskun. Anna sähköalan ammattilaisen liittää keittotaso sähköverkkoon.

 Putoavien esineiden aiheuttama vaurioiden vaara. Keittotaso voi vahingoittua sen yläpuolisten yläkaappien ja liesituulettimen asennuksen yhteydessä. Asenna siksi keittotaso paikalleen vasta, kun yläkaapit ja liesituuletin on ensin asennettu.

- ▶ Työtason pinnoitteen on oltava liimattu kuumuutta kestäväällä (100 °C) liima-aineella, jottei pinnoite irtoa tai menetä muotoaan. Seinän ja keittotason väliin tulevien listojen on oltava kuumuutta kestäviä.
- ▶ Keittotasoa ei saa asentaa kylmlaitteiden, astianpesukoneen eikä pesukoneen tai kuivausrummun yläpuolelle.
- ▶ Tämän keittotason viereen ei saa asentaa kaasukeittotasoa.
- ▶ Keittotason saa asentaa ainoastaan sellaisten uunien päälle, joissa on höyryn jäähdytysjärjestelmä.
- ▶ Verkko-liitäntäjohto on asennettava siten, ettei kukaan pääse koskemaan siihen asennuksen jälkeen.
- ▶ Keittotason verkko-liitäntäjohto ei saa joutua kosketuksiin liikkuvien keittiökalusteiden osien (esim. vetolaatikosto) kanssa eikä johtoon saa kohdistua minkäänlaista mekaanista rasitusta.
- ▶ Noudata seuraavilla sivuilla annettuja turvaetäisyyksiä.
- ▶ Käytä vain tulenkestävästä materiaalista valmistettuja poistoilmaputkia ja letkuja. Kysy neuvoa valtuutetusta Miele-huoltoliikkeestä.

## Asennus

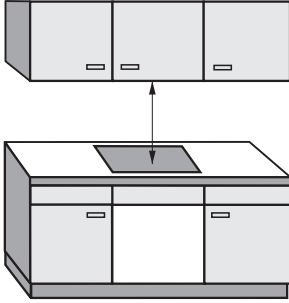
---

- ▶ Poistoilmaa ei saa johtaa jo käytössä olevaan savukanavaan tai yhteishormiin eikä sellaisen tilan ilmanvaihtokanavaan, jossa on tulisija.
- ▶ Jos johdat poistoilman savukanavaan tai hormiin, joka ei ole käytössä, noudata paikkakuntasi nuohoojan antamia määräyksiä.
- ▶ Poistoilman saa johtaa alakaapin kautta takaisin huoneilmaan vain Plug&Play-käytössä. Kun laitetta käytetään hormiin poistavana, poistoilma on johdettava hormin kautta ulos, tai kun sitä käytetään huonetilaan palauttavana, niin poistoilma on johdettava ilmankierrätyslaatikon kautta takaisin huoneeseen.



## Turvaetäisyydet

### Turvaetäisyys keittotason yläpuolella



Keittotason ja sen yläpuolelle asennettavan liesituulettimen väliin on jätettävä liesituulettinvalmistajan suosittelema turvaväli.

Jos liesituulettimen valmistajan suositukset eivät ole käytettävissä, jätä keittotason ja helposti syttyvien materiaalien (esim. yläpuolelle ripustetun hyllyn) väliseksi turvaetäisyydeksi vähintään 500 mm.

Kun asennat liesituulettimen alle rinnakkain useita laitteita, joiden käyttö- ja asennusohjeissa suositeltu vähimmäisetäisyys liesituulettimesta on erilainen, etäisyydeksi tulee valita aina suurin ilmoitettu etäisyys.

# Asennus

## Turvaetäisyys sivuilta/takaa

Keittotaso tulisi mieluiten sijoittaa siten, että sen molemmille puolille jää runsaasti vapaata tilaa.

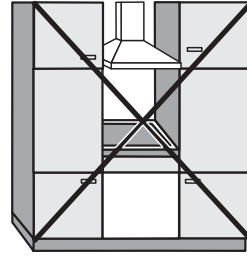
Keittotason takana oleviin kaapistoihin tai takaseinään on jätettävä vähintään alla ilmoitettu vähimmäisetäisyys ①.

Keittotason toisella sivulla (vasemmalla tai oikealla puolella) olevaan kaapistoon tai seinään on jätettävä vähintään alla ilmoitettu vähimmäisetäisyys ②, ③ ja vastakkaisella sivulla vähimmäisetäisyys on 200 mm.

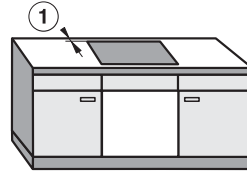
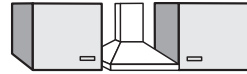
① vähimmäisetäisyys keittotason upotusaukosta **takaseinään**:  
50 mm

② vähimmäisetäisyys keittotason upotusaukon **oikealta** sivulta sivuseinään (esim. komerokaappiin):  
50 mm

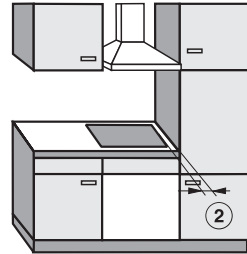
③ vähimmäisetäisyys keittotason upotusaukon **vasemmalta** sivulta sivuseinään (esim. komerokaappiin):  
50 mm



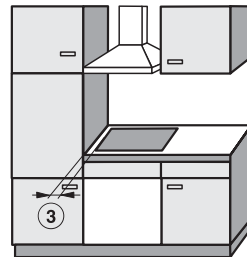
Ei sallittu



Erittäin suositeltava



Ei suositeltava



Ei suositeltava

## Laitteen turvaetäisyys, kun välitilan seinässä on erikoispinnoite

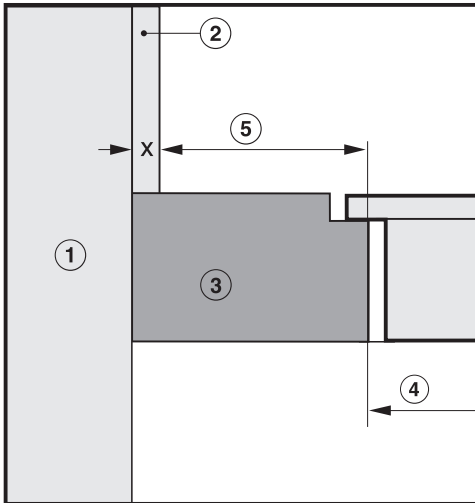
Jos laitteen takana olevassa välitilaseinässä on erikoispinnoite, työtasoon tehtävän upotusaukon ja seinäpinnoitteen väliin täytyy jättää riittävä turvaetäisyys, koska korkeat lämpötilat voivat vahingoittaa tai muovata seinäpinnoitetta.

Kun välitilan seinäpinnoite on puuta tai muuta palavaa materiaalia, upotusaukon takareunan ja seinäpinnoitteen välisen etäisyyden ⑤ on oltava vähintään 50 mm.

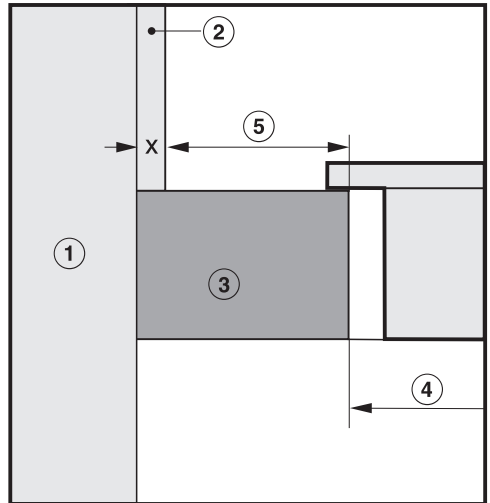
Jos seinäpinnoite on palamatonta materiaalia (metallia, keraamisia laattoja tms.), upotusaukon ja seinäpinnoitteen vähimmäisetäisyys ⑤ on 50 mm vähennettynä seinäpinnoitteen paksuudella.

Esimerkki: Seinäpinnoitteen paksuus 15 mm  
50 mm - 15 mm = vähimmäisetäisyys 35 mm

### Huullosasennus



### Kelluva asennus



- ① Seinärakenne
- ② Seinäpinnoitteen mitta x = seinäpinnoitteen paksuus
- ③ Työtaso
- ④ Työtasoon tehty upotusaukko
- ⑤ Vähimmäisetäisyys  
**palaviin** materiaaleihin 50 mm  
**palamattomiin** materiaaleihin 50 mm - mitta x

# Asennus

---

## Käyttötavat

	Hormiin poistava	Huonetilaan palauttava	Plug&Play-käyttö
KMDA 7473 FR-A	✓	-	-
KMDA 7473 FR-U	-	✓	✓✓
KMDA 7473 FL-A	✓	-	-
KMDA 7473 FL-U	-	✓	✓✓

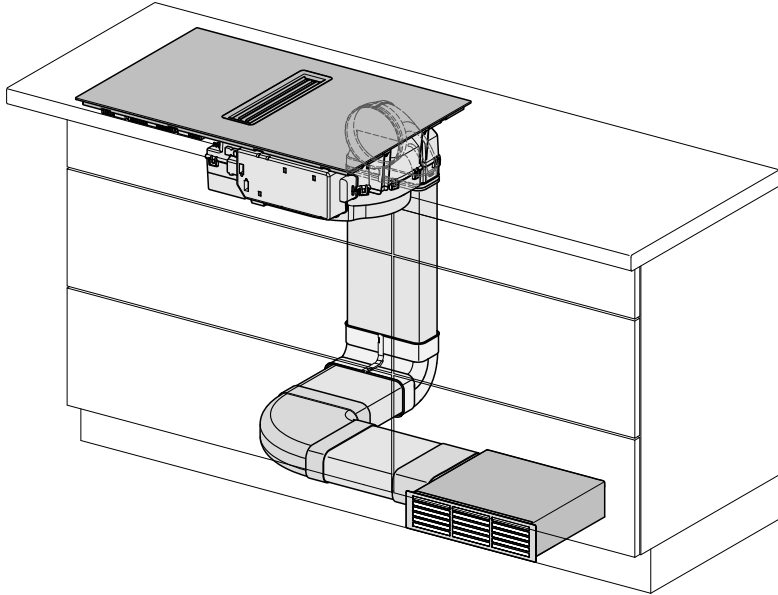
✓✓ mahdollinen

✓ mahdollinen – lisävaruste välttämätön

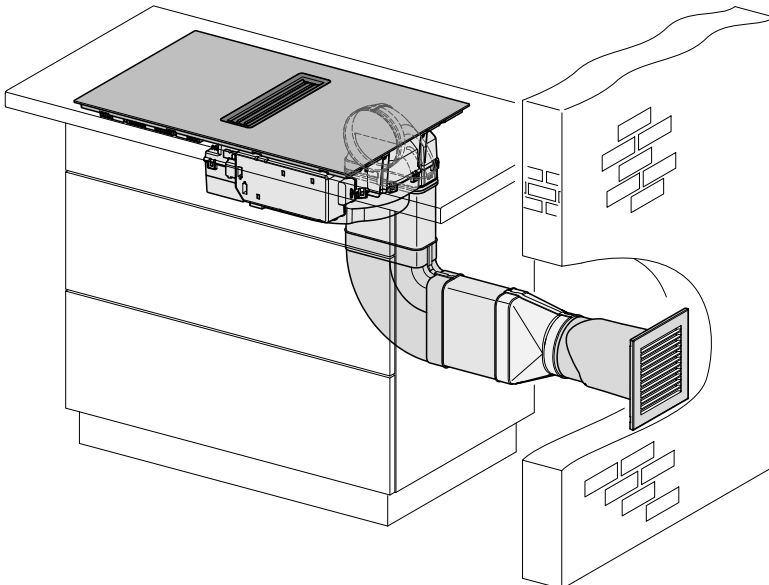
- ei mahdollinen

## Asennusesimerkkejä

Huonetilaan palauttava



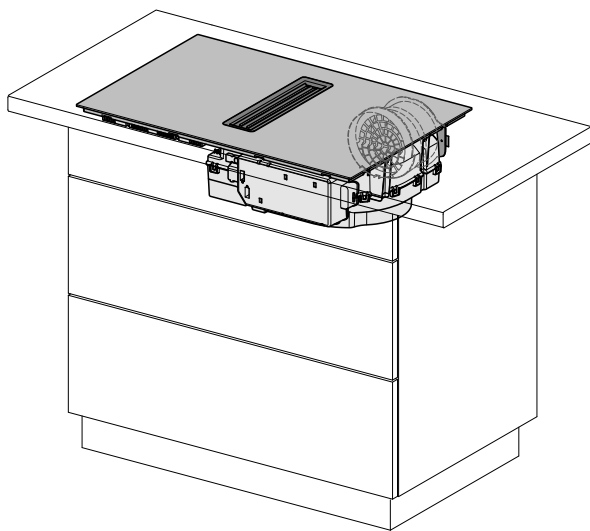
Hormiin poistava



# Asennus

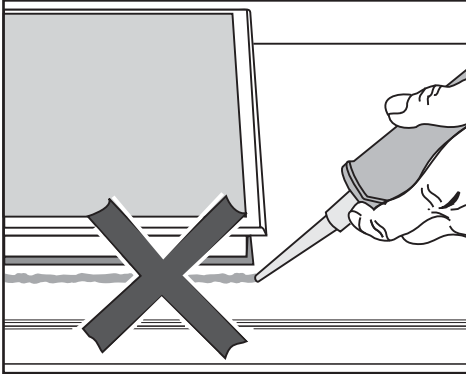
---

## Plug&Play-käyttö



## Ohjeita asennukseen – huullosasennus

### Keittotason ja työtason välinen tiiviste



⚠ Virheellisen asennuksen aiheuttama vaurioiden vaara.

Jos keittotaso täytyy myöhemmin irrottaa työtasosta, keittotaso ja työtaso voivat vahingoittua, jos olet käyttänyt saumausainetta keittotason tiivistämiseen.

Älä missään tapauksessa laita mitään saumausainetta keittotason ja työtason väliin.

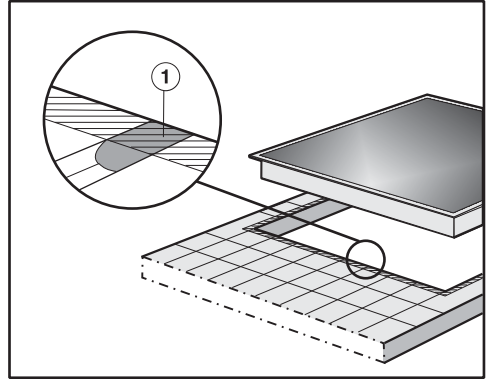
Keittotason reunan alla oleva tiivistenauha toimii riittävänä tiivisteenä työtasoa vasten.

### Tiivistenauha

Jos keittotaso joudutaan irrottamaan huoltoa varten, sen reunan alla oleva tiivistenauha voi vahingoittua.

Vaihda tiivistenauha aina, kun laite asennetaan uudelleen paikalleen.

### Kaakeloitu työtaso



Tasoiota kaakelisaumat ① ja varmista, että työtason pinta on upotusaukon reunan alueelta (kuvassa viivoitettuna näkyvä alue) sileää ja tasainen, jotta keittotaso painuisi tasaisesti upotusaukoon ja jotta sen reunan alla oleva tiivistenauha asettuisi riittävän tiiviisti työtason pintaa vasten.

# Asennus

---

## Jalustan vähimmäiskorkeus

Laitteilla

KMDA 7473 FR-U, KMDA 7473 FL-U ja jalustan vähimmäiskorkeus on:

- kun laitetta käytetään huonetilaan pa-lauttavana: 100 mm
- Plug&Play-käytössä: 25 mm

## Poistoilma-aukon poikkipinta-ala – Plug&Play-käyttö

Poistoilma-aukon poikkipintalan on oltava vähintään 425 cm<sup>2</sup>.

Jos haluat varustaa ilmanotto- ja ilmanpoistoaukot ritilöillä, aukkojen pinta-ala on oltava suurempi kuin 425 cm<sup>2</sup>. Ritilän aukkojen pinta-alojen summan täytyy olla vähintään 425 cm<sup>2</sup>, jotta vapaata ilmankiertotilaa on riittävästi.

Ilmanotto- ja ilmanpoistoaukkoja ei saa peittää eikä tukkia. Ne on myös puhdistettava säännöllisesti pölystä.

## Sijoituskaapin rungon takaseinä

Ilmakanava vedetään sijoituskaapin rungon takaseinän takaa. Takaseinän on oltava irrotettava huoltotarkoituksia varten.

## Rasvankerruustia ja puhdistusluukku

Keittotaso on asennettava siten, että rasvankerruustiaan ja puhdistusluukkuun pääsee aina käsiksi ja se voidaan irrottaa puhdistusta varten.

## Porauskaavio

Keittotason mukana toimitettava porauskaavio on välttämätön laitteen asennuksessa.

## Plug&Play-sovitin

Jotta keittotasoa voidaan käyttää Plug&Play-toiminnolla, mukana toimitettu Plug&Play-sovitin on asennettava.

## Poikkipalkin irrotus – Plug&Play-käyttö

Kalusterungon takaseinän poikkipalkki on irrotettava Plug&Play-sovitin asennusta varten.



## U-arvo

Plug&Play-käyttö on mahdollista uudemmissa ja saneeratuissa rakennuksissa. Jos laite asennetaan ulkoseinää vasten tai jos tilan lattia on maanpinnan tasalla, niiden lämmönläpäisykertoimen (K-arvon) on oltava:  $\leq 0,5 \text{ W}/(\text{m}^2\text{K})$ .

Materiaalit	Materiaalin paksuus	K-arvo <small>(vuodesta 1995 alkaen)</small>
Massiiviseinä <small>(pystyreikätiili, hohkakivi tai muu vastaava huokoinen tai rei'itetty materiaali)</small>	$\geq 30 \text{ cm}$	0,5
Massiivipuuseinä <small>(esim. hirsitalo/valmistalo). Puukoolausta tai puupanelointi, jossa eristetäyte</small>	–	0,4
Passiivitalo <small>(KfW 55, 40, 40 Plus)</small>	–	0,15–0,2

Muiden materiaalien U-arvot löytyvät Muiden materiaalien U-arvot löytyvät Suomen rakentamismääräyskokoelmasta .

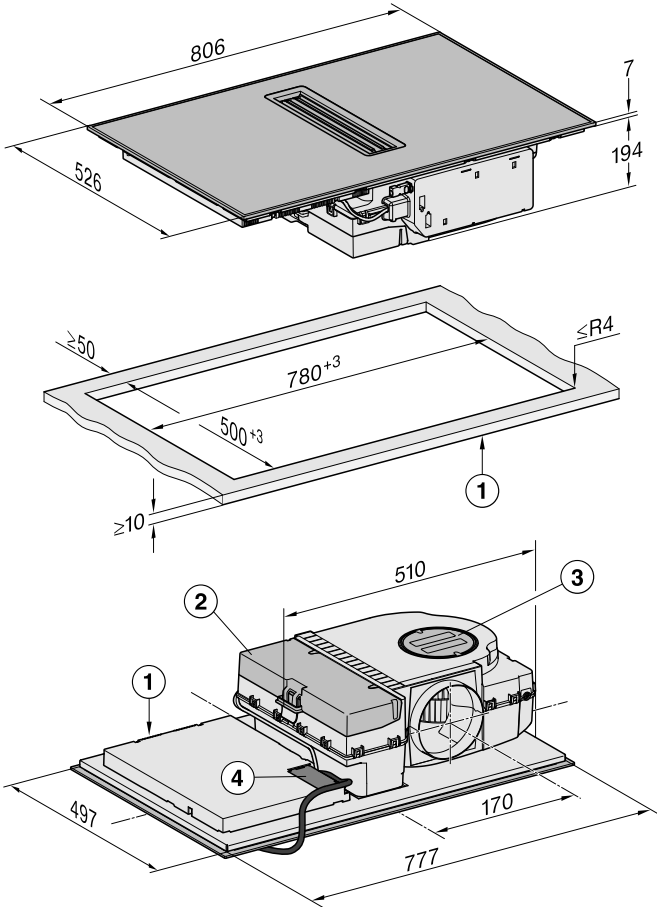
Neuvoja oman rakennuksesi sopivuudesta voit tiedustella rakennusalan asiantuntijoilta tai energianeuvojilta.

# Asennus

## Sijoitusmitat – kelluva asennus

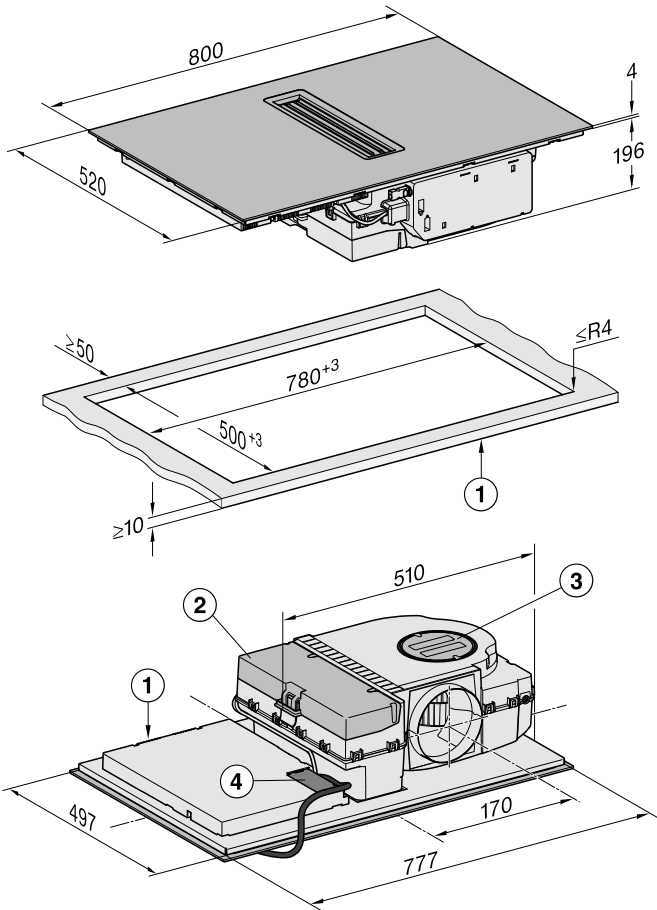
Kaikki asennuspiirroksissa ilmoitetut mitat ovat millimetrejä.

### KMDA 7473 FR-A, KMDA 7473 FR-U



- ① Laitteen etupuoli
- ② Irrotettava keräysastia
- ③ Puhdistusluukku
- ④ Liitäntärasia ja verkkoliitäntäjohto  
Verkkoliitäntäjohton P = 1 440 mm

## KMDA 7473 FL-A, KMDA 7473 FL-U



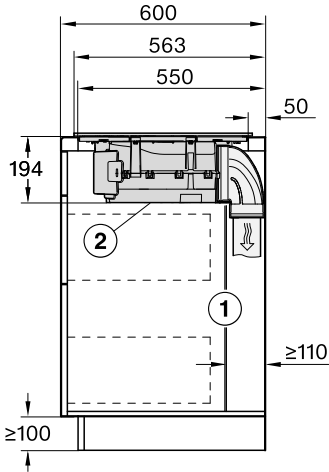
- ① Laitteen etupuoli
- ② Irrotettava keräysastia
- ③ Puhdistusluukku
- ④ Liitäntärasia ja verkkoliitäntäjohto  
Verkkoliitäntäjohton P = 1 440 mm

# Asennus

Käyttö hormiin poistavana tai huone-tilaan palauttavana

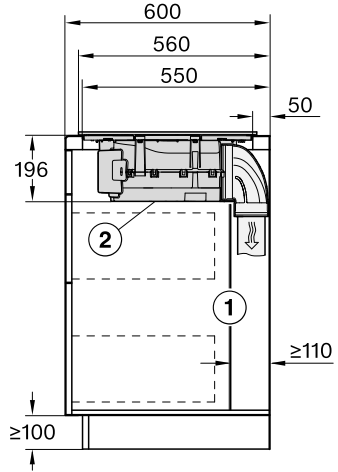
Työtason syvyys 600 mm

KMDA 7473 FR-A, KMDA 7473 FR-U



- ① Kalusterungon takaseinän on oltava irrotettavissa huoltotöitä varten. Ilmakanavan vetämistä varten kalusterungon takaseinän ja sen takaisen huoneseinän tai kalusteseinän väliin on jätettävä vähintään 110 mm rako
- ② Irrotettavaan keräysastiaan ja puhdistusluukkuun on päästävä käsiksi asennuksen jälkeen.

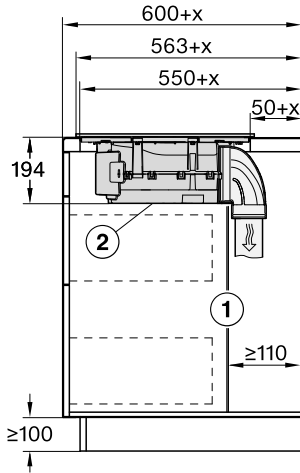
KMDA 7473 FL-A, KMDA 7473 FL-U



- ① Kalusterungon takaseinän on oltava irrotettavissa huoltotöitä varten. Ilmakanavan vetämistä varten kalusterungon takaseinän ja sen takaisen huoneseinän tai kalusteseinän väliin on jätettävä vähintään 110 mm rako
- ② Irrotettavaan keräysastiaan ja puhdistusluukkuun on päästävä käsiksi asennuksen jälkeen.

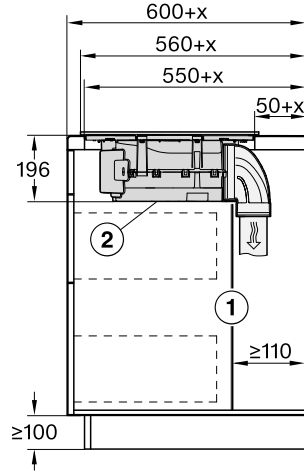
Työtason syvyys yli 600 mm

KMDA 7473 FR-A, KMDA 7473 FR-U



- ① Kalusterungon takaseinän on oltava irrotettavissa huoltotöitä varten. Ilmakanavan vetämistä varten kalusterungon takaseinän ja sen takaisen huoneseinän tai kalusteseinän väliin on jätettävä vähintään 110 mm rako
  - ② Irrotettavaan keräysastiaan ja puhdistusluukkuun on päästävä käsiksi asennuksen jälkeen.
- x Mitta, jonka verran työtason syvyys ylittää 600 mm.

KMDA 7473 FL-A, KMDA 7473 FL-U



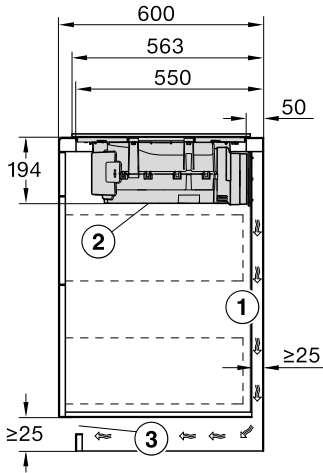
- ① Kalusterungon takaseinän on oltava irrotettavissa huoltotöitä varten. Ilmakanavan vetämistä varten kalusterungon takaseinän ja sen takaisen huoneseinän tai kalusteseinän väliin on jätettävä vähintään 110 mm rako
  - ② Irrotettavaan keräysastiaan ja puhdistusluukkuun on päästävä käsiksi asennuksen jälkeen.
- x Mitta, jonka verran työtason syvyys ylittää 600 mm.

# Asennus

## Plug&Play-käyttö

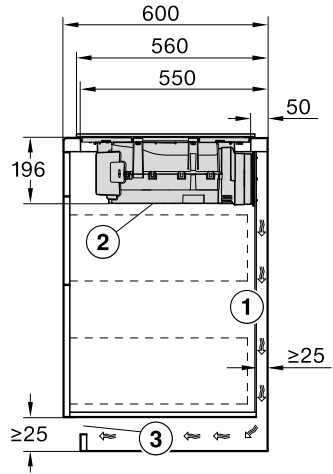
Työtason syvyys 600 mm

## KMDA 7473 FR-U



- ① Kalusterungon takaseinän on oltava irrotettavissa huoltotöitä varten. Ilmakanavan vetämistä varten kalusterungon takaseinän ja sen takaisen huoneseinän tai kalusteseinän väliin on jätettävä vähintään 25 mm rako
- ② Irrotettavaan keräysastiaan ja puhdistusluukkuun on päästävä käsiksi asennuksen jälkeen.
- ③ Poistoilma-aukon poikkipintalan on oltava vähintään 425 cm<sup>2</sup>.

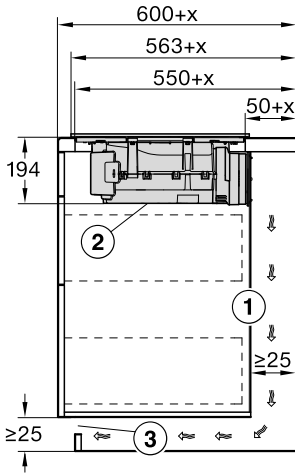
## KMDA 7473 FL-U



- ① Kalusterungon takaseinän on oltava irrotettavissa huoltotöitä varten. Ilmakanavan vetämistä varten kalusterungon takaseinän ja sen takaisen huoneseinän tai kalusteseinän väliin on jätettävä vähintään 25 mm rako
- ② Irrotettavaan keräysastiaan ja puhdistusluukkuun on päästävä käsiksi asennuksen jälkeen.
- ③ Poistoilma-aukon poikkipintalan on oltava vähintään 425 cm<sup>2</sup>.

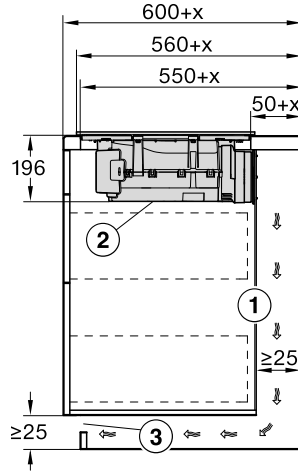
## Työtason syvyys yli 600 mm

### KMDA 7473 FR-U



- ① Kalusterungon takaseinän on oltava irrotettavissa huoltotöitä varten. Ilmakanavan vetämistä varten kalusterungon takaseinän ja sen takaisen huoneseinän tai kalusteseinän väliin on jätettävä vähintään 25 mm rako. Jos kalusterungon takaseinä on > 555 mm päässä työtason etureunasta, Plug&Play-sovittimeen tarvitaan Miele-täydennyssarja.
  - ② Irrotettavaan keräysastiaan ja puhdistusluukkuun on päästävä käsiksi asennuksen jälkeen.
  - ③ Poistoilma-aukon poikkipintalan on oltava vähintään 425 cm<sup>2</sup>.
- x Mitta, jonka verran työtason syvyys ylittää 600 mm.

### KMDA 7473 FL-U



- ① Kalusterungon takaseinän on oltava irrotettavissa huoltotöitä varten. Ilmakanavan vetämistä varten kalusterungon takaseinän ja sen takaisen huoneseinän tai kalusteseinän väliin on jätettävä vähintään 25 mm rako. Jos kalusterungon takaseinä on > 555 mm päässä työtason etureunasta, Plug&Play-sovittimeen tarvitaan Miele-täydennyssarja.
  - ② Irrotettavaan keräysastiaan ja puhdistusluukkuun on päästävä käsiksi asennuksen jälkeen.
  - ③ Poistoilma-aukon poikkipintalan on oltava vähintään 425 cm<sup>2</sup>.
- x Mitta, jonka verran työtason syvyys ylittää 600 mm.

# Asennus

## Liitäntä ikkunakoskettimeen, vain tarvittaessa

⚠ Ikkunakoskettimen liitäntä on jännitteinen.

Sähköiskun vaara.

Irrota keittotaso verkkovirrasta ennen kuin ryhdyt liittämään sitä kytkentäjärjestelmään.

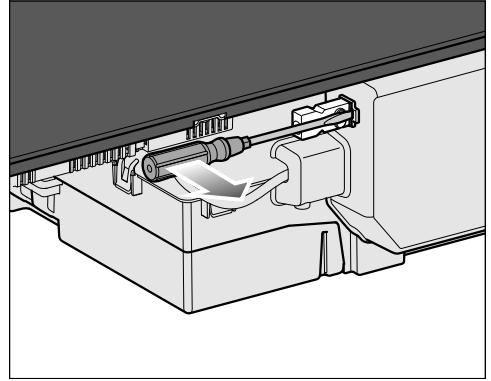
Kytkentäjärjestelmän liitäntäjohdon saa asentaa vain valtuutettu sähköasentaja.

Kytkentäjärjestelmän liitäntäjohdon on oltava tyyppiä H03VV-F 2x0,75 mm<sup>2</sup> ja sen pituus saa olla enintään 2,0 m.

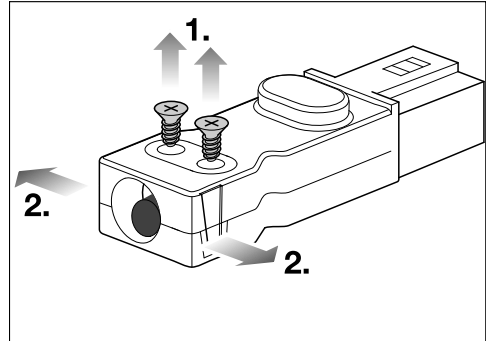
Kytkentäjärjestelmä on varustettava potentiaalittomalla sulkukoskettimella, joka sopii 230 V, 1A käyttöön. Kun kosketin on auki, liesituuletin on pois päältä.

Käytä vain DIPt-hyväksytyjä etäkytkentäjärjestelmiä (esim. ikkunakoskettinkytkin, alipainevahti) ja tarkistuta järjestelmän asennus alan ammattilaisella (esim. valtuutetulla nuohoojalla).

Tutustu ehdottomasti kytkentäjärjestelmän käyttö- ja asennusohjeisiin, jotta välttyt vaaratilanteilta laitteistoa liittäessä ja käytettäessä.

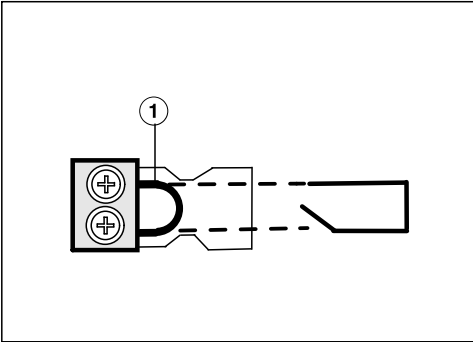


- Irrota vastakappale ja vedä pistoke esiin.



- Irrota vedonpoistimen ruuvit ① ja vapauta kotelon lukitus molemmilta puolilta ②.
- Avaa kotelo.
- Poista tulpat.





- Vaihda sillan ① tilalle kytkentäjärjestelmän liitântäjohto.
- Sulje kotelo.
- Kiristä vedonpoistimen ruuvi.
- Työnnä pistoke takaisin paikalleen.

# Asennus

## Kelluva asennus

- Tee työtasoon tarvittava upotusaukko. Noudata tarvittavia turvaetäisyyksiä (ks. kappale Asennus – Turvaetäisyydet).
- Lyhennä mukana toimitettua porauskaaviota ylhäältä työtason paksuuden mukaan. Aseta se 2-puoli ylöspäin kalusterungon takaseinälle. Tee porauskaavion avulla aukko ilmakanaavaa tai Plug&Play-sovitinta varten.

Jos porauskaaviota ei ole käytettävissä, ks. kappale Asennus – Takaseinän aukko – ilman porauskaaviota.

- **Kun työtaso on puuta**, tiivistä upotusaukon leikkauspinnat erikoislakalla, silikonilla tai valuhartsilla. Näin välttyt leikkauspintojen turpoamiselta mahdollisen kosteuden vaikutuksesta. Tiivistemateriaalin on oltava lämmönkestävää.

Ole huolellinen levittäessäsi tiivisteitä, ettei niitä joudu työtason yläpinnalle.

- Liimaa mukana toimitettu tiivistenauha keittotason reunan alle. Älä venytä tiivistettä liimatessasi sitä.

Plug&Play-sovitin voi hajota. Aseta keittotaso työtasolle niin, ettei Plug&Play-sovitin jää väliin.

- Pujota keittotason verkkoliitäntäjohto upotusaukon läpi.
- Plug&Play-käyttö: Irrota Plug&Play-sovittimen päässä olevan tarran suojakalvo.

- Aseta keittotaso tarkasti upotusaukon keskelle. Tarkista samalla, että tiivistenauha painuu tasaisesti joka puolelta kiinni työtason pintaan, jotta laitteen ja työtason välisestä yhtymäkohdasta tulee tiivis.

Älä missään tapauksessa käytä saumausaineita (esim. silikonია) lisätiivisteenä!

Jollei tiivistenauha painu kaikista laitteen nurkista tiivisti työtason pintaa vasten, työstä nurkkien sädetä ( $\leq R4$ ) varovasti pistosahalla.

- Plug&Play-käyttö: Suuntaa Plug&Play-sovitin esiporatun reiän mukaisesti. Paina sovitinta takaseinää vasten, kunnes se tarttuu kiinni.
- Liitä keittotaso sähköverkkoon.
- Tarkasta keittotason toiminta.

## Ohjeita asennukseen – huullosasennus

Huullosasennus on mahdollinen vain luonnonkivestä (graniitti, marmori) tai massiivipuusta valmistettuihin sekä kaakeloituihin työtasoihin. Kappaleessa Asennus – Sijoitusmitat – Huullosasennus on lisäksi ilmoitettu erikseen sellaiset keittotasot, jotka sopivat asennettaviksi lasisiin työtasoihin. Jos työtaso on valmistettu jostakin muusta materiaalista, tarkista aina työtason valmistajalta, soveltuuko kyseinen materiaali laitteen asennukseen.

Alakaapin sisäleveyden on oltava vähintään yhtä leveä kuin työtasoon tehdyn upotusaukon sisäreuna (ks. kappale Asennus – Sijoitusmitat – Huullosasennus). Näin keittotasoon pääsee käsiksi alhaaltapäin myös asennuksen jälkeen ja keittotason asennuskotelo voidaan tarvittaessa irrottaa huoltotöitä varten. Jos keittotasoon ei pääse käsiksi alhaaltapäin asennuksen jälkeen, keittotason saumausaine täytyy ensin poistaa ja keittotaso täytyy irrottaa työtasosta.

## Luonnonkiviset työtasot

Keittotaso asennetaan suoraan työtasoon jyrskytyyn aukkoon.

## Massiivipuiset, kaakeloidut, lasiset työtasot

Keittotaso kiinnitetään sijoitusaukkoon puulistojen avulla. Kiinnityslistat eivät sisälly toimitukseen, vaan ne on hankittava erikseen.

## Tiivistenauha

Jos keittotaso joudutaan irrottamaan huoltoa varten, sen reunan alla oleva tiivistenauha voi vahingoittua.

Vaihda tiivistenauha aina, kun laite asennetaan uudelleen paikalleen.

# Asennus

---

## Jalustan vähimmäiskorkeus

Laitteilla

KMDA 7473 FR-U, KMDA 7473 FL-U ja jalustan vähimmäiskorkeus on:

- kun laitetta käytetään huonetilaan pa-lauttavana: 100 mm
- Plug&Play-käytössä: 25 mm

## Poistoilma-aukon poikkipinta-ala – Plug&Play-käyttö

Poistoilma-aukon poikkipintalan on oltava vähintään 425 cm<sup>2</sup>.

Jos haluat varustaa ilmanotto- ja ilmanpoistoaukot ritilöillä, aukkojen pinta-ala on oltava suurempi kuin 425 cm<sup>2</sup>. Ritilän aukkojen pinta-alojen summan täytyy olla vähintään 425 cm<sup>2</sup>, jotta vapaata ilmankiertotilaa on riittävästi.

Ilmanotto- ja ilmanpoistoaukkoja ei saa peittää eikä tukkia. Ne on myös puhdistettava säännöllisesti pölystä.

## Sijoituskaapin rungon takaseinä

Ilmakanava vedetään sijoituskaapin rungon takaseinän takaa. Takaseinän on oltava irrotettava huoltotarkoituksia varten.

## Rasvankerruustia ja puhdistusluukku

Keittotaso on asennettava siten, että rasvankerruustiaan ja puhdistusluukkuun pääsee aina käsiksi ja se voidaan irrottaa puhdistusta varten.

## Porauskaavio

Keittotason mukana toimitettava porauskaavio on välttämätön laitteen asennuksessa.

## Plug&Play-sovitin

Jotta keittotasoa voidaan käyttää Plug&Play-toiminnolla, mukana toimitettu Plug&Play-sovitin on asennettava.

## Poikkipalkin irrotus – Plug&Play-käyttö

Kalusterungon takaseinän poikkipalkki on irrotettava Plug&Play-sovitin asennusta varten.

## U-arvo

Plug&Play-käyttö on mahdollista uudemmissa ja saneeratuissa rakennuksissa. Jos laite asennetaan ulkoseinää vasten tai jos tilan lattia on maanpinnan tasalla, niiden lämmönläpäisykertoimen (K-arvon) on oltava:  $\leq 0,5 \text{ W}/(\text{m}^2\text{K})$ .

Materiaalit	Materiaalin paksuus	K-arvo <small>(vuodesta 1995 alkaen)</small>
Massiiviseinä <small>(pystyreikätiili, hohkakivi tai muu vastaava huokoinen tai rei'itetty materiaali)</small>	$\geq 30 \text{ cm}$	0,5
Massiivipuuseinä <small>(esim. hirsitalo/valmistalo). Puukoolausta tai puupanelointi, jossa eristetäyte</small>	–	0,4
Passiivitalo <small>(KfW 55, 40, 40 Plus)</small>	–	0,15–0,2

Muiden materiaalien U-arvot löytyvät Muiden materiaalien U-arvot löytyvät Suomen rakentamismääräyskokoelmasta .

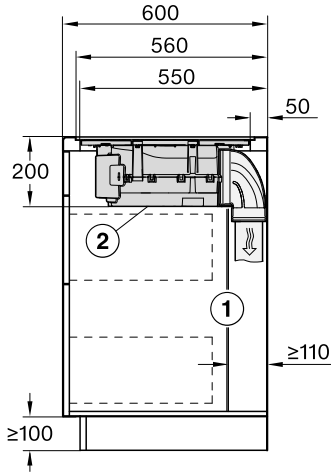
Neuvoja oman rakennuksesi sopivuudesta voit tiedustella rakennusalan asiantuntijoilta tai energianeuvojilta.



Käyttö hormiin poistavana tai huone-tilaan palauttavana

Työtason syvyys 600 mm

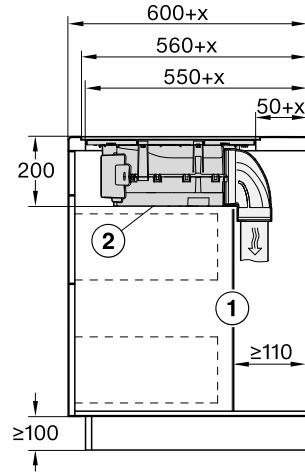
KMDA 7473 FL-A, KMDA 7473 FL-U



- ① Kalusterungon takaseinän on oltava irrotettavissa huoltotöitä varten. Ilmakanavan vetämistä varten kalusterungon takaseinän ja sen takaisen huoneseinän tai kalusteseinän väliin on jätettävä vähintään 110 mm rako
- ② Irrotettavaan keräysastiaan ja puhdistusluukkuun on päästävä käsiksi asennuksen jälkeen.

Työtason syvyys yli 600 mm

KMDA 7473 FL-A, KMDA 7473 FL-U



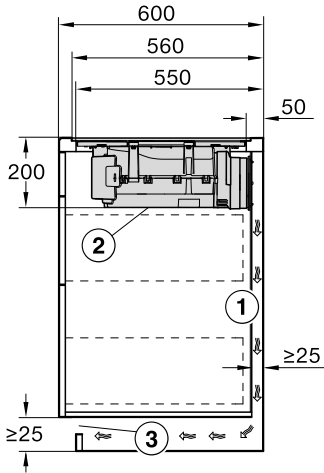
- ① Kalusterungon takaseinän on oltava irrotettavissa huoltotöitä varten. Ilmakanavan vetämistä varten kalusterungon takaseinän ja sen takaisen huoneseinän tai kalusteseinän väliin on jätettävä vähintään 110 mm rako
  - ② Irrotettavaan keräysastiaan ja puhdistusluukkuun on päästävä käsiksi asennuksen jälkeen.
- x Mitta, jonka verran työtason syvyys ylittää 600 mm.

# Asennus

## Plug&Play-käyttö

Työtason syvyys 600 mm

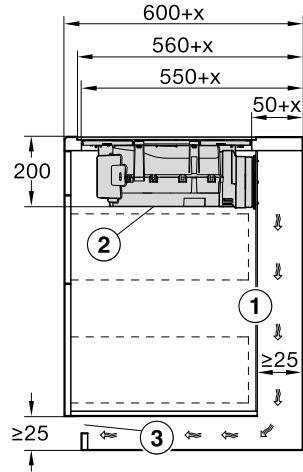
KMDA 7473 FL-U



- ① Kalusterungon takaseinän on oltava irrotettavissa huoltotöitä varten. Ilmakanavan vetämistä varten kalusterungon takaseinän ja sen takaisen huoneseinän tai kalusteseinän väliin on jätettävä vähintään 25 mm rako
- ② Irrotettavaan keräysastiaan ja puhdistusluukkuun on päästävä käsiksi asennuksen jälkeen.
- ③ Poistoilma-aukon poikkipintalan on oltava vähintään 425 cm<sup>2</sup>.

Työtason syvyys yli 600 mm

KMDA 7473 FL-U



- ① Kalusterungon takaseinän on oltava irrotettavissa huoltotöitä varten. Ilmakanavan vetämistä varten kalusterungon takaseinän ja sen takaisen huoneseinän tai kalusteseinän väliin on jätettävä vähintään 25 mm rako Jos kalusterungon takaseinä on > 555 mm päässä työtason etureunasta, Plug&Play-sovittimeen tarvitaan Miele-täydennysarja.
  - ② Irrotettavaan keräysastiaan ja puhdistusluukkuun on päästävä käsiksi asennuksen jälkeen.
  - ③ Poistoilma-aukon poikkipintalan on oltava vähintään 425 cm<sup>2</sup>.
- x Mitta, jonka verran työtason syvyys ylittää 600 mm.



## Liitäntä ikkunakoskettimeen, vain tarvittaessa

⚠ Ikkunakoskettimen liitäntä on jännitteinen.

Sähköiskun vaara.

Irrota keittotaso verkkovirrasta ennen kuin ryhdyt liittämään sitä kytkentäjärjestelmään.

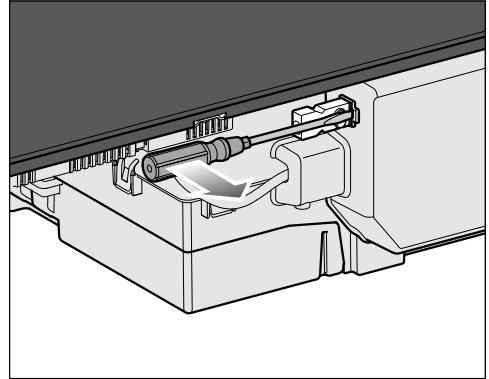
Kytkentäjärjestelmän liitäntäjohdon saa asentaa vain valtuutettu sähköasentaja.

Kytkentäjärjestelmän liitäntäjohdon on oltava tyyppiä H03VV-F 2x0,75 mm<sup>2</sup> ja sen pituus saa olla enintään 2,0 m.

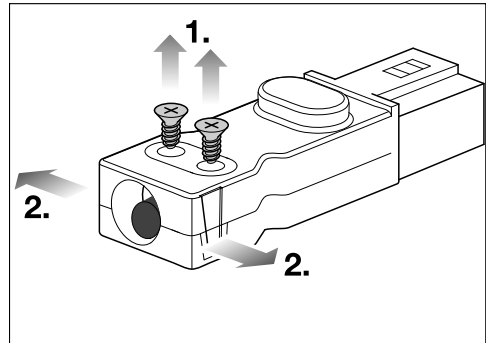
Kytkentäjärjestelmä on varustettava potentiaalittomalla sulkukoskettimella, joka sopii 230 V, 1A käyttöön. Kun kosketin on auki, liesituuletin on pois päältä.

Käytä vain DIPt-hyväksytyjä etäkytkentäjärjestelmiä (esim. ikkunakoskettinkytkin, alipainevahti) ja tarkistuta järjestelmän asennus alan ammattilaisella (esim. valtuutetulla nuohoojalla).

Tutustu ehdottomasti kytkentäjärjestelmän käyttö- ja asennusohjeisiin, jotta vältyt vaaratilanteilta laitteistoa liittäessä ja käytettäessä.



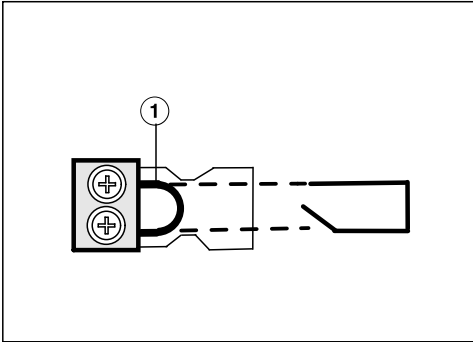
- Irrota vastakappale ja vedä pistoke esiin.



- Irrota vedonpoistimen ruuvit ① ja vapauta kotelon lukitus molemmilta puolilta ②.
- Avaa kotelo.
- Poista tulpat.

# Asennus

---



- Vaihda sillan ① tilalle kytkentäjärjestelmän liitântäjohto.
- Sulje kotelo.
- Kiristä vedonpoistimen ruuvi.
- Työnnä pistoke takaisin paikalleen.

## Huullosasennus

- Tee työtason tarvittava upotusaukko. Noudata tarvittavia turvaetäisyyksiä (ks. kappale Asennus – Turvaetäisyydet).
- Lyhennä mukana toimitettua porauskaaviota ylhäältä työtason paksuuden mukaan. Aseta se 1-puoli ylöspäin kalusterungon takaseinälle. Tee porauskaavion avulla aukko ilmakanavaa tai Plug&Play-sovitinta varten.

Jos porauskaaviota ei ole käytettävissä, ks. kappale Asennus – Takaseinän aukko – ilman porauskaaviota.


- Massiivipuiset / kaakeloidut / lasiset työtasot:  
Kiinnitä puulistat 5,5 mm työtason pinnan alapuolelle (ks. kappale Sijoitusmitat – Huullosasennus).
- Liimaa mukana toimitettu tiivistenauha keittotason reunan alle. Älä venytä tiivistettä liimatessasi sitä.

Plug&Play-sovitin voi hajota.  
Aseta keittotaso työtasolle niin, ettei Plug&Play-sovitin jää väliin.

- Pujota keittotason verkkoliitäntäjohto upotusaukon läpi alas.
- Plug&Play-käyttö: Irrota Plug&Play-sovittimen päässä olevan tarran suojakalvo.
- Aseta keittotaso upotusaukkoon ja keskitä se paikalleen.

Keittotason ja työtason väliin on jäätävä vähintään 2 mm:n rako. Rako on välttämätön, jotta keittotason voi tiivistää asianmukaisesti.

- Plug&Play-käyttö: Suuntaa Plug&Play-sovitin esiporatun reiän mukaisesti. Paina sovitinta takaseinää vasten, kunnes se tarttuu kiinni.
- Liitä keittotaso sähköverkkoon.
- Tarkasta keittotason toiminta.
- Tiivistä työtason ja keittotason välinen rako lämmönkestävällä (vähintään 160 °C) silikonilla.

 Vääränlaisten tiivistysaineiden aiheuttama vaurioiden vaara.

Vääränlaiset saumausaineet voivat vaurioittaa luonnonkiveä.

Käytä luonnonkiveen ja luonnonkivestä valmistettuihin kaakeleihin ainoastaan luonnonkivelle tarkoitettua silikonია. Noudata valmistajan antamia ohjeita.

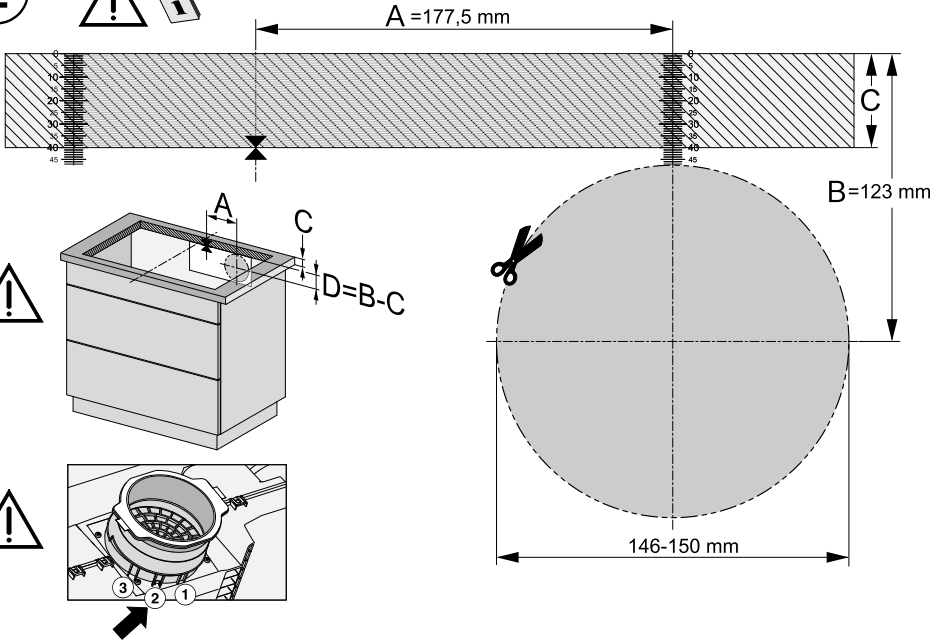
# Asennus

## Takaseinän aukko – ilman porauskaaviota

Käytä mukana toimitettua porauskaaviota, jos sellainen on käytettävissä. Noudata alla olevaa ohjetta vain, jos porauskaaviota ei ole käytettävissä.

### Kelluva asennus

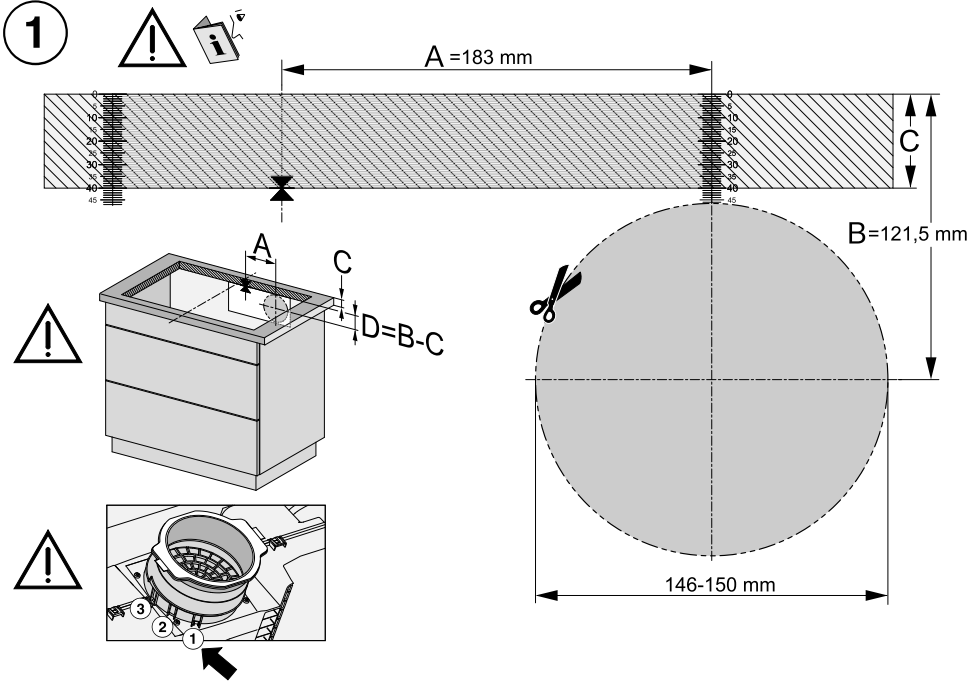
2



Porauskaavion 2-puoli. Kuva ei ole mittakaavassa.

- Mittaa työtason paksuus (C).
- Määritä aukon pitkän sivun keskikohta.
- Merkitse kohta, joka sijaitsee 177,5 mm (A) oikealle keskikohdasta.
- Merkitse kohta (D), joka sijaitsee (123 mm – C (työtason paksuus)) viivan A oikeanpuoleisen pään alapuolella.
- Sahaa tämän kohdan ympärille reikä  $\varnothing$  146–150 mm:n reikäsahalla.
- Vain Plug&Play-käyttö: Paina Plug&Play-sovitin kohtaan 2.

## Huullosasennus



Porauskaavion 1-puoli. Kuva ei ole mittakaavassa.

- Mittaa työtason paksuus (C).
- Määritä aukon pitkän sivun keskikohta.
- Merkitse kohta, joka sijaitsee 183 mm (A) oikealle keskikohdasta.
- Merkitse kohta (D), joka sijaitsee  $(121,5 \text{ mm} - C)$  (työtason paksuus)) viivan A oikeanpuoleisen pään alapuolella.
- Sahaa tämän kohdan ympärille reikä  $\varnothing 146-150 \text{ mm}$ :n reikäsahalla.
- Vain Plug&Play-käyttö: Paina Plug&Play-sovitin kohtaan 1.

# Asennus

## Poistoilmaliitäntä

**⚠** Kun käytät liesituuletinta samanaikaisesti samaan huonetilaan sijoitetun tulisijan kanssa, voi syntyä myrkytysvaara!

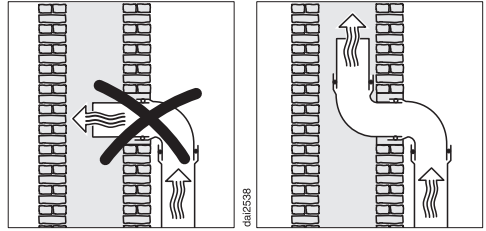
Noudata ehdottomasti kappaleen Tärkeitä turvallisuusohjeita ohjeita.

Jos olet epävarma, anna varmuuden vuoksi nuohoojan tarkistaa, että liesituulettimen käyttö on turvallista.

Liesituulettimen poistoilmaliitännän halkaisija on  $\varnothing$  150 mm.


- Käytä ainoastaan tulenkestävästä materiaalista valmistettuja sileitä tai taipuisia poistoilmaputkia.
- Noudata seuraavia ohjeita mahdollisimman suuren imutehon ja mahdollisimman hiljaisen ilmanpoistoäänien takaamiseksi:
  - Poistoilmaputken poikkipinta-ala ei saa olla poistoilmaliitäntäkaulusen poikkipinta-alaa pienempi (ks. laitteen mitat).
  - Poistoilmaputken on oltava mahdollisimman lyhyt ja suora.
  - Käytä vain loivakaarteisia mutkakappaleita.
  - Poistoilmaputki ei saa olla taittunut eikä se saa olla painunut kasaan.
  - Varmista että kaikki liitokset on tehty kunnolla ja tiiviisti.

Ota huomioon, että ilmavirtauksen kaikenlainen pienentäminen heikentää liesituulettimen imutehoa ja voimistaa laitteen käytöstä syntyviä ääniä.



- Jos johdat poistoilman hormikanaavaan, käännä putken ilmanpoistokaulus ilmavirtauksen suuntaisesti.
- Jos joudut vetämään poistoilmaputkea vaakasuoraan, huolehdi riittävästä kallistuksesta. Näin kondenssivettä ei pääse valumaan poistoilmaputkea pitkin liesituulettimeen.
- Jos johdat poistoilmaputken kylmiin tiloihin, esim. katolle tai ullakon kautta, lämpötilaerot putkiston eri osissa voivat muodostua suuriksi. Lämpötilaerot aiheuttavat kondenssiveden kerääntymistä putkiin. Tämän vuoksi poistoilmaputki on eristettävä.

## Sähköliitäntä

 Virheellisen liitännän aiheuttamien vahinkojen vaara.

Asiattomista korjauksista voi aiheutua vaaratilanteita laitteen käyttäjälle.

Miele ei vastaa vahingoista, jotka johtuvat asiattomista asennus- ja huoltotoista sekä korjauksista tai laitteen puuttuvasta tai puutteellisesta maadoituksesta (esim. sähköiskut).

Anna sähköalan ammattilaisen liittää keittotaso sähköverkkoon.

Asentajan on tunnettava kansalliset määräykset sekä paikallisen sähköyhtiön ohjeet ja noudatettava niitä.

Suojaeristettyjen osien kosketussuojaus täytyy tarkistaa asennuksen jälkeen.

## Kokonaisliitântäteho

katso arvokilpi

## Sähköliitântätiedot

Tarvittavat sähköliitântätiedot löydät laitteen arvokilvestä. Tarkista, että arvokilven tiedot vastaavat käytettäviä suolakkeita ja sähköverkon jännitettä.

Erlaiset liitântämahdollisuudet käyvät ilmi oheisesta liitântäkaaviosta.

## Vikavirtasuojakytkin

Turvallisuuden lisäämiseksi liitännän voi varustaa VDE-suositusten mukaisella vikavirtasuojakytkimellä, jonka laukeamisvirta on 30 mA.

## Erotuskytkentä sähköverkosta

Keittotason asennus on varustettava erillisellä, kaikki koskettimet avaavalla erotuskytkimellä! Käytettävän kytkimen erotusvälin tulee olla vähintään 3 mm. Tällaisia kytkimiä ovat mm. ylivirtasuojakytkimet ja suojakytkimet.

# Asennus

## Sähköverkosta irrottaminen



Sähköiskuvaara.

Laitteen liittäminen takaisin sähköverkkoon kesken korjaus- ja/tai huoltotoiden voi aiheuttaa sähköiskun.

Varmista siksi, ettei mikään tai kukaan pääse kytkemään laitetta vahingossa takaisin sähköverkkoon.

Jos laite on irrotettava sähköverkosta, toimi jollakin seuraavista tavoista:

### Keraamiset sulakkeet

- Ota sulakkeet kokonaan pois paikaltaan.

### Ruuvattavat automaattisulakkeet

- Paina testauspainiketta (punainen), kunnes keskipainike (musta) hyppää ulos.

### Muut automaattisulakkeet

- (johdonsuojakatkaisin, vähintään tyyppi B tai C): Käännä vipu asennosta 1 (päällä) asentoon 0 (pois päältä).

### Vikavirtasuojakytkin

- Kytke pääkytkin asennosta 1 (päällä) asentoon 0 (pois päältä) tai paina testauspainiketta.

## Verkkoliitântäjohto

Keittotason sähköliitântään tarvitaan tyyppin H 05 VV-F (PVC-eristeinen) verkkoliitântäjohto, jonka poikkipinta-ala vastaa mukana toimitetussa sähkökytkentäkaaviossa mainittua.

Erilaiset liitântämahdollisuudet käyvät ilmi oheisesta liitântäkaaviosta.

Katso sallittu liitântäjännite ja muut tiedot laitteen arvokilvestä.

## Verkkoliitântäjohdon vaihtaminen



Sähköiskuvaara.

Asiaton sähköliitântä voi aiheuttaa sähköiskun.

Jätä liitântäjohdon vaihto sähköalan ammattilaisen tehtäväksi.

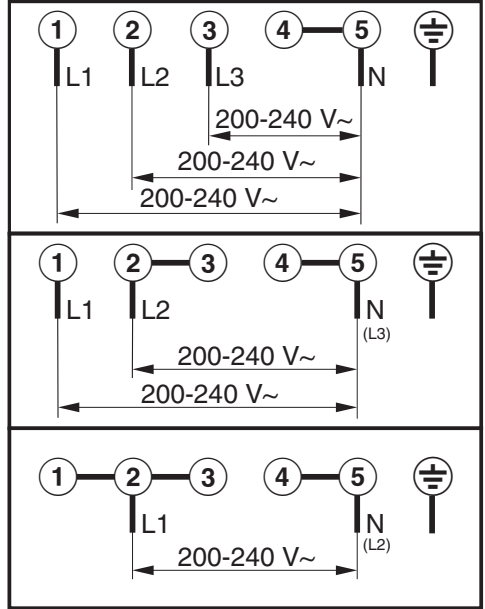
Käytä verkkoliitântäjohtoa, jonka kaapelityyppi on H 05 VV-F (PVC-eristeinen) ja poikkipinta-ala sopiva. Verkkoliitântäjohtoja voi tilata valmistajalta tai Miele-huollosta.



## Sähkökytkentäkaavio

Kaikki liitännät eivät välttämättä ole mahdollisia joka keittiössä.

Tutustu kansallisiin määräyksiin ja paikallisen sähköyhtiön ohjeisiin ja noudata niitä.



# Huolto

---

## Yhteydenotto häiriötilanteissa

Ellet saa itse poistetuksi toimintahäiriötä, ota yhteys Mielen koneita ja laitteita myyvään liikkeeseen tai Mielen asiakaspalveluun.

Mielen huollon voit varata verkossa osoitteesta [www.miele.fi/huolto](http://www.miele.fi/huolto).

Mielen asiakaspalvelun yhteystiedot löydät tämän vihkosen takakannesta.

Asiakaspalvelu tarvitsee laitteen mallitunnisteen ja valmistusnumeron (Fabr./SN/Nr.). Nämä tiedot löytyvät arvokilvestä.

## Arvokilpi

Liimaa laitteen mukana toimitettu arvokilpi tähän. Varmista että arvokilvessä näkyvä tyyppinumero vastaa tämän vihkosen takakannessa ilmoitettua tyyppinumeroa.

## Takuu

Tälle laitteelle on myönnetty kahden (2) vuoden takuu.

Lisätietoja takuehdoista löydät laitteen mukana toimitetusta erillisestä takuuvihkosesta.

## Kotitalouksien sähkökeittotasojen tuoteseloste

EU asetuksen 66/2014 mukaan

<b>MIELE</b>	
<b>Mallitunniste/-merkki</b>	KMDA 7473
Keittovyöhykkeiden ja/tai alueiden lukumäärä	4
Pyöreät sähkökeittovyöhykkeet, kunkin hyötypinta-alan/keittoalueen halkaisija Muut kuin pyöreät sähkökeittovyöhykkeet tai -alueet: keittovyöhykkeen tai -alueen hyötypinta-alan pituus/leveys	1. = 210x420 mm 2. = 210x420 mm 3. = 4. = 5. = 6. =
Kunkin sähkökeittovyöhykkeen tai -alueen kilogrammaa kohti laskettu energiankulutus (EC <sub>electric cooking</sub> )	1. = 177,7 Wh/kg 2. = 177,8 Wh/kg
Keittotason kilogrammaa kohti laskettu energiankulutus (EC <sub>electric hob</sub> )	177,7 Wh/kg

# Tuotetiedot

## Kotitalouksien liesituulettimia koskeva tuoteseloste

EU:n delegoitujen asetusten 65/2014 ja 66/2014 mukaan

MIELE	
<b>Mallitunniste/-merkki</b>	KMDA 7473
Vuotuinen energiankulutus ( $AEC_{hood}$ )	31,5 kWh/v
Energiatehokkuusluokka	A+
Energiatehokkuusindeksi ( $EEl_{hood}$ )	38,0
Virtausdynaaminen hyötysuhde ( $FDE_{hood}$ )	35,8
Virtausdynaamisen hyötysuhteen luokka	
A (tehokkain) G (vähiten tehokas)	A
Valotehokkuus ( $LE_{hood}$ )	lx/W
Valotehokkuusluokka	
A (tehokkain) G (vähiten tehokas)	-
Rasvansuodatuksen erotusaste	95,1 %
Rasvansuodatuksen erotusasteen luokka	
A (tehokkain) G (vähiten tehokas)	A
Mitattu ilmavirta parhaan hyötysuhteen pisteessä	321,0 m <sup>3</sup> /h
Ilmavirta (vähimmäisnopeudella)	195 m <sup>3</sup> /h
Ilmavirta (enimmäisnopeudella)	538 m <sup>3</sup> /h
Ilmavirta (teho- tai pikatoiminnolla)	615 m <sup>3</sup> /h
Enimmäisilmavirta ( $Q_{max}$ )	615 m <sup>3</sup> /h
Mitattu ilmanpaine parhaan hyötysuhteen pisteessä	494 Pa
A-painotettu äänitehotaso vähimmäisnopeudella	41 dB
A-painotettu äänitehotaso enimmäisnopeudella	64 dB
A-painotettu äänitehotaso (teho- tai pikatoiminnolla)	67 dB
Mitattu sähkön ottoteho parhaan hyötysuhteen pisteessä	123,1 W
Tehonkulutus pois päältä tilassa ( $P_o$ )	W
Tehonkulutus valmiustilassa ( $P_s$ )	0,22 W
Valaistusjärjestelmän nimellisteho	0,0 W
Valaistusjärjestelmän keskimääräinen valaistusvoimakkuus keittopinnalla	0 lx
Ajan korotuskerroin	0,7

Miele vakuuttaa, että tämä induktiokeitotaso täyttää direktiivin 2014/53/EU vaatimukset.

Täydellinen vaatimustenmukaisuusvakuutus on tilattavissa verkosta osoitteesta:

- [www.miele.fi/c/kaeyttoehjeet-385.htm](http://www.miele.fi/c/kaeyttoehjeet-385.htm)
- Tarvitset tätä varten tuotteen nimen ja valmistusnumeron.

Taajuuskaista	2,4000 GHz – 2,4835 GHz
---------------	----------------------------

Enimmäislähetysteho < 100 mW



Miele Oy  
Porttikaari 6  
01200 Vantaa  
Puhelin: (09) 875 970  
Sähköposti: asiakaspalvelu@miele.fi  
Internet: www.miele.fi

Saksa  
Miele & Cie. KG  
Carl-Miele-Straße 29  
33332 Gütersloh

KMDA 7473 FR-A, KMDA 7473 FR-U,  
KMDA 7473 FL-A, KMDA 7473 FL-U