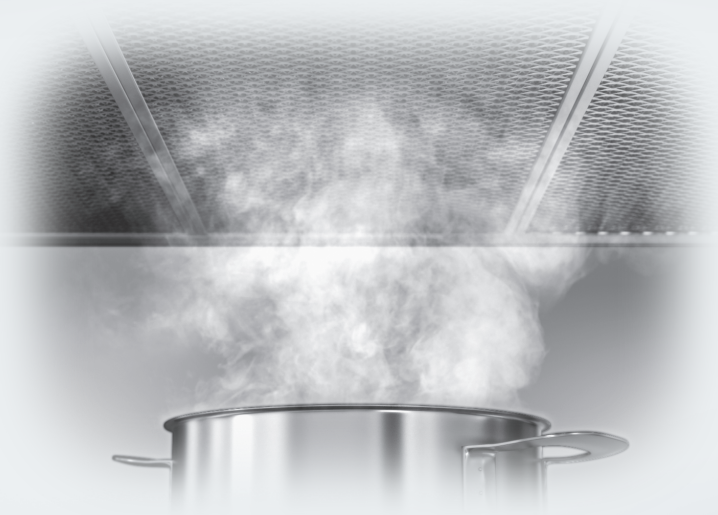


Käyttö- ja asennusohje Liesituuletin



Lue **ehdottomasti** liesituulettimen käyttö- ja asennusohje ennen laitteen asennusta, liitännöjen tekemistä ja käyttöönottoa. Näin vältät mahdolliset vahingot ja laitteesi rikkoontumisen.

Sisältö

Tärkeitä turvallisuusohjeita	4
Ympäristönsuojelu ja vastuullisuus	13
Tutustuminen laitteeseen	14
Liesituulettimen osat	14
Komponentit	15
Rasvansuodatin	15
Keräysastia	15
Aktiivihiihliisuodatin	15
Valaisin	15
Toiminnot	16
Puhaltimen tehot	16
Virransäästö	16
Käyttö	17
Liesituulettimen kytkeminen päälle	17
Tehon säätäminen	17
Liesituulettimen kytkeminen pois päältä	17
Keittotasoon suunnatun valaisimen käyttäminen	17
Asetusten muuttaminen	18
Virransäästötoiminnon ottaminen käyttöön ja pois käytöstä	18
Turvakatkaisu	18
Energiansäästövinkejä	19
Puhdistus ja hoito	20
Laitteen ulkovaipan puhdistus	20
Rasvansuodattimet	20
Keräysastian puhdistus	21
Rasvansuodattimien vaihto	22
Aktiivihiihliisuodatin	23
Aktiivihiihliisuodattimien hävittäminen	23
Huolto	24
Yhteydenotto häiriötilanteissa	24
Arvokilven sijainti	24
Takuu	24
Asennus	25
Ennen asennusta	25
Suojakalvon irrottaminen	25
Asennustarvikkeet	25
Laitteen mitat	26

Keittotason ja liesituulettimen välinen turvaetäisyys (S).....	27
Asennussuosituksia	28
Porauskaavio seinäasennusta varten	28
Hormiliitäntä	29
Sulkuläppä	30
Kondenssivesi.....	30
Äänenvaimennin.....	31
Sähköliitäntä.....	32
Tekniset tiedot	33
Erikseen ostettava lisävaruste huonetilaan palauttavaksi asentamista varten	33

Tärkeitä turvallisuusohjeita

Tämä liesituuletin täyttää asetetut turvallisuusmääräykset. Sen asiaton käyttö voi kuitenkin aiheuttaa henkilö- tai esinevahinkoja.

Lue tämä käyttö- ja asennusohje tarkoin ennen kuin alat käyttää liesituuletinta. Se sisältää laitteiden asennukseen, turvallisuuteen, käyttöön ja huoltoon liittyviä tärkeitä ohjeita. Näin vältät mahdolliset vahingot ja liesituulettimen rikkoutumisen.

Standardin IEC 60335-1 vaatimusten mukaisesti Miele kehottaa sinua lukemaan kappaleet Asennus ja Tärkeät turvallisuusohjeet ja noudattamaan niitä.

Miele ei vastaa vahingoista, jotka aiheutuvat näiden ohjeiden noudattamatta jättämisestä.

Säilytä tämä käyttöohje! Jos luovutat laitteen toiselle käyttäjälle, muista antaa käyttöohje sen mukana.

Määräystenmukainen käyttö

- ▶ Tämä liesituuletin on tarkoitettu käytettäväksi kotitalouksissa ja kotitalouksien kaltaisissa ympäristöissä.
- ▶ Tätä liesituuletinta ei ole tarkoitettu käytettäväksi ulkotiloissa.
- ▶ Käytä tätä liesituuletinta ainoastaan kotitalouksien kaltaisissa ympäristöissä ruoanvalmistuksessa syntyvien ruoankäryjen poistoon ja keittiöilman puhdistamiseen. Kaikenlainen muu käyttö on kiellettyä.
- ▶ Tätä liesituuletinta ei saa käyttää sijoitustilan ilmanpoistoon, kun se asennetaan huonetilaan palauttavaksi kaasukeittotason yläpuolelle. Kysy neuvoa kaasualan asiantuntijalta.

► Henkilöt, jotka eivät pysty käyttämään liesituuletinta turvallisesti fyysisten, aistillisten tai henkisten kykyjensä puutteellisuuden vuoksi tai jotka ovat kokemattomia ja tietämättömiä laitteen toiminnasta, eivät saa käyttää tätä liesituuletinta ilman vastuullisen henkilön valvontaa tai opastusta.

Tällaiset henkilöt saavat käyttää liesituuletinta ilman valvontaa vain, kun heille on opetettu, miten laitetta käytetään turvallisesti ja kun he ymmärtävät, mitä vaaratilanteita laitteen käyttöön saattaa liittyä.

Jos kotonasi on lapsia

► Huolehdi siitä, etteivät alle 8-vuotiaat lapset pääse liesituulettimen läheisyyteen ilman aikuisen jatkuvaa valvontaa.

► Yli 8-vuotiaat saavat käyttää liesituuletinta ilman valvontaa vain, kun heille on opetettu, miten sitä käytetään turvallisesti ja kun he ymmärtävät, mitä vaaratilanteita sen käyttöön saattaa liittyä. Lasten on tunnistettava ja ymmärrettävä vääränlaiseen käyttöön liittyvät vaaratilanteet.

► Lapset eivät saa puhdistaa liesituuletinta tai vaihtaa liesituulettimen varusteita ilman valvontaa.

► Valvo lapsia, jotka oleskelevat tai leikkivät laitteen läheisyydessä. Älä koskaan anna lasten leikkiä laitteella.

► Liesituulettimen valaisin on erittäin tehokas.

Älä anna vauvojen tai pienten lasten katsoa suoraan valaisimeen.

► Tukehtumisen vaara. Jos lapset saavat leikkiä pakkausmateriaaleilla, he saattavat vetää esim. pakkausmuoveja pänsä yli ja tukehtua niihin. Pidä siksi pakkausmateriaalit pois lasten ulottuvilta.

Tärkeitä turvallisuusohjeita

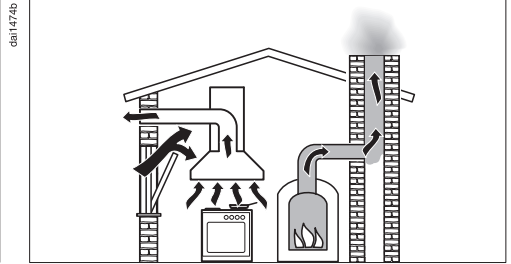
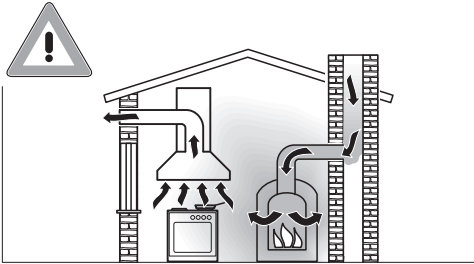
Tekninen turvallisuus

- ▶ Asiattomista korjauksista voi aiheutua vaaratilanteita laitteen käyttäjälle. Laitteen asennus, huolto ja korjaukset on jätettävä valtuutetun huoltoliikkeen tehtäväksi.
- ▶ Vahingoittunut liesituuletin voi vaarantaa turvallisuutesi. Tarkasta laite näkyvien vaurioiden varalta. Älä koskaan ota käyttöön vahingoittunutta liesituuletinta.
- ▶ Liesituulettimen sähköturvallisuus on taattu ainoastaan silloin, kun se on liitetty asianmukaisesti asennettuun, maadoitettuun sukopistorasiaan. Asennuksen maadoituksen toimivuus on ehdottomasti testattava. Myös sijoituspaikan sähköjärjestelmä on epäselvissä tapauksissa testattava.
- ▶ Ajoittainen tai jatkuva käyttö itsenäisten tai verkon kanssa synkronoimattomien energijärjestelmien (kuten erillisten verkkojen, varavoimajärjestelmien) kanssa on mahdollista. Edellytyksenä on, että käytettävä energijärjestelmä on standardin EN 50160 tai muun vastaavan standardin mukainen.
Asennus täytyy myös saarekekäytössä ja ei synkronoidussa käytössä varustaa suojalaitteilla, joita edellytetään tavanomaisen sähköasennuksen ja tämän Miele-tuotteen käytön yhteydessä, ja niiden asianmukainen toiminta on varmistettava, tai vaihtoehtoisesti asennus on varustettava muunlaisilla vastaavan suojaustason takaavilla suojalaitteilla. Tämä voidaan tehdä esimerkiksi VDE-AR-E 2510-2:n nykyisissä soveltamissäännöissä kuvatulla tavalla.
- ▶ Käytettävän sähköliitännän on ehdottomasti vastattava liesituulettimen arvokilvessä mainittuja tietoja (sähköverkon taajuus ja jännite), muuten laite voi vahingoittua.
Varmista yhteensopivuus ennen laitteen liittämistä sähköverkkoon. Kysy tarvittaessa neuvoa sähköasentajalta.
- ▶ Jatkojohdot ja haaroituspistorasiat eivät takaa riittävää sähköturvallisuutta (tulipalon vaara). Älä siksi liitä liesituuletinta sähköverkkoon jatkojohdon tai haaroituspistorasian välityksellä.
- ▶ Käytä liesituuletinta vain paikalleen asennettuna. Vain tällöin laitteen turvallinen toiminta on taattu.

- ▶ Tätä liesituuletinta ei saa käyttää muualla kuin kiinteästi paikallaan pysyvissä sijoituspaikoissa (esim. asennus laivoihin on kielletty).
- ▶ Jos kosket liesituulettimen sisällä oleviin jännitteisiin osiin tai jos muutat laitteen elektronisia ja mekaanisia rakenteita, voit aiheuttaa itsellesi ja laitteen käyttäjälle vakavan vaaratilanteen. Lisäksi laite voi vahingoittua toimintakelvottomaksi.
Liesituulettimen ulkovaipan saa avata vain asennus- ja puhdistusohjeissa mainittuja toimia varten. Älä koskaan avaa liesituulettimen ulkovaippaa mitään muuta tarkoitusta varten.
- ▶ Takuuaikana tehtävät korjaukset on jätettävä ainoastaan Mielen valtuuttaman huoltoliikkeen tehtäviksi, muuten takuu ei ole enää voimassa.
- ▶ Vahingoittuneen verkkoliitännätäjohdon saa vaihtaa vain valtuutettu huoltoliike.
- ▶ Valaisimen valonlähde on kiinteästi asennettu. Valonlähteen saa vaihtaa ainoastaan Mielen valtuuttama huoltoliike.
- ▶ Liesituuletin täytyy irrottaa sähköverkosta aina asennus-, huolto- ja korjaustöiden ajaksi. Liesituuletin on kytketty pois sähköverkosta vasta, kun:
 - laitteen automaattisulake on kytketty pois päältä,
 - laitteen keraaminen sulake on kierretty irti sulaketaulusta tai
 - laitteen pistotulppa (jos sellainen on) on vedetty pistorasiasta. Älä vedä tällöin verkkoliitännätäjohdosta, vaan tartu aina pistotulppaan.

Tärkeitä turvallisuusohjeita

Samanaikainen käyttö tulisijan kanssa



⚠ Palokaasujen aiheuttama myrkytysvaara.

Ole erityisen varovainen, kun käytät liesituuletinta huonetilassa, jossa on samaan aikaan käytössä tulisija.

Tulisijat tarvitsevat huoneilmaa palamiseen, ja normaalisti niiden palokaasut poistuvat poistoilmahormiin. Tällaisia tulisijoja ovat mm. kaasu-, öljy-, puu- tai hiilikäyttöiset kamiinat, lämmittimet, lämminvesivaraajat, keittotasot ja uunit sekä puuliedet.

Liesituuletin vetää huoneilmaa keittiöstä ja keittiön viereisistä huoneista. Tämä pätee, kun liesituuletinta käytetään:

- hormiin poistavana,
- huonetilaan palauttavana, kun ilmankierrätyslaatikko on järjestetty keittiötilan ulkopuolelle.

Ilman riittävää korvausilmaa keittiöön syntyy alipainetta. Tällöin tulisija saa liian vähän ilmaa palamiseen. Palaminen häiriintyy.

Alipaineen vuoksi myrkyllisiä palokaasuja voi imeytyä tulisijasta tai poistoilmahormista huonetilaan.

Hengenvaara.

Tärkeitä turvallisuusohjeita

Liesituulettimen ja tulisijan samanaikainen käyttö on vaaratonta, jos huonetilaan ei synny yli 4 Pa:n (0,04 mbar) alipainetta. Tällöin palo-kaasut eivät pääse imeytymään takaisin huoneilmaan.

Alipainetta ei pääse syntymään, kun huonetilaan virtaa jatkuvasti palamiseen tarvittavaa korvausilmaa, esimerkiksi ilmanvaihtokanavasta tai avatusta tuuletusikkunasta. Tällöinkin tuloilma-aukon on oltava riittävän suuri. Esimerkiksi pelkkä ilmanvaihtoputki seinässä ei takaa riittävää korvausilman saantia.

Ota arvioinnissa huomioon koko asunnon ilmanvaihto. Jos olet epävarma korvausilman saannin riittävydestä, ota yhteys paikkakuntasi nuohoojaan.

Jos liesituuletin asennetaan huonetilaan palauttavaksi siten, että palautusilma palautuu takaisin keittiöön, edellä mainittuja rajoituksia ei tarvitse ottaa huomioon.

Tärkeitä turvallisuusohjeita

Asianmukainen käyttö

▶ Avoliekit aiheuttavat tulipalovaaran.

Älä koskaan liekitä liesituulettimen alla äläkä käytä avotulta grillatesasi. Toiminnassa oleva liesituuletin imee liekit suodattimeen. Suodattimeen kertynyt rasva voi syttyä palamaan.

▶ Jos käytät kaasutasoa liesituulettimen alla voimakkaalla liekillä, kova kuumuus voi vahingoittaa liesituuletinta.

- Älä koskaan anna kaasutason kaasuliekin palaa ilman liekin päälle asetettua astiaa. Sammuta kaasuliekki myös silloin, kun nostat keittoastian pois liekiltä vain hetkeksi.
- Valitse keittoalueen kokoa vastaava valmistusastia.
- Säädä kaasuliekkiä siten, ettei se missään tapauksessa tule esiin keittoastian reunojen alta.
- Vältä valmistusastian ylikuumentamista (esim. wok-pannua käytäessäsi).

▶ Ruoasta muodostuva vesihöyry tiivistyy liesituulettimeen. Tämä voi aiheuttaa ajan mittaan korroosiovaurioita laitteeseen.

Kytke liesituuletin päälle aina, kun käytät keittotasoa, niin kondenssivettä ei pääse kertymään.

▶ Ylikuumenneet rasvat ja öljyt voivat syttyä palamaan ja sytyttää liesituulettimen.

Kun käytät öljyjä ja rasvoja, älä jätä kattiloita, pannuja tai rasvakeitintä ilman valvontaa. Jos käytät sähkögrilliä, valvo myös sen toimintaa koko ajan.

- ▶ Liesituulettimen sisäosiin kertyvä rasva ja lika heikentävät liesituulettimen toimintaa.
Älä koskaan käytä liesituuletinta ilman rasvansuodattimia. Muuten laite ei pysty suodattamaan ruoankäryjä keittiöilmasta.
- ▶ Muista puhdistaa liesituuletin tässä käyttöohjeessa annettujen ohjeiden mukaisesti. Puhdistuksen laiminlyönti aiheuttaa tulipalovaaran.
- ▶ Huomaa, että ruoanlaitosta säteilevä lämpö voi kuumentaa liesituuletinta käytön aikana.
Anna liesituulettimen rungon ja rasvansuodattimien jäähtyä ennen kuin kosket niihin esim. puhdistusta varten.

Asianmukainen asennus

- ▶ Katso keittotason käyttöohjeesta, onko sen käyttö sallittu yhdessä liesituulettimen kanssa.
- ▶ Liesituuletinta ei saa asentaa puulieden yläpuolelle.
- ▶ Jos liedien tai keittotason ja liesituulettimen välinen etäisyys on liian pieni, liesituuletin voi vahingoittua.
Jos liedien tai keittotason valmistaja ei ole määrännyt suurempaa turvaetäisyyttä, noudata kappaleessa ”Asennus” ilmoitettuja vähimmäisturvaetäisyyksiä.
Jos liesituulettimen alla käytetään monia erityyppisiä keittotasoja ja laitteita, joilla on erilaiset vähimmäisturvaetäisyydet, noudata asennuksessa aina suurinta ilmoitettua vähimmäisturvaetäisyyttä.
- ▶ Noudata liesituulettimen kiinnityksessä kappaleessa Asennus annettuja ohjeita.
- ▶ Laitteen osien reunat saattavat olla teräviä ja aiheuttaa loukkaantumisvaaran.
Käytä asennustöiden aikana viiltohaavoilta suojaavia käsineitä.
- ▶ Käytä vain tulenkestävästä materiaalista valmistettuja poistoilmaputkia ja letkuja. Kysy neuvoa valtuutetusta Miele-huoltoliikkeestä.
- ▶ Poistoilmaa ei saa johtaa jo käytössä olevaan savukanavaan tai yhteishormiin eikä sellaisen tilan ilmanvaihtokanavaan, jossa on tulisija.

Tärkeitä turvallisuusohjeita

► Jos johdat poistoilman savukanavaan tai hormiin, joka ei ole käytössä, noudata paikkakuntasi nuohoojan antamia määräyksiä.

Puhdistus ja hoito

► Älä koskaan käytä laitteen puhdistukseen höyrytoimisia puhdistuslaitteita.

Höyry voi päästä laitteen sähköä johtaviin osiin ja aiheuttaa oikosulun.

Varusteet ja varaosat

► Käytä ainoastaan Mielen alkuperäisiä lisävarusteita ja varaosia. Jos laitteeseen asennetaan muita osia, laitteen takuu-aika, takuu ja/tai tuotevastuu raukeavat.

► Rikkinäiset osat saa vaihtaa vain alkuperäisiin Miele-varaosiin. Vain tällaisista varaosista Miele voi taata, että ne täyttävät vaaditut turvallisuusmääräykset.

► Miele antaa toiminnallisille varaosille jopa 15 ja vähintään 10 vuoden toimitustakuun liesituuletinmallisi valmistuksen päättymisen jälkeen.

Pakkauksen hävittäminen

Pakkaus helpottaa laitteen käsittelyä ja suojaa sitä vaurioilta kuljetuksen aikana. Pakkausmateriaalit on valmistettu luonnossa hajoavista ja useimmiten uusio- käyttöön soveltuvista materiaaleista.

Pakkausmateriaalin palauttaminen kiertoon säästää raaka-aineita. Lajittele pakkausmateriaalit asianmukaisesti keräysastioihin. Kuljetuspakkaukset voit palauttaa Miele-kauppiallesi.

Vanhan koneen käytöstä poistaminen

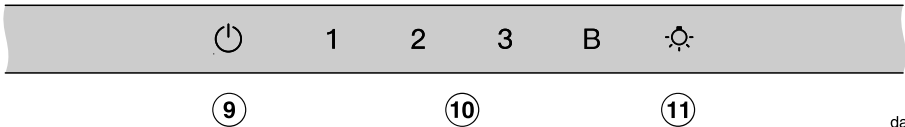
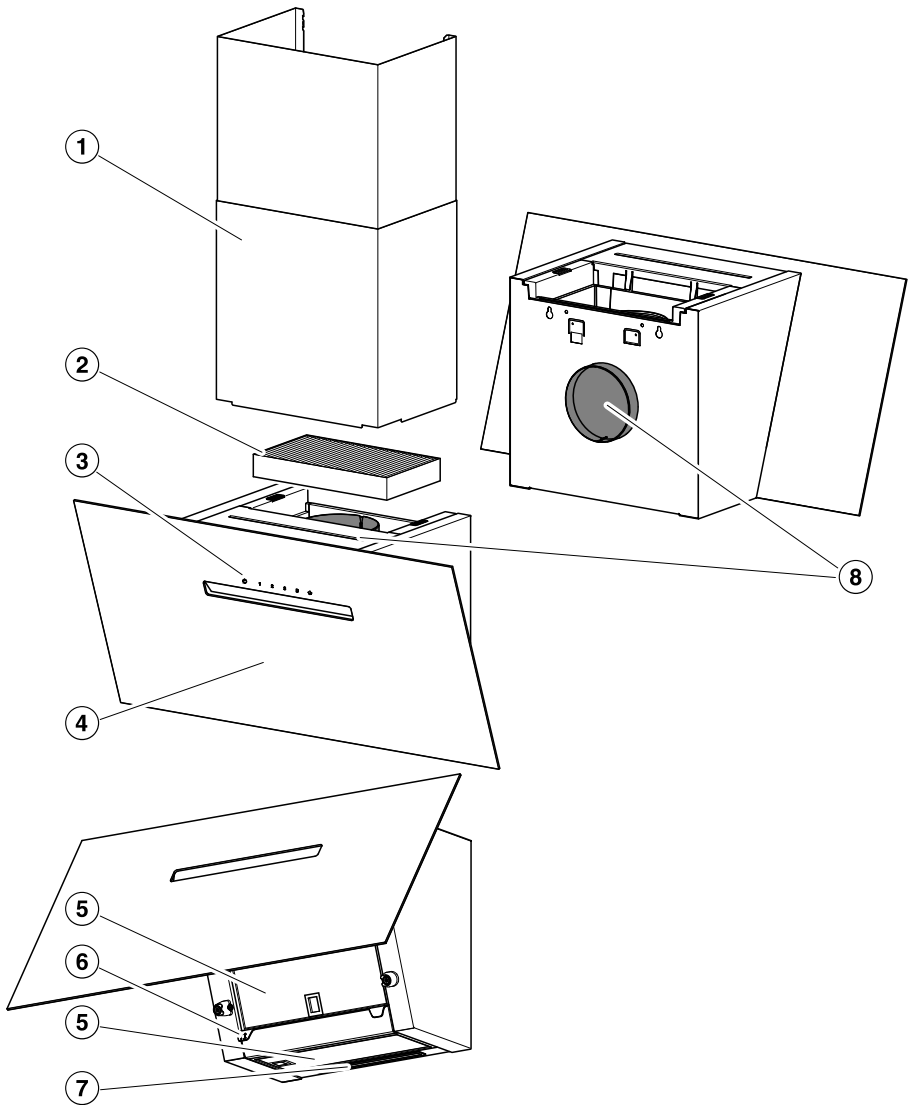
Sähkö- ja elektroniikkalaitteet sisältävät monenlaisia arvokkaita materiaaleja. Ne sisältävät kuitenkin myös aineita, seoksia ja osia, jotka ovat laitteiden toiminnan ja turvallisuuden kannalta välttämättömiä. Tavallisen kuiva- tai sekajätteen joukossa tai muuten asiattomasti käsiteltynä tällaiset aineet voivat aiheuttaa haittaa terveydelle ja vahingoittaa ympäristöä. Älä siksi missään tapauksessa hävitä vanhaa laitettasi kuiva- tai sekajätteen mukana.



Vie käytöstä poistettava laite kotikuntasi järjestämään ilmaiseen sähkö- ja elektroniikkaromun keräyspisteeseen tai kierrätyskeskukseen. Voit myös palauttaa sen kodinkoneliikkeeseen tai Mielelle. Lain mukaan olet itse vastuussa mahdollisten laitteessa olevien henkilötietojesi poistamisesta. Laki velvoittaa sinua poistamaan ehjinä laitteesta kaikki vanhat paristot ja irrotettavat käytöstä poistettavat akut ja lamput, jotka voi poistaa rakenteita rikkomatta. Toimita ne asianmukaisesti ilmaisiin keräyspisteisiin. Muista aina säilyttää vanha laite poissa lasten ulottuvilta, kunnes viet sen keräyspisteeseen.

Tutustuminen laitteeseen

Liesituulettimen osat



- ① Hormikupu
Erikseen ostettavat lisävarusteet
Vain kun laitetta käytetään hormiin poistavana
- ② Aktiivihiihisuodatin
Kertakäyttöinen tai elvytettävä aktiivihiihisuodatin
Erikseen ostettava lisävaruste huonetilaan palauttavaksi asentamista varten
- ③ Käyttövalitsimet
- ④ Höyryneräyslippa
- ⑤ Rasvansuodattimet
- ⑥ Keräysastia
- ⑦ Keittotasoon suunnattu valaisin
- ⑧ Liitäntäkaulus
Poistoilman voi johtaa taakse tai ylöspäin.
Kun liesituuletinta käytetään huonetilaan palauttavana, poistoilma voidaan johtaa vain ylöspäin.
- ⑨ Virtakytkin, kytkee liesituulettimen päälle ja pois päältä
- ⑩ Hipaisupainikkeet liesituulettimen tehon säätämiseen
- ⑪ Valokytkin keittotasoon suunnatun valaisimen kytkemiseen päälle ja pois päältä

Komponentit

Rasvansuodatin

Uudelleenkäytettävät, metalliset rasvansuodattimet keräävät keittiökäryn kiinteät osat, kuten rasvan ja pölyn, ja estävät siten liesituuletinta likaantumasta.



Tulipalovaara

Rasvan kyllästämä rasvansuodatin aiheuttaa tulipalovaaran.

Puhdista siksi rasvansuodattimet säännöllisesti.

Erittäin likaiset rasvansuodattimet heikentävät imutehoa ja edistävät liesituulettimen ja keittiön likaantumista.

Keräysastia

Rasvansuodattimen alla sijaitseva keräysastia kerää tiivistyneen veden. Puhdistat keräysastia aina samalla, kun puhdistat rasvansuodattimen. Sen voi irrottaa puhdistusta varten.

Aktiivihiihisuodatin

Kun liesituuletinta käytetään huonetilaan palauttavana, siihen täytyy rasvansuodattimien lisäksi asentaa aktiivihiihisuodatin. Se kerää ruoanvalmistuksessa syntyvät käryt.

Aktiivihiihisuodattimen voi hankkia erikseen ostettavana lisävarusteena. Tarjolla on sekä aktiivihiihisuodattimia, jotka tulee vaihtaa uuteen niiden käyttöiän päättyessä, sekä aktiivihiihisuodattimia, jotka voidaan elvyttää.

Valaisin

Voit käyttää valaisinta myös silloin, kun laite ei ole toiminnassa.

Tutustuminen laitteeseen

Toiminnot

Hormiin poistavana



Liesituulettimen imemä ilma kulkee rasvansuodattimien läpi ja virtaa poistohormin kautta ulos.

Huonetilaan palauttava

(vain lisävarusteena saatavan aktiivihiihsuodattimen avulla, ks. kohta Tekniset tiedot)



Liesituulettimen imemä ilma ohjautuu rasvansuodattimien ja aktiivihiihsuodattimen läpi, jolloin ilma puhdistuu. Tämän jälkeen ilma johdetaan takaisin keittiöön.

Puhaltimen tehot

Normaalien ruoanvalmistuksessa syntyvien höyryjen, hajujen ja lämmön poistoon riittävät imutehot **1–3**.

Suurena tehoa sitä mukaa, kun höyryjen, hajujen ja lämmön määrä kasvaa.

Erittäin voimakkaiden hajujen, käryjen ja lämmön poistoon voit valita hetkeksi Booster-tehon **B**. Booster-teho alenee automaattisesti viiden minuutin kuluttua.

Virransäästö

Liesituulettimessa on virransäästötoiminto. Sen avulla voit säästää energiaa. Virransäästötoiminto kytkee puhaltimen ja valaisimet automaattisesti pois päältä.

- Jos olet valinnut Booster-tehon, teho alenee automaattisesti 5 minuutin kuluttua teholle 3.
- Jos liesituuletin käy tehoilla 3, 2 tai 1, teho alenee yhtä tasoa pienemmäksi 2 tunnin kuluttua, jonka jälkeen teho alenee portaittain 30 minuutin välein, kunnes liesituuletin kytkeytyy kokonaan pois päältä.
- Valaisin sammuu automaattisesti 12 tunnin kuluttua.

dia0994a

dia0994b

Liesituulettimen kytkeminen päälle

- Kosketa virtakytkintä .

Liesituuletin käynnistyy imuteholla **2**.

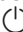
Tehon säätäminen

- Valitse haluamasi teho painikkeilla **1–B**.


Booster-tehon kytkeminen pois

Puhallin kytkeytyy viiden minuutin kuluttua automaattisesti takaisin teholle **3**.

Liesituulettimen kytkeminen pois päältä

- Kytke liesituuletin pois päältä virtakytkimellä .

Keittotasoon suunnatun valaisimen käyttäminen

- Kytke valaisin päälle koskettamalla lyhyesti valaisinpainiketta .

Asetusten muuttaminen



Virransäästötoiminnon ottaminen käyttöön ja pois käytöstä

Voit halutessasi ottaa virransäästön pois käytöstä.

Muista kuitenkin, että tällöin laitteen energiankulutus saattaa kasvaa.

- Kytke liesituuletin ja valaisin pois päältä.
- Kosketa samanaikaisesti painikkeita **1** ja **B** n. 10 sekunnin ajan, kunnes merkkivalo **1** syttyy.

■ Kosketa tämän jälkeen peräjälkeen

- valokytkintä ,
- painiketta **1** ja uudelleen
- valokytkintä .

Jos virransäästö on käytössä, merkkivalot **1** ja **B** palavat yhtäjaksoisesti.


Jos se on pois käytöstä, merkkivalot **1** ja **B** vilkkuvat.

- Kun haluat ottaa virransäästön pois käytöstä, paina painiketta **1**.

Merkkivalot **1** ja **B** vilkkuvat.

- Kun haluat ottaa virransäästön käyttöön, paina painiketta **B**.

Merkkivalot **1** ja **B** palavat yhtäjaksoisesti.



- Vahvista valintasi painamalla virtakytkintä .

Kaikki merkkivalot sammuvat.

Jollet vahvista valintaasi 4 minuutin kuluessa, valintasi peruuntuu ja vanha asetus jää voimaan.

Turvakatkaisu

Jos virransäästö on otettu pois käytöstä, päälle kytketty liesituuletin kytkeytyy 12 tunnin kuluttua automaattisesti pois päältä (liesituuletin ja valaisin).

- Voit kytkeä sen takaisin päälle koskettamalla virtakytkintä  tai valaisinpainiketta .

Tämä liesituuletin on erittäin tehokas ja energiapihi. Seuraavat toimenpiteet auttavat sinua vähentämään energiankulutusta:

- Huolehdi keittiön hyvästä tuuletuksesta ruoanlaiton aikana. Hormiin poistava liesituuletin ei pysty toimimaan tehokkaasti, jos huonetilaan ei virtaa riittävästi korvausilmaa, ja laitteen käyntiääni kovenee.
- Valmista ruokaa mahdollisimman alhaisilla keittotason tehoilla. Mitä vähemmän höyryä ruoanvalmistuksesta aiheutuu, sitä pienemmällä teholla voit käyttää liesituuletinta, mikä pienentää energiankulutusta.
- Kokeile liesituulettimen käyttöä eri tehoilla. Useimmiten alhainen teho riittää. Käytä Booster-tehoa vain, kun se on todella tarpeen.
- Kun ruoanlaitosta syntyy paljon höyryä, kytke liesituuletin suuremmalle teholle ajoissa. Näin höyryt eivät pääse leviämään muualle keittiötilaan, jolloin niiden poistaminen vaatisi liesituulettimen pitämistä päällä pitempään.
- Muista kytkeä liesituuletin pois päältä aina ruoanvalmistuksen päätyttyä.
- Puhdista tai vaihda liesituulettimen suodattimet säännöllisin väliajoin. Erittäin likaiset suodattimet heikentävät laitteen tehoa, lisäävät tulipalon vaaraa ja aiheuttavat hygieniariskin.

Puhdistus ja hoito

⚠ Irrota liesituuletin sähköverkosta aina ennen laitteen huoltoa ja puhdistusta (ks. kappale Tärkeitä turvallisuusohjeita).

Laitteen ulkovaipan puhdistus

- Puhdista kaikki pinnat ja käyttövalitsimet aavistuksen kostetulla sieniliinalla, käsiastianpesuaineella ja lämpimällä vedellä.
- Ota rasvansuodattimet ulos ja puhdista liesituulettimen sisäosat pyyhkimällä sinne kertynyt rasva pois. Näin ehkäiset tulipalon vaaraa.
- Kuivaa lopuksi pinnat kuivalla, pehmeällä liinalla.
- Lasipintojen puhdistukseen voit käyttää tavallisia lasipinnoille tarkoitettuja puhdistusaineita.

Ohjeita laitteen ulkovaipan puhdistukseen

Epäsopivat puhdistusaineet voivat vahingoittaa pintoja.

Älä käytä seuraavia puhdistusaineita:

- soodaa, happoja, kloridia tai liuottimia sisältäviä puhdistusaineita
- hankaavia puhdistusaineita tai -välineitä, kuten hankausjauhetta, hankausnestettä, patasieniä tai käytettyjä pesusieniä, joissa voi olla vielä hankausaineiden jäämiä

Laitteen värillisiin pintoihin syntyy puhdistuksen yhteydessä pienempiä naarmuja, jotka saattavat näkyä tietynlaisessa valaistuksessa.

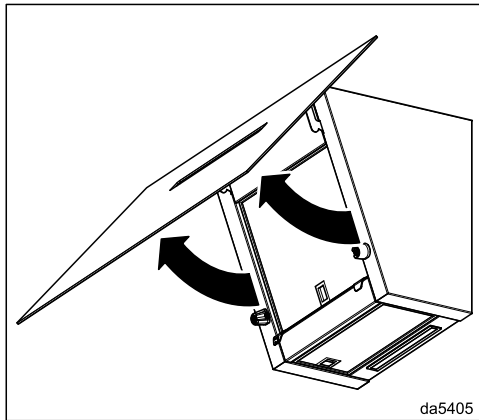
Rasvansuodattimet

Rasvansuodattimien puhdistusväli

Puhdista rasvansuodattimet 3–4 viikon välein. Kertynyt rasva kovettuu ajan mittaan, mikä vaikeuttaa puhdistusta.

Höyrykeräyslipan avaaminen

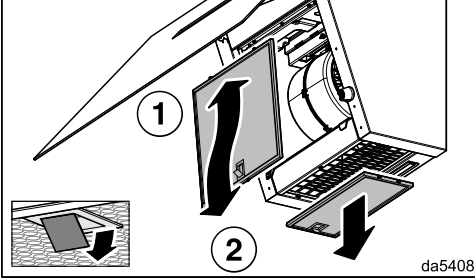
Höyrykeräyslippa pysyy paikallaan magneettien avulla.



- Vedä höyrykeräyslippaa alaspäin magneeteista ja käännä se sitten ylös.

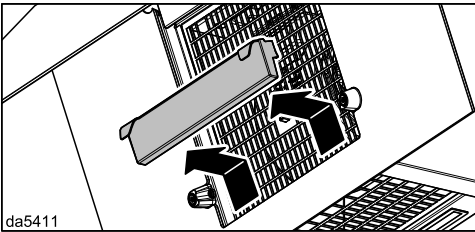
Rasvansuodattimen irrottaminen

⚠ Suodatin voi pudotessaan vahingoittaa tai vahingoittaa alla olevaa keittotasoa. Pidä suodattimesta tukevasti kiinni.



- Avaa etumaisen rasvansuodattimen lukitus, työnnä suodatinta vähän ylöspäin ja ota se etukautta pois paikaltaan.
- Avaa alemman rasvansuodattimien lukitus ja ota suodatin alakautta pois paikaltaan.

Keräysastian puhdistus



- Vedä keräysastia varovasti ylöspäin pois paikaltaan ja kaada siihen kertynyt vesi pois.
- Pyyhi keräysastia kostealla liinalla ja aseta se takaisin paikalleen.

Rasvansuodattimien pesu käsin

- Puhdista rasvansuodattimet astiaharjalla lämpimässä vedessä, johon olet lisännyt miettoa astianpesuainetta. Älä käytä käsiastianpesuaineita laimentamattomina.
- Anna rasvansuodattimien kuivua pesun jälkeen imukykyisellä alustalla.

Ohjeita käsin tehtävään puhdistukseen

Epäsopivat puhdistusaineet voivat säännöllisesti käytettyinä vahingoittaa suodattimien pintoja.

Älä käytä seuraavia puhdistusaineita:

- kalkkia irrottavia puhdistusaineita
- hankausjauheita tai -nesteitä
- syövyttäviä yleispuhdistusaineita tai rasvanpoistosuihkeita
- uuninpuhdistusaineita

Rasvansuodattimien pesu astianpesukoneessa

- Aseta rasvansuodattimet alakoriin mahdollisimman pystyyn tai vähän vinoon. Varmista, että suihkuvarsi pääsee pyörimään vapaasti.
- Käytä kotitalouskäyttöön tarkoitettua astianpesuainetta.
- Valitse pesuohjelma, jonka pesulämpötila on enintään 65 °C.

Puhdistus ja hoito

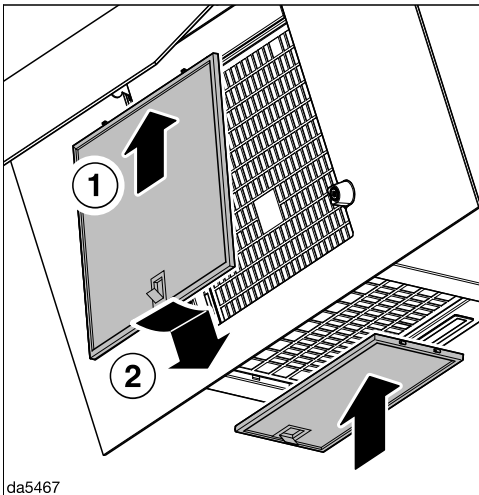
Ohjeita pesuun astianpesukoneessa

Jos pesulämpötila on liian korkea, rasvansuodattimet voivat vaurioitua käyttökelvottomiksi, esim. vääntyä. Valitse ohjelma, jossa suosituslämpötila ei ylitä.

Noudata myös astianpesukoneen käyttöohjeessa annettuja ohjeita.

Suodattimien sisäpinta voi käyttämäsi astianpesuaineen mukaan värjäytyä laikulliseksi. Värjäytymillä ei kuitenkaan ole vaikutusta rasvansuodattimien toimintaan.

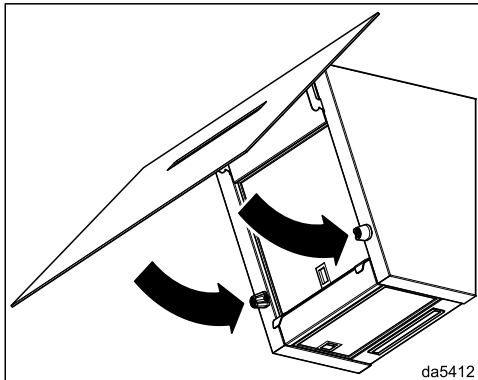
Rasvansuodattimien asennus



da5467

- Asenna rasvansuodattimet takaisin paikalleen.

Höyrykeräyslipan sulkeminen



da5412

- Käännä höyrykeräyslippaa alaspäin. Se ottaa kiinni magneetteihin.

Rasvansuodattimien vaihto

Säännöllinen käyttö ja puhdistus kuluttavat suodatinpintoja ja ne voivat esim. haurastua.

Kun havaitset rasvansuodattimissa vaurioita, vaihda tilalle uudet.

Voit ostaa rasvansuodattimia Mielen verkkokaupasta, Miele-huollosta (ks. tämän käyttöohjeen takasivu) tai Miele kauppialtasi.

Aktiivihiiisuodatin

Aktiivihiiisuodattimen vaihtoväli

Vaihda aktiivihiiisuodatin aina, kun se ei enää poista ruoanvalmistuksessa syntyviä käryjä riittävän hyvin.

Suosittelava aktiivihiiisuodattimen vaihtoväli on enintään 6 kuukautta.

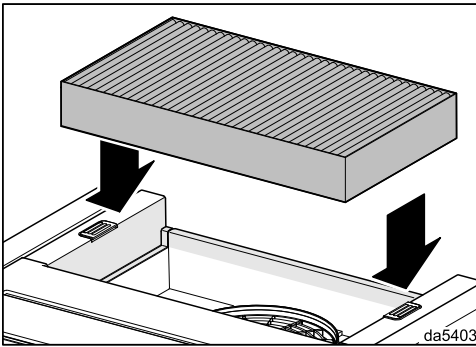
Aktiivihiiisuodattimien elvytysväli

Jos käytät elvytettävää aktiivihiiisuodatinta (Miele DKF ...-R), sen elvytysväli vastaa vaihtoväliä (ks. kohta Aktiivihiiisuodattimen vaihtoväli).

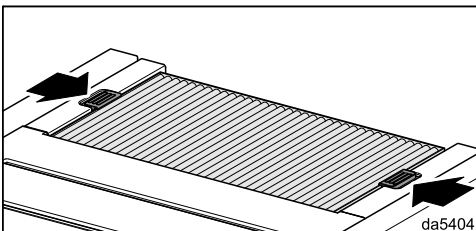
Noudata elvytyksessä aktiivihiiisuodattimen käyttöohjetta.

Aktiivihiiisuodattimen asentaminen/vaihtaminen

- Ota aktiivihiiisuodatin pakkauksesta.



- Aseta aktiivihiiisuodatin pidikkeisiinsä liesituulettimen päälle.



- Sulje pidikkeet.

Aktiivihiiisuodattimien hävittäminen

- Voit hävittää käytetyn aktiivihiiisuodattimen sekajätteen mukana.

Huolto

Osoitteesta www.miele.com/service löydät tietoa Miele varaosista ja siitä, miten poistat häiriöitä itse.

Yhteydenotto häiriötilanteissa

Ellet saa itse poistetuksi toimintahäiriötä, ota yhteys Mielen koneita ja laitteita myyvään liikkeeseen tai Mielen asiakaspalveluun.

Mielen huollon voit varata verkossa osoitteesta www.miele.fi/huolto.

Mielen asiakaspalvelun yhteystiedot löydät tämän vihkosen takakannesta.

Asiakaspalvelu tarvitsee laitteen mallitunnisteen ja valmistusnumeron (Fabr./SN/Nr.). Nämä tiedot löytyvät arvokilvestä.

Arvokilven sijainti


Laitteen arvokilpi tulee näkyviin, kun käännät höyryneräyslipan auki.

Takuu

Tälle laitteelle on myönnetty kahden (2) vuoden takuu.

Lisätietoja takuuehdoista löydät laitteen mukana toimitetusta erillisestä takuuvihkosesta.

Ennen asennusta

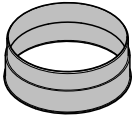
 Lue kaikki tässä kappaleessa sekä kappaleessa Tärkeitä turvallisuusohjeita annetut ohjeet ennen laitteen asennusta ja noudata niitä.

Suojakalvon irrottaminen

Laitteen osat on suojattu kuljetuksen ajaksi suojakalvoilla.

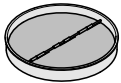
- Irrota laitteen osia suojaavat suojakalvot ennen asennusta. Suojakalvot irtoavat pinnoilta ilman apuvälineitä.

Asennustarvikkeet



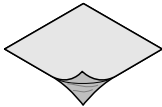
1 liitântäkaulus

jos käytät Ø 150 mm:n poistoilmaputkea



1 sulkuläppä

asennettavaksi moottoriyksikön liitântäkaulukseen (ei huonetilaan palauttavana).




Suojakalvo

ulkovaipan tiivistykseen



**4 ruuvia 5 x 60 mm ja
4 ruuvitulppaa 8 x 50 mm**
seinäkiinnitystä varten.

 Ruuvit ja tulpat on tarkoitettu tiilitai betoniseiniin.

Jos seinä on jotain muuta materiaalia, käytä kyseiseen materiaaliin sopivia kiinnitystarvikkeita.

Varmista myös, että seinä kestää lieksituulettimen painon.



1 ruuvi 4 x 14 mm

sulkuläpän kiinnitystä varten



1 peitelevy



2 tarraa



Asennuskaavio

Yksittäiset asennusvaiheet on kuvattu asennuskaaviossa.

560new-010a8a50

09032340

06565760

00040035

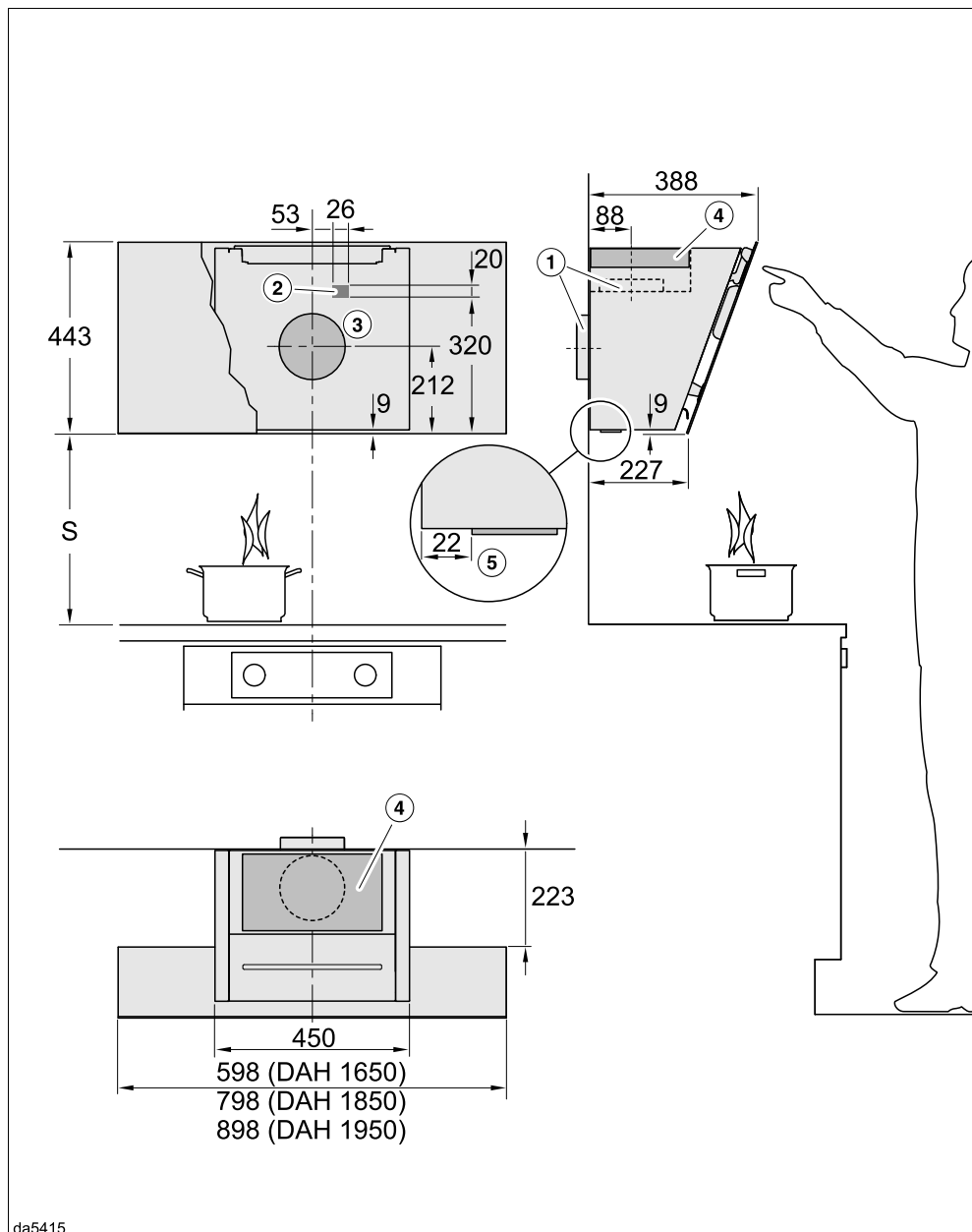
08102590

08161800

08164981

MpBooklet

Laitteen mitat



da5415

Piirros ei ole mittakaavassa

- ① Poistoilma-aukko takana tai ylhäällä
- ② Aukko, jota tarvitaan, kun laite liitetään sähköverkkoon pistotulppaliitännän sijaan kiinteällä sähköliitännällä
- ③ Poistoilma-aukko Ø 200 mm, antaa poistoilmaputkelle liikkumavaraa
- ④ Poistoilma-aukko, kun laitetta käytetään huonetilaan palauttavana. Aukon ja kaaton tai aukon ja yläpuolisen kalusteen väliin on jätettävä vähintään 300 mm tilaa.

Poistoilmaliitântä Ø 150 mm

Kun käytät hormikupua DADC 1000, sijoita pistorasia ja poistoilma-aukko mitta-
piirrosten mukaisesti.

- ⑤ Valaisimen etäisyys takaseinästä

Keittotason ja liesituulettimen välinen turvaetäisyys (S)

Ota huomioon keittotason tai muun keittolaitteen valmistajan ohjeet, kun määrittelet keittolaitteen ja liesituulettimen väliin jätettävää etäisyyttä.

Jos suurempaa turvaetäisyyttä ei ole määritetty, noudata asennuksessa seuraavia vähimmäisturvaetäisyyksiä.

Noudata myös kappaleen "Tärkeitä turvallisuusohjeita" ohjeita.

Keittolaite	Etäisyys S vähintään
Sähköliesi/-keittotaso	450 mm
Sähkögrilli, rasvakeitin (sähkö)	650 mm
Monipolttiminen kaasukeittotaso kokonaisteho ≤ 12,6 kW, yksittäisten polttimien teho ≤ 4,5 kW	650 mm
Monipolttiminen kaasukeittotaso, kokonaisteho > 12,6 kW ja ≤ 21,6 kW, yksittäisten polttimien teho ≤ 4,8 kW	760 mm
Monipolttiminen kaasukeittotaso, kokonaisteho > 21,6 kW, tai jonkin polttimen teho > 4,8 kW	ei mahdollinen
Yhden polttimen kaasutaso, jonka teho ≤ 6 kW	650 mm
Yhden polttimen kaasutaso, jonka teho > 6 kW ja ≤ 8,1 kW	760 mm
Yhden polttimen kaasutaso, jonka teho > 8,1 kW	ei mahdollinen

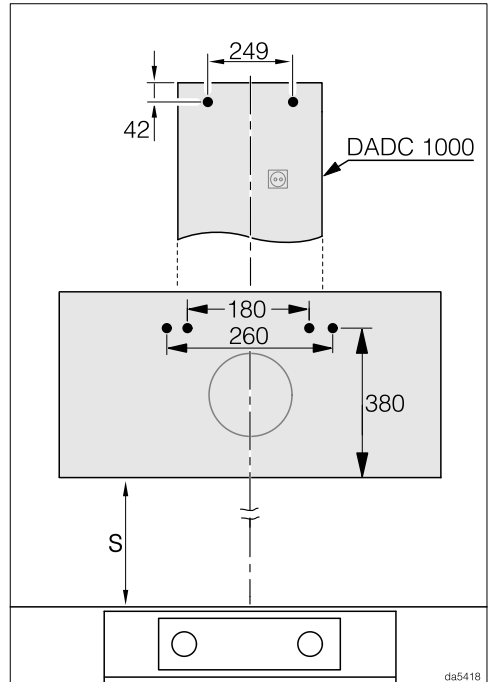
Asennus

Asennussuosituksia

- Ota huomioon myös laitteen käyttäjän pituus laitteen asennuskorkeutta valitessasi. Laitteen käyttäjän on pysyttävä työskentelemään vapaasti keittotason ääressä, ja liesituulettimen käyttövalitsimiin tulee päästä helposti käsiksi.
- Huomaa myös, että jos asennat liesituulettimen kovin korkealle, osa käryistä ja hajuista voi "päästä karkuun" liesituulettimelta.
- Jotta liesituuletin pystyisi poistamaan käryt ja hajut mahdollisimman tehokkaasti, se tulee asentaa sivusuunnassa kohdakkain keittotason kanssa.
- Asennuspaikkaan pitäisi olla vapaa pääsy myös asennuksen jälkeen. Myös mahdollisia huoltotoimia varten liesituulettimeen pitäisi päästä helposti käsiksi ja laite tulisi olla helppo irrottaa. Ota tämä huomioon erityisesti, kun asennat kaapistoja, hyllyjä tai katto- ja seinäkoristeita liesituulettimen läheisyyteen.

Porauskaavio seinäasennusta varten

- Noudata reikiä poratessasi mukana toimitettua asennuskaaviota.



- Jos haluat porata liesituulettimen taakse jäävään seinään valmiiksi kiinnitysreiät ruuveja varten, katso reikien sijainti (ruuvien \varnothing 5 mm) yllä olevasta kuvasta.

Hormiliitântä

! Kun käytät liesituuletinta samanaikaisesti samaan huonetilaan sijoitetun tulisijan kanssa, voi syntyä myrkytysvaara!

Noudata ehdottomasti kappaleen "Tärkeitä turvallisuusohjeita" ohjeita. Jos olet epävarma, anna varmuuden vuoksi nuohoojan tarkistaa, että liesituulettimen käyttö on turvallista.

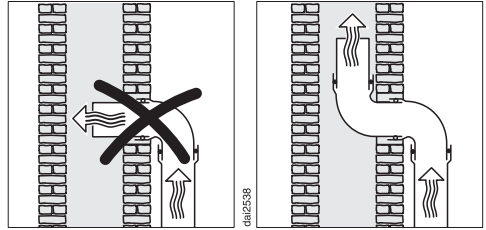
Käytä ainoastaan tulenkestävästä materiaalista valmistettuja sileitä tai taipuisia poistoilmaputkia.

Noudata seuraavia ohjeita mahdollisimman suuren imutehon ja mahdollisimman hiljaisen ilmanpoistoäänien takaimiseksi:

- Poistoilmaputken poikkipinta-ala ei saa olla poistoilmaliitântäkauluksen poikkipinta-alaa pienempi (ks. laitteen mitat). Tämä koskee erityisesti asennuksia, joissa käytetään litteitä hormikanavia.
- Poistoilmaputken on oltava mahdollisimman lyhyt ja suora.
- Käytä vain loivakaarteisia mutkakappaleita.
- Poistoilmaputki ei saa olla taittunut eikä se saa olla painunut kasaan.
- Kaikkien liitosten on oltava tukevia ja tiiviitä.
- Jos poistoilmaputkessa on sulkuläppiä, ne on avattava, kun liesituuletin kytketään päälle.

Ota huomioon, että ilmavirtauksen kaikenlainen pienentäminen heikentää liesituulettimen imutehoa ja voi mistää laitteen käytöstä syntyviä ääniä.

Poistoilmahormi



Jos johdat poistoilman hormikanavaan, käännä putken ilmanpoistokaulus ilmavirtauksen suuntaisesti.

Jos hormikanavaan liitetään useita ilmastointilaitteita, varmista, että sen poikkipinta-ala on riittävän suuri.

Asennus

Sulkuläppä

- Asenna poistoilmajärjestelmään aina sulkuläppä.

Sulkuläppä estää sisä- ja ulkotilojen välisen ei-toivotun ilmanvaihdon, kun liesituuletin ei ole toiminnassa.

Jos poistoilma johdetaan suoraan ulos, suosittelemme, että käytät asennukseen erityistä Mielen teleskoopista seinäläpiviäntä tai Mielen kattoläpiviäntä (erikseen ostettavia lisävarusteita). Niissä on sisäänrakennettu sulkuläppä.

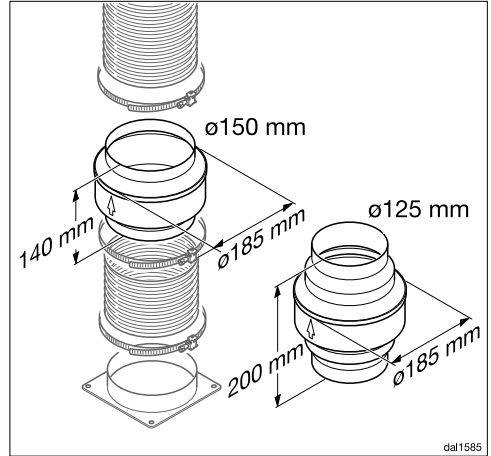
Liesituulettimen mukana toimitetaan sulkuläppä siltä varalta, ettei käytettävissä ilmanpoistokanavassa ole sellaista valmiina.

Asenna sulkuläppä puhaltimen liitännäkauluksen sisään.

Kondenssivesi

Jos poistoilmaputki vedetään kylmiin tiloihin, esim. katolle tai ullakon kautta, putkiston eri osien väliset lämpötilaerot voivat aiheuttaa kondenssiveden muodostumista. Pienennä lämpötilaeroja eristämällä poistoilmaputki.

Jos joudut vetämään poistoilmaputkea vaakasuoraan, huolehdi vähintään 1 cm kallistuksesta metriä kohti. Näin vältetään kondenssiveden valuminen liesituulettiin.



Poistoilmaputken eristämisen lisäksi suosittelemme asennuksen varustamista kondenssivesisululla, joka kerää ja haihduttaa kondenssiveden.

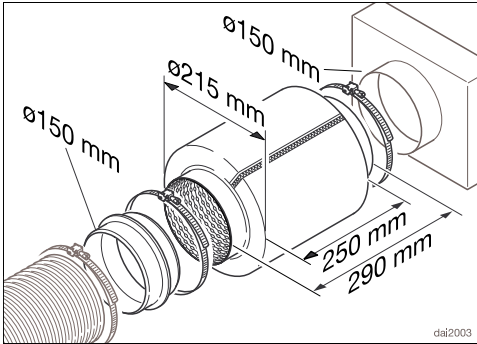
Kondenssivesisulkuja on saatavissa erikseen ostettavana lisävarusteena halkaisijaltaan 125 mm:n ja 150 mm:n putkiin.

Kondenssivesisulku on asennettava pystysuoraan ja mahdollisimman lähelle liesituulettimen liitännäkaulusta. Vaipassa oleva nuoli osoittaa virtaussuunnan.

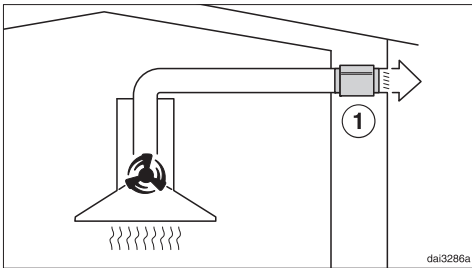
Kondenssivesisulun voi asentaa vain, kun poistoilma johdetaan liesituulettimen päältä ylöspäin.

Miele ei vastaa puutteellisen poistoilmaputken aiheuttamista toimintapuutteista tai vaurioista.

Äänenvaimennin



Poistoilmanputkeen voidaan asentaa äänenvaimennin (erikseen ostettava lisävaruste).



Kun liesituuletinta käytetään hormiin poistavana, äänenvaimennin vaimentaa sekä ulos kuuluvaa puhaltimen ääntä että ulkoapäin keittiöön poistoilmaputkea pitkin tulevia ääniä (kuten liikenteen melua). Tätä varten äänenvaimennin asennetaan mahdollisimman lähelle poistoilmanputken ulostuloaukkoa ①.

Asennus

Sähköliitântä

Liesituulettimessa on sukopistotulpalla varustettu verkkoliitântäjohto, jonka voi liittää suoraan sukopistorasiaan.

Jos pistorasiaan ei pääse käsiksi asennuksen jälkeen tai jos laite liitetään kiinteästi sähköverkkoon, sähköliitântä on varustettava erillisellä, kaikki koskettimet avaavalla erotuskytkimellä.




Ylikuumenemisen aiheuttama tulipalovaara.

Liesituulettimen käyttö haaroituspistorasian ja jatkojohtojen välityksellä voi aiheuttaa johtojen ylikuumenemisen.

Älä siksi liitä sitä sähköverkkoon jatkojohdon tai haaroituspistorasian välityksellä.

Sähköliitännät on tehtävä normin VDE 0100 mukaisesti.

Turvallisuussyistä suosittelemme tyyppin  vikavirtasuojakytkimen (RCD) asennusta virtapiiriin, johon liesituuletin liitetään.

Jos laitteen liitântäjohto vaurioituu, sen saa vaihtaa vain alkuperäisen kaltaiseen liitântäjohtoon (tilattavissa Miele-huollosta). Turvallisuuden vuoksi verkkoliitântäjohdon saa vaihtaa vain valtuutettu sähköasentaja tai Miele-huoltoliike.

Tiedot laitteen nimellisottotehosta ja tarvittavista sulakkeista löytyvät tästä käyttöohjeesta sekä koneen arvokilvestä. Vertaa näitä tietoja asennuspaikan sähköliitännän tietoihin.

Ota epäselvissä tapauksissa yhteyttä sähköasentajaan.

Ajoittainen tai jatkuva käyttö itsenäisten tai verkon kanssa synkronoimattomien energijärjestelmien (kuten erillisten

verkkojen, varavoimajärjestelmien) kanssa on mahdollista. Edellytyksenä on, että käytettävä energijärjestelmä on standardin EN 50160 tai muun vastaavan standardin mukainen. Asennus täytyy myös saarekekäytössä ja ei synkronoidussa käytössä varustaa suojalaitteilla, joita edellytetään tavanomaisen sähköasennuksen ja tämän Miele-tuotteen käytön yhteydessä, ja niiden asianmukainen toiminta on varmistettava, tai vaihtoehtoisesti asennus on varustettava muunlaisilla vastaavan suojaustason takaavilla suojalaitteilla. Tämä voidaan tehdä esimerkiksi VDE-AR-E 2510-2:n nykyisissä soveltamissäännöissä kuvatulla tavalla.

Tekniset tiedot

Puhallinmoottori	245 W
Valaisin	3,2 W
Kokonaisliitântäteho	248,2 W
Jännite, taajuus	AC 230 V, 50 Hz
Sulake	10 A
Verkkoliitântäjohtoon pituus	1,3 m
Valon väriämpötila	3 500 K
Paino	
DAH 1650	13 kg
DAH 1850	14 kg
DAH 1950	14,5 kg

Erikseen ostettava lisävaruste huonetilaan palauttavaksi asentamista varten

Aktiivihiilisuodatin DKF 29, DKF 29-S tai DKF 29-R (elvytettävä)

Ohje vertailutestien tekijöille:

Energiatehokkuuden mittaus on suoritettava laitteen ollessa asetettuna hormiin poistavaksi. Liesituulettimen tehdasasetuksena on käyttö huonetilaan palauttavana. Laite muutetaan hormiin poistavaksi ottamalla aktiivihiilisuodattimen käyttötuntitasuri pois käytöstä (ks. Ensimmäinen käyttökerta).

Tekniset tiedot

Kotitalouksien liesituulettimia koskeva tuoteseloste

EU:n delegoitujen asetusten 65/2014 ja 66/2014 mukaan

MIELE	
Mallitunniste/-merkki	DAH 1650 Active
Vuotuinen energiankulutus (AEC_{hood})	56,2 kWh/v
Energiatehokkuusluokka	B
Energiatehokkuusindeksi (EEl_{hood})	57,2
Virtausdynaaminen hyötysuhde (FDE_{hood})	28,9
Virtausdynaamisen hyötysuhteen luokka	
A (tehokkain) G (vähiten tehokas)	A
Valotehokkuus (LE_{hood})	103,1 lx/W
Valotehokkuusluokka	
A (tehokkain) G (vähiten tehokas)	A
Rasvansuodatuksen erotusaste	75,1%
Rasvansuodatuksen erotusasteen luokka	
A (tehokkain) G (vähiten tehokas)	C
Mitattu ilmavirta parhaan hyötysuhteen pisteessä	352,6 m ³ /h
Ilmavirta (vähimmäisnopeudella)	260 m ³ /h
Ilmavirta (enimmäisnopeudella)	409 m ³ /h
Ilmavirta (teho- tai pikatoiminnolla)	648 m ³ /h
Enimmäisilmavirta (Q_{max})	648,0 m ³ /h
Mitattu ilmanpaine parhaan hyötysuhteen pisteessä	435 Pa
A-painotettu äänitehotaso vähimmäisnopeudella	51 dB
A-painotettu äänitehotaso enimmäisnopeudella	60 dB
A-painotettu äänitehotaso (teho- tai pikatoiminnolla)	69 dB
Mitattu sähkön ottoteho parhaan hyötysuhteen pisteessä	147,5 W
Tehonkulutus valmiustilassa (P_s)	0,23 W
Valaistusjärjestelmän nimellisteho	3,2 W
Valaistusjärjestelmän keskimääräinen valaistusvoimakkuus keittopinnalla	330 lx
Ajan korotuskerroin	1,0

Kotitalouksien liesituulettimia koskeva tuoteseloste

EU:n delegoitujen asetusten 65/2014 ja 66/2014 mukaan

MIELE	
Mallitunniste/-merkki	DAH 1850 Active
Vuotuinen energiankulutus (AEC_{hood})	56,8 kWh/v
Energiatehokkuusluokka	B
Energiatehokkuusindeksi (EEl_{hood})	57,3
Virtausdynaaminen hyötysuhde (FDE_{hood})	28,4
Virtausdynaamisen hyötysuhteen luokka	
A (tehokkain) G (vähiten tehokas)	A
Valotehokkuus (LE_{hood})	93,8 lx/W
Valotehokkuusluokka	
A (tehokkain) G (vähiten tehokas)	A
Rasvansuodatuksen erotusaste	75,1%
Rasvansuodatuksen erotusasteen luokka	
A (tehokkain) G (vähiten tehokas)	C
Mitattu ilmavirta parhaan hyötysuhteen pisteessä	347,4 m ³ /h
Ilmavirta (vähimmäisnopeudella)	240 m ³ /h
Ilmavirta (enimmäisnopeudella)	387 m ³ /h
Ilmavirta (teho- tai pikatoiminnolla)	635 m ³ /h
Enimmäisilmavirta (Q_{max})	635,0 m ³ /h
Mitattu ilmanpaine parhaan hyötysuhteen pisteessä	439 Pa
A-painotettu äänitehotaso vähimmäisnopeudella	52 dB
A-painotettu äänitehotaso enimmäisnopeudella	60 dB
A-painotettu äänitehotaso (teho- tai pikatoiminnolla)	68 dB
Mitattu sähkön ottoteho parhaan hyötysuhteen pisteessä	149,3 W
Tehonkulutus valmiustilassa (P_s)	0,23 W
Valaistusjärjestelmän nimellisteho	3,2 W
Valaistusjärjestelmän keskimääräinen valaistusvoimakkuus keittopinnalla	300 lx
Ajan korotuskerroin	1,0

Tekniset tiedot

Kotitalouksien liesituulettimia koskeva tuoteseloste

EU:n delegoitujen asetusten 65/2014 ja 66/2014 mukaan

MIELE	
Mallitunniste/-merkki	DAH 1950 Active
Vuotuinen energiankulutus (AEC_{hood})	56,8 kWh/v
Energiatehokkuusluokka	B
Energiatehokkuusindeksi (EEl_{hood})	57,3
Virtausdynaaminen hyötysuhde (FDE_{hood})	28,4
Virtausdynaamisen hyötysuhteen luokka	
A (tehokkain) G (vähiten tehokas)	A
Valotehokkuus (LE_{hood})	93,8 lx/W
Valotehokkuusluokka	
A (tehokkain) G (vähiten tehokas)	A
Rasvansuodatuksen erotusaste	75,1%
Rasvansuodatuksen erotusasteen luokka	
A (tehokkain) G (vähiten tehokas)	C
Mitattu ilmavirta parhaan hyötysuhteen pisteessä	352,6 m ³ /h
Ilmavirta (vähimmäisnopeudella)	245 m ³ /h
Ilmavirta (enimmäisnopeudella)	394 m ³ /h
Ilmavirta (teho- tai pikatoiminnolla)	637 m ³ /h
Enimmäisilmavirta (Q_{max})	637,0 m ³ /h
Mitattu ilmanpaine parhaan hyötysuhteen pisteessä	432 Pa
A-painotettu äänitehotaso vähimmäisnopeudella	52 dB
A-painotettu äänitehotaso enimmäisnopeudella	60 dB
A-painotettu äänitehotaso (teho- tai pikatoiminnolla)	68 dB
Mitattu sähkön ottoteho parhaan hyötysuhteen pisteessä	149,1 W
Tehonkulutus valmiustilassa (P_s)	0,23 W
Valaistusjärjestelmän nimellisteho	3,2 W
Valaistusjärjestelmän keskimääräinen valaistusvoimakkuus keittopinnalla	300 lx
Ajan korotuskerroin	1,0

Miele Oy
Porttikaari 6
01200 Vantaa
Puhelin: (09) 875 970
Sähköposti: asiakaspalvelu@miele.fi
Internet: www.miele.fi

Saksa
Miele & Cie. KG
Carl-Miele-Straße 29
33332 Gütersloh

DAH 1650, DAH 1850, DAH 1950

fi-FI

M.-Nr. 12 607 060 / 00