

Käyttöohje Pakastin



Lue **ehdottomasti** tämä käyttö- ja asennusohje ennen kylmlaitteiden paikalleen sijoittamista, asennusta ja käyttöönottoa. Näin vältät mahdolliset vahingot ja laitteiden rikkoutumisen.

Sisältö

Tärkeitä turvallisuusohjeita	5
Pidä huolta ympäristöstäsi	16
Asennus	17
Sijoituspaikka	17
Side-by-side-asennus	18
Huoneenlämpötilaluokka.....	19
Ilmankierto.....	19
Kalusteovi.....	20
Vaaka- ja pystysuuntainen rako	20
Kalusteoven paino.....	21
Laitteen mitat.....	22
Sijoitus komerokaappiin / näkymä sivulta	22
Liitännät ja ilmankierto	23
Oven avautumiskulman rajoitin	24
Sähköliitäntä.....	25
Energiansäästöä	26
Laitteen osat	27
FNS 7040 ..., 7140	27
FNS 7710 ..., 7740	28
Ohjaustaulu ja aloitusnäyttö	30
Asetustila 	30
Halutun toiminnon valinta asetustilassa 	32
Vakiovarusteet	33
Erikseen ostettavat lisävarusteet.....	33
Kytkeminen päälle ja pois päältä	34
Ennen ensimmäistä käyttökertaa	34
Liittäminen sähköverkkoon	34
Kylmälaitteen kytkeminen päälle	34
Kylmälaitteen kytkeminen pois päältä	35
Kun et aio käyttää laitetta pitkään aikaan	35
Oikea lämpötila	36
Lämpötilanosoittimet.....	36
Lämpötilan säätö	36
Lämpötilan säätöalueet	36
Pakastustoiminnon käyttö	38
SuperFrost-pakastustoiminnon  kytkeminen päälle ja pois päältä	38

Asetusten muuttaminen	39
Asetusten selitykset	39
Party-tila 	39
Turvalukituksen  /  kytkeminen päälle	39
Sapattitila 	40
Tietoa Sapattilasta 	41
Ovihälytyksen  laukeamiseen kuluvan ajan muuttaminen	41
Miele@home	42
Hälytys- ja merkkiäänten  /  äänenvoimakkuuden muuttaminen	44
Näytön kirkkauden  muuttaminen	44
Esittelytilan  kytkeminen pois päältä	44
Asetusten palauttaminen tehdasasetuksiin 	45
Tiedot 	45
Lämpötila- ja ovihälytys	46
Pakastaminen ja pakasteiden säilyttäminen	48
Mitä tapahtuu tuoreiden elintarvikkeiden pakastuksessa?	48
Enimmäispakastuskyky	48
Valmiiden pakasteiden säilyttäminen	48
Kun pakastat elintarvikkeet itse	49
Pakasteiden säilyvyysaika	50
Varusteiden käyttö	51
Jääpalojen valmistus	51
Sulatus	52
Puhdistus ja hoito	53
Tietoa puhdistusaineista	53
Kylmälaitteen valmistelu puhdistusta varten	54
Sisätilan puhdistus	54
Varusteiden puhdistus käsin vai astianpesukoneessa	55
Varusteiden irrotus ja purkaminen osiin puhdistusta varten	55
Lasilevyjen ja pakastuslaatikoiden asettaminen pakastimeen	55
Ovitiivisteiden puhdistus	56
Tulo- ja poistoilma-aukkojen puhdistus	56
Puhdistuksen jälkeen	56
Vianetsintä	57
Syitä laitteesta kuuluviin ääniin	65
Huolto	67
Yhteydenotto häiriötilanteissa	67
EPREL-tuotetietokanta	67

Sisältö

Takuu	67
Vaatimustenmukaisuusvakuutus	68
Tekijänoikeudet ja lisenssit	69

Tämä kylmälaite täyttää vaaditut turvallisuusmääräykset. Sen asianton käyttö voi kuitenkin aiheuttaa henkilö- tai esinevahinkoja.

Lue laitteen mukana toimitettu käyttö- ja asennusohje tarkoin ennen kuin alat käyttää kylmälaitetta. Se sisältää laitteiden asennukseen, turvallisuuteen, käyttöön ja huoltoon liittyviä tärkeitä ohjeita. Perehtymällä käyttöohjeeseen vältät mahdolliset vahingot ja kylmälaitteen rikkoutumisen.

Standardin IEC 60335-1 vaatimusten mukaisesti Miele kehottaa sinua lukemaan kaikki kylmälaitteen asennusta koskevat tiedot sekä kappaleen Tärkeät turvallisuusohjeet ja noudattamaan niitä.

Miele ei vastaa vahingoista, jotka aiheutuvat näiden ohjeiden noudattamatta jättämisestä.

Säilytä tämä käyttöohje! Jos luovutat laitteen toiselle käyttäjälle, muista antaa käyttöohje sen mukana.

Määräystenmukainen käyttö

- ▶ Tämä kylmälaite on tarkoitettu käytettäväksi kotitalouksissa ja kotitalouksien kaltaisissa ympäristöissä, kuten
 - myymälöissä, toimistoissa ja muissa työtiloissa
 - maataloilla
 - hotelleissa, motelleissa, aamiaismajoituspaikoissa yms. asuintiloissa, joissa se tarjotaan yksittäisten asiakkaiden käyttöön.Tätä kylmälaitetta ei ole tarkoitettu käytettäväksi ulkotiloissa.
- ▶ Tätä kylmälaitetta saa käyttää ainoastaan kotitalouksien kaltaisissa ympäristöissä pakasteiden säilyttämiseen, elintarvikkeiden pakastamiseen ja jääpalojen/jäätelön valmistamiseen. Kylmälaitteen kaikenlainen muu käyttö on kiellettyä.

Tärkeitä turvallisuusohjeita

► Tämä kylmälaite ei sovellu lääkkeiden, veriplasman, laboratorio-näytteiden tai vastaavien, lääkintälaitedirektiivin alaisten aineiden ja tuotteiden säilytykseen tai jäädytykseen. Kylmälaitteen vääränlainen käyttö voi vahingoittaa säilytettäviä tuotteita tai johtaa niiden pilaantumiseen. Kylmälaitetta ei myöskään saa käyttää tilassa, jossa säilytetään herkästi räjähtäviä aineita.

Miele ei vastaa vahingoista, jotka johtuvat laitteen asiattomasta tai käyttöohjeiden vastaisesta käytöstä.

► Lapset tai aikuiset henkilöt, jotka eivät pysty käyttämään laitetta turvallisesti fyysisten, aistillisten tai henkisten kykyjensä puutteellisuuden vuoksi tai jotka ovat kokemattomia ja tietämättömiä sen toiminnasta, eivät saa käyttää tätä kylmälaitetta ilman vastuullisen henkilön valvontaa tai opastusta.

Tällaiset henkilöt saavat käyttää kylmälaitetta ilman valvontaa vain, kun heille on opetettu, miten sitä käytetään turvallisesti ja kun he ymmärtävät, mitä vaaratilanteita sen käyttöön saattaa liittyä.

Jos kotonasi on lapsia

► Pidä alle 8-vuotiaat lapset loitolla kylmälaitteesta, jollet valvo heidän toimiaan koko ajan.

► Yli 8-vuotiaat saavat käyttää kylmälaitetta ainoastaan, jos heille on kerrottu miten laitetta käytetään turvallisesti. Lasten on ymmärrettävä, millaisia vaaratilanteita laitteen väärä käyttö voi aiheuttaa.

► Lapset eivät saa puhdistaa kylmälaitetta ilman valvontaa.

► Valvo kylmälaitteen läheisyydessä oleskelevien lasten toimintaa. Älä koskaan anna lasten leikkiä kylmälaitteella.

► Tukehtumisen vaara! Jos lapset saavat leikkiä pakkausmateriaaleilla, he saattavat vetää esim. pakkausmuoveja päänsä yli ja tukehtua niihin. Pidä siksi pakkausmateriaalit pois lasten ulottuvilta.

Tekninen turvallisuus

► Kylmäainekierron tiiviys on testattu. Kylmälaite täyttää vaaditut turvallisuusmääräykset asianomaiset EU-direktiivit.



► Varoitus: Tulipalovaara/helposti syttyvä. Tämä varoitusmerkki sijaitsee kompressorissa merkiksi siitä, että se sisältää helposti syttyvää materiaalia. Älä poista tätä tarraa.

Laitteen kylmäaine (tiedot arvokilvessä) on ympäristöystävällistä, mutta syttyvää.

Tämän ympäristöystävällisen kylmäaineen vuoksi laitteen käyntiäni on toisinaan tavallista kovempi. Kompressorin käyntiäänien lisäksi koko kylmäaineen kiertojärjestelmästä voi kuulua nestevirtauksen ääniä. Näitä ääniä ei valitettavasti voi välttää, mutta ne eivät kuitenkaan vaikuta kylmälaitteen suorituskykyyn.

Varo, ettei kylmälaitteen kylmäainekierto vahingoitu laitteen kuljetuksen tai kalusteisiin sijoittamisen/asennuksen aikana. Jäähdytysputkistosta ulospursuava kylmäaine saattaa vahingoittaa silmiä ja vuotamaan päässyt kylmäaine saattaa syttyä palamaan.

Jos kylmäainetta pääsee ulos:

- Vältä avotulta ja sytytyslähteitä.
- Irrota kylmälaite sähköverkosta.
- Tuuleta muutaman minuutin ajan tilaa, jossa kylmälaite sijaitsee.
- Ota yhteys huoltoon.

► Mitä enemmän laitteessa on kylmäainetta, sitä suurempaan tilaan laite on sijoitettava. Jos kylmäainetta pääsee vuotamaan ilmaan, liian pienissä tiloissa voi syntyä syttyvä kaasu-ilma-seos. Kutakin 8 grammaa kylmäainetta kohti on oltava vähintään 1 m³ huonetilaa. Kylmälaitteesi kylmäaineen määrä on mainittu laitteen sisäpuolella olevassa arvokilvessä.

Tärkeitä turvallisuusohjeita

- ▶ Varmista että sähköverkon liitännätiedot (sulake, jännite ja taajuus) vastaavat kylmälaitteen arvokilvessä ilmoitettuja tietoja, ennen kuin liität pistotulpan pistorasiaan. Näiden tietojen on ehdottomasti vastattava toisiaan, muuten kylmälaite saattaa vahingoittua. Ota epäselvissä tapauksissa yhteyttä sähköasentajaan.
- ▶ Kylmälaitteen sähköturvallisuus on taattu ainoastaan silloin, kun se on liitetty asianmukaisesti asennettuun, maadoitettuun sukopistorasiaan. Asennuksen maadoituksen toimivuus on ehdottomasti testattava. Myös sijoituspaikan sähköjärjestelmä on epäselvissä tapauksissa testattava.
- ▶ Ajoittainen tai jatkuva käyttö itsenäisten tai verkon kanssa synkronoimattomien energiajärjestelmien (kuten erillisten verkkojen, varavoimajärjestelmien) kanssa on mahdollista. Edellytyksenä on, että käytettävä energiajärjestelmä on standardin EN 50160 tai muun vastaavan standardin mukainen. Asennus täytyy myös saarekekäytössä ja ei synkronoidussa käytössä varustaa suojalaitteilla, joita edellytetään tavanomaisen sähköasennuksen ja tämän Miele-tuotteen käytön yhteydessä, ja niiden asianmukainen toiminta on varmistettava, tai vaihtoehtoisesti asennus on varustettava muunlaisilla vastaavan suojaustason takaavilla suojalaitteilla. Tämä voidaan tehdä esimerkiksi VDE-AR-E 2510-2:n nykyisissä soveltamissäännöissä kuvatulla tavalla.
- ▶ Jos laitteen mukana toimitettu verkkoliitäntäjohto vahingoittuu, vain Mielen valtuuttama huoltoliike saa vaihtaa sen uuteen alkuperäiseen Mielen liitäntäjohtoon. Muuten Miele ei voi taata, että laite täyttää asetetut turvallisuusmääräykset.
- ▶ Älä liitä kylmälaitetta sähköverkkoon jatkojohdon tai haaroituspistorasian avulla, jottei laitteen sähköturvallisuus vaarannu (ylikuumentemisvaara).
- ▶ Jos kylmälaitteen jännitteisiin osiin tai verkkoliitäntäjohtoon pääsee kosteutta, seurauksena voi olla oikosulku. Älä siksi sijoita kylmälaitetta tiloihin, missä se on alltiina kosteudelle tai roiskevedelle (esim. autotalli, pesutilat).

- ▶ Tätä kylmälaitetta ei saa käyttää muualla kuin kiinteästi paikallaan pysyvissä sijoituspaikoissa (esim. asennus laivoihin on kielletty).
- ▶ Vahingoittunut kylmälaite voi vaarantaa turvallisuutesi. Tarkista kylmälaite näkyvien vaurioiden varalta. Älä koskaan ota käyttöön vahingoittunutta kylmälaitetta.
- ▶ Kylmälaitetta saa käyttää vain paikalleen asennettuna. Vain tällöin laitteen turvallinen toiminta on taattu.
- ▶ Kylmälaite täytyy irrottaa sähköverkosta aina asennus-, huolto- ja korjaustyöiden ajaksi. Kylmälaite on kytketty pois sähköverkosta vasta, kun:
 - laitteen automaattisulake on kytketty pois päältä,
 - laitteen keraaminen sulake on kierretty irti sulaketaulusta tai
 - laitteen pistotulppa on irrotettu pistorasiasta. Kun irrotat laitteen sähköverkosta, älä vedä liitännäjohtosta, vaan tartu aina pistotulppaan.
- ▶ Laitteen asennus-, huolto- ja korjaustyöt on jätettävä Mielen valtuuttaman huoltoliikkeen tehtäviksi. Asiattomat korjaukset saattavat aiheuttaa vaaratilanteita käyttäjälle. Miele ei vastaa asiattomista korjauksista aiheutuneista vahingoista.
- ▶ Takuuajana tehtävät korjaukset on jätettävä ainoastaan Mielen valtuuttaman huoltoliikkeen tehtäviksi, muuten takuu ei ole enää voimassa.
- ▶ Rikkinäiset koneen osat saa vaihtaa vain alkuperäisiin Miele-varaosiin. Vain näin laitteen turvallinen toiminta on taattu.

Asianmukainen asennus

- ▶ Noudata kylmälaitetta asentaessasi ehdottomasti myös mukana toimitettua asennusohjetta.
- ▶ Käytä kylmälaitetta kuljettaessasi ja asentaessasi aina suojakäsineitä.

Tärkeitä turvallisuusohjeita

- ▶ Laitteen asentamiseen tarvitaan kaksi henkilöä.
- ▶ Suorita oven avautumissuunnan vaihto (jos tarpeen) mukana toimitetun asennusohjeen mukaisesti.
- ▶ Kylmälaitteen saa sijoittaa vain tukevaan, lujasti kiinnitettyyn suoraan sijoituskaappiin, joka seisoo vaakasuoralla ja tasaisella alustalla.

Asianmukainen käyttö

- ▶ Kylmälaitteen ympäristön lämpötila ei saa laskea alle laitteen huoneenlämpötilaluokassa ilmoitetun ala-arvon eikä nousta yli annetun yläarvon. Huoneenlämpötilaluokka on ilmoitettu laitteen arvokilvessä, joka sijaitsee kylmälaitteen sisällä. Liian matala ympäristön lämpötila pidentää kompressorin seisontajaksoja, jolloin kylmälaite ei pysy riittävän kylmänä.
- ▶ Laitteen ilmanotto- ja ilmanpoistoaukkoja ei saa peittää eikä tukkia. Muussa tapauksessa laitteen moitteeton ilmankierto ei ole enää taattu. Puutteellinen ilmankierto lisää sähkönkulutusta ja voi vahingoittaa laitetta.
- ▶ Jos säilytät kylmälaitteessa rasvaa tai öljyä sisältäviä tuotteita, varo, ettei tuotteista mahdollisesti valuva rasva tai öljy joudu kosketuksiin laitteen muovisten osien kanssa. Rasva saattaa haurastuttaa muovivia, jolloin se voi haljeta tai rikkoutua.
- ▶ Palo- ja räjähdysvaara. Älä säilytä räjähtäviä aineita tai räjähtäviä ponnekaasuja käytäviä suihkepulloja kylmälaitteessa. Laitteen sähköisten osien aiheuttamat kipinät voivat sytyttää helposti syttyviä kaasuseoksia.
- ▶ Räjähdyksivaara. Älä käytä sähkölaitteita (esim. jäätelökonetta) kylmälaitteen sisällä. Se voi aiheuttaa kipinöintiä.
- ▶ Loukkaantumisen ja vahingoittumisen vaara. Älä säilytä pakastimessa hiilihappopitoisia juomia tai muita jäätyviä nesteitä sisältäviä tölkkejä tai pulloja. Tölkit tai pullot voivat haljeta jäätyessään.
- ▶ Loukkaantumisen ja vahingoittumisen vaara. Jos pikajäähdytät juomapulloja pakastimessa, muista ottaa ne pois viimeistään tunnin kuluttua. Pullot voivat haljeta, jos ne ehtivät jäätyä.
- ▶ Loukkaantumisvaara. Älä koske pakasteisiin tai pakastimen sisätilan metalliosiin märin käsin. Kätesi voivat jäätyä kiinni.

Tärkeitä turvallisuusohjeita

► Loukkaantumisvaara. Älä koskaan laita jääpaloja tai jäätelöpuikkoa, varsinkaan mehujäätä, suuhusi heti pakastimesta ottamisen jälkeen. Ne ovat niin kylmiä, että ne voivat jäätyä kiinni huuliisi tai kielesi.

► Älä koskaan pakasta sulaneita elintarvikkeita uudelleen. Käytä sulaneet elintarvikkeet mahdollisimman nopeasti, sillä niiden ravintoarvo heikkenee ja ne pilaantuvat nopeasti. Kypsennyksen jälkeen voit pakastaa elintarvikkeet uudelleen.

► Liian kauan säilytettyjen elintarvikkeiden nauttimisesta voit saada jopa ruokamyrkytyksen.

Säilyvyyteen vaikuttavat monet tekijät, esim. elintarvikkeiden tuoreus, laatu ja säilytyslämpötila. Lue aina tarkoin elintarvikepakkauksessa olevat säilytysohjeet ja tarkista viimeinen käyttöpäivä!

Varusteet ja varaosat

► Käytä vain Mielen alkuperäisiä varusteita ja varaosia. Jos laitteen seen asennetaan tai siinä käytetään muita osia, sen takuu-aika, takuu ja/tai tuotevastuu päättyvät.

► Miele antaa toiminnallisille varaosille jopa 15 ja vähintään 10 vuoden toimitustakuun kyseisen kylmälaitemallin valmistuksen päättymisen jälkeen.

Puhdistus ja hoito

- ▶ Älä öljyä ovitiivisteitä, koska öljy haurastuttaa tiivisteitä ajan kuluessa.
- ▶ Älä koskaan käytä höyrypuhdistimia kylmälaitteen puhdistukseen tai sulatukseen.
Höyry voi päästä laitteen jännitteisiin osiin ja aiheuttaa oikosulun.
- ▶ Terävät tai teräväreunaiset esineet vahingoittavat höyrystimiä, mikä heikentää kylmälaitteen toimintaa. Älä siksi käytä teräviä tai teräväreunaisia esineitä
 - huurre- ja jääkerrosten poistamiseen,
 - kiinnijäätyneiden jääpala-astioiden ja pakasteiden irrottamiseen.
- ▶ Älä koskaan sulata kylmälaitetta laittamalla sen sisään kynttilöitä tai sähkölaitteita. Laitteen muovi vahingoittuu.
- ▶ Älä käytä sulatukseen sulatus- tai jäänpoistoaineita. Nämä voivat muodostaa räjähtäviä kaasuja, sisältää muovia vahingoittavia liuotin- tai ponneaineita sekä lisäksi olla terveydelle haitallisia.

Tärkeitä turvallisuusohjeita

Laitteen kuljetus

- ▶ Kuljeta kylmälaitetta aina pystyasennossa ja omassa kuljetuspakkauksessaan, jotta välttyisit kuljetusvaurioilta.
- ▶ Loukkaantumisen ja vahingoittumisen vaara. Kylmälaitteen kuljettamiseen tarvitaan kaksi henkilöä, koska se on erittäin painava.

Vanhan laitteen käytöstä poistaminen

- ▶ Leikkivät lapset voisivat vahingossa lukita itsensä kylmälaitteen sisään ja tukehtua.
 - Irrota laitteen ovi (ovent).
 - Ota laatikot ulos.
 - Jätä hyllyt kylmälaitteeseen, jotta lapset eivät pääse helposti sen sisään.
 - Riko tarvittaessa vanhassa kylmälaitteessasi mahdollisesti oleva oven salpalaite. Näin estät leikkiviä lapsia jäämästä vahingossa lukon taakse ja joutumasta hengenvaaraan. Näin estät leikkiviä lapsia jäämästä vahingossa lukon taakse ja joutumasta hengenvaaraan.
- ▶ Sähköiskun vaara!
 - Irrota pistotulppa liitântäjohtosta katkaisemalla johto.
 - Leikkaa liitântäjohto irti vanhasta kylmälaitteesta.
- ▶ Hävitä johto ja pistotulppa erillään vanhasta kylmälaitteesta.
- ▶ Älä sijoita kylmälaitetta hävittämisen aikana tai sen jälkeen bensiinin tai muiden syttyvien kaasujen tai nesteiden läheisyyteen.

Tärkeitä turvallisuusohjeita

- Laitteesta valuvan öljyn tai kylmäaineen aiheuttama palovaara! Laitteen sisältämät kylmäaine ja öljy ovat syttyviä. Laitteesta vuotava kylmäaine tai öljy voi riittävän korkeina pitoisuuksina syttyä joutues- saan kosketuksiin äärimmäisten lämmönlähteiden kanssa. Kun poistat laitetta käytöstä, ole varovainen, jottei sen kylmäainejär- jestelmään tule vaurioita, jotta vältetään hallitsemattomat kylmäai- neen (ks. tarkemmat tiedot laitteen arvokilvestä) ja öljyn vuodot.
- Jäähdytysputkistosta ulospursuava kylmäaine saattaa vahingoit- taa silmiä! Älä siksi vahingoita laitteen kylmäaineen kiertojärjestelmää esimerkiksi seuraavilla tavoilla:
- höyrystimen jäähdytysputkiin tulee reikiä.
 - jäähdytysputki katkeaa.
 - jäähdytysputken pinta hankautuu rikki.

Kompressorissa oleva varoitusmerkki (ei kaikissa malleissa)

Tämä varoitusmerkki koskee vain laitteen kierrätystä. Normaalikäytössä mitään vaaraa ei ole.



- Kompressorin sisältämä öljy on vaarallista nieltynä tai hengitetty-nä.

Pidä huolta ympäristöstäsi

Pakkauksen hävittäminen

Pakkaus helpottaa laitteen käsittelyä ja suojaa sitä vaurioilta kuljetuksen aikana. Pakkausmateriaalit on valmistettu luonnossa hajoavista ja useimmiten uusiokäyttöön soveltuvista materiaaleista.

Pakkausmateriaalin palauttaminen kiertoon säästää raaka-aineita. Lajittele pakkausmateriaalit asianmukaisesti keräysastioihin. Kuljetuspakkaukset voit palauttaa Miele-kauppiallesi.

Vanhan koneen käytöstä poistaminen

Sähkö- ja elektroniikkalaitteet sisältävät monenlaisia arvokkaita materiaaleja. Ne sisältävät kuitenkin myös aineita, seoksia ja osia, jotka ovat laitteiden toiminnan ja turvallisuuden kannalta välttämättömiä. Tavallisen kuiva- tai sekajätteen joukossa tai muuten asiattomasti käsiteltyinä tällaiset aineet voivat aiheuttaa haittaa terveydelle ja vahingoittaa ympäristöä. Älä siksi missään tapauksessa hävitä vanhaa laitettasi kuiva- tai sekajätteen mukana.



Huolehdi siitä, ettei kukaan pääse vaurioittamaan kylmälaitetta ennen sen viemistä asianmukaiseen keräyspisteeseen.

Tällä tavoin varmistat sen, etteivät jäähdytysputkistojen kylmäaineet tai kompressorin sisältämä öljy joudu luontoon.

Vie käytöstä poistettava laite kotikuntasi järjestämään ilmaiseen sähkö- ja elektroniikkaromun keräyspisteeseen tai kierrätyskeskukseen. Voit myös palauttaa sen kodinkoneliikkeeseen tai Mielelle. Lain mukaan olet itse vastuussa mahdollisten laitteessa olevien henkilötietojesi poistamisesta. Laki velvoittaa sinua poistamaan ehjinä laitteesta kaikki vanhat paristot ja irrotettavat käytöstä poistettavat akut ja lamput, jotka voi poistaa rakenteita rikkomatta. Toimita ne asianmukaisesti ilmaisiin keräyspisteisiin. Muista aina säilyttää vanha laite poissa lasten ulottuvilta, kunnes viet sen keräyspisteeseen.

Sijoituspaikka

 Loukkaantumisvaara ja laitteen vahingoittumisen vaara, jos kylmälaitte pääsee kaatumaan.

Kylmälaitte on erittäin raskas ja se voi helposti kaatua eteenpäin oven ollessa auki.

Pidä kylmälaitteen ovi/ovet kiinni, kunnes laite on sijoitettu ja kiinnitetty paikalleen sijoitusaukkoonsa. Kylmälaitte on kiinnitettävä sijoitusaukkoon käyttö- ja asennusohjeen mukaisesti.

 Lämpöä tuottavat laitteet aiheuttavat palo- ja vaurioitumisvaaran.

Lämpöä tuottavat laitteet voivat sytyä palamaan ja sytyttää myös kylmälaitteen.

Kylmälaitetta ei saa asentaa keittotason alapuolelle.

 Avoliekit aiheuttavat palo- ja vaurioitumisvaaran.

Avoliekit voivat sytyttää kylmälaitteen palamaan.

Pidä siksi avoliekit, kuten kynttilät etäällä kylmälaitteesta.

Paras sijoituspaikka on kuiva, tuuletettava huone.

 Suuren ilmankosteuden aiheuttama laitteen vahingoittumisen vaara.

Jos ilmankosteus on erittäin suuri, kylmälaitteen ulkoseiniin voi tiivistyä vettä.

Tällainen tiivistynyt vesi saattaa aiheuttaa korroosiota laitteen ulkoseiniin.

Jotta näin ei kävisi, sijoita kylmälaitte riittävästi tuuletettuun kuivaan ja/tai ilmastoituun tilaan.

Varmista laitteen paikalleen sijoittamisen jälkeen, että sen ovi/ovet sulkeutuu/sulkeutuvat kunnolla ja että laite on sijoitettu paikalleen tämän käyttöohjeen mukaisesti. Ilmoitettuja ilmanotto- ja ilmanpoistoaukkojen vähimmäismittoja on noudatettava.

Kun valitset sijoituspaikkaa, ota huomioon, että lämpö lisää energiankulutusta. Kylmälaitetta ei siksi kannata sijoittaa lämmityslaitteen, liedan tai muun lämmönlähteen viereen. Vältä myös laitteen sijoittamista paikkaan, jossa se on alltiina suoralle auringonpaisteelle. Mitä korkeampi ympäristön lämpötila on, sitä pitempiä aikoja kompressori käy, mikä puolestaan lisää energiankulutusta.

Asennus

Kun sijoitat kylmälaitetta kalusteisiin, ota lisäksi huomioon seuraavat seikat:

- Jotta laite voidaan tarvittaessa irrottaa nopeasti sähköverkosta, pistorasiaan on päästävä helposti käsiksi eikä se saa sijaita suoraan laitteen takana.
- Laitteen pistotulppa ja verkkoliitäntäjohto eivät saa ottaa kiinni laitteen takaseinään, koska laitteen värinä voi vahingoittaa niitä.
- Älä liitä minkään muunkaan sähkölaitteen pistotulppaa kylmälaitteen takana olevaan pistorasiaan.
- Kun sijoitat kylmälaitetta paikalleen, varmista, ettei liitäntäjohto jää puristuksiin tai vahingoitu.
- Älä sijoita haaroituspistorasioita tai jakokiskoja tai muita elektronisia laitteita (kuten halogeenimuuntajia) laitteiden taakse tai käytä niitä siellä.
- Sijoituspaikan lattian on oltava vaakasuora ja samalla korkeudella ympäröivän lattian kanssa.

Side-by-side-asennus

 Laitteen ulkoseiniin tiivistyvä vesi aiheuttaa vaurioiden vaaran.

Erittäin kostealla ilmalla ja jos ilmankierto laitteen ympärillä ei ole riittävä, laitteen ulkoseiniin voi tiivistyä vettä, mikä puolestaan voi aiheuttaa korroosiota.

Kylmälaitteita ei yleensä pidä sijoittaa tiiviisti vierekkäin tai päällekkäin.

Tämän kylmälaitteen voi asettaa päällekkäin toisen kylmälaitteen kanssa, sillä laitteen yläpinta on varustettu integroidulla lämmityksellä. Molemmat kylmälaitteet on tällöin kuitenkin asennettava erillisiin sijoituskaappeihin.

Tämä kylmälaitte täytyy asentaa alimmaiseksi.

Huoneenlämpötilaluokka

Kylmälaitteen ympäristön lämpötila ei saa laskea alle laitteen huoneenlämpötilaluokassa ilmoitetun ala-arvon eikä nousta yli annetun yläarvon.

Liian matala ympäristön lämpötila pidentää kompressorin seisontajaksoja. Tämä voi aiheuttaa kylmälaitteen sisälämpötilan nousua, mikä puolestaan voi vaikuttaa elintarvikkeiden säilyvyyteen.

Huoneenlämpötilaluokka on ilmoitettu laitteen arvokilvessä, joka sijaitsee kylmälaitteen sisällä.

Huoneenlämpötilaluokka	Ympäristön lämpötila
SN	10 °C ... 32 °C
N	16 °C ... 32 °C
ST	16 °C ... 38 °C
T	16 °C ... 43 °C
SN-ST	10 °C ... 38 °C
SN-T	10 °C ... 43 °C

Huoneenlämpötilaluokkaan SN kuuluva pakastin toimii moitteettomasti vielä +5 °C:n lämpötilassa.

Ilmankierto

 Riittämätön ilmankierto aiheuttaa tulipalo- ja vaurioitumisvaaran.

Jos ilmankierto kylmälaitteen ympärillä ei ole riittävä, kompressori käy tiheämmin ja pitempään. Tämä lisää laitteen energiankulutusta ja nostaa kompressorin lämpötilaa, mikä voi puolestaan vahingoittaa kompressoria.

Huolehdi siitä, että ilma pääsee vapaasti kiertämään kylmälaitteen ympärillä.

Noudata siksi ehdottomasti ilmoitettuja ilmanotto- ja ilmanpoistoaukkojen mittoja.

Ilmanotto- ja ilmanpoistoaukkoja ei saa peittää eikä tukkia.

Puhdista ilmankiertoritilä myös säännöllisesti pölystä.

Kylmälaitteen takaseinän läheisyydessä oleva ilma lämpenee. Siksi laite täytyy sijoittaa kalusteisiin siten, että sen ilmanotto- ja ilmanpoistoaukot pysyvät aina vapaina (ks. kohta "Sijoitusmitat" ja mukana toimitettu asennusohje):

Asennus

Kalusteovi

Vaaka- ja pystysuuntainen rako

Käytettävän kalusteoven paksuus ja pyöristyssäde on otettava huomioon määritettäessä oven ympärille jätettävän vaaka- ja pystysuuntaisen raon leveyttä.

Ota ehdottomasti huomioon seuraava:

- Vaakasuuntainen rako

Kalusteoven ja sen ylä- tai alapuolelle tulevan toisen kaapinoven väliin täytyy jättää vähintään 3 mm:n rako.

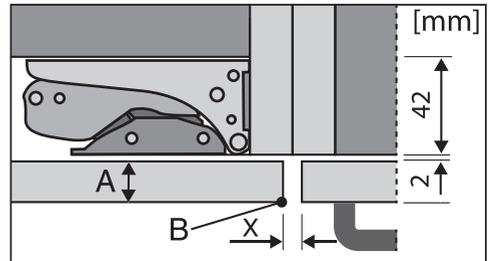
- Pystysuuntainen rako

Jos kylmälaitteen kalusteoven sarnapuolen ja sen viereisen keittiökaluksen etureunan tai sivuseinän välinen etäisyys on liian pieni, kylmälaitteen ovi voi avattaessa ottaa kiinni viereisen keittiökaluksen etureunaan tai sivuseinään.

Laske kalusteoven viereen jätettävän raon leveys oven paksuuden ja pyöristyssäteen mukaan.

Ota tämä huomioon jo keittiösuunnittelussa tai kylmälaitteen hankinnan yhteydessä, jotta saat varmasti varattuun tilaan sopivan ratkaisun.

Kalusteoven paksuus A [mm]	Raon leveys X [mm] eri pyöristyssäteillä B			
	R0	R1,2	R2	R3
≥16–19	vähint. 3			
20	5	4	4	3,5
21	5,5	5	4,5	4
22	6,5	6	5,5	5

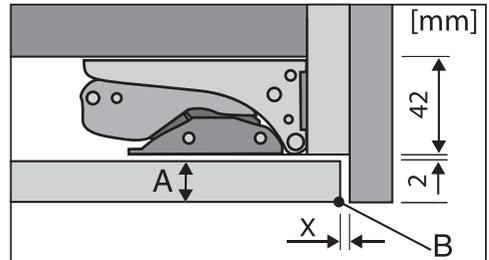


Viereisen keittiökaluksen etureuna

A = Kalusteoven paksuus

B = Pyöristyssäde

X = Rako



Kalusterivin sivuseinä

A = Kalusteoven paksuus

B = Pyöristyssäde

X = Rako

Vinkki: Asenna välikelista kalusteen rungon ja sivuseinän väliin. Näin saat jätettyä väliin sopivan raon.

Kalusteoven paino

 Raskas kalusteovi aiheuttaa vaurioiden vaaran.

Jos asennat laitteeseen liian painavan kalusteoven, laitteen saranat voivat vahingoittua, mikä voi aiheuttaa mm. kylmälaitteen toimintahäiriöitä.

Kalusteoven suurin sallittu paino on:

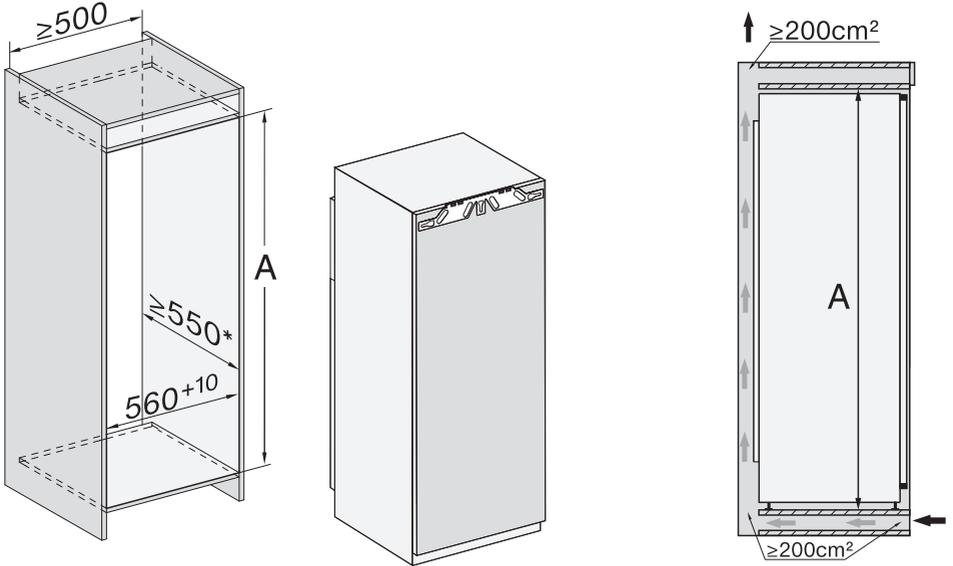
Kylmälaite	kg
FNS 7040 ...	14
FNS 7140 ...	16
FNS 7710 ...	26
FNS 7740 ...	26

Asennus

Laitteen mitat

Sijoitus komerokaappiin / näkymä sivulta

Kaikki ilmoitetut mitat ovat millimetrejä.



* Ilmoitettu energiankulutus koskee tilannetta, jossa sijoitusaukon syvyys on 560 mm. Jos sijoitusaukon syvyys on 550 mm, kylmälaite toimii edelleen moitteettomasti, mutta kuluttaa hieman enemmän energiaa.

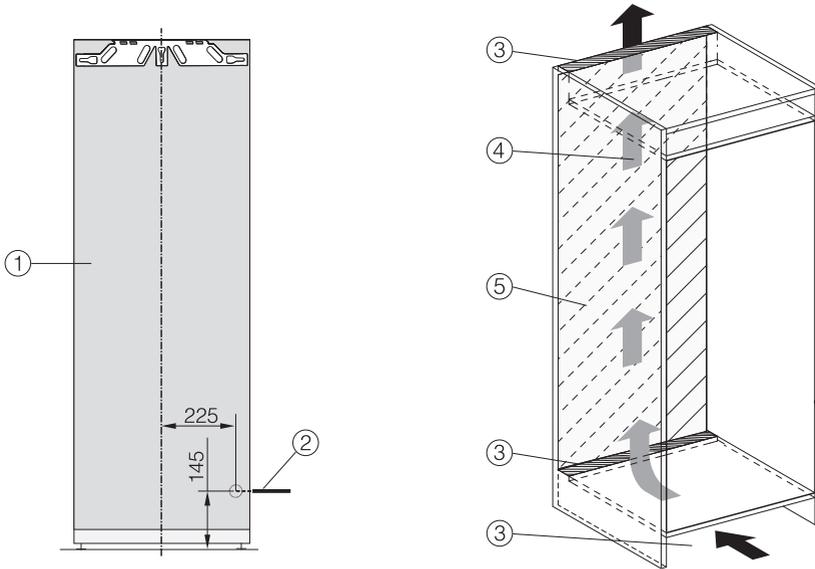
Ennen kuin sijoitat laitteen kalusteisiin, tarkista, että kalustekaappi vastaa tarkasti ilmoitettuja sijoitusmittoja.

	Sijoitusaukon korkeus A
FNS 7040 ...	714 – 730
FNS 7140 ...	874 – 890
FNS 7710 ...	1 772 – 1 788
FNS 7740 ...	1 772 – 1 788

Liitännät ja ilmankierto

Kaikki ilmoitetut mitat ovat millimetrejä.

Ilmoitettuja ilmanotto- ja ilmanpoistoaukkojen vähimmäismittoja on noudatettava, jotta kylmälaite toimisi moitteettomasti.



- ① Näkymä edestä
- ② Liitäntäjohton pituus = 2 200 mm
Pitempiä liitäntäjohtoja voi tilata Mielen asiakaspalvelusta.
- ③ Ilmankiertoaukko vähint. 200 cm²
- ④ Ilmankierto
- ⑤ Ei liitäntöjä tälle alueelle

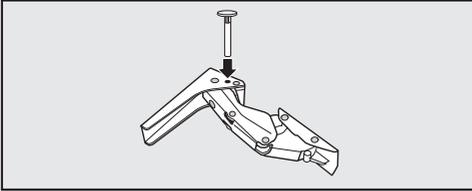
Asennus

Oven avautumiskulman rajoitin

Oven saranat on säädetty valmiiksi siten, että laitteen ovi avautuu kokonaan auki.

Jos oven avautumiskulmaa täytyy jostain syystä rajoittaa n. 90°:seen, voit tehdä sen säätämällä saranoita.

Avautumiskulman rajoitintapit on asennettava paikoilleen ennen kylmälaitteen sijoittamista kalusteisiin.



- Työnnä molemmat mukana toimitetut rajoitintapit saranoihin ylhäältäpäin.

Nyt ovi avautuu enintään noin 90°.

Sähköliitäntä

Kylmälaitteen saa liittää vain maadoitettuun pistorasiaan laitteen mukana toimitetun liitäntäjohdon välityksellä.

Sijoita kylmälaite siten, että pistorasiaan on vapaa pääsy. Jos pistorasiaan ei pääse käsiksi asennuksen jälkeen, sähköliitäntä on varustettava erillisellä, kaikki koskettimet avaavalla erotuskytkimellä.



Ylikuumentumisen aiheuttama tulipalovaara.

Kylmälaitteen käyttö haaroituspistorasian ja jatkojohtojen välityksellä voi aiheuttaa johtojen ylikuumentumisen. Älä siksi liitä sitä sähköverkkoon jatkojohdon tai haaroituspistorasian välityksellä.

Sähköliitännät on tehtävä normin VDE 0100 mukaisesti.

Turvallisuussyistä suosittelemme tyypin  vikavirtasuojakytkimen (RCD) asennusta virtapiiriin, johon kylmälaite liitetään.

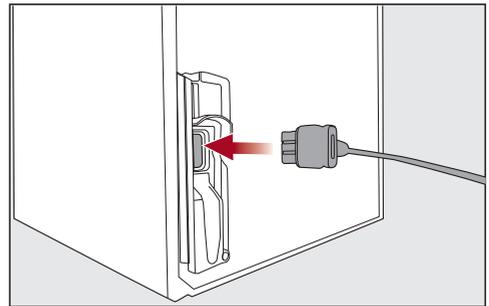
Jos laitteen liitäntäjohto vaurioituu, sen saa vaihtaa vain alkuperäisen kaltaiseen liitäntäjohtoon (tilattavissa Miele-huolosta). Turvallisuuden vuoksi verkkoliitäntäjohdon saa vaihtaa vain valtuutettu sähköasentaja tai Miele-huoltoliike.

Tiedot laitteen nimellisototehosta ja tarvittavista sulakkeista löytyvät tästä käyttöohjeesta sekä koneen arvokilvestä. Vertaa näitä tietoja asennuspaikan sähköliitännän tietoihin. Ota epäselvissä tapauksissa yhteyttä sähköasentajaan.

Ajoittainen tai jatkuva käyttö itsenäisten tai verkon kanssa synkronoimattomien energiajärjestelmien (kuten erillisten verkkojen, varavoimajärjestelmien) kanssa on mahdollista. Edellytyksenä on, että käytettävä energiajärjestelmä on standardin EN 50160 tai muun vastaavan standardin mukainen.

Asennus täytyy myös saarekekäytössä ja ei synkronoidussa käytössä varustaa suojalaitteilla, joita edellytetään tavanomaisen sähköasennuksen ja tämän Miele-tuotteen käytön yhteydessä, ja niiden asianmukainen toiminta on varmistettava, tai vaihtoehtoisesti asennus on varustettava muunlaisilla vastaavan suojaustason takaavilla suojalaitteilla. Tämä voidaan tehdä esimerkiksi VDE-AR-E 2510-2:n nykyisissä soveltamis-säännöissä kuvatulla tavalla.

Liittäminen sähköverkkoon



- Työnnä liitäntäjohdon pistoke kylmälaitteen takaseinässä olevaan liitäntään.

Varmista, että pistoke napsahtaa kunnolla paikalleen.

- Työnnä kylmälaitteen pistotulppa pistorasiaan.

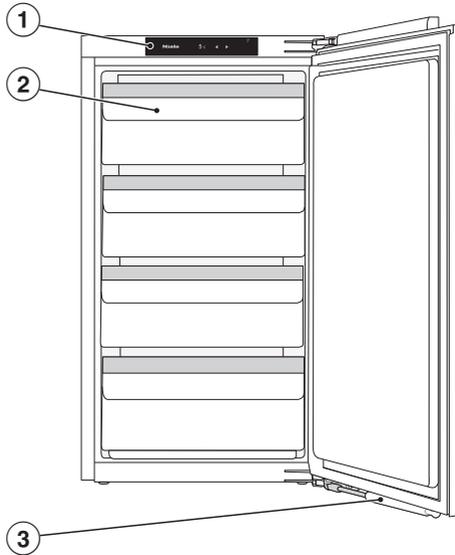
Kylmälaite on nyt liitetty sähköverkkoon.

Energiansäästöä

Näin säästät energiaa:

- Sijoituspaikka** Jos ympäristön lämpötila on tavallista korkeampi, kylmäkoneisto käy tavallista useammin ja energiankulutus kasvaa. Siksi:
- Sijoita kylmälaite tilaan, jossa on hyvä ilmanvaihto.
 - Älä sijoita kylmälaitetta lämmönlähteen (lämpöpatteri, liesi) viereen.
 - Älä sijoita kylmälaitetta paikkaan, jossa se on alttiina suoralle auringonpaisteelle.
 - Pidä ympäristön lämpötila noin 20 °C:ssa.
 - Pidä ilmankiertoaukot esteettöminä ja puhdista ne säännöllisesti pölystä.
- Lämpötilan säätö** Mitä kylmemmäksi säädät lämpötilan, sitä enemmän energiaa kuluu. Suosittelemme seuraavia lämpötiloja:
- Pakastin -18 °C.
- Käyttö** Kylmälaitteen energiankulutus kasvaa, kun sen sisään pääsee lämpöä tai ilma ei pääse kunnolla kiertämään sen sisällä. Siksi:
- Pidä kylmälaitteen ovea/ovia auki mahdollisimman lyhyen ajan. Kun pidät elintarvikkeet hyvässä järjestyksessä, löydät etsimäsi nopeasti.
 - Varmista, että suljet laitteen oven/ovet aina kokonaan.
 - Anna lämpimien ruokien ja juomien jäähtyä, ennen kuin laitat ne kylmälaitteeseen.
 - Säilytä elintarvikkeet pakattuina tai suljetuissa astioissa.
 - Älä täytä lokeroja liian täyteen, jotta ilma pääsee kiertämään.
 - Sijoita laatikot ja hyllytasot kuten kylmälaitteen tehdastoimitustilassa.
 - Kun asetat elintarvikkeita kylmälaitteeseen, varmista, etteivät ne peitä ilmankiertoaukkoja.

FNS 7040 ..., 7140 ...

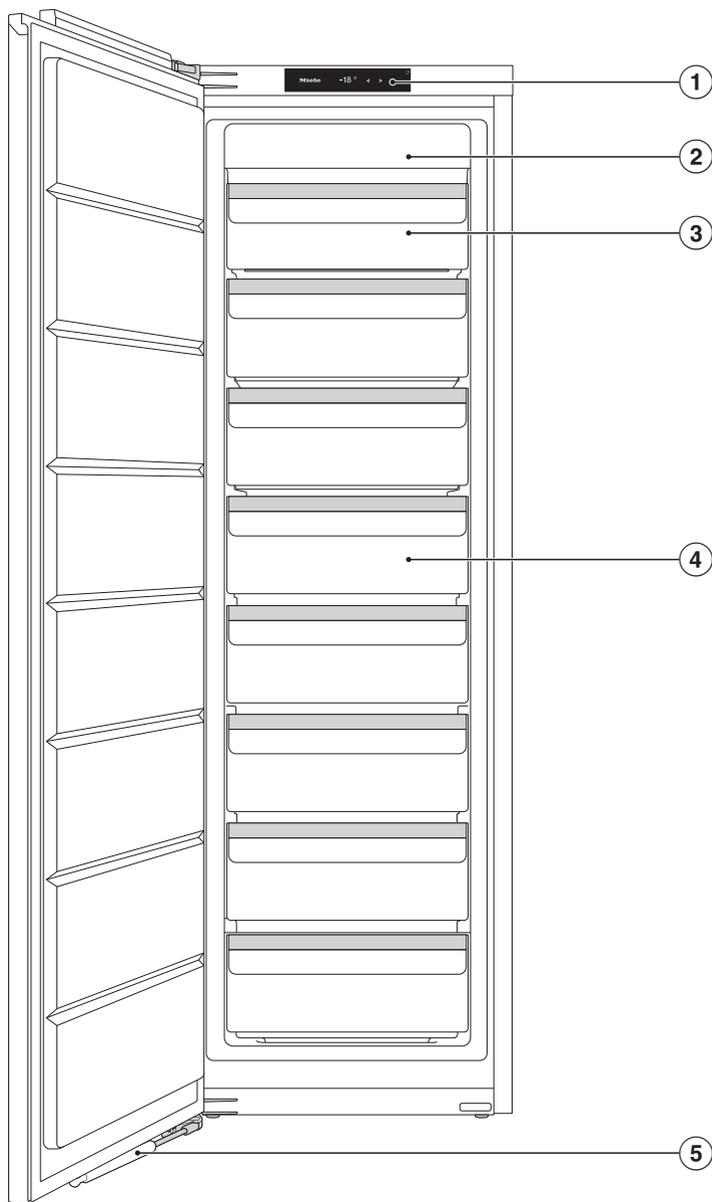


Kuva on viitteellinen esimerkki eri kylmälaitemalleista.

- ① Näyttöruutu
- ② Pakastuslaatikot
- ③ Ovihidastin (SoftClose)

Laitteen osat

FNS 7710 ..., 7740 ...

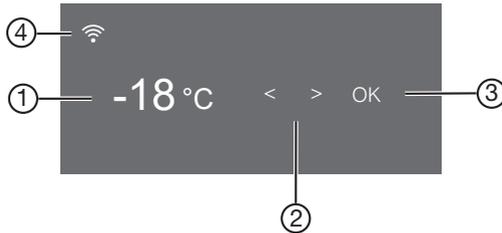


Kuva on viitteellinen esimerkki eri kylmälaitemalleista.

- ① Näyttöruutu
- ② NoFrost-yksikkö
- ③ kallistettava pakastuslaatikko
- ④ Pakastuslaatikot
- ⑤ Ovihidastin (SoftClose) (ei kaikissa malleissa)

Laitteen osat

Ohjaustaulu ja aloitusnäyttö



- ① Pakastimen lämpötilanosoitin
- ② Hipaisupainikkeet asetusten valintaan
- ③ Hipaisupainike OK valintojen vahvistamiseen ja asetustilaan  siirtymiseen
- ④ Miele@home-yhteyden tilan näyttö (näkyvä vain, kun Miele@home-yhteys on muodostettu)

Asetustila

Asetustilassa voit valita seuraavia toimintoja ja muuttaa tiettyjä asetuksia:

Symboli	Toiminto	Tehdas-asetus
	Party-tilan kytkeminen päälle tai pois päältä (ks. kappale Asetusten muuttaminen)	Pois
	Lukitustoiminnon kytkemiseen päälle tai pois päältä (ks. kappale Asetusten muuttaminen)	 (Pois)
	Sapattitilan kytkeminen päälle tai pois päältä (ks. kappale Asetusten muuttaminen)	Pois
	Sapattitilaan liittyvien tietojen haku (ks. kappale Asetusten muuttaminen)	—
	Ovihälytyksen laukeamiseen kuluvan ajan muuttaminen (ks. kappale Asetusten muuttaminen)	1:00

	Miele@home-yhteyden muodostaminen 1. kerran, WLAN-yhteyden ottaminen käyttöön ja pois käytöstä tai verkkoasetusten palautus (ks. kappale Asetusten muuttaminen)	APP
 / 	Painikeäänen ottaminen käyttöön/pois käytöstä	Päällä
 / 	Hälytys- ja merkkiäänien muuttaminen tai ottaminen kokonaan pois käytöstä (ks. kappale Asetusten muuttaminen)	Päällä /Taso 5
	Näytön kirkkauden säätäminen (ks. kappale Asetusten muuttaminen)	Taso 4
°C / °F	Lämpötilayksikön muuttaminen (°Celsius tai °Fahrenheit)	°C
	Esittelytilan kytkeminen pois päältä (näkyvää vain, kun toiminto on päällä) (ks. kappale Asetusten muuttaminen)	Pois
	Kaikkien asetusten palauttaminen tehdastoimitustilaan (ks. kappale Muut asetukset)	—
	Kylmälaitteen tietojen (mallitunniste ja sarjanumero) haaku esiin (ks. kappale Asetusten muuttaminen)	—

Laitteen osat

Halutun toiminnon valinta asetustilassa

- Napauta ohjaustaulun hipaisupainiketta *OK*.

Näyttöön tulee .

- Selaa hipaisupainikkeella < tai > symboli  esiin.
- Napauta *OK*.
- Valitse haluamasi toiminto hipaisupainikkeella < tai >.
- Vahvista toiminnon valinta napauttamalla *OK*.

Kun toiminto **on kytkettynä päälle**, näytön yläkulmassa näkyy piste .

- Kun haluat kytkeä valitun toiminnon pois päältä, napauta *OK*.

Kun toiminto **on kytketty pois päältä**, piste sammuu näytön yläkulmasta.

Asetustilasta poistuminen

- Selaa hipaisupainikkeella < tai > symboli  esiin.

- Napauta *OK*.

- Selaa hipaisupainikkeella < tai > symboli  esiin ja napauta *OK*.

■ **Vaihtoehtoisesti:**

Odota noin 15 sekuntia viimeisen painikkeen koskettamisen jälkeen.

Näyttö poistuu tällöin automaattisesti asetustilasta.

Vakiovarusteet

Jääpalojen jäädytysastia

Erikseen ostettavat lisävarusteet

Mielen valikoimissa on kylmälaitteeseen sopivia hyödyllisiä lisävarusteita sekä puhdistus- ja hoitoaineita.

Se on erikseen ostettava lisävaruste, jota voit tilata Mielen verkkokaupasta. Voit hankkia näitä tuotteita myös Mielen asiakaspalvelusta (katso tämän käyttöohjeen takakansi) tai Miele-kauppiaaltasi.

Mikrokuituliina yleiskäyttöön

Sormenjälkien ja kevyiden tahrojen pyyhkimiseen teräspinoilta, ohjaustauluista, ikkunoista, huonekaluista, auton-ikkunoista yms.

MicroCloth Kit

MicroCloth Kit sisältää yleisliinan, lasinpuhdistusliinan ja kiillotusliinan. Liinat ovat erityisen repäisyjuuria ja kestäviä. Erikoishienojen mikrokuitujensa ansiosta liinat puhdistavat pinnat erittäin tehokkaasti.

MicroCloth HyClean

MicroCloth HyClean on erittäin repäisyjuuria ja kestävä antibakteerinen yleispuhdistusliina. Se soveltuu käytettäväksi kuivana tai kosteana, puhdistusaineen kanssa tai ilman puhdistusainetta.

Ovihidastin (SoftClose) (ei kaikissa malleissa)

Ovihidastimen ansiosta kylmälaitteen ovi sulkeutuu erityisen pehmeästi ja hiljaisesti.

Lisäksi ovi sulkeutuu automaattisesti, kun sen avautumiskulma on alle 30°.

Kytkeminen päälle ja pois päältä

Ennen ensimmäistä käyttökertaa

- Poista kaikki pakkausmateriaali ja suojakalvot.
- Puhdista laitteen sisäosat ja varusteet (ks. kappale Puhdistus ja hoito).

Liittäminen sähköverkkoon

- Liitä kylmälaite sähköverkkoon kappaleessa Sähköliitäntä neuvotulla tavalla.

Näyttöön tulee ensin Miele, ja sitten .

Kylmälaitteen kytkeminen päälle

- Avaa laitteen luukku.
- Napauta ohjaustaulun hipaisupainiketta OK.

Kylmälaite alkaa kylmetä.

Kun pakastin on jäähtynyt asettamaasi lämpötilaan, symboli  sammuu, pakastimen lämpötilanosoitin alkaa palaa yhtäjaksoisesti ja hälytysääni vaikenee.

- Jos hälytysääni häiritsee, napauta hipaisupainiketta OK.

Hälytysääni vaikenee.

Kylmälaite jäähtyy hitaasti esiasetettuihin lämpötiloihin.

Aseta pakastimeen elintarvikkeita vasta, kun se on jäähtynyt tarpeeksi kylmäksi (vähintään -18 °C).

Kylmälaitteen kytkeminen pois päältä

- Napauta ohjaustaulun hipaisupainiketta OK.

Näyttöön tulee 📶.

- Napauta OK.

- Selaa hipaisupainikkeella < symboli ⏪ esiin.

- Napauta OK.

Näyttöön tulee ⏻.

Kylmäkoneisto pysähtyy.

Huomaa: Kylmälaitetta ei ole irrotettu sähköverkosta, vaikka kytketkin sen virran pois päältä.

Kun et aio käyttää laitetta pitkään aikaan

Kylmälaitteen sisään voi muodostua hometta, jos sitä pidetään pitkään pois päältä ilman, että sitä on puhdistettu ja varsinkin, jos laitetta ei jätetä auki.

Puhdista ehdottomasti koko kylmälaite.

Jollet aio käyttää laitetta pitkään aikaan, toimi seuraavasti:

- Kytke kylmälaite pois päältä.
- Irrota laitteen pistotulppa pistorasiasta tai kytke laitteen sulake pois päältä.
- Puhdista kylmälaite ja jätä se auki, jotta laite tuulettuu eikä sisään muodostu ummehtunutta hajua.

Oikea lämpötila

Kylmälaitteen oikea lämpötila on erittäin tärkeä elintarvikkeiden säilyvyyden kannalta. Mitä kylmempi lämpötila on, sitä hitaammin mikro-organismit lisääntyvät. Elintarvikkeet eivät tällöin pilaannu niin nopeasti.

Tuoreiden elintarvikkeiden pakastus edellyttää **-18 °C:n** lämpötilaa. Riittävän kylmä pakastuslämpötila pidentää elintarvikkeiden säilyvyysaikaa ja auttaa säilyttämään niiden laadun optimaalisena.

Kun lämpötila nousee yli -10 °C:n , mikro-organismien aiheuttama hajottamisprosessi käynnistyy ja elintarvikkeen säilyvyys heikkenee. Tästä syystä sulaneita tai sulatettuja pakasteita ei saa pakastaa enää uudelleen paitsi silloin, kun ne valmistetaan ensin valmiiksi ruoaksi (keittämällä tai paistamalla). Kuumentaminen tuhoaa useimmat mikro-organismit.

Kylmälaitteen lämpötila nousee:

- mitä useammin ja pitemmäksi aikaa laitteen ovea avataan.
- mitä enemmän elintarvikkeita laitteeseen kerralla asetetaan.
- mitä lämpimämpiä elintarvikkeita laitteeseen asetetaan.
- mitä korkeampi laitteen ympäristön lämpötila on. Kylmälaitteen ympäristön lämpötila ei saa laskea alle laitteen huoneenlämpötilaluokassa ilmoitetun ala-arvon eikä nousta yli annetun yläarvon.

Lämpötilanosoittimet

Normaalikäytössä kylmälaitteen näytössä näkyy senhetkinen **pakastimen korkein lämpötila**.

Ympäristön lämpötilan ja valitsemasi lämpötilan mukaan voi kestää useita tunteja, ennen kuin laite on asettunut valitsemaasi lämpötilaan pysyvästi.

Lämpötilan säätö

- Napauta ohjaustaulun hipaisupainiketta OK.

Näyttöön tulee .

- Napauta OK.
- Säädä lämpötilaa hipaisupainikkeilla $< \text{ ja } >$.
- Napauta OK.

Tämän jälkeen lämpötilanosoitin alkaa taas osoittaa kylmälaitteessa sillä hetkellä vallitsevaa lämpötilaa.

Lämpötilan säätöalueet

- Pakastin: $-15 \dots -28\text{ °C}$

Kun olet säätänyt lämpötilaa:

- Tarkista lämpötilanosoittimen lukema muutaman tunnin kuluttua. Vasta tämän ajan kuluttua elintarvikkeiden todellinen lämpötila on muuttunut asettamaasi lämpötilaan.
- n. 6 tunnin kuluttua, kun laitteessa on vain vähän elintarvikkeita
- n. 24 tunnin kuluttua, kun laite on täynnä

Jos lämpötila on vielä tämän ajan kuluttua liian korkea tai matala:

- Säädä lämpötilaa uudelleen.

Pakastustoiminnon käyttö

SuperFrost-pakastustoiminto ❄️

Kun SuperFrost-pakastustoiminto ❄️ on kytkettynä päälle, **pakastin** jäähtyy erittäin nopeasti kylmimpään mahdolliseen lämpötilaan (ympäristön lämpötilan mukaan). Laitteen kylmäkoneisto alkaa käydä jatkuvasti, jolloin laitteen sisälämpötila alkaa laskea. Valitse tämä toiminto ennen tuoreiden elintarvikkeiden pakastamista. Tuoreiden elintarvikkeiden tulisi jäätyä läpikotaisin mahdollisimman nopeasti, jolloin niiden ravintoarvo, vitamiinit, ulkonäkö ja maku säilyvät mahdollisimman hyvinä.

Kun SuperFrost-pakastustoiminto ❄️ on päällä, laite voi pitää tavallista kovempaa ääntä.

Kytke pakastustoiminto päälle n. **6 tuntia ennen** tuotteiden asettamista pakastimeen. Jos aiot pakastaa kerralla **enimmäismäärän elintarvikkeita**, SuperFrost-pakastustoiminto ❄️ täytyy kytkeä päälle **24 tuntia ennen** tuotteiden laittamista pakastimeen.

SuperFrost-pakastustoiminto ❄️ kytkeytyy automaattisesti pois päältä viimeistään 72 tunnin kuluttua. Kylmäkoneisto alkaa jälleen toimia normaalisti. Aika, joka kuluu ennen kuin pakastustoiminto kytkeytyy pois päältä, vaihtelee pakastimeen asettamiesi tuoreiden elintarvikkeiden määrän mukaan.

Vinkki: Säästät energiaa, kun kytket SuperFrost-pakastustoiminnon pois päältä itse, kun elintarvikkeet ovat kokonaan jäätyneet.

SuperFrost-pakastustoimintoa ei tarvitse kytkeä päälle,

- kun laitat pakastimeen valmiita pakasteita.
- kun pakastat kerrallaan enintään 2 kg elintarvikkeita.

SuperFrost-pakastustoiminnon ❄️ kytkeminen päälle ja pois päältä

- Napauta ohjaustaulun hipaisupainiketta OK.

Näyttöön tulee 🌡️.

- Napauta OK.
- Selaa hipaisupainikkeella < symboli ❄️ esiin.
- Napauta OK.

Kun SuperFrost-pakastustoiminto ❄️ on **kytkettynä päälle**, näytön oikeassa yläkulmassa näkyy piste •.

- Selaa haluamasi lämpötila esiin hipaisupainikkeella > ja napauta OK.

Asetusten selitykset

Seuraavassa käsitellään vain niitä ase-
tuksia, jotka vaativat lisäselvitystä.

Kun olet asetustilassa , ovihälytys ja muut hälytykset kytkeytyvät pois päältä automaattisesti.

Party-tila

Valitse Party-tila , kun haluat pakastaa nopeasti suuria määriä elintarvikkeita.

Vinkki: Kytke Party-tila  päälle noin 4 tuntia ennen kuin laitot jäädytettäviä elintarvikkeita kylmälaitteeseen.

Kun Party-tila  on kytkettynä päälle, SuperFrost-pakastustoiminto  kytkeytyy päälle automaattisesti.

Party-tila  kytkeytyy automaattisesti pois päältä n. 24 tunnin kuluttua. Halutessasi voit kytkeä Party-tilan  pois päältä jo tätä aiemmin.

Valittuna oleva Party-tila  ei kytkeydy takaisin päälle sähkökatkon jälkeen.

Turvalukituksen / kytkeminen päälle

Kun turvalukitus  on kytketty päälle, esim. leikkivät lapset eivät voi vahingossa kytkeä kylmälaitetta pois päältä tai muuttaa sen säätöjä.

- Selaa asetustilassa  hipaisupainikkeella < tai > symboli  esiin.
- Napauta OK.

Kun turvalukitus  on kytkettynä päälle, näytön yläkulmassa näkyy piste .

- Sulje laitteen ovi. Turvalukitus  kytkeytyy päälle vasta nyt.

Turvalukituksen / ottaminen pois päältä lyhyeksi ajaksi

Voit ottaa turvalukituksen pois päältä lyhyeksi ajaksi esim. lämpötilan säätämistä varten:

- Napauta OK.

Näyttöön tulee .

- Kosketa hipaisupainiketta OK noin kuuden sekunnin ajan.

Näyttöön tulee .

- Napauta OK.
- Säädä lämpötila haluamaksesi.
- Napauta OK.

Kun suljet laitteen oven, turvalukitus  kytkeytyy uudelleen päälle.

Turvalukituksen / kytkeminen kokonaan pois päältä

- Napauta OK.

Näyttöön tulee .

Asetusten muuttaminen

- Kosketa hipaisupainiketta OK noin kuuden sekunnin ajan.

Näyttöön tulee .

- Selaa hipaisupainikkeella < tai > symboli  esiin.
- Napauta OK.
- Selaa hipaisupainikkeella < tai > symboli  esiin.
- Napauta OK.

Kun turvalukitus on pois päältä, näytössä näkyy symboli .

Sapattitila

Kylmälaitteessa on uskonnollisia tapoja kunnioittava sapattitila.

Päälle kytketty Sapattitila  näkyy aluksi aloitusnäytössä.

Näyttö pimenee kolmen sekunnin kuluttua.

Kun Sapattitila  on kytketty päälle, et voi muuttaa kylmälaitteen asetuksia.

Pidä huolta, että laitteen ovi on kunnolla kiinni, koska ovihälyttimen merkivalo ja merkkiääni eivät toimi sapattitilan aikana.

Sapattitila  kytkeytyy automaattisesti pois päältä noin 120 tunnin kuluttua.

Kun sapattitila  on päällä, seuraavat toiminnot eivät ole käytössä:

- kaikki merkkiäänet ja -valot
- lämpötilanosoitin
- aktiivinen WLAN-yhteys

Kaikki muut aiemmin päälle kytketyt toiminnot pysyvät käytössä.

 Pilaantuneiden elintarvikkeiden nauttiminen aiheuttaa terveysvaaran. Koska laite ei sapattitilassa  ollessaan hälytä mahdollisen sähkökatkon jälkeen, elintarvikkeet voivat huomaamattasi altistua tavallista korkeimmille lämpötiloille pitkäksikin aikaa. Näin elintarvikkeiden säilyvyysaika lyhenee.

Jos huoneistossa on ollut sähkökatko sinä aikana, kun laite on sapattitilassa , tarkasta elintarvikkeiden kunto.

Sapattitilan kytkeminen päälle

- Selaa asetustilassa  hipaisupainikkeella < tai > symboli  esiin.
- Napauta OK.

Kun sapattitila  on kytkettynä päälle, näytön yläkulmassa näkyy piste .

Näyttö pimenee kolmen sekunnin kuluttua.

- Sulje laitteen ovi.

Sapattitilan kytkeminen pois päältä

- Paina hipaisupainiketta OK.

Näyttöön tulee .

- Napauta OK.

Kun sapattitila  on kytkettynä päälle, näytön yläkulmassa näkyy piste .

- Napauta OK.

Kun sapattitila  on kytketty pois päältä, piste sammuu näytön yläkulmasta.

Tietoa Sapattitilasta

Tällä tuotteella on kansainvälisen Kosher-sertifiointilaitoksen myöntämä Kosher-sertifikaatti (Star-K-merkintä). Tästä saat näkyviin Star-K-sertifioinnin version.

Ovihälytyksen laukeamiseen kuuluvan ajan muuttaminen

Voit valita, kuinka nopeasti ovihälytys reagoi kylmälaitteen oven ollessa auki.

- Selaa asetustilassa  hipaisupainikkeella < tai > symboli  esiin.
- Napauta OK.
- Valitse hipaisupainikkeilla < ja > haluamasi aika väliltä 30 s ja 3 min 30 s.
- Napauta OK.

Asetusten muuttaminen

Miele@home

Kylmälaitteessasi on sisäänrakennettu WLAN-moduuli.

Tehdasasetuksena verkotustoiminto on kytketty pois päältä.

Sen käyttöä varten tarvitset:

- WLAN-verkon
- Miele App -sovelluksen
- Miele-käyttäjätilin. Voit luoda käyttäjätilin Miele App -sovelluksella.

Miele App -sovellus opastaa sinua yhteyden muodostamisessa kylmälaitteesi ja kotisi WLAN-verkon välille.

Kun olet liittänyt kylmälaitteen WLAN-verkkoon, voit suorittaa sovelluksella mm. seuraavia toimintoja:

- Tarkistaa kylmälaitteen toimintatilaan liittyviä tietoja
- Muuttaa kylmälaitteen asetuksia

Kun kylmälaitte on yhdistetty WLAN-verkkoon, sen energiankulutus kasvaa, myös silloin, kun se on kytkettynä pois päältä.

Varmista, että WLAN-verkon signaalivoimakkuus on riittävä kylmälaitteen sijoituspaikassa.

WLAN-yhteyden käyttövarmuus

WLAN-yhteys toimii samalla taajuusalueella monien muiden laitteiden (kuten mikroaaltouunien ja kauko-ohjattavien lelujen) kanssa. Tämä voi aiheuttaa hetkellisiä yhteyshäiriöitä tai yhteyden katkeamisen kokonaan. Siksi emme voi taata, että järjestelmän tarjoamat toiminnot olisivat ehdottomasti jatkuvasti käytettävissä.

Miele@home:n käytettävyys

Käyttömaan Miele@home-palvelujen saatavuus vaikuttaa Miele-sovelluksen käyttöön.

Miele@home-palvelua ei ole saatavissa kaikissa maissa.

Lisätietoja palvelun käytettävyydestä löydät internetsivuiltamme www.miele.com.

Miele-sovellus

Voit ladata Miele-sovelluksen ilmaiseksi Apple App Storesta® tai Google Play Storesta™.



Miele@home-yhteyden muodostaminen 1. kerran

- Selaa asetustilassa  hipaisupainikkeella < tai > symboli @ esiin.
- Napauta OK.
- Valitse haluamasi yhteydenmuodostustapa (APP tai WPS) hipaisupainikkeilla < ja >.
- Napauta OK.

Kun yhteys on muodostettu, aloitusnäytössä näkyy .

Jos yhteyden luonti epäonnistui, näytössä näkyy .

Käynnistä toiminto uudelleen.

WLAN-yhteyden ottaminen käyttöön tai pois käytöstä

- Selaa asetustilassa  hipaisupainikkeella < tai > symboli @ esiin.
- Napauta OK.

Kun WLAN-yhteys on poistettu käytöstä, näyttöön syttyy symboli .

- Jos haluat ottaa WLAN-yhteyden takaisin käyttöön, napauta OK.

Kun WLAN-yhteys on otettu käyttöön, näytön yläkulmassa näkyvät symboli  ja piste •.

Kun WLAN-yhteys on käytössä, aloitusnäytössä näkyy symboli .

Verkkoasetusten palautus

- Selaa asetustilassa  hipaisupainikkeella < tai > symboli @ esiin.
- Napauta OK.
- Selaa hipaisupainikkeella > symboli  esiin.
- Napauta OK.
- Selaa hipaisupainikkeella > symboli X esiin.
- Napauta OK.

Kaikki tekemäsi Miele@home-järjestelmän asetukset ja antamasi arvot palautuvat alkutilaan.

WLAN-yhteys on otettu pois käytöstä,  ei enää näy aloitusnäytössä.

Palauta verkkoasetusten tehdasasetukset ennen kuin viet kylmälaitteesi kierrätykseen, myyt sen tai otat käyttöön käytetyn kylmälaitteen. Näin kaikki henkilötiedot poistuvat kylmälaitteen muistista. Tämän jälkeen aiempi omistaja ei voi enää ottaa yhteyttä kylmälaitteeseen.

Asetusten muuttaminen

Hälytys- ja merkkiäänten / äänenvoimakkuuden muuttaminen

Voit muuttaa hälytys- ja merkkiäänten (esim. ovihälytys ja virheilmoitukset) äänenvoimakkuutta. Voit myös kytkeä hälytys- ja merkkiäänet kokonaan pois päältä, jos ne häiritsevät.

- Selaa asetustilassa  hipaisupainikkeella < tai > symboli  esiin.
- Napauta OK.
- Valitse hipaisupainikkeilla < ja > haluamasi hälytys- ja merkkiäänten äänenvoimakkuus.
- Napauta OK.

Kun hälytys- ja merkkiäänet on kytketty pois käytöstä, näytössä näkyy .

Näytön kirkkauden muuttaminen

Voit säätää näytön kirkkautta laitteen sijoitustilan valaistusolojen mukaan.

- Selaa asetustilassa  hipaisupainikkeella < tai > symboli  esiin.
- Napauta OK.
- Valitse hipaisupainikkeilla < ja > haluamasi näytön kirkkaus.
- Napauta OK.

Esittelytilan kytkeminen pois päältä

Kun esittelytila  on käytössä, laitteen toimintoja voidaan esitellä ilman, että laite kylmenee. Yksityiskäytössä tällä toiminnolla ei ole merkitystä.

Jos esittelytila on kytketty päälle tehdasasetuksena, näytössä näkyy , kun kytket laitteen virran päälle.

- Napauta ohjaustaulun hipaisupainiketta OK.
- Näyttöön tulee ensin teksti Miele ja sen jälkeen aloitusnäyttö.
- Napauta OK.
- Selaa asetustilassa  hipaisupainikkeella < tai > symboli  esiin.
- Napauta OK.

Kun esittelytila  on kytketty pois päältä, kylmälaite kytkeytyy pois päältä ja se on kytkettävä uudelleen päälle.

Asetusten palauttaminen tehdasasetuksiin

Voit palauttaa kaikki kylmälaitteen asetukset tehdasasetuksiin (Asetukset, ks. kappale Laitteen osat).

- Selaa asetustilassa  hipaisupainikkeella < tai > symboli  esiin.
- Napauta OK.
- Selaa hipaisupainikkeella > symboli  esiin.
- Napauta OK.

Kylmälaitte kytkeytyy pois päältä ja se on kytkettävä uudelleen päälle.

Tiedot

Näytössä näkyvät laitteen tiedot (mallitunniste ja sarjanumero).

Ota nämä tiedot valmiiksi esille:

- kun olet liittämässä kylmälaitetta kotisi WLAN-verkkoon (ks. kappale Muut asetukset – Miele@home) (vaihtelee malleittain).
- kun otat yhteyttä Miele-huoltoon viikatapauksissa (ks. kappale Huolto).
- kun etsit tietoja EPREL-tuotetietokannasta (ks. kappale Huolto).

Lämpötila- ja ovihälytys

 Pilaantuneiden elintarvikkeiden nauttiminen aiheuttaa terveysvaaran.

Jos pakastimen lämpötila on pitkään yli $-18\text{ }^{\circ}\text{C}$, pakasteet voivat alkaa sulaa. Näin pakasteiden säilyvyysaika lyhenee.

Tarkasta pakasteiden kunto. Jos pakasteet ovat päässeet sulamaan, käytä ne mahdollisimman nopeasti tai, jos haluat pakastaa ne uudelleen, kypsennä ne ensin.

Lämpötilahälytin

Kylmälaitteessa on lämpötilahälytin, jottei pakastimen lämpötila pääse nousemaan huomaamatta.

Jos pakastimen lämpötila nousee liikaa, pakastimen lämpötilanosoittimeen syttyy .

Lisäksi laitteesta kuuluu hälytysääni, kunnes hälytyksen syy on poistunut tai kunnes kuittaa hälytyksen.

Säättämäsi lämpötila vaikuttaa siihen, miten paljon lämpötila saa muuttua ennen kuin hälytysjärjestelmä alkaa hälyttää.

Lämpötilahälytys reagoi ennen mahdollista ovihälytystä.

Hälytysääni kuuluu ja hälytyksen symboli näkyy seuraavissa tilanteissa:

- Kun kylmälaitteen jonkin osan lämpötila poikkeaa liian paljon säättämästäsi lämpötila-arvosta kytkiesäsi laitteen päälle.
- Kun laitteeseen pääsee virtaamaan liikaa lämmintä huoneilmaa järjestäessäsi pakasteita tai ottaessasi niitä pakastimesta.
- Pakastat kerralla suuria määriä elintarvikkeita.
- Pakastat lämpimiä tuoreita elintarvikkeita.
- Huoneistossa on ollut sähkökatko.
- Kylmälaitteessa on tekninen vika.

Selvitä hälytyksen aiheuttanut syy ja poista se aina ennen kuin kytket hälytyksen pois päältä.

Voit halutessasi keskeyttää hälytysäänien ennen aikojaan.

■ Napauta OK.

Tämä kuittaa hälytyksen: symboli  sammuu ja hälytysääni vaikenee.

Aloitusnäyttö tulee jälleen näkyviin: Lämpötilanosoittimessa vilkkuu noin minuutin ajan korkein kylmälaitteessa tänä aikana vallinnut lämpötila. Sen jälkeen lämpötilanosoitin alkaa jälleen näyttää senhetkistä lämpötilaa.

Hälytysääni vaikenee. Symboli  sammuu heti, kun hälytystila on ohi.

Ovihälytin

Kylmälaitteessa on ovihälytin, jotta vältetään oven auki unohtumisen aiheuttama lisääntyvä sähkönkulutus ja elintarvikkeille haitallinen lämpötilan nousu.

Jos laitteen ovi on auki liian kauan, lämpötilanosoittimeen syttyy  . Lisäksi laitteesta kuuluu hälytysääni.

Voit muuttaa ovihälytyksen laukeamiseen kuluvaa aikaa. Voit myös kytkeä ovihälytyksen kokonaan pois käytöstä (ks. kappale Asetusten muuttaminen).

Kun suljet laitteen oven, hälytysääni vaikenee ja hälytyksen symboli   sammuu näytöstä.

Ovihälytyksen keskeyttäminen

Voit halutessasi keskeyttää hälytysäänien ennen aikojaan.

■ Napauta OK.

Hälytysääni vaikenee ja symboli   sammuu.

Hälytysääni alkaa kuulua uudelleen kolmen minuutin kuluttua, jos et sitä ennen sulje kylmälaitteen ovea.

Pakastaminen ja pakasteiden säilyttäminen

Mitä tapahtuu tuoreiden elintarvikkeiden pakastuksessa?

 Pilaantuneiden elintarvikkeiden nauttiminen aiheuttaa terveysturvallisuuden. Jos pakastimen lämpötila on pitkään yli -18 °C , pakasteet voivat alkaa sulaa. Näin pakasteiden säilyvyysaika lyhenee.

Tarkasta pakasteiden kunto. Jos pakasteet ovat päässeet sulamaan, käytä ne mahdollisimman nopeasti tai, jos haluat pakastaa ne uudelleen, kypsennä ne ensin.

Tuoreiden elintarvikkeiden tulee jäätymä läpikotaisin mahdollisimman nopeasti, jotta niiden ravintoarvo, ulkonäkö ja maaku säilyisivät mahdollisimman hyvinä.

Jos elintarvike on jäänyt nopeasti, solurakenteella on ollut vähemmän aikaa rikkoutua ja päästää solunestettä solujen väliin. Tällöin solut kutistuvat huomattavasti vähemmän. Sulamisen aikana solujen väliseen tilaan joutunut vähäinen nestemäärä pystyy imeytymään takaisin soluihin. Näin tuotteesta ei irtoa kovin paljoa nestettä ja tuote säilyttää rakenteensa sulatettaessa.

Enimmäispakastuskyky

Jotta elintarvikkeet jäätymä läpikotaisin mahdollisimman nopeasti, kylmälaitteen enimmäispakastuskykyä ei saa ylittää. Vuorokautinen enimmäispakastuskyky on ilmoitettu laitteen arvokilvessä "Pakastuskyky ... kg/24 h".

Valmiiden pakasteiden säilyttäminen

Kun haluat säilyttää kaupasta ostamiasi pakasteita, tarkista jo tuotetta ostaessasi:

- pakkauksen kunto
- tuotteen viimeinen käyttöpäivämäärä
- kaupan pakastealtaan lämpötila (-18 °C tai kylmempi)
- Kuljeta pakasteet kotiin mieluiten kylmälaukussa ja siirrä ne kotona välittömästi kylmälaitteeseen.

Pakastaminen ja pakasteiden säilyttäminen

Kun pakastat elintarvikkeet itse

Ennen pakastamista

- Jos pakastat kerralla enemmän kuin 2 kg elintarvikkeita, kytke SuperFrost-pakastustoiminto ❄️ päälle 6 tuntia ennen kuin laitat elintarvikkeet pakastimeen.
- Jos pakastat kerralla vielä enemmän elintarvikkeita, kytke SuperFrost-pakastustoiminto ❄️ päälle 24 tuntia ennen kuin laitat elintarvikkeet pakastimeen.

Näin aiemmin pakastetut pakasteet kylmenevät mahdollisimman kylmiksi.

- Pakasta ainoastaan tuoreita ja ensiluokkaisia elintarvikkeita!

Kaikki elintarvikkeet eivät sovellu pakastettaviksi. Tällaisia ovat esim. vihannekset, jotka yleensä tarjoillaan raakoina, kuten erilaiset lehtisalaatit ja retiisit.

Vinkki: Jotta vihannesten ja hedelmien väri, maku ja C-vitamiinipitoisuus pysyvät mahdollisimman hyvänä, ryöppää ne ennen pakastamista. Pidä niitä pieninä annoksina kiehuvässä vedessä 2–3 minuutin ajan. Jäähdytä ne sen jälkeen nopeasti kylmässä vedessä. Valuta.

Pakasteiden pakkaaminen

- Pakkaa tuotteet sopiviin annoskokoisiin.

Vinkki: Käytä sopivia pakkausmateriaaleja (esim. pakasterasioita), niin pakasteisiin ei muodostu jääpoltetta.

- Painele pakkauksista ilma pois mahdollisimman tarkkaan ja sulje ne tiiviisti.
- Merkitse pakkaukseen sen sisältö ja pakastuspäivä.

Asettaminen pakastimeen

⚠️ Liikatäyttö aiheuttaa vaurioiden vaaran.

Pakastuslaatikot/Lasilevy voivat vaurioitua, jos niihin tulee liikaa painoa.

Noudata enimmäistäyttömääriä:

- Pakastuslaatikko = 12 kg
- Lasilevy = 35 kg

Huolehdi siitä, etteivät uudet pakastettavat elintarvikkeet joudu kosketuksiin jo jäätyneiden pakasteiden kanssa.

- Varmista, että pakkaukset ovat kuivia, jotta ne eivät jäädy kiinni toisiinsa tai laitteeseen.

Jotta elintarvikkeet jäätyisivät läpikotaisin mahdollisimman nopeasti, seuraavia pakkaukokoja ei saa ylittää:

- Vihannекset, marjat ja hedelmät enint. 1 kg
- Liha, enint. 2,5 kg

– Kun pakastat pieniä määriä

Pakasta elintarvikkeet ylimmissä pakastuslaatikoissa.

Pakastaminen ja pakasteiden säilyttäminen

- Levitä pakastettavat tuotteet tasaisesti **ylimpien** pakastuslaatikoiden pohjalle, jotta tuotteet jäätyisivät mahdollisimman nopeasti.

– **VarioRoom: kun pakatat kerralla enimmäismäärän (ks. arvokilpi)**

Ilmankierron estyminen heikentää laitteen jäähdystystehoa ja lisää sähkökulutusta.

Katso, ettet aseta tuotteita pakastimeen niin, että ne peittävät ilman-kiertoaukot.

Vinkki: Voit poistaa laatikot myös saadaksesi pakastimeen lisätilaa. Jos haluat säilyttää pakastimessa kookkaita tuotteita, esim. kokonaista joulukinkkua, voit irrottaa pakastuslaatikoiden välissä olevan lasilevyn.

- Ota ylimmät pakastuslaatikot pois pakastimesta.
- Levitä pakastettavat tuotteet tasaisesti ylimpien lasilevyjen päälle, jotta tuotteet jäätyisivät mahdollisimman nopeasti.

Kun tuotteet ovat pakastuneet:

- Kytke SuperFrost-pakastustoiminto ❄️ pois päältä.
- Aseta pakastetut elintarvikkeet pakastuslaatikoihin ja pakastuslaatikot takaisin pakastimeen.

Pakasteiden säilyvyysaika

Elintarvike-ryhmä	Säilyvyys (kuukautta)
Jäätelö	2–6
Leipä, leivonnaiset	2–6
Juusto	2–4
Kala, rasvainen	1–2
Kala, vähärasvainen	1–5
Makkara, kinkku	1–3
Riista, possu	1–12
Linnut, naudanliha	2–10
Kasvikset, marjat, hedelmät	6–18
Yrtit	6–10

Ilmoitetut säilyvyysajat ovat ohjearvoja.

Kaupasta ostettavien pakasteiden säilyvyysaika: ks. pakkauksen parasta ennen -päiväys.

Pakastimen tasainen 18 °C lämpötila ja hyvä hygienia elintarvikkeiden käsittelyssä mahdollistavat elintarvikkeiden mahdollisimman pitkän säilytysajan, mikä vähentää ruoan menemistä hukkaan.

Juomien pikajäähdytys

Jos pikajäähdytät juomia pakastimessa, muista ottaa ne pois **viimeistään tunnin kuluttua**, etteivät ne halkea jäätyessään.

Varusteiden käyttö

Jääpalojen valmistus

- Täytä jääpala-astiasta 3/4 vedellä ja aseta se jonkin pakastuslaatikon pohjalle.
- Mikäli jääpala-astia jäätyy kiinni, irrota se tylpän esineen, esim. lusikanvarren avulla.

Vinkki: Jääpalat irtoavat helposti, kun pidät astiaa hetken juoksevan veden alla.

Sulatus

Pakastimessa on NoFrost-sulatus, jonka ansiosta pakastin sulattaa itsensä automaattisesti, eikä pakastimen sisälle kerry jäätä.

Pakastimeen kertyvä kosteus tiivistyy pakastimen höyrystimiin, joista pakastin sulattaa ja haihduttaa tiivistyneen kosteuden säännöllisesti.

Automaattisen sulatuksen ansiosta kylmälaitteen sisälle ei kerry koskaan jäätä. Pakasteiden lämpötilaan tällä sulatusmenetelmällä ei ole vaikutusta.

Älä koskaan irrota kylmälaitteen sisällä olevaa arvokilpeä. Arvokilpeä tarvitaan mahdollista huoltoa varten.

Varo, ettei laitteen elektronisiin osiin tai valaisimeen pääse vettä.



Kosteus aiheuttaa vaurioiden vaaran.

Höyrypuhdistimen höyry voi vahingoittaa laitteen muovisia osia ja elektroniikkaa.

Älä käytä kylmälaitteen puhdistukseen höyrypuhdistimia.

Tietoa puhdistusaineista

Käytä kylmälaitteen sisätilan puhdistukseen vain elintarvikkeille haitattomia puhdistus- ja hoitoaineita.

Välttyäksesi pintojen vahingoittumiselta **älä käytä puhdistuksessa**

- sooda-, ammoniakki-, happo- tai kloridipitoisia puhdistusaineita
- kalkkia irrottavia puhdistusaineita
- hankaavia puhdistusaineita, esim. hankausjauhetta, nestemäistä hankausainetta, puhdistuskiviä
- liuotinaineita sisältäviä puhdistusaineita
- ruostumattoman teräksen puhdistusaineita
- astianpesukoneen pesuaineita
- uuninpuhdistusaineita
- lasinpuhdistusaineita
- hankaavia kovia sieniä tai harjoja, esim. kattiloiden puhdistukseen tarkoitettuja sieniä
- ihmesiäniä (taikasieniä)
- teräviä metallikaapimia

Suosittelomme puhdistusta puhtaalla sieniliinalla, haalealla vedellä ja tilkalla käsiastianpesuainetta.

Puhdistus ja hoito

Kylmälaitteen valmistelu puhdistusta varten

- Kytke kylmälaite pois päältä.

Näyttöön tulee  ja kompressori kytkeytyy pois päältä.

- Tyhjennä kylmälaite elintarvikkeista ja siirrä tuotteet viileään paikkaan.
- Irrota kaikki irti lähtevät osat puhdistusta varten (ks. kohta Varusteiden irrotus ja purkaminen osiin puhdistusta varten).

Sisätilan puhdistus

Puhdista kylmälaite säännöllisesti, mutta vähintään kerran kuussa.

Jos likaantumat pinttyvät kiinni, niiden poistaminen saattaa olla vaikeaa tai jopa mahdotonta.

Pinnat voivat värjäytyä tai muuttua. Poista kaikki likaantumat mahdollisimman pian.

- Puhdista **laitteen sisätila** puhtaalla sieniliinalla ja lämpimällä vedellä, johon olet lisännyt hieman astianpesuainetta.
- Huuhtelevat pinnat huolellisesti puhtaalla vedellä ja kuivaa lopuksi pinnat kuivalla liinalla.
- Jätä kylmälaite auki hetkeksi, jotta se ehtisi tuulettua eikä sisään muodostuisi hajua.

Varusteiden puhdistus käsin vai astianpesukoneessa

Pese nämä osat **aina** käsin:

- kaikki laatikot

Seuraavat osat **voit pestä astianpesukoneessa**:

 Liian korkea pesulämpötila aiheuttaa vaurioiden vaaran. Kylmälaitteen osat voivat mennä pilalle, esim. vääntyä, jos peset niitä astianpesukoneessa yli 55 °C:n lämpötiloissa. Käytä konepesun kestävien osien pesuun vain pesuohjelmia, joiden lämpötila on enintään 55 °C.

Muoviosat voivat värjäytyä astianpesukoneessa joutuessaan kosketuksiin luonnostaan värjäävien aineiden, esim. porkkanan, ketsupin tai paprikan kanssa. Värjäntymät eivät kuitenkaan vaikuta osien käyttöominaisuuksiin.

- jääpalojen jäädytysastia
- lasilevyt

Varusteiden irrotus ja purkamisen osiin puhdistusta varten

Pakastuslaatikoiden ja pakastimen lasilevyjen irrotus

- Vedä laatikko ulos ja nostamalla sitä vähän etureunasta.
- Vedä lasilevy ulos ja nostamalla sitä vähän etureunasta.

Lasilevyjen ja pakastuslaatikoiden asettaminen pakastimeen

- Työnnä lasilevy yläviistosta kiskoille.

- Laske lasilevyn etureuna alas ja työnnä lasilevy sisään.
- Työnnä laatikko yläviistosta kiskoille.
- Laske laatikko sitten vaaka-asentoon ja työnnä se sisään.

Puhdistus ja hoito

Ovitiivisteiden puhdistus

 Vääränlainen puhdistus aiheuttaa vaurioiden vaaran.

Öljyt ja rasvat voivat haurastuttaa oven tiivistettä.

Älä siksi öljyä tai rasvaa tiivisteitä.

- Puhdista ovitiivisteet säännöllisesti pelkällä vedellä ja kuivaa ne aina lopuksi pehmeällä liinalla.

Tulo- ja poistoilma-aukkojen puhdistus

Pölyn kerääntyminen lisää energiankulutusta.

- Puhdista laitteen tulo- ja poistoilma-aukot säännöllisesti harjalla tai pölynimurin pölysuuttimella (esim. Miele pölynimurin pölyharjalla).

Puhdistuksen jälkeen

- Aseta kaikki osat takaisin kylmälaiteeseen.
- Kytke kylmälaite tarvittaessa takaisin päälle.

Kylmälaite alkaa taas kylmetä.

- Kytke SuperFrost-pakastustoiminto ❄️ päälle joksikin aikaa, niin pakastin jäähtyy nopeammin.
- Kun pakastin on kylmennyt tarpeeksi, laita pakasteet takaisin pakastuslaatikoihin ja aseta pakastuslaatikot pakastimeen.
- Kytke SuperFrost-pakastustoiminto ❄️ pois päältä heti, kun pakastin on jäähtynyt vähintään -18 °C:seen.
- Sulje laitteen luukku.

Useimmat päivittäisessä käytössä syntyvät häiriöt ja ongelmat voit poistaa itse. Monissa tapauksissa säästät sekä aikaa että rahaa, kun sinun ei tarvitse kutsua huoltoliikettä paikalle.

Osoitteesta www.miele.com/service löydät tietoa siitä, miten poistat häiriöitä itse.

Seuraavien taulukoiden tarkoituksena on auttaa sinua löytämään häiriön tai vian mahdollinen syy.

Vältä kylmälaitteen ovien avaamista ennen häiriön korjausta, niin tuotteet pysyvät mahdollisimman kauan kylminä.

Ongelma	Syy ja toimenpide
Kylmälaite ei kylmene.	Laitetta ei ole kytketty päälle ja näytössä näkyy  . <ul style="list-style-type: none"> ■ Kytke kylmälaite päälle.
	Laitteen pistotulppa ei ole kunnolla kiinni pistorasiassa. <ul style="list-style-type: none"> ■ Työnnä pistotulppa pistorasiaan. Kun kylmälaite on kytketty pois päältä, näytössä näkyy .
	Sulake on lauennut. Vika voi olla kylmälaitteessa, jännitteessä tai jossakin muussa samaan sulakkeeseen liitettyssä laitteessa. <ul style="list-style-type: none"> ■ Kutsu sähkömies tai huolto paikalle.
Kompressori käy koko ajan.	Kyseessä ei ole häiriö. Kun laitteessa ei ole paljon jäädytettävää tavaraa, laitteen kompressori kytkeytyy alhaiselle kierrosnopeudelle energian säästämiseksi. Tämän vuoksi kompressori käy myös tavallista pitempään.
Kompressori kytkeytyy päälle yhä useammin ja käy pitkään, kylmälaitteen lämpötila laskee liian kauan.	Kylmälaitteen ilmanotto- ja ilmanpoistoaukot ovat peitossa tai täynnä pölyä. <ul style="list-style-type: none"> ■ Älä peitä ilmankiertoaukkoja. ■ Puhdista ilmankiertoaukot säännöllisesti pölystä.
	Olet ehkä avannut laitteen ovea tavallista useammin tai pakastanut kerralla suuria määriä tuoreita elintarvikkeita. <ul style="list-style-type: none"> ■ Avaa ovi vain tarvittaessa ja mahdollisimman lyhyeksi ajaksi.

Vianetsintä

Ongelma	Syy ja toimenpide
	<p>Laite kylmenee takaisin asettamaasi lämpötilaan jonkin ajan kuluttua.</p>
	<p>Laitteen ovi ei ole kunnolla kiinni. Pakastimeen saattaa olla jo kertynyt paksuhko jääkerros.</p> <ul style="list-style-type: none">■ Sulje laitteen luukku.
	<p>Laite kylmenee takaisin asettamaasi lämpötilaan jonkin ajan kuluttua.</p> <p>Jos laitteeseen on jo kertynyt paksuhko jääkerros, kompressorin kylmäteho laskee ja energiankulutus kasvaa.</p> <ul style="list-style-type: none">■ Sulata kylmälaite ja puhdista se.
	<p>Ympäristön lämpötila on liian korkea. Mitä korkeampi ympäristön lämpötila on, sitä pitempiä aikoja kompressorikäy.</p> <ul style="list-style-type: none">■ Noudata kappaleessa Asennusohjeita – Sijoituspaikka annettuja ohjeita.
	<p>Kylmälaitetta ei ole sijoitettu kalusteisiin oikein.</p> <ul style="list-style-type: none">■ Sijoita kylmälaite kalusteisiin mukana toimitetun asennusohjeen mukaisesti.
	<p>Lämpötila on säädetty liian kylmäksi.</p> <ul style="list-style-type: none">■ Muuta lämpötila-asetusta.
	<p>Olet pakastanut kerralla suuren määrän elintarvikkeita.</p> <ul style="list-style-type: none">■ Noudata kappaleen Pakastaminen ja pakasteiden säilyttäminen ohjeita.
	<p>SuperFrost-pakastustoiminto ❄ on vielä päällä.</p> <ul style="list-style-type: none">■ Energian säästämiseksi voit kytkeä SuperFrost-pakastustoiminnon ❄ pois päältä ennen aikaisesti.

Ongelma	Syy ja toimenpide
<p>Kompressori kytkeytyy päälle yhä harvemmin ja käy lyhyesti, kylmälaitteen lämpötila nousee.</p>	<p>Kyseessä ei ole häiriö. Asetettu lämpötila on liian korkea.</p> <ul style="list-style-type: none"> ■ Muuta lämpötila-asetusta. ■ Tarkista laitteen sisälämpötila vielä 24 tunnin kuluttua. <p>Pakasteet alkavat sulaa. Ympäristön lämpötila saattaa olla kylmempi kuin kylmälaitteen huoneenlämpötilaluokassa on mainittu. Kompressori käy harvemmin, kun ympäristön lämpötila on liian alhainen. Siksi pakastin voi lämmetä liikaa.</p> <ul style="list-style-type: none"> ■ Noudata kappaleessa Asennusohjeita – Sijoituspaikka annettuja ohjeita. ■ Nosta ympäristön lämpötilaa.
<p>Kylmälaitteessa on jäätä tai laitteen sisätilaan tiivistyy kosteutta. Laitteen ovi ei ehkä sulkeudu kunnolla.</p>	<p>Ovitiivisteet ovat irronneet urastaan.</p> <ul style="list-style-type: none"> ■ Varmista että ovitiivisteet ovat tiiviisti paikoillaan. <p>Ovitiivisteet ovat vahingoittuneet.</p> <ul style="list-style-type: none"> ■ Tarkasta ovitiivisteiden kunto.
<p>Ovitiiviste on vahingoittunut tai se on vaihdettava.</p>	<p>Voit vaihtaa ovitiivisteen ilman erillistä työkalua.</p> <ul style="list-style-type: none"> ■ Vaihda ovitiiviste. Niitä saa Miele-huollosta tai alan liikkeistä.

Vianetsintä

Muita ongelmia

Ongelma	Syy ja toimenpide
Pakasteet ovat jäätyneet kiinni.	Elintarvikepakkaus ei ollut täysin kuiva, kun asetit sen pakastumaan. <ul style="list-style-type: none">■ Irrota pakasteet tylpän esineen, esim. lusikanvarren avulla.
Laitteesta ei kuulu hälytysääntä, vaikka ovi on auki pitkään.	Kyseessä ei ole häiriö. Hälytysäänet on kytketty pois päältä. Kun haluat ottaa hälytysäänet takaisin käyttöön: <ul style="list-style-type: none">■ Selaa asetustilassa  hipaisupainikkeella < tai > symboli  esiin.■ Napauta OK.■ Valitse hipaisupainikkeilla < ja > haluamasi hälytys- ja merkkiäänten äänenvoimakkuus.■ Napauta OK. Kun hälytys- ja merkkiäänet ovat käytössä, näytössä näkyy  .
Kylmälaitteen sisätilan kattoon kertyy jäätä.	Tämä on normaalia. Fysiikan lakien mukaisesti jäätä tiivistyy laitteen sisäkattoon. <ul style="list-style-type: none">■ Poista jää varovasti jääkaapimella.

Näyttöruudulla näkyvät ilmoitukset

Ilmoitus	Syy ja toimenpide
<p>Näytössä näkyy , kylmälaite ei kylmene, mutta sen hipaisupainikkeet toimivat.</p>	<p>Esittelytila on kytketty päälle.</p> <ul style="list-style-type: none"> ■ Napauta OK. <p>Näyttöön tulee ensin teksti Miele ja sen jälkeen aloitusnäyttö.</p> <ul style="list-style-type: none"> ■ Napauta OK. ■ Selaa asetustilassa  hipaisupainikkeella < tai > symboli  esiin. ■ Napauta OK. <p>Kun esittelytila  on kytketty pois päältä, kylmälaite kytketty pois päältä ja se on kytkettävä uudelleen päälle.</p>
<p>Näytössä ei näy mitään. Se on täysin pimeä.</p>	<p>Sapattitila  on kytketty päälle.</p> <ul style="list-style-type: none"> ■ Napauta OK. <p>Näyttöön tulee .</p> <ul style="list-style-type: none"> ■ Napauta OK. <p>Kun sapattitila  on kytkettynä päälle, näytön yläkulmassa näkyy piste .</p> <ul style="list-style-type: none"> ■ Napauta OK. <p>Kun sapattitila  on kytketty pois päältä, piste sammuu näytön yläkulmasta.</p>
<p>Näytössä näkyy  etkä voi tehdä mitään valintoja.</p>	<p>Turvalukitus on kytkettynä päälle.</p> <ul style="list-style-type: none"> ■ Kytke turvalukitus pois päältä hetkeksi tai kokonaan (ks. kappale Asetusten muuttaminen – Turvalukituksen /  ottaminen pois päältä lyhyeksi ajaksi / ottaminen kokonaan pois päältä).
<p>Näytössä palaa symboli  ja laitteesta kuuluu hälytysääni.</p>	<p>Ovihälytін on reagoinut.</p> <ul style="list-style-type: none"> ■ Napauta OK. <p>Hälytysääni vaikenee ja symboli  sammuu.</p> <ul style="list-style-type: none"> ■ Sulje laitteen ovi.

Vianetsintä

Ilmoitus	Syy ja toimenpide
<p>Lämpötilanosoitin palaa  ja laitteesta kuuluu merkkiäni.</p>	<p>Lämpötilahälytys on kytkeytynyt päälle. Pakastimen lämpötila on noussut tai laskenut liikaa säätämäsi lämpötilaan nähden.</p> <p>Tämä voi johtua esimerkiksi seuraavista syistä:</p> <ul style="list-style-type: none">- Laitteen ovea on avattu monta kertaa peräkkäin.- Olet pakastanut kerralla paljon tuoreita elintarvikkeita, mutta et ole kytkenyt päälle SuperFrost-pakastustoimintoa.- Huoneistossa on ollut pitkä sähkökatko.- Kylmälaitteessa on tekninen vika. <p>■ Napauta OK.</p> <p>Tämä kuittaa hälytyksen: symboli  sammuu ja hälytysääni vaikenee.</p> <p>Lämpötilanosoitin näyttää vilkkuvana noin minuutin ajan korkeinta lämpötilaa, joka kylmälaitteessa on tähän mennessä ollut. Sen jälkeen lämpötilanosoitin alkaa jälleen näyttää senhetkistä lämpötilaa.</p> <p>Voit siirtyä pois vilkkuvasta lämpötilan näytöstä myös ennenaikaisesti:</p> <p>■ Napauta OK.</p> <p>Näytössä näkyvä lämpimimmän lämpötilan näyttö häviää. Tämän jälkeen lämpötilanosoitin alkaa jälleen osoittaa pakastimen todellista lämpötilaa.</p> <p>■ Poista hälytyksen aiheuttanut syy.</p> <p>■ Jos lämpötila on kovin korkea, varmista etteivät pakasteet ole sulaneet osittain tai kokonaan. Muista ettei sulaneita pakasteita saa pakastaa uudelleen, vaan ne on ensin kypsennettävä (keitettävä tai paistettava).</p>

Ilmoitus	Syy ja toimenpide
<p>Näytössä palaa punainen symboli  ja laitteesta kuuluu hälytysääni.</p>	<p>Huoneistossa on ollut sähkökatko: kylmälaitteen lämpötila on noussut liikaa viime päivien tai tuntien aikana sähkökatkon vuoksi.</p> <ul style="list-style-type: none"> ■ Napauta symbolia . <p>Tämä kuittaa hälytyksen: Symboli  sammuu ja hälytysääni vaikenee.</p> <p>Lämpötilanosoitimessa vilkkuu noin minuutin ajan korkein kylmälaitteessa tänä aikana vallinnut lämpötila. Sen jälkeen lämpötilanosoitin alkaa jälleen näyttää senhetkistä lämpötilaa.</p> <p>Voit siirtyä pois vilkkuvasta lämpötilan näytöstä myös ennenaikaisesti:</p> <ul style="list-style-type: none"> ■ Kosketa näytössä näkyvää lämpötilaa. <p>Näytössä näkyvä lämpimimmän lämpötilan näyttö häviää. Tämän jälkeen lämpötilanosoitin alkaa jälleen osoittaa senhetkistä lämpötilaa. Kylmälaite on jatkanut sen jälkeen toimintaansa entiseen tapaan.</p> <ul style="list-style-type: none"> ■ Poista hälytyksen aiheuttanut syy. ■ Jos elintarvikkeet ovat sulaneet osittain tai kokonaan, tarkista niiden kunto. Muista ettei sulaneita pakasteita saa pakastaa uudelleen, vaan ne on ensin kypsennettävä (keitettävä tai paistettava).

Vianetsintä

Ilmoitus	Syy ja toimenpide
<p>Näytössä palaa punainen symboli , näkyviin tulee mahdollisesti virhekoodi F ja jokin numero. Lisäksi laitteesta kuuluu hälytysääni.</p>	<p>Laitteessa on tekninen vika.</p> <ul style="list-style-type: none">■ Vaienna hälytysääni napauttamalla näytön symbolia .■ Ota yhteys huoltoon. <p>Kun otat yhteyttä huoltoon, ilmoita häiriöilmoituksen virhekoodi sekä kylmälaitteen mallitunniste ja sarjanumero. Voit hakea nämä tiedot laitteen näyttöön:</p> <ul style="list-style-type: none">■ Kosketa näytön symbolia . <p>Kaikki tarvittavat tiedot tulevat näkyviin.</p> <p>Poistu tietojen näytöstä koskettamalla OK, niin virhekoodi tulee näkyviin uudelleen.</p> <p>Voit kytkeä kylmälaitteen pois päältä myös suoraan virheilmoituksesta.</p> <hr/> <p>Kyseessä on häiriöilmoitus: Tämä ilmoitus on aina ensisijainen, eli se keskeyttää kaikki muut asetukset, mitä olet ehkä parhaillaan tekemässä.</p> <p>Häiriöilmoitus menee aina muiden ilmoitusten, kuten ovi- tai lämpötilahälytyksen edelle.</p>

Syitä laitteesta kuuluviin ääniin

Kylmälaitteesta kuuluu erilaisia ääniä.

Pienellä jäähdystysteholla kylmäkoneisto toimii energiaa säästäen, mutta käyntijaksot ovat pitempiä. Äänenvoimakkuus on pienempi.

Suurella jäähdystysteholla elintarvikkeet kylmenevät nopeammin.

Äänenvoimakkuus on suurempi.

Normaalit äänet	Mistä ne johtuvat?
Sihinä, säihinä	Kylmäaine suihkuu kylmäainepiiriin.
Pulputus, lo-rina, loiske	Kylmäaine virtaa putkia pitkin.
Hurina	Kylmälaitteen kylmäkoneisto käy.
Napsahtelu	Termostaatti kytkee kompressorin päälle tai pois päältä.
Surina, suhi-na	Jäähdytyspuhallin käy.
Naksunta	Kylmälaitteen materiaalien laajeneminen aiheuttaa naksuvia ääniä.
Kolina	Venttiilit tai läpät toimivat.
Hurina (kyl-mälaitteet, joissa on ve-sisäiliö)	Pumppu hurisee, kun laite ottaa vettä vesisäilöstä.
Laahaava ää-ni (kylmälait-teet, joissa on ovihidas-tin)	Ovihidastimella varustettua laitteen ovea avataan tai suljetaan.
Kompressorin käyntiääniä ja kylmäaineen virtausääniä ei voi välttää.	

Sytä laitteesta kuuluviin ääniin

Muut äänet	Syy ja korjaustoimenpide
Tärinä, räminä, kilinä	<p>Kylmälaite ei ole suorassa ja tukevasti paikallaan. Suorista kylmälaite vesivaa'an avulla. Ruuvaa tarvittaessa laitteen säätöjalvoja (ei kaikissa malleissa).</p> <p>Kun sijoitusaukon korkeus on vähintään 140 cm, työnnä laitteen mukana toimitetut kiskot laitteen pohjan alle.</p>
	<p>Laitteen laatikot, korit tai hyllyt heiluvat tai ovat jumiutuneet. Tarkista kaikki laitteen irrotettavat osat ja aseta ne tarvittaessa uudestaan paikoilleen.</p>
	<p>Pullot tai astiat ottavat kiinni toisiinsa. Vedä niitä hieman irti toisistaan.</p>
	<p>Verkkoliitännäjohtojon pidike (ei kaikissa malleissa) on jäänyt paikalleen laitteen takapuolelle. Irrota verkkoliitännäjohtojon pidike.</p>

Osoitteesta www.miele.com/service löydät tietoa Miele varaosista ja siitä, miten poistat häiriötä itse.

Yhteydenotto häiriötilanteissa

Ellet saa itse poistetuksi toimintahäiriötä, ota yhteys Miele-jälleenmyyjään tai Mielen asiakaspalveluun.

Mielen huollon voit varata verkossa osoitteesta www.miele.fi/huolto.

Mielen asiakaspalvelun yhteystiedot löydät tämän vihkosen takakannesta.

Asiakaspalvelu tarvitsee laitteen mallitunnisteen ja sarjanumeron (Fabr./SN/ Nr.). Nämä tiedot löydät kylmälaitteen sisätilassa olevasta arvokilvestä ja joissakin malleissa myös laitteen astetusten kohdasta Tiedot **i**.

EPREL-tuotetietokanta

1.3.2021 alkaen energiamerkintään ja ekologista suunnittelua koskeviin vaatimuksiin liittyvät tiedot löytyvät eurooppalaisesta tuotetietokannasta (EPREL). Tuotetietokantaan pääsee linkistä <https://eprel.ec.europa.eu/>. Sieltä etsitään tietoa mallitunnisteen perusteella.

Mallitunnisteen löydät kylmälaitteen sisätilassa olevasta arvokilvestä ja joissakin malleissa myös laitteen astetusten kohdasta Tiedot **i**.

Miele		XXXXXXXX		Nr. XX/XXXXXXXXXX.	
WEINTEMPERERSCHRANK/INTERTSCHHOBEL MULTI-TEMPERATURE WINE STORAGE CABINET-UNDERWORKTOP ARMOIRE DE MISE EN TEMP. DES VINS/MOD. ENCASTRABLE SOUS PLAN ARMARIO P. CONDIZIONATO. VINGH-MODER.POTTRBAUJ ENKIMERA БИНАРИ ТЕМПЕРАТУРНИ ШКАФ					
Klasse/Class Classe/Clase SN-ST	Ap-Type/AP-Type AP-Type/AP-Tipo	Bruttinhalt/Gross Capacity Volume Brut/Capacitat Bruta XXXX l	Gelfenvermögen/Freezing Capacity Pouvoir de Congel/Capac.Congeladora		
Nutzinhalt Net Capacity Volume Utile Capac. Util	Ges. / K / G / W Tot. / R / F / WINE / CHILL To / R / C / Tot. / F / C / WIND / CHILL	R600a: XXg			

Takuu

Tälle laitteelle on myönnetty kahden (2) vuoden takuu.

Lisätietoja takuuehdoista löydät laitteen mukana toimitetusta erillisestä takuuvihkosesta.

Vaatimustenmukaisuusvakuutus

Miele vakuuttaa, että tämä pakastin täyttää direktiivin 2014/53/EU vaatimukset.

Täydellinen vaatimustenmukaisuusvakuutus on tilattavissa verkosta osoitteesta:

- <https://miele.fi/käyttöohjehaku>
- Tarvitset tätä varten tuotteen nimen ja valmistusnumeron.

Taajuuskaista	2,4000 GHz – 2,4835 GHz
---------------	----------------------------

Enimmäislähetys- < 100 mW
teho

Tekijänoikeudet ja lisenssit

Miele hyödyntää tietoliikennemuodulin käyttöön ja ohjaukseen omia tai muiden ohjelmistotoimittajien ohjelmistoja, jotka eivät ole ns. avoimen lähdekoodin lisenssien alaisia. Nämä ohjelmistot/ohjelmistokomponentit on suojattu tekijänoikeuslailla. Mielen ja kolmansien osapuolten ohjelmistotoimittajien tekijänoikeuksia on kunnioitettava.

Lisäksi laitteeseen integroitu tiedonsiirtomoduuli sisältää ohjelmistokomponentteja, jotka jaetaan avoimen lähdekoodin käyttöoikeusehtojen mukaan. Voit tarkastella mukana toimitettuja avoimen lähdekoodin komponentteja sekä niihin liittyviä tekijänoikeusilmoituksia, kopioita vastaavista voimassa olevista lisenssiehdoista ja tarvittaessa lisätiedoista paikallisesti Miele-laitteesi IP-osoitteen mukaan verkkoselaimella ([http\[s\]://<IP-osoite>/Licenses](http[s]://<IP-osoite>/Licenses)). Siinä mainittujen avoimen lähdekoodin käyttöehtojen vastuuta ja takuuta koskevat määräykset koskevat vain kulloistenkin tekijänoikeuksien haltijoita.

Miele Oy
Porttikaari 6
01200 Vantaa
Puhelin: (09) 875 970
Sähköposti: asiakaspalvelu@miele.fi
Internet: www.miele.fi

Saksa
Miele & Cie. KG
Carl-Miele-Straße 29
33332 Gütersloh

FNS 7040 ..., FNS 7140 ..., FNS 7710 ..., FNS 7740 ...