



Electrolux



electrolux.com/register



EF1742RX4G

FI Käyttöohje | **Pesukone**



Tervetuloa Electroluxiin! Kiitos, että olet valinnut tämän laitteen.



Saadaksesi käyttöön liittyviä neuvoja, esitteitä, vianmääritysohjeita sekä huolto- ja korjausohjeita:

www.electrolux.com/support

Oikeus muutoksiin pidätetään.

SISÄLTÖ

1. TURVALLISUUSTIEDOT.....	2
2. TURVALLISUUSOHJEET.....	4
3. TUOTEKUVAUS.....	6
4. TEKNISET TIEDOT.....	8
5. ASENNUS.....	8
6. KÄYTTÖPANEELI.....	11
7. SÄÄTIMET JA PAINIKKEET.....	14
8. ASETUKSET.....	17
9. KÄYTTÖÖNOTTO.....	18
10. OHJELMAT.....	18
11. PÄIVITTÄINEN KÄYTTÖ.....	24
12. VIHJEITÄ JA NEUVOJA.....	28
13. HOITO JA PUHDISTUS.....	30
14. VIANMÄÄRITYS.....	36
15. KULUTUSARVOT.....	39
16. PIKAOPAS.....	41
17. YMPÄRISTÖNSUOJELU.....	43

1. ⚠ TURVALLISUUSTIEDOT



Lue tämän laitteen mukana toimitetut ohjeet huolella ennen laitteen asennuksen ja käytön aloittamista.

Valmistaja ei ota vastuuta henkilövahingoista tai vahingoista, jotka aiheutuvat virheellisestä asennuksesta tai käytöstä.

Säilytä ohjeita aina varmassa ja helposti tavoitettavassa paikassa tulevia käyttökertoja varten.

1.1 Lasten ja taitamattomien henkilöiden turvallisuus

- 8-vuotiaat ja sitä vanhemmat lapset sekä henkilöt, joilla on fyysisiä, aisteihin liittyviä tai henkisiä rajoitteita tai puutteellinen kokemus tai tuntemus, voivat käyttää tätä laitetta vain, jos heitä valvotaan tai ohjataan laitteen

turvallisessa käytössä ja jos he ymmärtävät käyttöön liittyvät vaarat.

- Tuote on pidettävä 3–8-vuotiaiden lasten ja erittäin laajoista ja monimutkaisista toiminnallisista rajoitteista kärsivien henkilöiden ulottumattomissa, ellei heitä valvota jatkuvasti.
- Alle 3-vuotiaat lapset tulee pitää kaukana laitteesta, ellei heitä valvota jatkuvasti.
- Lapsia on valvottava, etteivät he ryhdy leikkimään laitteella.
- Kaikki pakkaukset tulee pitää lasten ulottumattomissa ja hävittää asianmukaisesti.
- Pidä pesuaineet lasten ulottumattomissa.
- Pidä lapset ja kotieläimet poissa laitteen luota silloin, kun laitteen luukku on auki.
- Jos laitteessa on lapsilukko, sitä on käytettävä.
- Lapset eivät saa puhdistaa laitetta tai suorittaa siihen kohdistuvia käyttäjän huoltotoimenpiteitä ilman valvontaa.

1.2 Yleinen turvallisuus

- Tämä laite on tarkoitettu ainoastaan kotitaloustyyppisen, konepesuun sopivan pyykin pesemiseen.
- Tämä laite on suunniteltu yhden kotitalouden kotitalouskäyttöön sisätiloissa.
- Tätä laitetta voidaan käyttää toimistoissa, hotellihuoneissa, aamiaismajoituspaikoissa, maatilamajoituspaikoissa ja muissa saman tyyppisissä majoitustiloissa, joissa kyseinen käyttö ei ylitä (keskimäärisiä) kotitalouskäytön tasoja.
- Älä muuta laitteen teknisiä ominaisuuksia.
- Laitteen enimmäispyykkikuorma on 10.5 kg. Ohjelmien enimmäistäyttömäärää ei saa ylittää (ks. kappale "Ohjelmataulukko").
- Tulovesipisteestä tulevan veden paineen tulee olla poistotien liittimessä välillä 0,5 bar (0,05 MPa) ja 10 bar (1,0 MPa).
- Pohjan tuuletusaukot eivät saa olla maton tai muun lattiapäällysteen peitossa.

- Laite tulee liittää vesijohtoverkkoliitäntään käyttämällä tuotteen mukana toimitettuja tai muita valtuutetun huoltopalvelun toimittamia uusia letkusarjoja.
- Vanhaa letkustoa ei saa käyttää.
- Jos virtajohto vaurioituu, sen saa vaihtaa vain valmistaja, valtuutettu huoltoliike tai vastaava ammattitaitoinen henkilö, jotta vältytään sähkövaaroilta.
- Kytke laite pois päältä ja irrota pistoke pistorasiasta, ennen kuin aloitat huoltotoimet.
- Älä käytä korkeapainevesisuihkuja ja/tai höyryä laitteen puhdistamiseen.
- Puhdista laite kostealla liinalla. Käytä ainoastaan neutraaleja pesuaineita. Älä käytä hankaavia tuotteita, hankaavia sieniä, liuotteita tai metalliesineitä.

2. TURVALLISUUSOHJEET

2.1 Asennus



Asennuksessa on noudatettava asiaankuuluvia paikallisia määräyksiä.

- Poista kaikki pakkausmateriaalit ja kuljetuspultit, mukaan lukien kumiholkki välilevyllä.
- Säilytä kuljetuspultit varmassa paikassa. Jos laitetta halutaan siirtää tulevaisuudessa, kuljetuspultit tulee asentaa takaisin rummun lukitsemiseksi ja sisäisten vaurioiden välttämiseksi.
- Siirrä laitetta aina varoen, sillä se on raskas. Käytä aina suojakäsineitä ja suojaavia jalkineita.
- Noudata koneen mukana toimitettuja asennusohjeita.
- Vaurioitunutta laitetta ei saa asentaa tai käyttää.
- Älä asenna tai käytä laitetta tilassa, jossa se voi altistua alle 0 °C lämpötilalle tai sääolosuhteille.
- Varmista, että laitteen asennuspaikan lattia on tasainen, vakaa, lämmönkestävä ja puhdas.
- Varmista riittävä ilmankierto laitteen ja lattian välissä.

- Kun laite on asetettu lopulliseen asennuspaikkaan, tarkista, että se on oikein tasapainossa vesivaakaa käyttäen. Säädä tarvittaessa laitteen säätöjalkoja.
- Laitetta ei saa asentaa suoraan lattiaviemärin päälle.
- Laite tulee suojata vesiroiskeilta ja liialliselta kosteudelta.
- Älä asenna laitetta paikkaan, jossa laitteen luukku ei voida avata kokonaan.
- Älä aseta suljettua astiaa laitteen alapuolelle mahdollisten vesivuotojen varalta. Ota yhteyttä valtuutettuun huoltoliikkeeseen tarkistaaksesi, mitä lisävarusteita voidaan käyttää.

2.2 Sähkökytkentä

VAROITUS!

Tulipalon ja sähköiskun vaara.

- VAROITUS: Tämä laite on tarkoitettu asennettavaksi/liitettäväksi rakennuksen maadoitusliitäntään.
- Kytke pistoke maadoitettuun pistorasiaan.
- Varmista, että arvokilvessä olevat parametrit ovat verkkovirtalähteen sähköarvojen mukaisia.
- Älä käytä jakorasioita tai jatkojohtoja.

- Varmista, ettei pistoke ja virtajohto vaurioidu. Jos virtajohto joudutaan vaihtamaan, vaihdon saa suorittaa vain valtuutettu huoltoliike.
- Kytke pistoke pistorasiaan vasta asennuksen jälkeen. Varmista, että laitteen verkkovirtakytkentä on ulottuvilla laitteen asennuksen jälkeen.
- Älä koske virtajohtoon tai pistokkeeseen märillä käsillä.
- Älä vedä virtajohdosta pistoketta irrottaessasi. Vedä aina pistokkeesta.

2.3 Vesiliitäntä

- Tuloveden lämpötila ei saa ylittää 25 °C.
- Älä vaurioita vesiletkuja.
- Ennen uusien putkien liittämistä, kun putkia ei ole käytetty pitkään aikaan, korjaustöiden jälkeen tai kun uusia laitteita (vesimittarit, jne.) on asennettu, anna veden virrata, kunnes se on puhdasta ja kirkasta.
- Tarkista ensimmäisen käyttökerran aikana ja sen jälkeen, ettei laitteessa ole näkyviä merkkejä vesivuodoista.
- Älä käytä jatkoletkua, jos vedenottoletku on liian lyhyt. Ota yhteyttä valtuutettuun huoltoliikkeeseen vedenottoletkun vaihtoa varten.
- Laitteen pakkauksesta ottamisen yhteydessä tyhjennysletkusta saattaa tulla vettä. Tämä johtuu tehtaalla vedellä suoritetuista laitetesteistä.
- Voit pidentää tyhjennysletkua siten, että letkun pituus on enintään 400 cm. Ole yhteydessä valtuutettuun huoltokeskukseen muunlaisen tyhjennysletkun ja jatkeen suhteen.
- Varmista, että vesihana on ulottuvilla laitteen asennuksen jälkeen.

2.4 Käyttö



VAROITUS!

Virheellinen käyttö voi aiheuttaa henkilövahinkoja, sähköiskuja, tulipaloja, palovammoja tai laitteen vaurioitumisen.

- Noudata pesuaineen pakkauksen turvallisuusohjeita.
- Älä aseta helposti syttyviä tuotteita tai helposti syttyvien aineiden kanssa

kosketuksissa olleita tuotteita laitteeseen, laitteen päälle tai sen lähelle.

- Älä pese tekstiilejä, joissa on runsaasti öljyä, rasvaa tai muita rasvaisia aineita. Muutoin pesukoneen kumiosat voivat vaurioitua. Esipese kyseiset tekstiilit käsin ennen niiden pesemistä koneessa.
- Älä koske luukun lasiin pesuohjelman ollessa käynnissä. Lasi voi olla kuuma.
- Varmista, että kaikki metalliosat on poistettu pyykistä.

2.5 Huolto

- Laitteen korjaukseen liittyvissä asioissa tulee ottaa yhteyttä valtuutettuun huoltoliikkeeseen. Ainoastaan alkuperäisiä varaosia saa käyttää.
- Huomioithan, että itse suoritettut tai muut kuin ammattilaisen suorittamat korjaukset voivat aiheuttaa vaaratilanteita ja mitätöidä takuun.
- Seuraavat varaosat ovat saatavilla vähintään 10 vuoden ajan mallin tuotannon lopettamisesta: moottori ja moottorin harjat, moottorin ja rummun välinen voimansiirto, pumpput, iskunvaimentimet ja jouset, pesurumpu, rummun ristikko ja vastaavat kuulalaakerit, lämmittimet ja lämpövastukset, mukaan lukien lämpöpumput, putket ja vastaavat laitteistot, kuten letkut, venttiilit, suodattimet ja Aquastop-järjestelmät, piirilevyt, elektroniset näytöt, painekeytkimet, termostaattit ja anturit, ohjelmistot ja laiteohjelmistot, nollausohjelmisto mukaan lukien, luukku, luukun saranat ja tiivisteet, muut tiivisteet, luukun lukitus, muoviset lisäosat (esim. pesuainelokerot). Aika voi olla maassasi pidempi. Lisätietoja saat verkkosivustoltamme.
- Huomaa, että jotkin näistä varaosista ovat saatavilla ainoastaan ammattilaiskorjaajille ja kaikki varaosat eivät välttämättä koske kaikkia malleja.
- Lisätietoa tämän tuotteen sisällä olevista lampuista sekä erikseen myytävistä varalampuista: Kyseiset lamput on suunniteltu kestäämään kodinkoneissa vaativia fyysisiä olosuhteita (esim. lämpötila, värinä, kosteus) tai ne antavat tietoa laitteen toimintatilasta. Niitä ei ole

tarkoitettu muihin käyttötarkoituksiin eivätkä ne sovi huoneiden valaisemiseen.

2.6 Hävittäminen

VAROITUS!

Loukkaantumisen tai tukehtumisen vaara.

- Irrota laite sähköverkosta ja vedenjakelusta.

- Leikkaa virtajohto poikki aivan laitteen sivulta ja hävitä se.
- Poista luukun lukitus, jotta lapset ja eläimet eivät voisi jäädä kiinni rummun sisälle.
- Hävitä laite paikallisten kotitalouksien sähkö- ja elektroniikkalaiteromua (WEEE) koskevien määräyksien mukaisesti.

3. TUOTEKUVAUS

3.1 Erikoistoiminnot

Uusi pesukoneesi täyttää kaikki modernit edellytykset ja pesee pyykit hellävaraisesti säästäten vettä, energiaa ja pesuainetta.

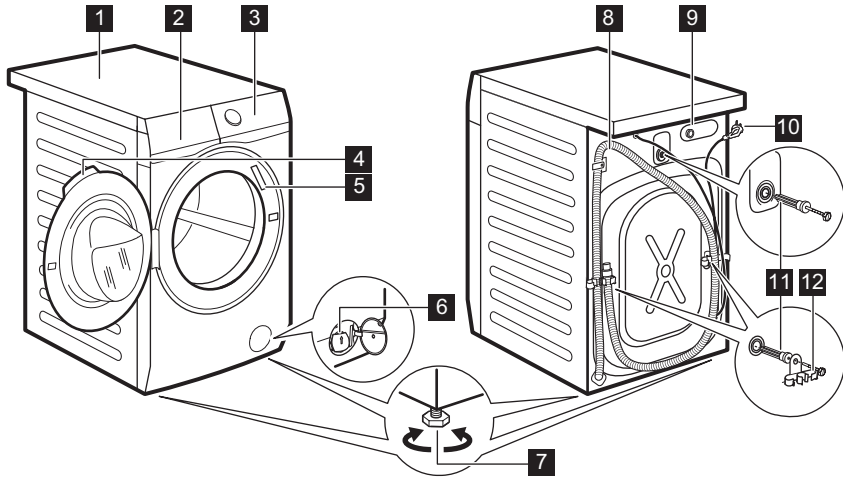
- **SteamCare-järjestelmä** tarjoaa **Cashmere** ja **Höyry raik** -ohjelmien myötä täydellisen ratkaisun myös herkimmistä materiaaleista tehtyjen vaatteiden raikastamiseen niitä pesemättä. Käytä **Electrolux** kehittämää hellävaraista hajustetta saadaksesi miellyttävän "vastapestyn" tuoksun pyykeihin hajujen ja ryppyjen poistamisen aikana.
- Höyryllä raikastat vaatteet nopeasti ja helposti. Hellävaraiset höyryohjelmat poistavat kuivista tekstiileistä hajut ja

vähentävät niiden ryppyjä helpottaen niiden silittämistä.

Steam Easy Iron -lisätoiminto lisää kaikkien ohjelmien loppuun hellävaraisen höyryvaiheen, joka rentouttaa kuidut ja vähentää rypistymistä. Se tekee silittämisestä helpompaa!

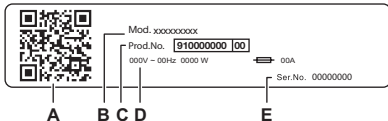
- **Soft Plus-lisätoiminnon** ansiosta huuhteluaine jakautuu tasaisesti pyykeihin imeytyen niihin syvälle täydellistä pehmeyttä varten.
- **SensiCare System** tunnistaa täyttömäärän ja säätää ohjelman keston 30 sekunnissa. Pesuohjelma mukautuu täyttömäärään ja tekstiilien tyyppiin optimoiden keston, energian- sekä vedenkulutuksen.

3.2 Laitteen yleiskuvas



- 1 Kansilevy
- 2 Pesuainelokero
- 3 Käyttöpaneeli
- 4 Luukun kahva
- 5 Arvokilpi
- 6 Tyhjennyspumpun sihti
- 7 Säätojalat laitteen tasapainotukseen

- 8 Tyhjennysletku
- 9 Vedenottoletkun liitäntä
- 10 Virta johto
- 11 Kuljetustuet
- 12 Letkutuet



Arvokilven merkinnät:

- A. QR-koodi
- B. Mallin nimi
- C. Tuotenumero
- D. Sähköluokitukset
- E. Sarjanumero

Skannaa laitteen **QR-koodi** rekisteröidäksesi tuotteesi ja saataksesi siitä kaiken irti.

- Voit tarkastella laitteen tietoja, asiakirjoja ja artikkeleita parhaiden ominaisuuksien käytöstä (käyttöopas on saatavilla myös osoitteesta electrolux.com/manuals)
- Voit lukea käyttö-, vianmääritys-, huolto- ja korjausohjeita (saatavilla myös osoitteessa electrolux.com/support)
- Voit ostaa laitteeseesi lisävarusteita, kulutustarvikkeita ja alkuperäisiä vaihto-osia (saatavilla myös osoitteessa electrolux.com/shop)

4. TEKNISET TIEDOT

Mitat	Leveys/korkeus/kokonaissyvyys	59.7 cm /84.7 cm /65.8 cm
Sähkökytkentä	Jännite Kokonaisvirta Sulake Taajuus	230 V 2100 W 10 A 50 Hz
Suojaustaso kiinteiden hiukkasten ja kosteuden sisääntulon estämisessä, jonka suojaus varmistaa, lukuun ottamatta niitä kohtia, joissa pienjännitelaitteilla ei ole mitään kosteussuojaa	IPX4	
Vedenpaine	Vähimmäistaso Enimmäistaso	0,5 bar (0,05 MPa) 10 bar (1,0 MPa)
Vedensyöttö ¹⁾		Kylmä vesi
Enimmäiskuorma	Cotton (Puuvilla)	10.5 kg

1) Liitä vedenottoletkut hanaan, jossa on 3/4" kierteitys.

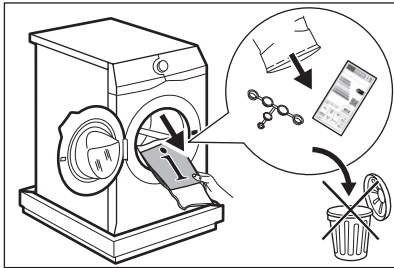
5. ASENNUS

⚠ VAROITUS!

Lue turvallisuutta koskevat luvut.

5.1 Pakkauksesta poistaminen

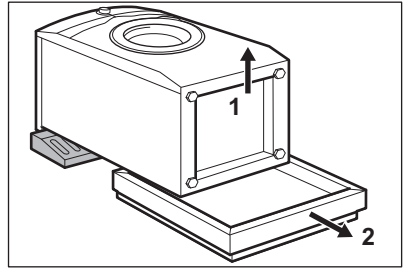
1. Avaa luukku. Tyhjennä rumpu.



i

Laitteen mukana toimitettavat lisävarusteet voivat vaihdella mallista riippuen.

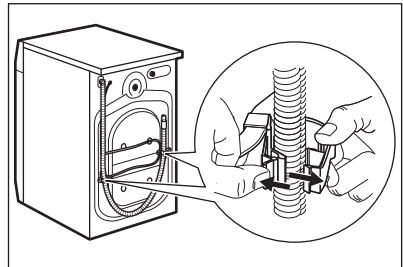
2. Aseta pakkauselementti lattialle laitteen taakse ja aseta se varoen alas sen takaosan varaan. Poista polystyreenisuoja pohjalta.



⚠ HUOMIO!

Älä aseta pesukonetta sen etuosan varaan.

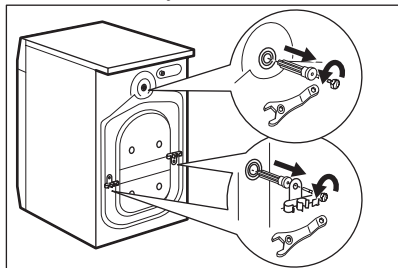
3. Aseta laite takaisin pystyasentoon. Irrota virtajohto ja tyhjennysletku letkunpidikkeestä.





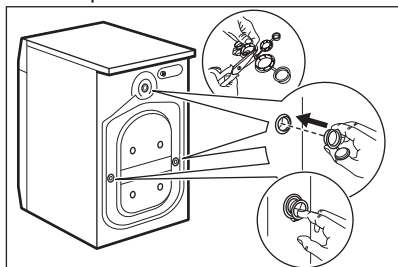
Tyhjennysletkusta saattaa tulla vettä. Tämä johtuu siitä, että pesukone on testattu tehtaalla.

4. Irrota kolme kuljetuspulttia ja vedä muoviset välilevyt ulos.



Pakkausmateriaalit ja kuljetustuet kannattaa säilyttää mahdollisia tulevia laitteen kuljetuksia varten.

5. Aseta ohjekirjapussissa olevat muovitulpat reikiin.



5.2 Asennusta koskevat tiedot

Sijointu ja tasaus

Säädä laite oikeaoppisesti estääksesi laitteen värinän, äänet ja liikkeet sen käytön aikana.

1. Asenna laite tasaiselle kovalle lattialle. Laite on asennettava vakaaksi ja vaakatasoon. Varmista, ettei laite kosketa seinään tai muihin kalusteisiin ja että laitteen alapuolella on riittävästi vapaata tilaa ilmankiertoa varten.
2. Löysää tai kiristä säädettäviä jalkoja vaakatason asennon saavuttamiseksi. Kaikkien jalkojen on oltava tukevasti lattialla.

VAROITUS!

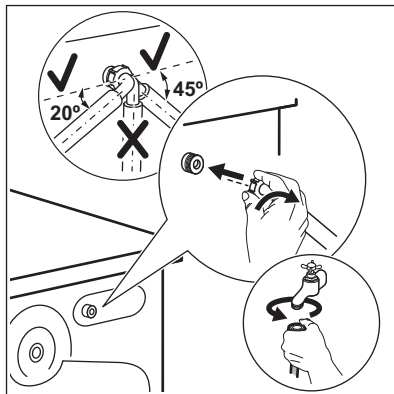
Älä käytä pahvia, puuta tai vastaavia materiaaleja laitteen jalkojen alla tason säätämiseksi.

Tuloletku

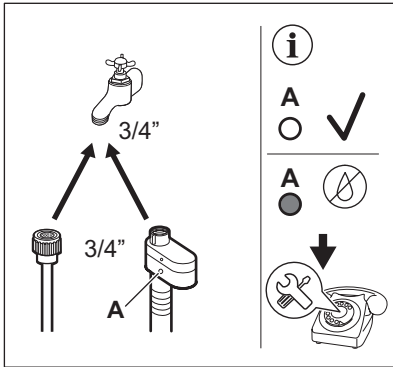
HUOMIO!

Varmista, ettei letkuissa ole vaurioita ja etteivät liitännät vuoda. Älä käytä jatkoletkua, jos tuloletku on liian lyhyt. Ota yhteyttä valtuutettuun huoltoliikkeeseen saadaksesi tietoa tuloletkun vaihtamisesta.

1. Liitä tuloletku laitteen takaosaan tarvittaessa. Yleensä se asennetaan jo tehtaalla.



2. Suuntaa se vasemmalle tai oikealle vesihanän sijainnista riippuen. Varmista, ettei vedenottoletku ole pystyasennossa.
3. Löysää tarvittaessa rengasmutteria letkun asettamiseksi oikeaan asentoon.
4. Joissakin malleissa voi olla vedentuloletku, jossa on vedenrajoitin. Se estää luonnollisesta ikääntymisestä johtuvan letkun vuotamisen. Ikkunassa oleva sektori osoittaa tämän vian A. Jos vika esiintyy, sulje vesihana ja ota yhteyttä valtuutettuun huoltoliikkeeseen letkun vaihtoa varten.



5. Liitä KYLMÄN veden ottoletkun toinen pää kylmävesihanaan, jossa on 3/4" kierteitys.

VAROITUS!

Tuloveden lämpötila ei saa ylittää 25 °C.

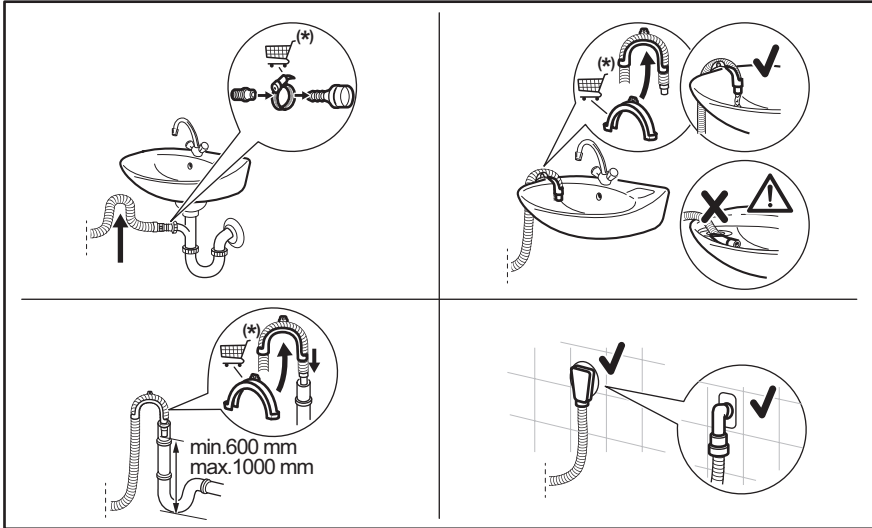
Vedenpoisto

Tyhjennysletkun pitäisi olla vähintään 60 cm:n korkeudella ja enintään 100 cm:n korkeudella.



Voit pidentää tyhjennysletkua enintään 400 cm pituiseksi. Ota yhteyttä valtuutettuun huoltokeskukseen muunlaisen tyhjennysletkun ja jatkeen ostamiseksi.

Tyhjennysletku voidaan liittää eri tavoin:



* Varaosia voidaan muuttaa ilman erillistä ilmoitusta.

Varmista, että tyhjennysletku on asennettu niin, että jäljelle jäävät hiukkaset eivät pääse altaasta laitteeseen.

Liitä tyhjennysletku viemäriin ja kiristä se kiinnittimellä. Varmista, että tyhjennysletku on asennettu niin, että jäljelle jäävät hiukkaset eivät pääse altaasta laitteeseen.

Aseta letku suoraan huoneen seinään rakennettuun tyhjennysputkeen kiinnittimellä kiristäen.

Ilman muovista letkun ohjainta viemäriputkeen - Aseta tyhjennysletku putkeen ja kiristä se kiinnittimellä.

Tyhjennysletku voidaan taivuttaa U-muotoon ja asettaa muovisen letkunpidikkeen

ympärille. Pesualtaan reunaan - kiinnitä pidike vesihanaan tai seinään.



Varmista, ettei muoviohjain voi liikkua laitteen tyhjennyksen aikana ja ettei tyhjennysletkun päätä ole upotettu veteen. Likaista vettä voi palata laitteeseen.
Osta varusteita valtuutetulta jälleenmyyjältä.

Tuuletusaukolla varustettuun pystyputkeen – Aseta tyhjennysletku suoraan tyhjennysputkeen tai pystyputkeen.



Tyhjennysletkun päässä on aina oltava ilmarako, toisin sanoen tyhjennysputken sisähalkaisijan (vähintään 38 mm - vähintään 1,5") on oltava suurempi kuin letkun ulkohalkaisija.

5.3 Sähkökytkentä

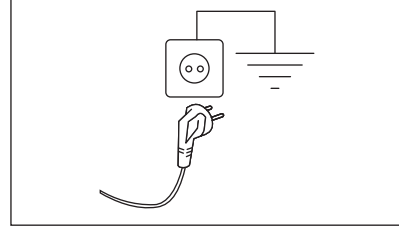
Kytke verkkopistoke verkkopistorasiaan vasta asennuksen lopuksi.

Vaaditut sähköarvot on merkitty arvokilpeen sekä esitetty ”Tekniset tiedot” -luvussa.

Varmista, että ne ovat yhteensopivia käytetyn verkkovirtalähteen kanssa.

Tarkista, että kotitaloudessa tapahtuva sähköasennus kestää vaaditun enimmäiskuorman, ottaen huomioon myös kaikki muut mahdollisesti käytössä olevat laitteet.

Laite tulee kytkeä maadoitettuun pistorasiaan.



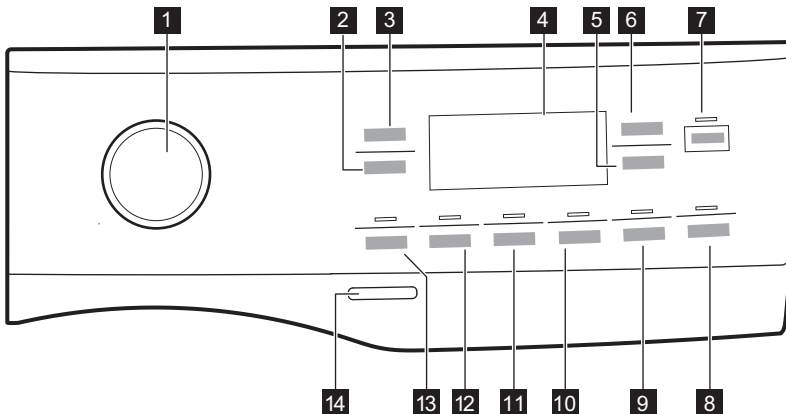
Kun laite on asennettu paikalleen, virtajohdon on oltava helppopääsyisessä paikassa.

Ota yhteyttä valtuutettuun huoltoliikkeeseen sähkötöiden suorittamiseksi asennuksen yhteydessä.

Valmistaja ei ota mitään vastuuta vahingoista tai loukkaantumisista, jotka johtuvat turvatoimien noudattamatta jättämisestä.

6. KÄYTTÖPANEELI

6.1 Käyttöpaneelin kuvaus



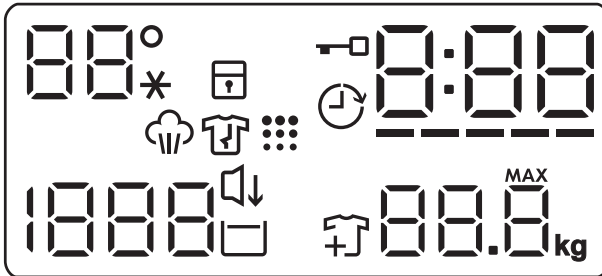


Lisätoimintoja ei voi valita kaikissa pesuohjelmissä. Katso lisätoimintojen ja pesuohjelmien yhteensopivuus "Ohjelmat"-luvun "Lisätoimintojen yhteensopivuus ohjelmien kanssa" -kappaleesta. Lisätoiminto voi sulkea pois jonkin toisen toiminnon, ja laite ei tällöin salli samanaikaisesti asettaa yhteensopimattomia lisätoimintoja.

Varmista, että näyttö ja kosketuspainikkeet ovat aina puhtaat ja kuivat.

- 1 Ohjelmavalitsin
- 2 Linkous kosketuspainike
- 3 Lämpötila kosketuspainike
- 4 Näyttö
- 5 Ajastin
- 6 Time Manager kosketuspainike
- 7 Käynnistä/Tauko kosketuspainike ▶||
- 8 Rypistymisen esto kosketuspainike
- 9 Steam Easy Iron-kosketuspainike ja pysyvä Lapsilukko-lisätoiminto 3s
- 10 Silent kosketuspainike
- 11 Lisähuuhtelu kosketuspainike
- 12 Tahranpoisto kosketuspainike
- 13 Esipesu kosketuspainike
- 14 Päällä/Pois painike

6.2 Näyttö



88°*

Lämpötila-alue:
88° Lämpötilan merkkivalo.
--* Kylmän veden merkkivalo.



Lapsilukon merkkivalo.



Luukun lukitus -merkkivalo.



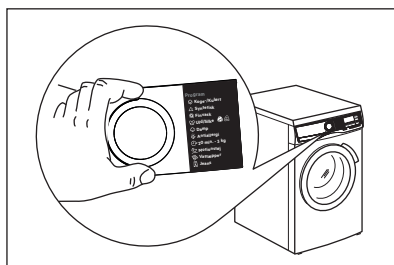
Ajastettu käynnistys -merkkivalo.

0:00	<p>Digitaalinen merkkivalo voi näyttää seuraavaa:</p> <ul style="list-style-type: none"> • Ohjelman kesto (esim. 2:40). • Ajustettu käynnistys (esim. 2h). • Ohjelman loppu (0:00). • Varoituskoodi (esim. E20). • Virhe (— — —) • Laitteen kokonaiskäyttötuntimäärän ilmaisin. Lisätietoja on kappaleen "Asetukset" kohdassa "Käyttötuntimäärälaskuri".
-----	Time Manager -merkkivalo.
☁	Höyryvaiheen ilmaisin.
🗑	Rypistymisenestovaiheen merkkivalo.
⋮	Rummun puhdistuksen merkkivalo. Tämä on suositus suorittaa rummun puhdistus.
1888	<p>Linkousalue: Linkousnopeuden merkkivalo.</p> <p>— — — Ei linkousta -merkkivalo. Linkousvaihe on pois käytöstä.</p>
🔇	Silent -merkkivalo.
📄	Rypistymiseneston merkkivalo.
👕	Lisää vaatteita -merkkivalo. Se syttyy pesuvaiheen alussa, jolloin laite voidaan edelleen asettaa taulolle ja lisätä pyykkiä.
88.8 ^{MAX}	<p>Maksimitäyttömäärän merkkivalo (katso luku "SensiCare System -täyttömäärätunnistus").</p> <p>MAX Viilkkuu, kun pyykkimäärä ylittää valitun ohjelman ilmoitetun maksimitäyttömäärän.</p>

6.3 Monikieliset merkit

Koneen mukana toimitetaan tarramerkkejä eri kielillä.

Voit liimata haluamasi merkin ohjelmanvalitsimen viereen.



7. SÄÄTIMET JA PAINIKKEET

7.1 Johdanto



Lisätoimintoja/toimintoja ei ole saatavilla kaikissa pesuohjelmissa. Tarkista lisätoimintojen/toimintojen ja pesuohjelmien yhteensopivuus kappaleesta "Ohjelmataulukko". Lisätoiminto/toiminto voi poissulkea toisen toiminnon, laite ei tällöin mahdollista yhteensopimattomien lisätoimintojen/toimintojen asettamista.

7.2 Päällä/Pois

Laite voidaan kytkeä toimintaan tai pois toiminnasta painamalla tätä painiketta muutaman sekunnin ajan. Kaksi erilaista äänimerkkiä kuuluu, kun laite kytketään toimintaan tai pois toiminnasta.

Koska Valmiustila-toiminto kytkee laitteen automaattisesti pois toiminnasta joidenkin minuuttien kuluttua energiankulutuksen vähentämiseksi, laitteen kytkeminen uudelleen toimintaan voi olla tarpeen.

Katso lisätietoa kohdasta "Valmiustila" luvusta "Päivittäinen käyttö".

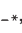
7.3 Ohjelasäädin

Haluttu ohjelma voidaan valita kääntämällä ohjelmanvalitsinta.

7.4 Lämpötila

Kun valitset pesuohjelman, laite ehdottaa automaattisesti oletuslämpötilaa.






Kosketa tätä painiketta toistuvasti, kunnes haluamasi lämpötila tulee näkyviin näyttöön.

Kun näytössä näkyy merkkivalo , laite ei lämmitä vettä.

7.5 Linkous

Kun asetat ohjelman, laite asettaa automaattisesti ohjelman oletuslinkousnopeuden.

Paina tätä painiketta toistuvasti:

- **vaihtaaksesi linkousnopeutta.** Näytössä näkyy vain asetetun ohjelman käytettävissä olevat linkousnopeudet.
- **Aseta Ei linkousta**  -lisätoiminto. Aseta tämä lisätoiminto kytkeäksesi kaikki linkousvaiheet pois käytöstä. Näytössä näkyy -merkkivalo . Laite suorittaa vain valitun pesuohjelman tyhjennysvaiheen. Aseta tämä lisätoiminto hyvin hellävaraisesti käsiteltävien kankaiden ollessa kyseessä. Huuhteluvaihe käyttää enemmän vettä joissakin pesuohjelmissa.
- Aktivoi **Rypistymisen esto**  -lisätoiminto. Viimeistä linkousta ei tällöin suoriteta. Viimeisen huuhtelun vettä ei tyhjennetä koneesta, jotta estetäisiin pyykin rypistyminen. Pesuohjelma päättyy ja vettä jää rumpuun. Merkkivalo  jää palamaan. Luukku pysyy lukittuna ja rumpu pyörii tasaisesti rypyyjen vähentämiseksi. Sinun täytyy ensin tyhjentää vesi, jotta voit avata luukun. Jos Käynnistä/Tauko  -painiketta kosketetaan, laite suorittaa linkousvaiheen ja tyhjentää koneesta veden.



Laite tyhjentää veden automaattisesti noin 18 tunnin kuluttua.

7.6 Esipesu

Tällä lisätoiminnolla voi lisätä esipesuvaiheen pesuohjelmaan.

Vastaava merkkivalo syttyy kosketuspainikkeen yläpuolella.

Lisää käyttämällä tätä lisätoimintoa ohjelmaan 30 °C esipesuvaihe ennen pesuvaihetta.

Tämän lisätoiminnon käyttöä suositellaan, kun pyykki on erittäin likaista (erityisesti jos siinä on hiekkaa, pölyä, mutaa tai muita kiinteitä hiukkasia).




Lisätoiminto voi pidentää ohjelman kestoa.

7.7 Tahrannoisto

Kosketa tätä painiketta tahrannoistovaiheen lisäämiseksi ohjelmaan.

Vastaava merkkivalo syttyy kosketuspainikkeen yläpuolella.

Käytä tätä lisätoimintoa pyykille, josta on poistettava sitkeitä tahroja.

Kun valitset tämän lisätoiminnon, laita tahrannoistajaa lokeroon .



Tämä lisätoiminto pidentää ohjelman kestoa.
Tämä lisätoiminto ei ole käytettävissä alle 40 °C ohjelmissa.

7.8 Pysyvä Lisähuuhtelu

Tämän lisätoiminnon avulla voit lisätä muutaman huuhtelun valitun pesuohjelman mukaan.

Tämä lisätoiminto on tarkoitettu henkilöille, joilla on pesuaineallergia tai herkkä iho.



Tämä lisätoiminto pidentää ohjelman kestoa.


Vastaava merkkivalo syttyy kosketuspainikkeen yllä ja jää palamaan seuraavien ohjelmien ajaksi, kunnes kyseinen lisätoiminto kytketään pois toiminnasta.

7.9 Steam Easy Iron

Tämä lisätoiminto lisää pesuohjelman loppuun höyryvaiheen, jota seuraa lyhyt rypistymisenestovaihe.





Höyryvaihe vähentää tekstiilien rypyyä ja helpottaa niiden silittämistä.

Vastaava merkkivalo syttyy kosketuspainikkeen yläpuolella.

Merkkivalo  palaa tasaisesti höyryvaiheen aikana.



Tämä lisätoiminto voi pidentää ohjelman kestoa.

Kun ohjelma pysähtyy, näytössä näkyy , merkkivalo  sammuu ja merkkivalo  alkaa ja Käynnistä/Tauko  led-valo palavat tasaisesti. Rumpu pyörii tasaisesti noin 30 minuutin ajan hyödyntääkseen höyryä tuona aikana. Kosketettaessa mitä tahansa painiketta, rypistymisenestovaiheen liikkeet pysähtyvät ja luukun lukitus avautuu, ja laite esittää jälleen edellistä asetettua ohjelmaa.

Keskeyttäaksesi rypistymisenestovaiheen voit myös:

- kytke laite päälle tai pois päältä painamalla Päällä/Pois -painiketta muutaman sekunnin ajan tai käynnistä tai sammuttaa laitteen.
- Kääntää ohjelman valitsimen johonkin toiseen asentoon.




Paremmat tulokset saavutetaan vähäisemmällä määrällä pyykinä.


7.10 Silent

Kytke **Silent** -lisätoiminto toimintaan tai pois toiminnasta tätä painiketta koskettamalla.

Ohjelman väli- ja loppulinkousvaiheet ohitetaan ja ohjelma päättyy jättäen veden koneeseen. Tämä auttaa vähentämään rypyyä.

Näytössä näkyy merkkivalo . Luukku on edelleen lukittu. Rumpu pyörii säännöllisesti rypyyjen vähentämiseksi. Luukun lukitus voidaan avata vasta sitten, kun vesi on tyhjennetty.

Koska ohjelman äänitaso on erittäin alhainen, sitä voidaan käyttää öisin hyödyntäen edullisempaa yösähköä. Joissakin ohjelmissa huuhteluissa käytetään enemmän vettä.

Jos Käynnistä/Tauko -painiketta kosketetaan, laite suorittaa vain tyhjennysvaiheen.



Laite tyhjentää veden automaattisesti noin 18 tunnin kuluttua.

7.11 Ajastin

Tämän lisävalinnan avulla voit siirtää ohjelman alkamisen sopivampaan aikaan.

Aseta haluamasi aika painamalla painiketta toistuvasti. Aikaa kasvaa yhden tunnin astein 20 tuntiin saakka.

Näytössä näkyy merkkivalo ja valittu aika. Laitteen ajanlaskenta käynnistyy, kun

Käynnistä/Tauko -painiketta on kosketettu ja luukku on lukittu.

7.12 Time Manager

Tämän lisätoiminnon avulla voit lyhentää ohjelman kestoa täyttömäärästä ja likaisuusasteesta riippuen.

Kun asetat pesuohjelman, näytössä näkyy oletuskesto ja viivoja -----.

Paina Time Manager painiketta lyhentääksesi ohjelman kestoa tarpeidesi mukaan. Näytössä näkyy ohjelman uusi kesto ja viivojen määrä vähenee sen mukaisesti:

----- valitaan, kun pyykin likaisuusaste on normaali.

---- pikaohjelma, kun kone on täynnä vähän likaantunutta pyykkiä.

-- erittäin nopea ohjelma vähän likaantuneelle pyykille (enintään puoli koneellista).

- lyhin ohjelma pienen pyykkimäärän raikastamiseksi.

Time Manager -toiminto on käytettävissä vain taulukossa mainituille ohjelmille.

merkkivalo

	Puuvilla	Synteettiset
----- 1)	■	■
----	■	■
---	■	■
-- 2)	■	■
- 2)	■	■

1) Kaikkien ohjelmien oletuskesto.

2) Tämä Time Manager -lisätoiminnon taso ei ole käytettävissä 90 °C:ssa.

Time Manager höyryohjelmien kanssa

Kun valitset höyryohjelman, tällä painikkeella voit valita kolmesta höyrytasosta, ja ohjelman kesto lyhenee vastaavasti:

- ---- : Maximi
- -- : Medium
- - : Minimi



Osassa koneista ohjelman kesto lyhenee, ilman että viivat näkyvät.

7.13 Rypistymisen esto

Tämä lisätoiminto lisää ohjelman loppuun lyhyen rypistymisenestovaiheen.

Tämä vaihe vähentää tekstiilien rypyyjä ja helpottaa niiden silittämistä.

Kun tämä lisätoiminto on asetettu, näyttöön syttyy kuvake , painikkeen yllä oleva merkkivalo palaa ja vilkkuu sen jälkeen rypistymisenestovaiheen aikana.



Tämä lisätoiminto voi pidentää ohjelman kestoa.

Rypistymisenestoliikheet pysähtyvät ja luukun lukitus avautuu, kun kosketat jotakin painiketta.

Keskeyttääksesi rypistymisenestovaiheen voit myös:

- kytke laite päälle tai pois päältä painamalla Päällä/Pois -painiketta muutaman sekunnin ajan tai käynnistää tai sammuttaa laitteen.
- Kääntää ohjelman valitsimen johonkin toiseen asentoon.

7.14 Käynnistä/Tauko ▷||

Paina Käynnistä/Tauko ▷|| käynnistääksesi, pysäyttääksesi laitteen tai keskeyttääksesi käynnissä olevan ohjelman.



⏏-kuvake tarkoittaa, että voit keskeyttää ohjelman ja lisätä tai poistaa vaatteita. Lisätietoja saat kohdasta "Luukun avaaminen – Pyykin lisääminen".

8. ASETUKSET

8.1 Johdanto



Vältä sormien kallistamista alaspäin näppäinyhdistelmää painaessa. Alla olevien painikkeiden anturit ovat herkkiä ja ne voivat vaikuttaa näppäimien valintaan.

8.2 Äänisignaalit

Laitteessa on erilaisia äänimerkkejä, jotka aktivoituvat seuraavissa tapauksissa:

- Laitteen kytkeminen päälle (erityinen lyhyt äänimerkki).
- Laitteen kytkeminen pois päältä (erityinen lyhyt äänimerkki).
- Painikkeiden painaminen (napsahdusääni).
- Virheellinen valinta (kolme lyhyttä äänimerkkiä).
- Ohjelma on päättynyt (äänimerkkisarjat noin 2 minuutin ajan).
- Laitteen toimintahäiriö (äänimerkkisarjat noin 5 minuutin ajan).

Kun ohjelma on päättynyt, **voit kytkeä äänimerkit pois päältä / päälle** koskettamalla Espesu ja Tahranoisto -painikkeita samanaikaisesti noin 2 sekunnin ajan. Näytössä näkyy On/Off.



Jos kytket äänimerkit pois päältä, ne toimivat siitä huolimatta laitteen toimintahäiriön sattuessa.

8.3 Lapsilukko

Tällä lisätoiminnolla voit estää lapsia leikkimästä käyttöpaneelilla.

- Kytke tämä lisätoiminto **päälle / pois päältä** pitämällä alhaalla -painiketta Steam Easy Iron, kunnes -merkkivalo **syttyy/sammutuu** näyttöön.

Laite käyttää tätä lisätoimintoa oletuksena, kunnes kytket sen pois toiminnasta.

Lapsilukko-toiminto ei ole käytettävissä muutama sekuntiin laitteen päälle kytkemisen jälkeen.

8.4 Käyttötuntilaskuri

Laitteen kokonaiskäyttöajan voi esittää tunteina alkaen ensimmäisestä käynnistyksestä. Tämä arvo laskee pesuohjelmien käyttöajan (ei sisällä taukoja eikä ajastetun käynnistymisen aikaa). Tämän arvon voi saada näkyviin seuraavasti:

1. Kytke laite päälle painamalla painiketta Päällä/Pois .

2. Paina painikkeita Tahrannoisto ja Lisähuuhtelu muutaman sekunnin ajan.
3. Kolmen sekunnin kuluttua laitteen kokonaiskäyttöaika näkyy näytöllä: esim. 1276 tuntia, ja näytöllä näkyy teksti Hr kahden sekunnin ajan, 12 (tuhannet ja sadat) näkyy kahden sekunnin ajan ja 76 (kymmenet ja yksittäiset tunnit) näkyy kahden sekunnin ajan.
4. Voit poistua tästä tilasta painamalla mitä tahansa painiketta tai sammuttamalla laitteen virran painikkeella Päällä/Pois .



Jos toimenpiteet eivät tuota tulosta (aikakatkaisun tai väärän painikedyhdistelmän takia), kytke laitteen virta pois päältä ja toista vaiheet alusta asti.

8.5 Tehdasasetukset

Tällä toiminnolla voi palauttaa oletusarvoiset tehdasasetukset. **Ota** tämä lisätoiminto käyttöön suorittamalla seuraavat vaiheet:

1. Kytke laite päälle painamalla painiketta Päällä/Pois .
2. Paina painikkeita Silent ja Steam Easy Iron muutaman sekunnin ajan.
3. Näytöllä näkyy – – – noin viiden sekunnin ajan.

9. KÄYTTÖÖNOTTO



Voit huomata laitteessa hiukan vettä asennuksen aikana tai ennen ensimmäistä käyttökertaa. Vesi on jäänyt tehtaalla suoritetusta täydellisestä toimintatestistä, jonka avulla taataan koneen täydellinen kunto ja virheetön toiminta ennen sen toimitusta asiakkaalle.

1. Varmista, että kaikki kuljetuspultit on poistettu laitteesta.
2. Varmista, että verkkovirtalähde on käytettävissä ja vesihana on auki.





3. Lisää merkillä merkittyyn pesuainelokeroon kaksi litraa vettä. Tämä aktivoi tyhjennysjärjestelmän.
4. Lisää pieni määrä pesuainetta merkillä merkittyyn pesuainelokeroon.
5. Aseta puuvillalle tarkoitettu pesuohjelma ja valitse korkein lämpötila, älä kuitenkaan lisää pyykkiä koneeseen. Tällöin poistetaan mahdolliset liat rummusta ja pesualtaasta.

10. OHJELMAT

10.1 Ohjelmataulukko

Pesuohjelmat

Ohjelma	Ohjelman kuvaus
QuickCare 69min	Sekapyykki (puuvilla ja tekokuitu). Ihanteellinen päivittäiseen pesuun lyhyessä ajassa, parempaa vaatehuoltoa ja puhdas lopputulos jo 30 °C:ssa.
Puuvilla	Valkoinen ja värillinen puuvilla. Ihanteellinen normaali- ja erittäin likaiselle pyykille.

Ohjelma	Ohjelman kuvaus
Synteettiset	Synteetti tai sekapyykki. Normaali likaisuusaste.
Hellävarainen	Arkalaatuiset tekstiilit (esim. akryyli, viskoosi ja sekapyykki), jotka edellyttävät hellävaraisempaa pesua. Normaali likaisuusaste.
 Villa/Silkki	Konepestävä villa, käsinpestävä villa ja muut tekstiilit, joissa on merkintä «käsi- pesu» ¹⁾
Pika 20min	Puuvilla ja tekokuitu, vähän likaiset tai kerran käytetyt.
Höyryohjelma  FreshScent System -toiminnolla	
<p>Höyryohjelmilla voidaan vähentää ryppyjä ja hajuja²⁾ vain raikastamista vaativia vaatteita, välttää pesun. Tekstiilin kuidut avautuvat, minkä jälkeen kankaan silitys on helpompaa. Kun ohjelma on päättynyt, poista pyykki viivyttelemättä pesukoneen rummusta.³⁾ Höyryohjelmat eivät suorita hygieenisia ohjelmavaiheita. Älä aseta tätä ohjelmaa seuraavanlaisiin tekstiileihin:</p> <ul style="list-style-type: none"> • Tekstiilit, joita ei ole tarkoitettu kuivausrummussa kuivattaviksi. • Tekstiilit joissa on merkintä "Vain kuivapesu". <p>Electrolux hajuste. Tätä erityistä hellävaraista hajustetta käyttäessä saat pyykkiä tuoksumaan vastapestyiltä. Lue hajusteen mukana toimitetut ohjeet huolellisesti. Vähennä hajustemäärää pienempien pyykkimäärien kohdalla. Time Manager -painikkeella voit lyhentää ohjelman kestoa, kun kyse on vaatteista, jotka vaativat alhaisen pesulämpötilan.</p> <p>ÄLÄ:</p> <ul style="list-style-type: none"> • kuivaa hajusteilla käsiteltyjä vaatteita kuivausrummussa. Muutoin hajusteet haihtuvat pois. • käytä hajustetta muuhun kuin tässä kuvattuihin tarkoituksiin. • käytä hajustetta uusiin vaatteisiin. Uudet vaatteet voivat sisältää niiden viimeistelyssä käytettyjen yhdisteiden jäämiä, jotka eivät sovi hajusteisiin. 	
<p> Hajusteita on saatavilla Electrolux-verkkokaupasta tai valtuutetulta jälleenmyyjältä.</p>	
 Höyry raik	Puuvilla, synteettinen ja sekapyykki. Erikoishöyryohjelma ilman pesua, jota voidaan käyttää kuivatun pyykin valmisteluun silittämistä varten tai kerran pidettyjen vaatteiden raikastamiseen. Tämä ohjelma vähentää ryppyjä ja hajuja ja tekee kankaan kuiduista pehmeämpiä. Älä käytä pesuainetta.
Linkous/Tyhjennys	Pyykin linkoaminen ja veden tyhjentäminen rummusta. Kaikki muut tekstiilit paitsi villa ja arkalaatuiset tekstiilit.
Huuhtelu	Kaikki muut tekstiilit paitsi villa ja erittäin arkalaatuiset tekstiilit. Pyykkien huuhtelu- ja linkousohjelma. Oletuslinkousnopeus vastaa puuvillaohjelmien linkousnopeutta. Vähennä linkousnopeutta pyykkityypin mukaan. Tarvittaessa, aseta Lisähuuhtelu-lisätoiminto huuhteluvaiheiden lisäämiseksi. Matalalla linkousnopeudella laite suorittaa hellävaraiset huuhtelut ja lyhyen linkouksen.
Urheiluvaatteet	Urheiluvaatteet, synteettiset kuidut kuten polyesteri, polyesteri/elastaanisekoitukset, polyamidi. Sopii hien poistamiseen teknisistä urheiluvaatteista.
Peitot	Erikoisohjelma synteettiselle huovalle tai peitolle, untuvapeitolle, päiväpeitolle ja niin edelleen. Käytä nestemäistä pesuainetta herkille materiaaleille, kuten villalle tarkoitettua pesuainetta

Ohjelma

Ohjelman kuvaus





Outdoor



Älä käytä huuhteluainetta ja varmista, ettei pesuainelokerossa ole huuhteluainejäämiä.

Ulkovaatteet, tekniset, urheilukankaat, vettä hylkivät ja hengittävät takit, irrotettavalla fleece-kerroksella tai sisäosalla varustetut ulkoilutakit. Suositeltu täyttömäärä on 2.0 kg.

Tätä ohjelmaa voidaan käyttää myös vettä hylkivän pinnan käsittelyvaiheena, joka on suunniteltu erityisesti sellaisten tekstiilien käsittelyyn, joissa on hydrofobinen pinnoite. Suorita vettä hylkivän pinnan palauttava vaihe seuraavasti:

- Lisää pesuaine lokeroon .
- Lisää erityistä vettä hylkivän tekstiilin palauttavan pinnan käsittelyainetta huuhteluainelokeroon .
- Vähennä pyykkiä niin, että täyttömäärä on 1.0 kg.



Voit parantaa vettä hylkivän pinnan käsittelyä edelleen kuivaamalla pyykki Outdoor kuivausrummussa ohjelmalla (jos käytettävissä ja jos vaateen hoito-ohjemerkinä sallii rumpukuivauksen).



Hygienian

Valkoinen puuvilla. Tämä suuritehoinen pesuohjelma, yhdessä höyrykäsittelyn kanssa, poistaa yli 99,99 % bakteereista ja viruksista **4)** pitäen lämpötilan yli 60 °C koko pesuvaiheen ajan; sisältää lisätoimenpiteen, joka kohdistuu kuutiin höyryvaiheessa, kohennettu huuhteluvaihe takaa pesuaineen poiston samoin kuin mikro-organismien jäänteiden poiston. Tämä ohjelma takaa myös asianmukaisen vähennyksen siitepölyn/allergeenien määrissä.





Eco 40-60

Vähäinen energiankulutus puuvillalle. Alentaa lämpötilaa ja pidentää aikaa hylkivän pesutuloksen saavuttamiseksi.

- 1) Tämän ohjelman aikana rumpu pyörii hitaasti hellävaraista käsittelyä varten. Voi vaikuttaa siltä, että rumpu ei pyöri tai se ei pyöri kunnolla, mutta tämä on kuitenkin normaalia tälle ohjelmalle.
- 2) Höyryohjelma ei poista erityisen voimakkaita hajuja.
- 3) Höyrykäsittelyn jälkeen pyykki voi olla kosteaa. Ripusta pyykki ulos kuivumaan muutamaksi minuutiksi.
- 4) Testattu lajeilla Staphylococcus aureus, Enterococcus faecium, Candida albicans, Pseudomonas aeruginosa ja MS2 Bacteriophage ulkopuolisen tahon suorittamassa testissä, jonka suoritti Swisstatest Testmaterialien AG v. 2021 (Testiraportti nro 202120117).

Ohjelman lämpötila, enimmäislinkousnopeus ja enimmäistäyttömäärä

Ohjelma	Oletuslämpötila Lämpötila-alue	Viitteellinen linkousnopeus Linkousnopeuden as- teikko	Max. täyttömäärä
QuickCare 69min	30 °C 60 °C – 30 °C	1400 kierr./min 1400 kierr./min – 400 kierr./min	5.0 kg

Ohjelma	Oletuslämpötila Lämpötila-alue	Viitteellinen linkousno- peus Linkousnopeuden as- teikko	Max. täyttömäärä
Puuvilla	40 °C 90 °C – Kylmä	1400 kierr./min 1400 kierr/min – 400 kierr/min	10.5 kg ¹⁾
Synteettiset	30 °C 60 °C – Kylmä	1200 kierr./min 1200 kierr/min – 400 kierr/min	4.0 kg.
Hellävarainen	30 °C 40 °C – Kylmä	800 kierr./min 1200 kierr/min – 400 kierr/min	2.0 kg
 Villa/Silkki	40 °C 40 °C – Kylmä	1200 kierr./min 1200 kierr/min – 400 kierr/min	1.5 kg
Pika 20min	30 °C 40 °C – 30 °C	1200 kierr./min 1400 kierr/min – 400 kierr/min	3.0 kg.
 Höyry raik	-	-	1.0 kg
Linkous/Tyhjennys	-	1400 kierr./min 1400 kierr/min – 400 kierr/min	10.5 kg ¹⁾
Huuhtelu	-	1400 kierr./min 1400 kierr/min – 400 kierr/min	10.5 kg ¹⁾
Urheiluvaatteet	30 °C 60 °C – Kylmä	1200 kierr./min 1200 – 400 kierr/min.	4.0 kg
Peitot	30 °C 60 °C – Kylmä	800 kierr./min 800 - 400 kierr/min.	3.0 kg
 Outdoor	30 °C 40 °C – Kylmä	1200 kierr./min 1200 kierr/min – 400 kierr/min	2.0 kg ²⁾ 1.0 kg ³⁾
 Hygienia	60 °C	1400 kierr/min. 1400 kierr/min – 400 kierr/min	10.5 kg ¹⁾

Ohjelma	Oletuslämpötila Lämpötila-alue	Viitteellinen linkousnopeus Linkousnopeuden asteikko	Max. täyttömäärä
Eco 40-60	40°C ⁴⁾	1400 kierr./min 1400 kierr./min – 400 kierr./min	10.5 kg ¹⁾

- 1) Tämän ohjelman täyttömäärä ei ole näytössä näkyvässä.
- 2) Pesuohjelma.
- 3) Pesuohjelma ja vettä hylkivän pinnan käsittelyvaihe.
- 4) Euroopan unionin komission asetuksen 2019/2023 mukaan tämä ohjelma pystyy pesemään lämpötilassa 40 °C tai 60 °C pestävän normaaliikäisen puuvillapyykin samanaikaisesti yhdellä ohjelmalla 40 °C lämpötilassa.



Katso pyykin lämpötila, ohjelman kesto sekä muut tiedot luvusta "Kulutusarvot".
Energiankulutuksen kannalta tehokkaimpia ohjelmia ovat yleensä alhaisempaa lämpötilaa käyttävät ja pidempään kestävä ohjelmat.

10.2 Woolmark Wool Care - Sininen



Tämän pesukoneen villapesuohjelma on The Woolmark Company -yhtiön hyväksymä merkillä "käsipesu" varustettujen villatekstiilien pesuun, kun vaatteet pestään tämän pesukoneen valmistajan ohjeiden mukaisesti. M1230
Woolmark-symboli on lukuisten eri maiden sertifiointimerkki.

10.3 Lisätoimintojen yhteensopivuus ohjelmien kanssa

	QuickCare 69min	Puuvilla	Synteettiset	Hellävarainen	Villa/Silkki	Pika 20min	Höyry raik	Linkous/Tyhjennys	Huuhtelu	Urheiluvaatteet	Peitot	Outdoor	Hygienia	Eco 40-60
Linkous	■	■	■	■	■	■	■	■	■	■	■	■	■	■
Rypistymisen esto	■	■	■	■	■				■	■		■	■	■

	QuickCare 69min	Puuvilla	Synteettiset	Hellävarainen	Villa/Silkki	Pika 20min	Höyry raik	Linkous/Tyhjennys	Huuhtelu	Urheiluvaatteet	Peitot	Outdoor	Hygienia	Eco 40-60
--	-----------------	----------	--------------	---------------	--------------	------------	------------	-------------------	----------	-----------------	--------	---------	----------	-----------



Hiljainen

Ei linkousta

Tahranpoisto 2)

Esipesu 3)

Time Manager 4)

Lisähuuhtelu

Steam Easy Iron
2)

Ajastin

1) Jos asetat lisätoiminnon "Ei linkousta", laite suorittaa vain tyhjennyksen.

2) Tämä lisätoiminto ei ole käytettävissä alle 40 °C:n ohjelmissa.

3) Tahranpoisto ja Esipesu lisätoimintoja ei voida valita samanaikaisesti.

4) Jos asetat lyhimmän keston, suosittelemme vähentämään pyykkimäärää. Voit täyttää laitteen kokonaan, mutta pesutulos voi kuitenkin heikentyä.

Pesuojelmiin sopivat pesuaineet

Ohjelma	Yleiskäyttöinen pesujauhe ¹⁾	Yleinen nestepesuaine	Väriällisen pyykin neste-pesuaine	Hienopesu, villavaatteet	Erikois
QuickCare 69min	--	▲	▲	--	--
Puuvilla	▲	▲	▲	--	--
Synteettiset	▲	▲	▲	--	--
Hellävarainen	--	--	--	▲	▲
Villa/Silkki	--	--	--	▲	▲
Pika 20min	--	▲	▲	--	--
Urheiluvaatteet	--	▲	▲	--	▲
Peitot	--	--	--	▲	▲

Ohjelma	Yleiskäyttöi- nen pesujau- he ¹⁾	Yleinen nes- tepesuaine	Värillisen pyykin neste- pesuaine	Hienopesu, villavaatteet	Erikois
Outdoor	--	--	--	▲	▲
Hygienia	▲	▲	--	--	▲
Eco 40-60	▲	▲	▲	--	--

1) Pesujauheen käyttöä suositellaan yli 60 °C lämpötilassa.

▲ = suositeltu

-- = Ei suositeltu

11. PÄIVITTÄINEN KÄYTTÖ

⚠ VAROITUS!

Lue turvallisuutta koskevat luvut.

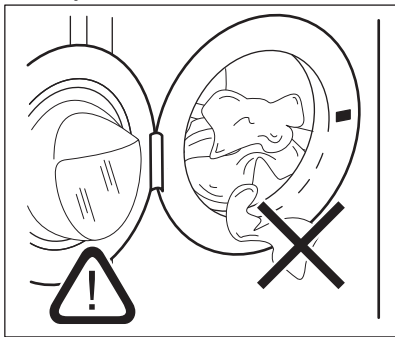
11.1 Laitteen kytkeminen toimintaan

1. Kytke pistoke verkkopistorasiaan.
2. Avaa vesihana.
3. Paina Päällä/Pois -painiketta muutaman sekunnin ajan.

Kuuluu lyhyt ääni.

11.2 Pyykin täyttäminen

1. Avaa laitteen luukku.
2. Ravista vaatteita ennen kuin asetat ne laitteeseen.
3. Laita pyykit rumpuun yksi kerrallaan. Älä täytä rumpua liian täyteen.
4. Sulje luukku huolellisesti.



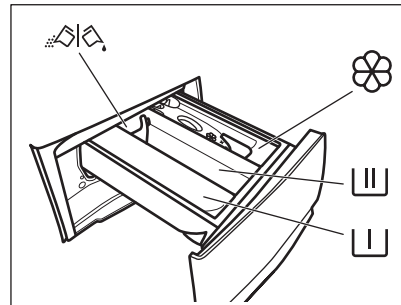
⚠ HUOMIO!





Varmista, etteivät pyykit jää tiivisteeseen ja luukun väliin. Vaarana on vesivahinko tai pyykin vaurioituminen.

⚠ HUOMIO!

Erittäin öljyisten ja rasvaisten tahrojen pesu voi vaurioittaa laitteen kumiosia.

11.3 Pesuaineen ja lisäaineiden annostelu



-  Esipesuvaiheen, liotusohjelman ja tahranpoistoaineen lokero.
-  Pesuvaiheen lokero.
-  Nestemäisten lisäaineiden lokero (huuhteluaine, tärkki).
- MAX** Nestemäisten lisäaineiden maksimitaso.
-  Pesujauheen tai nestemäisen pesuaineen läppä.



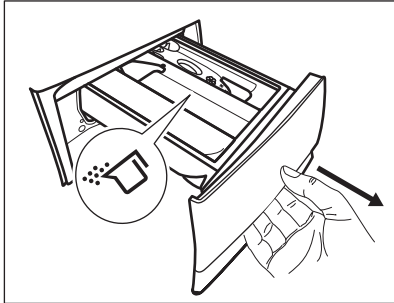
Noudata aina pesuainepakkaukseen merkittyjä ohjeita. Merkittyä maksimitasoa (**MAX**) ei kuitenkaan ole suositeltavaa ylittää. Kyseinen määrä takaa kuitenkin parhaat pesutulokset.



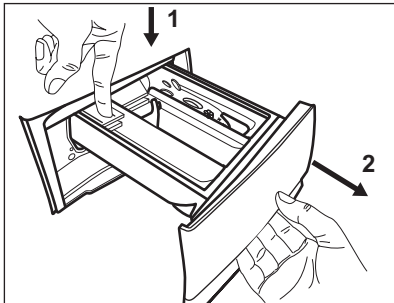
Poista pesuainejäämät tarvittaessa pesuainelokerosta pesuohjelman jälkeen.

11.4 Tarkista pesuaineläpän sijainti

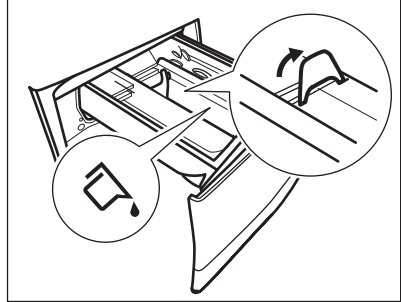
1. Vedä pesuainelokero auki, kunnes se pysähtyy.
2. Poista lokero painamalla vipua alaspäin.



3. Jos käytät jauhepesuainetta, käännä läppä ylöspäin.



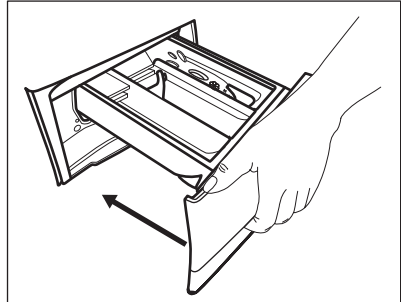
4. Jos käytät nestemäistä pesuainetta, käännä läppä alaspäin.



Kun läppä on ALHAALLA:

- Älä käytä hyytelömäisiä tai paksuja nestemäisiä pesuaineita.
- Älä aseta nestemäistä pesuainetta yli läpän maksimirajan.
- Älä aseta esipesuvaihetta.
- Älä aseta ajastettua käynnistymistä.

5. Mittaa pesuaineet ja huuhteluaine.
6. Sulje pesuainelokero varovasti.



Varmista, ettei läppä muodosta estettä, kun suljet lokeron.

11.5 Ohjelman asettaminen

1. Käännä ohjelmanvalitsin haluamasi pesuohjelman kohdalle. Vastaavan ohjelman merkkivalo syttyy.

Eco 40-60 on ohjelma, johon energiamerkinnän tiedot liittyvät.

Painikkeen Käynnistä/Tauko  merkkivalo vilkkuu.

Näytössä näkyy viitteellinen ohjelman kesto, asetetun ohjelman ilmoitettu

maksimitäyttömäärä (vain muutaman sekunnin ajan), oletuslämpötila, oletuslinkousnopeus ja pesuvaiheen merkkivalot (kun käytettävissä).

2. Voit muuttaa lämpötilaa ja/tai linkousnopeutta koskettamalla vastaavia painikkeita.
3. Voit halutessasi asettaa yhden tai useamman lisätoiminnon koskettamalla vastaavia painikkeita. Vastaavat merkkivalot syttyvät näyttöön ja annetut tiedot muuttuvat sen mukaisesti.



Jos valinta **ei ole mahdollinen**, laitteesta kuuluu äänimerkki.

11.6 Ohjelman käynnistys

Käynnistä ohjelma koskettamalla Käynnistä/Tauko -painiketta. Vastaava merkkivalo lakkaa vilkkumasta ja jää palamaan. Ohjelma alkaa, luukku on lukittu. Näytössä näkyy -merkkivalo.



Tyhjennyspumppu voi toimia lyhyen aikaa hieman ennen laitteen vedentäyttöä.

11.7 Ohjelman käynnistäminen ajastuksella

1. Kosketa painiketta Ajastin toistuvasti, kunnes haluamasi viive näkyy näytössä. Näytössä näkyy merkkivalo .
2. Kosketa painiketta Käynnistä/Tauko . Laitteen luukku lukittuu ja ajastimen ajanlaskenta käynnistyy. Näytössä näkyy -merkkivalo.

Ohjelma käynnistyy automaattisesti, kun ajanlaskenta päättyy.

Ajastimen peruuttaminen ajanlaskennan käynnistymisen jälkeen

Ajastuksen peruuttaminen:

1. Aseta laite taukotilaan koskettamalla painiketta Käynnistä/Tauko . Painikkeen merkkivalo alkaa vilkkua.

2. Kosketa painiketta Ajastin toistuvasti, kunnes näytössä näkyy ja merkkivalo sammuu.
3. Käynnistä ohjelma välittömästi koskettamalla painiketta Käynnistä/Tauko uudelleen.

Ajastimen muuttaminen ajanlaskennan käynnistymisen jälkeen

Ajastuksen muuttaminen:

1. Aseta laite taukotilaan koskettamalla painiketta Käynnistä/Tauko . Painikkeen merkkivalo alkaa vilkkua.
2. Kosketa painiketta Ajastin toistuvasti, kunnes haluamasi viive näkyy näytössä.
3. Käynnistä uusi ajanlaskenta koskettamalla painiketta Käynnistä/Tauko uudelleen.

11.8 SensiCare System - täyttömäärän tunnistus




Ohjelman kesto näytössä viittaa **keskisuureen/suureen pyykkimäärään**.

Kun olet koskettanut Käynnistä/Tauko -painiketta, ilmoitetun maksimitäyttömäärän merkkivalo sammuu, SensiCare System käynnistää täyttömäärän tunnistuksen:

1. Laite tunnistaa täyttömäärän 30 sekunnin kuluessa. Ohjelmassa, joissa on käytettävissä Time Manager, tämän vaiheen aikana näkyy yksinkertainen animaatio ajanäytön alla olevissa Time Manager-palkeissa . Rumpu pyörii lyhyesti.
2. Ohjelman kesto voi säätää sen mukaisesti joko pidemmäksi tai lyhyemmäksi. Vedensyöttö käynnistyy 30 sekunnin kuluttua.

Kun täyttömäärä on tunnistettu, ja jos **rummussa on liikaa pyykkiä**, merkkivalo **MAX** vilkkuu näytössä:

Tällöin koneen toiminta voidaan keskeyttää ja ylimääräiset vaatteet voidaan poistaa 30 sekunnin ajan.

Kun ylimääräiset pyykki on poistettu, käynnistä ohjelma uudelleen koskettamalla Käynnistä/Tauko -painiketta. SensiCare-vaihe voidaan toistaa korkeintaan kolme kertaa (katso kohta 1).

Tärkeää! Jos pyykkimäärää ei vähennetä, pesuohjelma käynnistyy ylikuormituksesta huolimatta. Tässä tapauksessa parasta pesutulosta ei voida taata.



Kun ohjelman käynnistymisestä on kulunut noin 20 minuuttia, laite voi säätää ohjelman kestoa uudelleen tekstiilien vedenimukyvyistä riippuen.





SensiCare-tunnistus suoritetaan ainoastaan täydellisissä pesuohjelmissa, kun ohjelman kestoa ei ole lyhennetty Time Manager-painikkeella.



SensiCare System ei ole käytettävissä kaikkien ohjelmien yhteydessä. Näitä ovat mm. Villa/Silkki, Huuhtelu ja lyhytkestoiset ohjelmat.

11.9 Ohjelman keskeyttäminen ja lisätoimintojen muuttaminen

Voit muuttaa **vain joitakin** lisätoimintoja ohjelman ollessa käynnissä:

1. Kosketa painiketta Käynnistä/Tauko . Vastaava merkkivalo alkaa vilkkua.
2. Muuta lisätoimintoja. Näytössä näkyvät tiedot muuttuvat sen mukaisesti.
3. Kosketa painiketta Käynnistä/Tauko  uudelleen.

Pesuohjelma jatkuu.


11.10 Käynnissä olevan ohjelman peruuttaminen

1. Peruuta ohjelma ja kytke laite pois toiminnasta painamalla painiketta Päällä/ Pois .
 2. Käynnistä laite uudelleen painamalla painiketta Päällä/Pois
- Nyt voit asettaa uuden pesuohjelman.





Jos SensiCare-vaihe on jo suoritettu ja vedensyöttö käynnistynyt, uusi ohjelma käynnistyy **toistamatta SensiCare-vaihetta**. Vettä ja pesuainetta ei tyhjenetä hävikin välttämiseksi. Näytössä näkyy ohjelman maksimikesto, joka päivittyy noin 20 minuuttia uuden ohjelman käynnistämisen jälkeen.

Vaihtoehtoinen peruutustapa:

1. Kosketa painiketta Käynnistä/Tauko .
 2. Kierrä valitsin "Nollaa"-asentoon • .
 3. Odota yhden sekunnin ajan. Näytössä näkyy --- .
- Nyt voit asettaa uuden pesuohjelman.

11.11 Luukun avaaminen – Pyykin lisääminen



Jos -kuvake on näkyvässä, voit avata luukun.

Laitteen luukku on lukittu ohjelman tai ajastimen ollessa toiminnassa. Näytössä näkyy -merkkivalo.




Jos lämpötila ja vedentaso rummussa ovat liian korkeita ja/tai rumpu pyörii edelleen, luukku ei saa avata.


Vaatteiden lisääminen tai poistaminen:

1. Kosketa painiketta Käynnistä/Tauko . Kyseisen luukun lukon merkkivalo sammuu näytössä.
 2. Avaa laitteen luukku. Lisää pyykkejä tai poista pyykkejä tarvittaessa. Sulje luukku ja kosketa Käynnistä/Tauko -painiketta.
- Ohjelma tai ajastettu käynnistäminen toimivat edelleen.

11.12 Ohjelman päättyminen

Kun ohjelma on päättynyt, laite pysähtyy automaattisesti. Äänimerkki kuuluu (jos äänimerkki on asetettu käyttöön). Näytössä näkyy .

Painikkeen Käynnistä/Tauko  merkkivalo vilkkuu.

Luukun lukitus avautuu ja merkkivalo  sammuu.

1. Paina painiketta Päällä/Pois kytkeäksesi laitteen pois toiminnasta.

Kun ohjelman päättymisestä on kulunut viisi minuuttia, energian säästötoiminto kytkee laitteen automaattisesti pois toiminnasta.



Kun kytket laitteen uudelleen toimintaan, näytössä näkyy edellisen ohjelman päättymisen. Aseta uusi pesuohjelma kääntämällä ohjelmanvalitsinta.


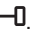

2. Poista pyykki laitteesta.

3. Varmista, että rumpu on tyhjä.


4. Pidä luukku ja pesuainelokero hieman raollaan homeen ja hajujen muodostumisen estämiseksi.

11.13 Veden tyhjentäminen ohjelman loputtua

Jos olet valinnut ohjelman tai lisätoiminnon, joka ei tyhjennä loppuhuuhtelun vettä koneesta, ohjelma päättyy, mutta:



- Aika-alueella näkyy  ja näytössä näkyy lukitun luukun merkkivalo .
- Painikkeen Käynnistä/Tauko  merkkivalo alkaa vilkkuu.
- Rumpu pyörii edelleen säännöllisesti, jotta pyykkiin ei muodostuisi rypyjä.
- Luukku pysyy lukittuna.
- Sinun on tyhjennettävä vesi voidaksesi avata kannen:


1. Kosketa Linkous-painiketta pienentääksesi laitteen ehdottamaa linkousnopeutta.

2. Paina Käynnistä/Tauko  -painiketta: laite tyhjentää veden ja suorittaa lintoamisen.

Rypistymisen esto  tai  -lisätoiminnon merkkivalo sammuu.



Jos toiminto Silent  on asetettu ja linkousnopeutta ei ole muutettu, laite tyhjentää ainoastaan veden painiketta Käynnistä/Tauko  painaessa.

3. Kun ohjelma on suoritettu loppuun ja luukun lukon merkkivalo  sammuu, luukku voidaan avata.

4. Paina Päällä/Pois -painiketta muutaman sekunnin ajan sammuttaaksesi laitteen.

11.14 Valmiustoiminto

Valmiustilatoiminto kytkee laitteen automaattisesti pois päältä energiankulutuksen vähentämiseksi seuraavissa tilanteissa:

- Laitetta ei käytetä 5 minuuttiin eikä mikään ohjelma ole käynnissä. Kytke laite päälle uudelleen painamalla Päällä/Pois -painiketta uudelleen.
- 5 minuutin kuluttua pesuohjelman päättymisestä Kytke laite päälle uudelleen painamalla Päällä/Pois -painiketta. Näyttö kertoo viimeisen ohjelman päättymisestä. Aseta uusi pesuohjelma kääntämällä ohjelmanvalitsinta.

Jos säädin on käännetty "Nollaa"-asentoon

- , laite sammuu automaattisesti 30 sekunnin kuluttua.



Jos asetat ohjelman tai lisätoiminnon, jonka päätyttyä vesi jää rumpuun, Valmiustilatoiminto **ei kytke laitetta pois päältä** muistuttaakseen sinua veden tyhjentämisestä.

12. VIHJEITÄ JA NEUVOJA

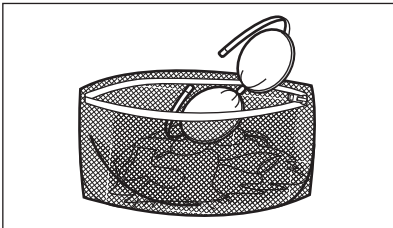


VAROITUS!

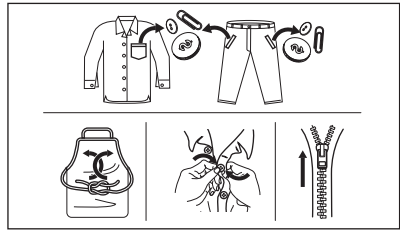
Lue turvallisuutta koskevat luvut.

12.1 Pyykit

- Lajittele valkopyykki, värillinen pyykki, tekokuidut, arkalaatuinen pyykki ja villapyykki.
- Noudata tekstiilien hoito-ohjemerkinä ohjeita.
- Älä pese valkopyykkiä ja värillistä pyykkiä yhtä aikaa.
- Jotkin värilliset vaatteet voivat laskea väriä ensimmäisessä pesussa. Ne on suositeltavaa pestä erikseen ensimmäisillä kerroilla.
- Käännä monikerroksiset tekstiilit, villavaatteet ja painetut tekstiilit väärin päin.
- Esikäsittele vaikeat tahrat.
- Pese vaikeat tahrat erikoispesuaineella.
- Ole varovainen verhoja käsitellessä. Poista kaikki koukut ja aseta verhot pesupussiin tai tyynyliinaan.
- Erittäin pieni täyttömäärä voi aiheuttaa epätasapainon linkousvaiheessa, mikä johtaa liian suureen tärinä. Jos näin käy:
 - a. keskeytä ohjelma ja avaa luukku (ks. luku "Päivittäinen käyttö")
 - b. levitä pyykkiä käsin niin, että ne ovat jakautuneet tasaisesti rumpuun
 - c. paina Käynnistä/Tauko-painiketta. Linkousvaihe jatkuu.
- Sulje tyynyliinojen napit, vetoketjut, koukut ja nepparit. Sido vyöt, nauhat, kengännauhat, hihnat ja muut irtonaiset kappaleet.
- Älä pese saumaamattomia tai leikattuja pyykejä. Pese pienet ja/tai arkalaatuiset pyykki pesupussissa (esim. kaarelliset rintaliivit, vyöt, sukkahousut, kengännauhat, hihnat, jne.).



- Tyhjennä taskut ja ravista viikatut vaatteet auki.



12.2 Vaikeat tahrat

Vesi ja pesuaine eivät riitä poistamaan vaikeita tahroja.

Suosittelemme, että vaikeat tahrat esikäsitellään ennen tekstiilien asettamista laitteeseen.

Markkinoilla on saatavilla erityisiä tahranpoistoaineita. Käytä tahraa ja tekstiiliin laatuun sopivaa tahranpoistoainetta.

Älä suihkuta tahranpoistoainetta pyykkeihin laitteen lähellä, sillä se syövyttää muoviosia.



12.3 Pesuainetyyppi ja -määrä

Pesuaineen tyyppi ja oikea määrä vaikuttavat pesutehoon ja auttavat välttämään hukkia sekä suojelemaan ympäristöä:

- Käytä vain pesukoneeseen tarkoitettuja pesuaineita ja muita aineita. Noudata ensiksi seuraavia yleisohjeita:
 - jauhepesuaineet (myös tabletit ja kerta-annospesuainetabletit) kaikille tekstiilityypeille, pois lukien herkätkä tekstiilit. Käytä valkopyykin pesuun ja pyykin sterilointiin mieluiten valkaisuainetta sisältäviä jauhemaisia pesuaineita.
 - nestemäiset pesuaineet (mukaan lukien yksittäiset pesuaineannokset), mieluiten alhaisen lämpötilan pesuohjelmissa (enintään 60 °C)

kaikille kuitutyypeille, tai erikoispesuaineita vain villavaatteille.

- Käytettävä pesuaineen tyyppi ja määrä määrittävät seuraavien mukaan: tekstiilityyppi (hienopyykki, villavaatteet, puuvilla, jne.), pyykkien väri, täyttömäärä, likaisuustaso, pesulämpötila sekä vedenkovuus.
- Noudata pesu- ja muiden käsittelyaineiden tuotepakkauksien ohjeita ylittämättä ilmoitettua maksimitasoa (**MAX**).
- Älä sekoita eri pesuainetyyppejä.
- Käytä vähemmän pesuainetta, jos:
 - pyykkiä on vähän,
 - pyykki on vain vähän likaista,
 - pesussa muodostuu paljon vaahtoa.
- Kun käytät pesuainetabletteja, aseta ne aina rumpuun pesuainelokeron sijaan ja noudata valmistajan ohjeita.

Riittämättömän pesuaineen mahdollisia seurauksia:

- heikko pesutullos
- harmaat pyykit
- rasvaiset pyykit
- homeen muodostuminen laitteeseen.

Liiallisen pesuaineen mahdollisia seurauksia:

- vaahton muodostuminen
- huonompi pesutullos
- riittämätön huuhtelu
- suuremmat ympäristöhaitat.

12.4 Säästövinkkejä

Veden, energian ja pesuaineen säästämiseksi suosittelemme noudattamaan seuraavia ohjeita:

- **Normaalilikaisen** pyykinpesussa **ei tarvita esipesua**, jolloin säästyy pesuainetta, vettä ja aikaa.
- Kun laite täytetään kunkin ohjelman **enimmäistäyttömäärään, energian- ja vedenkulutus ovat pienempiä.**
- Riittäväällä esikäsittelyllä on mahdollista poistaa tahrat ja suurin osa muusta liasta. Tällöin pyykki voidaan pestä alemmassa lämpötilassa.
- Katso oikea pesuainemäärä pesuaineen valmistajan antamista ohjeista ja tarkista kotisi vedenkovuus. Katso kohta "Vedenkovuus".
- Jos sinulla on kuivausrumpu, suosittelemme käyttämään valitun ohjelman **suurinta sallittua linkousnopeutta** energian säästämiseksi kuivauksen aikana.
- Käytä mieluiten lyhyitä ohjelmia alhaisissa lämpötiloissa.

12.5 Veden kovuus

Jos alueesi vesi on kovaa tai keskikovaa, suosittelemme, että käytät pesukoneisiin tarkoitettua vedenpehmentysainetta.

Vesi on kovaa tai keskikovaa, kun kovuus on yli 8 dH.

Jos alueesi vesi on pehmeää, vedenpehmentysaineen käyttö ei ole tarpeen.

Tarkista alueesi vedenkovuus ottamalla yhteyttä paikalliseen vesilaitokseen.

Käytä oikeaa määrää vedenpehmentintä. Noudata tuotepakkaukseen merkittyjä ohjeita.

13. HOITO JA PUHDISTUS

VAROITUS!

Lue turvallisuutta koskevat luvut.

13.1 Säännöllinen puhdistusaikataulu

Säännöllinen puhdistus auttaa pidentämään laitteen käyttöikä.

Pidä luukkua ja pesuainelokeroa kunkin pesuohjelman jälkeen hiukan raollaan

ilmankierron varmistamiseksi ja kosteuden poistamiseksi laitteen sisältä, jotta vältettäisiin homeen ja hajujen muodostuminen.

Jos laitetta ei käytetä pitkään aikaan: sulje vesihana ja irrota virtajohto pistorasiasta.

Viitteellinen säännöllinen puhdistusaikataulu:

Kalkinpoisto	Kahdesti vuodessa
Ylläpitopesu	Kerran kuukaudessa

Luukun tiivisteiden puhdistaminen	Kahden kuukauden välein
Rummun puhdistaminen	Kahden kuukauden välein
Pesuainelokeron puhdistus	Kahden kuukauden välein
Tyhjennyspumpun sihdin puhdistaminen	Kahdesti vuodessa
Tulotietokun ja venttiilisihdin puhdistus	Kahdesti vuodessa

Osien puhdistusohjeet on annettu seuraavissa kappaleissa.

13.2 Vieraiden esineiden poistaminen



Varmista, että taskut ovat tyhjiä ja kaikki irtonaiset kappaleet on sidottu ennen ohjelman suorittamista. Katso "Neuvoja ja vinkkejä" -luvun kohta "Pyykimäärä".

Poista mahdolliset vieraat esineet (esim. metallikiinnittimet, napit, kolikot, jne.) luukun tiivisteestä, sihdeistä ja rummusta. Lue lisäohjeita luvuista "Luukun tiivisteiden kaksoishuulet", "Rummun puhdistus", "Tyhjennyspumpun puhdistus" ja "Vedenottoletkun ja venttiilin sihdin puhdistus". Ota tarvittaessa yhteyttä valtuutettuun huoltoliikkeeseen.

13.3 Ulkopintojen puhdistaminen

Puhdista laite ainoastaan miedolla saippualla ja lämpimällä vedellä. Kuivaa kaikki pinnat kokonaan.

Älä käytä hankaavia pesulappuja tai naarmuttavia välineitä.



HUOMIO!

Älä käytä koskaan alkoholia, liuotainaineita tai vastaavia tuotteita.



HUOMIO!

Metallipintoja ei saa puhdistaa klooripohjaisilla pesuaineilla.

13.4 Kalkinpoisto



Jos alueesi vesi on kovaa tai keskikovaa, suosittelemme, että käytät pesukoneisiin tarkoitettua vedenpehmentysainetta. Vesi on kovaa tai keskikovaa, kun kovuus on yli 8 dH.

Tarkista rumpu säännöllisesti kalkkijäämien varalta.

Tavalliset pesuaineet sisältävät jo valmiiksi vedenpehmentysaineita, suosittelemme kuitenkin aika ajoin suorittamaan ohjelman tyhjällä rummulla ja käyttämään kalkinpoistoainetta.



Noudata aina tuotepakkaukseen merkittyjä ohjeita.

13.5 Ylläpito

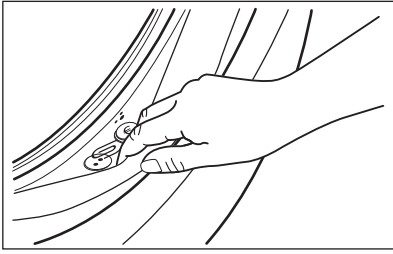
Jos lyhyitä alhaisen lämpötilan ohjelmia käytetään toistuvasti ja pitkään, rumpuun ja pesusäiliöön voi kertyä pesuainejäämiä ja nukkaa tai muodostua bakteerikantoja ja biofilmejä. Tämä voi muodostaa epämiellyttäviä hajuja ja hometta.

Voit poistaa kyseiset jäämät ja steriloida laitteen sisäosan suorittamalla huoltopesun vähintään kerran kuukaudessa:

1. Poista kaikki pyykki koneesta.
2. Suorita puuvillaohjelma suurimmalla lämpötilalla ja lisää pieni määrä pesujauhetta tai suorita Koneen puhdistus-ohjelma, jos se on käytettävissä.

13.6 Luukun tiiviste

Tässä laitteessa on **itsestään puhdistuva tyhjennysjärjestelmä**, joka mahdollistaa vaatteista irtoavien kevyiden nukkakuittujen poistumisen veden mukana. Tarkista tiiviste säännöllisesti. Kolikot, napit ja muut pienet esineet voidaan kerätä talteen ohjelman päättymisen jälkeen.



Puhdista se tarvittaessa ammoniakkipohjaisella puhdistusaineella. Varo naarmuttamasta tiivisteiden pintaa.



Noudata aina tuotepakkaukseen merkittyjä ohjeita.

13.7 Rummun puhdistus

Tarkista rumpu säännöllisesti kertymien estämiseksi.

Rumpuun voi muodostua ruosteläiskä vierasesineiden tai rautapitoisen veden vuoksi

Puhdista rumpu erityisillä ruostumattomalle teräkselle sopivilla tuotteilla.



Noudata aina tuotepakkaukseen merkittyjä ohjeita. Älä käytä rummun puhdistuksessa happoa sisältäviä kalkinpoistoaineita, klooria tai rautaa sisältäviä hankausaineita tai teräsvillaa.

Suorita perusteellinen puhdistus seuraavasti:

1. Puhdista rumpu erityisillä ruostumattomalle teräkselle sopivilla tuotteilla.




Noudata aina tuotepakkaukseen merkittyjä ohjeita.

2. Poista kaikki pyykki koneesta.
3. Suorita lyhyt puuvillaohjelma korkealla lämpötilalla ja tyhjällä rummulla ja lisää pieni määrä pesujauhetta tai suorita Koneen puhdistus-ohjelma, jos se on käytettävissä. Jos laite voidaan yhdistää Wi-Fi-verkkoon, erikoisohjelma Koneen

puhdistus voidaan ladata myös sovelluksen kautta.

4. Lisää hiukan pesujauhetta tai erikoistuotetta manuaalisesti tyhjän rumpuun mahdollisten jäämien huuhtelemiseksi pois.

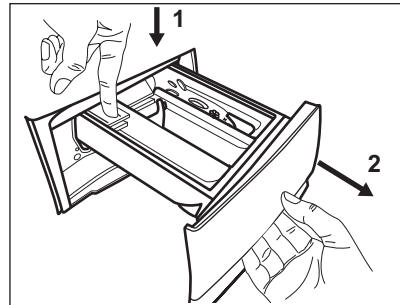


Näytössä voi aika ajoin ohjelman päätyttyä näkyä kuvake : "Rummun puhdistus" on tällöin suositeltavaa. Kun rumpu on puhdistettu, kuvake häviää.

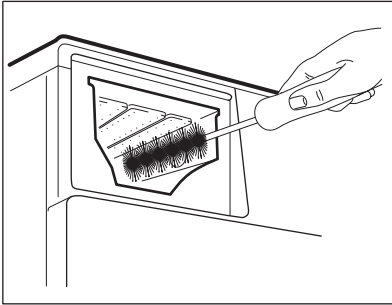
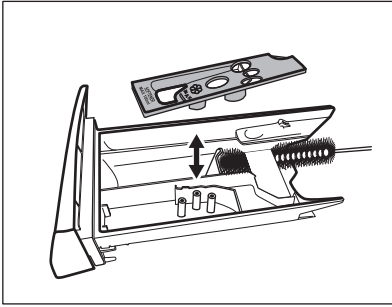
13.8 Pesuainelokeron puhdistaminen

Suorita seuraava puhdistus aika ajoin estääksesi pesuainejäämien kuivumisen tai huuhteluaineen kovettumisen ja/tai homeen muodostumisen pesuainelokeroon:

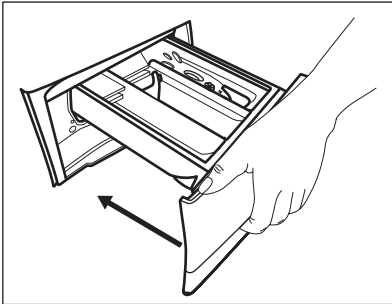
1. Avaa lokero. Paina lukitusta alaspäin kuvan mukaisesti ja vedä se ulos.



2. Poista esipesulokeron yläosa puhdistuksen helpottamiseksi. Varmista, että kaikki pesuainejäämät on poistettu syvennyksen ylä- ja alaosasta. Puhdista syvennys pienellä harjalla.



3. Huuhtelee pesuainelokero juoksevan lämpimän veden alla mahdollisten pesuainejäämien poistamiseksi. Asenna yläosa takaisin paikoilleen puhdistuksen jälkeen.
4. Aseta pesuainelokerikko ohjauksiskoille ja sulje se. Käynnistä huuhteluohjelma ilman pyykkiä.



13.9 Tyhjennuspumpun puhdistus

⚠ VAROITUS!

Irrota verkkopistoke verkkopistorasiasta.



Tarkista tyhjennuspumpun suodatin säännöllisesti ja varmista, että se on puhdas.

Puhdista tyhjennuspumppu, jos:

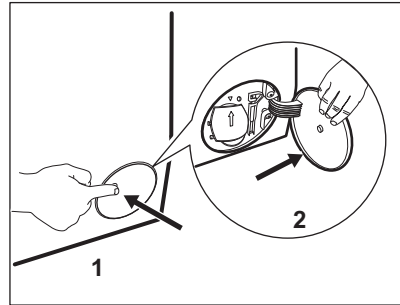
- Laite ei tyhjennä vettä.
- Rumpu ei pyöri.
- Laite päästää epätavallisen äänen tyhjennuspumpun tukkeutumisen johdosta.
- Näytössä näkyy hälytyskoodi **E20**.

⚠ VAROITUS!

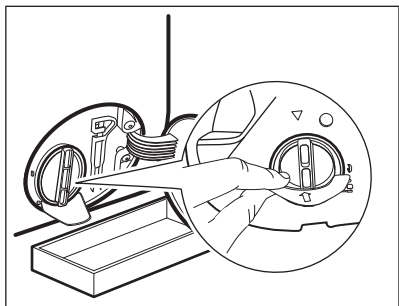
- Älä poista suodatinta laitteen ollessa käynnissä.
- Älä puhdista pumppua, jos laitteen vesi on kuumaa. Odota, kunnes vesi jäähtyy

Puhdista pumppu seuraavasti:

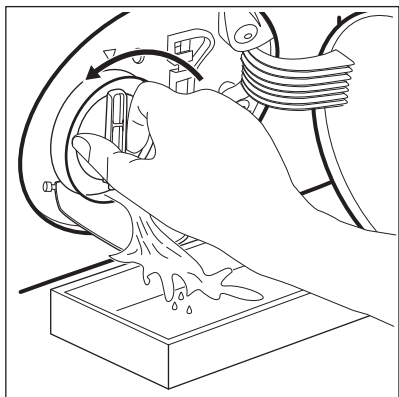
1. Avaa pumpun kansi.



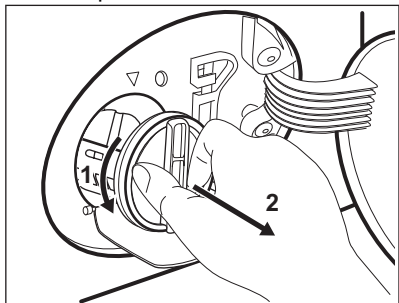
2. Aseta asianmukainen astia tyhjennuspumpun aukon alapuolelle ulosvirtaavan veden ottamiseksi talteen.
3. Avaa syöttöputki alaspäin. Pidä aina lattiapyyhe lähetyillä mahdollisen veden kuivaamiseksi suodattimen poistamisen aikana.



4. Käännä suodatinta 180 astetta vastapäivään sen avaamiseksi, älä kuitenkaan irrota sitä. Anna veden valua ulos.

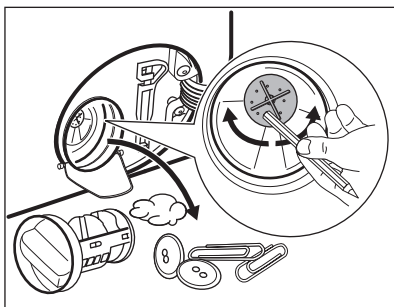


5. Kun astia on täynnä vettä, käännä suodatinta taaksepäin ja tyhjennä säiliö.
6. Toista vaiheet 4-5, kunnes vettä ei enää virtaa koneesta.
7. Irrota suodatin kiertämällä sitä vastapäivään.

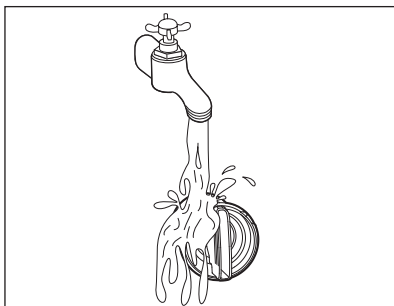


8. Poista tarvittaessa nukka ja esineet suodattimen syvennyksestä.

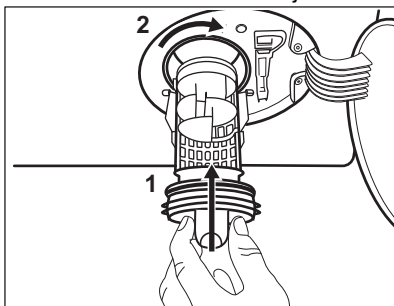
9. Tarkista, että pumpun siipipyörä pyörii esteettä. Mikäli se ei pyöri, ota yhteys valtuutettuun huoltoliikkeeseen.



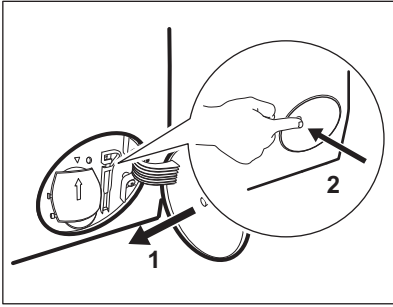
10. Puhdista suodatin hanaveden alla.



11. Asenna suodatin takaisin paikoilleen erityisiin ohjaimiin kiertämällä sitä myötäpäivään. Varmista, että kiristät suodattimen oikein vuotojen estämiseksi.



12. Sulje pumpun kansi.



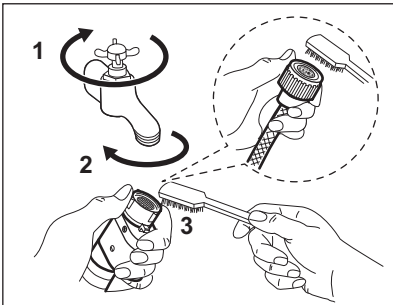
Kun tyhjäntä veden hätätyhjennystoimenpiteellä, tyhjennysjärjestelmä tulee aktivoida uudelleen:

- a. Kaada pesuainelokerikon päälokeroon 2 litraa vettä.
- b. Kytke ohjelma päälle aloittaaksesi vedenpoiston.

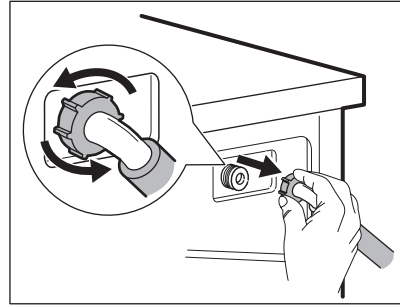
13.10 Tuloletkun ja venttiilisihdin puhdistus

Sekä vedenottoletkun että venttiilisihdit on suositeltavaa puhdistaa satunnaisesti mahdollisten ajan myötä kertyneiden jäämien poistamiseksi:

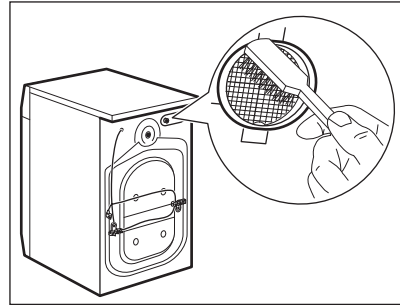
1. Irrota vedenottoletku hanasta ja puhdista sihti.



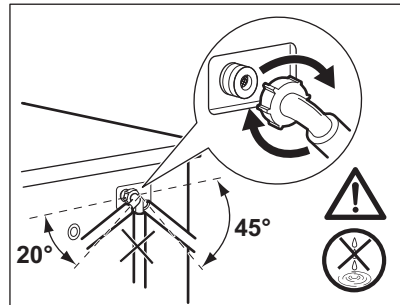
2. Irrota vedenottoletku laitteesta löysäämällä rengasmutteria.



3. Puhdista laitteen takaosassa sijaitseva venttiiliin sihti hammasharjalla.



4. Kun letku liitetään takaisin laitteen takaosaan, kierrä sitä vasemmalle tai oikealle (ei pystyasentoon) vesihanauksen asennosta riippuen.



13.11 Häättyhjennys

Jos vesi ei tyhjene koneesta, toista kappaleessa "Tyhjennospumpun puhdistaminen" kuvattu toimenpide. Puhdista pumppu tarvittaessa.

Kun tyhjäntä veden hätätyhjennystoimenpiteellä, tyhjennysjärjestelmä tulee aktivoida uudelleen:

1. Kaada pesuainelokeron päälokeroon 2 litraa vettä.
2. Aloita veden tyhjennys käynnistämällä ohjelma.

13.12 Suojeltava jäätymiseltä

Jos kone asennetaan alueelle, jossa lämpötila voi laskea 0 °C lämpötilaan tai sitä alhaisemmaksi, poista jäljelle jäänyt vesi vedenottoletkusta ja tyhjennyspumppusta.

1. Irrota pistoke pistorasiasta.
2. Sulje vesihana.

3. Aseta vedenottoletkun kaksi päätä astiaan ja anna veden valua letkusta ulos.
4. Tyhjennä tyhjennyspumppu. Katso hätätyhjennyksen ohjeet.
5. Kun tyhjennyspumppu on tyhjä, asenna vedenottoletku uudelleen.

⚠ **VAROITUS!**

Varmista, että lämpötila on yli 0 °C ennen kuin käytät laitetta uudelleen. Valmistaja ei ota vastuuta jäätymisvaurioista.

14. VIANMÄÄRITYS

⚠ **VAROITUS!**

Lue turvallisuutta koskevat luvut.

14.1 Hälytyskoodit ja mahdolliset toimintahäiriöt

Laitte ei käynnisty tai se pysähtyy toiminnan aikana. Yritä ensin etsiä ratkaisu ongelmaan (tutustu taulukoiden sisältöihin).


⚠ **VAROITUS!**

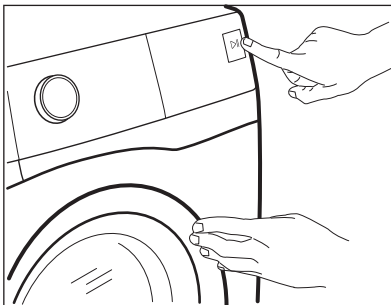
Kytke laite pois toiminnasta ennen tarkistuksien aloittamista.


Joidenkin ongelmien ilmetessä näytölle ilmestyy hälytyskoodi ja

Käynnistä/Tauko  painike saattaa vilkkua jatkuvasti:

i

Jos laite on ylikuormitettu, poista joitakin vaatekappaleita rummusta ja/tai pidä luukku painettuna ja kosketa samanaikaisesti Käynnistä/Tauko kunnes merkkivalo  ei enää vilku (katso oheinen kuva).



Ongelma	Mahdollinen ratkaisu
E10 Laite ei täyty vedellä tarkoituksenmukaisesti.	<ul style="list-style-type: none"> Varmista, että vesihana on auki. Varmista, että vedensyöttöpaine on riittävä. Tämän tiedon saat paikalliselta vesilaitokselta. Varmista, ettei vesihana ole tukossa. Varmista, ettei vedenottoletkussa ole vääntymiä, vaurioita tai taittuvia. Varmista, että vedenottoletkun liitos on tehty oikein. Varmista, etteivät vedenottoletkun sihti ja venttiilin sihti ole tukossa. Katso kohta "Hoito ja puhdistus".
E20 Laite ei tyhjennä vettä.	<ul style="list-style-type: none"> Varmista, ettei pesualtaan hana ole tukossa. Varmista, ettei vedenottoletkussa ole vääntymiä tai taittuvia. Tarkista tyhjennyssihti tukoksen varalta. Puhdista sihti tarvittaessa. Katso kohta "Hoito ja puhdistus". Tarkista, että tyhjennysletku on liitetty oikein. Aseta tyhjennysohjelma, jos olet asettanut ohjelman, johon ei sisällä tyhjennysvaihtoa. Aseta tyhjennysohjelma, jos olet asettanut valinnan, joka päättyy siihen, että altaaseen jää vettä.
E40 Laitteen luukku on avoinna tai luukkua ei ole suljettu kunnolla.	<ul style="list-style-type: none"> Varmista, että se on suljettu hyvin.
E91 Sisäinen virhe. Laitteen elektronisten osien välillä ei ole yhteyttä.	<ul style="list-style-type: none"> Ohjelmaa ei ole suoritettu oikein loppuun tai laite pysähtyi liian aikaisin. Kytke laite päälle ja pois päältä. Jos hälytyskoodi tulee uudelleen näkyviin, ota yhteyttä valtuutettuun huoltoliikkeeseen.
E40 Virransyöttö on epävaka.	<ul style="list-style-type: none"> Odota, kunnes virransyöttö on vakaa.
<p>Jos näytössä näkyy muita hälytyskoodeja, kytke laite toimintaan ja pois toiminnasta. Jos ongelma toistuu, ota yhteyttä valtuutettuun huoltoliikkeeseen.</p> <p>Jos laitteen ongelma on jokin muu, etsi mahdollisia ratkaisuja tutustumalla tässä jäljempänä olevaan taulukkoon.</p>	
Ongelma	Mahdollinen ratkaisu
Ohjelma ei käynnisty.	<ul style="list-style-type: none"> Varmista, että pistoke on kiinnitetty pistorasiaan. Varmista, että laitteen luukku on suljettu. Varmista, että sulakerasian sulake on ehjä. Varmista, että painiketta Käynnistä/Tauko  on kosketettu. Jos ajastin on asetettu, peruuta ajastus tai odota, kunnes ajanlaskenta on kulunut umpeen. Poista lapsilukko käytöstä, jos se on päällä. Tarkista, että nuppi käännetty valitun ohjelman kohdalle.
Laite täyttyy vedellä ja tyhjenee välittömästi.	<ul style="list-style-type: none"> Varmista, että tyhjennysletku on oikeassa asennossa. Letku saattaa olla liian matalalla. Lue osio "Asennusohjeet".

Ongelma	Mahdollinen ratkaisu
Linkousvaihe ei toimi tai pesuohjelma kestää normaalia pidempään.	<ul style="list-style-type: none"> Aseta linkousohjelma. Tarkista tyhjennyssihti tukoksen varalta. Puhdista sihti tarvittaessa. Katso kohta "Hoito ja puhdistus". Säädä altaassa oleva pyykki käsin ja käynnistä linkousvaihe uudelleen. Ongelma voi johtua epätasapainosta.
Lattialla on vettä.	<ul style="list-style-type: none"> Varmista vesiletokujen liitosten tiiviys ja että vuotoja ei ole. Varmista, että veden tulo- ja tyhjennysletkut ovat ehjiä. Varmista, että käytät asianmukaista pesuainetta ja että käyttömäärä on oikea.
Laitteen kansi ei avaudu.	<ul style="list-style-type: none"> Varmista, ette ole valinnut pesuohjelmaa, joka jättää veden koneeseen. Varmista, että pesuohjelma on päättynyt. Aseta tyhjennys- tai linkoustoiminto, jos rummussa on vettä. Varmista, että laite on kytketty verkkoon. Tämä ongelma voi johtua laitteen toimintahäiriöstä. Ota yhteyttä valtuutettuun huoltopalveluun. Jos luukun avaaminen on tarpeen, lue huolellisesti kohta "Luukun avaaminen hätätilanteessa".
Laitteesta kuuluu poikkeavia ääniä ja se tärisee.	<ul style="list-style-type: none"> Varmista, että laitteen tasapainotus on kunnossa. Lue osio "Asennusohjeet". Varmista, että pakkauksen ja/tai kuljetuksen aikana asennettuina olleet pultit on poistettu. Lue osio "Asennusohjeet". Lisää pyykkiä rumpuun. Pyykkimäärä saattaa olla riittämätön.
Ohjelman kesto pitenee tai lyhenee ohjelman toiminnan aikana.	<ul style="list-style-type: none"> SensiCare System säätää ohjelman kestoa pyykin tyyppin ja määrän mukaan. Katso "SensiCare SystemTäyttömäärätunnistus" luvusta "Päivittäinen käyttö".
Pesutulokset eivät ole tyydyttäviä.	<ul style="list-style-type: none"> Lisää pesuaineen määrää tai käytä jotain muuta pesuainetta. Käytä erityistuotteita poistaaksesi sitkeät tahrat ennen varsinaista pyykin pesua. Varmista, että valitset oikean pesulämpötilan. Vähennä pyykin määrää.
Liikaa vaahtoa rummussa pesuohjelman aikana.	<ul style="list-style-type: none"> Vähennä pesuaineen, pesuainetablettien tai kerta-annospesuainetablettien määrää.

Käynnistä laite tarkastuksen jälkeen. Ohjelma jatkaa siitä pisteestä, mihin se jäi.

Jos ongelma toistuu, ota yhteys valtuutettuun huoltoliikkeeseen.

Huoltoliikkeen tarvitsemat perustiedot näkyvät laitteen arvokilvessä.

14.2 Luukun avaaminen hätätilanteessa

Mikäli järjestelmässä on tapahtunut sähkökatkos tai laitteen toimintahäiriö, luukun lukitus jää päälle. Pesuohjelma jatkuu, kun laite saa uudelleen virtaa. Jos luukun lukitus jää päälle toimintahäiriön esiintyessä, se voidaan avata hätäavaustoiminnolla.

Ennen kannen avaamista:

HUOMIO!

Palovammojen vaara! Varmista, ettei veden lämpötila ole liian korkea ja pyykki kuumaa. Odota tarvittaessa, että ne ovat jäähtyneet.

⚠ HUOMIO!

Henkilövahingon vaara! Varmista, ettei rumpu pyöri. Odota tarvittaessa, että rumpu pysähtyy.

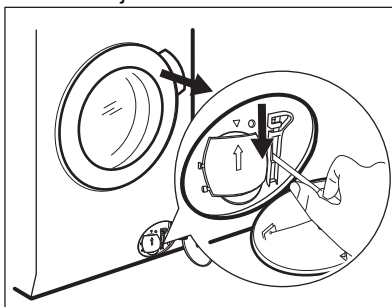


Varmista, että rummun sisällä oleva veden taso ei ole liian korkealla. Suorita tarvittaessa hätätyhjennys (katso luvun "Hoito ja puhdistus" kohta "Hätätyhjennys").

Avaa kansi seuraavasti:

1. Kytke laite pois toiminnasta painamalla Päällä/Pois -painiketta.
2. Irrota verkkopistoke verkkopistorasiasta.
3. Avaa suodatinläppä.

4. Vedä hätäavauskytkintä kerran alaspäin. Vedä sitä vielä kerran alaspäin, pidä se kireällä ja avaa samalla laitteen luukku.



5. Ota pyykki ulos ja sulje laitteen kansi.
6. Sulje suodatinläppä.

15. KULUTUSARVOT

15.1 Kommentti



Laitteen mukana toimitetun energiamerkin QR-koodi sisältää linkin verkkosivustolle, jossa on EU EPREL -tietokannassa olevat laitteen suorituskykytiedot. Säilytä energiamerkki käyttöohjeen ja kaikkien muiden tämän laitteen mukana toimitettujen asiakirjojen kanssa. Joitakin tietoja on saatavilla myös EPREL:issä käyttämällä linkkiä <https://eprel.ec.europa.eu> sekä laitteen arvokilpeen merkittyä mallin nimeä ja tuotenumeroa. Katso arvokilven sijainti kohdasta "Laitteen kuvaus".



Arvot ja ohjelman kesto voivat vaihdella erilaisten olosuhteiden mukaan (esim. huoneen lämpötila, veden lämpötila ja paine, täyttömäärä ja pyykin laatu, syöttöjännite) sekä muuttaessa ohjelman oletusasetuksia.

15.2 Euroopan unionin komission asetuksen 2019/2023 mukaisesti

Eco 40-60 ohjelma	kg	kWh	Litraa	tt:mm	%	°C	kierrosta minuu- tissa ¹⁾
Täysi koneellinen	10.5	0.950	64.0	03:59	53.00	38.0	1351
Puolikoneellinen	5.25	0.660	50.0	02:59	53.00	36.0	1351
Neljänneskoneellinen	2.5	0.195	40.0	02:40	54.00	23.0	1351

¹⁾ Suurin linkousnopeus.

Virrankulutus eri tiloissa

Pois päältä (W)	Valmiustila (W)	Ajastettu käynnistyminen (W)
0.50	0.50	4.00

Aika pois päältä/valmiustilaan on enintään 15 minuuttia.

15.3 Yleiset ohjelmat

Ohjelma	kg	kWh	Litraa	tt:mm	%	°C	kierr/min
Puuvilla ¹⁾ 90 °C	10.5	3.200	90.0	04:10	52.00	85.0	1400
Puuvilla 60 °C	10.5	2.200	90.0	04:00	52.00	55.0	1400
Puuvilla ²⁾ 20 °C	10.5	0.400	90.0	03:20	52.00	20.0	1400
Synteettiset 40 °C	4.0	0.800	55.0	02:15	35.00	40.0	1200
Hellävarainen ³⁾ 30 °C	2.0	0.400	60.0	01:05	35.00	30.0	1200
Villa 30 °C	1.5	0.300	65.0	01:05	30.00	30.0	1200

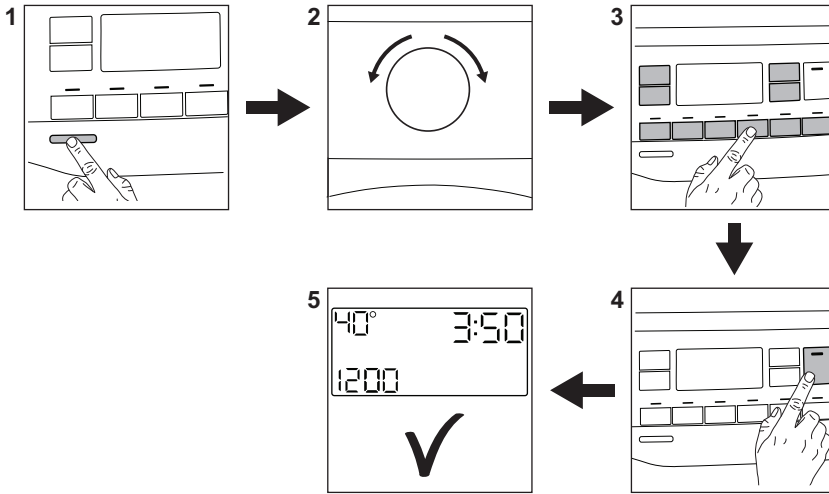
1) Sopii erittäin likaisten tekstiilien pesemiseen.


2) Soveltuu hieman likaantuneen puuvilla-, synteettisen ja sekapyykin pesuun.

3) Suorittaa lisäksi vähän likaisen pyykin pikapesun.

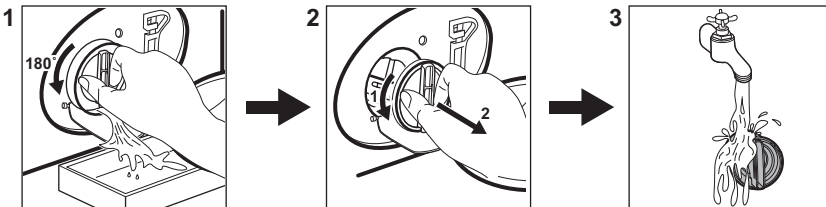
16. PIKAOPAS

16.1 Päivittäiskäyttö



- Kytke pistoke verkkopistorasiaan.
- Avaa vesihana.
- Kytke laitteeseen virta (1) painamalla painiketta **Päällä/Pois**.
- Käännä ohjelmanvalitsinta haluamasi ohjelman asettamiseksi (2).
- Aseta haluamasi lisätoiminnot painamalla vastaavia kosketuspainikkeita (3).
- Aseta pyykki rumpuun yksi kerrallaan ylittämättä ilmoitettua maksimitäyttömäärää. Sulje luukku ja varmista, etteivät pyykki jää tiivisteeseen ja luukun väliin.
- Lisää pesuaine ja muut lisäaineet pesuainelokeron oikeisiin lokeroihin.
- Käynnistä ohjelma koskettamalla **Käynnistä/Tauko**  -painiketta (4).
- Laite käynnistyy.
- Poista pyykki ohjelman päätyttyä.
- Kytke laite pois päältä painamalla **Päällä/Pois** -painiketta.





16.2 Tyhjennyspumppun suodattimen puhdistaminen



Puhdista suodatin säännöllisesti ja erityisesti silloin, kun näytössä näkyy hälytyskoodi

E20.

16.3 Ohjelmat


Ohjelmat	Täyttö	Tuotekuvaus
QuickCare 69min	5.0 kg	Puuvilla ja synteettiset vaatteet. Tehokas ohjelma, joka takaa hyvän pesutuloksen lyhyessä ajassa.
Puuvilla	10.5 kg ¹⁾	Valkoinen ja värillinen puuvilla. Ihanteellinen normaali- ja erittäin liikkeelle pyykille.
Synteettiset	4.0 kg	Synteetti tai sekapyykki.
Hellävarainen	2.0 kg	Arkalaatuiset tekstiilit, kuten akryyli, viskoosi, polyesteri.
 Villa/Silkki	1.5 kg	Konepestävä villa ja käsin pestävä villa ja hienopyykki.
Pika 20min	3.0 kg	Puuvillavaatteet ja tekokuitu, vähän likaiset tai kerran käytetyt.
 Höyry raik	1.0 kg	Puuvilla- ja synteettiset vaatteet, joista on poistettava rypyt.
Linkous/Tyhjennys	10.5 kg ¹⁾	Pyykin linkoaminen ja veden tyhjentäminen rummusta. Kaikki muut tekstiilit paitsi villa ja arkalaatuiset tekstiilit.
Huuhtelu	10.5 kg ¹⁾	Kaikki muut tekstiilit paitsi villa ja erittäin arkalaatuiset tekstiilit. Pyykkien huuhtelu- ja linkousohjelma.
Urheiluvaatteet	4.0 kg	Urheiluvaatteet, synteettiset kuidut kuten polyesteri, polyesteri/elastaanisekoitukset, polyamidi. Sopii hien poistamiseen teknisistä urheiluvaatteista.
Peitot	3.0 kg	Synteettiset ja untuvapeitot, topatut vaatteet, peitot.
 Outdoor	2.0 kg ²⁾ 1.0 kg ³⁾	Nykyaikaiset ulkoilu-urheiluvaatteet.
 Hygienia	10.5 kg ¹⁾	Valkoinen puuvilla. Tämä pesuohjelma poistaa yli 99,99 % bakteereista ja viruksista ⁴⁾ Lisäksi se takaa asianmukaisen vähennyksen allergeenien määrässä.


Ohjelmat	Täyttö	Tuotekuvaus
Eco 40–60	10.5 kg ¹⁾	Vähäinen energiankulutus puuvillalle. Alentaa lämpötilaa ja pidentää aikaa hyvän pesutuloksen saavuttamiseksi.

- 1) Tämän ohjelman täyttömäärä ei ole näytössä näkyvissä.
- 2) Pesuohjelma.
- 3) Pesuohjelma ja vettä hylkivän pinnan käsittelyvaihe.
- 4) Testattu lajeilla Staphylococcus aureus, Enterococcus faecium, Candida albicans, Pseudomonas aeruginosa ja MS2 Bacteriophage ulkopuolisen tahon suorittamassa testissä, jonka suoritti Swisstat Testmaterialien AG v. 2021 (Testiraportti nro 202120117).

17. YMPÄRISTÖNSUOJELU

Kierrätä materiaalit, jotka on merkitty merkillä

 Kierrätä pakkaus laittamalla se asianmukaiseen kierrätysastiaan. Suojele ympäristöä ja ihmisten terveyttä kierrättämällä sähkö- ja elektroniikkaromut.

Älä hävitä merkillä  merkittyjä kodinkoneita kotitalousjätteen mukana. Palauta tuote paikalliseen kierrätyskeskukseen tai ota yhteyttä paikalliseen viranomaiseen.

electrolux.com

157084850-A-182024



CE