



TK6DS181ES

FI Käyttöohje | **Jääkaappi**

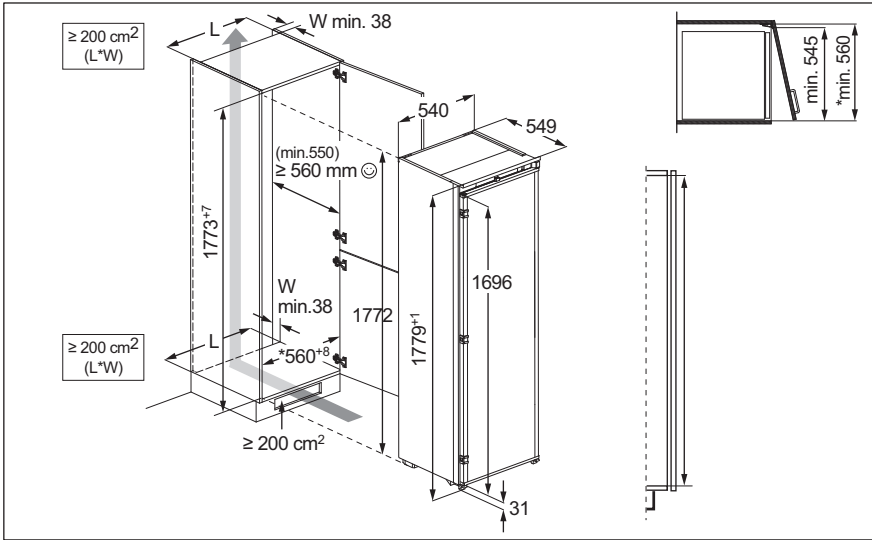
3

SV Bruksanvisning | **Kylskåp**

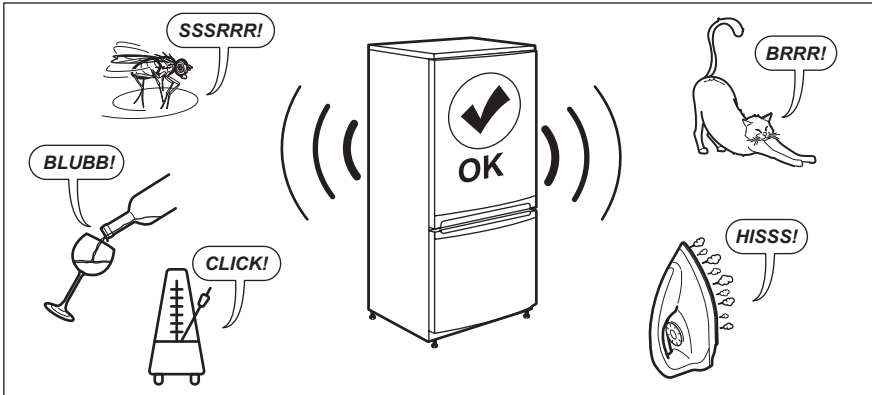
16



# ASENNUS / INSTALLATION



# ÄÄNIÄ / LJUD



# AEG toivottaa sinut tervetulleeksi! Kiitos, että olet valinnut tämän laitteen.



Saat käyttöön liittyviä neuvoja, esitteitä, vianmääritysohjeita sekä huolto- ja korjausohjeita:  
[www.aeg.com/support](http://www.aeg.com/support)

Oikeus muutoksiin pidätetään.

## SISÄLTÖ

1. TURVALLISUUSTIEDOT.....	3
2. TURVALLISUUSOHJEET.....	5
3. KÄYTTÖPANEELI.....	7
4. PÄIVITTÄISKÄYTTÖ.....	8
5. NEUVOJA JA VINKKEJÄ.....	10
6. HOITO JA PUHDISTUS.....	11
7. VIANMÄÄRITYS.....	12
8. TEKNISET TIEDOT.....	14
9. TIEDOKSI TESTAUSLAITOKSILLE.....	14
10. YMPÄRISTÖNSUOJELU.....	15

## 1. ⚠ TURVALLISUUSTIEDOT

Lue laitteen mukana toimitetut ohjeet ennen laitteen asennusta ja käyttöä. Valmistaja ei ota vastuuta henkilövahingoista tai vahingoista, jotka aiheutuvat virheellisestä asennuksesta tai käytöstä. Säilytä ohjeita aina varmassa ja helppopääsyisessä paikassa tulevia käyttökertoja varten.

### 1.1 Lasten ja taitamattomien henkilöiden turvallisuus

- 8-vuotiaat ja sitä vanhemmat lapset sekä henkilöt, joilla on fyysisiä, aisteihin liittyviä tai henkisiä rajoitteita tai puutteellinen kokemus tai tuntemus, voivat käyttää tätä laitetta vain, jos heitä valvotaan tai ohjataan laitteen turvallisessa käytössä ja jos he ymmärtävät käyttöön liittyvät vaarat. 3–8-vuotiaat lapset ja erittäin vakavasti liikuntarajoitteiset henkilöt saavat täyttää ja tyhjentää laitteen, jos heitä on ohjattu asianmukaisesti. Alle 3-vuotiaat

lapset tulee pitää kaukana laitteesta, ellei heitä valvota jatkuvasti.

- Lapsia on valvottava, jotta he eivät leiki laitteella.
- Lapset eivät saa puhdistaa laitetta tai suorittaa siihen kohdistuvia käyttäjän huoltotoimenpiteitä ilman valvontaa.
- Kaikki pakkaukset tulee pitää lasten ulottumattomissa ja hävittää asianmukaisesti.

## 1.2 Yleinen turvallisuus

- Tämä laite on tarkoitettu ainoastaan ruokien ja juomien säilytykseen.
- Tämä laite on tarkoitettu yhden kotitalouden käyttöön sisätiloissa.
- Tätä laitetta voidaan käyttää toimistoissa, hotellihuoneissa, aamiaismajoituspaikoissa, maatilamajoituspaikoissa ja muissa samantyyppisissä majoitustiloissa, joissa kyseinen käyttö ei ylitä (keskimääräisiä) kotitalouskäytön tasoja.
- Noudata seuraavia ohjeita elintarvikkeiden pilaantumisen välttämiseksi:
  - vältä pitämästä ovea pitkään auki
  - elintarvikkeisiin kosketuksissa olevat pinnat ja tyhjennysjärjestelmät tulee puhdistaa säännöllisesti
  - säilytä raakaa lihaa ja kalaa asianmukaisissa astioissa jääkaapissa, jotta se ei pääsisi kosketuksiin tai ettei siitä valuisi nestettä muihin elintarvikkeisiin.
- VAROITUS: Pidä kalusteeseen asennetun laitteen syvennyksen tai kalustekaapin ilmanvaihtoaukot esteistä vapaina.
- VAROITUS: Älä käytä muita kuin valmistajan suosittelemia mekaanisia laitteita tai muita välineitä sulattamisen nopeuttamiseksi.
- VAROITUS: Älä vaurioita jäähdytyspiiriä.
- VAROITUS: Älä käytä muita kuin valmistajan suosittelemia sähkölaitteita ruoan säilytysosastoissa.
- Älä käytä vesisuihketta ja höyryä laitteen puhdistamiseen.

- Puhdista laite kostealla pehmeällä liinalla. Käytä ainoastaan neutraaleja pesuaineita. Älä käytä hankaavia tuotteita, hankaavia sieniä, liuotteita tai metalliesineitä.
- Jos laite on pitkään tyhjä, sammuta, sulata, puhdista ja kuivaa laite ja jätä sen ovi auki, jotta hometta ei synny laitteen sisälle.
- Älä säilytä tässä laitteessa räjähtäviä aineita, kuten syttyvien ponneaineiden aerosolipulloja.
- Jos virtajohto vaurioituu, sen saa sähkövaaran välttämiseksi vaihtaa vain valmistaja, valtuutettu huoltoliike tai vastaava ammattitaitoinen henkilö.

## 2. TURVALLISUUSOHJEET

### 2.1 Asennus

#### **VAROITUS!**

Laitteen asennuksen ja liitännät saa suorittaa vain ammattitaitoinen henkilö.

- Poista kaikki pakkausmateriaalit.
- Vaurioitunutta laitetta ei saa asentaa tai käyttää.
- Älä käytä laitetta ennen kuin se on asennettu turvallisesti kalusteeseen.
- Noudata erillisiä, laitteen asennusta ja oven kätisyyden vaihtamista koskevia ohjeita verkkosivuillamme.
- Siirrä laitetta aina varoen, sillä se on raskas. Käytä aina suojakäsineitä ja suojaavia jalkineita.
- Varmista, että laitteen ympärillä on hyvä ilmankierto.
- Odota vähintään 4 tuntia ennen laitteen kytkemistä sähköverkkoon ensimmäisen asennuksen tai oven avautumissuunnan vaihtamisen jälkeen. Tänä aikana öljy ehtii virrata takaisin laitteen kompressoriin.
- Irrota pistoke sähköverkosta aina ennen laitteen käsittelyä (esim. oven avautumissuunnan vaihtamista).
- Laitetta ei saa asentaa lämpöpattereiden tai liesien, uunien tai keittotasojen lähelle, ellei asennusohjeissa toisin mainita.
- Suojaa laite vesisateelta.
- Älä asenna laitetta suoraan auringonvaloon.

- Tätä laitetta ei saa asentaa liian kosteisiin tai kylmiin ympäristöihin.
- Kun siirrät laitetta, nosta sitä sen etureunasta, jotta lattia ei naarmuntuisi.
- Suojaa lattia naarmuilta laitteen oven kätisyyttä vaihdettaessa.
- Laite sisältää pussin kuivausainetta. Sitä ei ole tarkoitettu leikkikaluksi. Sitä ei ole tarkoitettu syötäväksi. Hävitä se välittömästi.

### 2.2 Sähkökytkentä

#### **VAROITUS!**

Tulipalon ja sähköiskun vaara.

#### **VAROITUS!**

Varmista laitteen sijoittamisen yhteydessä, ettei virtajohto ole jäänyt puristuksiin tai ole vaurioitunut.

#### **VAROITUS!**

Älä käytä monipistokesovittimia ja jatkojohtoja.

- Varmista, että arvokilvessä olevat parametrit ovat verkkovirtalähteen sähköarvojen mukaisia.
- Laite on kytkettävä maadoitettuun pistorasiaan.
- Kytke pistoke maadoitettuun pistorasiaan.

- Jos pistorasiaa ei ole maadoitettu, ota yhteyttä pätevään sähköasentajaan ja kytke laite erilliseen maadoitettuun virransyöttöön voimassa olevien määräysten mukaisesti.
- Älä vahingoita sähkökomponentteja (esim. verkkopistoketta, verkkojohtoa, kompressoria). Pyydä huoltoliikettä tai valtuutettua sähköasentajaa vaihtamaan rikkoutuneet sähkökomponentit.
- Verkkojohdon on oltava verkkopistokkeen alapuolella.
- Kytke pistoke pistorasiaan vasta asennuksen jälkeen. Varmista, että laitteen verkkovirtakytkentä on ulottuvilla laitteen asennuksen jälkeen.
- Älä vedä virtajohdosta pistoketta irrottaessasi. Vedä aina pistokkeesta.

## 2.3 Valitse

### VAROITUS!

Henkilövahinkojen, palovammojen tai sähköiskujen tai tulipalon vaara.



Laite sisältää syttyvää kaasua, isobutaania (R600a), joka on hyvin ympäristöystävällinen maakaasu. Varo, ettei isobutaania sisältävä jäähdytysputkisto vaurioidu.

- Älä muuta laitteen teknisiä ominaisuuksia.
- Kalusteeseen asennettavaa tuotetta ei saa käyttää lattialle sijoitettuna.
- Tämä laite on tarkoitettu käytettäväksi ympäristölämpötilassa 10°C–43°C. Määritelty lämpötila-alue takaa laitteen asianmukaisen toiminnan.
- Älä laita sähkölaitteita (esim. jäätelökoneita) laitteeseen, ellei valmistaja ole ilmoittanut, että niin voi tehdä.
- Jos jäähdytysputkisto vaurioituu, varmista, että huoneessa ei avotulta ja syyttymislähteitä. Tuuleta huone.
- Estä kuumat esineet joutumasta kosketukseen laitteen muovisten osien kanssa.
- Älä säilytä syttyviä kaasuja tai nesteitä laitteessa.
- Älä aseta helposti syttyviä tuotteita tai helposti syttyvien aineiden kanssa

- kosketuksissa olleita tuotteita laitteeseen, laitteen päälle tai sen lähelle.
- Älä kosketa kompressoria tai lauhdutinta. Ne ovat kuumia.
- Älä anna elintarvikkeiden joutua kosketuksiin laitteen sisäosien kanssa.

## 2.4 Sisävalaistus

### VAROITUS!

Sähköiskun vaara.

- Tämä tuote sisältää yhden tai useamman valonlähteen, jonka energiatehokkuusluokka on F.
- Lisätietoa tämän tuotteen sisällä olevista lamputa sekä erikseen myytävistä varalampuista: Kyseiset lamput on suunniteltu kestäämään kodinkoneissa vaativia fyysisiä olosuhteita (esim. lämpötila, värinä, kosteus) tai ne antavat tietoa laitteen toimintatilasta. Niitä ei ole tarkoitettu muihin käyttötarkoituksiin eivätkä ne sovi huoneiden valaisemiseen.

## 2.5 Huolto ja puhdistus

### VAROITUS!

Henkilövahinkojen tai laitteen vaurioitumisen vaara.

- Sammuta laite ja irrota pistoke pistorasiasta ennen ylläpitotoimien aloittamista.
- Tämän laitteen jäähdytyslaite sisältää hiilivetyä. Vain alan ammatillisesti pätevä henkilö saa suorittaa laitteen ylläpito- ja lataamistoimia.
- Tutki laitteen tyhjennysaukko säännöllisesti ja puhdista se tarvittaessa. Jos tyhjennysaukko on tukossa, sulamisvesi alkaa kerääntyä laitteen pohjalle.

## 2.6 Huolto

- Laitteen korjaukseen liittyvissä asioissa tulee ottaa yhteyttä valtuutettuun huoltoliikkeeseen. Ainoastaan alkuperäisiä varaosia saa käyttää.
- Huomioithan, että itse suoritetut tai muut kuin ammattilaisen suorittamat korjaukset

voivat aiheuttaa vaaratilanteita ja mitätöidä takuun.

- Seuraavat varaosat ovat saatavilla vähintään 7 vuoden ajan mallin tuotannon lopettamisesta: termostaatit, lämpötilanturit, piirilevyt, valonlähteet, ovenkahvat, oven saranat, telineet ja korit. Oven tiivisteet ovat saatavilla vähintään 10 vuotta mallin tuotannon lopettamisesta. Aika voi olla maassasi pidempi. Lisätietoja saat verkkosivustoltamme.
- Huomaa, että jotkin näistä varaosista ovat saatavilla ainoastaan ammattilaiskorjaajille ja kaikki varaosat eivät välttämättä koske kaikkia malleja.

## 2.7 Hävittäminen

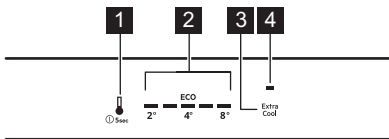


### VAROITUS!

Loukkaantumisen tai tukehtumisen vaara.

- Irrota pistoke pistorasiasta.
- Leikkaa johto irti ja hävitä se.
- Poista ovi, jotta lapset ja eläimet eivät voisi jäädä kiinni laitteen sisälle.
- Tämän laitteen jäädytysputkistossa ja eristysmateriaaleissa ei ole otsonikerrokselle haitallisia aineita.
- Eristevaahto sisältää tulenarkaa kaasua. Kysy lisätietoja laitteen oikeaoppisesta hävittämisestä paikalliselta viranomaiselta.
- Älä vaurioita lämmönvaihtimen lähellä olevaa jääkaappin osaa.

## 3. KÄYTTÖPANEELI



1. Jääkaappiosan painike  
Laitteen virtapainike
2. Laitteen lämpötilan merkkivalot
3. Extra Cool -painike
4. Extra Cool -merkkivalo

### 3.1 Laitteen kytkeminen päälle

1. Aseta pistoke pistorasiaan.
2. Paina pitkään laitteen virtapainiketta. Lämpötilan merkkivalot näyttävät asetetun oletuslämpötilan.

### 3.2 Laitteen kytkeminen pois päältä

1. Paina pitkään laitteen virtapainiketta. Lämpötilan merkkivalot sammuvat.
2. Irrota virtapistoke pistorasiasta.

### 3.3 Lämpötilan säätäminen



Lämpötilaa ei voida asettaa, kun Extra Cool -toiminto on päällä.

Lämpötilan ilmaisimet näyttävät asetetun lämpötilan tason.

Suosittelun lämpötila jääkaappiosassa on +4 °C. ECO -merkkivalo syttyy, kun suositeltu lämpötila on asetettu.

Jääkaappin lämpötila voi vaihdella välillä 2 °C ja 8 °C.



Asetettu lämpötila tulee saavutetuksi 24 tunnin kuluessa.

Laitte palauttaa asetetut lämpötilat sähkökatkoksen jälkeen.

### 3.4 Extra Cool-toiminto

Jos laitat jääkaappiosaan paljon huoneenlämpöisiä elintarvikkeita, esimerkiksi kaupassakäynnin jälkeen, on suositeltavaa kytkeä Extra Cool -toiminto päälle, jotta

tuotteet viilenevät nopeammin. Tällä tavoin voidaan välttää myös muiden jo jääkaapissa olevien elintarvikkeiden lämpeneminen.

Kytke Extra Cool -toiminto päälle napauttamalla Extra Cool -painiketta. Merkkivalo Extra Cool syttyy



Tämä toiminto pysähtyy automaattisesti noin 6 tunnin kuluttua.

Toiminto voidaan kytkeä pois päältä painamalla Extra Cool -painiketta. Extra Cool -merkkivalo sammuu.

### 3.5 Avonaisen oven hälytys

Jos jääkaapin ovi jätetään auki noin 5 minuutiksi, jääkaapin lämpötilan merkkivalot vilkkuvat ja laitteesta kuuluu äänimerkki.

Voit sammuttaa äänimerkin hälytyksen aikana painamalla mitä tahansa painiketta. Äänimerkki sammuu noin tunnin kuluttua.

Hälytys sammuu, kun ovi suljetaan.

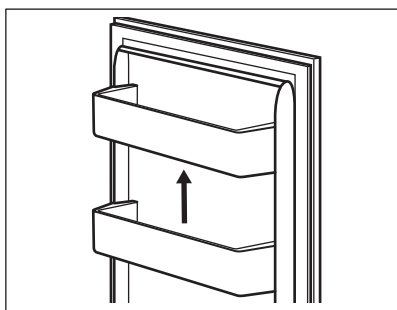
## 4. PÄIVITTÄISKÄYTTÖ

### ⚠ HUOMIO!

Tämä jääkaappi ei sovi elintarvikkeiden pakastamiseen.

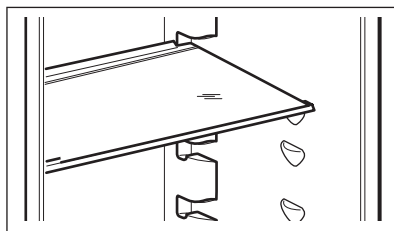
### 4.1 Ovihyllyjen sijoittaminen

Ovihyllyt voidaan asettaa eri korkeuksille ruoan säilytyksen helpottamiseksi. Vaihda asentoa vetämällä hyllyä ylöspäin.



### 4.2 Siirrettävät hyllyt

Jääkaapin seinissä on kannattimet. Voit muuttaa hyllyjen asentoa.



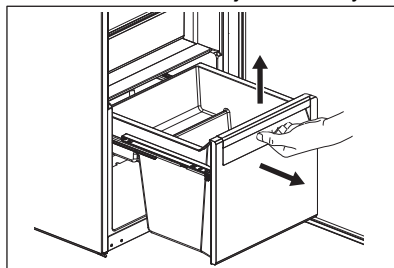
Älä siirrä vihanneslaatikon yläpuolella olevia lasihyllyjä, jotta jääkaapin ilmankierto toimisi oikein.

### 4.3 Vihannesvetolaatikko

Vetolaatikko soveltuu hedelmien ja vihannesten säilyttämiseen.

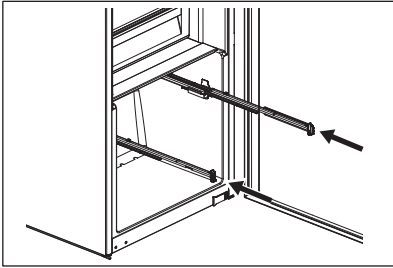
Laatikon poistaminen:

1. Vedä laatikko ulos ja nosta se ylös.



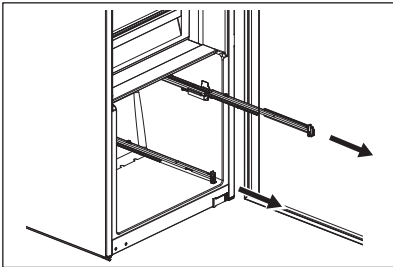
2. Työnnä kiskot kaapin sisään.



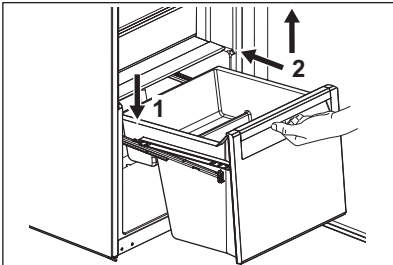


Takaisin asettaminen:

1. Vedä kiskot ulos.



2. Aseta vetolaatikon (1) takaosa kiskoille.



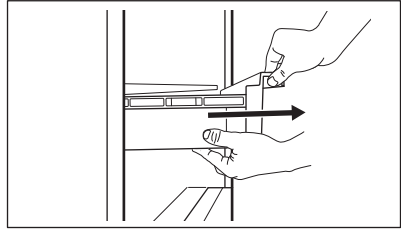
3. Pidä laatikon (2) etuosaa ylhäällä painamalla laatikkoa samalla sisään.
4. Paina laatikon etuosaa alaspäin.
5. Vedä laatikko uudelleen ulos ja tarkista sen oikea sijainti etu- ja takakoukuissa.

#### 4.4 Poistaminen ExtraZone

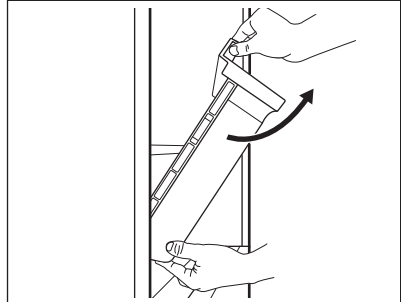
Vihanneslaatikon yläpuolella on laatikko.

Laatikon poistaminen:

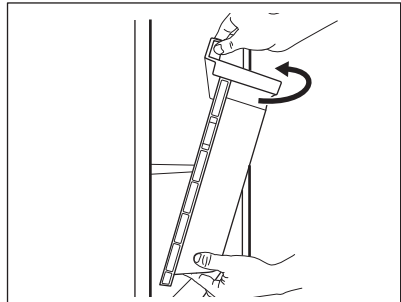
1. Vedä laatikko ulos jääkaapista.



2. Nosta laatikon etuosaa.

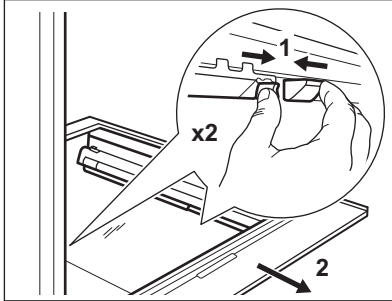


3. Nosta ja käännä laatikkoa vetääksesi sen ulos laitteesta.



## 4.5 Laatikoiden lasikannen poistaminen

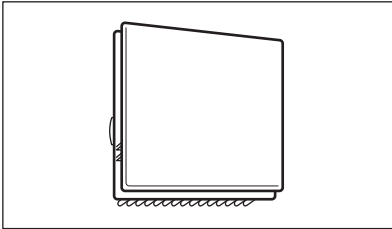
1. Avaa sivukahva molemmilta puolilta samanaikaisesti.



2. Vedä lasihyllyn tuki itseäsi kohti.

## 4.6 Puhallin

Jääkaappiosastossa on puhallin, joka mahdollistaa elintarvikkeiden nopean jäädyttämisen ja tasaisen osaston lämpötilan.



Puhallin aktivoituu tarvittaessa automaattisesti.



Puhallin toimii vain oven ollessa kiinni.



Älä poista puhaltimen kantta.

## 4.7 Bottle Stop

Lisävaruste estää pullojen tai tölkkien vierimisen. Säilytä pulloja tai tölkkejä päällekkäin.

Lisävaruste ei vaadi asennusta tai työkaluja. Aseta pullojen säilytystä varten varuste siten, että silikonipohja osoittaa alaspäin.

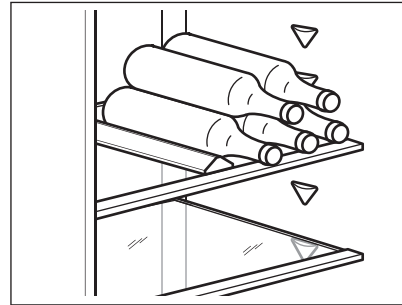


Säilytä enintään 10 kg erikokoisia pulloja ja/tai tölkkejä enintään kahdessa rivissä kuvan mukaisesti.

Säilytä vain suljettuja pulloja tai tölkkejä ja aseta ne siten, että aukko on etuosaan päin.



Älä aseta pakkaamattomia elintarvikkeita suoraan kosketuksiin lisävarusteen kanssa.



# 5. NEUVOJA JA VINKKEJÄ


## 5.1 Energiansäästövinkejä

- Paras energiankäytön tehokkuus varmistetaan, kun vetolaatikat on sijoitettu laitteen pohjaosaan ja kun hyllyt on sijoitettu tasaisesti. Ovien lokeroiden sijainti ei vaikuta energiankulutukseen.
- Älä avaa ovea usein tai jätä ovea auki pidempään kuin on tarpeen.
- Älä aseta liian korkeaa lämpötilaa, ellei ko. elintarvikkeet sitä edellytä.
- Jos ympäristön lämpötila on korkea tai laite on täyteen ladattu, ja laite on asetettu hyvin kylmäksi, se saattaa käydä jatkuvasti, jolloin höyrystimeen muodostuu huurretta. Tällöin lämpötilan säädin kannattaa kääntää korkeampaan

lämpötilaan automaattisen sulatuksen käynnistämiseksi.

- Älä peitä ilmanvaihtosäleikköjä tai reikiä.

## 5.2 Vinkkejä elintarvikkeiden säilytykseen

- Tuoreille elintarvikkeille tarkoitettu lokero on merkitty (arvokilpeen) näin .
- Hyvä lämpötila-asetus tuoreiden elintarvikkeiden säilyttämiseen on korkeintaan +4 °C.
- Aseta nesteet ja elintarvikkeet aina suljettuihin astioihin, jotta laitteen osastolle ei pääse kulkeutumaan makuja ja hajuja.
- Jotta kypsennettyjen ja raakojen ruokien välinen ristikontaminaatio vältettäisiin,

peitä kypsennetyt ruoat ja pidä ne erillään tuoreista elintarvikkeista.

- Kääri ja laita liha vihanneelaatikon päällä olevalle lasihyllylle.
- Sulata elintarvikkeet jääkaapissa.
- Älä laita ruokia jääkaappiin kuumina.
- Puhdista hedelmät ja vihannekset ja laita ne omaan laatikkoonsa (vihanneelaatikko).
- Älä säilytä eksoottisia hedelmiä jääkaapissa.
- Älä säilytä vihanneksia, kuten tomaatteja, perunoita, sipuleita ja valkosipulia.
- Sulje pullo ennen niiden laittamista jääkaappiin.

## 6. HOITO JA PUHDISTUS

### VAROITUS!

Lue turvallisuutta koskevat luvut.

### 6.1 Sisustan puhdistus

Ennen ensimmäistä käyttöä puhdista sisäosa ja kaikki varusteet haalealla vedellä ja miedolla astianpesuaineella. Kuivaa.

### HUOMIO!

Laitteen lisävarusteet ja osat eivät sovellu pestäviksi astianpesukoneessa.

### HUOMIO!

Puhdista käyttöpaneeli kostealla liinalla. Älä käytä pesuainetta. Pyyhi käyttöpaneeli pehmeällä kuivalla liinalla.

### 6.2 Säännöllinen puhdistus

Puhdista laite säännöllisesti:

- Puhdista laitteen sisäpuoli ja varusteet haalealla vedellä ja miedolla astianpesuaineella. Huuhtele ja pyyhi kuiviksi.
- Pyyhi oven tiivisteet säännöllisesti.

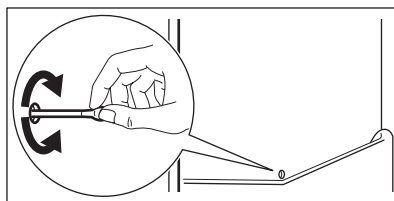
### 6.3 Jääkaapin sulatus

Normaalikäytössä huurretta poistuu automaattisesti jääkaappiosaston

höyrystimestä. Sulatusvesi poistuu erityiseen lokeroon ja haihtuu sieltä pois.

Puhdista sulatusveden tyhjennysaukko säännöllisesti jääkaappiosaston kanavan keskeltä.

Käytä laitteen mukana toimitettua putkenpuhdistinta.



### 6.4 Jos laitetta ei käytetä pitkään aikaan

Jos laitetta ei ole tarkoitus käyttää pitkään aikaan, suorita seuraavat toimenpiteet:

1. Irrota laite verkkovirrasta.
2. Poista kaikki elintarvikkeet.
3. Puhdista laite ja kaikki varusteet.
4. Jätä ovi raolleen, jotta laitteen sisälle ei muodostuisi epämiellyttävää hajua.

## 7. VIANMÄÄRITYS

### VAROITUS!

Lue turvallisuutta koskevat luvut.

### 7.1 Mitä tehdä jos...

Ongelma	Mahdollinen syy	Ratkaisu
Laite ei toimi.	Laite on kytketty pois päältä.	Kytke laite päälle.
	Verkkopistoke ei ole kunnolla kiinni pistorasiasa.	Kytke verkkopistoke kunnolla pistorasiaan.
Laite tuottaa melua.	Verkkopistorasia on jännitteetön.	Kytke jokin toinen laite verkkopistorasiaan. Ota yhteys pätevään sähköasentajaan.
	Laite ei ole asiallisesti tuettu.	Tarkista, onko laite tukevasti paikallaan.
Äänimerkki tai visuaalinen hälytys on päällä.	Ovi on jätetty auki.	Sulje ovi.
Kompressori käy jatkuvasti.	Lämpötila on asetettu virheellisesti.	Katso luku "Käyttöpaneeli".
	Elintarvikkeita laitetaan laitteeseen samanaikaisesti liian paljon.	Odota muutama tunti ja tarkista lämpötila uudelleen.
	Huoneen lämpötila on liian korkea.	Katso luku "Asennus".
	Elintarvikkeita on pantu laitteeseen liian lämpimänä.	Anna tuotteiden jäähtyä huoneenlämpöiseksi ennen niiden asettamista laitteeseen.
	Ovi ei ole kunnolla kiinni.	Katso kohta "Oven sulkeminen".
Kompressori ei käynnisty heti painikkeen "Extra Cool" painamisen tai lämpötilan muuttamisen jälkeen.	Toiminto Extra Cool on kytketty päälle.	Katso kohta "Toiminto Extra Cool".
	Kompressori käynnistyy jonkin ajan kuluttua.	Tämä on normaalia, mistään viasta ei ole kyse.
Ovi on vinossa tai haittaa tuuletusriittä.	Laitetta ei ole asennettu vaakatasoon.	Lue asennusohjeet.
Ovi ei avaudu helposti.	Yritit avata oven välittömästi sen sulkemisen jälkeen.	Odota muutama sekunti oven sulkemisen jälkeen ennen kuin avaat oven uudelleen.
Lamppu ei toimi.	Lamppu on valmiustilassa.	Sulje ja avaa ovi.
	Lamppu on viallinen.	Ota yhteyttä valtuutettuun huoltokeskukseen.
Huurretta ja jäätä on liian paljon.	Ovi ei ole kunnolla kiinni.	Katso kohta "Oven sulkeminen".
	Tiiviste on vioittunut tai likainen.	Katso kohta "Oven sulkeminen".

Ongelma	Mahdollinen syy	Ratkaisu
	Elintarvikkeita ei ole kääritty kunnolla.	Kääri elintarvikkeet kunnolla.
	Lämpötila on asetettu virheellisesti.	Katso luku "Käyttöpaneeli".
	Laitte on täytetty täyteen ja siihen on asetettu alhaisin lämpötila.	Aseta korkeampi lämpötila. Katso luku "Käyttöpaneeli".
	Laitteen lämpötila-asetus on liian matala ja ympäristölämpötila liian korkea.	Aseta korkeampi lämpötila. Katso luku "Käyttöpaneeli".
Jääkaapin takaseinä on pitkin virtaa vettä.	Automaattisen sulatuksen yhteydessä huurre sulaa taustalevyiltä.	Näin kuuluu tapahtua.
Jääkaapin takaseinämällä on liikaa lauhdevettä.	Ovea on avattu liian tiheään.	Avaa ovi vain tarvittaessa.
	Ovea ei ole suljettu kunnolla.	Varmista, että ovi on suljettu kunnolla.
	Säilytettäviä elintarvikkeita ei ole kääritty.	Kääri elintarvikkeet asianmukaiseen pakkaukseen ennen niiden asettamista kaappiin.
	On normaalia, että kesällä ja syksyllä kosteutta voi tiivistyä enemmän ilman ja ruoan suuremman kosteuden vuoksi. Jääkaappi ei muodosta kosteutta. Tämän ajanjakson jälkeen jääkaapin kosteus laskee.	Aseta jääkaappiin kesällä ja syksyllä korkeampi lämpötila (noin 6–7 °C).
Lasihylyillä on vesipisaroita.	Jääkaapissa on liikaa kosteutta.	Poista vesipisarat pyyhkimällä lasi- hylyt liinalla.
Jääkaapissa virtaa vettä.	Elintarvikkeet estävät veden valumisen vedenkeruukaukaloon.	Varmista, etteivät elintarvikkeet ole kosketuksessa takalevyyn.
	Veden ulosmenoaukko on tulossa.	Puhdista veden ulosmenoaukko.
Lämpötilaa ei voi asettaa.	Extra Cool -toiminto on kytketty päälle.	Kytke Extra Cool -toiminto pois päältä manuaalisesti tai odota, kunnes toiminto kytkeytyy automaattisesti pois päältä. Katso kohta "Toiminto Extra Cool".
Laitteen sisälämpötila on liian alhainen tai korkea.	Lämpötilaa ei ole asetettu oikein.	Aseta korkeampi/matalampi lämpötila.
	Ovi ei ole kunnolla kiinni.	Katso osio "Oven sulkeminen".
	Elintarvikkeet ovat liian kuumia.	Anna elintarvikkeiden jäähtyä ennen säilytystä.
	Elintarvikkeita säilytetään samanaikaisesti liian paljon.	Lisää laitteeseen vähemmän elintarvikkeita yhdellä kertaa.
	Ovea on avattu usein.	Avaa ovi vain tarvittaessa.
	Toiminto Extra Cool on kytketty päälle.	Katso osio "Extra Cool -toiminto".

Ongelma	Mahdollinen syy	Ratkaisu
	Kylmä ilma ei kierrä laitteessa.	Varmista kylmän ilman kiertäminen laitteessa. Katso luku "Neuvoja ja vinkkejä".
Viides lämpötilan merkkivalo vilkkuu.	Tiedonsiirto-ongelma.	Ota yhteyttä valtuutettuun huoltopalveluun. Jäähdytysjärjestelmä pitää elintarvikkeet edelleen kylmänä, mutta lämpötilan säätö ei ole mahdollista.
Ensimmäinen tai toinen lämpötilan merkkivalo vilkkuu.	Lämpötila-anturin ongelma.	Ota yhteyttä valtuutettuun huoltopalveluun. Jäähdytysjärjestelmä pitää elintarvikkeet edelleen kylmänä, mutta lämpötilan säätö ei ole mahdollista.



Jos ongelma toistuu, ota yhteyttä valtuutettuun huoltoliikkeeseen.

## 7.2 Lampun vaihtaminen

Ota yhteyttä valtuutettuun huoltoliikkeeseen lampun vaihtoa varten.

## 7.3 Oven sulkeminen

1. Puhdista oven tiivisteet.
2. Katso ohjeet oven säätämiseen asennusohjeista.
3. Jos oven tiivisteet ovat viallisia, ota yhteyttä valtuutettuun huoltokeskukseen.

## 8. TEKNISET TIEDOT

Tekniset tiedot on merkitty laitteen sisäpuolelle kiinnitettyyn arvokilpeen ja energiatarraan.

Laitteen mukana toimitetun energialuokkamerinnän QR-koodi sisältää linkin verkkosivustolle, jossa on EU EPREL -tietokannassa olevat laitteen suorituskykytiedot. Säilytä energialuokkamerinnää yhdessä käyttöohjeen ja kaikkien muiden tämän

laitteen mukana toimitettujen asiakirjojen kanssa.

Joitakin tietoja on saatavilla myös EPREL:issä käyttämällä linkkiä <https://eprel.ec.europa.eu> sekä laitteen arvokilpeen merkittyä mallin nimeä ja tuotenumeroa.

Lisätietoa energialuokkamerinnästä on saatavilla osoitteesta [www.theenergylabel.eu](http://www.theenergylabel.eu).


## 9. TIEDOKSI TESTAUSLAITOKSILLE


Laitteen asennus- ja valmistelutoimet EcoDesign-tarkistusta varten tulee suorittaa EN 62552 (EU) mukaisesti. Noudatettavat ilmanvaihtovaatimukset, asennuspaikan mitat sekä takaosan vähimmäisetäisyydet on

annettu tämän ohjekirjan luvussa "Asennus". Valmistajalta on saatavilla lisätietoa sekä kuljetusohjeet.

## 10. YMPÄRISTÖNSUOJELU

Kierrätä materiaalit, jotka on merkitty merkillä

 Kierrätä pakkaus laittamalla se asianmukaiseen kierrätysastiaan. Suojele ympäristöä ja ihmisten terveyttä kierrättämällä sähkö- ja elektroniikkaromut.

Älä hävitä merkillä  merkittyjä kodinkoneita kotitalousjätteen mukana. Palauta tuote paikalliseen kierrätyskeskukseen tai ota yhteyttä paikalliseen viranomaiseen.

## Välkommen till AEG! Tack för att du har valt en av våra produkter.



Få tips om användning, broschyrer, felsökning, service- och reparationsinformation:  
[www.aeg.com/support](http://www.aeg.com/support)

Med reservation för ändringar.

### INNEHÅLL

1. SÄKERHETSINFORMATION.....	16
2. SÄKERHETSINSTRUKTIONER.....	18
3. KONTROLLPANEL.....	20
4. DAGLIG ANVÄNDNING.....	21
5. RÅD OCH TIPS.....	23
6. UNDERHÅLL OCH RENGÖRING.....	24
7. FELSÖKNING.....	25
8. TEKNISKA DATA.....	27
9. INFORMATION FÖR TESTINSTITUT.....	27
10. MILJÖSKYDD.....	27

## 1. ⚠ SÄKERHETSINFORMATION

Läs noga de bifogade instruktionerna före installation och användning av produkten. Tillverkaren är inte ansvarig för eventuella personskador eller andra skador som uppkommit som ett resultat av felaktig installation eller användning. Förvara alltid bruksanvisningen på en säker och tillgänglig plats för framtida bruk.

### 1.1 Säkerhet för barn och personer med funktionsnedsättning

- Denna produkt kan användas av barn från 8 års ålder och uppåt, och av personer med nedsatt fysisk, sensorisk eller mental förmåga, samt personer med bristande erfarenhet och kunskap om de övervakas eller instrueras om hur produkten används på ett säkert sätt och förstår de risker som är förknippade med användningen. Barn mellan 3 och 8 år och personer med väldigt svåra och komplexa funktionsnedsättningar får fylla på och tömma maskinen,



förutsatt att de har fått rätt instruktioner. Barn under 3 år ska inte vistas i närheten av produkten utan ständig uppsikt.

- Barn ska hållas under uppsikt så att de inte leker med produkten.
- Barn får inte utföra rengöring och underhåll av produkten utan uppsikt.
- Håll allt förpackningsmaterial utom räckhåll för barn och kassera det på lämpligt sätt.

## 1.2 Allmän säkerhet

- Denna produkt är endast avsedd för förvaring av mat och dryck.
- Denna produkt är avsedd för enskilt hushållsbruk inomhus.
- Produkten kan användas i kontor, hotellrum, gårdsgästhus och liknande boenden där sådan användning inte innebär att genomsnittlig hushållsförbrukning överskrids.
- För att undvika kontaminering av livsmedel respektera följande instruktioner:
  - låt inte dörren vara öppen längre stunder,
  - rengör regelbundet ytor som kan komma i kontakt med mat samt åtkomliga dräneringssystem,
  - förvara rått kött och fisk i lämpliga behållare i kylan, så att det inte kommer i kontakt med eller droppar på annan mat.
- **WARNING!** Se till att ventilationsöppningarna i maskinens hölje eller inbyggda struktur inte blockeras.
- **WARNING!** Använd inga mekaniska verktyg eller andra medel för att påskynda upptiningsprocessen utöver de som rekommenderas av tillverkaren.
- **WARNING!** Var noga med att inte skada kylkretsen.
- **WARNING!** Använd inga elektriska produkter inne i förvaringsutrymmena såvida de inte är av en typ som rekommenderas av tillverkaren.
- Använd inte vattenspray och ånga för att rengöra produkten.

- Rengör produkten med en våt mjuk trasa. Använd bara neutrala rengöringsmedel. Använd inte slipande produkter, repande rengöringstussar, lösningsmedel eller metallföremål.
- När produkten är tom under en längre tid ska den stängas av, avfrostas, rengöras, torkas och dörren ska lämnas öppen för att förhindra att mögel utvecklas i produkten.
- Förvara inte explosiva ämnen som t.ex. sprayburkar med lättantändligt bränsle i den här produkten.
- Om nätsladden är skadad måste den bytas av tillverkaren, tillverkarens auktoriserade servicecenter eller personer med motsvarande utbildning, för att undvika fara.

## 2. SÄKERHETSINSTRUKTIONER

### 2.1 Installation

#### **WARNING!**

Endast en behörig person får installera den här produkten.

- Avlägsna allt förpackningsmaterial.
- Installera eller använd inte en skadad produkt.
- Av säkerhetsskäl, använd inte produkten innan den installeras i den inbyggda strukturen.
- Följ de separata instruktionerna för installation av produkten och omhängning av luckan som finns på vår webbplats.
- Var alltid försiktig när produkten rör sig eftersom den är tung. Använd alltid skyddshandskar och täckta skor.
- Se till att luft kan cirkulera runt produkten.
- Vid första installationen eller om dörren har hängts om, vänta minst 4 timmar innan du ansluter till elnätet. Detta för att oljan ska rinna tillbaka i kompressorn.
- Innan du utför något på produkten (t ex hänger om dörren), ska du dra ut kontakten ur vägguttaget.
- Installera inte produkten i närheten av element eller spisar, ugnar eller hållar, såvida inte annat anges i installationsanvisningarna.
- Produkten får inte utsättas för regn.

- Installera inte produkten där den kan utsättas för direkt solljus.
- Installera inte produkten på platser som är mycket fuktiga eller kalla.
- När du flyttar produkten ska du lyfta den i framkanten för att undvika att repa golvet.
- Skydda golvet från repor när du hänger om luckan.
- Med produkten följer en påse med torkmedel. Detta är ingen leksak. Det är inget man kan äta. Kassera det omedelbart.

### 2.2 Elanslutning

#### **WARNING!**

Risk för brand och elektriska stötar.

#### **WARNING!**

När du sätter in din produkt, se till att elsladden inte kommer under produkten eller skadas.

#### **WARNING!**

Använd inte grenuttag eller förlängningskablar.

- Se till att de parametrarna på märkskylten överensstämmer med elnätets elektricitet.
- Produkten måste jordas.

- Använd alltid ett korrekt installerat, stötsäkert och jordat eluttag.
- Om nätspänningsmatningen inte är jordad, anslut produkten till en separat jordning enligt gällande bestämmelser. Rådfråga en kvalificerad elektriker för att göra detta.
- Se till att du inte skadar de elektriska komponenterna (t.ex. stickkontakten, nätkabeln och kompressorn). Kontakta det auktoriserade servicecentret eller en elektriker för att byta de elektriska komponenterna.
- Nätkabeln måste alltid vara under elkontakten.
- Anslut stickkontakten till eluttaget först vid slutet av installationen. Kontrollera att stickkontakten är åtkomlig efter installationen.
- Dra inte i anslutningssladden för att koppla bort produkten från eluttaget. Ta alltid tag i stickkontakten.

## 2.3 Använd

### **WARNING!**

Risk för skador, brännskador eller elstötar föreligger.



Produkten innehåller brandfarlig gas, isobutan (R600a), en naturgas med hög miljökompatibilitet. Var försiktig så att du inte skadar kylkretsen som innehåller isobutan.

- Ändra inte produktens specifikationer.
- All användning av den inbyggda produkten för separat funktion är strängt förbjuden.
- Denna produkt är avsedd att användas vid omgivande temperatur från 10°C till 43°C. Angivet temperaturområde garanterar att produkten fungerar korrekt.
- Placera inte elektriska produkter (t.ex. glassmaskiner) i produkten såvida de inte anges av tillverkaren.
- Om kylkretsen skadas, så se till att inga flammor eller antändningskällor förekommer i rummet. Ventilera rummet.
- Låt inte heta föremål vidröra plastdelarna i produkten.
- Förvara inte brandfarliga gaser och vätskor i produkten.
- Placera inte brandfarliga produkter eller föremål som är våta med brandfarliga

produkter i, i närheten av eller på produkten.

- Vidrör inte kompressorn eller kondensorn. De är heta.
- Låt inte matvaror komma i kontakt med produktens invändiga komponenter.

## 2.4 Invändig belysning

### **WARNING!**

Risk för elektrisk stöt!

- Den här produkten innehåller en eller flera ljuskällor med energieffektivitetsklass F.
- När det gäller lampan/lamporna i denna produkt och reservlampor som säljs separat: Dessa lampor är avsedda att tåla extrema fysiska förhållanden i hushållsapparater, såsom temperatur, vibration, fuktighet eller är avsedda att signalera information om produktens driftsstatus. De är inte avsedda att användas i andra produkter eller som rumsbelysning i hemmet.

## 2.5 Underhåll och rengöring

### **WARNING!**

Risk för personskador eller skador på produkten.

- Stäng av produkten och koppla bort den från eluttaget innan underhåll.
- Denna produkt innehåller kolväten i kylaggregatet. Endast behöriga personer får utföra underhåll och påfyllning av enheten.
- Undersök tömningskanalen regelbundet och rengör den vid behov. Om tömningskanalen täpps igen samlas tinat vatten i botten av produkten.

## 2.6 Service

- Kontakta ett auktoriserat servicecenter för reparation av produkten. Använd endast originalreservdelar.
- Observera att reparationer som utförs själv eller på ett icke fackmannamässigt sätt kan få säkerhetsmässiga konsekvenser och kan upphäva garantin.
- Följande reservdelar kommer att finnas tillgängliga i minst 7 år efter att modellen

har slutat att tillverkas: termostater, temperaturgivare, kretskort, ljuskällor, dörrhandtag, dörrgångjärn, plåtar och korgar. Tätningsslister till dörren kommer att finnas tillgängliga i 10 år efter att modellen har slutat att tillverkas. Det kan hända att de finns tillgängliga under längre tid i ditt land. För ytterligare information, besök vår webbplats.

- Observera att vissa av dessa reservdelar endast är tillgängliga för professionella reparatörer och att inte alla reservdelar är relevanta för alla modeller.

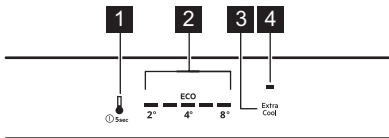
## 2.7 Avfallshantering

### VARNING!

Risk för personskador eller kvävning föreligger.

- Koppla loss produkten från eluttaget.
- Klipp av strömkabeln och kassera den.
- Ta bort locket för att hindra att barn eller djur stängs in inuti produkten.
- Kylkretsen och isoleringsmaterialet i den här produkten är "ozonvänliga".
- Isoleringsmaterialet innehåller brandfarlig gas. Kontakta kommunen för information om hur produkten kasseras korrekt.
- Orsaka inte skada på den delen av kylenheten som är nära värmeväxlaren.

## 3. KONTROLLPANEL



1. Knapp för kylfack  
Produktens PÅ/AV-knapp
2. Temperaturindikatorer för produkten
3. Extra Cool-knapp
4. Extra Cool-indikator

### 3.1 Påslagning

1. Sätt i stickkontakten i eluttaget.
2. Tryck och håll in produktens På/Av-knapp.

Temperaturindikatorerna visar den inställda standardtemperaturen.

### 3.2 Avstängning

1. Tryck och håll in produktens På/Av-knapp.  
Temperaturindikatorerna släcks.
2. Koppla bort produkten från eluttaget.

### 3.3 Temperaturreglering



Det går inte att ställa in temperaturen när Extra Cool-funktionen är på.

Temperaturindikatorerna visar den inställda temperaturnivån.

Rekommenderad inställd temperatur för kylfacket är +4 °C. ECO-indikatorn tänds när den rekommenderade temperaturen är inställd.

Temperaturintervallet kan variera mellan 2°C och 8°C.



Den inställda temperaturen uppnås inom 24 timmar.  
Efter ett strömavbrott återställer produkten de inställda temperaturerna.

### 3.4 Extra Cool-funktion

Om du behöver lägga in en större mängd rumstempererade matvaror i kylfacket, t.ex. när du har handlat, rekommenderar vi att du aktiverar Extra Cool-funktionen för att kyla matvarorna snabbare och för att inte värma

upp andra matvaror som redan finns i kylskåpet.

För att aktivera Extra Cool-funktionen trycker du på Extra Cool-knappen. Extra Cool-indikatorn tänds.



Den här funktionen stängs av automatiskt efter cirka 6 timmar..

Det går att avaktivera funktionen genom att trycka på Extra Cool-knappen. Extra Cool-indikatorn slocknar

### 3.5 Larm för öppen dörr

Om kylskåpsdörren lämnas öppen i cirka 5 minuter blinkar kylens temperaturindikatorer och ett larm hörs.

Under larmet kan du stänga av ljudet genom att trycka på valfri knapp. Ljudet stängs av efter cirka en timme.

Larmet avaktiveras när dörren har stängts.

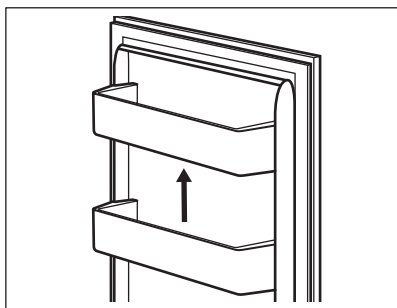
## 4. DAGLIG ANVÄNDNING

### ⚠ FÖRSIKTIGHETSÅTGÄRDER!

Detta kylskåp är inte lämpat för frysning av matvaror.

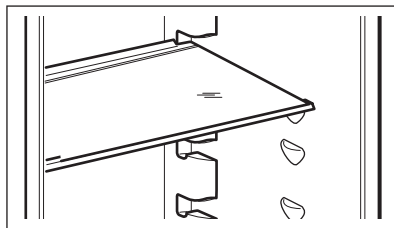
### 4.1 Placering av dörrhyllor

För enklare förvaring av matvaror kan dörrhyllorna placeras på olika höjder. Dra hyllan uppåt för att flytta den.



### 4.2 Flyttbara hyllor

Kylskåpets väggar är utrustade med skenor. Du kan ändra hyllornas placering..



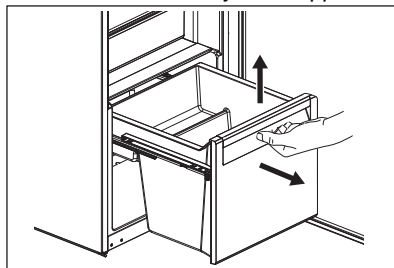
Flytta inte glashyllan ovanför grönsakslådan. Det kan störa luftcirkulationen i skåpet.

### 4.3 Grönsakslåda

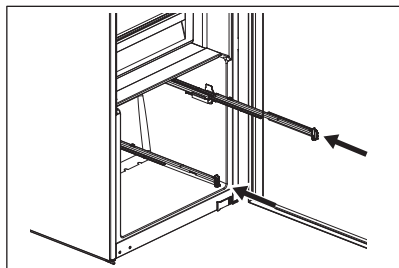
Lådan är lämplig för förvaring av frukt och grönsaker.

Så här tar du bort lådan:

1. Dra ut lådan och lyft den uppåt.

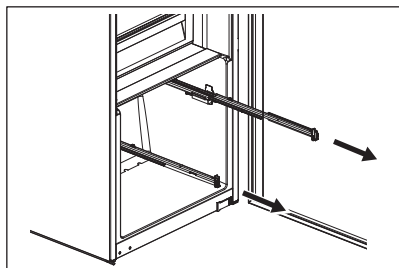


2. Tryck in skenor i i skåpet.

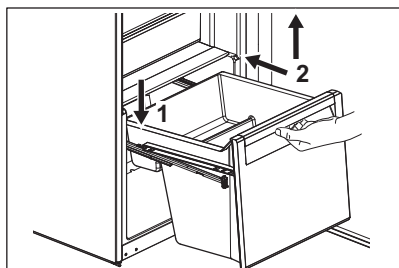


Återmontering:

1. Dra ut skenorna.



2. Placera den bakre delen av lådan (1) på skenorna.



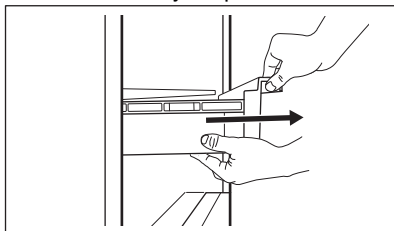
3. Håll framkanten på lådan (2) upplyft medan du trycker in lådan.
4. Tryck den främre delen av lådan neråt.
5. Dra ut lådan igen och kontrollera om den är korrekt placerad på både bakre och främre hakarna.

#### 4.4 Ta bort ExtraZone

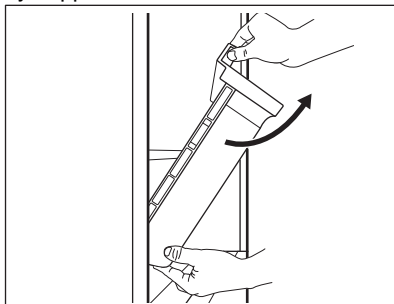
Det finns en låda ovanför grönsakslådan.

Så här tar du bort lådan:

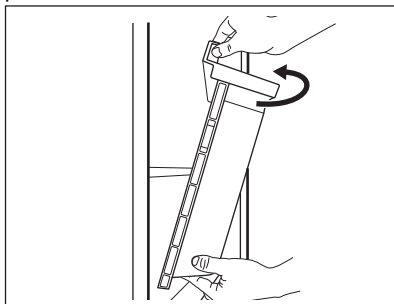
1. Dra ut lådan ur kylskåpet.



2. Lyft upp lådans främre del.

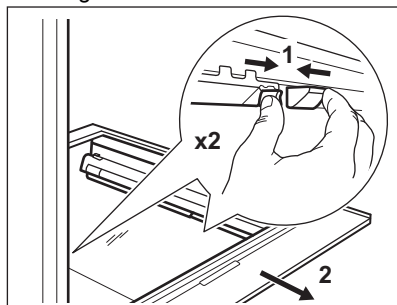


3. Lyft och vrid lådan för att dra ut den ur produkten.



## 4.5 Ta bort glaslocket på lådorna

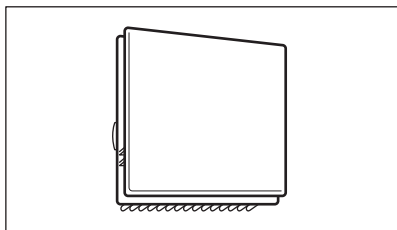
1. Lås upp sidogreppet från båda sidor samtidigt.



2. Dra glashyllan mot dig själv.

## 4.6 Fläkt

Kylfacket är utrustat med en fläkt som möjliggör snabb nedkyllning av matvaror och håller en jämnare temperatur i utrymmet.



Fläkten startar automatiskt vid behov.



Fläkten är bara igång när dörren är stängd.



Ta inte bort gallret från fläkten.

## 4.7 Bottle Stop

Tillbehöret förhindrar att flaskor eller burkar rullar ut. Förvara flaskorna eller burkarna ovanpå varandra.

Tillbehöret kräver varken montering eller verktyg. Placera tillbehöret med silikonbasen nedåt för att förvara flaskorna.

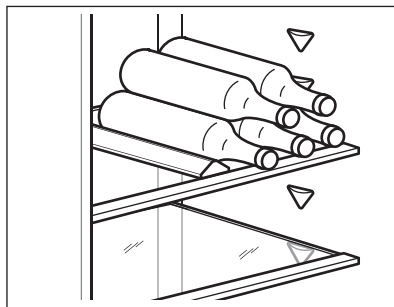


Förvara högst 10 kg flaskor och/eller burkar i olika storlekar i upp till två rader, enligt bilden.

Förvara endast stängda flaskor eller burkar och placera dem med öppningen vänd framåt.



Låt inte förpackad mat ligga i direkt kontakt med tillbehöret.



## 5. RÅD OCH TIPS


### 5.1 Tips för energibesparing

- Konfigurationen med lådorna i kylskåpets nedre del och med hyllorna fördelade jämnt säkerställer den mest effektiva energianvändningen. Hur hyllorna i dörren är placerade påverkar inte energiförbrukningen.
- Öppna inte dörren för ofta och låt den inte stå öppen längre än nödvändigt.

- Ställ inte in för hög temperatur om det inte behövs för matens egenskaper.
- Om omgivningstemperaturen är hög, temperaturreglaget är inställt på för låg temperatur och kylskåpet är fullt med matvaror, kan kompressorn fortsätta att arbeta, vilket kan leda till att frost eller is bildas på evaporatorn. I så fall ska temperaturreglaget ställas in på en högre temperatur för att den automatiska avfrostningen ska starta.

- Täck inte över ventilationsgaller eller hål.

## 5.2 Kylning av mat

- Facket för färska matvaror är markerat (på typskylten) med .
- Bra temperaturinställning som säkerställer bra förvaring av färsk mat är en temperatur lägre än eller exakt +4 °C.
- Använd alltid stängda behållare för vätskor och livsmedel för att undvika smaker eller lukt i kylan.
- För att undvika korskontaminering mellan tillagad och rå mat, ska den tillagade

maten täckas och separeras från den råa maten.

- Förpacka och placera köttet på glashyllan ovanför grönsakslådan.
- Tina maten i kylan.
- Ställ inte in varm mat i kylskåpet.
- Rengör frukt och grönsaker och lägg dem i en dedikerad låda (grönsakslåda).
- Låt inte exotiska frukter ligga i kylan.
- Låt inte grönsaker som tomater, potatis, lök och vitlök ligga i kylan.
- Förslut flaskorna innan du sätter in dem i kylan.

## 6. UNDERHÅLL OCH RENGÖRING

### **VARNING!**

Se avsnitten om säkerhet.

### 6.1 Invändig rengöring

Rengör interiören och tillbehören med ljummet vatten och neutral tvål före den första användningen och torka sedan torrt.

### **FÖRSIKTIGHETSÅTGÄRDER!**

Tillbehör och andra delar av produkten är inte avsedda att diskas i diskmaskin.

### **FÖRSIKTIGHETSÅTGÄRDER!**

Rengör kontrollpanelen med en fuktig trasa. Använd inga rengöringsmedel. Torka kontrollpanelen torr med en mjuk trasa.

### 6.2 Regelbunden rengöring

Rengör utrustningen regelbundet:

- Rengör insidan och tillbehören med ljummet vatten och neutralt rengöringsmedel. Skölj av och torka dem torra.
- Torka rent dörrtätningarna regelbundet.

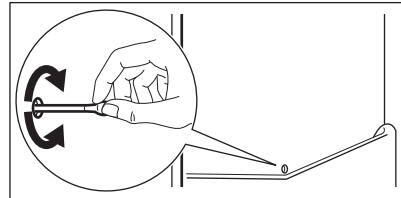
### 6.3 Avfrostning av kylskåpet

Frost elimineras automatiskt från kylfackets förångare vid normal användning. Vatten från

avfrostningen rinner ut via en ränna i en speciell behållare och förångas därifrån.

Rengör regelbundet tömningshålet för smältvatten som sitter i mitten av kylskåpsrännan.

Använd rengöringshjälpmedlet som medföljer.



### 6.4 Långa uppehåll

Följ nedanstående anvisningar om produkten inte skall användas på länge:

1. Dra ut kontakten från eluttaget.
2. Ta ur alla matvaror.
3. Rengör produkten och alla tillbehör.
4. Låt dörren stå öppen för att undvika att dålig lukt bildas.



## 7. FELSÖKNING

### **VARNING!**

Se avsnitten om säkerhet.

### 7.1 Vad gör jag om...

Problem	Möjlig orsak	Lösning
Produkten fungerar inte.	Produkten är avstängd.	Sätt på apparaten.
	Stickkontakten sitter inte ordentligt i eluttaget.	Anslut stickkontakten ordentligt i eluttaget.
	Det finns ingen spänning i eluttaget.	Anslut en annan produkt till eluttaget. Kontakta en behörig elektriker.
Produkten är högljudd.	Produkten har inte ordentligt stöd.	Kontrollera att produkten står stadigt.
Ljudligt eller visuellt larm är på.	Dörren är öppen.	Stäng dörren.
Kompressorn arbetar kontinuerligt.	Temperaturen är felaktigt inställd.	Se kapitel "Kontrollpanel".
	För mycket mat har lagts in samtidigt.	Vänta några timmar och kontrollera sedan temperaturen igen.
	Rumstemperaturen är för hög.	Se kapitel "Installation".
	Matvaror som lagts in är för varma.	Låt matvarorna svalna till rumstemperatur innan de läggs in.
	Dörren är inte ordentligt stängd.	Se avsnitt "Stänga luckan".
	Extra Cool-funktionen är påslagen.	Se avsnittet "Extra Cool-funktion".
Kompressorn startar inte omedelbart när "Extra Cool" trycks in eller när temperaturen ändras.	Kompressorn startar efter en stund.	Detta är normalt, det har inte uppstått något fel.
Dörren är felinriktad eller stör ventilationsgallret.	Produkten står inte plant.	Se installationsanvisningarna.
Det är svårt att öppna dörren.	Du försökte öppna dörren direkt efter att den har stängts.	Vänta några sekunder med att öppna dörren efter att den har stängts.
Belysningen fungerar inte.	Lampan är i viloläge.	Stäng och öppna dörren.
	Lampan är trasig.	Kontakta det auktoriserade servicecentret.
Det är för mycket frost och is.	Dörren är inte ordentligt stängd.	Se avsnitt "Stänga luckan".
	Dörrtätningen är deformerad eller smutsig.	Se avsnitt "Stänga luckan".
	Matvaror är inte ordentligt förpackade.	Förpacka matvarorna ordentligt.
	Temperaturen är felaktigt inställd.	Se kapitel "Kontrollpanel".

Problem	Möjlig orsak	Lösning
	Produkten är full med matvaror och är inställd på den lägsta temperaturen.	Ställ in en högre temperatur. Se kapitel "Kontrollpanel".
	Produktens inställda temperatur är för låg och omgivningstemperaturen är för hög.	Ställ in en högre temperatur. Se kapitel "Kontrollpanel".
Det rinner vatten på den bakre väggen i kylskåpet.	Under den automatiska avfrostningen tinar frost på den bakre väggen.	Detta är normalt.
Det finns för mycket kondensvatten på kylskåpets bakre vägg.	Dörren har öppnats för ofta.	Öppna bara dörren när det behövs.
	Dörren har inte stängts ordentligt.	Kontrollera att dörren är ordentligt stängd.
	Matvaror som har lagts in är inte ordentligt förpackade.	Förpacka maten på lämpligt sätt innan den läggs in.
	Under sommar och höst är det normalt att kondensbildningen ökar på grund av den högre luftfuktigheten. Kylen producerar ingen fukt. Efter den här perioden avtar luftfuktigheten i kylen av sig själv.	Under sommar och höst ska du ställa in en varmare kylskåpstemperatur (ca 6-7 °C).
Vattendroppar finns på glashyllorna.	För mycket fukt finns inuti kylen.	Torka av glashyllorna med en trasa för att få bort vattendropparna.
Vattnet rinner inuti kylen.	Matvaror hindrar vattnet från att rinna in i vattenuppsamlaren.	Kontrollera att matvarorna inte vidrör den bakre väggen.
	Vattenutloppet är igentäppt.	Rengör vattenutloppet.
Det går inte att ställa in temperaturen.	Extra Cool-funktionen är påslagen.	Stäng av Extra Cool-funktionen manuellt eller vänta tills funktionen stängs av automatiskt. Se avsnittet "Extra Cool-funktion".
Temperaturen i skåpet är för låg/för hög.	Temperaturen är inte rätt inställd.	Ställ in en högre eller lägre temperatur.
	Luckan är inte ordentligt stängd.	Se avsnittet "Stänga luckan".
	Maten blev för varm.	Låt matvarorna svalna före förvaring.
	För mycket mat förvaras samtidigt.	Lägg inte in så mycket matvaror samtidigt.
	Dörren har öppnats ofta.	Öppna dörren endast när det behövs.
	Extra Cool-funktionen är påslagen.	Se avsnittet "Extra Cool-funktion".
	Kallluft cirkulerar inte i produkten.	Se till att kallluft cirkulerar i produkten. Se avsnittet "Råd och tips".
Femte temperaturindikatorn blinkar.	Kommunikationsproblem.	Kontakta det auktoriserade servicecentret. Kylfunktionen fortsätter att hålla matvarorna kylda men temperaturen kan inte ställas in.

Problem	Möjlig orsak	Lösning
Första eller andra temperaturindikatorn blinkar.	Problem med temperatursensorn.	Kontakta det auktoriserade servicecentret. Kylfunktionen fortsätter att hålla matvarorna kylda men temperaturen kan inte ställas in.



Kontakta auktoriserat servicecenter om problemet kvarstår.

## 7.2 Byte av LED-lampa

Kontakta det auktoriserade servicecentret vid lampbyte.

## 7.3 Stänga luckan

1. Rengör dörrens tätningsslist.
2. Se installationsanvisningarna för dörrjustering.
3. För att byta ut defekta dörrtätningsslistor, kontakta ett auktoriserat servicecenter.

## 8. TEKNISKA DATA

Den tekniska informationen anges på typskylten som sitter inne i kylskåpet samt på energimärkningsetiketten.

QR-koden på energimärkningsetiketten som levereras med produkten ger en webblänk till informationen i EU EPREL-databasen, relaterad till produktens prestanda. Förvara energimärkningsetiketten som referens tillsammans med användarhandboken och alla andra dokument som medföljer denna produkt.

Det går också att hitta samma information i EPREL med länken <https://eprel.ec.europa.eu> och modellnamnet och produktnumret som du hittar på produktens typskylt.


Se länken [www.theenergylabel.eu](http://www.theenergylabel.eu) för mer detaljerad information om energimärkningsetiketten.


## 9. INFORMATION FÖR TESTINSTITUT

Installation och förberedelse av produkten för all EcoDesign-verifiering ska överensstämma med EN 62552 (EU). Ventilationskrav, urtagsdimensioner och minsta bakre spel ska vara som anges i denna bruksanvisning i

"Installation". Kontakta tillverkaren för ytterligare information, inklusive hur man fyller på.

## 10. MILJÖSKYDD

Återvinn material med symbolen . Återvinn förpackningen genom att placera den i lämpligt kärl. Bidra till att skydda vår miljö och vår hälsa genom att återvinna avfall från elektriska och elektroniska produkter. Släng

inte produkter märkta med symbolen  med hushållsavfallet. Lämna in produkten på närmaste återvinningsstation eller kontakta kommunkontoret.

**aeg.com**

222383159-A-202024



**CE**