

# 45cm Freestanding Dishwasher

EDW45B42W23 / EDW45B42T23

EN

NO

SE

FI

DK



**Instruction Manual**

**epoq**

## **GB SAFETY WARNING**

### **DISHWASHER**

---

For your continued safety and to reduce the risk of injury or electric shock, please follow all the safety precautions listed below.

- Read all instructions carefully before using the dishwasher and keep them for future reference.
- Retain the manual. If you pass the dishwasher onto a third party, make sure to include this manual.
- Keep ventilation openings in the dishwasher enclosure clear of obstructions. The ventilation openings at the base of the dishwasher must not be obstructed by carpet.
- Choose a location for your dishwasher away from heat sources such as radiators or fires.
- Children should be supervised to ensure that they do not play with the dishwasher.
- Keep supply cord out of reach of children.
- This appliance can be used by children aged from 8 years and above and persons with reduced physical, sensory or mental capabilities or lack of experience and knowledge if they have been given supervision or instruction concerning use of the appliance in a safe way and understand the hazards involved. Children shall not play with the appliance. Cleaning and user maintenance shall not be made by children without supervision.
- Keep children away from detergents and rinse aids. These may cause chemical burns in the mouth, throat and eyes or asphyxiation.
- Keep children away from the dishwasher when the door is open.
- Switch off and disconnect from the mains supply before fitting or removing tools/ attachments, after use and before cleaning.
- Keep your fingers away from moving parts and fitted attachments.
- Never use a damaged machine.
- If the supply cord is damaged, it must be replaced by the manufacturer, its service agent or similarly qualified persons in order to avoid a hazard.
- Keep the supply cord and plug away from water.
- Never exceed the maximum capacities.
- 2 people are required to lift this dishwasher.
- Only use the dishwasher for its intended domestic use.
- This appliance is intended for indoor household use and similar applications such as:
  - staff kitchen areas in shops, offices and other working environments;
  - farm houses;
  - by clients in hotels, motels and other residential type environments;
  - bed and breakfast type environments.



## WARNING



IT IS HAZARDOUS FOR ANYONE OTHER THAN AUTHORISED SERVICE PERSONNEL TO CARRY OUT SERVICING OF REPAIRS WHICH INVOLVE THE REMOVAL OF COVERS.



TO AVOID THE RISK OF AN ELECTRICAL SHOCK DO NOT ATTEMPT REPAIRS YOURSELF.

- Do not sit or stand on the door or dish rack.
- Do not move your dishwasher by holding the door or its edges. Hold the dishwasher around its sides or base when moving it.
- Do not touch the heating element during or immediately after use.
- Do not operate your dishwasher unless all enclosure panels are properly in place. Open the door very carefully when there is a programme running, as there is a risk of hot water spraying out of the appliance.
- Do not place any heavy objects on the open door. The appliance could tip.
- When loading items to be washed:
  - Locate sharp items so that they will not damage the door seal;
  - Warning: Knives and other utensils with sharp points must be loaded in the basket with the points downwards or placed horizontally.
- Do not allow plastic items to come into contact with heating element.
- Check that the detergent receptacle is empty after completion of the wash cycle.
- Do not wash plastic items unless they are marked dishwasher safe or equivalent.
- Use only detergent and rinse aids designed for an automatic dishwasher.
- Other means for disconnection from the supply must be incorporated in the fixed wiring with at least 3mm contact separation in all poles.
- The door should not be left in the open position since this could present a tripping hazard.
- For energy saving, always remember to switch the dishwasher off when you have finished using it. The dishwasher should not be left unattended when in use.
- Remove the door to the washing compartment when removing an old dishwasher from service or discarding it.
- During installation, the supply cord must not be excessively or dangerously bent or flattened.
- Do not tamper with controls.
- The appliance is to be connected to the water mains using new hose sets.
- Never place heavy or wet items directly on top of the appliance.
- Do not dismantle, repair or modify the machine. This may invalidate your guarantee and could lead to malfunction and cause fire or injury.
- Manual pre-rinsing of items leads to increased water and energy consumption and is not recommended.
- Washing in a household dishwasher usually consumes less energy and water than

hand dishwashing provided the household dishwasher is used according to the manufacturer's instructions.

- Do not use a mains plug adapter, external timer or extension cable. It may overheat and cause a fire.
- Although every care has been taken to ensure this appliance has no burrs or sharp edges, we recommend that you wear protective gloves when unpacking, installing and moving this appliance. This will prevent any injury.
- Water pressure:
  - Maximum inlet water pressure (Pa): 1.0 MPa
  - Minimum inlet water pressure (Pa): 0.04 MPa
- For the maximum number of place settings to be washed, please refer to the installation/instructions manual.



### **Earthing Instructions**

#### **WARNING: THIS APPLIANCE MUST BE EARTHED.**

- This appliance is equipped with a supply cord having an equipment-earthing conductor and an earthing plug.
- The plug must be plugged into an appropriate outlet that is installed and earthed in accordance with local standards and requirements.



- Improper connection of the equipment-earthing conductor could result in a risk of electric shock.
- The wires in the cord are coloured as follows:
  - Green and Yellow = Earth,
  - Blue = Neutral,
  - Brown = Live.
- Check with a qualified electrician or service representative if you are in doubt whether the appliance is properly earthed or the plug does not fit correctly.
- Never modify the plug provided with the appliance.

**OPPVASKMASKIN**

---

For din fortsatte sikkerhet, samt for å redusere risikoen for elektrisk støt, vennligst følg alle sikkerhetsinstruksene som er listet opp under.

- Les alle anvisningene nøye før du bruker oppvaskmaskinen og legg dem til side for senere oppslag.
- Ta vare på håndboken. Hvis du overleverer oppvaskmaskinen til noen andre, må du sørge for at denne håndboken følger med.
- Hold ventilasjonsåpningene rundt oppvaskmaskinen fri for hindringer. Ventilasjonsåpningene på bunnen av oppvaskmaskinen må ikke dekkes til med teppe.
- Plasser oppvaskmaskinen på en flat overflate unna varmekilder som varmeovner og åpne flammer.
- Barn må overvåkes for å unngå at de leker med oppvaskmaskinen.
- Hold strømledningen utilgjengelig for barn.
- Dette apparatet kan brukes av barn fra og med 8 år og personer med reduserte fysiske-, sensoriske- eller mentale evner eller mangel på erfaring og kunnskap hvis de er under tilsyn eller mottar anvisning om bruk av apparatet på en sikker måte og forstår farene dette innebærer. Barn må ikke leke med apparatet. Rengjøring og normalt vedlikehold må ikke utføres av barn med mindre de er eldre enn 8 år og under tilsyn. Barn må ikke foreta rengjøring og vedlikehold uten tilsyn.
- Hold barn unna vaskemidler og glansmidler. Disse kan forårsake kjemiske brannså i munn, hals og øyne eller kvelning.
- Hold barn unna oppvaskmaskinen når døren er åpen.
- Slå av og koble fra stikkkontakten før montering eller fjerning av verktøy/tillegg, etter bruk og før rengjøring.
- Hold fingrene unna deler i bevegelse og montert tilbehør.
- Bruk aldri en skadet maskin.
- Hvis strømledningen er skadet, må den skiftes av produsenten, en autorisert serviceagent eller tilsvarende kvalifisert person for å hindre fare.
- Hold strømledningen og støpslet unna vann.
- Overstig aldri maksimal kapasitet.
- Det kreves to personer for å løfte denne oppvaskmaskinen.
- Denne oppvaskmaskinen må kun brukes som tilsiktet i husholdning.
- Apparatet er kun beregnet på vanlig innendørs husholdningsbruk og lignende bruksområder som:
  - personalrom i butikker, på kontorer og andre arbeidsplasser;
  - bondegårder;
  - i kjøkken som er tilgjengelige for hotellgjester, moteller og lignende overnattingssteder;
  - typiske bed & breakfast-etablissemeter.

## ADVARSEL



DET ER FARLIG FOR ALLE ANDRE ENN AUTORISERT SERVICEPERSONELL Å UTFØRE SERVICE ELLER REPARASJONER SOM INNEBÆRER FJERNING AV DEKSLER.



FOR Å HINDRE ELEKTRISK STØT MÅ DU IKKE FORSØKE Å REPARERE SELV.

- Ikke sitt eller stå på døren eller stativet.
- Ikke flytt oppvaskmaskinen ved å holde i døren eller dørkantene. Hold oppvaskmaskinen rundt sidene eller i sokkelen når den flyttes.
- Ikke ta på varmeelementet under eller straks etter bruk.
- Ikke bruk oppvaskmaskinen med mindre alle paneler er satt riktig på plass. Vær meget forsiktig hvis du må åpne døren mens et program kjører, da det er fare for at varmt vann spruter ut av maskinen.
- Ikke sett tunge gjenstander på den åpne døren. Apparatet kan velte.
- Når du setter inn gjenstander som skal vaskes:
  - Plasser skarpe gjenstander slik at de ikke skader dørpakningen,
  - Advarsel: Kniver og andre redskaper med skarpe kanter må settes i kurven med spissen ned eller legges horisontalt.
- Ikke la plastgjenstander komme i kontakt med varmeelementet.
- Kontroller at vaskemiddelrommet er tomt etter at vaskesyklusen er ferdig.
- Ikke vask plastgjenstander med mindre de er merket som oppvaskmaskinsikre eller tilsvarende.
- Bruk kun vaskemidler og glansmidler som er ment for en automatisk oppvaskmaskin.
- Andre måter å koble fra strømforsyningen må være bygd inn i ledningsnettets med minst 3 mm kontaktatskillete i alle poler.
- Døren må ikke stå åpen da noen kan snuble i den.
- For å spare strøm, må du huske på alltid å slå av oppvaskmaskinen når du er ferdig med den. Oppvaskmaskinen må ikke etterlates uten tilsyn når den er i bruk.
- Fjern døren til oppvaskrommet når du slutter å bruke en gammel oppvaskmaskin eller kaster den.
- Strømledningen må ikke bøyes eller klemmes for mye under installasjonen.
- Ikke tukle med kontrollene.
- Apparatet må kobles til vannledningen med et nytt slangesett.
- Tunge eller våte gjenstander skal aldri legges på apparatet.
- Ikke demonter, reparer eller modifier maskinen. Dette kan gjøre garantien ugyldig, føre til funksjonsfeil og forårsake brann eller personskade.
- Hvis du skyller først, fører det til økt vann- og energiforbruk, så det anbefales ikke.
- Å vaske i husholdningsoppvaskmaskin bruker vanligvis mindre energi og vann enn å vaske opp for hånd, forutsatt at husholdningsoppvaskmaskinen brukes i henhold til produsentens anvisninger.

- Ikke bruk en pluggadapter, ekstern tidsur eller skjøteledning. Den kan overopphete og forårsake brann.
- Selv om det er tatt hensyn for å hindre at apparatet har noen skarpe kanter, anbefaler vi at du bruker vernehansker når du pakker ut, installerer og flytter på apparatet. Dette vil forhindre skade.
- Vanntrykk
  - Maksimum innløpsvanntrykk (Pa): 1,0 MPa
  - Minimum innløpsvanntrykk (Pa): 0,04 MPa
- Maksimalt antall oppdekninger som kan vaskes, står i installasjons-/bruksanvisningen.



### Anvisninger om jording

#### **ADVARSEL: DETTE APPARATET MÅ JORDES.**

- Dette apparatet er utstyrt med en strømledning med en utstyrs jordingsleder og en jordingsplugg.
- Støpslet må kobles til en passende stikkontakt som er installert og jordet i henhold til lokale standarder og krav.



- Feil tilkobling av jordlederen kan føre til elektrisk støt.
- Ledningene i kabelen har følgende farger:
  - Grønn og gul = jord,
  - Blå = spenningsførende (nøytral (N) i et TN-system),
  - Brun = spenningsførende (fase (L) i et TN-system).
- Spør en kvalifisert elektriker eller servicerepresentant hvis du er i tvil om apparatet er korrekt jordet eller hvis støpslet ikke passer.
- Støpslet som følger med apparatet, må ikke modifiseres.

**DISKMASKIN**

---

För din egen säkerhet och för att minska risken för skador eller elektriska stötar, följ alla säkerhetsanvisningar nedan.

- Läs noggrant igenom alla instruktioner innan du börjar använda diskmaskinen och spara dem för framtida bruk.
- Spara bruksanvisningen. Om du överlämnar diskmaskinen till en tredje part se till att denna manual medföljer.
- Se till att diskmaskinens ventilationsöppningar inte är igentäppta. Ventilationsöppningarna i nederdelan på diskmaskinen får inte täckas med en matta.
- Välj en plats för diskmaskinen som inte är i närheten av värmekällor som element eller öppen eld.
- Barn bör övervakas så att de inte leker med diskmaskinen.
- Förvaras elsladden utom räckhåll för barn.
- Denna apparat kan användas av barn som är minst 8 år och av personer med reducerad fysisk, sensorisk eller mental förmåga, eller personer utan erfarenhet och kunskap om de är under uppsikt eller har fått instruktioner för att använda produkten på ett säkert sätt och förstår farorna som kan uppstå. Barn skall inte leka med apparaten. Rengöring och användarunderhåll skall inte utföras av barn under 8 år och under uppsikt. Rengöring och användarunderhåll ska inte utföras av barn utan tillsyn.
- Förvara diskmedlet och sköljmedlet utom räckhåll för barn. Dessa kan orsaka kemiska brännskador i munnen, halsen och ögonen eller kvävning.
- Håll barnen borta från diskmaskinen när luckan är öppen.
- Stäng av och koppla ifrån elförsörjningen innan du ansluter eller tar bort verktyg/tillsatser, efter användning och före rengöring.
- Stoppa inte in fingrarna i rörliga delar eller monterade tillsatser.
- Använd aldrig en skadad maskin.
- Om medföljande elsladd är skadad måste den bytas av tillverkaren eller dess serviceombud eller liknande kvalificerade personer för att undvika faror.
- Se till att elsladden och kontakten inte kommer i närheten av vatten.
- Överskrid aldrig maxkapaciteten.
- 2 personer krävs för att lyfta diskmaskinen.
- Använd endast diskmaskinen för dess avsedda användning i hemmet.
- Den här apparaten är avsedd för användning i hushåll inomhus samt:
  - personalkök i butiker, kontor och arbetsplatser;
  - fritidshus;
  - kunder på hotell, motell och andra typer av boendemiljöer;
  - B&B-liknande miljöer.

## VARNING



DET ÄR FARLIGT FÖR ALLA UTOM BEHÖRIG SERVICEPERSONAL ATT UTFÖRA REPARATIONER SOM KRÄVER ÖPPNANDE AV SKYDD.



FÖRSÖK INTE REPARERA SJÄLV, FÖR ATT UNDVIKA RISK FÖR ELCHOCK.

- Sitt inte eller stå på luckan eller diskstället.
- Flytta inte diskmaskinen genom att hålla i luckan eller dess kanter. Håll diskmaskinen runt sidorna eller basen när den ska flyttas.
- Vidrör inte värmeelementen under eller direkt efter användning.
- Använd inte diskmaskinen såvida inte allt omslutande hölje finns på plats. Öppna luckan mycket försiktigt när programmet körs eftersom det finns risk för att hett vatten sprutar ut ur apparaten.
- Placera inte tunga föremål på den öppna luckan. Apparaten kan tippa.
- När föremål laddas som skall diskas:
  - Placera vassa föremål så att de inte skadar luckans tätning.
  - Varning: Knivar och andra redskap med vassa spetsar skall placeras i korgen med spetsen nedåt eller placeras horisontellt.
- Låt inte plastföremål komma i kontakt med värmeelementet.
- Kontrollera att diskmedelsfacket är tomt när diskningen är avslutad.
- Diska inte plastföremål såvida inte de är märkta att de är diskmaskinssäkra eller liknande.
- Använd endast diskmedel och sköljmedel som skapats för en automatisk diskmaskin.
- Andra sätt att koppla bort från elnätet måste inkorporeras i det fasta ledningsnätet med minst 3 mm kontaktseparation i alla poler.
- Luckan bör inte lämnas öppen eftersom det finns risk att man snubblar över den.
- För att spara energi ska du alltid komma ihåg att stänga av diskmaskinen när du använt den färdigt. Diskmaskinen bör inte lämnas oövervakad när den är i drift.
- Ta bort luckan när diskmaskinen tas ur bruk eller den skall kastas.
- Under installationen får inte elsladden böjas överdrivet mycket eller på ett farligt sätt eller plattas till.
- Mixtra inte med kontrollerna.
- Apparaten skall anslutas till vattenledningen med ny slanguppsättning.
- lacera aldrig tunga eller blöta föremål direkt ovanpå apparaten.
- Ta inte isär, reparera eller modifiera maskinen. Det kan göra garantin ogiltig och leda till att maskinen inte fungerar och orsaka eldsvåda eller personskada.
- Manuell försköljning av artiklar leder till ökad vatten- och energiförbrukning och rekommenderas inte.
- Disk i en hushållsdiskmaskin förbrukar vanligtvis mindre energi och vatten än handdisk, under förutsättning att diskmaskinen används i enlighet med tillverkarens anvisningar.



- Använd inte en kontakt med flera uttag, extern timer eller en förlängningskabel. Den kan överhettas och orsaka brand.
- Trots att alla åtgärder vidtagits för att säkerställa att det inte ska finnas några grader eller vassa kanter, rekommenderar vi att man använder skyddshandskar när man packar upp, installerar och flyttar maskinen. Det förhindrar personskador.
- Vattentryck:
  - Högsta ingående vattentryck (Pa): 1,0 MPa
  - Minsta ingående vattentryck (Pa): 0,04 MPa
- För maximalt antal kuvert som ska diskas, se installations-/bruksanvisningen.



### Jordanslutningsinstruktioner

#### **VARNING: DENNA UTRUSTNING MÅSTE ANSLUTAS TILL JORD.**

- Denna apparat är utrustad med en nätsladd med en utrustnings jordledare och en jordad kontakt.
- Kontakten måste anslutas till lämpligt uttag installerat och jordat i enlighet med lokala standarder och krav.



- Felaktig anslutning av utrustningens jordledare kan innebära risk för elektriska stötar.
- Ledningarna i sladden är har följande färger:
  - grön och gul = jord,
  - Blå=neutral
  - Brun=ström.
- Rådfråga behörig elektriker eller servicerepresentant om du är osäker på om utrustningen är ordentligt jordad.
- Modifiera aldrig kontakten som medföljer utrustningen.

## ASTIANPESUKONE

---

Oman turvallisuutesi tähden ja vahinkojen tai sähköiskujen vaaran vähentämiseksi tulee noudattaa alla annettuja turvallisuusohjeita.

- Lue kaikki ohjeet huolellisesti ennen astianpesukoneen käyttämistä ja säilytä ne myöhempää käyttöä varten.
- Säilytä käyttöopas. Jos luovutat astianpesukoneen kolmannelle osapuolelle, varmista, että tämä käyttöopas seuraa mukana.
- Pidä astianpesukoneen tuuletusaukot vapaana kaikista esteistä. Astianpesukoneen pohjassa olevia ilmanvaihtoaukkoja ei saa tukkia matolla.
- Valitse astianpesukoneelle paikkaa loitolla lämmönlähteistä kuten lämpöpatteri tai avotuli.
- Lapsia on valvottava, jotta varmistetaan, etteivät he leiki astianpesukoneella.
- Pidä virtajohto poissa lasten ulottuvilta.
- Tätä laitetta saavat käyttää yli 8-vuotiaat ja sellaiset henkilöt, joiden fyysiset, aistimelliset tai henkiset kyvyt ovat alentuneet tai joilla ei ole kokemusta tai tietoutta laitteen käytöstä, jos heitä valvotaan ja he saavat ohjeet laitteen turvalliseen käyttöön ja he ymmärtävät, mitä vaaroja laitteen käyttöön liittyy. Lapset eivät saa leikkiä laitteella. Vain yli 8-vuotiaat lapset saava puhdistaa laitteen ja suorittaa käyttäjän kunnossapitotehtäviä aikuisen valvonnassa. Lapset eivät saa suorittaa puhdistamista ja kunnossapitoa ilman valvontaa.
- Älä anna pesuaineiden ja huuhtelukirkasteiden joutua lasten käsiin. Ne voivat aiheuttaa kemiallisia palovammoja suuhun, kurkkuun tai silmiin tai johtaa tukehtumiseen.
- Pidä lapset loitolla astianpesukoneesta, kun luukku on auki.
- Sammuta ja irrota virtapistoke pistorasiasta ennen kuin lisäät tai poistat työkaluja tai lisävarusteita sekä käytön jälkeen ja ennen puhdistamista.
- Älä koske liikkuviin osiin tai kiinnitettyihin lisävarusteisiin.
- Älä koskaan käytä vahingoittunutta laitetta.
- Jos virtajohto on vahingoittunut, valmistajan, huoltoedustajan tai vastaavasti pätevien henkilöiden täytyy se vaihtaa vaaran välttämiseksi.
- Pidä virtajohto ja pistoke poissa vedestä.
- Älä koskaan ylitä maksimikapasiteettia.
- Tämän astianpesukoneen nostamiseen tarvitaan kaksi henkilöä.
- Käytä astianpesukonetta vain sen tarkoitettuun kotitalouskäyttöön.
- Tämä laite on tarkoitettu kotitalouksien sisäkäyttöön ja vastaaviin sovelluksiin, kuten:
  - henkilöstön keittiöalueet kaupoissa, toimistoissa ja muissa työympäristöissä;
  - maataloissa;
  - asiakkaiden käytössä hotelleissa, motelleissa ja muissa majoituslaitoksissa;
  - majoitus- ja aamiainen -tyyppisissä majoituslaitoksissa.

## VAROITUS



AINOASTAAN VALTUUTETUT HUOLTOHENKILÖT VOIVAT SUORITTA A LAITTEEN SUOJAKUORTEN POISTAMISTA VAATIVIA KORJAUSTOIMENPITEITÄ.



VAARATILANTEIDEN JA SÄHKÖISKUN VAARAN VÄLTÄMISEKSI ÄLÄ YRITÄ ITSE KORJATA LAITETTA.

- Älä istu tai seiso luukun tai astiatelineen päällä.
- Älä siirrä astianpesukonetta pitämällä kiinni ovesta tai sen reunoista. Pidä astianpesukoneesta kiinni sivuilta siirtäessäsi sitä.
- Älä kosketa kuumennuselementtiä käytön aikana tai heti sen jälkeen.
- Älä käytä astianpesukonetta, elleivät kaikki suojakannet ole paikoillaan. Avaa luukku varovasti, kun pesuohjelma on käynnissä, sillä laitteesta saattaa roiskua ulos kuumaa vettä.
- Älä aseta mitään painavia esineitä avoimen luukun päälle. Laitte saattaa kaatua.
- Pestäviä kohteita lisättäessä:
  - Sijoita terävät kohteet niin, etteivät ne vahingoita luukun tiivisteitä;
  - Varoitus: Veitset ja muut teräväkärkiset keittiövälineet on asetettava koriin kärki alaspäin tai asetettava vaaka-asentoon.
- Älä päästä muoviesineitä kosketuksiin kuumennuselementin kanssa.
- Tarkista, että pesuainelokero on tyhjä pesuohjelman suorittamisen jälkeen.
- Älä pese muoviesineitä, jollei niitä ole merkitty konepesunkestäviksi tai vastaavasti.
- Käytä vain automaattiselle astianpesukoneelle tarkoitettuja pesuaineita ja huuhtelukirkasteita.
- Muut laitteen virransyötöstä irrottamisratkaisut on liitettävä kiinteällä johdotuksella vähintään 3 mm:n kontaktivälillä kaikilla navoilla.
- Luukkua ei saa jättää puoliaksi auki, sillä se voi johtaa laitteen kaatumisvaaraan.
- Muista aina energian säästämiseksi kytkeä astianpesukone pois päältä, kun et enää käytä sitä. Astianpesukonetta tulee pitää aina silmällä, kun sitä käytetään.
- Irrota pesuosaston luukku, kun poistat vanhan astianpesukoneen pois käytöstä.
- Asennuksen aikana virtakaapeli ei saa taipua liikaa tai vaarallisesti eikä litistyä.
- Älä peukaloi säätimiä.
- Laitte on liitettävä vesijohtoverkkoon uusilla letkusarjoilla.
- Älä koskaan aseta painavia tai märkiä kohteita suoraan laitteen päälle.
- Älä pura, korjaa tai mukauta konetta. Se voi mitätöidä takuun ja aiheuttaa toimintahäiriön ja johtaa tulipaloon tai vammaan.
- Manuaalinen kohteiden esihuuhtelu ei ole suositeltavaa, se lisää veden ja energian kulutusta.
- Kotitalouden astianpesukoneessa pesemin kuluttaa yleensä vähemmän energiaa ja vettä kuin käsin peseminen, mikäli astianpesukonetta käytetään valmistajan ohjeiden mukaisesti.
- Älä käytä pistotulppasovitinta, ulkoisen ajastimen tai jatkojohtoa. Ne voivat

ylikumeta ja aiheuttaa tulipalon.

- Vaikka kaikki tarpeellinen on tehty sen varmistamiseksi, ettei tässä koneessa olisi särmiä tai teräviä reunoja, on suositeltavaa käyttää suojahansikkaita tätä konetta asennettaessa tai siirrettäessä. Tällä estetään mahdolliset vammat.
- Vedenpaine:
  - Maksimi tulovedenpaine (Pa): 1,0 MPa
  - Minimi tulovedenpaine (Pa): 0,04 MPa
- Katso pestävien astiastojen enimmäismäärä asennus/ohjeet-käyttöoppaasta.



### **Maadoitusohjeet**

#### **VAROITUS: TÄMÄ LAITE ON MAADOITETTAVA.**

- Tämä laite on varustettu virtajohdolla, jossa on maadoitusjohdin ja maadoituspistoke.
- Pistoke on kytkettävä sopivaan pistorasiaan, joka on asennettu ja maadoitettu paikallisten standardien ja vaatimusten mukaisesti.



- Maadoituksen virheellinen kytkentä voi aiheuttaa sähköiskun vaaran.
- Johtojen värimerkinnät ovat seuraavat:
  - Vihreä ja keltainen = suojamaa,
  - Sininen = nolla,
  - Ruskea = vaihejohdin.
- Jos olet epävarma laitteen oikeasta maadoituksesta tai jos pistoke ei sovi oikein pistorasiaan, tarkistuta asia pätevällä sähkötekniikalla tai huollolla.
- Älä koskaan muokkaa laitteen mukana tullutta pistoketta.

## OPVASKEMASKINE

---

For din fortsatte sikkerhed og for at reducere risikoen for skader eller elektrisk stød bedes du følge angivelserne herunder.

- Læs omhyggeligt alle anvisninger, inden opvaskemaskinen bruges, og gem dem til senere reference.
- Gem brugervejledningen. Hvis du giver opvaskemaskinen videre til tredjemand, skal du huske også at give vedkommende brugsvejledningen.
- Opvaskemaskinens ventilationshuller skal holdes fri og uhindrede. Ventilationsåbningerne på bunden af opvaskemaskinen må ikke tildækkes af et tæppe.
- Vælg en placering for opvaskemaskinen, der ikke er for tæt på varmekilder som radiatorer eller åben ild.
- Børn skal være under opsyn for at sikre at de ikke leger med opvaskemaskinen.
- Hold ledningen ude af børns rækkevidde.
- Dette apparat må kun bruges af børn over 8 år og personer med nedsatte fysiske, sensoriske eller mentale evner, eller mangel på erfaring eller viden, hvis de er under opsyn eller er blevet instrueret i hvordan dette apparat bruges sikkert og forstår risikoen ved at bruge det. Børn må ikke lege med apparatet. Rengøring og vedligeholdelsesarbejde må ikke udføres af børn, medmindre de er over 8 år og er under opsyn. Rengøring og vedligeholdelsesarbejde må ikke udføres af børn, medmindre de er under opsyn.
- Hold opvaskemiddel og skyllemiddel udenfor børns rækkevidde. Midlerne kan medføre kemiske forbrændinger i mund, svælg og øjne eller kvælning.
- Hold børn på afstand af opvaskemaskinen når lågen er åben.
- Sluk og træk stikket ud af stikkontakten, inden du anbringer eller fjerner redskaber/tilbehør, efter brug og før rengøring.
- Hold fingrene væk fra bevægelige dele og monteret tilbehør.
- Brug aldrig en maskine, der er beskadiget.
- Hvis ledningen beskadiges, skal den skiftes af producenten, dens serviceagent eller tilsvarende kvalificerede personer, for at undgå fare.
- Hold ledninger og kontakter væk fra vand.
- Overskrid aldrig maksimumkapaciteten.
- Der kræves 2 personer til at løfte opvaskemaskinen.
- Brug kun opvaskemaskinen til dens tilsigtede brug i hjemmet.
- Dette apparat er beregnet til indendørs brug i hjemmet, og til lignende brug på steder såsom:
  - personalekøkkener i butikker, kontorer og andre arbejdspladser;
  - landbrug;
  - af klienter på hoteller, moteller og andre typer indkvartering;
  - bed and breakfast type miljøer.

## ADVARSEL



DET ER FARLIGT FOR ALLE ANDRE END AUTORISERET SERVICEPERSONALE AT UDFØRE SERVICERING OG REPARATIONER DER INVOLVERER AFTAGELSE AF AFDÆKNINGER.



FOR AT UNDGÅ RISIKO FOR ELEKTRISK STØD MÅ DU IKKE FORSØGE REPARATIONER SELV.

- Sid eller stå ikke på lågen eller opvaskekurvene.
- Flyt ikke opvaskemaskinen ved at holde i døren eller dens kanter. Hold i opvaskemaskinen ved holde i siderne eller understykket når den flyttes.
- Berør ikke varmelegemet under eller umiddelbart efter brug.
- Opvaskemaskinen må ikke benyttes uden afdækningspanelerne påsat. Åbn lågen meget forsigtigt hvis der kører et program, da der kan være fare for at der sprøjter varmt vand ud af maskinen.
- Placér ikke nogen tunge genstande på den åbne låge. Maskinen kunne vippe.
- Når der sættes ting i maskinen til vask:
  - Læg/sæt skarpe genstande så de ikke beskadiger lågepakningen.
  - Advarsel: Knive og andre spidse genstande skal sættes i kurven med spidsen nedad eller lægges vandret.
- Læg ikke plastikgenstande, så de kommer i kontakt med varmelegemet.
- Kontrollér at opvaskemiddelrummet er tomt efter gennemført vaskecyklus.
- Der må ikke vaskes plastikgenstande i maskinen medmindre de er mærket opvaskemaskinesikre eller lignende.
- Anvend kun opvaskemiddel og skyllemiddel, der er beregnet til automatisk opvaskemaskine.
- Der skal monteres alternativ frakobling fra strømforsyningen, som skal sidde i den faste ledningsføring og have mindst 3 mm kontaktadskillelse imellem alle poler.
- Lågen bør ikke efterlades åben, da man kan snuble over den.
- For at spare strøm, bør opvaskemaskinen altid slukkes efter brug. Opvaskemaskinen bør holdes under opsyn når den er i brug.
- Fjern lågen til opvaskemaskinen ved udskiftning af en gammel opvaskemaskine eller hvis den skal kasseres.
- Under opstillingen må ledningen ikke bøjes eller trykkes for meget.
- Der må ikke fuskes med styringen.
- Maskinen skal tilsluttes vandforsyningen med nye slanger.
- Placer aldrig tunge eller våde genstande direkte oven på apparatet.
- Skil ikke maskinen ad og forsøg ikke selv at reparere eller ændre den. Dette kan ugyldiggøre din garanti og kan føre til funktionsfejl og forårsage brand eller personskade.
- Hvis tøjet skylles på forhånd, forøges vand- og energiforbruget og dette anbefales ikke.

- Vask i opvaskemaskinen bruger normalt mindre energi og vand end håndopvask, forudsat at opvaskemaskinen bruges i henhold til producentens anvisninger.
- Brug ikke en adapter, ekstern timer eller en forlængerledning. Disse kan overophede og medføre brand.
- Selvom vi gør at for, at denne maskine ikke har grater eller skarpe kanter, anbefaler vi, at du bruger beskyttelsehandsker, når maskinen pakkes ud, opstilles og flyttes. På denne måde undgår du skader.
- Vandtryk:
  - Maksimal tryk på vandindløbet (Pa): 1,0 MPa
  - Minimalt tryk på vandindløbet (Pa): 0,04 MPa
- Det maksimale antal kuverter, der skal vaskes, kan findes i opstillings- og brugsvejledningen.



### **Anvisninger vedrørende jordforbindelse**

#### **ADVARSEL: DETTE UDS TYR SKAL JORDFORBINDES.**

- Dette apparat er udstyret med en strømledning med en jordledning og et jordstik.
- Stikket skal anbringes i en stikkontakt, installeret og jordforbundet i overensstemmelse med lokale standarder og krav.



- Forkert tilslutning af jordforbindelseslederen kan give elektrisk stød.
- Ledningens ledere er farvet på følgende måde:
  - Grøn og gul = jord,
  - Blå = neutral,
  - Brun = strømførende.
- Tjek med en kvalificeret elektriker eller servicerepræsentant, hvis du er i tvivl, om udstyret er korrekt jordforbundet eller hvis stikket ikke passer i din stikkontakt.
- Foretag aldrig ændringer på stikket, som leveres med udstyret.



**GB**

The symbol on the product or its packaging indicates that this product must not be disposed of with your other household waste. Instead, it is your responsibility to dispose of your waste equipment by handing it over to a designated collection point for the recycling of waste electrical and electronic equipment. The separate collection and recycling of your waste equipment at the time of disposal will help conserve natural resources and ensure that it is recycled in a manner that protects human health and the environment.

For more information about where you can drop off your waste for recycling, please contact your local authority, or where you purchased your product.

**NO**

Symbolet på produktet eller emballasjen indikerer at produktet ikke må kastes sammen med annet husholdningsavfall. I stedet er det ditt ansvar å avhende utstyret ved å levere det til et egnet innsamlingssted for resirkulering av elektrisk og elektronisk utstyr. Separat innsamling og gjenvinning av kassert utstyr på tidspunktet for deponering vil bidra til å bevare naturressurser og sikre at det resirkuleres på en måte som beskytter helse og miljø.

For mer informasjon om hvor du kan levere avfall til gjenvinning, kan du kontakte lokale myndigheter, eller der du kjøpte produktet.

**SE**

Symbolen på produkten eller dess förpackning indikerar att denna produkt inte får kastas bort tillsammans med ditt vanliga hushållsavfall. Istället är det ditt ansvar att slänga bort utrustningen genom att lämna över den till en ansvarig insamlingsstation för återanvändning av elektriska eller elektroniska apparater. Den separata återvinningscentralen för bortkastade utrustning kommer att ta tillvara på återanvändbara produkter och konservera naturella tillgångar och intyga att utrustningen återanvänds på ett sätt som skyddar mänsklig hälsa och miljön.

För ytterligare information om var du kan slänga bort ditt avfall för återanvändning, vänligen kontakta din lokala myndighet eller där du inhandlade produkten.

**FI**

Tuotteessa tai sen pakkauksessa oleva merkintä osoittaa, että tätä tuotetta ei saa hävittää muun kotitalousjätteen mukana. Sen sijaan vastuullasi on hävittää kyseinen laite viemällä se määrättyyn käytettyjen sähkö- ja elektroniikkatuotteiden keräyspisteeseen kierrätystä varten. Erilliset käytettyjen laitteiden keräys- ja kierrätystoimet auttavat säästämään luonnonvaroja ja varmistamaan, että laitteet kierrätetään ihmisten terveyttä ja ympäristöä suojelevalla tavalla.

Saat lisätietoja jätteen keräys- ja kierrätyspisteistä ottamalla yhteyttä paikallisiin viranomaisiin tai jälleenmyyjäsi.

**DK**

Symbolet på produktet eller dets emballage angiver, at dette produkt ikke må bortskaffes sammen med andet husholdningsaffald. Det er i stedet dit ansvar at bortskaffe dette affald ved at aflevere det til et designeret modtagersted for genbrug af elektrisk og elektronisk udstyr. Sortering og genbrug af dit affald når du bortskaffer det vil hjælpe med at præservere naturressourcer og sikre, at det genbruges på en måde, som beskytter menneskelig sundhed og miljøet.

For mere information om, hvor du kan aflevere dit affald til genbrug, bør du kontakte de lokale myndigheder eller der, hvor du købte produktet.

Currys Group Limited (co. no. 504877)  
1 Portal Way, London, W3 6RS, UK

**EU Representative**

Currys Ireland Limited (259460)  
3rd Floor Office Suite,  
Omni Park SC, Santry, Dublin 9, Republic of Ireland

<b>Safety Warnings</b> .....	<b>Safety Warnings booklet</b>
<b>Unpacking</b> .....	<b>8</b>
<b>Installation</b> .....	<b>9</b>
Location.....	9
<b>Product Overview</b> .....	<b>15</b>
Front View.....	15
Rear View.....	15
Internal View.....	15
Control Panel.....	16
<b>Before Operating</b> .....	<b>17</b>
To Open the Door.....	17
To Close the Door.....	17
Items Not Suitable for Use in the Dishwasher.....	17
Adding Detergent Powder or Tablet.....	18
Adding Rinse Aid.....	19
Adjusting the Rinse Aid Reservoir.....	19
Adding Salt.....	20
Adjusting Salt Consumption.....	21
<b>Loading the Dishwasher</b> .....	<b>22</b>
Before Loading the Dishwasher.....	22
Upper Basket.....	23
Lower Basket.....	24
Loading the Cutlery Rack.....	26
<b>Wash Cycle Table</b> .....	<b>27</b>
<b>Starting a Wash Cycle</b> .....	<b>29</b>
<b>Changing a Programme</b> .....	<b>29</b>
<b>At the End of a Programme</b> .....	<b>30</b>
<b>Switching Off the Unit</b> .....	<b>30</b>
<b>Unloading the Dishwasher</b> .....	<b>30</b>
<b>Delay Start</b> .....	<b>30</b>
<b>Half Load</b> .....	<b>31</b>
<b>Auto Door Open</b> .....	<b>31</b>
<b>Cleaning After Use</b> .....	<b>32</b>
External Care.....	32
Internal Care.....	32
<b>Frost Precaution</b> .....	<b>33</b>
<b>Moving the Dishwasher</b> .....	<b>34</b>
<b>Maintenance After a Prolonged Period of Non-Operation</b> .....	<b>34</b>
<b>Changing the Internal Light</b> .....	<b>34</b>
<b>Hints and Tips</b> .....	<b>34</b>
Fault Code.....	35
Technical Problems.....	35
<b>Disposal of the Dishwasher</b> .....	<b>36</b>
<b>Disposal of Packing Material</b> .....	<b>37</b>
<b>Specifications</b> .....	<b>37</b>



**Before using this appliance, read all safety instructions carefully first in the Safety Warnings booklet and keep them for future reference.**

<b>Sikkerhetsadvarsler .....</b>	<b>Sikkerhetsadvarsler hefte</b>
<b>Pakke opp.....</b>	<b>38</b>
<b>Installasjon.....</b>	<b>39</b>
Plassering .....	39
<b>Produktoversikt.....</b>	<b>45</b>
Sett forfra .....	45
Sett bakfra.....	45
Sett fra innsiden.....	45
Kontrollpanel .....	46
<b>Før du begynner .....</b>	<b>47</b>
Åpne døren.....	47
Lukke døren .....	47
Gjenstander som ikke egner seg for oppvaskmaskinen .....	47
Legge til oppvaskpulver eller -tablett .....	48
Fylle på glansmiddel.....	49
Justere glansmiddelbeholderen .....	49
Fylle på salt .....	50
Justere saltforbruk .....	51
<b>Sette inn i oppvaskmaskinen .....</b>	<b>52</b>
Før du setter inn i oppvaskmaskinen.....	52
Øvre kurv.....	53
Nedre kurv .....	54
Sette inn i bestikkstativet.....	56
<b>Oppvasktabell.....</b>	<b>57</b>
<b>Starte en vaskesyklus.....</b>	<b>59</b>
<b>Endre et program.....</b>	<b>59</b>
<b>Ved slutten av et program .....</b>	<b>60</b>
<b>Slå av enheten.....</b>	<b>60</b>
<b>Ta ut av oppvaskmaskinen .....</b>	<b>60</b>
<b>Forsinket start.....</b>	<b>60</b>
<b>Halv oppvask .....</b>	<b>61</b>
<b>Automatisk åpne dør.....</b>	<b>61</b>
<b>Rengjøring etter bruk .....</b>	<b>62</b>
Utvendig vedlikehold .....	62
Innvendig ettersyn .....	62
<b>Forholdsregler ved frost .....</b>	<b>63</b>
<b>Flytte oppvaskmaskinen.....</b>	<b>64</b>
<b>Vedlikehold etter en lang periode uten bruk.....</b>	<b>64</b>
<b>Skifte ut den innvendige lampen .....</b>	<b>64</b>
<b>Råd og tips .....</b>	<b>64</b>
Feilkode .....	65
Tekniske problemer .....	65
<b>Avhending av oppvaskmaskinen .....</b>	<b>67</b>
<b>Avhending av emballasje.....</b>	<b>67</b>
<b>Spesifikasjoner .....</b>	<b>67</b>



**Før du bruker dette apparatet, må du først lese alle sikkerhetsinstruksjonene i heftet om sikkerhetsadvarsler og ta vare på dem for fremtidig oppslag.**

<b>Säkerhetsföreskrifter .....</b>	<b>Säkerhetsvarningar häfte</b>
<b>Packa upp .....</b>	<b>68</b>
<b>Installation .....</b>	<b>69</b>
Plats .....	69
<b>Produktöversikt .....</b>	<b>75</b>
Vy framifrån .....	75
Baksida .....	75
Insidan .....	75
Kontrollpanel .....	76
<b>Innan användning .....</b>	<b>77</b>
För att öppna luckan .....	77
För att stänga luckan .....	77
Föremål som inte är lämpliga att använda i diskmaskinen .....	77
Lägga till diskmedel eller diskmedelstablett .....	78
Sköljmedel .....	79
Inställning sköljmedelsbehållaren .....	79
Lägga till salt .....	80
Inställning av saltförbrukningen .....	81
<b>Ladda diskmaskinen .....</b>	<b>82</b>
Innan diskmaskinen laddas .....	82
Övre korg .....	83
Nedre korgen .....	84
Ladda bestickhyllan .....	86
<b>Diskcykeltabell .....</b>	<b>87</b>
<b>Start av diskcykeln .....</b>	<b>88</b>
<b>Byte av program .....</b>	<b>88</b>
<b>Vid slutet av programmet .....</b>	<b>89</b>
<b>Stänga av enheten .....</b>	<b>89</b>
<b>Urplockning av diskmaskinen .....</b>	<b>89</b>
<b>Fördröjd start .....</b>	<b>89</b>
<b>Halvfullt .....</b>	<b>90</b>
<b>Öppna luckan automatiskt .....</b>	<b>90</b>
<b>Rengöring efter användning .....</b>	<b>91</b>
Yttre vård .....	91
Inre vård .....	91
<b>Frostskydd .....</b>	<b>92</b>
<b>Flyttning av diskmaskinen .....</b>	<b>93</b>
<b>Underhåll efter en lång period utan användning .....</b>	<b>93</b>
<b>Byta den interna lampan .....</b>	<b>93</b>
<b>Tips och råd .....</b>	<b>93</b>
Felkod .....	94
Tekniska problem .....	94
<b>Avyttring av diskmaskinen .....</b>	<b>96</b>
<b>Avyttring av förpackningsmaterial .....</b>	<b>96</b>
<b>Specifikationer .....</b>	<b>96</b>



**Innan du använder apparaten ska du läsa alla säkerhetsinstruktioner i häftet Säkerhetsvarningar noga, och spara dem för framtida behov.**

<b>Turvavaroitukset</b> .....	<b>Turvallisuusvaroitukset lehtisen</b>
<b>Pakkauksesta purkaminen</b> .....	<b>97</b>
<b>Asennus</b> .....	<b>98</b>
Paikka .....	98
<b>Tuotteen yleiskatsaus</b> .....	<b>104</b>
Näkymä edestä .....	104
Näkymä takaa.....	104
Näkymä sisältä .....	104
Ohjauspaneeli .....	105
<b>Ennen käyttöä</b> .....	<b>106</b>
Luukun avaaminen.....	106
Luukun sulkeminen.....	106
Astianpesukoneessa käytettäväksi sopimattomat kohteet .....	106
Pesuaineen tai pesuainetabletin lisääminen .....	107
Huuhtelukirkasteen lisääminen.....	108
Huuhtelukirkastesäiliön säätö.....	108
Suolan lisääminen.....	109
Suolan kulutuksen säätö .....	110
<b>Astianpesukoneen täyttö</b> .....	<b>111</b>
Ennen astianpesukoneen täyttöä .....	111
Yläkori.....	112
Alakori .....	113
Ruokailuvälinenlokerikon täyttö .....	115
<b>Pesuhjelmataulukko</b> .....	<b>116</b>
<b>Pesuhjelman käynnistäminen</b> .....	<b>117</b>
<b>Pesuhjelman muuttaminen</b> .....	<b>117</b>
<b>Pesuhjelman lopussa</b> .....	<b>118</b>
<b>Koneen sammuttaminen</b> .....	<b>118</b>
<b>Astianpesukoneen tyhjentäminen</b> .....	<b>118</b>
<b>Viivekäynnistys</b> .....	<b>118</b>
<b>Puolitäyttö</b> .....	<b>119</b>
<b>Automaattinen ovi auki</b> .....	<b>119</b>
<b>Puhdistus käytön jälkeen</b> .....	<b>120</b>
Ulkopuolen ylläpito.....	120
Sisäpuolen ylläpito .....	120
<b>Jäätymisvaroitimet</b> .....	<b>121</b>
<b>Astianpesukoneen siirtäminen</b> .....	<b>122</b>
<b>Kunnossapito pitkän käyttämättömyysjakson jälkeen</b> .....	<b>122</b>
<b>Sisälampun vaihtaminen</b> .....	<b>122</b>
<b>Vihjeitä ja vinkkejä</b> .....	<b>122</b>
Vikakoodi .....	123
Tekniset ongelmat .....	123
<b>Astianpesukoneen hävittäminen</b> .....	<b>125</b>
<b>Pakkausmateriaalin hävittäminen</b> .....	<b>125</b>
<b>Tekniset tiedot</b> .....	<b>125</b>



**Ennen kuin käytät tätä sovellusta, lue ensin huolellisesti kaikki Turvallisuusvaroitukset-lehtisen turvallisuusohjeet ja säilytä se tulevaa käyttöä varten.**

<b>Sikkerhedsforanstaltninger</b> .....	<b>Sikkerhedsadvarsler hæfte</b>
<b>Udpakning</b> .....	<b>126</b>
<b>Installation</b> .....	<b>127</b>
Placering.....	127
<b>Produktoversigt</b> .....	<b>133</b>
Set forfra.....	133
Set bagfra.....	133
Indeni .....	133
Kontrolpanel .....	134
<b>Før brug</b> .....	<b>135</b>
Sådan åbnes lågen .....	135
Sådan lukkes lågen.....	135
Emner, der ikke er egnede til vask i opvaskemaskinen .....	135
Tilføjelse af opvaskemiddel eller opvaskemiddeltablet.....	136
Tilføjelse af skyllemiddel .....	137
Justering af skyllemiddelbeholder .....	137
Tilføjelse af salt.....	138
Justering af saltforbrug.....	139
<b>Fyldning af opvaskemaskinen</b> .....	<b>140</b>
Før opvaskemaskinen fyldes.....	140
Øverste kurv.....	141
Nederste kurv .....	142
Fyldning af bestikhylden.....	144
<b>Skema over vaskecyklus</b> .....	<b>145</b>
<b>Start af vaskecyklus</b> .....	<b>146</b>
<b>Skift af program</b> .....	<b>146</b>
<b>Ved programmets afslutning</b> .....	<b>147</b>
<b>Slukning af enheden</b> .....	<b>147</b>
<b>Tømning af opvaskemaskinen</b> .....	<b>147</b>
<b>Udskudt start</b> .....	<b>147</b>
<b>Halv opvask</b> .....	<b>148</b>
<b>Automatisk lågeåbning</b> .....	<b>148</b>
<b>Rengøring efter brug</b> .....	<b>149</b>
Udvendig pleje.....	149
Indvendig pleje.....	149
<b>Frostsikring</b> .....	<b>150</b>
<b>Flytning af opvaskemaskinen</b> .....	<b>151</b>
<b>Vedligeholdelse efter længere periode ude af drift</b> .....	<b>151</b>
<b>Udskiftning af pæren indeni enheden</b> .....	<b>151</b>
<b>Gode råd</b> .....	<b>151</b>
Fejlkode .....	152
Tekniske problemer.....	152
<b>Kassering af opvaskemaskinen</b> .....	<b>154</b>
<b>Kassering af emballage</b> .....	<b>154</b>
<b>Specifikationer</b> .....	<b>154</b>



**Før apparatet tages i brug, skal du først læse alle sikkerhedsinstruktioner grundigt i hæftet Sikkerhedsadvarsler og behold dem til senere reference.**

**Thank you** for purchasing your new EPOQ Dishwasher.

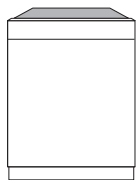
You must spend some time reading this installation/instruction manual in order to fully understand how to install and operate it.

Read all the safety instructions carefully before use and keep this installation/instruction manual for future reference.

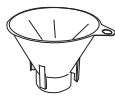
## Unpacking

Remove all items from the packaging. Retain the packaging. If you dispose of it please do so according to local regulations.

The following items are included:



The Main Unit



Salt Funnel



Measuring Cup



Detergent Measuring Spoon



U-shaped Hose Holder



Cutlery Basket



Instruction Manual & Safety Warnings

### Installation accessories:

	ST3.5*16	× 2		× 2		
	ST4*14	× 6		× 4		
		× 1		× 4		
		× 2		× 2		
		× 1				



The maximum number of place settings to be washed is 10.



Spare parts for your appliance are available for a minimum of 7-10 years. Contact customer service centre, please refer to the last page of the Safety Warnings booklet.



## Location

When selecting a position for your dishwasher you should make sure the installation surface is flat and firm, and the room is well ventilated. Avoid locating your dishwasher near a heat source, e.g. cooker, boiler or radiator. Extreme cold ambient temperatures may also cause the appliance not to perform properly. This dishwasher is not designed for use in a garage or outdoor installation.

Do not drape the dishwasher with any covering. When installing, ensure that free space is left at the sides.










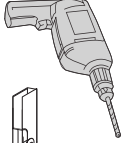



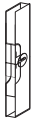





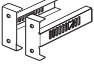



All parts removed must be saved to do the reinstallation in the future. Ensure the dishwasher is unplugged and empty. We recommend that 2 people handle the dishwasher during installation.



This product has been wet tested to ensure correct operation. As a result some water may remain inside the unit. This is normal and safe. Remove any water droplets from the exterior if necessary.

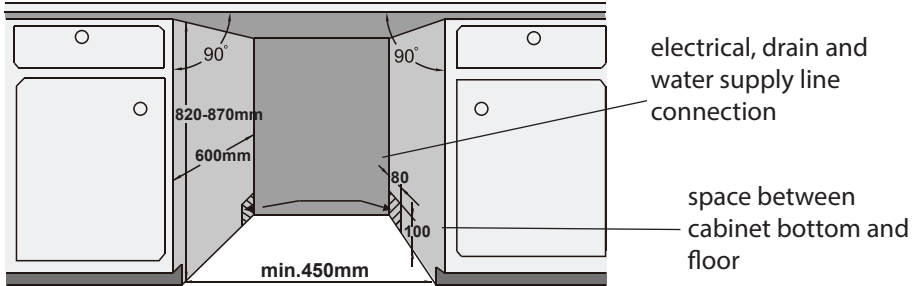
GB

1. Please ensure the dishwasher is installed by a qualified technician. Refer to the tools required.

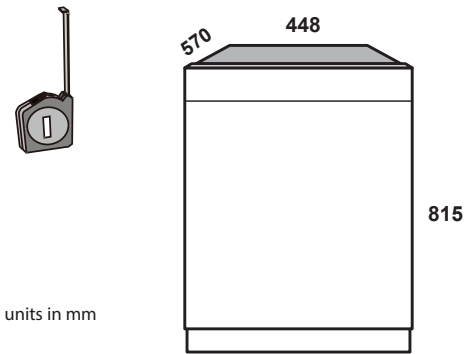
	ST3.5*16	x2		x2		
	ST4*14	x6		x4		
	Condensation Strip	x1		x4		
	Hole Cover	x2		x2		
	Toe Panel	x1		x2		
						

## INSTALLATION

2. Ensure there is clearance each side of the unit to allow slight sideways movement for servicing when required. The figure outlines the minimum dimensions required to accommodate the dishwasher within fitted kitchen furniture units.

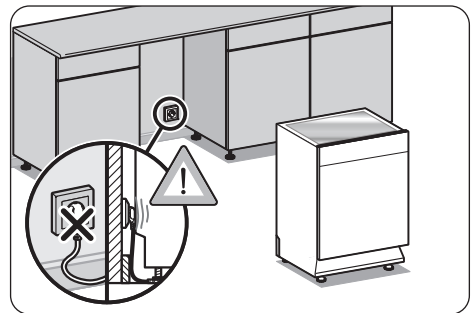


GB



If the dishwasher is installed at the corner of the cabinet, ensure there is some space allowed for the door to open, minimum space of around 50mm.

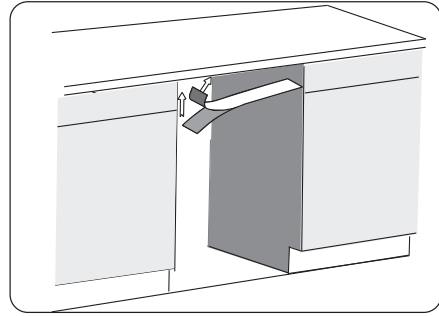
3. Do not connect the unit to the mains socket before installation. Ensure you are not installing the unit right in front of the mains socket. This is to avoid potential damage to the back of the unit.



## INSTALLATION

- The condensation strip must be fitted to the underside of the worktop above your dishwasher to protect it against any moisture. Its purpose is to protect your worktop's underside from steam rising from the dishwasher.

Remove the backing paper from the condensation strip.



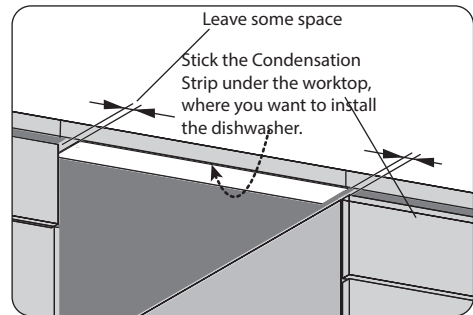
- Stick the condensation strip to the underside of the worktop.



Ensure the surface is clean prior to sticking the condensation strip to the underside of the worktop.

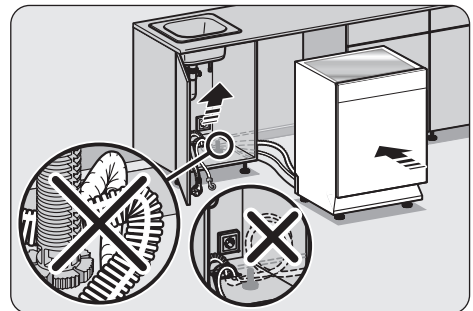


Failure to attach the condensation strip could result in damage to the underside of your worktop!



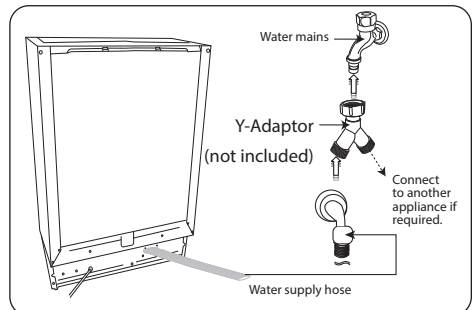
GB

- Position the dishwasher next to a water tap and a drain. Ensure the water inlet and drain hoses are not kinked or squashed. The unit must not stand on the mains cable.



- Make sure your plumbing is suitable for use with the dishwasher. If in doubt contact a qualified plumber. This unit **MUST BE** connected to **COLD WATER MAINS**. The water pressure from the water mains needs to be at a minimum of 0.04 MPa and a maximum of 1.00MPa.

- Connect the water supply hose to your water mains.
- After connecting the hose, turn on your water mains and check for leaks.



## INSTALLATION



You may use a Y-Adaptor (not included) for an additional water feed for another appliance, for example a washing machine. This is only applicable for cold water mains. A Y-Adaptor is available from most DIY stores.



### About the Water Supply Hose

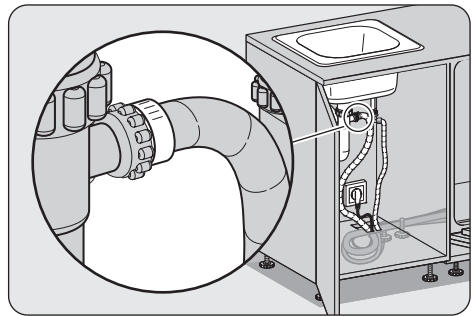
Do not detach the water supply hose that is connected to the machine. Call a qualified technician to do so. The hose's system guarantees its intervention by blocking the flow of water in case of the supply hose breaking and when the air space between the supply hose itself and the outer corrugated hose is full of water.

GB

8. Connect the drain hose. The drain hose can be placed into your sink, or connected to the waste pipe. After connecting the hoses, check all connections for leaks.



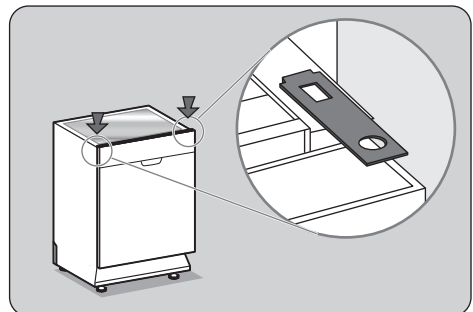
Before connecting to the waste pipe, make sure to check the waste pipe and remove any stopper or blockage inside, otherwise the unit may not be able to expel the waste water properly.



- The waste pipe must only be connected to the foul drains and not the surface water drainage system.
- The water drain hose should be placed between 40 cm and 100 cm from the floor level and must not be extended, otherwise the unit may not be able to expel the waste water properly.
- Please close the hydrant after using.
- Do not bend your drain hose.
- You may use the U-shaped drain hose holder to secure your drain hose and to avoid bending it.
- Secure the water drain hose to the waste pipe to avoid it coming off during the washing process.

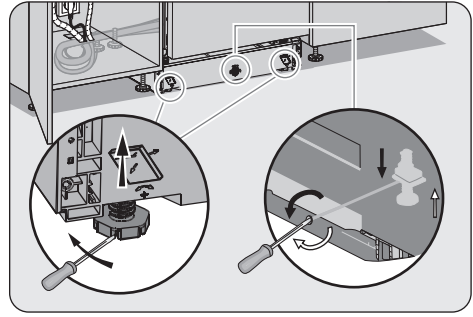
### 9. For Wooden Worktop Only

Place the Installation Hook to secure the unit as shown.

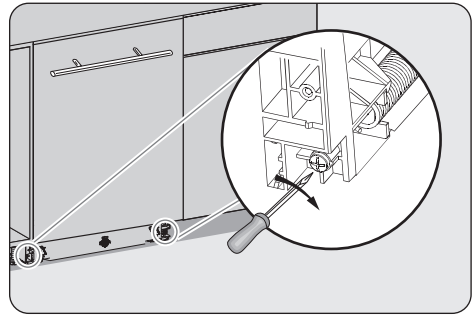


## INSTALLATION

10. Good levelling is essential for correct closure and sealing of the door. When the unit is correctly levelled, the door should not catch the inner liner on either side of the cabinet. Adjust the adjustable feet to obtain the optimum levelling of the unit.

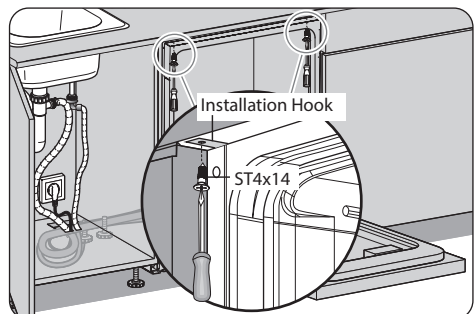


11. Adjust the bolt to loosen or tighten the tension of the dishwasher door.

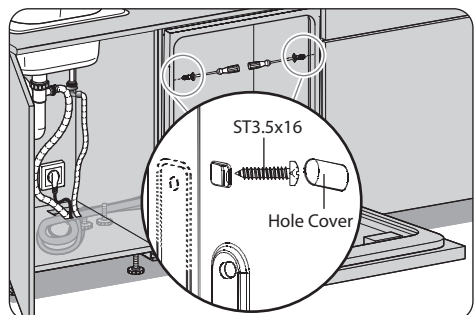


12. Adjust the adjustable feet again to obtain the optimum levelling of the unit.
13. To secure the dishwasher under the table top, tighten the screws as shown. Note their positioning for the different types of worktops.

Wooden Worktop



Granite / Synthetic / Ceramic Worktop

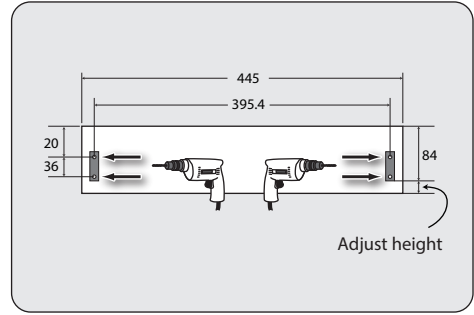


### For Marble / Granite Worktop Only

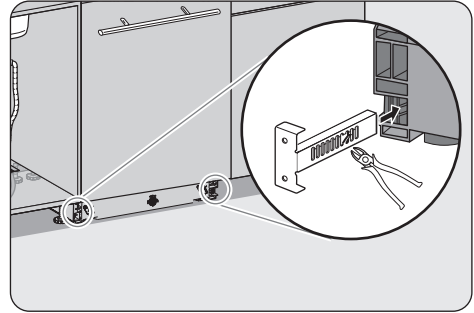
- Bend the installation hook into a right-angle.
- Slot it into the side plane.
- Secure with 2x screws

## INSTALLATION

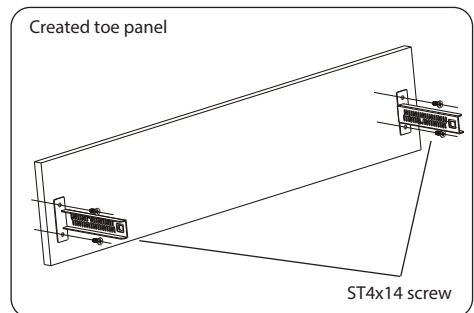
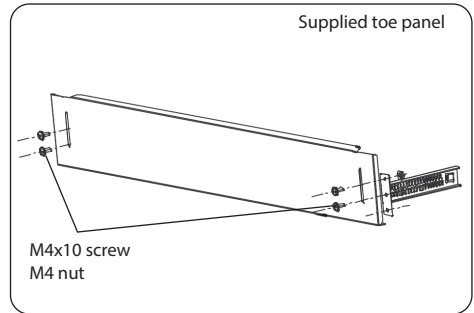
14. Use the supplied toe panel or create your own toe panel. Cut out a 445 mm wide plinth for toe panel. Tape the supplied toe panel mounting brackets to the toe panel as shown. Drill the required holes.



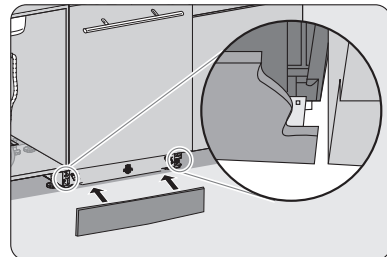
15. Determine the correct position for the toe panel mounting bracket, remove the bracket and bend the metal tab. This ensures that the toe panel won't slide in further than you need.



16. Attach the toe panel mounting brackets to the toe panel. Align the screw holes, then secure the toe panel.

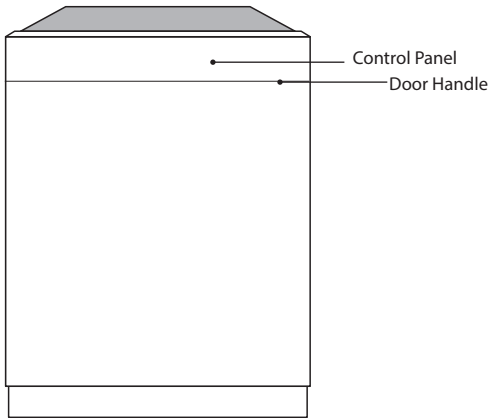


17. Attach the toe panel to the dishwasher.

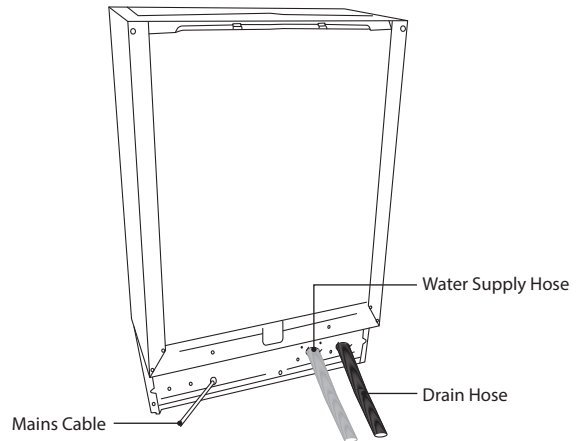


# Product Overview

## Front View

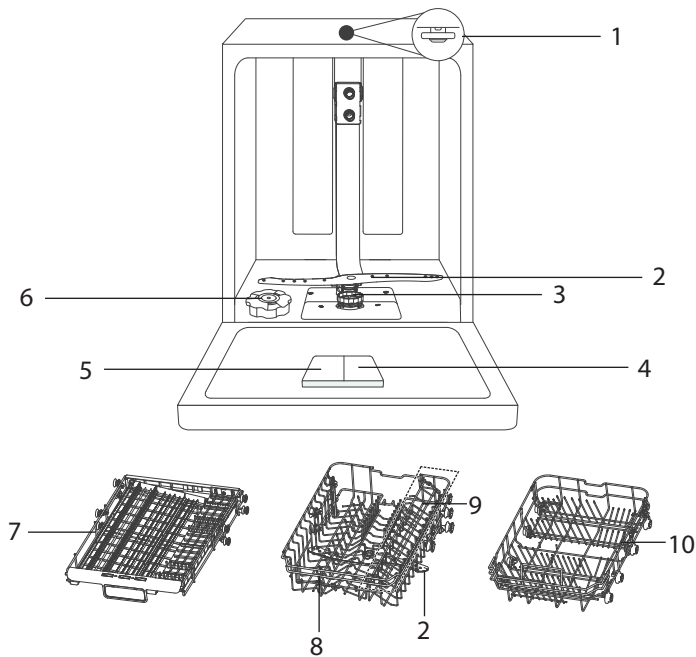


## Rear View



GB

## Internal View



1. Top Spray Arm

2. Spray Arm

3. Filter

4. Rinse Aid Reservoir

5. Detergent Dispenser

6. Salt Reservoir

7. Cutlery Rack

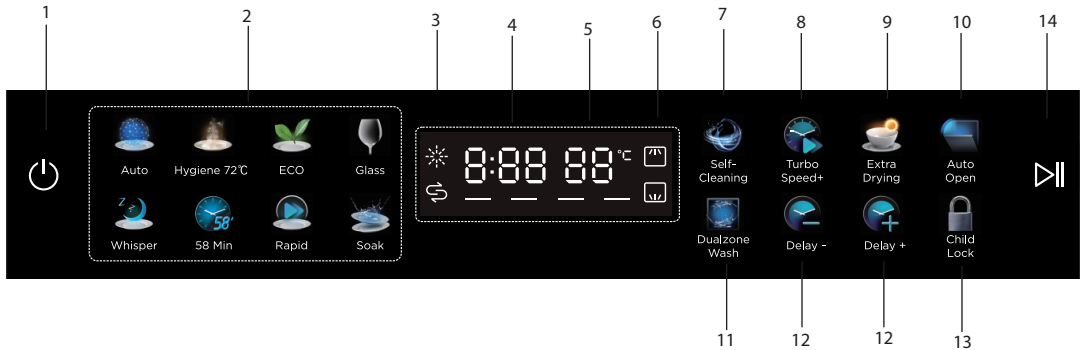
8. Upper Basket

9. Cup Rack

10. Lower Basket



# Control Panel



## 1. On/Off Button

Turn the dishwasher on and off.

## 2. Programme Button

Press to select your required washing programme. The programme indicator will light up when selected.

## 3. Warning indicators

- **Rinse Aid Refill Warning Indicator** ❄️  
Illuminates when the rinse aid in the dishwasher needs to be refilled.
- **Salt Refill Warning Indicator** S  
Illuminates when the softening salt in the dishwasher needs to be refilled.

4. Wash time, Fault code

5. Wash temperature

## 6. Alt (Dual Zone) indicators (Illuminates when selected)

- **Upper Zone Indicator** U  
Select for washing dishes only in the upper basket, the spray system of the lower basket will not operate.
- **Lower Zone Indicator** W  
Select for washing dishes only in the lower basket, the spray system of the upper basket will not operate.

7. Self-cleaning of the dishwasher

8. Select for reducing programme time, not applicable for Auto, Rapid, Soak and Self-Cleaning programmes.

9. Select for better drying result, not applicable for Auto, Rapid, Soak and Self-Cleaning programmes.

10. Select for automatic opening of door at the end of wash programme, not applicable for Rapid, Soak and Self-Cleaning programmes.

11. Press repeatedly to select either the upper or lower basket for washing. Indicators (U, W) will light up.

## 12. Delay Start Button - +

- Press repeatedly to delay the starting time by up to 24 hours.

13. Press for 3 seconds to enable or disable Child Lock.

14. Press to start or pause the selected programme.

# Before Operating

## To Open the Door

- Pull the door handle.



If the door is opened during operation all functions are automatically interrupted.

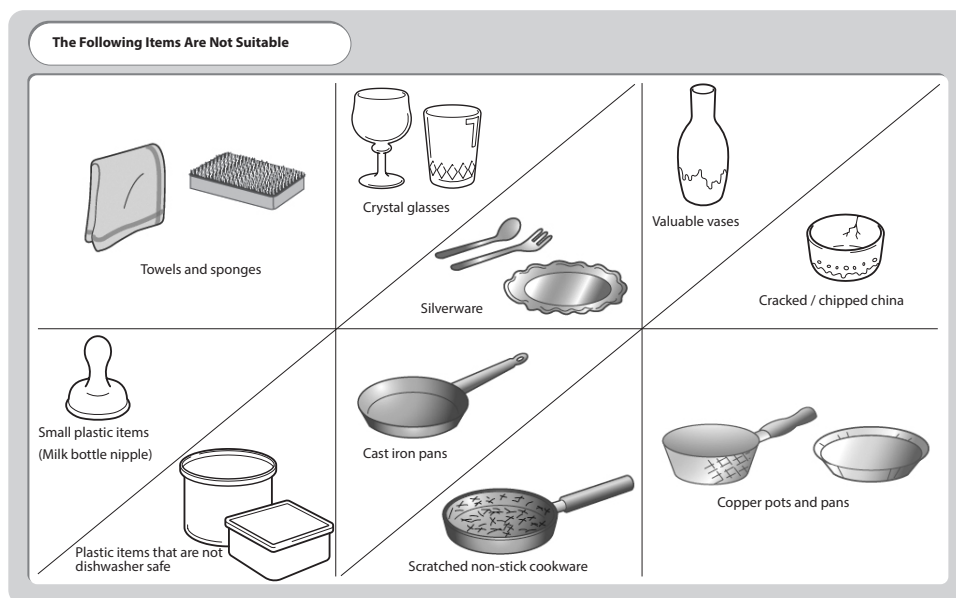
## To Close the Door

- After loading the dishes, push the baskets fully into the dishwasher.
- Lift the door upwards and push until it clicks into position.
- Do not slam the dishwasher door.

## Items Not Suitable for Use in the Dishwasher

When purchasing new crockery and cutlery, please make sure they are dishwasher-proof. Some items are not suitable for dishwashers.

GB



- Wooden cutlery and crockery or items with wooden parts may discolour and fade. The glue used in these items is not dishwasher-proof and wooden handles may come loose after being washed in a dishwasher.
- Craft items, antiques, valuable vases and decorative glassware are also not suitable for dishwashers.
- Plastic items (e.g. tupperware) which are not heat resistant may melt or loose shape due to the high temperature in the dishwasher.
- Copper, brass, tin and aluminium items may discolour or become matt.
- Clouding may occur on glasses and delicate glassware after frequent washing. Do not wash delicate glassware, or glassware containing lead crystal in a dishwasher. Wash delicate glassware by hand instead.
- Silver and aluminium parts have a tendency to discolour during washing. Residues like egg white, egg yolk and mustard often cause discolouring and staining on silver. Therefore, please clean the residues from silver immediately after use.

## Adding Detergent Powder or Tablet

Only use detergents specifically designed for use in dishwashers. To be more environmentally friendly, please use no more than the correct amount of detergent. Fill the detergent dispenser with detergent powder or tablet. See the detergent manufacturers instructions for the correct amount to use. If using tablets read the manufacturers recommendations on the tablet packaging in order to determine where the tablet should be placed (e.g. cutlery basket, detergent compartment etc.)



**Irritant**



Bleach and  
Countertop  
detergent

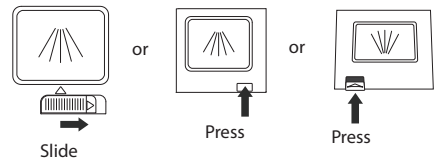


- **WARNING!** Keep out of the reach of children.
- Irritating to eyes.
- Avoid contact with eyes. In case of contact with eyes, rinse immediately with plenty of water and seek medical advice.
- If swallowed, seek medical advice immediately.

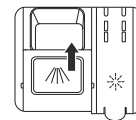
GB

Please follow the steps below to fill the detergent dispenser.

1. Open the detergent dispenser.



2. Fill the detergent dispenser with detergent powder or detergent tablet. The marking indicates the filling level.



- All programmes with pre-wash need an additional detergent dosage. Just place them on the dispenser or put them inside the dishwasher. If using tablets please check the detergent manufacturers instructions. Please refer to the wash cycle table. This detergent will take effect during the pre-wash phase.
- Use the correct amount of detergent. Too much may leave many residues in the dispenser and cause cloudiness of glassware, too little may result to dishes not washed clean.

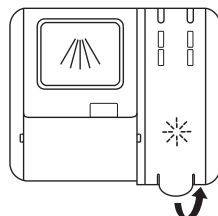
3. To close the detergent dispenser, slide the dispenser lid to the centre and press down to close.

## Adding Rinse Aid

Rinse aid helps to ensure water does not cling and leave marks on crockery during the drying phase and helps crockery dry faster after it has been washed. Only pour rinse aid that is for domestic dishwashers into the reservoir. This model is designed to use liquid rinse aids only.

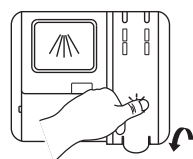
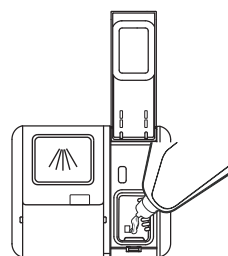
Please follow the steps below to pour the rinse aid into the storage reservoir, and the amount will dispense automatically.

1. Lift the rinse aid reservoir cap.



2. Pour the rinse aid and press down the cap to close.

3. Be careful not to overfill the reservoir. Wipe up any spills.





GB



- If the water hardness in your area is soft, you may not need rinse aid as it may cause white film to develop on your dishes.
- If you decide to use a detergent tablet, you do not need to add rinse aid into the rinse aid reservoir.
- Rinse aid refill warning indicator will illuminate when the reservoir is running out of rinse aid and requires refilling.
- Do not fill the rinse aid reservoir with other substances such as detergent. This may damage the appliance.
- Use the correct amount of rinse aid. Too much may cause smearing on glassware and cutlery, too little may not dry the dishes and clouding may occur on glassware.

## Adjusting the Rinse Aid Reservoir

To achieve a better drying performance, adjust the rinse aid level.

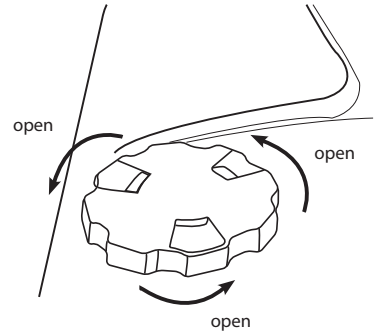
1. Close the door and press the  button to switch on the dishwasher.
2. Within 60 seconds, press and hold the **Self-Cleaning** button for more than 5 seconds, and then press the **Delay +** button to enter setting mode. The rinse aid refill warning indicator will illuminate.
3. Press the **Self-Cleaning** button repeatedly to adjust the rinse aid level: D1 / D2 / D3 / D4 / D5. The higher the number, the more rinse aid will be used.
4. After adjusting the rinse aid level, press the  button to save the setting.

## Adding Salt

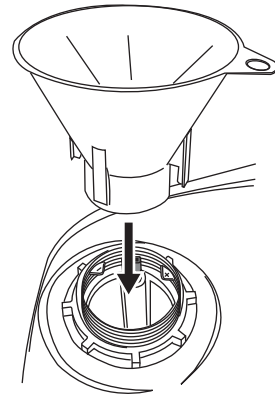
If the water in your area is hard, deposits will form on your dishes and utensils. As such, this appliance contains a salt reservoir for you to reduce the hardness of the water.

Please follow the steps below to pour the salt into the salt reservoir and to correspond to the water hardness level in your area.

1. Remove the lower basket and unscrew the reservoir cap.



2. Place the funnel provided over the salt reservoir. Pour in approximately 1.5kg of dishwasher salt depending on the brand used.



3. Fill the reservoir with water until it overflows (first use only).
4. Clean any excess salt from around the reservoir opening and then screw the cap on again firmly.
5. Run the **"Rapid"** wash programme immediately (without any crockery in the dishwasher) to remove any traces of salt from the compartment.



- The salt refill warning indicator on the control panel will illuminate when the reservoir is running out of salt and requires refilling.
- The salt refill warning indicator will cease to illuminate within a few days, depending on how quickly the salt dissolves.
- If you decide to use a detergent tablet, you may not need to add salt, this depends upon the water hardness in your area and the type of tablet being used. Check with your water supplier and the detergent tablet manufacturers instructions.

## Adjusting Salt Consumption

Salt consumption must be adjusted to correspond to the water hardness level in your area. If you don't know how hard the water in your home is, please ask the company that supplies water in your area.

It is recommended that adjustments should be made in accordance with the following chart.

Water Hardness				Water Softener Level	*Regeneration occurs every "x" programme sequence	Salt Consumption (Gram/Cycle)
German °dh	French °fh	British °Clarke	mmol/l			
0-5	0-9	0-6	0-0.94	H1	-	0
6-11	10-20	7-14	1.0-2.0	H2	10	9
12-17	21-30	15-21	2.1-3.0	H3	5	12
18-22	31-40	22-28	3.1-4.0	H4	3	20
23-34	41-60	29-42	4.1-6.0	H5	2	30
35-55	61-98	43-69	6.1-9.8	H6	1	60

GB

\* Every cycle with regeneration consumes additional 2 litres of water, the energy consumption increases by 0.02 kWh and the programme time extends by 4 minutes.





1°dH (German degree) = 0,178 mmol/L  
 1°fH (French degree) = 0,1 mmol/L  
 1°Clark (British degree) = 0,142 mmol/L  
 mmol/L = International unit for water hardness



- Do not use everyday table salt or cooking salt as they contain insoluble substances which could damage the dishwasher.
- Do not pour detergent into the salt container. This will damage the dishwasher.
- Use the correct amount of salt. Too much may cause rust stains to occur on cutlery, too little may cause white residue to occur on cutlery and crockery.

To optimise your dishwasher for the local water hardness, please follow the steps below and refer to the above table.

1. Close the door and press the  button to switch on the dishwasher.
2. Press and hold the **Self-Cleaning** button for 5 seconds until the salt refill warning indicator will be on periodically.
3. Press the **Self-Cleaning** button repeatedly to adjust the water hardness level: H1 / H2 / H3 / H4 / H5 / H6.
4. After adjusting the water hardness level, press the  button to save the setting.

# Loading the Dishwasher

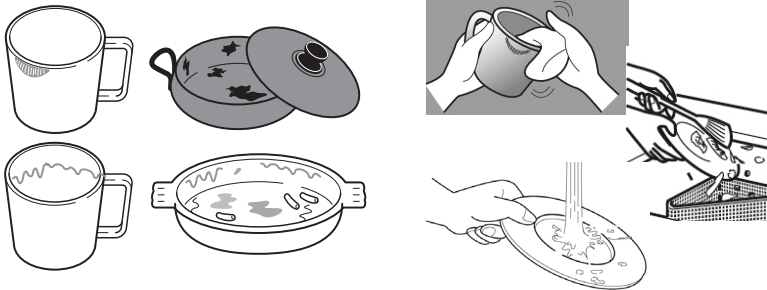


Loading the dishwasher to its full capacity according to the diagrams and tables in this section contribute to energy and water savings; not doing so will result to energy and water wastage.

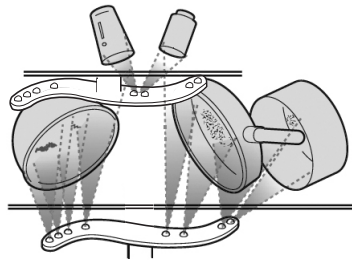
## Before Loading the Dishwasher

In general, please observe the following notes before loading your cutlery and crockery in the basket.

- Remove lipstick stains and any food residues from crockery and dishes. Rinse if necessary.



- Dishes and cutlery must not lay inside one another, or cover each other.
- Load your cutlery and crockery so that water can access all surfaces.



- Ensure all items are securely positioned.
- Hollow items such as cups, glasses, pans, etc. must be placed upside down in the basket.
- Wide based items should be placed at an angle so that water can run off them freely.
- The spray arms must not be blocked by items which are too tall or hang through the baskets. If in doubt, test for free movement by manually rotating the spray arms.
- Ensure that small items cannot fall through the holders in the baskets.



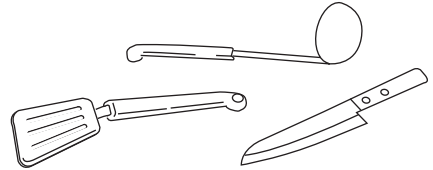
• For safety reasons, do not operate the dishwasher without the dishwasher basket in place.

• Do not wash items soiled with ash, sand, wax, lubricating grease or paint in the dishwasher. These items can damage the dishwasher. Ash does not dissolve and will be distributed in the dishwasher.

## Upper Basket

We recommend using the upper basket for small and lightweight items such as cups saucers, glasses, dessert bowls, etc. Shallow pans or casserole dishes can also be placed in the dishwasher basket.

Long items such as soup ladles, mixing spoons and long knives should be placed lying down across the front of the upper basket.



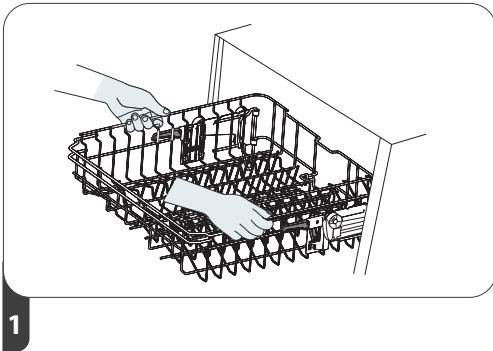
GB

### *Adjusting the Upper Basket*

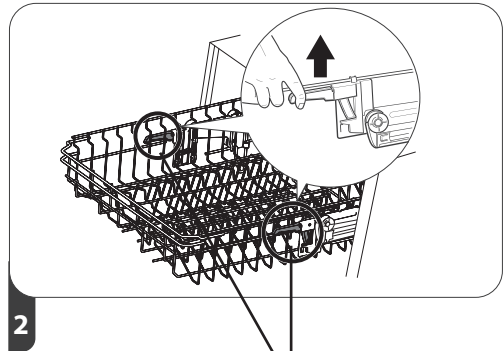
The height of the upper basket can be adjusted in order to create more space for large utensils both for the upper/lower basket. The height of the upper basket can be adjusted by placing the wheels on different height of the rails. Long items, serving cutlery, salad servers and knives should be placed on the cutlery rack or basket so that they do not obstruct the rotation of the spray arms.

1. To raise the upper basket, just lift it at the center of each side until the basket locks into place in the upper position. It is not necessary to lift the adjuster handle on each side.
2. To lower the upper basket, lift the adjuster handle on each side first before you can release the basket and lower it to the lower position.

For each adjustment, ensure basket is stable before use.



1



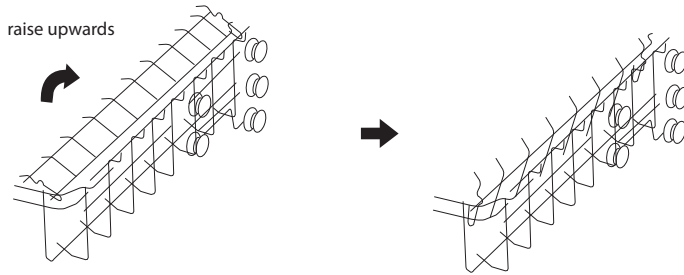
2

Adjuster  
handle



## Hinged Cup Rack

To make room for taller items in the upper basket, raise the cup rack upwards. You can then lean the tall glasses against it. You can also remove it when not required for use.

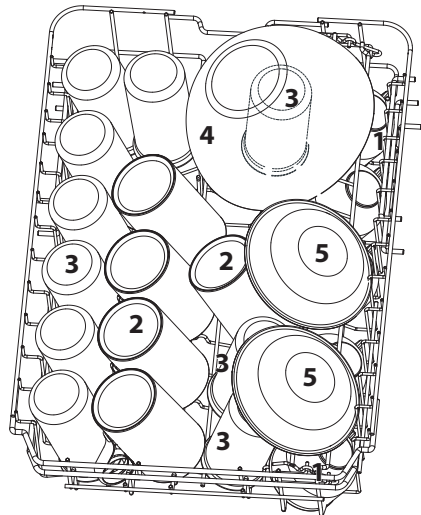


## Loading the Upper Basket for 10 Place Settings

For optimum placement of crockery in the upper basket, please refer to the list and the accompanying image.

GB

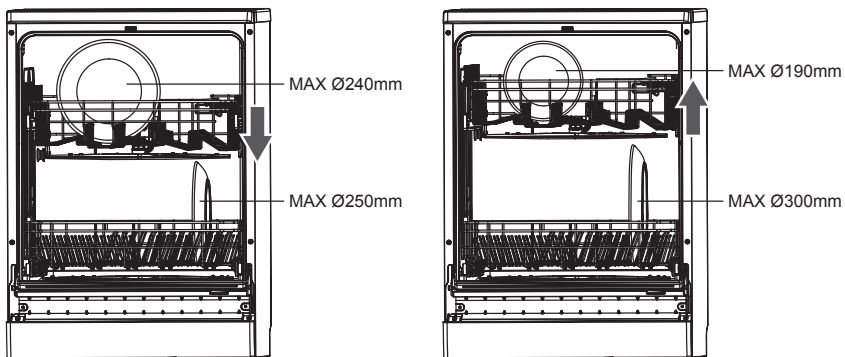
Number	Item
1	Cups
2	Mugs
3	Glasses
4	Glass bowl
5	Dessert bowls



## Lower Basket

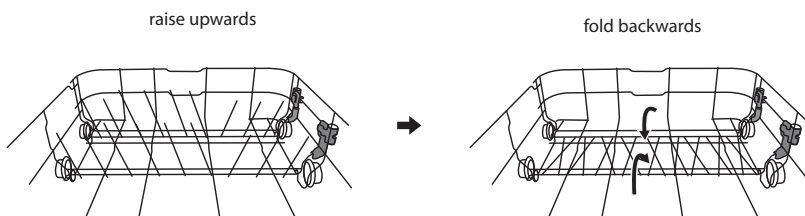
We recommend that large and the most difficult to clean items are placed in the lower basket, such as plates, serving platters, saucepans, serving bowls, pots, pans, lids etc. We recommend placing serving dishes and lids at the side of the basket to avoid blocking the rotation of the spray arms.

If required, the upper basket should be adjusted to create more space for large plates on the upper or lower basket.



## Hinged Spikes

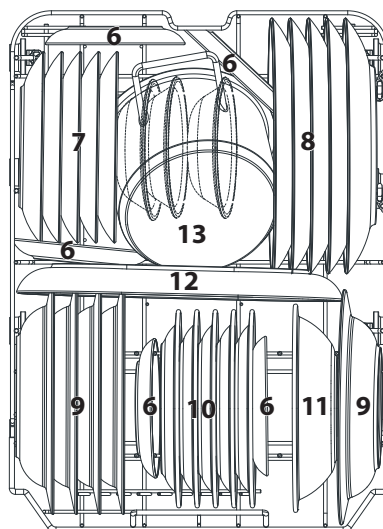
The spikes are used for holding plates and a platter. They can be lowered to make more room for large items.



## Loading the Lower Basket for 10 Place Settings

For optimum placement of crockery in the lower basket, please refer to the following list and image.

Number	Item
6	Saucers
7	Dessert plates
8	Dinner plates
9	Soup plates
10	Melamine dessert plates
11	Melamine bowl
12	Oval platter
13	Small pot

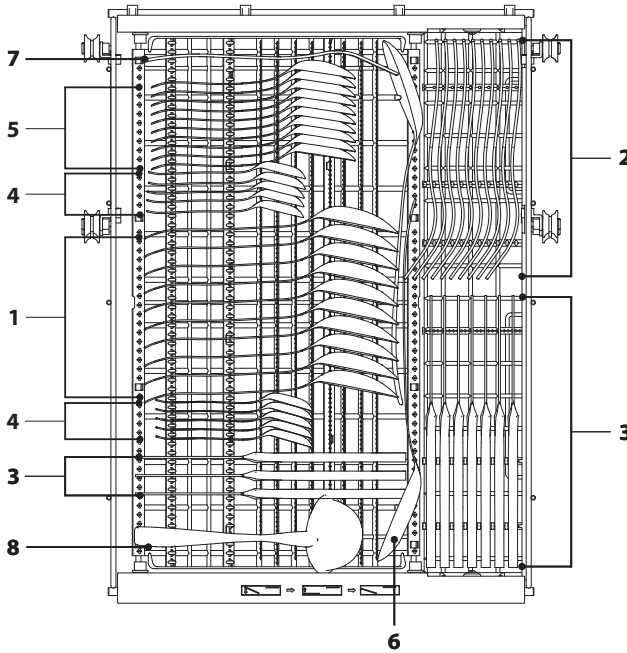


**GB**

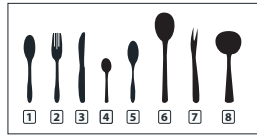
# Loading the Cutlery Rack

For optimum placement of cutlery in the cutlery rack, please refer to the list and the accompanying image.

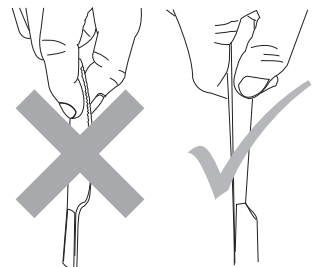
GB



Number	Item
1	Soup spoons
2	Forks
3	Knives
4	Teaspoons
5	Dessert spoons
6	Serving spoons
7	Serving forks
8	Gravy ladles



- Do not let any items extend through the bottom of baskets.
- To avoid the risk of injury, please load your knives and forks with handles upwards. Do not hold them by their sharp edges.
- To comply with Standards of Performance, all cutlery must be loaded according to the instructions in this manual.



# Wash Cycle Table

Programme	Cycle Selection Information	Process	Detergent Amount	Running Time (min.)	Energy Consumption (kWh)	Water Consumption (L)	Rinse Aid
Auto	Auto sensing wash, lightly, normally or heavily soiled crockery, with or without dried-on food.	<ul style="list-style-type: none"> <li>• Pre-wash (45°C)</li> <li>• Wash (55-65°C)</li> <li>• Rinse</li> <li>• Rinse</li> <li>• Rinse (55-65°C)</li> <li>• Drying</li> </ul>	<ul style="list-style-type: none"> <li>• Pre-wash (4g)</li> <li>• Main wash (14g)</li> </ul> (1 or 2 tablets)	80-150	0.850	9.3-15.3	✓
Hygiene 72°C	Use to sanitize your dishes and glassware. The highest water temperature is 72°C.	<ul style="list-style-type: none"> <li>• Wash (72°C)</li> <li>• Rinse</li> <li>• Rinse</li> <li>• Rinse (65-72°C)</li> <li>• Drying</li> </ul>	<ul style="list-style-type: none"> <li>• Main wash (18g)</li> </ul> (1 tablet)	195	1.290	12.7	✓
ECO *(EN60436)	Suitable to clean normally soiled tableware, that for this use, it is the most efficient programme in terms of its combined energy and water consumption, and it is used to assess compliance with the EU eco design legislation.	<ul style="list-style-type: none"> <li>• Wash (45°C)</li> <li>• Rinse</li> <li>• Rinse (45°C)</li> <li>• Drying</li> </ul>	<ul style="list-style-type: none"> <li>• Main wash (18g)</li> </ul> (1 or 2 tablets)	225	0.512	8.0	✓
Glass	For lightly soiled crockery and glass.	<ul style="list-style-type: none"> <li>• Pre-wash</li> <li>• Wash (45°C)</li> <li>• Rinse</li> <li>• Rinse (55-60°C)</li> <li>• Drying</li> </ul>	<ul style="list-style-type: none"> <li>• Pre-wash (4g)</li> <li>• Main wash (14g)</li> </ul> (1 tablet)	120	0.760	12.7	✓
Whisper	Lower the noise and energy consumption, used for washing in the evening.	<ul style="list-style-type: none"> <li>• Wash (55°C)</li> <li>• Rinse</li> <li>• Rinse (55-65°C)</li> <li>• Drying</li> </ul>	<ul style="list-style-type: none"> <li>• Main wash (18g)</li> </ul> (1 tablet)	240	0.890	9.9	✓
58 min	For normally soiled loads that need quick wash.	<ul style="list-style-type: none"> <li>• Wash (60°C)</li> <li>• Rinse</li> <li>• Rinse (55-60°C)</li> <li>• Drying</li> </ul>	<ul style="list-style-type: none"> <li>• Main wash (18g)</li> </ul> (1 tablet)	58	0.840	9.6	✓

GB

Programme	Cycle Selection Information	Process	Detergent Amount	Running Time (min.)	Energy Consumption (kWh)	Water Consumption (L)	Rinse Aid
Rapid	A shorter wash for lightly soiled loads that do not need drying.	<ul style="list-style-type: none"> <li>• Wash (45°C)</li> <li>• Rinse</li> <li>• Rinse (45°C)</li> </ul>	<ul style="list-style-type: none"> <li>• Main wash (12g)</li> <li>(1 tablet)</li> </ul>	30	0.560	9.6	✘
Soak	To rinse dishes that you plan to wash later that day.	<ul style="list-style-type: none"> <li>• Pre-wash</li> </ul>	-	15	0.115	3.4	✘
Self-Cleaning	Self-cleaning of the dishwasher.	<ul style="list-style-type: none"> <li>• Pre-wash</li> <li>• Wash (60°C)</li> <li>• Rinse</li> <li>• Rinse (70-72°C)</li> <li>• Drying</li> </ul>	<ul style="list-style-type: none"> <li>• Pre-wash (4g)</li> <li>• Main wash (14g)</li> <li>(1 tablet)</li> </ul>	130	1.050	12.7	✔



\* To comply with Standards of Performance, i.e. EN60436, please ensure to use economy washing cycle for the test.

**GB**

The values given for programmes other than the ECO programme are indicative only.

# Starting a Wash Cycle

---

1. Ensure the unit is connected to the mains power and the water supply is fully opened (water pressure should be between 0.04MPa and 1.00MPa).
2. Open the door. Pull out the lower and upper baskets, load the dishes and push the baskets back. It is recommended that the lower basket is loaded first, then the upper basket.
3. Pour in the detergent, or place the detergent tablet in the detergent compartment.
4. Close the dishwasher door. A click sound should be heard when the door is closed correctly. Do not slam the door.
5. Press  once. Select the wash cycle programme based on the loading and soil requirements. Please refer to the section **Wash Cycle Table**.
6. Then press the  button, the indicator light of the selected programme will illuminate.
7. The washing cycle will begin shortly.



## Save energy

- Manual pre-rinsing of items leads to increased water and energy consumption and is not recommended.
- Washing tableware in a household dishwasher usually consumes less energy and water than hand dishwashing provided the household dishwasher is used according to the manufacturer's instructions.



A forgotten dish can be added if the detergent dispenser is still closed. Pause the dishwasher, wait until the spray arms stopped working, carefully open the door and add the dish. Close the door and restart the machine. Be very careful of the hot steam and water while the door is open.



GB

# Changing a Programme

---

A programme can only be changed if it has been running only for a short period of time, otherwise the detergent may have already been released. If this is the case, the dishwasher needs to be reset and the detergent dispenser refilled.

To change the programme if the washing cycle has already started, follow the steps below.

1. Press the  button to pause the washing.
2. Press any programme button for more than three seconds to enter programme selection mode.
3. You can change the programme to the desired cycle setting.
4. Press the  button. The unit will start the new wash cycle shortly.

## At the End of a Programme

---

- At the end of the programme, the dishwasher will beep.
- If auto open function is selected before the start of the programme, the door will open automatically at the end of the wash programme to achieve better drying result and reduce energy use during the drying phase.
- If auto open function is not selected, simply open the door slowly and carefully after the programme has completely ended. Be extra careful of the hot steam and heat inside the appliance.





The dishwasher door must not be blocked to allow for auto door open feature to operate smoothly.

GB

## Switching Off the Unit

---

To save energy, remember to switch the dishwasher off using the  button. The dishwasher will continue to use electricity until it is switched off with the  button.



If the dishwasher is not going to be used for a long period of time, e.g. whilst on holiday, disconnect the unit from the mains supply.

## Unloading the Dishwasher

---

Allowing dishes to cool down before unloading is important as dishes tend to break and chip more easily when they are hot. Therefore, if you open the dishwasher door fully after switching off, it will allow the dishes to cool down much faster.




To prevent water dripping from the upper basket onto the dishes in the lower basket, we recommend that you empty the lower basket first and then the upper basket.

## Delay Start

---




The starting time of a washing programme can be delayed and adjusted. Please follow the steps below.

1. Open the dishwasher door and load your soiled dishes and crockery.
2. Close the door. Press the  button to turn on the dishwasher.
3. Select your preferred programme.
4. Press the **Delay - / Delay +** button repeatedly to select your desired delay period (range up to 24 hours).
5. Press the **▶||** button. The unit will start the programme at the assigned time automatically.

# Half Load

---

In case you do not have enough dishes for a full load, the half load option can be selected. You can choose to either wash in the lower basket or the upper basket. This will help save water and electricity. To use these functions, please follow the steps below.

1. Open the dishwasher door and load your soiled dishes and crockery onto the upper or lower basket.
2. Close the door. Press the  button to turn on the dishwasher.
3. Select your preferred programme.
4. Press the **Dualzone Wash** button repeatedly to select upper or lower basket, the corresponding indicator will light up:
  - If you have dishes only in the upper basket, press the **Dualzone Wash** button repeatedly until the upper basket indicator  is lit. Only dishes on the upper basket will be washed. Make sure there are no dishes in the lower basket while using this feature.
  - If you have dishes only in the lower basket, press the **Dualzone Wash** button repeatedly until the lower basket indicator  is lit. Only dishes on the lower basket will be washed. Make sure that there are no dishes in the upper basket while using this feature.
5. Press the **▶||** button. The unit will start the programme.

GB

# Auto Door Open

---

You can press the **Auto Open** button to enable the automatic door open feature at the end of the wash programme (except for Rapid, Soak and Self-Clean programme). The indicator light will light up to indicate the auto door open feature is enabled.

To disable the feature, press the **Auto Open** button again. The indicator light will extinguish to indicate the auto door open feature is disabled.

The table below shows the approximate minutes the door will automatically open at the end of each programme when auto door open is selected:

Programme	Total running time (minutes)	Minutes to auto door open before programme end
Auto	Ranges from 80 to 150 minutes	2
Hygiene 72°C	195	3
ECO	225	85
Glass	120	3
Whisper	240	20
58 min	58	2



# Cleaning After Use



Before cleaning or maintenance, always unplug the appliance from the power supply.

## External Care

### *The Door and the Door Seal*

- Clean the door seals regularly with a soft damp cloth to remove food deposits.
- When the dishwasher is being loaded, food and drink residues may drip onto the sides of the dishwasher door. These surfaces are outside the wash cabinet and are not accessed by water from the spray arms. Any deposits should be wiped off before the door is closed.

### *The Control Panel*

If cleaning is required, the control panel should be wiped with a soft damp cloth ONLY.

GB



- To avoid penetration of water into the door lock and electrical components, do not use a spray cleaner of any kind.
- Never use abrasive cleaners or scouring pads on the outer surfaces because they may scratch the finish. Some paper towels may also scratch or leave marks on the surface.

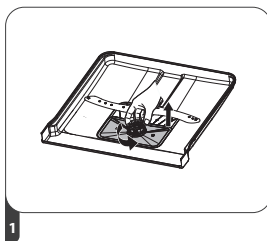
## Internal Care

### *Filtering System*

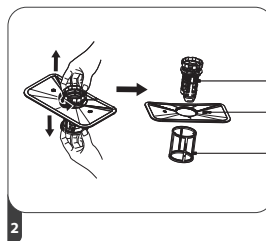
The filtering system in the base of the wash cabinet retains coarse debris from the washing cycle. The collected coarse debris may cause the filters to clog. Check the condition of the filters regularly and clean them if necessary under running water.

Follow the steps below to clean the filters in the wash cabinet.

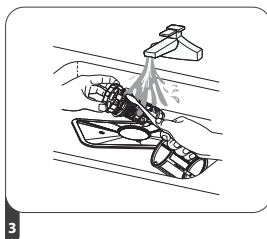
1. Ensure the dishwasher is switched off. Hold the coarse filter and rotate it anticlockwise to unlock the filter. Lift the filter upwards and out of the dishwasher.
2. Remove the coarse filter and the fine filter from the main filter.
3. Rinse the filters under running water. For a more thorough clean, use a soft cleaning brush.
4. Re-assemble the filters back into the main filter in the correct position. Screw the coarse filter back into the dishwasher.



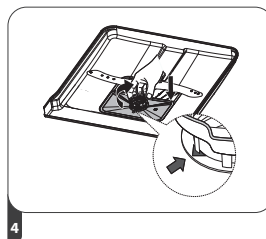
1



2



3



4

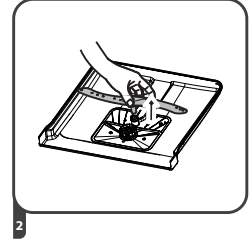
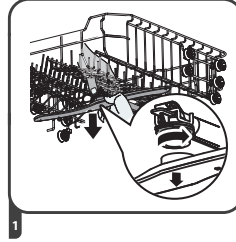


- Do not over tighten the filters. Put the filters back in sequence securely, otherwise coarse debris could get into the system and cause a blockage.
- **NEVER** use the dishwasher without filters in place. Improper replacement of the filter may reduce the performance level of the appliance and damage dishes and utensils.
- Perform an intensive wash cycle periodically.

### *Spray Arms*

Food particles can get stuck in the spray arm jets and bearings. The spray arms should be checked and cleaned regularly:

1. Ensure the dishwasher is switched off.
2. To remove the upper spray arm, hold the nut in the centre and rotate the spray arm to remove it.
3. To remove the lower spray arm, pull upward.
4. Wash the spray arms in soap and running water. Use a soft brush to clean the jets. Replace after rinsing thoroughly.



GB

## **Frost Precaution**

---

Avoid placing the dishwasher in a location where the temperature can get below 0°C. If your appliance is left in an unheated place over the winter, you are advised to:

1. Disconnect the unit from the water inlet.
2. Turn on the unit. Select any washing cycle and let it run for 1 minute only. This drains out all the excessive water that remains in the unit.
3. Disconnect from the mains socket.
4. Empty the dishwasher.
5. Close the dishwasher door.
6. Disconnect the unit from the water drain. Use a suitable receptacle to catch any residual water in the pipes.

Should you encounter any difficulties with the above steps, please ask a service technician for assistance.

# Moving the Dishwasher

---

If you have to move the unit, for instance due to moving house, you are advised to:

1. Disconnect the dishwasher from the mains socket.
2. Disconnect the dishwasher from the water inlet and drain. Use a suitable receptacle to catch any residual water in the pipes.
3. Remove the dishwasher from the current location with the hoses discharged.
4. Pull the unit out together with the hoses.



- Avoid over tilting the unit during transportation.
- 2 people are required to handle the dishwasher during installation.

GB

# Maintenance After a Prolonged Period of Non-Operation

---

If you are not going to use the unit for a prolonged period of time, you are advised to:

1. Disconnect the dishwasher from the mains socket.
2. Disconnect the dishwasher from the water inlet and drain. Use a suitable receptacle to catch any residual water in the pipes.
3. Slightly open the door to prevent unpleasant smells building up in the compartment.
4. Ensure the washing compartment of the dishwasher is clean.

# Changing the Internal Light

---

The internal light is an LED light. It cannot be changed by the user; please contact your service agent. Light source in this product is replaceable only by qualified engineers.

# Hints and Tips

---




- Repairs should only be carried out by a service agent in strict accordance with current local and national safety regulations. Unauthorised or incorrect repairs could cause personal injury or damage to the unit.
- Before calling for service, please refer to the section **Hints and Tips** to solve some general problems by yourself.

## Fault Code

Code	Description	Possible causes & remedy
E1	Longer inlet time. <ul style="list-style-type: none"> <li>Faucet is not open.</li> <li>Water intake is restricted.</li> <li>Water pressure is too low.</li> </ul>	<ul style="list-style-type: none"> <li>Check and make sure the faucets are open and functioning properly. If error still occurs, call a qualified technician.</li> </ul>
E3	<ul style="list-style-type: none"> <li>Required temperature not reached.</li> </ul>	<ul style="list-style-type: none"> <li>Malfunction of heating element.</li> <li>Shut off the water tap, disconnect from the mains and contact a qualified service agent.</li> </ul>
E4	Overflow. <ul style="list-style-type: none"> <li>Some elements of dishwasher leaks.</li> </ul>	<ul style="list-style-type: none"> <li>Shut off the water tap, disconnect from the mains and contact a qualified service agent.</li> </ul>
E8	Failure of orientation of distributary valve.	
Ec	Washing control system failure.	
Ed	Failure of communication between main circuit board with display circuit board.	

GB

## Technical Problems

General Problems		
Problem	Possible Causes	Remedy
The dishwasher does not start.	The door is not properly closed.	Close the door firmly.
	The unit is not connected to the mains socket.	Connect the mains plug to the mains socket.
	The unit is not switched on.	Press the  button and select a programme.
Water is not pumped from the dishwasher.	Twisted or trapped drain hose.	<ul style="list-style-type: none"> <li>Check and straighten the drain hose.</li> </ul>
	Filter is clogged.	<ul style="list-style-type: none"> <li>Check and clean the filtering system.</li> </ul>
	Sink is clogged.	<ul style="list-style-type: none"> <li>Check if the sink is draining normally. Call a plumber to fix the sink.</li> </ul>
Detergent residue is left in the dispenser at the end of the programme.	The detergent dispenser was still damp when detergent was added.	Make sure the dispenser is dry before adding detergent.
The detergent dispenser lid cannot be closed properly.	Clogged detergent residue is blocking the catch.	Clean the catch.
Knocking noise in the wash cabinet.	A spray arm is knocking against an item in a basket.	Interrupt the programme, and rearrange the items which are obstructing the spray arm. See the section <b>Loading the Dishwasher</b> .

## General Problems

Problem	Possible Causes	Remedy
Smearing appears on glassware and cutlery.	The rinse aid dosage is set too high.	Adjust the rinse aid dosage to a lower dosage.
Dishes, cutlery and glasses are not dry.	The amount of rinse aid may be insufficient, or the rinse aid reservoir is almost empty.	Replenish the reservoir.
	Crockery was taken out of the dishwasher too soon.	Leave the crockery in the dishwasher until you hear an audible sound.
White residue is visible on cutlery and crockery, clouding occurs on glassware; film can be wiped off.	Not enough rinse aid was used.	Replenish the reservoir.
	There is not enough salt in the salt reservoir.	Fill the salt reservoir.
	The salt reservoir cap has not been screwed on correctly.	Ensure that it is screwed back on correctly.
	Unsuitable detergent has been used.	Change your detergent. Use a dishwasher standard powder detergent.
	The salt consumption setting is too low.	Select a higher salt consumption setting.
Glassware is dull and discoloured; film cannot be wiped off.	The glassware is not dishwasher proof. The surfaces are affected.	Wash the non-dishwasher proof glassware by hand.
Tea or lipstick stains have not been completely removed.	The wash temperature of the selected programme was too low.	Select a programme with a higher wash temperature.
	The bleaching effect of the detergent used is too low.	Change your detergent.
	Forgot to pre-rinse or remove the stains with a napkin prior to washing.	Pre-rinse or remove the stains with a napkin prior to washing.

GB

## Disposal of the Dishwasher

- When disposing of your old dishwasher, first make it unusable. Disconnect from the electricity and water supplies, cut off the cable and the plug from the mains cable. Make the door lock inoperative, so that children cannot accidentally shut themselves in. Make appropriate arrangements for the disposal of the dishwasher.
- At the end of its working life, the product must not be disposed of as urban waste. It must be taken to a local authority waste collection centre or to a dealer providing this service. Disposing of a household appliance separately avoids possible negative consequences for the environment and health deriving from an inappropriate disposal and enables the constituent materials to be recovered to obtain significant savings in energy and resources. As a reminder of the need to dispose of household appliances separately, the product is marked with a crossed-out wheeled dustbin.
- Please ensure that it presents no danger to children while being stored for disposal.

# Disposal of Packing Material

---

Please dispose of the plastic wrappings and bags safely and keep out of the reach of babies and young children.

## Specifications

---

Rated Voltage and Frequency	220-240V~50Hz
Rated Power Input	1760-2100W
Inlet Water Pressure	0.04 - 1.00 MPa
Degree pf protection against ingress of water	IPX1
Dimensions	Approx. 815mm (H) x 448mm (W) x 570mm (D)

GB

Features and specifications are subject to change without prior notice.

**Note:** The above values have been measured in accordance with standards under specified operating conditions. Results may vary greatly according to quantity and pollution of the dishes, water hardness, amount of detergent, etc.

Model information in the product database:

EDW45B42W23 <https://eprel.ec.europa.eu/qr/1959635>

EDW45B42T23 <https://eprel.ec.europa.eu/qr/1959639>

For the latest version of the Safety and Instruction Manual, please visit the official website below (other websites may not contain the full and most updated version):

<https://www.currys.co.uk/services/repairs-maintenance/product-service-manuals.html>

**Takk** for at du kjøpte ny oppvaskmaskin fra EPOQ.

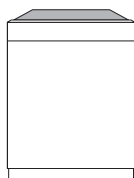
Ta deg tid til å lese gjennom denne installasjons-/brukerveiledningen for å bli fullt fortlørlig med installasjon og betjening.

Les alle sikkerhetsanvisningene nøye før bruk og behold denne installasjons-/brukerveiledningen for framtidig referanse.

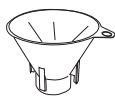
## Pakke opp

Fjern alle gjenstander fra emballasjen. Ta vare på emballasjen. Ta hensyn til lokale forskrifter om avfallshåndtering hvis du må kaste emballasjen.

Følgende elementer er vedlagt:



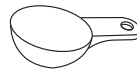
Hovedenheten



Salttrakt



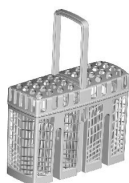
Målebeger



Måleskje for  
Oppvaskmiddel



U-formet Slangeholder



Bestikkurv



Instruksjonsmanual &  
Sikkerhetsadvarsler

## Tilbehør til installasjon:

	ST3.5*16	x 2		x 2		
	ST4*14	x 6		x 4		
	Kondensstrimmel	x 1		x 4		
	Hulldeksel	x 2		x 2		
	Fotpanel	x 1				



Det maksimale antallet kverter som kan vaskes er 10.



Reservedeler til apparatet ditt er tilgjengelig i minimum 7-10 år. Ta kontakt med kundeservicesenteret. Se siste side i heftet med sikkerhetsadvarsler.

## Plassering

Når du skal velge hvor oppvaskmaskinen skal stå, må du sørge for at underlaget er horisontalt og stabilt og at rommet er godt luftet. Ikke sett oppvaskmaskinen i nærheten av en varmekilde, f.eks. komfyr, varmtvannsbereder eller radiator. Svært kalde omgivelser kan også føre til at maskinen ikke yter som den skal. Denne oppvaskmaskinen er ikke beregnet for bruk i en garasje eller utendørs installasjon.

Ikke dekk til oppvaskmaskinen med noe slags materiale. Påse at det er åpent rom på sidene når du installerer.





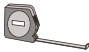



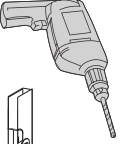




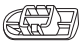






Alle deler som fjernes må oppbevares for å kunne foreta en full installasjon senere. Sørg for at oppvaskmaskinen er frakoblet og tom. Vi anbefaler at to personer håndterer oppvaskmaskinen under installasjon.



Dette produktet har blitt testet med vann for å sikre riktig drift. Denne testen kan ha etterlatt litt vann i enheten. Dette er normalt og trygt. Fjern eventuelle vandrdåper fra utsiden hvis nødvendig.

NO

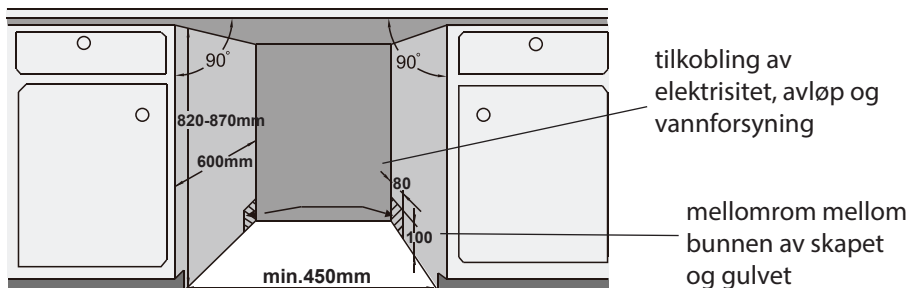
1. Sørg for at oppvaskmaskinen er installert av en kvalifisert tekniker. Se hvilke verktøy som kreves.

	ST3.5*16	x 2		x 2		
	ST4*14	x 6	Installasjonskrok			
	Kondensstrimmel	x 1		x 4		
	Hulldeksel	x 2	M4 x 10			
	Fotpanel	x 1	M4 mutter	x 4		
			Monteringsbrakett for fotpanel	x 2		

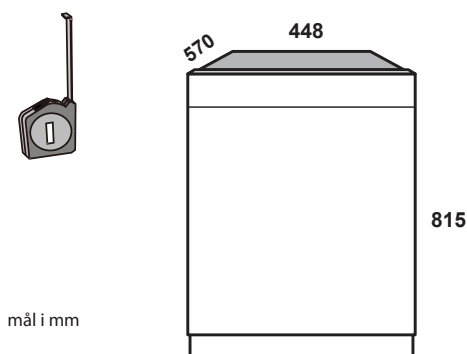


## INSTALLASJON

2. Sørg for at det er nok klarering på hver side av enheten for å tillate noe sideveis bevegelse for service når det er nødvendig. Figuren viser minstemålene som kreves for å plassere oppvaskmaskinen mellom monterte kjøkkenskap.

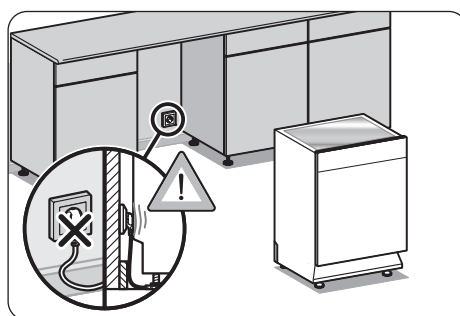


NO



Hvis oppvaskmaskinen er montert i hjørnet av skapet, må du sørge for at det er litt plass slik at døren kan åpne, minst rundt 50 mm.

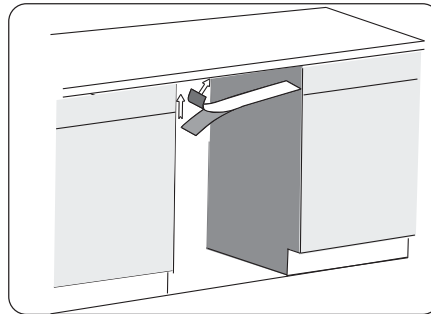
3. Ikke koble enheten til stikkkontakten før installasjon. Pass på at du ikke installerer enheten rett foran stikkkontakten. Dette er for å unngå eventuell skade på baksiden av enheten.



## INSTALLASJON

4. Kondensstrimmelen må festes til undersiden av arbeidsflaten over oppvaskmaskinen for å beskytte den mot fuktighet. Formålet til denne stripen er å beskytte undersiden av arbeidsflaten fra damp som kommer ut fra oppvaskmaskinen.

Fjern bakpapiret fra kondensstrimmelen.



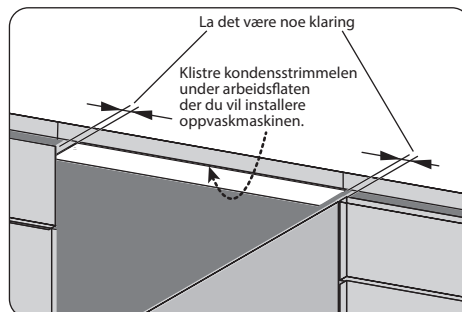
5. Klistre kondensstrimmelen til undersiden av arbeidsflaten.



Sørg for at overflaten er ren før du klistrer kondensstrimmelen til undersiden av arbeidsflaten.

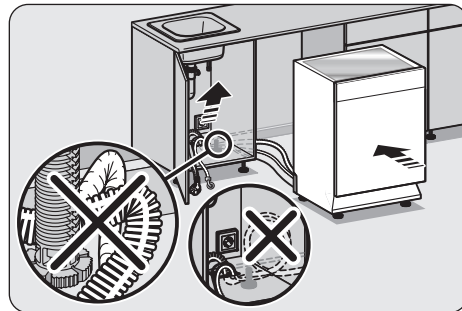


Hvis du ikke fester kondensstrimmelen, kan det oppstå skade på undersiden av arbeidsflaten!



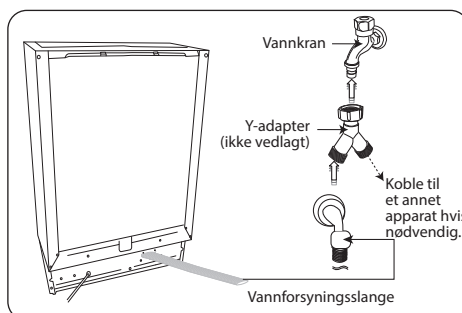
NO

6. Plasser oppvaskmaskinen ved siden av en vannkran og et avløp. Sørg for at vanninntaks- og avløpsslangene ikke er knekt eller klemt. Enheten må ikke stå på strømledningen.



7. Kontroller at rørplegget ditt passer for bruk med oppvaskmaskinen. Ta kontakt med en kvalifisert rørlegger hvis du er i tvil. Denne enheten MÅ kobles til KALDTVANNSFORSYNING. Vanntrykket fra vannkranen må være minst 0,04 MPa og maksimalt 1,00 MPa.

- Koble vanntilførselsslangen til vannforsyningen.
- Etter at du har koblet til slangen, må du slå på vannkranen og kontrollere at det ikke er lekkasjer.





Du kan bruke en Y-adapter (ikke vedlagt) for ekstra vanntilførsel til annet utstyr, for eksempel en vaskemaskin. Dette gjelder kun for kaldtvannskran. En Y-adapter er tilgjengelig i de fleste jernvarebutikker.



### Om vannforsyningsslangen

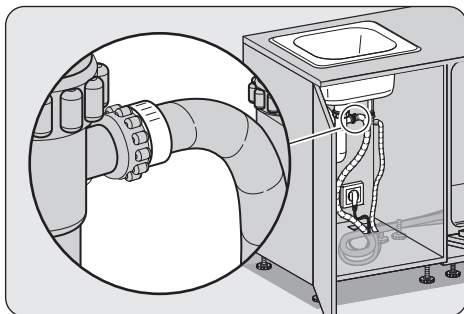
Ikke løsne vanntilførselsslangen som er koblet til maskinen. Ring en kvalifisert tekniker for å gjøre det. Dette slangesystemet sørger for å blokkere vanngjennomstrømningen ved brudd på tilførselsslangen og når lufttrøtmet mellom tilførselsslangen og den ytre korrugerte slangen fylles med vann.

8. Koble til tappeslangen. Tappeslangen kan plasseres i servanten eller kobles til avløpsrøret. Når du har koblet til slangene, ser du etter lekkasjer i alle koblinger.

NO



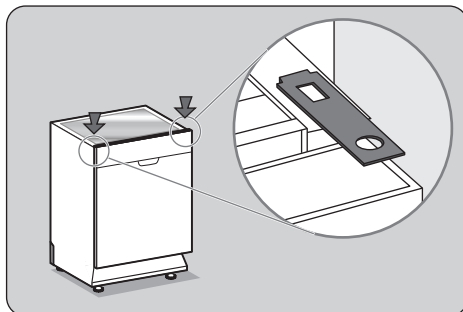
Før du kobler til avløpsrøret, må du sørge for å kontrollere avløpsrøret og fjerne propper eller blokkeringer i den. Ellers kan enheten ikke være i stand til å sende ut avløpsvannet på riktig måte.



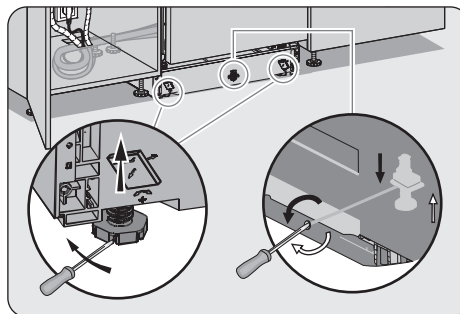
- Avløpsrøret må kobles til avløpet for gråvann og ikke til avløpet for overflatevann.
- Avløpslangen må plasseres mellom 40 cm og 100 cm fra gulvnivået og den må ikke forlenges. I motsatt fall kan det bli umulig for enheten å tømme ut det brukte vannet ordentlig.
- Steng vannkranen etter bruk.
- Ikke bøy avløpslangen.
- Du kan bruke den U-formede avløpslangeholderen til å sikre avløpslangen og for å unngå å bøye den.
- Fest avløpslangen godt til avløpsrøret for å unngå at den kommer løs mens maskinen går.

### 9. Kun for arbeidsflate av tre

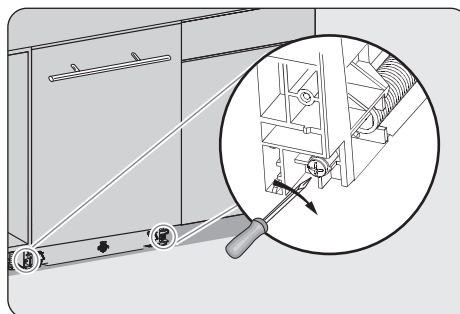
Plasser installasjonskrokene som vist for å feste enheten.



10. Riktig rettstilling er viktig for at døren skal lukkes riktig og at forseglingen skal være riktig. Når enheten er riktig rettstilt, skal ikke døren ta borti den indre overflaten på noen av kabinettsidene. Juster de justerbare føttene for å oppnå optimal rettstilling av enheten.



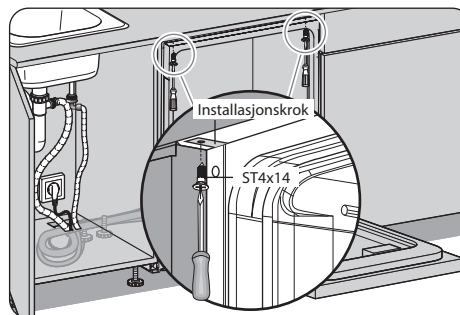
11. Juster bolten for å løsne eller stramme spenningen av oppvaskmaskindøren.



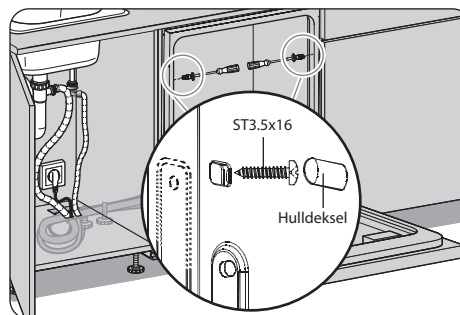
12. Juster de justerbare føttene igjen for å oppnå optimal rettstilling av enheten.

13. Oppvaskmaskinen festes under benken ved å stramme skruene som vist. Legg merke til posisjonen for ulike typer arbeidsflate.

Arbeidsflate av tre



Syntetisk/keramisk arbeidsflate

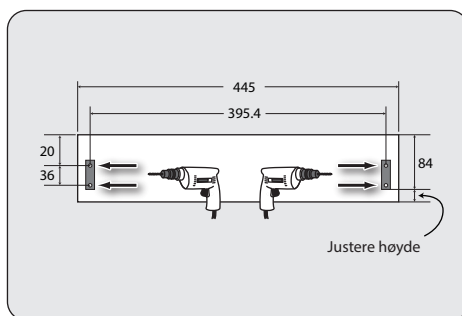


### Marble/Granite Arbeidsflate

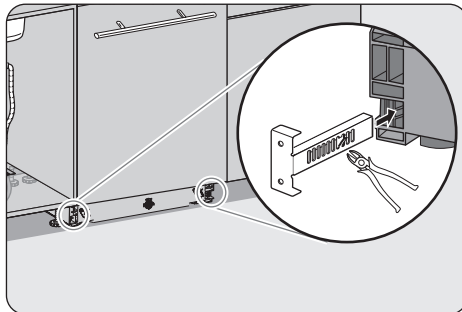
- Installasjonen kroken bøyd i rett vinkel.
- Slot krok i sidepanelet.
- Bruk 2 x skruer for å fikse på plass.

## INSTALLASJON

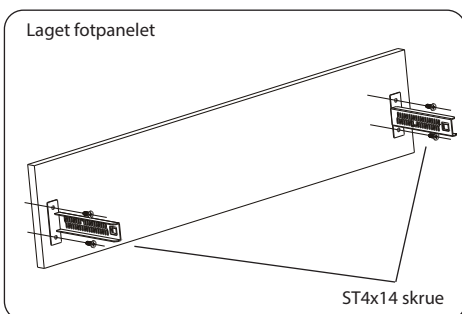
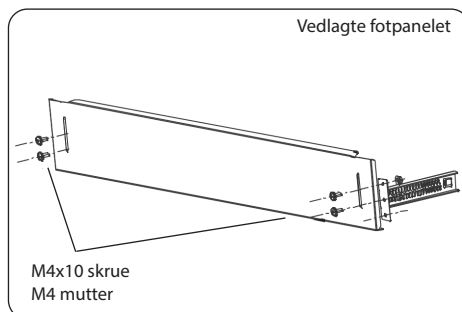
14. Bruk den vedlagte fotpanelet eller lage din egen fotpanelet. Skjær ut en 445 mm bred plint til fotpanelet. Teip de vedlagte monteringsbrakettene til fotpanelet som vist. Drill de nødvendige hullene.



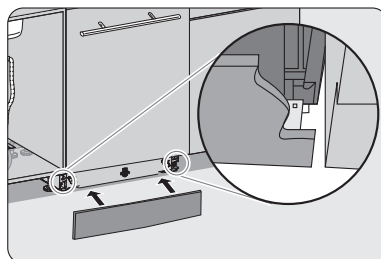
15. Bestem riktig posisjon for hver monteringsbrakett, fjern den og bøy metallfliken. Dette sikrer at fotpanelet ikke kan skyves lengre inn enn nødvendig.



16. Fest monteringsbrakettene for fotpanel til fotpanelet. Innrett skruehullene og feste fotpanelet.

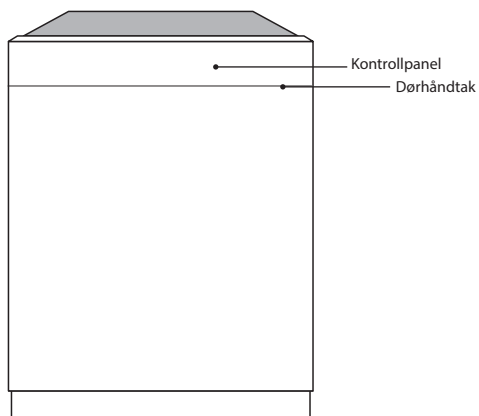


17. Sett fotpanelet på oppvaskmaskinen.

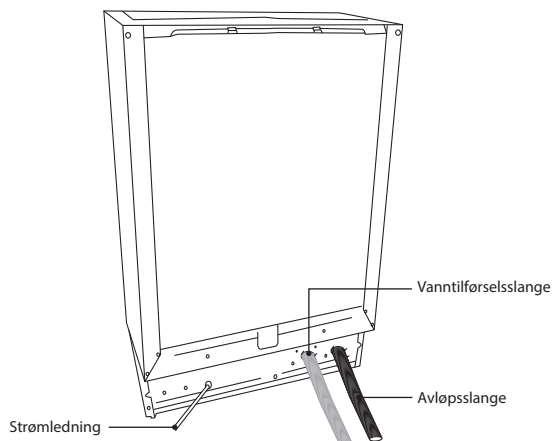


# Produktoversikt

## Sett forfra

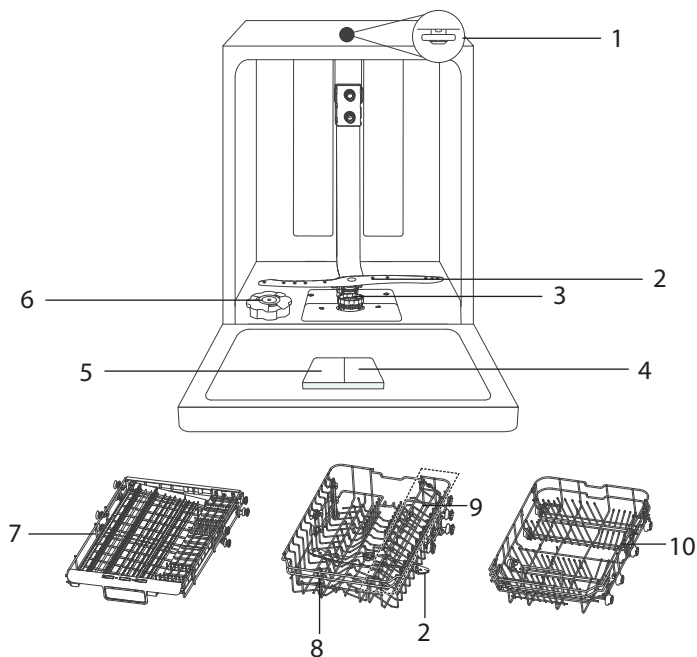


## Sett bakfra



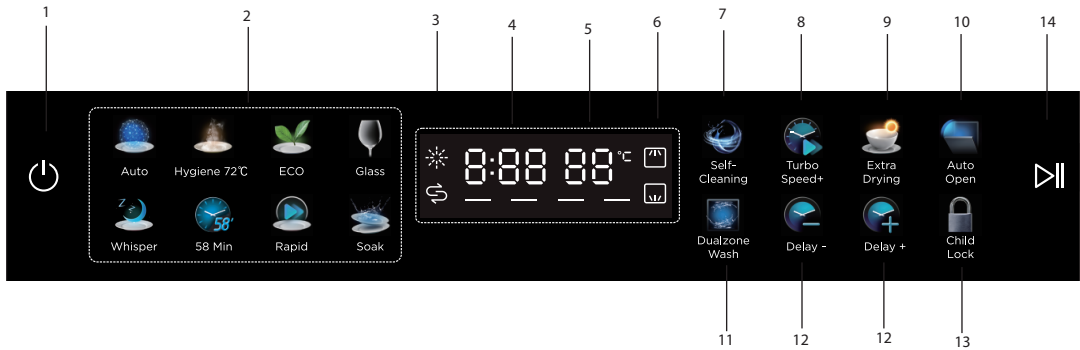
NO

## Sett fra innsiden



- |                         |                  |
|-------------------------|------------------|
| 1. Øvre sprayarm        | 6. Saltbeholder  |
| 2. Spylearm             | 7. Bestikkstativ |
| 3. Filter               | 8. Øvre kurv     |
| 4. Glansemiddelbeholder | 9. Koppstativ    |
| 5. Vaskemiddeldispenser | 10. Nedre kurv   |

# Kontrollpanel



## 1. På/av-knapp

For å slå oppvaskmaskinen på og av.

## 2. Programknapp

Trykk gjentatte ganger for å velge ønsket vaskeprogram. Programindikatoren lyser når den er valgt.



## 3. Advarselsindikatorer

- **Advarselsindikator for påfyll av skyllemiddel** ❄️  
Lyser når glansemidlet i oppvaskmaskinen må etterfylles.
- **Advarselsindikator for påfyll av salt** ⚖️  
Lyser når mykgjøringssaltet i oppvaskmaskinen må etterfylles.

## 4. Vasketid, Feilkode

## 5. Vasketemperatur

## 6. Alt (dobbel sone)-indikatorer (Lyser når valgt)

- **Indikator for øvre sone** (U)   
Velg for å kun vaske i den øvre kurven; spraysystemet til den nedre kurven vil ikke være aktiv.
- **Indikator for nedre sone** (L)   
Velg for å kun vaske i nedre kurven; spraysystemet til den øvre kurven vil ikke være aktiv.

7. Selvrensing av oppvaskmaskinen

8. Velg for å redusere programtiden, kan ikke brukes med programmene Auto, Rapid, Soak og Self-Cleaning.

9. Velg for bedre tørkeresultat; kan ikke brukes med programmene Auto, Rapid, Soak og Self-Cleaning.

10. Velg for at døren skal åpnes automatisk når vaskeprogrammet er ferdig; gjelder ikke for programmene Rapid, Soak og Self-Cleaning.

11. Trykk flere ganger for å velge øvre eller nedre kurv for vask. Indikatorene (U)  (L)  lyser opp.

## 12. Forsinket start-knapp - +

- Trykk flere ganger for å utsette starttiden med opptil 24 timer.

13. Trykk og hold i 3 sekunder for å aktivere eller deaktivere Barnesikringen.

14. Trykk for å starte eller sette det valgte programmet på pause.

# Før du begynner

## Åpne døren

- Trekk i håndtaket på døren.



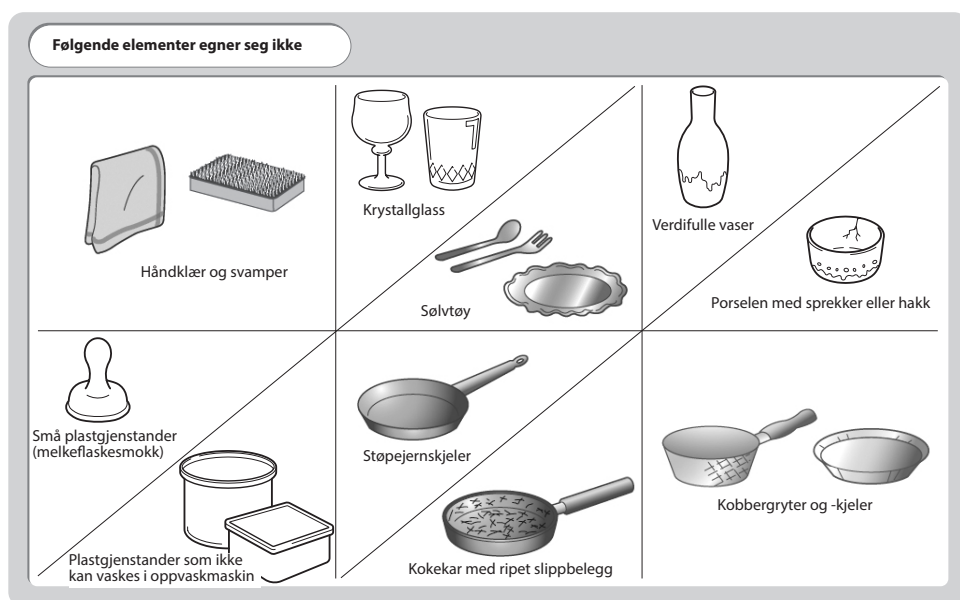
Hvis døren åpnes mens maskinen går, avbrytes alle funksjoner automatisk.

## Lukke døren

- Etter at serviset er satt inn, skyves kurvene helt inn i oppvaskmaskinen.
- Løft døren oppover og skyv til den klikker på plass.
- Ikke smell igjen oppvaskmaskindøren.

## Gjenstander som ikke egner seg for oppvaskmaskinen

Når du kjøper nytt steintøy og bestikk, må du forsikre deg om at det er oppvaskmaskinsikkert. Noen gjenstander egner seg ikke for oppvaskmaskiner.



- Bestikk og steintøy av tre eller gjenstander med tredeler kan bli misfarget og blekne. Limet som brukes i disse gjenstandene er ikke oppvaskmaskinsikkert, slik at trehåndtak kan løsne etter at å ha blitt vasket i oppvaskmaskinen.
- Håndlagde gjenstander, antikviteter, verdifulle vaser og dekorativt glasstøy egner seg heller ikke for oppvaskmaskiner.
- Plastgjenstander som ikke tåler varme (f.eks. tupperware) kan smelte eller miste fasong på grunn av den høye temperaturen i oppvaskmaskinen.
- Gjenstander av kobber, messing, tinn og aluminium kan bli misfarget eller matt.
- Drikkeglass og skjøre glassgjenstander kan bli uklare etter mange oppvasker. Ikke vask skjøre glassgjenstander eller krystallglass i en oppvaskmaskin. Vask skjøre glassgjenstander for hånd i stedet.
- Sølv- og aluminiumsdelene har en tendens til å bli misfarget under oppvask. Rester som eggehvite, eggeplomme og sennep forårsaker ofte misfarging og flekker på sølvtøy. Derfor bør du skylle av restene fra sølvtøyet umiddelbart etter bruk.



## Legge til oppvaskpulver eller -tablett

Bruk kun vaskemidler som er spesielt laget for oppvaskmaskiner. For å være miljøvennlig skal du ikke bruke mer enn riktig mengde vaskemiddel. Fyll vaskemiddeldispenseren med oppvaskpulver eller legg i oppvasktablett. Se anvisningene fra vaskemiddelprodusenten når det gjelder riktig mengde å bruke. Brukes oppvasktabletter, må produsentens anbefalinger studeres for å avgjøre hvor tablettene skal legges (f.eks. i bestikkurven, vaskemiddelrommet osv.)



Irriterende

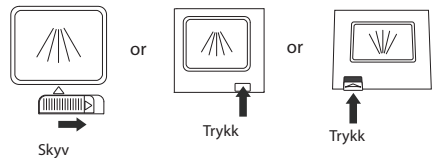


- ADVARSEL! Oppbevares utilgjengelig for barn.
- Irriterer øynene.
- Unngå kontakt med øynene. Ved kontakt med øyne, skyll umiddelbart med store mengder vann og oppsøk medisinsk hjelp.
- Ved svelging må du straks oppsøke medisinsk hjelp.

Følg trinnene nedenfor for å fylle vaskemiddeldispenseren.

NO

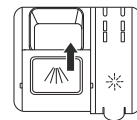
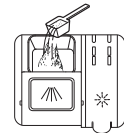
1. Åpne dispenseren.



2. Ha oppvaskpulver eller oppvasktabletter i oppvaskmiddelrommet. Markeringen viser fyllnivået.



- Alle programmer med forvask må trenger en ekstra dose vaskemiddel. Bare legg den i rommet eller i oppvaskmaskinen. Brukes oppvasktabletter, må produsentens anvisninger følges. Se oppvasktabellen. Dette vaskemidlet brukes under forvasken.
- Bruk riktig mengde vaskemiddel. Hvis du bruker for mye, kan det etterlate rester i dispenseren og gjøre glasset uklart. Hvis du bruker for lite, kan det gjøre føre til at oppvasken ikke vaskes ren.



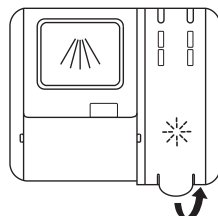
3. For å lukke dispenseren skyver du dispenserlåsen til midten og trykker ned for å lukke.

## Fylle på glansmiddel

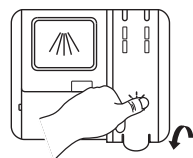
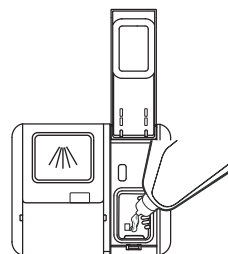
Glansmidlet hjelper til med å sikre at vann ikke fester seg og lager merker på steintøy under tørkingen, og gjør tørkingen raskere etter at steintøyet er vasket. Fyll kun på glansmidler som er beregnet på husholdningsoppvaskmaskiner i beholderen. Denne modellen er laget for å bruke kun flytende glansmidler.

Følg trinnene nedenfor for å fylle glansmiddelbeholderen, så vil riktig mengde fordeles automatisk.

1. Løft hetten på glansmiddelbeholderen.



2. Hell i glansmiddelet, og trykk hetten ned for å lukke.
3. Ikke fyll for mye i beholderen. Tørk opp eventuelt søl.



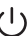
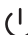
NO



- Hvis vannet der du bor er mykt, trenger du kanskje ikke glansmiddel da dette kan føre til at det dannes en hvit film på serviset.
- Hvis du bestemmer deg for å bruke en oppvasktablett, trenger du ikke fylle på glansmiddel i glansmiddelbeholderen.
- Advarselsindikatoren for lavt glansmiddelnivå lyser når beholderen er nesten tom for glansmiddel og må fylles opp.
- Ikke fyll skyllemiddelbeholderen med andre stoffer, som vaskemiddel. Det kan skade apparatet.
- Bruk riktig mengde glansmiddel. For stor mengde kan føre til flekker på glass og bestikk, for liten gjør at oppvasken kanskje ikke tørker og at glass kan bli uklart.

## Justere glansmiddelbeholderen

Tørking fungerer bedre når skyllemiddelnivået.

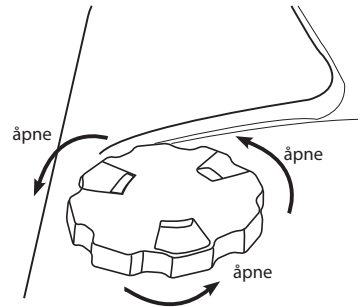
1. Lukk døren og trykk -knappen for å slå på oppvaskmaskinen.
2. Innen 60 sekunder trykker og holder du **Self-Cleaning**-knappen i mer enn 5 sekunder, så trykker du **Delay +**-knappen for å gå inn i innstillingsmodus. Varselindikatoren for påfylling av skyllemiddel lyser.
3. Trykk **Self-Cleaning**-knappen gjentatte ganger for å justere skyllemiddelnivået: D1 / D2 / D3 / D4 / D5. Jo høyere tallet er, desto mer skyllemiddel brukes.
4. Når du har justert nivået for skyllemiddel, trykker du -knappen for å lagre innstillingen.

## Fylle på salt

Hvis vannet der du bor er hardt, dannes det avleiringer av kalk på servise og redskaper. Derfor har dette apparatet en saltbeholder for å redusere vannets hardhet.

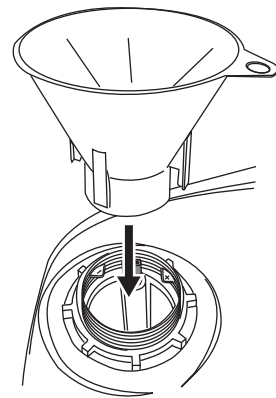
Følg trinnene nedenfor for å fylle saltbeholderen og stille inn forbruket etter hardhetsgraden på vannet der du bor.

1. Fjern den nedre kurven og skru av lokket på beholderen.



NO

2. Sett trakten som følger med over saltbeholderen. Fyll på omtrent 1,5 kg med oppvaskmaskinsalt avhengig av merket du bruker.



3. Fyll beholderen med vann til det renner over (kun første gang).
4. Fjern eventuelt søl fra området rundt beholderåpningen og skru deretter lokket godt på igjen.
5. Kjør det «**hurtige**» vaskeprogrammet umiddelbart (uten noe steintøy i oppvaskmaskinen) for å fjerne alle spor av salt fra maskinen.



- Advarselsindikatoren for lavt saltnivå lyser når det er lite salt i beholderen og den må fylles opp.
- Advarselsindikatoren for lavt saltnivå slutter å lyse etter et par dager avhengig av hvor fort saltet løses opp.
- Hvis du bestemmer deg for å bruke en oppvasktablett, trenger du kanskje ikke fylle på salt – dette avhenger av vannets hardhet der du bor og tablettypen du bruker. Spør vannleverandøren og følg oppvasktablettproduzentens anvisninger.

## Justere saltforbruk

Saltforbruket må justeres etter hardhetsgraden på vannet der du bor. Hvis du ikke vet hvor hardt vannet i springen er, må du spørre leverandøren av vannet der du bor.

Det anbefales at justeringer gjøres i henhold til følgende skjema.

Vannhardhet				Vannmyknernivå	* Regenerering skjer hver "x" programsekvens	Saltforbruk (gram per syklus)
Tysk °dh	Fransk °fh	Britisk °Clarke	mmol/l			
0-5	0-9	0-6	0,0-0,94	H1	-	0
6-11	10-20	7-14	1,0-2,0	H2	10	9
12-17	21-30	15-21	2,1-3,0	H3	5	12
18-22	31-40	22-28	3,1-4,0	H4	3	20
23-34	41-60	29-42	4,1-6,0	H5	2	30
35-55	61-98	43-69	6,1-9,8	H6	1	60

\* Hver regenereringssyklus forbruker ytterligere 2 liter vann, energiforbruket øker med 0,02 kWh og programtiden forlenges med 4 minutter.



1°dH (tysk grad) = 0,178 mmol/L  
1°fH (fransk grad) = 0,1 mmol/L  
1°Clark (britisk grad) = 0,142 mmol/L  
mmol/l = Internasjonal enhet for vannhardhet



- Ikke bruk vanlig bordsalt eller koksalt fordi de inneholder uopløselige stoffer som kan skade oppvaskmaskinen.
- Ikke hell vaskemiddel i saltbeholderen. Dette vil skade oppvaskmaskinen.
- Bruk riktig mengde salt. For mye kan føre til rustflekker på bestikk, for lite kan gjøre at det dannes hvite rester på bestikk og servise.

Du kan optimere oppvaskmaskinen for hardheten i vannet ved å følge trinnene nedenfor og se i tabellen ovenfor.

1. Lukk døren og trykk på **⏻ på/av**-knappen for å slå på oppvaskmaskinen.
2. Trykk og hold **Self-Cleaning**-programknappen i 5 sekunder til advarselsindikatoren for lavt saltnivå blinker.
3. Trykk på **Self-Cleaning**-programknappen gjentatte ganger for å justere hardhetsgraden på vannet: H1 / H2 / H3 / H4 / H5 / H6.
4. Når du har justert hardhetsgraden på vannet, trykk på **⏻ på/av**-knappen for å lagre innstillingen.

# Sette inn i oppvaskmaskinen

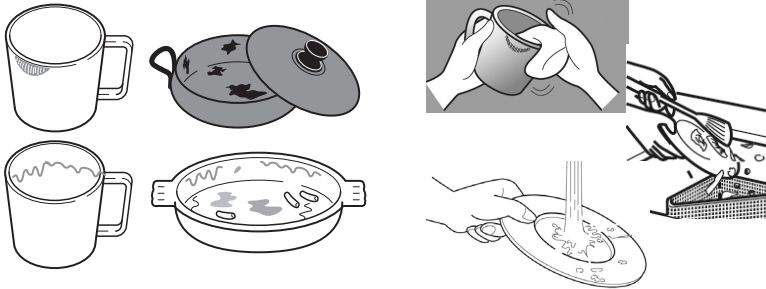


Ved å fylle oppvaskmaskinen til full kapasitet i henhold til diagrammene og tabellene i denne delen bidrar du til å spare strøm og vann. Ellers sløser du strøm og vann.

## Før du setter inn i oppvaskmaskinen

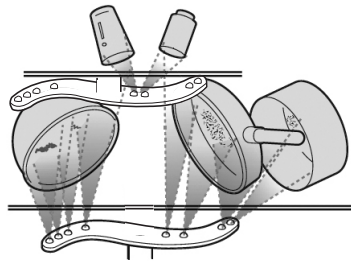
Følg disse merknadene når du laster kokekar og redskaper i kurvene.

- Fjern alle matrester og flekker fra leppetift fra steintøy og servise. Skyll hvis nødvendig.



NO

- Servise og bestikk må ikke ligge inni hverandre eller dekke til hverandre.
- Sett inn bestikket og steintøyet slik at vannet kan komme til alle overflater.



- Sørg for at alle gjenstander er trygt plassert.
- Hule gjenstander som kopper, glass, kjeler osv. må plasseres opp ned i kurven.
- Større gjenstander må plasseres i en vinkel slik at vann lett kan renne av.
- Spylearmene må ikke blokkere av gjenstander som er for høye eller som henger gjennom kurvene. Hvis du er i tvil, kan du forsikre deg om at spylearmene har fri bevegelse ved å rotere dem manuelt.
- Sørg for at små gjenstander ikke faller gjennom holderne i kurvene.

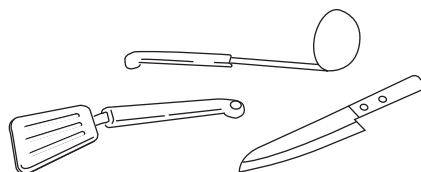


- Av sikkerhetsmessige årsaker må du ikke bruke oppvaskmaskinen uten at oppvaskmaskinkurven står riktig på plass.
- Ikke vask gjenstander som er tilsmusset med aske, sand, voks, smørefett eller maling i oppvaskmaskinen. Disse gjenstandene kan skade oppvaskmaskinen. Aske løses ikke opp, men fordeles i oppvaskmaskinen.

## Øvre kurv

Vi anbefaler å bruke den øvre kurven for små og lette gjenstander som kopper, tefat, glass, dessertskåler osv. Flate kjeler eller kasseroller kan også plasseres i oppvaskmaskinkurven.

Lange gjenstander som suppeskjeer, visper og lange kniver må legges ned på tvers fremst i den øvre kurven.

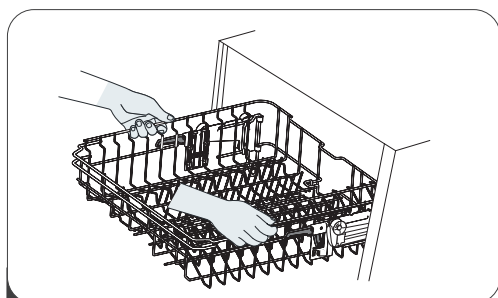


### Justere den øvre kurven

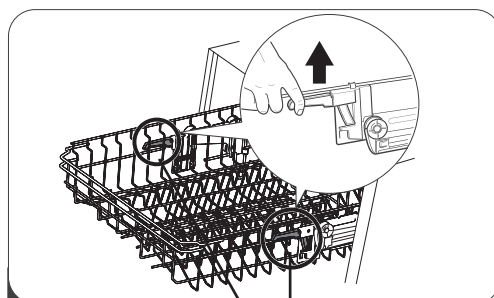
Høyden på den øvre kurven kan justeres for å gi bedre plass til store redskaper i den øvre/nedre kurven. Høyden på den øvre kurven kan justeres ved å plassere hjulene på forskjellige høyder på skinnene. Lange gjenstander, serveringsbestikk, salatbestikk og kniver bør plasseres på bestikkstativet eller -kurven slik at de ikke hindrer at sprayarmene går rundt.

1. For å heve den øvre kurven løfter du den bare på midten av hver side til den låses på plass i øvre posisjon. Det er ikke nødvendig å løfte justeringshåndtaket på hver side.
2. For å senke den øvre kurven løfter du justeringshåndtaket på hver side, så er den fri og kan senkes til nedre posisjon.

Før du justerer må du sørge for at kurven står støtt.



1

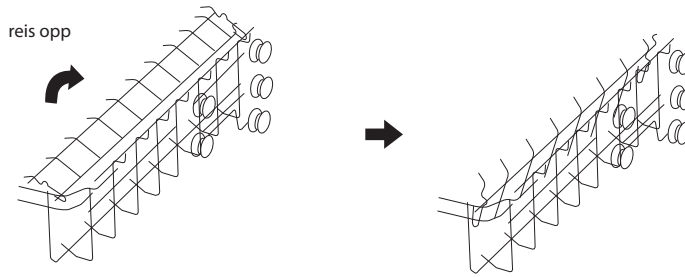


Justerbart  
håndtak

NO

## Hengslet koppstativ

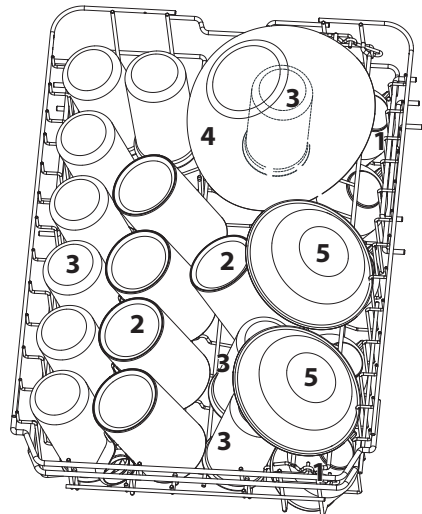
Du kan gjøre plass for større gjenstander i den øvre kurven ved å folde koppstativet oppover. Du kan deretter lene de høye glassene mot det. Du kan også ta det ut når det ikke skal brukes.



## Sette inn 10 kverter i den øvre kurven

Tabellen nedenfor og det tilhørende bildet viser optimal plassering av steintøy i den øvre kurven.

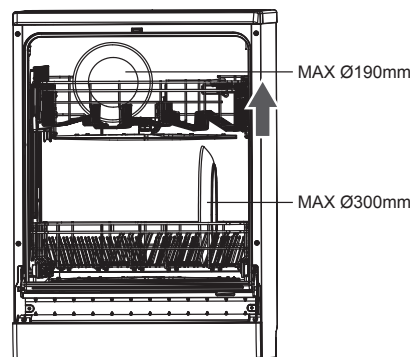
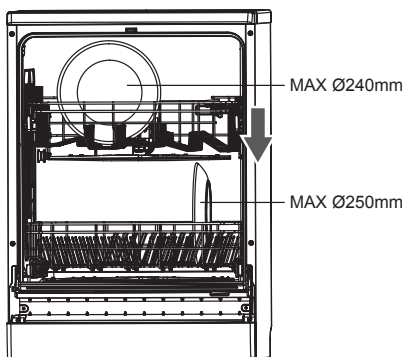
Nummer	Gjenstand
1	Kopper
2	Kopper
3	Glass
4	Glassbolle
5	Dessertskåler



## Nedre kurv

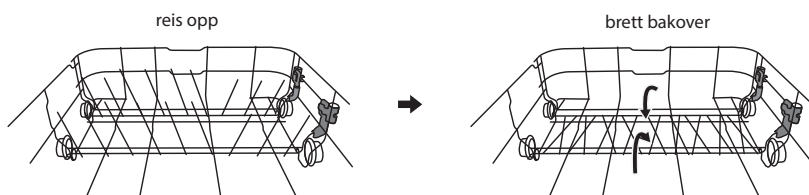
Vi anbefaler at gjenstander som er store og vanskelige å rengjøre, slik som tallerkener, serveringsfat, sausekjeler, serveringsboller, gryter, kjeler, lokk osv., plasseres i den nedre kurven. Vi anbefaler at serveringsfat og lokk plasseres på siden av kurven for å unngå at spylearmene blir hindret i å rotere.

Om nødvendig bør den øvre kurven justeres for å gi mer plass for store plater på den øvre eller nedre kurven.



## Hengslede spisser

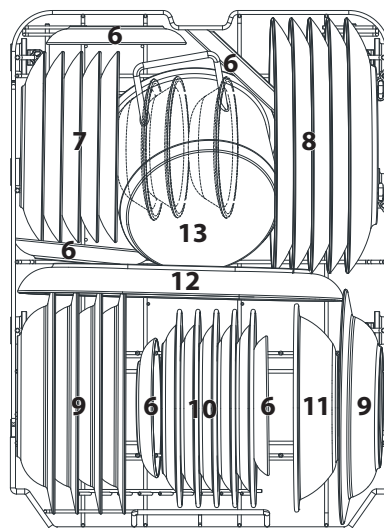
Spissene brukes for å holde tallerkener og et fat. De kan senkes for å gi plass til større gjenstander.



## Sette inn 10 kverter i den nedre kurven

Tabellen nedenfor og det tilhørende bildet viser optimal plassering av steintøy i den nedre kurven.

Nummer	Gjenstand
6	Tefat
7	Dessert Tallerkener
8	Tallerkener
9	Suppefat
10	Melamin dessert tallerkener
11	Melaminskål
12	Ovalt fat
13	Liten gryte

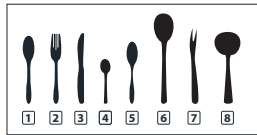
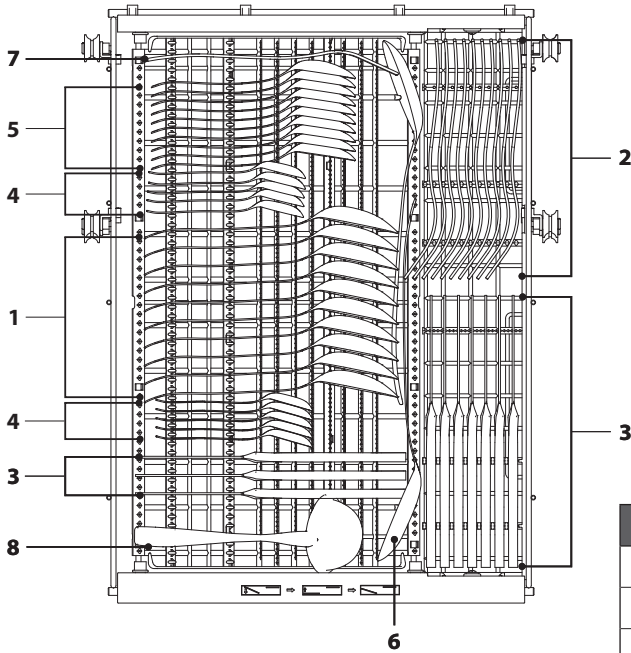


NO



## Sette inn i bestikkstativet

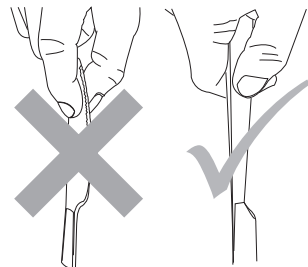
Tabellen nedenfor og det tilhørende bildet viser optimal plassering av bestikk i bestikkstativet.



Nummer	Gjenstand
1	Suppeskjeer
2	Gafler
3	Kniver
4	Teskjeer
5	Dessertskjeer
6	Serveringskjeer
7	Serveringsgaffel
8	Sausøse



- Ikke la noen gjenstander stikke ut gjennom bunnen av kurvene.
- For å unngå faren for personskade må du sette inn kniver og gafler med håndtakene opp. Ikke hold dem i den spisse enden.
- For å overholde ytelsesstandarden, må du sørge for alt bestikk settes inn i henhold til anvisningene i denne håndboken.



# Oppvasktabell

Program	Informasjon om syklusvalg	Prosess	Mengde vaskemiddel	Kjøretid (min)	Strømforbruk (kWh)	Vannforbruk (L)	Glansmiddel
Auto	Automatisk gjenkjenning av oppvask – lett, normalt eller svært tilsmusset steintøy, med eller uten inntørket mat.	<ul style="list-style-type: none"> <li>• Forvask (45°C)</li> <li>• Vask (55-65°C)</li> <li>• Skylling</li> <li>• Skylling</li> <li>• Skylling (55-65°C)</li> <li>• Tørking</li> </ul>	<ul style="list-style-type: none"> <li>• Forvask (4g)</li> <li>• Hovedvask (14g) (1 eller 2 stykker)</li> </ul>	80-150	0,850	9,3-15,3	✓
Hygiene 72°C	Brukes til å rense oppvasken og glassene dine. Den høyeste vanntemperaturen er 72°C.	<ul style="list-style-type: none"> <li>• Vask (72°C)</li> <li>• Skylling</li> <li>• Skylling</li> <li>• Skylling (65-72°C)</li> <li>• Tørking</li> </ul>	<ul style="list-style-type: none"> <li>• Hovedvask (18g) (1 stykke)</li> </ul>	195	1,290	12,7	✓
ECO *(EN60436)	Egnet til å vaske normalt skittent servise – for denne bruken er dette programmet det mest effektive med tanke på kombinert strøm- og vannforbruk, og programmet brukes til å vurdere samsvar med EUs lovgivning for miljøvennlig design.	<ul style="list-style-type: none"> <li>• Vask (45°C)</li> <li>• Skylling</li> <li>• Skylling (45°C)</li> <li>• Tørking</li> </ul>	<ul style="list-style-type: none"> <li>• Hovedvask (18g) (1 eller 2 stykker)</li> </ul>	225	0,512	8,0	✓
Glass	For lett tilsmusset steintøy og glasstøy.	<ul style="list-style-type: none"> <li>• Forvask</li> <li>• Vask (45°C)</li> <li>• Skylling</li> <li>• Skylling (55-60°C)</li> <li>• Tørking</li> </ul>	<ul style="list-style-type: none"> <li>• Forvask (4g)</li> <li>• Hovedvask (14g) (1 stykke)</li> </ul>	120	0,760	12,7	✓
Whisper	Senk støy og energiforbruk, brukes til vask om kvelden.	<ul style="list-style-type: none"> <li>• Vask (55°C)</li> <li>• Skylling</li> <li>• Skylling (55-65°C)</li> <li>• Tørking</li> </ul>	<ul style="list-style-type: none"> <li>• Hovedvask (18g) (1 stykke)</li> </ul>	240	0,890	9,9	✓
58 min	For lett tilsmusset innhold som ikke må tørkes med høy effektivitet.	<ul style="list-style-type: none"> <li>• Vask (60°C)</li> <li>• Skylling</li> <li>• Skylling (55-60°C)</li> <li>• Tørking</li> </ul>	<ul style="list-style-type: none"> <li>• Hovedvask (18g) (1 stykke)</li> </ul>	58	0,840	9,6	✓

NO



Program	Informasjon om syklusvalg	Prosess	Mengde vaskemiddel	Kjøretid (min)	Strømforbruk (kWh)	Vannforbruk (L)	Glansmiddel
Rapid	En kortere vask for lett tilsmusset innhold som ikke må tørkes.	<ul style="list-style-type: none"> <li>Vask (45°C)</li> <li>Skylling</li> <li>Skylling (45°C)</li> </ul>	<ul style="list-style-type: none"> <li>Hovedvask (12g)</li> <li>(1 stykke)</li> </ul>	30	0,560	9,6	✘
Soak	For å skylle servise som du har tenkt å vaske senere på dagen.	<ul style="list-style-type: none"> <li>Forvask</li> </ul>	-	15	0,115	3,4	✘
Self-Cleaning	Selvrensing av oppvaskmaskinen.	<ul style="list-style-type: none"> <li>Forvask</li> <li>Vask (60°C)</li> <li>Skylling</li> <li>Skylling (70-72°C)</li> <li>Tørking</li> </ul>	<ul style="list-style-type: none"> <li>Forvask (4g)</li> <li>Hovedvask (14g)</li> <li>(1 stykke)</li> </ul>	130	1,050	12,7	✔

\* For å overholde standarden for ytelse, dvs. EN60436, må du sørge for å bruke økonomivaskesyklusen for testen.

Verdiene gitt for andre programmer enn ØKO-programmet er kun veiledende.

# Starte en vaskesyklus

---

1. Kontroller at enheten er koblet til stikkontakten og at vannforsyningen er på (vanntrykk mellom 0,04 MPa og 1,00 MPa).
2. Åpne døren. Trekk ut den nedre og den øvre kurven, sett inn serviset og skyv kurvene på plass. Det anbefales at du fyller den nedre kurven først, og deretter den øvre kurven.
3. Fyll på vaskemidlet eller legg inn oppvasktabletten i vaskemiddelrommet.
4. Lukk oppvaskmaskindøren. Du skal høre et klikk når døren er lukket riktig. Ikke smell igjen døren.
5. Trykk  én gang. Velg vaskeprogram i henhold til oppvasken du setter inn og hvor tilsmusset den er. Se avsnittet Oppvasktabell.
6. Trykk på , indikatorlampen for det valgte programmet tennes.
7. Vaskesyklusen starter straks.



## Spare strøm

- Hvis du skyller først, fører det til økt vann- og energiforbruk, så det anbefales ikke.
- Oppvask med husholdningsoppvaskmaskin bruker vanligvis mindre energi og vann enn å vaske opp for hånd, forutsatt at husholdningsoppvaskmaskinen brukes i henhold til produsentens anvisninger.



Hvis man har glemt en tallerken, kan den legges inn gitt at vaskemiddelbeholderen fortsatt er lukket. Sett oppvaskmaskinen på pause, venter du til sprayarmene slutter å bevege seg, åpne døren forsiktig og legg oppvasken. Lukk døren og start maskinen på nytt. Pass veldig på varm damp og vann mens døren er åpen.



NO

# Endre et program

---

Programmet kan bare endres hvis det har vært i gang i veldig kort tid, ellers kan vaskemiddelet allerede være sluppet ut. I så fall må oppvaskmaskinen tilbakestilles og oppvaskmiddeldispenseren fylles igjen.

Følg trinnene nedenfor for å endre programmet hvis oppvasken allerede har startet.

1. Trykk -knappen for å ta pause i oppvasken.
2. Trykk en hvilken som helst programknapp i mer enn tre sekunder for å gå inn i programvalgmodus.
3. Du kan endre programmet til ønsket syklusinnstilling.
4. Trykk på . Enheten starter den nye vaskesyklusen straks.

## Ved slutten av et program

---

- Oppvaskmaskinen piper når et program er avsluttet.
- Hvis funksjonen for å åpne automatisk velges før programmet startes, åpnes døren automatisk når vaskeprogrammet er slutt for å få bedre tørkeresultat og redusere energibruken i tørkefasen.
- Hvis funksjonen for å åpne automatisk ikke er valgt, åpner døren sakte og forsiktig når programmet er helt ferdig. Vær ekstra forsiktig med den varme dampen og varmen inne i apparatet.





Døren til oppvaskmaskinen må ikke blokkeres for at funksjonen for å åpne automatisk skal fungere som den skal.

## Slå av enheten

---

NO

Husk å slå av oppvaskmaskinen med  **På/av**-knappen for å spare strøm. Oppvaskmaskinen fortsetter å bruke strøm til den slås av med  **På/av**-knappen.



Hvis oppvaskmaskinen ikke skal brukes på en lang stund, f.eks. mens du er på ferie, må du koble enheten fra stikkontakten.

## Ta ut av oppvaskmaskinen

---

Det er viktig å la serviset kjøle seg ned før du tar det ut av maskinen, fordi servise lettere sprekker og får hakk når det er varmt. Hvis du derfor åpner oppvaskmaskindøren helt etter at oppvasken er ferdig, vil serviset kjøle seg raskere ned.




For å forhindre at vann drypper fra den øvre kurven og ned på serviset i den nedre kurven, anbefaler vi at du tømmer den nedre kurven først og deretter den øvre.

## Forsinket start





---

Starttiden til et vaskeprogram kan forsinkes og justeres. Følg trinnene nedenfor.

1. Åpne oppvaskmaskindøren og sett inn tilsmusset servise og steintøy.
2. Lukk døren. Trykk på  **På/av**-knappen for å slå på oppvaskmaskinen.
3. Velg ønsket program.
4. Trykk på **Delay - / Delay +**-knappen gjentatte ganger for å velge ønsket forsinkelse (periode opptil 24 timer).
5. Trykk på **▶|**. Enheten vil starte programmet automatisk ved den tilordnede tiden.

# Halv oppvask

Hvis du ikke har nok servise for en full vask, kan du velge halv oppvask. Du kan velge å vaske enten den nedre eller den øvre kurven. Dette hjelper til med å spare vann og strøm. Følg trinnene nedenfor for å bruke disse funksjonene.

1. Åpne oppvaskmaskindøren og sett inn tilsmusset servise og steintøy i den øvre eller nedre kurven.
2. Lukk døren. Trykk på  på/av-knappen for å slå på oppvaskmaskinen.
3. Velg ønsket program.
4. Trykk **Dualzone Wash**-knappen flere ganger for å velge øvre eller nedre kurv, så lyser den tilsvarende indikatoren:
  - Hvis det er servise bare i den øvre kurven, trykker du **Dualzone Wash**-knappen gjentatte ganger til den øvre kurvindikatorlampen  tennes. Kun servise i den øvre kurven blir vasket opp. Sørg for at det ikke er noe servise i den nedre kurven når denne funksjonen brukes.
  - Hvis det er servise bare i den nedre kurven, trykker du **Dualzone Wash**-knappen gjentatte ganger til den nedre kurvindikatorlampen  tennes. Kun servise i den nedre kurven blir vasket opp. Sørg for at det ikke er noe servise i den øvre kurven når denne funksjonen brukes.
5. Trykk på . Enheten starter den programmet.

NO

## Automatisk åpne dør

Trykk inne **Auto Open**-knappen, så aktiveres funksjonen som automatisk åpner døren ved slutten av vaskeprogrammet (unntatt for programmene Rapid, Soak og Self-Cleaning). Indikatorlampen lyser for å indikere at funksjonen for å åpne automatisk er aktivert.

Deaktiver funksjonen ved å trykk inne **Auto Open**-knappen igjen. Indikatorlampen slukker for å indikere at funksjonen for å åpne automatisk er deaktivert.

Tabellen nedenfor omtrent hvor mange minutter det er igjen før døren åpner automatisk ved slutten av programmet når funksjonen er valgt:

Program	Total driftstid (minutter)	Minutter til døren åpnes automatisk før programslutt
Auto	Varyerer fra 80 til 150 minutter	2
Hygiene 72°C	195	3
ECO	225	85
Glass	120	3
Whisper	240	20
58 min	58	2

# Rengjøring etter bruk



Koble alltid apparatet fra strømforsyningen før rengjøring eller vedlikehold.

## Utvendig vedlikehold

### Døren og dørpakningen

- Rengjør dørpakningen regelmessig med en fuktet klut for å fjerne matrester.
- Når du setter inn i oppvaskmaskinen, kan matrester og væske dryppe ned på sidene av oppvaskmaskindøren. Disse overflatene er utenfor vaskerommet og spyles ikke av vannet fra spylearmene. Alle rester må strykes av før du lukker døren.

### Kontrollpanelet

Hvis det er nødvendig med en rengjøring, må kontrollpanelet KUN tørkes av med en fuktet klut.



- For å unngå at vann kommer inn i dørlåsen og elektriske komponenter, må du ikke bruke noen form for sprayrengjøring.
- Bruk aldri skurende rengjøringsmidler eller skuresvamper på de ytre overflatene, fordi de kan lage riper i overflaten. Enkelte tørkepapirer kan også lage riper eller etterlate merker på overflaten.

NO

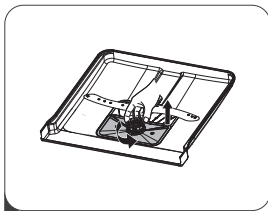
## Innvendig ettersyn

### Filtreringssystem

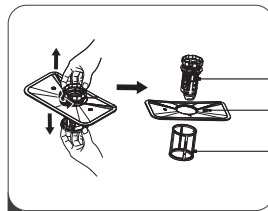
Filtreringssystemet i bunnen av vaskerommet holder igjen grovt avfall fra vaskesyklusen. En større ansamling av grovt avfall kan tette filterene. Kontroller filterene regelmessig og rengjør dem under rennende vann hvis nødvendig.

Følg trinnene nedenfor for å rengjøre filterene i vaskerommet.

1. Sørg for at oppvaskmaskinen er avslått. Hold i det grove filteret, og dreii det mot klokken for å låse opp filteret. Løft filteret oppover og ut av oppvaskmaskinen.
2. Fjern grovfilteret og finfilteret fra hovedfilteret.
3. Skyll filterene under rennende vann. For å rengjøre mer grundig kan du bruke en myk børste.
4. Sett filterene i hovedfilteret igjen i riktig posisjon. Skru grovfilteret tilbake i oppvaskmaskinen.

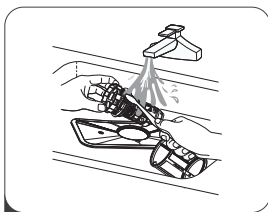


1

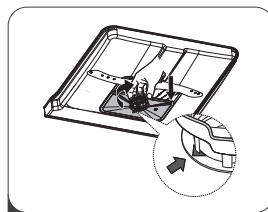


2

Grovfilter  
Hovedfilter  
Finfilter



3



4

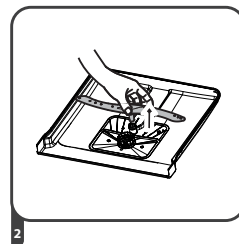
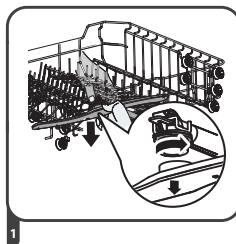


- Ikke stram filtrene for mye. Sett filtrene tilbake i riktig rekkefølge så de sitter godt på plass. I motsatt fall kan grove rester komme inn i systemet og forårsake en blokkering.
- **IKKE** bruk oppvaskmaskinen uten at filtrene er på plass. Hvis filtrene settes feil tilbake, kan maskinens ytelse bli redusert og servise og redskaper kan bli skadet.
- Utfør en intensiv vaskesyklus med jevne mellomrom.

### Spylearmer

Matrester kan sette seg fast i dysene og lagrene til spylearmene. Du må derfor kontrollere og rengjøre spylearmene regelmessig:

1. Sørg for at oppvaskmaskinen er slått av.
2. Fjern den øvre sprayarmen ved å holde i midten av mutteren og den sprayarmen for å ta den av.
3. Den nedre spylearmen tar du av ved å trekke den opp.
4. Vask sprayarmene i såpe og rennende vann. Bruk en myk børste til å rengjøre dysene. Skyll grundig og skift ut.



NO

## Forholdsregler ved frost

Ikke sett oppvaskmaskinen på et sted hvor temperaturen kan komme under 0 °C. Hvis enheten skal stå på et sted uten varme over vinteren, anbefales følgende:

1. Koble enheten fra vannkranen.
2. Slå på enheten. Velg en hvilken som helst vaskesyklus og la den gå i bare ett minutt. Dette slipper ut alt overflødig vann som er igjen i enheten.
3. Koble fra stikkontakten.
4. Tøm oppvaskmaskinen.
5. Lukk oppvaskmaskindøren.
6. Koble enheten fra vannavløpet. Bruk en passende beholder til å fange opp eventuelt gjenværende vann i slangene.

Hvis du møter på problemer med trinnene ovenfor, kan du be en servicetekniker om hjelp.



## Flytte oppvaskmaskinen

---

Hvis du må flytte enheten, for eksempel til et annet hus, må du:

1. Koble oppvaskmaskinen fra stikkontakten.
2. Koble oppvaskmaskinen fra vanninntaket og -avløpet. Bruk en passende beholder til å fange opp eventuelt gjenværende vann i slangene.
3. Fjern oppvaskmaskinen fra den gjeldende plasseringen med slangene koblet fra.
4. Dra enheten ut sammen med slangene.



- Ikke tipp enheten under transport.
- Vi anbefaler at to personer håndterer oppvaskmaskinen under installasjonen.

## Vedlikehold etter en lang periode uten bruk

---

NO

Hvis du ikke har tenkt å bruke enheten på en lang stund, bør du:

1. Koble oppvaskmaskinen fra stikkontakten.
2. Koble oppvaskmaskinen fra vanninntaket og -avløpet. Bruk en passende beholder til å fange opp eventuelt gjenværende vann i slangene.
3. Åpne døren på gløtt for å hindre at det oppstår vond lukt i vaskerommet.
4. Sørg for at oppvaskrommet er rent.

## Skifte ut den innvendige lampen

---

Den innvendige lampen er en LED-lampe. Den kan ikke byttes av brukeren. Ta kontakt med serviceverksted. Lyskilde i dette produktet kan kun skiftes ut av kvalifiserte ingeniører.

## Råd og tips

---




- Reparasjoner må kun utføres av en kvalifisert servicerepresentant i strengt samsvar med gjeldende lokale- og nasjonale sikkerhetsbestemmelser. Uautoriserte eller feilaktige reparasjoner kan føre til personskade eller skade på enheten.
- Før du ringer etter service, les avsnittet **Råd og tips** og se om du kan løse enkelte vanlige problemer selv.

## Feilkode

Kode	Beskrivelse	Mulige årsaker og løsninger
E1	Forlenget inntakstid. <ul style="list-style-type: none"> <li>Kranen er ikke åpen.</li> <li>Vanninntaket er redusert.</li> <li>Vanntrykket er for lavt.</li> </ul>	<ul style="list-style-type: none"> <li>Sørg for at kranene er åpne og fungerer som de skal. Hvis det fortsatt oppstår feil, må du kontakte fagperson.</li> </ul>
E3	Nødvendig temperatur ikke nådd.	<ul style="list-style-type: none"> <li>Feil på varmeelementet.</li> <li>Steng vannkranen, trekk støpselet ut av stikkkontakten og kontakt en kvalifisert serviceagent.</li> </ul>
E4	Overløp <ul style="list-style-type: none"> <li>Det lekker fra oppvaskmaskin.</li> </ul>	<ul style="list-style-type: none"> <li>Steng vannkranen, trekk støpselet ut av stikkkontakten og kontakt en kvalifisert serviceagent.</li> </ul>
E8	Distribusjonsventilen står feil.	
Ec	Feil på vaskekontrollsystemet.	
Ed	Svikt i kommunikasjonen mellom hovedkretskort med displaykretskort.	

NO

## Tekniske problemer

Tekniske problemer		
Problem	Mulige årsaker	Løsning
Oppvaskmaskinen starter ikke.	Døren er ikke helt lukket.	Lukk døren godt.
	Enheten er ikke koblet til stikkkontakten.	Sett støpslet inn i stikkkontakten.
	Enheten er ikke slått på.	Trykk på  På/av-knappen og velg et program.
Vann pumpes ikke fra oppvaskmaskinen.	Bøyd eller fanget tappeslange.	<ul style="list-style-type: none"> <li>Kontroller og rett ut tappeslangen.</li> </ul>
	Filteret er tett.	<ul style="list-style-type: none"> <li>Kontroller og rengjør filtersystemet.</li> </ul>
	Servanten er tett.	<ul style="list-style-type: none"> <li>Sjekk om servanten drenerer normalt. Ring en rørlegger for å fikse servanten.</li> </ul>
Det er rester av rensmiddel i dispensereren ved slutten av programmet.	Vaskemiddeldispenseren var fremdeles fuktig da den ble fylt med vaskemiddel.	Kontroller at dispensereren er tørr før du fyller vaskemiddel i den.
Kan ikke stenge vaskemiddelokket ordentlig.	En opphopning av rensmiddelrester blokkerer låsehaken.	Rengjør låsehaken.

## Tekniske problemer

Problem	Mulige årsaker	Løsning
Bankelyd i vaskerommet.	En spylearm banker mot noe i en kurv.	Avbryt programmet og omordne gjenstandene som stenger for spylearmen. Se avsnittet <b>Sette inn i oppvaskmaskinen</b> .
Hinne vises på glass og bestikk.	Glansemiddeldoseringen er for høy.	Bruk mindre glansmiddel.
Servise, bestikk og glass er ikke tørre.	Kanskje det brukes for lite glansmiddel eller glansemiddelbeholderen er nesten tom.	Fyll på glansmiddel.
	Steintøy ble tatt ut av oppvaskmaskinen for tidlig.	La steintøyet ligge i oppvaskmaskinen til du hører et lydsignal.
Hvite rester er synlig på bestikk og steintøy, skygger vises på glass; film som kan tørkes av.	Det ble ikke brukt nok glansmiddel.	Fyll på glansmiddel.
	Det er ikke nok salt i saltbeholderen.	Fyll opp saltbeholderen.
	Lokket på saltbeholderen er ikke skrudd riktig på.	Påse at det er skrudd riktig på.
	Feil vaskemiddel har blitt brukt.	Skift vaskemiddel. Bruk vanlig vaskemiddel for oppvaskmaskiner.
	Saltforbruksinnstillingen er for lav.	Velg en høyere saltforbruksinnstilling.
Glass er matte og misfargede; film kan ikke tørkes av.	Glasstøyet er ikke oppvaskmaskinsikkert. Overflatene er påvirket.	Vask glass som ikke er oppvaskmaskinsikkert for hånd.
Te- eller lepestiftflekker har ikke blitt fullstendig fjernet.	Vasketemperaturen til det valgte programmet var for lav.	Velg et program med en høyere vasketemperatur.
	Vaskemidlet som brukes er for lite blekende.	Skift vaskemiddel.
	Skylling eller fjerning av flekker på forhånd ble utelatt.	Forhåndsskyll eller fjern flekkene med en serviett før oppvask.

## Avhending av oppvaskmaskinen

- Når du avhender den gamle oppvaskmaskinen, må du først gjøre den umulig å bruke. Koble fra strøm- og vanntilførsel, klipp av kabelen og fjern støpslet fra strømledningen. Ødelegg dørlåsen, slik at barn ikke kan stenge seg inne ved et uhell. Sørg for forsvarlig avhending av oppvaskmaskinen.
- Produktet må ikke kastes som husholdningsavfall når det ikke lenger skal brukes. Den må leveres til et innsamlingssted for elektrisk og elektronisk avfall eller til en forhandler som utfører denne tjenesten. Separat avhending av et husholdningsapparat avverger eventuelle negative konsekvenser for miljøet og helsen som kan forekomme ved feilaktig avhending, og gjør det mulig å bruke enkelte deler om igjen, noe som betyr betydelig redusert energi- og ressursforbruk. Som en påminnelse om å avhende husholdningsapparater separat fra annet avfall, er produktet merket med en overkrysset søppeldunk.
- Sørg for at den ikke utgjør noen fare for barn mens den oppbevares for avhending.

## Avhending av emballasje

Kast plastemballasjen og posene på en forsvarlig måte og hold dem utenfor barns rekkevidde.

NO

## Spesifikasjoner

Merkespenning og frekvens	220-240 V 50 Hz vekselstrøm
Nominell strømningang	1760-2100 W
Inngangsvanntrykk	0,04 – 1,00 MPa
Grad av beskyttelse mot inntrengning av vann	IPX1
Mål	Ca. 815mm (H) x 448mm (B) x 570mm (D)

Funksjoner og spesifikasjoner kan endres uten varsel.

**Merk:** Verdiene ovenfor er målt i samsvar med standarder under angitte driftsforhold. Resultater kan variere sterkt i forhold til mengde og tilsmussing av serviset, vannets hardhet, mengde oppvaskmiddel osv.

Modellinformasjon i produktdatabasen:

EDW45B42W23 <https://eprel.ec.europa.eu/qr/1959635>

EDW45B42T23 <https://eprel.ec.europa.eu/qr/1959639>

Du finner nyeste versjonen av sikkerhets- og instruksjonshåndboken ved å besøke det offisielle nettstedet nedenfor (andre nettsteder inneholder kanskje ikke den fullstendige og mest oppdaterte versjonen):

<https://www.currys.co.uk/services/repairs-maintenance/product-service-manuals.html>

**Tack** för att du köpt din nya EPOQ diskmaskin.

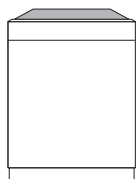
Vi rekommenderar att tar dig tid att läsa igenom denna bruksanvisning för att fullt ut förstå hur den installeras och hanteras.

Läs nogga igenom alla säkerhetsinstruktioner före användning och behåll sedan den här installations-/bruksanvisningen för framtida bruk.

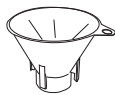
## Packa upp

Ta bort allt förpackningsmaterial från produkten. Behåll förpackningsmaterialet. Om förpackningen kastas ska du följa gällande lokala föreskrifter.

Följande delar medföljer:



Huvudenhet



Saltratt



Mätkopp



Doseringsked för  
Diskmedel



U-formad  
Slangklämare



Bestickkorg



Instruktionsbok &  
Säkerhetsföreskrifter

SE

## Tillbehör för installation:

	ST3.5*16	x2		x2		
	ST4*14	x6		x4		
	Kondensremsa	x1		x4		
	Täckplugg	x2		x2		
	Socket	x1				



Maximalt kan 10 kuvert diskas i maskinen.



Reservdelar till maskinen är tillgängliga i minst 7-10 år. Kontakta kundtjänstcenter, se sista sidan i häftet Säkerhetsvarningar.

## Plats

När du väljer en tänkbar plats för din diskmaskin, ska du se till att installationsytan är plan och fast, och att rummet är väl ventilerat. Undvik att placera diskmaskinen i närheten av värmekällor som spis, varmvattenberedare eller element. Extremt kall miljö kan också skada produkten så att den inte fungerar riktigt. Diskmaskinen är inte avsedd att användas i garage eller i utomhusinstallation.

Täck inte över diskmaskinen. När den installeras, se till att det finns fritt utrymme kvar på sidorna.



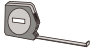




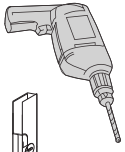
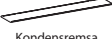








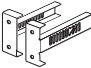


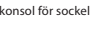



Alla borttagna delar måste sparas för att återinstalleras senare. Se till att diskmaskinen är tom och kontakten är urdragen. Vi rekommenderar att 2 personer tar hand om diskmaskinen när den installeras.



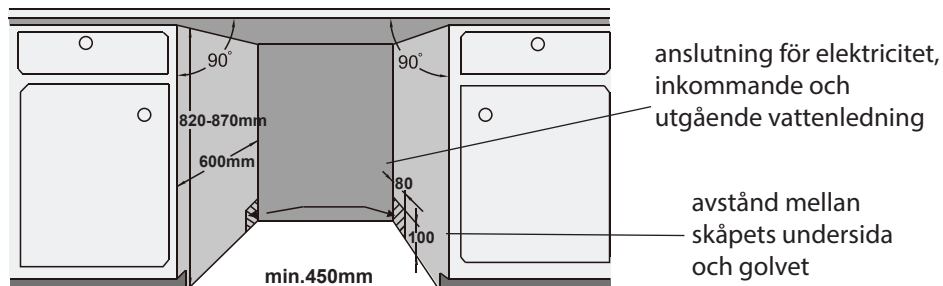
Denna produkt har testats för att garantera korrekt funktion. Som resultat kan det finnas vatten kvar inuti enheten. Detta är normalt och säkert. Ta bort alla vattendroppar från utsidan om så behövs.

1. Se till att diskmaskinen installeras av en kvalificerad tekniker. Se vilka verktyg som behövs.

	ST3.5*16	x2		x2		
	ST4*14	x6		x4		
	Kondensremsa	x1		x4		
	Täckplugg	x2		x4		
	Socket	x1		x2		
				Fästkonsol för socket		

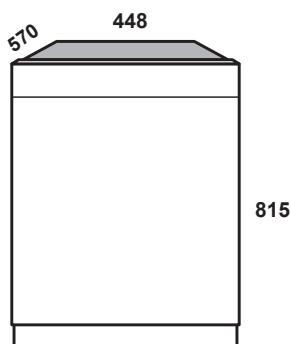
## INSTALLATION

2. Se till att det finns spelrum på varje sida av enheten för att möjliggöra lätt sidoförflyttning när service krävs. Figuren skissar minimimåtten för utrymmet som krävs för att diskmaskinen skall passa in i köksutrustningen.



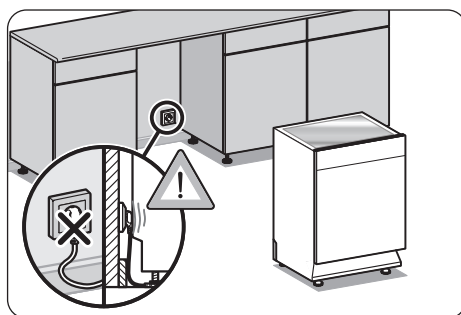
SE

enhet i mm



Om diskmaskinen är installerad i hörnet på ett skåp, måste det finnas lite utrymme för att kunna öppna luckan, minst 50 mm runt om.

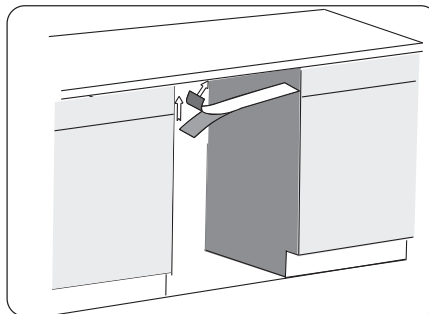
3. Anslut inte enheten till eluttaget innan den installerats. Se till att inte installera enheten direkt framför eluttaget. Detta för att undvika eventuella skador på enhetens baksida.



## INSTALLATION

4. Kondensremsan måste placeras på undersidan av arbetsbänken ovanför diskmaskinen för att skydda den mot fukten. Dess syfte är att skydda bänkskivans undersida från ånga som kommer från diskmaskinen.

Ta bort bakgrundspapperet från kondensremsan.



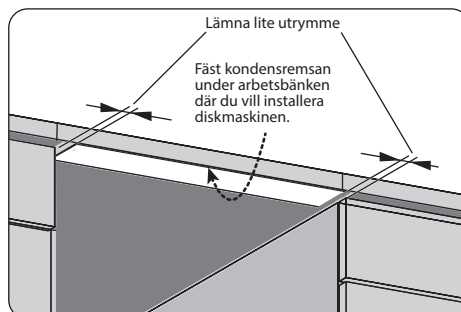
5. Fäst kondensremsan på undersidan av arbetsbänken.



Se till att ytan är ren innan kondensremsan fäst på undersidan av arbetsbänken.

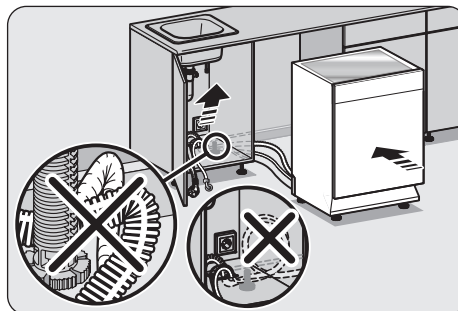


Om inte kondensremsans sätts på, kan det resultera i skador på undersidan av arbetsbänken!



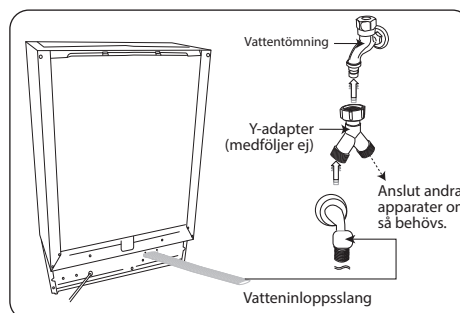
SE

6. Placera diskmaskinen i närheten av en vattenkran och ett vattenavlopp. Se till att vatten- och avloppsslangen inte vrider sig eller kläms. Enheten får inte stå ovanpå elsladden.



7. Se till att ditt rörsystem är lämpligt för att användas med diskmaskinen. Om du är tveksam kontakta en rörmokare. Denna enhet **MÅSTE** anslutas till en **KALLVATTENLEDNING**. Vattentrycket från vattenledningarna måste vara minst 0,04 MPa och maximalt 1,00 MPa.

- Anslut vattenslangen till vattenledningen.
- Efter att slangen anslutits, vrid på vattenkranen och kontroller om det finns läckor.







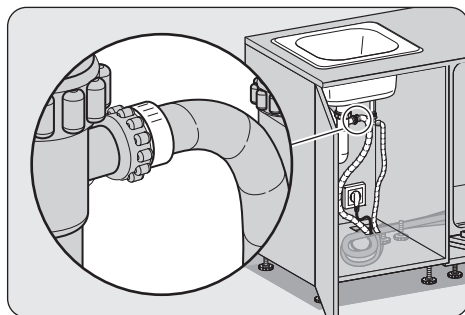
Du kan använda en Y-adapter (medföljer inte) för ytterligare vattenutmatning för någon annan apparat, exempelvis en tvättmaskin. Denna är endast lämplig för anslutning till kallvatten. En Y-adapter finns tillgänglig i de flesta byggvaruhusen.



### Om slang för inkommande vatten

Lossa inte vattenslangen som är ansluten till maskinen. Kontakta en kvalificerad tekniker. Slangens system garanterar att den ingriper genom att blockera vattenflödet om tilloppslangen går sönder och när mellanrummet mellan tilloppslangen och den yttre förstärkta slang är full med vatten.

8. Anslut tömningsslangen. Tömningsslangen kan placeras i vasken/handfatet eller anslutas till avloppsröret. När slang har anslutits måste alla anslutningar kontrolleras så att de inte läcker.



SE



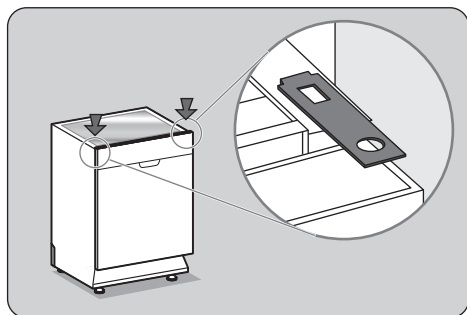
Innan du ansluter avloppsröret, måste du ta bort eventuella stopp eller blockeringar inuti röret, så att avloppsvattnet kan rinna ut som det ska.



- Avloppsröret får endast anslutas till avloppet och inte till dagvattensystemet.
- Avloppsslangen bör placeras mellan 40 cm och 100 cm över golvet och får inte förlängas, i annat fall kan inte enheten tömma ut smutsvattnet ordentligt.
- Stäng vattenposten efter användning.
- Böj inte avloppsslangen.
- Du kan använda den u-formade slanghållare för att fästa avloppsslangen och för att undvika att den böjs.
- Fäst avloppsslangen till avloppet för att undvika att den faller av under diskprocessen.

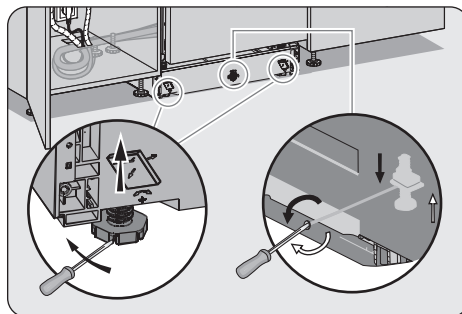
### 9. Enbart för arbetsbänk av trä

Placera installationskroken som på bilden, för att installera enheten.

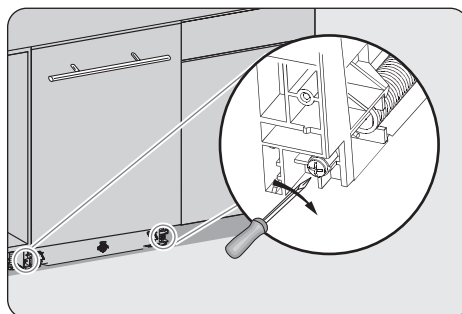


## INSTALLATION

10. Bra avvägning är väsentligt för att luckan skall kunna stängas och tillslutas korrekt. När enheten är korrekt avvägd skall luckan inte ta tag i innerbeläggningen på någon sida av skåpet. Justera de inställbara fötterna så att enheten står så plant som möjligt.



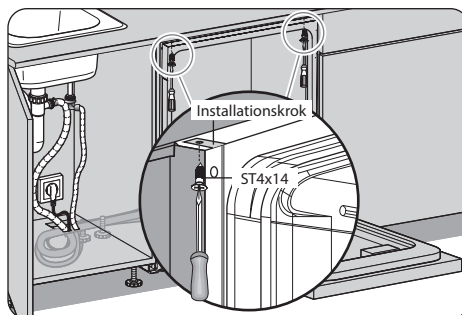
11. Justera bultarna för att lossa eller dra åt spänningen hos diskmaskinens lucka.



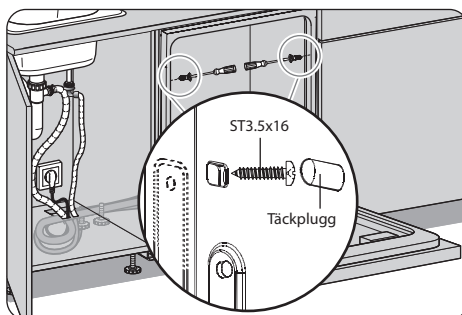
12. Justera de inställbara fötterna igen så att enheten står så plant som möjligt.

13. Dra åt skruvarna som på bilden, för att fästa diskmaskinen under bänkskivan. Observera deras läge för olika typer av bänkskivor.

Bänkskiva av trä



Syntetisk/keramisk bänkskiva

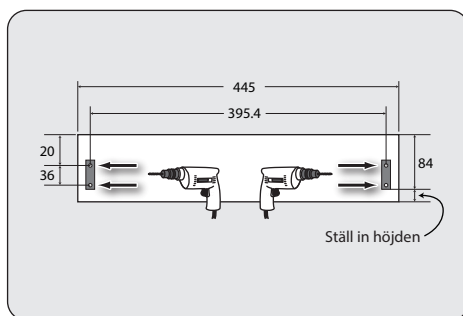


### Marmor / Granit Kök Arbetsyta

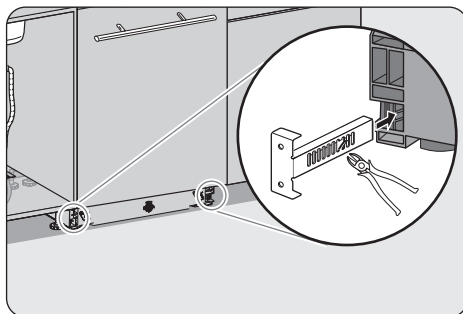
- Installationen kroken böjd i rätt vinkel
- Slot krok i sidopanelen.
- Använd 2 x skruvar för att fixa på plats.

## INSTALLATION

14. Använd den medföljande sockel eller skapa en egen sockel. Skär ut en 445 mm bred bas för sockeln. Fäst sockelns medföljande fästkonsoler på sockeln, som på bilden. Borra hålen.

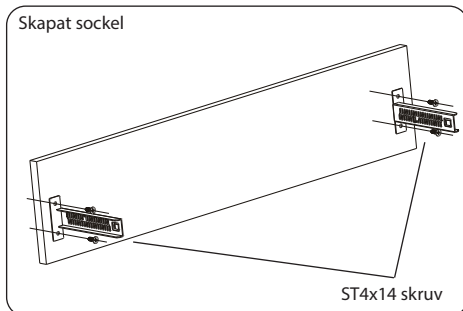
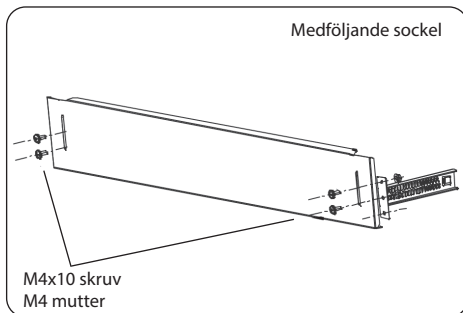


15. Bestäm rätt placering för sockelns fästkonsol, ta bort konsolen och böj metallflaken. På så vis hindras sockeln från att glida in längre än du behöver.

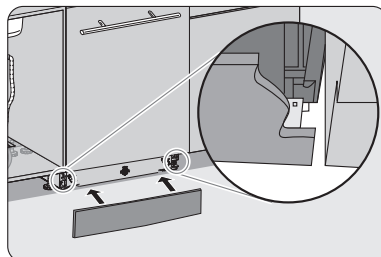


SE

16. Fäst sockelns fästkonsoler på sockeln. Passa in skruvhålen och därefter fästa sockeln.

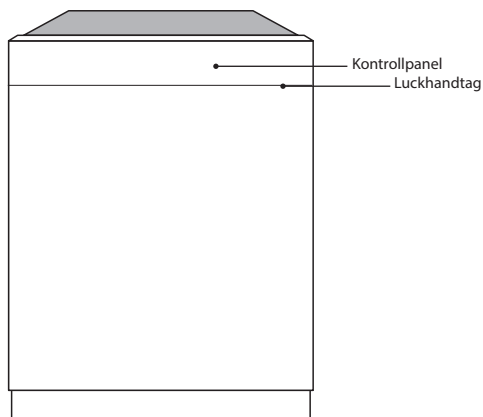


17. Sätt in sockeln på diskmaskinen.

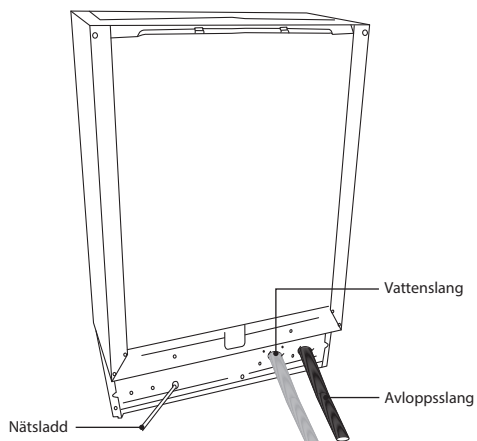


# Produktöversikt

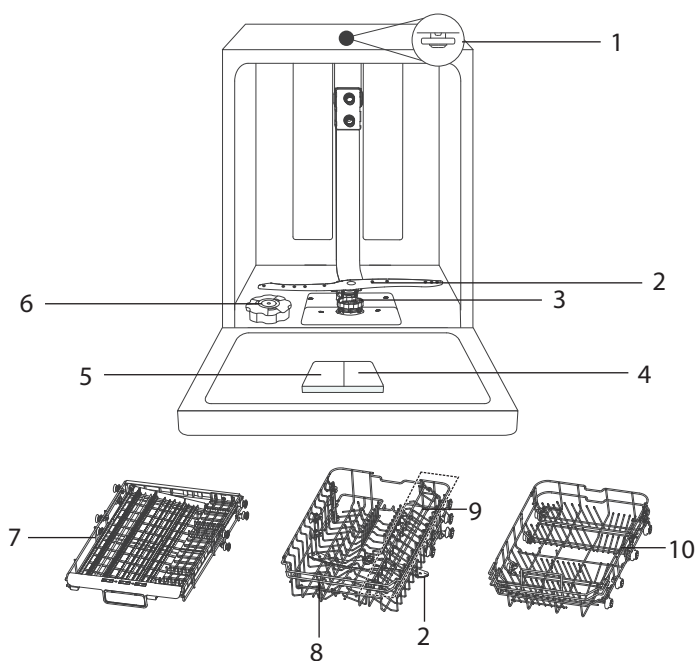
## Vy framifrån



## Baksida



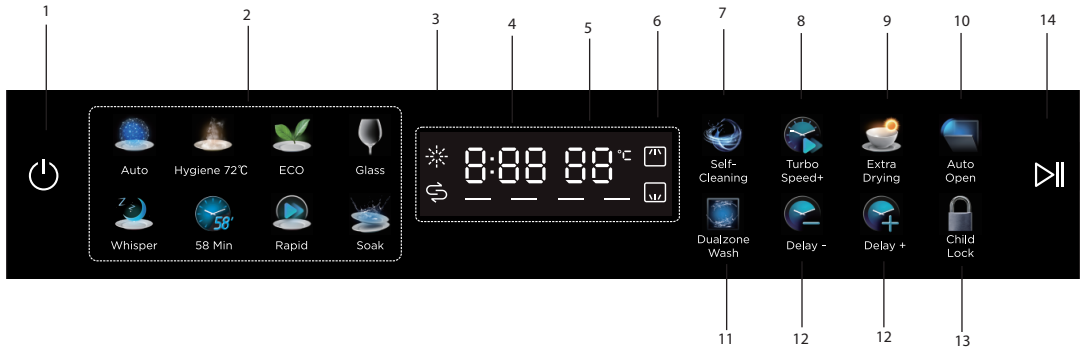
## Insidan



- |                         |                  |
|-------------------------|------------------|
| 1. Övre spolarm         | 6. Saltbehållare |
| 2. Sprayarmar           | 7. Bestickhylla  |
| 3. Filter               | 8. Övre korg     |
| 4. Sköljmedelsbehållare | 9. Koppställ     |
| 5. Diskmedelsbehållare  | 10. Nedre korgen |

SE

# Kontrollpanel



## 1. På/av-knapp

För att slå på och stänga av diskmaskinen.

## 2. Programknapp

Tryck flera gånger för att välja diskprogram. Indikatorn tänds när programmet har valts.

## 3. Varningsindikatorer

- **Varningslampa påfyllning av spolglans** Tänds när sköljmedlet i diskmaskinen måste fyllas på.
- **Varningslampa för påfyllning av salt** Tänds när avhärdnings saltet i diskmaskinen måste fyllas på.

4. Tvätttid, Felkod

5. Tvätttemperatur

## 6. Alt-indikatorer (Två zoner) (Lyser när valt)

- **Indikator för övre zon** Välj för att enbart diska i den övre korgen, spolsystemet för den nedre korgen är inte igång.
- **Indikator för nedre zon** Välj för att enbart diska i den nedre korgen, spolsystemet för den övre korgen är inte igång.

7. Självrengöring av diskmaskinen

8. Välj för en kortare programtid, gäller inte för programmen Auto, Rapid, Soak och Self-Cleaning.

9. Välj ett bättre torkresultat, gäller inte för programmen Auto, Rapid, Soak och Self-Cleaning.

10. Välj för att öppna luckan automatiskt när diskprogrammet är slut, gäller inte programmen Rapid, Soak och Self-Cleaning.

11. Tryck flera gånger för att välja den övre eller nedre korgen för diskning. Indikatorer tänds.

## 12. Knapp fördröjd start - +

- Tryck flera gånger för att fördröja starttiden med upp till 24 timmar.

13. Håll i 3 sekunder för att aktivera eller inaktivera barnlås.

14. Tryck för startar eller pausar programmet.

# Innan användning

## För att öppna luckan

- Dra i luckhandtaget.



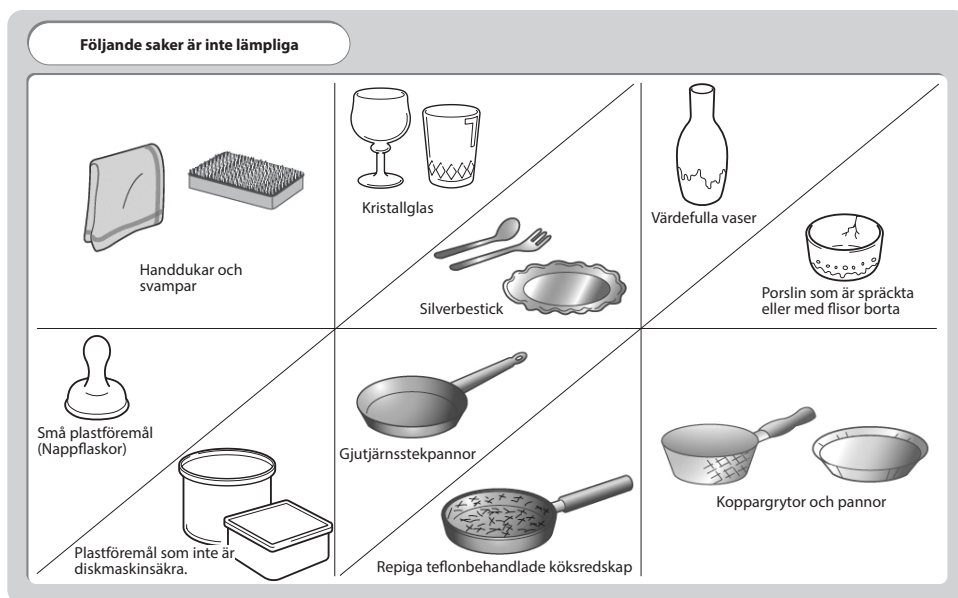
Om luckan öppnas under driften kommer alla funktioner att avbrytas automatiskt.

## För att stänga luckan

- Efter att fyllt på disk, skjut in korgarna helt i diskmaskinen.
- Lyft luckan uppåt och skjut in den tills den klickar på plats.
- Smäll inte igen diskmaskinens lucka.

## Föremål som inte är lämpliga att använda i diskmaskinen

När du köper nytt porslin och matbestick se till att de är godkända för diskmaskinen. Vissa föremål är inte lämpliga för diskmaskiner.



- Träredskap och lerkärl eller föremål med trädetaljer kan missfärgas och blekna. Limmet som används i dessa föremål tål inte maskindisk och trähandtag kan lossna efter att de diskats i en diskmaskin.
- Hantverk, antikviteter, värdefulla vaser och dekorerade glasföremål är inte heller lämpliga för diskmaskinen.
- Plastföremål (t.ex. tupperware) som inte är värmetåliga kan smälta eller tappa formen på grund av den höga temperaturen i diskmaskinen.
- Koppar, mässing, tenn och aluminium kan missfärgas eller bli matta.
- Grumlighet kan uppträda på glas och fina glasföremål efter regelbunden diskning. Diska inte fina glasföremål eller glasföremål som innehåller blykristall i diskmaskinen. Diska fina glasföremål för hand istället.
- Silver och aluminiumdelar har en tendens att missfärgas under maskindiskning. Rester såsom äggvita, ägggula och senap ger ofta missfärgning och fläckar på silver. Därför bör dessa rester tas bort från silver omedelbart efter användningen.

## Lägga till diskmedel eller diskmedelstablett

Använd endast diskmedel som speciellt tillverkats för att användas i diskmaskiner. För att vara mer miljövänlig bör endast korrekt mängd maskindiskmedel användas. Fyll diskmedelsfacket med diskmedel eller diskmedelstablett. Se tillverkarens instruktioner så att korrekt mängd används. Om tabletter används läs tillverkarens rekommendationer på tabletternas förpackning för att avgöra om var tabletten skall placeras (t.ex. i bestickkorgen, diskmedelsfacket etc.)



Irriterande

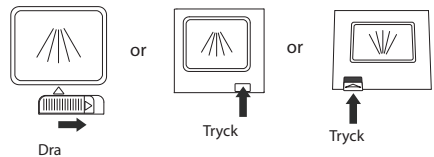
Blekmedel och  
toppmatningsdiskmedel



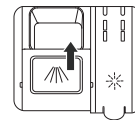
- **VARNING!** Förvaras utom räckhåll för barn.
- Irriterar ögonen.
- Undvik kontakt med ögon. Vid kontakt med ögonen, skölj omedelbart med rikligt med vatten och kontakta läkare.
- Om det sväljs kontakta läkare omedelbart.

Följ nedanstående steg för att fylla på diskmedelsfacket.

1. Öppna diskmedelsfacket.



2. Fyll diskmedelsfacket med diskmedel eller diskmedelstablett. Markeringen indikerar påfyllnadsnivån.



- Alla program med fördisk måste ha en extra diskmedelsdos. Placera dem bara i dispensern eller lägg dem inuti diskmaskinen. Om tablett används följ tillverkarens instruktioner. Se Diskcykeltabellen. Detta diskmedel får effekt under fördisken.
- Använd rätt mängd tvättmedel. För mycket kan lämna rester i facket och orsaka grumlighet på glas, för lite kan orsaka att disken inte blir ren.

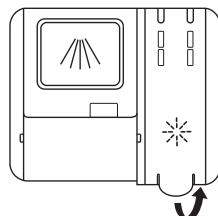
3. För att stänga diskmedelsfacket, dra behållarens lock mot mitten och tryck ner för att stänga.

## Sköljmedel

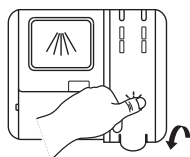
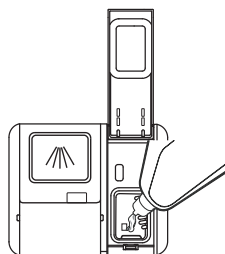
Sköljmedel hjälper till så att vatten inte fastnar och lämnar märken på porslin under torkfasen och hjälper porslin att torka snabbare efter att de diskats. Häll endast sköljmedel som är till för hushållsdiskmaskiner i behållaren. Denna modell är konstruerad för att endast använda flytande sköljmedel.

Följ stegen nedan för att hälla sköljmedlet i behållaren och medlet kommer att fördelas automatiskt.

1. Lyft sköljmedelsbehållarens lock.



2. Häll i sköljmedel och tryck ner locket för att stänga.
3. Var noga med att inte överfylla behållaren. Torka upp eventuellt spill.



- Om vattnet i ditt område är mjukt behöver du inget sköljmedel eftersom det kan göra att det bildas en vit film på disken.
- Om du bestämmer dig för att använda diskmedelstablett behöver du inte tillföra sköljmedel i sköljmedelsbehållaren.
- Sköljmedlets varningslampa kommer att lysa när behållaren börjar bli tom och behöver fyllas på.
- Fyll inte spolglansbehållaren med andra produkter, exempelvis diskmedel. Det kan skada maskinen.
- Använd rätt mängd spolglans. För mycket kan göra glas och bestick smetiga, för lite gör att disken kanske inte torkar och glas blir grumliga.

## Inställning sköljmedelsbehållaren

För bästa torkresultat, justera sköljmedelsnivån.

1. Stäng dörren och tryck på **U**-knappen för att starta diskmaskinen.
2. Inom 60 sekunder, tryck på **Self-Cleaning**-knappen och håll den intryckt i minst 5 sekunder, och tryck därefter på **Delay +**-knappen för att öppna inställningsläget. Sköljmedlets varningslampa kommer att lysa.
3. Tryck flera gånger på **Self-Cleaning**-knappen för att justera sköljmedelsnivån: D1 / D2 / D3 / D4 / D5. Ju högre siffra, desto mer sköljmedel används.
4. När sköljmedelsnivån har justerats, tryck på **U**-knappen för att spara inställningen.

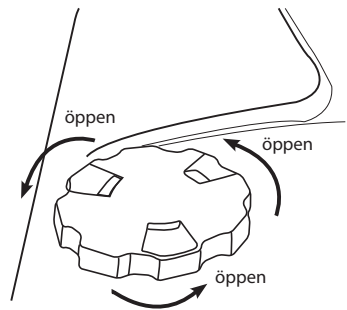


## Lägga till salt

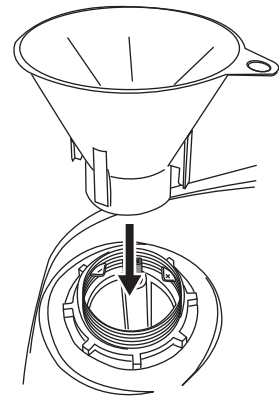
Om vatten i ditt område är hårt kommer avlagringar att bildas på disken och redskapen. Denna apparat har en saltbehållare som är till för att minska hårdheten hos vattnet.

Följ stegen nedan för att hälla salt i saltbehållaren och så att det motsvarar vattnets hårdhet i ditt område.

1. Ta bort den undre korgen och skruva av behållarens lock.



2. Placera den medföljande tratten över saltbehållaren. Häll i ungefär 1,5 kg diskmaskinsalt beroende på vilket varumärke som används.



3. Fyll behållaren med vatten tills den överfylls (endast vid första användningen).
4. Ta bort överskottssalt runt behållarens öppning och skruva sedan fast locket igen.
5. Kör "**snabbdiskprogrammet**" omedelbart (utan något porslin i diskmaskinen) för att ta bort alla spår av salt från innandömet.



- Varningsindikatorn för slatpåfyllning på kontrollpanelen kommer att lysa när saltet i behållaren börjar ta slut och behöver fyllas på.
- Saltvarningslampan kommer att sluta att lysa inom fem dagar beroende på hur snabbt saltet löses upp.
- Om du bestämmer dig för att använda diskmedlestablett kanske du inte behöver använda salt detta beror på vattnets hårdhet i ditt område och vilket typ av tablett som används. Kontrollera med vattenleveratören och följ tablettillverkarens instruktioner.

## Inställning av saltförbrukningen

Saltförbrukningen måste ställas in för att motsvara vattnets hårdhetsnivå där du bor. Om du inte vet hur hårt vattnet är där du bor, kan du fråga företaget som levererar vattnet i ditt område.

Det rekommenderas att inställningarna bör göras i enlighet med följande tabell.

Vattnets hårdhet				Vattenavhärtningsnivå	* Regenerering sker varje "x" programsekvens	Saltförbrukning (gram/cykel)
Tyskland °dh	Frankrike °fh	Britiska °Clarke	mmol / l			
0-5	0-9	0-6	0-0,94	H1	-	0
6-11	10-20	7-14	1,0-2,0	H2	10	9
12-17	21-30	15-21	2,1-3,0	H3	5	12
18-22	31-40	22-28	3,1-4,0	H4	3	20
23-34	41-60	29-42	4,1-6,0	H5	2	30
35-55	61-98	43-69	6,1-9,8	H6	1	60

\* Varje regenereringscykel förbrukar ytterligare 2 liter vatten, energiförbrukningen ökar med 0,02 kWh och programtiden förlängs med 4 minuter.



1°dH (tysk gradering) = 0,178 mmol/L  
1°fH (fransk gradering) = 0,1 mmol/L  
1°Clark (brittisk gradering) = 0,142 mmol/L  
mmol/L = Internationell enhet för vattnets hårdhet

SE



- Använd inte vanligt bordssalt eller matlagningssalt eftersom de innehåller olösliga substanser som kan skada diskmaskinen.
- Häll inte diskmedel i saltbehållaren. Det kan skada diskmaskinen.
- Använd rätt mängd salt. För mycket kan orsaka att det uppstår rostfläckar på bestick, för lite lämnar vita rester på bestick och porslin.

För att optimera diskmaskinen efter hur hårt det lokala vattnet är, följ nedstående steg och se tabellen ovan.

1. Stäng dörren och tryck på **På/Av**-knappen för att sätta på diskmaskinen.
2. Håll **Self-Cleaning**-programknappen intryckt i 5 sekunder tills kontrollampen för saltpåfyllning blinkar.
3. Tryck på **Self-Cleaning**-programmet flera gånger för att justera hårdhetsnivån på vattnet. H1 / H2 / H3 / H4 / H5 / H6.
4. När vattnets hårdhetsnivå justerats, tryck på **På/Av**-knappen för att spara inställningen.

# Ladda diskmaskinen

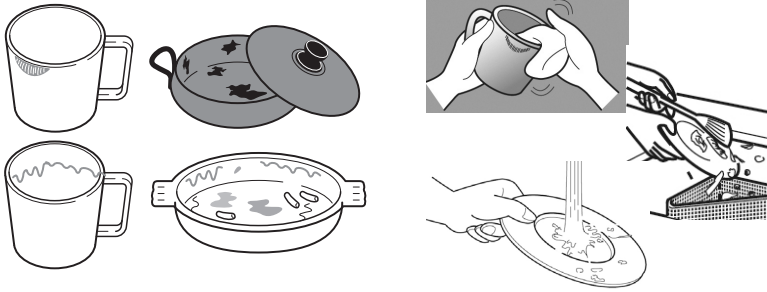


Genom att fylla diskmaskinen helt i enligt ritningarna och tabellerna i detta avsnitt bidrar till att spara energi och vatten. I annat fall leder det till slöseri på energi och vatten.

## Innan diskmaskinen laddas

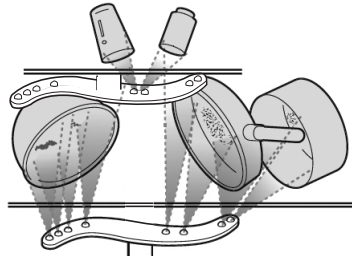
Observera följande noteringar innan du fyller på med bestick och porslin i korgen.

- Ta bort läppstiftsfläckar och matrester från porslin och skålar. Skölj om så behövs.



SE

- Skålar och bestick bör inte ligga inuti varandra eller täcka varandra.
- Ladda bestick och porslin så att vattnet kan komma åt alla sidor.



- Se till att alla poster är säkert placerade.
- Ihåliga poster såsom koppar, glas, pannor etc måste placeras upp och ned i korgen.
- Poster med bred bas måste placeras i vinkel så att vattnet fritt kan rinna av dem.
- Sprejarmarna får inte blockeras med föremål som är för stora eller hänger ut ur korgen. Om du är tveksam prova att manuellt rotera på sprejarmarna.
- Se till att små föremål inte faller igenom hållarna i korgen.

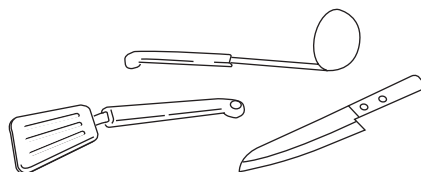


• Av säkerhetsskäl skall inte diskmaskinen användas utan att korgen finns på plats.  
• Diska inte föremål som är nedsmutsade med aska, sand, vax, smörjfett eller färg i diskmaskinen. Dessa poster kan skada diskmaskinen. Aska löses inte upp och kan finfördelas i diskmaskinen.

## Övre korg

Använd den övre korgen för små och lätta föremål såsom koppar, fat, glas, dessertskålar etc. Platta skålar och grytor kan också placeras i dsikmaskinskorgen.

Långa föremål såsom soppslevar, slevar och långa knivar bör placeras liggande på tvären mot fronten i övre korgen.

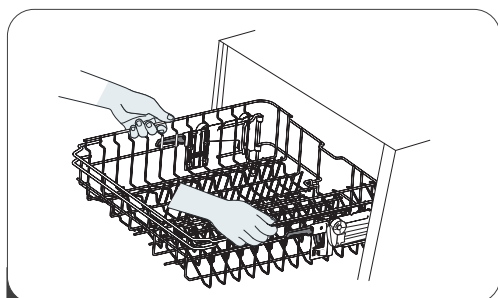


### Justering av övre korgen

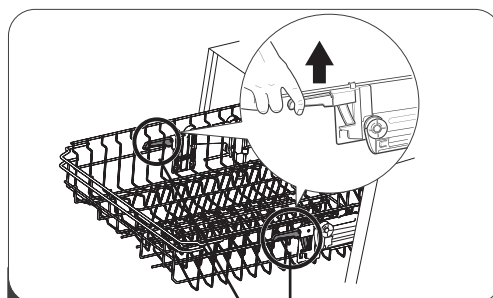
Höjden på den övre korgen kan justeras för skapa mer utrymme för stora bestick i både den övre och nedre korgen. Höjden på den övre korgen kan justeras genom att hjulen placeras på olika höjd på skenorna. Långa föremål, serveringsbestick, salladsbestick och knivar ska läggas på bestickhyllan eller korgen, så att de inte hindrar spolarmarna från att snurra.

1. För att höja den övre korgen lyfter du bara i mitten på vardera sidan på korgen tills den låses på plats i det övre läget. Det är inte nödvändigt att lyfta justeringshandtaget på vardera sidan.
2. För att sänka den övre korgen, lyft först justeringshandtaget på vardera sidan för att lossa korgen, och sänk den till det nedre läget.

För varje justering måste man kontrollera att korgen är stadigt.



1



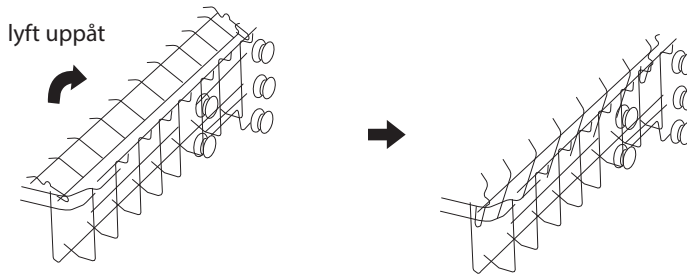
2

Justeringshandtag

SE

## Fällbart koppställ

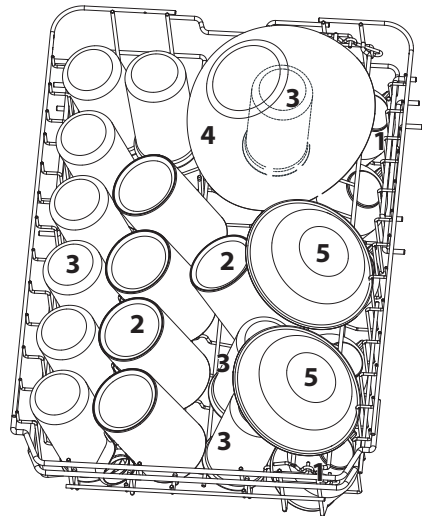
För att ge plats åt större föremål i den övre korgen lyft upp koppstället. Du kan luta de stora glasen mot det. Du kan också ta bort det när den inte behövs.



## Ladda den övre korgen med 10 kuvert

För optimal placering av porslin i den övre korgen, se följande lista och medföljande bild.

Nummer	Alternativ
1	Koppar
2	Mugg
3	Glas
4	Glasskål
5	Dessertskålar

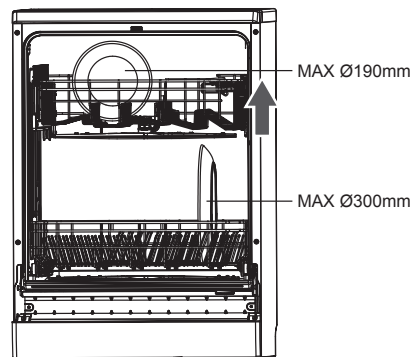
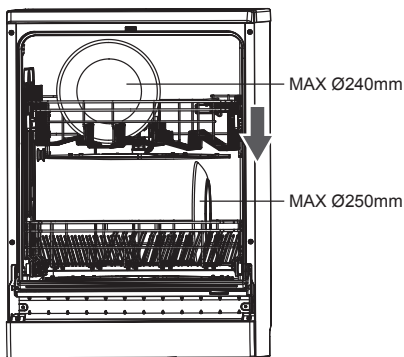


SE

## Nedre korgen

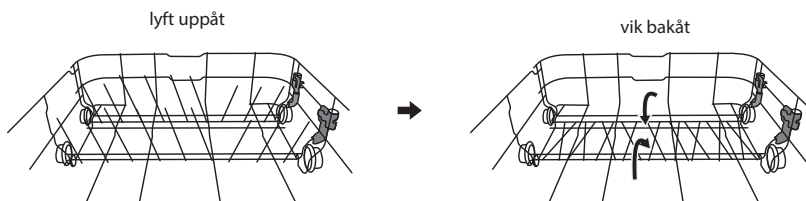
Vi rekommenderar att stora och de föremål som är svårast att göra rent placeras i den nedre korgen såsom tallrikar, serveringsfat, kastruller, serveringskålar, grytor, pannor, lock etc. Vi rekommenderar att serveringskålar och lock placeras på sidan i korgen för att undvika att sprejarmarna blockeras.

Vid behov ska den övre korgen justeras för att skapa mer utrymme för större tallrikar i den övre eller undre korgen.



## Nedfällbara pigg

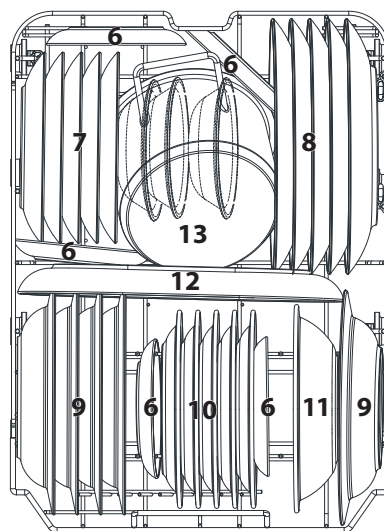
Piggarna används för att hålla fast tallrikar och uppläggningsfat. De kan sänkas ned för att göra plats för långa föremål.



## Ladda den nedre korgen med 10 kuvert

För optimal placering av porslin i den övre korgen, se följande lista och medföljande bild.

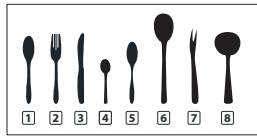
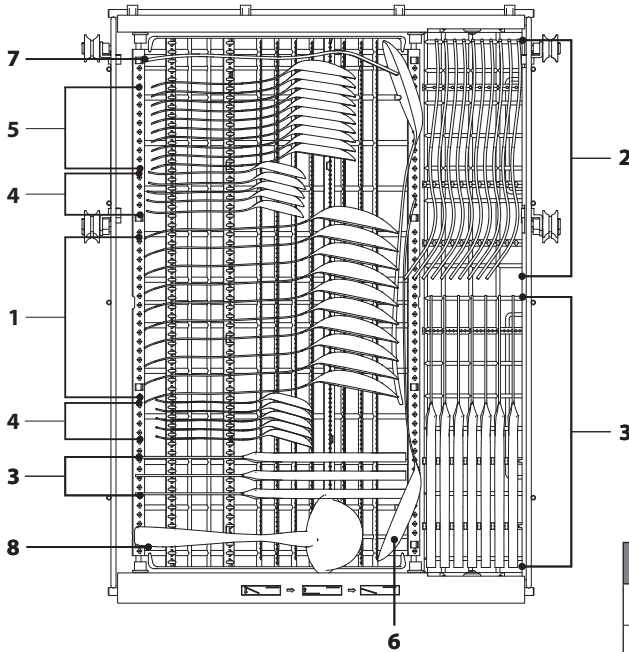
Nummer	Alternativ
6	Fat
7	Dessert tallrikar
8	Mattallrikar
9	Sopptallrikar
10	Melamin efterrätt tallrikar
11	Melaminskål
12	Ovala uppläggningsfat
13	Liten kruka



SE

# Ladda bestickhyllan

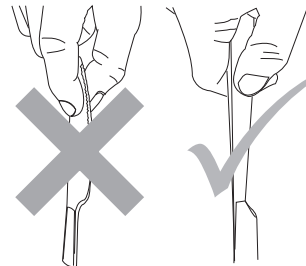
För optimal placering av bestick på bestickhyllan, se följande lista och medföljande bild.



Nummer	Alternativ
1	Soppskedar
2	Gafflar
3	Knivar
4	Teskedar
5	Dessertskedar
6	Serveringskedar
7	Serveringsgaffel
8	Såsslevar



- Låt inget föremål sticka ut genom botten på korgen.
- För att undvika risken för skador placera knivar och gafflar med skaftet uppåt. Håll inte dem i deras vassa kanter.
- För att uppfylla standardprestandan, måste alla besticken placeras i enlighet med instruktionen i denna manual.



# Diskcykeltabell

Program	Valinformation cykel	Process	Diskmedelmängd	Disktid (min.)	Energiförbrukning (kWh)	Vattenförbrukning (l)	Sköljmedel
Auto	Automatiskt identifierande diskning, lätt normalt eller hårt smutsat porslin, med eller utan intorkade matrester.	<ul style="list-style-type: none"> <li>Fördisk (45°C)</li> <li>Disk (55-65°C)</li> <li>Sköljning</li> <li>Sköljning</li> <li>Sköljning (55-65°C)</li> <li>Torkning</li> </ul>	<ul style="list-style-type: none"> <li>Fördisk (4g)</li> <li>Huvuddisk (14g) (1 eller 2 st)</li> </ul>	80-150	0,850	9,3-15,3	✓
Hygiene 72°C	Använd för att desinficera dina diskar och glas. Den högsta vattentemperaturen är 72°C.	<ul style="list-style-type: none"> <li>Disk (72°C)</li> <li>Sköljning</li> <li>Sköljning</li> <li>Sköljning (65-72°C)</li> <li>Torkning</li> </ul>	<ul style="list-style-type: none"> <li>Huvuddisk (18g) (1 st)</li> </ul>	195	1,290	12,7	✓
ECO *(EN60436)	Lämplig för att diska normalt smutsad servis, som för denna användning är det mest effektiva programmet när det gäller den kombinerade energi- och vattenförbrukningen. Detta används för att bedöma efterlevnaden av EU:s ekodesignlagstiftning.	<ul style="list-style-type: none"> <li>Disk (45°C)</li> <li>Sköljning</li> <li>Sköljning (45°C)</li> <li>Torkning</li> </ul>	<ul style="list-style-type: none"> <li>Huvuddisk (18g) (1 eller 2 st)</li> </ul>	225	0,512	8,0	✓
Glass	För lätt smutsad porslin och glas.	<ul style="list-style-type: none"> <li>Fördisk</li> <li>Disk (45°C)</li> <li>Sköljning</li> <li>Sköljning (55-60°C)</li> <li>Torkning</li> </ul>	<ul style="list-style-type: none"> <li>Fördisk (4g)</li> <li>Huvuddisk (14g) (1 st)</li> </ul>	120	0,760	12,7	✓
Whisper	Sänk bullret och energiförbrukningen, används för att tvätta på kvällen.	<ul style="list-style-type: none"> <li>Disk (55°C)</li> <li>Sköljning</li> <li>Sköljning (55-65°C)</li> <li>Torkning</li> </ul>	<ul style="list-style-type: none"> <li>Huvuddisk (18g) (1 st)</li> </ul>	240	0,890	9,9	✓
58 min	För lätt smutsad disk som inte behöver extra torkeffekt.	<ul style="list-style-type: none"> <li>Disk (60°C)</li> <li>Skylling</li> <li>Skylling (55-60°C)</li> <li>Torkning</li> </ul>	<ul style="list-style-type: none"> <li>Huvuddisk (18g) (1 st)</li> </ul>	58	0,840	9,6	✓
Rapid	En kort diskning för lätt smutsad disk som inte behöver torka.	<ul style="list-style-type: none"> <li>Disk (45°C)</li> <li>Sköljning</li> <li>Sköljning (45°C)</li> </ul>	<ul style="list-style-type: none"> <li>Huvuddisk (12g) (1 st)</li> </ul>	30	0,560	9,6	✗
Soak	För att skölja disken du ska diska senare under dagen.	<ul style="list-style-type: none"> <li>Fördisk</li> </ul>	-	15	0,115	3,4	✗
Self-Cleaning	Självrengöring av diskmaskinen.	<ul style="list-style-type: none"> <li>Fördisk</li> <li>Disk (60°C)</li> <li>Sköljning</li> <li>Sköljning (70-72°C)</li> <li>Torkning</li> </ul>	<ul style="list-style-type: none"> <li>Fördisk (4g)</li> <li>Huvuddisk (14g) (1 st)</li> </ul>	130	1,050	12,7	✓

\* För att uppfylla standardprestanda, d.v.s. EN60436, se till att använda ekonomidiskcykeln för testet.



Värdena som anges för respektive program utom ECO-programmet är endast vägledande.

SE



# Start av diskcykeln

---

1. Se till att enheten är ansluten till elströmmen och att vattenförsörjningen är helt öpnad (vattentryck mellan 0,04 MPa och 1,00 MPa).
2. Öppna luckan. Dra ut den nedre och övre korgen, ladda disken och skjut tillbaka korgarna. Det rekommenderas att den nedre korgen fylls först och därefter den övre korgen.
3. Häll i maskindiskmedel eller placera diksmedelstabletten i facket och stäng ordentligt efteråt.
4. Stäng diskmaskinens lucka. Ett klickljud hörs är luckan är stängd korrekt. Smäll inte igen luckan.
5. Tryck en gång på . Välj diskprogram baserat på kraven efter hur mycket disk det är och hur smutsig den är. Se sektionen **Diskprogramtabell**.
6. Tryck på , Indikatorlampan för det valda programmet lyser.
7. Diskcykeln påbörjas inom kort.



## Spara energi

- Manuell försköljning av artiklar leder till ökad vatten- och energiförbrukning och rekommenderas inte.
- Att diska bordsservis i en hushållsdiskmaskin förbrukar vanligtvis mindre energi och vatten än handdisk, under förutsättning att diskmaskinen används i enlighet med tillverkarens anvisningar.

SE





Har man glömt sätta in någon disk kan man göra det i efterhand om diskmedelsfacket fortfarande är stängt. Pausa diskmaskinen, vänta tills spolarmen har stannat, öppna försiktigt luckan och lägg i disken. Stäng luckan och starta om maskinen. Var mycket försiktig med den heta ångan och vattnet när luckan är öppen.

# Byte av program

---

Ett program kan bara ändras om det bara kört en kort stund, i annat fall kan diskmedlet redan ha lösts upp. Då måste diskmaskinen återställas och diskmedelsfacket fyllas igen.

För att byta programmet när diskcykeln redan har startat, följ stegen nedan.

1. Tryck på knappen  för att pausa diskningen.
2. Tryck på valfri programknapp i mer än tre sekunder för att gå in i programvalsläget.
3. Du kan ändra programmet till önskad inställning.
4. Tryck på . Enheten kommer att starta den nya diskcykeln strax efter.

## Vid slutet av programmet

---


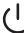
- Vid slutet av programmet kommer diskmaskinen att pipa.
- Om man väljer den automatiska öppningsfunktionen innan programmet startar kommer luckan att öppnas automatiskt när diskprogrammet är slut, för att få bättre torkresultat och minska energiförbrukningen under torkfasen.
- Om man inte väljer den automatiska öppningsfunktionen, ska luckan bara öppnas långsamt och försiktigt när hela diskprogrammet har slutat. Var extra försiktig med den heta ångan och värmen inuti maskinen.



Diskmaskinens lucka får inte blockeras för att den automatiska öppningsfunktionen av luckan ska fungera.

## Stänga av enheten

---

För energibesparing kom ihåg att stänga av diskmaskinen med  **På/Av**-knappen. Diskmaskinen fortsätter att använda elektricitet tills den stängs av med  **På/Av**-knappen.



Om diskmaskinen inte kommer att användas under en längre period, t.ex. vid semester, bör enheten kopplas ur strömuttaget.

SE

## Urplöckning av diskmaskinen

---

Att låt disken svalna innan den plockas ut är viktigt eftersom disken tenderar att gå sönder och flisas lättare när den är het. Därför, om du öppnar diskmaskinens lucka helt efter avstängningen, kommer disken att svalna mycket fortare.




För att förhindra att vatten droppar från den övre korgen ned på den nedre korgen rekommenderar vi att du först tömmer den nedre korgen och sedan den övre korgen.

## Fördröjd start

---



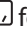
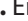
Starttiden för diskprogrammet kan fördröjas och justeras. Följ nedanstående steg.

1. Öppna diskmaskinens lucka och sätt in den smutsiga disken.
2. Stäng luckan. Tryck på  **På/Av** -knappen för att slå på diskmaskinen.
3. Välj önskat program.
4. Tryck på **Delay - / Delay +** knappen upprepade gånger för att välja önskad fördröjningsperiod (område upp till 24 timmar).
5. Tryck på **▶|**. Enheten kommer att starta programmet vid angiven tid automatiskt.

# Halvfullt

---

Om du inte har tillräckligt med disk för att fylla maskinen, kan du välja alternativet halvfull. Du kan välja att diska i antingen den nedre korgen eller den övre. Det sparar vatten och elektricitet. För att använda funktionerna, följ nedanstående steg:

1. Öppna diskmaskinens lucka och sätt in den smutsiga disken och besticken i den övre eller nedre korgen.
2. Stäng luckan. Tryck på  **På/Av**-knappen för att slå på diskmaskinen.
3. Välj önskat program.
4. Tryck flera gånger på **Dualzone Wash**-knappen för att välja den övre eller nedre korgen, motsvarande indikator tänds då:
  - Om du bara har disk i den övre korgen, tryck flera gånger på **Dualzone Wash** tills indikatorn  för den övre korgen tänds. Enbart disk i den övre korgen diskas. Kontrollera att det inte finns någon disk i den nedre korgen när du använder denna funktion.
  - Om du bara har disk i den nedre korgen, tryck flera gånger på **Dualzone Wash** tills indikatorn  för den nedre korgen tänds. Enbart disk i den nedre korgen diskas. Kontrollera att det inte finns någon disk i den övre korgen när du använder denna funktion.
5. Tryck på . Enheten startar programmet.

SE

## Öppna luckan automatiskt

---

Du kan trycka på **Auto Open**-knappen för att aktivera automatisk öppning av luckan i slutet av diskprogrammet (med undantag för Rapid, Soak och Self-Cleaning). Indikatorn tänds för att visa att den automatiska öppningen av luckan är aktiverad.

För att inaktivera funktionen, tryck på **Auto Open**-knappen igen. Indikatorn tänds för att visa att den automatiska öppningen av luckan är inaktiverad.

Nedanstående tabell visar ungefär hur många minuter det tar för luckan att öppna i slutet av varje program när man har valt automatisk öppning av luckan:

Program	Total disktid (minuter)	Minuter tills luckan öppnar automatiskt innan programmet slutar
Auto	Mellan 80 och 150 minuter	2
Hygiene 72°C	195	3
ECO	225	85
Glass	120	3
Whisper	240	20
58 min	58	2

# Rengöring efter användning



Dra alltid ut kontakten ur eluttaget innan du rengör och utför underhåll på maskinen.

## Yttre vård

### Luckan och lucktätningen

- Rengör luckans tätning regelbundet med en mjuk fuktad trasa och ta bort matrester.
- När diskmaskinen laddas kan matrester och vätska droppa ned på sidan av diskmaskinens lucka. Dessa ytor på utsidan av diskmaskinens hölje är inte åtkomliga för vattnet från sprejarmarna. Alla beläggningar bör torkas av innan luckan stängs.

### Kontrollpanelen

Om rengöring krävs bör kontrollpanelen ENDAST torkas av med en fuktig trasa.



- För att undvika att vatten tränger in i luckans lås och elektriska komponenter skall inte någon form av spolrengöring användas.
- Använd aldrig slipande rengöringsmedel eller skurkuddar på yttre ytor eftersom de kan skrapa ytans finish. Vissa pappershanddukar kan också skrapa eller lämna märken på ytan.

SE

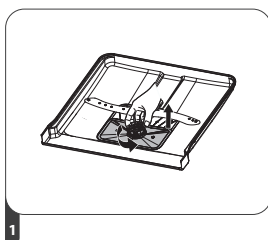
## Inre vård

### Filtreringssystem

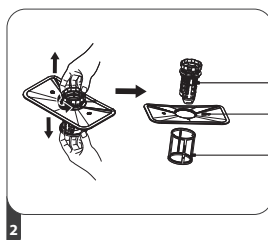
Filtreringssystemet i basen av diskmaskinen behåller grova smutspartiklar från diskcykeln. De insamlade grova smutspartiklarna kan göra att filtret sätts igen. Kontrollera filtret regelbundet och rengör om så behövs under rinnande vatten.

Följ stegen nedan för att göra rent filtret i diskmaskinen.

1. Diskmaskinen måste vara avstängd. Håll i grovfiltret och vrid det moturs för att låsa upp det. Lyft upp filtret och ta ut det ur diskmaskinen.
2. Ta bort grovfiltret och finfiltret från huvudfiltret.
3. Skölj filtren under rinnande vatten. För en noggrannare rengöring, använd en mjuk diskborste.
4. Sätt tillbaka filtren på rätt plats i huvudfiltret. Skruva fast huvudfiltret i diskmaskinen igen.

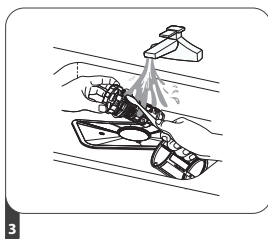


1

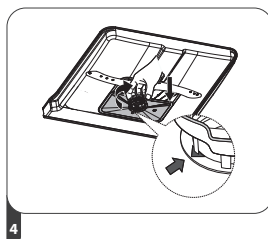


2

Grovfilter  
Huvudfilter  
Finfilter



3



4

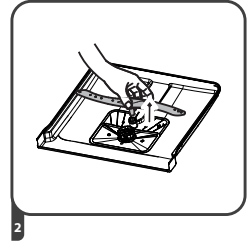
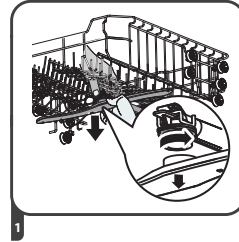


- Dra inte åt filtren för hårt. Sätt tillbaka filtren ordentligt i filtercylindern, så att inte rester kan komma in i systemet och täppa till.
- **Använd ALDRIG** diskmaskinen utan att filtren sitter på plats. Felaktig placering av filtren kan försämra prestandan hos apparaten och skada porslin och redskap.
- Utför ett intensivt tvättprogram regelbundet.

### Sprayarmar

Matpartiklar kan fastna i sprejarmarnas munstycken och lager. Sprejarmarna bör därför kontrolleras och rengöras regelbundet:

1. Se till att diskmaskinen är avstängd.
2. Ta bort den övre spolarmen genom att hålla muttern i mitten och vrida spolarmen för att ta bort den.
3. För att ta bort den nedre spolarmen, dra spolarmen uppåt.
4. Diska spolarmarna i diskmedel och rinnande vatten. Använd en mjuk borste för att rengöra strålarna. Sätt tillbaka när de sköljts noga.



SE

## Frostskydd

Undvik att placera diskmaskinen på platser där temperaturen kan bli under 0 °C. Om apparaten lämnas i ett ouppvämt utrymme över vintern bör du:

1. Koppla ifrån enheten från vattenuttaget.
2. Starta enheten. Välj någon diskcykel och låt den köras endast 1 minut. Detta tömmer ut allt kvarvarande vatten i enheten.
3. Koppla bort den från elnätet.
4. Töm diskmaskinen.
5. Stäng diskmaskinens lucka.
6. Koppla ifrån enheten från vattenavloppet. Använd ett lämpligt uppsamlingskärl för att samla upp eventuellt kvarvarande vatten i rören.

Skulle du stöta på några svårigheter med ovanstående steg, rådfråga en servicetekniker om hjälp.

## Flyttning av diskmaskinen

---

Om du måste flytta enheten, exempelvis om du flyttar bör du:

1. Koppla bort diskmaskinen från elnätet.
2. Koppla ifrån diskmaskinen från vattenintaget och avloppet. Använd ett lämpligt uppsamlingskärl för att samla upp eventuellt kvarvarande vatten i rören.
3. Ta bort diskmaskinen från nuvarande placering med slangarna bortkopplade.
4. Dra ut enheten tillsammans med slangarna.



- Undvik att luta enheten under transporten.
- Vi rekommenderar att 2 personer tar hand om diskmaskinen när den installeras.

## Underhåll efter en lång period utan användning

---

Om du inte kommer att använda enheten under en längre period bör du:

1. Koppla bort diskmaskinen från elnätet.
2. Koppla ifrån diskmaskinen från vattenintaget och avloppet. Använd ett lämpligt uppsamlingskärl för att samla upp eventuellt kvarvarande vatten i rören.
3. Öppna luckan något för att förhindra att obehaglig lukt uppstår i maskinen.
4. Se till att diskmaskinens insida är ren.

SE

## Byta den interna lampan

---

Den interna lampan är en LED-lampa. Den kan inte bytas av användaren. Kontakta ditt serviceombud. Ljuskällan i denna produkt kan endast bytas ut av kvalificerade tekniker.

## Tips och råd

---



- Reparationer bör endast utföras av ett serviceombud i strikt överensstämmelse med nuvarande lokala och nationella säkerhetsbestämmelser. Obehörig eller felaktig reparation kan orsaka personskador eller skador på enheten.
- Innan du ringer efter service se sektionen **Råd och tips** för att lösa vissa generella problem själv.

## Felkod

Kod	Beskrivning	Möjlig orsak och lösning
E1	Längre intagstid. <ul style="list-style-type: none"> <li>Kranen är inte öppen.</li> <li>Vattenintaget är begränsat.</li> <li>Vattentrycket är för lågt.</li> </ul>	<ul style="list-style-type: none"> <li>Kontrollera att kranarna är öppna och fungerar som de ska.</li> <li>Om felet kvarstår, kontakta en kvalificerad tekniker.</li> </ul>
E3	Inställd temperature uppnås inte.	<ul style="list-style-type: none"> <li>Värmeelement fungerar inte.</li> <li>Stäng av vattenkranen, koppla ifrån elnätet och kontakta en kvalificerad servicetekniker.</li> </ul>
E4	Övefyllning. <ul style="list-style-type: none"> <li>Något element i diskmaskinen läcker.</li> </ul>	<ul style="list-style-type: none"> <li>Stäng av vattenkranen, koppla ifrån elnätet och kontakta en kvalificerad servicetekniker.</li> </ul>
E8	Spridningsventilen är felriktad.	
Ec	Fel i diskmaskinens kontrollsystem.	
Ed	Kommunikationsfel mellan huvudkretskort och displaykretskort.	

SE

## Tekniska problem

Tekniska problem		
Problem	Möjlig orsak	Lösning
Diskmaskinen startar inte.	Luckan är inte ordentligt stängd.	Stäng luckan.
	Enheten är inte ansluten till eluttaget.	Anslut elkontakten till ett eluttag.
	Enheten är påslagen.	Tryck på <b>På/Av</b> knappen och välj ett program.
Vatten pumpas inte från diskmaskinen.	Snurrad eller klämd avloppsslang.	<ul style="list-style-type: none"> <li>Kontrollera och räta ut avloppsslangen.</li> </ul>
	Filter är tilltäppt.	<ul style="list-style-type: none"> <li>Kontrollera och rengör filtreringssystemet.</li> </ul>
	Vasken är tilltäppt.	<ul style="list-style-type: none"> <li>Kontrollera om vaskens avlopp fungerar normalt. Kontakta en VVS-person för att åtgärda vasken.</li> </ul>
Rester av maskindiskmedlet finns kvar i facket när programmet är avslutat.	Diskmedelsfacket var fortfarande fuktigt när diskmedlet hälldes i.	Se till att facket är torrt innan diskmedlet hälls i.
Diskmedelsfackets lucka kan inte stängas ordentligt.	Tilltäppta rester av diskmedel blockerar haken.	Rengör haken.

Tekniska problem		
Problem	Möjlig orsak	Lösning
Knackande ljud i diskmaskinen.	En sprejarm knackar mot något föremål i korgen.	Avbryt programmet och placera om föremålen som påverkar sprejarmen. Se avsnittet <b>ladda diskmaskinen</b> .
Fläckar visas på glas och bestick.	Sköljmedelsdosen är för högt inställd.	Ändra sköljmedelsdoseringen till en lägre nivå.
Tallrikar, bestick och glas är inte torra.	Mängden sköljmedel kanske är otillräckligt eller så är behållaren nästan tom.	Fyll på behållaren.
	Porslinet har tagits ut från diskmaskinen för tidigt.	Låt porslinet vara kvar i diskmaskinen tills du hör ett ljudligt ljud.
Vita beläggningar är synliga på besticken och porslinet, grumlighet uppstår på glasföremål, film kan torkas bort.	Inte tillräckligt med sköljmedel används.	Fyll på behållaren.
	Det finns inte tillräckligt med salt i saltbehållaren.	Fyll på saltbehållaren.
	Saltbehållarens lock har inte skruvats på korrekt.	Se till att den skruvas tillbaka korrekt.
	Fel diskmedel har använts.	Byt diskmedel. Använd ett standard diskmaskinspulver.
	Saltförbrukningen är inställd för lågt.	Välj en högre inställning för saltförbrukningen.
Glasföremål är matta och missfärgade, film kan inte torkas bort.	Glasföremålet är inte diskmaskinssäkert. Ytorna är påverkade.	Tvätta glasföremål som inte är diskmaskinssäkra för hand.
Te eller läppstiftsfläckar har inte tagits bort helt och hållet.	Disktemperaturen hos det valda programmet är för låg.	Välj ett program med en högre disktemperatur.
	Blekeffekten som diskmedlet som används är för låg.	Byt diskmedel.
	Glömt att skölja bort eller ta bort fläckar med en servett innan diskningen.	Förskölj eller ta bort fläckar med en servett innan diskningen.

SE



# Avyttring av diskmaskinen

- När du avyttrar din gamla diskmaskin gör den först obrukbar. Koppla ifrån el- och vattenförsörjningen, klipp av kabel och kontakten från elkabeln. Gör lucklåset obrukbart så att barn inte oavsiktligt kan stänga in sig själva. Kasta diskmaskinen på ett lämpligt sätt.
- Vid slutet av sin livstid får inte produkten kastas som hushållsavfall. Den måste lämnas in hos ditt lokala avfallshanteringscenter eller till en återförsäljare som tillhandahåller denna tjänst. Kasseras en hushållsmaskin separat förhindrar man negativa effekter på miljö och hälsa genom felaktig avfallshandling och gör det möjligt att återanvända materialet i produkten och spara energi och naturresurser. Produkten är markerad med en överkryssad soptunna på hjul för att påminna om att den ska kasseras separat från hushållsavfall.
- Se till att den inte utgör någon fara för barn när den förvaras för avyttring.

# Avyttring av förpackningsmaterial

Kassera plastförpackningen/påsarna på ett säkert sätt och håll utom räckhåll för spädbarn och små barn.

SE

## Specifikationer

Märkspänning och frekvens	220-240V~50Hz
Nominell ineffekt	1 760-2 100 W
Ingående vattentryck	0,04 - 1,00 MPa
Skyddsnivå mot vattningång	IPX1
Mått	Cirka 815mm (H) x 448mm (B) x 570mm (D)

Funktioner och specifikationer kan ändras utan vidare meddelande.

**Anmärkning:** Ovanstående värden har uppmätts i enlighet med standarder under spicificerade arbetsförhållanden. Resultaten kan variera mycket beroende på mängden och nersmutsningen av disken, vattnets hårdhet, mängden diskmedel osv.

Modellinformation i produkt databasen:

EDW45B42W23 <https://eprel.ec.europa.eu/qr/1959635>

EDW45B42T23 <https://eprel.ec.europa.eu/qr/1959639>

För den senaste versionen av Säkerhets- och instruktionsbok, besök den officiella webbplatsen nedan (andra webbplatser kanske inte innehåller den fullständiga och senast uppdaterade versionen):

<https://www.currys.co.uk/services/repairs-maintenance/product-service-manuals.html>

**Kiitos,** kun valitsit uuden EPOQ Astianpesukoneen.

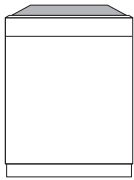
Sinun on vietettävä hetki tämän käyttöoppaan parissa, jotta ymmärtäisit täysin koneen asennus- ja käyttöohjeet.

Lue huolellisesti kaikki turvaohjeet ennen käyttöä ja säilytä tämä asennus/käyttöopas tulevaa käyttöä varten.

## Pakkauksesta purkaminen

Poista kaikki pakkausmateriaali laitteesta. Säilytä pakkaus. Jos hävität pakkauksen, tee se paikallisten säädösten mukaisesti.

Seuraavat nimikkeet kuuluvat toimitukseen:



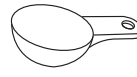
Huvudenhet



Suolasuppilo



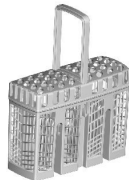
Mittalasi



Pesuaineen Mittaus Lusikka



U-muotoinen Letkun Pidike



Ruokailuvälinekori



Käyttöopas & Turvavaroitukset

FI

### Asennustarvikkeet:

	ST3.5*16	× 2		× 2		
	ST4*14	× 6		× 4		
		× 1		× 4		
		× 2		× 2		
		× 1				



Pesupaikka-asetusten enimmäismäärä on 10.



Laitteesi varaosia on saatavana vähintään 7-10 vuotta. Ota yhteyttä asiakaspalvelukeskukseen. Yhteystiedot löytyvät Turvallisuusvaroituksia-lehtisen viimeiseltä sivulta.

## Paikka

Kun valitset paikkaa astianpesukoneelle, varmista, että asennustaso on tasainen ja luja, ja että huone on hyvin tuuletettu. Älä sijoita astianpesukonetta lähelle lämmönlähdettä, kuten liesi, boileri tai lämpöpatteri. Myös hyvin kylmä ympäristö voi saada koneen toimimaan huonosti. Tätä astianpesukonetta ei ole tarkoitettu autotalli- tai ulkokäyttöön.

Älä päällystä astianpesukonetta millään peitteellä. Kun asennat, varmista, että kummallekin puolelle jää tyhjää tilaa.








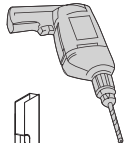





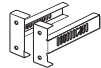








Kaikki poistetut osat on säästettävä uudelleenasennusta varten tulevaisuudessa. Varmista, että astianpesukone on kytketty pois päältä ja tyhjenetty. On suositeltavaa, että kaksi henkilöä käsittelee astianpesukonetta asennuksen aikana.



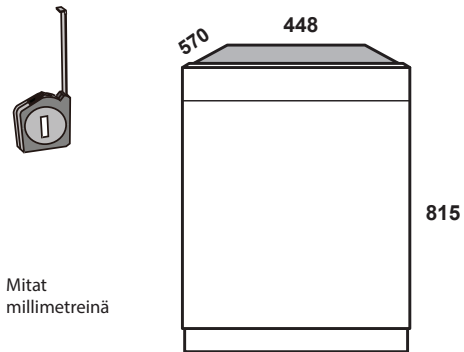
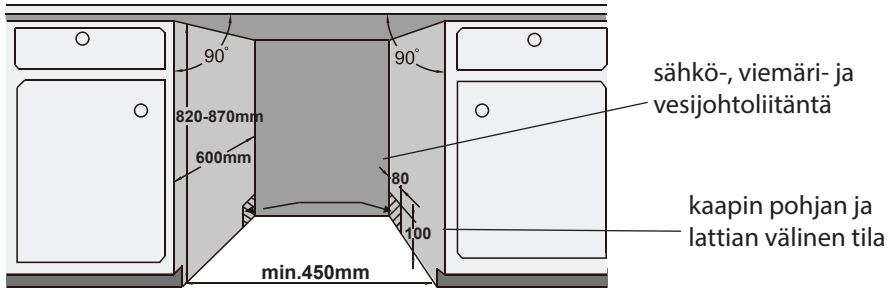
Tämä tuote on märkättestattu oikean toiminnan varmistamiseksi. Sen seurauksena laitteen sisään on saattanut jäädä hieman vettä. Tämä on normaalia ja turvallista. Poista vesipisarot ulkopinnalta, jos on tarpeen.

1. Varmista, että pätevä asentaja asentaa astianpesukoneen. Katso lisätietoja vaadittavista työkaluista.

	ST3.5*16	x 2		x 2		
	ST4*14	x 6		x 4		
	Kondensaationauha	x 1		x 4		
	Reiän tulppa	x 2		x 2		
	Suojapellin	x 1				
						

## ASENNUS

2. Varmista, että laitteen kummallakin puolella on riittävästi tilaa, joka sallii tarvittaessa pienen sivuttaisliikkeen huoltoa varten. Kuvassa esitetään vaaditut minimimitat, joiden mukaan astianpesukone sovitetaan kiinteisiin keittiökalusteisiin.

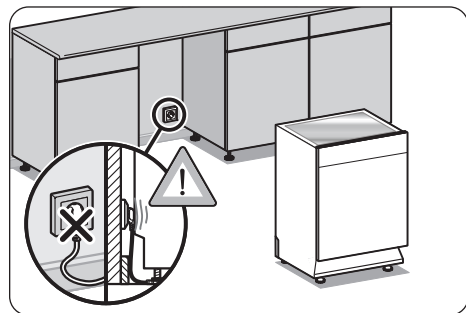


FI

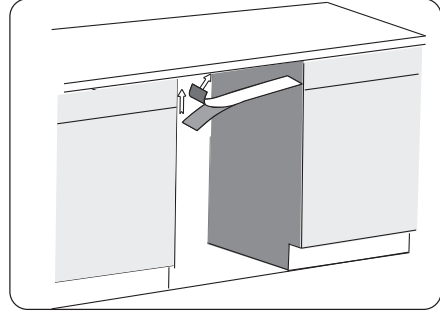


Jos astianpesukone asennetaan kaapin kulmaan, varmista, että oven avautumiselle jää tilaa, vähintään noin 50 mm.

3. Älä liitä laitetta pistorasiaan ennen asennusta. Varmista, ettet asenna laitetta aivan pistorasian eteen. Tällä vältetään laitteen takaosan mahdollinen vahingoittuminen.



4. Kosteudelta suojaava kondensaationauha on kiinnitettävä astianpesukoneen päälle, työtason alapuolelle. Sen tarkoitus on suojata työtason alapintaa astianpesukoneesta nousevalta höyryltä. Poista kondensaationauhan taustapaperi.



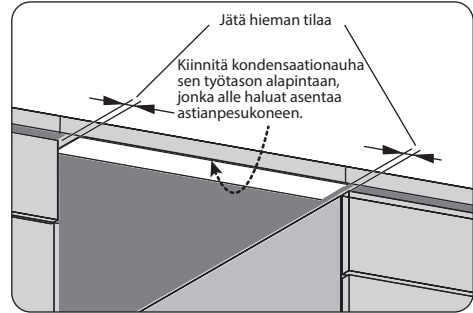
5. Kiinnitä kondensaationauha työtason alapinnalle.



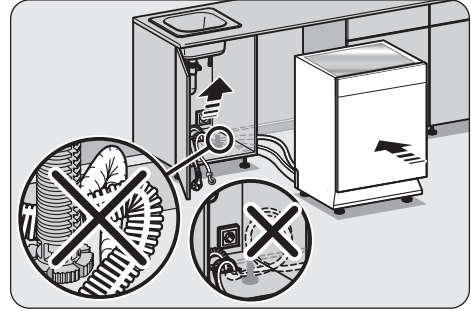
Varmista, että pinta on puhdas ennen kuin kiinnität kondensaationauhan työtason alapuolelle.



Kondensaationauhan kiinnittämättä jättäminen voi johtaa työtason alapinnan vahingoittumiseen!

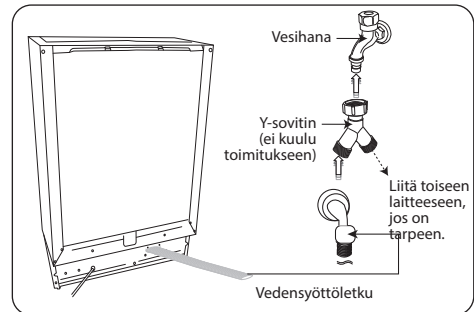


6. Sijoita astianpesukone vesihanauksen ja tyhjennysputken viereen. Varmista ettei veden tulo- ja tyhjennysletkut ole vääntyneitä tai litistyneitä. Laitetta ei saa asentaa virtakaapelin päälle.



7. Varmista, että vesijohtoputkisto on sovelias astianpesukonekäyttöön. Jos et ole varma, ota yhteys pätevään putkimieheen. Tämä laite tulee liittää kylmävesiverkkoon. Vesihanauksen veden paineen on oltava vähintään 0,04 MPa ja enintään 1,00 MPa.

- Kytke veden syöttöletku vesijohtoverkkoon.
- Kun olet liittänyt letkun, avaa vesihana ja tarkista vuodot.





Voit käyttää Y-sovitinta (ei kuulu toimitukseen) lisävedensyöttöä varten toiselle laitteelle, esim. pesukoneelle. Tämä soveltuu vain kylmävesihanaan. Y-sovitin voi hankkia useimmista alan liikkeistä.



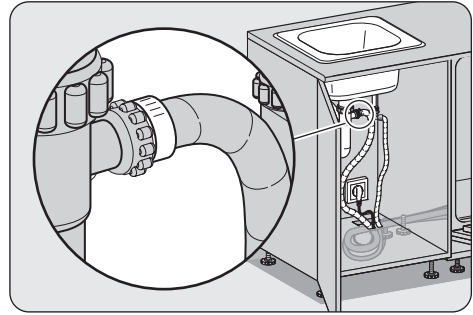
## Tietoja vesijohtoletkusta

Älä irrota koneeseen liitettyä veden syöttöletkua. Kutsu pätevä teknikko tekemään niin. Letkun järjestelmä takaa sen toiminnan estämällä veden tuloletkun veden virtauksen letkun rikkoutuessa, ja kun ilmatila vesiletkun itsensä ja ulkoisen aaltopintaisen putken välillä on täynnä vettä.

8. Liitä tyhjennysletku. Tyhjennysletku voidaan sijoittaa lavuaariin tai liittää viemäriputkeen. Kun olet liittänyt letkut, tarkista kaikki liitännät vuotojen varalta.



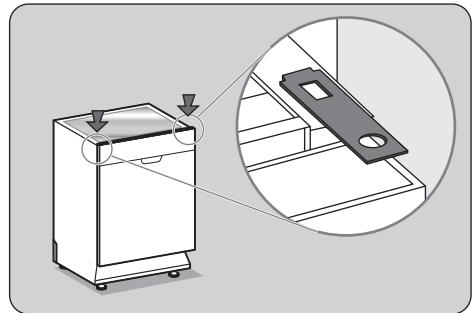
Tarkista ennen poistoputken liittämistä sen kunto ja poista sen sisällä mahdollisesti olevat esteet tai tukokset, muuten yksikkö ei ehkä pysty poistamaan vettä oikein.



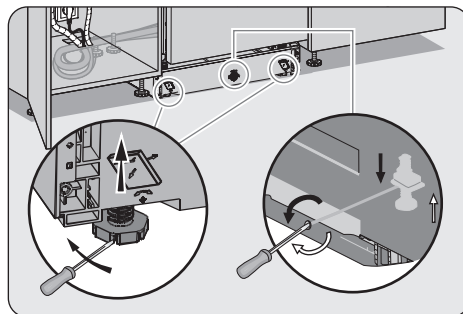
- Poistoputken saa liittää vain viemäriputkistoon, ei pintavesien kuivausjärjestelmään.
- Vedenpoistoletku tulee liittää 40 cm - 100 cm korkeudelle lattiatasosta eikä sitä saa jatkaa, muuten laite ei ehkä kykene poistamaan vettä kunnolla.
- Sulje vesiposti käytön jälkeen.
- Älä taita vedenpoistoletkua.
- Voit käyttää poistoletkun kiinnittämiseen U:n muotoista poistoletkun pidikettä välttääksesi letkun taittamisen.
- Kiinnitä vedenpoistoletku poistoputkeen välttääksesi sen irtoamisen pesun aikana.

## 9. Vain puiselle työtasolle

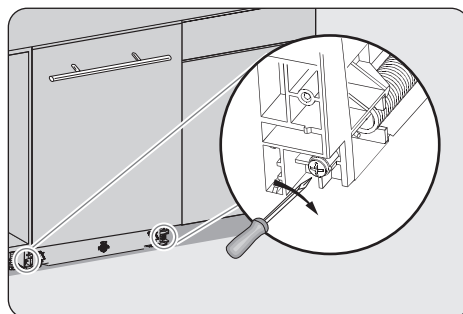
Aseta asennuskoukku laitteen kiinnittämiseksi, kuten kuvassa.



10. Hyvä vaaitus on olennaista luukun oikean sulkeutumisen ja tiiviyyden kannalta. Kun laite on oikein vaaitettu, luukun ei pitäisi tarttua sisävaippaan kummallakaan puolella kaappia. Säädä sädetävällä jalalla laite optimaaliseen vaaitustilaan.



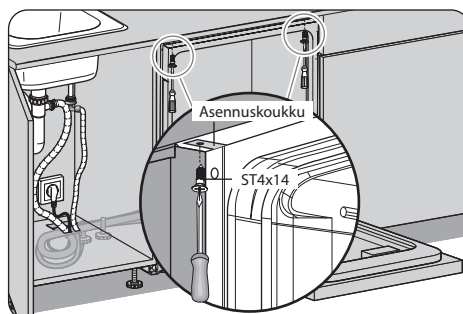
11. Säädä pulttia löysätäksesi tai kiristääksesi astianpesukoneen luukun jännitystä.



12. Säädä sädetävällä jalalla laite uudelleen optimaaliseen vaaitustilaan.

13. Kiinnittääksesi astianpesukoneen puisen työtason alle, kiristä ruuvit, kuten kuvassa. Huomaa niiden sijainti erityyppisillä työtasoilla.

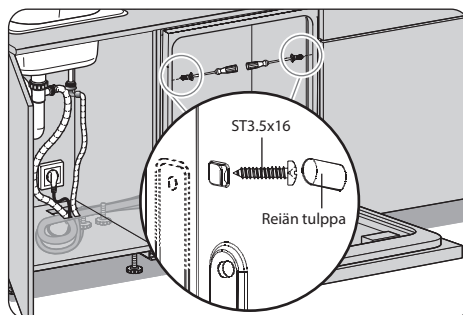
Puinen pöytätas



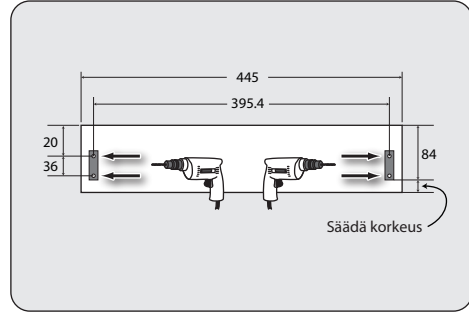
## Marmori / Graniitti Keittiön Työtasolle

- Asennuksen koukku taivuttaa kulmassa
- Laita koukku sivupaneeli.
- Käytä 2 x ruuvilla paikalleen.

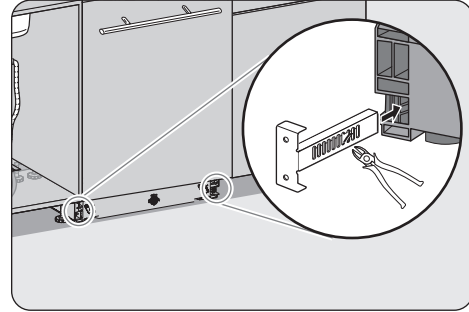
Synteettinen/  
keraaminen työtaso



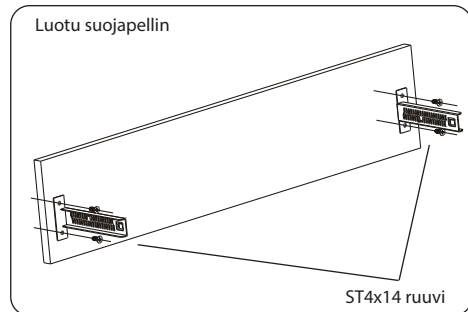
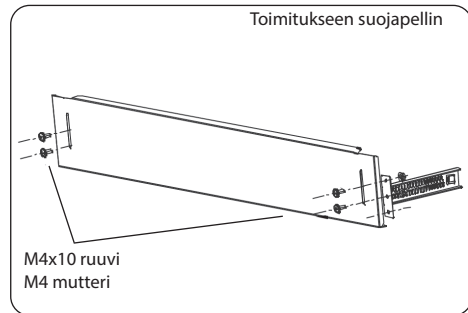
14. Käytä toimitukseen varvas suojapellin tai luoda oman suojapellin. Leikkaa 445 mm leveä jalusta suojapeltiä varten. Teippaa toimitukseen kuuluvat suojapellin kiinnityskannakkeet suojapeltiin, kuten kuvassa. Poraa tarvittavat reiät.



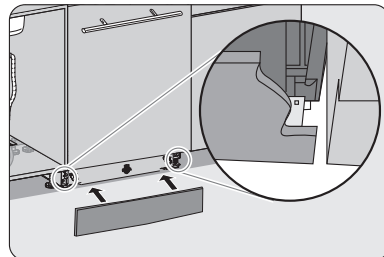
15. Määritä suojapellin kiinnityskannattimen oikea sijainti, poista kannatin ja taivuta metalliliuska. Tämä varmistaa, ettei suojapelti liu'u pitemmälle kuin on tarpeen.



16. Kiinnitä suojapellinkiinnityskannattimet suojapeltiin. Kohdista ruuvireiät ja kiinnitä sitten suojapelti.



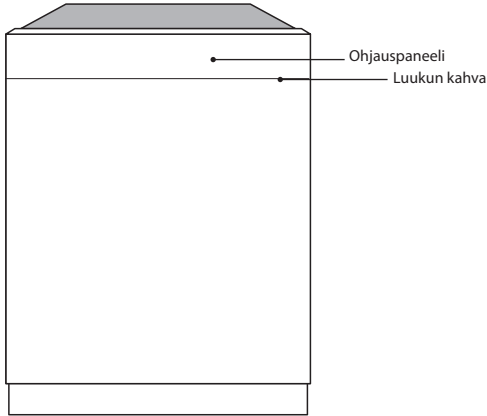
17. Liitä suojapelti astianpesukoneeseen.



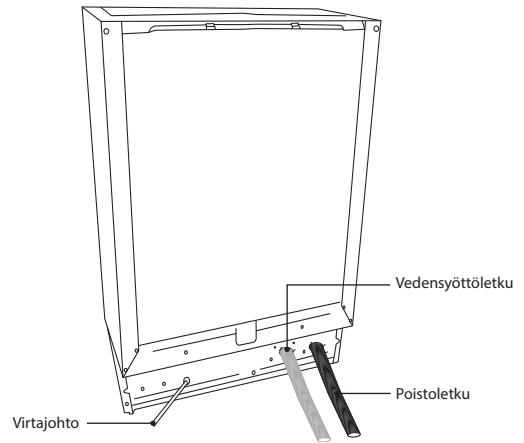


# Tuotteen yleiskatsaus

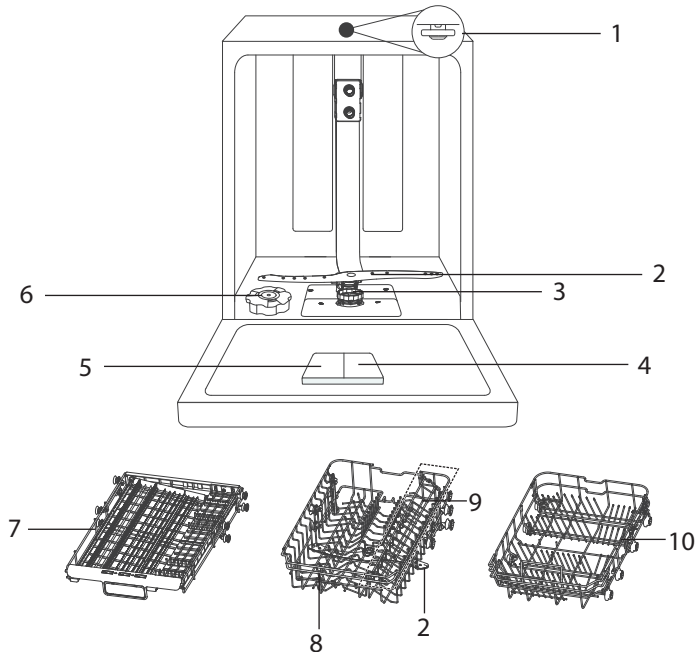
## Näkymä edestä



## Näkymä takaa

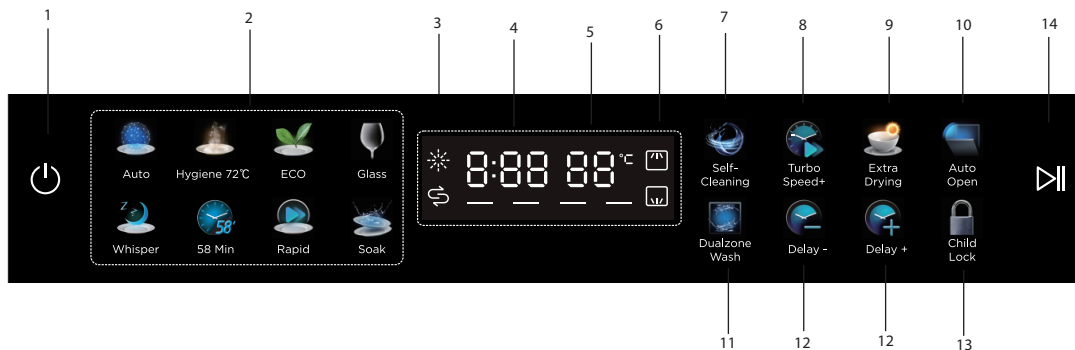


## Näkymä sisältä



- |                           |                            |
|---------------------------|----------------------------|
| 1. Yläsuihkuvarsi         | 6. Suolasäiliö             |
| 2. Suihkuvarsi            | 7. Ruokailuvälinelokerikko |
| 3. Suodatin               | 8. Yläkori                 |
| 4. Huuhtelukirkastesäiliö | 9. Kuppiline               |
| 5. Pesuaineannostelija    | 10. Alakori                |

# Ohjauspaneeli



## 1. Päälle/Pois-painike

Astianpesukoneen kytkemiseen päälle ja pois.

## 2. P-painike

Paina toistuvasti valitaksesi haluamasi pesuohjelman. Ohjelman merkkivalo syttyy, kun se on valittu.

## 3. Varoitusmerkkivalo

- **Huuhdeluaineen täydennyksen varoitusmerkkivalo** ☼  
Syttyy, kun astianpesukoneen huuhtelukirkastesäiliö on täytettävä.
- **Suolan täyttöä koskeva varoitusmerkkivalo** Ⓢ  
Syttyy, kun astianpesukoneen pehmenyysuolasäiliö on täytettävä.

4. Pesuaika, Vikakoodi

5. Pesulämpötila

## 6. Alt (Dual Zone) -merkkivalot (Syttyy, kun se on valittu)

- **Ylemmän vyöhykkeen merkkivalo** ☼  
Valitse, että astioita pestään vain ylemmässä korissa, alemman korin suihkutussjärjestelmä ei käytössä.
- **Alemman vyöhykkeen merkkivalo** Ⓢ  
Valitse, että astioita pestään vain alemmassa korissa, ylemmän korin suihkujärjestelmä ei käytössä.

7. Astianpesukoneen itsepuhdistuva

8. Valitse ohjelman keston lyhentämiseksi, ei sovellu Auto-, Rapid-, Soak- ja Self-Cleaning-ohjelmiin.

9. Valitse parempi kuivaustulos, ei sovellu Auto-, Rapid-, Soak- ja Self-Cleaning-ohjelmiin.

10. Valitse automaattinen oven avautuminen pesuohjelman lopussa, ei koske Rapid-, Soak- ja Self-Cleaning-ohjelmia.

11. Paina toistuvasti valitaksesi pesua varten joko ylä- tai alakorin. Merkkivalot (☼, Ⓢ) syttyvät.

## 12. Viivekäynnistyspainike - +

- Paina toistuvasti viivästyttääksesi käynnistysaikaa enintään 24 tunnilla.

13. Pidä painettuna 3 sekuntia ottaaksesi Lapsilukon käyttöön tai pois käytöstä.

14. Paina aloittaaksesi tai keskeyttääksesi valitun ohjelman.

# Ennen käyttöä

## Luukun avaaminen

- Vedä luukun kahvasta.



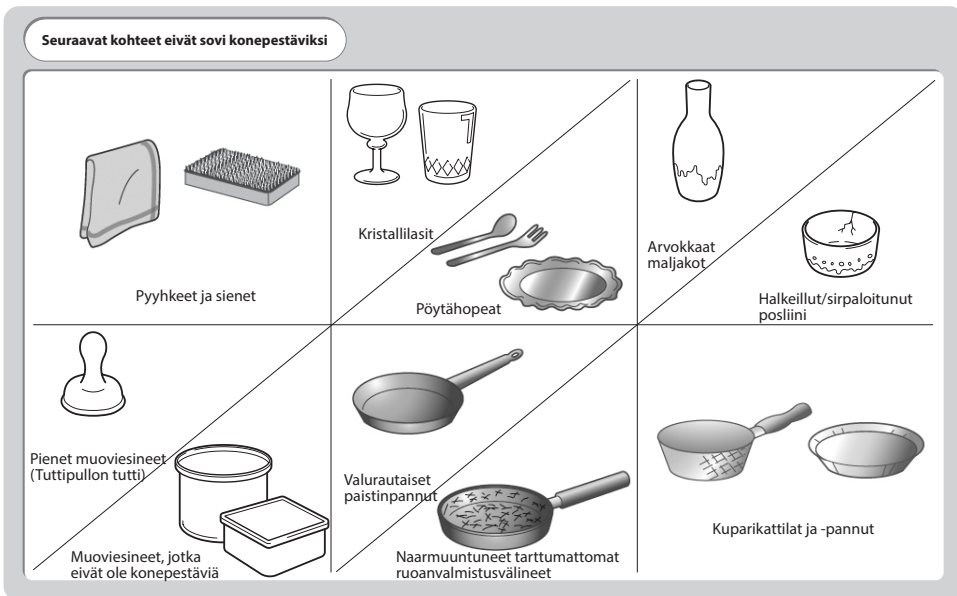
Jos luukku avataan käytön aikana, kaikki toiminnot keskeytyvät automaattisesti.

## Luukun sulkeminen

- Kun tiskit on asetettu koneeseen, työnnä korit kokonaan pesuveteen.
- Nosta luukku ylöspäin ja työnnä sitä, kunnes se naksahda paikoilleen.
- Älä läimäytä astianpesukoneen luukkuja kiinni.

## Astianpesukoneessa käytettäväksi sopimattomat kohteet

Kun ostat uusia talousastioita ja ruokailuvälineitä, varmista, että ne ovat konepesunkestäviä. Eräät kohteet eivät ole sopivia astianpesukoneessa pestäviksi.



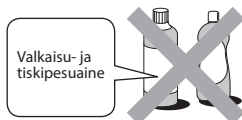
- Puiset ruokailuvälineet ja talousastiat ja kohteet, joissa on puuosia, voivat muuttaa väriä ja haalistua. Näissä kohteissa käytetty liima ei ole konepesunkestävää ja puiset kädensijat voivat löystyä astianpesukoneessa pestynä.
- Taidekäsityöt, antiikki, arvokkaat maljakot ja koristeelliset lasitavarat eivät myöskään ole sopivia astianpesukoneessa pestäviksi.
- Muoviesineet (esim. Tupperware), jotka eivät ole kuumuudenkestäviä, voivat sulaa tai vääntyä astianpesukoneen korkeassa lämpötilassa.
- Kupari-, messinki-, tina- ja alumiinikohteet voivat haalistua ja tulla mattapintaisiksi.
- Lasien ja hienon lasitavaran kirkkaus voi samentua, jos niitä pestään säännöllisesti astianpesukoneella. Älä pese astianpesukoneessa hienoa lasitavaraa tai laseja, jotka sisältävät lyijykristallia. Pese hieno lasitavara sen asemesta käsin.
- Hopea- ja alumiiniosilla on taipumus haalistua konepesussa. Ainejäämät, kuten munan valkuainen, keltuainen ja sinappi aiheuttavat usein hopean himmenemistä ja värjäntymistä. Puhdista sen vuoksi ainejäämät hopeista heti käytön jälkeen.

## Pesuaineen tai pesuainetabletin lisääminen

Käytä ainoastaan erityisesti astianpesukoneisiin tarkoitettuja pesuaineita. Ollaksesi ympäristöystävällisempi, älä käytä oikeaa annostusta suurempaa määrää pesuainetta. Lisää pesuaineannostelijaan pesuainetta tai tabletti. Katso pesuaineen valmistajan ohjeista oikea täyttömäärä. Jos käytät tabletteja, lue valmistajan suositukset pakkauksesta saadaksesi selville, mihin tabletti laitetaan (esim. ruokailuvälinekori, pesuainelokeroon jne.)



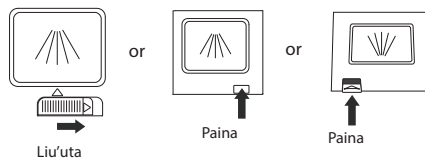
**Ärsyttävä aine**



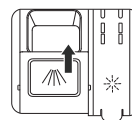
- **VAROITUS!** Pidä lasten ulottumattomissa.
- Silmiä ärsyttävää.
- Vältä kosketuksiin joutumista silmien kanssa. Jos ainetta joutuu kosketuksiin silmien kanssa, huuhtelee heti runsaalla vedellä ja hae lääkärin apua.
- Jos ainetta niellään, hae heti lääkärin apua.

Täytä pesuaineannostelija seuraavien ohjeiden mukaisesti.

1. Avaa pesuaineen annostelijan.



2. Lisää pesuaineannostelijaan pesujauhetta tai pesuainetabletti. Täyttötaso on osoitettu merkinnällä.



- Kaikki ohjelmat, joissa on esipesu, tarvitsevat lisäpesuaineannostelun. Lisää ne annostelijaan tai astianpesukoneeseen sisään. Jos käytät tabletteja, lue pesuaineen valmistajan ohjeet. Katso lisätietoja Pesuohjelmataulukosta. Tämä pesuaine vaikuttaa esipesu-vaiheessa.
- Käytä oikeaa pesuainemäärää. Liian suuri määrä voi jättää jäämiä annostelijaan ja aiheuttaa lasiastioihin sameutta, liian pieni määrä voi jättää astiat likaisiksi.

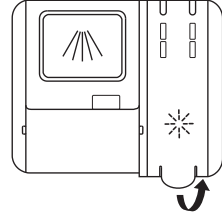
3. Sulkeaksesi pesuaineen annostelijan, liu'uta annostelijan kansi keskelle ja sulje se painamalla alas.

## Huuhtelukirkasteen lisääminen

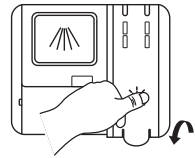
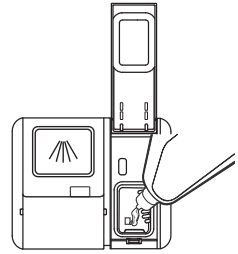
Huuhtelukirkaste auttaa varmistamaan, ettei vesi kiteydy ja jäätä tahroja talousastioihin kuivausvaiheessa ja nopeuttaa niiden kuivumista pesun jälkeen. Kaada säiliöön ainoastaan kotitalouskäyttöön tarkoitettua huuhtelukirkastetta. Tämä malli on suunniteltu vain nestemäisillä huuhtelukirkasteilla käytettäväksi.

Kaada huuhtelukirkastetta säiliöön seuraavien ohjeiden mukaisesti, jolloin oikea määrä annostellaan automaattisesti.

1. Nosta huuhtelukirkastesäiliön kansi.



2. Kaada huuhtelukirkastetta ja sulje kansi painamalla.
3. Varo, ettet ylitäytä säiliötä. Pyyhi pois mahdolliset jäämät.





FI



- Jos veden kovuus alueellasi on laadultaan pehmeää, sinun ei ehkä kannata käyttää huuhtelukirkastetta, sillä se voi muodostaa vähitellen valkoisen kalvon tiskien päälle.
- Jos päätät käyttää puhdistusainetablettia, huuhtelukirkastetta ei tarvitse lisätä huuhtelukirkastesäiliöön.
- Huuhtelukirkasteen täyttövaroitussvalo syttyy, kun säiliö alkaa olla tyhjä ja vaatii täyttöä.
- Älä täytä huuhtelukirkastesäiliötä muilla aineilla, kuten pesuaineella. Tämä voi vahingoittaa laitetta.
- Käytä oikeaa määrää huuhtelukirkastetta. Liian suuri määrä voi jättää tahroja lasiastioihin ja ruokailuvälineisiin, liian pieni määrä ei ehkä kuivaa astioita ja lasiastioissa voi esiintyä sameutta.

## Huuhtelukirkastesäiliön säätö

Saavuttaaksesi parhaan kuivausurituskyvyn, säädä huuhtelukirkasteen taso.

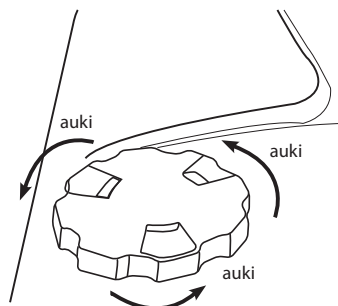
1. Sulje luukku ja paina -painiketta käynnistääksesi astianpesukoneen.
2. Pidä 60 sekunnin kuluessa **Self-Cleaning**-painiketta painettuna yli 5 sekuntia ja paina sitten **Delay +**-painiketta siirtyäksesi asetustilaan. Huuhtelukirkasteen täytön varoitusmerkkivalo syttyy.
3. Paina **Self-Cleaning**-painiketta toistuvasti säätääksesi huuhtelukirkasteen tason: D1 / D2 / D3 / D4 / D5. Mitä korkeampi numero, sitä enemmän huuhtelukirkastetta käytetään.
4. Säädettyäsi huuhtelukirkasteen tason, paina -painiketta tallentaaksesi asetuksen.

## Suolan lisääminen

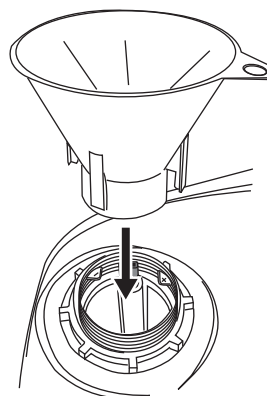
Jos vesi on alueellasi kovaa, astioihin ja keittiövälineisiin muodostuu kalkkisaostumia. Tätä varten tässä laitteessa on suolasäiliö, jota käyttämällä voit vähentää veden kovuutta.

Kaada suolaa suolasäiliöön seuraavien ohjeiden mukaisesti ja vastaamaan alueesi veden kovuuden tasoa.

1. Poista alakori ja kierrä säiliön tulppa auki.



2. Aseta toimitukseen kuuluva suppilo suolasäiliön päälle. Kaada noin 1,5 kg astianpesukonesuolaa käytetyn tuotemerkin mukaan.



3. Kaada säiliöön vettä, kunnes se valuu yli (vain ensimmäinen käyttö).
4. Pyyhi ylimääräinen suola säiliön aukon ympäriltä ja kierrä tulppa lujasti kiinni.
5. Käytä heti "Nopea"-pesuohjelmaa (ilman, että koneessa on talousastioita) poistaaksesi kaikki suolajäämät osastosta.



- Ohjauspaneelin suolan täyttövaroitussvalo syttyy, kun suola alkaa olla säiliössä vähissä ja vaatii täyttöä.
- Suolan täyttövaroitussvalo sammuu muutamassa päivässä sen mukaan, miten nopeasti suola liukenee.
- Jos päätät käyttää pesuainetablettia, suolaa ei ehkä tarvitse lisätä - se riippuu alueesi veden kovuudesta ja käytetystä tablettityypistä. Kysy lisätietoja vesilaitokselta ja lue pesuainetabletin valmistajan ohjeet.

## Suolan kulutuksen säätö

Suolan kulutus on säädettävä kotipaikkasi veden kovuutta vastaavaksi. Jollet tiedä alueesi veden kovuutta, kysy alueen vesilaitokselta.

Säädöt on suositeltavaa tehdä seuraavan kaavion mukaisesti.

Veden kovuus				Vedenpehmentimen taso	* Regenerointi tapahtuu jokaisessa "x"-ohjelmajaksossa	Suolan kulutus (grammaa/pesuojelma)
Saksalainen °dh	Ranskalainen °fh	Brittiläinen °Clarke	mmol/l			
0-5	0-9	0-6	0-0,94	H1	-	0
6-11	10-20	7-14	1,0-2,0	H2	10	9
12-17	21-30	15-21	2,1-3,0	H3	5	12
18-22	31-40	22-28	3,1-4,0	H4	3	20
23-34	41-60	29-42	4,1-6,0	H5	2	30
35-55	61-98	43-69	6,1-9,8	H6	1	60

\* Jokainen regenerointijakso kuluttaa lisäksi 2 litraa vettä, energiankulutus kasvaa 0,02 kWh ja ohjelman kesto pitenee 4 minuuttia.



1°dH (saksalainen aste) = 0,178 mmol/L  
1°fH (ranskalainen aste) = 0,1 mmol/L  
1°Clark (Brittiläinen aste) = 0,142 mmol/L  
mmol/L = veden kovuuden kansainvälinen yksikkö

FI



- Älä käytä tavallisia suolatabletteja tai ruokasuolaa, sillä ne sisältävät liukenemattomia aineita, jotka voivat vahingoittaa tiskikonetta.
- Älä kaada pesuainetta suolasäiliöön. Se vahingoittaa astianpesukonetta.
- Käytä oikeaa suolamäärää. Liian suuri määrä voi aiheuttaa ruostetahroja ruokailuvälineisiin, liian pieni määrä voi jättää valkoisia jäämiä ruokailuvälineisiin ja astioihin.

Optimoidaksesi astianpesukoneen paikalliseen veden kovuuteen, toimi alla olevien ohjeiden mukaisesti ja tutustu yllä olevaan taulukkoon.

1. Sulje luukku ja kytke astianpesukone päälle painamalla **Päälle/Pois**-painiketta.
2. Paina **Self-Cleaning**-ohjelmapainiketta painettuna 5 sekuntia, kunnes suolan tyttövaroitussilmä pysyy ajoittain päällä.
3. Paina **Self-Cleaning**-ohjelmapainiketta toistuvasti säätääksesi veden kovuustasoa: H1 / H2 / H3 / H4 / H5 / H6.
4. Kun olet säätänyt veden kovuustason, tallenna asetus painamalla **Päälle/Pois**-painiketta.

# Astianpesukoneen täyttö

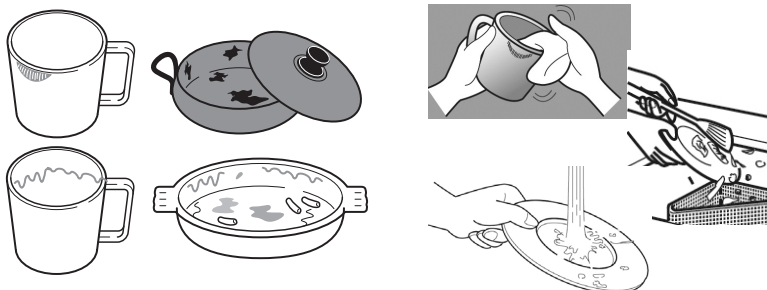


Astianpesukoneen täyttö täyteen tämän osan kaavioiden ja taulukoiden mukaisesti mahdollistavat energian ja veden säästön; muuten seurauksena on energian ja veden tuhlaus.

## Ennen astianpesukoneen täyttöä

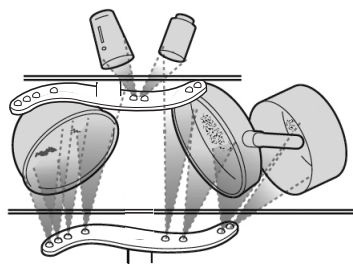
Toimi seuraavien yleisohjeiden mukaisesti ennen kuin laitat ruokailuvälineitä ja talousastioita koriin.

- Poista huulipunatahrat ja mahdolliset ruokajäämät talousastioista ja lautasilta. Huuhtele, jos on tarpeen.



- Astioita ja ruokailuvälineitä ei saa asettaa sisäkkäin tai toisiaan peittäen.
- Aseta ruokailuvälineet ja talousastiat niin, että vesi pääsee niihin kaikilta puolilta.

FI



- Varmista, että kaikki kohteet ovat kunnolla paikoillaan.
- Kuperat astiat, kuten kupit, lasit, pannut jne. on asetettava koriin alassuin.
- Leveäpohjaiset kohteet tulee asettaa kulmaan, jossa vesi pääsee virtaamaan niistä vapaasti.
- Suihkuvarsia ei saa tukkia kohteilla, jotka ovat liian suuria tai riippuvat korin läpi. Jollet ole varma, testaa suihkuvarsien vapaa liike kiertämällä niitä käsin.
- Varmista, etteivät pienet esineet pääse putoamaan korien pidikkeistä.



• Älä käytä turvallisuussyistä astianpesukonetta ilman paikoillaan olevaa astianpesukoneen koriä.

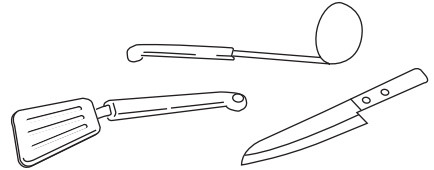
• Älä pese astianpesukoneessa kohteita, jotka ovat likaantuneet tuhkasta, hiekasta, vahasta, voitelurasvasta tai maalista. Nämä voivat vahingoittaa astianpesukonetta. Tuhka ei liukene ja sitä voi joutua astianpesukoneen koneistoon.



## Yläkori

On suositeltavaa täyttää yläkori pienillä ja kevyillä kohteilla, kuten kupeilla, lautasilla, jälkiruoka-astioilla jne. Ontot pannut ja tulenkestävät astiat voi myös asettaa yläkoriin.

Pitkät kohteet, kuten keittokauhat, sekoituslastat ja pitkät veitset kannattaa asettaa pitkälleen yläkorin etuosaan.

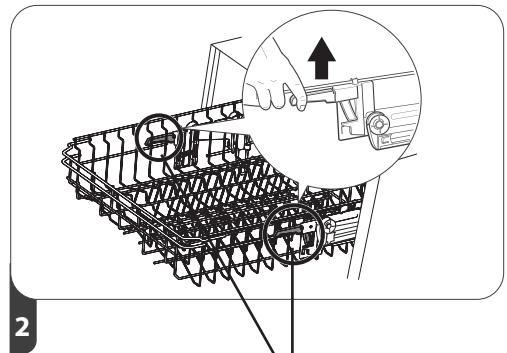
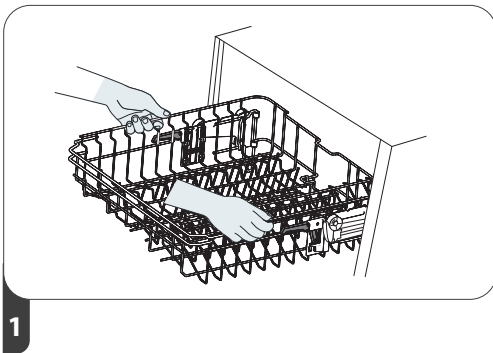


### Yläkorin säätö

Ylemmän korin korkeutta voidaan säätää, jotta suurille astioille saadaan enemmän tilaa sekä ylemmässä että alemmassa korissa. Yläkorin korkeutta voidaan säätää asettamalla pyörät eri korkuisille kiskoille. Pitkät esineet, tarjoiluvälineet, salaattilautaset ja veitset on sijoitettava ruokailuvälinetelineeseen tai -koriin siten, että ne eivät estä suihkuvarsien pyörimistä.

1. Nosta ylemmää koria vain nostamalla sitä kummankin puolen keskeltä, kunnes kori lukittuu paikalleen yläasentoon. Säätökahvaa ei tarvitse nostaa kummaltakaan puolelta.
2. Jos haluat laskea ylemmän korin, nosta ensin kummallakin puolella olevaa säätökahvaa, ennen kuin voit vapauttaa korin ja laskea sen ala-asentoon.

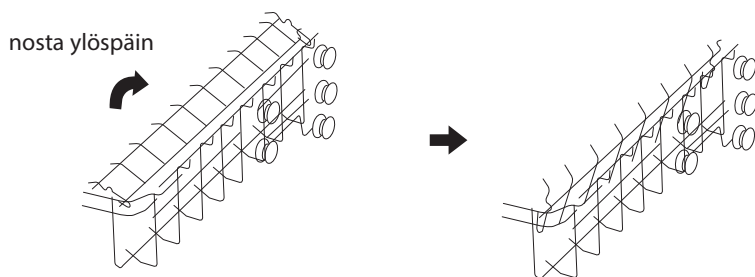
Varmista jokaisen säädön yhteydessä, että kori on vakaa ennen käyttöä.



Säätökahva

## Kaatuva kuppiteline

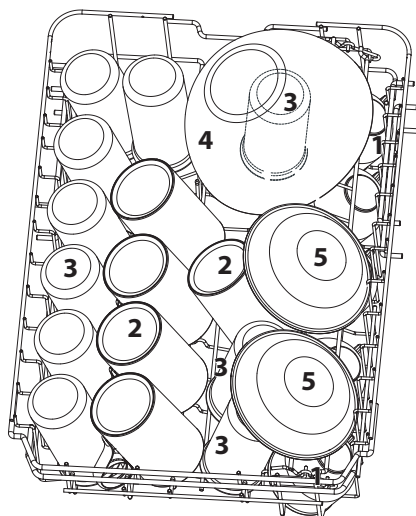
Saat yläkoriin lisätilaa suuremmille kohteille kääntämällä kuppitelinettä ylöspäin. Sen jälkeen voit asettaa suuret nojalleen sitä vasten. Voit myös poistaa sen, kun sitä ei tarvita.



## Yläkorin täyttö 10-paikkaisella asetuksella

Katso seuraavasta luettelosta ja kuvasta astioiden optimaalinen sijoittaminen yläkoriin.

Lukumäärä	Kohta
1	Kupit
2	Muki
3	Lasit
4	Lasikulho
5	Jälkiruokakulhot

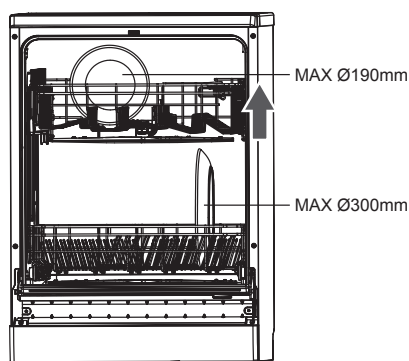
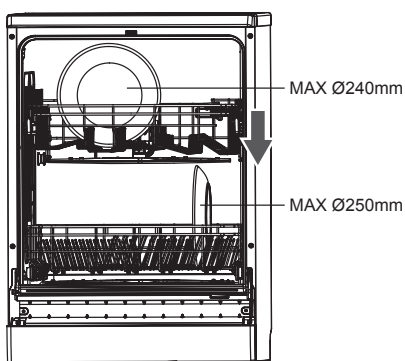


FI

## Alakori

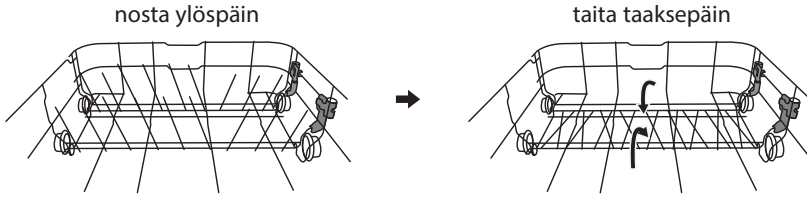
Suosittellemme, että suuret ja vaikeimmin puhdistettavat kohteet, kuten lautaset, tarjottimet, paistinpannut, tarjoilukulhot, kasarit, pannut, kannet jne. sijoitetaan alakoriin. On suositeltavaa asettaa tarjoiluastiat ja kannet korin sivulle, jotta vältetään suihkuvarsien pyörimisliikkeen estyminen.

Jos on tarpeen, yläkoria voi säätää lisätilan luomiseksi suurille lautasille ylä- tai alakorissa.



## Kaatuvat pidikkeet

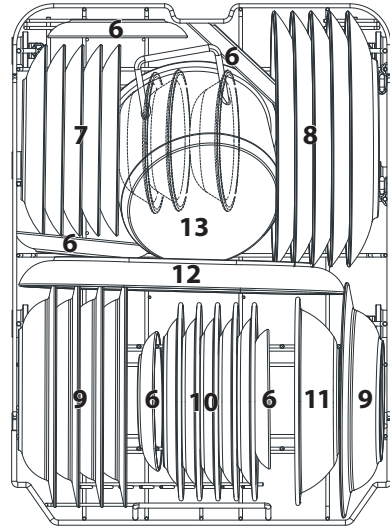
Pidikkeitä käytetään lautasten ja tarjottimien pitämiseksi paikoillaan. Ne voidaan laskea lisätilan saamiseksi suurille kohteille.



## Alakorin täyttö 10-paikkaisella asetuksella

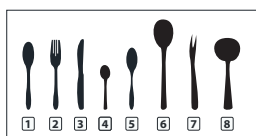
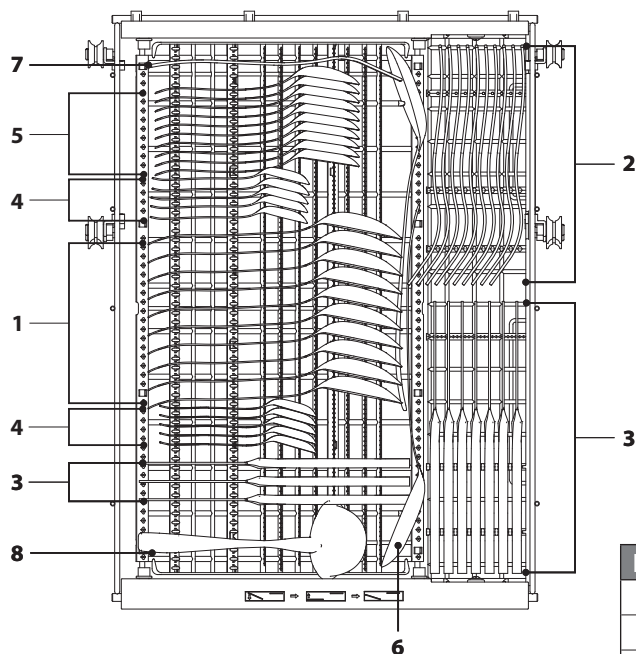
Katso seuraavasta luettelosta ja kuvasta astioiden optimaalinen sijoittaminen alakoriin.

Lukumäärä	Kohta
6	Lautaset
7	Jälkiruokalevyt
8	Päivällislautaset
9	Keittolautaset
10	Melamiini jälkiruokalevyt
11	Melamiinikulho
12	Soikea tarjotin
13	Pieni potti



## Ruokailuvälinelokerikon täyttö

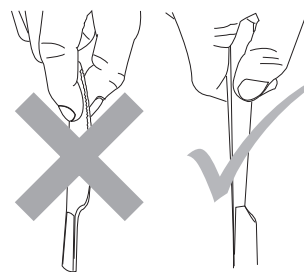
Katso seuraavasta luettelosta ja kuvasta ruokailuvälineiden optimaalinen sijoittaminen ruokailuvälinelokerikkoon.



Lukumäärä	Kohta
1	Keittolusikat
2	Haarukat
3	Veitset
4	Teelusikat
5	Jälkiruokalusikat
6	Tarjoilulusikat
7	Tarjoiluhaarukka
8	Kastikekauha



- Älä anna minkään esineen ulottua korien pohjan läpi.
- Välttääksesi loukkaantumisvaaran aseta veitset ja haarukat varret ylöspäin. Älä pitele niitä terävistä reunoista kiinni pitäen.
- Suorituskykystandardeihin mukautumiseksi varmista, että kaikki ruokailuvälineet on asetettu tämän käyttöoppaan ohjeiden mukaisesti.





# Pesuohjelmataulukko

Ohjelma	Ohjelmavaliintatiedot	Prosessi	Pesuaineen määrä	Käyntiaika (min)	Energiankulutus (kWh)	Vedenkulutus (l)	Huuhtelukirkaste
Auto	Automaattinen pesutunnistus kevyesti, normaalisti tai raskaasti likaantuneille astioille, joko kuivuneella ruoantähteellä tai ilman.	<ul style="list-style-type: none"> <li>• Esipesu (45°C)</li> <li>• Pesu (55-65°C)</li> <li>• Huuhtelu</li> <li>• Huuhtelu</li> <li>• Huuhtelu (55-65°C)</li> <li>• Kuivaus</li> </ul>	<ul style="list-style-type: none"> <li>• Esipesu (4g)</li> <li>• Pääpesu (14g)</li> <li>(1 tai 2 kpl)</li> </ul>	80-150	0,850	9,3-15,3	✓
Hygiene 72°C	Käytä astioiden ja lasiesineiden desinfiointiin. Veden korkein lämpötila on 72°C.	<ul style="list-style-type: none"> <li>• Pesu (72°C)</li> <li>• Huuhtelu</li> <li>• Huuhtelu</li> <li>• Huuhtelu (65-72°C)</li> <li>• Kuivaus</li> </ul>	<ul style="list-style-type: none"> <li>• Pääpesu (18g)</li> <li>(1 kpl)</li> </ul>	195	1,290	12,7	✓
ECO *(EN60436)	Soveltuu normaalisti likaantuneiden astioiden puhdistukseen. Tässä käytössä se on yhdistetyn energian ja vedenkulutuksen kannalta tehokkain ohjelma ja sitä käytetään yhdenmukaisuuden arviointiin EU:n lainsäädännön ekosuunnitteludirektiivin kanssa.	<ul style="list-style-type: none"> <li>• Pesu (45°C)</li> <li>• Huuhtelu</li> <li>• Huuhtelu (45°C)</li> <li>• Kuivaus</li> </ul>	<ul style="list-style-type: none"> <li>• Pääpesu (18g)</li> <li>(1 tai 2 kpl)</li> </ul>	225	0,512	8,0	✓
Glass	Kevyesti likaantuneet astiat ja lasit.	<ul style="list-style-type: none"> <li>• Esipesu</li> <li>• Pesu (45°C)</li> <li>• Huuhtelu</li> <li>• Huuhtelu (55-60°C)</li> <li>• Kuivaus</li> </ul>	<ul style="list-style-type: none"> <li>• Esipesu (4g)</li> <li>• Pääpesu (14g)</li> <li>(1 kpl)</li> </ul>	120	0,760	12,7	✓
Whisper	Vähennä melua ja energiankulutusta, käytetään iltapesuun.	<ul style="list-style-type: none"> <li>• Pesu (55°C)</li> <li>• Huuhtelu</li> <li>• Huuhtelu (55-65°C)</li> <li>• Kuivaus</li> </ul>	<ul style="list-style-type: none"> <li>• Pääpesu (18g)</li> <li>(1 kpl)</li> </ul>	240	0,890	9,9	✓
58 min	Kevyesti likaantuneelle tiskille, joka ei tarvitse parasta kuivaustehoa.	<ul style="list-style-type: none"> <li>• Pesu (60°C)</li> <li>• Huuhtelu</li> <li>• Huuhtelu (55-60°C)</li> <li>• Kuivaus</li> </ul>	<ul style="list-style-type: none"> <li>• Pääpesu (18g)</li> <li>(1 kpl)</li> </ul>	58	0,840	9,6	✓
Rapid	Lyhyempi pesu kevyesti likaantuneelle tiskille, joka ei tarvitse kuivausta.	<ul style="list-style-type: none"> <li>• Pesu (45°C)</li> <li>• Huuhtelu</li> <li>• Huuhtelu (45°C)</li> </ul>	<ul style="list-style-type: none"> <li>• Pääpesu (12g)</li> <li>(1 kpl)</li> </ul>	30	0,560	9,6	✗
Soak	Myöhemmin samana päivänä pestävien astioiden huuhtelemiseksi.	<ul style="list-style-type: none"> <li>• Esipesu</li> </ul>	-	15	0,115	3,4	✗
Self-Cleaning	Astianpesukoneen itsepuhdistuva.	<ul style="list-style-type: none"> <li>• Esipesu</li> <li>• Pesu (60°C)</li> <li>• Huuhtelu</li> <li>• Huuhtelu (70-72°C)</li> <li>• Kuivaus</li> </ul>	<ul style="list-style-type: none"> <li>• Esipesu (4g)</li> <li>• Pääpesu (14g)</li> <li>(1 kpl)</li> </ul>	130	1,050	12,7	✓

\* Varmista suorituskykystandardeihin mukautumiseksi (EN60436), että käytät testaukseen virransäästöpesuohjelmaa.

Muille kuin ECO-ohjelmille määritetyt arvot ovat vain viitteellisiä.

# Pesuohjelman käynnistäminen

1. Varmista, että laite on liitetty verkkovirtaan, ja että vedensyöttö on kokonaan auki (vedenpaineen on oltava välillä 0,04 MPa - 1,00 MPa).
2. Avaa luukkua. Vedä alakori ja yläkori ulos, täytä ne pestävillä astioilla ja työnnä korit takaisin. On suositeltavaa täyttää ensin alakori ja sen jälkeen yläkori.
3. Kaada pesuainetta tai laita pesuainetabletti pesuainelokeroon ja sulje se sitten kunnolla.
4. Sulje astianpesukoneen luukku. Oven sulkeutuessa kunnolla pitäisi kuulua naksahava ääni. Älä läimäytä luukkua kiinni.
5. Paina  kerran. Valitse täyttö- ja likaantumisasasteen mukainen pesuohjelma. Katso lisätietoja **Pesuohjelmataulukosta**.
6. Paina . Valitun pesuohjelman merkkivalo syttyy.
7. Pesuohjelma alkaa hetken kuluttua.



## Säästä energiaa

- Manuaalinen kohteiden esihuuhtelu ei ole suositeltavaa, se lisää veden ja energian kulutusta.
- Astioiden peseminen kotitalouden astianpesukoneessa kuluttaa yleensä vähemmän energiaa ja vettä kuin käsin peseminen, mikäli astianpesukonetta käytetään valmistajan ohjeiden mukaisesti.





Unohdettu astia voidaan lisätä, jos pesuaineannostelija on vielä kiinni. Pysäytä astianpesu, odota, kunnes suihkuvartret lakkaavat liikkumasta, avaa luukku varovasti ja lisää astia. Sulje luukku ja käynnistä kone uudelleen. Varo kuumaa höyryä ja vettä, kun ovi on auki.

FI

# Pesuohjelman muuttaminen

Ohjelman voi vaihtaa vain, jos se on ollut käynnissä vain lyhyen aikaa, sillä muutoin pesuaine on saattanut jo vapautua. Jos näin käy, astianpesukone on nollattava ja pesuainesäiliö on täytettävä uudelleen.

Jos pesuohjelma on jo käynnistynyt, voit muuttaa pesuohjelman seuraavien ohjeiden mukaisesti.

1. Paina painiketta  tauottaaksesi ohjelman.
2. Paina mitä tahansa ohjelmapainiketta yli kolmen sekunnin ajan siirtyäksesi ohjelmanvalintatilaan.
3. Voit muuttaa ohjelman haluttuun sykliasetukseen.
4. Paina . Laite aloittaa uuden pesuohjelman hetken kuluttua.

# Pesuohjelman lopussa

---



- Ohjelman lopussa astianpesukoneesta kuuluu merkkiäänä.
- Jos automaattinen avautumistoiminto valitaan ennen ohjelman alkua, ovi aukeaa automaattisesti pesuohjelman päätyttyä paremman kuivaustuloksen saavuttamiseksi ja energiankulutuksen vähentämiseksi kuivausvaiheessa.
- Jos automaattista avautumistoimintoa ei ole valittu, avaa ovi hitaasti ja varovasti sen jälkeen, kun ohjelma on kokonaan päättynyt. Ole erityisen varovainen laitteen sisällä olevan kuuman höyryn ja lämmön suhteen.



Astianpesukoneen ovi ei saa olla tukossa, jotta oven automaattinen avautuminen toimii sujuvasti.

## Koneen sammuttaminen

---

Muista energian säästämiseksi kytkeä astianpesukone pois päältä  **Päälle/Pois**-painikkeella. Astianpesukone kuluttaa sähköä, kunnes se kytketään pois päältä  **Päälle/Pois**-painikkeella.



Jos astianpesukonetta ei tulla käyttämään pitkään aikaan, esim. loman aikana, irrota laite verkkovirrasta.

FI

## Astianpesukoneen tyhjentäminen

---

On tärkeää antaa astioiden jäähtyä ennen tyhjentämistä, sillä ne rikkoutuvat ja säröytyvät helpommin kuumina. Sen vuoksi kannattaa astianpesukoneen luukkuja pitää auki virran pois kytkemisen jälkeen, jolloin astiat jäähtyvät paljon nopeammin.




Estääksesi veden tippumisen yläkorista alakorin astioihin suosittelemme, että tyhjennät alakorin ensin ja vasta sen jälkeen yläkorin.

## Viivekäynnistys





---

Pesuohjelman alkamisaikaa voidaan viivästyttää tai säätää. Noudata seuraavia ohjeita.

1. Avaa astianpesukoneen luukku ja täytä korit lautasilla ja talousastiolla.
2. Sulje luukku. Kytke astianpesukone päälle painamalla  **Päälle/Pois**-painiketta.
3. Valitse haluamasi pesuohjelma.
4. Paina **Delay - / Delay +** -painiketta toistuvasti valitaksesi halutun viiveajan (alue enintään 24 tuntia).
5. Paina **▶||**, minkä jälkeen laite käynnistää pesuohjelman määritettynä aikana automaattisesti.

# Puolitäyttö

Jos astiat eivät riitä täyteen astiankuormitukseen, voidaan valita puolikas astiankuormitusvaihtoehto. Voit valita, pesetkö alemmassa vai ylemmässä korissa. Tämä auttaa säästämään vettä ja sähköä. Käytä näitä toimintoja seuraavien ohjeiden mukaisesti.

1. Avaa astianpesukoneen luukku ja lataa likaantuneet astiat ja astiat ylempään tai alempaan koriin.
2. Sulje luukku. Kytke astianpesukone päälle painamalla  **Päälle/Pois**-painiketta.
3. Valitse haluamasi pesuohjelma.
4. Paina **Dualzone Wash** -painiketta toistuvasti valitaksesi ylemmän tai alemman korin, vastaava merkkivalo syttyy:
  - Jos astioita on vain yläkorissa, paina toistuvasti **Dualzone Wash**-painiketta, kunnes yläkorin merkkivalo  syttyy. Vain yläkorissa olevat astiat pestään. Varmista, ettei alakorissa ole astioita, kun käytät tätä ominaisuutta.
  - Jos astioita on vain alakorissa, paina toistuvasti **Dualzone Wash**-painiketta, kunnes alakorin merkkivalo  syttyy. Vain alakorissa olevat astiat pestään. Varmista, ettei yläkorissa ole astioita, kun käytät tätä ominaisuutta.
5. Paina . Laite käynnistää ohjelman.

## Automaattinen ovi auki

Voit painaa **Auto Open**-painiketta ajan käyttöön oven automaattisen avautumisen pesuohjelman lopussa (paitsi Rapid-, Soak- ja Self-Cleaning-ohjelmissä). Merkkivalo syttyy merkiksi siitä, että oven automaattinen avautuminen on käytössä.

Voit poistaa toiminnon käytöstä painamalla **Auto Open**-painiketta uudelleen ajan. Merkkivalo sammuu merkiksi siitä, että oven automaattinen avautuminen on poistettu käytöstä.

Alla olevassa taulukossa on ilmoitettu, kuinka monta minuuttia ovi avautuu automaattisesti kunkin ohjelman lopussa, kun automaattinen oven avaus on valittu:

Ohjelma	Kokonaiskesto (minuuttia)	Minuutit oven automaattiseen avautumiseen ennen ohjelman päättymistä
Auto	Vaihtelee 80-150 minuutin välillä	2
Hygiene 72°C	195	3
ECO	225	85
Glass	120	3
Whisper	240	20
58 min	58	2



# Puhdistus käytön jälkeen



Irrota laite aina virtalähteestä ennen puhdistusta tai huoltoa.

## Ulkopuolen ylläpito

### Ovi ja oven tiiviste

- Puhdista oven tiivisteet ruokajäämistä säännöllisesti pehmeällä, kostealla liinalla.
- Kun astianpesukonetta täytetään, ruoka- ja juomajäämiä voi tippua astianpesukoneen luukun sivuille. Nämä pinnat jäävät pesuosaston ulkopuolelle, eikä suihkuvarsien vesi pääse huuhtelemaan niitä. Kaikki jäämät tulisi pyyhkiä pois ennen luukun sulkemista.

### Ohjauspaneeli

Jos ohjauspaneelin puhdistus on tarpeen, sitä saa pyyhkiä AINOASTAAN pehmeällä, kostealla liinalla.



- Vältäaksesi veden tunkeutumisen luukun lukkoon ja sähköosiin älä käytä puhdistukseen minkäänlaisia suihkeita.
- Älä koskaan käytä hankaavia puhdistusaineita tai hankaustoppoja ulkopinnan puhdistukseen, sillä ne voivat naarmuttaa pintaa. Myös jotkut paperipyyhkeet voivat naarmuttaa tai jättää jälkiä pintaan.

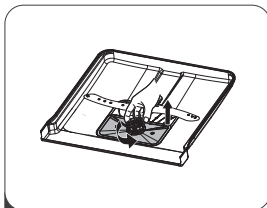
## Sisäpuolen ylläpito

### Suodatusjärjestelmä

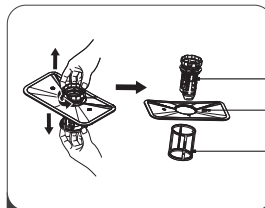
Suodatusjärjestelmä pesutilan alustassa kerää karkean lian pesuohjelmassa. Kerääntynyt roska voi aiheuttaa suodattimen tukkeutumisen. Tarkista suodattimien tila säännöllisesti, ja jos on tarpeen, puhdista ne juoksevalla vedellä.

Puhdista pesuosaston suodattimet seuraavien ohjeiden mukaisesti.

1. Varmista, että astianpesukone on sammutettu. Pidä kiinni karkeasuodattimesta ja käännä sitä vastapäivään suodattimen lukituksen avaamiseksi. Nosta suodatin ylöspäin ja ulos astianpesukoneesta.
2. Irrota karkeasuodatin ja hienosuodatin pääsuodattimesta.
3. Huuhtelee suodattimet juoksevan veden alla. Jos haluat perusteellisemmän puhdistuksen, käytä pehmeää puhdistusharjaa.
4. Asenna suodattimet takaisin pääsuodattimeen oikeaan asentoon. Kierrä karkeasuodatin takaisin astianpesukoneeseen.

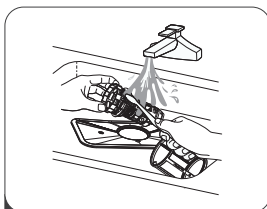


1

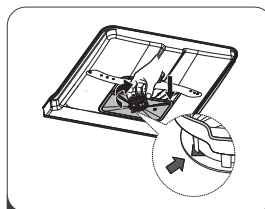


2

Karkea suodatin  
Pääsuodatin  
Hienosuodatin



3



4

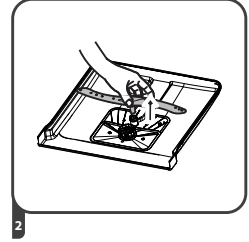
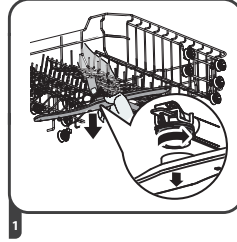


- Älä kiristä suodattimia liian tiukkaan. Aseta suodattimet järjestyksessä tiukasti takaisin, muuten järjestelmään saattaa kertyä karkeaa roskaa, joka voi aiheuttaa tukoksen.
- **ÄLÄ KOSKAAN** käytä astianpesukonetta ilman suodattimia. Suodattimen väärä asennus voi huonontaa laitteen tehoa ja vahingoittaa astioita ja keittiövälineitä.
- Suorita intensiivinen pesusykli säännöllisesti.

### Suihkuvarret

Ruokahiukkaset voivat juuttua suihkuvarsien suuttimiin ja laakereihin. Suihkuvarret on sen vuoksi tarkistettava ja puhdistettava säännöllisesti:

1. Sammuta astianpesukone.
2. Irrota ylempi suihkuvarsi pitämällä mutteria keskellä ja kiertämällä suihkuvarsi irrottaaksesi sen.
3. Irrota alempi suihkuvarsi vetämällä ylöspäin.
4. Pese suihkuvarret saippualla ja juoksevilla vedellä. Puhdista suihkut pehmeällä harjalla. Aseta takaisin paikalleen perusteellisen huuhtelun jälkeen.



## Jäätymisvarotoimet

Vältä sijoittamasta astianpesukonetta paikkaan, jossa lämpötila voi laskea alle 0 °C -asteen. Jos laite jätetään lämmittämättömään tilaan talveksi, on suositeltavaa tehdä seuraavat toimenpiteet:

1. Irrota laite vesijohdosta.
2. Käynnistä laite. Valitse mikä tahansa pesuohjelma ja anna sen käydä vain 1 minuutti. Tämä poistaa laitteeseen jäävän liian veden.
3. Irrota laite verkkovirrasta.
4. Tyhjennä astianpesukone.
5. Sulje astianpesukoneen luukku.
6. Irrottaa laite viemärijohdosta. Käytä sopivaa astiaa ottamaan talteen putkiin jäänyt vesi. Jos jokin edellä mainituista vaiheista tuottaa ongelmia, pyydä apua huoltoteknikolta.

# Astianpesukoneen siirtäminen

---

Jos astianpesukonetta on siirrettävä esimerkiksi muuton takia, on suositeltavaa toimia seuraavasti:

1. Irrota astianpesukone verkkopistorasiasta.
2. Irrota astianpesukone vesi- ja tyhjennysjohdosta. Käytä sopivaa astiaa ottamaan talteen putkiin jäänyt vesi.
3. Irrota astianpesukone nykyisestä sijainnista letkut tyhjennettyinä.
4. Vedä laite ulos letkuineen.



- Vältä kallistamasta laitetta liikaa kuljetuksen aikana.
- On suositeltavaa, että kaksi henkilöä käsittelee astianpesukonetta asennuksen aikana.

# Kunnossapito pitkän käyttämättömyysjakson jälkeen

---

Jollet aio käyttää laitetta pitkään aikaan, on suositeltavaa toimia seuraavasti:

1. Irrota astianpesukone verkkopistorasiasta.
2. Irrota astianpesukone vesi- ja tyhjennysjohdosta. Käytä sopivaa astiaa ottamaan talteen putkiin jäänyt vesi.
3. Jätä luukku hieman raolleen estääksesi epämiellyttävän hajun muodostumisen pesuosastoon.
4. Varmista, että astianpesukoneen pesuosasto on puhdas.

FI

# Sisälampun vaihtaminen

---

Sisälamppu on LED-lamppu. Se ei ole käyttäjän vaihdettavissa. Ota yhteyttä huoltoedustajaan. Tämän tuotteen valonlähdettä voivat vaihtaa vain pätevät insinöörit.

# Vihjeitä ja vinkkejä

---




- Korjauksia saa tehdä vain huoltoedustaja tarkoin paikallisten ja kansallisten säädösten mukaisesti. Valtuuttamattomat tai väärin tehdyt korjaukset voivat johtaa henkilövahinkoon tai laitteen vahingoittumiseen.
- Ennen kuin soitat huoltoon lue **Vihjeitä ja vinkkejä** -osa ratkaistaksesi joitakin yleisiä ongelmia itse.

## Vikakood

Koodi	Kuvaus	Mahdolliset syyt ja korjaustoimenpiteet
E1	Pitempi veden täyttöaika. • Hana ei ole auki. • Vedentulo on rajoittunut. • Vedenpaine on liian matala.	• Tarkista ja varmista, että hanat ovat auki, ja että ne toimivat oikein. Jos vika ei poista, soita pätevälle teknikolle.
E3	• Vaadittavaa lämpötilaa ei ole saavutettu.	• Kuumennuselementin toimintahäiriö. • Sulje vesihana, irrota laite verkkovirrasta ja ota yhteyttä pätevään huoltoedustajaan.
E4	Ylivuoto. • Jokin astianpesukoneen osa vuotaa.	• Sulje vesihana, irrota laite verkkovirrasta ja ota yhteyttä pätevään huoltoedustajaan.
E8	Haaroitusventtiilin suuntausvirhe.	
Ec	Pesunohjausjärjestelmän vika.	
Ed	Pääpiirilevyn ja näyttöpiirilevyn välisen tiedonsiirron häiriö.	

FI

## Tekniset ongelmat

Tekniset ongelmat		
Ongelma	Mahdolliset syyt	Korjaava toimenpide
Astianpesukone ei käynnisty.	Luukku ei ole kunnolla kiinni.	Sulje luukku tiukasti.
	Laitetta ei ole liitetty verkkopistorasiaan.	Liitä virtapistoke verkkopistorasiaan.
	Laitetta ei ole kytketty päälle.	Paina  <b>Päälle/Pois</b> -painiketta ja valitse ohjelma.
Astianpesukoneesta ei pumpata vettä.	Vääntynyt tai jumittunut tyhjennysletku.	• Tarkista ja suorista tyhjennysletku.
	Suodatin on tukossa.	• Tarkista ja puhdista suodatusjärjestelmä.
	Pesuallas on tukossa.	• Tarkista, että pesuallas tyhjenee normaalisti. Kutsu paikalle putkimies korjaamaan pesuallas.
Annostelijaan jää pesuainejäämiä ohjelman lopussa.	Pesuaineannostelija oli vielä kostea, kun pesuainetta lisättiin.	Varmista, että annostelija on kuiva ennen pesuaineen lisäämistä.
Pesuaineannostelijan kantta ei voi sulkea kunnolla.	Takertunut pesuainejäämä on tukkinut kiinnikkeen.	Puhdista kiinnike.

Tekniset ongelmat		
Ongelma	Mahdolliset syyt	Korjaava toimenpide
Pesutilasta kuuluu koputtavaa ääntä.	Suihkuvarsi osuu johonkin kohteeseen korissa.	Keskeytä ohjelma ja järjestele uudelleen kohteet, jotka ovat suihkuvarren tiellä. Katso osa <b>Astianpesukoneen täyttö</b> .
Lasitavaraan ja ruokailuvälineisiin ilmaantuu läikkiä.	Huuhtelukirkasteannos on asetettu liian suureksi.	Säädä huuhtelukirkasteannostelija matalampaan annokseen.
Astiat, ruokailuvälineet ja lasit eivät ole kuivia.	Huuhtelukirkasteen määrä voi olla riittämätön tai huuhtelukirkastesäiliö voi olla melkein tyhjä.	Täytä säiliö.
	Talousastiat on otettu pois astianpesukoneesta liian aikaisin.	Jätä talousastiat astianpesukoneeseen, kunnes kuulet äänimerkin.
Ruokailuvälineissä ja talousastioissa näkyy valkoisia jäämiä, lasitavarassa on samentumia; kalvon voi pyyhkiä pois.	Huuhtelukirkastetta on käytetty liian vähän.	Täytä säiliö.
	Suolasäiliössä ei ole riittävästi suolaa.	Lisää suolaa säiliöön.
	Suolasäiliön tulppaa ei ole kierretty kiinni oikein.	Varmista, että tulppa on kierretty kiinni oikein.
	On käytetty sopimatonta pesuainetta.	Vaihda pesuainemerkkiä. Käytä astianpesukoneen standardipesujauhetta.
	Suolankulutusasetus on liian matala.	Valitse korkeampi suolankulutusasetus.
Lasitavara on himmeää ja haalistunutta; kalvoa ei voi pyyhkiä pois.	Lasitavara ei ole konepesunkestävää. Pinnat ovat kuluneet.	Pese konepesua kestävästi lasitavara käsin.
Tee- tai huulipunatahrat eivät poistu kokonaan.	Valitun pesuohjelman lämpötila on liian matala.	Valitse ohjelma, jossa on korkeampi lämpötila.
	Käytetyn pesuaineen puhdistusteho on liian matala.	Vaihda pesuainemerkkiä.
	Esihuuhtelu tai tahrojen poisto liinalla ennen pesua unohtui.	Esihuuhtele tai poista tahrat liinalla ennen pesua.

# Astianpesukoneen hävittäminen

- Kun hävität vanhan astianpesukoneen, tee se ensin käyttökelvottomaksi. Irrota sähköjohdot ja vesiputket, leikkaa kaapeli ja pistoke irti virtakaapelista. Tee oven lukko käyttökelvottomaksi niin, että lapset eivät voi vahingossa lukita itseään sisään. Tee asianmukaiset järjestelyt astianpesukoneen hävittämiseksi.
- Tuotteen käyttöään lopussa sitä ei saa hävittää yhdyskuntajätteenä. Se tulee viedä paikalliseen jätteenkeräyspisteeseen tai palauttaa jälleenmyyjälle Kodinkoneiden erillään hävittämällä vältetään epäasianmukaisesta hävittämisestä johtuvat mahdolliset ympäristöön ja terveyteen kohdistuvat negatiiviset vaikutukset, ja mahdollistetaan ainesosana olevien materiaalien talteenotto, jolloin säästyy paljon energiaa ja luonnonvaroja. Muistutuksena kodinkoneiden erillään hävittämisen tarpeellisuudesta tuotteeseen on merkitty pyörillä varustetu roskasäiliö ylivuivattuna.
- Varmista, ettei laite muodosta vaaraa lapsille sen ollessa varastoituna hävittämistä varten.

## Pakkausmateriaalin hävittäminen

Hävitä muovikäareet ja -pussit turvallisesti ja säilytä ne vauvojen ja pienten lasten ulottumattomissa.

FI

## Tekniset tiedot

Nimellisjännite ja taajuus	220-240 V ~ 50 Hz
Nimellinen	1 760 - 2 100 W
Input Vedenpaine	0,04 - 1,00 MPa
Veden tunkeutumisen suojausaste	IPX1
Mitat	Noin 815mm (K) x 448mm (L) x 570mm (S)

Ominaisuudet ja tekniset tiedot voivat muuttua ilman erillistä ilmoitusta.

**Huomaa:** Yllä olevat arvot on mitattu standardien mukaisesti määritetyissä käyttöympäristöissä. Tulokset voivat vaihdella suuresti tiskien määrän ja likaisuuden, veden kovuuden, pesuainemäärän jne. mukaan.

Mallitiedot tuotetietokannassa:

EDW45B42W23 <https://eprel.ec.europa.eu/qr/1959635>

EDW45B42T23 <https://eprel.ec.europa.eu/qr/1959639>

Saadaksesi uusimman Turvallisuus- ja ohjekäyttöoppaan uusimman version, siirry seuraavalle viralliselle verkkosivustolle (muilla verkkosivustoilla ei ehkä ole täyttä ja päivitettyintä versiota):  
<https://www.currys.co.uk/services/repairs-maintenance/product-service-manuals.html>

**Tak** for købet af din nye EPOQ Opvaskemaskine.

Vi anbefaler, at du bruger lidt tid på at læse denne brugsvejledning, så du forstår alle betjeningsfunktioner fuldt ud.

Læs alle sikkerhedsinstruktionerne omhyggeligt før brug, og behold denne installations/brugsvejledning til senere brug.

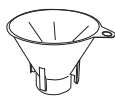
## Udpakning

Fjern al emballagen fra apparatet. Behold emballagen. Hvis du ønsker at bortskaffe emballagen, bedes du venligst gøre dette i henhold til den lokale lovgivning.

Følgende dele er inkluderet:



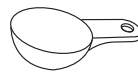
Hovedenheden



Salftragt



Målekop



Måleske til  
Opvaskemiddel



U-formet  
Slangeholder



Bestikkurv



Brugervejledning &  
Sikkerhedsforanstaltninger

DK

## Montering af tilbehør:

	ST3.5*16	x2		x2		
	ST4*14	x6		x4		
	Kondensunderlag	x1		x4		
	Huldæksel	x2		x2		
	Fodpanel	x1				



Der må ikke vaskes flere kuverter end 10 ad gangen.



Reservedelene til dit apparat er tilgængelige i mindst 7-10 år. Kontakt vores kundeservicecenter. Se venligst sidste side i hæftet med sikkerhedsadvarselne.

## Placering

Når du vælger en position for din opvaskemaskine, skal du sikre dig, at installationsfladen er flad og fast, og at rummet er godt ventileret. Undgå at stille din opvaskemaskine i nærheden af en varmekilde, f.eks. et komfur, et fyr eller en radiator. Meget kolde omgivende temperaturer kan også forårsage, at apparatet ikke fungerer korrekt. Denne opvaskemaskine er ikke designet til at bruges i en garage eller udendørs.

Tildæk ikke opvaskemaskinen med nogen form for dækning. Under installationen skal det sikres, at der er plads rundt om siderne.








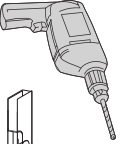



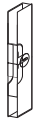



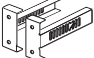






Alle fjernede dele skal gemmes, så de kan bruges igen ved eventuel geninstallation i fremtiden. Sørg for, at opvaskemaskinens el-ledning ikke er tilsluttet til stikkontakten og at den er tom. Vi anbefaler, at der er 2 personer til at håndtere opvaskemaskinen under installation.



Denne maskine er blevet vådtestet for at sikre korrekt drift. Derfor kan der være vand inde i maskinen. Dette er normalt og sikkert. Fjern alle vanddråber fra ydersiden om nødvendigt.

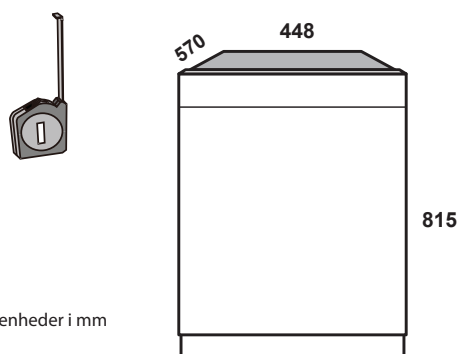
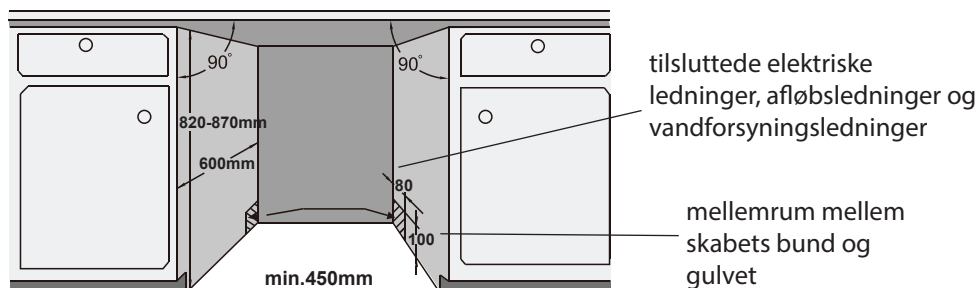
1. Sørg for at opvaskemaskinen installeres af en autoriseret elektriker. Der henvises til de nødvendige værktøjer.

	ST3.5*16	x 2		x 2		
			Installationskrog			
	ST4*14	x 6		x 4		
			M4 x 10			
	Kondensunderlag	x 1		x 4		
			M4 møtrik			
	Huldæksel	x 2		x 2		
			Monteringsbeslag til fodpanel			
	Fodpanel	x 1				



## INSTALLATION

2. Sørg for at der er frit på hver side af maskinen, så den kan flyttes lidt til siden når den skal serviceres. Målene viser hvor meget plads, der mindst skal være, for at opvaskemaskinen passer ind i monterede køkkenelementer.

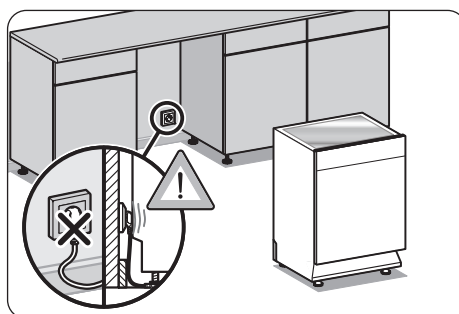


DK



Hvis opvaskemaskinen stilles op i hjørnet af et skab, skal lågen kunne åbnes helt, og der skal mindst være 50 mm fri plads omkring opvaskemaskinen.

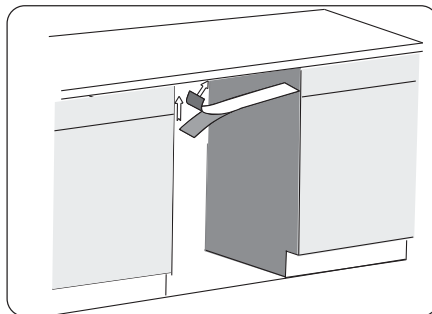
3. Du må ikke forbinde enheden til stikkontakten før installation. Sørg for at du ikke installerer maskinen lige foran stikkontakten. Dette for at undgå eventuel beskadigelse af maskinens bagside.



## INSTALLATION

4. Kondenseringsstrippen skal påsættes undersiden af bordpladen over opvaskemaskinen for at beskytte bordet imod fugt. Formålet med strippen er at beskytte din bordplades underside imod damp fra opvaskemaskinen.

Fjern papiret fra bagsiden af kondenseringsstrippen.



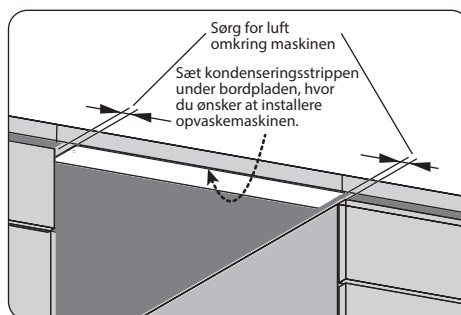
5. Klæb kondenseringsstrippen på undersiden af bordpladen.



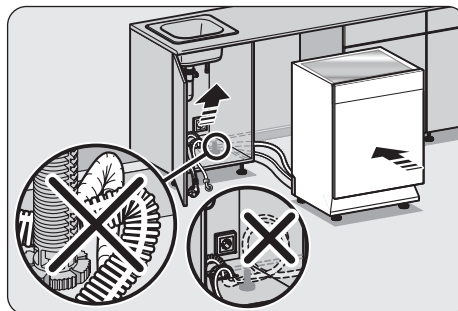
Sørg for at overfladen er ren før du klæber kondenseringsstrippen på undersiden af din bordplade.



Hvis du ikke klæber kondenseringsstrippen op, kan du beskadige din bordplade!



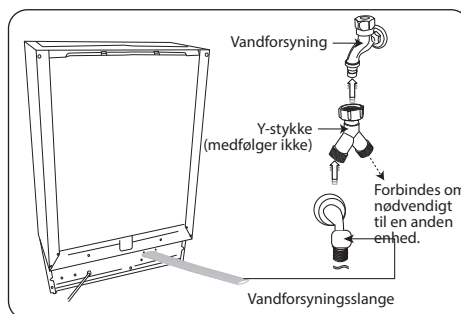
6. Placér opvaskemaskinen ved siden af vandhane og afløb. Sørg for at vandindtaget og afløbsslangen ikke bliver knækket eller klemt. Maskinen må ikke stå ovenpå hovedkablet.



DK

7. Sørg for at din rørlægning passer til brug med en opvaskemaskine. Hvis du er i tvivl, skal du kontakte en autoriseret rørlægger. Denne enhed SKAL sluttes til en KOLD vandforsyning. Vandtrykket fra vandledningen skal være min. 0,04 MPa og maks. 1,00 MPa.

- Slut vandforsyningsslangen til din vandforsyning.
- Efter at du har forbundet slangen, tænd for vandtilførselen og kontroller for lækager.





Du kan benytte et Y-stykke (ikke inkluderet) til ekstra vandtilførsel til endnu en maskine, for eksempel en vaskemaskine. Dette gælder kun for koldt vandsledning. Du kan købe et Y-stykke i de fleste isenkrabutikker.



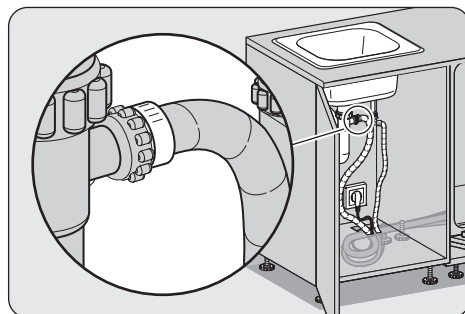
### Om vandforsyningslangen

Vandforsyningslangen, der er sluttet til maskinen, må ikke fjernes. Dette skal gøres af en fagperson. Slangesystemet garanterer, at vandstrømmen blokeres i tilfælde af, at forsyningslangen går i stykker og når luftrummet mellem selve forsyningslangen og den ydre ribbede slange er fuld af vand.

8. Tilslut afløbsslangen. Afløbsslangen kan placeres i vasken eller sluttet til afløbsrøret. Når du har tilsluttet slangerne, skal alle forbindelserne ses efter for utætheder.



Inden maskinen forbindes til et afløbsrør, skal du sørge for at se afløbsrøret efter for evtuel tilstoppelse, da maskinen ellers ikke kan bortskaffe spildevandet ordentligt.



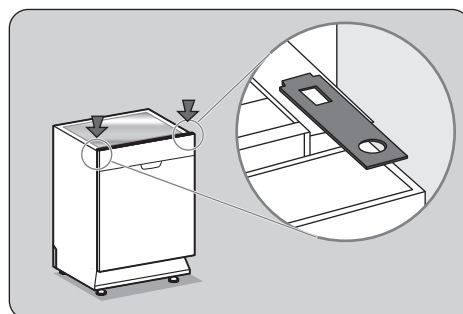
DK



- Afløbsrøret må kun tilsluttes spildevands afløb, ikke overfladevand afløb!
- Afløbsslangen skal placeres imellem 40 og 100 cm over gulvet og må ikke forlænges, ellers vil maskinen evt. ikke være i stand til at sørge for korrekt afløb af spildevandet.
- Placer tæt ved standrøret efter brug.
- Afløbsslangen må ikke bøjes.
- Du kan anvende den u-formede afløbsslangeholder til at sikre din afløbsslange og undgå at bøje den.
- Sæt vand afløbsslangen godt fast på afløbsrøret for at undgå at den hopper af under vaskeprocessen.

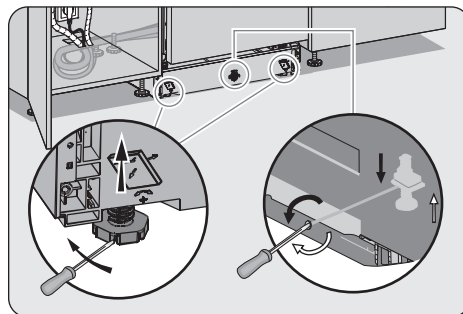
9. **Kun for modeller med bordplade af træ**

Anbring installationskrogen, så den holder enheden, som vist.

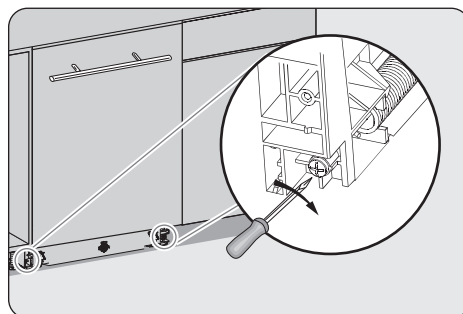


## INSTALLATION

10. God nivellering er essentiel for korrekt lukning og forsegling af lågen. Når maskinen er nivelleret korrekt, må lågen hverken berøre den indvendige kant eller siderne af kabinettet. Juster nivelleringsfødderne, så du sørger for at enheden står plan på gulvet.



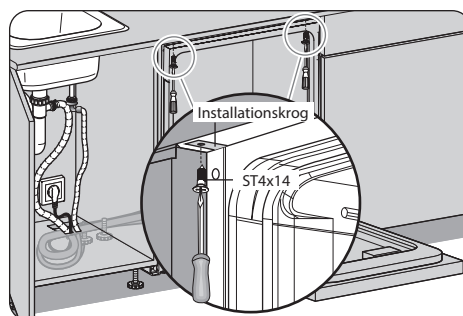
11. Juster møtrikken for at løsne og spænde spædningen på opvaskelågen.



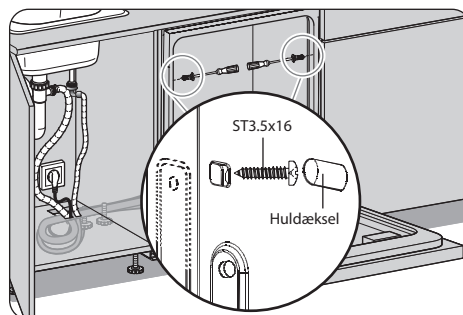
12. Juster nivelleringsfødderne igen, så du sørger for at enheden står plan på gulvet.

13. For at fastgøre opvaskemaskinen under bordpladen skal skrueerne strammes, som vist. Bemærk deres positionering for de forskellige bordplader.

Bordplade af træ



Syntetisk/keramisk  
bordplade



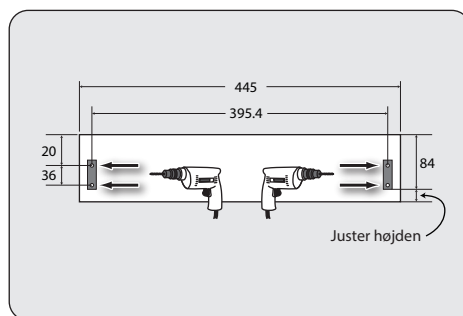
### Marmor / Granit Køkken Arbejde Overflade

- Installationen krog bøjet i ret vinkel
- Sætte krogen i sidepanelet.
- Brug 2 x skrue til at fastsætte på plads.

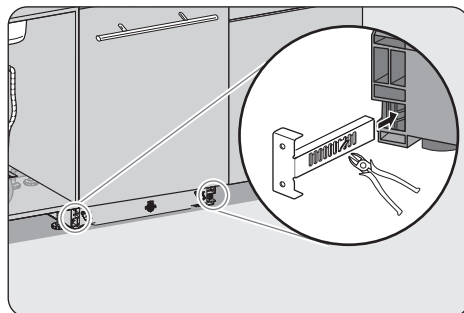
DK

## INSTALLATION

14. Brug den medfølgende fodpanelet eller oprette din egen fodpanel. Udskær en sokkel på 445 mm i bredden til fodpanel. Tape de medfølgende monteringsbeslag til fodpanel på fodpanelet, som vist. Bør de nødvendige huller.

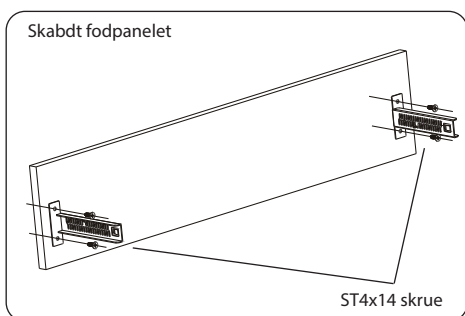
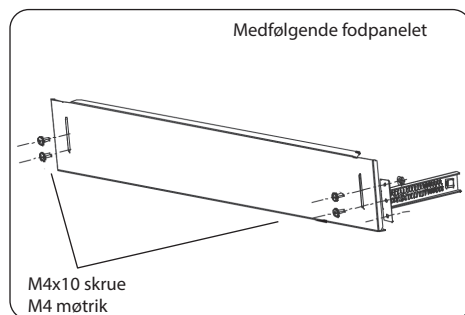


15. Fastlæg den korrekte position for fodpanelets monteringsbeslag, fjern beslaget og bøj metaltappen. Dette sikrer, at fodpanelet ikke glider længere, end du har behov for.

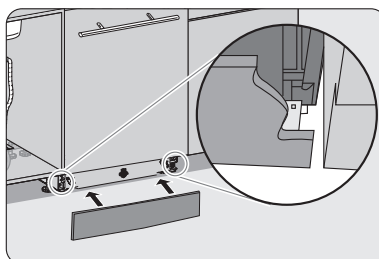


16. Fastgør fodpanelets monteringsbeslag til fodpanelet. Ret skruehullerne ind, og fastgør fodpanelet.

DK

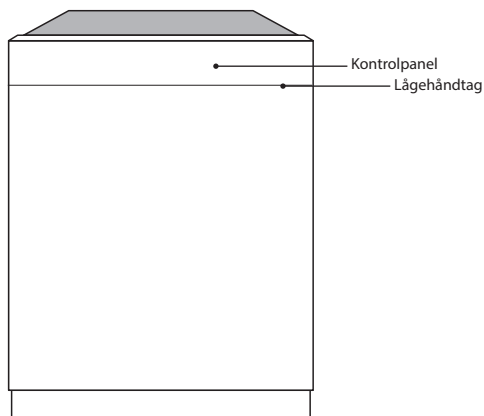


17. Indsæt fodpanelet i opvaskemaskinen.

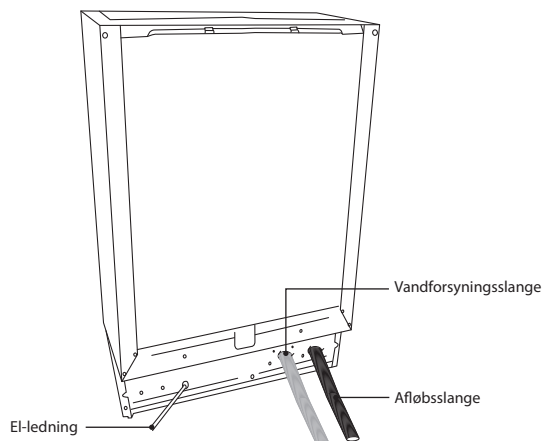


# Produktoversigt

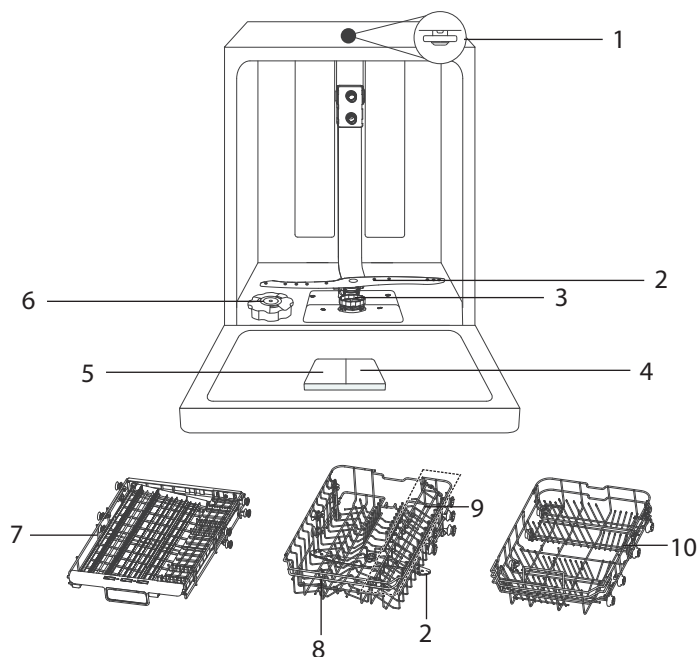
## Set forfra



## Set bagfra

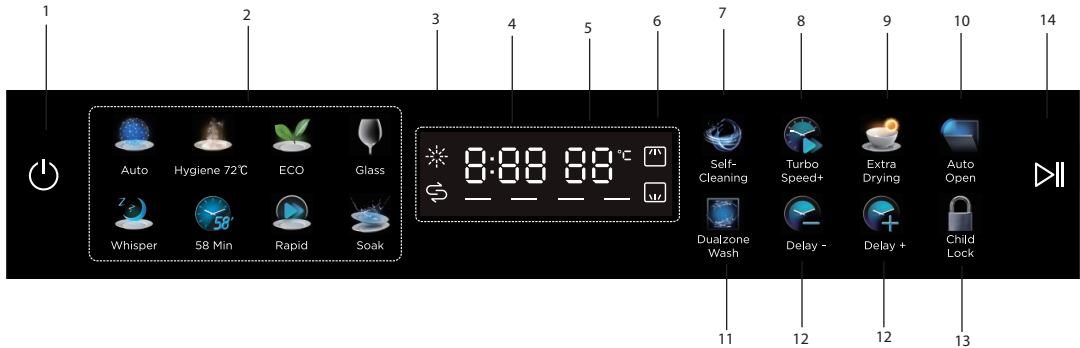


## Indeni



- |                               |                     |
|-------------------------------|---------------------|
| 1. Øvre sprøjtearm            | 6. Saltbeholder     |
| 2. Spray-arm                  | 7. Bestikhylde      |
| 3. Filter                     | 8. Øverste kurv     |
| 4. Skyllemiddelbeholder       | 9. Hylde til kopper |
| 5. Beholder til opvaskemiddel | 10. Nederste kurv   |

# Kontrolpanel



## 1. Tænd/sluk knap

Til at tænde og slukke for opvaskemaskinen.

## 2. P-knap

Tryk gentagne gange for at vælge det ønskede vaskeprogram. Programindikatoren lyser, når programmet vælges.

## 3. Advarselsindikatorer

- **Advarselsindikator til skyllemiddel** ❄️  
Lyser, når skyllemidlet i opvaskemaskinen skal fyldes op igen.
- **Advarselsindikator til saltopfyldning** Ⓢ  
Lyser, når blødgørings saltet i opvaskemaskinen skal fyldes op igen.

DK

4. Wash time, Fejlkode

5. Wash temperature

## 6. Alt-indikator (to zoner) (Lyser når valgt)

- **Indikator til øvre zone** ☐  
Bruges, hvis kun servicen i øvre kurv skal vaskes. Sprøjtesystemet til den nedre kurv kører ikke.
- **Indikator til nedre zone** ☐  
Bruges, hvis kun servicen i den nedre kurv skal vaskes. Sprøjtesystemet til den øvre kurv kører ikke.

7. Selvrens af opvaskemaskinen

8. Bruges til at forkorte programtiden. Ikke egnet til programmerne Auto, Rapid, Soak og Self-Cleaning.

9. Bruges til at få et bedre tørreresultat. Ikke egnet til programmerne Auto, Rapid, Soak og Self-Cleaning.

10. Brug til automatisk at åbne lågen, når vasken er færdig. Ikke egnet til programmerne Rapid, Soak og Self-Cleaning.

11. Tryk gentagne gange, for at vælge den øvre eller nedre kurv til vask. Indikatorerne (☐, ☐) lyser.

## 12. Knap til udskudt start - +

- Tryk gentagne gange for at udskyde starttidspunktet med op til 24 timer.

13. Hold nede i 3 sekunder, for at slå børnesikringen til og fra.

14. Tryk for at starte eller sætte det valgte program på pause.

# Før brug

## Sådan åbnes lågen

- Træk i lågehåndtaget.



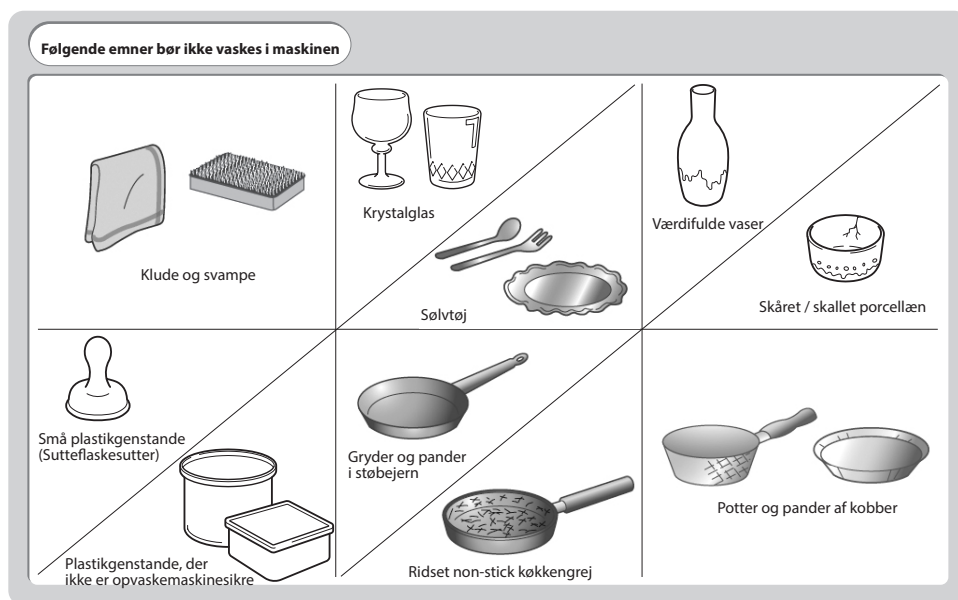
Hvis lågen åbnes under vask afbrydes alle funktioner automatisk.

## Sådan lukkes lågen

- Efter at servicet er sat i maskinen, skubbes kurvene helt ind i opvaskemaskinen.
- Løft lågen op og tryk indtil den klikker på plads.
- Lad være med at smække opvaskemaskinens lågen i.

## Emner, der ikke er egnede til vask i opvaskemaskinen

Når du køber nyt porcelæn og bestik, skal du sørge for at det kan tåle opvaskemaskine. Nogle genstande er ikke velegnede til opvaskemaskine.



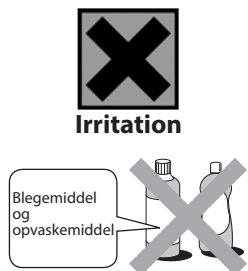
- Træbestik og -service og genstande med trædele kan blive misfarvede eller blegne. Den lim der anvendes til sådanne genstande er ikke opvaskemaskinesikker og træhåndtag kan falde af efter vask i opvaskemaskine.
- Kunsthåndværk, antikviteter, værdifulde vaser og dekorationsglas er ligeledes uegnede til opvaskemaskine.
- Plastikgenstande (f.eks. Tupperware) som ikke er varmebestandigt, kan smelte eller blive deformeret på grund af de høje temperaturer i opvaskemaskinen.
- Kobber, messing, blik og aluminiumsgenstande kan blive misfarvede eller matte.
- Der kan forekomme et diset lag på glas og fine glasting efter gentagen vask. Vask ikke fine glasting eller glasgenstande, der indeholder blykrystal i opvaskemaskine. Vask i stedet for fine glasgenstande i hånden.
- Sølv og aluminiumdele har en tendens til at blive misfarvede under vask. Rester som æggehvite, æggeblomme og sennep medfører ofte misfarvning og pletter på sølvtoj. Derfor skal rester helst renses af sølvtoj straks efter brug.

DK



## Tilføjelse af opvaskemiddel eller opvaskemiddeltablet

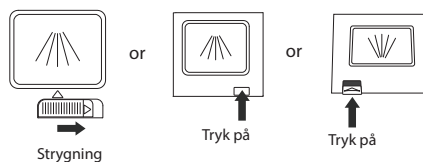
Brug kun opvaskemiddel, der udtrykkeligt er beregnet til brug i opvaskemaskiner. For optræde så miljøvenligt som muligt, bruges kun den anbefalede mængde opvaskemiddel. Fyld beholderen med vaskepulver eller læg en opvaskemiddeltablet i. Se hvordan opvaskemidlet bruges korrekte på emballagen. Hvis du bruger opvaskemiddeltabletter, bedes du venligst læse brugsvejledningerne på emballage, for at se hvor tableten skal placeres (f.eks. i bestikkurven, opvaskemiddelbeholderen osv.)



- **ADVARSEL:** Holdes uden for børns rækkevidde.
- øjenirritation.
- Undgå kontakt med øjnene. I tilfælde af at det kommer i øjnene, skyl øjeblikkelig med masser af rent vand og søg læge.
- Hvis nedsvælget, søges øjeblikkelig læge.

Følg nedenstående trin til fyldning af beholderen til opvaskemiddel.

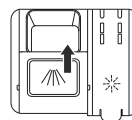
1. Åbn beholderen til opvaskemidlet.



2. Fyld beholderen med vaskepulver eller læg en opvaskemiddeltablet i. Markeringen viser opfyldningsniveauet.



- Alle programmer med forvask, skal bruge mere opvaskemiddel. Det skal blot puttes i beholderen eller inde i selve opvaskemaskinen. Hvis du bruger opvaskemiddeltabletter, bedes du venligst se brugsvejledningerne på dem. Se venligst skemaet over over vaskecyklus. Dette vaskemiddel bliver brugt under forvaskfasen.
- Sørg for at bruge den korrekte mængde vaskemiddel. Hvis du bruger for meget, kan det efterlade rester i beholderen og det kan gøre glassene slørret. Hvis du bruger for lidt, bliver tallerknerne muligvis ikke helt rent.



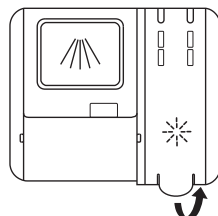
3. For at lukke beholderen til opvaskemidlet, skal du trykke låget til midten og tryk det ned.

## Tilføjelse af skyllemiddel

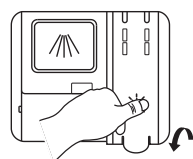
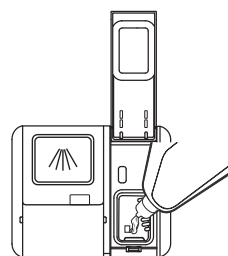
Skyllemiddel hjælper med til at sikre, at vandet ikke bliver siddende og laver mærker på servicet under tørring, og hjælper med til at servicet tørrer hurtigere efter vask. Brug kun skyllemiddel beregnet til husholdningsmaskiner i beholderen. Denne model er alene beregnet til brug af flydende skyllemiddel.

Følg nedenstående trin til påfyldning af skyllemiddel i lagerbeholderen, så der automatisk bliver brugt den korrekte mængde.

1. Åbn låget til skyllemidlet.





2. Hæld skyllemidlet i, og tryk låget ned for at lukke det.
3. Sørg for ikke at overfylde beholderen. Tør evt spild op.



- Hvis vandet i dit område er meget blødt, har du eventuelt ikke behov for så meget skyllemiddel da det kan give en hvid film på dit service.
- Hvis du vælger at bruge en opvaskemiddeltabelt, skal du ikke fylde skyldemiddel i skyldemiddelsbeholderen.
- Skyllemidlets advarselampe lyser når skyllemiddelbeholderen er ved at være tom for skyllemiddel og skal fyldes op.
- Beholderen til skyllemiddel må ikke fyldes med andre stoffer, såsom rengøringsmiddel. Det kan beskadige apparatet.
- Sørg for at bruge den korrekte mængde skyllemiddel. Hvis du bruger for meget, kan det gøre glas og bestik tilsmudsede. Hvis du bruger for lidt, bliver tallerknerne muligvis ikke helt tørre og glassene bliver muligvis sløret.

## Justering af skyllemiddelbeholder

For at opnå en bedre tørring, skal du justere skyllehåndtaget.

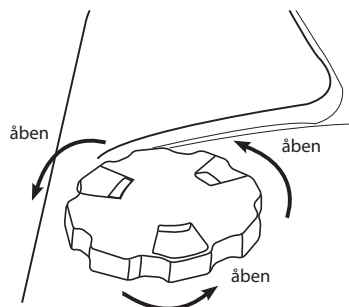
1. Luk lågen og tryk på knappen  for at tænde opvaskemaskinen.
2. Inden for 60 sekunder skal du holde knappen **Self-Cleaning** nede i over 5 sekunder. Tryk derefter på knappen **Delay +** for at åbne indstillingsfunktionen. Advarselindikatoren for skylningen begynder at lyse.
3. Tryk gentagne gange på knappen **Self-Cleaning** for at justere skylleniveauet: D1 / D2 / D3 / D4 / D5. Jo højere nummeret er, jo mere skylles der.
4. Når du har justeret skylleniveauet, skal du trykke på knappen  for at gemme indstillingen.

## Tilføjelse af salt

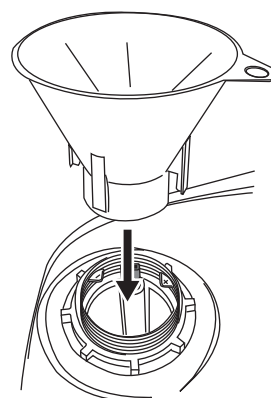
Hvis vandet i dit område er hårdt, vil der danne sig aflejringer på dit service og bestik. Derfor har maskinen en saltbeholder, så du kan reducere vandets hårdhedsgrad.

Følg nedenstående trin når du hælder salt i saltbeholderen og indstil den til at modsvare vandets hårdhedsgrad i dit område.

1. Fjern den nederste opvaskekurv og skrue låget af beholderen.



2. Placér tragten, der følger med maskinen, over saltbeholderen. Hæld ca. 1,5 kg opvaskemaskinesalt i, afhængigt af hvilket mærke, du bruger.



3. Fyld beholderen med vand indtil den flyder over (kun første gang).
4. Rens alt overskydende salt af omkring beholderåbningen og sæt derefter låget fast på igen.
5. Kør "**Hurtig**" vaskeprogrammet med det samme (uden at der er service i opvaskemaskinen) for at fjerne spor af salt fra opvaskemaskinens indre.



- Advarselsslampen til saltopfyldning på kontrolpanelet begynder at lyse, når beholder er ved at løbe tør for salt, og skal genopfyldes.
- Advarselsslampen for salt vil holde op med at lyse efter et par dage, afhængigt af hvor hurtigt saltet opløses.
- Hvis du bruger opvaskemiddeltabletter, er det muligvis nødvendigt at tilføje salt. Dette afhænger af vandets hårdhed i dit område, og hvilken tablet du bruger. Du kan tjekke med dette med din vandforsyning, og læse vejledningerne på tabletterne.

## Justering af saltforbrug

Saltforbruget skal justeres, så det svarer til vandets hårdhedsniveau i dit område. Hvis du ikke ved, hvor hårdt vandet i dit hjem er, skal du spørge vandforsyningsanlægget i dit område.

Det anbefales, at der udføres justering i henhold til følgende skema.

Vandets hårdhedsgrad				Vandblødgøringsniveau	* Regenerering finder sted i hver "x"-programcyklus	Saltforbrug (gr./cyklus)
German °dh	French °fh	British °Clarke	mmol / l			
0-5	0-9	0-6	0-0,94	H1	-	0
6-11	10-20	7-14	1,0-2,0	H2	10	9
12-17	21-30	15-21	2,1-3,0	H3	5	12
18-22	31-40	22-28	3,1-4,0	H4	3	20
23-34	41-60	29-42	4,1-6,0	H5	2	30
35-55	61-98	43-69	6,1-9,8	H6	1	60

\* Hver regenereringscyklus bruger yderligere 2 liter vand, energiforbruget stiger med 0,02 kWh og programmets varighed øges med 4 minutter.





1°dH (tyske grader) = 0,178 mmol/L  
1°fH (franske grader) = 0,1 mmol/L  
1°Clark (engelske grader) = 0,142 mmol/L  
mmol/L = International enhed for vandhårdhed



- Brug ikke almindeligt bordsalt eller kogesalt, de indeholder uopløselige stoffer, der kan beskadige opvaskemaskinen.
- Hæld ikke opvaskemiddel i saltrummet. Det kan beskadige opvaskemaskinen.
- Sørg for at bruge den korrekte mængde salt. Hvis du bruger for meget, kan det give rustpletter på bestik. Hvis du bruger for lidt, kan det efterlade hvide rester på bestik og tallerkner.

DK

Du kan optimere din opvaskemaskine til vandets hårdhed (lokalt) ved at følge trinnene nedenfor og henvise til ovenstående tabel.

1. Luk lågen og tryk på  **Tænd/sluk**-knappen for at starte opvaskemaskinen.
2. Tryk og hold ned på **Self-Cleaning**-programknappen i 5 sekunder, indtil advarselsindikatoren for saltpåfyldning lyser regelmæssigt.
3. Tryk på **Self-Cleaning**-programmet gentagne gange for at justere vandets hårdhedsniveau. H1 / H2 / H3 / H4 / H5 / H6.
4. Efter justering af vandets hårdhedsniveau, skal du trykke på  **Tænd/sluk**-knappen for at gemme indstillingen.

# Fyldning af opvaskemaskinen

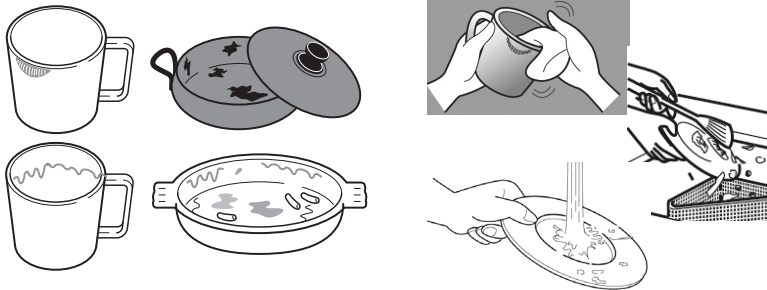


Når opvaskemaskinen fyldes helt op, som vist på diagrammerne og tabellerne i dette afsnit, sparer du på energi og vand. Hvis du ikke gør dette, bruger du mere energi og vand.

## Før opvaskemaskinen fyldes

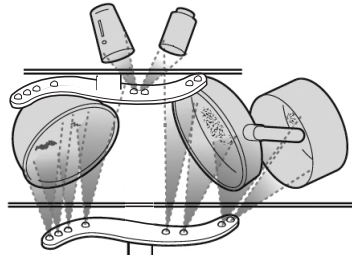
Generelt skal der tages hensyn til følgende når der fyldes bestik og service i opvaskemaskinekurvene.

- Fjern læbestiftmærker og andre madrester fra service og bestik. Skyl om nødvendigt.



- Service og bestik må ikke ligge indeni hinanden eller dække hinanden til.
- Læg service og bestik i så der kan komme vand til alle overflader.

DK



- Sørg for at alle dele ligger sikkert.
- Hule genstande som kopper, glas, gryder etc. skal placeres med bunde i vejret i kurven.
- Brede genstande skal placeres i en vinkel så vandet kan løbe af dem.
- Sprayarmene må ikke blokeres af genstande, der er for høje eller stikker igennem kurven. Hvis du er i tvivl, kan du teste for sprayarmenes frie bevægelse ved manuelt at dreje armene.
- Sørg for at små genstande ikke kan falde igennem holderne i kurvene.

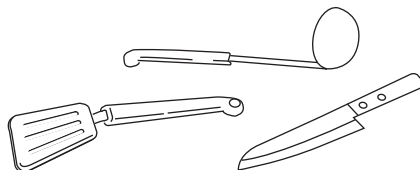


- Af sikkerhedsgrunde må opvaskemaskinen ikke betjenes uden opvaskekurven på rette plads.
- Vask ikke genstande, der er snavset med aske, sand, voks, smørefedt eller maling i opvaskemaskinen. Disse genstande kan beskadige opvaskemaskinen. Aske opløses ikke og kan fordeles rundt i opvaskemaskinen.

## Øverste kurv

Vi anbefaler, at du bruger den øverste kurv til små, lette genstande, såsom kopper, underkopper, glas, dessertskåle etc. Lave gryder og kasseroller kan ligeledes placeres i opvaskekurven.

Lang genstande som suppeskeer, piskeris og lange knive skal placeres liggende på tværs foran i den øverste kurv.

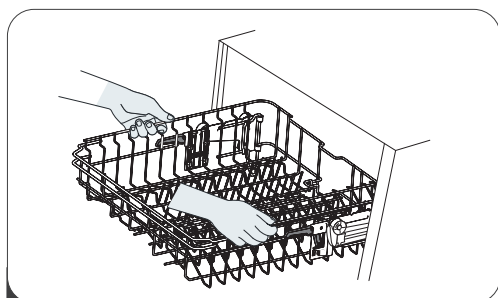


### Justering af den øverste kurv

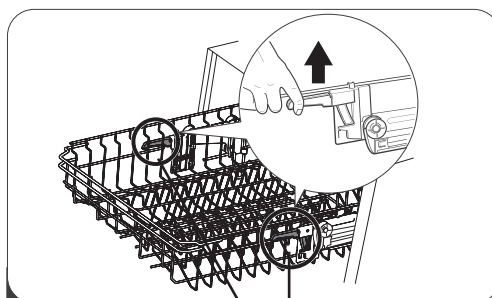
Højden på den øvre kurv kan justeres, så du får mere plads til store redskaber. Dette gælder både den øvre og nedre kurv. Højden på den øvre kurv kan justeres ved at placere hjulene på forskellige højder af skinnerne. Det anbefales at placere lange genstande, serveringsbestik, salatservietter og knive på bestikstativet eller -kurven, så de ikke er i vejen for sprøjtearmene, der drejer rundt.

1. For at hæve den øvre kurv, skal du blot løfte den midt på hver side, indtil den låses på plads foroven. Du behøver ikke at løfte justeringshåndtaget på hver side.
2. For at sænke den øverste kurv, skal du først trække i justeringshåndtagene på hver side, hvorefter kurven skal sænkes på plads forned.

Hver kan kurven justeres, skal du sørge for at den sættes stabil før brug.



1

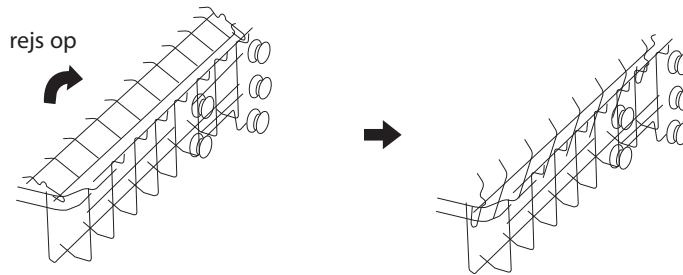


Justeringshåndtag

DK

## Hængslet hylde til kopper

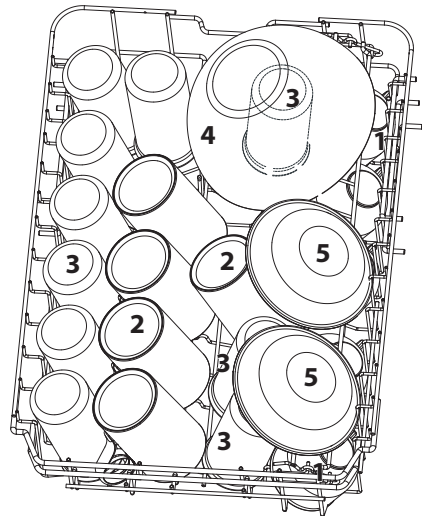
For at skaffe mere plads i den øverste kurv, kan du rejs hylden til kopper op. Derefter kan du læne høje glas imod hylden. Du kan endda fjerne hylden helt, hvis du ikke skal bruge den.



## Fyldning af den øverste kurv til 10 kuverter

For optimal placering af køkkentøj i den øverste kurv, bedes du venligst se følgende liste samt tilhørende billede.

Nummer	Genstand
1	Kopper
2	Kopper
3	Glas
4	Glaskål
5	Dessertsåle

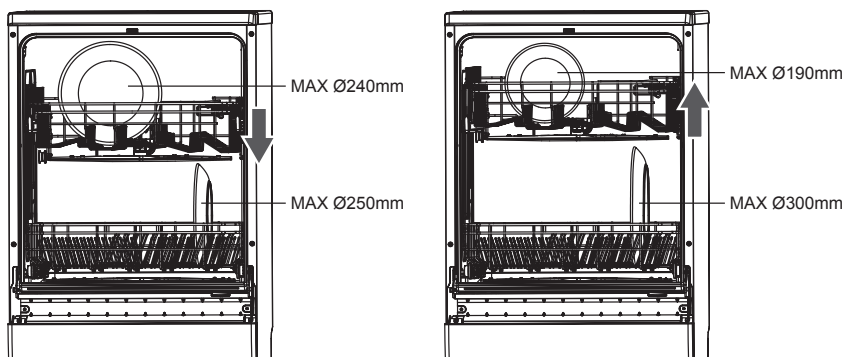


DK

## Nederste kurv

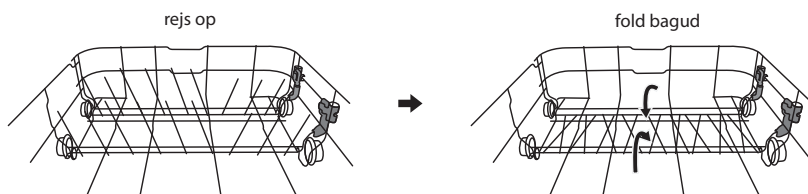
Vi anbefaler at store genstande og genstande, der er vanskelige at rengøre placeres i den nederste kurv, såsom middagstallerkener, serveringsfade, sovseskåle, serveringsskåle, gryder, pander, låg etc. Vi anbefaler at serveringsfade og låg placeres i siden af kurven for at undgå at blokere sprayarmenes frie bevægelse.

Hvis nødvendigt, skal den øverste kurv skal sættes, så der er plads til større tallerkner enten i den øverste eller den nederste kurv.



## Hængslede spyd

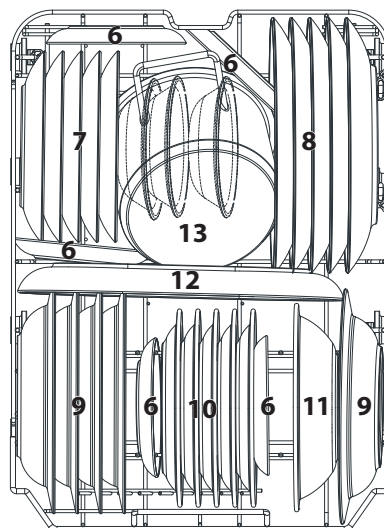
Pindene bruges til at holde på tallerkener og fade. De kan sænkes for at gøre plads til store genstande.



## Fyldning af den nederste kurv til 10 kuverter

For optimal placering af køkkentøj i den nederste kurv, bedes du venligst se følgende liste samt billede.

Nummer	Genstand
6	Underkopper
7	Dessertplader
8	Middagstallerkener
9	Suppetallerkener
10	Melamin dessert plader
11	Melamin skål
12	Ovale fade
13	Lille gryde

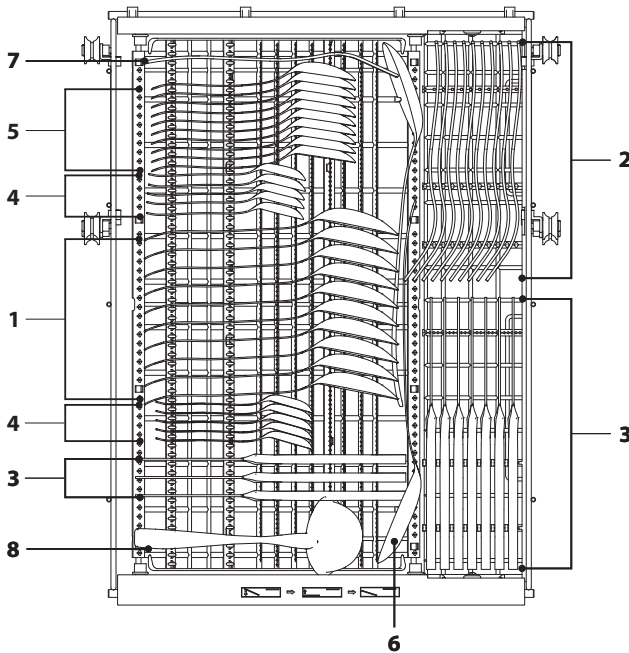


DK

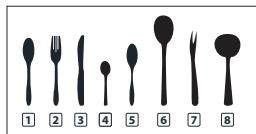


## Fyldning af bestikhylden

For optimal placering af køkkentøj i bestikhylden, bedes du venligst se følgende liste samt tilhørende billede.



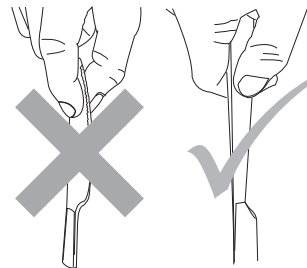
Nummer	Genstand
1	Suppeskeer
2	Gafler
3	Knive
4	Teskeer
5	Dessertskeer
6	Serveringsskeer
7	Serveringsgafler
8	Sovseøser



DK



- Lad ikke nogen genstande gå igennem bunden af kurven.
- For at undgå risiko for kvæstelser skal knive og gafler sættes i bestikkurven med håndtaget opad. Hold dem ikke i deres skarpe kanter.
- For at overholde ydelsesstandarderne, skal du sørge for at alt bestik lægges i opvaskemaskinen i henhold til anvisningerne i denne vejledning.



# Skema over vaskecyklus

Program	Information om cyklusvalg	Proces	Mængde opvaskemiddel	Vasketid (min.)	Energiforbrug (kWh)	Vandforbrug (L)	Skyllemiddel
Auto	Automatisk følsom vask, let, normal eller meget snavset bordservice med eller uden indtørrede madrester.	<ul style="list-style-type: none"> <li>• Forvask (45°C)</li> <li>• Vask (55-65°C)</li> <li>• Skylning</li> <li>• Skylning</li> <li>• Skylning (55-65°C)</li> <li>• Tørring</li> </ul>	<ul style="list-style-type: none"> <li>• Forvask (4g)</li> <li>• Hovedvask (14g) (1 eller 2 stykker)</li> </ul>	80-150	0,850	9,3-15,3	✓
Hygiene 72°C	Bruges til at rense dine tallerkener og glas. Den højeste vandtemperatur er 72°C.	<ul style="list-style-type: none"> <li>• Vask (72°C)</li> <li>• Skylning</li> <li>• Skylning</li> <li>• Skylning (65-72°C)</li> <li>• Tørring</li> </ul>	<ul style="list-style-type: none"> <li>• Hovedvask (18g) (1 stk.)</li> </ul>	195	1,290	12,7	✓
ECO *(EN60436)	Beregnet til vask af normalt beskidt service. Dette program er det mest effektive program i forhold til dets kombinerede energi- og vandforbrug. Det bruges også til at vurdere, om produktet overholder EU's miljølovgivning.	<ul style="list-style-type: none"> <li>• Vask (45°C)</li> <li>• Skylning</li> <li>• Skylning (45°C)</li> <li>• Tørring</li> </ul>	<ul style="list-style-type: none"> <li>• Hovedvask (18g) (1 eller 2 stykker)</li> </ul>	225	0,512	8,0	✓
Glass	Til let snavsede kurverter og glas.	<ul style="list-style-type: none"> <li>• Forvask</li> <li>• Vask (45°C)</li> <li>• Skylning</li> <li>• Skylning (55-60°C)</li> <li>• Tørring</li> </ul>	<ul style="list-style-type: none"> <li>• Forvask (4g)</li> <li>• Hovedvask (14g) (1 stk.)</li> </ul>	120	0,760	12,7	✓
Whisper	Sænk støj- og energiforbruget, brugt til vask om aftenen.	<ul style="list-style-type: none"> <li>• Vask (55°C)</li> <li>• Skylning</li> <li>• Skylning (55-65°C)</li> <li>• Tørring</li> </ul>	<ul style="list-style-type: none"> <li>• Hovedvask (18g) (1 stk.)</li> </ul>	240	0,890	9,9	✓
58 min	Til let snavset køkkenudstyr, der ikke behøver meget tørring.	<ul style="list-style-type: none"> <li>• Vask (60°C)</li> <li>• Skylning</li> <li>• Skylning (55-60°C)</li> <li>• Tørring</li> </ul>	<ul style="list-style-type: none"> <li>• Hovedvask (18g) (1 stk.)</li> </ul>	58	0,840	9,6	✓
Rapid	En kortere vask for let snavset køkkenudstyr, der ikke behøver tørring.	<ul style="list-style-type: none"> <li>• Vask (45°C)</li> <li>• Skylning</li> <li>• Skylning (45°C)</li> </ul>	<ul style="list-style-type: none"> <li>• Hovedvask (12g) (1 stk.)</li> </ul>	30	0,560	9,6	✗
Soak	Til at skylle tallerkner, som du vil vaske senere på dagen.	<ul style="list-style-type: none"> <li>• Forvask</li> </ul>	-	15	0,115	3,4	✗
Self-Cleaning	Selvrens af opvaskemaskinen.	<ul style="list-style-type: none"> <li>• Forvask</li> <li>• Vask (60°C)</li> <li>• Skylning</li> <li>• Skylning (70-72°C)</li> <li>• Tørring</li> </ul>	<ul style="list-style-type: none"> <li>• Forvask (4g)</li> <li>• Hovedvask (14g) (1 stk.)</li> </ul>	130	1,050	12,7	✓



DK

\* For at overholde ydelsesstandarder, f.eks. EN60436, skal der anvendes økonomiprogram til testen.

Værdierne til andre programmer end ECO programmet er kun vejledende.

# Start af vaskecyklus

---

1. Sørg for at maskinen er forbundet til hovedstrømforsyningen og at vandtilførselen er helt åben (vandtryk imellem 0,04 MPa og 1,00 MPa).
2. Åbn lågen. Træk den nederste og den øverste kurv ud, sæt service i og skub kurvene tilbage. Det anbefales at den nederste kurv fyldes først og derefter den øverste.
3. Hæld opvaskemiddel i eller læg en opvaskemiddeltabelt i beholderen og luk lågen godt.
4. Luk opvaskemaskinens låge. Du skal kunne høre en klik-lyd for at lågen er lukket forsvarligt. Lad være med at smække lågen i.
5. Tryk én gang på . Vælg vaskeprogram efter hvor meget og hvor snavset service du har fyldt i maskinen. Se venligst afsnittet **Skema over vaskecyklus**.
6. Tryk på . Det valgte programs indikatorlampe tænder.
7. Kort efter vil den valgte vaskecyklus begynde.



## Spar energi

- Hvis tøjet skylles på forhånd, forøges vand- og energiforbruget og dette anbefales ikke.
- Vask i opvaskemaskinen bruger normalt mindre energi og vand end håndopvask, forudsat at opvaskemaskinen bruges i henhold til producentens anvisninger.



Hvis opvaskemiddelbeholderen stadig er lukket, kan du stadig putte mere service i maskinen. Sæt opvaskemaskinen på pause, skal du vente indtil sprøjtearmene holder op med at dreje, åbn forsigtigt lågen og tilsæt opvasken. Luk lågen og genstart maskinen. Vær meget forsigtig med den varme damp og vand, når du åbner lågen.



DK

# Skift af program

---

Et program kan kun ændres kort efter det sættes i gang, da vaskemidlet muligvis er slukket ud. Hvis dette er tilfældet, skal opvaskemaskinen nulstilles og beholderen til vaskemidlet skal fyldes op igen.

For at skifte program når en vaskecyklus allerede er startet, skal du gøre som nedenfor.

1. Tryk på  for at sætte vasken på pause.
2. Tryk på en programknap i mere end tre sekunder for at gå ind i programvalgstilstand.
3. Du kan ændre programmet til den ønskede cyklusindstilling.
4. Tryk på . Maskinen starter kort den nye vaskecyklus.

## Ved programmets afslutning

---



- Opvaskemaskinen siger en bip-lyd, når opvasken er færdig.
- Hvis den automatiske lågeåbning slås til, før programmet starter, åbnes lågen automatisk når programmet er færdig, så servicen tørres og energiforbruget i tørrefasen reduceres.
- Hvis den automatiske lågeåbning ikke slås til, skal du blot åbne lågen langsomt og forsigtigt, når programmet er færdig. Vær meget forsigtig og pas på den varme damp og varmen i apparatet.



Lågen til opvaskemaskinen må ikke blokeres, da dette kan give problemer for den automatiske lågeåbning.

## Slukning af enheden

---

For at spare energi, skal du huske at slukke for opvaskemaskinen med knappen  **Tænd/Sluk**. Opvaskemaskinen fortsætter med at bruge strøm indtil den slukkes på knappen  **Tænd/Sluk**.



Hvis opvaskemaskinen ikke skal anvendes i en længere periode, f.eks. mens du er på ferie, skal du frakoble den ved hovedkontakten.

## Tømning af opvaskemaskinen

---

DK

Det er vigtigt at lade servicet køle helt ned før du tømmer maskinen fordi service meget hurtigere knækker og bliver skåret når det er varmt. Hvis du åbner lågen helt efter at du har slukket maskinen, vil servicet køle meget hurtigere af.




For at undgå at der drypper vand fra den øverste kurv ned på servicet i den nederste kurv, anbefales det at tømme den nederste kurv først og derefter den øverste.

## Udskudt start


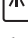


---

Vaskeprogrammets starttid kan udskydes og justeres. Følg venligst nedenstående trin.

1. Åbn opvaskemaskinens låge og sæt dit snavsede service i den.
2. Luk lågen. Tryk på  **Tænd/Sluk** for at starte opvaskemaskinen.
3. Vælg det ønskede program.
4. Tryk på **Delay - / Delay +** knappen gentagne gange, for at vælge den ønskede forsinkelsestid (op til 24 timer).
5. Tryk på **▶**, så starter maskinen automatisk programmet på det indstillede tidspunkt.

# Halv opvask

Hvis du ikke har opvask nok til en fuld maskine, kan du benytte funktionen til vask med halv opvask. Du kan vælge enten at vaske servicen i den nedre eller den øvre kurv. Dette sparer på det varme vand og elektriciteten. Du kan bruge disse funktioner ved at følge trinnene nedenfor:

1. Åbn opvaskemaskinens låge og sæt dit snavsede service i den øvre eller nedre kurv.
2. Luk lågen. Tryk på  **Tænd/Sluk** for at starte opvaskemaskinen.
3. Vælg det ønskede program.
4. Tryk gentagne gange på **Dualzone Wash** knappen for at vælge den øvre eller nedre kurv, hvorefter den tilsvarende indikator lyser:
  - Hvis du kun har tallerkner i den øvre kurv, skal du trykke på **Dualzone Wash**-knappen gentagne gange, indtil indikatoren til den øvre kurv  lyser. Dermed er det kun tallerknerne i den øverste kurv, der vaskes. Sørg for, at der ikke er tallerkner i den nederste kurv når du bruger denne funktion.
  - Hvis du kun har tallerkner i den nedre kurv, skal du trykke på **Dualzone Wash**-knappen gentagne gange, indtil indikatoren til den nedre kurv  lyser. Dermed er det kun tallerknerne i den nederste kurv, der vaskes. Sørg for, at der ikke er tallerkner i den øverste kurv når du bruger denne funktion.
5. Tryk på , så starter maskinen automatisk programmet.

## Automatisk lågeåbning

DK

Tryk **Auto Open**-knappen nede for at slå den automatiske lågeåbning til, så lågen åbner når vasken er færdig (undtagen på programmerne Rapid, Soak og Self-Cleaning). Indikatoren lyser for at vise, at den automatiske lågeåbning er slået til.

For at slå funktionen fra, skal du tryk **Auto Open**-knappen nede igen. Indikatoren slukker for at vise, at den automatiske lågeåbning er slået fra.

Tabellen nedenfor viser de omtrentlige minutter, hvor lågen automatisk åbner, når programmet er færdig, når den automatiske lågeåbning er slået til:

Program	Samlet driftstid (minutter)	Minutter til lågen automatisk åbnes før programmet er færdig
Auto	Fra 80 til 150 minutter	2
Hygiene 72°C	195	3
ECO	225	85
Glass	120	3
Whisper	240	20
58 min	58	2

# Rengøring efter brug



Sørg for at tage stikket ud af stikkontakten, før du apparatet rengøres og vedligeholdes.

## Udvendig pleje

### Låge og lågepakning

- Rengør lågens pakninger regelmæssigt med en blød, fugtig klud for at fjerne madrester.
- Når du fylder opvaskemaskinen, kan der dryppe rester af mad og drikke ned på siderne af opvaskemaskinens dør. Disse overflader befinder sig udenfor vaskekabinettet og der kommer derfor ikke vand på dem fra sprayarmene. Alle rester bør tørres af før lågen lukkes.

### Kontrolpanelet

Hvis det er nødvendigt at rengøre, må kontrolpanelet KUN tørres af med en blød, fugtig klud.



- For at undgå at der kommer vand ind i lågelåsen og de elektriske komponenter, må der ikke anvendes nogen form for sprayrengøringsmiddel.
- Brug aldrig slibende rengøringsmidler eller skuresvamp udvendigt da det kan ridse overfladen. Nogle papirhåndklæder vil ligeledes kunne ridse eller efterlade mærker på overfladen.

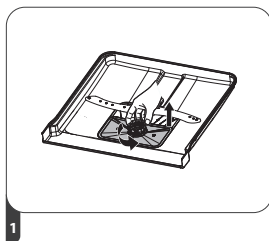
## Indvendig pleje

### Filtersystem

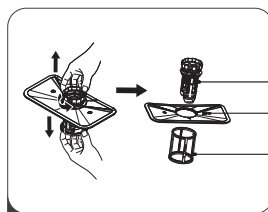
Filtreringssystemet på bunden af opvaskemaskinen holder grov snavs væk fra opvasken. Samlingen af skidt kan muligvis tilstoppe filterne. Kontroller regelmæssigt filtrenes tilstand og rengør om nødvendigt under rindende vand.

Følg nedenstående trin når du rengør filtrene i vaskekabinettet.

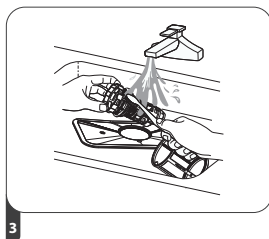
1. Sørg for at opvaskemaskinen er slukket. Tag fat i det grove filter, og drej det mod uret for at låse filteret op. Løft filteret op og tag det ud af opvaskemaskinen.
2. Tag grovfilteret og finfilteret ud af hovedfilteret.
3. Skyl filtrene under rindende vand. Brug en blød rengøringsbørste til en mere grundig rengøring.
4. Sæt filtrene i hovedfilteret igen, og sørg for at de vender rigtigt. Skru det grove filter tilbage i opvaskemaskinen.



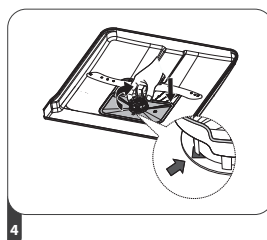
1



2



3



4

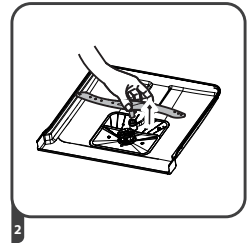
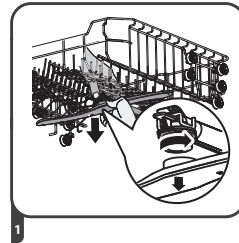


- Du må ikke overstramme filtrene. Du skal sætte filtrene i igen i samme rækkefølge, hvilket af sikkerhedsmæssige årsager, ellers kan der komme rester ind i systemet, der kan forårsage blokering.
- **Brug ALDRIG** opvaskemaskinen uden at filtrene sidder korrekt og på deres pladser. Forkert placering af filtrene kan sænke ydelsen af maskinen og beskadige service og bestik.
- Gennemfør jævnligt en intensiv vaskecyklus.

### *Spray-arme*

Partikler af mad kan sætte sig fast i sprayarmenes dyser og lejer. Sprayarmene bør derfor kontrolleres og rengøres regelmæssigt:

1. Sluk for opvaskemaskinen.
2. For at fjerne den øverste sprøjtearm, skal du holde møtrikken i midten fast og dreje armen med uret for at tage den af.
3. For at fjerne den nedre sprøjtearm, skal den trækkes opad.
4. Vask sprøjtearmene i sæbe og rindende vand. Brug en blød børste til at rengøre dyserne. Skyl sprøjtearmene og sæt det på igen.



DK

## Frostsikring

Undgå at placere opvaskemaskinen på et sted, hvor temperaturen kan være kan være 0°C. Hvis din opvaskemaskine står et uopvarmet sted om vinteren, anbefales det at du:

1. Frakobler maskinen fra vandtilførslen.
2. Tænd for enheden. Vælg et hvilket som helst vaskeprogram og lad det køre, men kun i 1 minut. Dette vil tillade afløb af alt overskydende vand i maskinen.
3. Træk stikket ud af stikkontakten.
4. Tøm opvaskemaskinen.
5. Lukk opvaskemaskinens låge.
6. Frakobl maskinen fra afløbet. Fyld resterende vand i rørende til en passende beholder. Hvis du oplever problemer med ovenstående trin, skal du bede en servicetekniker om hjælp.

## Flytning af opvaskemaskinen

---

Hvis du er nødt til at flytte opvaskemaskinen, f.eks. fordi du skal flytte til et andet hus, anbefales det at du:

1. Træk stikket fra opvaskemaskinen ud af stikkontakten.
2. Frakobler opvaskemaskinen fra vandtilførslen og afløbet. Fyld resterende vand i rørende til en passende beholder.
3. Fjerner opvaskemaskinen fra den aktuelle placering med tømte slanger.
4. Træk maskinen ud sammen med slangerne.



- Undgå at vippe maskinen under transport.
- Vi anbefaler, at der er 2 personer til at håndtere opvaskemaskinen under installation.

## Vedligeholdelse efter længere periode ude af drift

---

Hvis du ikke skal bruge maskinen i en længere periode, anbefaler vi at du:

1. Træk stikket fra opvaskemaskinen ud af stikkontakten.
2. Frakobler opvaskemaskinen fra vandtilførslen og afløbet. Fyld resterende vand i rørende til en passende beholder.
3. Åbn lågen lidt for at undgå at der udvikler sig en ubehagelig luft i kabinettet.
4. Sørg for at vaskerummet i opvaskemaskinen er rent.

DK

## Udskiftning af pæren indeni enheden

---

Lysset inde i apparatet er en LED-lampe. Denne kan ikke skiftes af brugeren. Kontakt venligst din forhandler. Lyskilde i dette produkt kan kun udskiftes af kvalificerede ingeniører.

## Gode råd

---



- Reparationer må alene udføres af servicetekniker og skal være i streng overensstemmelse med aktuelle lokale og nationale sikkerhedsregler. Uautoriseret eller forkerte reparationer kan medføre personkvæstelser eller skade på maskinen.
- Før du sender maskinen til reparation, bedes du venligst læse afsnittet Råd og tips, hvori der står løsninger til problemer du selv kan løse.




## Fejlkode

Kode	Beskrivelse	Mulige årsager og løsninger
E1	Længere indløbstid. <ul style="list-style-type: none"> <li>• Vandhanerne er ikke åbne.</li> <li>• Vandindløbet er begrænset.</li> <li>• Vandtrykket er for lavt.</li> </ul>	<ul style="list-style-type: none"> <li>• Sørg for, at vandhanen er åben og fungerer korrekt. Hvis der stadig opstår fejl, skal du ringe til en kvalificeret tekniker.</li> </ul>
E3	Den nødvendige temperatur er ikke opnået.	<ul style="list-style-type: none"> <li>• Funktionsfejl af varmelegemet.</li> <li>• Luk for vandhanen, træk stikket ud af stikkontakten og kontakte en kvalificeret tekniker.</li> </ul>
E4	Overløb. <ul style="list-style-type: none"> <li>• Nogle elementer i opvaskemaskinen lækker.</li> </ul>	Luk for vandhanen, træk stikket ud af stikkontakten og kontakte en kvalificeret tekniker.
E8	Manglende orientering af distribueringsventilen.	
Ec	Fejl i vaskekontrollsystemet.	
Ed	Kommunikationssvigt mellem hovedprintpladen og skærmens printplade.	

DK

## Tekniske problemer

Tekniske problemer		
Problem	Mulige årsager	Udbedring
Opvaskemaskinen starter ikke.	Lågen er ikke lukket korrekt.	Luk lågen rigtigt.
	Maskinen er ikke forbundet til stikkontakten.	Forbind ledningsstikket til stikkontakten.
	Maskinen er ikke tændt.	Tryk på  <b>Tænd/Sluk</b> knappen, og vælg et program.
Vandet pumpes ikke fra opvaskemaskinen.	Vreden eller klemt afløbsslange.	<ul style="list-style-type: none"> <li>• Kontroller afløbsslangen og ret den ud.</li> </ul>
	Filteret er tilstoppet.	<ul style="list-style-type: none"> <li>• Kontroller filtersystemet og rengør det.</li> </ul>
	Vasken er tilstoppet.	<ul style="list-style-type: none"> <li>• Se, om afløbet i vasken er tilstoppet. Kontakt en blikkenslager, så vasken kan repareres.</li> </ul>
Der er stadigvæk opvaskemiddel tilbage i beholderen, når programmet er færdigt.	Opvaskemiddelbeholderen da der blev hældt opvaskemiddel i.	Sørg for at beholderen er tør før der hældes opvaskemiddel i.

Tekniske problemer		
Problem	Mulige årsager	Udbedring
Opvaskemiddelbeholderens låg kan ikke lukkes helt.	Der sidder opvaskemiddelrester og blokerer tillukningen.	Rengør tillukningen.
Bankende lyde i vaskekabinettet.	En sprayarm slår imod en genstand i en af kurvene.	Afbryd programmet og placér genstanden, der forstyrrer sprayarmen på en anden måde. Se venligst afsnittet <b>Fyldning af opvaskemaskinen</b> .
Der er et fedtet lag på glas og bestik.	Skyllemiddeldoseringen er indstillet for højt.	Juster dosering af skyllemiddel til en lavere dosering.
Tallerkener, bestik og glas er ikke tørre.	Mængden af skyllemiddel er utilstrækkelig eller skyllemiddelbeholderen er næsten tom.	Fyld beholderen op.
	Servicet er blevet taget ud af opvaskemaskinen for tidligt.	Lad servicet stå i opvaskemaskinen indtil du hører lyden, når programmet er færdigt.
Der er synlige hvide rester på bestik og service, glassene er tågede, film kan tørres af.	Der er ikke brugt nok skyllemiddel.	Fyld beholderen op.
	Der er ikke nok salt i saltbeholderen.	Hæld salt i beholderen.
	Saltbeholderens låg er ikke skruet korrekt på.	Sørg for at låget er skruet rigtigt på.
	Der anvendes et uegnet opvaskemiddel.	Skift opvaskemiddelmærke. Brug et standard opvaskepulver.
	Saltforbruget er sat for lavt.	Vælg en højere saltforbrugsindstilling.
Glasgenstande er kedelig og misfarvede, film kan ikke tørres af.	Glassene er ikke opvaskemaskineegnede. Overfladen er påvirket.	Vask glas, der ikke er egnet til opvaskemaskine i hånden.
Tea eller læbestift er ikke fjernet helt.	Det valgte vaskeprogramms vasketemperatur var for lav.	Vælg et program med en højere vasketemperatur.
	Blegningseffekten for vaskemiddelet er for lav.	Skift opvaskemiddelmærke.
	Glemte at skylle af eller fjerne pletter med en serviet før opvask.	Skyl af eller fjern pletter med en serviet før opvask.

# Kassering af opvaskemaskinen

- Før du kasserer din gamle opvaskemaskine skal du først gøre den uanvendelig. Afbryd opvaskemaskinen fra stikkontakten og vandforsyningen, og skær ledningen og stikket af. Gør lukning af låge ubrugelig så små børn ikke ved et uheld kan lukke sig selv inde og tag passende forholdsregler for bortskaffelse af opvaskemaskinen.
- Efter endt levetid må produktet ikke bortskaffes som affald fra husholdningen. Det skal tages til et specielt indsamlingssted for affald hvor affald sorteres, eller til en forhandler, der kan bortskaffe produktet. Ved at bortskaffe husholdningsapparater på særskilt vis undgår man negative påvirkninger på miljø og sundhed, der måtte opstå fra eventuel forkert bortskaffelse, og det går det muligt at genbruge materialer og på den måde spare på energien og ressourcerne. Som en påmindelse om, at dette husholdningsapparat skal bortskaffes separat, er produktet mærket med en overstreget skraldespand.
- Sørg for at maskinen ikke udgør nogen fare for børn mens du evt. opbevarer den før bortskaffelse.

## Kassering af emballage

Kassér plastikemballage/-poser på en sikker måde og hold det væk fra babyer og mindre børn.

DK

## Specifikationer

Nominal spænding og frekvens	220-240 V ~ 50 Hz
Nominal indgangseffekt	1760 - 2100 W
Input vandtryk	0,04 - 1,00 MPa
Grad af beskyttelse mod indtrængen af vand	IPX1
Mål	Ca. 815mm (H) x 448mm (B) x 570mm (D)

Egenskaber og specifikationer kan ændres uden varsel.

**Bemærk:** Ovenstående værdier er målt i overensstemmelse med standarder under specificerede brugsforhold. Resultaterne kan være forskellige, afhængigt af kvantitet og tilslagsning af tallerkner, vandets hårdhed, mængde opvaskemiddel osv.

Modeloplysninger i produkt databasen:

EDW45B42W23 <https://eprel.ec.europa.eu/qr/1959635>

EDW45B42T23 <https://eprel.ec.europa.eu/qr/1959639>

Du kan finde den nyeste udgave af sikkerheds- og instruktionsvejledningen på vores officielle hjemmeside nedenfor (udgaver på andre hjemmesider er muligvis ikke komplette eller opdateret):

<https://www.currys.co.uk/services/repairs-maintenance/product-service-manuals.html>



**For support please visit one of the websites below:**

**NO** [www.elkjop.no/support](http://www.elkjop.no/support)

**SE** [www.elgiganten.se/support](http://www.elgiganten.se/support)

**FI** [www.gigantti.fi/support](http://www.gigantti.fi/support)

**DK** [www.elgiganten.dk/support](http://www.elgiganten.dk/support)

Currys Group Limited (co. no. 504877)  
1 Portal Way, London, W3 6RS, UK

EU Representative

Currys Ireland Limited (259460)

3rd Floor Office Suite

Omni Park SC, Santry, Dublin 9, Republic of Ireland

IB-EDW45B42W\_T23-240627V3