

GB SAFETY WARNING

REFRIGERATOR

For your continued safety and to reduce the risk of injury or electric shock, please follow all the safety precautions listed below.

- Read all instructions carefully before using the unit and keep them for future reference.
- Retain the manual. If you pass the unit onto a third party, make sure to include this manual.
- This appliance is intended for indoor household use and similar applications such as:
 - farm houses and by clients in hotels, motels and other residential type environments;
 - bed and breakfast type environments;
 - catering and similar non-retail applications.
- Ensure that the plug is easily accessible to enable disconnection from the mains supply.
- If the mains cable is damaged, it must be replaced by the manufacturer, its service agent or a qualified technician in order to avoid a hazard.
- Choose a location for your unit away from heat sources such as radiators or fires as refrigerant and vesicant are burnable.
- The unit must be manoeuvred by a minimum of 2 persons.
- This appliance can be used by children aged from 8 years and above and persons with reduced physical, sensory or mental capabilities or lack of experience and knowledge if they have been given supervision or instruction concerning use of the appliance in a safe way and understand the hazards involved. Children shall not play with the appliance. Cleaning and user maintenance shall not be made by children without supervision.
- Children aged from 3 to 8 years are allowed to load and unload refrigerating appliances.
- Children should be supervised to ensure that they do not play with the unit.
- If your unit is fitted with a lock to prevent children being trapped inside, keep the key out of reach and not in the vicinity of the unit.
- Do not store explosive substances such as aerosol cans with a flammable propellant in this appliance.
- Do not store bottles or glass containers in the freezer compartment. Contents can expand when frozen (fizzy drinks) which may break the bottle and damage your freezer compartment. (if applicable)
- To avoid contamination of food, pay attention to the following:
 - opening the door for long periods can cause a significant increase of the temperature in the compartments of the appliance;
 - clean regularly surfaces that can come in contact with food and accessible drainage systems;

- clean water tanks if they have not been used for 48 hours; flush the water system connected to a water supply if water has not been drawn for 5 days;
 - store raw meat and fish in suitable containers in the refrigerator so that it is not in contact with or drip onto other food;
 - two-star frozen-food compartments are suitable for storing prefrozen food, storing or making ice-cream and making ice cubes;
 - one-, two- and three-star compartments are not suitable for the freezing of fresh food;
 - if the refrigerating appliance is left empty for long periods, switch off, defrost, clean, dry and leave the door open to prevent mould developing within the appliance.
- Never place heavy or wet items directly on top of the appliance.

WARNING



IT IS HAZARDOUS FOR ANYONE OTHER THAN AUTHORISED SERVICE PERSONNEL TO CARRY OUT SERVICING OF REPAIRS WHICH INVOLVE THE REMOVAL OF COVERS.



TO AVOID THE RISK OF AN ELECTRICAL SHOCK DO NOT ATTEMPT REPAIRS YOURSELF.

The table below contains general guidelines on the storage of food in the refrigerator (wherever applicable).

Refrigerator location	Type of food
Fridge door	<ul style="list-style-type: none"> • Foods with natural preservatives, such as jams, juices, drinks, condiments. • Do not store perishable foods.
Crisper bin (salad bin)	<ul style="list-style-type: none"> • Fruits, herbs and vegetables should be placed separately in the crisper bin. • Do not store bananas, onions, potatoes, garlic in the refrigerator.
<ul style="list-style-type: none"> • Fridge shelf – bottom • Chiller bin 	Raw meat, poultry, fish (for short-term storage)
Fridge shelf – middle	Dairy products, eggs
Fridge shelf – top	Foods that do not need cooking, such as ready-to-eat foods, deli meats, leftovers.
Freezer drawer/shelf	<ul style="list-style-type: none"> • Foods for long-term storage. • Bottom drawer/shelf for raw meat, poultry, fish. • Middle drawer/shelf for frozen vegetables, chips. • Top drawer/shelf for ice cream, frozen fruit, frozen baked goods.

The table below contains general guidelines on the storage temperature in each compartment type (wherever applicable).

Compartment		Storage temperature (°C)
Unfrozen compartments	Pantry	17
	Fresh food	4
	Wine storage	12
	Cellar	12
Chill compartment	Chiller bin	2
Frozen compartments	0-star & ice-making	0
	1-star	-6
	2-star	-12
	3-star	-18
	freezer (4-star)	-18

- Properly storing foods in the fridge or freezer with the correct temperature settings can help prevent foods from spoiling easily and thus help prevent food waste. For example, for peeled or cut veggies, storing them in the fridge (fresh food area) for 2 to 3 days instead of leaving them out at room temperature can retain their freshness and keep them from going bad. Meats and seafoods can be stored in the freezer (-18°C) for months without going bad.



WARNING

- Keep ventilation openings in the unit enclosure or in the built-in structure clear of obstructions.
- Do not use mechanical devices or other means to accelerate the defrosting process, other than those recommended by the manufacturer.
- Do not use electrical appliances inside the food storage compartments of the unit, unless they are of the type recommended by the manufacturer.
- Do not damage the refrigerant circuit (The refrigerant is a very environmentally friendly gas but is also combustible. Take care when transporting or moving the unit to ensure that the refrigeration circuit is not damaged. In the event of damage avoid naked flames or ignition sources and ventilate the room in which the unit is placed for a few minutes.)
- When positioning the appliance, ensure the supply cord is not trapped or damaged.
- Do not locate multiple portable socket-outlets or portable power supplies at the rear of the appliance.
- Do not use a mains plug adapter, external timer or extension cable. It may overheat and cause a fire.
- Although every care has been taken to ensure this appliance has no burrs or sharp edges, we recommend that you wear protective gloves when unpacking, installing and moving this appliance. This will prevent any injury.



WARNING: Risk of fire/flammable materials

NO SIKKERHETSADVARSLER

KJØLESKAP

For din fortsatte sikkerhet, samt for å redusere risikoen for elektrisk støt, vennligst følg alle sikkerhetsinstruksene som er listet opp under.

- Les alle instruksjoner nøye for du bruker enheten og behold dem for fremtidig oppslag.
- Behold instruksjonsboken. Dersom du overleverer den til en tredjepart, husk å legge ved denne håndboken.

- Apparatet er kun beregnet på vanlig innendørs husholdningsbruk og lignende bruksområder som:
 - bondegårder og i kjøkken som er tilgjengelige for hotellgjester, moteller og lignende overnattingssteder;
 - typiske bed & breakfast-etablisser;
 - catering og steder som ikke har en butikkfunksjon.
- Forsikre deg om at kontakten er lett tilgjengelig slik at du kommer raskt til for frakobling til strøm.
- Dersom strømkabelen er ødelagt, må den repareres av produsenten, en servicerepresentant eller en autorisert tekniker slik at man unngår farlige situasjoner.
- Velg en plassering for enheten som er vekk fra varmekilder som radiatorer eller ild da kjølevæske og vesikant er brennbare.
- Enheten må flyttes av minst 2 personer.
- Dette apparatet kan brukes av barn fra og med 8 år og personer med reduserte fysiske-, sensoriske- eller mentale evner eller mangel på erfaring og kunnskap hvis de er under tilsyn eller mottar anvisning om bruk av apparatet på en sikker måte og forstår farene dette innebærer. Barn må ikke leke med apparatet. Rengjøring og normalt vedlikehold må ikke utføres av barn med mindre de er eldre enn 8 år og under tilsyn. Barn må ikke foreta rengjøring og vedlikehold uten tilsyn.
- Barn fra 3 til 8 år kan ta varer inn i og ut av kjøleapparater.
- Barn bør være under oppsyn slik at man er sikret at de ikke leker med enheten.
- Dersom din enhet er utstyrt med en lås som skal hindre at barn blir fanget på innsiden, hold nøkkelen unna barna og oppbevar den et stykke unna enheten.
- Ikke oppbevar eksplosive stoffer som spraybokser med brennbar drivgass i dette apparatet.
- Ikke oppbevar store flasker eller glassbeholdere i fryserdelen. Innhold kan utvide seg når det fryser (kullsyreholdige drikker), de kan utvide seg i flasken og skade fryserdelen. (hvis aktuelt)
- For å unngå at maten blir forurenset, må du ta hensyn til følgende:
 - Hvis døren holdes åpen i lange perioder, kan det føre til en betydelig økning i temperaturen inne i apparatet.
 - Rengjør jevnlig overflater som kan komme i kontakt med mat samt tilgjengelige dreneringssystemer;
 - Rengjør vanntanker hvis de ikke har vært brukt på 48 timer. Skyll vannsystemer som er koblet til vannforsyning hvis vann ikke har blitt trukket på 5 dager.
 - Oppbevar rått kjøtt og fisk i egnede beholdere i kjøleskapet slik at de ikke kommer i kontakt med eller drypper på annen mat.
 - To-stjerners fryseskuffer er egnet for oppbevaring av forfrossen mat, oppbevaring eller produksjon av is krem og til å lage isbiter.
 - Ett-, to- og tre-stjerners fryseskuffer er ikke egnet til frysing av fersk mat.
 - Hvis kjøleapparatet står tomt i lange perioder, må det slås av, avrimes, rengjøres og tørkes, og døren må stå åpen for å hindre at det dannes mugg.
- Tunge eller våte gjenstander skal aldri legges på apparatet.

ADVARSEL



DET ER FARLIG FOR ALLE ANDRE ENN AUTORISERT SERVICEPERSONELL Å UTFØRE SERVICE ELLER REPARASJONER SOM INNEBÆRER FJERNING AV DEKSLER.



FOR Å HINDRE ELEKTRISK STØT MÅ DU IKKE FORSØKE Å REPARERE SELV.

Tabellen nedenfor inneholder generelle retningslinjer for oppbevaring av mat i kjøleskapet (som gjeldende).

Kjøleskapets beliggenhet	Type mat
Kjøleskapdør	<ul style="list-style-type: none">• Matvarer med naturlige konserveringsmidler, for eksempel syltetøy, saft, drikkevarer og smakstilsetninger.• Ikke oppbevar ferskvarer.
Grønnsaksskuff (salatskuff)	<ul style="list-style-type: none">• Frukt, urter og grønnsaker bør plasseres hver for seg i grønnsaksskuffen.• Ikke oppbevar bananer, løk, poteter og hvitløk i kjøleskapet.
<ul style="list-style-type: none">• Kjøleskaphylle – bunn• Kjøleskuff	Rått kjøtt, fjærfe, fisk (for kortsiktig lagring)
Kjøleskaphylle – midt	Meieriprodukter, egg
Kjøleskaphylle – topp	Matvarer som ikke trenger tilberedning, for eksempel ferdigmat, kjøttpålegg, rester.
Fryzerskuff/-hylle	<ul style="list-style-type: none">• Matvarer til langsiktig lagring.• Nederste skuff / hylle for rått kjøtt, fjærfe, fisk.• Midtre skuff/hylle for frosne grønnsaker, pommes frites.• Øvre skuff/hylle for iskrem, frossen frukt, frosne bakevarer.

Tabellen nedenfor inneholder generelle retningslinjer for oppbevaringstemperatur i hver type rom (som gjeldende).

Rom		Rommets lagringstemperatur (°C)
Ikke-frosne rom	Spiskammer	17
	Fersk mat	4
	Vinoppbevaring	12
	Kjeller	12
Kjølerom	Kjøleskuff	2
Frosne rom	0-stjerners og isproduksjon 0	0
	1-stjerners	-6
	2-stjerners	-12
	3-stjerners	-18
	fryser (4-stjerners)	-18

- Riktig oppbevaring av matvarer i kjøleskapet eller fryseren med de riktige temperaturinnstillingene kan bidra til å forhindre at mat blir dårlig og dermed forhindre matsvinn. Skrellede eller skjærte grønnsaker kan, for eksempel, oppbevares i kjøleskapet (stedet med fersk mat) og holdes ferskt i 2 til 3 dager i stedet for at det ligger ute i romtemperatur og blir dårlig. Kjøtt og sjømat kan oppbevares i fryseren (-18 °C) i flere måneder uten å bli dårlig.



ADVARSEL

- Hold enhetens ventilasjonsåpninger i kabinettet eller i den indre strukturen fri for hindringer.
- Ikke bruk mekaniske enheter eller andre gjenstander til å fremskynde avisingsprosessen, andre enn de som er anbefalt av produsenten.
- Ikke bruk elektriske apparater inni enheten, med mindre de er av typen som anbefales av produsenten.
- Ikke ødelegg kjølekretsen (gjelder kun for apparater med kjølevæskekretser som er tilgjengelige for brukeren. Vær forsiktig når du transporterer eller flytter enheten slik at ikke kjølekretsen blir skadet. Dersom den blir skadet, unngå åpen ild eller tennkilder og luft ut rommet hvor enheten er plassert i noen minutter).
- Når du plasserer apparatet må du sikre at strømledningen ikke er fanget eller skadet.
- Ikke plasser flere stikkontakter eller bærbare strømforsyninger på baksiden av apparatet.
- Ikke bruk en pluggadapter, ekstern tidsur eller skjøteledning. Den kan overopphete og forårsake brann.
- Selv om det er tatt hensyn for å hindre at apparatet har noen skarpe kanter, anbefaler vi at du bruker vernehansker når du pakker ut, installerer og flytter på apparatet. Dette vil forhindre skade.



ADVARSEL: Fare for brann / brannfarlige materialer

SE SÄKERHETSVARNINGAR

KYLSKÅP

För din egen säkerhet och för att minska risken för skador eller elektriska stötar, följ alla säkerhetsanvisningar nedan.

- Läs alla anvisningar noggrant innan du använder enheten och spara dem för framtida bruk.
- Spara bruksanvisningen. Om du överlåter enheten till en tredje part, se till att bruksanvisningen medföljer.

- Den här apparaten är avsedd för användning i hushåll inomhus samt:
 - lantbruk och gäster på hotell, motell och andra typer av boendemiljöer;
 - t.ex. bed and breakfast;
 - catering och liknande icke-återförsäljarändamål.
- Se till att kontakten är lätt att nå ifall enheten behöver kopplas från elnätet.
- Om elkabeln är skadad måste den bytas ut av tillverkaren, dess servicerepresentant eller en kvalificerad tekniker för att undvika risker.
- Placera enheten på säkert avstånd från värmekällor såsom element eller öppen eld eftersom kylmedlet och gasen är lättantändlig.
- Enheten måste flyttas av minst 2 personer.
- Denna apparat kan användas av barn som är minst 8 år och av personer med reducerad fysisk, sensorisk eller mental förmåga, eller personer utan erfarenhet och kunskap om de är under uppsikt eller har fått instruktioner för att använda produkten på ett säkert sätt och förstår farorna som kan uppstå. Barn skall inte leka med apparaten. Rengöring och användarunderhåll skall inte utföras av barn under 8 år och under uppsikt. Rengöring och användarunderhåll ska inte utföras av barn utan tillsyn.
- Barn mellan 3 och 8 år får sätta in och ta ut saker i/ur kylskåpet.
- Barn bör hållas under uppsikt så att de inte leker med enheten.
- Om din enhet är utrustad med ett lås för att förhindra att barn fastnar inuti, förvara nyckeln utom räckhåll.
- Förvara inga explosiva ämnen som t.ex. aerosolburkar med brandfarlig drivgas i apparaten.
- Förvara inte flaskor eller glas i frysen. Innehåll kan expandera vid frysning vilket kan spräcka flaskan och skada frysen. (i förekommande fall)
- För att undvika kontaminering av livsmedel, tänk på följande:
 - öppnas dörren under lång tid kan värmen höjas betydligt i kylskåpsrummet,
 - rengör regelbundet ytorna som kan komma i kontakt med livsmedel och åtkomligt avrinningsystem,
 - rengör vattentankarna om de inte har använts på 48 timmar. Spola vattensystemet som är anslutet till en kran, om vatten inte har tagits på 5 dagar,
 - förvara rått kött och fiks i lämpliga behållare i kylskåpet, så att det inte har kontakt med eller droppar på annan mat,
 - frysfack med två stjärnor lämpar sig för förvaring av förfryst mat, förvaring eller tillverkning av glass och istillverkning,
 - frysfack med en, två eller tre stjärnor lämpar sig inte för att frysa in färsk mat,
 - om kylskåpet lämnas tomt under långa tider, stäng av, frosta av, rengör, torka och lämna dörren öppen för att förhindra att det bildas mögel i produkten.
- lacera aldrig tunga eller blöta föremål direkt ovanpå apparaten.

VARNING



DET ÄR FARLIGT FÖR ALLA UTOM BEHÖRIG SERVICEPERSONAL ATT UTFÖRA REPARATIONER SOM KRÄVER ÖPPNANDE AV SKYDD.



FÖRSÖK INTE REPARERA SJÄLV, FÖR ATT UNDVIKA RISK FÖR ELCHOCK.

Tabellen nedan innehåller allmänna riktlinjer för förvaring av mat i kylskåpet (i förekommande fall).

Kylskåpets placering	Typ av livsmedel
Kylskåpsdörr	<ul style="list-style-type: none"> • Mat med naturliga konserveringsmedel, som sylt, juice, drycker, smakförstärkare. • Förvara inte ömtåliga matprodukter.
Grönskasklåda (salladslåda)	<ul style="list-style-type: none"> • Frukt, örter och grönsaker ska placeras separat i grönsakslådan. • Lägg inte bananer, lök, potatis, vitlök i kylskåpet.
<ul style="list-style-type: none"> • Kylhylla – botten • Kylfack 	Rått kött, fågel, fisk (för korttidsförvaring)
Kylhylla – mitten	Mejeriprodukter, ägg
Kylhylla – topp	Mat som inte behöver tillagas, som färdigrätter, charkuterivaror, matrester.
Fryslåda/hylla	<ul style="list-style-type: none"> • Mat för långtidsförvaring. • Nedersta lådan/hylla för rått kött, fågel, fisk. • Mellanlåda/-hylla för frusna grönsaker, chips. • Översta lådan/hylla för glass, frusen frukt, frusna bakverk.

Tabellen nedan innehåller allmänna riktlinjer för förvaringstemperaturen i respektive fack (i förekommande fall).

Fack		Fackets förvaringstemperatur (°C)
Kylfack	Skafferi	17
	Färska matvaror	4
	Vinförvaring	12
	Källare	12
Lågtemperaturfack	Kyllåda	2

Frysack	Nollstjärnig och istillverkning 0	0
	Enstjärnig	-6
	Tvåstjärnig	-12
	Trestjärnig	-18
	frys (fyrstjärnig)	-18

- Att förvara matvaror i kylskåpet eller frysen med rätt temperaturinställningar kan hindra att maten förstörs så lätt och därmed hindra att den behöver kastas. Skalade eller skurna grönsaker som förvaras i kylskåp (delen för färska matvaror) i 2 till 3 dagar istället för i rumstemperatur behåller sin fräschör och hindrar att de blir dåliga. Kött och fisk/skaldjur kan förvaras i frysen (-18 °C) i flera månader utan att bli dåliga.



VARNING

- Täck inte över ventilationsöppningar på enhetens hölje eller den inbyggda strukturen.
- Använd inte mekaniska verktyg eller andra föremål för att snabba på avfrostningsprocessen, andra än dem som rekommenderas av tillverkaren.
- Använd inte elektriska apparater inuti enhetens utrymme för livsmedelsförvaring, om de inte är av en typ som rekommenderas av tillverkaren.
- Skada inte kylmedelskretsen (kylmedlet är en mycket miljövänlig gas men är även antändlig. Se till att kylmedelskretsen inte skadas när du transporterar eller flyttar enheten. I händelse av skada, undvik öppna flammor eller antändningskällor och ventiler rummet där enheten är placerad under några minuter.)
- Kontrollera att nätkabeln inte sitter fast eller är skadad när du placerar apparaten.
- Använd inte flera portabla uttag eller bärbara nättaggregat på baksidan av apparaten.
- Använd inte en kontakt med flera uttag, extern timer eller en förlängningskabel. Den kan överhettas och orsaka brand.
- Trots att alla åtgärder vidtagits för att säkerställa att det inte ska finnas några grader eller vassa kanter, rekommenderar vi att man använder skyddshandskar när man packar upp, installerar och flyttar maskinen. Det förhindrar personskador.



VARNING: Risk för brand/brandfarligt material

JÄÄKAAPI

Oman turvallisuutesi tähden ja vahinkojen tai sähköiskujen vaaran vähentämiseksi tulee noudattaa alla annettuja turvallisuusohjeita.

- Lue kaikki käyttöohjeet huolellisesti ennen laitteen käyttöä ja säilytä ne myöhempiä tarvetta varten.
- Säilytä käyttöohje. Jos luovutat laitteen kolmannelle osapuolelle, varmista että myös käyttöohje luovutetaan.
- Tämä laite on tarkoitettu kotitalouksien sisäkäyttöön ja vastaaviin sovelluksiin, kuten:
 - maataloissa ja asiakkaiden käytössä hotelleissa, motelleissa ja muissa majoituslaitoksissa;
 - majoitus- ja aamiainen -tyyppisissä majoituslaitoksissa;
 - catering- ja vastaavissa ei vähittäismyyntiin tarkoitetuissa käytöissä.
- Varmista, että virtapistokkeeseen pääsee helposti käsiksi laitteen kytkemiseksi pois virtaverkosta.
- Jos päävirtajohto on vahingoittunut, vaaratilanteiden välttämiseksi sen vaihtamisesta huolehtii valmistaja, sen huoltoedustaja tai valtuutettu teknikko.
- Valitse laitteelle sijoituspaikka, joka on etäällä lämmönlähteistä kuten lämpöpatterit tai avotuli, sillä jäähdytysaine ja kaasu ovat palavia materiaaleja.
- Laitteen liikuttamiseen ja käsittelyyn tarvitaan vähintään 2 henkilöä.
- Tätä laitetta saavat käyttää yli 8-vuotiaat ja sellaiset henkilöt, joiden fyysiset, aistimelliset tai henkiset kyvyt ovat alentuneet tai joilla ei ole kokemusta tai tietoutta laitteen käytöstä, jos heitä valvotaan ja he saavat ohjeet laitteen turvalliseen käyttöön ja he ymmärtävät, mitä vaaroja laitteen käyttöön liittyy. Lapset eivät saa leikkiä laitteella. Vain yli 8-vuotiaat lapset saava puhdistaa laitteen ja suorittaa käyttäjän kunnossapitotehtäviä aikuisen valvonnassa. Lapset eivät saa suorittaa puhdistamista ja kunnossapitoa ilman valvontaa.
- 3–8-vuotiaat lapset saa täyttää ja tyhjentää kylmäsäilytyslaitteita.
- Lapsia tulisi valvoa ja varmistaa, ettei laitetta käytetä leikkikaluna.
- Jos laitteessa on lapsilukko, jolla estetään lasten jääminen loukkuun sen sisään, säilytä avainta lasten ulottumattomilla ja etäällä itse laitteesta.
- Älä säilytä laitteessa räjähtäviä aineita sisältäviä astioita, kuten aerosolitölkkejä, joissa on syttyvä ponnekaasu.
- Älä säilytä lasipulloja tai -astioita pakastimessa. Niiden sisältö saattaa jäätyessään laajentua (hiilihapolliset juomat), mikä taas saattaa aiheuttaa pullon rikkoutumisen ja vahingoittaa pakastinta. (jos sovellettavissa)
- Välttääksesi ruoan pilaantumisen, kiinnitä huomiota seuraavaan:
 - oven avaaminen pitkäksi ajaksi voi aiheuttaa lämpötilan merkittävän nousu laitteen lokeroissa;
 - puhdista säännöllisesti pinnat, jotka joutuvat kosketuksiin ruoan kanssa, ja

- käytettävät tyhjennysjärjestelmät;
- tyhjä vesisäiliöt, jos niitä ei ole käytetty 48 tuntiin; huuhtelee vesijohtoon liitetty vesijärjestelmä, jos vettä ei ole laskettu 5 päivään;
 - säilytä raakaa lihaa ja kalaa sopivissa säilytysastioissa niin, etteivät joudu kosketuksiin muiden ruokien kanssa tai tipu niihin;
 - kahden tähden pakastelokerot soveltuvat esipakastetun ruoan säilytykseen, jäätelön säilytykseen tai valmistukseen ja jääkuutioiden tekemiseen;
 - yhden, kahden ja kolmen tähden lokerot eivät sovellu tuoreen ruoan pakastukseen;
 - jos kylmäsäilytyslaite jätetään tyhjäksi pitkiksi ajoiksi, sammuta se, sulata, puhdista, kuivaa ja jätä ovi auki estääksesi homeen muodostumisen laitteen sisään.
- Älä koskaan aseta painavia tai märkiä kohteita suoraan laitteen päälle.

VAROITUS



AINOASTAAN VALTUUTETUT HUOLTOHENKILÖT VOIVAT SUORITTA LAITTEEN SUOJAKUORTEN POISTAMISTA VAATIVIA KORJAUSTOIMENPITEITÄ.



VAARATILANTEIDEN JA SÄHKÖISKUN VAARAN VÄLTÄMISEKSI ÄLÄ YRITÄ ITSE KORJATA LAITETTA.

Seuraava taulukko sisältää yleisohjeet ruoan säilyttämiseen jääkaapissa (missä sovellettavissa).

Jääkaapin sijainti	Ruokatyyppi
Jääkaapin ovi	<ul style="list-style-type: none"> • Ruoat, joissa luonnollisia säilöntäaineita, kuten hillot, mehut, juomat, mausteet. • Älä säilytä helposti pilaantuvia ruokia.
Vihannesten säilytyslokero (Salaattilokero)	<ul style="list-style-type: none"> • Hedelmät, yrtit ja vihannekset tulee asettaa erikseen vihannesten säilytyslokeroon. • Älä säilytä banaaneita, sipuleita, perunoita ja valkosipulia jääkaapissa.
<ul style="list-style-type: none"> • Jääkaapin alahylly • Jäähdytyslokero 	Raaka liha, siipikarja, kala (lyhytaikainen säilytys)
Jääkaapin keskihylly	Meijerituotteet, kanamunat
Jääkaapin ylähylly	Ruoat, jotka eivät tarvitse kypsennystä, kuten valmisruoat, leikkeleet, ruoantähteet.
Pakastelokero/hylly	<ul style="list-style-type: none"> • Pitkäkestoisesti säilytettävät ruoat. • Alalaatikko/hylly raa'alle lihalle, siipikarjalle, kalalle. • Keskilaatikko/hylly pakastevihanneksille, ranskanperunoille. • Ylälaatikko/hylly jäätelölle, pakastehedelmille, pakasteleivonnaisille.

Seuraava taulukko sisältää yleisohjeet ruoan säilytyslämpötiloista jääkaapin eri osissa (missä sovellettavissa).

Osa		Osan säilytyslämpötila (°C)
Jäätymättömät osat	Ruokasäiliö	17
	Tuore ruoka	4
	Viininsäilytysoasto	12
	Kellari	12
Jäähdytysosa	Jäähdytyslokero	2
Jäätävät osat	0 tähteä ja jäänteko 0	0
	1 tähteä	-6
	2 tähteä	-12
	3 tähteä	-18
	Pakastin (4 tähteä)	-18

- Ruokien säilöminen oikein jääkaappiin tai pakastimeen oikealla lämpötila-asetuksella auttaa estämään ruokien helpon pilaantumisen, vähentäen näin ruokahävikkiä. Esimerkiksi kuorittujen tai leikattujen kasvien säilyttäminen jääkaapissa (tuore ruoka -alueella) 2–3 päivää huoneen lämpötilaan jättämisen asemesta pitää ne tuoreina ja estää niiden pilaantumisen. Lihaa ja meren antimia voi säilyttää pakastimessa (-18 °C) kuukausia niiden pahentumatta.



VAROITUS

- Pidä laitteen kotelon tai sisäisen rakenteen ilmastointiaukot esteettöminä.
- Älä käytä mekaanisia laitteita tai muita keinoja sulatusprosessin nopeuttamiseen, vain valmistajan suosittelemia menetelmiä.
- Älä käytä sähkölaitteita laitteen elintarvikkeiden säilytykseen tarkoitetuissa osioissa, paitsi jos ne ovat valmistajan suosittelemaa tyyppiä.
- Jäähdytysainepiiriä ei saa vahingoittaa (Jäähdytysaine on erittäin ympäristöystävällinen kaasu, mutta se on myös palava kaasu. Laitetta kuljetettaessa tai siirrettäessä tulee varmistaa, että jäähdytyspiiri ei vahingoitu. Mikäli piiri vioittuu, vältä avotulta tai kipinälähteitä ja tuuleta laitteen sijoitustilaa muutaman minuutin ajan).
- Laitetta sijoitettaessa on varmistettava, että virtajohto ei ole jäänyt laitteen alle tai vahingoittunut.
- Älä aseta jatkopistorasioita tai varavirtalaitteita laitteen taakse.
- Älä käytä pistotulppasovitinta, ulkoisen ajastimen tai jatkojohtoa. Ne voivat ylikuumeta ja aiheuttaa tulipalon.
- Vaikka kaikki tarpeellinen on tehty sen varmistamiseksi, ettei tässä koneessa olisi särmiä tai teräviä reunoja, on suositeltavaa käyttää suojarahansikkaita tätä konetta asennettaessa tai siirrettäessä. Tällä estetään mahdolliset vammat.



VAROITUS: Tulipalon vaara / syttyviä materiaaleja

DK SIKKERHEDSADVARSLER

KØLESKAB

For din fortsatte sikkerhed og for at reducere risikoen for skader eller elektrisk stød bedes du følge angivelserne herunder.

- Læs alle instruktioner grundigt inden brug af enhedne og opbevar dem for fremtidig brug.
- Gem vejledningen. Hvis du overdrager enheden til tredjepart skal vejledningen medfølge.

- Dette apparat er beregnet til indendørs brug i hjemmet, og til lignende brug på steder såsom:
 - landbrug og af klienter på hoteller, moteller og andre typer indkvartering;
 - bed and breakfast type miljøer;
 - catering og lignende ikke-detail anvendelser.
- Check at stik er let tilgængeligt for at muliggøre afbrydelse fra netforsyning.
- Hvis netkabel er skadet skal det udskiftes af producenten, dennes serviceagent eller kvalificeret tekniker for at undgå farer.
- Vælg en placering af enheden væk fra varmekilder som radiatorer eller brande da kølemiddel og vesicant er brandbare.
- Enheden skal flyttes af mindst to personer.
- Dette apparat må kun bruges af børn over 8 år og personer med nedsatte fysiske, sensoriske eller mentale evner, eller mangel på erfaring eller viden, hvis de er under opsyn eller er blevet instrueret i hvordan dette apparat bruges sikkert og forstår risikoen ved at bruge det. Børn må ikke lege med apparatet. Rengøring og vedligeholdelsesarbejde må ikke udføres af børn, medmindre de er over 8 år og er under opsyn. Rengøring og vedligeholdelsesarbejde må ikke udføres af børn, medmindre de er under opsyn.
- Børn fra 3 til 8 år må godt tage ting ud af køleskabet og sætte ting i det.
- Børn skal være under opsyn for at sikre at de ikke benytter enheden til leg.
- Hvis din enhed er monteret med barnelås for at forhindre at børn fanges i enheden, holdes nøglen udenfor børns rækkevidde og ikke i nærheden af enheden.
- Undgå at opbevare sprængfarlige stoffer i apparatet, som f.eks. dåser med brændbart indhold.
- Opbevar ikke flasker eller glasbeholdere i fryserummet. Indholdet kan ekspandere ved frysning (kulsyreholdige drikke) og kan bryde flasken og skade fryseren. (hvis relevant)
- Undgå at kontaminere fødevarerne og vær opmærksom på følgende:
 - hvis du holder lågen åbent for længe ad gangen, kan temperaturen stige meget i rummene i apparatet.
 - rengør jævnlige overflader, der kan komme i kontakt med fødevarer og afløb.
 - rengør vandbeholdere, hvis de ikke har været brugt i 48 timer. Gennemskyl vandsystemet, hvis det er tilsluttet vandinstallationen, hvis du ikke har brugt det i 5 dage.
 - opbevar rå kød og fisk i egnede beholdere i køleskabet, så det ikke kommer i kontakt med, eller drypper på, andre fødevarer.
 - rum til frostvarer med 2 stjerner er velegnede til opbevaring af frosne fødevarer, opbevaring eller produktion af flødeis samt til isterninger.
 - rum med 1, 2 eller 3 stjerner er ikke velegnede til indfrysning af ferske fødevarer.
 - Hvis du skal efterlade køleskabet tomt i længere tid, skal du slukke for det, rengøre det, aftørre og lade lågen stå åbent, så der ikke dannes mug i det.
- Placer aldrig tunge eller våde genstande direkte oven på apparatet.

ADVARSEL



DET ER FARLIGT FOR ALLE ANDRE END AUTORISERET SERVICEPERSONALE AT UDFØRE SERVICERING OG REPARATIONER DER INVOLVERER AFTAGELSE AF AFDÆKNINGER.



FOR AT UNDGÅ RISIKO FOR ELEKTRISK STØD MÅ DU IKKE FORSØGE REPARATIONER SELV.

Nedenstående tabel indeholder generelle retningslinjer for opbevaring af fødevarer i køleskabet (hvor relevant).

Køleskabets placering	Fødevaretype
Køleskabslåge	<ul style="list-style-type: none">• Fødevarer med naturlige konserveringsmidler som fx syltetøj, juice, drikkevarer, krydderier.• Må ikke bruges til opbevaring af letfordærlige fødevarer.
Grøntsagsskuffe (salatbeholder)	<ul style="list-style-type: none">• Frugt, krydderurter og grøntsager bør opbevares separat i grøntsagsskuffen.• Opbevar ikke bananer, løg, kartofler eller hvidløg i køleskabet.
<ul style="list-style-type: none">• Køleskabshylde – bund• Svalekasse	Råt kød, fjerkræ, fisk (til kortvarig opbevaring)
Køleskabshylde – mellem	Mejeriprodukter, æg
Køleskabshylde – top	Fødevarer, der ikke skal koges, som fx færdigretter, pålæg, rester.
Fryseskuffe/-hylde	<ul style="list-style-type: none">• Fødevarer til langvarig opbevaring.• Nederste skuffe/hylde til råt kød, fjerkræ, fisk.• Mellemste skuffe/hylde til frosne grøntsager, frostkartofler.• Øverste skuffe/hylde til flødeis, frossen frugt, frosset bagværk.

Tabellen nedefor viser en general vejledning til opbevaringstemperaturen i hvert rum (hvor relevant).

Rum		Opbevaringstemperatur i rummet (°C)
Ikke-frosne rum	Spisekammer	17
	Friske fødevarer	4
	Vin-opbevaring	12
	Kælder	12
Kølige rum	Svalekasse	2
Frosne rum	0-stjerner og is-fremstilling 0	0
	1-stjerne	-6
	2-stjerner	-12
	3-stjerner	-18
	Fryser (4-stjerner)	-18

- Når fødevarerne opbevares i køleskabet og fryseren på de rigtige temperaturindstillinger, fordærves de ikke så hurtigt, hvilket derved giver mindre madspild. Skrællede eller skårede grøntsager kan fx opbevares i køleskabet (i rummet til friske fødevarer) i 2-3 dage, i stedet for at efterlade dem i stuetemperatur, så de holdes friske og ikke fordærves. Kød, fisk og skaldyr kan opbevares i fryseren (-18 °C) i måneder, uden de fordærves.



ADVARSEL

- Sørg for at ventilationsåbningerne på enheden eller i den indbyggede struktur ikke tildækkes.
- Benyt ikke mekaniske anordninger eller andre metoder til optøning, udover de anbefalede af producenten.
- Benyt ikke elektriske apparater inde i rummet for opbevaring af madvarer i enheden, med mindre det er anbefalet af producenten.
- Undlad skader på kølekredsløb (kølemiddel er en yderst miljøvenlig gas men er også brandbar. Vær forsigtig ved transport eller flytning af enheden for at sikre at kølekredsløb ikke skades. I tilfælde af skade undgås åben ild eller tændingskilder og rummet hvor enheden er opstillet ventileres i nogle minutter.
- Når apparatet stilles op, skal du sørge for, at ledningen er ikke kommer i klemme eller beskadiges.
- Brug ikke bærbare stikdåser eller strømforsyninger på apparatets bagside.
- Brug ikke en adapter, ekstern timer eller en forlængerledning. Disse kan overophede og medføre brand.
- Selvom vi gør at for, at denne maskine ikke har grater eller skarpe kanter, anbefaler vi, at du bruger beskyttelseshandsker, når maskinen pakkes ud, opstilles og flyttes. På denne måde undgår du skader.



ADVARSEL: Risiko for brand/brandfarlige materialer!

**GB**

The symbol on the product or its packaging indicates that this product must not be disposed of with your other household waste. Instead, it is your responsibility to dispose of your waste equipment by handing it over to a designated collection point for the recycling of waste electrical and electronic equipment. The separate collection and recycling of your waste equipment at the time of disposal will help conserve natural resources and ensure that it is recycled in a manner that protects human health and the environment.

For more information about where you can drop off your waste for recycling, please contact your local authority, or where you purchased your product.

NO

Symbolet på produktet eller emballasjen indikerer at produktet ikke må kastes sammen med annet husholdningsavfall. I stedet er det ditt ansvar å avhende utstyret ved å levere det til et egnet innsamlingssted for resirkulering av elektrisk og elektronisk utstyr. Separat innsamling og gjenvinning av kassert utstyr på tidspunktet for deponering vil bidra til å bevare naturressurser og sikre at det resirkuleres på en måte som beskytter helse og miljø.

For mer informasjon om hvor du kan levere avfall til gjenvinning, kan du kontakte lokale myndigheter, eller der du kjøpte produktet.

SE

Symbolen på produkten eller dess förpackning indikerar att denna produkt inte får kastas bort tillsammans med ditt vanliga hushållsavfall. Istället är det ditt ansvar att slänga bort utrustningen genom att lämna över den till en ansvarig insamlingsstation för återanvändning av elektriska eller elektroniska apparater. Den separata återvinningscentralen för din bortkastade utrustning kommer att ta tillvara på återanvändbara produkter och konservera naturliga tillgångar och intyga att utrustningen återanvänds på ett sätt som skyddar mänsklig hälsa och miljön.

För ytterligare information om var du kan slänga bort ditt avfall för återanvändning, vänligen kontakta din lokala myndighet eller där du inhandlade produkten.

FI

Tuotteessa tai sen pakkauksessa oleva merkintä osoittaa, että tätä tuotetta ei saa hävittää muun kotitalousjätteen mukana.

Sen sijaan vastuullasi on hävittää kyseinen laite viemällä se määrättyyn käytettyjen sähkö- ja elektroniikkatuotteiden keräyspisteeseen kierrätystä varten. Erilliset käytettyjen laitteiden keräys- ja kierrätystoimet auttavat säästämään luonnonvaroja ja varmistamaan, että laitteet kierrätetään ihmisten terveyttä ja ympäristöä suojelevalla tavalla.

Saat lisätietoja jätteen keräys- ja kierrätyspisteistä ottamalla yhteyttä paikallisiin viranomaisiin tai jälleenmyyjäsi.

DK

Symbolet på produktet eller dets emballage angiver, at dette produkt ikke må bortskaffes sammen med andet husholdningsaffald. Det er i stedet dit ansvar at bortskaffe dette affald ved at aflevere det til et designeret modtagersted for genbrug af elektrisk og elektronisk udstyr. Sortering og genbrug af dit affald når du bortskaffer det vil hjælpe med at præservere naturressourcer og sikre, at det genbruges på en måde, som beskytter menneskelig sundhed og miljøet.


For mere information om, hvor du kan aflevere dit affald til genbrug, bør du kontakte de lokale myndigheder eller der, hvor du købte produktet.


Currys Group Limited (co. no. 504877)
1 Portal Way, London, W3 6RS, UK


EU Representative

Currys Ireland Limited (259460)
3rd Floor Office Suite,
Omni Park SC, Santry, Dublin 9, Republic of Ireland

 www.elkjop.no/support

 www.elgiganten.se/support

 www.gigantti.fi/support

 www.elgiganten.dk/support

60cm Frost Free Tall Fridge

ETR185W23D / ETR185DI23D

EN

NO

SE

FI

DK



Instruction Manual

epoq

Safety Warnings..... Safety Warnings booklet

Unpacking8

Installation9

 Location9

 Levelling the Unit9

 Free Space Requirements9

 Installing the Door Handle9

 Reversing the Door Swing..... 10

 Installing in pairs with Freezer Unit (optional)..... 13

 Cleaning Before Use 14

 Before Using Your Unit..... 14

Product Overview16

 Main Unit 16

Operation17

 Switching On Your Unit 17

 Super Freeze Mode 17

 Holiday Mode..... 17

 Door Alarm..... 18

 Child Lock..... 18

 Noises Inside the Unit! 18

 Tips for Keeping Food in the Unit..... 18

 Salad Bin 19

 Meat & Fish Bin 19

Cleaning the interior and the exterior of the unit19

Maintenance20

 Changing the Internal Light 20

 Care When Handling / Moving the Unit..... 20

 Servicing 20

 Switching Off for Long Periods of Time..... 20

 Condensation..... 20

Disposal.....20

Specifications.....21



Before using this appliance, read all safety instructions carefully first in the Safety Warnings booklet and keep them for future reference.

NO Innholdsfortegnelse

Sikkerhetsadvarsler	Sikkerhetsadvarsler hefte
Pakke opp.....	22
Installasjon.....	23
Plassering	23
Nivellere enheten	23
Plassbehov	23
Montere dørhåndtaket.....	23
Bytte dørhengslingen	24
Installere i par med fryserenhet (valgfritt).....	27
Rengjøring før bruk.....	29
Før du bruker enheten.....	29
Produktoversikt.....	30
Hovedenheten.....	30
Betjening.....	31
Slå på enheten	31
Superfrysemodus	32
Feriemodus	32
Barnesikring.....	32
Døralarm	32
Lyder inne i enheten!.....	32
Tips for oppbevaring av matvarer i enheten	32
Salatboks	33
Kjøtt- og fiskeskuff.....	33
Rengjøre enheten innvendig og utvendig	34
Vedlikehold	34
Skifte ut den innvendige lampen	34
Varsomhet under håndtering/flytting av enheten.....	34
Reparasjon	34
Slå av for en lang periode uten bruk	34
Kondens	34
Avhending.....	35
Spesifikasjoner	35



Før du bruker dette apparatet, må du først lese alle sikkerhetsinstruksjonene i heftet om sikkerhetsadvarsler og ta vare på dem for fremtidig oppslag.

Säkerhetsföreskrifter	Säkerhetsvarningar häfte
Packa upp	36
Installation	37
Plats	37
Ställa enheten vågrätt.....	37
Luftcirkulationsbehov	37
Montera dörrhandtaget.....	37
Ändra dörrrens gångjärn.....	38
Installera i par med frysenhet (valfritt)	41
Rengöring före användning	43
Innan du använder enheten.....	43
Produktöversikt	44
Huvudenhet	44
Hantering	45
Slå på din enhet	45
Superkylläge.....	46
Semesterläge	46
Dörrlarm.....	46
Barnlås	46
Oväsen inuti enheten!.....	46
Tips för förvaring av livsmedel i enheten.....	46
Salladslåda	47
Kött- och fisklåda	47
Rengöra insidan och utsidan av enheten	47
Underhåll	48
Byta den interna lampan.	48
Försiktighet vid hantering /förflyttning av enheten.....	48
Service	48
Stänga av under längre perioder.....	48
Kondens	48
Avyttring	48
Specifikationer.....	49



Innan du använder apparaten ska du läsa alla säkerhetsinstruktioner i häftet Säkerhetsvarningar noga, och spara dem för framtida behov.

Turvavaroitukset	Turvallisuusvaroitukset lehtisen
Pakkauksesta purkaminen	50
Asennus	51
Paikka	51
Nivellering af enheden	51
Tyhjän tilan jättäminen	51
Oven kahvan asentaminen	51
Oven kääntymissuunnan vaihtaminen	52
Asennus pareittain pakastinyksikön kanssa (valinnainen)	55
Puhdistus ennen käyttöä	57
Ennen laitteen puhdistamista	57
Tuotteen yleiskatsaus	58
Laite	58
Käyttö	59
Laitteen kytkeminen päälle	59
Super Cool (superjäähdytys) -tila	60
Holiday Mode (lomatila)	60
Ovihälytin	60
Lapsilukko (Child lock)	60
Laitteen sisältä kuuluu ääniä!	60
Vihjeitä ruoan säilyttämiseen	61
Salaattilaatikko	61
Liha- ja kala-lokero	61
Sisätilojen puhdistaminen ja yksikön ulkopuolen puhdistaminen	62
Kunnossapito	62
Sisälampun vaihtaminen	62
Ole varovainen käsitellessäsi/siirtäessäsi laitetta	62
Huolto	62
Virran kytkeminen pois päältä pitkäksi aikaa	62
Kosteuden tiivistyminen	62
Hävittäminen	63
Tekniset tiedot	63



Ennen kuin käytät tätä sovellusta, lue ensin huolellisesti kaikki Turvallisuusvaroitukset-lehtisen turvallisuusohjeet ja säilytä se tulevaa käyttöä varten.

Sikkerhedsforanstaltninger	Sikkerhedsadvarsler hæfte
Udpakning	64
Installation	65
Placering	65
Nivellering af enheden	65
Krav til fri plads	65
Montering af lågehåndtaget	65
Sådan skiftes åbningsretningen	66
Installation i par med fryserenhed (valgfrit)	69
Rengøring før brug	71
Før du tager enheden i brug	71
Produktoversigt	72
Hovedenheden	72
Betjening	73
Sådan tænder du for din enhed	73
Super-kølefunktionen	74
Feriefunktion	74
Dør Alarm	74
Børnesikring	74
Støj indeni enheden	74
Råd til opbevaring af mad i enheden	75
Salat Skuffe	75
Kød- og Fiskebeholderen	75
Sådan rengør du apparatet indvendigt og udvendigt	76
Vedligeholdelse	76
Udskiftning af pæren indeni enheden	76
Udvis forsigtighed når du håndterer/flytter enheden	76
Servicering	76
Når enheden skal slukkes i længere tid	76
Kondensering	76
Bortskaffelse	77
Specifikationer	77



Før apparatet tages i brug, skal du først læse alle sikkerhedsinstruktioner grundigt i hæftet Sikkerhedsadvarsler og behold dem til senere reference.

Thank you for purchasing your new product.

You must spend some time reading this installation/instruction manual in order to fully understand how to install and operate it.

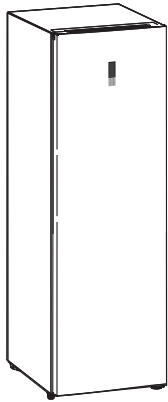
Read all the safety instructions carefully before use and keep this installation/instruction manual for future reference.

Unpacking

Remove all items from the packaging. Retain the packaging. If you dispose of it please do so according to local regulations.

The following items are included:

GB



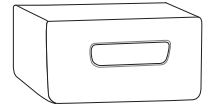
The Main Unit



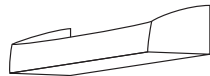
Glass Shelf × 4



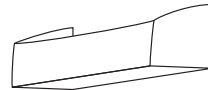
Bin Cover Shelf × 2



Bin × 2 (one for meat and fish, one for salad)



Upper Door Shelf × 2



Lower Door Shelf × 3



Egg Tray



Door Handle



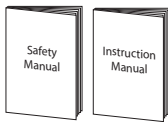
Bottle Stopper



Door Handle Screw × 4 (inside the unit)



Door Handle Screw Cover × 2 (inside the unit)



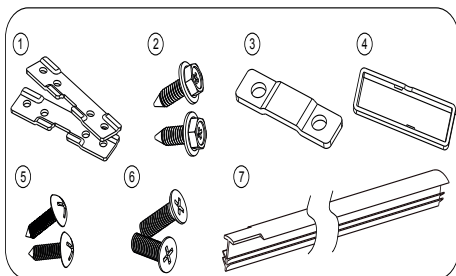
Safety & Instruction Manual



Upper Right Corner Cover



Wine Rack



(accessories to pair with another unit)
(not included, need to purchase separately).



Spare parts for your appliance are available for a minimum of 7-10 years. Contact customer service centre, please refer to the last page of the Safety Warnings booklet.

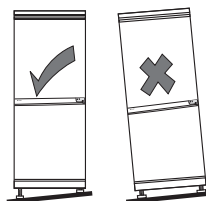
INSTALLATION

Location

When selecting a position for your unit you should make sure the floor is flat and firm, and the room is well ventilated with an average room temperature of between 10°C and 43°C. Avoid locating your unit near a heat source, e.g. cooker, boiler or radiator. Also avoid direct sunlight as it may increase the electrical consumption. Extreme cold ambient temperatures may also cause the unit not to perform properly. This unit is not designed for use in a garage or outdoor installation. Do not drape the unit with any covering. This refrigerating appliance is not intended to be used as a built-in appliance.

Levelling the Unit

To do this adjust the two levelling feet at the front of the unit. If the unit is not level, the doors and magnetic seal alignments will not be covered properly.

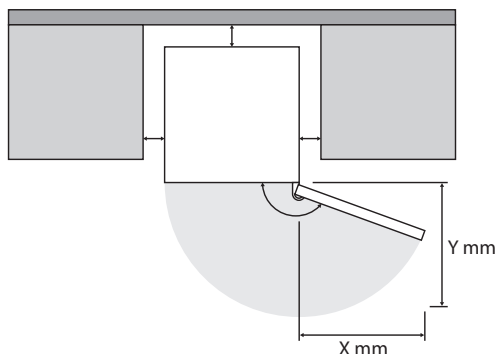


GB

Free Space Requirements

When installing the unit, ensure that 25 mm of free space is left at both sides, 50 mm at the rear of the unit and 25 mm at the top of the unit. The door can be opened to the right or the left, depending on which best suits the location.

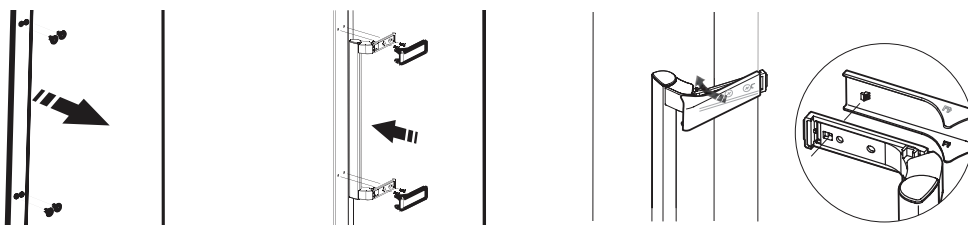
Please ensure there is more than twice the width and depth distance space of the unit to fully open the door to a maximum angle.



Installing the Door Handle

Remove the screw hole plugs. Place the door handle in place and screw tightly. Cover the screw holes with the door handle screw covers. Button the buckle between the handle and cover, then snap to close the cover from the inside until a 'pop' sound is heard.

This is an easy-to-open door handle. No hard pull is required, instead just twist the handle gently and the door can be pulled open easily.



Reversing the Door Swing

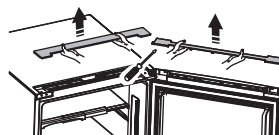
Tools required: Philips style screwdriver / Flat bladed screwdriver / Hexagonal spanner



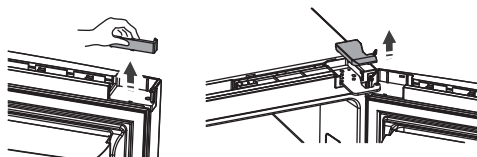
- Ensure the unit is unplugged and empty.
- To take the door off it is necessary to tilt the unit backwards. You should rest the unit on something solid, e.g. a chair just below the top panel.
- All parts removed must be saved to do the reinstallation of the door.
- Do not lay the unit flat as this may damage the coolant system.
- We recommend that 2 people handle the unit during assembly.
- If you want to have the door swing reversed, we recommend that you contact a qualified technician. You should only try to reverse the door yourself if you believe that you are qualified to do so.

GB

1. Remove the upper cover, upper hinge cover, upper door cover and upper door corner block.



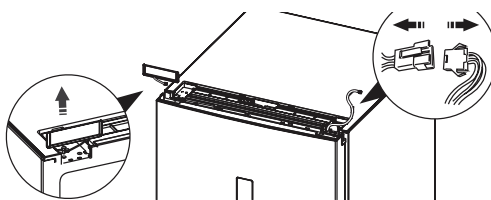
Upper hinge cover has left and right side. The upper hinge cover packed as an accessory is for the left side.



2. Unplug the electrical cord. Remove the upper corner cover.

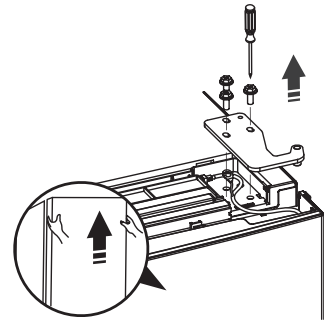


Upper corner cover has left and right side. There is the letter "L" and "R" at the back to identify which side it belongs to. The upper corner cover packed as an accessory is for the right side.

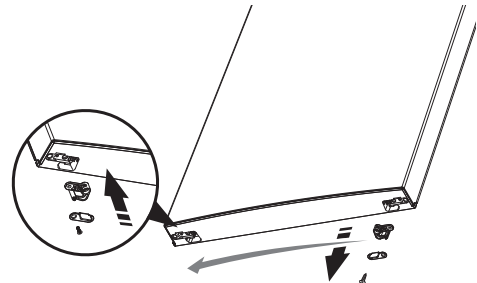


INSTALLATION

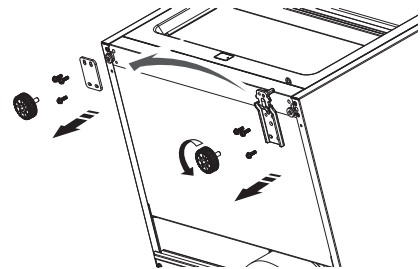
3. Remove the screws and loosen the wire from the hinge. Remove the upper hinge. Lift the door and place it on a padded surface to prevent from being scratched.



4. Remove the stopper and stop block from the bottom of the door and move them to the opposite side. Screw tightly.

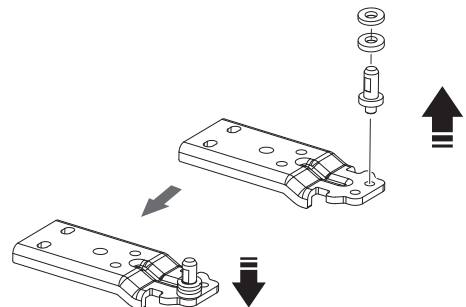


5. Remove both levelling feet, levelling feet fix board and bottom hinge.



- Do not lay the unit flat as this may damage the coolant system.
- During door reversal, when swapping the position of the bottom hinge or adjusting the levelling feet, tilt the unit. Do not lay the unit flat.

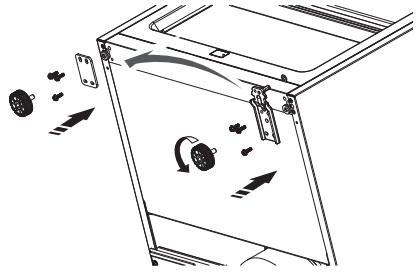
6. Swap the position of the levelling feet fix board with the bottom hinge. On the bottom hinge, move the position of the bottom hinge pin to the other hole. Tighten the pin securely.



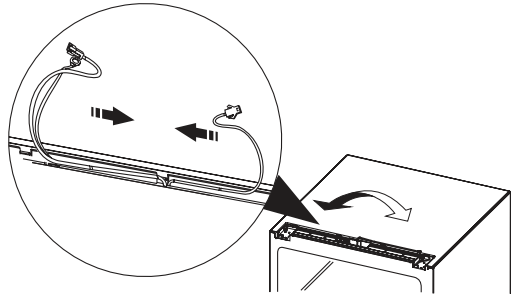
GB

INSTALLATION

7. Screw the levelling feet fix board, bottom hinge and levelling feet tightly on their new position.



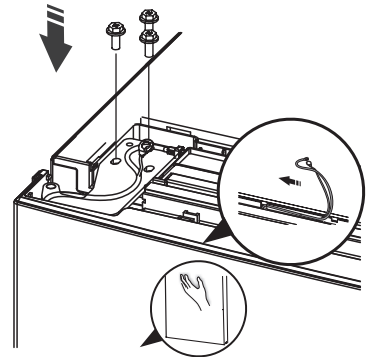
8. Swap the position of the wires between the left and right slots on top of the unit.



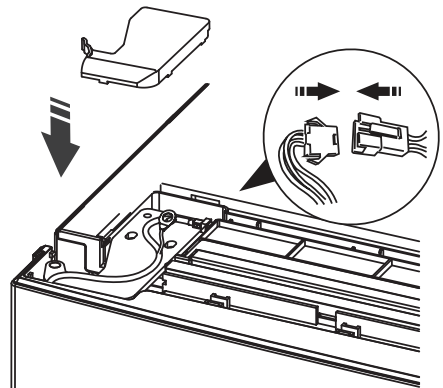
9. Reverse the upper hinge and place it on its new position. Fix the wire on the hinge. Place the bottom hole of the door onto the bottom hinge pin. Insert the upper hinge pin into the upper hole of the door. Tighten the pin securely. Screw the upper hinge tightly.



Ensure the door is aligned horizontally and vertically, so that the seals are closed on all sides before finally tightening the pin.

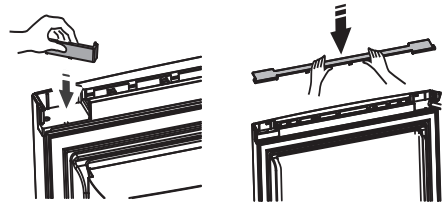


10. Plug the electrical cord. Cover the upper hinge with the upper hinge cover.

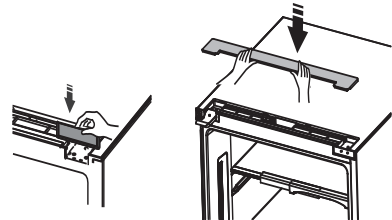


INSTALLATION

- Reverse the upper door corner block and attach on the door. Put back the upper door cover.



- Move the magnet cord to the opposite side and attach the corner cover. Put back the upper cover.

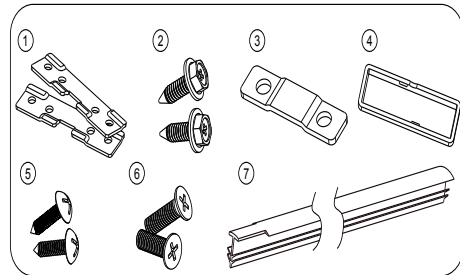


- Move the door handle to the other side of the door accordingly.

GB

Installing in pairs with Freezer Unit (optional)

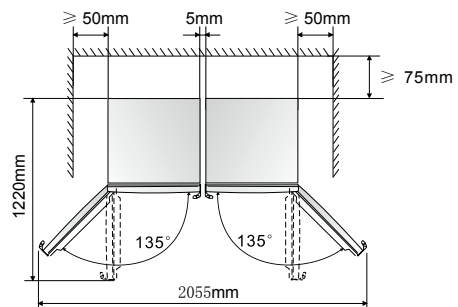
You can install the fridge with a freezer unit side by side in pairs by attaching them with fitting kit accessories (not included, need to purchase separately).



Ensure the fridge and freezer units are of the same height or levelled, otherwise they cannot be attached together. Adjust their levelling feet until both units are levelled.

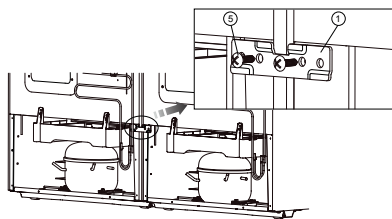


- Ensure there is enough space.
- Before attaching the 2 units, check if the doors and door handles need reversing to the correct position.

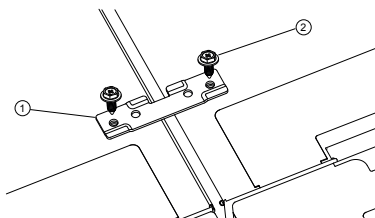


INSTALLATION

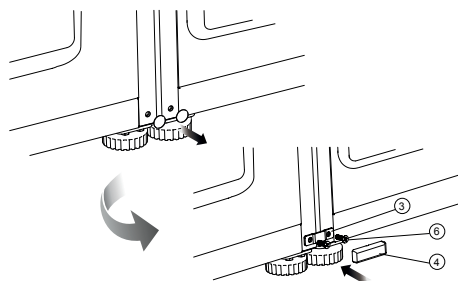
1. Place a connecting board at the back of both units and screw tightly.



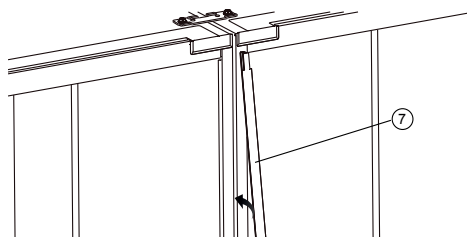
2. Place a connecting board on top of both units and screw tightly.



3. Remove the hole cover above the levelling foot of both units. Place a connecting board and screw tightly. Covers the screws with a screw cover.



4. Insert a connecting strip in the gap between the units.

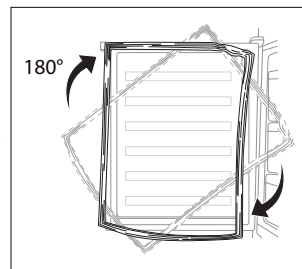




In some cases, the door seal may be crushed after prolonged storing pressure, resulting to the door seal not able to close properly when reversed.

Follow the steps below to solve the issue:

1. Peel off the door seal from the upper or lower corner and warm it with a hairdryer; the warmth can allow the door seal to return to its original form. Do not blow directly on the unit as the warmth may damage other parts of the unit.
2. Rotate the door seal upside down so that the side originally with the hinge stay with the hinge.
3. Insert the door seal back into the door from the upper or lower corner.
4. If the issue still occurs, contact your local service centre for assistance.



Cleaning Before Use

Wipe the inside of the unit with a weak solution of bicarbonate soda. Then rinse with warm water using a sponge or cloth. Wipe completely dry before replacing the shelves and salad bin. Clean the exterior of the unit with a damp cloth.

If you require more information refer to the **Cleaning** section.



- **Before Plugging in YOU MUST**

Check that you have a socket which is compatible with the plug supplied with the unit.

- **Before Turning On!**

Do not turn on until two hours after moving the unit. The coolant fluid needs time to settle.

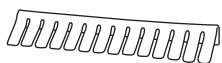
Before Using Your Unit

Before placing any food in your unit, turn it on and wait for 24 hours, to make sure it is working properly and to allow it time to fall to the correct temperature. Your unit should not be overfilled.

Product Overview

Main Unit

GB



Bottle Stopper
(recommend to hang on the lower fridge door shelf)



Wine Rack




Egg Tray

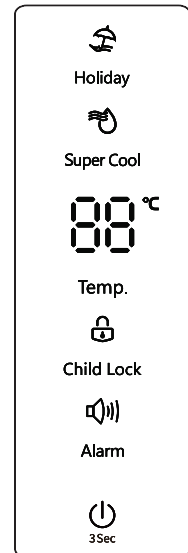


All accessories such as drawers, shelves and balconies should be kept like the diagram here for the most efficient use of energy.

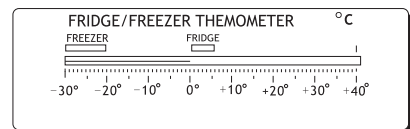
Operation

Switching On Your Unit

1. Connect the mains cable to the mains socket. The internal temperature of your unit is controlled by an electronic control panel on the door.
2. Press  for 3 seconds to switch on or off the unit. If temperature has been set previously, the previous setting will be displayed when switching on the unit again.
3. Press **Temp.** repeatedly to set temperature for the fridge (2 to 8°C). The recommended temperature is 4°C.
4. The unit may not operate at the correct temperature if it is in a particularly hot or a particularly cold room, or if you open the door often.
5. To ensure that the unit is cool enough to sufficiently chill your food, wait 24 hours before filling it with food.
6. If you are concerned that your unit is not being kept cold enough and wish to check the temperature, you will need a special fridge/freezer thermometer. These are available from most supermarkets and hardware shops. Place the thermometer in the fridge and leave overnight. The correct temperature for the fridge should be 0-8°C.



GB



Impact on food storage

- A high temperature setting may accelerate food to turn bad, hence increase food waste. Therefore for optimum food preservation, a middle temperature setting is generally the most safe and suitable.
- Under recommended setting, the best storage time in the fridge is no more than 3 days.
- The best storage time may reduce under other settings.

Super Cool Mode

- Press **Super Cool** to activate the super cool mode. The light will be illuminated. Temperature in the fridge will be quickly lowered to 2°C, and food in the fridge can be kept fresh for a longer period.
- To switch off, press **Temp.**, and the freezer temperature will resume to the previous setting. Otherwise, super freeze mode will also automatically deactivate after 52 hours. The light will extinguish.

Holiday Mode

- If you will be away for a period of time, you can set the fridge to holiday mode. Press Holiday to activate the holiday mode. The light will be illuminated. Temperature in the fridge will automatically set to 15°C. Do not store any food in the fridge during holiday mode.
- To switch off, press either Holiday, Super Cool or Temp., and the fridge temperature will resume to the previous setting. The light will extinguish.

Door Alarm

In case of door alarm, the alarm indicator will illuminate and an alarm will sound, press **Alarm** to deactivate the alarm.

- When the door is left opened for over 1 minute, the alarm will be activated. The alarm will sound 3 times per minute and will automatically stop sounding after 10 minutes if **Alarm** is not pressed.

Child lock

When child lock is activated, pressing all buttons will not work except pressing **Alarm**.

- To activate child lock, press and hold **Child Lock** for 3 seconds. The child lock icon will illuminate.
- To deactivate child lock, press and hold **Child Lock** for 3 seconds. The child lock icon will extinguish.

Noises Inside the Unit!

You may notice that your unit makes some unusual noises. Most of these are perfectly normal, but you should be aware of them!

These noises are caused by the circulation of the refrigerant liquid in the cooling system. It has become more pronounced since the introduction of CFC free gases. This is not a fault and will not affect the performance of your unit. This is the compressor motor working, as it pumps the refrigerant around the system.

Tips for Keeping Food in the Unit

- Cooked meats/fishes should always be stored on a shelf above raw meats/fishes to avoid bacterial transfer. Keep raw meats/fishes in a container which is large enough to collect juices and cover it properly. Place the container on the lowest shelf at the bottom of the fridge compartment.
- Leave space around your food, to allow air to circulate inside the compartments. Ensure all parts of the unit are kept cool.
- To prevent transfer of flavours and drying out, pack or cover the food separately. Fruit and vegetables do not need to be wrapped.
- Always let pre-cooked food cool down before you put in the unit. This will help to maintain the internal temperature of the unit.
- To prevent cold air escaping from the unit, try to limit the number of times you open the doors. We recommend that you only open the doors when you need to put food in or take food out.
- Hang the bottle stopper on any door shelf to hold bottles firmly in place.

Compartment (if applicable)	Type of food
Fridge door shelf	<ul style="list-style-type: none">• Foods with natural preservatives, such as jams, juice, drinks, condiments• Do not store perishable foods
Salad bin	<ul style="list-style-type: none">• Fruits, herbs and vegetables should be placed separately in the salad bin• Do not store bananas, onions, potatoes, garlic in the refrigerator
Fridge glass shelf - middle	Dairy products, eggs
Fridge glass shelf - top	Foods that do not need cooking, such as ready-to-eat foods, deli meats, leftovers

Salad Bin

The temperature in the salad bin is best to store fruits and vegetables, but not favourable to store fish and meat.

Meat & Fish Bin

The temperature in the meat & fish bin is best to store fish and meat. Do not store fruits and vegetables as they may be frozen and damaged. This is because the temperature in the meat & fish bin is lower than other fridge bins (can be lower than 0°C). For example, if the fridge temperature is set to 4°C, the temperature in the meat & fish bin can be around between -2°C to 2°C.

Cleaning the interior and the exterior of the unit

- Remove all foods from the unit.
- Switch off and unplug the unit.
- Remove all the shelves, drawers and other accessories. Wash them then wipe dry.
- Wipe the inside of the unit with a weak solution of bicarbonate soda and then rinse with warm water using a sponge or cloth. Wipe completely dry before replacing the shelves, drawers and salad bin.
- Use a damp cloth to clean the exterior, and then wipe with a standard furniture polish. Make sure that the door is closed to avoid the polish getting on the magnetic door seals or inside the unit.
- The grille of the condenser at the back of the unit and the adjacent components can be vacuumed using a soft brush attachment.
- Do not use any abrasive or acidic cleaners. Do not use steam cleaners.

GB

Maintenance

Changing the Internal Light

The internal light is an LED light. It cannot be changed by the user; please contact your service agent. Light source in this product is replaceable only by qualified engineers.

Care When Handling / Moving the Unit

Hold the unit around its sides or base when moving it. Under no circumstances should it be lifted by holding the edges of the top surface.

Servicing

The unit should be serviced by an authorised engineer and only genuine spare parts should be used. Under no circumstances should you attempt to repair the unit yourself. Repairs carried out by inexperienced persons may cause injury or serious malfunction. Contact a qualified technician.

GB

Minimum duration of the guarantee offered by the manufacturer, importer or authorised representative is 1 year.

Switching Off for Long Periods of Time

When the unit is not in use for a long period of time, disconnect it from the mains supply, empty all food and clean the unit, leaving the doors ajar to prevent unpleasant smells.

Condensation

Condensation may appear on the outside of the unit. This may be due to a change in room temperature. Wipe off any moisture residue. If the problem continues, please contact a qualified technician for assistance.

Disposal

Old units still have some residual value. An environmentally friendly method of disposal will ensure that valuable raw materials can be recovered and used again. The refrigerant used in the unit and insulation materials require special disposal procedures. Ensure that none of the pipes on the back of the unit are damaged prior to disposal.

Up to date information concerning options of disposing of your old unit and packaging from the new one can be obtained from your local council office.

When disposing of an old unit break off any old locks or latches and remove the doors as a safeguard.

Specifications

Rated Voltage	220-240V~, 50 Hz
Rated Current	1.5 A
Climate Class	SN, N, ST, T This appliance is intended to be used at an ambient temperature between 10°C and 43°C.
Overall Dimension (H × W × D)	1855 × 595 × 660 mm (without handle) 1855 × 595 × 712 mm (with handle)

Features and specifications are subject to change without prior notice.

This product contains a light source of energy efficiency class "G".

Model information in the product database:

ETR185W23D <https://eprel.ec.europa.eu/qr/1879954>

ETR185DI23D <https://eprel.ec.europa.eu/qr/1879955>

For the latest version of the Safety and Instruction Manual, please visit the official website below (other websites may not contain the full and most updated version):

<https://www.currys.co.uk/services/repairs-maintenance/product-service-manuals.html>

GB

Takk

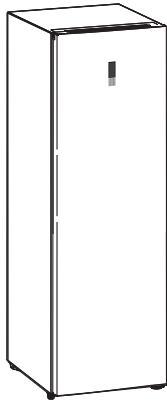
for at du kjøpte ny kjøleskap.
Vi anbefaler at du tar deg tid til å lese gjennom hele bruksanvisningen for å bli fortrolig med alle funksjonene.

Les alle sikkerhetsanvisningene nøye før bruk og behold denne installasjons-/brukerveiledningen for framtidig referanse.

Pakke opp

Fjern all emballasje fra enheten. Ta vare på emballasjen. Ta hensyn til lokale forskrifter om avfallshåndtering hvis du må kaste emballasjen.

Følgende elementer er inkludert:



Hovedenheten



Sikkerhetsadvarsler & Instruksjonsmanual



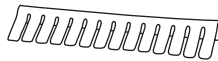
Glasshylle i kjøleskap × 4



Øvre dørhylle × 2



Dørhåndtak



Bottle Stopper



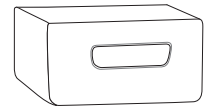
Hylle over skuff × 2



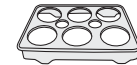
Nedre dørhylle × 3



Dørhåndtaksskrue × 4 (inne i enheten)



Skuff × 2 (en for kjøtt og fisk, en for salat)



Eggebrett



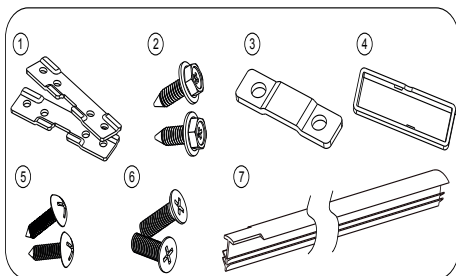
Skruedeksel for dørhåndtak × 2 (inne i enheten)



Øvre høyre hjørnedeksel



Vinrakke



(tilbehør for å pare med en annen enhet)

(følger ikke med, må kjøpes separat).



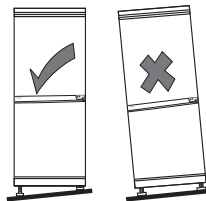
Reservodeler til apparatet ditt er tilgjengelig i minimum 7-10 år. Ta kontakt med kundeservicesenteret. Se siste side i heftet med sikkerhetsadvarsler.

Plassering

Når du skal velge hvor enheten skal stå, må du sørge for at gulvet er flatt og stabilt og at rommet er godt ventilert med en gjennomsnittlig romtemperatur mellom 10 °C og 43 °C. Ikke sett enheten i nærheten av en varmekilde, f.eks. komfyr, varmtvannsbereder eller radiator. Direkte sollys må også unngås, fordi dette kan øke strømforbruket. Svært kalde omgivelser kan også føre til at enheten ikke yter som den skal. Denne enheten er ikke beregnet for bruk i en garasje eller utendørs installasjon. Ikke dekk enheten med noe slags materiale. Dette kjøleapparatet er ikke ment å brukes som et innebygd apparat.

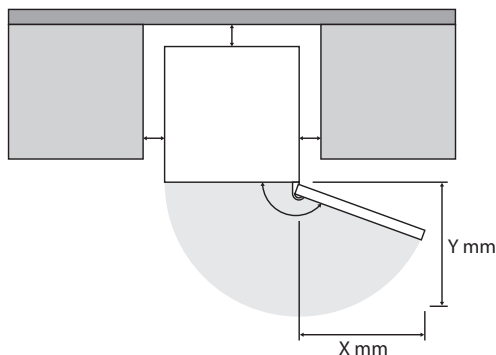
Nivellere enheten

Bruk de to nivåføttene på forsiden av enheten til å nivellere den. Hvis enheten ikke er i vater, fungerer ikke innretningen av dørene og de magnetiske pakningene riktig.



Plassbehov

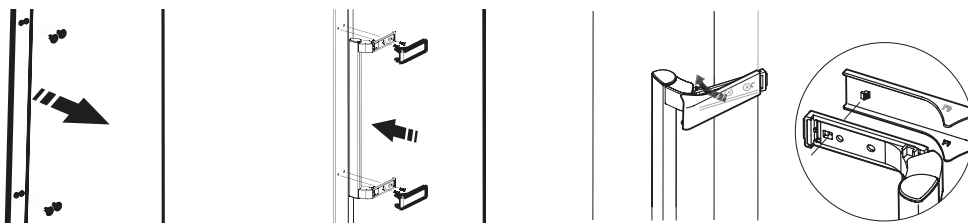
Når enheten installeres, kontroller at det er 25 mm åpent rom på begge sidene, 50 mm på baksiden og 25 mm på oversiden av enheten. Døren kan åpnes til høyre eller til venstre, avhengig av hva som passer best til plasseringen. Pass på at det er mer enn dobbelt med plass i bredden og dybden for å kunne åpne døren på enheten til den maksimale vinkelen.



Montere dørhåndtaket

Fjern skruerhullpluggene. Sett dørhåndtaket på plass, og skru det fast. Dekk til skruerhullene med skruedekslene for dørhåndtak. Knepp spennen mellom håndtaket og dekselet, og klikk deretter for å lukke dekselet fra innsiden til det kommer et «popp».

Dette er et dørhåndtak som er lett å åpne. Det må ikke trekkes i hardt. Bare vri håndtaket forsiktig, så kan døren lett åpnes.



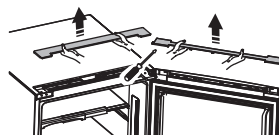
Bytte dørhengslingen

Påkrevd verktøy: Stjerneskrutrekker, flat skrutrekker og skiftenøkke



- Kontroller at enheten er frakoblet strøm og tom.
- Det er nødvendig å vippe enheten bakover for å kunne ta av døren. Enheten må stå støtt, f.eks. på en stol rett under topp-panelet.
- Alle deler som fjernes må oppbevares for å kunne installere døren igjen.
- Ikke legg enheten ned, fordi dette kan skade kjølesystemet.
- Vi anbefaler at to personer håndterer enheten under monteringen.
- Hvis du ønsker å bytte dørhengslingen, anbefaler vi at du ber en kvalifisert tekniker om hjelp. Hvis du ønsker å bytte dørhengslingen selv, må du være kvalifisert til å gjøre dette.

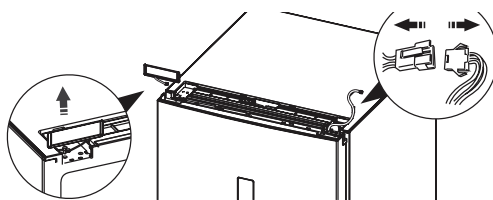
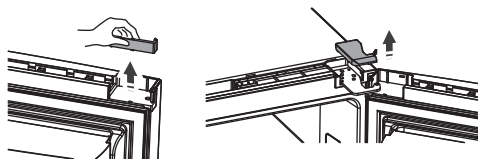
1. Fjern det øvre dekselet, øvre hengseldeksel, øvre dørdeksel og øvre dørhjørneblokk.



NO



Det er øvre hengseldeksler for venstre og høyre side. Det øvre hengseldekselet som følger med som ekstrautstyr er til venstre side.



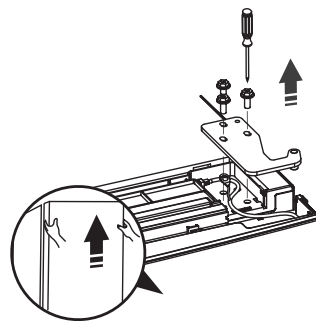
2. Trekk ut den elektriske ledningen. Fjern det øvre hjørnedekselet.



Det er øvre hjørnedeksler for venstre og høyre side. Det står «L» og «R» på baksiden for identifisere siden den tilhører. Det øvre hjørnedekselet som følger med som ekstrautstyr er til venstre side.

INSTALLASJON

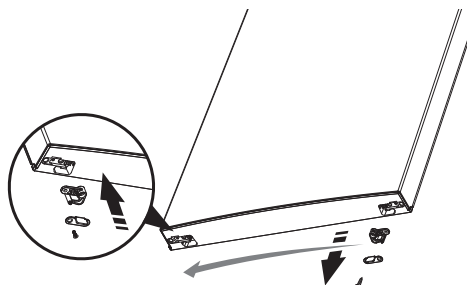
3. Fjern skruene og løsne ledningen fra hengslet. Fjern det øvre hengselet. Løft av døren og sett den på en myk overflate så den ikke blir ripet.



4. Fjern stopperen og stoppeblokken fra bunnen av døren, og flytt dem til motsatt side. Skru godt til.

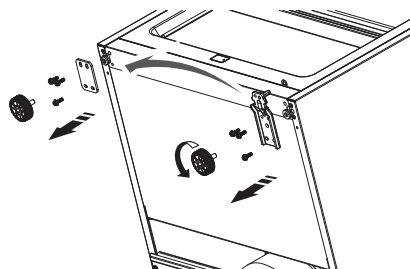


- Ikke legg enheten flatt ned, fordi dette kan skade kjølesystemet.
- Når du reverserer dørsidene og skal skifte posisjonen til bunnhengselet eller justere justeringsføttene, må du vippe enheten. Ikke legg enheten flatt.

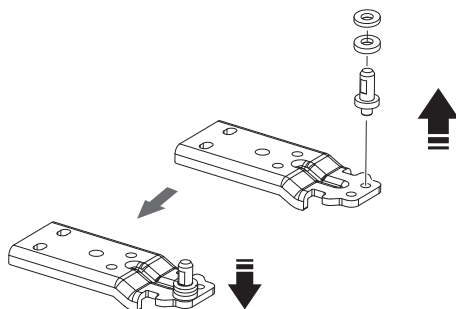


NO

5. Fjern begge justeringsføttene, fikseringsplaten til justeringsføttene og bunnhengselet.

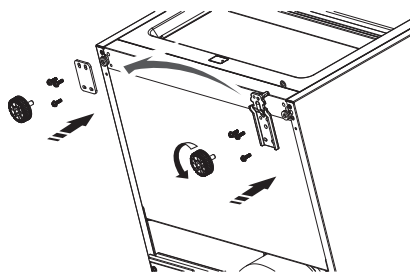


6. Bytt posisjonen til fikseringsplaten til justeringsføttene med bunnhengselet. På nederste hengsel beveger du posisjonen til den nedre hengseltappen til det andre hullet. Trekk tappen godt til.

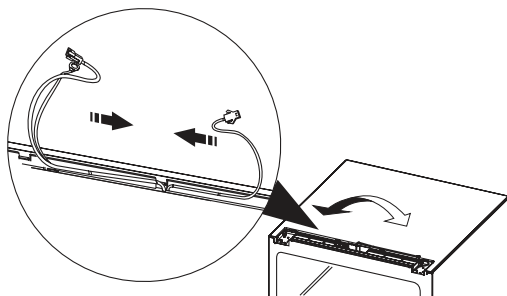


INSTALLASJON

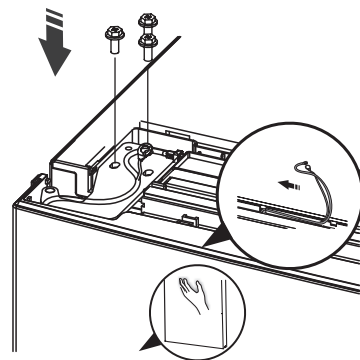
7. Skru fikseringsplaten til justeringsføttene, bunnhengsel og justeringsføttene godt på den nye posisjonen.



8. Bytt plassering av ledningene mellom venstre og høyre spor på toppen av enheten.

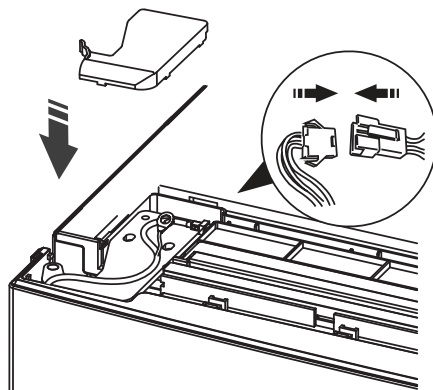


9. Snu det øvre hengselet og plasser det i den nye posisjonen. Fest ledningen på hengslet. Plasser bunnhullet på døren på den nedre hengseltappen. Sett den øvre hengseltappen i dørens øvre hull. Trekk tappen godt til. Skru det øvre hengselet godt fast.



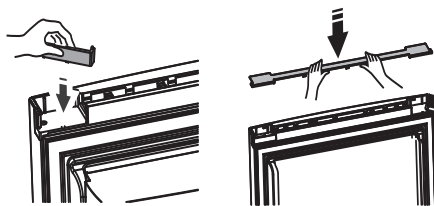
Kontroller at døren er riktig innrettet både horisontalt og vertikalt slik at pakningene er lukket på alle sidene før du til slutt strammer tappen.

10. Koble til den elektriske ledningen. Dekk til det øvre hengselet med det øvre hengseldekselet.

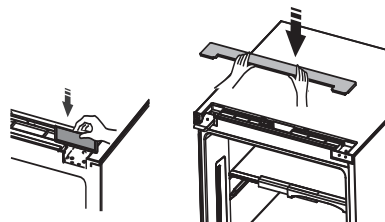


INSTALLASJON

11. Snu den øvre dørhjørneblokken, og fest den på døren. Sett tilbake det øvre dørdekselet.



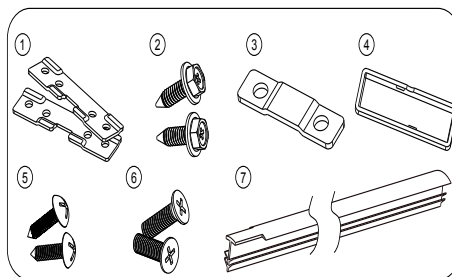
12. Flytt magnetledningen til motsatt side, og fest hjørnedekselet. Sett på det øvre dekselet igjen.



13. Flytt dørhåndtaket til den andre siden av døren tilsvarende.

Installere i par med fryserenhet (valgfritt)

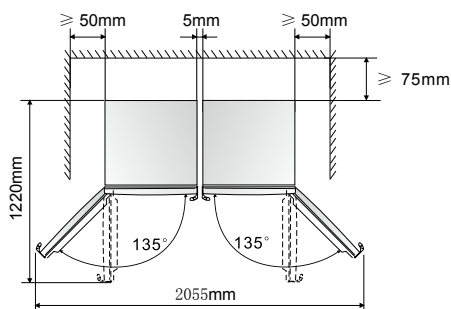
Du kan installere kjøleskapet med en fryseenhet side ved side i par ved å feste dem med tilbehørsett (følger ikke med; må kjøpes for seg).



Sørg for at kjøle- og fryserenhetene har samme høyde eller er i vater, ellers kan de ikke festes sammen. Juster nivåføttene til begge enhetene er i vater.



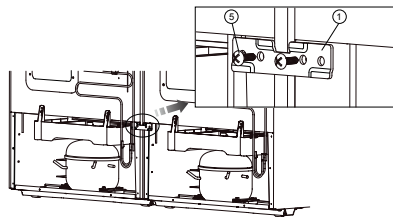
- Sørg for at det er nok plass.
- Før du fester de 2 enhetene, må du sjekke om dørene og dørhåndtakene må reverseres til riktig posisjon.



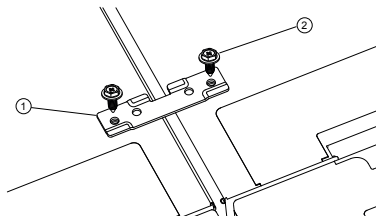
NO

INSTALLASJON

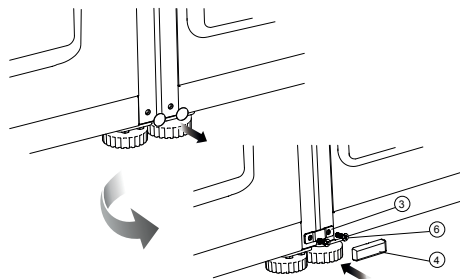
1. Plasser et koblingsbrett på baksiden av begge enhetene, og skru godt til.



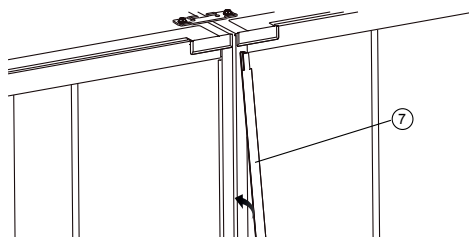
2. Plasser et koblingsbrett på toppen av begge enhetene, og skru godt til.



3. Fjern hulledekslet over nivåføttene på begge enhetene. Plasser et koblingsbrett, og skru godt til. Dekk til skruene med skruedeksel.



4. Sett inn en koblingslist i spalten mellom enhetene.



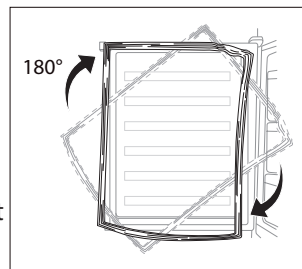
NO



I noen tilfeller kan dørtetningen klemmes etter langvarig oppbygging av trykk, noe som fører til at dørforseglingen ikke kan lukkes ordentlig ved reversering.

Følg trinnene under for å løse problemet:

1. Skrell av dørtetningen fra øvre eller nedre hjørne, og varm den med en hårføner. Varmen gjør at dørtetningen går tilbake til sin opprinnelige form. Ikke blås direkte på enheten, da varmen kan skade andre deler av enheten.
2. Vend dørtetningen opp ned slik at siden der hengslet opprinnelig var forblir hengslet.
3. Sett dørtetningen tilbake i døren fra øvre eller nedre hjørne.
4. Hvis problemet fortsatt vedvarer, må du kontakte ditt lokale servicesenter for å få hjelp.



NO

Rengjøring før bruk

Stryk enheten innvendig med en svak natronoppløsning. Skyll deretter med en svamp eller klut som er krystet i varmt vann. Vask hyllene og salatskuffen med varmt såpevann og tørk dem fullstendig før de settes inn i enheten igjen. Bruk en fuktig klut til å rengjøre enheten utvendig.

Hvis du trenger nærmere informasjon, finner du dette i **Rengjøring**-seksjonen.



- **Før du setter støpslet i kontakten, MÅ DU**

Kontrollere at kontakten er kompatibel med støpslet som er vedlagt enheten.

- **Vent før du slår på!**

Ikke slå på enheten før det har gått to timer etter at du flyttet den. Kjølevæsken trenger tid til å synke.

Før du bruker enheten

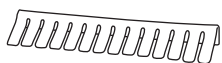
Ikke legg inn matvarer før enheten har stått på i 24 timer, slik at du kan være sikker på at den fungerer som den skal og har fått tid til å senke temperaturen til riktig nivå. Enheten må ikke overfylles.

Produktoversikt

Hovedenheten



NO



Flaskestoppere
(anbefales å henge
på den nederste
kjøleskapsdørhylle)



Vinrakke




Eggebrett

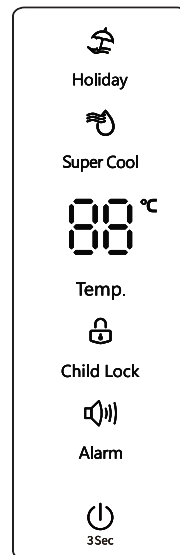


Alt tilbehør som skuffer, hyller osv. skal oppbevares som på diagrammet for mest mulig effektiv bruk av energi.

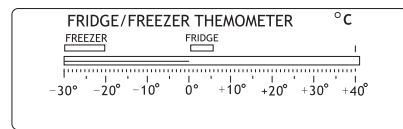
Betjening

Slå på enheten

1. Koble strømkabelen til strømuttaket. Den interne temperaturen på enheten styres av et elektronisk kontrollpanel på døren.
2. Hold inne  i 3 sekunder for å slå på eller av enheten. Hvis temperaturen er stilt inn tidligere, vises forrige innstilling når enheten slås på igjen.
3. Trykk **Temp.** flere ganger for å stille inn temperaturen for kjøleskapet (2 til 8°C). Anbefalt temperatur er 4°C.
4. Enheten vil kanskje ikke holde riktig temperatur hvis den brukes i et svært varmt eller et svært kaldt rom, heller ikke hvis døren åpnes ofte.
5. For å være sikker på at enheten er kald nok til å kjøle ned maten, vent i 24 timer før du fyller den med matvarer.
6. Hvis du er bekymret for at enheten ikke holder lav nok temperatur, bør du kontrollere den med et spesialtermometer for kjøleskap/fryser. Slike termometre kan skaffes i de fleste kjøpesentra og jernvarebutikker. Plasser termometeret i kjøleskapet, og la det stå over natten. Riktig temperatur for kjøleskapet 0-8°C.



NO



Påvirkning på oppbevaring av mat

- Hvis temperaturen er satt for hørt, kan maten bli dårlig raskere, noe som øker matsvinn. For optimal bevaring av mat er derfor en middels temperaturinnstilling generelt tryggest og mest hensiktsmessig.
- Ved anbefalt innstilling er den beste lagringstiden i kjøleskapet ikke over 3 dager.
- Den beste lagringstiden kan være redusert under andre innstillinger.

Superkjøling-modus

- Trykk **Superkjøling** for å aktivere superkjøling-modusen. Lampen lyser. Temperaturen i kjøleskapet reduseres raskt til 2 °C, og maten i kjøleskapet kan holdes fersk lenge.
- Trykk **Temp.**, så går frysertemperaturen vil tilbake innstillingen før den ble slått av. Superfrysing-modus deaktiveres ellers automatisk etter 52 timer. Lyset slukkes.

Feriemodus

- Hvis du skal være borte en stund, kan du stille kjøleskapet i feriemodus. Trykk **Ferie** for å aktivere feriemodus. Lampen lyser. Temperaturen i kjøleskapet stilles automatisk til 15 °C. Ikke legg mat i kjøleskapet i feriemodus.
- Trykk enten **Ferie**, **Superkjøling** eller **Temp.** for å slå av, så går kjøleskapstemperaturen tilbake til forrige innstilling. Lampen slukkes.

Barnesikring

Når barnesikringen er aktivert, vil det ikke fungere å trykke noen av knappene bortsett fra **Alarm**.

- Hold inne barnesikringknappen i 3 sekunder for å aktivere barnesikringen. Barnelåsesikonet lyser.
- Hold inne barnesikringknappen i 3 sekunder for å deaktivere barnesikringen. Barnelåsesikonet slukkes.

NO

Døralarm

Når kjøleskaps- eller fryserdøren er åpen i over 2 minutter, vil døralarmen lyde. Alarmen vil lyde 3 ganger i minuttet og vil automatisk stoppe etter 8 minutter. Lukk bare døren for å deaktivere alarmen.

Lyder inne i enheten!

Du legger kanskje merke til at enheten lager underlige lyder. De har som regel en naturlig forklaring, men du bør kjenne til dem!

Disse lydene stammer fra kjølemidlet som sirkulerer i væskeform i kjølesystemet. De er blitt tydeligere etter at kjølesystemer ikke lenger inneholder KFK-gass. Dette er ingen feil som påvirker enhetens ytelse. Lydene dannes mens kompressormotoren arbeider med å pumpe kjølemidlet rundt i systemet.

Tips for oppbevaring av matvarer i enheten

- Tilberedt mat med kjøtt og fisk må alltid oppbevares på en hylle over rått kjøtt og rå fisk for å unngå bakterieoverføring. Hold rått kjøtt og rå fisk i en beholder som er stor nok til å samle opp saften, og dekk den omhyggelig. Sett beholderen på den laveste hyllen.
- Legg inn matvarene med god avstand, slik at luften kan sirkulere inne i rommene. Sørg for at det er like kjølig over alt i enheten.
- For å unngå tap av smak og fuktighet, må matvarene pakkes eller dekkes til hver for seg. Det er ikke nødvendig å pakke inn frukt og grønnsaker.
- La alltid tilberedt mat bli avkjølt før du setter den inn i enheten. Dette er med på å holde den interne temperaturen i enheten stabil.
- Unngå at unødig mye kald luft slipper ut av enheten ved å begrense antall ganger du åpner dørene. Vi anbefaler at dørene åpnes kun når det er nødvendig for å sette inn eller ta ut mat.
- Heng flaskeproppen på en hvilken som helst dørhylle for å holde flaskene på plass.

Rom (hvis aktuelt)	Type mat
Dørhylle i kjøleskap	<ul style="list-style-type: none"> • Mat med naturlige konserveringsmidler, som syltetøy, juice, drikke, sauser og krydder • Ikke oppbevar bederverlige matvarer
Salatbeholder	<ul style="list-style-type: none"> • Frukt, urter og grønnsaker bør legges for seg i salatbeholderen • Ikke oppbevar bananer, løk, poteter og hvitløk i kjøleskapet
Kjøleskapglasshylle - midt	Meieriprodukter, egg
Kjøleskapglasshylle - topp	Mat som ikke trenger tilberedning, for eksempel ferdigmat, kjøttpålegg, matrester

Salatskuff

Temperaturen i salatskuffen er best for å oppbevare frukt og grønnsaker, men den er ikke egnet til å oppbevare fisk og kjøtt.

Kjøtt- og fiskeskuff

Temperaturen i kjøtt- og fiskeskuffen er best for å oppbevare fisk og kjøtt. Ikke oppbevar frukt og grønnsaker i den, da de kan bli frosne og skadet. Dette er fordi temperaturen i kjøtt- og fiskeskuffen er lavere enn andre skuffer i kjøleskapet (kan bli lavere enn 0 °C). Hvis for eksempel kjøleskapstemperaturen er satt til 4 °C, kan temperaturen i kjøtt- og fiskeskuffen være mellom -2 og 2 °C.

NO

Rengjøre enheten innvendig og utvendig

- Fjern alle matvarer fra enheten.
- Slå enheten av og trekk støpselet ut av stikkkontakten.
- Fjern alle hyllene, skuffene og annet tilbehør. Vask dem og tørk av.
- Tørk innsiden av enheten med en svak løsning av natron og skylle deretter med varmt vann ved hjelp av en svamp eller klut. Tørk helt tørt før du bytter ut hyllene, skuffene og salatboksen.
- Bruk en fuktig klut til å rengjøre utsiden, og tørk deretter med en standard møbelpolish. Sørg for at dørene er lukket for å unngå at polering kommer på de magnetiske dørtetningene eller inne i enheten.
- Kondensatorgrillen på baksiden av enheten og de tilstøtende komponentene kan støvsuges med et mykt børstemunnstykke.
- Ikke bruk skurende eller etsende rengjøringsmidler. Ikke bruk damprensere.

NO

Vedlikehold

Skifte ut den innvendige lampen

Den innvendige lampen er en LED-lampe. Den kan ikke byttes av brukeren. Ta kontakt med serviceverksted. Lyskilden i dette produktet kan kun byttes av kvalifisert fagperson.

Varsomhet under håndtering/flytting av enheten

Hold enheten i siden eller under når du flytter den. Den må under ingen omstendighet løftes ved å holde i den øverste overflaten.

Reparasjon

Denne enheten må kun repareres av en autorisert reparatør og det må kun brukes originale reservedeler. Du må under ingen omstendighet forsøke å reparere enheten selv. Reparasjoner utført av ukyndige personer, kan forårsake personskade og alvorlig feilfunksjon. Tilkall en kvalifisert tekniker.

Minimumsvarighet for garantien som tilbys av produsenten, importøren eller autorisert representant er 1 år.

Slå av for en lang periode uten bruk

Når apparatet ikke skal benyttes over lengre tid skal stømmen kobles fra. Tøm kjølefryseren for all mat og rengjør den og la døren stå på gløtt for å hindre vond lukt.

Kondens

Kondens kan oppstå på utsiden av enheten. Dette kan være forårsaket av en endring i romtemperaturen. Tørk av fuktighetsrester. Hvis problemet ikke gir seg bør du ta kontakt med en kvalifisert tekniker for assistanse.

Avhending

Gamle enheter er fortsatt verdifulle. En miljøvennlig avhending sørger for at verdifulle råmaterialer kan gjenvinnes og brukes på nytt. Kjølemidlet og isolasjonsmaterialene som brukes i denne enheten krever spesielle prosedyrer ved avhending. Påse at ingen av rørene på baksiden av enheten er skadet før avhending.

Lokale myndigheter har informasjon om hvordan du går frem for å avhende den gamle enheten og emballasjen fra den nye.

Når du avhender en gammel enhet, må du ødelegge låser og fjerne dører for sikkerhets skyld.

Spesifikasjoner

Merket spenning	220-240V~, 50 Hz
Merket strømstyrke	1,5 A
Klimaklasse	SN, N, ST, T Dette apparatet skal brukes ved en omgivelsestemperatur mellom 10°C og 43°C for å oppnå oppgitt energiforbruk og -klassifisering.
Totale mål (H x B x D)	1855 x 595 x 660 mm (uten dørhåndtak) 1855 x 595 x 712 mm (med dørhåndtak)

Funksjoner og spesifikasjoner kan endres uten varsel.

Dette produktet inneholder en lyskilde med energieffektivitetsklasse «G».

Modellinformasjon i produkt databasen:

ETR185W23D <https://eprel.ec.europa.eu/qr/1879954>

ETR185DI23D <https://eprel.ec.europa.eu/qr/1879955>

Du finner nyeste versjonen av sikkerhets- og instruksjonshåndboken ved å besøke det offisielle nettstedet nedenfor (andre nettsteder inneholder kanskje ikke den fullstendige og mest oppdaterte versjonen):

<https://www.currys.co.uk/services/repairs-maintenance/product-service-manuals.html>

NO

Tack för att du köpt din nya kylskåp.

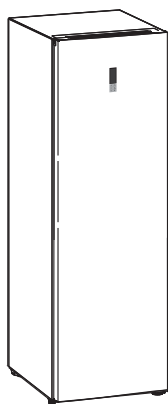
Vi rekommenderar att du tar dig tid att läsa igenom denna bruksanvisning för att fullt ut förstå alla driftsfunktioner som erbjuds.

Läs noga igenom alla säkerhetsinstruktioner före användning och behåll sedan den här bruksanvisningen för framtida bruk.

Packa upp

Ta bort allt förpackningsmaterial från produkten. Behåll förpackningsmaterialet. Om förpackningen kastas ska du följa gällande lokala föreskrifter.

Följande delar medföljer:



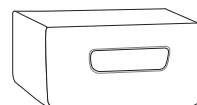
Huvudenhet



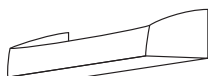
Kylskåpshylla × 4



Lock/hylla för låda × 2



Låda × 2 (en för kött och fisk, en för grönsaker)



Övre dörrhylla × 2



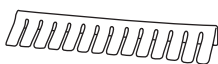
Nedre dörrhylla × 3



Äggbricka



Dörrhandtag



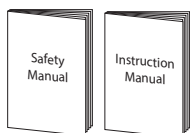
Flaskpropp



4 × Skruv för dörrhandtag (inuti produkten)



Skruvskydd för dörrhandtag × 2 (inuti produkten)



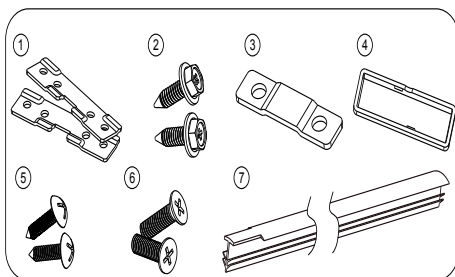
Säkerhetsvarningar & Instruktionsbok



Övre höger hörnskydd



Vinhylla



(Tillbehör att kombinera med en annan enhet)

(Ingår ej, måste köpas separat).



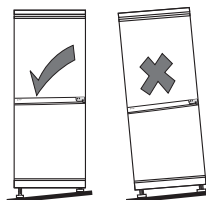
Reservdelar till maskinen är tillgängliga i minst 7-10 år. Kontakta kundtjänstcenter, se sista sidan i häftet Säkerhetsvarningar.

Plats

Vid val av plats för din enhet bör du se till att golvet är plant och stadigt och att rummet är väl ventilerat med en medeltemperatur på mellan 10 °C och 43 °C. Undvik att placera enheten i närheten av värmekällor som spis, varmvattenberedare eller element. Undvik också direkt solljus eftersom det kan öka elförbrukningen. Extremt kall miljö kan också skada enheten så att den inte fungerar riktigt. Denna enhet är inte avsedd att användas i garage eller i utomhusinstallation. Täck inte över enheten med något material. Detta kylskåp är inte avsett att användas som en inbyggnadsapparat.

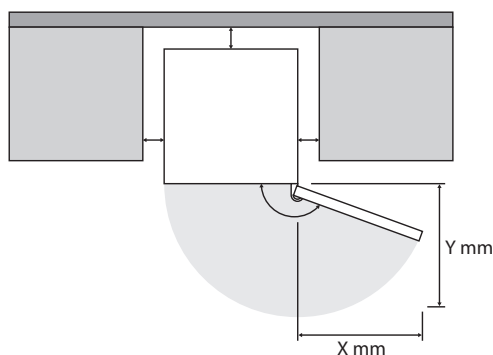
Ställa enheten vågrätt

För att göra detta används de två justerbara fötterna i framkant av enheten. Om enheten inte står vågrätt kommer dörrarna och den magnetiska förseglingarna inte att skydda korrekt.



Luftcirkulationsbehov

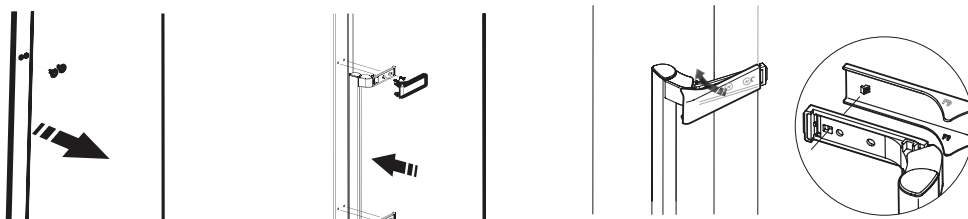
Vid installation av enheten se till att det finns 25 mm fritt utrymme på båda sidorna, 50 mm bakom och 25 mm ovanför enheten. Dörren kan öppnas åt höger eller åt vänster, beroende på vilket som passar bäst för den plats där den placeras. Säkerställ att det finns ett dubbelt avstånd och djup för enheten för att öppna dörrens maximala vinkel.



Montera dörrhandtaget

Ta bort pluggarna i skruvhålen. Sätt dörrhandtaget på plats och dra åt skruvarna ordentligt. Täck över skruvhålen med skruvskydden för dörrhandtaget. Knäpp spännet mellan handtaget och höljet inifrån tills det hörs ett "knäppljud".

Detta är ett lättöppnat dörrhandtag. Man behöver inte dra hårt, vrid istället handtaget så kan dörren enkelt dras upp.



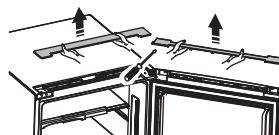
Ändra dörrens gångjärn

Verktyg som krävs: Kryss-skruvmejsel / Platt skruvmejsel / Sexkantig skruvnyckel.

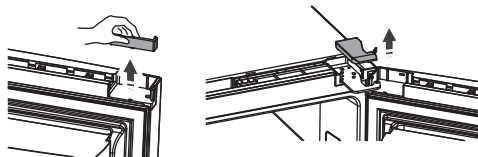


- Se till att enheten är urkopplad och tömd.
- För att ta av dörren är det nödvändigt att luta skåpet bakåt. Du bör luta enheten mot något hårt, t.ex en stol så att den inte glider undan under installationsprocessen.
- Alla delar som tas bort måste sparas för att dörren ska kunna återinstalleras.
- Läg inte enheten plant ned eftersom det kan skada kylsystemet.
- Vi rekommenderar att två personer hanterar enheten under monteringen.
- Om du vill att dörren öppnas åt andra hållet rekommenderar vi att du kontaktar en kvalificerad tekniker. Du bör endast försöka att ändra gångjärnen själv om du tror att du har tillräckliga kunskaper för att göra detta.

1. Ta bort det övre skyddet, övre gångjärnsskyddet och övre dörrens övre hörnblock.



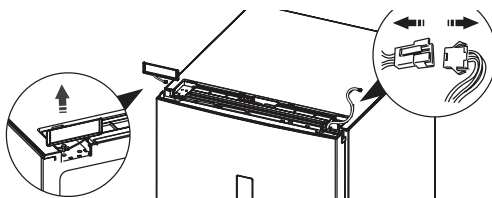
Skruvhålslock har vänster och höger sida. Skruvhålslocket som är packat som ett tillbehör är för vänster sida.



2. Dra ur kontakten. Ta bort det övre hörnskyddet.

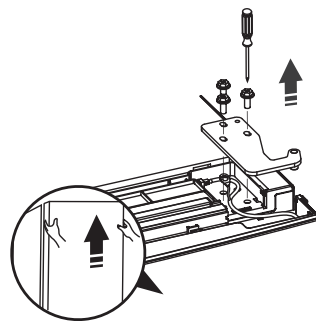


Dörrstopper har vänster och höger sida. Dörrstoppern som är packat som ett tillbehör är för vänster sida.



INSTALLATION

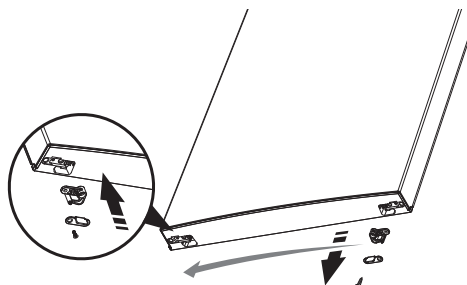
3. Ta bort skruvarna och lossa ledningen från gångjärnet. Ta bort det övre gångjärnet. Lyft av dörren och lägg den på en vadderad yta så att den inte repas.



4. Ta bort stoppanordningen och stoppblocket från dörrens nedkant och flytta dem till motsatta sidan. Skruva åt ordentligt.

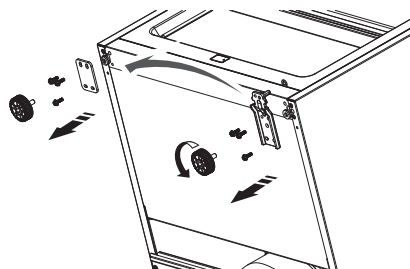


- Lägg inte enheten plant ned eftersom det kan skada kylsystemet.
- Luta enheten när du ska vända på dörren, skifta plats för nedre gångjärnet eller justera nivåinställningsfötterna. Lägg inte ner enheten plant.

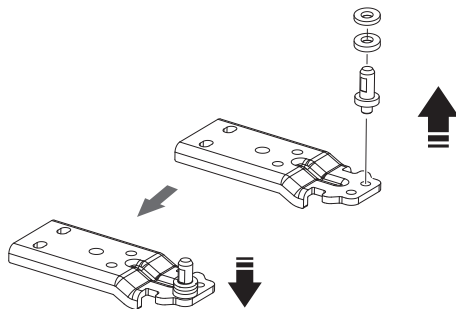


SE

5. Ta av båda nivåinställningsfötterna och fästplattan de sitter på och det nedre gångjärnet.

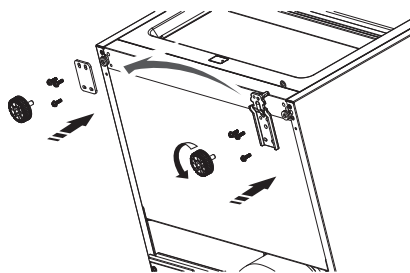


6. Låt fästplattan för nivåinställningsfötterna och det nedre gångjärnet byta plats. På det nedre gångjärnet, flytta den nedre gångjärnsbulten till det andra hålet. Fäst gångjärnsbulten ordentligt.

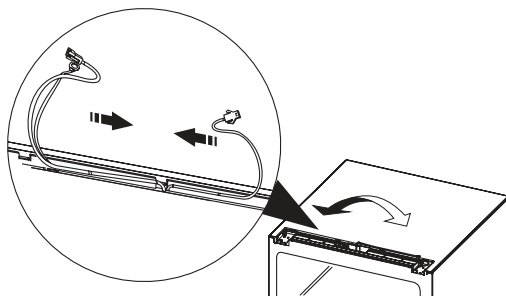


INSTALLATION

7. Skruva fast fästplattan för nivåinställningsfötterna, det nedre gångjärnet och nivåinställningsfötterna på sina nya platser.



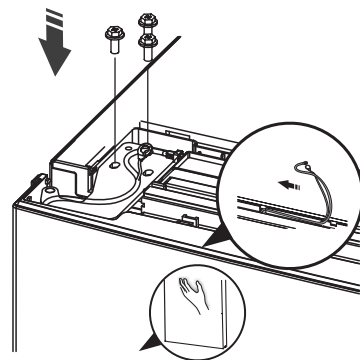
8. Låt ledningarna byta plats från vänster till höger spår överst på produkten.



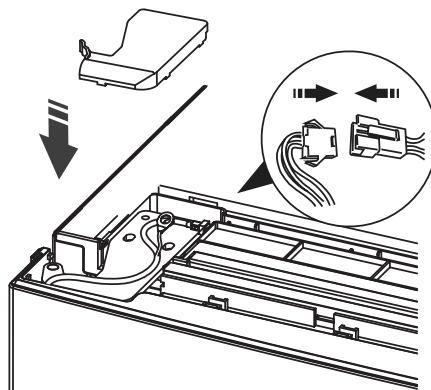
9. Flytta det övre gångjärnet och sätt det på sin nya plats. Fäst ledningen på gångjärnet. Sätt det nedre hålet på dörren på den nedre gångjärnsbulten. Sätt i den övre gångjärnsbulten i det övre hålet på dörren. Fäst gångjärnsbulten ordentligt. Skruva fast det översta gångjärnet ordentligt.



Se till att dörren ställs in horisontellt och vertikalt, så att tätningarna försluts på alla sidorna innan bulten dras åt.

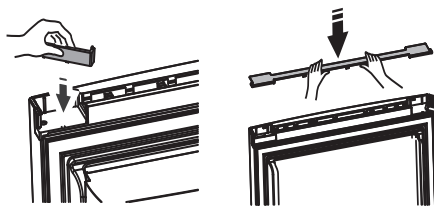


10. Sätt i kontakten. Täck det övre gångjärnet med det övre gångjärnsskyddet.



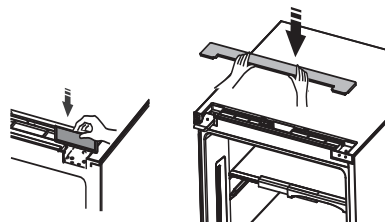
INSTALLATION

11. Vänd dörrens övre hörnblock och fäst på dörren. Sätt tillbaka det övre gångjärnsskyddet.



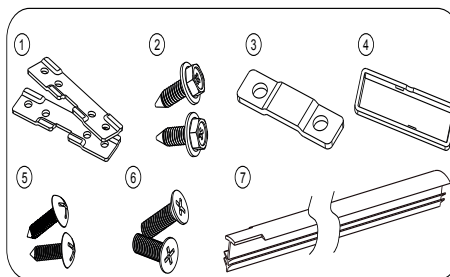
12. Flytta magnetsladden till motsatta sidan och fäst hörnskyddet. Sätt tillbaka det övre skyddet.

13. Flytts dörrhandtaget till andra sidan på dörren.



Installera i par med frysenhet (valfritt)

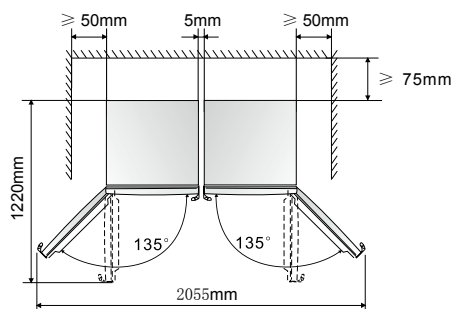
Du kan installera kylskåpet i par med en frys bredvid genom att fästa ihop dem med en monteringsats (ingår ej, måste köpas separat).



Kylskåpet och frysen måste ha samma höjd eller stå jämnt, annars kan de inte sättas ihop. Justera deras nivelleringsfötter tills båda enheterna står jämnt.

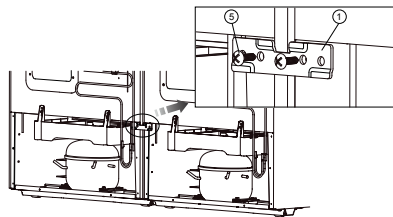


- Kontrollera att finns tillräcklig plats.
- Innan du sätter ihop de två enheterna måste du kontrollera om dörrar och dörrhandtag måste ändras och sättas på rätt plats.

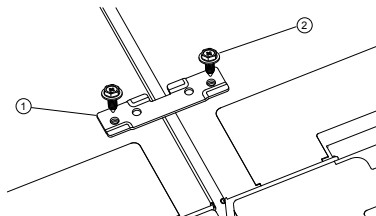


INSTALLATION

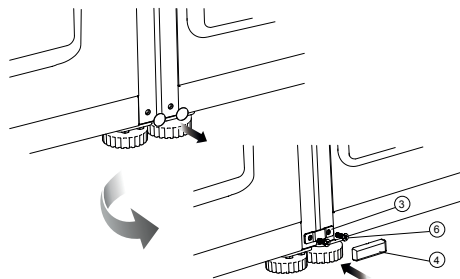
1. Placera en anslutningsplatta på baksidan av båda enheterna och skruva åt ordentligt.



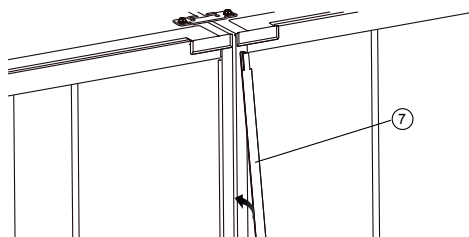
2. Placera en anslutningsplatta ovanpå båda enheterna och skruva åt ordentligt.



3. Ta bort hålskyddet över nivelleringsfötterna på båda enheterna. Sätt dit en anslutningsplatta och skruva åt ordentligt. Täck skruvarna med ett skruvskydd.



4. Sätt i en kopplingslist i gapet mellan enheterna

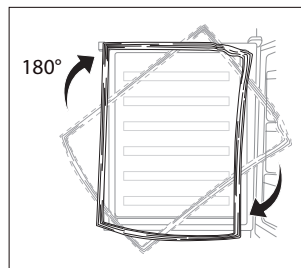




Ibland kan dörrtätningen tryckas till under långvarigt förvaringstryck, vilket resulterar i att dörrtätningen inte kan stängas riktigt när den byter plats.

Följ nedanstående steg för att lösa problemet:

1. Peta bort dörrtätningen från det övre och nedre hörnet, och värm upp den med en hårtork. Värmen kan få dörrtätningen att återta sin ursprungliga form. Blås inte direkt på enheten eftersom värmen kan skada andra delar på enheten.
2. Vänd dörrtätningen upp-och-ned så att sidan som ursprungligen satt där gångjärnet finns, fortsätter att vara vid gångjärnet.
3. Sätt tillbaka dörrtätningen i dörren, från det övre eller nedre hörnet.
4. Om problemet kvarstår, kontakta ditt lokala servicenter för hjälp.



Rengöring före användning

Torka insidan av enheten med en svag lösning av bikarbonatsoda. Skölj sedan med varmt vatten genom att använda en "urvriden" svamp eller trasa. Rengör hyllorna och salladslådan i varmt tvålblandat vatten och torka helt torrt innan du sätter tillbaka dem. Torka av enheten utvändigt med en fuktig trasa.

Om du behöver mer information se avsnittet **Rengöring**.



- **Innan inkoppling MÅSTE DU**

Kontrollera att du har en väggkontakt som är kompatibel med kontakten som följer med enheten.

- **Innan påslagning!**

Slå inte på den förrän två timmar efter att enheten flyttats. Kylvätskan behöver tid att sätta sig.

Innan du använder enheten

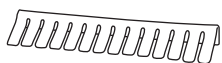
Innan några livsmedel placeras i enheten, slå på den och vänta 24 timmar för att kontrollera att den fungerar korrekt och låt den falla till korrekt temperatur. Enheten bör inte överfyllas.

Produktöversikt

Huvudenhet



SE



Flaskpropp (rekommenderas att hänga på den nedre hyllan på kylskåpsdörren)



Vinhylla




Äggbricka

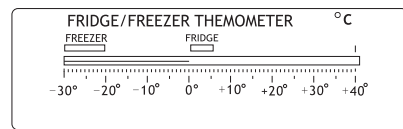
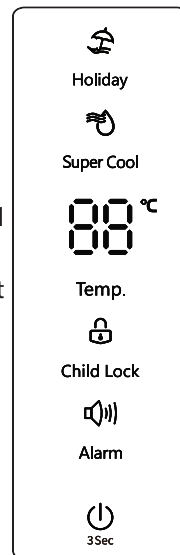


Alla tillbehör som lådor, hyllor och dörrfack ska placeras som på bilden för effektivaste användning av energin.

Hantering

Slå på din enhet

1. Anslut strömkabeln till eluttaget. Din enhets inre temperatur styrs av en elektronisk kontrollpanel på dörren.
2. Tryck på  i 3 sekunder för att starta eller stänga av enheten. Om temperaturen har ställts in tidigare, kommer den tidigare inställningen att visas när man startar enheten igen.
3. Tryck på **Temp.** Flera gånger för att ställa in temperaturen för kylskåpet (2 till 8°C). Den rekommenderade temperaturen är 4°C.
4. Enheten kanske inte arbetar vid korrekt temperatur om den befinner sig i ett väldigt varmt eller kallt rum, eller om du öppnar dörren ofta.
5. För att garantera att enheten är tillräckligt kall för att kyla dina livsmedel tillräckligt, vänta 24 timmar innan du fyller den med livsmedel.
6. Om du är orolig över om enheten inte är tillräckligt kall och du önskar kontrollera temperaturen, behöver du en särskild kylskåps-/frystermometer. Dessa finns tillgängliga i de flesta livsmedels- och järnaffärer. Placera termometern i kylskåpet och låt den ligga över natten. Korrekt temperatur för kylskåpet ska vara högst 0-8 °C.



Inverkan på livsmedelsförvaring

- En hög temperaturinställning kan göra att maten blir dålig, och därför måste kastas. För en optimal förvaring av matvaror är därför i allmänhet en medeltemperaturinställning säkrast och lämpligast.
- Vid rekommenderad inställning är den bästa förvaringstiden i kylskåpet högst 3 dagar.
- Den bästa förvaringstiden kan vara kortare vid andra inställningar.

Superkyläge

- Tryck på **Super Cool (Superkylning)** för att aktivera superkylningsläget. Ljuset tänds. Temperaturen i kylskåpet sänks snabbt till 2 °C och maten i kylskåpet kan förvaras färsk under lång tid.
- För att stänga av, tryck på **Temp.** för att kylskåpstemperaturen ska återgå till den föregående inställningen. I annat fall inaktiveras även superfrysläget efter 52 timmar. Ljuset slocknar.

Semesterläge

- Om du ska vara bortrest ett tag kan du ställa in kylskåpet på semesterläge. Tryck på **Holiday (Semester)** för att aktivera semesterläget. Ljuset tänds. Temperaturen i kylskåpet stannar automatiskt på 15 °C. Förvara ingen mat i kylskåpet i semesterläget.
- För att stänga av, tryck antingen på **Holiday, Super Cool** eller **Temp.** för att kylskåpstemperaturen ska återgå till den föregående inställningen. Ljuset slocknar.

Dörrlarm

När kyl- eller frysdörren lämnas öppen i över 2 minuter, kommer dörrlarmet att ljuda. Larmet kommer att ljuda 3 gånger per minut och kommer automatiskt att sluta ljuda efter 8 minuter. Stäng bara dörren för att inaktivera larmet.

SE

Barnlås

När barnlåset är aktiverat, fungerar inga knappar förutom Alarm.

- Håll Child Lock intryckt i 3 sekunder för att aktivera barnlåset. Barnlåsikonen tänds.
- Håll Child Lock intryckt i 3 sekunder för att inaktivera barnlåset. Barnlåsikonen slocknar.

Oväsen inuti enheten!

Du kan uppmärksamma att enheten avger vissa ovanliga ljud. De flesta av dessa är helt normala men du bör vara medveten om dem!

De här ljuden är förorsakade av cirkulationen från den kylvätska som finns i kylsystemet. Det har blivit mera påtagligt sedan introduktionen av CFC fria gaser. Det här är inget fel och kommer inte att påverka prestandan på din enhet. Det här ljudet kommer från kompressormotorn när den pumpar den kylmedlet runt i systemet.

Tips för förvaring av livsmedel i enheten

- Tillagade kött-/fiskrätter bör alltid förvaras på en hylla ovanför färskt kött/fisk för att undvika överföring av bakterier. Förvara färskt kött/fisk i en behållare som är tillräckligt stor för att samla upp saften och täck över den ordentligt. Placera behållare på den nedersta hyllan.
- Lämna utrymme runt livsmedlet så att luften kan cirkulera inuti avdelningen. Se till att alla delar av enheten hålls kall.
- För att förhindra överföring av smak och torkning, packa in eller täck över livsmedlen separat. Frukt och grönsaker behöver inte packas in.
- Låt alltid tillagade livsmedel svalna innan de placeras i enheten. Detta hjälper till att bibehålla den interna temperaturen i enheten.
- För att förhindra att kall luft strömmar in från enheten, försök att begränsa antalet gånger som dörrarna öppnas. Vi rekommenderar att du endast öppnar dörrarna när du behöver placera livsmedel i eller ta ut livsmedel från enheten.
- Häng flaskhållaren på en av dörrrens hyllor för att flaskorna ska stå stadigt.

Fack (i förekommande fall)	Typ av livsmedel
Kylskåpsdörrens hyllor	<ul style="list-style-type: none"> • Mat med naturliga konserveringsmedel, som sylt, juice, drycker, smakförstärkare • Förvara inte ömtåliga livsmedelprodukter
Salladslåda	<ul style="list-style-type: none"> • Frukt, örter och grönsaker ska placeras separat i grönsakslådan. • Lägg inte bananer, lök, potatis, vitlök i kylskåpet.
Kylhylla i glas – mitten	Mejeriprodukter, ägg
Kylhylla i glas - överst	Mat som inte behöver tillagas, som färdigrätter, charkuterivaror, matrester

Salladslåda

Temperaturen i salladslådan är bäst för att förvara frukt och grönsaker, men lämpar sig inte för förvaring av fisk och kött.

Kött- och fisklåda

Temperaturen i kött- och fisklådan är bäst för att förvara fisk och kött. Förvara inte frukt och grönsaker i denna låda eftersom de kan frysa och skadas. Det beror på att temperaturen i kött- och fisklådan är lägre än i den andra kylskåpslådan (kan sänkas under 0 °C). Om exempelvis kylskåpstemperaturen är inställd på 4 °C, kan temperaturen i kött- och fisklådan ligga mellan -2°C till 2 °C.

SE

Rengöra insidan och utsidan av enheten

- Ta ut alla matvaror ur enheten.
- Stäng av och dra ut kontakten.
- Ta bort alla hyllor, lådor och andra tillbehör. Tvätta av dem och torka torra. För att ta bort hyllor, luta hyllorna något uppåt och dra sedan ut. För att installera hyllor, sätt in hyllorna i en något nedåtlutande vinkel.
- Torka insidan av enheten med en svag lösning av bikarbonat och skölj sedan med varmt vatten med hjälp av en svamp eller trasa. Torka helt torrt innan du byter ut hyllorna, lådorna och salladsbehållaren.
- Använd en fuktig trasa för att rengöra utsidan, och torka sedan med ett vanligt möbelpolermedel. Se till att dörrarna är stängda för att undvika att polermedlet kommer på de magnetiska dörrtätningarna eller inuti enheten.
- Gallret till kondensatorn längst bak i enheten och de näraliggande komponenterna kan sugas rena med hjälp av dammsugaren med en mjuk borste.
- Använd inte slipande eller sura rengöringsmedel. Använd inte ångtvätt.

Underhåll

Byta den interna lampan

Den interna lampan är en LED-lampa. Den kan inte bytas av användaren. Kontakta ditt serviceombud. Ljuskällan i denna produkt får enbart bytas av kvalificerade tekniker.

Försiktighet vid hantering /förflyttning av enheten

Håll i enheten runt sidorna eller basen när den ska flyttas. Under inga förhållanden får den lyftas genom att hålla i kanterna längst upp.

Service

Enheten bör endast ges service av en auktoriserad tekniker och endast originalreservdelar bör användas. Under inga förhållanden bör du försöka att reparera enheten själv. Reparationer som utförts av en oerfaren person kan orsaka skador och allvarliga funktionsfel. Kontakta en kvalificerad tekniker.

Minsta varaktighet för garantin som erbjuds av tillverkaren, importören eller auktoriserad representant är 1 år.

Stänga av under längre perioder

Om enheten inte används under en längre tid, dra ur sladden, töm enheten på mat och rengör den. Lämna dörren till enheten lite öppen för att undvika att otrevlig lukt uppstår.

Kondens

Kondens kan uppstå på kylskåpets utsida. Detta kan bero på ändrad rumstemperatur. Torka av fukten. Om problemet kvarstår, se till att kontakta en kvalificerad tekniker för assistans.

Avyttring

Gamla enheter kan fortfarande ha restvärde. En miljövänlig metod för att slänga bort din apparat kommer att se till att värdefullt råmaterial kan tas omhand och användas igen. Kylmedlet som används i enheten och isoleringsmaterial behöver särskilt förfarande vid bortskaffande. Se till att inget av rören på baksidan av enheten är skadade innan du gör dig av med den.

Uppdaterad information angående avfallsalternativ för din gamla apparat och paketeringen från den nya kan fås av ditt lokala kommunkontor

Om en gammal apparat kastas bryt då bort alla lås eller låshakar och ta bort dörren som en säkerhetsåtgärd.

Specifikationer

Märkspänning	220-240V~, 50 Hz
Märkström	1,5 A
Klimatklass	SN, N, ST, T Enheten är avsedd att användas vid rumstemperatur mellan 10°C och 43°C för att få den angivna energiförbrukningen och klassningen.
Ytermått (H × B × D)	1855 × 595 × 660 mm (utan dörrhandtag) 1855 × 595 × 712 mm (med dörrhandtag)

Egenskaper och specifikationer kan ändras utan föregående meddelande.

Denna produkt innehåller en ljuskälla med energiklass "G".

Modellinformation i produkt databasen:

ETR185W23D <https://eprel.ec.europa.eu/qr/1879954>

ETR185DI23D <https://eprel.ec.europa.eu/qr/1879955>

För den senaste versionen av Säkerhets- och instruktionsbok, besök den officiella webbplatsen nedan (andra webbplatser kanske inte innehåller den fullständiga och senast uppdaterade versionen):

<https://www.currys.co.uk/services/repairs-maintenance/product-service-manuals.html>

SE

Kiitos, kun valitsit uuden jääkaappi-pakastimen.

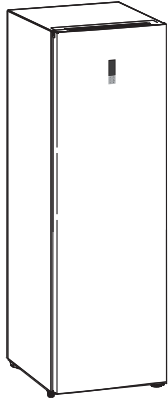
Suosittellemme, että vietät hetken tämän käyttöoppaan parissa, jotta ymmärtäisit täysin kaikki laitteen tarjoamat toiminnalliset ominaisuudet.

Lue huolellisesti kaikki turvaohjeet ennen käyttöä ja säilytä tämä käyttöopas tulevaa käyttöä varten.

Pakkauksesta purkaminen

Poista kaikki pakkausmateriaali laitteesta. Säilytä pakkaus. Jos hävität pakkauksen, tee se paikallisten säädösten mukaisesti.

Seuraavat nimikkeet kuuluvat toimitukseen:



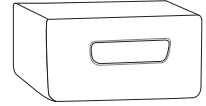
Laite



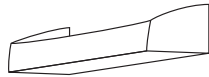
Jääkaapin lasihylly × 4



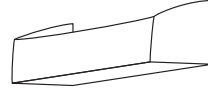
Lokerokannen hylly × 2



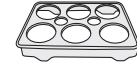
Lokero × 2 (yksi lihalle ja kalalle, yksi salaatile)



Oven ylähylly × 2



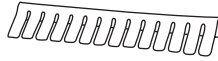
Oven alahylly × 3



Munakotelo



Luukun kahva



Pullonkorkki



Ovenkahvan ruuvi × 4 (laitteen sisällä)



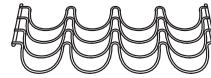
Oven kahvan ruuvin suojuus × 2 (laitteen sisällä)



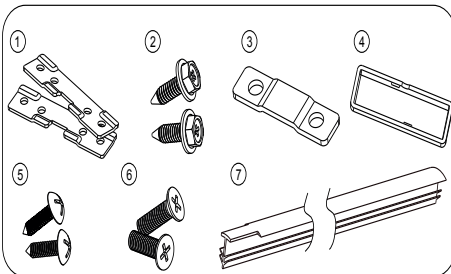
Turvallisuusvaroitukset & Käyttöopas



Oikean yläkulman kansi



Viiniteline



(lisävarusteet pariksi toisen yksikön kanssa)

(ei sisälly, on ostettava erikseen).



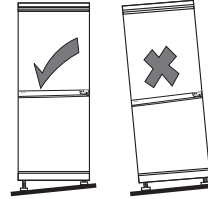
Laitteesi varaosia on saatavana vähintään 7-10 vuotta. Ota yhteyttä asiakaspalvelukeskukseen. Yhteystiedot löytyvät Turvallisuusvaroituksia-lehtisen viimeiseltä sivulta.

Paikka

Kun valitset laitteen sijaintipaikan, varmista, että lattia on tasainen ja luja, ja että huone on hyvin tuuletettu, ja että sen lämpötila on keskimäärin 10 °C - 43 °C. Älä sijoita laitetta lähelle lämmönlähdettä, kuten liesi, boileri tai lämpöpatterit. Vältä myös suoraa auringonpaistetta, sillä se voi lisätä sähkökulutusta. Myös hyvin kylmä ympäristö voi saada laitteen toimimaan huonosti. Tätä laitetta ei ole tarkoitettu autotalli- tai ulkokäyttöön. Älä päällystä laitetta millään peitteellä. Tämä jäädytyslaite ei ole tarkoitettu käytettäväksi sisäänrakennettuna laitteena.

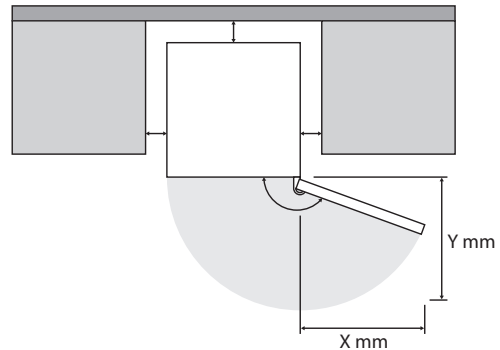
Nivellering af enheden

Niveller enheden ved brug af de justerbare fødder på forsiden af enheden. Hvis enheden ikke er plan, vil lågerne og de magnetiske forseglinger ikke virke ordentligt.



Tyhjän tilan jättäminen

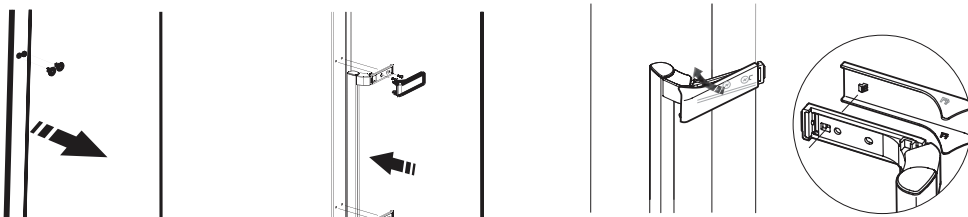
Kun asennat laitteen, varmista, että molemmalle puolelle jää 25 mm tyhjää tilaa, taakse 50 mm ja laitteen yläpuolelle 25 mm. Oven kätsyyden voi vaihtaa paremmin tilaan sopivaksi. Varmista, että tilaa on on yli kaksi kertaa leveys- ja syvyyssmitan, jotta laitteen luukku pystyy avautumaan maksimikulmaan.



Oven kahvan asentaminen

Irrota ruuvireikien tulpat. Aseta oven kahva paikalleen ja ruuvaa tiukasti kiinni. Peitä ruuvinreiät ovenkahvan ruuvisuojilla. Paina solki kahvan ja kannen väliin ja sulje kansi sisäpuolelta napsauttamalla, kunnes kuuluu "poksahdusääni".

Tämä on helposti avattava ovenkahva. Kovaa vetoa ei tarvita, vaan väännä kahvaa kevyesti, ja ovi voidaan vetää helposti auki.



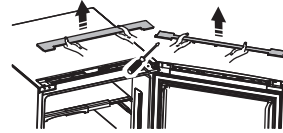
Oven kääntymissuunnan vaihtaminen

Tarvittavat työkalut: Ristipääruuvitaltta / litteäkärkinen ruuvitaltta / kuusiokulma-avain

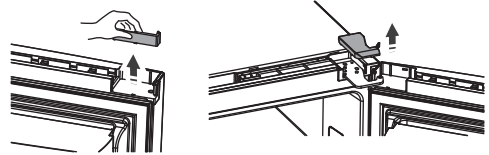


- Varmista, että laite on kytketty pois päältä ja tyhjä.
- Laitetta pitää kallistaa taaksepäin oven poistamiseksi. Laite on tuettava jotakin kiinteää kohdetta vasten, esimerkiksi tuolin yläreunaa vasten.
- Kaikki oven poistetut osat on säastettävä uudelleenasennusta varten.
- Älä aseta laitetta pitkäkseen. Jäähdytysjärjestelmä voi vahingoittua.
- On suositeltavaa, että kaksi henkilöä käsittelee laitetta kokoonpanon aikana.
- Jos haluat vaihtaa oven kääntymissuunnan päinvastaiseksi, suosittelemme turvautumaan pätevään teknikkoon. Sinun kannattaa yrittää vaihtaa oven avautumissuuntaa itse vain, jos uskot olevasi siihen pätevä.

1. Irrota ylempi kansi, ylempi saranasuojus, ylempi luukun suojus ja ylemmän luukun kulmalohko.



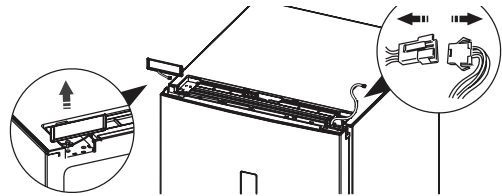
Yläsaranan kannella on vasen ja oikea puoli. Lisävarusteena pakattu yläsaranan suojus on tarkoitettu vasemmalle puolelle.



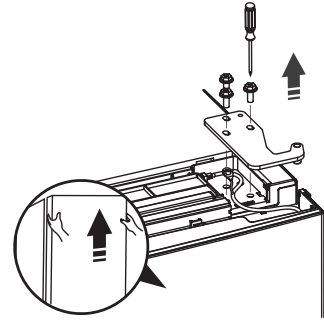
2. Irrota sähköjohto. Irrota yläkulman suojus.



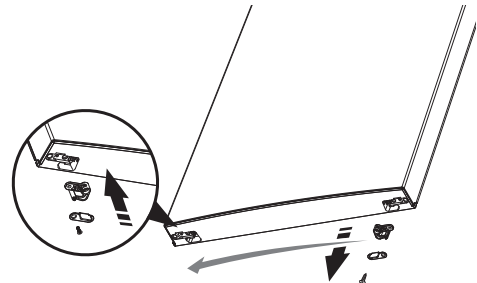
Yläkulman kannessa on vasen ja oikea puoli. Takaosassa on kirjaimet "L" ja "R", jotka osoittavat, kummalle puolelle se kuuluu. Lisävarusteena pakattu yläkulmasuoja on tarkoitettu vasemmalle puolelle.



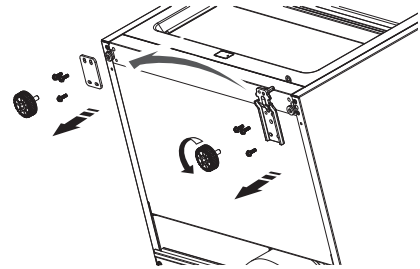
3. Irrota ruuvit ja irrota lanka saranasta. Irrota ylempi sarana. Nosta ovi ja aseta se pehmustetulle alustalle, jotta se ei naarmuuntuisi.



4. Irrota tulppa ja pysäytinlohko oven alareunasta ja siirrä ne vastakkaiselle puolelle. Ruuvaa tiukasti kiinni.

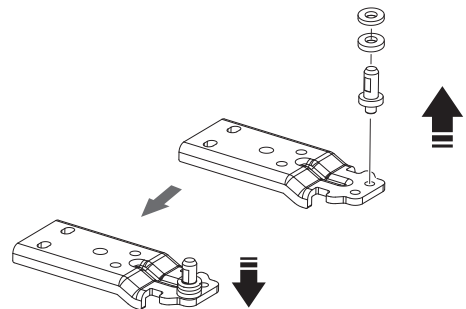


5. Irrota molemmat säädettävät jalat, niiden kiinnityslevy ja alasarana.



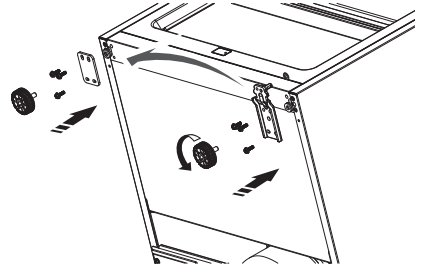
- Älä aseta laitetta pitkäkseen. Jäähdytysjärjestelmä voi vahingoittua.
- Ovien kätisyyttä vaihdettaessa kallista laitetta, kun alasaranan paikkaa vaihdetaan tai tasapainotusjalkaa säädetään. Älä aseta laitetta pitkäkseen.

6. Vaihda säädettävien jalkojen kiinnityslevyn ja alasaranan paikkaa. Siirrä alasaranassa alasaranan tapin sijainti toiseen reikään. Kiristä tappi tiukasti.

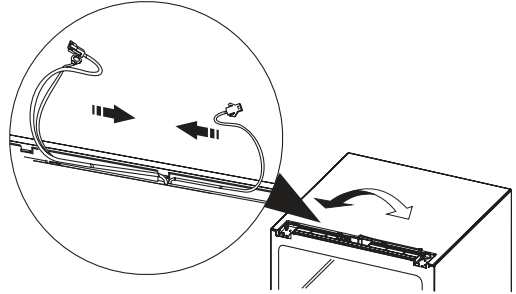


ASENNUS

7. Ruuvaa säädettävien jalkojen kiinnityslevy, alasarana ja säädettävät jalat tiukasti uusiin paikkoihinsa.



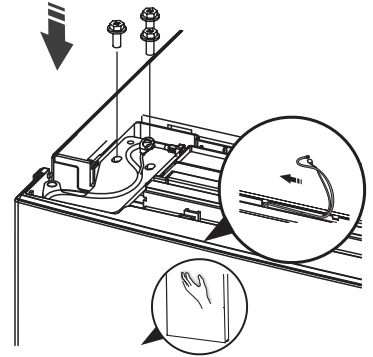
8. Vaihda johtojen paikkaa yksikön yläosassa olevien vasemman ja oikean aukon välillä.



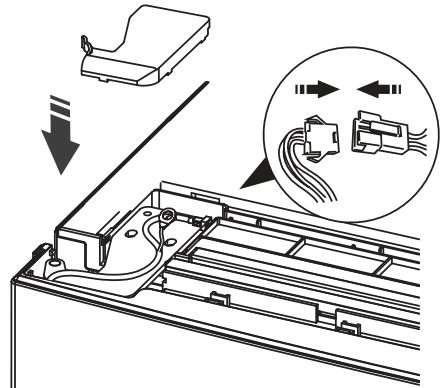
9. Käännä ylempi sarana takaisin ja aseta se uuteen asentoonsa. Kiinnitä lanka saranaan. Aseta oven alimmainen reikä alimman saranatapin päälle. Aseta ylempi saranatappi oven ylempään reikään. Kiristä tappi tiukasti. Ruuvaa yläsarana tiukasti kiinni.



Varmista, että alempi ovi on vaakasuorassa ja pystysuorassa asennossa, jotta tiivistees sulkeutuvat kaikilta sivuilta ennen tapin lopullista kiristämistä.

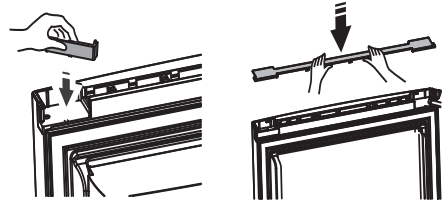


10. Kytke sähköjohto pistorasiaan. Peitä ylempi sarana ylemmällä saranan suojuksella.



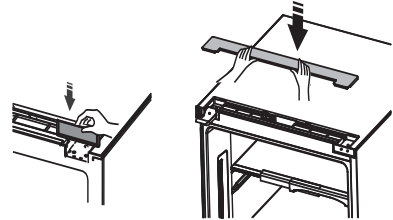
ASENNUS

11. Käännä oven yläkulman lohko toisinpäin ja kiinnitä se oveen. Aseta oven yläkansi takaisin.



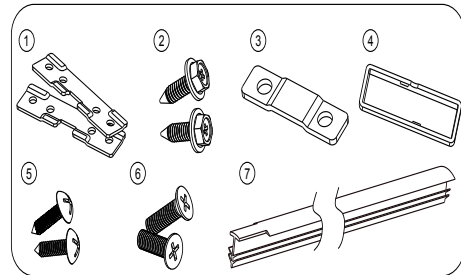
12. Siirrä magneettijohto vastakkaiselle puolelle ja kiinnitä kulmasuoja. Aseta ylempi kansi takaisin paikalleen.

13. Siirrä ovenkahva vastaavasti oven toiselle puolelle.



Asennus pareittain pakastinyksikön kanssa (valinnainen)

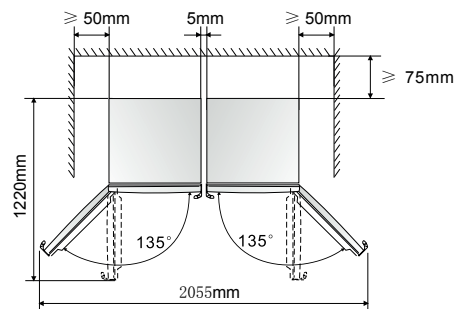
Voit asentaa jääkaapin ja pakastimen vierekkäin pareittain kiinnittämällä ne asennussarjan tarvikkeilla (ei sisälly, on ostettava erikseen).



Varmista, että jääkaappi ja pakastin ovat samankorkuisia tai tasaisia, muuten niitä ei voi kiinnittää toisiinsa. Säädä niiden tasoitusjalat, kunnes molemmat yksiköt on tasattu.

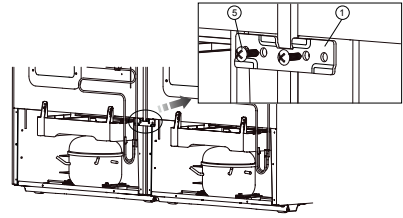


- Varmista, että tilaa on riittävästi.
- Tarkista ennen 2 yksikön kiinnittämistä, tuleeko ovien ja ovenkahvojen tulla käännettyiksi oikeaan asentoon.

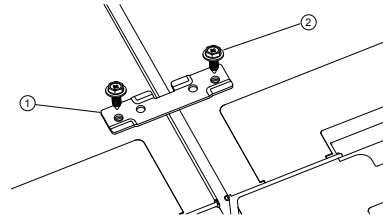


ASENNUS

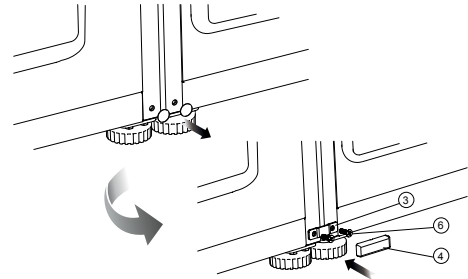
1. Aseta liitoslevy molempien yksiköiden takaosaan ja ruuvaa se tiukasti kiinni.



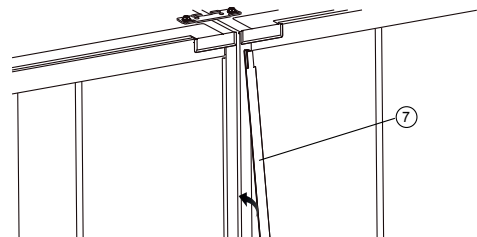
2. Aseta liitoslevy molempien yksiköiden päälle ja ruuvaa tiukasti kiinni.



3. Irrota molempien yksiköiden tasoitusjalan yläpuolella oleva reiän suojus. Aseta liitoslevy ja ruuvaa tiukasti kiinni. Peittää ruuvit ruuvisuojuksella.



4. Aseta liitoskaistale yksiköiden väliseen rakoon.

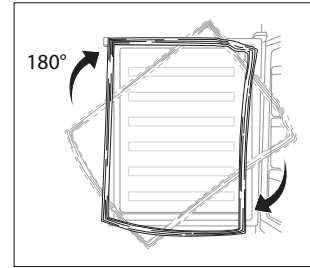




Joissakin tapauksissa oven tiiviste voi rumentua pitkäkestoisessa säilytyspaineessa, mikä johtaa siihen, ettei oven tiiviste mahdollista sulkemista, kun kätisyys vaihdetaan.

Toimi seuraavasti ongelman ratkaisemiseksi:

1. Irrota oven tiiviste ylä- tai alakulmasta ja lämmitä sitä hiustenkuivaajalla; lämpö mahdollistaa oven tiivisteiden palautumisen alkuperäiseen muotoonsa. Älä puhalla suoraan laitteeseen, lämpö voi vahingoittaa laitteen muita osia.
2. Kierrä oven tiiviste ylösalaisin niin, että saranapuoleinen sivu jää saranapuolelle.
3. Liitä oven tiiviste takasin oveen ylä- tai alakulmasta.
4. Jos ongelma ei korjaudu, ota yhteyttä paikalliseen huoltokeskukseen tuen saamiseksi.



Puhdistus ennen käyttöä

Pyyhi laitteen sisäpuoli laimealla soodaliuoksella. Huuhtelee sen jälkeen lämpimällä vedellä käyttämällä puristettua sientä tai kierrettyä liinaa. Pese hyllyt ja salaattilokero lämpimällä pesuainevedellä ja kuivaa kokonaan ennen takaisin laitteeseen asettamista. Pyyhi laitteen ulkopinta kostealla liinalla.

Jos kaipaavat lisätietoja, katso luku **Puhdistus**.



- **Ennen kuin liität laitteen verkkovirtaan, SINUN ON**

Tarkistettava, että sähköpistorasia on jääkaapin toimitukseen kuuluvan pistokkeen mukainen.

- **Ennen päälle kytkemistä!**

Kytke laite päälle vasta kahden tunnin kuluttua laitteen siirtämisestä. Jäähdytysnesteen asettumiseen kuluu aikaa.

Ennen laitteen puhdistamista

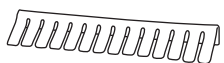
Ennen kuin laitat elintarvikkeita laitteeseen, kytke sen virta päälle ja odota 24 tuntia varmistaaksesi, että se toimii oikein ja anna sen jäähtyä oikeaan lämpötilaan. Jääkaappia ei saa täyttää liikaa.

Tuotteen yleiskatsaus

Laite



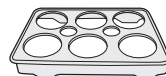
FI



Pullonkorkki
(suosittelemme
ripustamaan jääkaapin
alaoven hyllyyn)



Viinilinen




Munakotelo

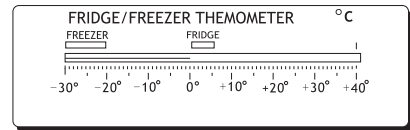
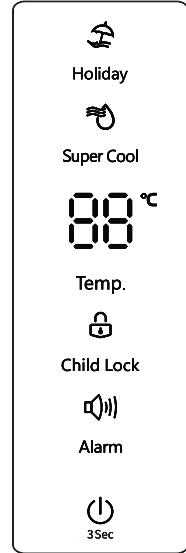


Kaikki lisävarusteet, kuten vetolaatikat, hyllyt ja lokerot, tulee asentaa, kuten tässä kaaviossa suurimman energiatehokkuuden varmistamiseksi.

Käyttö

Laitteen kytkeminen päälle

1. Liitä päävirtajohto pistorasiaan. Laitteesi sisälämpötilaa ohjataan sähköisellä ohjauspaneelilla ovesa.
2. Kytke laite päälle tai pois päältä painamalla  3 sekunnin ajan. Jos lämpötila on asetettu aiemmin, edellinen asetus tulee näkyviin, kun laite kytketään uudelleen päälle.
3. Paina **Temp.** toistuvasti asettaaksesi jääkaapi lämpötilan (2 - 8°C). Suositeltava lämpötila on 4 °C.
4. Laite ei ehkä toimi oikeassa lämpötilassa, jos se on erityisen kuumassa tai kylmässä huoneessa, tai jos avaat ovea usein.
5. Varmista, että laite on riittävän kylmä ruoan riittävään jäähdyttämiseen. Odota 24 tuntia, ennen kuin lisäät siihen ruokaa.
6. Jos olet huolissasi, että laite ei pidä ruokaa riittävän kylmänä ja haluat tarkistaa lämpötilan, tarvitset erikois-jääkaappi/pakastin-lämpömittarin. Niitä on saatavana useimmista supermarketista ja rautakaupoista. Aseta lämpömittari jääkaappi ja jätä se yön yli. Jääkaapin oikean lämpötilan tulee olla 0-8°C.



Vaikutus ruokien säilytykseen

- Korkea lämpötila-asetus voi nopeuttaa ruoan pilaantumista ja lisätä siten ruoan hävikkiä. Sen vuoksi ruoan optimaaliseksi säilyttämiseksi keskilämpötila-asetus on yleensä turvallisin ja sopivin valinta.
- Suositelluilla asetuksilla paras säilytysaika jääkaapissa on enintään 3 päivää.
- Paras säilytysaika voi lyhentyä muilla asetuksilla.

Super Cool (superjäähdytys) -tila

- Paina **Super Cool** aktivoiaksesi superjäähdytystilan. Valo syttyy. Jääkaapin lämpötila laskee nopeasti 2 °C:een, ja jääkaapissa olevat elintarvikkeet säilyvät tuoreina pidempään.
- Sammuta painamalla **Lämpötila**., jolloin pakastimen lämpötila palautuu edelliseen asetukseen. Muussa tapauksessa myös superfreeze-tila poistuu automaattisesti käytöstä 52 tunnin kuluttua. Valo sammuu.

Holiday Mode (lomatila)

- Jos olet poissa jonkin aikaa, voit asettaa jääkaapin lomatilaan. Paina **Holiday** aktivoiaksesi lomatilan. Valo syttyy. Jääkaapin lämpötila asettuu automaattisesti tasolle 15 °C. Älä säilytä mitään elintarvikkeita jääkaapissa lomatilan aikana.
- Sammuta painamalla jompaakumpaa **Holiday**, **Super Cool** tai **Temp.**, ja jääkaapin lämpötila palautuu edelliseen asetukseen. Valo sammuu.

Ovihälytin

Kun jääkaapin tai pakastimen ovi on jätetty auki yli 2 minuutiksi, ovihälytin soi. Hälytin soi 3 kertaa minuutissa ja lopettaa automaattisesti soimisen 8 minuutin kuluttua. Sulje ovi hälyttimen poistamiseksi.

Lapsilukko (Child lock)

Kun lapsilukko on aktivoitu, kaikkien painikkeiden painaminen ei toimi hälytyksen painamista lukuun ottamatta.

- Aktivoi lapsilukko painamalla ja pitämällä lapsilukko painettuna 3 sekunnin ajan. Child lock kuvake syttyy.
- Voit poistaa lapsilukon käytöstä pitämällä lapsilukkoa painettuna 3 sekunnin ajan. Child lock kuvake sammuu.

Laitteen sisältä kuuluu ääniä!

Laitteen sisältä saattaa kuulua joskus epätavallisia ääniä. Useimmat niistä ovat aivan normaaleja, mutta sinun tulee olla niistä tietoinen!

Tällaiset äänet aiheutuvat jäähdytysaineen kierrosta jäähdytysjärjestelmässä. Ilmiöstä on tullut korostuneempi CFC-vapaiden kaasujen käyttöönoton jälkeen. Tämä ei ole vika, eikä tämä vaikuta laitteen toimintaan. Se kertoo kompressorin toimivan ja pumppaavan jäähdytysainetta jäähdytyskiertoon.

Vihjeitä ruoan säilyttämiseen

- Kypsennetty liha/kala tulee aina säilyttää raajan lihan/kalan hyllyn yläpuolella bakteerien siirtymisen välttämiseksi. Säilytä raaka liha/kala astiassa, joka on riittävän iso kertyville nesteille ja kunnolla peittämiseen. Aseta astia alimmalle hyllylle.
- Jätä ruoan ympärille tyhjää tilaa, jotta ilma pystyy kiertämään osastojen sisällä. Varmista, että laitteen kaikki osat pysyvät kylminä.
- Välttääksesi tuoksujen leviämisen ja ruoan kuivumisen, pakkaa tai peitä ruoka erillisinä annoksina. Hedelmiä ja vihanneksia ei tarvitse peittää.
- Anna esikypsennetyn ruoan jäähtyä aina ennen kuin laitat sen jääkaappiin. Se auttaa ylläpitämään laitteen sisälämpötilan kylmänä.
- Estääksesi ilmaa karkaamasta laitteesta, yritä rajoittaa ovien avaamiskertoja. On suositeltavaa avata ovia ainoastaan laitteesta ruokaa sisään tai otettaessa ulos.
- Ripusta pullotulppa mihin tahansa ovihyllyyn pitämään pullot tukevasti paikoillaan.

Lokero (jos sovellettavissa)	Ruokatyypit
Jääkaapin ovihylly	<ul style="list-style-type: none">• Ruokat, joissa on luonnollisia säilöntäaineita, kuten hillot, mehu, juomat, mausteet• Älä säilytä pilaantuvia ruokia
Salaattilokero	<ul style="list-style-type: none">• Hedelmät, yrtit ja vihannekset tulee sijoittaa erikseen salaattilokerossa• Älä säilytä jääkaapissa banaaneita, sipuleita, perunoita, valkosipulia
Jääkaapin lasihylly - keski	Maitotuotteet, munat
Jääkaapin lasihylly - ylä	Ruoka, joka ei vaadi kypsennystä, kuten valmisruoat, lihaleikkeleet, ruoantähteet

FI

Salaattiasia

Salaattilokeron lämpötila on paras hedelmien ja vihannesten säilytykseen, mutta ei suotuisa kalan ja lihan säilytykseen.

Liha- ja kala-lokero

Lämpötila liha- ja kalalokerossa on paras kalan ja lihan säilytykseen. Älä säilytä hedelmiä ja vihanneksia, sillä ne voivat jäätyä ja vahingoittua. Tämä johtuu siitä, että liha- ja kalalokeron lämpötila on alhaisempi kuin muiden jääkaappien lämpötila (voi olla alle 0°C). Jos esimerkiksi jääkaapin lämpötilaksi on asetettu 4°C, lämpötila liha- ja kalalokerossa voi olla noin -2 - 2°C.

Sisätilojen puhdistaminen ja yksikön ulkopuolen puhdistaminen

- Poista kaikki ruoka yksiköstä.
- Kytke yksikkö pois päältä ja irrota pistoke pistorasiasta.
- Poista kaikki hyllyt, vetolaatikot ja muut lisävarusteet. Pese ne ja pyyhi kuivaksi.
- Pyyhi laitteen sisäosa heikolla soodaliuoksella ja huuhtelee sitten lämpimällä vedellä käyttämällä sientä tai liinaa. Pyyhi täysin kuivaksi ennen hyllyjen, laatikoiden ja salaattilaatikon asettamista paikoilleen.
- Puhdista ulkopinta kostealla liinalla ja pyyhi sitten tavallisella huonekaluvahalla. Varmista, että ovet on kiinni välttääksesi kiillotusaineen joutumisen laitteen oven tiivisteen magneettiin tai laitteen sisälle.
- Laitteen takana olevan kondensaattorin ritilän voi imuroida käyttämällä pehmeää harjasuutinta.
- Älä käytä mitään hiovia tai hapokkaita puhdistusaineita. Älä käytä höyrypuhdistimia.

Kunnossapito

FI

Sisälampun vaihtaminen

Sisälamppu on LED-lamppu. Se ei ole käyttäjän vaihdettavissa. Ota yhteyttä huoltoedustajaan. Ainoastaan pätevät teknikot saavat vaihtaa tämän tuotteen valnälähteen.

Ole varovainen käsitellessäsi/siirtäessäsi laitetta

Pidä laitteesta kiinni sivuilta ja pohjasta siirtäessäsi sitä. Laitetta ei pidä missään olosuhteissa nostaa pitämällä kiinni ylätasen reunoista.

Huolto

Tätä laitetta saa huoltaa ainoastaan valtuutettu teknikko ja ainoastaan alkuperäisiä varaosia saa käyttää. Älä koskaan yritä korjata laitetta itse. Kokemattomien henkilöiden tekemät korjaukset voivat johtaa vammoihin tai vakavaan toimintahäiriöön. Ota yhteys pätevään huoltoteknikkoon. Valmistajan, maahantuojan tai valtuutetun edustajan tarjoaman takuun vähimmäiskesto on 1 vuosi.

Virran kytkeminen pois päältä pitkäksi aikaa

Jos et käytä laitetta pitkään aikaan, irrota se verkkovirrasta, tyhjennä laite kokonaan ja puhdista se. Jätä ovet raolleen, jottei laitteeseen synny epämiellyttäviä hajuja.

Kosteuden tiivistyminen

Kosteutta saattaa tiivistyä laitteen ulkopuolelle. Tämä saattaa johtua muutoksesta huoneen lämpötilassa. Pyyhi laite kuivaksi kosteudesta. Jos ongelma jatkuu, ota yhteyttä pätevään teknikkoon avun saamiseksi.

Hävittäminen

Vanhalla laitteella on vielä hieman jäännösarvoa. Ympäristöystävällinen hävitystapa varmistaa, että arvokkaat raaka-aineet kierrätetään ja käytetään uudelleen. Laitteessa käytetty jäähdytysaine ja eristysmateriaali vaativat erikoishävitystoimenpiteitä. Varmista, ettei yksikään laitteen takana olevista putkista vahingoitu ennen hävittämistä.

Saat paikallisilta viranomaisilta ajantasaiset tiedot vanhan laitteen ja pakkauksen hävittämisestä uuden tieltä.

Kun hävität vanhan laitteen, poista turvallisuuden vuoksi kaikki oven lukot tai salvat ja irrota ovet.

Tekniset tiedot

Nimellisjännite	220-240V~, 50 Hz
Nimellisvirta	1,5 A
Ilmastoluokka	SN, N, ST, T Tämä laite on tarkoitettu käytettäväksi ympäristön lämpötiloissa 10 - 43°C esitetyn energian kulutuksen ja luokituksen saavuttamiseksi.
Mitat (k x l x s)	1855 x 595 x 660 mm (ilman kahva) 1855 x 595 x 712 mm (kanssa kahva)

Ominaisuudet ja tekniset tiedot voivat muuttua ilman erillistä ilmoitusta.

Tämä tuote sisältää energiatehokkuusluokan 'G' mukaisen valolähteen.

Mallitiedot tuotetietokannassa:

ETR185W23D <https://eprel.ec.europa.eu/qr/1879954>

ETR185DI23D <https://eprel.ec.europa.eu/qr/1879955>

Saadaksesi uusimman Turvallisuus- ja ohjekäyttöoppaan uusimman version, siirry seuraavalle viralliselle verkkosivustolle (muilla verkkosivustoilla ei ehkä ole täyttä ja päivitettyä versiota):

<https://www.currys.co.uk/services/repairs-maintenance/product-service-manuals.html>

Tak for købet af din nye køleskab med fryser.

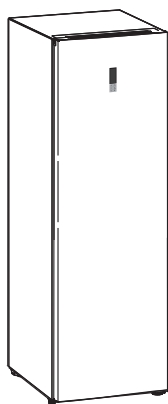
Vi anbefaler at du bruger lidt tid på at læse denne brugsvejledning, så du forstår alle betjeningsfunktioner fuldt ud.

Læs alle sikkerhedsinstruktionerne omhyggeligt før brug, og behold denne brugsvejledning til senere brug.

Udpakning

Fjern al emballagen fra apparatet. Behold emballagen. Hvis du ønsker at bortskaffe emballagen, bedes du venligst gøre dette i henhold til den lokale lovgivning.

Følgende dele er inkluderet:



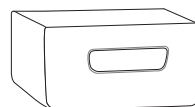
Hovedenheden



Glashylde til køleskab × 4



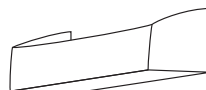
Dækningshylde til beholder × 2



Beholder × 2 (en til kød og fisk, en til salat)



Øvre lågehylde × 2



Nedre lågehylde × 3



Æggebakke



Lågehåndtag



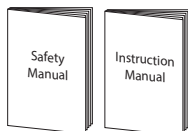
Flaskestopper



Skrue til lågehåndtag × 4 (inde i enheden)



Skruehætte til håndtag × 2 (inde i enheden)



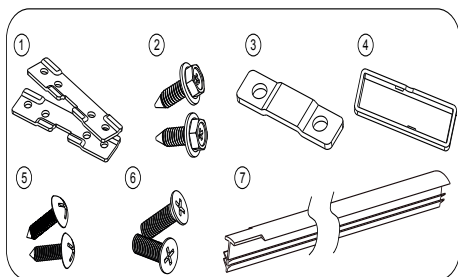
Sikkerhedsadvarsler & Brugervejledning



Øvre højre hjørneafdækning



Vinreol



(tilbehør til at pardanne med en anden enhed)

(medfølger ikke, skal købes separat).



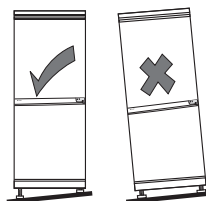
Reservedelene til dit apparat er tilgængelige i mindst 7-10 år. Kontakt vores kundeservicecenter. Se venligst sidste side i hæftet med sikkerhedsadvarslerne.

Placering

Når du vælger hvor din enhed skal stilles, skal du sørge for at gulvet er plan og stabil, samt at værelset er ordentligt ventileret med en gennemsnitstemperatur fra 10°C til 43°C. Undgå at stille din enhed i nærheden af en varmekilde, f.eks. et komfur, et fyr eller en radiator. Undgå også direkte sollys, da dette kan forøge strømforbruget. Meget kolde omgivende temperaturer kan også gøre, at enheden ikke fungerer korrekt. Denne enhed er ikke beregnet til brug i en garage eller udendørs. Tildæk ikke enheden med nogen form for dækning. Dette køleapparat er ikke beregnet til brug, som et indbygget apparat.

Nivellering af enheden

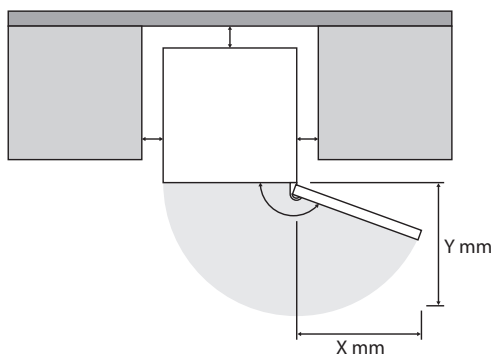
Niveller enheden ved brug af de justerbare fødder på forsiden af enheden. Hvis enheden ikke er plan, vil lågerne og de magnetiske forseglinger ikke virke ordentligt.



Krav til fri plads

Når du opsætter enheden, skal du sørge for at der er mindst 25 mm fri plads på begge sider, 50 mm bagpå og 25 mm ovenover enheden. Lågen kan både åbnes til højre og venstre alt efter hvad er bedst i henhold til hvor den står.

Sørg venligst for, at der er mindst to gange enhedens bredde og dybde, så lågen kan åbnes helt op til en maks. vinkel.

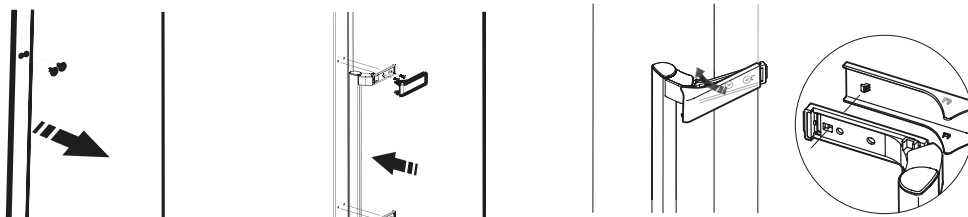


DK

Montering af lågehåndtaget

Fjern skruehulspropperne. Sæt lågehåndtaget på plads og stram skrueerne. Dæk skruehullerne med skruedækslerne til lågehåndtaget. Knap spændet mellem håndtaget og dækslet, og klik derefter for at lukke dækslet indefra, indtil der høres en "pop"-lyd.

Dette er et lågehåndtag, der er let at åbne. Der kræves ikke noget hårdt træk. I stedet drejes grebet forsigtigt, og lågen kan nemt trækkes op.



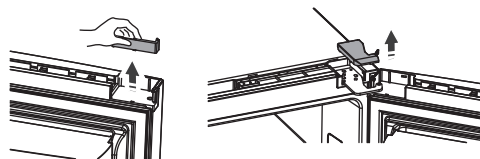
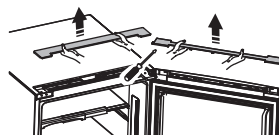
Sådan skiftes åbningsretningen

Du skal bruge følgende værktøjer: Philips skruetrækker / Flad skruetrækker / sekskantet skrueøgle



- Sørg for, at enheden ikke er sluttet til stikkontakten og at den er tom.
- Enheden skal vippes bagover, før lågen kan tages af. Du skal stille enheden på en solid overflade, f.eks. en stol, lige under toppanelet.
- Alle fjernede dele skal gemmes, så de kan bruges når lågen skal sættes på igen.
- Undgå, at ligge enheden helt ned, da dette kan beskadige dens kølesystem.
- Vi anbefaler, at der er 2 personer til at håndtere enheden under installation.
- Hvis du ønsker at skifte lågens åbningsretning, anbefaler vi at du kontakter en kvalificeret tekniker. Du skal kun skifte lågens åbningsretning, hvis du mener at du er kvalificeret til det.

1. Fjern det øverste dæksel, den øverste hængselafdækning, det øverste lågedæksel og den øverste lågehjørneblok.



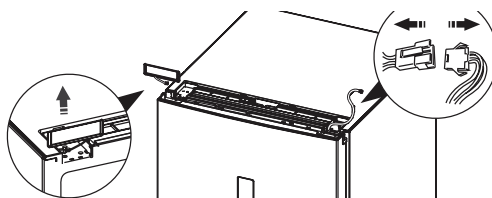
Det øvre hængseldæksel har en venstre og en højre side. Den øvre hængselafdækning, der følger med som tilbehør, passer til venstre side.

DK

2. Træk ledningen ud af stikkontakten. Tag den øverste hjørneafdækning.

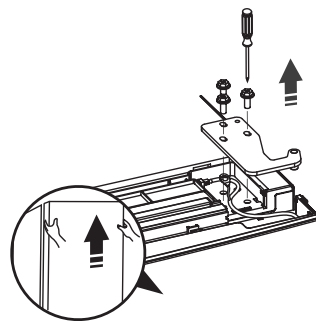


Den øvre hængselafdækning har en venstre og en højre side. Bogstaverne "L" og "R" er skrevet på bagsiden for at identificere, hvilken side den tilhører. Den øvre hjørneafdækning, der følger med som tilbehør, passer til venstre side.

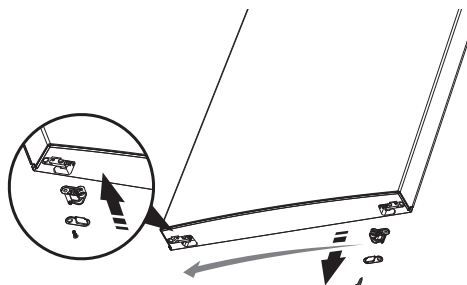


INSTALLATION

3. Skru skruerne af og løs ledningen fra hængslet. Fjern det øverste hængsel. Løft lågen af og læg den på en polstret overflade, så den ikke ridses.



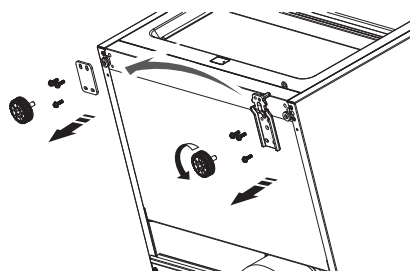
4. Fjern proppen og stopklodsen fra bunden af lågen og flyt dem til den modsatte side. Skru godt fast.



5. Fjern begge justerbare fødder, fastgørelsespladen hertil og det nederste hængsel.

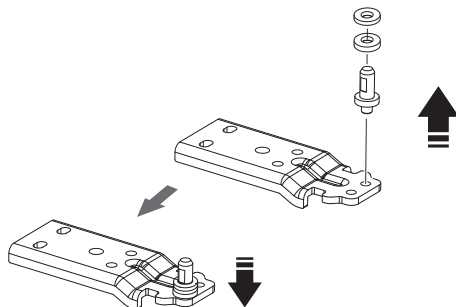


- Undgå, at ligge enheden helt ned, da dette kan beskadige dens kølesystem.
- Når lågen skal vendes om, og det nedre hængsel skiftes, eller når foden justeres, skal du vippe enheden. Enheden må ikke lægge enheden helt ned.



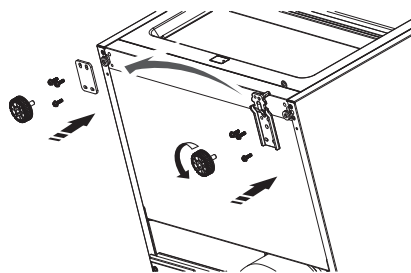
DK

6. Byt om på fastgørelsespladen til de justerbare fødder med det nederste hængsel. Vend det nederste hængsel om og fastgør det med skruerne fra den anden side. Spænd boltens forsvarligt.

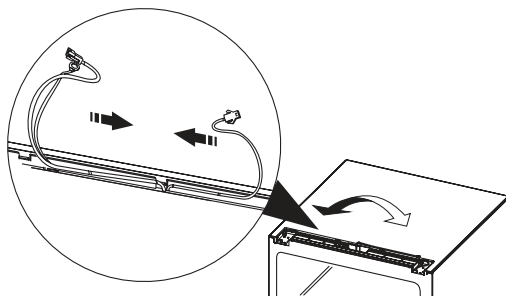


INSTALLATION

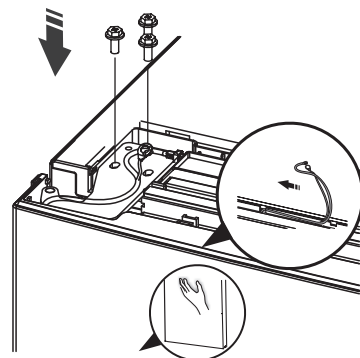
7. Skru fastgørelsespladen til de justerbare fødder, nederste hængsel og de justerbare fødder fast på deres nye pladser.



8. Ombyt ledningerne fra venstre til højre slider oven på enheden.

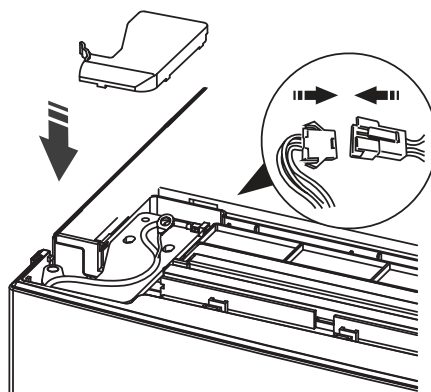


9. Vend det øverste hængsel og sæt det på sin nye position. Sæt ledningen på hængslet. Placer det nederste hul i lågen på den nederste hængselstift. Sæt den øverste hængselsstift i det øverste hul i lågen. Spænd boltene forsvarligt. Spænd øvre hængsel til.



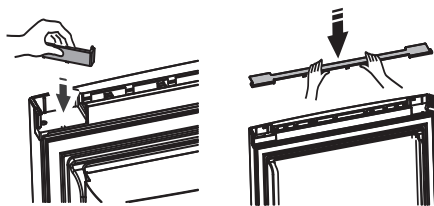
Sørg for, at lågen lukker ordentligt både vandret og lodret, så pakningerne lukkes til på alle sider, før du spænder stiften.

10. Sæt ledningen i stikkontakten. Dæk det øverste hængsel med den øverste hængselafdækning.

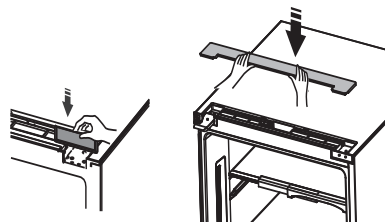


INSTALLATION

11. Vend den øverste lågehjørneblok og fastgør den på lågen. Sæt den øverste dørafdækning tilbage.



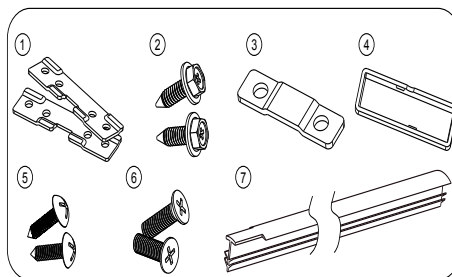
12. Flyt magnetkablet til den modsatte side, og sæt hjørneafdækningen på. Sæt det øvre dæksel tilbage.



13. Flyt lågehåndtaget tilsvarende til den anden side af lågen.

Installation i par med fryseenhed (valgfrit)

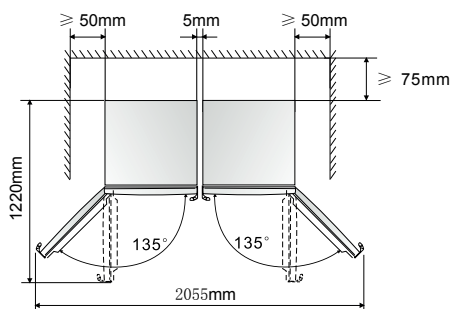
Du kan installere køleskabet med en fryseenhed side om side i par ved at fastgøre dem med tilbehørssæt (medfølger ikke, skal købes separat).



Sørg for, at køle- og fryseenhederne er i samme højde eller i niveau, da de ellers ikke kan sættes sammen. Juster deres nivelleringsfødder, indtil begge enheder er nivelleret.

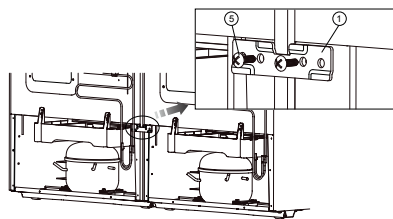


- Sørg for at der er plads nok.
- Før du monterer de 2 enheder, skal du kontrollere, om lågerne og lågehåndtagene skal vendes til den korrekte position.

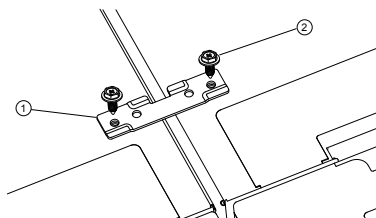


INSTALLATION

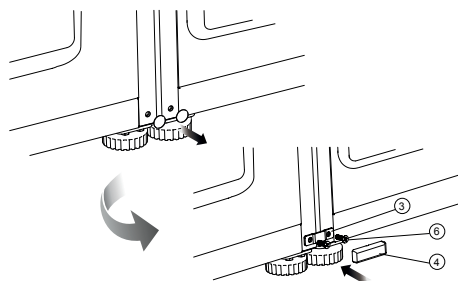
1. Placer et sammenkoblingsbeslag på bagsiden af begge enheder og skru godt fast.



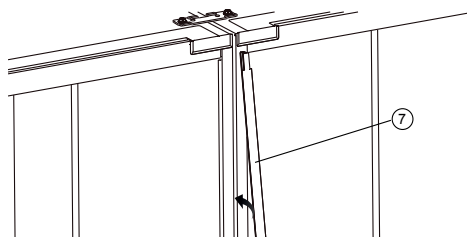
2. Placer et sammenkoblingsbeslag oven på begge enheder og skru godt fast.



3. Fjern huldækslet over nivelleringsfoden på begge enheder. Placer et sammenkoblingsbeslag og skru godt fast. Dækker skrueerne med en skruehætte.



4. Indsæt en forbindelsesliste i mellemrummet mellem enhederne.

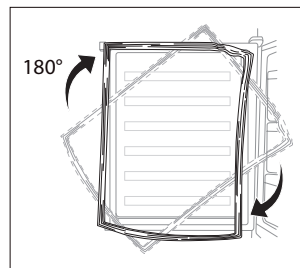




Efter længere tids brug kan lågens tætningsliste være presset på en sådan måde, at den ikke kan lukke lågen ordentligt, når lågen vendes.

Følg trinene nedenfor, for at løse dette problem:

1. Pil tætningslisten af, først på hjørnerne foroven og forneden, og varm dem med en hårtørrer. Varmen gør, at tætningslisten går tilbage til dens oprindelige form. Undgå, at blæse direkte på enheden, da varmen kan skade delene på enheden.
2. Vend tætningslisten om på hovedet, så siden mod hængslet er den samme.
3. Sæt tætningslågen tilbage på lågen fra oven og ned.
4. Hvis tætningslågen ikke lukker lågen ordentligt, bedes du kontakte et servicecenter for hjælp.



Rengøring før brug

Rengør enheden indvendigt med en mild blanding af bikarbonat af soda. Skyld efter med varmt vand og en vreden svamp eller klud. Vask hylderne og salatbeholderen med varmt sæbevand, og tør dem rene før du sætter dem ind i enheden. Rengør enhedens yderside med en fugtig klud.

Se venligst afsnittet **Rengøring** for yderligere oplysninger.



- **Før du slutter enheden til stikkontakten, SKAL DU**

Kontroller, at stikkontakten er kompatibel med stikket, som følger med enheden.

- **Før du tænder for enheden!**

Undgå, at tænde for enheden indenfor 2 timer efter den er blevet flyttet.

Kølevæsken skal have tid til, at bundfælde sig.

Før du tager enheden i brug

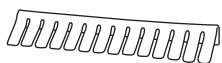
Tænd for enheden og lad den stå i 24 timer, før du ligger madvarer ind i den, så du sørger for at den virker ordentligt og giver den tid til at nå den rigtige temperatur. Undgå, at fylde for meget i enheden.

Produktoversigt

Hovedenheden



DK



Flaskestopper
(anbefales at hænge
på den nederste
køleskabsdørhylde)



Vinreol




Æggebakke

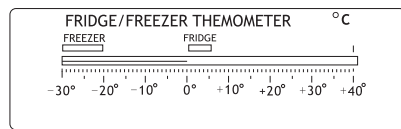
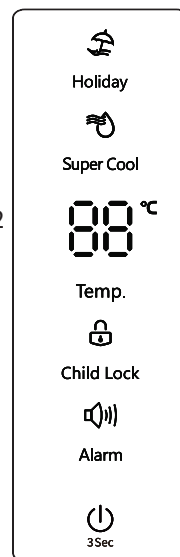


Alt tilbehør som skuffer, hylder og altaner, skal opbevares være som på billedet her, for at opnå den mest effektive energidnyttelse.

Betjening

Sådan tænder du for din enhed

1. Tilslut strømkablet til strømstikket. Din enheds interne temperatur styres af et elektronisk kontrolpanel på døren.
2. Tryk  i 3 sekunder for at tænde eller slukke for enheden. Hvis temperaturen tidligere er blevet indstillet, vil den tidligere indstilling blive vist, når enheden tændes igen.
3. Tryk på **Temp.** gentagne gange for at indstille temperaturen til køleskabet (2 til 8°C). Den anbefalede temperatur er 4°C.
4. Enheden vil muligvis ikke have den rigtige temperatur, hvis den står på et meget varmt eller koldt sted, eller hvis lågen hele tiden åbnes.
5. For at sikre at temperaturen er kold nok til at køle dine madvarer, bedes du vente i 24 timer før du ligger med i den.
6. Hvis du er bekymret om din enhed ikke køler nok, og du gerne vil tjekke temperaturen, skal du bruge et bestemt termometer, som er beregnet til køleskabe/fryserer. Du kan købe disse i de fleste supermarkeder og isenkrammere. Læg termometeret i køleskabet natten over. Den korrekte temperatur indeni køleskabet, skal være lavere end 0-8 °C eller lavere.



Påvirkning af fødevarerne under opbevaring

- En høj temperaturindstilling kan gøre, at fødevarerne hurtigere fordærver, hvilket øger madaffaldet. Derfor er en mellemtemperaturindstilling generelt den mest sikre og passende, for at opnå en optimal fødevarekonservering.
- På den anbefalede indstilling, er den bedste opbevaringstid for køleskabet højst 3 dage.
- Den bedste opbevaringstid reduceres muligvis på andre indstillinger.

Super-kølefunktionen

- Tryk på **Super-køling** for at slå superkøling til. Lyset begynder at lyse. Temperaturen i køleskabet sænkes hurtigt til 2°C, og fødevarerne i køleskabet kan holdes friske i længere tid.
- For at slå denne funktion fra, skal du trykke på **Temp.**, hvorefter frysetemperaturen sættes på den tidligere indstilling igen. Ellers deaktiveres super-frysefunktionen også automatisk efter 52 timer. Lyset går ud.

Feriefunktion

- Hvis du skal være væk i længere tid, kan du sætte køleskabet på feriefunktionen. Tryk på **Ferie** for at slå feriefunktionen til. Lyset begynder at lyse. Temperaturen i køleskabet indstilles automatisk til 15 °C. Opbevar ikke fødevarer i køleskabet, når det står på feriefunktionen.
- For at slå denne funktion fra, skal du trykke på **Ferie**, **Super-køling** eller **Temp.**, hvorefter frysetemperaturen sættes på den tidligere indstilling igen. Lyset slukkes.

Dør Alarm

Når køle- eller fryserdøren er efterladt åben i over 2 minutter, vil døralarmen lyde. Alarmen vil lyde 3 gange pr. minut og vil automatisk stoppe med at lyde efter 8 minutter. Luk simpelthen døren for at deaktivere alarmen.

Børnesikring

Når børnesikringen er aktiveret, vil det ikke fungere at trykke på alle knapper, undtagen at trykke på Alarm.

- For at aktivere børnesikring skal du holde Childlock nede i 3 sekunder. Børnesikringsikonet vil lyse.
- For at deaktivere børnesikring skal du holde Childlock nede i 3 sekunder. Børnesikringsikonet slukkes.

DK

Støj indeni enheden

Du vil muligvis bemærke at din enheden af og til laver nogle underlige lyde. De fleste af disse lyde er ganske normalt, men du bør stadig være opmærksom på dem!

Disse lyde kommer, når kølevæsken indeni kølesystemet cirkulerer rundt. De er blevet højere, siden man er begyndt at bruge CFC-fri gasser. Dette er ikke en fejl, og påvirker ikke virkningen af din enhed. Dette er kompressormotoren som er i gang, mens den pumper kølevæsken rundt i systemet.

Råd til opbevaring af mad i enheden

- Tilberedt kød/fisk skal altid opbevares på en hylde ovenover rå kød/fisk, så du undgår at bakterierne ikke spreder sig. Opbevar rå kød/fisk i en beholder, som er stor nok til at indeholde væsken, og sørg for at tildække den ordentligt. Stil beholderen på den nederste hylde.
- Sørg for, at der er fri plads omkring dine madvarer, så luften kan cirkulerer indeni beholderne. Sørg for, at alle delene af enheden holdes kolde.
- For at madvarerne ikke skal påvirke hinnanden eller tørre ud, skal du sørge for at pakke eller tildække madvarerne separat. Det er ikke nødvendigt at pakke frugt og grøntsager ind.
- Sørg altid for, at forkogt mad er kølet ordentligt ned, før du putter dem ind i enheden. Dette hjælper med at bibeholde temperaturen indeni enheden.
- Undgå, at åbne lågerne hele tiden, så du ikke lukker for meget koldt luft ud af enheden. Vi anbefaler, at du kun åbner lågerne, når du skal putte madvarer ind eller tage dem ud.
- Hæng flaskeproppen på en hylde i lågen, så flaskerne holdes på plads.

Kammer (hvis gældende)	Fødevarer
Hylde i lågen	<ul style="list-style-type: none">• Fødevarer med naturlige konserveringsmidler, såsom syltetøj, juice, drikkevarer, krydderier• Opbevar ikke letfordærlige fødevarer
Salatbeholder	<ul style="list-style-type: none">• Frugt, urter og grøntsager skal lægges i salatskuffen• Opbevar ikke bananer, løg, kartofler eller hvidløg i køleskabet
Glashylde i lågen - midten	Mejeriprodukter, æg
Glashylde i lågen - Øvre	Fødevarer, der ikke skal tilberedes, såsom fødevarer der er klar til at spise, kødpålæg, rester

DK

Salatbeholder

Temperaturen i salatbeholderen er bedst til opbevaring af frugt og grøntsager, men den er ikke optimal til opbevaring af fisk og kød.

Kød- og Fiskebeholderen

Temperaturen i kød- og fiskebeholderen er bedst til opbevaring af fisk og kød. Opbevar ikke frugt og grøntsager, da de kan fryse, hvilket kan ødelægge dem. Dette skyldes, at temperaturen i kød- og fiskebeholderen er lavere end i de andre beholdere i køleskabet (kan være under 0 °C). For eksempel, hvis køleskabstemperaturen sættes på 4°C, kan temperaturen i kød- og fiskebeholderen være mellem -2°C til 2°C.

Sådan rengør du apparatet indvendigt og udvendigt

- Fjern alle fødevarer fra apparatet.
- Sluk for apparatet og træk strømkablet ud af stikkontakten.
- Fjern alle hylder, skuffer og andet tilbehør. Vask dem, og tør dem derefter af.
- Tør enhedens indvendige med en svag opløsning af bikarbonat-soda, og skyl derefter med varmt vand ved hjælp af en svamp eller klud. Tør helt tør, før du erstatter hylderne, skufferne og salatskuffen.
- Brug en fugtig klud til at rengøre ydersiden, og tør derefter af med en standard møbelpolish. Sørg for, at dørene er lukkede for at undgå, at poleringsmidlet kommer på de magnetiske dørforseglinger eller ind i enheden.
- Det er muligt, at støvsuge kondensatorristen og komponenterne omkring den bagpå enheden, ved brug af et børstemundstykke.
- Brug ikke slibende eller sure rengøringsmidler. Brug ikke en damprenser.

Vedligeholdelse

Udskiftning af pæren indeni enheden

Lyset inde i apparatet er en LED-lampe. Denne kan ikke skiftes af brugeren. Kontakt venligst din forhandler. Lyskilden i dette produkt kan kun skiftes af en kvalificeret elektriker.

DK

Udvis forsigtighed når du håndterer/flytter enheden

Hold på enhedens sider eller understykket, når den skal flyttes. Den må under ingen omstændigheder løftes i kanterne på overfladen.

Servicering

Enheden må kun serviceres af en autoriseret tekniker, og der må kun bruges originale dele. Du må under ingen omstændigheder selv forsøge at reparere enheden. Reparationer, der er udført af uerfarne personer, kan forårsage skade eller alvorlige funktionsfejl. Kontakt en kvalificeret tekniker.

Minimumsvarigheden af garantien, der tilbydes af producenten, importøren eller den autoriserede repræsentant, er 1 år.

Når enheden skal slukkes i længere tid

Når enheden ikke er brug i lang tid, skal du afkoble den fra strømforsyningen, tømme al mad og rengøre enheden, efterladende dørene åbne for at undgå ubehagelige lugte.

Kondensering

Kondensering kan opstå uden på enheden. Dette kan være grundet skift i rummets temperatur. Tør alle rester af fugt af. Hvis problemet fortsætter, så kontakt en kvalificeret tekniker for assistance.

Bortskaffelse

Gamle enheder har stadig en restværdi. Når enheden bortskaffes på en miljøvenlig måde, sørger du for at værdifulde råvarer genbruges. Kølevæsken og isoleringsmaterialerne i din enhed, skal bortskaffes på særlig vis. Sørg for, at rørene bagpå enheden ikke er beskadiget før bortskaffelsen.

Opdaterede oplysninger om mulighederne for bortskaffelsen af din gamle enhed, samt emballagen fra din nye enhed, kan findes hos din lokale kommune.

Når du bortskaffer en gammel enhed, skal du tage alle låse og klinker af, og fjerne lågerne som en sikkerhedsforanstaltning.

Specifikationer

Nominal spænding	220-240V~, 50 Hz
Vurderet strøm	1,5 A
Klimaklasse	SN, N, ST, T Dette apparat er beregnet til brug ved omgivelsestemperaturer mellem 10°C og 43°C for at kunne overholde det angivne energiforbrug og energimærkning.
Mål (H x B x D)	1855 x 595 x 660 mm (uden lågehåndtag) 1855 x 595 x 712 mm (med lågehåndtag)

Egenskaber og specifikationer kan ændres uden varsel.

Dette produkt indeholder en lyskilde, der er energimærket 'G'.

Modeloplysninger i produkt databasen:

ETR185W23D <https://eprel.ec.europa.eu/qr/1879954>

ETR185DI23D <https://eprel.ec.europa.eu/qr/1879955>

Du kan finde den nyeste udgave af sikkerheds- og instruktionsvejledningen på vores officielle hjemmeside nedenfor (udgaver på andre hjemmesider er muligvis ikke komplette eller opdateret):

<https://www.currys.co.uk/services/repairs-maintenance/product-service-manuals.html>

For support please visit one of the websites below:

NO www.elkjop.no/support

FI www.gigantti.fi/support

SE www.elgiganten.se/support

DK www.elgiganten.dk/support

Currys Group Limited (co. no. 504877)
1 Portal Way, London, W3 6RS, UK

EU Representative
Currys Ireland Limited (259460)
3rd Floor Office Suite
Omni Park SC, Santry, Dublin 9, Republic of Ireland

IB-ETR185W_W23D-240104V1