

GB SAFETY WARNING

DISHWASHER

For your continued safety and to reduce the risk of injury or electric shock, please follow all the safety precautions listed below.

- Read all instructions carefully before using the dishwasher and keep them for future reference.
- Retain the manual. If you pass the dishwasher onto a third party, make sure to include this manual.
- Keep ventilation openings in the dishwasher enclosure clear of obstructions. The ventilation openings at the base of the dishwasher must not be obstructed by carpet.
- Choose a location for your dishwasher away from heat sources such as radiators or fires.
- Children should be supervised to ensure that they do not play with the dishwasher.
- Keep supply cord out of reach of children.
- This appliance can be used by children aged from 8 years and above and persons with reduced physical, sensory or mental capabilities or lack of experience and knowledge if they have been given supervision or instruction concerning use of the appliance in a safe way and understand the hazards involved. Children shall not play with the appliance. Cleaning and user maintenance shall not be made by children without supervision.
- Keep children away from detergents and rinse aids. These may cause chemical burns in the mouth, throat and eyes or asphyxiation.
- Keep children away from the dishwasher when the door is open.
- Switch off and disconnect from the mains supply before fitting or removing tools/ attachments, after use and before cleaning.
- Keep your fingers away from moving parts and fitted attachments.
- Never use a damaged machine.
- If the supply cord is damaged, it must be replaced by the manufacturer, its service agent or similarly qualified persons in order to avoid a hazard.
- Keep the supply cord and plug away from water.
- Never exceed the maximum capacities.
- 2 people are required to lift this dishwasher.
- Only use the dishwasher for its intended domestic use.
- This appliance is intended for indoor household use and similar applications such as:
 - staff kitchen areas in shops, offices and other working environments;
 - farm houses;
 - by clients in hotels, motels and other residential type environments;
 - bed and breakfast type environments.

WARNING



IT IS HAZARDOUS FOR ANYONE OTHER THAN AUTHORISED SERVICE PERSONNEL TO CARRY OUT SERVICING OF REPAIRS WHICH INVOLVE THE REMOVAL OF COVERS.



TO AVOID THE RISK OF AN ELECTRICAL SHOCK DO NOT ATTEMPT REPAIRS YOURSELF.

- Do not sit or stand on the door or dish rack.
- Do not move your dishwasher by holding the door or its edges. Hold the dishwasher around its sides or base when moving it.
- Do not touch the heating element during or immediately after use.
- Do not operate your dishwasher unless all enclosure panels are properly in place. Open the door very carefully when there is a programme running, as there is a risk of hot water spraying out of the appliance.
- Do not place any heavy objects on the open door. The appliance could tip.
- When loading items to be washed:
 - Locate sharp items so that they will not damage the door seal;
 - Warning: Knives and other utensils with sharp points must be loaded in the basket with the points downwards or placed horizontally.
- Do not allow plastic items to come into contact with heating element.
- Check that the detergent receptacle is empty after completion of the wash cycle.
- Do not wash plastic items unless they are marked dishwasher safe or equivalent.
- Use only detergent and rinse aids designed for an automatic dishwasher.
- Other means for disconnection from the supply must be incorporated in the fixed wiring with at least 3mm contact separation in all poles.
- The door should not be left in the open position since this could present a tripping hazard.
- For energy saving, always remember to switch the dishwasher off when you have finished using it. The dishwasher should not be left unattended when in use.
- Remove the door to the washing compartment when removing an old dishwasher from service or discarding it.
- During installation, the supply cord must not be excessively or dangerously bent or flattened.
- Do not tamper with controls.
- The appliance is to be connected to the water mains using new hose sets.
- Never place heavy or wet items directly on top of the appliance.
- Do not dismantle, repair or modify the machine. This may invalidate your guarantee and could lead to malfunction and cause fire or injury.
- Manual pre-rinsing of items leads to increased water and energy consumption and is not recommended.
- Washing in a household dishwasher usually consumes less energy and water than

hand dishwashing provided the household dishwasher is used according to the manufacturer's instructions.

- Do not use a mains plug adapter, external timer or extension cable. It may overheat and cause a fire.
- Although every care has been taken to ensure this appliance has no burrs or sharp edges, we recommend that you wear protective gloves when unpacking, installing and moving this appliance. This will prevent any injury.
- Water pressure:
 - Maximum inlet water pressure (Pa): 1.0 MPa
 - Minimum inlet water pressure (Pa): 0.04 MPa
- For the maximum number of place settings to be washed, please refer to the installation/instructions manual.



Earthing Instructions

WARNING: THIS APPLIANCE MUST BE EARTHED.

- This appliance is equipped with a supply cord having an equipment-earthing conductor and an earthing plug.
- The plug must be plugged into an appropriate outlet that is installed and earthed in accordance with local standards and requirements.



- Improper connection of the equipment-earthing conductor could result in a risk of electric shock.
- The wires in the cord are coloured as follows:
 - Green and Yellow = Earth,
 - Blue = Neutral,
 - Brown = Live.
- Check with a qualified electrician or service representative if you are in doubt whether the appliance is properly earthed or the plug does not fit correctly.
- Never modify the plug provided with the appliance.

OPPVASKMASKIN

For din fortsatte sikkerhet, samt for å redusere risikoen for elektrisk støt, vennligst følg alle sikkerhetsinstruksene som er listet opp under.

- Les alle anvisningene nøye før du bruker oppvaskmaskinen og legg dem til side for senere oppslag.
- Ta vare på håndboken. Hvis du overleverer oppvaskmaskinen til noen andre, må du sørge for at denne håndboken følger med.
- Hold ventilasjonsåpningene rundt oppvaskmaskinen fri for hindringer. Ventilasjonsåpningene på bunnen av oppvaskmaskinen må ikke dekkes til med teppe.
- Plasser oppvaskmaskinen på en flat overflate unna varmekilder som varmeovner og åpne flammer.
- Barn må overvåkes for å unngå at de leker med oppvaskmaskinen.
- Hold strømledningen utilgjengelig for barn.
- Dette apparatet kan brukes av barn fra og med 8 år og personer med reduserte fysiske-, sensoriske- eller mentale evner eller mangel på erfaring og kunnskap hvis de er under tilsyn eller mottar anvisning om bruk av apparatet på en sikker måte og forstår farene dette innebærer. Barn må ikke leke med apparatet. Rengjøring og normalt vedlikehold må ikke utføres av barn med mindre de er eldre enn 8 år og under tilsyn. Barn må ikke foreta rengjøring og vedlikehold uten tilsyn.
- Hold barn unna vaskemidler og glansmidler. Disse kan forårsake kjemiske brannår i munn, hals og øyne eller kvelning.
- Hold barn unna oppvaskmaskinen når døren er åpen.
- Slå av og koble fra stikkkontakten før montering eller fjerning av verktøy/tillegg, etter bruk og før rengjøring.
- Hold fingrene unna deler i bevegelse og montert tilbehør.
- Bruk aldri en skadet maskin.
- Hvis strømledningen er skadet, må den skiftes av produsenten, en autorisert serviceagent eller tilsvarende kvalifisert person for å hindre fare.
- Hold strømledningen og støpslet unna vann.
- Overstig aldri maksimal kapasitet.
- Det kreves to personer for å løfte denne oppvaskmaskinen.
- Denne oppvaskmaskinen må kun brukes som tilsiktet i husholdning.
- Apparatet er kun beregnet på vanlig innendørs husholdningsbruk og lignende bruksområder som:
 - personalrom i butikker, på kontorer og andre arbeidsplasser;
 - bondegårder;
 - i kjøkken som er tilgjengelige for hotellgjester, moteller og lignende overnattingssteder;
 - typiske bed & breakfast-etablisser.

ADVARSEL



DET ER FARLIG FOR ALLE ANDRE ENN AUTORISERT SERVICEPERSONELL Å UTFØRE SERVICE ELLER REPARASJONER SOM INNEBÆRER FJERNING AV DEKSLER.



FOR Å HINDRE ELEKTRISK STØT MÅ DU IKKE FORSØKE Å REPARERE SELV.

- Ikke sitt eller stå på døren eller stativet.
- Ikke flytt oppvaskmaskinen ved å holde i døren eller dørkantene. Hold oppvaskmaskinen rundt sidene eller i sokkelen når den flyttes.
- Ikke ta på varmeelementet under eller straks etter bruk.
- Ikke bruk oppvaskmaskinen med mindre alle paneler er satt riktig på plass. Vær meget forsiktig hvis du må åpne døren mens et program kjører, da det er fare for at varmt vann spruter ut av maskinen.
- Ikke sett tunge gjenstander på den åpne døren. Apparatet kan velte.
- Når du setter inn gjenstander som skal vaskes:
 - Plasser skarpe gjenstander slik at de ikke skader dørpakningen,
 - Advarsel: Kniver og andre redskaper med skarpe kanter må settes i kurven med spissen ned eller legges horisontalt.
- Ikke la plastgjenstander komme i kontakt med varmeelementet.
- Kontroller at vaskemiddelrommet er tomt etter at vaskesyklusen er ferdig.
- Ikke vask plastgjenstander med mindre de er merket som oppvaskmaskinsikre eller tilsvarende.
- Bruk kun vaskemidler og glansmidler som er ment for en automatisk oppvaskmaskin.
- Andre måter å koble fra strømforsyningen må være bygd inn i ledningsnettet med minst 3 mm kontaktatskillelse i alle poler.
- Døren må ikke stå åpen da noen kan snuble i den.
- For å spare strøm, må du huske på alltid å slå av oppvaskmaskinen når du er ferdig med den. Oppvaskmaskinen må ikke etterlates uten tilsyn når den er i bruk.
- Fjern døren til oppvaskrommet når du slutter å bruke en gammel oppvaskmaskin eller kaster den.
- Strømledningen må ikke bøyes eller klemmes for mye under installasjonen.
- Ikke tukle med kontrollene.
- Apparatet må kobles til vannledningen med et nytt slangesett.
- Tunge eller våte gjenstander skal aldri legges på apparatet.
- Ikke demonter, reparer eller modifier maskinen. Dette kan gjøre garantien ugyldig, føre til funksjonsfeil og forårsake brann eller personskade.
- Hvis du skyller først, fører det til økt vann- og energiforbruk, så det anbefales ikke.
- Å vaske i husholdningsoppvaskmaskin bruker vanligvis mindre energi og vann enn å vaske opp for hånd, forutsatt at husholdningsoppvaskmaskinen brukes i henhold til produsentens anvisninger.

- Ikke bruk en pluggadapter, ekstern tidsur eller skjøteledning. Den kan overopphete og forårsake brann.
- Selv om det er tatt hensyn for å hindre at apparatet har noen skarpe kanter, anbefaler vi at du bruker vernehansker når du pakker ut, installerer og flytter på apparatet. Dette vil forhindre skade.
- Vanntrykk
 - Maksimum innløpsvanntrykk (Pa): 1,0 MPa
 - Minimum innløpsvanntrykk (Pa): 0,04 MPa
- Maksimalt antall oppdekninger som kan vaskes, står i installasjons-/bruksanvisningen.



Anvisninger om jording

ADVARSEL: DETTE APPARATET MÅ JORDES.

- Dette apparatet er utstyrt med en strømledning med en utstyrs jordingsleder og en jordingsplugg.
- Støpslet må kobles til en passende stikkontakt som er installert og jordet i henhold til lokale standarder og krav.



- Feil tilkobling av jordlederen kan føre til elektrisk støt.
- Ledningene i kabelen har følgende farger:
 - Grønn og gul = jord,
 - Blå = spenningsførende (nøytral (N) i et TN-system),
 - Brun = spenningsførende (fase (L) i et TN-system).
- Spør en kvalifisert elektriker eller servicerepresentant hvis du er i tvil om apparatet er korrekt jordet eller hvis støpslet ikke passer.
- Støpslet som følger med apparatet, må ikke modifieres.

DISKMASKIN

För din egen säkerhet och för att minska risken för skador eller elektriska stötar, följ alla säkerhetsanvisningar nedan.

- Läs noggrant igenom alla instruktioner innan du börjar använda diskmaskinen och spara dem för framtida bruk.
- Spara bruksanvisningen. Om du överlämnar diskmaskinen till en tredje part se till att denna manual medföljer.
- Se till att diskmaskinens ventilationsöppningar inte är igentäppta. Ventilationsöppningarna i nederdelan på diskmaskinen får inte täckas med en matta.
- Välj en plats för diskmaskinen som inte är i närheten av värmekällor som element eller öppen eld.
- Barn bör övervakas så att de inte leker med diskmaskinen.
- Förvaras elsladden utom räckhåll för barn.
- Denna apparat kan användas av barn som är minst 8 år och av personer med reducerad fysisk, sensorisk eller mental förmåga, eller personer utan erfarenhet och kunskap om de är under uppsikt eller har fått instruktioner för att använda produkten på ett säkert sätt och förstår farorna som kan uppstå. Barn skall inte leka med apparaten. Rengöring och användarunderhåll skall inte utföras av barn under 8 år och under uppsikt. Rengöring och användarunderhåll ska inte utföras av barn utan tillsyn.
- Förvara diskmedlet och sköljmedlet utom räckhåll för barn. Dessa kan orsaka kemiska brännskador i munnen, halsen och ögonen eller kvävning.
- Håll barnen borta från diskmaskinen när luckan är öppen.
- Stäng av och koppla ifrån elförsörjningen innan du ansluter eller tar bort verktyg/ tillsatser, efter användning och före rengöring.
- Stoppa inte in fingrarna i rörliga delar eller monterade tillsatser.
- Använd aldrig en skadad maskin.
- Om medföljande elsladd är skadad måste den bytas av tillverkaren eller dess serviceombud eller liknande kvalificerade personer för att undvika faror.
- Se till att elsladden och kontakten inte kommer i närheten av vatten.
- Överskrid aldrig maxkapaciteten.
- 2 personer krävs för att lyfta diskmaskinen.
- Använd endast diskmaskinen för dess avsedda användning i hemmet.
- Den här apparaten är avsedd för användning i hushåll inomhus samt:
 - personalkök i butiker, kontor och arbetsplatser;
 - fritidshus;
 - kunder på hotell, motell och andra typer av boendemiljöer;
 - B&B-liknande miljöer.

VARNING



DET ÄR FARLIGT FÖR ALLA UTOM BEHÖRIG SERVICEPERSONAL ATT UTFÖRA REPARATIONER SOM KRÄVER ÖPPNANDE AV SKYDD.



FÖRSÖK INTE REPARERA SJÄLV, FÖR ATT UNDVIKA RISK FÖR ELCHOCK.

- Sitt inte eller stå på luckan eller diskstället.
- Flytta inte diskmaskinen genom att hålla i luckan eller dess kanter. Håll diskmaskinen runt sidorna eller basen när den ska flyttas.
- Vidrör inte värmeelementen under eller direkt efter användning.
- Använd inte diskmaskinen såvida inte allt omslutande hölje finns på plats. Öppna luckan mycket försiktigt när programmet körs eftersom det finns risk för att hett vatten sprutar ut ur apparaten.
- Placera inte tunga föremål på den öppna luckan. Apparaten kan tippa.
- När föremål laddas som skall diskas:
 - Placera vassa föremål så att de inte skadar luckans tätning.
 - Varning: Knivar och andra redskap med vassa spetsar skall placeras i korgen med spetsen nedåt eller placeras horisontellt.
- Låt inte plastföremål komma i kontakt med värmeelementet.
- Kontrollera att diskmedelsfacket är tomt när diskningen är avslutad.
- Diska inte plastföremål såvida inte de är märkta att de är diskmaskinssäkra eller liknande.
- Använd endast diskmedel och sköljmedel som skapats för en automatisk diskmaskin.
- Andra sätt att koppla bort från elnätet måste inorporeras i det fasta ledningsnätet med minst 3 mm kontaktseparation i alla poler.
- Luckan bör inte lämnas öppen eftersom det finns risk att man snubblar över den.
- För att spara energi ska du alltid komma ihåg att stänga av diskmaskinen när du använt den färdigt. Diskmaskinen bör inte lämnas oövervakad när den är i drift.
- Ta bort luckan när diskmaskinen tas ur bruk eller den skall kastas.
- Under installationen får inte elsladden böjas överdrivet mycket eller på ett farligt sätt eller plattas till.
- Mixtra inte med kontrollerna.
- Apparaten skall anslutas till vattenledningen med ny slanguppsättning.
- lacera aldrig tunga eller blöta föremål direkt ovanpå apparaten.
- Ta inte isär, reparera eller modifiera maskinen. Det kan göra garantin ogiltig och leda till att maskinen inte fungerar och orsaka eldsvåda eller personskada.
- Manuell försköljning av artiklar leder till ökad vatten- och energiförbrukning och rekommenderas inte.
- Disk i en hushållsdiskmaskin förbrukar vanligtvis mindre energi och vatten än handdisk, under förutsättning att diskmaskinen används i enlighet med tillverkarens anvisningar.

- Använd inte en kontakt med flera uttag, extern timer eller en förlängningskabel. Den kan överhettas och orsaka brand.
- Trots att alla åtgärder vidtagits för att säkerställa att det inte ska finnas några grader eller vassa kanter, rekommenderar vi att man använder skyddshandskar när man packar upp, installerar och flyttar maskinen. Det förhindrar personskador.
- Vattentryck:
 - Högsta ingående vattentryck (Pa): 1,0 MPa
 - Minsta ingående vattentryck (Pa): 0,04 MPa
- För maximalt antal kuvert som ska diskas, se installations-/bruksanvisningen.



Jordanslutningsinstruktioner

VARNING: DENNA UTRUSTNING MÅSTE ANSLUTAS TILL JORD.

- Denna apparat är utrustad med en nätsladd med en utrustnings jordledare och en jordad kontakt.
- Kontakten måste anslutas till lämpligt uttag installerat och jordat i enlighet med lokala standarder och krav.



- Felaktig anslutning av utrustningens jordledare kan innebära risk för elektriska stötar.
- Ledningarna i sladden är har följande färger:
 - grön och gul = jord,
 - Blå=neutral
 - Brun=ström.
- Rådfråga behörig elektriker eller servicerepresentant om du är osäker på om utrustningen är ordentligt jordad.
- Modifiera aldrig kontakten som medföljer utrustningen.

ASTIANPESUKONE

Oman turvallisuutesi tähden ja vahinkojen tai sähköiskujen vaaran vähentämiseksi tulee noudattaa alla annettuja turvallisuusohjeita.

- Lue kaikki ohjeet huolellisesti ennen astianpesukoneen käyttämistä ja säilytä ne myöhempää käyttöä varten.
- Säilytä käyttöopas. Jos luovutat astianpesukoneen kolmannelle osapuolelle, varmista, että tämä käyttöopas seuraa mukana.
- Pidä astianpesukoneen tuuletusaukot vapaana kaikista esteistä. Astianpesukoneen pohjassa olevia ilmanvaihtoaukkoja ei saa tukkia matolla.
- Valitse astianpesukoneelle paikkaa loitolla lämmönlähteistä kuten lämpöpatteri tai avotuli.
- Lapsia on valvottava, jotta varmistetaan, etteivät he leiki astianpesukoneella.
- Pidä virtajohto poissa lasten ulottuvilta.
- Tätä laitetta saavat käyttää yli 8-vuotiaat ja sellaiset henkilöt, joiden fyysiset, aistimelliset tai henkiset kyvyt ovat alentuneet tai joilla ei ole kokemusta tai tietoutta laitteen käytöstä, jos heitä valvotaan ja he saavat ohjeet laitteen turvalliseen käyttöön ja he ymmärtävät, mitä vaaroja laitteen käyttöön liittyy. Lapset eivät saa leikkiä laitteella. Vain yli 8-vuotiaat lapset saava puhdistaa laitteen ja suorittaa käyttäjän kunnossapitotehtäviä aikuisen valvonnassa. Lapset eivät saa suorittaa puhdistamista ja kunnossapittoa ilman valvontaa.
- Älä anna pesuaineiden ja huuhtelukirkasteiden joutua lasten käsiin. Ne voivat aiheuttaa kemiallisia palovammoja suuhun, kurkkuun tai silmiin tai johtaa tukehtumiseen.
- Pidä lapset loitolla astianpesukoneesta, kun luukku on auki.
- Sammuta ja irrota virtapistoke pistorasiasta ennen kuin lisäät tai poistat työkaluja tai lisävarusteita sekä käytön jälkeen ja ennen puhdistamista.
- Älä koske liikkuviin osiin tai kiinnitettyihin lisävarusteisiin.
- Älä koskaan käytä vahingoittunutta laitetta.
- Jos virtajohto on vahingoittunut, valmistajan, huoltoedustajan tai vastaavasti pätevien henkilöiden täytyy se vaihtaa vaaran välttämiseksi.
- Pidä virtajohto ja pistoke poissa vedestä.
- Älä koskaan ylitä maksimikapasiteettia.
- Tämän astianpesukoneen nostamiseen tarvitaan kaksi henkilöä.
- Käytä astianpesukonetta vain sen tarkoitettuun kotitalouskäyttöön.
- Tämä laite on tarkoitettu kotitalouksien sisäkäyttöön ja vastaaviin sovelluksiin, kuten:
 - henkilöstön keittiöalueet kaupoissa, toimistoissa ja muissa työympäristöissä;
 - maataloissa;
 - asiakkaiden käytössä hotelleissa, motelleissa ja muissa majoituslaitoksissa;
 - majoitus- ja aamiainen -tyyppisissä majoituslaitoksissa.

VAROITUS



AINOASTAAN VALTUUTETUT HUOLTOHENKILÖT VOIVAT SUORITTA AITTEEN SUOJAKUORTEN POISTAMISTA VAATIVIA KORJAUSTOIMENPITEITÄ.



VAARATILANTEIDEN JA SÄHKÖISKUN VAARAN VÄLTÄMISEKSI ÄLÄ YRITÄ ITSE KORJATA LAITETTA.

- Älä istu tai seiso luukun tai astiatelineen päällä.
- Älä siirrä astianpesukonetta pitämällä kiinni ovesta tai sen reunoista. Pidä astianpesukoneesta kiinni sivuilta siirtäessäsi sitä.
- Älä kosketa kuumennuselementtiä käytön aikana tai heti sen jälkeen.
- Älä käytä astianpesukonetta, elleivät kaikki suojakannet ole paikoillaan. Avaa luukku varovasti, kun pesuohjelma on käynnissä, sillä laitteesta saattaa roiskua ulos kuumaa vettä.
- Älä aseta mitään painavia esineitä avoimen luukun päälle. Laite saattaa kaatua.
- Pestäviä kohteita lisättäessä:
 - Sijoita terävät kohteet niin, etteivät ne vahingoita luukun tiivisteitä;
 - Varoitus: Veitset ja muut teräväkärkiset keittiövälineet on asetettava koriin kärki alaspäin tai asetettava vaaka-asentoon.
- Älä päästä muoviesineitä kosketuksiin kuumennuselementin kanssa.
- Tarkista, että pesuainelokero on tyhjä pesuohjelman suorittamisen jälkeen.
- Älä pese muoviesineitä, jollei niitä ole merkitty konepesunkestäviksi tai vastaavasti.
- Käytä vain automaattiselle astianpesukoneelle tarkoitettuja pesuaineita ja huuhtelukirkasteita.
- Muut laitteen virransyötöstä irrottamisratkaisut on liitettävä kiinteällä johdotuksella vähintään 3 mm:n kontaktivälillä kaikilla navoilla.
- Luukku ei saa jättää puoliaksi auki, sillä se voi johtaa laitteen kaatumisvaaraan.
- Muista aina energian säästämiseksi kytkeä astianpesukone pois päältä, kun et enää käytä sitä. Astianpesukonetta tulee pitää aina silmällä, kun sitä käytetään.
- Irrota pesuosaston luukku, kun poistat vanhan astianpesukoneen pois käytöstä.
- Asennuksen aikana virtakaapeli ei saa taipua liikaa tai vaarallisesti eikä litistyä.
- Älä peukaloi säätimiä.
- Laite on liitettävä vesijohtoverkkoon uusilla letkusarjoilla.
- Älä koskaan aseta painavia tai märkiä kohteita suoraan laitteen päälle.
- Älä pura, korjaa tai mukauta konetta. Se voi mitätöidä takuun ja aiheuttaa toimintahäiriön ja johtaa tulipaloon tai vammaan.
- Manuaalinen kohteiden esihuuhtelu ei ole suositeltavaa, se lisää veden ja energian kulutusta.
- Kotitalouden astianpesukoneessa pesemin kuluttaa yleensä vähemmän energiaa ja vettä kuin käsin peseminen, mikäli astianpesukonetta käytetään valmistajan ohjeiden mukaisesti.
- Älä käytä pistotulppasovitinta, ulkoisen ajastimen tai jatkojohtoa. Ne voivat

ylikuumeta ja aiheuttaa tulipalon.

- Vaikka kaikki tarpeellinen on tehty sen varmistamiseksi, ettei tässä koneessa olisi särmiä tai teräviä reunoja, on suositeltavaa käyttää suojahansikkaita tätä konetta asennettaessa tai siirrettäessä. Tällä estetään mahdolliset vammat.
- Vedenpaine:
 - Maksimi tulovedenpaine (Pa): 1,0 MPa
 - Minimi tulovedenpaine (Pa): 0,04 MPa
- Katso pestävien astiastojen enimmäismäärä asennus/ohjeet-käyttöoppaasta.



Maadoitusohjeet

VAROITUS: TÄMÄ LAITE ON MAADOITETTAVA.

- Tämä laite on varustettu virtajohtolla, jossa on maadoitusjohdin ja maadoituspistoke.
- Pistoke on kytkettävä sopivaan pistorasiaan, joka on asennettu ja maadoitettu paikallisten standardien ja vaatimusten mukaisesti.



- Maadoituksen virheellinen kytkentä voi aiheuttaa sähköiskun vaaran.
- Johtojen värimerkinnot ovat seuraavat:
 - Vihreä ja keltainen = suojamaa,
 - Sininen = nolla,
 - Ruskea = vaihejohdin.
- Jos olet epävarma laitteen oikeasta maadoituksesta tai jos pistoke ei sovi oikein pistorasiaan, tarkistuta asia pätevällä sähkötekniikalla tai huollolla.
- Älä koskaan muokkaa laitteen mukana tullutta pistoketta.

OPVASKEMASKINE

For din fortsatte sikkerhed og for at reducere risikoen for skader eller elektrisk stød bedes du følge angivelserne herunder.

- Læs omhyggeligt alle anvisninger, inden opvaskemaskinen bruges, og gem dem til senere reference.
- Gem brugervejledningen. Hvis du giver opvaskemaskinen videre til tredjemand, skal du huske også at give vedkommende brugsvejledningen.
- Opvaskemaskinens ventilationshuller skal holdes fri og uhindrede. Ventilationsåbningerne på bunden af opvaskemaskinen må ikke tildækkes af et tæppe.
- Vælg en placering for opvaskemaskinen, der ikke er for tæt på varmekilder som radiatorer eller åben ild.
- Børn skal være under opsyn for at sikre at de ikke leger med opvaskemaskinen.
- Hold ledningen ude af børns rækkevidde.
- Dette apparat må kun bruges af børn over 8 år og personer med nedsatte fysiske, sensoriske eller mentale evner, eller mangel på erfaring eller viden, hvis de er under opsyn eller er blevet instrueret i hvordan dette apparat bruges sikkert og forstår risikoen ved at bruge det. Børn må ikke lege med apparatet. Rengøring og vedligeholdelsesarbejde må ikke udføres af børn, medmindre de er over 8 år og er under opsyn. Rengøring og vedligeholdelsesarbejde må ikke udføres af børn, medmindre de er under opsyn.
- Hold opvaskemiddel og skyllemiddel udenfor børns rækkevidde. Midlerne kan medføre kemiske forbrændinger i mund, svælg og øjne eller kvælning.
- Hold børn på afstand af opvaskemaskinen når lågen er åben.
- Sluk og træk stikket ud af stikkontakten, inden du anbringer eller fjerner redskaber/tilbehør, efter brug og før rengøring.
- Hold fingrene væk fra bevægelige dele og monteret tilbehør.
- Brug aldrig en maskine, der er beskadiget.
- Hvis ledningen beskadiges, skal den skiftes af producenten, dens serviceagent eller tilsvarende kvalificerede personer, for at undgå fare.
- Hold ledninger og kontakter væk fra vand.
- Overskrid aldrig maksimumkapaciteten.
- Der kræves 2 personer til at løfte opvaskemaskinen.
- Brug kun opvaskemaskinen til dens tilsigtede brug i hjemmet.
- Dette apparat er beregnet til indendørs brug i hjemmet, og til lignende brug på steder såsom:
 - personalekøkkener i butikker, kontorer og andre arbejdspladser;
 - landbrug;
 - af klienter på hoteller, moteller og andre typer indkvartering;
 - bed and breakfast type miljøer.

ADVARSEL



DET ER FARLIGT FOR ALLE ANDRE END AUTORISERET SERVICEPERSONALE AT UDFØRE SERVICERING OG REPARATIONER DER INVOLVERER AFTAGELSE AF AFDÆKNINGER.



FOR AT UNDGÅ RISIKO FOR ELEKTRISK STØD MÅ DU IKKE FORSØGE REPARATIONER SELV.

- Sid eller stå ikke på lågen eller opvaskekurvene.
- Flyt ikke opvaskemaskinen ved at holde i døren eller dens kanter. Hold i opvaskemaskinen ved holde i siderne eller understykket når den flyttes.
- Berør ikke varmelegemet under eller umiddelbart efter brug.
- Opvaskemaskinen må ikke benyttes uden afdækningspanelerne påsat. Åbn lågen meget forsigtigt hvis der kører et program, da der kan være fare for at der sprøjter varmt vand ud af maskinen.
- Placér ikke nogen tunge genstande på den åbne låge. Maskinen kunne vippe.
- Når der sættes ting i maskinen til vask:
 - Læg/sæt skarpe genstande så de ikke beskadiger lågepakningen.
 - Advarsel: Knive og andre spidse genstande skal sættes i kurven med spidsen nedad eller lægges vandret.
- Læg ikke plastikgenstande, så de kommer i kontakt med varmelegemet.
- Kontrollér at opvaskemiddelrummet er tomt efter gennemført vaskecyklus.
- Der må ikke vaskes plastikgenstande i maskinen medmindre de er mærket opvaskemaskinesikre eller lignende.
- Anvend kun opvaskemiddel og skyllemiddel, der er beregnet til automatisk opvaskemaskine.
- Der skal monteres alternativ frakobling fra strømforsyningen, som skal sidde i den faste ledningsføring og have mindst 3 mm kontaktadskillelse imellem alle poler.
- Lågen bør ikke efterlades åben, da man kan snuble over den.
- For at spare strøm, bør opvaskemaskinen altid slukkes efter brug. Opvaskemaskinen bør holdes under opsyn når den er i brug.
- Fjern lågen til opvaskemaskinen ved udskiftning af en gammel opvaskemaskine eller hvis den skal kasseres.
- Under opstillingen må ledningen ikke bøjes eller trykkes for meget.
- Der må ikke fuskes med styringen.
- Maskinen skal tilsluttes vandforsyningen med nye slanger.
- Placer aldrig tunge eller våde genstande direkte oven på apparatet.
- Skil ikke maskinen ad og forsøg ikke selv at reparere eller ændre den. Dette kan ugyldiggøre din garanti og kan føre til funktionsfejl og forårsage brand eller personskade.
- Hvis tøjet skylles på forhånd, forøges vand- og energiforbruget og dette anbefales ikke.

- Vask i opvaskemaskinen bruger normalt mindre energi og vand end håndopvask, forudsat at opvaskemaskinen bruges i henhold til producentens anvisninger.
- Brug ikke en adapter, ekstern timer eller en forlængerledning. Disse kan overophede og medføre brand.
- Selvom vi gør at for, at denne maskine ikke har grater eller skarpe kanter, anbefaler vi, at du bruger beskyttelseshandsker, når maskinen pakkes ud, opstilles og flyttes. På denne måde undgår du skader.
- Vandtryk:
 - Maksimal tryk på vandindløbet (Pa): 1,0 MPa
 - Minimalt tryk på vandindløbet (Pa): 0,04 MPa
- Det maksimale antal kuverter, der skal vaskes, kan findes i opstillings- og brugsvejledningen.



Anvisninger vedrørende jordforbindelse

ADVARSEL: DETTE Udstyr SKAL JORDFORBINDES.

- Dette apparat er udstyret med en strømledning med en jordledning og et jordstik.
- Stikket skal skal anbringes i en stikkontakt, installeret og jordforbundet i overensstemmelse med lokale standarder og krav.



- Forkert tilslutning af jordforbindelseslederen kan give elektrisk stød.
- Ledningens ledere er farvet på følgende måde:
 - Grøn og gul = jord,
 - Blå = neutral,
 - Brun = strømførende.
- Tjek med en kvalificeret elektriker eller servicerepræsentant, hvis du er i tvivl, om udstyret er korrekt jordforbundet eller hvis stikket ikke passer i din stikkontakt.
- Foretag aldrig ændringer på stikket, som leveres med udstyret.

**GB**

The symbol on the product or its packaging indicates that this product must not be disposed of with your other household waste. Instead, it is your responsibility to dispose of your waste equipment by handing it over to a designated collection point for the recycling of waste electrical and electronic equipment. The separate collection and recycling of your waste equipment at the time of disposal will help conserve natural resources and ensure that it is recycled in a manner that protects human health and the environment.

For more information about where you can drop off your waste for recycling, please contact your local authority, or where you purchased your product.

NO

Symbolet på produktet eller emballasjen indikerer at produktet ikke må kastes sammen med annet husholdningsavfall. I stedet er det ditt ansvar å avhende utstyret ved å levere det til et egnet innsamlingssted for resirkulering av elektrisk og elektronisk utstyr. Separat innsamling og gjenvinning av kassert utstyr på tidspunktet for deponering vil bidra til å bevare naturressurser og sikre at det resirkuleres på en måte som beskytter helse og miljø.

For mer informasjon om hvor du kan levere avfall til gjenvinning, kan du kontakte lokale myndigheter, eller der du kjøpte produktet.

SE

Sybolen på produkten eller dess förpackning indikerar att denna produkt inte får kastas bort tillsammans med ditt vanliga hushållsavfall. Istället är det ditt ansvar att slänga bort utrustningen genom att lämna över den till en ansvarig insamlingsstation för återanvändning av elektriska eller elektroniska apparater. Den separata återvinningscentralen för din bortkastade utrustning kommer att ta tillvara på återanvändbara produkter och konservera naturliga tillgångar och intyga att utrustningen återanvänds på ett sätt som skyddar mänsklig hälsa och miljön.

För ytterligare information om var du kan slänga bort ditt avfall för återanvändning, vänligen kontakta din lokala myndighet eller där du inhandlade produkten.

FI

Tuotteessa tai sen pakkauksessa oleva merkintä osoittaa, että tätä tuotetta ei saa hävittää muun kotitalousjätteen mukana. Sen sijaan vastuullasi on hävittää kyseinen laite viemällä se määrättyyn käytettyjen sähkö- ja elektroniikkatuotteiden keräyspisteeseen kierrätystä varten. Erilliset käytettyjen laitteiden keräys- ja kierrätystoimet auttavat säästämään luonnonvaroja ja varmistamaan, että laitteet kierrätetään ihmisten terveyttä ja ympäristöä suojelevalla tavalla.

Saat lisätietoja jätteen keräys- ja kierrätyspisteistä ottamalla yhteyttä paikallisiin viranomaisiin tai jälleenmyyjäisi.

DK

Symbolet på produktet eller dets emballage angiver, at dette produkt ikke må bortskaffes sammen med andet husholdningsaffald. Det er i stedet dit ansvar at bortskaffe dette affald ved at aflevere det til et designeret modtagersted for genbrug af elektrisk og elektronisk udstyr. Sortering og genbrug af dit affald når du bortskaffer det vil hjælpe med at præservere naturressourcer og sikre, at det genbruges på en måde, som beskytter menneskelig sundhed og miljøet.

For mere information om, hvor du kan aflevere dit affald til genbrug, bør du kontakte de lokale myndigheder eller der, hvor du købte produktet.

Currys Group Limited (co. no. 504877)
1 Portal Way, London, W3 6RS, UK

EU Representative
Currys Ireland Limited (259460)
3rd Floor Office Suite,
Omni Park SC, Santry, Dublin 9, Republic of Ireland

 www.elkjop.no/support
 www.elgiganten.se/support

 www.gigantti.fi/support
 www.elgiganten.dk/support

LOGIK

Dishwasher

Installation / Instruction Manual
Installasjons- / Instruksjonsmanual
Installation- / Instruktionsbok
Asennus / Käyttöopas
Installations- / Brugervejledning

LDWE45W20N



Unpacking	8
Installation	9
Location	9
Product Overview	15
Front View	15
Rear View	15
Internal View	16
Control Panel	17
Before Operating	18
To Open the Door	18
To Close the Door	18
Items Not Suitable for Use in the Dishwasher	18
Adding Detergent Powder or Tablet	19
Adding Rinse Aid	20
Adding Salt	22
Adjusting Salt Consumption	23
Loading the Dishwasher	24
Before Loading the Dishwasher	24
Upper Basket	25
Lower Basket	26
Cutlery Basket	28
Wash Cycle Table (to comply with EN 50242)	29
Wash Cycle Table (to comply with EN 60436)	30
Starting a Wash Cycle	31
Changing a Programme	31
At the End of a Programme	31
Switching Off the Unit	32
Unloading the Dishwasher	32
Adding Dishes	32
Half Load	32
Cleaning After Use	33
External Care	33
Internal Care	33
Frost Precaution	34
Moving the Dishwasher	34
Maintenance After a Prolonged Period of Non-Operation	34
Hints and Tips	35
Technical Problems	35
Disposal of the Dishwasher	37
Disposal of Packing Material	37
Specifications	37

Pakke opp	38
Installasjon	39
Plassering	39
Produktoversikt	45
Sett forfra	45
Sett bakfra.....	45
Sett fra innsiden.....	46
Kontrollpanel	47
Før du begynner	48
Åpne døren.....	48
Lukke døren	48
Gjenstander som ikke egner seg for oppvaskmaskinen.....	48
Legge til oppvaskpulver eller -tablett	49
Fylle på glansmiddel.....	50
Fylle på salt	52
Justere saltforbruk	53
Sette inn i oppvaskmaskinen	54
Før du setter inn i oppvaskmaskinen.....	54
Øvre kurv.....	55
Nedre kurv	56
Bestikkurv	58
Oppvasktabell (For å overholde EN 50242)	59
Oppvasktabell (For å overholde EN 60436)	60
Starte en vaskesyklus	61
Endre et program	61
Ved slutten av et program	61
Slå av enheten	62
Ta ut av oppvaskmaskinen	62
Legge til oppvask	62
Halv oppvask	62
Rengjøring etter bruk	63
Utvendig vedlikehold.....	63
Innvendig ettersyn	63
Forholdsregler ved frost	64
Flytte oppvaskmaskinen	64
Vedlikehold etter en lang periode uten bruk	64
Råd og tips	65
Tekniske problemer.....	65
Avhending av oppvaskmaskinen	67
Avhending av emballasje	67
Spesifikasjoner	67

SE Innehållsförteckning

Packa upp	68
Installation	69
Plats.....	69
Produktöversikt	75
Vy framifrån	75
Baksida.....	75
Insidan.....	76
Kontrollpanel	77
Innan användning	78
För att öppna luckan.....	78
För att stänga luckan	78
Föremål som inte är lämpliga att använda i diskmaskinen	78
Lägga till diskmedel eller diskmedelstablett	79
Sköljmedel.....	80
Lägga till salt.....	82
Inställning av saltförbrukningen	83
Ladda diskmaskinen	84
Innan diskmaskinen laddas.....	84
Övre korg	85
Nedre korgen.....	86
Bestickkorg.....	88
Diskcykeltabell (För att följa EN 50242)	89
Diskcykeltabell (För att följa EN 60436)	90
Start av diskcykeln	91
Byte av program	91
Vid slutet av programmet	91
Stänga av enheten	92
Urplockning av diskmaskinen	92
Sätta in disk	92
Halvfullt	92
Rengöring efter användning	93
Yttre vård.....	93
Inre vård.....	93
Frostskydd	94
Flyttning av diskmaskinen	94
Underhåll efter en lång period utan användning	94
Tips och råd	95
Tekniska problem.....	95
Avyttring av diskmaskinen	97
Avyttring av förpackningsmaterial	97
Specifikationer	97

Pakkauksesta purkaminen	98
Asennus	99
Paikka	99
Tuotteen yleiskatsaus	105
Näkymä edestä	105
Näkymä takaa	105
Näkymä sisältä	106
Ohjauspaneeli	107
Ennen käyttöä	108
Luukun avaaminen	108
Luukun sulkeminen	108
Astianpesukoneessa käytettäväksi sopimattomat kohteet	108
Pesuaineen tai pesuainetabletin lisääminen	109
Huuhtelukirkasteen lisääminen	110
Suolan lisääminen	112
Suolan kulutuksen säätö	113
Astianpesukoneen täyttö	114
Ennen astianpesukoneen täyttöä	114
Yläkori	115
Alakori	116
Ruokailuvälinekori	118
Pesuohjelmataulukko (EN 50242 -standardin mukainen)	119
Pesuohjelmataulukko (EN 60436 -standardin mukainen)	120
Pesuohjelman käynnistäminen	121
Pesuohjelman muuttaminen	121
Pesuohjelman lopussa	121
Koneen sammuttaminen	122
Astianpesukoneen tyhjentäminen	122
Astioiden lisääminen	122
Puolitäyttö	122
Puhdistus käytön jälkeen	123
Ulkopuolen ylläpito	123
Sisäpuolen ylläpito	123
Jäätymisvaroitimet	124
Astianpesukoneen siirtäminen	124
Kunnossapito pitkän käyttämättömyysjakson jälkeen	124
Vihjeitä ja vinkkejä	125
Tekniset ongelmat	125
Astianpesukoneen hävittäminen	127
Pakkausmateriaalin hävittäminen	127
Tekniset tiedot	127

DK Indholdsfortegnelse

Udpakning	128
Installation	129
Placering.....	129
Produktoversigt.....	135
Set forfra.....	135
Set bagfra.....	135
Indeni	136
Kontrolpanel	137
Før brug	138
Sådan åbnes lågen	138
Sådan lukkes lågen.....	138
Emner, der ikke er egnede til vask i opvaskemaskinen	138
Tilføjelse af opvaskemiddel eller opvaskemiddeltablet.....	139
Tilføjelse af skyllemiddel	140
Tilføjelse af salt.....	142
Justering af saltforbrug.....	143
Fyldning af opvaskemaskinen.....	144
Før opvaskemaskinen fyldes.....	144
Øverste kurv.....	145
Nederste kurv	146
Bestikkurv	148
Skema over vaskecyklus (For at overholde EN 50242)	149
Skema over vaskecyklus (For at overholde EN 60436)	150
Start af vaskecyklus.....	151
Skift af program.....	151
Ved programmets afslutning	151
Slukning af enheden	152
Tømning af opvaskemaskinen.....	152
Sådan tilføjer du tallerkner	152
Halv opvask.....	152
Rengøring efter brug	153
Udvendig pleje.....	153
Indvendig pleje.....	153
Frostsikring	154
Flytning af opvaskemaskinen	154
Vedligeholdelse efter længere periode ude af drift	154
Gode råd.....	155
Tekniske problemer.....	155
Kassering af opvaskemaskinen.....	157
Kassering af emballage.....	157
Specifikationer.....	157

Thank you

for purchasing your new product. We recommend that you spend some time reading this instruction manual in order that you fully understand all the operational features it offers. You will also find some hints and tips to help you resolve any issues.

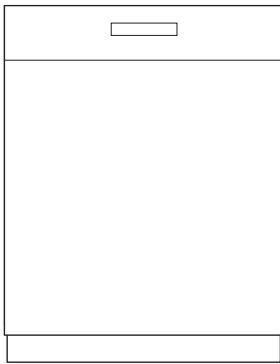
Read all the safety instructions carefully before use and keep this instruction manual for future reference.

Unpacking

Remove all items from the packaging. Retain the packaging. If you dispose of it please do so according to local regulations.

The following items are included:

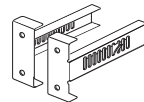
GB



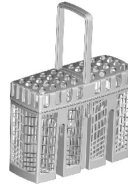
The Main Unit



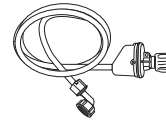
Installation Hook x 2



Toe Panel Mounting Bracket x 2



Cutlery Basket



Safety Supply Hose



Hole Cover x 2



M4 Nut x 4



ST4x14 Screw x 6



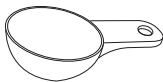
ST3.5x16 Screw x 2



M4x10 Screw x 4



Toe Panel x 1



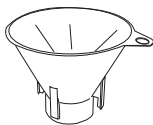
Detergent Measuring Spoon
1 full spoon = 20g (approx.)



Measuring Cup
60ml (approx)



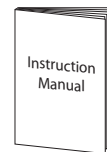
Condensation Strip



Salt Funnel



U-shape Hose Holder



Instruction Manual



This product has been wet tested to ensure correct operation. As a result some water may remain inside the unit. This is normal and safe. Remove any water droplets from the exterior if necessary.

INSTALLATION

Location

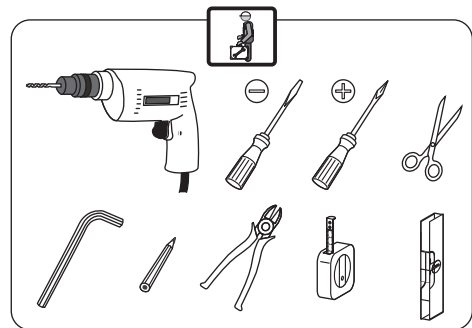
When selecting a position for your dishwasher you should make sure the installation surface is flat and firm, and the room is well ventilated. Avoid locating your dishwasher near a heat source, e.g. cooker, boiler or radiator. Extreme cold ambient temperatures may also cause the appliance not to perform properly. This dishwasher is not designed for use in a garage or outdoor installation.

Do not drape the dishwasher with any covering. When installing, ensure that free space is left at the sides.

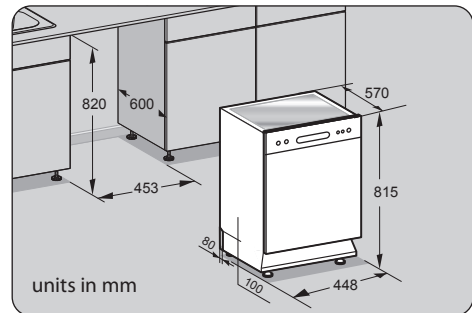


All parts removed must be saved to do the reinstallation in the future. Ensure the dishwasher is unplugged and empty. We recommend that 2 people handle the dishwasher during installation.

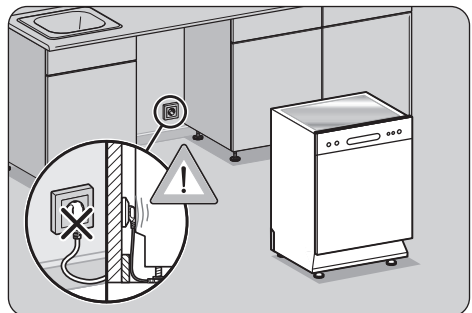
1. Please ensure the dishwasher is installed by a qualified technician. Refer to the tools required.



2. Ensure there is clearance each side of the unit to allow slight sideways movement for servicing when required. The figure outlines the minimum dimensions required to accommodate the dishwasher within fitted kitchen furniture units.



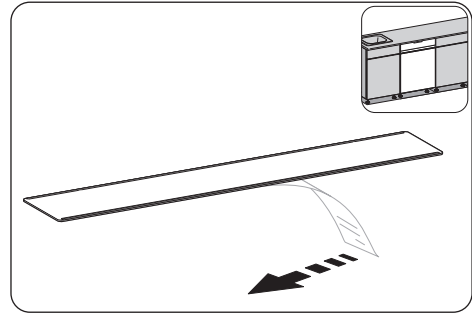
3. Do not connect the unit to the mains socket before installation. Ensure you are not installing the unit right in front of the mains socket. This is to avoid potential damage to the back of the unit.



INSTALLATION

4. The condensation strip must be fitted to the underside of the worktop above your dishwasher to protect it against any moisture. Its purpose is to protect your worktop's underside from steam rising from the dishwasher.

Remove the backing paper from the condensation strip.



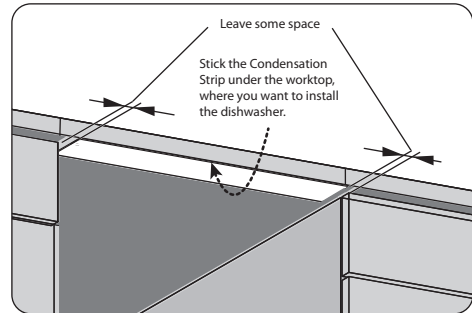
5. Stick the condensation strip to the underside of the worktop.



Ensure the surface is clean prior to sticking the condensation strip to the underside of the worktop.

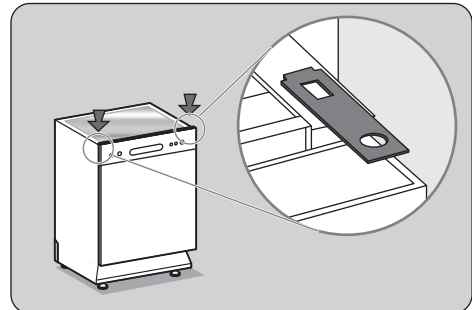


Failure to attach the condensation strip could result in damage to the underside of your worktop!

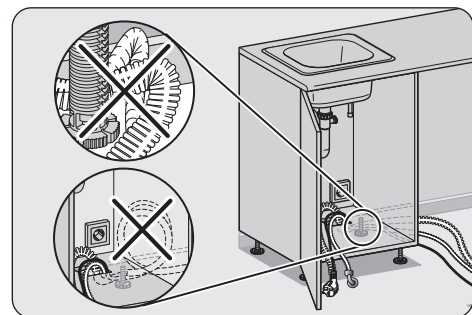


6. **For Wooden Worktop Only**

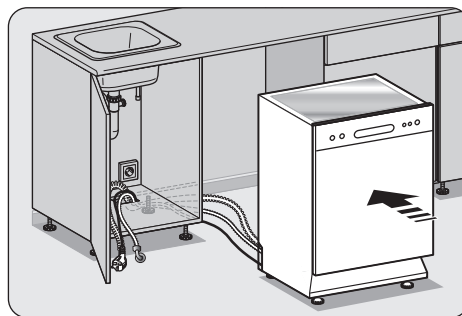
Place the Installation Hook to secure the unit as shown.



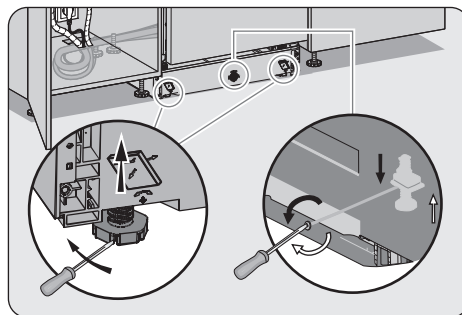
7. Position the dishwasher next to a water tap and a drain. Ensure the water inlet and drain hoses are not kinked or squashed. The unit must not stand on the mains cable.



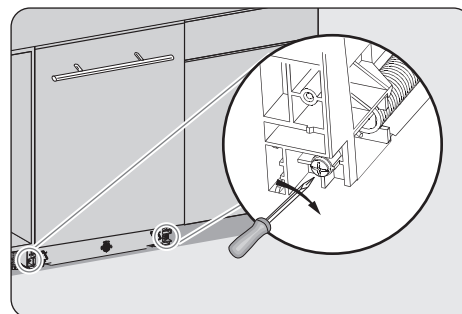
INSTALLATION



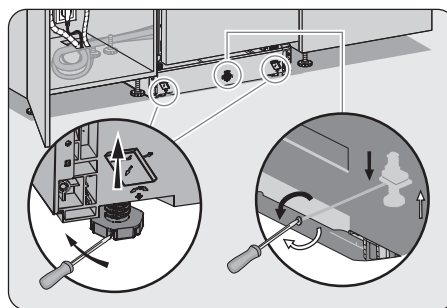
8. Good levelling is essential for correct closure and sealing of the door. When the unit is correctly levelled, the door should not catch the inner liner on either side of the cabinet. Adjust the adjustable feet to obtain the optimum levelling of the unit.



9. Adjust the bolt to loosen or tighten the tension of the dishwasher door.



10. Adjust the adjustable feet again to obtain the optimum levelling of the unit.

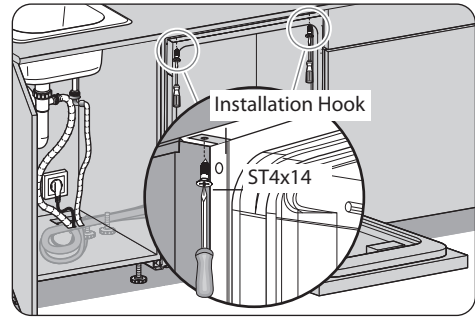


GB

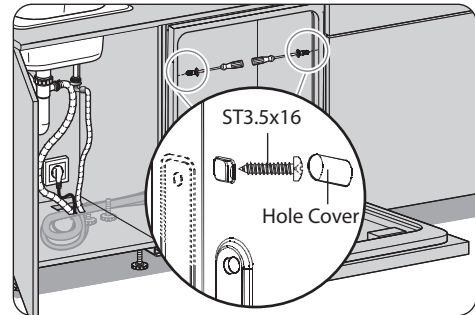
INSTALLATION

11. To secure the dishwasher under the table top, tighten the screws as shown. Note their positioning for the different types of worktops.

Wooden Worktop



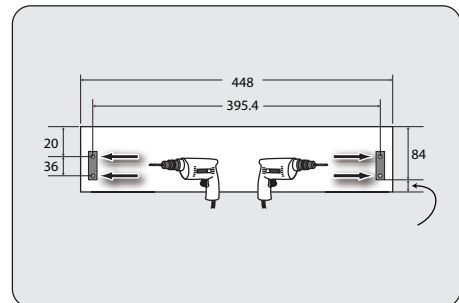
Granite / Synthetic / Ceramic Worktop



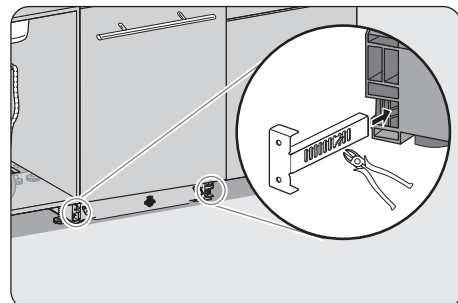
12. For Marble / Granite Worktop Only

- Bend the installation hook into a right-angle.
- Slot it into the side plane.
- Secure with 2x screws (Need type of screws)

13. Use the supplied toe panel or create your own toe panel. Cut out a 448 mm wide plinth for toe panel. Tape the supplied toe panel mounting brackets to the toe panel as shown. Drill the required holes.

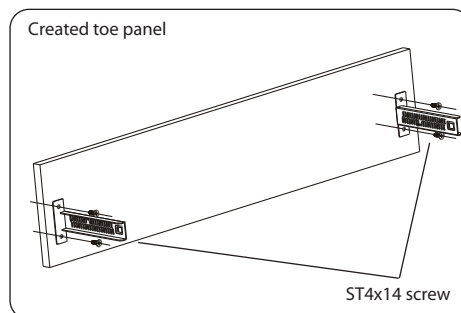
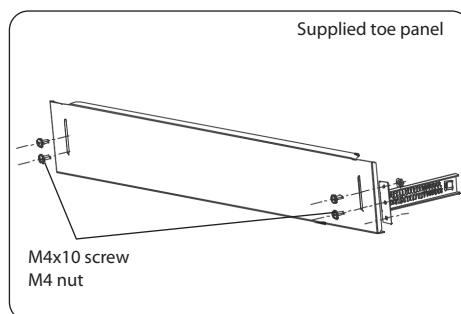


14. Determine the correct position for the toe panel mounting bracket, remove the bracket and bend the metal tab. This ensures that the toe panel won't slide in further than you need.

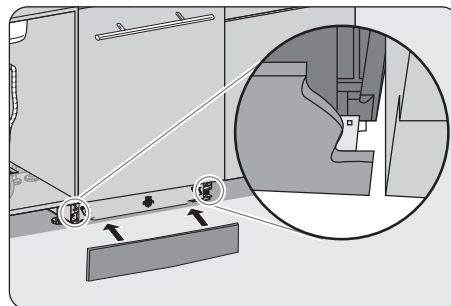


INSTALLATION

15. Attach the toe panel mounting brackets to the toe panel. Align the screw holes, then secure the toe panel.

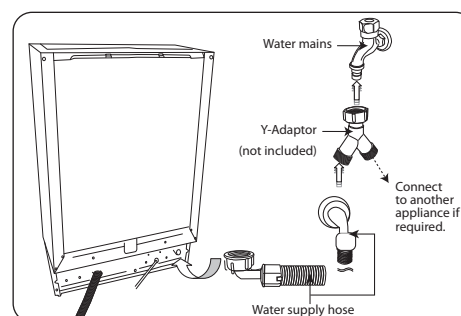


16. Attach the toe panel to the dishwasher.



17. Make sure your plumbing is suitable for use with the dishwasher. If in doubt contact a qualified plumber. This unit **MUST BE** connected to **COLD WATER MAINS** using the new water inlet hose. **OLD HOSE SETS MUST NOT BE RE-USED.** The water pressure from the water mains needs to be at a minimum of 0.04 MPa and a maximum of 1.00MPa.

- Connect the other end of the hose to your water mains. Please ensure the rubber seal is in place.
- After connecting the hose, turn on your water mains and check for leaks.



INSTALLATION



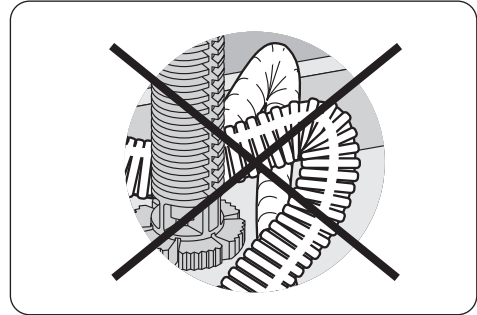
You may use a Y-Adaptor (not included) for an additional water feed for another appliance, for example a washing machine. This is only applicable for cold water mains. A Y-Adaptor is available from most DIY stores.



About the Safety Supply Hose

The safety supply hose consists of the double walls. The hose's system guarantees its intervention by blocking the flow of water in case of the supply hose breaking and when the air space between the supply hose itself and the outer corrugated hose is full of water.

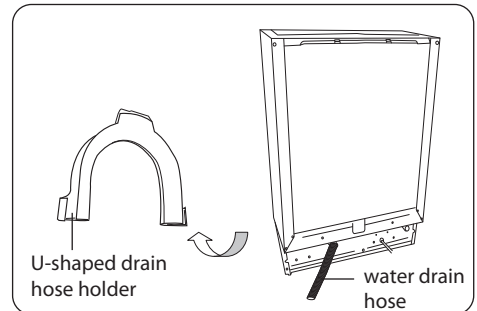
- Do not bend your drain hose.



- You may use the U-shaped drain hose holder to secure your drain hose and to avoid bending it.



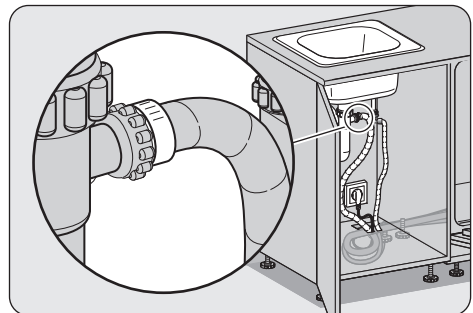
Before connecting to the waste pipe, make sure to check the waste pipe and remove any stopper or blockage inside, otherwise the unit may not be able to expel the waste water properly.



- Secure the water drain hose to the waste pipe to avoid it coming off during the washing process.

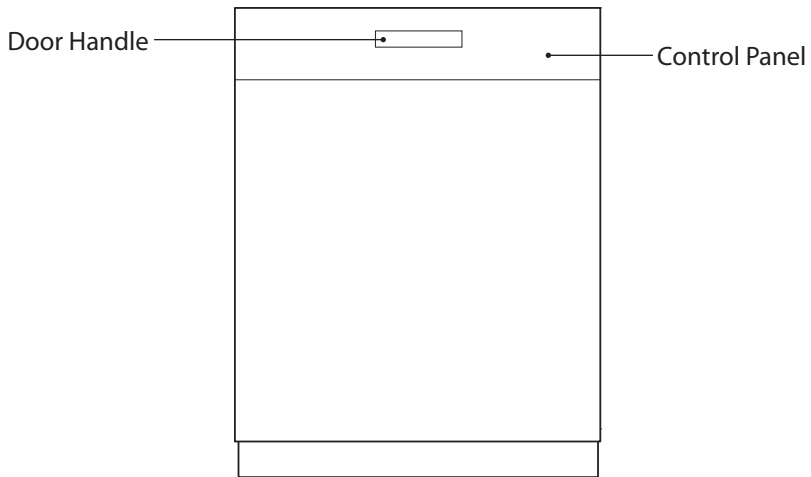


- The waste pipe must only be connected to the foul drains and not the surface water drainage system.
- The water drain hose should be placed between 40 cm and 100 cm from the floor level and must not be extended, otherwise the unit may not be able to expel the waste water properly.
- Please close the hydrant after using.



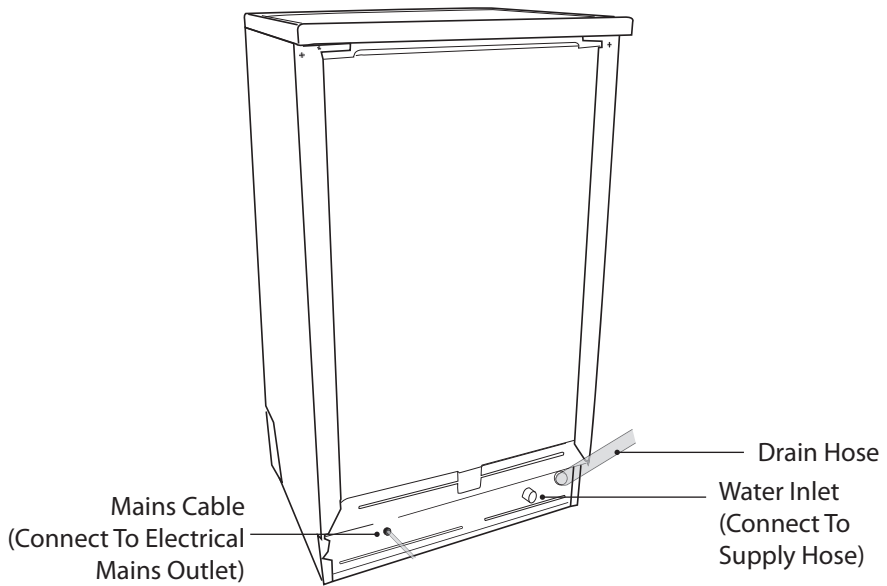
Product Overview

Front View



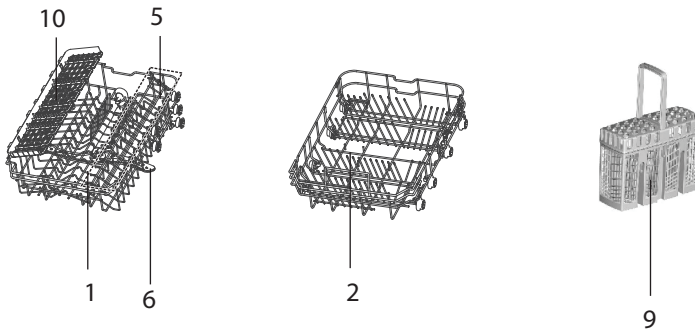
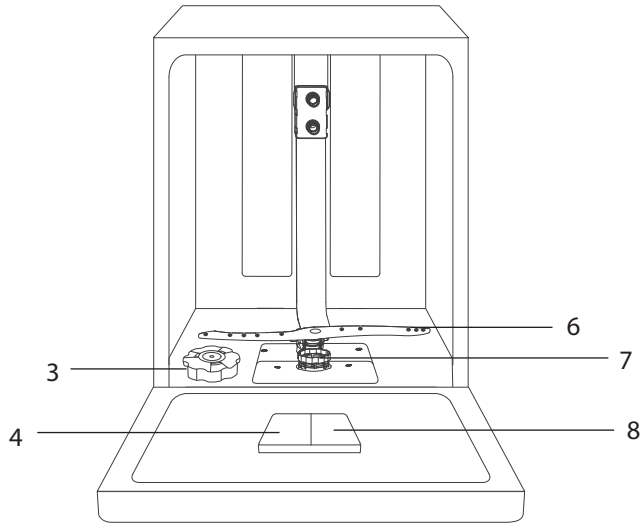
GB

Rear View



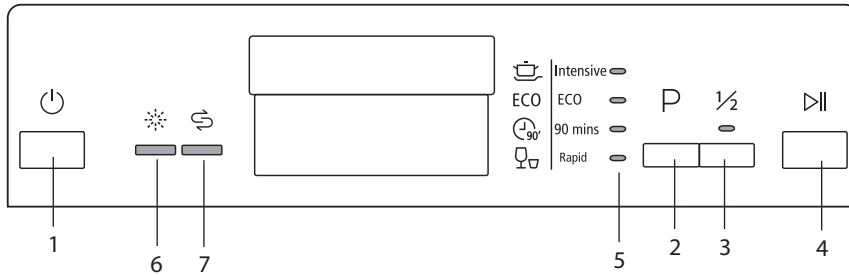
Internal View

GB



- 1. Upper Basket
- 2. Lower Basket
- 3. Salt Reservoir
- 4. Detergent Dispenser
- 5. Cup Rack
- 6. Spray Arm
- 7. Filter
- 8. Rinse Aid Reservoir
- 9. Cutlery Basket
- 10. Cutlery Rack

Control Panel



1. Power Button

To turn the dishwasher on and off.

2. Programme Button

Press to select your required washing programme.

3. Half Load Function Button

Press to select the half load washing cycle.

4. Start/Pause Button

Press to start or pause the selected programme.

5. Program Indicator Lights

Show the washing program.

6. Rinse Aid Refill Warning Light

Illuminates when the rinse aid in the dishwasher needs to be refilled.

7. Salt Refill Warning Light

Illuminates when the softening salt in the dishwasher needs to be refilled.

Before Operating

To Open the Door

- First open the door slightly to avoid water spillage.
- Pull the door handle.



If the door is opened during operation all functions are automatically interrupted.

To Close the Door

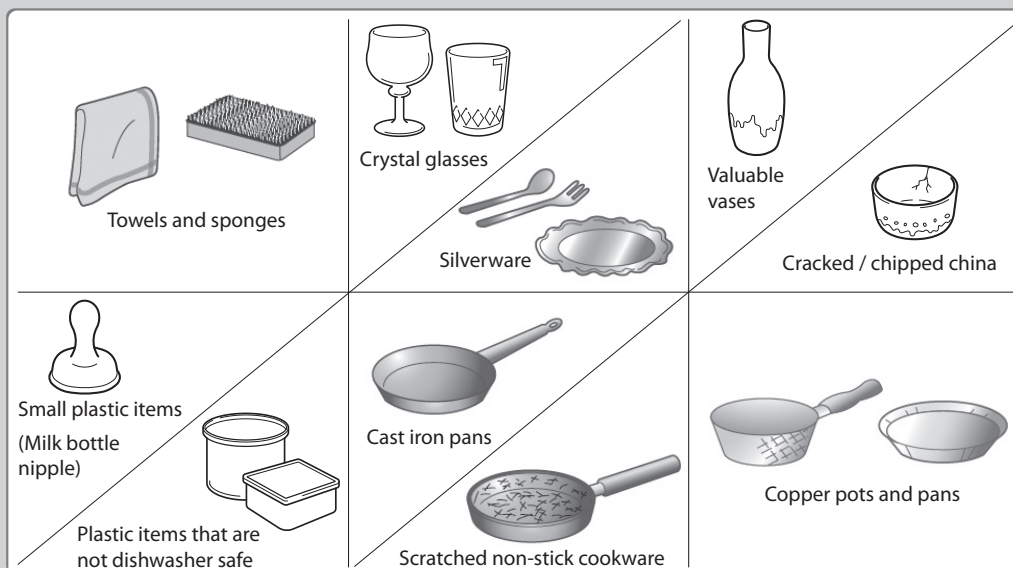
- After loading the dishes, push the baskets fully into the dishwasher.
- Lift the door upwards and push until it clicks into position.
- Do not slam the dishwasher door.

Items Not Suitable for Use in the Dishwasher

When purchasing new crockery and cutlery, please make sure they are dishwasher-proof. Some items are not suitable for dishwashers.

GB

The Following Items Are Not Suitable



- Wooden cutlery and crockery or items with wooden parts may discolour and fade. The glue used in these items is not dishwasher-proof and wooden handles may come loose after being washed in a dishwasher.
- Craft items, antiques, valuable vases and decorative glassware are also not suitable for dishwashers.
- Plastic items (e.g. tupperware) which are not heat resistant may melt or lose shape due to the high temperature in the dishwasher.
- Copper, brass, tin and aluminium items may discolour or become matt.
- Clouding may occur on glasses and delicate glassware after frequent washing. Do not wash delicate glassware, or glassware containing lead crystal in a dishwasher. Wash delicate glassware by hand instead.
- Silver and aluminium parts have a tendency to discolour during washing. Residues like egg white, egg yolk and mustard often cause discolouring and staining on silver. Therefore, please clean the residues from silver immediately after use.

Adding Detergent Powder or Tablet

Only use detergents specifically designed for use in dishwashers. To be more environmentally friendly, please use no more than the correct amount of detergent. Fill the detergent dispenser with detergent powder or tablet. See the detergent manufacturers instructions for the correct amount to use. If using tablets read the manufacturers recommendations on the tablet packaging in order to determine where the tablet should be placed (e.g. cutlery basket, detergent compartment etc.)



Irritant

Bleach and
Countertop
detergent

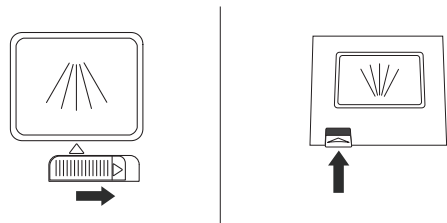


- **WARNING!** Keep out of the reach of children.
- Irritating to eyes.
- Avoid contact with eyes. In case of contact with eyes, rinse immediately with plenty of water and seek medical advice.
- If swallowed, seek medical advice immediately.

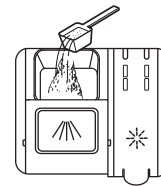
GB

Please follow the steps below to fill the detergent dispenser.

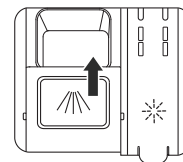
1. Open the detergent dispenser.



2. Fill the detergent dispenser with detergent powder or detergent tablet. The marking indicates the filling level.



All programmes with pre-wash need an additional detergent dosage. Just place them on the dispenser or put them inside the dishwasher. If using tablets please check the detergent manufacturers instructions. Please refer to the wash cycle table. This detergent will take effect during the pre-wash phase.



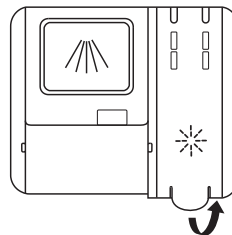
3. To close the detergent dispenser, slide the dispenser lid to the centre and press down to close.

Adding Rinse Aid

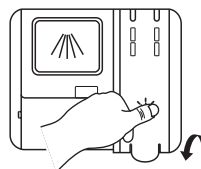
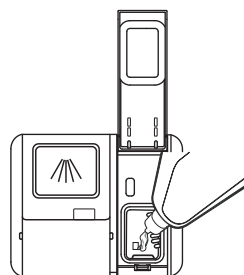
Rinse aid helps to ensure water does not cling and leave marks on crockery during the drying phase and helps crockery dry faster after it has been washed. Only pour rinse aid that is for domestic dishwashers into the reservoir. This model is designed to use liquid rinse aids only.

Please follow the steps below to pour the rinse aid into the storage reservoir, and the amount will dispense automatically.

1. Lift the rinse aid reservoir cap.





2. Pour the rinse aid and press down the cap to close.
3. Be careful not to overfill the reservoir. Wipe up any spills.



- If the water hardness in your area is soft, you may not need rinse aid as it may cause white film to develop on your dishes.
- If you decide to use a detergent tablet, you do not need to add rinse aid into the rinse aid reservoir.
- Rinse aid refill warning indicator will illuminate when the reservoir is running out of rinse aid and requires refilling.

To achieve a better drying performance, adjust the rinse aid level.

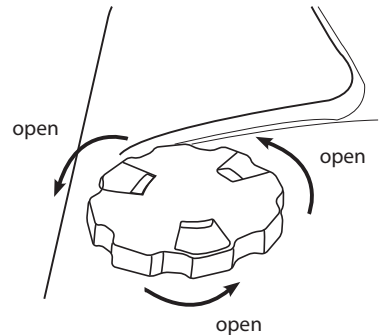
1. Press the  button to switch on the dishwasher.
2. Within 60 seconds, press and hold the **P** button for more than 5 seconds, and then press the **1/2** button to enter setting mode. The rinse aid refill warning indicator will illuminate.
3. Press the **P** button repeatedly to adjust the rinse aid level: D1 / D2 / D3 / D4 / D5. The higher the number, the more rinse aid will be used.
 - D1 (Rapid indicator illuminates)
 - D2 (90 Min indicator illuminates)
 - D3 (Rapid indicator + 90 Min indicator illuminate)
 - D4 (ECO indicator illuminates)
 - D5 (ECO indicator + Rapid indicator illuminate)
4. After adjusting the rinse aid level, press the  button to save the setting.

Adding Salt

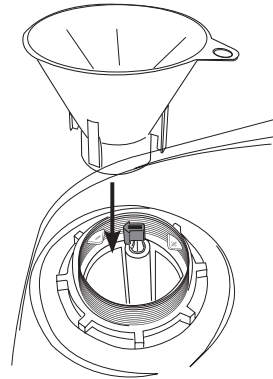
If the water in your area is hard, deposits will form on your dishes and utensils. As such, this appliance contains a salt reservoir for you to reduce the hardness of the water.

Please follow the steps below to pour the salt into the salt reservoir and to correspond to the water hardness level in your area.

1. Remove the lower basket and unscrew the reservoir cap.



2. Place the funnel provided over the salt reservoir. Pour in approximately 1.2kg of dishwasher salt depending on the brand used.



3. Fill the reservoir with water until it overflows (first use only).
4. Clean any excess salt from around the reservoir opening and then screw the cap on again firmly.
5. Run the "**Rapid**" wash programme immediately (without any crockery in the dishwasher) to remove any traces of salt from the compartment.



- The salt refill warning indicator will illuminate when the reservoir is running out of salt and requires refilling.
- The salt refill warning indicator will cease to illuminate within a few days, depending on how quickly the salt dissolves.
- If you decide to use a detergent tablet, you may not need to add salt, this depends upon the water hardness in your area and the type of tablet being used. Check with your water supplier and the detergent tablet manufacturers instructions.

Adjusting Salt Consumption

Salt consumption must be adjusted to correspond to the water hardness level in your area. If you don't know how hard the water in your home is, please ask the company that supplies water in your area.

It is recommended that adjustments should be made in accordance with the following chart.

Water Hardness				Selector Position	Salt Consumption (gram/cycle)
German °dh	French °fh	British °Clarke	mmol/l		
0-5	0-9	0-6	0-0.94	H1	0
6-11	10-20	7-14	1.0-2.0	H2	9
12-17	21-30	15-21	2.1-3.0	H3	12
18-22	31-40	22-28	3.1-4.0	H4	20
23-34	41-60	29-42	4.1-6.0	H5	30
35-55	61-98	43-69	6.1-9.8	H6	60





1°dh (German degree) = 0.178 mmol/l
1°fh (French degree) = 0.099 mmol/l
1°Clark (British degree) = 0.142 mmol/l



- Do not use everyday table salt or cooking salt as they contain insoluble substances which could damage the dishwasher.
- Do not pour detergent into the salt container. This will damage the dishwasher.

To optimise your dishwasher for the local water hardness, please follow the steps below and refer to the table above.

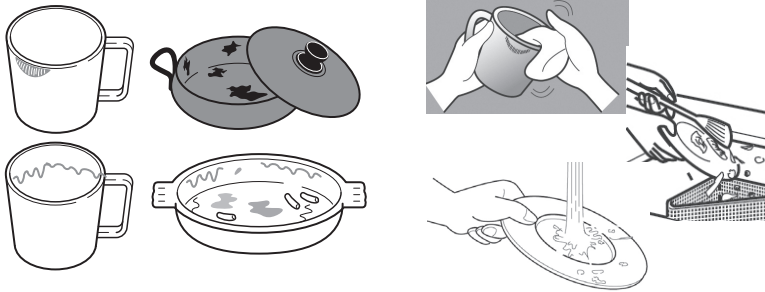
1. Press the  button to switch on the dishwasher.
2. Press and hold the **P** button for 5 seconds until the salt refill warning indicator illuminates.
3. Press the **P** button repeatedly to adjust the water hardness level: H1 / H2 / H3 / H4 / H5 / H6
 - H1 (Rapid indicator illuminates)
 - H2 (90 Min indicator illuminates)
 - H3 (Rapid indicator + 90 Min indicator illuminate)
 - H4 (ECO indicator illuminates)
 - H5 (Rapid indicator + ECO indicator illuminate)
 - H6 (90 Min indicator + ECO indicator illuminate)
4. After adjusting the water hardness level, press the  button to save the setting.

Loading the Dishwasher

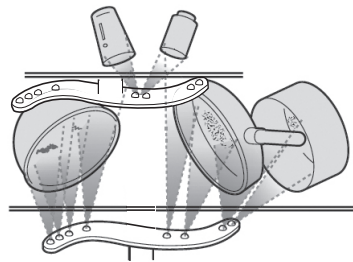
Before Loading the Dishwasher

In general, please observe the following notes before loading your cutlery and crockery in the basket.

- Remove lipstick stains and any food residues from crockery and dishes. Rinse if necessary.



- Dishes and cutlery must not lay inside one another, or cover each other.
- Load your cutlery and crockery so that water can access all surfaces.



- Ensure all items are securely positioned.
- Hollow items such as cups, glasses, pans, etc. must be placed upside down in the basket.
- Wide based items should be placed at an angle so that water can run off them freely.
- The spray arms must not be blocked by items which are too tall or hang through the baskets. If in doubt, test for free movement by manually rotating the spray arms.
- Ensure that small items cannot fall through the holders in the baskets.

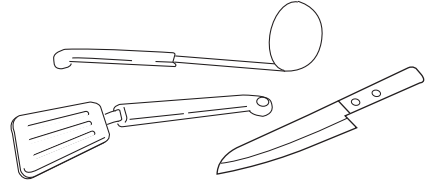


- For safety reasons, do not operate the dishwasher without the dishwasher basket in place.
- Do not wash items soiled with ash, sand, wax, lubricating grease or paint in the dishwasher. These items can damage the dishwasher. Ash does not dissolve and will be distributed in the dishwasher.

Upper Basket

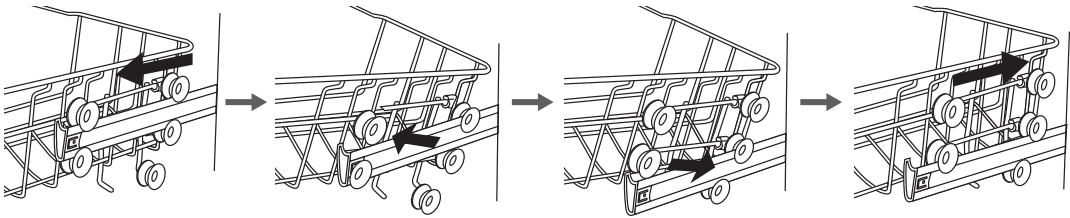
We recommend using the upper basket for small and lightweight items such as cups, saucers, glasses, dessert bowls, etc. Shallow pans or casserole dishes can also be placed in the dishwasher basket.

Long items such as soup ladles, mixing spoons and long knives should be placed lying down across the front of the upper basket.



Adjusting the Upper Basket

More space can be created for large items on the upper or lower baskets by adjusting the height of the upper basket. Ensure that basket is stable after adjusting the height.

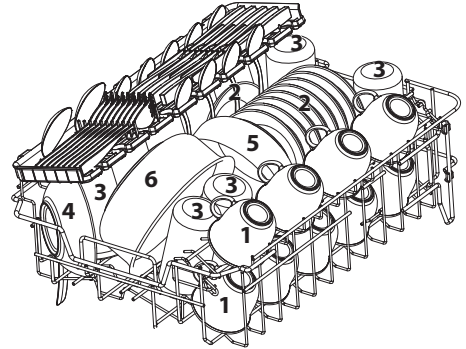


GB

Loading the Upper Basket for 9 Place Settings (To comply with EN 50242)

For optimum placement of crockery in the upper basket, please refer to the follow list and the accompanying image.

Number	Item
1	Cups
2	Saucers
3	Glasses
4	Small serving bowl
5	Medium serving bowl
6	Large serving bowl

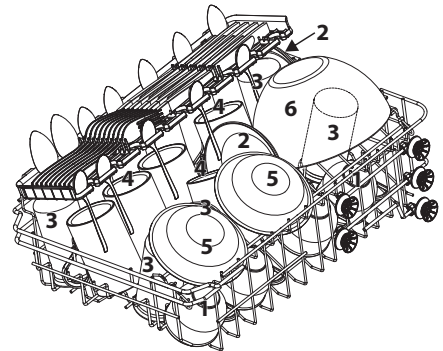


Loading the Upper Basket for 9 Place Settings (To comply with EN 60436)

For optimum placement of crockery in the upper basket, please refer to the follow list and the accompanying image.

GB

Number	Item
1	Cups
2	Saucers
3	Glasses
4	Mugs
5	Dessert bowls
6	Glass bowl

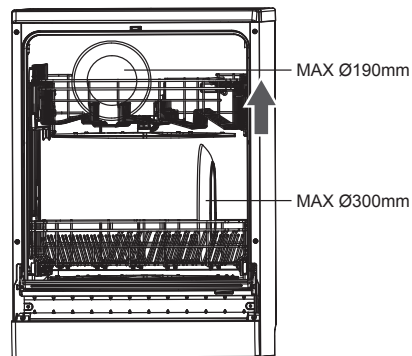
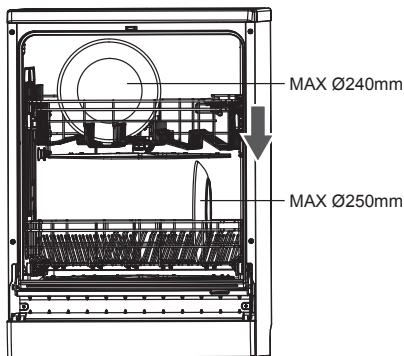


To prevent water dripping from the upper basket onto the dishes in the lower basket, we recommend that you empty the lower basket first and then the upper basket.

Lower Basket

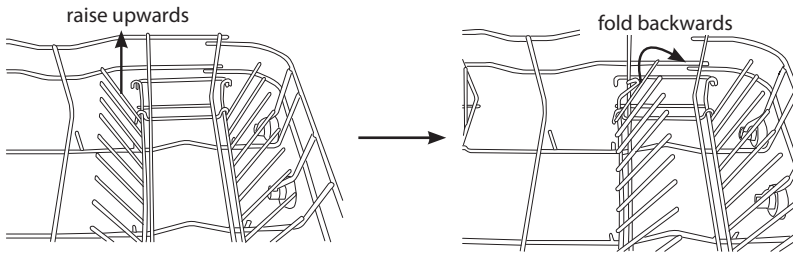
We recommend that large and the most difficult to clean items are placed in the lower basket, such as plates, serving platters, saucepans, serving bowls, pots, pans, lids etc. We recommend placing serving dishes and lids at the side of the basket to avoid blocking the rotation of the spray arms.

If required, the upper basket should be adjusted to create more space for large plates on the upper or lower basket.



Hinged Spikes

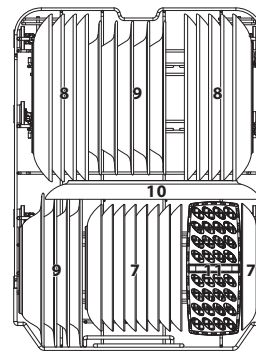
The spikes are used for holding plates and a platter. They can be lowered to make more room for large items. Please refer below for the steps to lower the spikes.



Loading the Lower Basket for 9 Place Settings (To comply with EN 50242)

For optimum placement of crockery in the lower basket, please refer to the following list and image.

Number	Item
7	Dessert dishes
8	Dinner plates
9	Soup plates
10	Oval platter
11	Cutlery basket

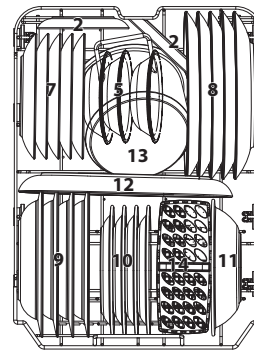


GB

Loading the Lower Basket for 9 Place Settings (To comply with EN 60436)

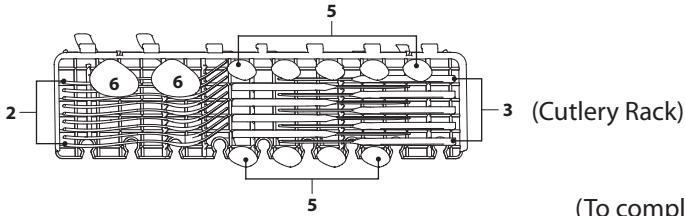
For optimum placement of crockery in the lower basket, please refer to the following list and image.

Number	Item
7	Dessert plates
8	Dinner plates
9	Soup plates
10	Melamine dessert plates
11	Melamine bowl
12	Oval platter
13	Small pot
14	Cutlery basket



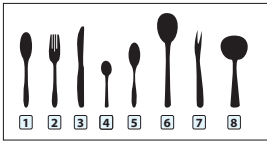
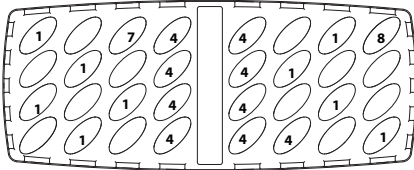
Cutlery Basket

To make unloading much easier, cutlery should be grouped in zones and placed in the cutlery basket. Please refer to the list and image for optimum placement.



(Cutlery Rack)

(To comply with EN 50242 & EN 60436)

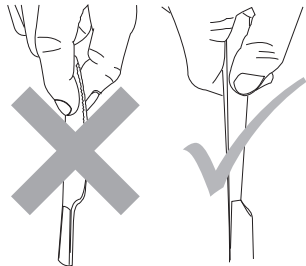


Number	Item
1	Soup spoons
2	Forks
3	Knives
4	Teaspoons
5	Dessert spoons
6	Serving spoons
7	Serving forks
8	Gravy ladles




GB



- Do not let any items extend through the bottom of baskets.
- To avoid the risk of injury, please load your knives and forks with handles upwards. Do not hold them by their sharp edges.
- The cutlery basket comes with covers, and they are designed for you to load the cutlery into the appropriate slots. If you use the basket without the cover, it may reduce the washing results of your cutlery.
- Please ensure the cover is securely locked to the basket before operation.
- To comply with Standards of Performance, all cutlery must be loaded according to the instructions in this manual.



Wash Cycle Table (to comply with EN 50242)




Programme	Cycle Selection information	Process	Detergent Amount	Running Time (min.)	Energy Consumption (kwh)	Water Consumption (L)	Rinse Aid
Intensive 	<ul style="list-style-type: none"> For heaviest soiled crockery, and normally soiled pots, pans, dishes, etc with dried on soiling. 	<ul style="list-style-type: none"> Pre-wash (50°C) Wash (65°C) Rinse Rinse Rinse (65°C) Drying 	<ul style="list-style-type: none"> Pre-wash (5g) Main wash (22g) 	205	1.378	15.3	✓
ECO (*EN50242)	<ul style="list-style-type: none"> This is standard programme, it is suitable to clean normally soiled tableware and it is the most efficient programme in terms of its combined energy and water consumption for that type of tableware. 	<ul style="list-style-type: none"> Wash (45°C) Rinse Rinse (55°C) Drying 	<ul style="list-style-type: none"> Main wash (27g) 	235	0.69	9	✓
90 Min 	<ul style="list-style-type: none"> For lightly soiled loads that do not need excellent drying efficiency. 	<ul style="list-style-type: none"> Wash (60°C) Rinse Rinse (65°C) Drying 	<ul style="list-style-type: none"> Main wash (27g) 	90	1.234	10.2	✓
Rapid 	<ul style="list-style-type: none"> A shorter wash for lightly soiled loads that do not need drying. 	<ul style="list-style-type: none"> Wash (50°C) Rinse Rinse (45°C) 	<ul style="list-style-type: none"> Main wash (15g) 	30	0.611	10	✗

GB

* To comply with Standards of Performance, i.e. EN50242, please ensure to use economy washing cycle for the test.

Values given for programmes other than the eco programme are for reference only.

Wash Cycle Table (to comply with EN 60436)

Programme	Cycle Selection information	Process	Detergent Amount	Running Time (min.)	Energy Consumption (Kwh)	Water Consumption (L)	Rinse Aid
Intensive 	<ul style="list-style-type: none"> For heaviest soiled crockery, and normally soiled pots, pans, dishes, etc with dried on soiling. 	<ul style="list-style-type: none"> Pre-wash (50°C) Wash (65°C) Rinse Rinse Rinse (65°C) Drying 	<ul style="list-style-type: none"> Pre-wash (4g) Main wash (13g) 	205	1.378	15.3	✓
ECO (*EN60436)	<ul style="list-style-type: none"> This is standard programme, it is suitable to clean normally soiled tableware and it is the most efficient programme in terms of its combined energy and water consumption for that type of tableware. 	<ul style="list-style-type: none"> Wash (45°C) Rinse Rinse (55°C) Drying 	<ul style="list-style-type: none"> Main wash (17g) 	235	0.705	9	✓
90 Min 	<ul style="list-style-type: none"> For lightly soiled loads that do not need excellent drying efficiency. 	<ul style="list-style-type: none"> Wash (60°C) Rinse Rinse (65°C) Drying 	<ul style="list-style-type: none"> Main wash (17g) 	90	1.234	10.2	✓
Rapid 	<ul style="list-style-type: none"> A shorter wash for lightly soiled loads that do not need drying. 	<ul style="list-style-type: none"> Wash (50°C) Rinse Rinse (45°C) 	<ul style="list-style-type: none"> Main wash (12g) 	30	0.611	10	✗

* To comply with Standards of Performance, i.e. EN60436, please ensure to use economy washing cycle for the test.

Values given for programmes other than the eco programme are for reference only.

GB

Starting a Wash Cycle

1. Ensure the unit is connected to the mains power and the water supply is fully opened (water pressure between 0.04MPa and 1.00MPa).
2. Open the door. Pull out the lower and upper baskets, load the dishes and push the baskets back. It is recommended that the lower basket is loaded first, and then the upper basket.
3. Pour in the detergent or place the detergent tablet in the detergent compartment and close firmly afterwards.
4. Close the dishwasher door. A click sound should be heard when the door is closed correctly. Do not slam the door.
5. Press the **Power** button.
6. Select the wash cycle programme based on the loading and soil requirements. Please refer to the section **Wash Cycle Table**.
7. Then press the ►|| button, the indicator light of the selected programme will illuminate.
8. The washing cycle will begin shortly. The programme indicator will blink normally per second during operation.



If you open the dishwasher's door during the washing cycle and then close it, the dishwasher will continue the current washing programme after 10 seconds. However, if the door is not closed correctly after 1 minute, the dishwasher will beep at 1 minute intervals.

GB

Changing a Programme

To change the programme if the washing cycle has already started, follow the steps below.

1. Open the door slightly to avoid water spillage before opening the door fully. Check if the unit has dispensed the detergent or detergent tablet. This will depend on how long the washing cycle was running.
2. If the detergent dispenser lid is opened, we suggest you to allow the wash cycle to complete.
3. If the detergent dispenser lid is still closed, close the dishwasher door, press the ►|| button to stop the programme. Press and hold the **P** programme button for 3 seconds to cancel the programme. You can then select the required new programme and then press the ►|| button. The unit will start the new washing cycle shortly.

At the End of a Programme

At the end of the programme, the dishwasher will beep.



The condensation strip helps prevent the risk of steam damage to the worktop edging above the dishwasher. It is advisable to leave the door closed until you are ready to unload the crockery. Do not leave the door only partially open. Do not leave the appliance unattended with the door fully open as this could present a trip hazard.

Switching Off the Unit

To save energy, remember to switch the dishwasher off using the **Power** button. The dishwasher will continue to use electricity until it is switched off with the **Power** button.



If the dishwasher is not going to be used for a long period of time, e.g. whilst on holiday, disconnect the unit from the mains supply.

Unloading the Dishwasher

Allowing dishes to cool down before unloading is important as dishes tend to break and chip more easily when they are hot. Therefore, if you open the dishwasher door fully after switching off, it will allow the dishes to cool down much faster.

GB



Unload the lower basket first, followed by the cutlery basket and then the upper basket. This will prevent water drops from the upper basket from falling on to the dishes in the lower basket.

Adding Dishes

If you need to add some more dishes, you can still add before the detergent dispenser lid is opened.

1. Press ►|| to pause the washing. Wait for about 5 seconds before opening the door.
2. Add the dishes.
3. Close the door. Press ►|| to start the washing.



Take extra care when opening the door, the steam and water inside is very hot!

Half Load

In case you do not have enough dishes for a full load, the half load option can be selected for washing. This will save hot water and electricity usage. Please follow the steps below.

1. Open the dishwasher door and load your soiled dishes and crockery.
2. Close the door. Press the **Power** button to turn on the dishwasher.
3. Select your preferred programme.
4. Press the 1/2 button.
5. Press the ►|| button. The unit will start the programme shortly.



Not applicable for Rapid programme.

Cleaning After Use

External Care

The Door and the Door Seal

Clean the door seals regularly with a soft damp cloth to remove food deposits.

When the dishwasher is being loaded, food and drink residues may drip onto the sides of the dishwasher door. These surfaces are outside the wash cabinet and are not accessed by water from the spray arms. Any deposits should be wiped off before the door is closed.

The Control Panel

If cleaning is required, the control panel should be wiped with a soft damp cloth **ONLY**.



- To avoid penetration of water into the door lock and electrical components, do not use a spray cleaner of any kind.
- Never use abrasive cleaners or scouring pads on the outer surfaces because they may scratch the finish. Some paper towels may also scratch or leave marks on the surface.

GB

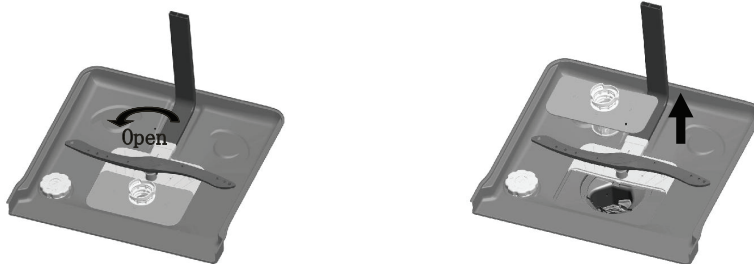
Internal Care

Filtering System

The filtering system in the base of the wash cabinet retains coarse debris from the washing cycle. The collected coarse debris may cause the filters to clog. Check the condition of the filters regularly and clean them if necessary under running water.

Follow the steps below to clean the filters in the wash cabinet.

1. Ensure the dishwasher is switched off.
2. Turn the coarse filter anti-clockwise and gently lift it out.
3. Rinse all the filters under running water, including the filter cylinder, and then refit all filters in the reverse order.
4. Gently rescrew the coarse filter in clockwise direction. There will be a slight click when located correctly.

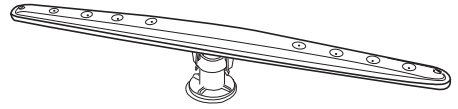


- Do not over tighten the filters. Put the filters back in sequence securely, otherwise coarse debris could get into the system and cause a blockage.
- **NEVER** use the dishwasher without filters in place. Improper replacement of the filter may reduce the performance level of the appliance and damage dishes and utensils.
- Perform an intensive wash cycle periodically.

Spray Arms

Particles of food can get stuck in the spray arm jets and bearings. The spray arms should therefore be checked and cleaned regularly.

Ensure the dishwasher is switched off. Use a pointed object, e.g. a cocktail stick, to loosen food particles in the spray arms' jets.



Do not attempt to remove the spray arms.

Frost Precaution

Avoid placing the dishwasher in a location where the temperature can get below 0°C. If your appliance is left in an unheated place over the winter, you are advised to:

1. Disconnect the unit from the water inlet.
2. Turn on the unit. Select any washing cycle and let it run for 1 minute only. This drains out all the excessive water that remains in the unit.
3. Disconnect from the mains socket.
4. Empty the dishwasher.
5. Close the dishwasher's door.
6. Disconnect the unit from the water drain. Use a suitable receptacle to catch any residual water in the pipes.

Should you encounter any difficulties with the above steps, please ask a service technician for assistance.

Moving the Dishwasher

If you have to move the unit, for instance due to moving house, you are advised to:

1. Disconnect the dishwasher from the mains socket.
2. Disconnect the dishwasher from the water inlet and drain. Use a suitable receptacle to catch any residual water in the pipes.
3. Remove the dishwasher from the current location with the hoses discharged.
4. Pull the unit out together with the hoses.



- Avoid over tilting the unit during transportation.
- We recommend that 2 people handle the dishwasher during installation.

Maintenance After a Prolonged Period of Non-Operation

If you are not going to use the unit for a prolonged period of time, you are advised to:

1. Disconnect the dishwasher from the mains socket.
2. Disconnect the dishwasher from the water inlet and drain. Use a suitable receptacle to catch any residual water in the pipes.
3. Slightly open the door to prevent unpleasant smells building up in the compartment.
4. Ensure the washing compartment of the dishwasher is clean.

Hints and Tips



Repairs should only be carried out by a qualified technician in strict accordance with current local and national safety regulations. Unauthorised or incorrect repairs could cause personal injury or damage to the unit.

Before calling for service, please refer to the section **Hints and Tips** to solve some general problems by yourself.

Technical Problems

Technical Problems		
Problem	Possible Causes	Remedy
The dishwasher does not start.	The door is not properly closed.	Close the door firmly.
	The unit is not connected to the mains socket.	Connect the mains plug to the mains socket.
	The unit is not switched on.	Press the Power button and select a programme.
Rapid programme indicator blinking rapidly (blink 5 times faster than normal operation blinking).	Water tap is not turned on.	Turn on the water tap.
	Low water pressure (<0.04MPa)	Turn on the water tap and ensure it is in full position.
	Flow meter is broken.	<ul style="list-style-type: none"> • Disconnect from the mains. • Disconnect the water inlet. • Call a qualified technician.
	The wire terminals which connect the flow meter are loose.	
ECO programme indicator blinking rapidly (blink 5 times faster than normal operation blinking).	The tank is leaking.	<ul style="list-style-type: none"> • Disconnect from the mains. • Disconnect the water inlet. • Call a qualified technician.
	The hose is leaking.	
	The float switch is broken or PCB is faulty.	
Rapid and 90-min programme indicators blinking rapidly (blink 5 times faster than normal operation blinking).	<ul style="list-style-type: none"> • Required temperature not reached. • Malfunction of heating element. 	Shut off the water tap, disconnect from the mains and contact a qualified service agent.
The drain pump is not working properly.	The anti-flooding system has operated.	<ul style="list-style-type: none"> • Disconnect from the mains socket. • Disconnect the water inlet. • Call a qualified technician.

General Problems		
Problem	Possible Causes	Remedy
Detergent residue is left in the dispenser at the end of the programme.	The detergent dispenser was still damp when detergent was added.	Make sure the dispenser is dry before adding detergent.
The detergent dispenser lid cannot be closed properly.	Clogged detergent residue is blocking the catch.	Clean the catch.
Knocking noise in the wash cabinet.	A spray arm is knocking against an item in a basket.	Interrupt the programme, and rearrange the items which are obstructing the spray arm. See the section Loading the Dishwasher .
Dishes, cutlery and glasses are not dry.	The amount of rinse aid may be insufficient, or the rinse aid reservoir is almost empty.	Replenish the reservoir.
	Crockery was taken out of the dishwasher too soon.	Leave the crockery in the dishwasher until you hear an audible sound.
White residue is visible on cutlery and crockery, clouding occurs on glassware; film can be wiped off.	Not enough rinse aid was used.	Replenish the reservoir.
	There is not enough salt in the salt reservoir.	Fill the salt reservoir.
	The salt reservoir cap has not been screwed on correctly.	Ensure that it is screwed back on correctly.
	Unsuitable detergent has been used.	Change your detergent. Use a dishwasher standard powder detergent.
	The salt consumption setting is too low.	Select a higher salt consumption setting.
Glassware is dull and discoloured; film cannot be wiped off.	The glassware is not dishwasher proof. The surfaces are affected.	Wash the non-dishwasher proof glassware by hand.
Tea or lipstick stains have not been completely removed.	The wash temperature of the selected programme was too low.	Select a programme with a higher wash temperature.
	The bleaching effect of the detergent used is too low.	Change your detergent.
	Forgot to pre-rinse or remove the stains with a napkin prior to washing.	Pre-rinse or remove the stains with a napkin prior to washing.

Disposal of the Dishwasher

- When disposing of your old dishwasher, first make it unusable. Disconnect from the electricity and water supplies, cut off the cable and the plug from the mains cable. Make the door lock inoperative, so that children cannot accidentally shut themselves in. Make appropriate arrangements for the disposal of the dishwasher.
- At the end of its working life, the product must not be disposed of as urban waste. It must be taken to a local authority waste collection centre or to a dealer providing this service. Disposing of a household appliance separately avoids possible negative consequences for the environment and health deriving from an inappropriate disposal and enables the constituent materials to be recovered to obtain significant savings in energy and resources. As a reminder of the need to dispose of household appliances separately, the product is marked with a crossed-out wheeled dustbin.
- Please ensure that it presents no danger to children while being stored for disposal.

GB

Disposal of Packing Material

Please dispose of the plastic wrappings and bags safely and keep out of the reach of babies and young children.

Specifications

Rated Voltage and Frequency	220-240V~50Hz
Rated Power Input	1760-2100W
Inlet Water Pressure	0.04 - 1.00 MPa
Degree pf protection against ingress of water	IPX1
Dimension	815mm (H) x 448mm (W) x 570mm (D)

Features and specifications are subject to change without prior notice.

Note: The above values have been measured in accordance with standards under specified operating conditions. Results may vary greatly according to quantity and pollution of the dishes, water hardness, amount of detergent, etc.

Takk for at du kjøpte ny oppvaskmaskin.

Ta deg tid til å lese gjennom denne installasjons-/brukerveiledningen for å bli fullt fortrolig med installasjon og betjening.

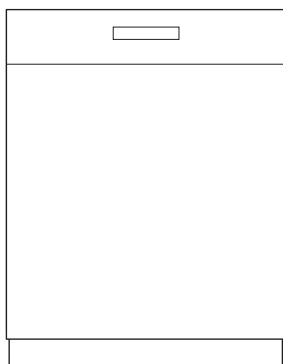
Les alle sikkerhetsanvisningene nøye før bruk og behold denne installasjons-/brukerveiledningen for framtidig referanse.

Pakke opp

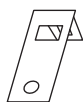
Fjern all emballasje fra enheten. Ta vare på emballasjen. Ta hensyn til lokale forskrifter om avfallshåndtering hvis du må kaste emballasjen.

Følgende gjenstander er vedlagt:

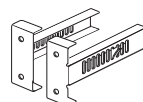
NO



Hovedenheten



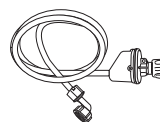
Installasjonskrok x 2



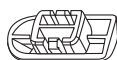
Monteringsbrakett for fotpanel x 2



Bestikkurv



Sikkerhetsvannslange



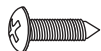
Hulldeksel x 2



M4 mutter x 4



ST4*14 skruer x 6



ST3.5*16 skruer x 2



M4x10 skruer x 4



Fotpanel x 1



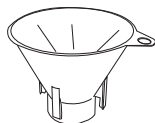
Måleskje for vaskemiddel
1 full skje = 20 g (ca.)



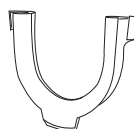
Målekopp
60 ml (ca.)



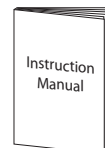
Kondensstrimmel



Salttrakt



U-format slangeholder



Bruksanvisning



Dette produktet har blitt testet med vann for å sikre riktig operasjon. Som et resultat av dette, kan noe vann være igjen i enheten. Dette er normalt og trygt. Fjern eventuelle vanndråper fra utsiden hvis nødvendig.

Plassering

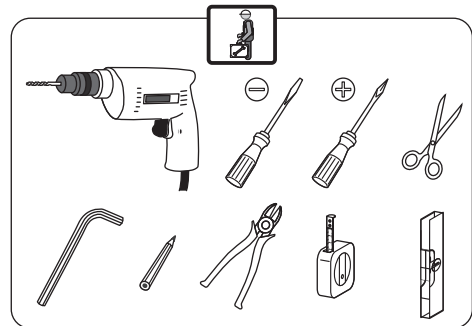
Når du skal velge hvor oppvaskmaskinen skal stå, må du sørge for at underlaget er horisontalt og stabilt og at rommet er godt luftet. Ikke sett oppvaskmaskinen i nærheten av en varmekilde, f.eks. komfyr, varmtvannsbereder eller radiator. Svært kalde omgivelser kan også føre til at maskinen ikke yter som den skal. Denne oppvaskmaskinen er ikke beregnet for bruk i en garasje eller utendørs installasjon.

Ikke dekk til oppvaskmaskinen med noe slags materiale. Påse at det er åpent rom på sidene når du installerer.

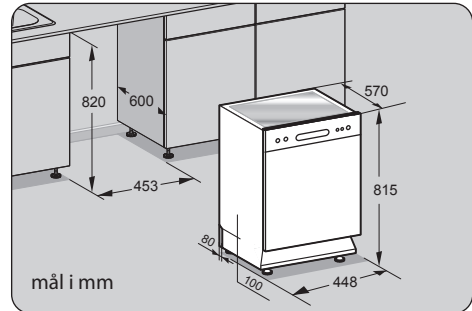


Alle deler som fjernes må oppbevares for å kunne foreta en full installasjon senere. Sørg for at oppvaskmaskinen er slått av og tom. Vi anbefaler at to personer håndterer oppvaskmaskinen under installasjonen.

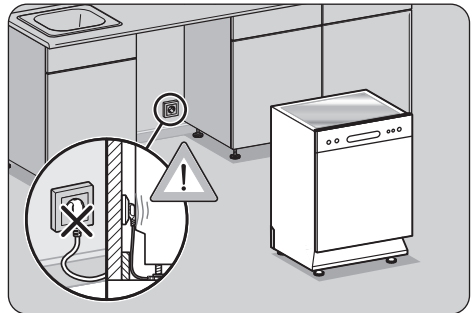
1. Sørg for at oppvaskmaskinen er installert av en kvalifisert tekniker. Se hvilke verktøy som kreves.



2. Sørg for at det er nok klarering på hver side av enheten for å tillate noe sideveis bevegelse for service når det er nødvendig. Figuren viser minstemålene som kreves for å plassere oppvaskmaskinen inni monterte kjøkkenskap.



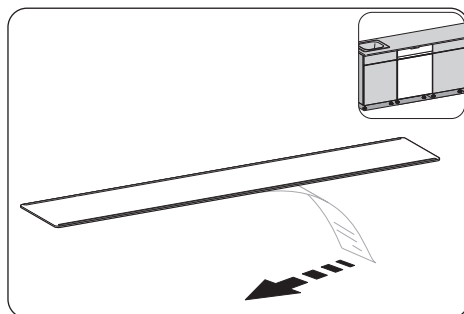
3. Ikke koble enheten til stikkkontakten før installasjon. Pass på at du ikke installerer enheten rett foran stikkkontakten. Dette er for å unngå eventuell skade på baksiden av enheten.



INSTALLASJON

4. Kondensstrimmelen må festes til undersiden av arbeidsflaten over oppvaskmaskinen for å beskytte den mot fuktighet. Formålet til denne stripen er å beskytte undersiden av arbeidsflaten fra damp som kommer ut fra oppvaskmaskinen.

Fjern bakpapiret fra kondensstrimmelen.



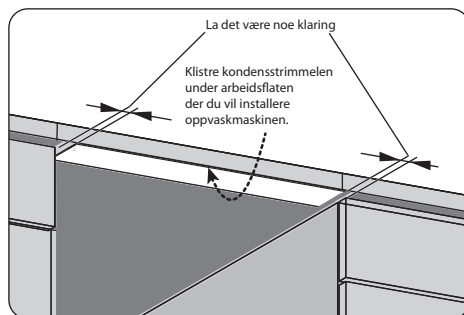
5. Klistre kondensstrimmelen til undersiden av arbeidsflaten.



Sørg for at overflaten er ren før du klistrer kondensstrimmelen til undersiden av arbeidsflaten.

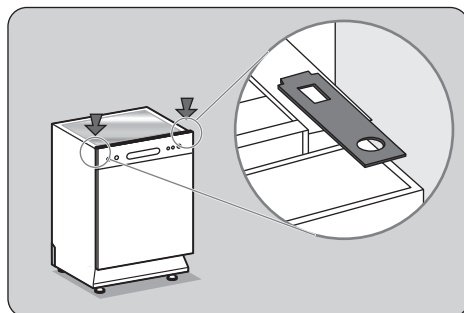


Hvis du ikke fester kondensstrimmelen, kan det oppstå skade på undersiden av arbeidsflaten!

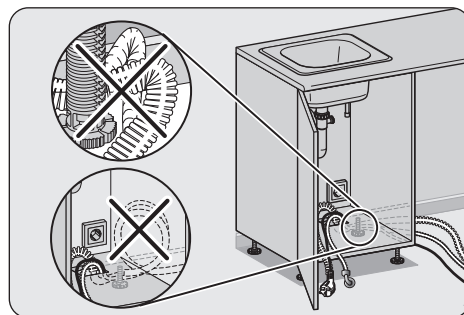


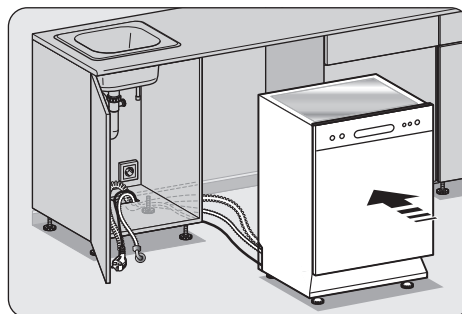
6. **Kun for arbeidsflate av tre**

Plasser installasjonskrokene som vist for å feste enheten.

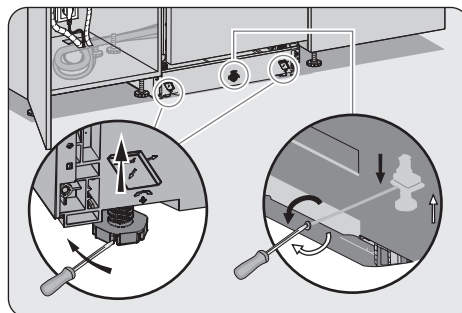


7. Plasser oppvaskmaskinen ved siden av en vannkran og et avløp. Sørg for at vanninntaks- og avløpsslangene ikke er knekt eller klemt. Enheten må ikke stå på strømlodningen.

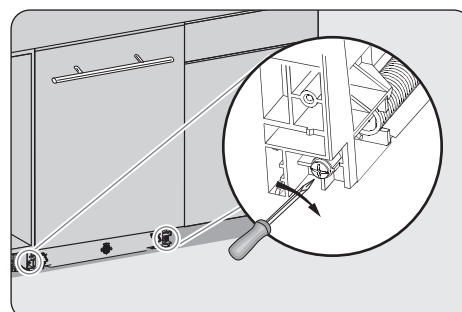




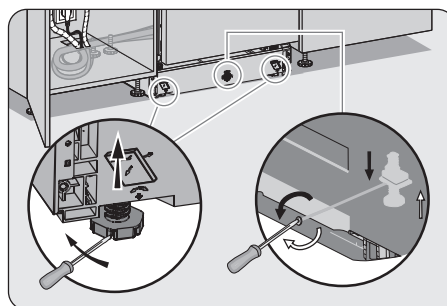
8. Riktig rettstilling er viktig for at døren skal lukkes riktig og at forseglingen skal være riktig. Når enheten er riktig rettstilt, skal ikke døren ta borti den indre overflaten på noen av kabinettsidene. Juster de justerbare føttene for å oppnå optimal rettstilling av enheten.



9. Juster bolten for å løsne eller stramme spenningen av oppvaskmaskindøren.



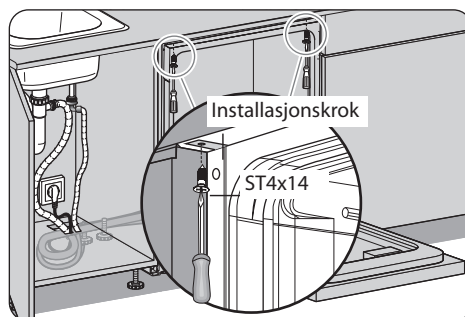
10. Juster de justerbare føttene igjen for å oppnå optimal rettstilling av enheten.



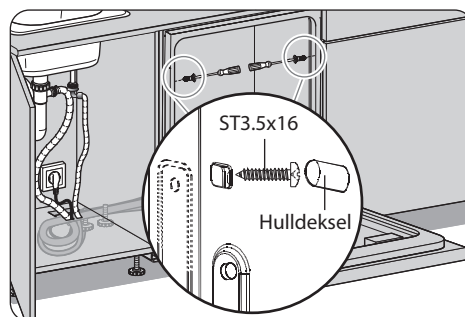
INSTALLASJON

11. Oppvaskmaskinen festes under benken ved å stramme skruene som vist. Legg merke til posisjonen for ulike typer arbeidsflate.

Arbeidsflate Av Tre



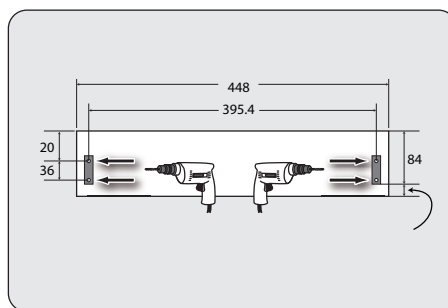
Granite/Syntetisk/Keramisk Arbeidsflate



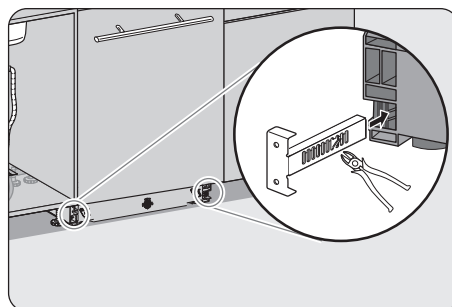
12. Marble/Granite Arbeidsflate

- Installasjonen kroken bøyd i rett vinkel
- Slot krok i sidepanelet.
- Bruk 2 x skruer for å fikse på plass.

13. Bruk den vedlagte fotpanelet eller lage din egen fotpanelet. Skjær ut en 448 mm bred plint til fotpanelet. Teip de vedlagte monteringsbrakettene til fotpanelet som vist. Drill de nødvendige hullene.

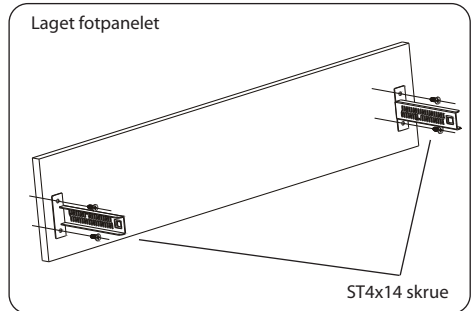
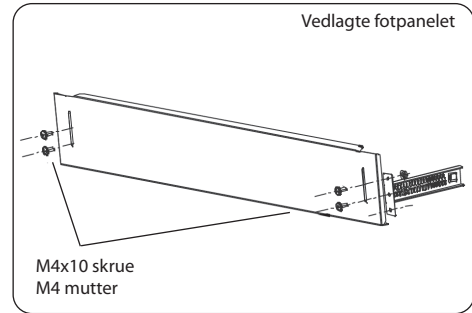


14. Bestem riktig posisjon for hver monteringsbrakett, fjern den og bøy metallfliken. Dette sikrer at fotpanelet ikke kan skyves lengre inn enn nødvendig.

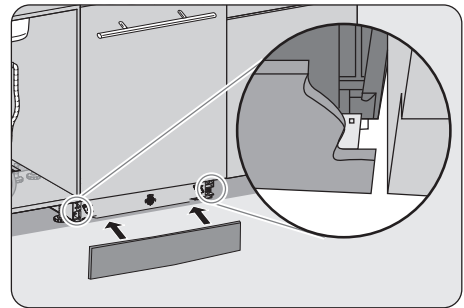


INSTALLASJON

15. Fest monteringsbrakettene for fotpanel til fotpanelet. Innrett skruhellene og feste fotpanelet.

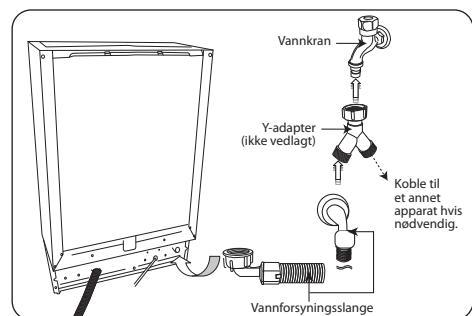


16. Sett fotpanelet på oppvaskmaskinen.



17. Kontroller at rørplegget ditt passer for bruk med oppvaskmaskinen. Ta kontakt med en kvalifisert rørlegger hvis du er i tvil. Denne enheten Må kobles til en KALDTVANNSKRAN ved å bruke den nye vanninntaksslangen. BRUKT SLANGESETT MÅ IKKE BRUKES OM IGJEN. Vanntrykket fra vannkranen må være minst 0,04 MPa og maksimalt 1,00 MPa.

- Koble andre enden av slangen til vannkranen. Sørg for at den pakningen er på plass.
- Etter at du har koblet til slangen, må du slå på vannkranen og kontrollere at det ikke er lekkasjer.





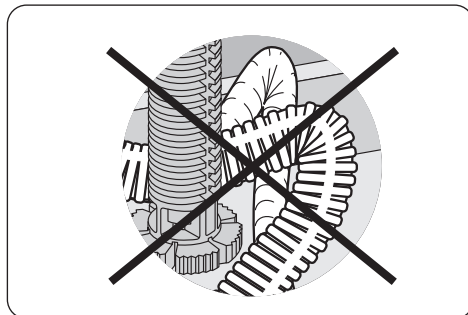
Du kan bruke en Y-adapter (ikke vedlagt) for ekstra vanntilførsel til et annet apparat, for eksempel en vaskemaskin. Dette gjelder kun for kaldtvannskran. En Y-adapter er tilgjengelig i de fleste jernvarebutikker.



Om sikkerhetsvannslangen

Sikkerhetsvannslangen består av doble vegger. Dette slangesystemet sørger for å blokkere vanngjennomstrømningen ved brudd på tilførselsslangen og når luftrommet mellom tilførselsslangen og den ytre korrugerte slangen fylles med vann.

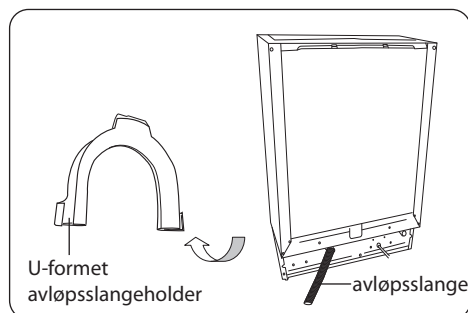
- Ikke bøy avløpsslangen.



- Du kan bruke den U-formede avløpsslangeholderen til å sikre avløpsslangen og for å unngå å bøye den.



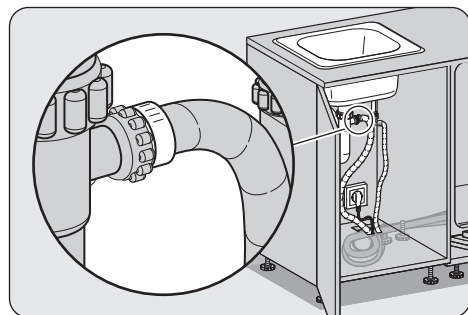
Før du kobler til avløpsrøret, må du sørge for å kontrollere avløpsrøret og fjerne propper eller blokkeringer i den. Ellers kan enheten ikke være i stand til å sende ut avløpsvannet på riktig måte.



- Fest avløpsslangen godt til avløpsrøret for å unngå at den kommer løs mens maskinen går.

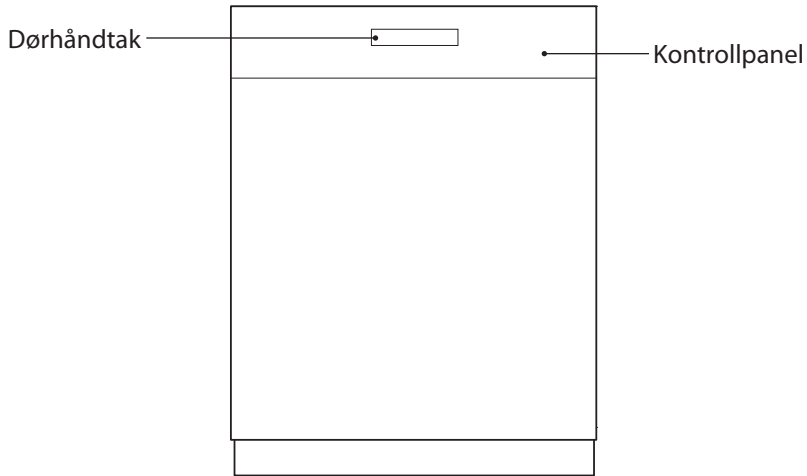


- Avløpsrøret må kobles til avløpet for gråvann og ikke til avløpet for overflatevann.
- Avløpsslangen må plasseres mellom 40 cm og 100 cm fra gulvnivået og den må ikke forlenges. I motsatt fall kan det bli umulig for enheten å tømme ut det brukte vaskevannet ordentlig.
- Steng vannkranen etter bruk.



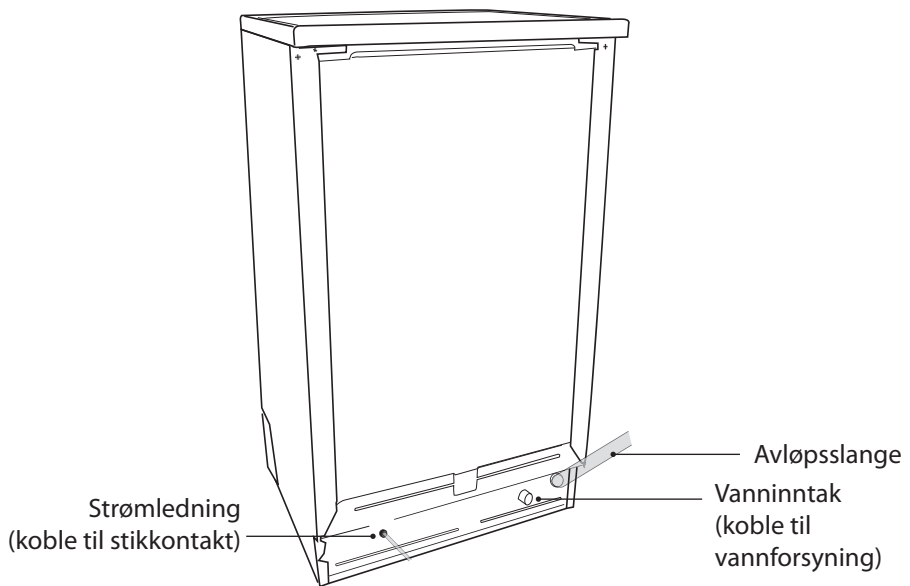
Produktoversikt

Sett forfra

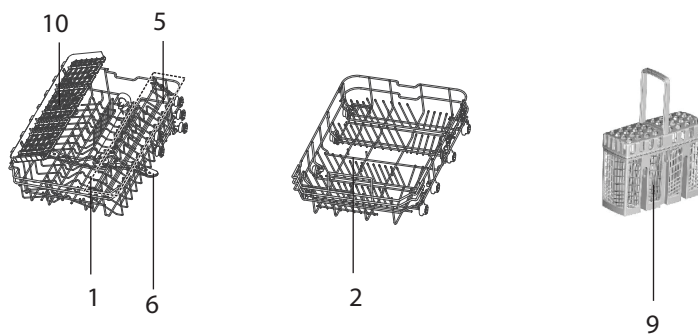
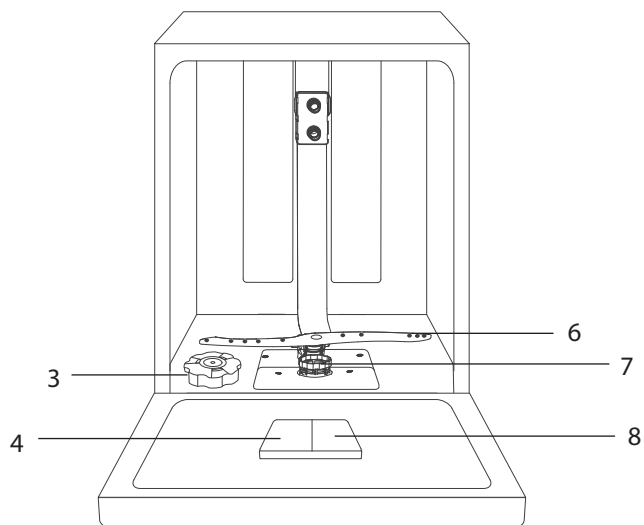


NO

Sett bakfra

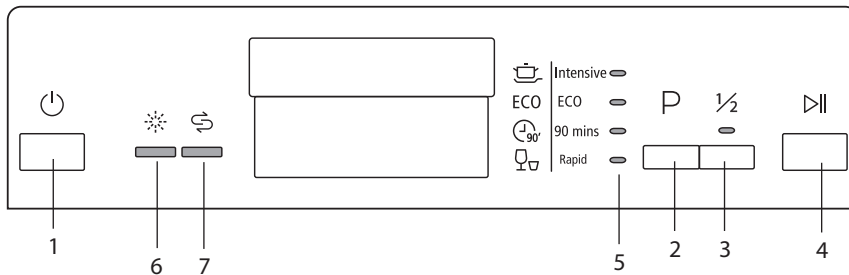


Sett fra innsiden



- | | |
|-------------------------|------------------------|
| 1. Øvre kurv | 6. Spylearm |
| 2. Nedre kurv | 7. Filter |
| 3. Saltbeholder | 8. Glansmiddelbeholder |
| 4. Vaskemiddeldispenser | 9. Bestikkurv |
| 5. Koppstativ | 10. Bestikkstativ |

Kontrollpanel



1. Strøm-knapp

For å slå oppvaskmaskinen på og av.

2. Program-knapp

Trykk for å velge ønsket vaskeprogram.

3. Halv oppvask-knapp

Trykk på denne for å velge halv oppvask-programmet.

4. ▶|| knapp

Trykk på for å ta pause eller for å ta stoppe.

5. Programindikatorlamper

Viser oppvaskprogrammet.

6. Advarselslampe for lavt glansemiddelnivå

Lyser når glansemidlet i oppvaskmaskinen må etterfylles.

7. Advarselslampe for lavt saltnivå

Lyser når mykgjørings saltet i oppvaskmaskinen må etterfylles.

NO

Før du begynner

Åpne døren

- Åpne døren på gløtt for å unngå vannsøl.
- Trekk i håndtaket på døren.



Hvis døren åpnes mens maskinen går, avbrytes alle funksjoner automatisk.

Lukke døren

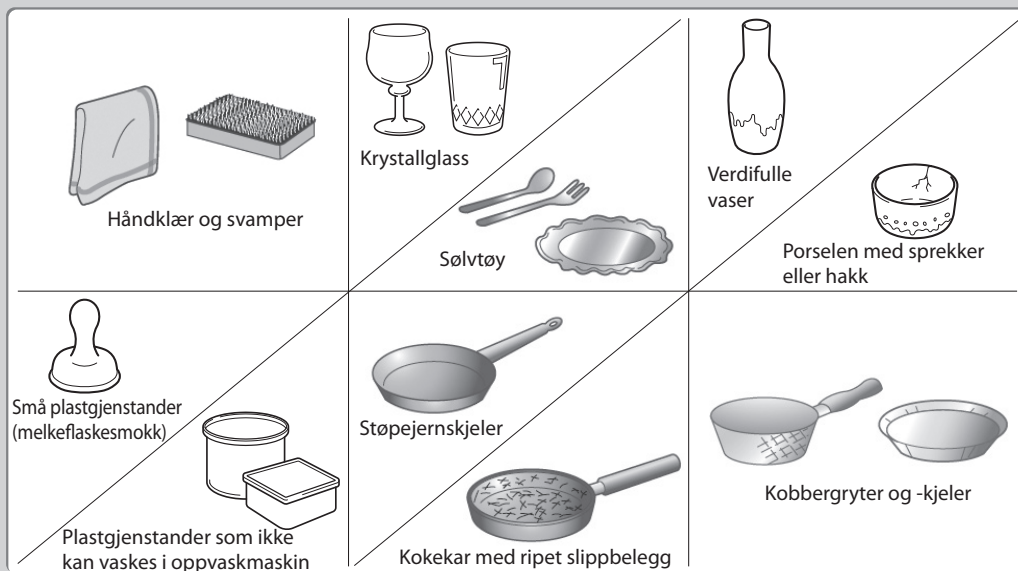
- Etter at serviset er satt inn, skyves kurvene helt inn i oppvaskmaskinen.
- Løft døren oppover og skyv til den klikker på plass.
- Ikke smell igjen oppvaskmaskindøren.

Gjenstander som ikke egner seg for oppvaskmaskinen

Når du kjøper nytt steintøy og bestikk, må du forsikre deg om at det er oppvaskmaskinsikkert. Noen gjenstander egner seg ikke for oppvaskmaskiner.

NO

Følgende elementer egner seg ikke



- Bestikk og steintøy av tre eller gjenstander med tredeler kan bli misfarget og blekne. Limet som brukes i disse gjenstandene er ikke oppvaskmaskinsikkert, slik at trehåndtak kan løsne etter at å ha blitt vasket i oppvaskmaskinen.
- Håndlagde gjenstander, antikviteter, verdifulle vaser og dekorativt glasstøy egner seg heller ikke for oppvaskmaskiner.
- Plastgjenstander som ikke tåler varme (f.eks. tupperware) kan smelte eller miste fasong på grunn av den høye temperaturen i oppvaskmaskinen.
- Gjenstander av kobber, messing, tinn og aluminium kan bli misfarget eller matt.
- Drikkeglass og skjøre glassgjenstander kan bli uklare etter mange oppvasker. Ikke vask skjøre glassgjenstander eller krystallglass i en oppvaskmaskin. Vask skjøre glassgjenstander for hånd i stedet.
- Sølv- og aluminiumsdelene har en tendens til å bli misfarget under oppvask. Rester som eggehvite, eggeplomme og sennep forårsaker ofte misfarging og flekker på sølvtøy. Derfor bør du skylle av restene fra sølvtøyet umiddelbart etter bruk.

Legge til oppvaskpulver eller -tablett

Bruk kun vaskemidler som er spesielt laget for oppvaskmaskiner. For å være miljøvennlig skal du ikke bruke mer enn riktig mengde vaskemiddel. Fyll vaskemiddeldispenseren med oppvaskpulver eller legg i oppvasktablett. Se anvisningene fra vaskemiddelprodusenten når det gjelder riktig mengde å bruke. Brukes oppvasktabletter, må produsentens anbefalinger studeres for å avgjøre hvor tablettene skal legges (f.eks. i bestikkurven, vaskemiddelrommet osv.)



Irriterende



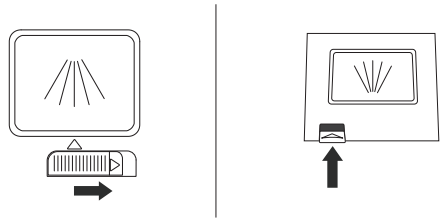
- **ADVARSEL!** Oppbevares utilgjengelig for barn.
- Irriterer øynene.
- Unngå kontakt med øynene. Ved kontakt med øyne, skyll umiddelbart med store mengder vann og søk medisinsk hjelp.
- Ved svelging må du straks oppsøke medisinsk hjelp.

Blekemidler
og vanlige
oppvaskmidler



Følg trinnene nedenfor for å fylle vaskemiddeldispenseren.

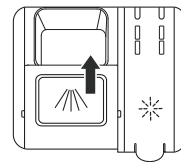
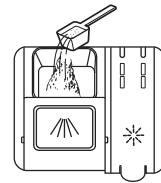
1. Åpne dispenseren.



2. Ha oppvaskpulver eller oppvasktabletter i oppvaskmiddelrommet. Markeringen viser fyllnivået.



Alle programmer med forvask må trenge en ekstra dose vaskemiddel. Bare legg den i rommet eller i oppvaskmaskinen. Brukes oppvasktabletter, må produsentens anvisninger følges. Se oppvasktabellen. Dette vaskemidlet brukes under forvasken.



3. For å lukke dispenseren skyver du dispenserlåsen til midten og trykker ned for å lukke.

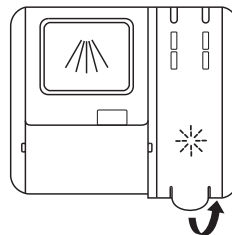
NO

Fylle på glansemiddel

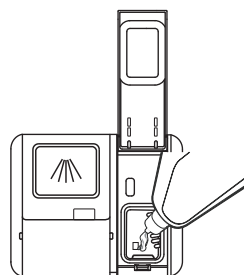
Glansemidlet hjelper til med å sikre at vann ikke fester seg og lager merker på steintøy under tørkingen, og gjør tørkingen raskere etter at steintøyet er vasket. Fyll kun på glansemidler som er beregnet på husholdningsoppvaskmaskiner i beholderen. Denne modellen er laget for å bruke kun flytende glansemidler.

Følg trinnene nedenfor for å fylle glansemiddelbeholderen, så vil riktig mengde fordeles automatisk.

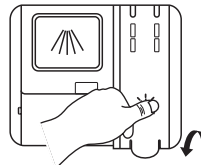
1. Løft hetten på glansemiddelbeholderen.



2. Hell i glansemiddelet, og trykk hetten ned for å lukke.





3. Ikke fyll for mye i beholderen. Tørk opp eventuelt søl.



- Hvis vannet der du bor er mykt, trenger du kanskje ikke glansemiddel da dette kan føre til at det dannes en hvit film på serviset.
- Hvis du bestemmer deg for å bruke en oppvasktablett, trenger du ikke fylle på glansemiddel i glansemiddelbeholderen.
- Advarselsindikatoren for lavt glansemiddelnivå lyser når beholderen er nesten tom for glansemiddel og må fylles opp.

Tørking fungerer bedre når skyllemiddelnivået.

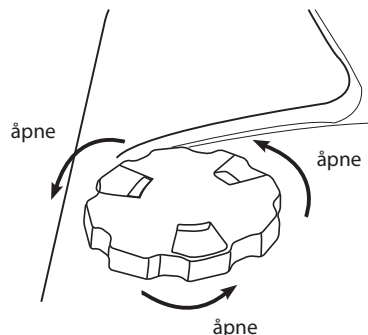
1. Trykk -knappen for å slå på oppvaskmaskinen.
2. Innen 60 sekunder trykker og holder du **P**-knappen i mer enn 5 sekunder, så trykker du **1/2**-knappen for å gå inn i innstillingsmodus. Varselindikatoren for påfylling av skyllemiddel lyser.
3. Trykk **P**-knappen gjentatte ganger for å justere skyllemiddelnivået: D1 / D2 / D3 / D4 / D5. Jo høyere tallet er, desto mer skyllemiddel brukes.
 - D1 (Hurtigindikatoren lyser)
 - D2 (90 Min indikatoren lyser)
 - D3 (Hurtigindikatoren + 90 Min indikatoren lyser)
 - D4 (Økonomi indikatoren lyser)
 - D5 (Økonomi indikatoren + Hurtigindikatoren lyser)
4. Når du har justert nivået for skyllemiddel, trykker du -knappen for å lagre innstillingen.

Fylle på salt

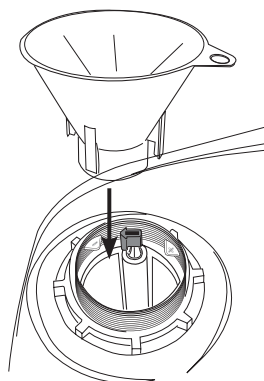
Hvis vannet der du bor er hardt, dannes det avleiringer av kalk på servise og redskaper. Derfor har dette apparatet en saltbeholder for å redusere vannets hardhet.

Følg trinnene nedenfor for å fylle saltbeholderen og stille inn forbruket etter hardhetsgraden på vannet der du bor.

1. Fjern den nedre kurven og skru av lokket på beholderen.



2. Sett trakten som følger med over saltbeholderen. Fyll på omtrent 1,2 kg med oppvaskmaskinsalt avhengig av merket du bruker.



3. Fyll beholderen med vann til det renner over (kun første gang).
4. Fjern eventuelt søl fra området rundt beholderåpningen og skru deretter lokket godt på igjen.
5. Kjør det «**hurtige**» vaskeprogrammet umiddelbart (uten noe steintøy i oppvaskmaskinen) for å fjerne alle spor av salt fra maskinen.



- Advarselsindikatoren for lavt saltnivå lyser når beholderen er nesten tom for salt og må fylles opp.
- Advarselsindikatoren for lavt saltnivå slutter å lyse etter et par dager avhengig av hvor fort saltet løses opp.
- Hvis du bestemmer deg for å bruke en oppvasktablett, trenger du kanskje ikke fylle på salt – dette avhenger av vannets hardhet der du bor og tablettypen du bruker. Spør vannleverandøren og følg oppvasktablettprodusentens anvisninger.

Justere saltforbruk

Saltforbruket må justeres etter hardhetsgraden på vannet der du bor. Hvis du ikke vet hvor hardt vannet i springen er, må du spørre leverandøren av vannet der du bor.

Det anbefales at justeringer gjøres i henhold til følgende skjema.

Vannhardhet				Velgerposisjon	Saltforbruk (gram per syklus)
Tysk °dh	Fransk °fh	Britisk °Clarke	mmol/l		
0-5	0-9	0-6	0-0.94	H1	0
6-11	10-20	7-14	1.0-2.0	H2	9
12-17	21-30	15-21	2.1-3.0	H3	12
18-22	31-40	22-28	3.1-4.0	H4	20
23-34	41-60	29-42	4.1-6.0	H5	30
35-55	61-98	43-69	6.1-9.8	H6	60

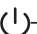
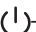


1 °dh (tysk grad) = 0,178 mmol/l
1 °fh (fransk grad) = 0,099 mmol/l
1 °Clark (britisk grad) = 0,142 mmol/l



- Ikke bruk vanlig bordsalt eller koksalt fordi de inneholder uoppløselige stoffer som kan skade oppvaskmaskinen.
- Ikke hell vaskemiddel i saltbeholderen. Dette vil skade oppvaskmaskinen.

Du kan optimere oppvaskmaskinen for hardheten i vannet ved å følge trinnene nedenfor og se i tabellen ovenfor.

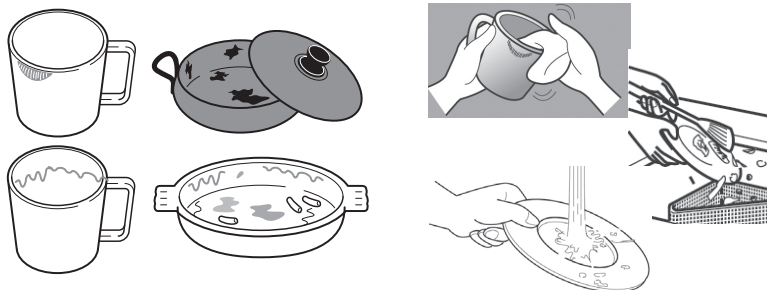
1. Trykk på -knappen for å slå på oppvaskmaskinen.
2. Trykk og hold **P** i 5 sekunder til advarselsindikatoren for lavt saltnivå blinker.
3. Trykk på **P** gjentatte ganger for å justere hardhetsgraden på vannet: H1 / H2 / H3 / H4 / H5 / H6
 - H1 (Hurtigindikatoren lyser)
 - H2 (90 Min indikatoren lyser)
 - H3 (Hurtigindikatoren + 90 Min indikatoren lyser)
 - H4 (Økonomi indikatoren lyser)
 - H5 (Hurtigindikatoren + Økonomi indikatoren lyser)
 - H6 (90 Min indikatoren + Økonomi indikatoren lyser)
4. Når du har justert hardhetsgraden på vannet, trykk på -knappen for å lagre innstillingen.

Sette inn i oppvaskmaskinen

Før du setter inn i oppvaskmaskinen

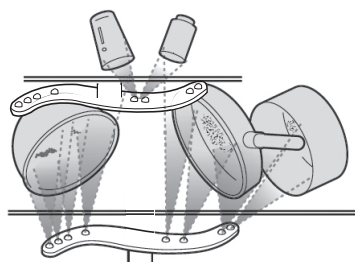
Følg disse merknadene når du laster kokekar og redskaper i kurvene.

- Fjern alle matrester og flekker fra leppestift fra steintøy og servise. Skyll hvis nødvendig.



NO

- Servise og bestikk må ikke ligge inni hverandre eller dekke til hverandre.
- Sett inn bestikket og steintøyet slik at vannet kan komme til alle overflater.



- Sørg for at alle gjenstander er trygt plassert.
- Hule gjenstander som kopper, glass, kjeler osv. må plasseres opp ned i kurven.
- Større gjenstander må plasseres i en vinkel slik at vann lett kan renne av.
- Spylearmene må ikke blokkeres av gjenstander som er for høye eller som henger gjennom kurvene. Hvis du er i tvil, kan du forsikre deg om at spylearmene har fri bevegelse ved å rotere dem manuelt.
- Sørg for at små gjenstander ikke faller gjennom holderne i kurvene.

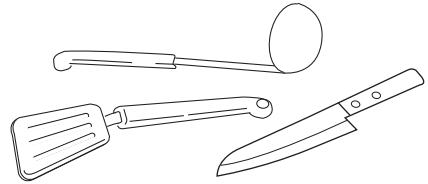


- Av sikkerhetsmessige årsaker må du ikke bruke oppvaskmaskinen uten at oppvaskmaskinkurven står riktig på plass.
- Ikke vask gjenstander som er tilsmusset med aske, sand, voks, smørefett eller maling i oppvaskmaskinen. Disse gjenstandene kan skade oppvaskmaskinen. Aske løses ikke opp, men fordeles i oppvaskmaskinen.

Øvre kurv

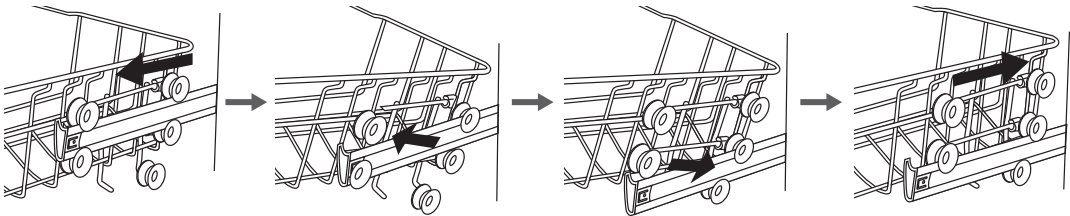
Vi anbefaler å bruke den øvre kurven for små og lette gjenstander som kopper, tefat, glass, dessertskåler osv. Flate kjeler eller kasseroller kan også plasseres i oppvaskmaskinkurven.

Lange gjenstander som suppeskjeer, visper og lange kniver må legges ned på tvers fremst i den øvre kurven.



Justere den øvre kurven

Du kan lage mer plass for større gjenstander i de øvre og nedre kurvene ved å justere høyden på den øvre kurven. Kontroller at kurven er stabil etter å ha justert høyden.

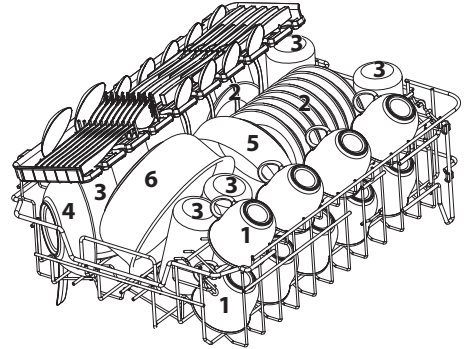


NO

Sette inn 9 kopperer i den øvre kurven (For å overholde EN 50242)

Tabellen nedenfor og det tilhørende bildet viser optimal plassering av steintøy i den øvre kurven.

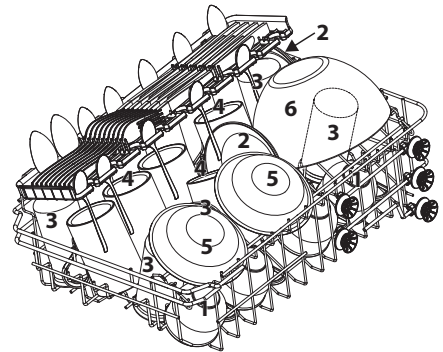
Nummer	Gjenstand
1	Kopper
2	Tefat
3	Glass
4	Liten serveringsbolle
5	Medium serveringsbolle
6	Stor serveringsbolle



Sette inn 9 kopperer i den øvre kurven (For å overholde EN 60436)

Tabellen nedenfor og det tilhørende bildet viser optimal plassering av steintøy i den øvre kurven.

Nummer	Gjenstand
1	Kopper
2	Tefat
3	Glass
4	Kopper
5	Dessertskåler
6	Glassbolle

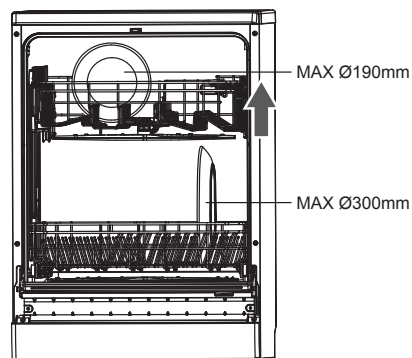
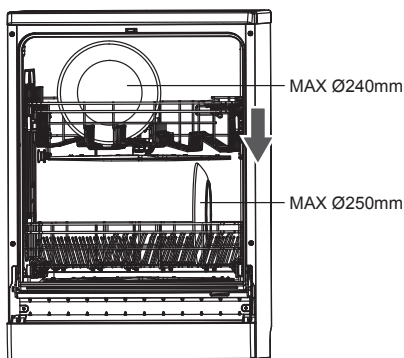


For å forhindre at vann drypper fra den øvre kurven og ned på serviset i den nedre kurven, anbefaler vi at du tømmer den nedre kurven først og deretter den øvre.

Nedre kurv

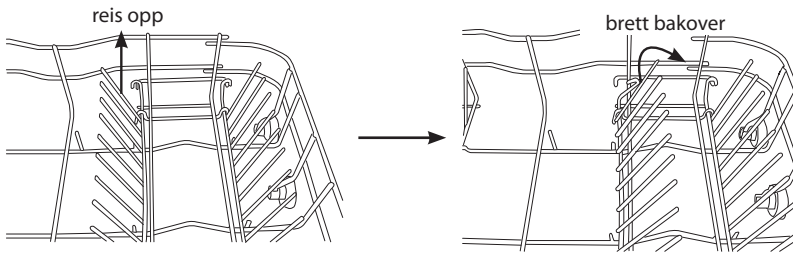
Vi anbefaler at gjenstander som er store og vanskelige å rengjøre, slik som tallerkener, serveringsfat, sausekjeler, serveringsboller, gryter, kjeler, lokk osv., plasseres i den nedre kurven. Vi anbefaler at serveringsfat og lokk plasseres på siden av kurven for å unngå at spylearmene blir hindret i å rotere.

Om nødvendig bør den øvre kurven justeres for å gi mer plass for store plater på den øvre eller nedre kurven.



Hengslede spisser

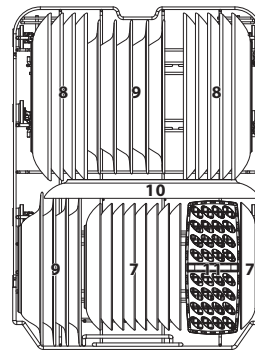
Spissene brukes for å holde tallerkener og et fat. De kan senkes for å gi plass til større gjenstander. Trinnene for å senke spissene vises nedenfor.



Sette inn 9 kverter i den nedre kurven (For å overholde EN 50242)

Tabellen nedenfor og det tilhørende bildet viser optimal plassering av steintøy i den nedre kurven.

Nummer	Gjenstand
7	Dessertskåler
8	Tallerkener
9	Suppefat
10	Ovalt fat
11	Bestikkurv

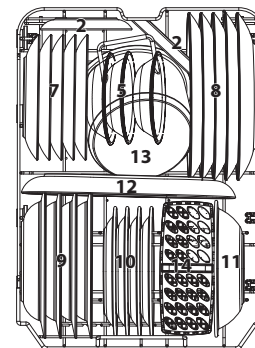


NO

Sette inn 9 kverter i den nedre kurven (For å overholde EN 60436)

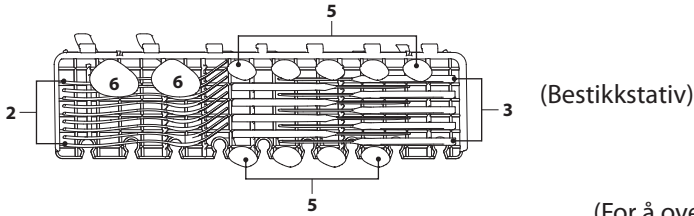
Tabellen nedenfor og det tilhørende bildet viser optimal plassering av steintøy i den nedre kurven.

Nummer	Gjenstand
7	Dessert Tallerkener
8	Tallerkener
9	Suppefat
10	Melamin dessert tallerkener
11	Melaminskål
12	Ovalt fat
13	Liten gryte
14	Bestikkurv

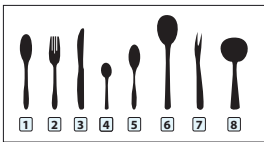
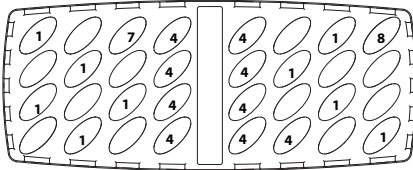


Bestikkurv

For å gjøre det mye enklere å ta ut av maskinen, bør bestikk grupperes inn i soner og plasseres i bestikkurven. Tabellen nedenfor og det tilhørende bildet viser optimal plassering.



(For å overholde EN 50242 & EN 60436)

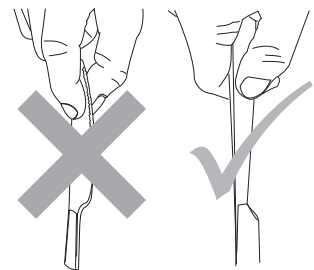


Nummer	Gjenstand
1	Suppeskjeer
2	Gafler
3	Kniver
4	Teskjeer
5	Dessertskjeer
6	Serveringsskjeer
7	Serveringsgaffel
8	Sausøse




NO



- Ikke la noen gjenstander stikke ut gjennom bunnen av kurvene.
- For å unngå faren for personskade må du sette inn kniver og gafler med håndtakene opp. Ikke hold dem i den spisse enden.
- Bestikkurven leveres med deksler som er laget for at du skal kunne laste bestikket inn i de riktige rommene. Hvis du bruker kurven uten lokk, kan dette føre til at bestikket ikke blir vasket godt nok.
- Sørg for at dekslet er sikkert festet til kurven før bruk.
- For å overholde ytelsesstandarder, må du sørge for alt bestikk settes inn i henhold til anvisningene i denne håndboken.



Oppvasktabell (For å overholde EN 50242)




Program	Informasjon om syklusvalg	Prosess	Mengde vaskemiddel	Kjøretid (min)	Strømforbruk (kWh)	Vannforbruk (L)	Glansmiddel
Intensiv 	For meget tilsmusset steintøy og normalt tilsmussede kasseroller, gryter, service osv. med inntørket smuss.	<ul style="list-style-type: none"> • Forvask (50 °C) • Vask (65°C) • Skylling • Skylling (65°C) • Tørking 	<ul style="list-style-type: none"> • Forvask (5g) • Hovedvask (22g) 	205	1,378	15,3	✓
Økonomi (*EN50242)	Dette er standardprogrammet som passer til å vaske opp normalt tilsmusset dekketøy, og det mest effektive programmet med tanke på samlet forbruk av energi og vann for denne typen dekketøy.	<ul style="list-style-type: none"> • Vask (45°C) • Skylling • Skylling (55°C) • Tørking 	<ul style="list-style-type: none"> • Hovedvask (27g) 	235	0,69	9	✓
90 Min 	For lett tilsmusset innhold som ikke må tørkes med høy effektivitet.	<ul style="list-style-type: none"> • Vask (60°C) • Skylling • Skylling (65°C) • Tørking 	<ul style="list-style-type: none"> • Hovedvask (27g) 	90	1,234	10,2	✓
Hurtig 	En kortere vask for lett tilsmusset innhold som ikke må tørkes.	<ul style="list-style-type: none"> • Vask (50°C) • Skylling • Skylling (45°C) 	<ul style="list-style-type: none"> • Hovedvask (15g) 	30	0,611	10	✗

NO

* For å overholde standarden for ytelse, dvs. EN50242, må du sørge for å bruke økonomivaskesyklusen for testen.

Verdiene som er gitt for andre programmer enn økoprogrammet, er kun til referanse.

Oppvasktabell (For å overholde EN 60436)

Program	Informasjon om syklusvalg	Prosess	Mengde vaskemiddel	Kjøretid (min)	Strømforbruk (kWh)	Vannforbruk (L)	Glansmiddel
Intensiv 	For meget tilsmusset steintøy og normalt tilsmussede kasseroller, gryter, servise osv. med inntørket smuss.	<ul style="list-style-type: none"> • Forvask (50 °C) • Vask (65°C) • Skylling • Skylling (65°C) • Tørking 	<ul style="list-style-type: none"> • Forvask (4g) • Hovedvask (13g) 	205	1,378	15,3	✓
Økonomi (*EN60436)	Dette er standardprogrammet som passer til å vaske opp normalt tilsmusset dekketøy, og det mest effektive programmet med tanke på samlet forbruk av energi og vann for denne typen dekketøy.	<ul style="list-style-type: none"> • Vask (45°C) • Skylling • Skylling (55°C) • Tørking 	<ul style="list-style-type: none"> • Hovedvask (17g) 	235	0,705	9	✓
90 Min 	For lett tilsmusset innhold som ikke må tørkes med høy effektivitet.	<ul style="list-style-type: none"> • Vask (60°C) • Skylling • Skylling (65°C) • Tørking 	<ul style="list-style-type: none"> • Hovedvask (17g) 	90	1,234	10,2	✓
Hurtig 	En kortere vask for lett tilsmusset innhold som ikke må tørkes.	<ul style="list-style-type: none"> • Vask (50°C) • Skylling • Skylling (45°C) 	<ul style="list-style-type: none"> • Hovedvask (12g) 	30	0,611	10	✗

* For å overholde standarden for ytelse, dvs. EN60436, må du sørge for å bruke økonomivaskesyklusen for testen.

Verdiene som er gitt for andre programmer enn økoprogrammet, er kun til referanse.

Starte en vaskesyklus

1. Kontroller at enheten er koblet til stikkontakten og at vannforsyningen er på (vanntrykk mellom 0,04 MPa og 1,00 MPa).
2. Åpne døren. Trekk ut den nedre og den øvre kurven, sett inn serviset og skyv kurvene på plass. Det anbefales at du fyller den nedre kurven først, og deretter den øvre kurven.
3. Fyll på vaskemidlet eller legg inn oppvasktabletten i vaskemiddelrommet og steng lokket godt.
4. Lukk oppvaskmaskindøren. Du skal høre et klikk når døren er lukket riktig. Ikke smell igjen døren.
5. Trykk på **Strøm**-knappen.
6. Velg vaskeprogrammet basert på hva du vasker og hvor tilsmusset det er. Studer avsnittet **Oppvasktabell**.
7. Trykk på **▶II**, indikatorlampen for det valgte programmet tennes.
8. Vaskesyklusen starter straks. Programindikatoren blinker normalt en gang i sekundet under drift.



Hvis du åpner oppvaskmaskindøren under vaskesyklusen og deretter lukker den igjen, fortsetter oppvaskmaskinen med det gjeldende vaskeprogrammet etter 10 sekunder. Men dersom døren ikke lukkes igjen etter omtrent 1 minutt, piper oppvaskmaskinen hvert minutt.

NO

Endre et program

Følg trinnene nedenfor for å endre programmet hvis vaskesyklusen allerede har startet.

1. Åpne døren på gløtt for å unngå vannsøl før du åpner den helt. Kontroller om enheten har sluppet ut oppvaskepulveret eller -tabletten. Dette vil avhenge av hvor lenge vaskesyklusen har kjørt.
2. Hvis vaskemiddelokket er åpent, foreslår vi at du lar vaskesyklusen bli fullført.
3. Hvis vaskemiddelokket fremdeles er lukket, lukke døren, trykk på **▶II**-knappen for å stoppe programmet. Kan du trykke og holde **P**-programknappen inne i 3 sekunder for å avbryte programmet. Deretter kan du velge den nye programknappen og lukke oppvaskmaskindøren. Trykk på **▶II**. Enheten starter den nye vaskesyklusen straks.

Ved slutten av et program

Oppvaskmaskinen piper når et program er avsluttet.



Kondensstrimmelen hjelper til med å forhindre dampskade på arbeidsflaten over oppvaskmaskinen. Det anbefales at du lar døren være lukket til du er klar til å ta ut steintøyet. Ikke la døren stå på gløtt. Ikke etterlat apparatet uten tilsyn med døren helt åpen, fordi dette kan føre til at noen snubler.

Slå av enheten

Husk å slå av oppvaskmaskinen med Strøm-knappen for å spare strøm. Oppvaskmaskinen fortsetter å bruke strøm til den slås av med Strøm-knappen.



Hvis oppvaskmaskinen ikke skal brukes på en lang stund, f.eks. mens du er på ferie, må du koble enheten fra stikkontakten.

Ta ut av oppvaskmaskinen

Det er viktig å la serviset kjøle seg ned før du tar det ut av maskinen, fordi servise lettere sprekker og får hakk når det er varmt. Hvis du derfor åpner oppvaskmaskindøren helt etter at oppvasken er ferdig, vil serviset kjøle seg raskere ned.



Ta ut fra den nedre kurven først, deretter bestikkurven og til slutt den øvre kurven. Dette hindrer at vann drypper fra den øvre kurven og ned på serviset i den nedre kurven.

NO

Legge til oppvask

Hvis du må legge i mer oppvask, kan du fortsatt gjør det frem til vaskemiddeldekslet åpnes.

1. Trykk på ►II-knappen for å ta pause i oppvasken. Vent i ca. 5 sekunder før du åpner døren.
2. Legg i oppvasken.
3. Lukk døren. Trykk på ►II-knappen for å starte oppvasken.



Vær ekstra forsiktig når du åpner døren, da dampen og vannet er veldig varmt!

Halv oppvask

Hvis du ikke har nok servise for en full vask, kan du velge halv oppvask-alternativet for å vaske bare. Dette sparer forbruket av varmt vann og strøm. Følg trinnene nedenfor.

1. Åpne oppvaskmaskindøren og sett inn tilsmusset servise og steintøy i den vkurven.
2. Lukk døren. Trykk på **Strøm**-knappen for å slå på oppvaskmaskinen.
3. Velg ønsket program.
4. Trykk på 1/2-knappen.
5. Trykk på ►II. Enheten vil snart starte programmet.



Gjelder ikke hurtigprogram.

Rengjøring etter bruk

Utvendig vedlikehold

Døren og dørpakningen

Rengjør dørpakningen regelmessig med en fuktet klut for å fjerne matrester.

Når du setter inn i oppvaskmaskinen, kan matrester og væske dryppe ned på sidene av oppvaskmaskindøren. Disse overflatene er utenfor vaskerommet og spyles ikke av vannet fra spylearmene. Alle rester må strykes av før du lukker døren.

Kontrollpanelet

Hvis det er nødvendig med en rengjøring, må kontrollpanelet KUN tørkes av med en fuktet klut.



- For å unngå at vann kommer inn i dørlåsen og elektriske komponenter, må du ikke bruke noen form for sprayrengjøring.
- Bruk aldri skurende rengjøringsmidler eller skuresvamper på de ytre overflatene, fordi de kan lage riper i overflaten. Enkelte tørkepapirer kan også lage riper eller etterlate merker på overflaten.

NO

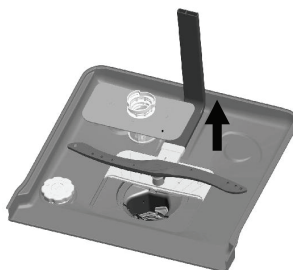
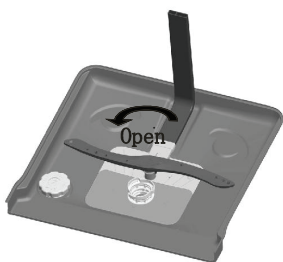
Innvendig ettersyn

Filtreringssystem

Filtreringssystemet i bunnen av vaskerommet holder igjen grovt avfall fra vaskesyklusen. En større ansamling av grovt avfall kan tette filterene. Kontroller filterene regelmessig og rengjør dem under rennende vann hvis nødvendig.

Følg trinnene nedenfor for å rengjøre filterene i vaskerommet.

1. Sørg for at oppvaskmaskinen er slått av.
2. Skru det grove filteret mot urviseren, og løft det forsiktig ut.
3. Skyll alle filterene, inkludert filtersylindren, under rennende vann og sett dem inn igjen i motsatt rekkefølge.
4. Skru det grove filteret forsiktig på igjen med urviseren. Det skal høres et svakt klikk når filteret sitter riktig.

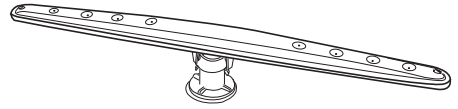


- Ikke stram filterene for mye. Sett filterene tilbake i riktig rekkefølge så de sitter godt på plass. I motsatt fall kan grove rester komme inn i systemet og forårsake en blokkering.
- IKKE kjør oppvaskmaskinen uten at filterene er på plass. Hvis filterene settes feil tilbake, kan maskinens ytelse bli redusert og service og redskaper kan bli skadet.
- Utfør en intensiv vaskesyklus med jevne mellomrom.

Spylearmer

Matrester kan sette seg fast i dysene og lagrene til spylearmene. Du må derfor kontrollere og rengjøre spylearmene regelmessig.

Sørg for at oppvaskmaskinen er slått av. Bruk en spiss gjenstand, f.eks. en tannpirker, til å løsne matrester i spylearmdysene.



Ikke prøv å fjerne spylearmene.

Forholdsregler ved frost

Ikke sett oppvaskmaskinen på et sted hvor temperaturen kan komme under 0 °C. Hvis enheten skal stå på et sted uten varme over vinteren, anbefales følgende:

1. Koble enheten fra vannkranen.
2. Slå på enheten. Velg en hvilken som helst vaskesyklus og la den gå i bare ett minutt. Dette slipper ut alt overflødig vann som er igjen i enheten.
3. Koble fra stikkkontakten.
4. Tøm oppvaskmaskinen.
5. Lukk oppvaskmaskindøren.
6. Koble enheten fra vannavløpet. Bruk en passende beholder til å fange opp eventuelt gjenværende vann i slangene.

Hvis du møter på problemer med trinnene ovenfor, kan du be en servicetekniker om hjelp.

NO

Flytte oppvaskmaskinen

Hvis du må flytte enheten, for eksempel til et annet hus, må du:

1. Koble oppvaskmaskinen fra stikkkontakten.
2. Koble oppvaskmaskinen fra vanninntaket og -avløpet. Bruk en passende beholder til å fange opp eventuelt gjenværende vann i slangene.
3. Fjern oppvaskmaskinen fra den gjeldende plasseringen med slangene koblet fra.
4. Dra enheten ut sammen med slangene.



- Ikke tipp enheten under transport.
- Vi anbefaler at to personer håndterer oppvaskmaskinen under installasjonen.

Vedlikehold etter en lang periode uten bruk

Hvis du ikke har tenkt å bruke enheten på en lang stund, bør du:

1. Koble oppvaskmaskinen fra stikkkontakten.
2. Koble oppvaskmaskinen fra vanninntaket og -avløpet. Bruk en passende beholder til å fange opp eventuelt gjenværende vann i slangene.
3. Åpne døren på gløtt for å hindre at det oppstår vond lukt i vaskerommet.
4. Sørg for at oppvaskrommet er rent.

Råd og tips



Reparasjoner må kun utføres av en kvalifisert tekniker i strengt samsvar med gjeldende lokale og nasjonale sikkerhetsforskrifter. Uautorisert eller feilaktige reparasjoner kan føre til personskade eller skade på enheten.

Før du ringer etter service, bør du studere avsnittet Råd og tips for å løse enkelte vanlige problemer selv.

Tekniske problemer

Tekniske problemer		
Problem	Mulige årsaker	Løsning
Oppvaskmaskinen starter ikke.	Døren er ikke helt lukket.	Lukk døren godt.
	Enheten er ikke koblet til stikkkontakten.	Sett støpslet inn i stikkkontakten.
	Enheten er ikke slått på.	Trykk på Strøm -knappen og velg et program.
LED-lampen for det hurtig programmet blinker raskt (5 ganger raskere enn ved normal drift).	Vannkranen er ikke skrudd på.	Skru på vannkranen.
	Lavt vanntrykk (<0,04 MPa)	Skru på vannkranen og påse at den er helt åpen.
	Strømningsmåleren er ødelagt. Ledningsterminalene som er tilkoplede strømningsmåleren er løse.	<ul style="list-style-type: none">• Koble fra stikkkontakten.• Koble fra vannkranen.• Tilkall en kvalifisert tekniker.
LED-lampen for det Økonomi programmet blinker raskt (5 ganger raskere enn ved normal drift).	Tanken lekker.	<ul style="list-style-type: none">• Koble fra stikkkontakten.• Koble fra vannkranen.• Tilkall en kvalifisert tekniker.
	Slangen lekker.	
	Flottørbryteren er ødelagt eller kretskortet har en feil.	
LED-lampen for det hurtig- og 90 min.- programmet blinker raskt (5 ganger raskere enn ved normal drift).	<ul style="list-style-type: none">• Nødvendig temperatur ikke nådd.• Feil på varmeelementet.	Steng vannkranen, trekk støpselet ut av stikkkontakten og kontakt en kvalifisert serviceagent.
Tømmepumpen fungerer ikke som den skal.	Antioversvømmelsessystemet har vært i bruk.	<ul style="list-style-type: none">• Koble fra stikkkontakten.• Koble fra vannkranen.• Tilkall en kvalifisert tekniker.

NO

Generelle problemer		
Problem	Mulige årsaker	Løsning
Det er rester av rensmiddel i dispenseren ved slutten av programmet.	Vaskemiddeldispenseren var fremdeles fuktig da den ble fylt med vaskemiddel.	Kontroller at dispenseren er tørr før du fyller vaskemiddel i den.
Kan ikke stenge vaskemiddellocket ordentlig.	En opphopning av rensmiddelrester blokkerer låsehaken.	Rengjør låsehaken.
Bankelyd i vaskerommet.	En spylearm banker mot noe i en kurv.	Avbryt programmet og omordne gjenstandene som stenger for spylearmen. Se avsnittet Sette inn i oppvaskmaskinen .
Servise, bestikk og glass er ikke tørre.	Kanskje det brukes for lite glansmiddel eller glansmiddelbeholderen er nesten tom.	Fyll på glansmiddel.
	Steintøy ble tatt ut av oppvaskmaskinen for tidlig.	La steintøyet ligge i oppvaskmaskinen til du hører et lydsignal.
Hvite rester er synlig på bestikk og steintøy, skygger vises på glass; film som kan tørkes av.	Det ble ikke brukt nok glansmiddel.	Fyll på glansmiddel.
	Det er ikke nok salt i saltbeholderen.	Fyll opp saltbeholderen.
	Lokket på saltbeholderen er ikke skrudd riktig på.	Påse at det er skrudd riktig på.
	Feil vaskemiddel har blitt brukt.	Skift vaskemiddel. Bruk vanlig vaskemiddel for oppvaskmaskiner.
	Saltforbruksinnstillingen er for lav.	Velg en høyere saltforbruksinnstilling.
Glass er matte og misfargede; film kan ikke tørkes av.	Glasstøyet er ikke oppvaskmaskinsikkert. Overflatene er påvirket.	Vask glass som ikke er oppvaskmaskinsikkert for hånd.
Te- eller leppestiftflekker har ikke blitt fullstendig fjernet.	Vasketemperaturen til det valgte programmet var for lav.	Velg et program med en høyere vasketemperatur.
	Vaskemidlet som brukes er for lite blekende.	Skift vaskemiddel.
	Skylling eller fjerning av flekker på forhånd ble utelatt.	Forhåndsskylt eller fjern flekkene med en serviett før oppvask.

Avhending av oppvaskmaskinen

- Når du avhender den gamle oppvaskmaskinen, må du først gjøre den umulig å bruke. Koble fra strøm- og vanntilførsel, klipp av kabelen og fjern støpslet fra strømledningen. Ødelegg dørlåsen, slik at barn ikke kan stenge seg inne ved et uhell. Sørg for forsvarlig avhending av oppvaskmaskinen.
- Produktet må ikke kastes som husholdningsavfall når det ikke lenger skal brukes. Den må leveres til et innsamlingssted for elektrisk og elektronisk avfall eller til en forhandler som utfører denne tjenesten. Separat avhending av et husholdningsapparat avverger eventuelle negative konsekvenser for miljøet og helsen som kan forekomme ved feilaktig avhending, og gjør det mulig å bruke enkelte deler om igjen, noe som betyr betydelig redusert energi- og ressursforbruk. Som en påminnelse om å avhende husholdningsapparater separat fra annet avfall, er produktet merket med en overkrysset søppeldunk.
- Sørg for at den ikke utgjør noen fare for barn mens den oppbevares for avhending.

Avhending av emballasje

Kast plastemballasjen og posene på en forsvarlig måte og hold dem utenfor barns rekkevidde.

NO

Spesifikasjoner

Merkespenning og frekvens	220-240 V 50 Hz vekselstrøm
Nominell strøminngang	1760-2100 W
Inngangsvanntrykk	0,04 – 1,00 MPa
Grad av beskyttelse mot inntrengning av vann	IPX1
Mål	815mm (H) x 448mm (B) x 570mm (D)

Funksjoner og spesifikasjoner kan endres uten varsel.

Merk: Verdiene ovenfor er målt i samsvar med standarder under angitte driftsforhold. Resultater kan variere sterkt i forhold til mengde og tilsmussing av serviset, vannets hardhet, mengde oppvaskmiddel osv.

Tack för att du köpt din nya diskmaskin .

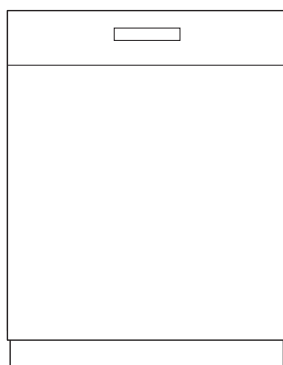
Vi rekommenderar att tar dig tid att läsa igenom denna bruksanvisning för att fullt ut förstå hur den installeras och hanteras.

Läs noga igenom alla säkerhetsinstruktioner före användning och behåll sedan den här installations-/bruksanvisningen för framtida bruk.

Packa upp

Ta bort allt förpackningsmaterial från produkten. Behåll förpackningsmaterialet. Om förpackningen kastas ska du följa gällande lokala föreskrifter.

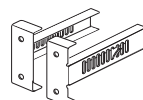
Följande delar medföljer:



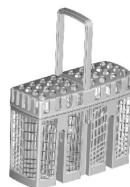
Huvudenhet



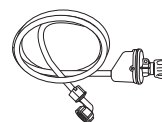
Installationskrok x 2



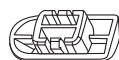
Fästkonsol för sockel x 2



Bestickkorg



Säkerhetsslang
vattentillförsel



Täckplugg x 2



M4 mutter x 4



ST4*14 skruv x 6



ST3.5*16 skruv x 2



M4x10 skruv x 4



Sockel x 1



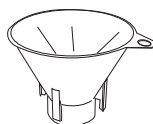
Mätsked diskmedel
1 full sked = ca 20 g



Mätkopp
ca 60 ml



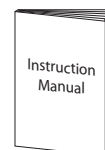
Kondensremsa



Salträtt



U-formad slanghållare



Bruksanvisning



Denna produkt har testats för att garantera korrekt funktion. Som resultat kan det finnas vatten kvar inuti enheten. Detta är normalt och säkert. Ta bort alla vattendroppar från utsidan om så behövs.

INSTALLATION

Plats

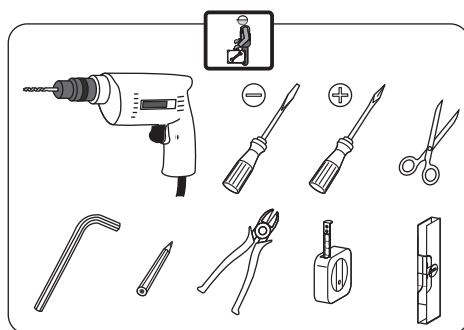
När du väljer en tänkbar plats för din diskmaskin, ska du se till att installationsytan är plan och fast, och att rummet är väl ventilerat. Undvik att placera diskmaskinen i närheten av värmekällor som spis, varmvattenberedare eller element. Extremt kall miljö kan också skada produkten så att den inte fungerar riktigt. Diskmaskinen är inte avsedd att användas i garage eller i utomhusinstallation.

Täck inte över diskmaskinen. När den installeras, se till att det finns fritt utrymme kvar på sidorna.

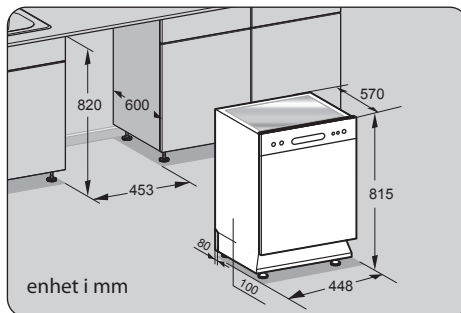


Alla borttagna delar måste sparas för att återinstalleras senare. Se till att diskmaskinen är tom och kontakten är urdragen. Vi rekommenderar att 2 personer tar hand om diskmaskinen när den installeras.

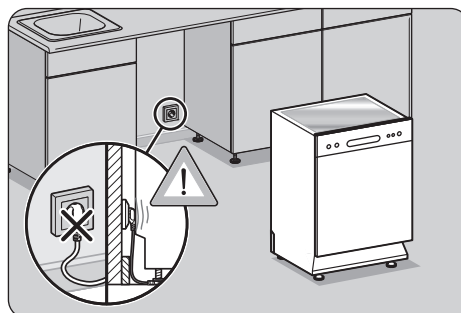
1. Se till att diskmaskinen installeras av en kvalificerad tekniker. Se vilka verktyg som behövs.



2. Se till att det finns spelrum på varje sida av enheten för att möjliggöra lätt sidoflyttning när service krävs. Ovanstående figur skissar minimimåtten för utrymmet som krävs för att diskmaskinen skall passa in i köksutrustningen.



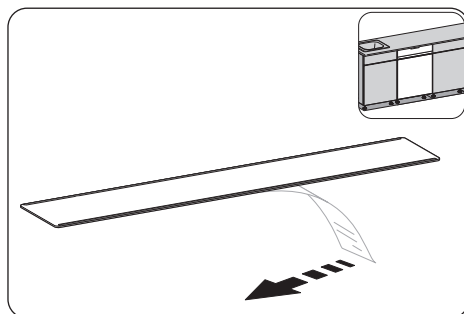
3. Anslut inte enheten till eluttaget innan den installerats. Se till att inte installera enheten direkt framför eluttaget. Detta för att undvika eventuella skador på enhetens baksida.



INSTALLATION

4. Kondensremsan måste placeras på undersidan av arbetsbänken ovanför diskmaskinen för att skydda den mot fukten. Dess syfte är att skydda bänkskivans undersida från ånga som kommer från diskmaskinen.

Ta bort bakgrundspapperet från kondensremsan.



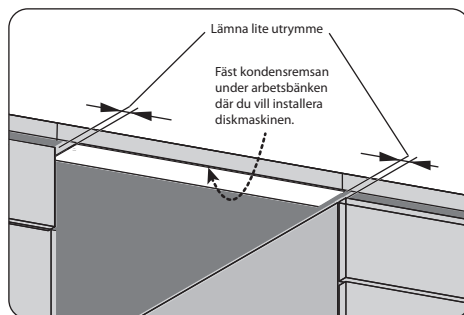
5. Fäst kondensremsan på undersidan av arbetsbänken.



Se till att ytan är ren innan kondensremsan fästs på undersidan av arbetsbänken.

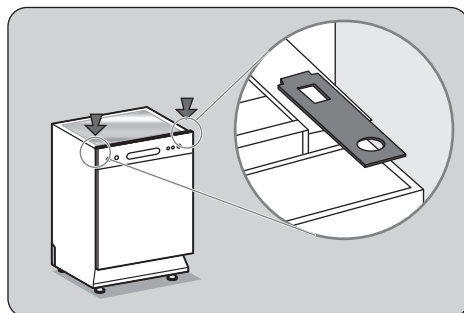


Om inte kondensremsan sätts på, kan det resultera i skador på undersidan av arbetsbänken!

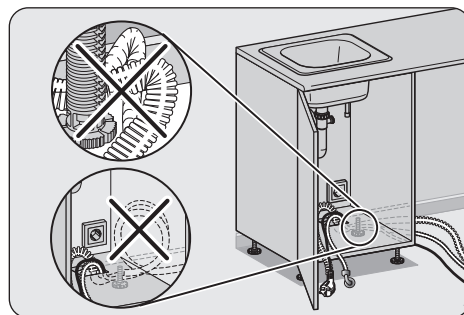


6. **Enbart för arbetsbänk av trä**

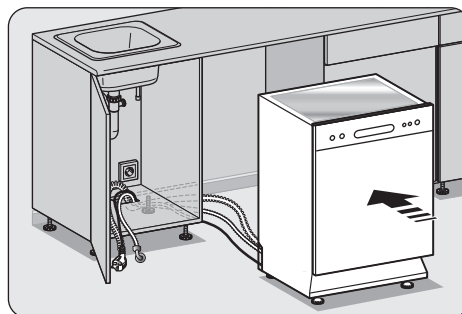
Placera installationskroken som på bilden, för att installera enheten.



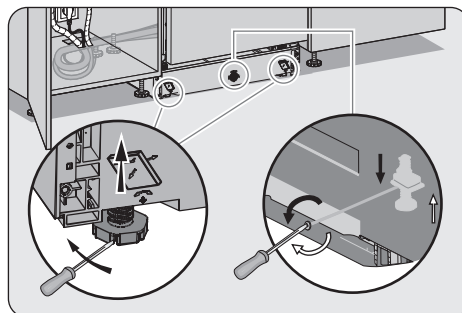
7. Placera diskmaskinen i närheten av en vattenkran och ett vattenavlopp. Se till att vatten- och avloppsslangen inte vrider sig eller kläms. Enheten får inte stå ovanpå elsladden.



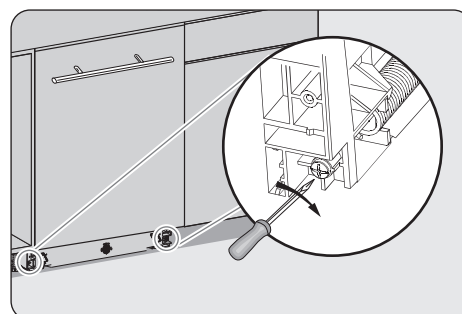
INSTALLATION



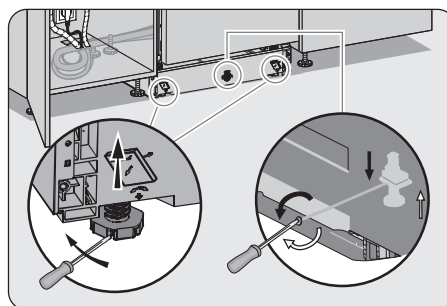
8. Bra avvägning är väsentligt för att luckan skall kunna stängas och tillslutas korrekt. När enheten är korrekt avvägd skall luckan inte ta tag i innerbeläggningsen på någon sida av skåpet. Justera de inställbara fötterna så att enheten står så plant som möjligt.



9. Justera bultarna för att lossa eller dra åt spänningen hos diskmaskinens lucka.



10. Justera de inställbara fötterna igen så att enheten står så plant som möjligt.

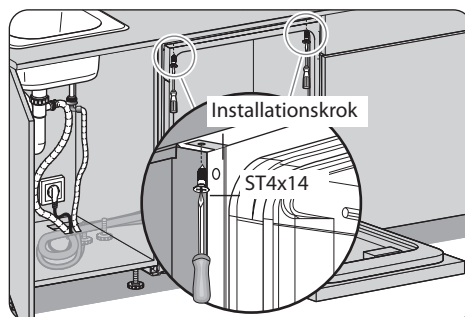


SE

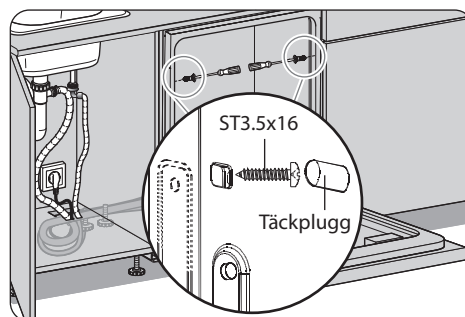
INSTALLATION

11. Dra åt skruvarna som på bilden, för att fästa diskmaskinen under bänkskivan. Observera deras läge för olika typer av bänkskivor.

Bänkskiva Av Trä



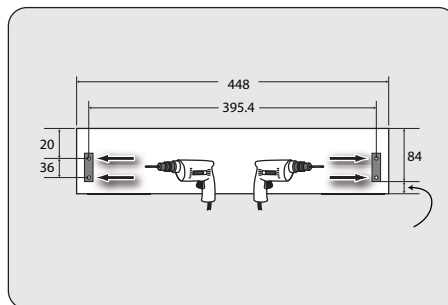
Granit / Syntet / Keramik Kök Arbetsyta



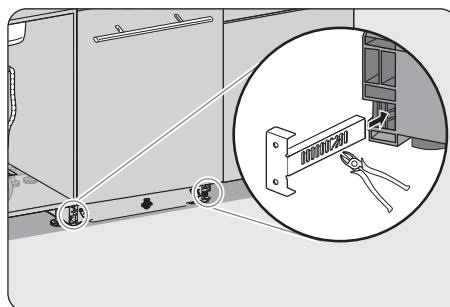
12. Marmor / Granit Kök Arbetsyta

- Installationen kroken böjd i rät vinkel
- Slot krok i sidopanelen.
- Använd 2 x skruvar för att fixa på plats.

13. Använd den medföljande sockel eller skapa en egen sockel. Skär ut en 448 mm bred bas för sockeln. Fäst sockelns medföljande fästkonsoler på sockeln, som på bilden. Borra hålen.

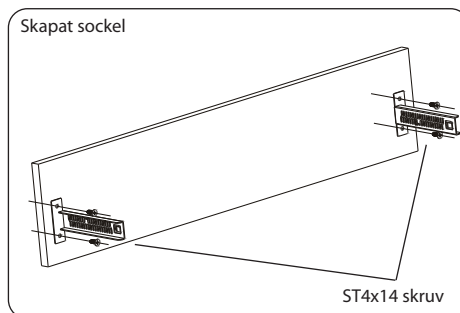
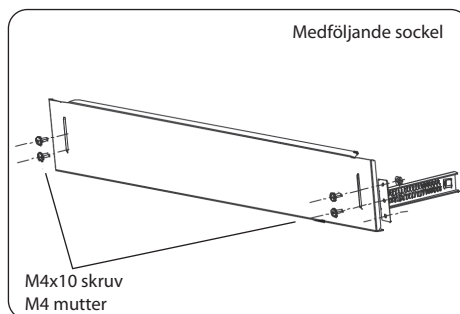


14. Bestäm rätt placering för sockelns fästkonsol, ta bort konsolen och böj metallfliken. På så vis hindras sockeln från att glida in längre än du behöver.

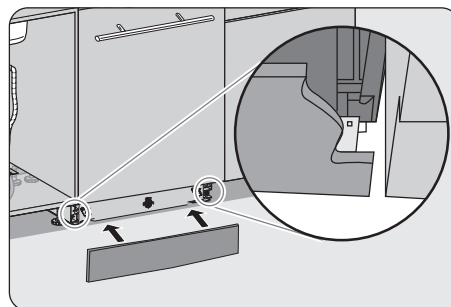


INSTALLATION

15. Fäst sockeln fästkonsoler på sockeln. Passa in skruvhålen och därefter fästa sockeln.

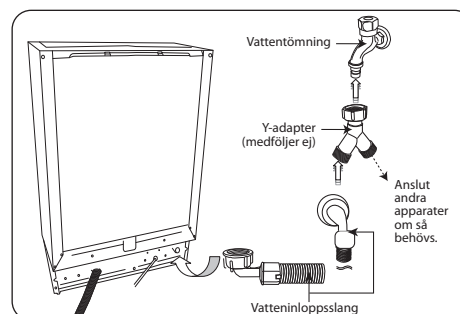


16. Sätt in sockeln på diskmaskinen.



17. Se till att ditt rörsystem är lämpligt för att användas med diskmaskinen. Om du är tveksam kontakta en rörmokare. Denna enhet **MÅSTE** anslutas till **KALLVATTEN** med den nya vattenslangen som medföljer. **GAMLA VATTENSLANGAR FÅR INTE ANVÄNDAS**. Vattentrycket från vattenledningarna måste vara minst 0,04 MPa och maximalt 1,00 MPa.

- Anslut den andra änden av slangen till vattenledningen. Se till att den gummiförseglingen finns på plats.
- Efter att slangen anslutits, vrid på vattenkranen och kontroller om det finns läckor.



SE

INSTALLATION



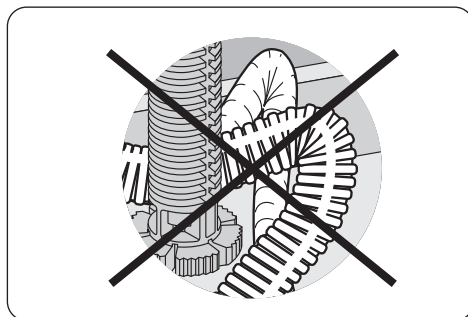
Du kan använda en Y-adapter (medföljer inte) för ytterligare vattenutmatning för någon annan apparat, exempelvis en tvättmaskin. Denna är endast lämplig för anslutning till kallvatten. En Y-adapter finns tillgänglig i de flesta bygghandeln.



Om säkerhetstilloppslangen

Säkerhetstilloppslangen har dubbla väggar. Slangens system garanterar att den ingriper genom att blockera vattenflödet om tilloppslangen går sönder och när mellanrummet mellan tilloppslangen och den yttre förstärkta slangen är full med vatten.

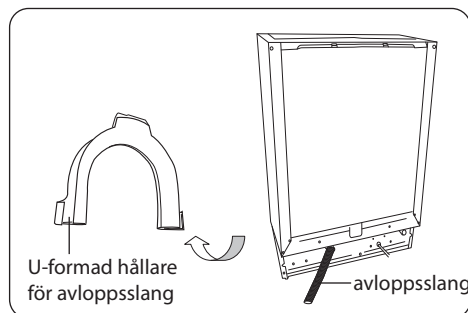
- Böj inte avloppslangen.



- Du kan använda den u-formade slanghållare för att fästa avloppslangen och för att undvika att den böjs.



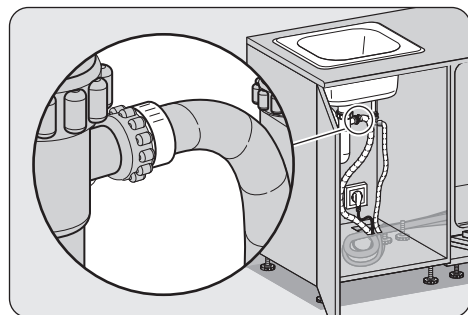
Innan du ansluter avloppsröret, måste du ta bort eventuella stopp eller blockeringar inuti röret, så att avloppsvattnet kan rinna ut som det ska.



- Fäst avloppslangen till avloppet för att undvika att den faller av under diskprocessen.

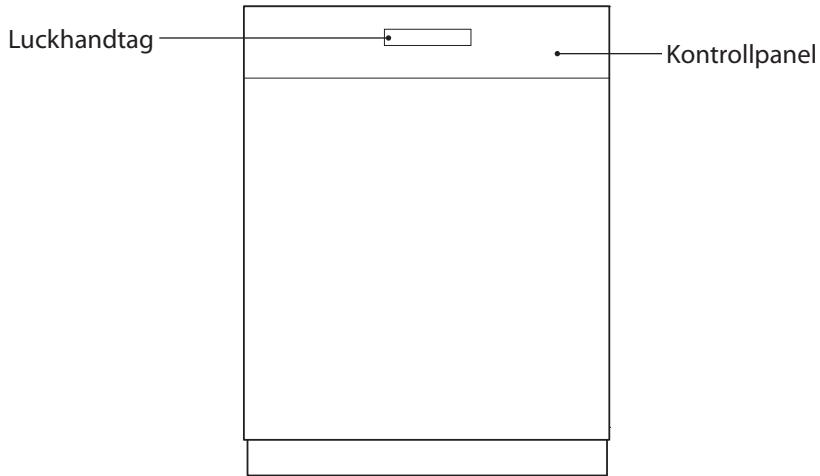


- Avloppsröret får endast anslutas till avloppet och inte till dagvattenssystemet.
- Avloppslangen bör placeras mellan 40 cm och 100 cm över golvet och får inte förlängas, i annat fall kan inte enheten tömma ut smutsvattnet ordentligt.
- Stäng vattenposten efter användning.



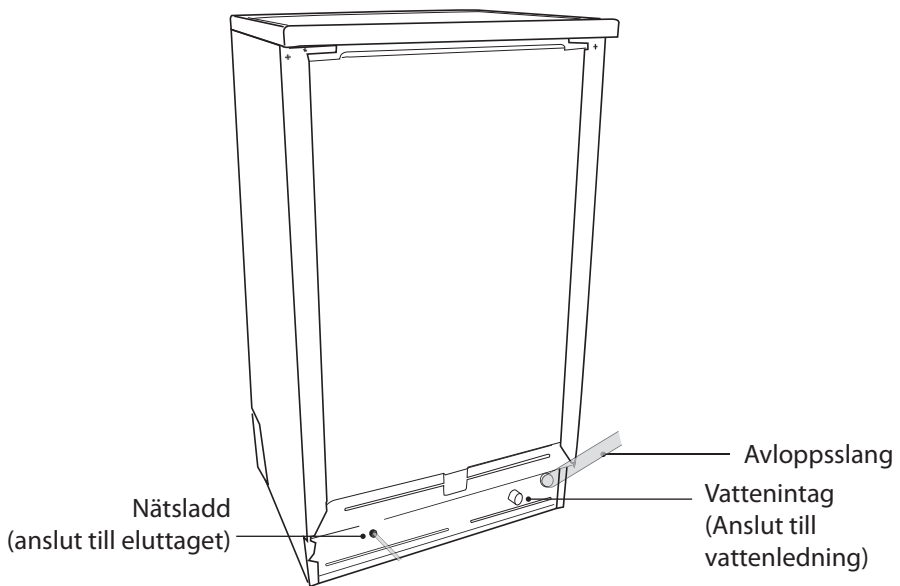
Produktöversikt

Vy framifrån

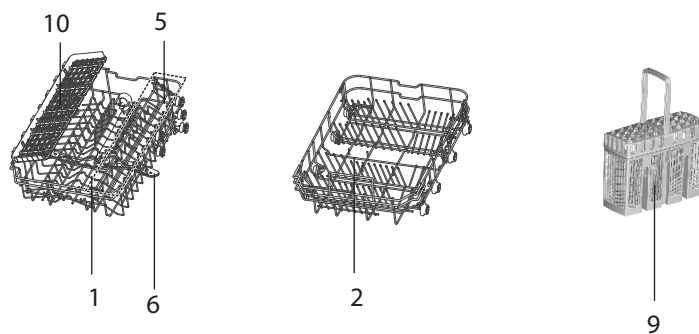
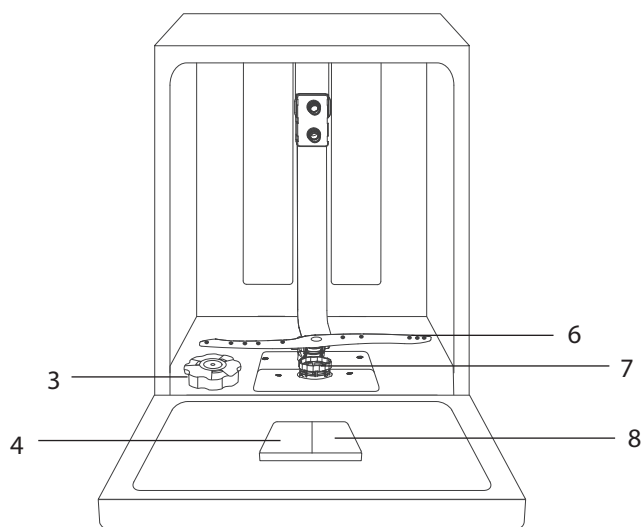


SE

Baksida

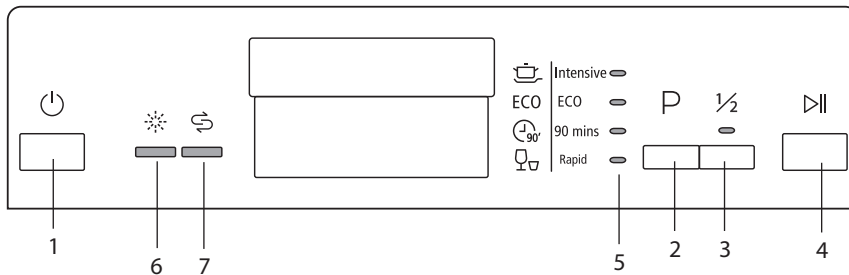


Insidan



1. Övre korg
2. Nedre korgen
3. Saltbehållare
4. Diskmedelsbehållare
5. Koppställ
6. Sprayarmar
7. Filter
8. Sköljmedelsbehållare
9. Bestickkorg
10. Bestick Rack

Kontrollpanel



- 1. Strömknapp**
För att slå på och stänga av diskmaskinen.
- 2. Programknapp**
Tryck för att välja diskprogram.
- 3. Halvfullt knapp**
Tryck för att välja diskcykeln halvfullt.
- 4. ▶|| knapp**
För startar eller pausar programmet.
- 5. Programindikatorlampor**
Visar diskprogrammet.
- 6. Varningslampa påfyllning sköljmedel**
Tänds när sköljmedlet i diskmaskinen måste fyllas på.
- 7. Varningslampa salt påfyllning**
Tänds när avhärldningssaltet i diskmaskinen måste fyllas på.

Innan användning

För att öppna luckan

- Öppna först luckan försiktigt för att undvika spill av vatten.
- Dra i luckhandtaget.



Om luckan öppnas under driften kommer alla funktioner att avbrytas automatiskt.

För att stänga luckan

- Efter att fyllt på disk, skjut in korgarna helt i diskmaskinen.
- Lyft luckan uppåt och skjut in den tills den klickar på plats.
- Smäll inte igen diskmaskinens lucka.

Föremål som inte är lämpliga att använda i diskmaskinen

När du köper nytt porslin och matbestick se till att de är godkända för diskmaskinen. Vissa föremål är inte lämpliga för diskmaskiner.

Följande saker är inte lämpliga



- Träredskap och lerkärl eller föremål med träddetaljer kan missfärgas och blekna. Limmet som används i dessa föremål tål inte maskindisk och trähandtag kan lossna efter att de diskats i en diskmaskin.
- Hantverk, antikviteter, värdefulla vaser och dekorerade glasföremål är inte heller lämpliga för diskmaskinen.
- Plastföremål (t.ex. tupperware) som inte är värmetåliga kan smälta eller tappa formen på grund av den höga temperaturen i diskmaskinen.
- Koppar, mässing, tenn och aluminium kan missfärgas eller bli matta.
- Grumlighet kan uppträda på glas och fina glasföremål efter regelbunden diskning. Diska inte fina glasföremål eller glasföremål som innehåller blykristall i diskmaskinen. Diska fina glasföremål för hand istället.
- Silver och aluminiumdelar har en tendens att missfärgas under maskindiskning. Rester såsom äggvita, ägggula och senap ger ofta missfärgning och fläckar på silver. Därför bör dessa rester tas bort från silver omedelbart efter användningen.

Lägga till diskmedel eller diskmedelstablett

Använd endast diskmedel som speciellt tillverkats för att användas i diskmaskiner. För att vara mer miljövänlig bör endast korrekt mängd maskindiskmedel användas. Fyll diskmedelsfacket med diskmedel eller diskmedelstablett. Se tillverkarens instruktioner så att korrekt mängd används. Om tabletter används läs tillverkarens rekommendationer på tablettens förpackning för att avgöra om var tablett skall placeras (t.ex. i bestickkorgen, diskmedelsfacket etc.)



Irriterande



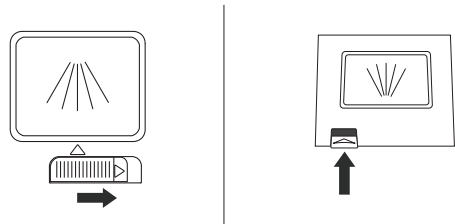
- **WARNING!** Förvaras utom räckhåll för barn
- Irriterar ögonen.
- Undvik kontakt med ögon. Vid kontakt med ögonen, skölj omedelbart med rikligt med vatten och kontakta läkare.
- Om det sväljs kontakta läkare omedelbart.

Blekmedel och
toppmatningsdiskmedel



Följ nedanstående steg för att fylla på diskmedelsfacket.

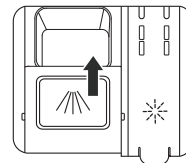
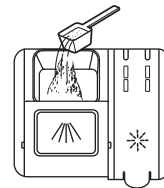
1. Öppna diskmedelsfacket.



2. Fyll diskmedelsfacket med diskmedel eller diskmedelstablett. Markeringen indikerar påfyllnadsnivån.



Alla program med fördisk måste ha en extra diskmedelsdos. Placera dem bara i dispensern eller lägg dem inuti diskmaskinen. Om tablett används följ tillverkarens instruktioner. Se Diskcykeltabellen. Detta diskmedel får effekt under fördisken.



3. För att stänga diskmedelsfacket, dra behållarens lock mot mitten och tryck ner för att stänga.

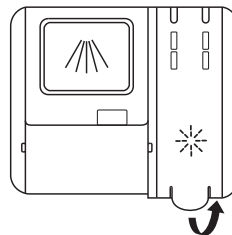
SE

Sköljmedel

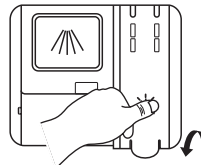
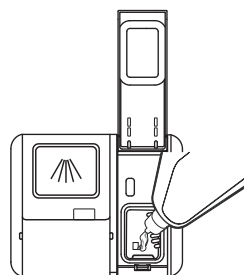
Sköljmedel hjälper till så att vatten inte fastnar och lämnar märken på porslin under torkfasen och hjälper porslin att torka snabbare efter att de diskats. Häll endast sköljmedel som är till för hushållsdiskmaskiner i behållaren. Denna modell är konstruerad för att endast använda flytande sköljmedel.

Följ stegen nedan för att hälla sköljmedlet i behållaren och medlet kommer att fördelas automatiskt.

1. Lyft sköljmedelsbehållarens lock.





2. Häll i sköljmedel och tryck ner locket för att stänga.
3. Var noga med att inte överfylla behållaren. Torka upp eventuellt spill.



- Om vattnet i ditt område är mjukt behöver du inget sköljmedel eftersom det kan göra att det bildas en vit film på disken.
- Om du bestämmer dig för att använda diskmedelstablett behöver du inte tilföra sköljmedel i sköljmedelsbehållaren.
- Sköljmedlets varningslampa kommer att lysa när behållaren börjar bli tom och behöver fyllas på.

För bästa torkresultat, justera sköljmedelsnivån.

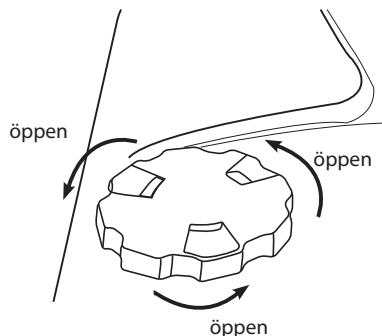
1. Tryck på -knappen för att starta diskmaskinen.
2. Inom 60 sekunder, tryck på **P**-knappen och håll den intryckt i minst 5 sekunder, och tryck därefter på **1/2**-knappen för att öppna inställningsläget. Sköljmedlets varningslampa kommer att lysa.
3. Tryck flera gånger på **P**-knappen för att justera sköljmedelsnivån: D1 / D2 / D3 / D4 / D5. Ju högre siffra, desto mer sköljmedel används.
 - D1 (Snabbindikatorn tänds)
 - D2 (90 Min indikatorn tänds)
 - D3 (Snabbindikatorn + 90 Min indikatorn tänds)
 - D4 (ECO indikatorn tänds)
 - D5 (ECO indikatorn + Snabbindikatorn tänds)
4. När sköljmedelsnivån har justerats, tryck på -knappen för att spara inställningen.

Lägga till salt

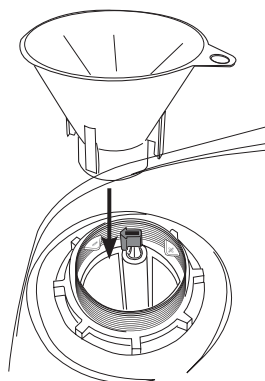
Om vatten i ditt område är hårt kommer avlagringar att bildas på disken och redskapen. Denna apparat har en saltbehållare som är till för att minska hårdheten hos vattnet.

Följ stegen nedan för att hälla salt i saltbehållaren och så att det motsvarar vattnets hårdhet i ditt område.

1. Ta bort den undre korgen och skruva av behållarens lock.



2. Placera den medföljande tratten över saltbehållaren. Häll i ungefär 1,2 kg diskmaskinsalt beroende på vilket varumärke som används.



3. Fyll behållaren med vatten tills den överfylls (endast vid första användningen).
4. Ta bort överskottssalt runt behållarens öppning och skruva sedan fast locket igen.
5. Kör "**snabbdiskprogrammet**" omedelbart (utan något porslin i diskmaskinen) för att ta bort alla spår av salt från innandömet.



- Saltpåfyllningens varningslampa kommer att lysa när behållaren börjar bli tom och behöver fyllas på.
- Saltvarningslampan kommer att sluta att lysa inom fem dagar beroende på hur snabbt saltet löses upp.
- Om du bestämmer dig för att använda diskmedlestablett kanske du inte behöver använda salt detta beror på vattnets hårdhet i ditt område och vilket typ av tablett som används. Kontrollera med vattenleveratören och följ tablettillverkarens instruktioner.

Inställning av saltförbrukningen

Saltförbrukningen måste ställas in för att motsvara vattnets hårdhetsnivå där du bor. Om du inte vet hur hårt vattnet är där du bor, kan du fråga företaget som levererar vattnet i ditt område.

Det rekommenderas att inställningarna bör göras i enlighet med följande tabell.

Vattnets hårdhet				Väljarposition	Saltförbrukning (gram/cykel)
Tyskland °dh	Frankrike °fh	Britiska °Clarke	mmol / l		
0-5	0-9	0-6	0-0,94	H1	0
6-11	10-20	7-14	1,0-2,0	H2	9
12-17	21-30	15-21	2,1-3,0	H3	12
18-22	31-40	22-28	3,1-4,0	H4	20
23-34	41-60	29-42	4,1-6,0	H5	30
35-55	61-98	43-69	6,1-9,8	H6	60





1 °dh (tysk gradering) = 0,178 mmol/l
1 °fh (fransk gradering) = 0,099 mmol/l
1 °Clark (brittisk gradering) = 0,142 mmol/l



- Använd inte vanligt bordssalt eller matlagningssalt eftersom de innehåller olösliga substanser som kan skada diskmaskinen.
- Håll inte diskmedel i saltbehållaren. Det kan skada diskmaskinen.

SE

För att optimera diskmaskinen efter hur hårt det lokala vattnet är, följ nedstående steg och se tabellen ovan.

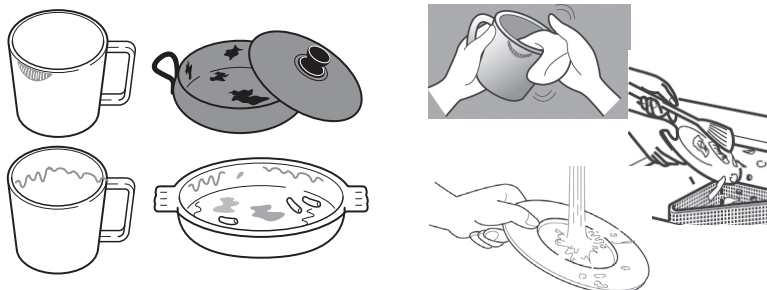
1. Tryck på -knappen för att sätta på diskmaskinen.
2. Håll **P** intryckt i 5 sekunder tills kontrollampen för saltpåfyllning blinkar.
3. Tryck på **P** flera gånger för att justera hårdhetsnivån på vattnet. H1 / H2 / H3 / H4 / H5 / H6
 - H1 (Snabbindikatorn tänds)
 - H2 (90 Min indikatorn tänds)
 - H3 (Snabbindikatorn + 90 Min indikatorn tänds)
 - H4 (ECO indikatorn tänds)
 - H5 (Snabbindikatorn + ECO indikatorn tänds)
 - H6 (90 Min indikatorn + ECO indikatorn tänds)
4. När vattnets hårdhetsnivå justerats, tryck på -knappen för att spara inställningen.

Ladda diskmaskinen

Innan diskmaskinen laddas

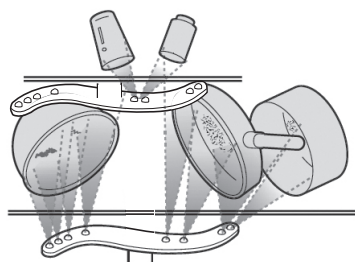
Observera följande noteringar innan du fyller på med bestick och porslin i korgen.

- Ta bort läppstiftsfläckar och matrester från porslin och skålar. Skölj om så behövs.



- Skålar och bestick bör inte ligga inuti varandra eller täcka varandra.
- Ladda bestick och porslin så att vattnet kan komma åt alla sidor.

SE



- Se till att alla poster är säkert placerade.
- Ihåliga poster såsom koppar, glas, pannor etc måste placeras upp och ned i korgen.
- Poster med bred bas måste placeras i vinkel så att vattnet fritt kan rinna av dem.
- Sprejarmarna får inte blockeras med föremål som är för stora eller hänger ut ur korgen. Om du är tveksam prova att manuellt rotera på sprejarmarna.
- Se till att små föremål inte faller igenom hållarna i korgen.

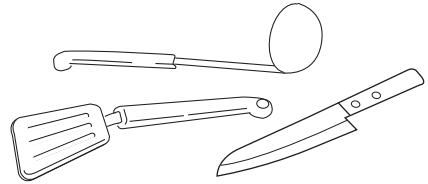


- Av säkerhetsskäl skall inte diskmaskinen användas utan att korgen finns på plats.
- Diska inte föremål som är nedsmutsade med aska, sand, vax, smörjfett eller färg i diskmaskinen. Dessa poster kan skada diskmaskinen. Aska löses inte upp och kan finfördelas i diskmaskinen.

Övre korg

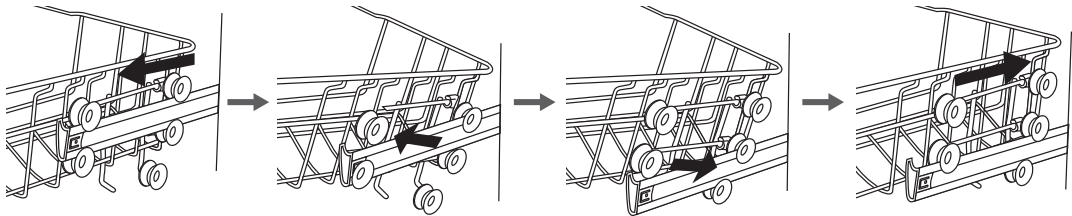
Använd den övre korgen för små och lätta föremål såsom koppar, fat, glas, dessertskålar etc. Platta skålar och grytor kan också placeras i dsikmaskinskorgen.

Långa föremål såsom sopslevar, slevvar och långa knivar bör placeras liggande på tvären mot fronten i övre korgen.



Justering av övre korgen

Mer utrymme kan skapas för större föremål i den övre korgen eller nedre korgen genom att justera höjden på den övre korgen. Se till att korgen är stabil efter att höjden justerats.

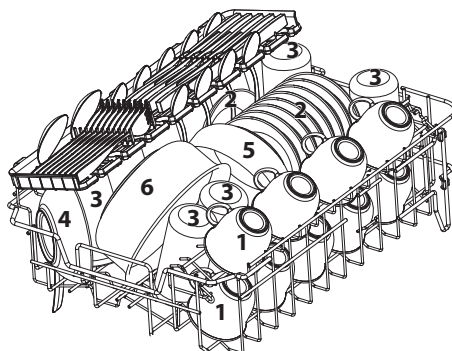


SE

Ladda den övre korgen med 9 kuvert (För att följa EN 50242)

För optimal placering av porslin i den övre korgen, se följande lista och medföljande bild.

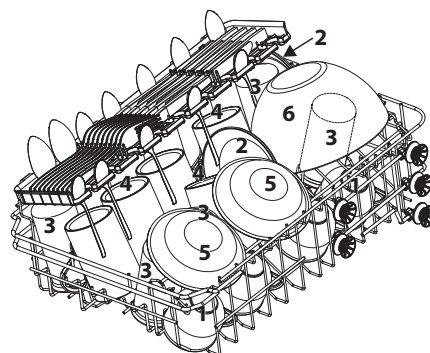
Nummer	Alternativ
1	Koppar
2	Fat
3	Glas
4	Små serveringsskålar
5	Medium serveringsskålar
6	Stora serveringsskålar



Ladda den övre korgen med 9 kuvert (För att följa EN 60436)

För optimal placering av porslin i den övre korgen, se följande lista och medföljande bild.

Nummer	Alternativ
1	Koppar
2	Fat
3	Glas
4	Mugg
5	Dessertskålar
6	Glasskål

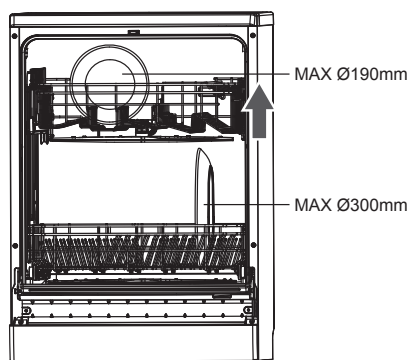
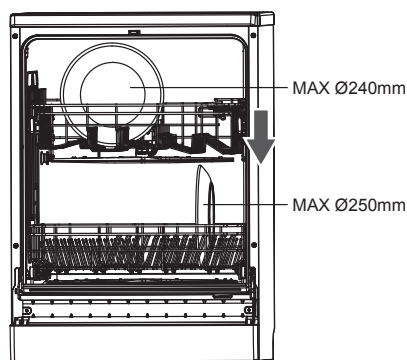


För att förhindra att vatten droppar från den övre korgen ned på den nedre korgen rekommenderar vi att du först tömmer den nedre korgen och sedan den övre korgen.

Nedre korgen

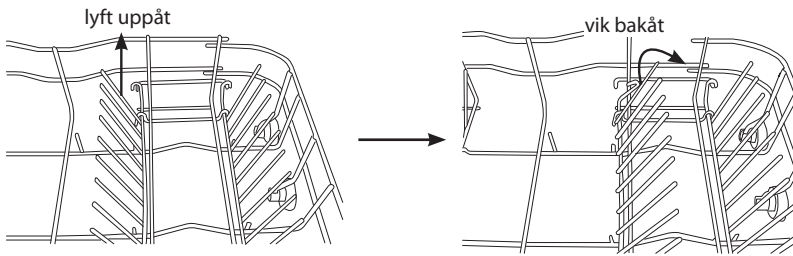
Vi rekommenderar att stora och de föremål som är svårast att göra rent placeras i den nedre korgen såsom tallriker, serveringsfat, kastruller, serveringsskålar, grytor, pannor, lock etc. Vi rekommenderar att serveringsskålar och lock placeras på sidan i korgen för att undvika att sprejarmarna blockeras.

Vid behov ska den övre korgen justeras för att skapa mer utrymme för större tallriker i den övre eller undre korgen.



Nedfällbara piggar

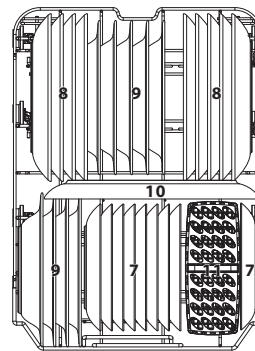
Piggarna används för att hålla fast tallrikar och uppläggningsfat. De kan sänkas ned för att göra plats för större föremål. Se nedan för hur piggarna sänks ned.



Ladda den nedre korgen med 9 kuvert (För att följa EN 50242)

För optimal placering av porslin i den övre korgen, se följande lista och medföljande bild.

Nummer	Alternativ
7	Dessertfat
8	Mattallrikar
9	Sopptallrikar
10	Ovala uppläggningsfat
11	Bestickkorg

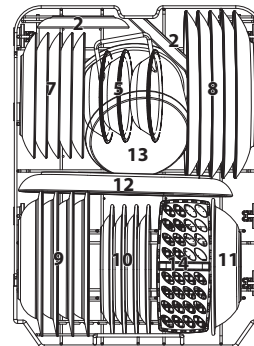


SE

Ladda den nedre korgen med 9 kuvert (För att följa EN 60436)

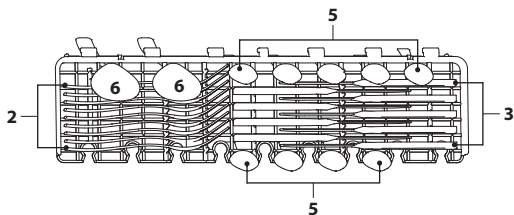
För optimal placering av porslin i den övre korgen, se följande lista och medföljande bild.

Nummer	Alternativ
7	Dessert tallrikar
8	Mattallrikar
9	Sopptallrikar
10	Melamin efterrätt tallrikar
11	Melaminskål
12	Ovala uppläggningsfat
13	Liten kruka
14	Bestickkorg

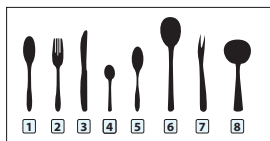
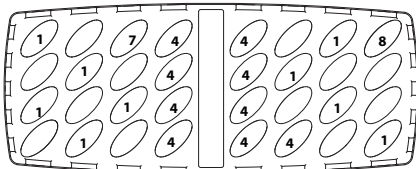


Bestickkorg

För att göra urplockningen enklare bör besticken grupperas i zoner och placeras i bestickkorgen. Se listan och bilden för optimal placering.



(Bestick Rack)



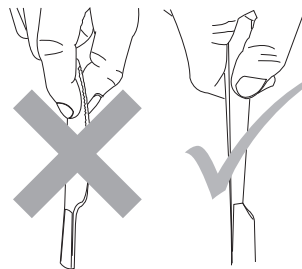
(För att följa EN 50242 & EN 60436)

Nummer	Alternativ
1	Soppskedar
2	Gafflar
3	Knivar
4	Teskedar
5	Dessertskepar
6	Serveringsskepar
7	Serveringsgaffel
8	Såsslevar




SE



- Låt inget föremål sticka ut genom botten på korgen.
- För att undvika risken för skador placera knivar och gafflar med skaftet uppåt. Håll inte dem i deras vassa kanter.
- Bestickkorgen levereras med lock som är konstruerade så att du kan placera besticken i lämpliga fack. Om du använder korgen utan locket kan det försämra resultatet för sköljningen av besticken.
- Se till att locket är fastlåst på korgen innan diskningen.
- För att uppfylla standardprestandan, måste alla besticken placeras i enlighet med instruktionen i denna manual.



Diskcykeltabell (För att följa EN 50242)




Program	Valinformation cykel	Process	Diskmedelmängd	Disktid (min.)	Energiförbrukning (Kwh)	Vattenförbrukning (l)	Sköljmedel
 Intensiv	<ul style="list-style-type: none"> För kraftigt smutsade porslin och normalt smutsade grytor, skålar och karotter etc med torkade matrester. 	<ul style="list-style-type: none"> Fördisk (50°C) Disk (65°C) Sköljning Sköljning Sköljning (65°C) Torkning 	<ul style="list-style-type: none"> Fördisk (5g) Huvuddisk (22g) 	205	1,378	15,3	✓
Eco (*EN50242)	<ul style="list-style-type: none"> Detta program lämpar sig för att diska normalt smutsad matservis och är det effektivaste programmet när det gäller kombinationen av energi- och vattenförbrukning för den här typen av matservis. 	<ul style="list-style-type: none"> Disk (45°C) Sköljning Sköljning (55°C) Torkning 	<ul style="list-style-type: none"> Huvuddisk (27g) 	235	0,69	9	✓
 90 Min	<ul style="list-style-type: none"> För lätt smutsad disk som inte behöver extra torkeffekt. 	<ul style="list-style-type: none"> Disk (60°C) Sköljning Sköljning (65°C) Torkning 	<ul style="list-style-type: none"> Huvuddisk (27g) 	90	1,234	10,2	✓
 Snabb	<ul style="list-style-type: none"> En kort diskning för lätt smutsad disk som inte behöver torka. 	<ul style="list-style-type: none"> Disk (50°C) Sköljning Sköljning (45°C) 	<ul style="list-style-type: none"> Huvuddisk (15g) 	30	0,611	10	✗

SE

* För att uppfylla standardprestanda, d.v.s. EN50242, se till att använda ekonomidiskcykeln för testet.

Värden som anges för andra program än ekoprogrammet är enbart som referens.

Diskcykeltabell (För att följa EN 60436)

Program	Valinformation cykel	Process	Diskmedelmängd	Disktid (min.)	Energiförbrukning (Kwh)	Vattenförbrukning (l)	Sköljmedel
Intensiv 	<ul style="list-style-type: none"> För kraftigt smutsade porslin och normalt smutsade grytor, skålar och karotter etc med torkade matrester. 	<ul style="list-style-type: none"> Fördisk (50°C) Disk (65°C) Sköljning Sköljning Sköljning (65°C) Torkning 	<ul style="list-style-type: none"> Fördisk (4g) Huvuddisk (13g) 	205	1,378	15,3	✓
Eco (*EN60436)	<ul style="list-style-type: none"> Detta program lämpar sig för att diska normalt smutsad matservis och är det effektivaste programmet när det gäller kombinationen av energi- och vattenförbrukning för den här typen av matservis. 	<ul style="list-style-type: none"> Disk (45°C) Sköljning Sköljning (55°C) Torkning 	<ul style="list-style-type: none"> Huvuddisk (17g) 	235	0,705	9	✓
90 Min 	<ul style="list-style-type: none"> För lätt smutsad disk som inte behöver extra torkeffekt. 	<ul style="list-style-type: none"> Disk (60°C) Sköljning Sköljning (65°C) Torkning 	<ul style="list-style-type: none"> Huvuddisk (17g) 	90	1,234	10,2	✓
Snabb 	<ul style="list-style-type: none"> En kort diskning för lätt smutsad disk som inte behöver torka. 	<ul style="list-style-type: none"> Disk (50°C) Sköljning Sköljning (45°C) 	<ul style="list-style-type: none"> Huvuddisk (12g) 	30	0,611	10	✗

* För att uppfylla standardprestanda, d.v.s. EN60436, se till att använda ekonomidiskcykeln för testet.

Värden som anges för andra program än ekoprogrammet är enbart som referens.

Start av diskcykeln

1. Se till att enheten är ansluten till elströmmen och att vattenförsörjningen är helt öppnad (vattentryck mellan 0,04 MPa och 1,00 MPa).
2. Öppna luckan. Dra ut den nedre och övre korgen, ladda disken och skjut tillbaka korgarna. Det rekommenderas att den nedre korgen fylls först och därefter den övre korgen.
3. Håll i maskindiskmedel eller placera disksmedelstabletten i facket och stäng ordentligt efteråt.
4. Stäng diskmaskinens lucka. Ett klickljud hörs är luckan är stängd korrekt. Smäll inte igen luckan.
5. Tryck på **Ström**-knappen.
6. Välj diskprogram baserat på kraven efter hur mycket disk det är och hur smutsig den är. Se sektionen **Diskcykeltabell**.
7. Tryck på **▶II**, Indikatorlampan för det valda programmet lyser.
8. Diskcykeln påbörjas inom kort. Programindikatorn kommer att blinka normalt per sekund vid normal drift.



Om du öppnar diskmaskinens lucka under diskningen och sedan stänger den igen kommer nuvarande diskprogram att fortsätta diskningen efter 10 sekunder. Om luckan inte stängs korrekt efter 1 minut kommer diskmaskinen att pipa i intervaller om 1 minut.

SE

Byte av program

För att byta programmet när diskcykeln redan har startat, följ stegen nedan.

1. Öppna luckan försiktigt för att undvika att vatten spills innan luckan öppnas helt. Kontrollera att enheten har använt diskmedlet eller diskmedelstabletten. Detta beror på hur länge diskningen har pågått.
2. Om diskmedelsfacket är öppet föreslår vi att du låter diskningen avslutas.
3. Om diskmedelsfacket fortfarande är stängt, för att stänga luckan, tryck på **▶II** knappen för att göra en stoppa i programmet. Tryck in och håll kvar **P** programknappen i tre sekunder för att avbryta programmet. Du kan sedan välja önskad ny programknapp och stänga diskmaskinens lucka. Tryck på **▶II**. Eheten kommer att starta den nya diskcykeln strax efter.

Vid slutet av programmet

Vid slutet av programmet kommer diskmaskinen att pipa.



Kondensationsremsan hjälper till att förhindra att ånga skadar bänkskivans kant ovanför diskmaskinen. Det rekommenderas att låta luckan vara stängd till du är redo att plocka ur diskmaskinen. Låt inte luckan stå på glänt. Lämna inte apparaten utan uppsikt med luckan helt öppen då risken finns att någon kan snubbla.

Stänga av enheten

För energibesparing kom ihåg att stänga av diskmaskinen med **På/Av**-knappen. Diskmaskinen fortsätter att använda elektricitet tills den stängs av med **På/Av**-knappen.



Om diskmaskinen inte kommer att användas under en längre period, t.ex. vid semester, bör enheten kopplas ur strömuttaget.

Urplockning av diskmaskinen

Att låt disken svalna innan den plockas ut är viktigt eftersom disken tenderar att gå sönder och flisas lättare när den är het. Därför, om du öppnar diskmaskinens lucka helt efter avstängningen, kommer disken att svalna mycket fortare.



Plocka ur den nedre korgen först, följt av bestickkorgen och sedan den övre korgen. Detta kommer att förhindra att vatten droppar från den övre korgen på disken i den nedre korgen.

SE

Sätta in disk

Om du behöver sätta in mer disk, kan du fortsätta att göra det innan diskmedelsfackets lock har öppnats.

1. Tryck på ►| för att pausa diskningen. Vänta i ungefär 5 sekunder innan du öppnar luckan.
2. Sätt in disken.
3. Stäng luckan. Tryck på ►| för att starta diskningen.



Var väldigt försiktig när du öppnar luckan, ångan och vattnet i maskinen är väldigt varmt!

Halvfullt

Om du inte har tillräckligt med disk för att ladda fullt, kan alternativet halvfullt väljas för att diska. Det sparar åtgången av varmvatten och elektricitet. Följ nedanstående steg.

1. Öppna diskmaskinens lucka och sätt in den smutsiga disken i den korgen.
2. Stäng luckan. Tryck på **Ström**-knappen för att slå på diskmaskinen.
3. Välj önskat program.
4. Tryck på 1/2-knappen.
5. Tryck på ►|. Enheten kommer strax efter att starta programmet.



Gäller inte snabbprogram.

Rengöring efter användning

Yttre vård

Luckan och lucktätningen

Rengör luckans tätning regelbundet med en mjuk fuktad trasa och ta bort matrester.

När diskmaskinen laddas kan matrester och vätska droppa ned på sidan av diskmaskinens lucka. Dessa ytor på utsidan av diskmaskinens hölje är inte åtkomliga för vattnet från sprejarmarna. Alla beläggningar bör torkas av innan luckan stängs.

Kontrollpanelen

Om rengöring krävs bör kontrollpanelen **ENDAST** torkas av med en fuktig trasa.



- För att undvika att vatten tränger in i luckans lås och elektriska komponenter skall inte någon form av sprejrengöring användas.
- Använd aldrig slipande rengöringsmedel eller skurkuddar på yttre ytor eftersom de kan skrapa ytans finish. Vissa pappershanddukar kan också skrapa eller lämna märken på ytan.

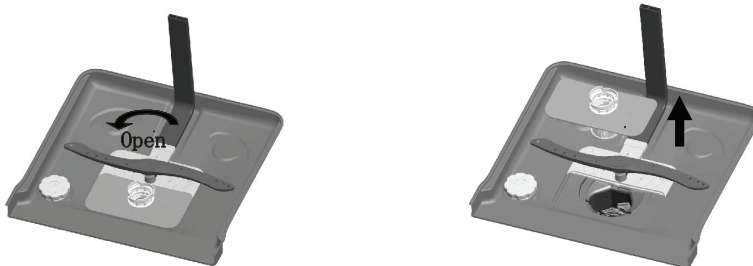
Inre vård

Filtreringssystem

Filtreringssystemet i basen av diskmaskinen behåller grova smutspartiklar från diskcykeln. De insamlade grova smutspartiklarna kan göra att filtret sätts igen. Kontrollera filtret regelbundet och rengör om så behövs under rinnande vatten.

Följ stegen nedan för att göra rent filtret i diskmaskinen.

1. Se till att diskmaskinen är avstängd.
2. Skruva loss det grova filtret moturs och lyft försiktigt ut det.
3. Skölj alla filter under rinnande vatten, inklusive filtercylindern, och sätt sedan tillbaka filtren i motsatt ordning.
4. Skruva försiktigt tillbaka grovfiltret i medurs riktning. Det kommer att bli ett lätt klicka när den är korrekt placerad.

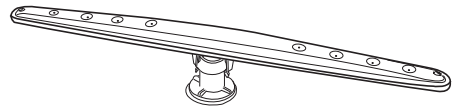


- Dra inte åt filtren för hårt. Sätt tillbaka filtren ordentligt i filtercylindern, så att inte rester kan komma in i systemet och täppa till.
- **Använd ALDRIG** diskmaskinen utan att filtren sitter på plats. Felaktig placering av filtren kan försämra prestandan hos apparaten och skada porslin och redskap.
- Utför ett intensivt tvättprogram regelbundet.

Sprayarmar

Matpartiklar kan fastna i sprejarmarnas munstycken och lager. Sprejarmarna bör därför kontrolleras och rengöras regelbundet.

Se till att diskmaskinen är avstängd. Använd ett spetsigt föremål t.ex. en tandpetare för att lossa matpartiklar i sprejarmarnas munstycken.



Försök inte att ta bort sprejarmarna.

Frostskydd

Undvik att placera diskmaskinen på platser där temperaturen kan bli under 0 °C. Om apparaten lämnas i ett ouppvämt utrymme över vintern bör du:

1. Koppla ifrån enheten från vattenuttaget.
2. Starta enheten. Välj någon diskcykel och låt den köras endast 1 minut. Detta tömmer ut allt kvarvarande vatten i enheten.
3. Koppla bort den från elnätet.
4. Töm diskmaskinen.
5. Stäng diskmaskinens lucka.
6. Koppla ifrån enheten från vattenavloppet. Använd ett lämpligt uppsamlingskärl för att samla upp eventuellt kvarvarande vatten i rören.

Skulle du stöta på några svårigheter med ovanstående steg, rådfråga en servicetekniker om hjälp.

Flyttning av diskmaskinen

Om du måste flytta enheten, exempelvis om du flyttar bör du:

1. Koppla bort diskmaskinen från elnätet.
2. Koppla ifrån diskmaskinen från vattenintaget och avloppet. Använd ett lämpligt uppsamlingskärl för att samla upp eventuellt kvarvarande vatten i rören.
3. Ta bort diskmaskinen från nuvarande placering med slangarna bortkopplade.
4. Dra ut enheten tillsammans med slangarna.



- Undvik att luta enheten under transporten.
- Vi rekommenderar att 2 personer tar hand om diskmaskinen när den installeras.

Underhåll efter en lång period utan användning

Om du inte kommer att använda enheten under en längre period bör du:

1. Koppla bort diskmaskinen från elnätet.
2. Koppla ifrån diskmaskinen från vattenintaget och avloppet. Använd ett lämpligt uppsamlingskärl för att samla upp eventuellt kvarvarande vatten i rören.
3. Öppna luckan något för att förhindra att obehaglig lukt uppstår i maskinen.
4. Se till att diskmaskinens insida är ren.

Tips och råd



Reparationer bör endast utföras av en kvalificerad tekniker i strikt överensstämmelse med nuvarande lokala och nationella säkerhetsbestämmelser. Obehörig eller felaktig reparation kan orsaka personskador eller skador på enheten.

Innan du ringer efter service se sektionen **Råd och tips** för att lösa vissa generella problem själv.

Tekniska problem

Tekniska problem		
Problem	Möjlig orsak	Lösning
Diskmaskinen startar inte.	Luckan är inte ordentligt stängd.	Stäng luckan.
	Enheten är inte ansluten till eluttaget.	Anslut elkontakten till ett eluttag.
	Enheten är påslagen.	Tryck på Ström -knappen och välj ett program.
Snabbprogrammets LED blinkar snabbt (blinkar 5 gånger snabbare än blinkning vid normal drift).	Vattenkranen är inte öppnad.	Öppna vattenkranen.
	Lågt vattentryck (<0,04MPa)	Vrid på vattenkranen och se till att den är helt öppnad.
	Flödesmätaren är trasig. Ledningsterminalen där flödesmätaren är ansluten är lös.	<ul style="list-style-type: none">• Koppla bort den från elnätet.• Koppla ifrån vattenintaget.• Ring efter en kvalificerad tekniker.
ECOprogrammets LED blinkar snabbt (blinkar 5 gånger snabbare än blinkning vid normal drift).	Tanken läcker.	
	Slangen läcker. Flödesbrytaren är trasig eller PCB är fel.	
Snabbprogrammets och 90 Min programmets LED blinkar snabbt (blinkar 5 gånger snabbare än blinkning vid normal drift).	Inställd temperaturen uppnås inte.	Stäng av vattenkranen, koppla ifrån elnätet och kontakta en kvalificerad servicetekniker.
	Värmeelement fungerar inte.	
Tömningspumpen fungerar inte ordentligt.	Översvämningsskyddet har varit igång.	<ul style="list-style-type: none">• Koppla bort den från elnätet.• Koppla ifrån vattenintaget.• Ring efter en kvalificerad tekniker.

SE

Allmänna problem		
Problem	Möjlig orsak	Lösning
Rester av maskindiskmedlet finns kvar i facket när programmet är avslutat.	Diskmedelsfacket var fortfarande fuktigt när diskmedlet hälldes i.	Se till att facket är torrt innan diskmedlet hälls i.
Diskmedelsfackets lucka kan inte stängas ordentligt.	Tilltäppta rester av diskmedel blockerar haken.	Rengör haken.
Knackande ljud i diskmaskinen.	En sprejarm knackar mot något föremål i korgen.	Avbryt programmet och placera om föremålen som påverkar sprejarmen. Se avsnittet ladda diskmaskinen .
Tallrikar, bestick och glas är inte torra.	Mängden sköljmedel kanske är otillräckligt eller så är behållaren nästan tom.	Fyll på behållaren.
	Porslinet har tagits ut från diskmaskinen för tidigt.	Låt porslinet vara kvar i diskmaskinen tills du hör ett ljudligt ljud.
Vita beläggningar är synliga på besticken och porslinet, grumlighet uppstår på glasföremål, film kan torkas bort.	Inte tillräckligt med sköljmedel används.	Fyll på behållaren.
	Det finns inte tillräckligt med salt i saltbehållaren.	Fyll på saltbehållaren.
	Saltbehållarens lock har inte skruvats på korrekt.	Se till att den skruvas tillbaka korrekt.
	Fel diskmedel har använts.	Byt diskmedel. Använd ett standard diskmaskinspulver.
	Saltförbrukningen är inställd för lågt.	Välj en högre inställning för saltförbrukningen.
Glasföremål är matta och missfärgade, film kan inte torkas bort.	Glasföremålet är inte diskmaskinssäkert. Ytorna är påverkade.	Tvätta glasföremål som inte är diskmaskinssäkra för hand.
Te eller läppstiftsfläckar har inte tagits bort helt och hållet.	Disktemperaturen hos det valda programmet är för låg.	Välj ett program med en högre disktemperatur.
	Blekeffekten som diskmedlet som används är för låg.	Byt diskmedel.
	Glömt att skölja bort eller ta bort fläckar med en servett innan diskningen.	Förskölj eller ta bort fläckar med en servett innan diskningen.

Avyttring av diskmaskinen

- När du avyttrar din gamla diskmaskin gör den först obrukbar. Koppla ifrån el- och vattenförsörjningen, klipp av kabel och kontakten från elkabeln. Gör lucklåset obrukbart så att barn inte oavsiktligt kan stänga in sig själva. Kasta diskmaskinen på ett lämpligt sätt.
- Vid slutet av sin livstid får inte produkten kastas som hushållsavfall. Den måste lämnas in hos ditt lokala avfallshanteringscenter eller till en återförsäljare som tillhandahåller denna tjänst. Kasserad en hushållsmaskin separat förhindrar man negativa effekter på miljö och hälsa genom felaktig avfallshantering och gör det möjligt att återanvända materialet i produkten och spara energi och naturresurser. Produkten är markerad med en överkryssad soptunna på hjul för att påminna om att den ska kasserad separat från hushållsavfall.
- Se till att den inte utgör någon fara för barn när den förvaras för avyttring.

Avyttring av förpackningsmaterial

Kassera plastförpackningen/påsarna på ett säkert sätt och håll utom räckhåll för spädbarn och små barn.

SE

Specifikationer

Märkspänning och frekvens	220-240V~50Hz
Nominell ineffekt	1 760-2 100 W
Ingående vattentryck	0,04 - 1,00 MPa
Skyddsnivå mot vatteningång	IPX1
Mått	815mm (H) x 448mm (B) x 570mm (D)

Funktioner och specifikationer kan ändras utan vidare meddelande.

Anmärkning: Ovanstående värden har uppmätts i enlighet med standarder under spcificerade arbetsförhållanden. Resultaten kan variera mycket beroende på mängden och nersmutsningen av disken, vattnets hårdhet, mängden diskmedel osv.

Kiitos, kun valitsit uuden astianpesukoneen.

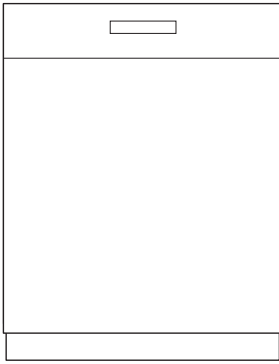
Sinun on vietettävä hetki tämän käyttöoppaan parissa, jotta ymmärtäisit täysin koneen asennus- ja käyttöohjeet.

Lue huolellisesti kaikki turvaohjeet ennen käyttöä ja säilytä tämä asennus/käyttöopas tulevaa käyttöä varten.

Pakkauksesta purkaminen

Poista kaikki pakkausmateriaali laitteesta. Säilytä pakkaus. Jos hävität pakkauksen, tee se paikallisten säädösten mukaisesti.

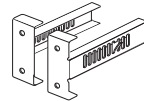
Seuraavat nimikkeet kuuluvat toimitukseen:



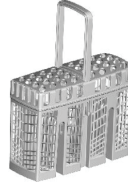
Laite



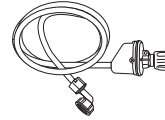
Asennuskoukku x 2



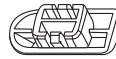
Suojapellin kiinnityskannake x 2



Ruokailuvälinekori



Turvavedensyöttöletku



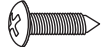
Reiän tulppa x 2



M4 mutteri x 4



ST4*14 ruuvi x 6



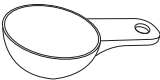
ST3.5*16 ruuvi x 2



M4*10 ruuvi x 4



Suojapellin x 1



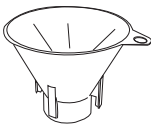
Pesuaineen mittalusikka
1 täysi lusikallinen = 20 g (noin)



Mittakuppi
60 ml (noin)



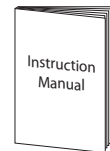
Kondensaationauha



Suolasuppilo



U-muotoinen letkupidike



Käyttöopas



Tämä tuote on märkättestattu oikean toiminnan varmistamiseksi. Sen seurauksena laitteen sisään on saattanut jäädä hieman vettä. Tämä on normaalia ja turvallista. Poista vesipisarot ulkopinnalta, jos on tarpeen.

Paikka

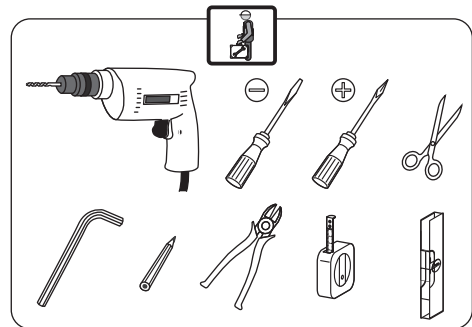
Kun valitset paikkaa astianpesukoneelle, varmista, että asennustaso on tasainen ja luja, ja että huone on hyvin tuuletettu. Älä sijoita astianpesukonetta lähelle lämmönlähdettä, kuten liesi, boileri tai lämpöpatteri. Myös hyvin kylmä ympäristö voi saada koneen toimimaan huonosti. Tätä astianpesukonetta ei ole tarkoitettu autotalli- tai ulkokäyttöön.

Älä päällystä astianpesukonetta millään peitteellä. Kun asennat, varmista, että kummallekin puolelle jää tyhjää tilaa.

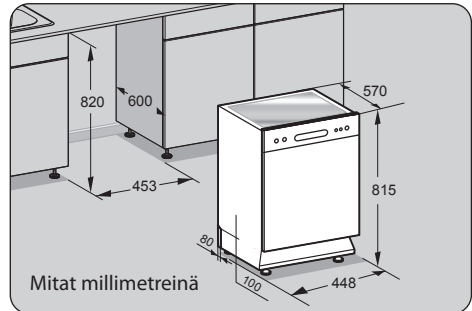


Kaikki poistetut osat on säästettävä uudelleenasennusta varten tulevaisuudessa. Varmista, että astianpesukone on kytketty pois päältä ja tyhjenetty. On suositeltavaa, että kaksi henkilöä käsittelee astianpesukonetta asennuksen aikana.

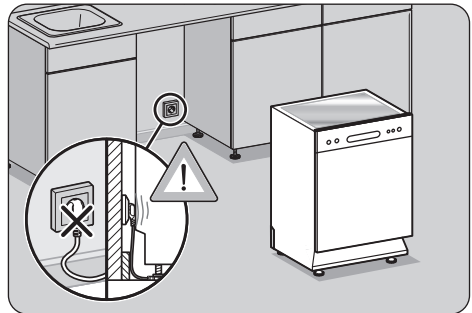
1. Varmista, että pätevä asentaja asentaa astianpesukoneen. Katso lisätietoja vaadittavista työkaluista.



2. Varmista, että laitteen kummallakin puolella on riittävästi tilaa, joka sallii tarvittaessa pienen sivuttaisliikkeen huoltoa varten. Kuvassa esitetään vaaditut minimimitat, joiden mukaan astianpesukone sovitetaan kiinteisiin keittiökalusteisiin.

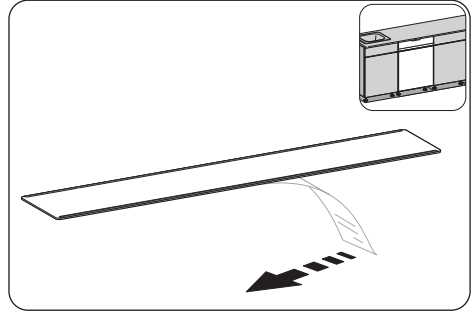


3. Älä liitä laitetta pistorasiaan ennen asennusta. Varmista, ettet asenna laitetta aivan pistorasian eteen. Tällä vältetään laitteen takaosan mahdollinen vahingoittuminen.



ASENNUS

4. Kosteudelta suojaava kondensaationauha on kiinnitettävä astianpesukoneen päälle, työtason alapuolelle. Sen tarkoitus on suojata työtason alapintaa astianpesukoneesta nousevalta höyryltä. Poista kondensaationauhan taustapaperi.



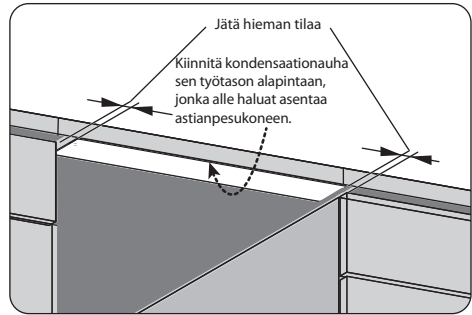
5. Kiinnitä kondensaationauha työtason alapinnalle.



Varmista, että pinta on puhdas ennen kuin kiinnität kondensaationauhan työtason alapuolelle.

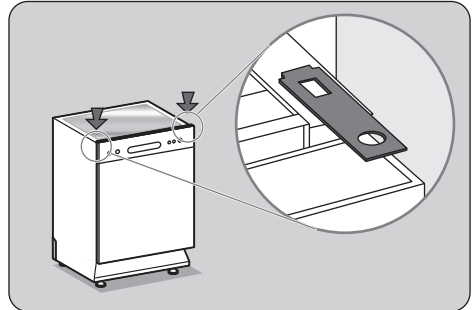


Kondensaationauhan kiinnittämättä jättäminen voi johtaa työtason alapinnan vahingoittumiseen!

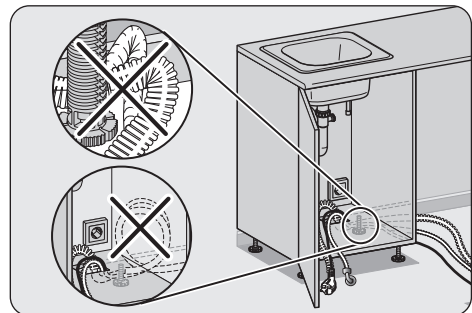


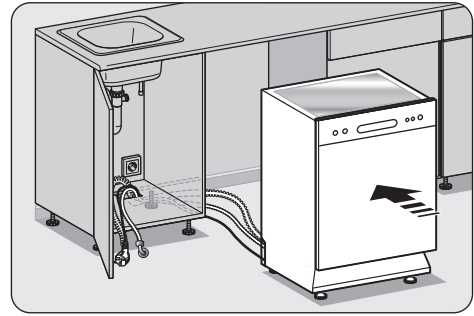
6. **Vain puiselle työtasolle**

Aseta asennuskoukku laitteen kiinnittämiseksi, kuten kuvassa.

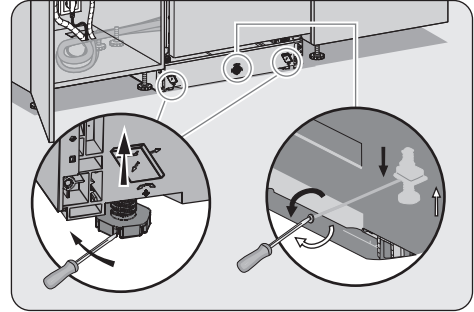


7. Sijoita astianpesukone vesihanauksen ja tyhjennysputken viereen. Varmista ettei veden tulo- ja tyhjennysletkut ole vääntyneitä tai litistyneitä. Laitetta ei saa asentaa virtakaapelin päälle.

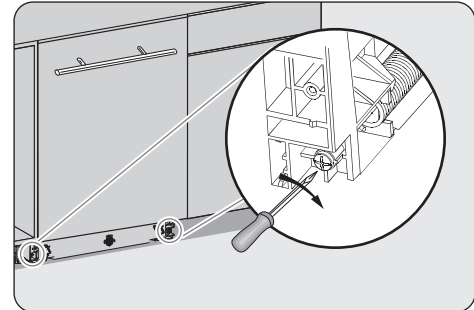




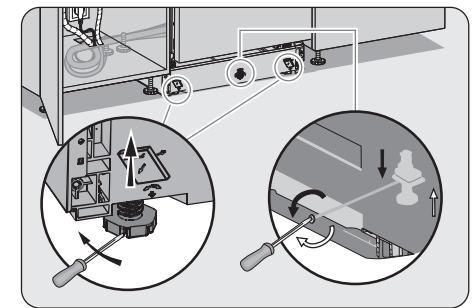
8. Hyvä vaaitus on olennaista luukun oikean sulkeutumisen ja tiiviyden kannalta. Kun laite on oikein vaaitettu, luukun ei pitäisi tarttua sisävaippaan kummallakaan puolella kaappia. Säädä sädetävällä jalalla laite optimaaliseen vaaitustilaan.



9. Säädä pulttia löysätäksesi tai kiristääksesi astianpesukoneen luukun jännitystä.



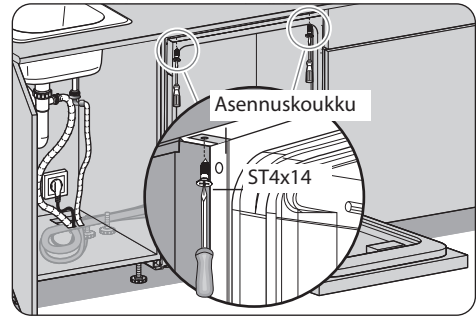
10. Säädä sädetävällä jalalla laite uudelleen optimaaliseen vaaitustilaan.



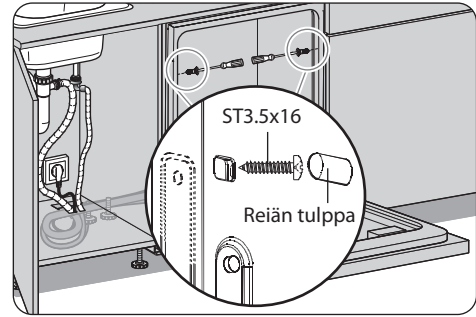
ASENNUS

11. Kiinnittääksesi astianpesukoneen puisen työtason alle, kiristä ruuvit, kuten kuvassa. Huomaa niiden sijainti erityyppisillä työtasoilla.

Puinen pöytätas



Graniitti / Synteettinen / Keraaminen Keittiön Työtasolle

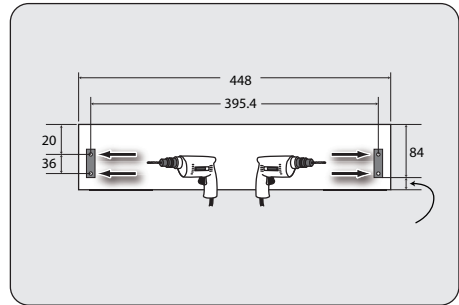


FI

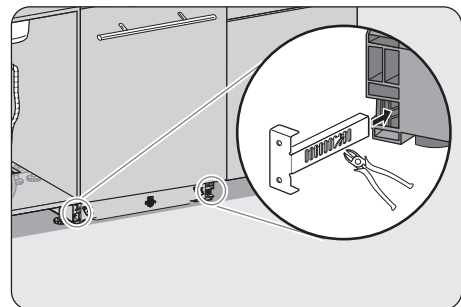
12. Marmori / Graniitti Keittiön Työtasolle

- Asennuksen koukku taivuttaa kulmassa
- Laita koukku sivupaneeli.
- Käytä 2 x ruuvilla paikalleen.

13. Käytä toimitukseen varvas suojapellin tai luoda oman suojapellin. Leikkaa 448 mm leveä jalusta suojapeltiä varten. Teippaa toimitukseen kuuluvat suojapellin kiinnityskannakkeet suojapeltiin, kuten kuvassa. Poraava tarvittavat reiät.

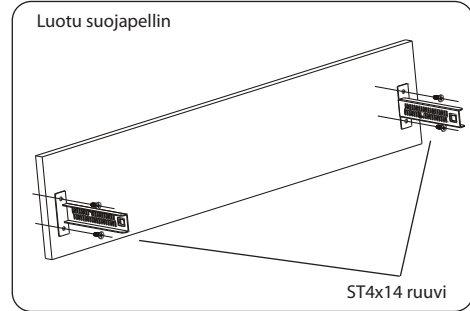
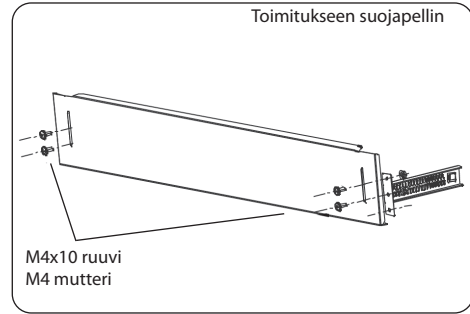


14. Määritä suojapellin kiinnityskannattimen oikea sijainti, poista kannatin ja taivuta metalliliuska. Tämä varmistaa, ettei suojapelti liu'u pitemmälle kuin on tarpeen.

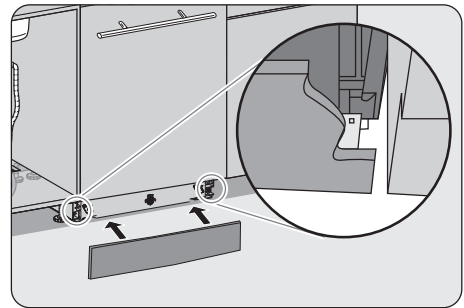


ASENNUS

15. Kiinnitä suojapellinkiinnityskannattimet suojapeltiin. Kohdista ruuvinreiät ja kiinnitä sitten suojapelti.

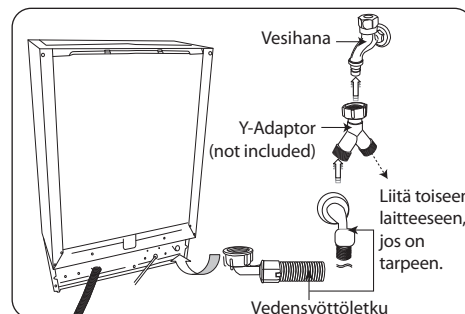


16. Liitä suojapelti astianpesukoneeseen.



17. Varmista, että vesijohtoputkisto on sovelias astianpesukonekäyttöön. Jos et ole varma, ota yhteys pätevään putkimieheen. Tämän laitteen SAA kytkeä vain KYLMÄVESIJOHTOHANAAN uudella vedensyöttöletkulla. VANHOJA LETKUSARJOJA EI SAA KÄYTTÄÄ UUELLEEN. Vesihanan veden paineen on oltava vähintään 0,04 MPa ja enintään 1,00 MPa.

- Liitä veden turvasyöttöletkun pää vesihanaan. Varmista, että kumitiiviste on paikoillaan.
- Kun olet liittänyt letkun, avaa vesihana ja tarkista vuodot.





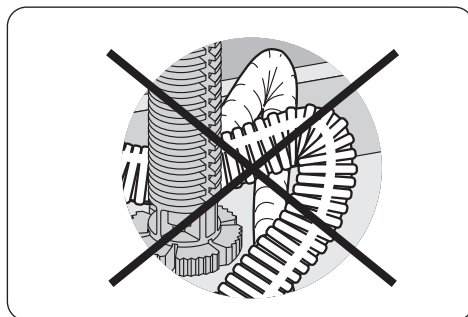
Voit käyttää Y-sovitinta (ei kuulu toimitukseen) lisävedensyöttöä varten toiselle laitteelle, esim. pesukoneelle. Tämä soveltuu vain kylmävesihanaan. Y-sovitin voi hankkia useimmista alan liikkeistä.



Tietoja veden varmuussyöttöletkusta

Varmuussyöttöletku koostuu kaksoseinämästä. Letkun järjestelmä takaa sen toiminnan estämällä veden tuloletkun veden virtauksen letkun rikkoutuessa, ja kun ilmatila vesiletkun itsensä ja ulkoisen aaltopintaisen putken välillä on täynnä vettä.

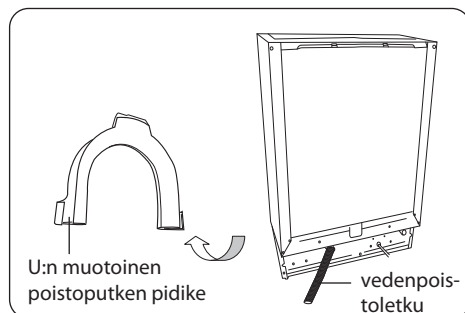
- Älä taita vedenpoistoletkua.



- Voit käyttää poistoletkun kiinnittämiseen U:n muotoista poistoletkun pidikettä välttääksesi letkun taittamisen.



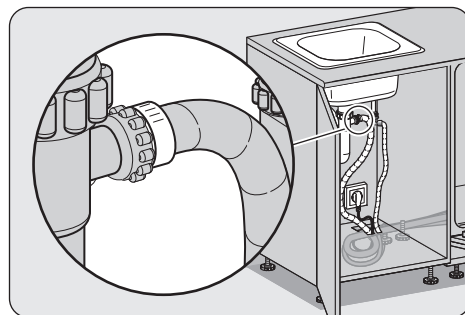
Tarkista ennen poistoputken liittämistä sen kunto ja poista sen sisällä mahdollisesti olevat esteet tai tukokset, muuten yksikkö ei ehkä pysty poistamaan vettä oikein.



- Kiinnitä vedenpoistoletku poistoputkeen välttääksesi sen irtoamisen pesun aikana.

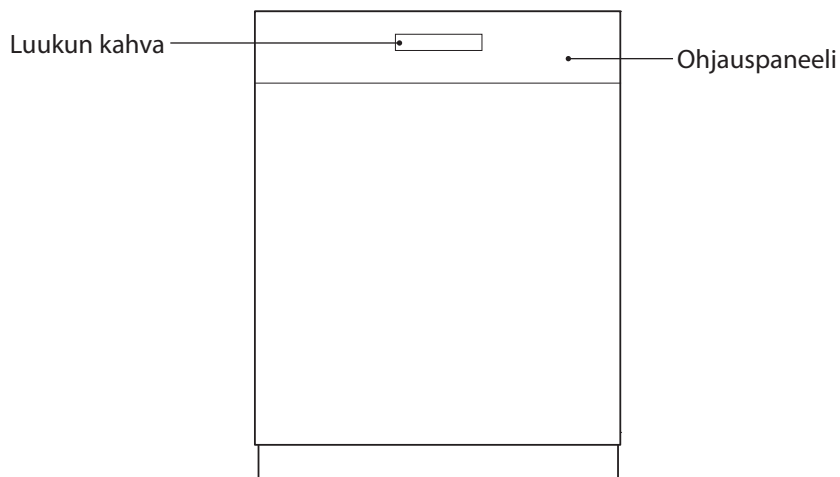


- Poistoputken saa liittää vain viemäriputkistoon, ei pintavesien kuivausjärjestelmään.
- Vedenpoistoletku tulee liittää 40 cm - 100 cm korkeudelle lattiatasosta eikä sitä saa jatkaa, muuten laite ei ehkä kykene poistamaan vettä kunnolla.
- Sulje vesiposti käytön jälkeen.



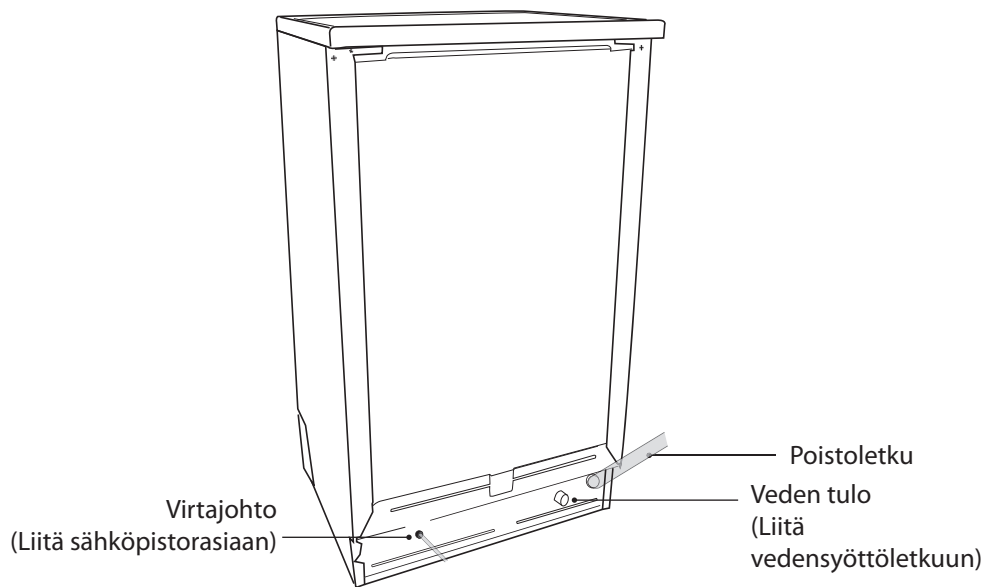
Tuotteen yleiskatsaus

Näkymä edestä

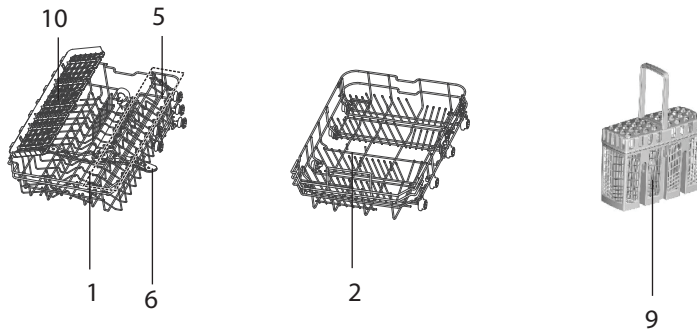
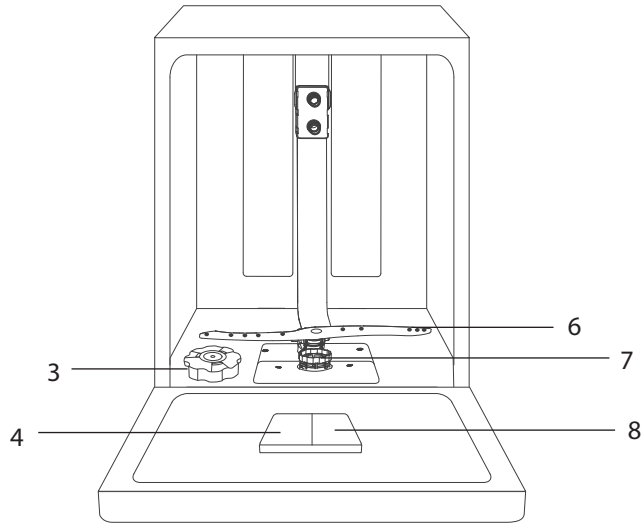


FI

Näkymä takaa

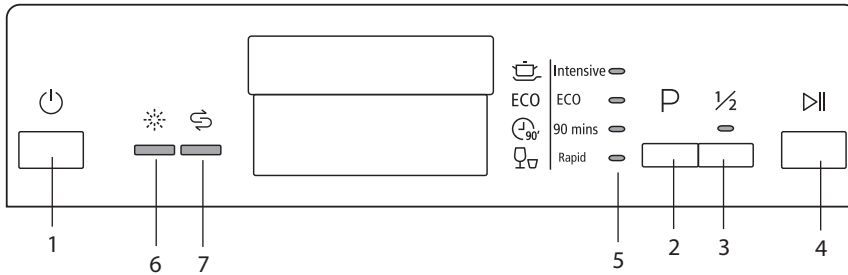


Näkymä sisältä



1. Yläkori
2. Alakori
3. Suolasäiliö
4. Pesuaineannostelija
5. Kuppiteline
6. Suihkuvarsi
7. Suodatin
8. Huuhtelukirkastesäiliö
9. Ruokailuvälinekori
10. Ruokailuvälineteline

Ohjauspaneeli



1. Virtapainike

Astianpesukoneen kytkemiseen päälle ja pois.

2. Ohjelma-painike

Paina valitaksesi haluamasi pesuohjelman.

3. Puolitäytön-painike

Paina valitaksesi puolitäyttö-pesuohjelman.

4. ▶|painike

Voit keskeyttää tai lopettaa.

5. Ohjelman ilmaisvalo syttyy

Näytä pesuohjelma.

6. Huuhtelukirkasteen täyttövaroitusvalo

Syttyy, kun astianpesukoneen huuhtelukirkastesäiliö on täytettävä.

7. Suolan täyttövaroitusvalo

Syttyy, kun astianpesukoneen pehmennyssuolasäiliö on täytettävä.

Ennen käyttöä

Luukun avaaminen

- Avaa luukku ensin hieman välttääksesi veden vuotamisen.
- Vedä luukun kahvasta.



Jos luukku avataan käytön aikana, kaikki toiminnot keskeytyvät automaattisesti.

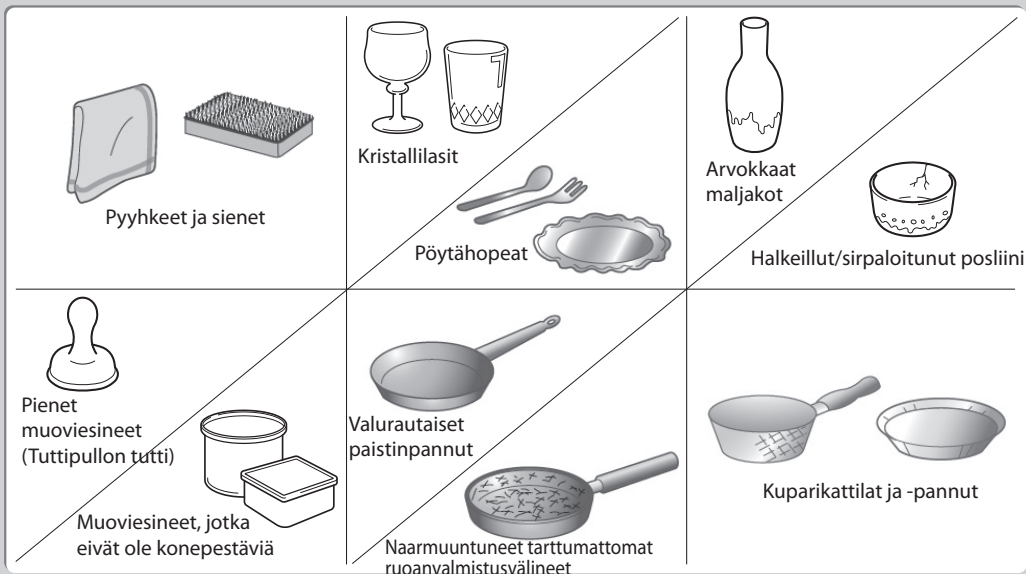
Luukun sulkeminen

- Kun tiskit on asetettu koneeseen, työnnä korit kokonaan pesuveteen.
- Nosta luukku ylöspäin ja työnnä sitä, kunnes se naksahtaa paikoilleen.
- Älä läimäytä astianpesukoneen luukku kiinni.

Astianpesukoneessa käytettäväksi sopimattomat kohteet

Kun ostat uusia talousastioita ja ruokailuvälineitä, varmista, että ne ovat konepesunkestäviä. Eräät kohteet eivät ole sopivia astianpesukoneessa pestäviksi.

Seuraavat kohteet eivät sovi konepestäviksi



- Puiset ruokailuvälineet ja talousastiat ja kohteet, joissa on puuosia, voivat muuttaa väriä ja haalistua. Näissä kohteissa käytetty liima ei ole konepesunkestävää ja puiset kädensijat voivat löystyä astianpesukoneessa pestynä.
- Taidekäsityöt, antiikki, arvokkaat maljakot ja koristeelliset lasitavarat eivät myöskään ole sopivia astianpesukoneessa pestäviksi.
- Muoviesineet (esim. Tupperware), jotka eivät ole kuumuudenkestäviä, voivat sulaa tai vääntyä astianpesukoneen korkeassa lämpötilassa.
- Kupari-, messinki-, tina- ja alumiinikohteet voivat haalistua ja tulla mattapintaisiksi.
- Lasien ja hienon lasitavaran kirkkaus voi samentua, jos niitä pestään säännöllisesti astianpesukoneella. Älä pese astianpesukoneessa hienoa lasitavaraa tai laseja, jotka sisältävät lyjykrystallia. Pese hieno lasitavara sen asemesta käsin.
- Hopea- ja alumiiniosilla on taipumus haalistua konepesussa. Ainejäämät, kuten munan valkuainen, keltuainen ja sinappi aiheuttavat usein hopean himmenemistä ja värjäytymistä. Puhdista sen vuoksi ainejäämät hopeista heti käytön jälkeen.

Pesuaineen tai pesuainetabletin lisääminen

Käytä ainoastaan erityisesti astianpesukoneisiin tarkoitettuja pesuaineita. Ollaksesi ympäristöystävällisempi, älä käytä oikeaa annostusta suurempaa määrää pesuainetta. Lisää pesuaineannostelijaan pesuainetta tai tabletti. Katso pesuaineen valmistajan ohjeista oikea täyttömäärä. Jos käytät tabletteja, lue valmistajan suositukset pakkauksesta saadaksesi selville, mihin tabletti laitetaan (esim. ruokailuvälinekori, pesuainelokeroon jne.)



Ärsyttävä aine

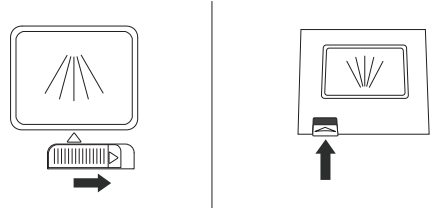
Valkaisu- ja
tiskipesuaine



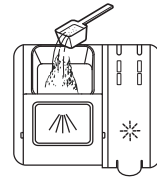
- **VAROITUS!** Pidä lasten ulottumattomissa.
- Silmiä ärsyttävää.
- Vältä kosketuksiin joutumista silmien kanssa. Jos ainetta joutuu kosketuksiin silmien kanssa, huuhtele heti runsaalla vedellä ja hae lääkärin apua.
- Jos ainetta niellään, hae heti lääkärin apua.

Täytä pesuaineannostelija seuraavien ohjeiden mukaisesti.

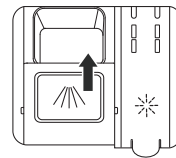
1. Avaa pesuaineen annostelijan.



2. Lisää pesuaineannostelijaan pesujauhetta tai pesuainetabletti. Täyttötaso on osoitettu merkinnällä.



Kaikki ohjelmat, joissa on esipesu, tarvitsevat lisäpesuaineannostelun. Lisää ne annostelijaan tai astianpesukoneen sisään. Jos käytät tabletteja, lue pesuaineen valmistajan ohjeet. Katso lisätietoja Pesuohjelmataulukosta. Tämä pesuaine vaikuttaa esipesu-vaiheessa.



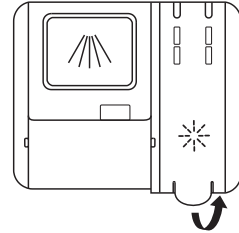
3. Sulkeaksesi pesuaineen annostelijan, liu'uta annostelijan kansi keskelle ja sulje se painamalla alas.

Huuhtelukirkasteen lisääminen

Huuhtelukirkaste auttaa varmistamaan, ettei vesi kiteydy ja jäätä tahroja talousastioihin kuivausvaiheessa ja nopeuttaa niiden kuivumista pesun jälkeen. Kaada säiliöön ainoastaan kotitalouskäyttöön tarkoitettua huuhtelukirkastetta. Tämä malli on suunniteltu vain nestemäisillä huuhtelukirkasteilla käytettäväksi.

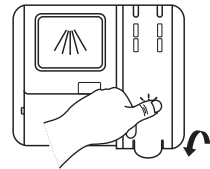
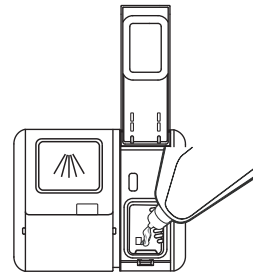
Kaada huuhtelukirkastetta säiliöön seuraavien ohjeiden mukaisesti, jolloin oikea määrä annostellaan automaattisesti.

1. Nosta huuhtelukirkastesäiliön kansi.



2. Kaada huuhtelukirkastetta ja sulje kansi painamalla.

3. Varo, ettet ylitäytä säiliötä. Pyyhi pois mahdolliset jäämät.





FI



- Jos veden kovuus alueellasi on laadultaan pehmeää, sinun ei ehkä kannata käyttää huuhtelukirkastetta, sillä se voi muodostaa vähitellen valkoisen kalvon tiskien päälle.
- Jos päätät käyttää puhdistusainetablettia, huuhtelukirkastetta ei tarvitse lisätä huuhtelukirkastesäiliöön.
- Huuhtelukirkasteen täyttövaroitussymboli syttyy, kun säiliö alkaa olla tyhjä ja vaatii täyttöä.

Saavuttaaksesi parhaan kuivausurituskyvyn, säädä huuhtelukirkasteen taso.

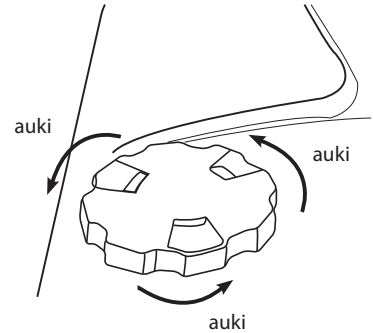
1. Paina -painiketta käynnistääksesi astianpesukoneen.
2. Pidä 60 sekunnin kuluessa **P**-painiketta painettuna yli 5 sekuntia ja paina sitten **1/2**-painiketta siirtyäksesi asetustilaan. Huuhtelukirkasteen täytön varoitusmerkkivalo syttyy.
3. Paina **P**-painiketta toistuvasti säätääksesi huuhtelukirkasteen tason: D1 / D2 / D3 / D4 / D5. Mitä korkeampi numero, sitä enemmän huuhtelukirkastetta käytetään.
 - D1 (Nopea ilmaisin osoittaa)
 - D2 (90 Min ilmaisin osoittaa)
 - D3 (Nopea ilmaisin + 90 Min ilmaisin osoittaa)
 - D4 (Virransäästö ilmaisin osoittaa)
 - D5 (Virransäästö ilmaisin + Nopea ilmaisin osoittaa)
4. Säädettyäsi huuhtelukirkasteen tason, paina -painiketta tallentaaksesi asetuksen.

Suolan lisääminen

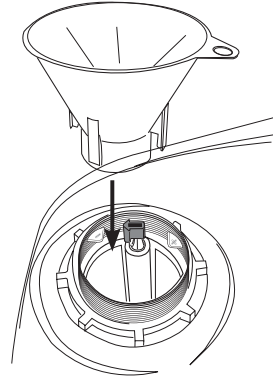
Jos vesi on alueellasi kovaa, astioihin ja keittiövälineisiin muodostuu kalkkisaostumia. Tätä varten tässä laitteessa on suolasäiliö, jota käyttämällä voit vähentää veden kovuutta.

Kaada suolaa suolasäiliöön seuraavien ohjeiden mukaisesti ja vastaamaan alueesi veden kovuuden tasoa.

1. Poista alakori ja kierrä säiliön tulppa auki.



2. Aseta toimitukseen kuuluva suppilo suolasäiliön päälle. Kaada noin 1,2 kg astianpesukonesuolaa käytetyn tuotemerkin mukaan.



3. Kaada säiliöön vettä, kunnes se valuu yli (vain ensimmäinen käyttö).
4. Pyyhi ylimääräinen suola säiliön aukon ympäriltä ja kierrä tulppa lujasti kiinni.
5. Käytä heti "Nopea"-pesuohjelmaa (ilman, että koneessa on talousastioita) poistaaksesi kaikki suolajäämät osastosta.



- Suolan täyttövaroitussvalo syttyy, kun säiliö alkaa olla tyhjä ja vaatii täyttöä.
- Suolan täyttövaroitussvalo sammuu muutamassa päivässä sen mukaan, miten nopeasti suola liukenee.
- Jos päätät käyttää pesuainetablettia, suolaa ei ehkä tarvitse lisätä - se riippuu alueesi veden kovuudesta ja käytetystä tablettityypistä. Kysy lisätietoja vesilaitokselta ja lue pesuainetabletin valmistajan ohjeet.

Suolan kulutuksen säätö

Suolan kulutus on säädettävä kotipaikkasi veden kovuutta vastaavaksi. Jollet tiedä alueesi veden kovuutta, kysy alueen vesilaitokselta.

Säädöt on suositeltavaa tehdä seuraavan kaavion mukaisesti.

Veden kovuus				Valitsimen asento	Suolan kulutus (grammaa/ pesuohjelma)
Saksalainen °dh	Ranskalainen °fh	Brittiläinen °Clarke	mmol/l		
0-5	0-9	0-6	0-0,94	H1	0
6-11	10-20	7-14	1,0-2,0	H2	9
12-17	21-30	15-21	2,1-3,0	H3	12
18-22	31-40	22-28	3,1-4,0	H4	20
23-34	41-60	29-42	4,1-6,0	H5	30
35-55	61-98	43-69	6,1-9,8	H6	60



1 °dh (saksalainen aste) = 0,178 mmol/l
1 °fh (ranskalainen aste) = 0,099 mmol/l
1 °Clark (Brittiläinen aste) = 0,142 mmol/l



- Älä käytä tavallisia suolatabletteja tai ruokasuolaa, sillä ne sisältävät liukenemattomia aineita, jotka voivat vahingoittaa tiskikonetta.
- Älä kaada pesuainetta suolasäiliöön. Se vahingoittaa astianpesukonetta.

FI

Optimoidaksesi astianpesukoneen paikalliseen veden kovuuteen, toimi alla olevien ohjeiden mukaisesti ja tutustu yllä olevaan taulukkoon.

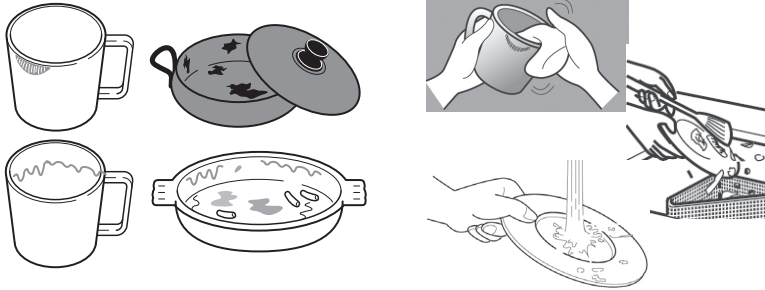
1. Kytke astianpesukone päälle painamalla -painiketta.
2. Pidä **P** painettuna 5 sekuntia, kunnes suolan tyttövaroitustilmaisin pysyy ajoittain päällä.
3. Paina **P** toistuvasti säätääksesi veden kovuustasoa: H1 / H2 / H3 / H4 / H5 / H6
 - H1 (Nopea ilmaisin osoittaa)
 - H2 (90 Min ilmaisin osoittaa)
 - H3 (Nopea ilmaisin + 90 Min ilmaisin osoittaa)
 - H4 (Virransäästö ilmaisin osoittaa)
 - H5 (Nopea ilmaisin + Virransäästö ilmaisin osoittaa)
 - H6 (90 Min ilmaisin + Virransäästö ilmaisin osoittaa)
4. Kun olet säätänyt veden kovuustason, tallenna asetus painamalla -painiketta.

Astianpesukoneen täyttö

Ennen astianpesukoneen täyttöä

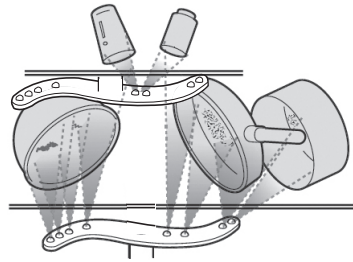
Toimi seuraavien yleisohjeiden mukaisesti ennen kuin laitat ruokailuvälineitä ja talousastioita koriin.

- Poista huulipunatahrat ja mahdolliset ruokajäämät talousastioista ja lautasilta. Huuhtele, jos on tarpeen.



- Astioita ja ruokailuvälineitä ei saa asettaa sisäkkäin tai toisiaan peittäen.
- Aseta ruokailuvälineet ja talousastiat niin, että vesi pääsee niihin kaikilta puolilta.

FI



- Varmista, että kaikki kohteet ovat kunnolla paikoillaan.
- Kuperat astiat, kuten kupit, lasit, pannut jne. on asetettava koriin alassuin.
- Leveäpohjaiset kohteet tulee asettaa kulmaan, jossa vesi pääsee virtaamaan niistä vapaasti.
- Suihkuvarsia ei saa tukkia kohteilla, jotka ovat liian suuria tai riippuvat korin läpi. Jollet ole varma, testaa suihkuvarsien vapaa liike kiertämällä niitä käsin.
- Varmista, etteivät pienet esineet pääse putoamaan korien pidikkeistä.

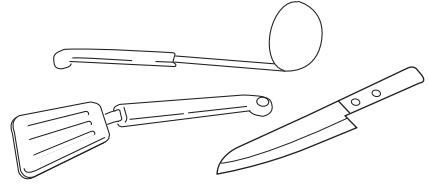


- Älä käytä turvallisuussyistä astianpesukonetta ilman paikoillaan olevaa astianpesukoneen koriä.
- Älä pese astianpesukoneessa kohteita, jotka ovat likaantuneet tuhkasta, hiekasta, vahasta, voitelurasvasta tai maalista. Nämä voivat vahingoittaa astianpesukonetta. Tuhka ei liukene ja sitä voi joutua astianpesukoneen koneistoon.

Yläkori

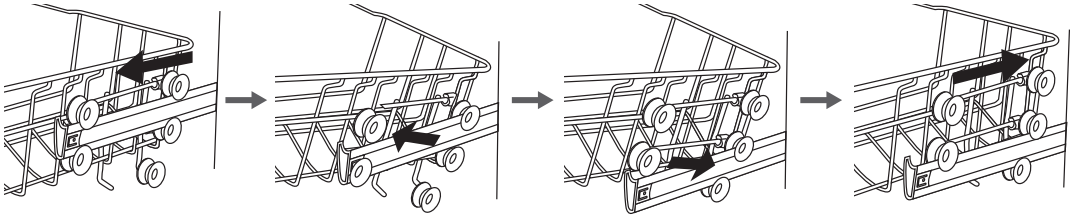
On suositeltavaa täyttää yläkori pienillä ja kevyillä kohteilla, kuten kupeilla, lautasilla, jälkiruoka-astioilla jne. Ontot pannut ja tulenkestävät astiat voi myös asettaa yläkoriin.

Pitkät kohteet, kuten keittokauhat, sekoituslastat ja pitkät veitset kannattaa asettaa pitkälle yläkorin etuosaan.



Yläkorin säätö

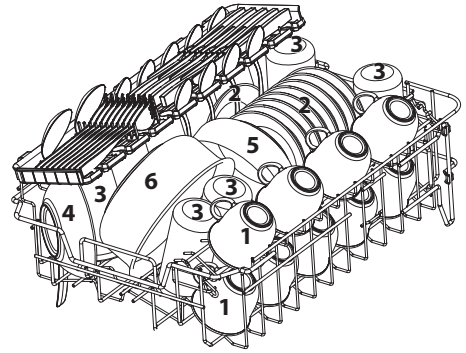
Yläkorin säätö Kookkaille kohteille voi luoda lisätilaa ylä- tai alakoriin säätämällä yläkorin korkeutta. Varmista, että kori on vakaa korkeuden säädön jälkeen.



Yläkorin täyttö 9-paikkaisella asetuksella (EN 50242 -standardin mukainen)

Katso seuraavasta luettelosta ja kuvasta astioiden optimaalinen sijoittaminen yläkoriin.

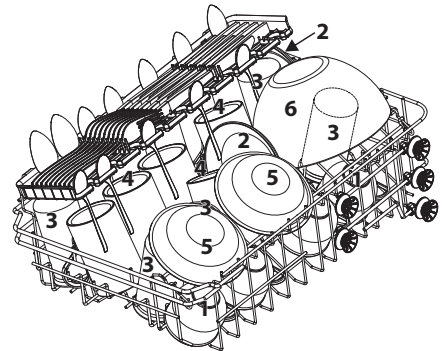
Lukumäärä	Kohta
1	Kupit
2	Lautaset
3	Lasit
4	Pienet tarjoilukulhot
5	Keski tarjoilukulho
6	Suuri tarjoilukulho



Yläkorin täyttö 9-paikkaisella asetuksella (EN 60436 -standardin mukainen)

Katso seuraavasta luettelosta ja kuvasta astioiden optimaalinen sijoittaminen yläkoriin.

Lukumäärä	Kohta
1	Kupit
2	Lautaset
3	Lasit
4	Muki
5	Jälkiruokakulhot
6	Lasikulho



FI

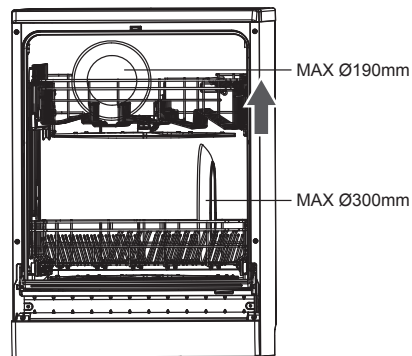
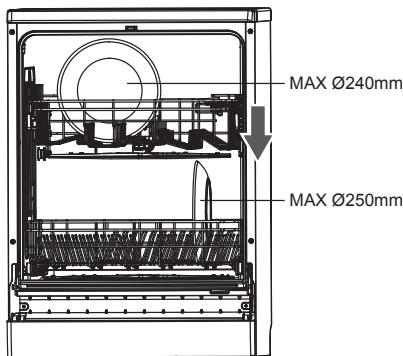


Estääksesi veden tippumisen yläkorista alakorin astioihin suosittelemme, että tyhjennät alakorin ensin ja vasta sen jälkeen yläkorin.

Alakori

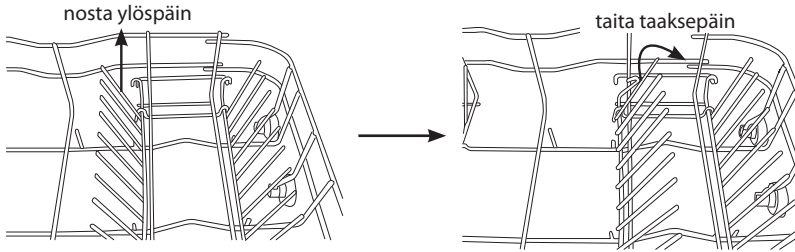
Suosittellemme, että suuret ja vaikeimmin puhdistettavat kohteet, kuten lautaset, tarjottimet, paistinpannut, tarjoilukulhot, kasarit, pannut, kannet jne. sijoitetaan alakoriin. On suositeltavaa asettaa tarjoiluastiat ja kannet korin sivulle, jotta vältetään suihkuvarsien pyörimisliikkeen estyminen.

Jos on tarpeen, yläkoria voi säätää lisätilan luomiseksi suurille lautasille ylä- tai alakorissa.



Kaatuvat pidikkeet

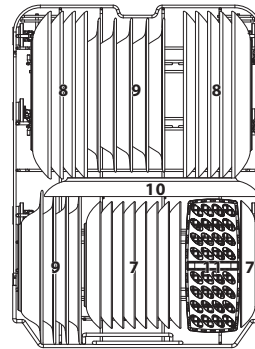
Pidikkeitä käytetään lautasten ja tarjottimien pitämiseksi paikoillaan. Ne voidaan laskea lisätilan saamiseksi suurille kohteille. Katso alta, kuinka pidikkeet lasketaan.



Alakorin täyttö 9-paikkaisella asetuksella (EN 50242 -standardin mukainen)

Katso seuraavasta luettelosta ja kuvasta astioiden optimaalinen sijoittaminen alakoriin.

Lukumäärä	Kohta
7	Jälkiruoka-astiat
8	Päivällislautaset
9	Keittolautaset
10	Soikea tarjotin
11	Ruokailuvälinekori

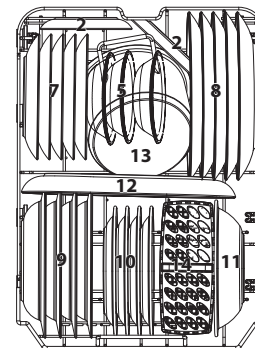


FI

Alakorin täyttö 9-paikkaisella asetuksella (EN 60436 -standardin mukainen)

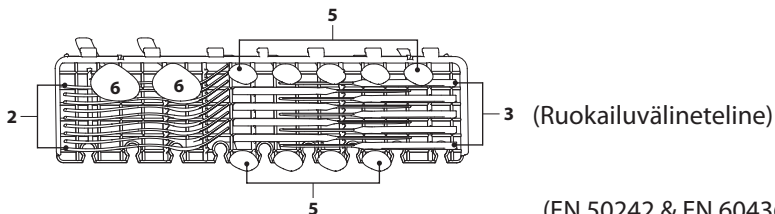
Katso seuraavasta luettelosta ja kuvasta astioiden optimaalinen sijoittaminen alakoriin.

Lukumäärä	Kohta
7	Jälkiruokalevyt
8	Päivällislautaset
9	Keittolautaset
10	Melamiini jälkiruokalevyt
11	Melamiinikulho
12	Soikea tarjotin
13	Pieni potti
14	Ruokailuvälinekori

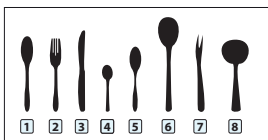
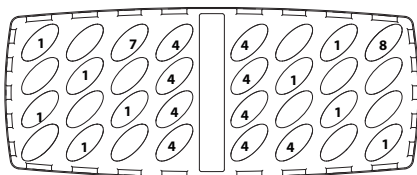


Ruokailuvälinekori

Korin tyhjentämisen helpottamiseksi ruokailuvälineet kannattaa ryhmitellä omiksi ryhmikseen ja asettaa ne ruokailuvälinekoriin. Katso optimaalinen sijoittaminen luettelosta ja kuvasta.



(EN 50242 & EN 60436 -standardin mukainen)

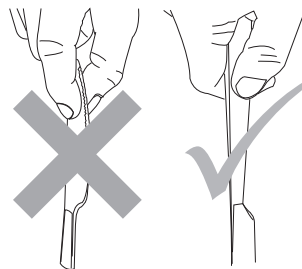


Lukumäärä	Kohta
1	Keittolusikat
2	Haarukat
3	Veitset
4	Teelusikat
5	Jälkiruokalusikat
6	Tarjoilulusikat
7	Tarjoiluhaarukka
8	Kastikekauha




FI



- Älä anna minkään esineen ulottua korien pohjan läpi.
- Välttääksesi loukkaantumisvaaran aseta veitset ja haarukat varret ylöspäin. Älä pitele niitä terävistä reunoista kiinni pitäen.
- Ruokailuvälinekoriin kuuluvat kannet ja ne on suunniteltu niin, että voi lisätä ruokailuvälineet asianmukaisiin osastoihin. Korin käyttö ilman kantta voi huonontaa ruokailuvälineiden pesutulosta.
- Varmista ennen käyttöä, että kansi on lukkiutunut kunnolla paikalleen koriin.
- Suorituskykystandardeihin mukautumiseksi varmista, että kaikki ruokailuvälineet on asetettu tämän käyttöoppaan ohjeiden mukaisesti.






Pesuohjelmataulukko (EN 50242 -standardin mukainen)

Ohjelma	Ohjelmavalintatiedot	Prosessi	Pesuaineen määrä	Käyntiaika (min)	Energiankulutus (Kwh)	Vedenkulutus (l)	Huuhtelukirkaste
Intensiivinen 	<ul style="list-style-type: none"> Vahvimmin likaantuneille astioille ja normaalisti likaantuneille kasareille, pannuille ja astioille, joiden lika on kuivunut. 	<ul style="list-style-type: none"> Esipesu (50°C) Pesu (65°C) Huuhtelu Huuhtelu (65°C) Kuivaus 	<ul style="list-style-type: none"> Esipesu (5g) Pääpesu (22g) 	205	1,378	15,3	✓
Virransäästö (*EN50242)	<ul style="list-style-type: none"> Tämä vakio-ohjelma sopii normaalisti likaantuneiden astioiden pesemiseen ja se on tehokkain ohjelma yhdistetyn energian ja veden kulutuksen kannalta tämän tyyppisille astioille. 	<ul style="list-style-type: none"> Pesu (45°C) Huuhtelu Huuhtelu (55°C) Kuivaus 	<ul style="list-style-type: none"> Pääpesu (27g) 	235	0,69	9	✓
90 Min 	<ul style="list-style-type: none"> Kevyesti likaantuneille tiskeille, jotka eivät tarvitse parasta kuivaustehoa. 	<ul style="list-style-type: none"> Pesu (60°C) Huuhtelu Huuhtelu (65°C) Kuivaus 	<ul style="list-style-type: none"> Pääpesu (27g) 	90	1,234	10,2	✓
Nopea 	<ul style="list-style-type: none"> Lyhyempi pesu kevyesti likaantuneille tiskeille, jotka eivät tarvitse kuivausta. 	<ul style="list-style-type: none"> Pesu (50°C) Huuhtelu Huuhtelu (45°C) 	<ul style="list-style-type: none"> Pääpesu (15g) 	30	0,611	10	✗

* Varmista suorituskykystandardeihin mukautumiseksi (EN50242), että käytät testaukseen virrnsäästöpesuohjelmaa.

Arvot, jotka on annettu muissa kuin virrnsäästöohjelmassa, ovat vain viitteellisiä.

Pesuohjelmataulukko (EN 60436 -standardin mukainen)

Ohjelma	Ohjelmavalintatiedot	Prosessi	Pesuaineen määrä	Käyntiaika (min)	Energiankulutus (Kwh)	Vedenkulutus (l)	Huuhtelukirkaste
Intensiivinen 	<ul style="list-style-type: none"> Vahvimmin likaantuneille astioille ja normaalisti likaantuneille kasareille, pannuille ja astioille, joiden lika on kuivunut. 	<ul style="list-style-type: none"> Esipesu (50°C) Pesu (65°C) Huuhtelu Huuhtelu (65°C) Kuivaus 	<ul style="list-style-type: none"> Esipesu (4g) Pääpesu (13g) 	205	1,378	15,3	✓
Virransäästö (*EN60436)	<ul style="list-style-type: none"> Tämä vakio-ohjelma sopii normaalisti likaantuneiden astioiden pesemiseen ja se on tehokkain ohjelma yhdistetyn energian ja veden kulutuksen kannalta tämän tyyppisille astioille. 	<ul style="list-style-type: none"> Pesu (45°C) Huuhtelu Huuhtelu (55°C) Kuivaus 	<ul style="list-style-type: none"> Pääpesu (17g) 	235	0,705	9	✓
90 Min 	<ul style="list-style-type: none"> Kevyesti likaantuneille tiskeille, jotka eivät tarvitse parasta kuivaustehoa. 	<ul style="list-style-type: none"> Pesu (60°C) Huuhtelu Huuhtelu (65°C) Kuivaus 	<ul style="list-style-type: none"> Pääpesu (17g) 	90	1,234	10,2	✓
Nopea 	<ul style="list-style-type: none"> Lyhyempi pesu kevyesti likaantuneille tiskeille, jotka eivät tarvitse kuivausta. 	<ul style="list-style-type: none"> Pesu (50°C) Huuhtelu Huuhtelu (45°C) 	<ul style="list-style-type: none"> Pääpesu (12g) 	30	0,611	10	✗

* Varmista suorituskykystandardeihin mukautumiseksi (EN60436), että käytät testaukseen virrnsäästöpesuohjelmaa.

Arvot, jotka on annettu muissa kuin virrnsäästöohjelmassa, ovat vain viitteellisiä.

Pesuohjelman käynnistäminen

1. Varmista, että laite on liitetty verkkovirtaan, ja että vedensyöttö on kokonaan auki (vedenpaineen on oltava välillä 0,04 MPa - 1,00 MPa).
2. Sulje luukku. Vedä ala- ja yläori ulos, täytä ne pestävillä astioilla ja työnnä korit takaisin. On suositeltavaa täyttää ensin alakori ja sen jälkeen yläkori.
3. Kaada pesuainetta tai laita pesuainetabletti pesuainelokeroon ja sulje se sitten kunnolla.
4. Sulje astianpesukoneen luukku. Oven sulkeutuessa kunnolla pitäisi kuulua naksahava ääni. Älä läimäytä luukkuja kiinni.
5. Paina **Virtapainiketta**.
6. Valitse täyttö- ja likaantumisasteen mukainen pesuohjelma. Katso lisätietoja **Pesuohjelmataulukosta**.
7. Paina **▶II**, Valitun pesuohjelman merkkivalo syttyy.
8. Pesuohjelma alkaa hetken kuluttua. Ohjelman merkkivalo vilkkuu normaalisti sekunnissa käytön aikana.



Jos avaat astianpesukoneen luukun pesuohjelman aikana ja sitten suljet sen, astianpesukone jatkaa nykyistä pesuohjelmaa 10 sekunnin kuluttua. Jos luukkuja ei kuitenkaan suljeta oikein 1 minuutin kuluessa, astianpesukone antaa äänimerkin 1 minuutin välein.

FI

Pesuohjelman muuttaminen

Jos pesuohjelma on jo käynnistynyt, voit muuttaa pesuohjelman seuraavien ohjeiden mukaisesti.

1. Avaa luukkuja ensin hieman välttääksesi veden vuotamisen ennen kuin avaat luukun kokonaan. Tarkista onko laite annostellut pesuainetta tai pesuainetablettia. Tämä riippuu siitä, miten pitkään pesuohjelma on ollut käynnissä.
2. Jos pesuaineannostelijan kansi on auki, on suositeltavaa antaa pesuohjelman käydä loppuun.
3. Jos pesuaineannostelijan kansi on yhä kiinni, luukun sulkeminen, paina painiketta **▶II** tauottaaksesi ohjelman. Peruuta pesuohjelma pitämällä **P**-ohjelmapainiketta painettuna 3 sekuntia. Sen jälkeen voit painaa haluamaasi uutta pesuohjelmapainiketta ja sulkea astianpesukoneen luukun. Paina **▶II**, Laite aloittaa uuden pesuohjelman hetken kuluttua.

Pesuohjelman lopussa

Ohjelman lopussa astianpesukoneesta kuuluu merkkiääni.



Kondensaationauha auttaa estämään höyryvahingon vaaraa työtason reunoille astianpesukoneen päällä. On suositeltavaa jättää luukku kiinni, kunnes olet valmis ottamaan astiat pois astianpesukoneesta. Älä jätä luukkuja vain osittain auki. Älä jätä laitetta valvomatta, kun luukku on kokonaan auki, sillä se voi aiheuttaa kompastumisvaaran.

Koneen sammuttaminen

Muista energian säästämiseksi kytkeä astianpesukone pois päältä **Virtapainikkeella**. Astianpesukone kuluttaa sähköä, kunnes se kytketään pois päältä **Virtapainikkeella**.



Jos astianpesukonetta ei tulla käyttämään pitkään aikaan, esim. loman aikana, irrota laite verkkovirrasta.

Astianpesukoneen tyhjentäminen

On tärkeää antaa astioiden jäähtyä ennen tyhjentämistä, sillä ne rikkoutuvat ja säröytyvät helpommin kuumina. Sen vuoksi kannattaa astianpesukoneen luukkuu pitää auki virran pois kytkemisen jälkeen, jolloin astiat jäähtyvät paljon nopeammin.



Tyhjennä ensin alakori, sen jälkeen ruokailuvälinekori ja lopuksi yläkori. Näin yläkorista ei tipu pisaroita alakorissa oleville astioille.

FI

Astioiden lisääminen

Jos sinun on vielä lisättävä astioita, voit tehdä sen ennen kuin pesuaineen jakelijan kansi on avattu.

1. Keskeytä pesu painamalla ►II (Käynnistä/Keskeytä) -painiketta. Odota noin 5 sekuntia ennen kuin avaat luukun.
2. Lisää astiat.
3. Sulje luukku. Käynnistä pesu painamalla ►II (Käynnistä/Keskeytä)-painiketta.



Avaa luukku varovasti, koneen sisällä oleva höyry ja vesi ovat erittäin kuumia!

Puolitäyttö

Jos tiskejä ei ole täyttä koneellista, voit valita puolitäyttövalinnan, joka pesee astiat. Tämä säästää kuumaa vettä ja sähköä. Noudata seuraavia ohjeita.

1. Avaa astianpesukoneen luukku ja täytä yläkori likaisilla lautasilla.
2. Sulje luukku. Kytke astianpesukone päälle painamalla **Virtapainiketta**.
3. Valitse haluamasi pesuohjelma.
4. Paina 1/2-painiketta.
5. Paina ►II. Laite käynnistää ohjelman hetken kuluttua.



Ei käytettävissä Pikaohjelmassa.

Puhdistus käytön jälkeen

Ulkopuolen ylläpito

Ovi ja oven tiiviste

Puhdista oven tiivisteet ruokajäämistä säännöllisesti pehmeällä, kostealla liinalla.

Kun astianpesukonetta täytetään, ruoka- ja juomajäämiä voi tippua astianpesukoneen luukun sivuille. Nämä pinnat jäävät pesuosaston ulkopuolelle, eikä suihkuvarsien vesi pääse huuhtelemaan niitä. Kaikki jäämät tulisi pyyhkiä pois ennen luukun sulkemista.

Ohjauspaneeli

Jos ohjauspaneelin puhdistus on tarpeen, sitä saa pyyhkiä AINOASTAAN pehmeällä, kostealla liinalla.



- Vältäaksesi veden tunkeutumisen luukun lukkoon ja sähköosiin älä käytä puhdistukseen minkäänlaisia suihkeita.
- Älä koskaan käytä hankaavia puhdistusaineita tai hankaustuppoja ulkopinnan puhdistukseen, sillä ne voivat naarmuttaa pintaa. Myös jotkut paperipyyhkeet voivat naarmuttaa tai jättää jälkiä pintaan.

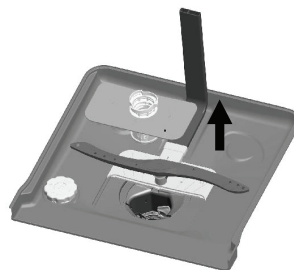
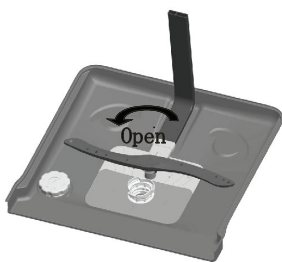
Sisäpuolen ylläpito

Suodatusjärjestelmä

Suodatusjärjestelmä pesutilan alustassa kerää karkean lian pesuohjelmassa. Kerääntynyt roska voi aiheuttaa suodattimen tukkeutumisen. Tarkista suodattimien tila säännöllisesti, ja jos on tarpeen, puhdista ne juoksevalla vedellä.

Puhdista pesuosaston suodattimet seuraavien ohjeiden mukaisesti.

1. Varmista, että astianpesukone on kytketty pois päältä.
2. Kierrä karkeaa suodatinta vastapäivään ja nosta se varovasti pois.
3. Huuhtelee kaikki suodattimet ja suodatinsylinteri juoksevassa vedessä ja aseta ne takaisin vastakkaisessa järjestyksessä.
4. Ruuvaa karkea suodatin myötäpäivään takaisin paikalleen. Suodattimen mennessä oikein paikalleen kuuluu pieni naksahdus.

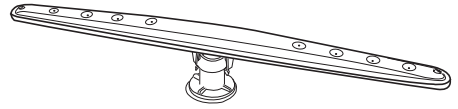


- Älä kiristä suodattimia liian tiukkaan. Aseta suodattimet järjestyksessä tiukasti takaisin, muuten järjestelmään saattaa kertyä karkeaa roskaa, joka voi aiheuttaa tukoksen.
- **ÄLÄ KOSKAAN** käytä astianpesukonetta ilman suodattimia. Suodattimen väärä asennus voi huonontaa laitteen tehoa ja vahingoittaa astioita ja keittiövälineitä.
- Suorita intensiivinen pesusykli säännöllisesti.

Suihkuvarret

Ruokahiukkaset voivat juuttua suihkuvarsien suuttimiin ja laakereihin. Suihkuvarret on sen vuoksi tarkistettava ja puhdistettava säännöllisesti.

Varmista, että astianpesukone on kytketty pois päältä. Käytä teräväkärkistä esinettä, esim. cocktail-tikkua, ruokahiukkasten irrottamiseen suihkuvarsien suuttimista.



Älä yritä irrottaa suihkuvarsia.

Jäätymisvarotoimet

Vältä sijoittamasta astianpesukonetta paikkaan, jossa lämpötila voi laskea alle 0 °C -asteen. Jos laite jätetään lämmittämättömään tilaan talveksi, on suositeltavaa tehdä seuraavat toimenpiteet:

1. Irrota laite vesijohdosta.
2. Käynnistä laite. Valitse mikä tahansa pesuohjelma ja anna sen käydä vain 1 minuutti. Tämä poistaa laitteeseen jäävän liian veden.
3. Irrota laite verkkovirrasta.
4. Tyhjennä astianpesukone.
5. Sulje astianpesukoneen luukku.
6. Irrottaa laite viemärijohdosta. Käytä sopivaa astiaa ottamaan talteen putkiin jäänyt vesi.

Jos jokin edellä mainituista vaiheista tuottaa ongelmia, pyydä apua huoltoteknikolta.

FI

Astianpesukoneen siirtäminen

Jos astianpesukonetta on siirrettävä esimerkiksi muuton takia, on suositeltavaa toimia seuraavasti:

1. Irrota astianpesukone verkkopistorasiasta.
2. Irrota astianpesukone vesi- ja tyhjennysjohdosta. Käytä sopivaa astiaa ottamaan talteen putkiin jäänyt vesi.
3. Irrota astianpesukone nykyisestä sijainnista letkut tyhjennettyinä.
4. Vedä laite ulos letkuineen.



- Vältä kallistamasta laitetta liikaa kuljetuksen aikana.
- On suositeltavaa, että kaksi henkilöä käsittelee astianpesukonetta asennuksen aikana.

Kunnossapito pitkän käyttämättömyysjakson jälkeen

Jollet aio käyttää laitetta pitkään aikaan, on suositeltavaa toimia seuraavasti:

1. Irrota astianpesukone verkkopistorasiasta.
2. Irrota astianpesukone vesi- ja tyhjennysjohdosta. Käytä sopivaa astiaa ottamaan talteen putkiin jäänyt vesi.
3. Jätä luukku hieman raolleen estääksesi epämiellyttävän hajun muodostumisen pesuosastoon.
4. Varmista, että astianpesukoneen pesuosasto on puhdas.

Vihjeitä ja vinkkejä



Korjauksia saa tehdä vain pätevä teknikko tarkoin paikallisten ja kansallisten säästösten mukaisesti. Valtuuttamattomat tai väärin tehdyt korjaukset voivat johtaa henkilövahinkoon tai laitteen vahingoittumiseen.

Ennen kuin soitat huoltoon lue **Vihjeitä ja vinkkejä** -osa ratkaistaksesi joitakin yleisiä ongelmia itse.

Tekniset ongelmat

Tekniset ongelmat		
Ongelma	Mahdolliset syyt	Korjaava toimenpide
Astianpesukone ei käynnisty.	Luukku ei ole kunnolla kiinni.	Sulje luukku tiukasti.
	Laitetta ei ole liitetty verkkopistorasiaan.	Liitä virtapistoke verkkopistorasiaan.
	Laitetta ei ole kytketty päälle.	Paina Virtapainiketta ja valitse ohjelma.
Nopeaohjelman LED-merkkivalo vilkkuu (vilkkuu 5 kertaa nopeammin kuin normaalin käytön vilkkuminen).	Vesihanaa ei ole avattu.	Avaa vesihana.
	Alhainen vedenpaine (<0,04 MPa)	Avaa vesihana ja varmista, että se on täysin auki -asennossa.
	Virtausmittari on rikki. Virtausmittarin johtoliitännät ovat löystyneet.	<ul style="list-style-type: none"> • Irrota laite verkkovirrasta. • Sulje vesihana. • Ota yhteys pätevään huoltoon.
Virransäästö ohjelman LED-merkkivalo vilkkuu (vilkkuu 5 kertaa nopeammin kuin normaalin käytön vilkkuminen).	Säiliö vuotaa.	<ul style="list-style-type: none"> • Irrota laite verkkovirrasta. • Sulje vesihana. • Ota yhteys pätevään huoltoon.
	Letku vuotaa.	
	Uimurikytkin on rikki tai painopiirilevy on viallinen.	
Nopeaohjelman ja 90 minuutin LED-merkkivalo vilkkuvat (vilkkuu 5 kertaa nopeammin kuin normaalin käytön vilkkuminen).	Vaadittavaa lämpötilaa ei ole saavutettu.	Sulje vesihana, irrota laite verkkovirrasta ja ota yhteyttä pätevään huoltoedustajaan.
	Kuumennuselementin toimintahäiriö.	
Tyhjennyspumppu ei toimi kunnolla.	Tulvimisenestojärjestelmä on toiminut.	<ul style="list-style-type: none"> • Irrota laite verkkovirrasta. • Sulje vesihana. • Ota yhteys pätevään huoltoon.

Yleisiä ongelmia		
Ongelma	Mahdolliset syyt	Korjaava toimenpide
Annostelijaan jää pesuainejäämiä ohjelman lopussa.	Pesuaineannostelija oli vielä kostea, kun pesuainetta lisättiin.	Varmista, että annostelija on kuiva ennen pesuaineen lisäämistä.
Pesuaineannostelijan kantta ei voi sulkea kunnolla.	Takertunut pesuainejäämä on tukkinut kiinnikkeen.	Puhdista kiinnike.
Pesutilasta kuuluu koputtavaa ääntä.	Suihkuvarsi osuu johonkin kohteeseen korissa.	Keskeytä ohjelma ja järjestele uudelleen kohteet, jotka ovat suihkuvarren tiellä. Katso osa Astianpesukoneen täyttö .
Astiat, ruokailuvälineet ja lasit eivät ole kuivia.	Huuhtelukirkasteen määrä voi olla riittämätön tai huuhtelukirkastesäiliö voi olla melkein tyhjä.	Täytä säiliö.
	Talousastiat on otettu pois astianpesukoneesta liian aikaisin.	Jätä talousastiat astianpesukoneeseen, kunnes kuulet äänimerkin.
Ruokailuvälineissä ja talousastioissa näkyy valkoisia jäämiä, lasitavarassa on samentumia; kalvon voi pyyhkiä pois.	Huuhtelukirkastetta on käytetty liian vähän.	Täytä säiliö.
	Suolasäiliössä ei ole riittävästi suolaa.	Lisää suolaa säiliöön.
	Suolasäiliön tulppaa ei ole kierretty kiinni oikein.	Varmista, että tulppa on kierretty kiinni oikein.
	On käytetty sopimatonta pesuainetta.	Vaihda pesuainemerkkiä. Käytä astianpesukoneen standardipesujauhetta.
	Suolankulutusasetus on liian matala.	Valitse korkeampi suolankulutusasetus.
Lasitavara on himmeää ja haalistunutta; kalvoa ei voi pyyhkiä pois.	Lasitavara ei ole konepesunkestävää. Pinnat ovat kuluneet.	Pese konepesua kestämaton lasitavara käsin.
Tee- tai huulipunatahrat eivät poistu kokonaan.	Valitun pesuohjelman lämpötila on liian matala.	Valitse ohjelma, jossa on korkeampi lämpötila.
	Käytetyn pesuaineen puhdistusteho on liian matala.	Vaihda pesuainemerkkiä.
	Esihuuhtelu tai tahrojen poisto liinalla ennen pesua unohtui.	Esihuuhtele tai poista tahrat liinalla ennen pesua.

Astianpesukoneen hävittäminen

- Kun hävität vanhan astianpesukoneen, tee se ensin käyttökelvottomaksi. Irrota sähköjohdot ja vesiputket, leikkaa kaapeli ja pistoke irti virtakaapelista. Tee oven lukko käyttökelvottomaksi niin, että lapset eivät voi vahingossa lukita itseään sisään. Tee asianmukaiset järjestelyt astianpesukoneen hävittämiseksi.
- Tuotteen käyttöään lopussa sitä ei saa hävittää yhdyskuntajätteenä. Se tulee viedä paikalliseen jätteenkeräyspisteeseen tai palauttaa jälleenmyyjälle Kodinkoneiden erillään hävittämisellä vältetään epäasianmukaisesta hävittämisestä johtuvat mahdolliset ympäristöön ja terveyteen kohdistuvat negatiiviset vaikutukset, ja mahdollistetaan ainesosana olevien materiaalien talteenotto, jolloin säästyy paljon energiaa ja luonnonvaroja. Muistutuksena kodinkoneiden erillään hävittämisen tarpeellisuudesta tuotteeseen on merkitty pyörillä varustetu roskasäiliö yliviivattuna.
- Varmista, ettei laite muodosta vaaraa lapsille sen ollessa varastoituna hävittämistä varten.

Pakkausmateriaalin hävittäminen

Hävitä muovikääreet ja -pussit turvallisesti ja säilytä ne vauvojen ja pienten lasten ulottumattomissa.

FI

Tekniset tiedot

Nimellisjännite ja taajuus	220-240 V ~ 50 Hz
Nimellinen	1 760 - 2 100 W
Input Vedenpaine	0,04 - 1,00 MPa
Veden tunkeutumisen suojausaste	IPX1
Mitat	815mm (K) x 448mm (L) x 570mm (S)

Ominaisuudet ja tekniset tiedot voivat muuttua ilman erillistä ilmoitusta.

Huomaa: Yllä olevat arvot on mitattu standardien mukaisesti määritetyissä käyttöympäristöissä. Tulokset voivat vaihdella suuresti tiskien määrän ja likaisuuden, veden kovuuden, pesuainemäärän jne. mukaan.

Tak for købet af din nye opvaskemaskine.

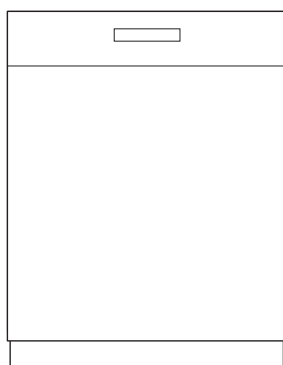
Vi anbefaler, at du bruger lidt tid på at læse denne brugsvejledning, så du forstår alle betjeningsfunktioner fuldt ud.

Læs alle sikkerhedsinstruktionerne omhyggeligt før brug, og behold denne installations/brugsvejledning til senere brug.

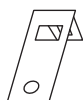
Udpakning

Fjern al emballagen fra apparatet. Behold emballagen. Hvis du ønsker at bortskaffe emballagen, bedes du venligst gøre dette i henhold til den lokale lovgivning.

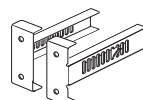
Følgende dele er inkluderet:



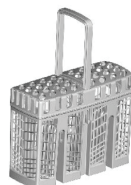
Hovedenheden



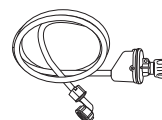
Installationskrog x 2



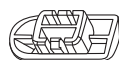
Monteringsbeslag til fodpanel x 2



Bestikkurv



Sikkerhedsslange



Huldæksel x 2



M4 møtrik x 4



ST4*14 skrue x 6



ST3.5*16 skrue x 2



M4x10 skrue x 4



Fodpanel x 1



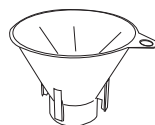
Målekop
1 fuld ske = 20 g (ca.)



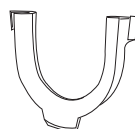
Målekop
60 ml (ca.)



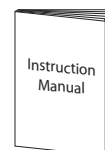
Kondensunderlag



Salttragt



U-formet slangeholder



Brugervejledning



Denne maskine er blevet vådtestet for at sikre korrekt drift. Derfor kan der være vand inde i maskinen. Dette er normalt og sikkert. Fjern alle vanddråber fra ydersiden om nødvendigt.

Placering

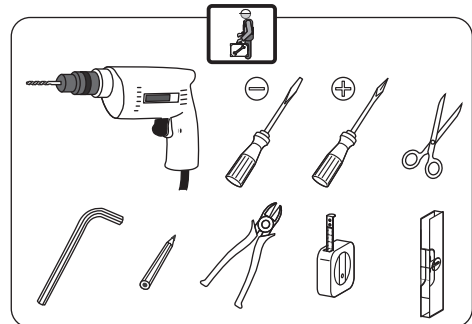
Når du vælger en position for din opvaskemaskine, skal du sikre dig, at installationsfladen er flad og fast, og at rummet er godt ventileret. Undgå at stille din opvaskemaskine i nærheden af en varmekilde, f.eks. et komfur, et fyr eller en radiator. Meget kolde omgivende temperaturer kan også forårsage, at apparatet ikke fungerer korrekt. Denne opvaskemaskine er ikke designet til at bruges i en garage eller udendørs.

Tildæk ikke opvaskemaskinen med nogen form for dækning. Under installationen skal det sikres, at der er plads rundt om siderne.

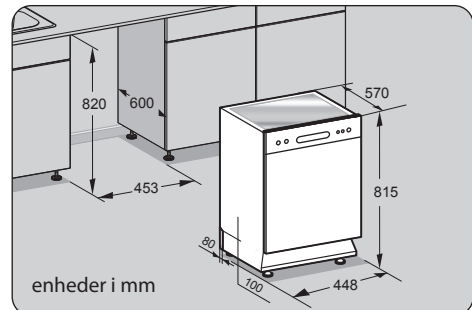


Alle fjernede dele skal gemmes, så de kan bruges igen ved eventuel geninstallation i fremtiden. Sørg for, at opvaskemaskinens el-ledning ikke er tilsluttet til stikkontakten og at den er tom. Vi anbefaler, at der er 2 personer til at håndtere opvaskemaskinen under installation.

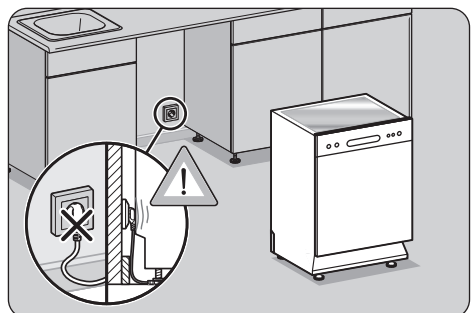
1. Sørg for at opvaskemaskinen installeres af en autoriseret elektriker. Der henvises til de nødvendige værktøjer.



2. Sørg for at der er frit på hver side af maskinen, så den kan flyttes lidt til siden når den skal serviceres. Målene viser hvor meget plads, der mindst skal være, for at opvaskemaskinen passer ind i monterede køkkenelementer.



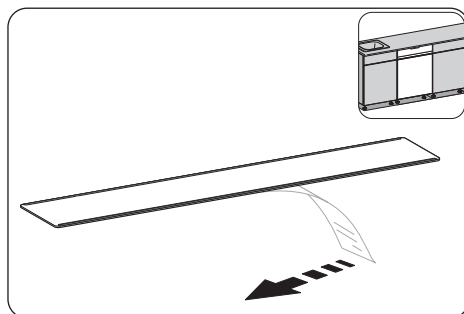
3. Du må ikke forbinde enheden til stikkontakten før installation. Sørg for at du ikke installerer maskinen lige foran stikkontakten. Dette for at undgå eventuel beskadigelse af maskinens bagside.



INSTALLATION

4. Kondenseringsstrippen skal påsættes undersiden af bordpladen over opvaskemaskinen for at beskytte bordet imod fugt. Formålet med strippen er at beskytte din bordplades underside imod damp fra opvaskemaskinen.

Fjern papiret fra bagsiden af kondenseringsstrippen.



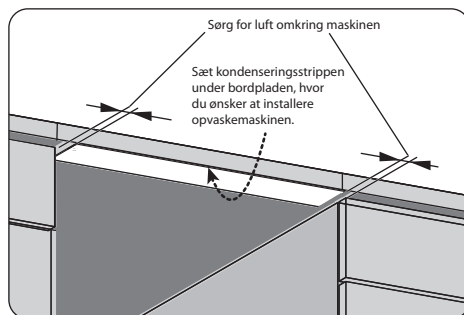
5. Klæb kondenseringsstrippen på undersiden af bordpladen.



Sørg for at overfladen er ren før du klæber kondenseringsstrippen på undersiden af din bordplade.

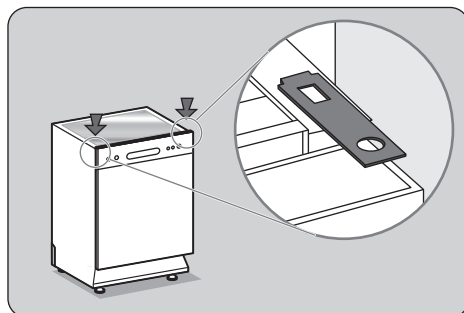


Hvis du ikke klæber kondenseringsstrippen op, kan du beskadige din bordplade!

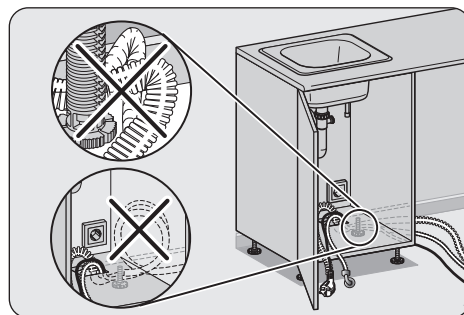


6. **Kun for modeller med bordplade af træ**

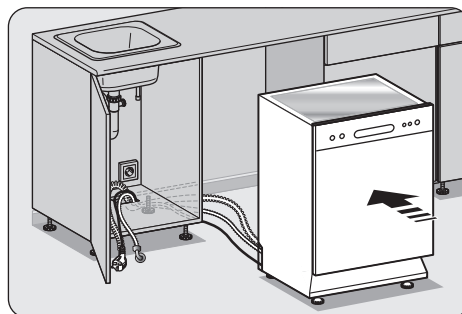
Anbring installationskrogen, så den holder enheden, som vist.



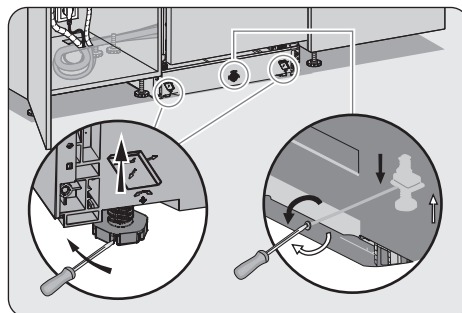
7. Placér opvaskemaskinen ved siden af vandhane og afløb. Sørg for at vandindtaget og afløbsslangen ikke bliver knækket eller klemt. Maskinen må ikke stå ovenpå hovedkablet.



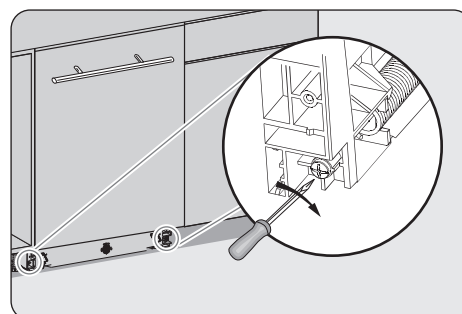
INSTALLATION



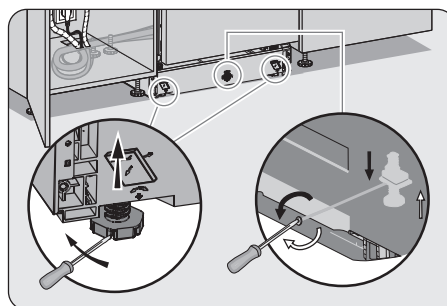
8. God nivellering er essentiel for korrekt lukning og forsegling af lågen. Når maskinen er nivelleret korrekt, må lågen hverken berøre den indvendige kant eller siderne af kabinettet. Juster nivelleringsfødderne, så du sørger for at enheden står plan på gulvet.



9. Juster møtrikken for at løsne og spænde spædingen på opvaskelågen.



10. Juster nivelleringsfødderne igen, så du sørger for at enheden står plan på gulvet.

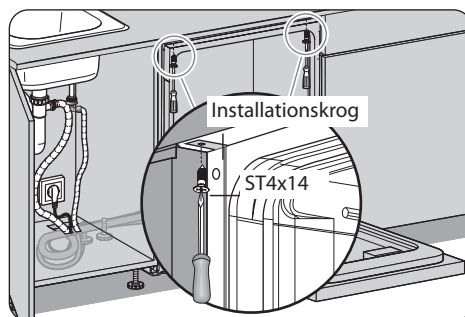


DK

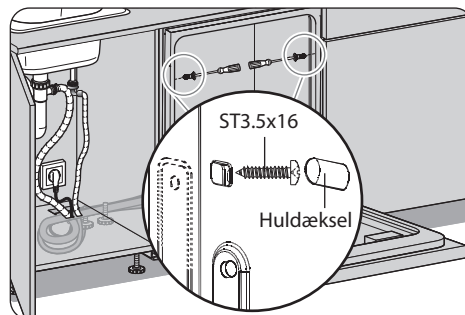
INSTALLATION

11. For at fastgøre opvaskemaskinen under bordpladen skal skrueerne strammes, som vist. Bemærk deres positionering for de forskellige bordplader.

Bordplade Af Træ



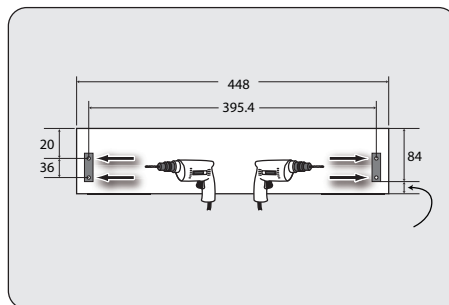
Granite / Syntetisk / Keramik Køkken Arbejde Overflade



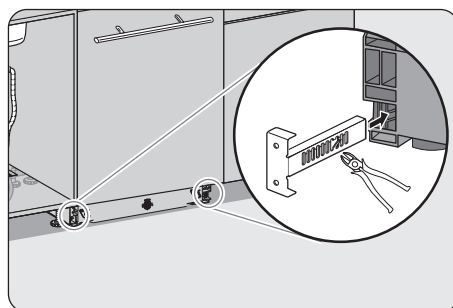
12. Marmor / Granit Køkken Arbejde Overflade

- Installationen krog bøjet i ret vinkel
- Sætte krogen i sidepanelet.
- Brug 2 x skrue til at fastsætte på plads.

13. Brug den medfølgende fodpanelet eller oprette din egen fodpanel. Udskær en sokkel på 448 mm i bredden til fodpanel. Tape de medfølgende monteringsbeslag til fodpanel på fodpanelet, som vist. Bor de nødvendige huller.

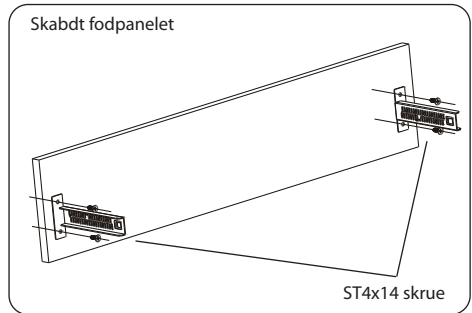
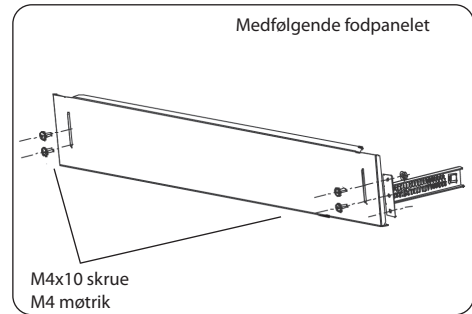


14. Fastlæg den korrekte position for fodpanelets monteringsbeslag, fjern beslaget og bøj metaltappen. Dette sikrer, at fodpanelet ikke glider længere, end du har behov for.

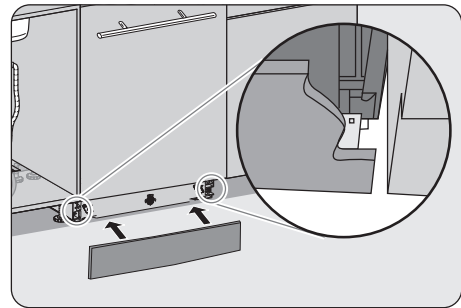


INSTALLATION

15. Fastgør fodpanelets monteringsbeslag til fodpanelet. Ret skruehullerne ind, og fastgør fodpanelet.

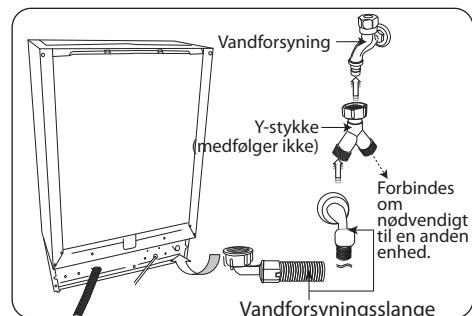


16. Indsæt fodpanelet i opvaskemaskinen.



17. Sørg for at din rørlægning passer til brug med en opvaskemaskine. Hvis du er i tvivl, skal du kontakte en autoriseret rørlægger. Maskinen SKAL forbindes til KOLDT VAND med den nye tilførselslange. GENBRUG IKKE GAMLE SLANGER. Vandtrykket fra vandledningen skal være min. 0,04 MPa og maks. 1,00 MPa.

- Forbind den anden ende af slangen til din vandforsyning. Sørg for at den gummipakning sidder, hvor den skal.
- Efter at du har forbundet slangen, tænd for vandtilførselen og kontroller for lækager.





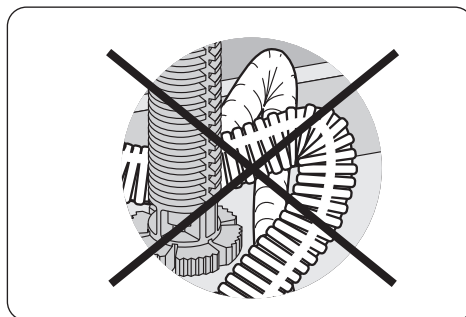
Du kan benytte et Y-stykke (ikke inkluderet) til ekstra vandtilførsel til endnu en maskine, for eksempel en vaskemaskine. Dette gælder kun for koldt vandsledning. Du kan købe et Y-stykke i de fleste isenkrambutikker.



Om sikkerhedsvandtilførselslangen

Sikkerhedsvandtilførselslangen har dobbelte vægge. Slangesystemet garanterer, at vandstrømmen blokeres i tilfælde af, at forsyningslangen går i stykker og når luftrummet mellem selve forsyningslangen og den ydre ribbede slange er fuld af vand.

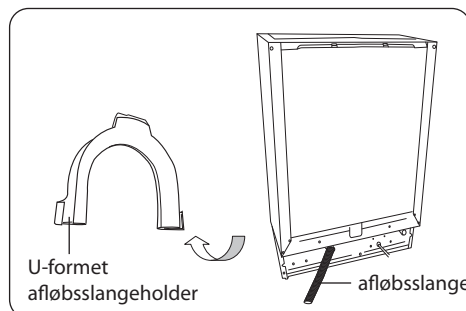
- Afløbsslangen må ikke bøjes.



- Du kan anvende den u-formede afløbsslangeholder til at sikre din afløbsslange og undgå at bøje den.



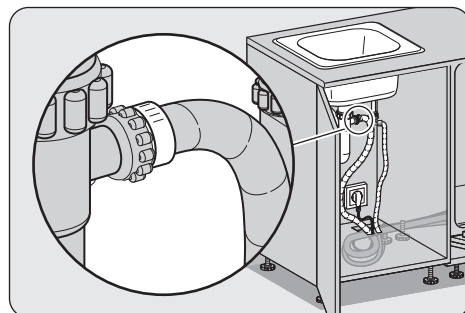
Inden maskinen forbindes til et afløbsrør, skal du sørge for at se afløbsrøret efter for evtuel tilstopning, da maskinen ellers ikke kan bortskaffe spildevandet ordentligt.



- Sæt vandafløbsslangen godt fast på afløbsrøret for at undgå at den hopper af under vaskeprocessen.

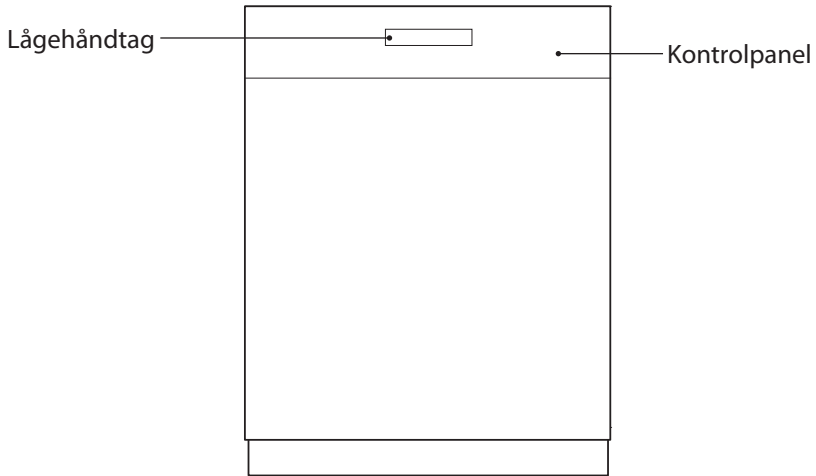


- Afløbsrøret må kun tilsluttes spildevandsafløb, ikke overfladevandafløb.
- Afløbsslangen skal placeres imellem 40 og 100 cm over gulvet og må ikke forlænges, ellers vil maskinen evt. ikke være i stand til at sørge for korrekt afløb af spildevandet.
- Placer tæt ved standrøret efter brug.

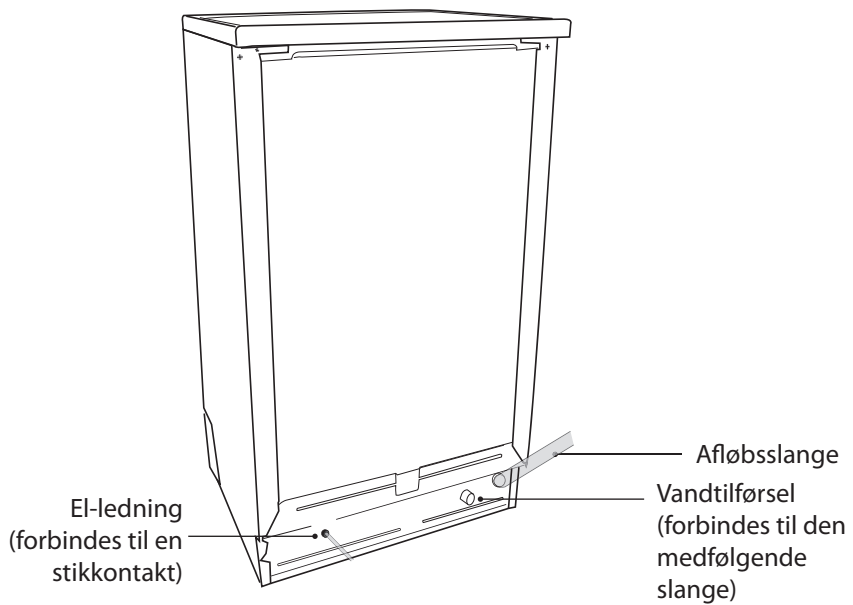


Produktoversigt

Set forfra

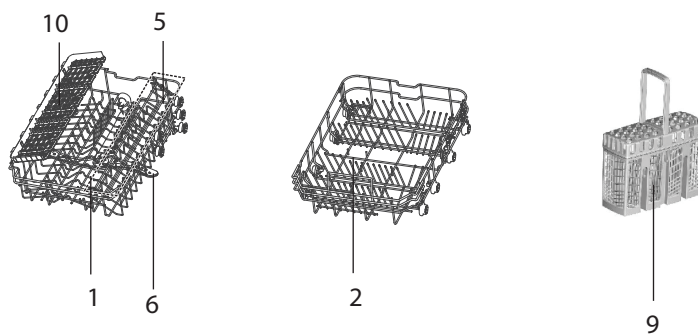
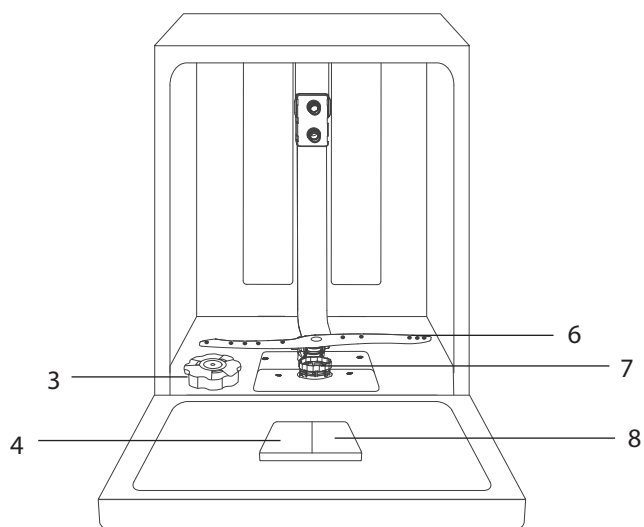


Set bagfra



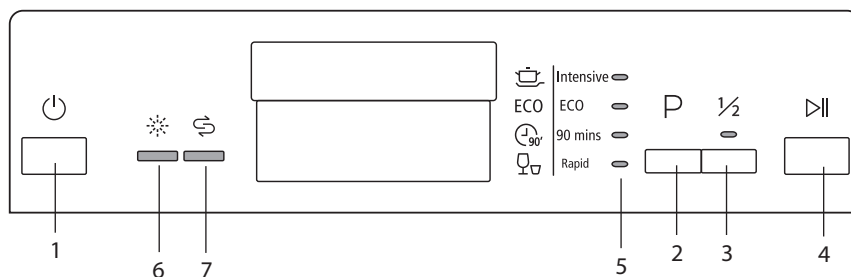
DK

Indeni



- 1. Øverste kurv
- 2. Nederste kurv
- 3. Saltbeholder
- 4. Beholder til opvaskemiddel
- 5. Hylde til kopper
- 6. Spray-arm
- 7. Filter
- 8. Skyllemiddelbeholder
- 9. Bestikkurv
- 10. Bestik Rack

Kontrolpanel



1. Tænd/sluk-knap

Til at tænde og slukke for opvaskemaskinen.

2. Program-knap

Tryk for at vælge det ønskede vaskeprogram.

3. Halv last-knap

Tryk for at vælge vaskecyklus til halvfuld maskine.

4. ►|| knap

Du kan pause eller stop.

5. Indikatorlys til program

Viser opvaskeprogrammet.

6. Advarsel lampe for skyllemiddel

Lyser, når skyllemidlet i opvaskemaskinen skal fyldes op igen.

7. Advarsel lampe til saltopfyldning

Lyser, når blødgørings saltet i opvaskemaskinen skal fyldes op igen.

Før brug

Sådan åbnes lågen

- Åbn først lågen på klem, så du undgår vandspild.
- Træk i lågehåndtaget.



Hvis lågen åbnes under vask afbrydes alle funktioner automatisk.

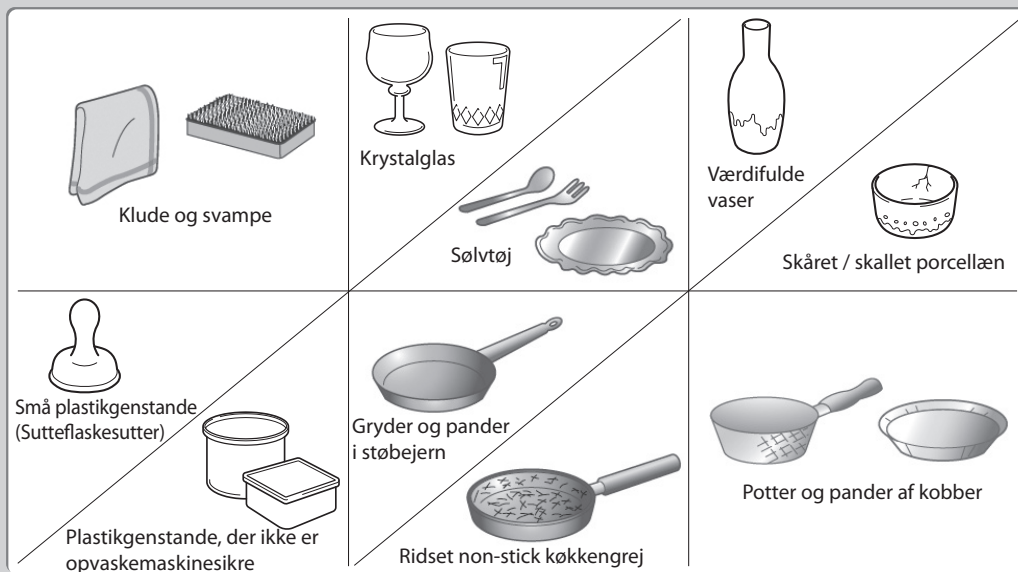
Sådan lukkes lågen

- Efter at servicet er sat i maskinen, skubbes kurvene helt ind i opvaskemaskinen.
- Løft lågen op og tryk indtil den klikker på plads.
- Lad være med at smække opvaskemaskinens lågen i.

Emner, der ikke er egnede til vask i opvaskemaskinen

Når du køber nyt porcelæn og bestik, skal du sørge for at det kan tåle opvaskemaskine. Nogle genstande er ikke velegnede til opvaskemaskine.

Følgende emner bør ikke vaskes i maskinen



- Træbestik og -service og genstande med trædele kan blive misfarvede eller blegne. Den lim der anvendes til sådanne genstande er ikke opvaskemaskinesikker og træhåndtag kan falde af efter vask i opvaskemaskine.
- Kunsthåndværk, antikviteter, værdifulde vaser og dekorationsglas er ligeledes uegnede til opvaskemaskine.
- Plastikgenstande (f.eks. Tupperware) som ikke er varmebestandigt, kan smelte eller blive deformeret på grund af de høje temperaturer i opvaskemaskinen.
- Kobber, messing, blik og aluminiumsgenstande kan blive misfarvede eller matte.
- Der kan forekomme et diset lag på glas og fine glasting efter gentagen vask. Vask ikke fine glasting eller glasgenstande, der indeholder blykrystal i opvaskemaskine. Vask i stedet for fine glasgenstande i hånden.
- Sølv og aluminiumdele har en tendens til at blive misfarvede under vask. Rester som æggehvite, æggeblomme og sennep medfører ofte misfarvning og pletter på sølvstøj. Derfor skal rester helst renses af sølvstøj straks efter brug.

Tilføjelse af opvaskemiddel eller opvaskemiddeltablet

Brug kun opvaskemiddel, der udtrykkeligt er beregnet til brug i opvaskemaskiner. For optræde så miljøvenligt som muligt, bruges kun den anbefalede mængde opvaskemiddel. Fyld beholderen med vaskepulver eller læg en opvaskemiddeltablet i. Se hvordan opvaskemidlet bruges korrekte på emballagen. Hvis du bruger opvaskemiddeltabletter, bedes du venligst læse brugsvejledningerne på emballage, for at se hvor tabletten skal placeres (f.eks. i bestikkurven, opvaskemiddelbeholderen osv.)



Irritation



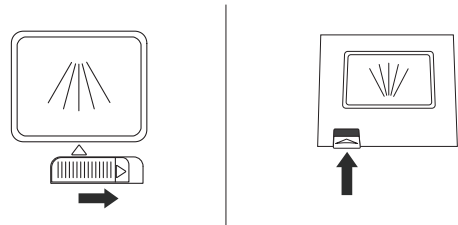
- **ADVARSEL:** Holdes uden for børns rækkevidde.
- Øjenirritation.
- Undgå kontakt med øjnene. I tilfælde af at det kommer i øjnene, skyl øjeblikkeligt med masser af rent vand og søg læge.
- Hvis nedsvælget, søges øjeblikkelig læge.

Blegemiddel og opvaskemiddel

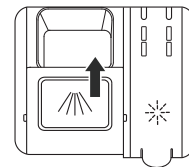
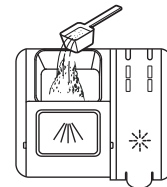


Følg nedenstående trin til fyldning af beholderen til opvaskemiddel.

1. Åbne beholderen til opvaskemidlet.



2. Fyld beholderen med vaskepulver eller læg en opvaskemiddeltablet i. Markeringen viser opfyldningsniveauet.



Alle programmer med forvask, skal bruge mere opvaskemiddel. Det skal blot puttes i beholderen eller inde i selve opvaskemaskinen. Hvis du bruger opvaskemiddeltabletter, bedes du venligst se brugsvejledningerne på dem. Se venligst skemaet over over vaskecyklus. Dette vaskemiddel bliver brugt under forvaskfasen.

3. For at lukke beholderen til opvaskemidlet, skal du trykke låget til midten og tryk det ned.

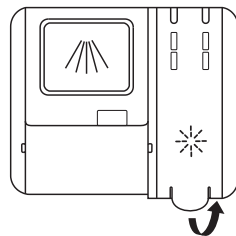
DK

Tilføjelse af skyllemiddel

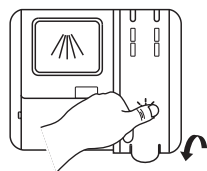
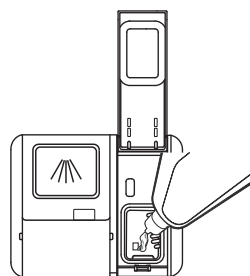
Skyllemiddel hjælper med til at sikre, at vandet ikke bliver siddende og laver mærker på servicet under tørring, og hjælper med til at servicet tørrer hurtigere efter vask. Brug kun skyllemiddel beregnet til husholdningsmaskiner i beholderen. Denne model er alene beregnet til brug af flydende skyllemiddel.

Følg nedenstående trin til påfyldning af skyllemiddel i lagerbeholderen, så der automatisk bliver brugt den korrekte mængde.

1. Åbn låget til skyllemidlet.



2. Hæld skyllemidlet i, og tryk låget ned for at lukke det.
3. Sørg for ikke at overfylde beholderen. Tør evt spild op.





DK



- Hvis vandet i dit område er meget blødt, har du eventuelt ikke behov for så meget skyllemiddel da det kan give en hvid film på dit service.
- Hvis du vælger at bruge en opvaskemiddeltablet, skal du ikke fylde skyldemiddel i skyldemiddelsbeholderen.
- Skyllemidlets advarselslampe lyser når skyllemiddelbeholderen er ved at være tom for skyllemiddel og skal fyldes op.

For at opnå en bedre tørring, skal du justere skyllehåndtaget.

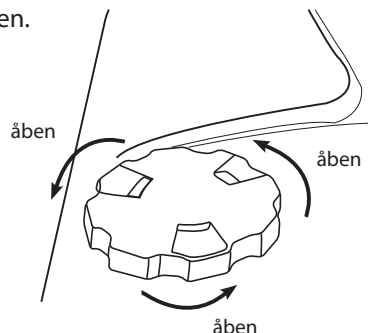
1. Tryk på knappen  for at tænde opvaskemaskinen.
2. Inden for 60 sekunder skal du holde knappen **P** nede i over 5 sekunder. Tryk derefter på knappen **1/2** for at åbne indstillingsfunktionen. Advarselsindikatoren for skylningen begynder at lyse.
3. Tryk gentagne gange på knappen **P** for at justere skylleniveauet: D1 / D2 / D3 / D4 / D5. Jo højere nummeret er, jo mere skylles der.
 - D1 (Hurtig indikator angiver)
 - D2 (90 Min indikator angiver)
 - D3 (Hurtig indikator + 90 Min indikator angiver)
 - D4 (Øko indikator angiver)
 - D5 (Øko indikator + Hurtig indikator angiver)
4. Når du har justeret skylleniveauet, skal du trykke på knappen  for at gemme indstillingen.

Tilføjelse af salt

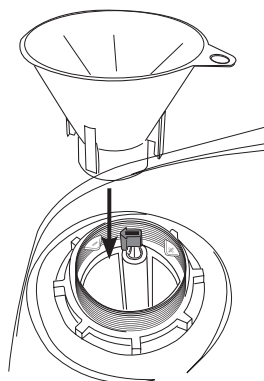
Hvis vandet i dit område er hårdt, vil der danne sig aflejringer på dit service og bestik. Derfor har maskinen en saltbeholder, så du kan reducere vandets hårdhedsgrad.

Følg nedenstående trin når du hælder salt i saltbeholderen og indstil den til at modsvare vandets hårdhedsgrad i dit område.

1. Fjern den nederste opvaskekurv og skrue låget af beholderen.



2. Placér tragten, der følger med maskinen, over saltbeholderen. Hæld ca. 1,2 kg opvaskemaskinesalt i, afhængigt af hvilket mærke, du bruger.



3. Fyld beholderen med vand indtil den flyder over (kun første gang).
4. Rens alt overskydende salt af omkring beholderåbningen og sæt derefter låget fast på igen.
5. Kør "**Rapid**" vaskeprogrammet med det samme (uden at der er service i opvaskemaskinen) for at fjerne spor af salt fra opvaskemaskinens indre.



- Advarselsslampen vedr saltpåfyldning lyser når beholderen er ved at være tom for salt og skal fyldes op.
- Advarselsslampen for salt vil holde op med at lyse efter et par dage, afhængigt af hvor hurtigt saltet opløses.
- Hvis du bruger opvaskemiddeltabletter, er det muligvis nødvendigt at tilføje salt. Dette afhænger af vandets hårdhed i dit området, og hvilken tablet du bruger. Du kan tjekke med dette med din vandforsyning, og læse vejledningerne på tabletterne.

Justering af saltforbrug

Saltforbruget skal justeres, så det svarer til vandets hårdhedsniveau i dit område. Hvis du ikke ved, hvor hårdt vandet i dit hjem er, skal du spørge vandforsyningsanlægget i dit område.

Det anbefales, at der udføres justering i henhold til følgende skema.

Vandets hårdhedsgrad				Vælgerposition	Saltforbrug (gr./cyklus)
Tyske °dh	Franske °fh	Engelske °Clarke	mmol / l		
0-5	0-9	0-6	0-0.94	H1	0
6-11	10-20	7-14	1.0-2.0	H2	9
12-17	21-30	15-21	2.1-3.0	H3	12
18-22	31-40	22-28	3.1-4.0	H4	20
23-34	41-60	29-42	4.1-6.0	H5	30
35-55	61-98	43-69	6.1-9.8	H6	60





1°dh (tyske grader) = 0,178 mmol/l
1°fh (franske grader) = 0,099 mmol/l
1°Clark (engelske grader) = 0,142 mmol/l



- Brug ikke almindeligt bordsalt eller kogesalt, de indeholde uopløselige stoffer, der kan beskadige opvaskemaskinen.
- Hæld ikke opvaskemiddel i saltrummet. Det kan beskadige opvaskemaskinen.

DK

Du kan optimere din opvaskemaskine til vandets hårdhed (lokalt) ved at følge trinnene nedenfor og henvise til ovenstående tabel.

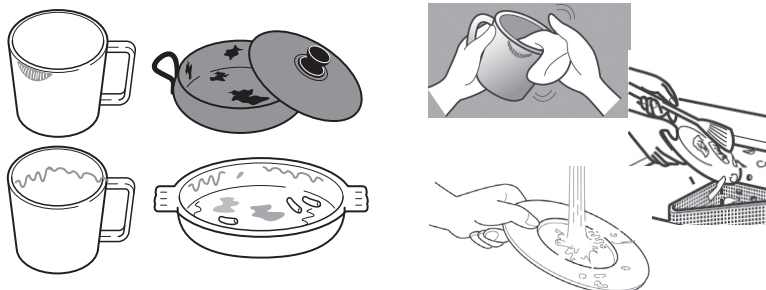
1. Tryk på -knappen for at starte opvaskemaskinen.
2. Tryk og hold ned på **P** i 5 sekunder, indtil advarselsindikatoren for saltpåfyldning lyser regelmæssigt.
3. Tryk på **P** gentagne gange for at justere vandets hårdhedsniveau. H1 / H2 / H3 / H4 / H5 / H6
 - H1 (Hurtig indikator angiver)
 - H2 (90 Min indikator angiver)
 - H3 (Hurtig indikator + 90 Min indikator angiver)
 - H4 (Øko indikator angiver)
 - H5 (Hurtig indikator + Øko indikator angiver)
 - H6 (90 Min indikator + Øko indikator angiver)
4. Efter justering af vandets hårdhedsniveau, skal du trykke på -knappen for at gemme indstillingen.

Fyldning af opvaskemaskinen

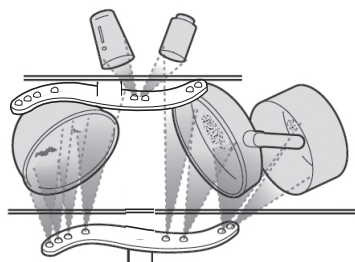
Før opvaskemaskinen fyldes

Generelt skal der tages hensyn til følgende når der fyldes bestik og service i opvaskemaskinekurvene.

- Fjern læbestiftmærker og andre madrester fra service og bestik. Skyl om nødvendigt.



- Service og bestik må ikke ligge indeni hinanden eller dække hinanden til.
- Læg service og bestik i så der kan komme vand til alle overflader.



- Sørg for at alle dele ligger sikkert.
- Hule genstande som kopper, glas, gryder etc. skal placeres med bunde i vejret i kurven.
- Brede genstande skal placeres i en vinkel så vandet kan løbe af dem.
- Sprayarmene må ikke blokeres af genstande, der er for høje eller stikker igennem kurven. Hvis du er i tvivl, kan du teste for sprayarmenes frie bevægelse ved manuelt at dreje armene.
- Sørg for at små genstande ikke kan falde igennem holderne i kurvene.

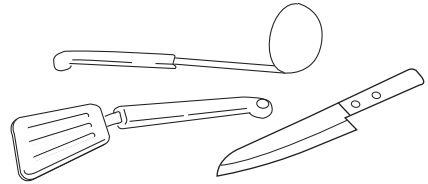


- Af sikkerhedsgrunde må opvaskemaskinen ikke betjenes uden opvaskekurven på rette plads.
- Vask ikke genstande, der er snavsede af aske, sand, voks, smørefedt eller maling i opvaskemaskinen. Disse genstande kan beskadige opvaskemaskinen. Aske opløses ikke og kan fordeles rundt i opvaskemaskinen.

Øverste kurv

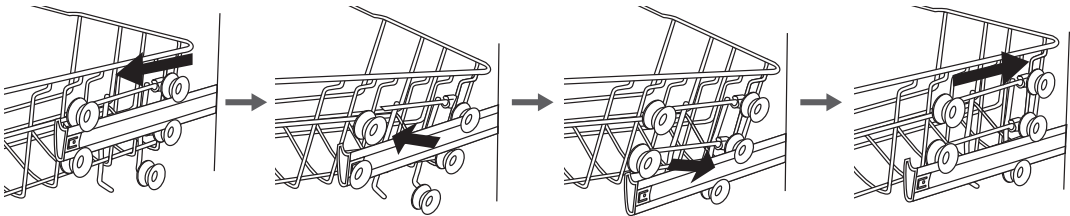
Vi anbefaler, at du bruger den øverste kurv til små, lette genstande, såsom kopper, underkopper, glas, dessertskåle etc. Lave gryder og kasseroller kan ligeledes placeres i opvaskekurven.

Lang genstande som suppeskeer, piskeris og lange knive skal placeres liggende på tværs foran i den øverste kurv.



Justering af den øverste kurv

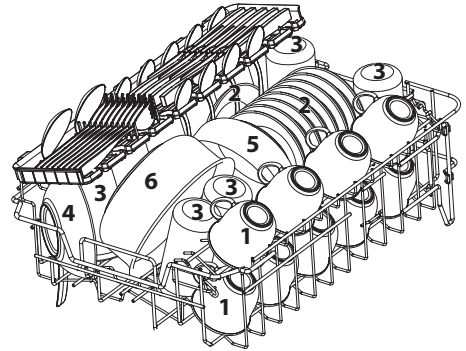
Du kan skabe mere plads til store genstande i den øverste og nederste kurv ved at justere højden for den øverste kurv. Sørg for, at kurven er stabil når du har justeret højden.



Fyldning af den øverste kurv til 9 kuberter (For at overholde EN 50242)

For optimal placering af køkkentøj i den øverste kurv, bedes du venligst se følgende liste samt tilhørende billede.

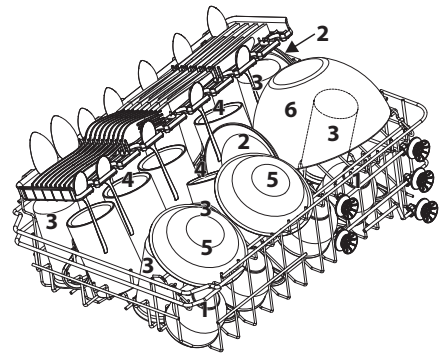
Nummer	Genstand
1	Kopper
2	Underkopper
3	Glas
4	Små serveringsskåle
5	Medium serveringsskåle
6	Store serveringsskåle



Fyldning af den øverste kurv til 9 kuberter (For at overholde EN 60436)

For optimal placering af køkkentøj i den øverste kurv, bedes du venligst se følgende liste samt tilhørende billede.

Nummer	Genstand
1	Kopper
2	Underkopper
3	Glas
4	Kopper
5	Dessertskåle
6	Glaskål



DK

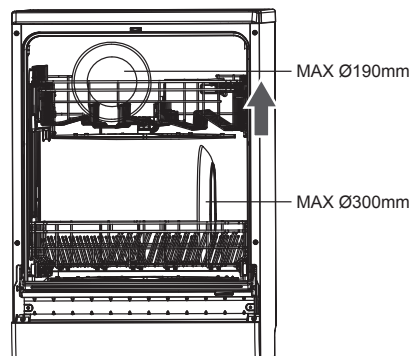
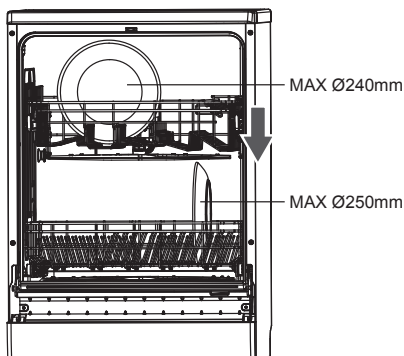


For at undgå at der drypper vand fra den øverste kurv ned på servicet i den nederste kurv, anbefales det at tømme den nederste kurv først og derefter den øverste.

Nederste kurv

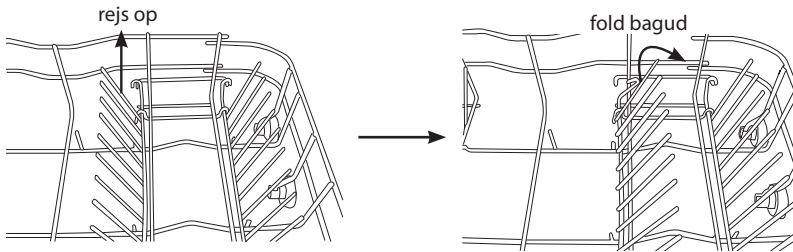
Vi anbefaler at store genstande og genstande, der er vanskelige at rengøre placeres i den nederste kurv, såsom middagstallerkener, serveringsfade, sovseskåle, serveringsskåle, gryder, pander, låg etc. Vi anbefaler at serveringsfade og låg placeres i siden af kurven for at undgå at blokere sprayarmenes frie bevægelse.

Hvis nødvendigt, skal den øverste kurv skal sættes, så der er plads til større tallerkner enten i den øverste eller den nederste kurv.



Hængslede spyd

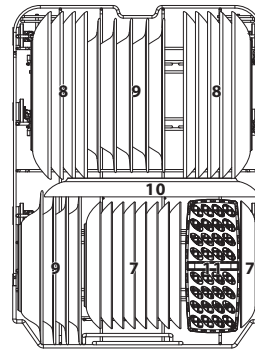
Spyddene anvendes til at holde på tallerkener og fade. De kan sænkes for at gøre plads til store genstande. Se nedenfor for oplysninger om, hvordan du sænker spyddene nedenfor.



Fyldning af den nederste kurv til 9 kverter (For at overholde EN 50242)

For optimal placering af køkkentøj i den nederste kurv, bedes du venligst se følgende liste samt billede.

Nummer	Genstand
7	Desserttallerkener
8	Middagstallerkener
9	Suppetallerkener
10	Ovale fade
11	Bestikkurv

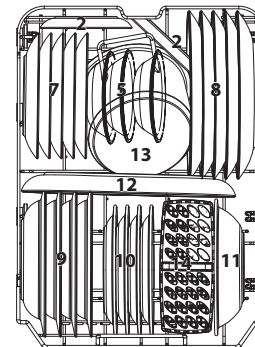


DK

Fyldning af den nederste kurv til 9 kverter (For at overholde EN 60436)

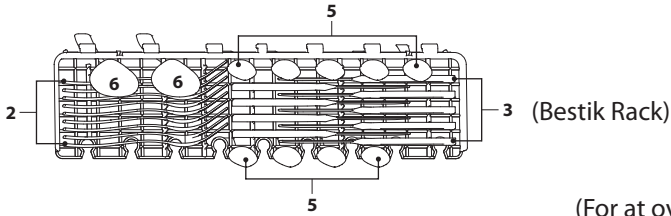
For optimal placering af køkkentøj i den nederste kurv, bedes du venligst se følgende liste samt billede.

Nummer	Genstand
7	Dessertplader
8	Middagstallerkener
9	Suppetallerkener
10	Melamin dessert plader
11	Melamin skål
12	Ovale fade
13	Lille gryde
14	Bestikkurv

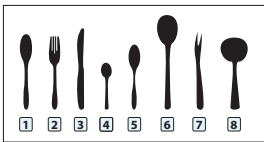
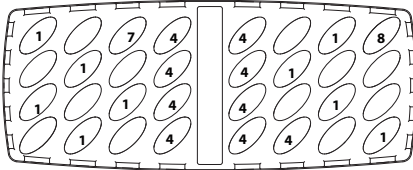


Bestikkurv

For at lette tømningen kan du gruppere bestikket før det sættes i bestikkurven. Se venligst listen og billedet, for optimal placering.



(For at overholde EN 50242 & EN 60436)

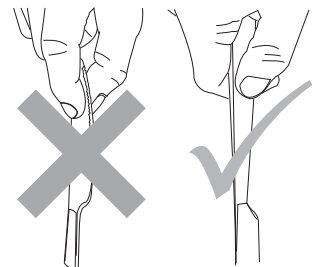


Nummer	Genstand
1	Suppeskeer
2	Gaffler
3	Knive
4	Teskeer
5	Dessertskeer
6	Serveringskeer
7	Serveringsgaffler
8	Sovseøser




DK



- Lad ikke nogen genstande gå igennem bunden af kurven.
- For at undgå risiko for kvæstelser skal knive og gaffler sættes i bestikkurven med håndtaget opad. Hold dem ikke i deres skarpe kanter.
- Bestikkurven leveres med låg, som er designet til at du kan placere bestikket i de passende åbninger. Hvis du anvender kurven uden låg, kan det reducere effekten af opvask af bestikket.
- Sørg venligst for at låget er sat godt fast på kurven før drift.
- For at overholde ydelsesstandarderne, skal du sørge for at alt bestik lægges i opvaskemaskinen i henhold til anvisningerne i denne vejledning.



Skema over vaskecyklus (For at overholde EN 50242)




Program	Information om cyklusvalg	Proces	Mængde opvaskemiddel	Vasketid (min.)	Energiforbrug (kWh)	Vandforbrug (L)	Skyllemiddel
Intensivt 	<ul style="list-style-type: none"> Til meget snavsede kurverter og almindelige snavsede gryder, pander, tallerkner osv. med tørre madrester på. 	<ul style="list-style-type: none"> Forvask (50°C) Vask (65°C) Skylning Skylning Skyl (65°C) Tørring 	<ul style="list-style-type: none"> Forvask (5g) Hovedvask (22g) 	205	1,378	15,3	✓
Øko (*EN50242)	<ul style="list-style-type: none"> Dette er standardprogrammet, som er egnet til vask af normalt snavset køkkenudstyr, og er det mest effektive program hvad angår kombinationen af energi- og vandforbruget. 	<ul style="list-style-type: none"> Vask (45°C) Skylning Skyl (55°C) Tørring 	<ul style="list-style-type: none"> Hovedvask (27g) 	235	0,69	9	✓
90 Min 	<ul style="list-style-type: none"> Til let snavsede kurverter, der ikke behøver meget tørring. 	<ul style="list-style-type: none"> Vask (60°C) Skylning Skyl (65°C) Tørring 	<ul style="list-style-type: none"> Hovedvask (27g) 	90	1,234	10,2	✓
Hurtig 	<ul style="list-style-type: none"> En kortere vask for let snavset service, der ikke behøver tørring. 	<ul style="list-style-type: none"> Vask (50°C) Skyl Skyl (45°C) 	<ul style="list-style-type: none"> Hovedvask (15g) 	30	0,611	10	✗

DK

* For at overholde ydelsesstandarder, f.eks. EN50242, skal der anvendes økonomiprogram til testen.

Værdier i andre programmer end det strømsparende program, er kun til reference.

Skema over vaskecyklus (For at overholde EN 60436)

Program	Information om cyklusvalg	Proces	Mængde opvaskemiddel	Vasketid (min.)	Energiforbrug (Kwh)	Vandforbrug (l)	Skyllemiddel
Intensivt 	<ul style="list-style-type: none"> Til meget snavsede kurverter og almindelige snavsede gryder, pander, tallerkner osv. med tørre madrester på. 	<ul style="list-style-type: none"> Forvask (50°C) Vask (65°C) Skylning Skylning Skyl (65°C) Tørring 	<ul style="list-style-type: none"> Forvask (4g) Hovedvask (13g) 	205	1,378	15,3	✓
Øko (*EN60436)	<ul style="list-style-type: none"> Dette er standardprogrammet, som er egnet til vask af normalt snavset køkkenudstyr, og er det mest effektive program hvad angår kombinationen af energi- og vandforbruget. 	<ul style="list-style-type: none"> Vask (45°C) Skylning Skyl (55°C) Tørring 	<ul style="list-style-type: none"> Hovedvask (17g) 	235	0,705	9	✓
90 Min 	<ul style="list-style-type: none"> Til let snavsede kurverter, der ikke behøver meget tørring. 	<ul style="list-style-type: none"> Vask (60°C) Skylning Skyl (65°C) Tørring 	<ul style="list-style-type: none"> Hovedvask (17g) 	90	1,234	10,2	✓
Hurtig 	<ul style="list-style-type: none"> En kortere vask for let snavset service, der ikke behøver tørring. 	<ul style="list-style-type: none"> Vask (50°C) Skyl Skyl (45°C) 	<ul style="list-style-type: none"> Hovedvask (12g) 	30	0,611	10	✗

DK

* For at overholde ydelsesstandarder, f.eks. EN60436, skal der anvendes økonomiprogram til testen.

Værdier i andre programmer end det strømsparende program, er kun til reference.

Start af vaskecyklus

1. Sørg for at maskinen er forbundet til hovedstrømforsyningen og at vandtilførselen er helt åben (vandtryk imellem 0,04 MPa og 1,00 MPa).
2. Åbn lågen. Træk den nederste og den øverste kurv ud, sæt service i og skub kurvene tilbage. Det anbefales at den nederste kurv fyldes først og derefter den øverste.
3. Hæld opvaskemiddel i eller læg en opvaskemiddeltabelt i beholderen og luk lågen godt.
4. Luk opvaskemaskinens låge. Du skal kunne høre en klik-lyd for at lågen er lukket forsvarligt. Lad være med at smække lågen i.
5. Tryk på **Tænd/Sluk** knappen.
6. Vælg vaskeprogram efter hvor meget og hvor snavset service du har fyldt i maskinen. Se venligst afsnittet **Skema over vaskecyklus**.
7. Tryk på **▶II**, Det valgte programs indikatorlampe tænder.
8. Kort efter vil den valgte vaskecyklus begynde. Programindikatoren blinker normalt under drift.



Hvis du åbner opvaskemaskinens låge under drift og derefter lukker den igen, fortsætter opvaskemaskinen det aktuelle vaskeprogram efter ca. 10 sekunder. Men hvis lågen åbnes og ikke lukkes korrekt igen inden der er gået et minut, vil opvaskemaskinen sige en bip-lyd med 1 minuts intervaller.

Skift af program

DK

For at skifte program når en vaskecyklus allerede er startet, skal du gøre som nedenfor.

1. Åbn lågen på klem, så du undgår vandspild, før du åbner lågen helt. Tjek om opvaskemaskinen har brugt opvaskemiddelet eller opvaskemiddeltabelten. Dette vil afhænge af, hvor længe den aktuelle vaskecyklus har været i gang.
2. Hvis opvaskemiddelbeholderens låg står åbent, anbefaler vi at du lader den aktuelle opvaskecyklus køre færdig.
3. Hvis opvaskemiddelbeholderens låg stadigvæk er lukket, sådan lukkes lågen, tryk på knappen **▶II** for at sætte programmet på stoppe. Trykkes og holdes programknappen **P** nede i ca. 3 sekunder for at afslutte programmet. Du kan derefter trykke på en ny programknap og lukke opvaskemaskinens låge. Tryk på **▶II**. Maskinen starter kort efter den nye vaskecyklus.

Ved programmets afslutning

Opvaskemaskinen siger en bip-lyd, når opvasken er færdig.



Kondensunderlaget forhindre risikoen for fugtighedsskader på bordet oven over opvaskemaskinen. Det anbefales, at du holder lågen lukket indtil du er klar til at tage opvasken ud. Lad ikke lågen stå delvist åben. Lad ikke opvaskemaskinen stå uden opsyn, når lågen er helt åben, da dette kan være farligt.

Slukning af enheden

For at spare energi, skal du huske at slukke for opvaskemaskinen med knappen **Tænd/Sluk**. Opvaskemaskinen fortsætter med at bruge strøm indtil den slukkes på knappen **Tænd/Sluk**.



Hvis opvaskemaskinen ikke skal anvendes i en længere periode, f.eks. mens du er på ferie, skal du frakoble den ved hovedkontakten.

Tømning af opvaskemaskinen

Det er vigtigt at lade servicet køle helt ned før du tømmer maskinen fordi service meget hurtigere knækker og bliver skåret når det er varmt. Hvis du åbner lågen helt efter at du har slukket maskinen, vil servicet køle meget hurtigere af.



Tøm den nederste kurv først, derefter bestikkurven og til sidst den øverste kurv. Dette vil forhindre, at der drypper vand fra den øverste kurv ned på servicet i den nederste kurv.

Sådan tilføjer du tallerkner

DK

Du kan stadig tilføje tallerkner, før låget til opvaskemidlet åbner.

1. Tryk på ►|| for at sætte vasken på pause. Vent i ca. 5 sekunder, før du åbner lågen.
2. Tilføj tallerknerne.
3. Luk lågen. Tryk på ►|| for at starte vasken.



Vær ekstra forsigtig, når du åbner lågen, da dampen og vandet er meget varmt!

Halv opvask

Hvis du ikke har opvask nok til en fuld maskine, kan du benytte funktionen til vask med halv opvask. Dette sparer på det varme vand og elektriciteten. Følg venligst nedenstående trin.

1. Åbn opvaskemaskinens låge og sæt dit snavsede service i den kurv.
2. Luk lågen. Tryk på **Tænd/sluk** knappen for at starte opvaskemaskinen.
3. Vælg det ønskede program.
4. Tryk på 1/2-knappen.
5. Tryk på ►||. Maskinen starter programmet kort efter.



Gælder ikke på et Rapid-program.

Rengøring efter brug

Udvendig pleje

Låge og lågepakning

Rengør lågens pakninger regelmæssigt med en blød, fugtig klud for at fjerne madrester.

Når du fylder opvaskemaskinen, kan der dryppe rester af mad og drikke ned på siderne af opvaskemaskinens dør. Disse overflader befinder sig udenfor vaskekabinettet og der kommer derfor ikke vand på dem fra sprayarmene. Alle rester bør tørres af før lågen lukkes.

Kontrolpanelet

Hvis det er nødvendigt at rengøre, må kontrolpanelet KUN tørres af med en blød, fugtig klud.



- For at undgå at der kommer vand ind i lågelukkelsen og de elektriske komponenter, må der ikke anvendes nogen form for sprayrengøringsmiddel.
- Brug aldrig slibende rengøringsmidler eller skuresvamp udvendigt da det kan ridse overfladen. Nogle papirhåndklæder vil ligeledes kunne ridse eller efterlade mærker på overfladen.

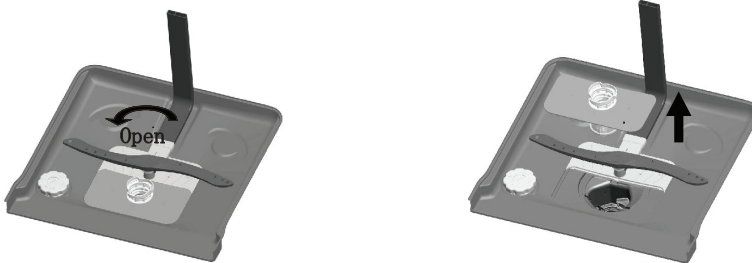
Indvendig pleje

Filtersystem

Filteringssystemet på bunden af opvaskemaskinen holder grov snavs væk fra opvasken. Samlingen af skidt kan muligvis tilstoppe filterne. Kontroller regelmæssigt filtrenes tilstand og rengør om nødvendigt under rindende vand.

Følg nedenstående trin når du rengør filtrene i vaskekabinettet.

1. Sørg for at opvaskemaskinen er slukket.
2. Skru grovfilteret mod uret, og løft det forsigtigt ud.
3. Skyl alle filtre under rindende vand, inklusiv filtercylinderen, og sæt dem derefter på plads igen i modsat rækkefølge.
4. Skru forsigtigt grovfiltret i igen i retning med uret. Du vil kunne høre en lille kliklyd, når det er sat rigtigt på.

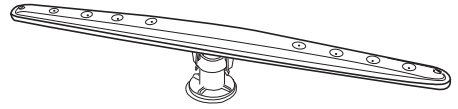


- Du må ikke overstramme filtrene. Du skal sætte filtrene i igen i samme rækkefølge, hvilket af sikkerhedsmæssige årsager, ellers kan der komme rester ind i systemet, der kan forårsage blokering.
- **Brug ALDRIG** opvaskemaskinen uden at filtrene sidder korrekt og på deres pladser. Forkert placering af filtrene kan sænke ydelsen af maskinen og beskadige service og bestik.
- Gennemfør jævnligt en intensiv vaskecyklus.

Spray-arme

Partikler af mad kan sætte sig fast i sprayarmenes dyser og lejer. Sprayarmene bør derfor kontrolleres og rengøres regelmæssigt.

Sørg for at opvaskemaskinen er slukket. Brug en spids genstand, f.eks. en tandstik til at løsne madrester i sprayarmenes dyser.



Forsøg ikke at fjerne sprayarmene.

Frostsikring

Undgå at placere opvaskemaskinen på et sted, hvor temperaturen kan være 0°C. Hvis din opvaskemaskine står et uopvarmet sted om vinteren, anbefales det at du:

1. Frakobler maskinen fra vandtilførslen.
2. Tænd for enheden. Vælg et hvilket som helst vaskeprogram og lad det køre, men kun i 1 minut. Dette vil tillade afløb af alt overskydende vand i maskinen.
3. Træk stikket ud af stikkontakten.
4. Tøm opvaskemaskinen.
5. Luk opvaskemaskinens låge.
6. Frakobl maskinen fra afløbet. Fyld resterende vand i rørende til en passende beholder.

Hvis du oplever problemer med ovenstående trin, skal du bede en servicetekniker om hjælp.

DK

Flytning af opvaskemaskinen

Hvis du er nødt til at flytte opvaskemaskinen, f.eks. fordi du skal flytte til et andet hus, anbefales det at du:

1. Træk stikket fra opvaskemaskinen ud af stikkontakten.
2. Frakobler opvaskemaskinen fra vandtilførslen og afløbet. Fyld resterende vand i rørende til en passende beholder.
3. Fjerner opvaskemaskinen fra den aktuelle placering med tømte slanger.
4. Træk maskinen ud sammen med slangerne.



- Undgå at vippe maskinen under transport.
- Vi anbefaler, at der er 2 personer til at håndtere opvaskemaskinen under installation.

Vedligeholdelse efter længere periode ude af drift

Hvis du ikke skal bruge maskinen i en længere periode, anbefaler vi at du:

1. Træk stikket fra opvaskemaskinen ud af stikkontakten.
2. Frakobler opvaskemaskinen fra vandtilførslen og afløbet. Fyld resterende vand i rørende til en passende beholder.
3. Åbn lågen lidt for at undgå at der udvikler sig en ubehagelig luft i kabinettet.
4. Sørg for at vaskerummet i opvaskemaskinen er rent.

Gode råd



Reparationer må alene udføres af kvalificeret tekniker og i streng overensstemmelse med aktuelle lokale og nationale sikkerhedsregulativer. Uautoriseret eller forkerte reparationer kan medføre personkvæstelser eller skade på maskinen.

Før du sender maskinen til reparation, bedes du venligst læse afsnittet **Råd og tips**, hvori der står løsninger til problemer du selv kan løse.

Tekniske problemer

Tekniske problemer		
Problem	Mulige årsager	Udbedring
Opvaskemaskinen starter ikke.	Lågen er ikke lukket korrekt.	Luk lågen rigtigt.
	Maskinen er ikke forbundet til stikkontakten.	Forbind ledningsstikket til stikkontakten.
	Maskinen er ikke tændt.	Tryk på Tænd/Sluk knappen, og vælg et program.
Lysdioden for hurtig programmer blinker hurtigt (5 gange hurtigere end under normal drift).	Vandhanen er ikke tændt.	Tænd for vandhanen.
	Lavt vandtryk (<0.04MPa)	Tænd vandhanen og sørg for at den er helt åben.
	Flowmeter i stykker. Ledningsterminalerne, der forbinder flowmeteret er løse.	<ul style="list-style-type: none">• Frakobl maskinen fra strømforsyningen.• Frakobl vandtilførslen.• Kontakt en kvalificeret tekniker.
Lysdioden for Øko programmer blinker hurtigt (5 gange hurtigere end under normal drift).	Tanken lækker.	
	Slangen lækker.	
	Float-kontakten er i stykker eller der er fejl på PCB.	
Lysdioden for hurtig programmer og 90 min. programmer blinker hurtigt (5 gange hurtigere end under normal drift).	Den nødvendige temperatur er ikke opnået.	Luk for vandhanen, træk stikket ud af stikkontakten og kontakte en kvalificeret tekniker.
	Funktionsfejl af varmelegemet.	
Afløbspumpen virker ikke korrekt.	Anti-oversvømmelsessystemet har været i drift.	<ul style="list-style-type: none">• Træk stikket ud af stikkontakten.• Frakobl vandtilførslen.• Kontakt en kvalificeret tekniker.

DK

Generelle problemer

Problem	Mulige årsager	Udbedring
Der er stadigvæk opvaskemiddel tilbage i beholderen, når programmet er færdigt.	Opvaskemiddelbeholderen da der blev hældt opvaskemiddel i.	Sørg for at beholderen er tør før der hældes opvaskemiddel i.
Opvaskemiddelbeholderens låg kan ikke lukkes helt.	Der sidder opvaskemiddelrester og blokerer tillukningen.	Rengør tillukningen.
Bankende lyde i vaskekabinettet.	En sprayarm slår imod en genstand i en af kurvene.	Afbryd programmet og placér genstanden, der forstyrrer sprayarmen på en anden måde. Se venligst afsnittet Fyldning af opvaskemaskinen .
Tallerkener, bestik og glas er ikke tørre.	Mængden af skyllemiddel er utilstrækkelig eller skyllemiddelbeholderen er næsten tom.	Fyld beholderen op.
	Servicet er blevet taget ud af opvaskemaskinen for tidligt.	Lad servicet stå i opvaskemaskinen indtil du hører lyden, når programmet er færdigt.
Der er synlige hvide rester på bestik og service, glassene er tågede, film kan tørres af.	Der er ikke brugt nok skyllemiddel.	Fyld beholderen op.
	Der er ikke nok salt i saltbeholderen.	Hæld salt i beholderen.
	Saltbeholderens låg er ikke skruet korrekt på.	Sørg for at låget er skruet rigtigt på.
	Der anvendes et uegnet opvaskemiddel.	Skift opvaskemiddelmærke. Brug et standard opvaskepulver.
	Saltforbruget er sat for lavt.	Vælg en højere saltforbrugsindstilling.
Glasgenstande er kedelig og misfarvede, film kan ikke tørres af.	Glassene er ikke opvaskemaskineegne. Overfladen er påvirket.	Vask glas, der ikke er egnet til opvaskemaskine i hånden.
Tea eller læbestift er ikke fjernet helt.	Det valgte vaskeprogrammes vasketemperatur var for lav.	Vælg et program med en højere vasketemperatur.
	Blegningseffekten for vaskemiddelet er for lav.	Skift opvaskemiddelmærke.
	Glemte at skylle af eller fjerne pletter med en serviet før opvask.	Skyl af eller fjern pletter med en serviet før opvask.

Kassering af opvaskemaskinen

- Før du kasserer din gamle opvaskemaskine skal du først gøre den uanvendelig. Afbryd opvaskemaskinen fra stikkontakten og vandforsyningen, og skær ledningen og stikket af. Gør lukning af låge ubrugelig så små børn ikke ved et uheld kan lukke sig selv inde og tag passende forholdsregler for bortskaffelse af opvaskemaskinen.
- Efter endt levetid må produktet ikke bortskaffes som affald fra husholdningen. Det skal tages til et specielt indsamlingssted for affald hvor affald sorteres, eller til en forhandler, der kan bortskaffe produktet. Ved at bortskaffe husholdningsapparater på særskilt vis undgår man negative påvirkninger på miljø og sundhed, der måtte opstå fra eventuel forkert bortskaffelse, og det går det muligt at genbruge materialer og på den måde spare på energien og ressourcerne. Som en påmindelse om, at dette husholdningsapparat skal bortskaffes separat, er produktet mærket med en overstreget skraldespand.
- Sørg for at maskinen ikke udgør nogen fare for børn mens du evt. opbevarer den før bortskaffelse.

Kassering af emballage

Kassér plastikemballage/ -poser på en sikker måde og hold det væk fra babyer og mindre børn.

Specifikationer

DK

Nominal spænding og frekvens	220-240 V ~ 50 Hz
Nominal indgangseffekt	1760 - 2100 W
Input vandtryk	0,04 - 1,00 MPa
Grad af beskyttelse mod indtrængen af vand	IPX1
Mål	815mm (H) x 448mm (B) x 570mm (D)

Egenskaber og specifikationer kan ændres uden varsel.

Bemærk: Ovenstående værdier er målt i overensstemmelse med standarder under specificerede brugsforhold. Resultaterne kan være forskellige, afhængigt af kvantitet og tilsnavsning af tallerkner, vandets hårdhed, mængde opvaskemiddel osv.

