

GB SAFETY WARNING

REFRIGERATOR

For your continued safety and to reduce the risk of injury or electric shock, please follow all the safety precautions listed below.

- Read all instructions carefully before using the unit and keep them for future reference.
- Retain the manual. If you pass the unit onto a third party, make sure to include this manual.
- This appliance is intended for indoor household use and similar applications such as:
 - farm houses and by clients in hotels, motels and other residential type environments;
 - bed and breakfast type environments;
 - catering and similar non-retail applications.
- Ensure that the plug is easily accessible to enable disconnection from the mains supply.
- If the mains cable is damaged, it must be replaced by the manufacturer, its service agent or a qualified technician in order to avoid a hazard.
- Choose a location for your unit away from heat sources such as radiators or fires as refrigerant and vesicant are burnable.
- The unit must be manoeuvred by a minimum of 2 persons.
- This appliance can be used by children aged from 8 years and above and persons with reduced physical, sensory or mental capabilities or lack of experience and knowledge if they have been given supervision or instruction concerning use of the appliance in a safe way and understand the hazards involved. Children shall not play with the appliance. Cleaning and user maintenance shall not be made by children without supervision.
- Children aged from 3 to 8 years are allowed to load and unload refrigerating appliances.
- Children should be supervised to ensure that they do not play with the unit.
- If your unit is fitted with a lock to prevent children being trapped inside, keep the key out of reach and not in the vicinity of the unit.
- Do not store explosive substances such as aerosol cans with a flammable propellant in this appliance.
- Do not store bottles or glass containers in the freezer compartment. Contents can expand when frozen (fizzy drinks) which may break the bottle and damage your freezer compartment. (if applicable)
- To avoid contamination of food, pay attention to the following:
 - opening the door for long periods can cause a significant increase of the temperature in the compartments of the appliance;
 - clean regularly surfaces that can come in contact with food and accessible drainage systems;

- clean water tanks if they have not been used for 48 hours; flush the water system connected to a water supply if water has not been drawn for 5 days;
 - store raw meat and fish in suitable containers in the refrigerator so that it is not in contact with or drip onto other food;
 - two-star frozen-food compartments are suitable for storing prefrozen food, storing or making ice-cream and making ice cubes;
 - one-, two- and three-star compartments are not suitable for the freezing of fresh food;
 - if the refrigerating appliance is left empty for long periods, switch off, defrost, clean, dry and leave the door open to prevent mould developing within the appliance.
- Never place heavy or wet items directly on top of the appliance.

WARNING



IT IS HAZARDOUS FOR ANYONE OTHER THAN AUTHORISED SERVICE PERSONNEL TO CARRY OUT SERVICING OF REPAIRS WHICH INVOLVE THE REMOVAL OF COVERS.



TO AVOID THE RISK OF AN ELECTRICAL SHOCK DO NOT ATTEMPT REPAIRS YOURSELF.

The table below contains general guidelines on the storage of food in the refrigerator (wherever applicable).

Refrigerator location	Type of food
Fridge door	<ul style="list-style-type: none"> • Foods with natural preservatives, such as jams, juices, drinks, condiments. • Do not store perishable foods.
Crisper bin (salad bin)	<ul style="list-style-type: none"> • Fruits, herbs and vegetables should be placed separately in the crisper bin. • Do not store bananas, onions, potatoes, garlic in the refrigerator.
<ul style="list-style-type: none"> • Fridge shelf – bottom • Chiller bin 	Raw meat, poultry, fish (for short-term storage)
Fridge shelf – middle	Dairy products, eggs
Fridge shelf – top	Foods that do not need cooking, such as ready-to-eat foods, deli meats, leftovers.
Freezer drawer/shelf	<ul style="list-style-type: none"> • Foods for long-term storage. • Bottom drawer/shelf for raw meat, poultry, fish. • Middle drawer/shelf for frozen vegetables, chips. • Top drawer/shelf for ice cream, frozen fruit, frozen baked goods.

The table below contains general guidelines on the storage temperature in each compartment type (wherever applicable).

Compartment		Storage temperature (°C)
Unfrozen compartments	Pantry	17
	Fresh food	4
	Wine storage	12
	Cellar	12
Chill compartment	Chiller bin	2
Frozen compartments	0-star & ice-making	0
	1-star	-6
	2-star	-12
	3-star	-18
	freezer (4-star)	-18

- Properly storing foods in the fridge or freezer with the correct temperature settings can help prevent foods from spoiling easily and thus help prevent food waste. For example, for peeled or cut veggies, storing them in the fridge (fresh food area) for 2 to 3 days instead of leaving them out at room temperature can retain their freshness and keep them from going bad. Meats and seafoods can be stored in the freezer (-18°C) for months without going bad.



WARNING

- Keep ventilation openings in the unit enclosure or in the built-in structure clear of obstructions.
- Do not use mechanical devices or other means to accelerate the defrosting process, other than those recommended by the manufacturer.
- Do not use electrical appliances inside the food storage compartments of the unit, unless they are of the type recommended by the manufacturer.
- Do not damage the refrigerant circuit (The refrigerant is a very environmentally friendly gas but is also combustible. Take care when transporting or moving the unit to ensure that the refrigeration circuit is not damaged. In the event of damage avoid naked flames or ignition sources and ventilate the room in which the unit is placed for a few minutes.)
- When positioning the appliance, ensure the supply cord is not trapped or damaged.
- Do not locate multiple portable socket-outlets or portable power supplies at the rear of the appliance.
- Do not use a mains plug adapter, external timer or extension cable. It may overheat and cause a fire.
- Although every care has been taken to ensure this appliance has no burrs or sharp edges, we recommend that you wear protective gloves when unpacking, installing and moving this appliance. This will prevent any injury.



WARNING: Risk of fire/flammable materials

NO SIKKERHETSADVARSLER

KJØLESKAP

For din fortsatte sikkerhet, samt for å redusere risikoen for elektrisk støt, vennligst følg alle sikkerhetsinstruksene som er listet opp under.

- Les alle instruksjoner nøye for du bruker enheten og behold dem for fremtidig oppslag.
- Behold instruksjonsboken. Dersom du overleverer den til en tredjepart, husk å legge ved denne håndboken.

- Apparatet er kun beregnet på vanlig innendørs husholdningsbruk og lignende bruksområder som:
 - bondegårder og i kjøkken som er tilgjengelige for hotellgjester, moteller og lignende overnattingssteder;
 - typiske bed & breakfast-etablisser;
 - catering og steder som ikke har en butikkfunksjon.
- Forsikre deg om at kontakten er lett tilgjengelig slik at du kommer raskt til for frakobling til strøm.
- Dersom strømkabelen er ødelagt, må den repareres av produsenten, en servicerepresentant eller en autorisert tekniker slik at man unngår farlige situasjoner.
- Velg en plassering for enheten som er vekk fra varmekilder som radiatorer eller ild da kjølevæske og vesikant er brennbare.
- Enheten må flyttes av minst 2 personer.
- Dette apparatet kan brukes av barn fra og med 8 år og personer med reduserte fysiske-, sensoriske- eller mentale evner eller mangel på erfaring og kunnskap hvis de er under tilsyn eller mottar anvisning om bruk av apparatet på en sikker måte og forstår farene dette innebærer. Barn må ikke leke med apparatet. Rengjøring og normalt vedlikehold må ikke utføres av barn med mindre de er eldre enn 8 år og under tilsyn. Barn må ikke foreta rengjøring og vedlikehold uten tilsyn.
- Barn fra 3 til 8 år kan ta varer inn i og ut av kjøleapparater.
- Barn bør være under oppsyn slik at man er sikret at de ikke leker med enheten.
- Dersom din enhet er utstyrt med en lås som skal hindre at barn blir fanget på innsiden, hold nøkkelen unna barna og oppbevar den et stykke unna enheten.
- Ikke oppbevar eksplosive stoffer som spraybokser med brennbar drivgass i dette apparatet.
- Ikke oppbevar store flasker eller glassbeholdere i fryserdelen. Innhold kan utvide seg når det fryser (kullsyreholdige drikker), de kan utvide seg i flasken og skade fryserdelen. (hvis aktuelt)
- For å unngå at maten blir forurenset, må du ta hensyn til følgende:
 - Hvis døren holdes åpen i lange perioder, kan det føre til en betydelig økning i temperaturen inne i apparatet.
 - Rengjør jevnlig overflater som kan komme i kontakt med mat samt tilgjengelige dreneringssystemer;
 - Rengjør vanntanker hvis de ikke har vært brukt på 48 timer. Skyll vannsystemer som er koblet til vannforsyning hvis vann ikke har blitt trukket på 5 dager.
 - Oppbevar rått kjøtt og fisk i egnede beholdere i kjøleskapet slik at de ikke kommer i kontakt med eller drypper på annen mat.
 - To-stjerners fryseskuffer er egnet for oppbevaring av forfrossen mat, oppbevaring eller produksjon av is krem og til å lage isbiter.
 - Ett-, to- og tre-stjerners fryseskuffer er ikke egnet til frysing av fersk mat.
 - Hvis kjøleapparatet står tomt i lange perioder, må det slås av, avrimes, rengjøres og tørkes, og døren må stå åpen for å hindre at det dannes mugg.
- Tunge eller våte gjenstander skal aldri legges på apparatet.

ADVARSEL



DET ER FARLIG FOR ALLE ANDRE ENN AUTORISERT SERVICEPERSONELL Å UTFØRE SERVICE ELLER REPARASJONER SOM INNEBÆRER FJERNING AV DEKSLER.



FOR Å HINDRE ELEKTRISK STØT MÅ DU IKKE FORSØKE Å REPARERE SELV.

Tabellen nedenfor inneholder generelle retningslinjer for oppbevaring av mat i kjøleskapet (som gjeldende).

Kjøleskapets beliggenhet	Type mat
Kjøleskapedør	<ul style="list-style-type: none">• Matvarer med naturlige konserveringsmidler, for eksempel syltetøy, saft, drikkevarer og smakstilsetninger.• Ikke oppbevar ferskvarer.
Grønnsaksskuff (salatskuff)	<ul style="list-style-type: none">• Frukt, urter og grønnsaker bør plasseres hver for seg i grønnsaksskuffen.• Ikke oppbevar bananer, løk, poteter og hvitløk i kjøleskapet.
<ul style="list-style-type: none">• Kjøleskaphylle – bunn• Kjøleskuff	Rått kjøtt, fjærfe, fisk (for kortsiktig lagring)
Kjøleskaphylle – midt	Meieriprodukter, egg
Kjøleskaphylle – topp	Matvarer som ikke trenger tilberedning, for eksempel ferdigmat, kjøttpålegg, rester.
Fryerskuff/-hylle	<ul style="list-style-type: none">• Matvarer til langsiktig lagring.• Nederste skuff / hylle for rått kjøtt, fjærfe, fisk.• Midtre skuff/hylle for frosne grønnsaker, pommes frites.• Øvre skuff/hylle for iskrem, frossen frukt, frosne bakevarer.

Tabellen nedenfor inneholder generelle retningslinjer for oppbevaringstemperatur i hver type rom (som gjeldende).

Rom		Rommets lagringstemperatur (°C)
Ikke-frosne rom	Spiskammer	17
	Fersk mat	4
	Vinoppbevaring	12
	Kjeller	12
Kjølerom	Kjøleskuff	2
Frosne rom	0-stjerners og isproduksjon 0	0
	1-stjerners	-6
	2-stjerners	-12
	3-stjerners	-18
	fryser (4-stjerners)	-18

- Riktig oppbevaring av matvarer i kjøleskapet eller fryseren med de riktige temperaturinnstillingene kan bidra til å forhindre at mat blir dårlig og dermed forhindre matsvinn. Skrellede eller skjærte grønnsaker kan, for eksempel, oppbevares i kjøleskapet (stedet med fersk mat) og holdes ferskt i 2 til 3 dager i stedet for at det ligger ute i romtemperatur og blir dårlig. Kjøtt og sjømat kan oppbevares i fryseren (-18 °C) i flere måneder uten å bli dårlig.



ADVARSEL

- Hold enhetens ventilasjonsåpninger i kabinettet eller i den indre strukturen fri for hindringer.
- Ikke bruk mekaniske enheter eller andre gjenstander til å fremskynde avisingsprosessen, andre enn de som er anbefalt av produsenten.
- Ikke bruk elektriske apparater inni enheten, med mindre de er av typen som anbefales av produsenten.
- Ikke ødelegg kjølekretsen (gjelder kun for apparater med kjølevæskekretser som er tilgjengelige for brukeren. Vær forsiktig når du transporterer eller flytter enheten slik at ikke kjølekretsen blir skadet. Dersom den blir skadet, unngå åpen ild eller tennkilder og luft ut rommet hvor enheten er plassert i noen minutter).
- Når du plasserer apparatet må du sikre at strømledningen ikke er fanget eller skadet.
- Ikke plasser flere stikkontakter eller bærbare strømforsyninger på baksiden av apparatet.
- Ikke bruk en pluggadapter, ekstern tidsur eller skjøteledning. Den kan overopphete og forårsake brann.
- Selv om det er tatt hensyn for å hindre at apparatet har noen skarpe kanter, anbefaler vi at du bruker vernehansker når du pakker ut, installerer og flytter på apparatet. Dette vil forhindre skade.



ADVARSEL: Fare for brann / brannfarlige materialer

SE SÄKERHETSVARNINGAR

KYLSKÅP

För din egen säkerhet och för att minska risken för skador eller elektriska stötar, följ alla säkerhetsanvisningar nedan.

- Läs alla anvisningar noggrant innan du använder enheten och spara dem för framtida bruk.
- Spara bruksanvisningen. Om du överlåter enheten till en tredje part, se till att bruksanvisningen medföljer.

- Den här apparaten är avsedd för användning i hushåll inomhus samt:
 - lantbruk och gäster på hotell, motell och andra typer av boendemiljöer;
 - t.ex. bed and breakfast;
 - catering och liknande icke-återförsäljarändamål.
- Se till att kontakten är lätt att nå ifall enheten behöver kopplas från elnätet.
- Om elkabeln är skadad måste den bytas ut av tillverkaren, dess servicerepresentant eller en kvalificerad tekniker för att undvika risker.
- Placera enheten på säkert avstånd från värmekällor såsom element eller öppen eld eftersom kylmedlet och gasen är lättantändlig.
- Enheten måste flyttas av minst 2 personer.
- Denna apparat kan användas av barn som är minst 8 år och av personer med reducerad fysisk, sensorisk eller mental förmåga, eller personer utan erfarenhet och kunskap om de är under uppsikt eller har fått instruktioner för att använda produkten på ett säkert sätt och förstår farorna som kan uppstå. Barn skall inte leka med apparaten. Rengöring och användarunderhåll skall inte utföras av barn under 8 år och under uppsikt. Rengöring och användarunderhåll ska inte utföras av barn utan tillsyn.
- Barn mellan 3 och 8 år får sätta in och ta ut saker i/ur kylskåpet.
- Barn bör hållas under uppsikt så att de inte leker med enheten.
- Om din enhet är utrustad med ett lås för att förhindra att barn fastnar inuti, förvara nyckeln utom räckhåll.
- Förvara inga explosiva ämnen som t.ex. aerosolburkar med brandfarlig drivgas i apparaten.
- Förvara inte flaskor eller glas i frysen. Innehåll kan expandera vid frysning vilket kan spräcka flaskan och skada frysen. (i förekommande fall)
- För att undvika kontaminering av livsmedel, tänk på följande:
 - öppnas dörren under lång tid kan värmen höjas betydligt i kylskåpsrummet,
 - rengör regelbundet ytorna som kan komma i kontakt med livsmedel och åtkomligt avrinningsystem,
 - rengör vattentankarna om de inte har använts på 48 timmar. Spola vattensystemet som är anslutet till en kran, om vatten inte har tagits på 5 dagar,
 - förvara rått kött och fiks i lämpliga behållare i kylskåpet, så att det inte har kontakt med eller droppar på annan mat,
 - frysfack med två stjärnor lämpar sig för förvaring av förfrost mat, förvaring eller tillverkning av glass och istillverkning,
 - frysfack med en, två eller tre stjärnor lämpar sig inte för att frysa in färsk mat,
 - om kylskåpet lämnas tomt under långa tider, stäng av, frosta av, rengör, torka och lämna dörren öppen för att förhindra att det bildas mögel i produkten.
- lacera aldrig tunga eller blöta föremål direkt ovanpå apparaten.

VARNING



DET ÄR FARLIGT FÖR ALLA UTOM BEHÖRIG SERVICEPERSONAL ATT UTFÖRA REPARATIONER SOM KRÄVER ÖPPNANDE AV SKYDD.



FÖRSÖK INTE REPARERA SJÄLV, FÖR ATT UNDVIKA RISK FÖR ELCHOCK.

Tabellen nedan innehåller allmänna riktlinjer för förvaring av mat i kylskåpet (i förekommande fall).

Kylskåpets placering	Typ av livsmedel
Kylskåpsdörr	<ul style="list-style-type: none"> • Mat med naturliga konserveringsmedel, som sylt, juice, drycker, smakförstärkare. • Förvara inte ömtåliga matprodukter.
Grönskasklåda (salladslåda)	<ul style="list-style-type: none"> • Frukt, örter och grönsaker ska placeras separat i grönsakslådan. • Lägg inte bananer, lök, potatis, vitlök i kylskåpet.
<ul style="list-style-type: none"> • Kylhylla – botten • Kylfack 	Rått kött, fågel, fisk (för korttidsförvaring)
Kylhylla – mitten	Mejeriprodukter, ägg
Kylhylla – topp	Mat som inte behöver tillagas, som färdigrätter, charkuterivaror, matrester.
Fryslåda/hylla	<ul style="list-style-type: none"> • Mat för långtidsförvaring. • Nedersta lådan/hylla för rått kött, fågel, fisk. • Mellanlåda/-hylla för frusna grönsaker, chips. • Översta lådan/hylla för glass, frusen frukt, frusna bakverk.

Tabellen nedan innehåller allmänna riktlinjer för förvaringstemperaturen i respektive fack (i förekommande fall).

Fack		Fackets förvaringstemperatur (°C)
Kylfack	Skafferi	17
	Färska matvaror	4
	Vinförvaring	12
	Källare	12
Lågtemperaturfack	Kyllåda	2

Frysack	Nollstjärnig och istillverkning 0	0
	Enstjärnig	-6
	Tvåstjärnig	-12
	Trestjärnig	-18
	frys (fyrstjärnig)	-18

- Att förvara matvaror i kylskåpet eller frysen med rätt temperaturinställningar kan hindra att maten förstörs så lätt och därmed hindra att den behöver kastas. Skalade eller skurna grönsaker som förvaras i kylskåp (delen för färska matvaror) i 2 till 3 dagar istället för i rumstemperatur behåller sin fräschör och hindrar att de blir dåliga. Kött och fisk/skaldjur kan förvaras i frysen (-18 °C) i flera månader utan att bli dåliga.



VARNING

- Täck inte över ventilationsöppningar på enhetens hölje eller den inbyggda strukturen.
- Använd inte mekaniska verktyg eller andra föremål för att snabba på avfrostningsprocessen, andra än dem som rekommenderas av tillverkaren.
- Använd inte elektriska apparater inuti enhetens utrymme för livsmedelsförvaring, om de inte är av en typ som rekommenderas av tillverkaren.
- Skada inte kylmedelskretsen (kylmedlet är en mycket miljövänlig gas men är även antändlig. Se till att kylmedelskretsen inte skadas när du transporterar eller flyttar enheten. I händelse av skada, undvik öppna flammor eller antändningskällor och ventiler rummet där enheten är placerad under några minuter.)
- Kontrollera att nätkabeln inte sitter fast eller är skadad när du placerar apparaten.
- Använd inte flera portabla uttag eller bärbara nätaggregat på baksidan av apparaten.
- Använd inte en kontakt med flera uttag, extern timer eller en förlängningskabel. Den kan överhettas och orsaka brand.
- Trots att alla åtgärder vidtagits för att säkerställa att det inte ska finnas några grader eller vassa kanter, rekommenderar vi att man använder skyddshandskar när man packar upp, installerar och flyttar maskinen. Det förhindrar personskador.



VARNING: Risk för brand/brandfarligt material

JÄÄKAAPI

Oman turvallisuutesi tähden ja vahinkojen tai sähköiskujen vaaran vähentämiseksi tulee noudattaa alla annettuja turvallisuusohjeita.

- Lue kaikki käyttöohjeet huolellisesti ennen laitteen käyttöä ja säilytä ne myöhempiä tarvetta varten.
- Säilytä käyttöohje. Jos luovutat laitteen kolmannelle osapuolelle, varmista että myös käyttöohje luovutetaan.
- Tämä laite on tarkoitettu kotitalouksien sisäkäyttöön ja vastaaviin sovelluksiin, kuten:
 - maataloissa ja asiakkaiden käytössä hotelleissa, motelleissa ja muissa majoituslaitoksissa;
 - majoitus- ja aamiaisen -tyyppisissä majoituslaitoksissa;
 - catering- ja vastaavissa ei vähittäismyyntiin tarkoitetuissa käytöissä.
- Varmista, että virtapistokkeeseen pääsee helposti käsiksi laitteen kytkemiseksi pois virtaverkosta.
- Jos päävirtajohto on vahingoittunut, vaaratilanteiden välttämiseksi sen vaihtamisesta huolehtii valmistaja, sen huoltoedustaja tai valtuutettu teknikko.
- Valitse laitteelle sijoituspaikka, joka on etäällä lämmönlähteistä kuten lämpöpatterit tai avotuli, sillä jäähdytysaine ja kaasu ovat palavia materiaaleja.
- Laitteen liikuttamiseen ja käsittelyyn tarvitaan vähintään 2 henkilöä.
- Tätä laitetta saavat käyttää yli 8-vuotiaat ja sellaiset henkilöt, joiden fyysiset, aistimelliset tai henkiset kyvyt ovat alentuneet tai joilla ei ole kokemusta tai tietoutta laitteen käytöstä, jos heitä valvotaan ja he saavat ohjeet laitteen turvalliseen käyttöön ja he ymmärtävät, mitä vaaroja laitteen käyttöön liittyy. Lapset eivät saa leikkiä laitteella. Vain yli 8-vuotiaat lapset saava puhdistaa laitteen ja suorittaa käyttäjän kunnossapitotehtäviä aikuisen valvonnassa. Lapset eivät saa suorittaa puhdistamista ja kunnossapitoa ilman valvontaa.
- 3–8-vuotiaat lapset saa täyttää ja tyhjentää kylmäsäilytyslaitteita.
- Lapsia tulisi valvoa ja varmistaa, ettei laitetta käytetä leikkikaluna.
- Jos laitteessa on lapsilukko, jolla estetään lasten jääminen loukkuun sen sisään, säilytä avainta lasten ulottumattomilla ja etäällä itse laitteesta.
- Älä säilytä laitteessa räjähtäviä aineita sisältäviä astioita, kuten aerosolitölkkejä, joissa on syttyvä ponnekaasu.
- Älä säilytä lasipulloja tai -astioita pakastimessa. Niiden sisältö saattaa jäätyessään laajentua (hiilihapolliset juomat), mikä taas saattaa aiheuttaa pullon rikkoutumisen ja vahingoittaa pakastinta. (jos sovellettavissa)
- Välttääksesi ruoan pilaantumisen, kiinnitä huomiota seuraavaan:
 - oven avaaminen pitkäksi ajaksi voi aiheuttaa lämpötilan merkittävän nousu laitteen lokeroissa;
 - puhdista säännöllisesti pinnat, jotka joutuvat kosketuksiin ruoan kanssa, ja

käytettävät tyhjennysjärjestelmät;

- tyhjä vesisäiliöt, jos niitä ei ole käytetty 48 tuntiin; huuhtelee vesijohtoon liitetty vesijärjestelmä, jos vettä ei ole laskettu 5 päivään;
 - säilytä raakaa lihaa ja kalaa sopivissa säilytysastioissa niin, etteivät joudu kosketuksiin muiden ruokien kanssa tai tipu niihin;
 - kahden tähden pakastelokerot soveltuvat esipakastetun ruoan säilytykseen, jäätelön säilytykseen tai valmistukseen ja jääkuutioiden tekemiseen;
 - yhden, kahden ja kolmen tähden lokerot eivät sovellu tuoreen ruoan pakastukseen;
 - jos kylmäsäilytyslaite jätetään tyhjäksi pitkiksi ajoiksi, sammuta se, sulata, puhdista, kuivaa ja jätä ovi auki estääksesi homeen muodostumisen laitteen sisään.
- Älä koskaan aseta painavia tai märkiä kohteita suoraan laitteen päälle.

VAROITUS



AINOASTAAN VALTUUTETUT HUOLTOHENKILÖT VOIVAT SUORITTA A LAITTEEN SUOJAKUORTEN POISTAMISTA VAATIVIA KORJAUSTOIMENPITEITÄ.



VAARATILANTEIDEN JA SÄHKÖISKUN VAARAN VÄLTÄMISEKSI ÄLÄ YRITÄ ITSE KORJATA LAITETTA.

Seuraava taulukko sisältää yleisohjeet ruoan säilyttämiseen jääkaapissa (missä sovellettavissa).

Jääkaapin sijainti	Ruokatyyppi
Jääkaapin ovi	<ul style="list-style-type: none">• Ruoat, joissa luonnollisia säilöntäaineita, kuten hillot, mehut, juomat, mausteet.• Älä säilytä helposti pilaantuvia ruokia.
Vihannesten säilytyslokero (Salaattilokero)	<ul style="list-style-type: none">• Hedelmät, yrtit ja vihannekset tulee asettaa erikseen vihannesten säilytyslokeroon.• Älä säilytä banaaneita, sipuleita, perunoita ja valkosipulia jääkaapissa.
<ul style="list-style-type: none">• Jääkaapin alahylly• Jäähdytyslokero	Raaka liha, siipikarja, kala (lyhytaikainen säilytys)
Jääkaapin keskihylly	Meijerituotteet, kanamunat
Jääkaapin ylähylly	Ruoat, jotka eivät tarvitse kypsennystä, kuten valmisruoat, leikkeleet, ruoantähteet.
Pakastelokero/hylly	<ul style="list-style-type: none">• Pitkäkestoisesti säilytettävät ruoat.• Alalaatikko/hylly raa'alle lihalle, siipikarjalle, kalalle.• Keskilaatikko/hylly pakastevihanneksille, ranskanperunoille.• Ylälaatikko/hylly jäätelölle, pakastehedelmille, pakasteleivonnaisille.

Seuraava taulukko sisältää yleisohjeet ruoan säilytyslämpötiloista jääkaapin eri osissa (missä sovellettavissa).

Osa		Osan säilytyslämpötila (°C)
Jäätymättömät osat	Ruokasäiliö	17
	Tuore ruoka	4
	Viininsäilytysosasto	12
	Kellari	12
Jäähdytysosa	Jäähdytyslokero	2
Jäätävät osat	0 tähteä ja jäänteko 0	0
	1 tähteä	-6
	2 tähteä	-12
	3 tähteä	-18
	Pakastin (4 tähteä)	-18

- Ruokien säilöminen oikein jääkaappiin tai pakastimeen oikealla lämpötila-asetuksella auttaa estämään ruokien helpon pilaantumisen, vähentäen näin ruokahävikkiä. Esimerkiksi kuorittujen tai leikattujen kasvien säilyttäminen jääkaapissa (tuore ruoka -alueella) 2–3 päivää huoneen lämpötilaan jättämisen asemesta pitää ne tuoreina ja estää niiden pilaantumisen. Lihaa ja meren antimia voi säilyttää pakastimessa (-18 °C) kuukausia niiden pahentumatta.



VAROITUS

- Pidä laitteen kotelon tai sisäisen rakenteen ilmastointiaukot esteettöminä.
- Älä käytä mekaanisia laitteita tai muita keinoja sulatusprosessin nopeuttamiseen, vain valmistajan suosittelemia menetelmiä.
- Älä käytä sähkölaitteita laitteen elintarvikkeiden säilytykseen tarkoitetuissa osioissa, paitsi jos ne ovat valmistajan suosittelemaa tyyppiä.
- Jäähdytysainepiiriä ei saa vahingoittaa (Jäähdytysaine on erittäin ympäristöystävällinen kaasu, mutta se on myös palava kaasu. Laitetta kuljetettaessa tai siirrettäessä tulee varmistaa, että jäähdytyspiiri ei vahingoitu. Mikäli piiri vioittuu, vältä avotulta tai kipinälähteitä ja tuuleta laitteen sijoitustilaa muutaman minuutin ajan).
- Laitetta sijoitettaessa on varmistettava, että virtajohto ei ole jäänyt laitteen alle tai vahingoittunut.
- Älä aseta jatkopistorasioita tai varavirtalaitteita laitteen taakse.
- Älä käytä pistotulppasovitinta, ulkoisen ajastimen tai jatkojohtoa. Ne voivat ylikuumeta ja aiheuttaa tulipalon.
- Vaikka kaikki tarpeellinen on tehty sen varmistamiseksi, ettei tässä koneessa olisi särmiä tai teräviä reunoja, on suositeltavaa käyttää suojahansikkaita tätä konetta asennettaessa tai siirrettäessä. Tällä estetään mahdolliset vammat.



VAROITUS: Tulipalon vaara / syttyviä materiaaleja

DK SIKKERHEDSADVARSLER

KØLESKAB

For din fortsatte sikkerhed og for at reducere risikoen for skader eller elektrisk stød bedes du følge angivelserne herunder.

- Læs alle instruktioner grundigt inden brug af enhedne og opbevar dem for fremtidig brug.
- Gem vejledningen. Hvis du overdrager enheden til tredjepart skal vejledningen medfølge.

- Dette apparat er beregnet til indendørs brug i hjemmet, og til lignende brug på steder såsom:
 - landbrug og af klienter på hoteller, moteller og andre typer indkvartering;
 - bed and breakfast type miljøer;
 - catering og lignende ikke-detail anvendelser.
- Check at stik er let tilgængeligt for at muliggøre afbrydelse fra netforsyning.
- Hvis netkabel er skadet skal det udskiftes af producenten, dennes serviceagent eller kvalificeret tekniker for at undgå farer.
- Vælg en placering af enheden væk fra varmekilder som radiatorer eller brande da kølemiddel og vesicant er brandbare.
- Enheden skal flyttes af mindst to personer.
- Dette apparat må kun bruges af børn over 8 år og personer med nedsatte fysiske, sensoriske eller mentale evner, eller mangel på erfaring eller viden, hvis de er under opsyn eller er blevet instrueret i hvordan dette apparat bruges sikkert og forstår risikoen ved at bruge det. Børn må ikke lege med apparatet. Rengøring og vedligeholdelsesarbejde må ikke udføres af børn, medmindre de er over 8 år og er under opsyn. Rengøring og vedligeholdelsesarbejde må ikke udføres at børn, medmindre de er under opsyn.
- Børn fra 3 til 8 år må godt tage ting ud af køleskabet og sætte ting i det.
- Børn skal være under opsyn for at sikre at de ikke benytter enheden til leg.
- Hvis din enhed er monteret med barnelås for at forhindre at børn fanges i enheden, holdes nøglen udenfor børns rækkevidde og ikke i nærheden af enheden.
- Undgå at opbevare sprængfarlige stoffer i apparatet, som f.eks. dåser med brændbart indhold.
- Opbevar ikke flasker eller glasbeholdere i fryserummet. Indholdet kan ekspandere ved frysning (kulsyreholdige drikke) og kan bryde flasken og skade fryseren. (hvis relevant)
- Undgå at kontaminere fødevarerne og vær opmærksom på følgende:
 - hvis du holder lågen åbent for længe ad gangen, kan temperaturen stige meget i rummene i apparatet.
 - rengør jævnligt overflader, der kan komme i kontakt med fødevarer og afløb.
 - rengør vandbeholdere, hvis de ikke har været brugt i 48 timer. Gennemskyl vandsystemet, hvis det er tilsluttet vandinstallationen, hvis du ikke har brugt det i 5 dage.
 - opbevar rå kød og fisk i egnede beholdere i køleskabet, så det ikke kommer i kontakt med, eller drypper på, andre fødevarer.
 - rum til frostvarer med 2 stjerner er velegnede til opbevaring af frosne fødevarer, opbevaring eller produktion af flødeis samt til isterninger.
 - rum med 1, 2 eller 3 stjerner er ikke velegnede til indfrysning af ferske fødevarer.
 - Hvis du skal efterlade køleskabet tomt i længere tid, skal du slukke for det, rengøre det, aftørre og lade lågen stå åbent, så der ikke dannes mug i det.
- Placer aldrig tunge eller våde genstande direkte oven på apparatet.

ADVARSEL



DET ER FARLIGT FOR ALLE ANDRE END AUTORISERET SERVICEPERSONALE AT UDFØRE SERVICERING OG REPARATIONER DER INVOLVERER AFTAGELSE AF AFDÆKNINGER.



FOR AT UNDGÅ RISIKO FOR ELEKTRISK STØD MÅ DU IKKE FORSØGE REPARATIONER SELV.

Nedenstående tabel indeholder generelle retningslinjer for opbevaring af fødevarer i køleskabet (hvor relevant).

Køleskabets placering	Fødevaretype
Køleskabslåge	<ul style="list-style-type: none">• Fødevarer med naturlige konserveringsmidler som fx syltetøj, juice, drikkevarer, krydderier.• Må ikke bruges til opbevaring af letfordærlige fødevarer.
Grøntsagsskuffe (salatbeholder)	<ul style="list-style-type: none">• Frugt, krydderurter og grøntsager bør opbevares separat i grøntsagsskuffen.• Opbevar ikke bananer, løg, kartofler eller hvidløg i køleskabet.
<ul style="list-style-type: none">• Køleskabshylde – bund• Svalekasse	Råt kød, fjerkræ, fisk (til kortvarig opbevaring)
Køleskabshylde – mellem	Mejeriprodukter, æg
Køleskabshylde – top	Fødevarer, der ikke skal koges, som fx færdigretter, pålæg, rester.
Fryseskuffe/-hylde	<ul style="list-style-type: none">• Fødevarer til langvarig opbevaring.• Nederste skuffe/hylde til råt kød, fjerkræ, fisk.• Mellemste skuffe/hylde til frosne grøntsager, frostkartofler.• Øverste skuffe/hylde til flødeis, frossen frugt, frosset bagværk.

Tabellen nedefor viser en general vejledning til opbevaringstemperaturen i hvert rum (hvor relevant).

Rum		Opbevaringstemperatur i rummet (°C)
Ikke-frosne rum	Spisekammer	17
	Friske fødevarer	4
	Vin-opbevaring	12
	Kælder	12
Kølige rum	Svalekasse	2
Frosne rum	0-stjerner og is-fremstilling 0	0
	1-stjerne	-6
	2-stjerner	-12
	3-stjerner	-18
	Fryser (4-stjerner)	-18

- Når fødevarerne opbevares i køleskabet og fryseren på de rigtige temperaturindstillinger, fordæres de ikke så hurtigt, hvilket derved giver mindre madspild. Skrællede eller skårede grøntsager kan fx opbevares i køleskabet (i rummet til friske fødevarer) i 2-3 dage, i stedet for at efterlade dem i stuetemperatur, så de holdes friske og ikke fordæres. Kød, fisk og skaldyr kan opbevares i fryseren (-18 °C) i måneder, uden de fordæres.



ADVARSEL

- Sørg for at ventilationsåbningerne på enheden eller i den indbyggede struktur ikke tildækkes.
- Benyt ikke mekaniske anordninger eller andre metoder til optøning, udover de anbefalede af producenten.
- Benyt ikke elektriske apparater inde i rummet for opbevaring af madvarer i enheden, med mindre det er anbefalet af producenten.
- Undlad skader på kølekredsløb (kølemiddel er en yderst miljøvenlig gas men er også brandbar. Vær forsigtig ved transport eller flytning af enheden for at sikre at kølekredsløb ikke skades. I tilfælde af skade undgås åben ild eller tændingskilder og rummet hvor enheden er opstillet ventileres i nogle minutter.
- Når apparatet stilles op, skal du sørge for, at ledningen er ikke kommer i klemme eller beskadiges.
- Brug ikke bærbare stikdåser eller strømforsyninger på apparatets bagside.
- Brug ikke en adapter, ekstern timer eller en forlængerledning. Disse kan overophede og medføre brand.
- Selvom vi gør at for, at denne maskine ikke har grater eller skarpe kanter, anbefaler vi, at du bruger beskyttelsehandsker, når maskinen pakkes ud, opstilles og flyttes. På denne måde undgår du skader.



ADVARSEL: Risiko for brand/brandfarlige materialer!

**GB**

The symbol on the product or its packaging indicates that this product must not be disposed of with your other household waste. Instead, it is your responsibility to dispose of your waste equipment by handing it over to a designated collection point for the recycling of waste electrical and electronic equipment. The separate collection and recycling of your waste equipment at the time of disposal will help conserve natural resources and ensure that it is recycled in a manner that protects human health and the environment.

For more information about where you can drop off your waste for recycling, please contact your local authority, or where you purchased your product.

NO

Symbolet på produktet eller emballasjen indikerer at produktet ikke må kastes sammen med annet husholdningsavfall. I stedet er det ditt ansvar å avhende utstyret ved å levere det til et egnet innsamlingssted for resirkulering av elektrisk og elektronisk utstyr. Separat innsamling og gjenvinning av kassert utstyr på tidspunktet for deponering vil bidra til å bevare naturressurser og sikre at det resirkuleres på en måte som beskytter helse og miljø.

For mer informasjon om hvor du kan levere avfall til gjenvinning, kan du kontakte lokale myndigheter, eller der du kjøpte produktet.

SE

Symbolen på produkten eller dess förpackning indikerar att denna produkt inte får kastas bort tillsammans med ditt vanliga hushållsavfall. Istället är det ditt ansvar att slänga bort utrustningen genom att lämna över den till en ansvarig insamlingsstation för återanvändning av elektriska eller elektroniska apparater. Den separata återvinningscentralen för din bortkastade utrustning kommer att ta tillvara på återanvändbara produkter och konservera naturella tillgångar och intyga att utrustningen återanvänds på ett sätt som skyddar mänsklig hälsa och miljön.

För ytterligare information om var du kan slänga bort ditt avfall för återanvändning, vänligen kontakta din lokala myndighet eller där du inhandlade produkten.

FI

Tuotteessa tai sen pakkauksessa oleva merkintä osoittaa, että tätä tuotetta ei saa hävittää muun kotitalousjätteen mukana.

Sen sijaan vastuullasi on hävittää kyseinen laite viemällä se määrättyyn käytettyjen sähkö- ja elektroniikkatuotteiden keräyspisteeseen kierrätystä varten. Erilliset käytettyjen laitteiden keräys- ja kierrätystoimet auttavat säästämään luonnonvaroja ja varmistamaan, että laitteet kierrätetään ihmisten terveyttä ja ympäristöä suojelevalla tavalla.

Saat lisätietoja jätteen keräys- ja kierrätyspisteistä ottamalla yhteyttä paikallisiin viranomaisiin tai jälleenmyyjäsi.

DK

Symbolet på produktet eller dets emballage angiver, at dette produkt ikke må bortskaffes sammen med andet husholdningsaffald. Det er i stedet dit ansvar at bortskaffe dette affald ved at aflevere det til et designeret modtagersted for genbrug af elektrisk og elektronisk udstyr. Sortering og genbrug af dit affald når du bortskaffer det vil hjælpe med at præservere naturressourcer og sikre, at det genbruges på en måde, som beskytter menneskelig sundhed og miljøet.


For mere information om, hvor du kan aflevere dit affald til genbrug, bør du kontakte de lokale myndigheder eller der, hvor du købte produktet.


Currys Group Limited (co. no. 504877)
1 Portal Way, London, W3 6RS, UK


EU Representative

Currys Ireland Limited (259460)
3rd Floor Office Suite,
Omni Park SC, Santry, Dublin 9, Republic of Ireland

 www.elkjop.no/support

 www.elgiganten.se/support

 www.gigantti.fi/support

 www.elgiganten.dk/support

LOGIK

Chest Freezer

Instruction Manual / Instruksjonsmanual / Instruktionsbok /
Käyttöopas / Brugervejledning

LCF420W23E



GB Contents

Safety Warnings	Safety Warnings booklet
Unpacking	7
Installation	8
Location.....	8
Free Space Requirements.....	8
Installing the Door Handle.....	8
Cleaning Before Use.....	9
Before Using Your Unit.....	9
Product Overview	10
Operation	11
Switching On Your Unit.....	11
Adjusting the Temperature.....	11
Noises Inside the Unit!.....	12
Tips for Keeping Food in the Unit.....	12
Preparations for Freezing.....	12
Defrosting Frozen Food.....	13
Cleaning	14
Defrosting.....	14
Cleaning the Interior and the Exterior of the Unit.....	14
Maintenance	15
Changing the Internal Light.....	15
Care When Handling / Moving the Unit.....	15
Servicing.....	15
Switching Off for Long Periods of Time.....	15
Disposal	15
Troubleshooting	15
Power Cut.....	15
The Freezer is Particularly Cold.....	16
The Freezer is Particularly Warm.....	16
The Freezer is Not Working.....	16
Condensation Appears on the Outside of the Freezer.....	16
Specifications	16



Before using this appliance, read all safety instructions carefully first in the Safety Warnings booklet and keep them for future reference.

NO Innholdsfortegnelse

Sikkerhetsadvarsler	Sikkerhetsadvarsler hefte
Pakke opp	17
Installasjon	18
Plassering	18
Plassbehov.....	18
Montere dørhåndtaket.....	18
Rengjøring før bruk.....	19
Før du bruker enheten	19
Produktoversikt	20
Betjening	21
Slå på enheten	21
Justere temperaturen	21
Lyder inne i enheten!.....	22
Tips for oppbevaring av matvarer i enheten.....	22
Forberedelser før frysing.....	22
Tine frossen mat	23
Rengjøring	24
Avriming.....	24
Bruk en fuktig klut til å rengjøre enheten innvendig og utvendig	24
Vedlikehold	25
Skifte ut den innvendige lampen.....	25
Varsomhet under håndtering/flytting av enheten	25
Reparasjon.....	25
Slå av for en lang periode uten bruk.....	25
Avhending	25
Feilsøking	25
Strømbrudd.....	25
Fryseren er spesielt kaldt.....	26
Fryseren er spesielt varm.....	26
Fryseren fungerer ikke.....	26
Kondens vises på utsiden av fryseren.....	26
Spesifikasjoner	26



Før du bruker dette apparatet, må du først lese alle sikkerhetsinstruksjonene i heftet om sikkerhetsadvarsler og ta vare på dem for fremtidig oppslag.

Säkerhetsföreskrifter	Säkerhetsvarningar häfte
Packa upp	27
Installation	28
Plats.....	28
Luftcirkulationsbehov	28
Montera luckhandtaget.....	28
Rengöring före användning.....	29
Innan du använder enheten	29
Produktöversikt.....	30
Hantering	31
Slå på din enhet.....	31
Inställning av temperaturen.....	31
Oväsen inuti enheten!.....	32
Tips för förvaring av livsmedel i enheten	32
Förberedelser för infrysning.....	32
Tina upp fryst mat.....	33
Rengöring	34
Avfrostning.....	34
Rengöring av insidan och utsidan av enheten.....	34
Underhåll	35
Byta den interna lampan.....	35
Försiktighet vid hantering /förflyttning av enheten	35
Service.....	35
Stänga av under längre perioder	35
Avyttring	35
Felsökning.....	35
Strömavbrott	35
Frysen är väldigt kall	36
Frysen är väldigt varm	36
Frysen fungerar inte.....	36
Kondens på utsidan av frysen	36
Specifikationer.....	36



Innan du använder apparaten ska du läsa alla säkerhetsinstruktioner i häftet Säkerhetsvarningar noga, och spara dem för framtida behov.

Turvavaroitukset	Turvallisuusvaroitukset lehtisen
Pakkauksesta purkaminen	37
Asennus	38
Paikka	38
Tyhjän tilan jättäminen	38
Oven kahvan asentaminen	38
Puhdistus ennen käyttöä.....	39
Ennen laitteen puhdistamista	39
Tuotteen yleiskatsaus	40
Käyttö	41
Laitteen kytkeminen päälle	41
Lämpötilan säätäminen	41
Laitteen sisältä kuuluu ääniä!	42
Vihjeitä ruoan säilyttämiseen	42
Pakastusohjeet	42
Pakastetun ruoan sulatus	43
Puhdistus	44
Sulattaminen	44
Laitteen sisä- ja ulkopuolen puhdistaminen.....	44
Kunnossapito	45
Sisälampun vaihtaminen.....	45
Ole varovainen käsitellessäsi/siirtäessäsi laitetta	45
Huolto.....	45
Virran kytkeminen pois päältä pitkäksi aikaa.....	45
Hävittäminen	45
Vianetsintä	45
Virtakatkos.....	45
Pakastin on erityisen kylmä	46
Pakastin on erityisen lämmin.....	46
Pakastin ei toimi	46
Pakastimen ulkopuolelle ilmestyy tiivistymistä	46
Tekniset tiedot	46



Ennen kuin käytät tätä sovellusta, lue ensin huolellisesti kaikki Turvallisuusvaroitukset-lehtisen turvallisuusohjeet ja säilytä se tulevaa käyttöä varten.

DK Indholdsfortegnelse

Sikkerhedsforanstaltninger	Sikkerhedsadvarsler hæfte
Udpakning	47
Installation	48
Placering.....	48
Krav til fri plads.....	48
Montering af lågehåndtaget.....	48
Rengøring før brug.....	49
Før du tager enheden i brug.....	49
Produktoversigt.....	50
Betjening.....	51
Sådan tænder du for din enhed.....	51
Indstilling af temperaturen.....	51
Støj indeni enheden.....	52
Råd til opbevaring af mad i enheden	52
Forberedelser til nedfrysningen	52
Optøning af frossen mad	53
Rengøring	54
Afrimning	54
Rengøring af enheden, indvendigt og udvendigt.....	54
Vedligeholdelse	55
Udskiftning af pæren indeni enheden	55
Udvis forsigtighed når du håndterer/flytter enheden.....	55
Servicering.....	55
Når enheden skal slukkes i længere tid	55
Bortskaffelse	55
Fejlsøgning	55
Strømafbrydelse	55
Fryseren er særligt kold.....	56
Fryseren er særligt varm	56
Fryseren virker ikke.....	56
Kondensering dukker frem udvendigt på fryseren	56
Specifikationer.....	56



Før apparatet tages i brug, skal du først læse alle sikkerhedsinstruktioner grundigt i hæftet Sikkerhedsadvarsler og behold dem til senere reference.

Thank you for purchasing your new product.

We recommend that you spend some time reading this instruction manual in order that you fully understand all the operational features it offers. You will also find some hints and tips to help you resolve any issues.

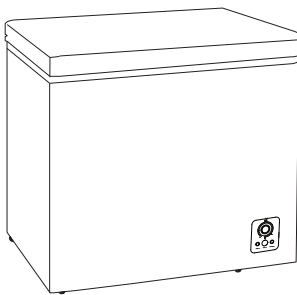
Read all the safety instructions carefully before use and keep this instruction manual for future reference.

Unpacking

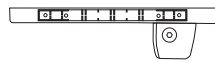
Remove all items from the packaging. Retain the packaging. If you dispose of it please do so according to local regulations.

The following items are included:

GB



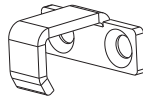
Main Unit



Door Handle



Handle Cover



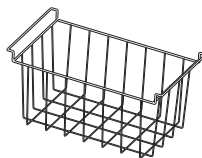
Door Lock Hook



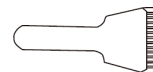
Key x 2



Safety & Instruction Manual



Freezer Basket x 3



Ice Scraper



Spare parts for your appliance are available for a minimum of 7-10 years. Contact customer service centre, please refer to the last page of the Safety Warnings booklet.

INSTALLATION

Location

When selecting a position for your unit you should make sure the floor is flat and firm and the room is well ventilated. This unit can be used in a garage or outbuilding. For optimum energy efficiency the unit should be located within an average room temperature of between 10°C and 43°C. If the room temperature drops below or rises above these temperatures the energy consumption and performance may be affected. Avoid locating your unit near a heat source, e.g. cooker, boiler or radiator. Also avoid direct sunlight as it may increase the electrical consumption. Do not drape the unit with any covering. This refrigerating appliance is not intended to be used as a built-in appliance.

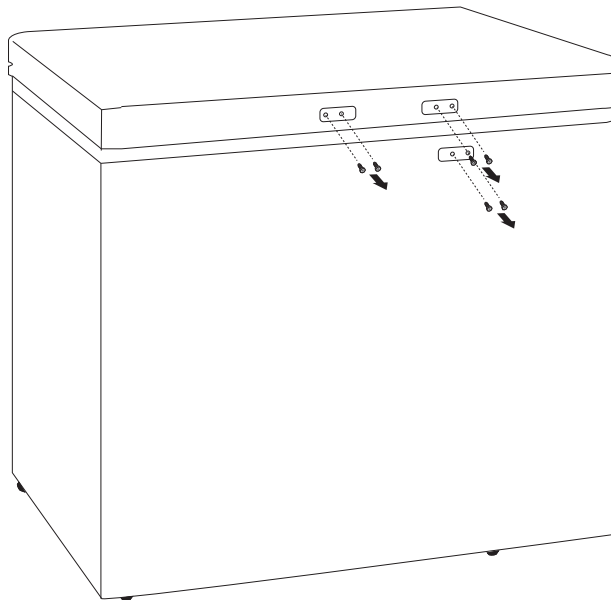
Free Space Requirements

When installing the unit, ensure that 25 mm of free space is left at both sides and 50 mm at the rear of the unit. Please ensure there is adequate space for the door to fully open at the top.

GB

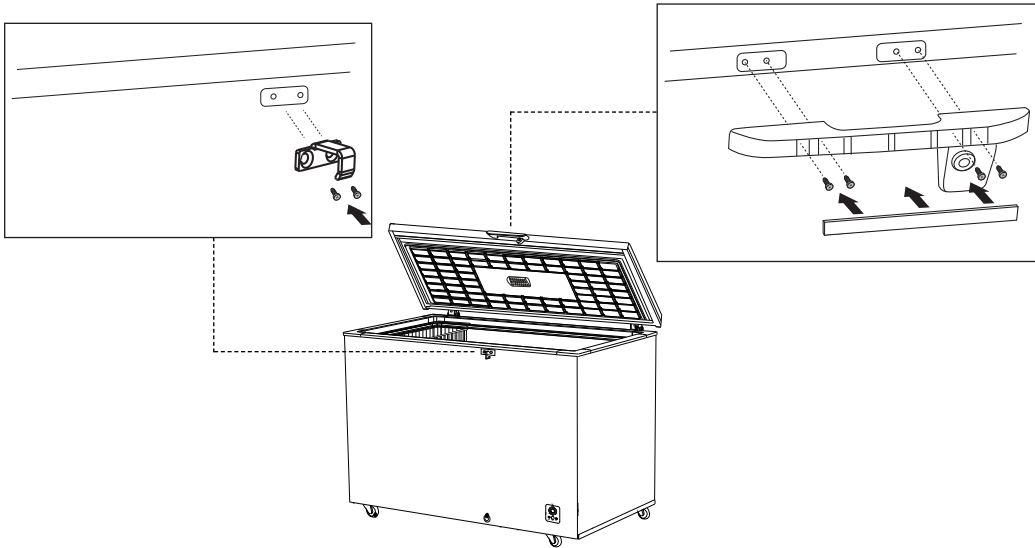
Installing the Door Handle

1.



INSTALLATION

2.



- Make sure the door is always kept locked when not in use to prevent children from playing with the unit.
- The door lock is specially designed to prevent the keys from being left inside the lock.
- The door keys should be kept out of reach of children.

Cleaning Before Use

Wipe the inside of the unit with a weak solution of bicarbonate soda. Then rinse with warm water using a sponge or cloth. Wipe completely dry. Clean the exterior of the unit with a damp cloth.

If you require more information refer to the **Cleaning** section.



- **Before Plugging in YOU MUST**
Check that you have a socket which is compatible with the plug supplied with the unit.
- **Before Turning On!**
Do not turn on until two hours after moving the unit. The coolant fluid needs time to settle.

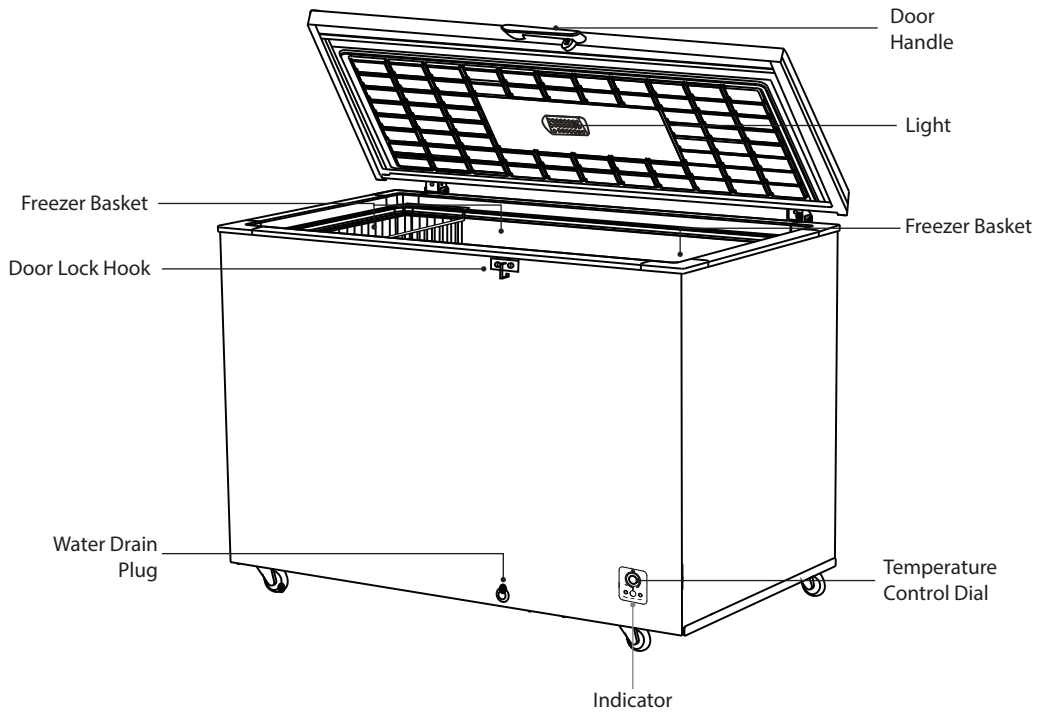
Before Using Your Unit

Before placing any food in your unit, turn it on and wait for 24 hours, to make sure it is working properly and to allow it time to fall to the correct temperature. Your unit should not be overfilled.

GB

Product Overview

GB

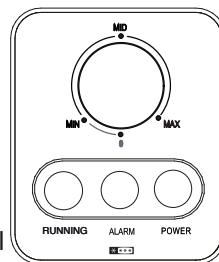


All accessories should be kept like the diagram here for the most efficient use of energy.

Operation

Switching On Your Unit

- Before connecting the unit to the mains supply, make sure that the Temperature Control Dial is set at "0" (OFF) position.
- Turn the Temperature Control Dial to set it to the desired temperature, with the MID position as the ideal temperature. MAX is the coldest whereas MIN is the least cold.
 - Power Indicator: switches on and off as the unit switches on and off
 - Running Indicator: switches on and off as the unit maintains its internal temperature
 - Alarm Indicator: lights up when the unit's internal temperature rises above -9°C
- To ensure that the unit is cool enough to sufficiently chill and freeze your food, wait 24 hours before filling it with food.
- If you are concerned that your unit is not being kept cold enough and wish to check the temperature, you will need a special thermometer. These are available from most supermarkets and hardware shops. Place the thermometer in the freezer and leave overnight. The correct temperature for the freezer should be -18°C or lower.



GB

Adjusting the Temperature

MAX position makes the appliance the coldest. MIN position makes the appliance the least cold. "0" position turns off the unit. The recommended position is MID but should be adjusted according to its environment. The appliance may not operate correctly if it is in a particularly hot or cold room or if the door is opened often or for prolonged periods. Please adjust according to the environment.

The table below provides general guidelines on the storage of food in the freezer.

Freezer storage temperature	Type of food
≤ -18°C (4-star)	<ul style="list-style-type: none"> • Seafood (fish, shrimp, shellfish), freshwater products and meat products; • Recommended storage time: 3 months (the longer the storage time, the worse the taste and nutrition); • Suitable for frozen fresh food
≤ -18°C (3-star)	<ul style="list-style-type: none"> • Seafood (fish, shrimp, shellfish), freshwater products and meat products; • Recommended storage time: 3 months (the longer the storage time, the worse the taste and nutrition); • Not suitable for frozen fresh food

≤ -12°C (2-star)	<ul style="list-style-type: none"> • Seafood (fish, shrimp, shellfish), freshwater products and meat products; • Recommended storage time: 2 months (the longer the storage time, the worse the taste and nutrition); • Not suitable for frozen fresh food
≤ -6°C (1-star)	<ul style="list-style-type: none"> • Seafood (fish, shrimp, shellfish), freshwater products and meat products; • Recommended storage time: 1 month (the longer the storage time, the worse the taste and nutrition); • Not suitable for frozen fresh food

Noises Inside the Unit!

You may notice that your unit makes some unusual noises. Most of these are perfectly normal, but you should be aware of them!

GB

These noises are caused by the circulation of the refrigerant liquid in the cooling system. It has become more pronounced since the introduction of CFC free gases. This is not a fault and will not affect the performance of your unit. This is the compressor motor working, as it pumps the refrigerant around the system.

Tips for Keeping Food in the Unit

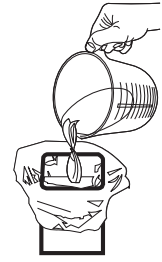
- Cooked meats/fishes should always be stored above raw meats/fishes to avoid bacterial transfer. Keep raw meats/fishes in a container which is large enough to collect juices and cover it properly. Place the container at the bottom of the compartment.
- Leave space around your food, to allow air to circulate inside the compartment. Ensure all parts of the unit are kept cool.
- To prevent transfer of flavours and drying out, pack or cover the food separately. Fruit and vegetables do not need to be wrapped.
- Always let pre-cooked food cool down before you put in the unit. This will help to maintain the internal temperature of the unit.
- To prevent cold air escaping from the unit, try to limit the number of times you open the door. We recommend that you only open the door when you need to put food in or take food out.

Preparations for Freezing

- Use quality food and handle it as little as possible. Freeze food in small quantities as it freezes faster, takes less time to defrost and enables you to control the quantity you need better.
- Leave cooked food to cool completely. Chill food before freezing if possible.
- Consider how you will want to cook the food before freezing it.
- Don't freeze food in metal containers if you may want to microwave it straight from the freezer.
- Use special freezer bags, freezer film, polythene bags, plastic containers, and aluminium foil (heavy duty grade only). If in doubt, double wrap your food. Don't use aluminium foil for acidic foods, e.g. citrus fruits. Don't use thin cling film, glass, or used food containers without cleaning.
- Exclude as much air from the container as possible. You could buy a special vacuum pump which sucks excessive air out of the packaging.
- Leave a small amount of air space when freezing liquids to allow expansion.
- You can use the space in the freezer most efficiently if you freeze liquids (or solids with

liquids, e.g. stew) in square blocks. This is known as “Preforming”. Pour the liquid into a polythene bag which is inside a square sided container. Freeze it, and then remove it from the container and seal the bag.

- Label your frozen foods as they will look the same when in frozen state. Use special freezer tapes, labels and pens with different colours. This allows you to easily organise and to effectively use the freezer. Write the contents and date; otherwise the frozen food might exceed the storage time and this could cause food poisoning. Please refer to your food packaging for the recommended storage time.
- You may also add the weight and cooking notes, e.g. “defrost first”, “cook from frozen” and keep a separate log of what is in each drawer. This will save opening the door and searching around unnecessarily.



Defrosting Frozen Food

- Take the frozen food out from the unit and uncover the frozen food. Let it defrost at room temperature. Don't forget that defrosting in a warm area encourages the growth of bacteria and low temperature cooking may not destroy dangerous bacteria.
- Drain off and throw away any liquid lost during defrosting.
- Always make sure there are no ice-crystals in the food before cooking, particularly with meat. These crystals indicate that the food has not fully defrosted.
- Cook food as soon as possible after defrosting.
- Many microwaves and ovens have a defrost setting. To avoid bacterial build up, only use these if you intend to cook the food immediately afterwards.



Never re-freeze anything that has been defrosted unless you cook it again, to kill off harmful bacteria. Never re-freeze defrosted shellfish. Re-seal packs properly after removing items. This prevents drying or freezer-burn and a build up of frost on any remaining food.

Cleaning

Defrosting

Frost may build up in the freezer compartment after it has been used for a period of time. Scrape away the frost using a plastic scraper.



Do not use a metal or sharp instrument to scrape away the frost, nor should you use any electrical appliances to aid defrosting.

We recommend that defrosting should be carried out when the frost layer builds up to 10 mm (~0.39"). Choose a time when the stock of frozen food is low, follow these procedures:

1. Take out the food, turn the unit off at the mains supply and leave the door open. Ideally, the frozen food should be put into another freezer. If this is not possible, wrap the food in several sheets of newspaper or large towels and then a thick rug or blanket to keep it cool.
2. Melted frost can be drained from the front of the appliance.
3. Place a suitable container under the Water Drain Plug on the front of the unit. Remove the Water Drain Plug, then reach down into the unit and unscrew the Drain Cap from within the unit.
4. Scrape away the frost using a plastic scraper. Defrosting the remaining frost can be sped up by placing a bowl of hot water inside the freezer compartment cabinet and closing the door. As the solid frost loosens, scrape it away with a plastic scraper and remove.
5. After all the water has drained away, replace the Water Drain Plug and the Drain Cap.
6. When defrosting is complete, clean your unit's interior and exterior.
7. When the cabinet is completely clean and dry, close the lid, switch on the freezer again and turn the Temperature Control Dial to MAX position.
8. Leave the unit to cool down for an hour, and then you can start placing frozen food inside the cabinet. Remember to turn the Temperature Control Dial to MID position after 4 hours.

GB

Cleaning the Interior and the Exterior of the Unit

- Remove all foods from the unit. Place them well-covered in other cool storage containers.
- Switch off and unplug the unit.
- Wipe the inside of the unit with a weak solution of bicarbonate soda and then rinse with warm water using a 'wrung-out' sponge or cloth. Wipe completely dry.
- Use a damp cloth to clean the exterior, and then wipe with a standard furniture polish. Make sure that the door is closed to avoid the polish getting on the magnetic door seals or inside the compartment.
- The grille of the condenser at the back of the unit and the adjacent components can be vacuumed using a soft brush attachment.



Do not use any abrasive or acidic cleaners. Do not use steam cleaners.

Maintenance

Changing the Internal Light

The internal light is an LED light. It cannot be changed by the user; please contact your service agent. Light source in this product is replaceable only by qualified engineers.

Care When Handling / Moving the Unit

Hold the unit around its sides or base when moving it. Under no circumstances should it be lifted by holding the edges of the top surface.

Servicing

The unit should be serviced by an authorised engineer and only genuine spare parts should be used. Under no circumstances should you attempt to repair the unit yourself. Repairs carried out by inexperienced persons may cause injury or serious malfunction. Contact a qualified technician.

Minimum duration of the guarantee offered by the manufacturer, importer or authorised representative is 1 year.

GB

Switching Off for Long Periods of Time

When the unit is not in use for a long period of time, disconnect it from the mains supply, empty all food and clean the unit, leaving the door ajar to prevent unpleasant smells.

Disposal

Old units still have some residual value. An environmentally friendly method of disposal will ensure that valuable raw materials can be recovered and used again. The refrigerant used in the unit and insulation materials require special disposal procedures. Ensure that none of the pipes on the back of the unit are damaged prior to disposal.

Up to date information concerning options of disposing of your old unit and packaging from the new one can be obtained from your local council office.

When disposing of an old unit break off any old locks or latches and remove the doors as a safeguard.

Troubleshooting

Power Cut

If you have a freezer thermometer, place it in the freezer where you can get easy access to it to read when the power returns. If the internal temperature is -9°C or less when the power returns, your food is safe. The food in your freezer will remain frozen for approximately 40 hours with the door closed. If you know the power is going to be cut, 30 hours prior to the power cut, turn the Temperature Control Dial to MAX position, this will make the freezer colder than normal. If there is no warning, turn the Temperature Control Dial to MAX position after the power cut. Don't open the door more than necessary.

The Freezer is Particularly Cold

You may have accidentally left the Temperature Control Dial to MAX position.

The Freezer is Particularly Warm

The compressor may not be working. Turn the Temperature Control Dial to MAX position. If there is no humming noise, it is not working. Contact your local service agent where you purchased your freezer.

The Freezer is Not Working

Check if the Power Indicator is illuminated. If not, check if the unit is plugged in and make sure the Temperature Control Dial is not in "0" position. Check that the fuse in the plug has not blown. Plug in another appliance, such as a lamp, to see if the socket is working.

Condensation Appears on the Outside of the Freezer

Condensation may appear on the surface of the Chest Freezer, this is normal - wipe dry with a dry cloth.

This may be due to a change in the room temperature. Wipe off any residue of moisture. If the problem continues contact the local store where you purchased your freezer.

When your appliance is working, the condenser at the back (exposed models) may become hot or alternatively the sides may become hot (hidden condenser models).

GB

Specifications

Rated Voltage	220-240V~, 50 Hz
Rated Current	1.0 A
Rated Power	-
Dimension (H x W x D)	852 x 1448 x 768mm (721 mm without handle)
Climate Class	SN, N, ST, T This appliance is intended to be used at an ambient temperature between 10°C and 43°C to achieve the claimed Energy Consumption and Grading. The minimum operation temperature of this refrigerator is -15°C.

Features and specifications are subject to change without prior notice.

Model information in the product database:

<https://eprel.ec.europa.eu/qr/1654802>

For the latest version of the Safety and Instruction Manual, please visit the official website below (other websites may not contain the full and most updated version):

<https://www.currys.co.uk/services/repairs-maintenance/product-service-manuals.html>

Takk for at du kjøpte ny produkt.

Vi anbefaler at du tar deg tid til å lese gjennom hele bruksanvisningen for å bli fortrolig med alle funksjonene.

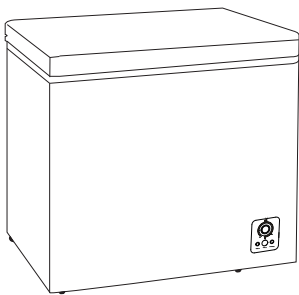
Les alle sikkerhetsanvisningene nøye før bruk og oppbevar bruksanvisningen for fremtidig referanse.

Pakke opp

Fjern all emballasje fra enheten. Ta vare på emballasjen. Ta hensyn til lokale forskrifter om avfallshåndtering hvis du må kaste emballasjen.

Følgende elementer er inkludert:

NO



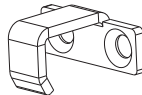
Hovedenheten



Dørhåndtak



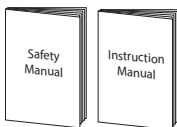
Håndtakdeksel



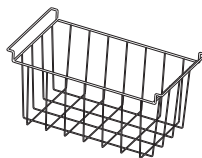
Dørlåskrok



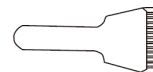
Nøkkel x2



Sikkerhetsadvarsler & Instruksjonsmanual



Fryserkurv x 3



Isskrape



Reservedeler til apparatet ditt er tilgjengelig i minimum 7-10 år. Ta kontakt med kundeservicesenteret. Se siste side i heftet med sikkerhetsadvarsler.

Plassering

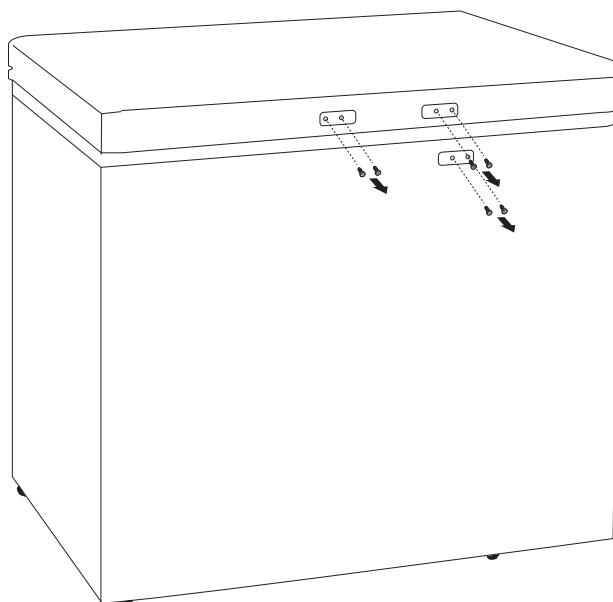
Når du velger plasseringer av enheten bør du sørge for at gulvet er flatt og fast og at rommet er godt ventilert. Denne enheten kan brukes i en garasje eller uthus. For optimal energieffektivitet bør enheten plasseres der den gjennomsnittlige romtemperaturen er mellom 10°C og 43°C. Hvis romtemperaturen faller under eller stiger over disse temperaturene kan energiforbruket og ytelsen påvirkes. Unngå å plassere enheten i nærheten av en varmekilde, f.eks komfyr, kjele eller radiator. Unngå direkte sollys, da det kan øke strømforbruket. Enheten må ikke tildekkes. Dette kjøleapparatet er ikke ment å brukes som et innebygd apparat.

Plassbehov

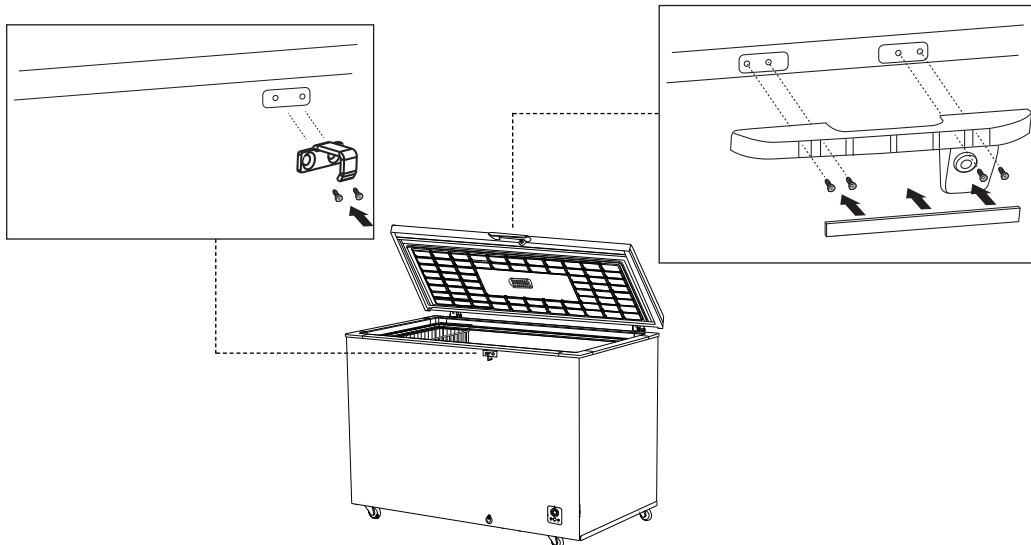
Når du installerer enheten, se till att du har 25 mm av fri yta kring enhetens båda sidor och 50 mm fri yta bakom enheten. Se till att det finns tillräckligt med yta så att du kan öppna dörren till enheten ordentligt.

Montere dørhåndtaket

1.



2.



- Kontroller at døren alltid er låst når den ikke er i bruk for å hindre at barn leker med enheten.
- Dørlåsen er spesialdesignet for å forhindre at løsene ligger igjen inne i låsen.
- Dørnøkklene bør oppbevares utilgjengelig for barn.

Rengjøring før bruk

Stryk enheten innvendig med en svak natronoppløsning. Skyll deretter med en svamp eller klut som er krystet i varmt vann. Tørk helt tørt. Bruk en fuktig klut til å rengjøre enheten utvendig.

Hvis du trenger nærmere informasjon, finner du dette i **Rengjøring**-seksjonen.

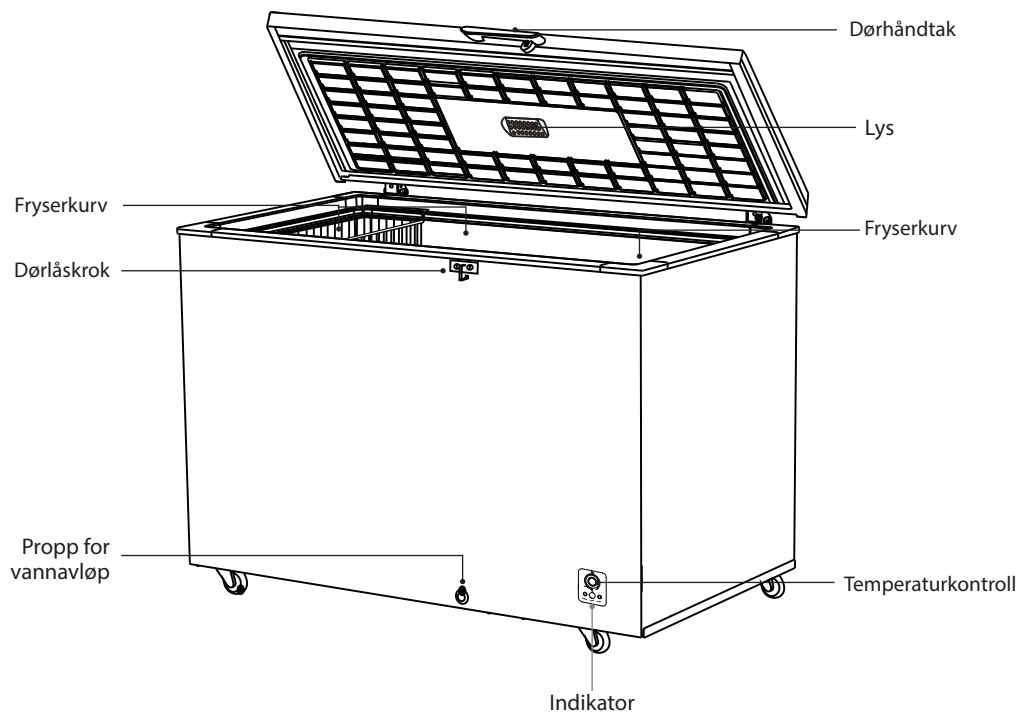


- **Før du setter støpslet i kontakten, MÅ DU**
Kontrollere at kontakten er kompatibel med støpslet som er vedlagt enheten.
- **Vent før du slår på!**
Ikke slå på enheten før det har gått to timer etter at du flyttet den. Kjølevæsken trenger tid til å synke.

Før du bruker enheten

Ikke legg inn matvarer før enheten har stått på i 24 timer, slik at du kan være sikker på at den fungerer som den skal og har fått tid til å senke temperaturen til riktig nivå. Enheten må ikke overfylles.

Produktoversikt



NO

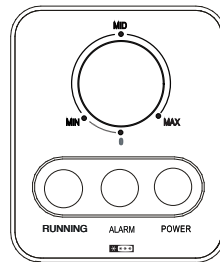


Alt tilbehør skal oppbevares som på diagrammet for mest mulig effektiv bruk av energi.

Betjening

Slå på enheten

- Før du setter støpslet inn i stikkontakten, må du se etter at temperaturkontrollhjulet er satt til «0» (AV).
- Drei temperaturkontrollhjulet for å stille den til ønsket temperatur. MID-posisjonen er den ideelle temperaturen. MAX er kaldest, mens MIN er minst kald.
 - Strømindikator (POWER): lyser og slukkes ettersom enheten lyser og slukkes
 - Driftsindikator (RUNNING): lyser og slukkes ettersom enheten opprettholder temperaturen på innsiden
 - Alarmindikator (ALARM): lyser når enhetens indre temperatur stiger over -9°C
- For å være sikker på at enheten er kald nok til å kjøle ned og fryse inn maten, vent i 24 timer før du fyller den med mat.
- Hvis du er bekymret for at enheten ikke holder lav nok temperatur, bør du kontrollere den med et spesialtermometer for kjøleskap/fryser. Slike termometre kan skaffes i de fleste kjøpesentra og jernvarebutikker. Legg termometeret enten i kjøle- eller i frysedelen og la det ligge natten over. Den riktige temperaturen for fryseren er -18°C eller lavere.



NO

Justere temperaturen

Posisjonen MAX gjør apparatet kaldest. Posisjonen MIN gjør apparatet minst kald. Posisjon «0» slår av enheten. Den anbefalte posisjonen er MID, men dette justeres i henhold til omgivelsene. Apparatet fungerer ikke som den skal et spesielt varmt eller kaldt rom, eller hvis døren åpnes ofte eller over lengre tid. Juster derfor i henhold til omgivelsene.

Tabellen nedenfor gir generelle retningslinjer for oppbevaring av mat i fryseren.

Fryserens lagringstemperatur	Type mat
$\leq -18^{\circ}\text{C}$ (4-stjerners)	<ul style="list-style-type: none">• Sjømat (fisk, reker, skalldyr), ferskvannsprodukter og kjøttprodukter;• Anbefalt lagringstid: 3 måneder (jo lengre lagringstid, desto dårligere er smaken og ernæringen);• Passer til frossen fersk mat
$\leq -18^{\circ}\text{C}$ (3-stjerners)	<ul style="list-style-type: none">• Sjømat (fisk, reker, skalldyr), ferskvannsprodukter og kjøttprodukter;• Anbefalt lagringstid: 3 måneder (jo lengre lagringstid, desto dårligere er smaken og ernæringen);• Ikke egnet til frossen fersk mat

≤ -12°C (2-stjerners)	<ul style="list-style-type: none"> • Sjømat (fisk, reker, skalldyr), ferskvannsprodukter og kjøttprodukter; • Anbefalt lagringstid: 2 måneder (jo lengre lagringstid, desto dårligere er smaken og ernæringen); • Ikke egnet til frossen fersk mat
≤ -6°C (1-stjerners)	<ul style="list-style-type: none"> • Sjømat (fisk, reker, skalldyr), ferskvannsprodukter og kjøttprodukter; • Anbefalt lagringstid: 1 måned (jo lengre lagringstid, desto dårligere er smaken og ernæringen); • Ikke egnet til frossen fersk mat

Lyder inne i enheten!

Du legger kanskje merke til at enheten lager underlige lyder. De har som regel en naturlig forklaring, men du bør kjenne til dem!

Disse lydene stammer fra kjølemidlet som sirkulerer i væskeform i kjølesystemet. De er blitt tydeligere etter at kjølesystemer ikke lenger inneholder KFK-gass. Dette er ingen feil som påvirker enhetens ytelse. Lydene dannes mens kompressormotoren arbeider med å pumpe kjølemidlet rundt i systemet.

NO

Tips for oppbevaring av matvarer i enheten

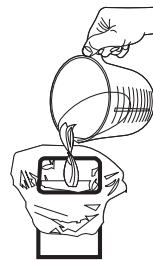
- Kokt kjøtt / fisk bør alltid lagres over rått kjøtt / fisk for å unngå bakterieoverføring. Lagre rått kjøtt / fisk i en beholder som er stor nok til å samle væske og dekker maten skikkelig. Plasser beholderen nederst i boksen.
- La det være rom rundt maten, slik at luften kan sirkulere inne i enheten. Sørg for at alle deler av apparatet holdes kjølig.
- For å unngå tap av smak og fuktighet, må matvarene pakkes eller dekkes til hver for seg. Det er ikke nødvendig å pakke inn frukt og grønnsaker.
- La alltid tilberedt mat bli avkjølt før du setter den inn i enheten. Dette er med på å holde den interne temperaturen i enheten stabil.
- For å hindre at du slipper ut kulde fra enheten, bør du begrense antall ganger du åpner døren. Vi anbefaler at du bare åpner døren når du trenger å sette maten inn eller ta den ut.

Forberedelser før frysing

- Bruk matvarer av høy kvalitet og behandle dem minst mulig. Frys matvarene i små posisjoner, fordi dette gir raskere frysing, raskere tining og bedre kontroll med forbruket.
- Kokte matvarer må stå til de er helt kalde. Kjøøl maten ned før frysing hvis mulig.
- Planlegg hvordan du vil tilberede maten før du fryser den.
- Ikke frys maten i metallbeholdere hvis den kanskje skal varmes i en mikrobølgeovn rett fra fryseren.
- Bruk spesielle fryseposer, frysefilm, polyetylenposer, plastbeholdere og aluminiumsfolie (kun kraftig type). Pakk matvarene inn dobbelt hvis du er i tvil. Ikke bruk aluminiumsfolie for syrlige matvarer, f.eks. sitrusfrukt. Ikke bruk tynn pakkefilm, glass eller brukte matbeholdere uten at de er rene.
- Trykk ut så mye luft fra beholderne som mulig. Du kan anskaffe en spesiell vakuumpumpe som suger ut overflødig luft fra pakkene.
- La det være igjen litt luft til utvidelse når du fryser væsker.
- Utnytt plassen i fryseren bedre ved å pakke flytende mat (eller væskerik mat, f.eks. stuing) i kubiske

blokker. Denne teknikken kan kalles «forhåndsforming». Hell den flytende maten inn i en polyetylenpose som er plassert inne i en kvadratisk beholder. Etter innfrysing, fjernes posen fra beholderen og forsegles.

- Merk frossen mat godt, fordi det er vanskelig å se forskjell på mat i frossen tilstand. Bruk teiper, etiketter og penner i ulike farger spesielt tilpasset fryser. Dette gjør det enkelt å organisere og bruke fryseren effektivt. Skriv ned innhold og dato; i motsatt fall kan den frosne maten bli liggende for lenge, noe som kan føre til matforgiftning. Se på matvareemballasjen når det gjelder den anbefalte oppbevaringstiden.



Tine frossen mat

- Ta frysevarerne ut og la den tine i romtemperatur. Glem ikke at tining i et varmt område setter fart i bakterievekst og at tilberedning ved lav temperatur neppe er nok til å uskadeliggjøre farlige bakterier.
- All væske som frigjøres under tiningen, må ledes bort og fjernes.
- Kontroller at det ikke finnes noen isklumper før maten tilberedes, dette gjelder særlig kjøtt. Slike isklumper indikerer at maten ikke er helt tint.
- Tilbered maten snarest mulig etter tining.
- Mange mikrobølge- og andre ovner har en innstilling for tining av matvarer. For å unngå bakterievekst må slike innstillinger kun brukes når du har til hensikt å tilberede maten umiddelbart etterpå.



Matvarer som er tint, må aldri fryses igjen, hvis de ikke er blitt kokt for å drepe skadelige bakterier. Skalldyr som er tint, må uansett aldri fryses igjen. Etter at du har fjernet noe av innholdet i pakker, må de forsegles igjen. Dette forhindrer at de gjenværende matvarene tørker ut og bygger opp rim.

NO

Rengjøring

Avriming

Det kan bygge seg opp et lag med rim i frysedelen etter at det har vært i bruk en stund. Bruk en plastskrape til å skrape bort rimen.



Ikke bruk en metallgjenstand eller et skarpt verktøy til å skrape bort rimen, bruk heller ikke elektriske apparater til å påskynde avrimingen.

Vi anbefaler avriming før laget med rim når en tykkelse på 10 mm. Velg et tidspunkt når innholdet er minimalt, og følg denne fremgangsmåten:

1. Ta ut maten, slå enheten og på strømmettet, og la døren stå åpen. Ideelt sett frossen mat bør settes inn i en annen fryser. Hvis dette ikke er mulig, kan du pakke maten i flere ark med avis eller store håndklær og deretter et tykt teppe eller pledd for å holde den kald.
2. Smeltet rim kan tappes fra forsiden av apparatet.
3. Plasser en egnet beholder under vanndreneringsproppen foran på enheten. Ta av vanndreneringsproppen, strekk deg ned i enheten, og skru løs dreneringsshetten fra enheten.
4. Skrap bort frost ved hjelp av plastskrape. Avising av resterende frost kan være sped opp ved å plassere en bolle med varmt vann inne i fryseboksen og at døren er lukket. Som den faste frost løsner, skrape den bort med plast skraper og fjern.
5. Når alt vannet har rent ut, setter du vanndreneringsproppen og dreneringsshetten på igjen.
6. Når avrimingen er ferdig, må du rengjøre enhetens interiør og eksteriør.
7. Når kabinettet er helt rent og tørt, lukker du lokket, slår på fryseren igjen, og dreier temperaturkontrollhjulet til posisjonen MAX.
8. La enheten avkjøles i en time, og deretter kan du begynne å plassere frossen mat inne i enheten. Husk å dreie temperaturkontrollhjulet til MID etter 4 timer.

NO

Bruk en fuktig klut til å rengjøre enheten innvendig og utvendig

- Fjern alle matvarer fra enheten. Oppbevar dem godt tildekket i en annen kjølig beholder.
- Slå enhet av og trekk støpselet ut av stikkkontakten.
- Tørk innsiden av enheten med en svak løsning av sodabikarbonat og deretter med varmt vann ved hjelp av en svamp eller klut. Tørk helt tørt før.
- Bruk en fuktig klut til å rengjøre utvendig, og tørk deretter med standard møbelpolish. Pass på at døren er lukket for å unngå den polske får på den magnetiske døren segl eller inne enheten.
- Kondensatorgrillen på baksiden av enheten og de tilstøtende komponentene kan støvsuges med et mykt børstemunnstykke.



Ikke bruk skurende eller etsende rengjøringsmidler. Ikke bruk damprensere.

Vedlikehold

Skifte ut den innvendige lampen

Den innvendige lampen er en LED-lampe. Den kan ikke byttes av brukeren. Ta kontakt med serviceverksted. Lyskilde i dette produktet kan kun skiftes ut av kvalifiserte ingeniører.

Varsomhet under håndtering/flytting av enheten

Hold enheten i siden eller under når du flytter den. Den må under ingen omstendighet løftes ved å holde i den øverste overflaten.

Reparasjon

Denne enheten må kun repareres av en autorisert reparatør og det må kun brukes originale reservedeler. Du må under ingen omstendighet forsøke å reparere enheten selv. Reparasjoner utført av ukyndige personer, kan forårsake personskade og alvorlig feilfunksjon. Tilkall en kvalifisert tekniker.

Minimumsvarighet for garantien som tilbys av produsenten, importøren eller autorisert representant er 1 år.

Slå av for en lang periode uten bruk

Når apparatet ikke skal benyttes over lengre tid skal stømmen kobles fra. Tøm kjølefryseren for all mat og rengjør den og la døren stå på gløtt for å hindre vond lukt.

NO

Avhending

Gamle enheter er fortsatt verdifulle. En miljøvennlig avhending sørger for at verdifulle råmaterialer kan gjenvinnes og brukes på nytt. Kjølemediet og isolasjonsmaterialene som brukes i denne enheten krever spesielle prosedyrer ved avhending. Påse at ingen av rørene på baksiden av enheten er skadet før avhending.

Lokale myndigheter har informasjon om hvordan du går frem for å avhende den gamle enheten og emballasjen fra den nye.

Når du avhender en gammel enhet, må du ødelegge låser og fjerne dører for sikkerhets skyld.

Feilsøking

Strømbrudd

Hvis du har et frysertermometer, kan du legge det i fryseren slik at du kan lese det av når strømmen kommer tilbake. Hvis den interne temperaturen er -9°C eller lavere når strømmen kommer tilbake, er maten trygg. Maten i fryseren forblir frosset i ca. 40 timer med døren lukket. Hvis du har forvarsel om et strømbrudd, kan du 30 timer før strømbruddet dreie termostatbryteren til MAX. Dette vil gjøre fryseren kaldere enn normalt. Dersom det ikke er noen advarsel, dreier du temperaturkontrollhjulet til MAX etter strømbruddet. Ikke åpne døren mer enn nødvendig.

Fryseren er spesielt kaldt

Du kan ha latt temperaturkontrollhjulet stå på MAX ved uhell.

Fryseren er spesielt varm

Kompressoren kan ha sviktet. Drei temperaturkontrollhjulet til MAX. Hvis det ikke kommer noen summelyd, har den sviktet. Ta kontakt med forhandleren du kjøpte fryseren av.

Fryseren fungerer ikke

Sjekk at strømindikatorene lyser. Hvis ikke må du sjekke om enheten er koblet til og sørge for at temperaturkontrollhjulet ikke er satt til «0». Kontroller at sikringen i støpselet ikke er gått. Koble til et annet apparat, for eksempel en lampe, for å kontrollere at stikkkontakten fungerer.

Kondens vises på utsiden av fryseren

Kondens kan forekomme på overflaten av fryseboksen, dette er normalt - tørk av med en tørr klut.

Dette kan skyldes en endring i romtemperatur. Tørk av eventuelle rester av fuktighet. Dersom problemet fortsetter kontakt den lokale butikken hvor du kjøpte fryseren.

Når apparatet fungerer, kan kondensatoren på baksiden (synlige modeller) bli varm eller alternativt sidene kan bli varm (skjult kondensator modeller).

NO

Spesifikasjoner

Merket spenning	220-240V~, 50 Hz
Merket strømstyrke	1,0 A
Merkeeffekt	-
Totale mål (H x B x D)	852 x 1448 x 768mm (721 mm uten håndtak)
Klimaklasse	SN, N, ST, T Dette apparatet skal brukes ved en omgivelsestemperatur mellom 10 og 43°C for å oppnå oppgitt energiforbruk og -klassifisering. Minimal driftstemperatur på dette kjøleskapet er -15°C.

Funksjoner og spesifikasjoner kan endres uten varsel.

Modellinformasjon i produktdatabasen:

<https://eprel.ec.europa.eu/qr/1654802>

Du finner nyeste versjonen av sikkerhets- og instruksjonshåndboken ved å besøke det offisielle nettstedet nedenfor (andre nettsteder inneholder kanskje ikke den fullstendige og mest oppdaterte versjonen):

<https://www.currys.co.uk/services/repairs-maintenance/product-service-manuals.html>

Tack för att du köpt din nya produkt.

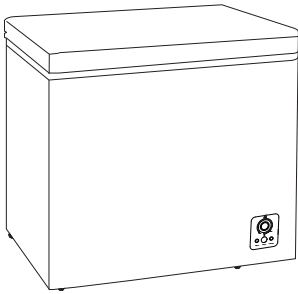
Vi rekommenderar att du tar dig tid att läsa igenom denna bruksanvisning för att fullt ut förstå alla driftsfunktioner som erbjuds.

Läs noga igenom alla säkerhetsinstruktioner före användning och behåll sedan den här bruksanvisningen för framtida bruk.

Packa upp

Ta bort allt förpackningsmaterial från produkten. Behåll förpackningsmaterialet. Om förpackningen kastas ska du följa gällande lokala föreskrifter.

Följande delar medföljer:



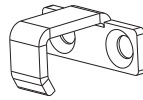
Huvudenhet



Luckhandtag



Handtagsskydd



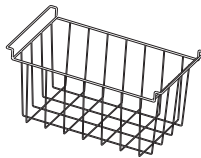
Dörrlåsrok



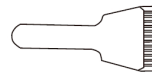
Nyckel x2



Säkerhetsvarningar &
Instruktionsbok



Fryskorg x 3



Isskrapa

SE



Reservdelar till maskinen är tillgängliga i minst 7-10 år. Kontakta kundtjänstcenter, se sista sidan i häftet Säkerhetsvarningar.

INSTALLATION

Plats

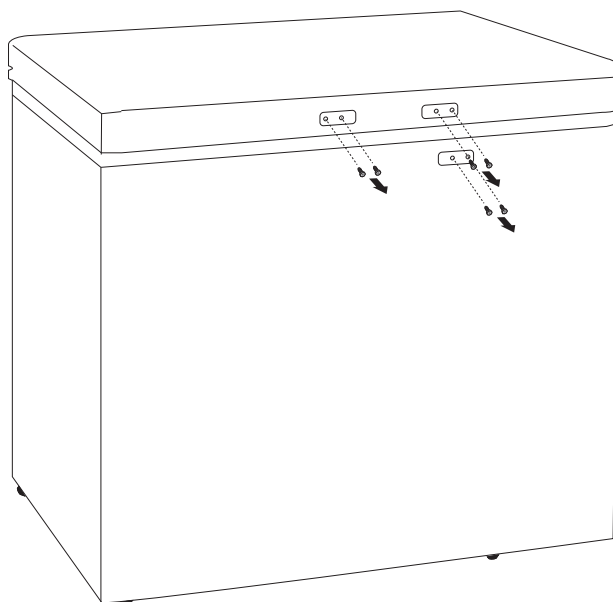
När du väljer plats för din enhet bör du se till att golvet är platt och stabilt och att rummet är välventilerat. Den här enheten kan användas i ett garage eller i ett förråd. För bästa energisparsituation bör enheten placeras i ett rum med medeltemperatur på 10°C till 43°C. Om rumstemperaturen faller eller ökar kan energiförbrukningen och användningen av enheten påverkas. Undvik att placera enheten nära en värmekälla som t.ex. en spis eller ett element. Undvik också att placera den i direkt solljus eftersom det kan påverka elförsörjningen negativt. Täck inte över enheten med någonting. Detta kylskåp är inte avsett att användas som en inbyggnadsapparat.

Luftcirkulationsbehov

När du installerar enheten, se till att du har 25 mm av fri yta kring enhetens båda sidor och 50 mm fri yta bakom enheten. Se till att det finns tillräckligt med yta så att du kan öppna dörren till enheten ordentligt.

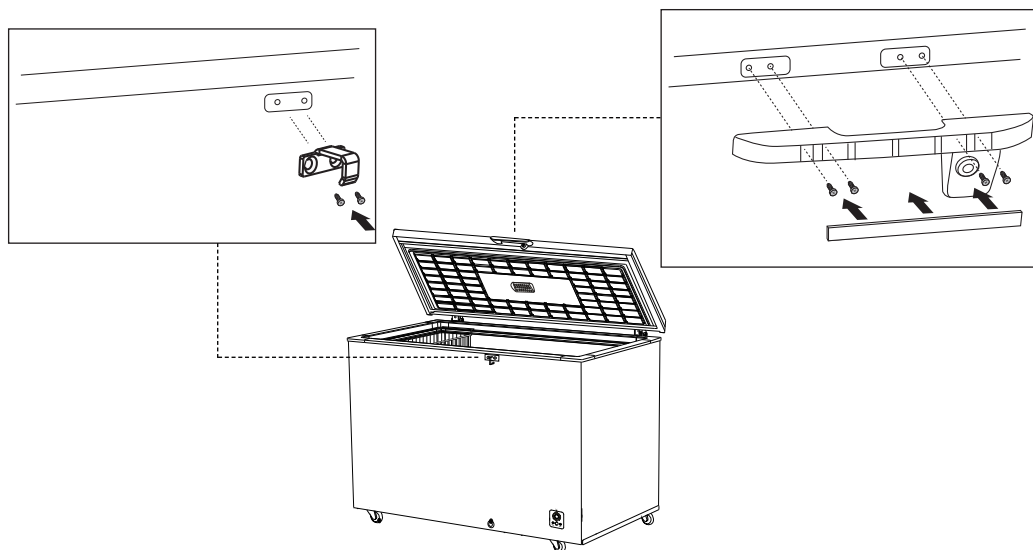
Montera luckhandtaget

1.



INSTALLATION

2.



- Se till att luckan alltid är låst när den inte används för att förhindra att barn leker med enheten.
- Lucklåset är speciellt utformat för att förhindra att nycklarna blir kvar i låset.
- Luckans nycklar ska alltid förvaras utom räckhåll för barn.

SE

Rengöring före användning

Torka insidan av enheten med en svag lösning av bikarbonatsoda. Skölj sedan med varmt vatten genom att använda en svamp eller trasa. Torka helt torrt. Torka av enheten utvändigt med en fuktig trasa.

Om du behöver mer information se avsnittet **Rengöring**.

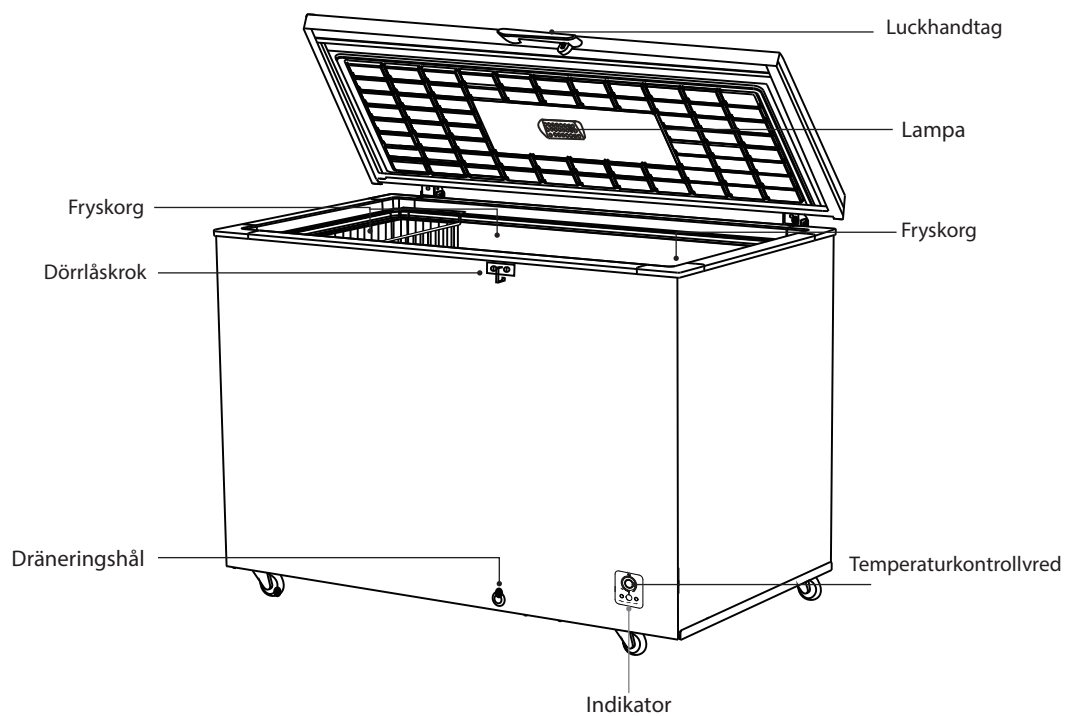


- **Innan inkoppling MÅSTE DU**
Kontrollera att du har en väggkontakt som är kompatibel med kontakten som följer med enheten.
- **Innan påslagning!**
Slå inte på den förrän två timmar efter att enheten flyttats. Kylvätskan behöver tid att sätta sig.

Innan du använder enheten

Innan några livsmedel placeras i enheten, slå på den och vänta 24 timmar för att kontrollera att den fungerar korrekt och låt den falla till korrekt temperatur. Enheten bör inte överfyllas.

Produktöversikt



SE

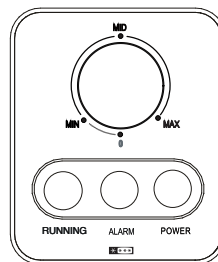


Alla tillbehör ska placeras som på bilden för lägsta energiförbrukning.

Hantering

Slå på din enhet

- Innan enheten ansluts till elnätet bör du se till att temperaturkontrollvredet är inställt på läget "0" (AV).
- Vrid temperaturkontrollvredet för att ställa in temperaturen. Den bästa temperaturen är på läget MID (Medel). MAX är kallast och MIN är minst kallt.
 - Strömindikator (POWER): tänds och släcks medan enheten tänds och släcks
 - Körindikator (RUNNING): tänds och släcks medan enheten bibehåller sin innertemperatur
 - Larmindikator (ALARM): tänds när enhetens innertemperatur går över -9°C
- För att garantera att enheten är tillräckligt kall för att kyla och frysa dina livsmedel, vänta 24 timmar innan du fyller den med livsmedel.
- Om du är orolig över om enheten inte är tillräckligt kall och du önskar kontrollera temperaturen behöver du en särskild kylskåps-/frystermometer. Dessa finns tillgängliga i de flesta livsmedelsaffärer eller järnaffärer. Placera termometern antingen i kylskåpet eller i frysen och låt den ligga över natten. Den rätta temperaturen för frysen bör vara -18°C eller lägre.



SE

Inställning av temperaturen

På MAX-läget blir apparaten kallast, på MIN-läget blir den minst kall och på läget "0" stängs den av helt. Det rekommenderade läget är MID (Medel) men bör anpassas efter omgivningens temperatur. Enheten fungerar kanske inte korrekt om den placeras i en extremt kall eller varm miljö eller om dörren öppnas ofta eller öppnas under längre perioder. Ställ in i enlighet med omgivande temperatur.

Tabellen nedan innehåller allmänna riktlinjer för förvaring av livsmedel i frysen.

Fryslagringstemperatur	Typ av mat
≤ -18°C (4-stjärna)	<ul style="list-style-type: none">• Skaldjur (fisk, räkor, skaldjur), sötvattenprodukter och köttprodukter;• Rekommenderad lagringstid: 3 månader (ju längre lagringstid, desto sämre smak och näring);• Lämplig för fryst färsk mat
≤ -18°C (3-stjärna)	<ul style="list-style-type: none">• Skaldjur (fisk, räkor, skaldjur), sötvattenprodukter och köttprodukter;• Rekommenderad lagringstid: 3 månader (ju längre lagringstid, desto sämre smak och näring);• Inte lämplig för fryst färsk mat

≤ -12°C (2-stjärna)	<ul style="list-style-type: none"> • Skaldjur (fisk, räkor, skaldjur), sötvattenprodukter och köttprodukter; • Rekommenderad lagringstid: 2 månader (ju längre lagringstid, desto sämre smak och näring); • Inte lämplig för fryst färsk mat
≤ -6°C (1-stjärna)	<ul style="list-style-type: none"> • Skaldjur (fisk, räkor, skaldjur), sötvattenprodukter och köttprodukter; • Rekommenderad lagringstid: 1 månad (ju längre lagringstid, desto sämre smak och näring); • Inte lämplig för fryst färsk mat

Oväsen inuti enheten!

Du kan uppmärksamma att enheten avger vissa ovanliga ljud. De flesta av dessa är helt normala men du bör vara medveten om dem!

De här ljuden är förorsakade av cirkulationen från den kylvätska som finns i kylsystemet. Det har blivit mera påtagligt sedan introduktionen av CFC fria gaser. Det här är inget fel och kommer inte att påverka prestandan på din enhet. Det här ljudet kommer från kompressormotorn när den pumpar den kylmedlet runt i systemet.

SE

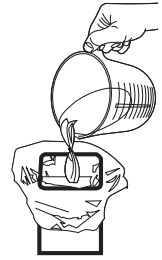
Tips för förvaring av livsmedel i enheten

- Lagat kött/fisk bör alltid lagras ovanför rått kött/fisk för att undvika bakterieöverföring. Förvara rått kött/fisk i en behållare som är stor nog att samla upp all juice och stäng den ordentligt. Förvara lådan längst ner inuti enheten.
- Lämna utrymme kring din mat, för att låta luft cirkulera runt inuti enheten. Se till att alla delar av enheten är svala.
- För att förhindra överföring av smak och torkning, packa in eller täck över livsmedlen separat. Frukter och grönsaker behöver inte packas in.
- Låt alltid tillagade livsmedel svalna innan de placeras i enheten. Detta hjälper till att bibehålla den interna temperaturen i enheten.
- För att undvika att kall luft försvinner från enheten, försök att begränsa antalet gånger du öppnar dörren. Vi rekommenderar att du endast öppnar dörren när du måste lägga in mat eller ta ut mat.

Förberedelser för infrysning

- Använd mat av bra kvalitet och handla så lite som möjligt. Frys mat i små kvantiteter då det fryser snabbare, ta mindre tid att tina och gör att du kan kontrollera den kvantitet du behöver lättare.
- Lämna lagad mat att svalna ordentligt. Kyl mat innan infrysning om så är möjligt.
- Fundera över hur du ska laga maten innan du fryser den.
- Frys inte in mat i metallbehållare om du vill kunna laga den i mikrovågsugn direkt från frysen.
- Använd särskilda fryspåsar, tillgängliga i matvarubutiker, frysfolie, polyetenpåsar, plastlådor, aluminiumfolie (endast extra kraftig kvalitet). Om du tvekar, lagra maten med dubbla lager folie. Använd inte aluminiumfolie för syrlig mat t.ex. citrusfrukter. Använd inte tunn plastfilm eller glas, använd heller inte matbehållare utan de rengjorts.
- Pressa ut så mycket luft som möjligt från förpackningen. Du kan köpa en särskild vakuumpump som suger ut överflödigt luft ut från förpackningen.
- Lämna ett litet luftutrymme när du fryser vätskor, för att tillåta maten att expandera.

- Du kan använda utrymmet i frysen på det mest effektiva sättet om du fryser vätska (eller bundna vätskor, såsom grytor) i kvadratiska block. Det här är känt som "Förformning". Häll vätskan i polyetenpåsen som är placerad inuti en kvadratisk förpackning. Frys den så här, ta sedan bort förpackningen och försegl påsen.
- Sätt etikett på din frysta mat eftersom de ser likadana ut i fruset tillstånd. Använd en särskild frystejp, etiketter och pennor med olika färger. Detta gör att du enkelt kan organisera och effektivt använda frysen. Skriv innehåll och datum, i annat fall kan den frysta maten överskrida lagringstiden och detta kan orsaka matförgiftning. Se ditt livsmedels förpackning för rekommenderad lagringstid.



Tina upp fryst mat

- Ta ut fryst mat och låt den tina i rumstemperatur. Glöm inte bort att upptining på ett varmt ställe kan stimulera bakterietillväxt och tillagning vid låga temperaturer kanske inte förintar de farliga bakterierna.
- Töm bort vattnet och släng bort den vätska som förloras under upptiningen.
- Se alltid till att det inte finns iskristaller i maten innan du tillagar den, särskilt kött. De här kristallerna indikerar att maten inte är tillräckligt tinad.
- Laga maten så snart som möjligt efter upptining.
- Många mikrovågsugnar och ugnar har upptiningsfunktion. För att undvika att bakterier byggs upp, använd endast den här funktionen om du planerar att laga maten direkt efteråt.



Frys inte om någon mat som har tinats upp om du inte lagar den igen, för att döda skadliga bakterier. Frys aldrig om upptinade skaldjur. Förslut förpackningarna ordentligt efter att du har tagit ut det du ska tina. På det sättet förebygger du torkning eller frysskador och uppbyggandet av frost på kvarvarande mat.

SE

Rengöring

Avfrostning

När frysen har använts ett tag kommer frost att byggas upp inuti frysen. Skrapa bort frosten med en plastskrapa.



Använd inte ett instrument i metall eller ett skarpt instrument och använd inte någon elektrisk apparat för att hjälpa till vid avfrostningen.

Vi rekommenderar att avfrostning sker när frostagret byggts upp till 10mm. Gör detta när det finns lite varor i frysen och följ dessa procedurer:

1. Ta ut maten, stäng av enheten och elförsörjningen och lämna dörren öppen. Det bästa är om du har möjlighet att lägga den frysta maten i en annan fryn. Om det inte är möjligt, slå in maten i tidningspapper eller stora handdukar och sedan en tjock matta eller filt runtomkring för att hålla den fryst.
2. Vid avfrostning kan vattnet släppas ut från apparatens framsida.
3. Ställ en lämplig behållare under vattenavrinningsproppen på apparatens framsida. Avlägsna vattenavrinningsproppen och skruva sedan loss avrinningslocket längst ned, inuti apparaten.
4. Skrapa bort frosten med en plastskrapa. För att avfrosta kvarvarande frost kan en bunke med varmt vatten placeras inuti frysen med stängd dörr. När den fasta frosten smälter, skrapa bort den med en plastskrapa och lyft bort den.
5. Sätt tillbaka vattenavrinningsproppen och avrinningslocket när allt vatten runnit ut.
6. När avfrostningen är klar, rengör din enhet utvändigt och invändigt.
7. När frysboxen är helt ren och torr, stäng locket, starta frysen igen och ställ temperaturkontrollvredet på läget MAX.
8. Låt enheten frysa till i ungefär en timme, sedan kan du börja placera frusen mat inuti enheten igen. Kom ihåg att ställa temperaturkontrollvredet på läget MID (Medel) efter 4 timmar.

SE

Rengöring av insidan och utsidan av enheten

- Ta ut alla matvaror ur enheten. Placera de väl tillslutna i någon annan kylförvaring.
- Stäng av och dra ut kontakten.
- Torka av insidan av enheten med en svag lösning med bikarbonat och skölj sedan med varmt vatten genom att använda en trasa. Torka ordentligt torrt.
- Använd en fuktig trasa för att torka av utsidan, och torka sedan med vanlig möbelpolish. Se till att dörren är stängd för att undvika att möbelpolish når den magnetiska dörrpackningen eller insidan av enheten.
- Gallret till kondensatorn längst bak i enheten och de näraliggande komponenterna kan sugas rena med hjälp av dammsugaren med en mjuk borste.



Använd inte slipande eller sura rengöringsmedel. Använd inte ångtvätt.

Underhåll

Byta den interna lampan

Den interna lampan är en LED-lampa. Den kan inte bytas av användaren. Kontakta ditt serviceombud. Ljuskällan i denna produkt kan endast bytas ut av kvalificerade tekniker.

Försiktighet vid hantering /förflyttning av enheten

Håll i enheten runt sidorna eller basen när den ska flyttas. Under inga förhållanden får den lyftas genom att hålla i kanterna längst upp.

Service

Enheten bör endast ges service av en auktoriserad tekniker och endast originalreservdelar bör användas. Under inga förhållanden bör du försöka att reparera enheten själv. Reparationer som utförts av en oerfaren person kan orsaka skador och allvarliga funktionsfel. Kontakta en kvalificerad tekniker.

Minsta varaktighet för garantin som erbjuds av tillverkaren, importören eller auktoriserad representant är 1 år.

Stänga av under längre perioder

Om enheten inte används under en längre tid, dra ur sladden, töm enheten på mat och rengör den. Lämna dörren till enheten lite öppen för att undvika att otrevlig lukt uppstår.

SE

Avyttring

Gamla enheter kan fortfarande ha restvärde. En miljövänlig metod för att slänga bort din apparat kommer att se till att värdefullt råmaterial kan tas omhand och användas igen. Kylmedlet som används i enheten och isoleringsmaterial behöver särskilt förfarande vid bortskaffande. Se till att inget av rören på baksidan av enheten är skadade innan du gör dig av med den.

Uppdaterad information angående avfallsalternativ för din gamla apparat och paketeringen från den nya kan fås av ditt lokala kommunkontor.

Om en gammal apparat kastas bryt då bort alla lås eller låshakar och ta bort dörren som en säkerhetsåtgärd.

Felsökning

Strömavbrott

Om du har en frystermometer, placera den i frysen där du lätt kan komma åt att läsa på den när strömmen kommer tillbaka. Om innertemperaturen är is -9°C eller lägre när strömmen kommer tillbaka, är maten säker. Maten i frysen förblir frusen i ca 40 timmar med luckan stängd. Om du vet att strömmen ska brytas, ställ temperaturkontrollvredet på MAX, 30 timmar innan strömmen bryts. På så vis blir frysen kallare än vanligt. Utan förvarning, vrid temperaturkontrollvredet till MAX-läget efter att strömmen brutits. Öppna inte luckan mer än nödvändigt.

Frysens är väldigt kall

Du kan oavsiktligt ha lämnat temperaturkontrollvredet på MAX-läget.

Frysens är väldigt varm

Kompressorn fungerar kanske inte. Vrid temperaturkontrollvredet till MAX-läget. Hörs inget surrande ljud, så fungerar den inte. Kontakta ditt lokala serviceombud där du köpte frysen.

Frysens fungerar inte

Kontrollera om strömindikatorn är tänd. Om inte, kontrollera om apparatens kontakt sitter i och se till att temperaturkontrollvredet inte står på läget "0". Kontrollera att säkringen i kontakten är hel. Anslut en annan enhet, t. ex. en lampa, för att se om uttaget fungerar.

Kondens på utsidan av frysen

Kondens kan framträda på ytan av frysboxen, det här är helt normalt - torka torrt med en torr trasa.

Det här kan uppstå då det sker en förändring i rumstemperaturen. Torka bort all kondens. Om problemet kvarstår kontakta din återförsäljare där du köpte din frysbox.

När din enhet fungerar, kan kondensorn bli varm (exponerade modeller) ibland blir sidorna på frysboxen väldigt varma (de enheter som har skyddade kondensorer).

SE

Specifikationer

Märkspänning	220-240V~, 50 Hz
Märkström	1,0 A
Nominell effekt	-
Yttermått (H x B x D)	852 x 1448 x 768mm (721 mm utan handtag)
Klimatklass	SN, N, ST, T Enheten är avsedd att användas vid rumstemperatur mellan 10°C och 43°C för att få den angivna energiförbrukningen och klassningen. Kylskåpets lägsta arbetstemperatur är -15°C.

Egenskaper och specifikationer kan ändras utan föregående meddelande.

Modellinformation i produkt databasen:

<https://eprel.ec.europa.eu/qr/1654802>

För den senaste versionen av Säkerhets- och instruktionsbok, besök den officiella webbplatsen nedan (andra webbplatser kanske inte innehåller den fullständiga och senast uppdaterade versionen):

<https://www.currys.co.uk/services/repairs-maintenance/product-service-manuals.html>

Kiitos, kun ostit uuden tuote.

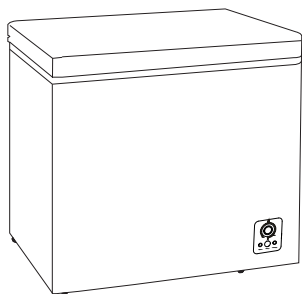
Suosittellemme, että vietät hetken tämän käyttöoppaan parissa, jotta ymmärtäisit täysin kaikki laitteen tarjoamat toiminnalliset ominaisuudet.

Lue huolellisesti kaikki turvaohjeet ennen käyttöä ja säilytä tämä käyttöopas tulevaa käyttöä varten.

Pakkauksesta purkaminen

Poista kaikki pakkausmateriaali laitteesta. Säilytä pakkaus. Jos hävität pakkauksen, tee se paikallisten säädösten mukaisesti.

Seuraavat nimikkeet kuuluvat toimitukseen:



Laite



Oven kahva



Kahvan kansi



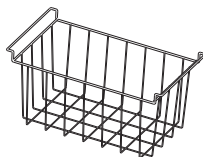
Oven lukituskoukku



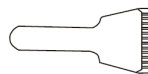
Avain x2



Turvallisuusvaroitukset
& Käyttöopas



Pakastinkori x 3



Jääkaavin



Laitteesi varaosia on saatavana vähintään 7-10 vuotta. Ota yhteyttä asiakaspalvelukeskukseen. Yhteystiedot löytyvät Turvallisuusvaroituksia-lehtisen viimeiseltä sivulta.

ASENNUS

Paikka

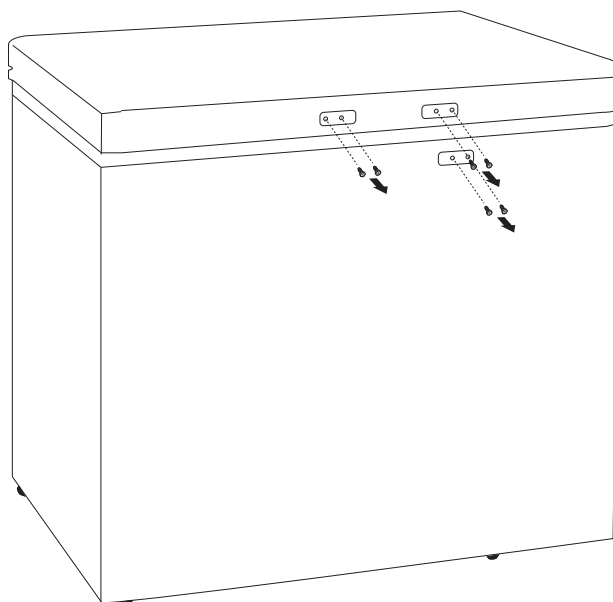
Varmista valitessasi paikkaa laitteellesi, että lattia on tasainen ja tukeva ja että huoneessa on riittävä tuuletus. Tätä laitetta voidaan käyttää autotallissa tai ulkorakennuksessa. Parhaimman mahdollisen energiatehokkuuden varmistamiseksi laitteen tulee sijaita huoneenlämmössä, joka on keskimäärin 10°C - 43°C. Jos huoneenlämpö nousee tai laskee näiden rajojen ulkopuolelle, se saattaa vaikuttaa energiatehokkuuteen ja laitteen toimintaan. Vältä sijoittamasta laitetta lähelle lämmön lähteitä, esimerkiksi hellan, kuumavesisäiliön tai lämpöpatterin lähelle. Vältä myös suoraa auringonvaloa, sillä se saattaa nostaa sähkön kulutusta. Älä peitä laitetta minkäänlaisilla suojuksilla. Tämä jäähdytyslaite ei ole tarkoitettu käytettäväksi sisäänrakennettuna laitteena.

Tyhjän tilan jättäminen

Varmista laitetta asentaessasi, että jätät sen molemmille puolille 25 mm ja taakse 50 mm tyhjää tilaa. Varmista, että laitteen ovea avatessa sen yläpuolella on tarpeeksi tyhjää tilaa.

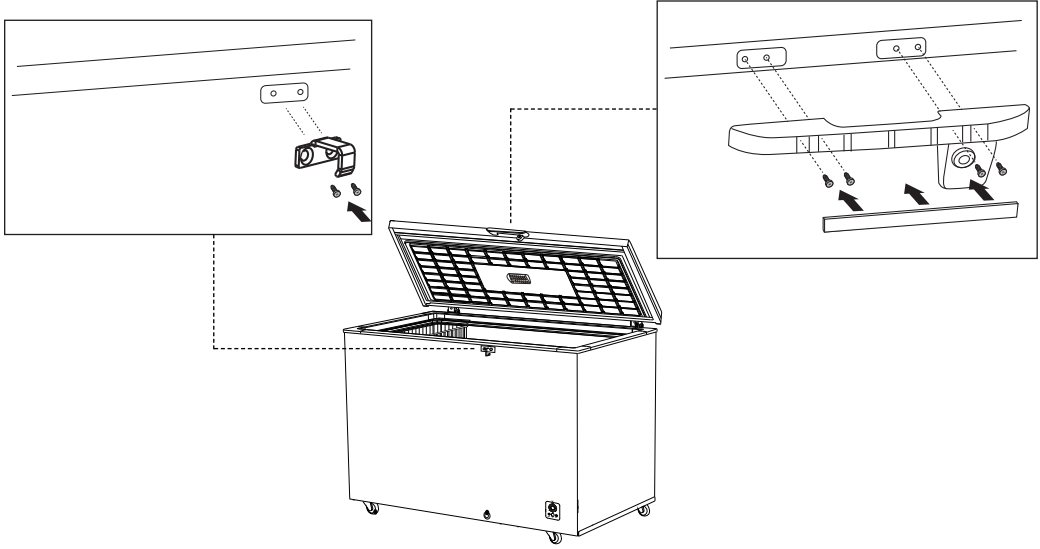
Oven kahvan asentaminen

1.



ASENNUS

2.



- Varmista, että ovi on aina lukittu, kun sitä ei käytetä estääksesi lapsia leikkimästä laitteella.
- Oven lukko on suunniteltu estämään avainten jättämisen lukon sisään.
- Oven avaimia tulee säilyttää lasten ulottumattomissa.

FI

Puhdistus ennen käyttöä

Pyyhi laitteen sisäpuoli laimealla soodaliuoksella. Huuhtelee sen jälkeen lämpimällä vedellä käyttämällä puristettua sientä tai kierrettyä liinaa. Pyyhi täysin kuivaksi. Pyyhi laitteen ulkopinta kostealla liinalla.

Jos kaipaat lisätietoja, katso luku **Puhdistus**.

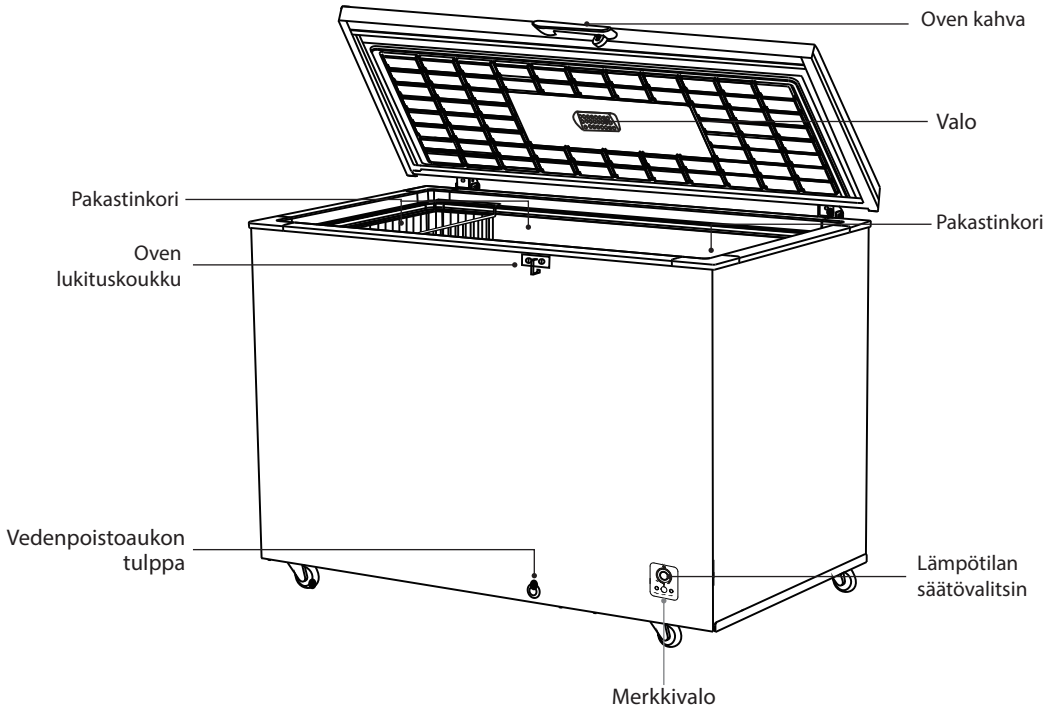


- **Ennen kuin liität laitteen verkkovirtaan, SINUN ON**
Tarkistettava, että sähköpistorasia on jääkaapin toimitukseen kuuluvan pistokkeen mukainen.
- **Ennen päälle kytkemistä!**
Kytke laite päälle vasta kahden tunnin kuluttua laitteen siirtämisestä. Jäähdytysnesteen asettumiseen kuluu aikaa.

Ennen laitteen puhdistamista

Ennen kuin laitat elintarvikkeita laitteeseen, kytke sen virta päälle ja odota 24 tuntia varmistaaksesi, että se toimii oikein ja anna sen jäähtyä oikeaan lämpötilaan. Jääkaappia ei saa täyttää liikaa.

Tuotteen yleiskatsaus



FI

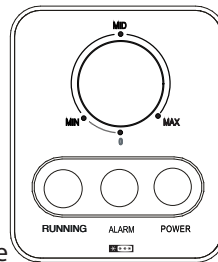


Kaikkia lisävarusteita tulee käyttää tässä kaaviossa osoitetuissa paikoissa tehokkaimman energiankäytön varmistamiseksi.

Käyttö

Laitteen kytkeminen päälle

- Ennen laitteen liittämistä verkkovirtaan, varmista, että lämpötilan ohjaussäädin on asetettu "0" (POIS) -asentoon.
- Kierrä lämpötilan ohjaussäädintä asettaaksesi halutun lämpötilan, MID (Keski) -asennon ollessa ihanteellinen lämpötilavalinta. MAX on kylmin, MIN vähiten kylmä valinta.
 - Virran merkkivalo (POWER): kytkeytyy päälle ja pois, kun laite kytkeytyy päälle ja pois
 - Käynnissä-merkkivalo (RUNNING): kytkeytyy päälle ja pois, kun laite ylläpitää sisäistä lämpötilaansa
 - Hälytys-merkkivalo (ALARM): syttyy, kun laitteen sisäinen lämpötila nousee yli -9°C -lämpöasteeseen
- Varmista, että laite on riittävän kylmä ruoan riittävään jäähdyttämiseen ja pakastukseen. Odota 24 tuntia, ennen kuin lisäät siihen ruokaa.
- Jos olet huolissasi, että laite ei pidä ruokaa riittävän kylmänä ja haluat tarkistaa lämpötilan, tarvitset erikois-jääkaappi/pakastin-lämpömittarin. Niitä on saatavana useimmista supermarketeista ja rautakaupoista. Aseta lämpömittari jääkaappiin tai pakastelokeroon yli yön. Pakastimen oikea lämpötila on -18°C tai alempi.



Lämpötilan säätäminen

MAX-asento käyttää laitetta kylmimmällä lämpötilalla. MIN-asento käyttää laitetta vähiten kylmällä lämpötilalla. "0"-asento kytkee laitteen pois päältä. Suositeltava asento on MID, mutta se tulee säätää ympäristöolosuhteiden mukaan. Laite ei ehkä toimi oikealla tavalla, jos se sijoitetaan erityisen kuumaan tai kylmään huoneeseen tai jos ovea avataan usein tai ovi jätetään auki pitkiksi ajoiksi. Säädä lämpötila vuodenajan mukaan.

Seuraava taulukko sisältää yleisohjeet ruoan säilyttämiseen pakastimessa.

Pakastimen varastointilämpötila	Ruokalaji
≤ -18°C (4-tähden)	<ul style="list-style-type: none">• Meren antimet (kalat, katkaravut, äyriäiset), makean veden tuotteet ja lihatuotteet;• Suositeltava varastointiaika: 3 kuukautta (mitä pidempi varastointiaika, sitä huonompi maku ja ravinto);• Sopii pakastettuihin tuoreisiin ruokia
≤ -18°C (3-tähden)	<ul style="list-style-type: none">• Meren antimet (kalat, katkaravut, äyriäiset), makean veden tuotteet ja lihatuotteet;• Suositeltava varastointiaika: 3 kuukautta (mitä pidempi varastointiaika, sitä huonompi maku ja ravinto);• Ei sovi tuoreille pakasteille

≤ -12°C (2-tähden)	<ul style="list-style-type: none"> • Meren antimet (kalat, katkaravut, äyriäiset), makean veden tuotteet ja lihatuotteet; • Suositeltava varastointiaika: 2 kuukautta (mitä pidempi varastointiaika, sitä huonompi maku ja ravinto); • Ei sovi tuoreille pakasteille
≤ -6°C (1-tähden)	<ul style="list-style-type: none"> • Meren antimet (kalat, katkaravut, äyriäiset), makean veden tuotteet ja lihatuotteet; • Suositeltava varastointiaika: 1 kuukausi (mitä pidempi varastointiaika, sitä huonompi maku ja ravinto); • Ei sovi tuoreille pakasteille

Laitteen sisältä kuuluu ääniä!

Laitteen sisältä saattaa kuulua joskus epätavallisia ääniä. Useimmat niistä ovat aivan normaaleja, mutta sinun tulee olla niistä tietoinen!

Tällaiset äänet aiheutuvat jäähdytysaineen kierrosta jäähdytysjärjestelmässä. Ilmiöstä on tullut korostuneempi CFC-vapaiden kaasujen käyttöönoton jälkeen. Tämä ei ole vika, eikä tämä vaikuta laitteen toimintaan. Se kertoo kompressorin toimivan ja pumppaavan jäähdytysainetta jäähdytyskiertoon.

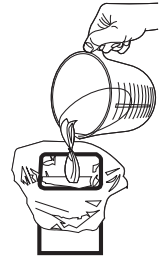
Vihjeitä ruoan säilyttämiseen

- Kypsennetyt lihat/kalat tulee aina säilyttää raan lihan/kalan yläpuolella bakteerien siirtymisen välttämiseksi. Säilytä raat lihat/kalat astiassa, joka on tarpeeksi suuri pitämään nesteet sisällään ja sulje se huolella. Aseta astia pohjalle laitteen sisälle.
- Jätä elintarvikkeiden ympärille tilaa, jotta ilma pääsee kiertämään laitteen sisällä. Varmista, että kaikki laitteen osat pysyvät kylminä.
- Vältäaksesi tuoksujen leviämisen ja ruoan kuivumisen, pakkaa tai peitä ruoka erillisinä annoksina. Hedelmiä ja vihanneksia ei tarvitse peittää.
- Anna esikypsennetyn ruoan jäähtyä aina ennen kuin laitat sen jääkaappiin. Se auttaa ylläpitämään laitteen sisälämpötilan kylmänä.
- Älä avaa pakastimen ovea liian usein estääksesi kylmän ilman karkaamisen laitteesta. Suosittelemme, että avaat oven vain kun laitat elintarvikkeita pakastimeen tai kun otat niitä pois.

Pakastusohjeet

- Käytä hyvälaatuista ruokaa ja käsittele sitä niin vähän kuin mahdollista. Pakasta ruokaa pieninä määrinä pakastuksen nopeuttamiseksi. Tällöin ne myös sulavat nopeammin, ja pystyt paremmin hallitsemaan tarvitsemiasi määriä.
- Anna kypsennetyn ruoan jäähtyä kokonaan. Jäähdytä ruoka ennen pakastamista, jos mahdollista.
- Ennen kuin pakastat ruoan mieti, kuinka aiot aikanaan valmistaa sen.
- Älä pakasta ruokaa metalliastioissa, jos aiot laittaa sen mikroaaltouuniin suoraan pakkasesta.
- Käytä erikoispakastepakkauksia, pakastinkelmua, polyeteenipakkauksia, muoviasiatioita ja alumiinifoliota (vai raskaaseen käyttöön tarkoitettua laatua). Jollet ole varma, kääri ruoka kaksinkertaiseen kääreeseen. Älä kääri hapokkaita ruokia, kuten sitrushedelmiä, alumiinifolioon. Älä käytä ohutta, tarttuvaa kelmua, lasia tai käytettyjä ruoka-astioita ilman puhdistusta.
- Poista pakkauksesta niin paljon ilmaa kuin mahdollista. Voit hankkia erityisen imupumpun liian ilman poistamiseen pakkauksesta.
- Jätä pieni ilmatila laajentumisvaraksi, kun pakastat nesteitä.

- Voit käyttää pakasteosaston tilan tehokkaimmin, jos pakastat nesteet (tai nestettä sisältävät kiinteät ruoat, kuten muhennos) kuutiomaisina lohkoina. Tätä sanotaan "esimuotoiluksi". Kaada neste kuutiomaisen pakkauksen sisällä olevaan polyeteenipussiin. Pakasta se, poista pakkauksesta ja sido pussi kiinni.
- Liitä pakasteisiin etiketti, sillä ne näyttävät samanlaisilta pakastettuina. Käytä eri värejä erikoisjääkaappi/pakastin-teippejä, -tarroja ja -kyniä. Niiden avulla on helppo järjestää ja käyttää tehokkaasti pakastinta. Kirjoita etikettiin sisältö ja päivämäärä; muuten pakaste voi ylittää säilytysajan, jolloin se voi aiheuttaa ruokamyrkytyksen. Katso elintarvikepakkauksesta sen suositeltu säilytysaika.



Pakastetun ruoan sulatus

- Ota jäätynyt elintarvike pois ja anna sen sulaa huoneenlämmössä. Muista, että sulatus lämpimällä alueella lisää vaarallisten bakteerien kasvua, jota matalalla lämpötilalla kypsytäminen ei ehkä tuhoa.
- Kuivaa ja poista kaikki sulamisen aikana kertynyt neste.
- Varmista aina ennen ruoan, etenkin lihan, kypsytämistä, ettei siinä näy jääkiteitä. Jääkiteet ovat merkki siitä, ettei ruoka ole kokonaan sulanut.
- Kuumenna ruoka mahdollisimman pian sulattamisen jälkeen.
- Useissa mikroaalto- ja sähköuuneissa on sulatusasetus. Vältäaksesi bakteerien kertymistä, käytä näitä, jos aiot kypsytää ruokaa heti jälkeenpäin.



Älä jäädytä mitään sulatettua ruokaa uudelleen, jollet kuumenna sitä riittävästi haitallisten bakteerien tappamiseksi. Älä koskaan pakasta uudelleen sulatettuja äyriäisiä. Sulje pakkaukset huolellisesti kohteiden poistamisen jälkeen. Tämä estää kuivumisen tai "pakastepalamisen" ja muun ruoan huurtumisen.

Puhdistus

Sulattaminen

Pakasteosastoon voi kertyä huurretta, kun sitä on käytetty pitkän aikaa. Kaavi huurre pois muovisella kaapimella.



Älä käytä metallista tai terävää kaavinta huurteen kaapimiseen äläkä käytä mitään sähkölaitetta sulatuksen nopeuttamiseen.

On suositeltavaa sulattaa laite, kun huurretta on kertynyt enintään 10 mm. Valitse sulatusajaksi ajankohta, jolloin pakasteiden määrä on vähäinen ja toimi seuraavien ohjeiden mukaisesti:

1. Ota elintarvikkeet pois, irrota laite verkkovirrasta ja jätä ovi auki. Jäätyneet elintarvikkeet olisi paras sijoittaa toiseen pakastimeen. Jos tämä ei ole mahdollista, kääri elintarvikkeet useaan sanomalehtikerrokseen tai suuriin pyyhkeisiin ja lisäksi paksuun mattoon tai vilttiin pitääksesi ne kylmänä.
2. Sulaveden voi poistaa laitteen edestä.
3. Aseta sopiva säiliö vedenpoistotulpan alle yksikön edessä. Irrota vedenpoistotulppa ja kierrä sitten vedenpoistokansi irti yksiköstä.
4. Raaputa huurre pois käyttämällä muovista raappaa. Jäljellä olevan huurteen sulamista voidaan nopeuttaa asettamalla kulhollinen kuumaa vettä pakastinosan sisälle ja sulkemalla ovi. Kun kiinteä huurre irtoaa, kaavi se pois muovisella raapalla ja poista laitteesta.
5. Kun kaikki vesi on tyhjentynyt, aseta vedentyhjennystulppa ja -kansi takaisin paikoilleen.
6. Kun huurre on sulanut kokonaan, puhdista laitteesi sisä- ja ulkopinnat.
7. Kun arkkupakastin on kokonaan tyhjä ja kuiva, sulje kansi, kytke pakastin uudelleen päälle ja kierrä lämpötilan ohjausvalitsin MAX-asentoon.
8. Anna laitteen jäähtyä tunnin ajan, jonka jälkeen voit laittaa jäätyneet elintarvikkeet takaisin laitteen sisälle. Muista kytkeä lämpötilan ohjausvalitsin MID-asentoon 4 tunnin kuluttua.

FI

Laitteen sisä- ja ulkopuolen puhdistaminen

- Poista kaikki ruoka yksiköstä. Siirrä ne hyvin peiteltyinä muihin kylmäsäilytys säiliöihin.
- Kytke yksikkö pois päältä ja irrota pistoke pistorasiasta.
- Pyyhi laitteen sisäpinta miedolla ruokasoodaliuksella ja huuhtelee lämpimällä vedellä käyttäen pesusientä tai pyyhettä. Pyyhi kokonaan kuivaksi.
- Käytä kosteaa pyyhettä ulkopinnan pyyhkimiseen ja pyyhi pinta sitten tavallisella huonekalujen kiillotusaineella. Varmista, että ovi on kiinni jotta kiillotusainetta ei joudu pven magneettitiivisteeseen tai laitteen sisälle.
- Laitteen takana olevan kondensaattorin rutilän voi imuroida käyttämällä pehmeää harjasuutinta.



Älä käytä mitään hiovia tai hapokkaita puhdistusaineita. Älä käytä höyrypuhdistimia.

Kunnossapito

Sisälampun vaihtaminen

Sisälamppu on LED-lamppu. Se ei ole käyttäjän vaihdettavissa. Ota yhteyttä huoltoedustajaan. Tämän tuotteen valonlähdettä voivat vaihtaa vain pätevät insinöörit.

Ole varovainen käsitellessäsi/siirtäessäsi laitetta

Pidä laitteesta kiinni sivuilta ja pohjasta siirtäessäsi sitä. Laitetta ei pidä missään olosuhteissa nostaa pitämällä kiinni ylätasen reunoista.

Huolto

Tätä laitetta saa huoltaa ainoastaan valtuutettu teknikko ja ainoastaan alkuperäisiä varaosia saa käyttää. Älä koskaan yritä korjata laitetta itse. Kokemattomien henkilöiden tekemät korjaukset voivat johtaa vammoihin tai vakavaan toimintahäiriöön. Ota yhteys pätevään huoltoteknikkoon. Valmistajan, maahantuojan tai valtuutetun edustajan tarjoaman takuun vähimmäiskesto on 1 vuosi.

Virran kytkeminen pois päältä pitkäksi aikaa

Jos et käytä laitetta pitkään aikaan, irrota se verkkovirrasta, tyhjennä laite kokonaan ja puhdista se. Jätä ovet raolleen, jottei laitteeseen synny epämiellyttäviä hajuja.

FI

Hävittäminen

Vanhalla laitteella on vielä hieman jäännösarvoa. Ympäristöystävällinen hävitystapa varmistaa, että arvokkaat raaka-aineet kierrätetään ja käytetään uudelleen. Laitteessa käytetty jäähdytysaine ja eristysmateriaali vaativat erikoishävitystoimenpiteitä. Varmista, ettei yksikään laitteen takana olevista putkista vahingoitu ennen hävittämistä.

Saat paikallisilta viranomaisilta ajantasaiset tiedot vanhan laitteen ja pakkauksen hävittämisestä uuden tieltä.

Kun hävität vanhan laitteen, poista turvallisuuden vuoksi kaikki oven lukot tai salvat ja irrota ovet.

Vianetsintä

Virtakatkos

Jos käytössäsi on pakastinlämpömittari, aseta se pakastimeen helppopääsyiseen paikkaan, jossa voit lukea sen, kun virta palaa. Jos sisälämpötila on alle -9°C virran palatessa, ruoka on turvassa. Ruoka pysyy jäätyneenä pakastimessa noin 40 tuntia ovi suljettuna. Jos tiedät, että virtakatkos on tulossa, kytke lämpötilan ohjausvalitsin 30 tuntia ennen virtakatkosta MAX-asentoon, tämä tekee pakastimesta kylmemmän kuin tavallisesti. Jos varoitusta ei tule, kierrä lämpötilan ohjausvalitsin MAX-asentoon virtakatkoksen jälkeen. Älä avaa ovea useammin kuin on tarpeen.

Pakastin on erityisen kylmä

Olet voinut jättää lämpötilan ohjausvalitsimen vahingossa MAX-asentoon.

Pakastin on erityisen lämmin

Kompressori ei toimi. Kierrä lämpötilan ohjausvalitsin MAX-asentoon. Jos ei kuulu humisevaa ääntä, se ei toimi. Ota yhteyttä paikalliseen huoltoedustajaan, josta ostit pakastimen.

Pakastin ei toimi

Tarkista palaako virran merkkivalo. Jos ei, tarkista onko yksikkö liitetty pistorasiaan ja varmista, ettei lämpötilan ohjausvalitsin ole "0"-asennossa. Varmista, ettei pistorasian sulake ole palanut. Liitä pistorasiaan toinen laite, kuten lamppu, nähdäksesi toimiiko pistorasia.

Pakastimen ulkopuolelle ilmestyy tiivistymistä

Arkkupakastimen ulkopinnalla saattaa esiintyä tiivistymistä. Tämä on normaalia ja voit pyyhkiä sen pois kuivalla pyyhkeellä.

Tämä saattaa johtua huoneenlämmön muutoksesta. Pyyhi pois kaikki kosteuden jäänteet. Jos ongelma jatkuu, ota yhteyttä jälleenmyyjään, jolta hankit laitteen.

Laitteesi käydessä laitteen takana sijaitseva lauhdutin (mallit, joissa ei ole takalevyä) saattaa kuumentua tai vaihtoehtoisesti laitteen sivut saattavat kuumentua (mallit, joissa lauhdutin ei ole näkyvillä)."

FI

Tekniset tiedot

Nimellisjännite	220-240V~, 50 Hz
Nimellisvirta	1,0 A
Nimellisteho	-
Mitat (k x l x s)	852 x 1448 x 768mm (721 mm ilman kahvaa)
Ilmastoluokka	SN, N, ST, T Tämä laite on tarkoitettu käytettäväksi ympäristön lämpötiloissa 10 - 43°C esitetyn energian kulutuksen ja luokituksen saavuttamiseksi. Tämä jääkaapin minimikäyttölämpötila on -15°C.

Ominaisuudet ja tekniset tiedot voivat muuttua ilman erillistä ilmoitusta.

Mallitiedot tuotetietokannassa:

<https://eprel.ec.europa.eu/qr/1654802>

Saadaksesi uusimman Turvallisuus- ja ohjekäyttöoppaan uusimman version, siirry seuraavalle viralliselle verkkosivustolle (muilla verkkosivustoilla ei ehkä ole täyttä ja päivitettyä versiota):

<https://www.currys.co.uk/services/repairs-maintenance/product-service-manuals.html>

Tak for købet af din nye produkt.

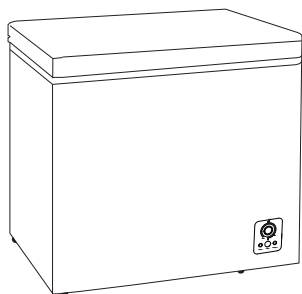
Vi anbefaler at du bruger lidt tid på at læse denne brugsvejledning, så du forstår alle betjeningsfunktioner fuldt ud.

Læs alle sikkerhedsinstruktionerne omhyggeligt før brug, og behold denne brugsvejledning til senere brug.

Udpakning

Fjern al emballagen fra apparatet. Behold emballagen. Hvis du ønsker at bortskaffe emballagen, bedes du venligst gøre dette i henhold til den lokale lovgivning.

Følgende dele er inkluderet:



Hovedenheden



Lågehåndtag



Håndtagsdæksel



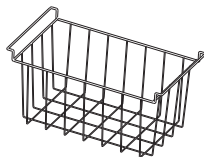
Dørlåskrog



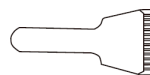
Nøgle x 2



Sikkerhedsadvarsler & Brugervejledning



Fryseboks x 3



Isskraber



Reservedelene til dit apparat er tilgængelige i mindst 7-10 år. Kontakt vores kundeservicecenter. Se venligst sidste side i hæftet med sikkerhedsadvarslerne.

INSTALLATION

Placering

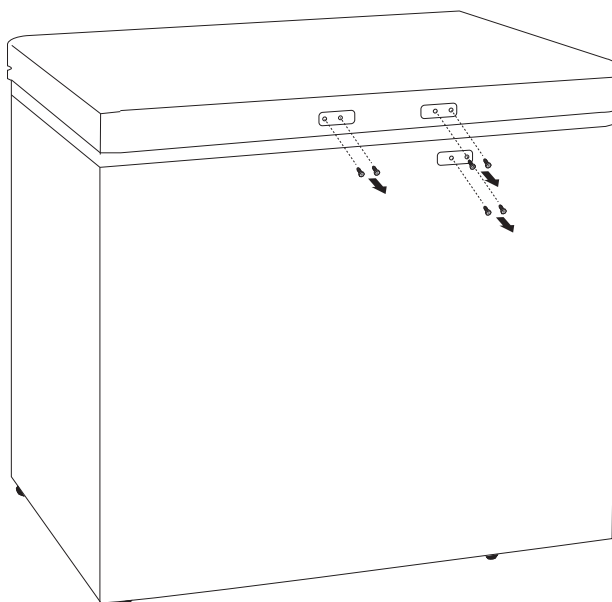
Når du vælger, hvor enheden skal placeres, skal du være sikker på, at gulvet er fladt og solidt og at rummet er godt ventileret. Denne enhed kan benyttes i en garage eller udhus. For maksimal energieffektivitet bør enheden stå et sted med en gennemsnitlig rumtemperatur på mellem 10°C og 43°C. Hvis rumtemperaturen falder til under eller stiger til mere end disse temperaturer kan det påvirke energiforbruget og ydeevnen. Undgå at stille din enhed nær en varmekilde som kogeapparat, kedel eller radiator. Undgå også direkte sollys, da det kan forøge elektricitetsforbruget. Dæk ikke enheden til. Dette køleapparat er ikke beregnet til brug, som et indbygget apparat.

Krav til fri plads

Når du installerer enheden, skal du huske at efterlade 25 mm frirum på begge sider og 50 mm bagerst i enheden. Vær sikker på at der nok rum i den øverste del til at døren kan åbnes helt.

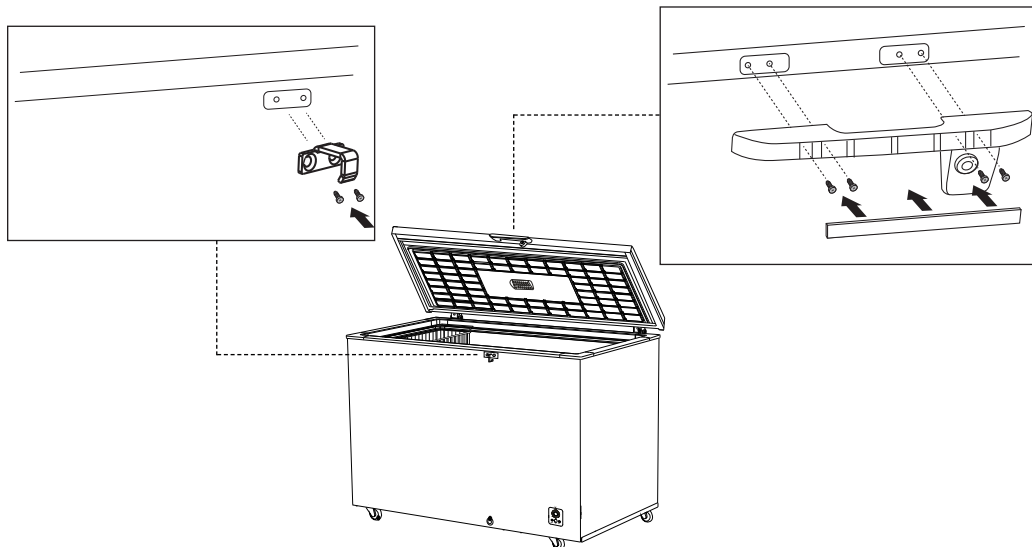
Montering af lågehåndtaget

1.



INSTALLATION

2.



- Sørg for altid at holde lågen lukket, når du ikke skal tage noget ud af apparatet, så børn ikke leger med det.
- Lågelåsen er specielt designet på en sådan måde, at man ikke kan efterlade nøglen inde i apparatet.
- Nøglerne skal opbevares uden for børns rækkevidde.

DK

Rengøring før brug

Rengør enheden indvendigt med en mild blanding af bikarbonat af soda. Tør helt. Rengør enhedens yderside med en fugtig klud.

Se venligst afsnittet **Rengøring** for yderligere oplysninger.

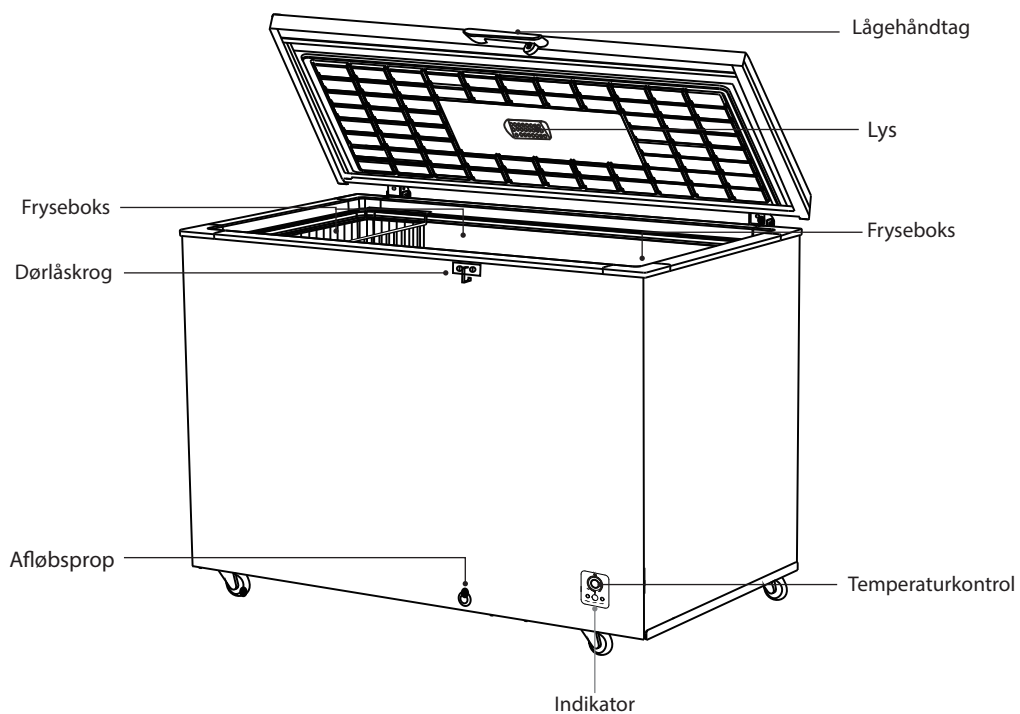


- **Før du slutter enheden til stikkontakten, SKAL DU**
Kontroller, at stikkontakten er kompatibel med stikket, som følger med enheden.
- **Før du tænder for enheden!**
Undgå, at tænde for enheden indenfor 2 timer efter den er blevet flyttet.
Kølevæsken skal have tid til, at bundfælde sig.

Før du tager enheden i brug

Tænd for enheden og lad den stå i 24 timer, før du ligger madvarer ind i den, så du sørger for at den virker ordentligt og giver den tid til at nå den rigtige temperatur. Undgå, at fylde for meget i enheden.

Produktoversigt



DK

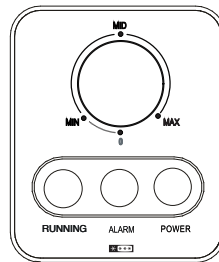


Alt tilbehør skal opbevares være som på billedet her, for at opnå den mest effektive energiudnyttelse.

Betjening

Sådan tænder du for din enhed

- Før du slutter enheden til stikkontakten, skal du sørge for at temperaturknappen står på "0" (slukket).
- Drej temperaturknappen, for at indstille den ønskede temperatur, med MID som den ideelle temperatur. MAX er den koldeste, og MIN er den mindst koldeste.
 - Strømindikator (POWER): tænder og slukker, når apparatet tændes og slukkes
 - Køre indikator (RUNNING): tænder og slukker, da apparatet opretholder sin interne temperatur
 - Alarm-indikator (ALARM): lyser, når den indvendige temperatur stiger over -9°C
- For at sikre at temperaturen er kold nok til at køle og fryse dine madvarer, bedes du vente i 24 timer før du ligger maden ind.
- Hvis du er bekymret om din enhed ikke køler nok, og du gerne vil tjekke temperaturen, skal du bruge et bestemt termometer, som er beregnet til køleskabe/fryserer. Du kan købe disse i de fleste supermarkeder og isenkrammere. Lig termometeret i køleskabet eller i fryseren, og efterlad det natten over. Den korrekte temperatur indeni køleskabet, skal være lavere end 5°C. Den korrekte temperatur for fryseren er -18°C eller koldere.



Indstilling af temperaturen

MAX gør apparatet koldest. MIN gør apparatet mindst koldt. "0" slukker apparatet. Den anbefalede indstilling er MID, men dette skal reguleres i henhold til miljøet. Apparatet fungerer muligvis ikke korrekt, hvis det befinder sig i et særligt varmt eller koldt rum eller hvis døren åbnes ofte eller i længere perioder. Indstil venligst knappen i henhold til miljøet.

Nedenstående tabel indeholder generelle retningslinjer for opbevaring af fødevarer i fryseren.

Fryzers opbevaringstemperatur	Type mad
≤ -18°C (4-stjernet)	<ul style="list-style-type: none">• Fisk og skaldyr (fisk, rejer, skaldyr), ferskvandsprodukter og kødprodukter;• Anbefalet opbevaringstid: 3 måneder (jo længere opbevaringstid, desto dårligere er smag og ernæring);• Velegnet til frosset frisk mad
≤ -18°C (3-stjernet)	<ul style="list-style-type: none">• Fisk og skaldyr (fisk, rejer, skaldyr), ferskvandsprodukter og kødprodukter;• Anbefalet opbevaringstid: 3 måneder (jo længere opbevaringstid, desto dårligere er smag og ernæring);• Ikke egnet til frosset frisk mad

DK

≤ -12°C (2-stjernet)	<ul style="list-style-type: none"> • Fisk og skaldyr (fisk, rejer, skaldyr), ferskvandsprodukter og kødprodukter; • Anbefalet opbevaringstid: 2 måneder (jo længere opbevaringstid, desto dårligere er smag og ernæring); • Ikke egnet til frosset frisk mad
≤ -6°C (1-stjernet)	<ul style="list-style-type: none"> • Fisk og skaldyr (fisk, rejer, skaldyr), ferskvandsprodukter og kødprodukter; • Anbefalet opbevaringstid: 1 måned (jo længere opbevaringstid, desto dårligere er smag og ernæring); • Ikke egnet til frosset frisk mad

Støj indeni enheden

Du vil muligvis bemærke at din enheden af og til laver nogle underlige lyde. De fleste af disse lyde er ganske normalt, men du bør stadig være opmærksom på dem!

Disse lyde kommer, når kølevæsken indeni kølesystemet cirkulerer rundt. De er blevet højere, siden man er begyndt at bruge CFC-fri gasser. Dette er ikke en fejl, og påvirker ikke virkningen af din enhed. Dette er kompressormotoren som er i gang, mens den pumper kølevæsken rundt i systemet.

Råd til opbevaring af mad i enheden

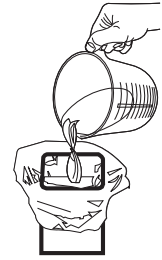
- Tilberedt kød/fisk bør altid opbevares oven på rå kød/fisk for at undgå overførsel af bakterier. Opbevar rå kød/fisk i en beholder, der er stor nok til at opsamle safter og dæk den grundigt til. Placer beholderen nederst inden i enheden.
- Efterlad lidt rum omkring din mad for at give luft mulighed for at cirkulere inden i enheden. Vær sikker på at alle dele af enheden forbliver afkølet.
- For at madvarerne ikke skal påvirke hinanden eller tørre ud, skal du sørge for at pakke eller tildække madvarerne separat. Det er ikke nødvendigt at pakke frugt og grøntsager ind.
- Sørg altid for, at forkogt mad er kølet ordentligt ned, før du putter dem ind i enheden. Dette hjælper med at bibeholde temperaturen indeni enheden.
- For at forhindre kold luft i at slippe ud fra enheden skal du prøve at begrænse det antal gange, du åbner døren. Vi anbefaler, at du kun åbner døren, når du sætter mad ind eller tager mad ud.

DK

Forberedelser til nedfrysningen

- Brug kvalitetsmad, og undgå at røre ved det for meget. Frys mad i små portioner, så de fryser hurtigere, tager mindre tid om at fryse op og giver dig bedre mulighed for, at vælge mængden af mad.
- Lad kogt mad køle helt ned. Nedkøl maden, før du fryser den hvis muligt.
- Overvej hvordan du ønsker, at tilberede maden før du fryser den.
- Undgå, at fryse mad i metalbeholdere, hvis du ønsker at putte dem direkte i mikrobølgeovnen fra fryseren.
- Brug særlige fryseposer, frysefilm, polyethylenposer, plastikbeholdere og aluminiumsfolie (kun kraftig folie). Pak din mad ind to gange, hvis du er i tvivl. Undgå, at bruge aluminiumsfolie til syreholdige madvarer, f.eks. citrusfrugter. Undgå, at bruge tyndt klisterfilm, glas eller beskidte madbeholdere.
- Luk så meget luft ud af beholderen som muligt. Det er muligt, at købe en særlig sugepumpe, som suger luften ud af emballagen.
- Efterlad lidt luft, når du fryser væsker, så der er plads til udvidelsen.

- Den mest effektive måde, at bruge pladsen indeni fryseren på, er at fryse væsker (faste fødevarer med væsker, f.eks. en gryderet) i små tern. Dette kaldes "præformning". Hæld væsken i en polypose, som ligger i en firkantede beholder. Frys den, fjern den fra beholderen og forsegl posen.
- Sæt mærker på dine frosne madvarer, da de ligner hinanden når de er frosne. Brug særligt tape, mærkater og kuglepennene med forskellige farver, som er beregnet til fryser og køleskabe. Dette giver dig mulighed for nemt, at organisere din fryser og bruge den på en effektiv måde. Skriv hvad indholdet er og datoen, ellers kan den frosne mad ske at blive for gammel, som kan føre til madforgiftning. Se venligst emballagen på maden, vedrørende den anbefalede opbevaringstid.



Optøning af frossen mad

- Tag den frosne mad ud og lad den tø op ved stuetemperatur. Husk på, at hvis maden tøes op på et varmt sted, kan der opstå bakterier, som muligvis ikke slås ihjel ved madlavning på lave temperaturer.
- Hæld væsker fra optøningen væk eller smid dem ud.
- Sørg altid for, at der ikke er iskrystaller i maden før tilberedningen, specielt i kød. Disse krystaller betyder, at maden stadig er frossen.
- Tilbered maden så hurtigt som muligt efter optøningen.
- De fleste mikrobølgeovne og ovne er udstyret med en optøningsfunktion. For at undgå bakterieopbygning, bedes du kun bruge disse hvis du skal tilberede maden umiddelbart herefter.



Du må aldrig fryse noget, som allerede har været frossen og tøet op, med mindre du koger det igen for at slå skadelige bakterier ihjel. Du må ikke genfryse optøet skaldyr. Sørg for, at pakken maden ordentlig ind igen, når du har taget noget ud af den. Dette forhindrer udtørring eller frostbrand og opbygning af frost på de resterende madvarer.

Rengøring

Afrimning

Når din fryser har været brugt i et stykke tid, kan der opstå en del frost indeni den. Skrab frosten væk med en plastikskraber.



Undgå, at skrab frosten væk med en metalgenstand eller en anden skarp genstand, og undgå at bruge elapparater til afrimningen.

Vi anbefaler, at du afrimer enheden, når frostlaget er nået op på 10mm. Vælg et tidspunkt, hvor du ikke har så mange frosne madvarer i enheden, og følg følgende fremgangsmåde:

1. Tag maden ud, sluk for enhedens elektricitet og lad døren stå åben. Det bedste er at putte den frosne mad i en anden dybfryser. Hvis det ikke er muligt, skal du pakke maden ind i flere lag avis eller i store håndklæder og derefter et tykt tæppe for at bevare den afkølet.
2. Smeltet frost kan drænes foran på apparatet.
3. Hold en passende beholder under drænproppen på apparatets forside. Træk drænproppen ud, og skru drænkapslen af inde i apparatet.
4. Skrab frosten væk ved hjælp af plastik skraber. Man kan afrime den tilbageværende frost ved at placere en skål varm vand inden i fryserens rum og lukke døren.
5. Når alt vandet er drænet, skal du sætte drænproppen og drænkapslen på igen.
6. Når afrimning er færdig, skal du rense dit apparat indvendigt og udvendigt.
7. Når kabinettet er helt rent og tørt, skal du lukke lågen, tænde fryseren igen og stille temperaturknappen på MAX.
8. Lad enheden køle ned i en time, hvorefter de kan begynde at placere frosne mad i enheden. Husk at stille temperaturknappen på MID efter 4 timer.

DK

Rengøring af enheden, indvendigt og udvendigt

- Fjern alle fødevarer fra apparatet. Placer dem - godt tildækket - i andre kølende opbevaringsbeholdere.
- Sluk for apparatet og træk strømkablet ud af stikkontakten.
- Tør enheden indvendigt med en svag natronopløsning og skyl derefter med varmt vand ved hjælp af en svamp eller klud. Tør helt.
- Benyt en fugtig klud for at rengøre udvendigt, og tør derefter med et almindeligt møbelpudsemiddel. Vær sikker på at døren er lukket for at undgå at få pudsemiddel på den magnetiske dør seal eller indvendigt i enheden.
- Det er muligt, at støvsuge kondensatorristen og komponenterne omkring den bagpå enheden, ved brug af et børstemundstykke.



Brug ikke slibende eller sure rengøringsmidler. Brug ikke en damprenser.

Vedligeholdelse

Udskiftning af pæren indeni enheden

Lysset inde i apparatet er en LED-lampe. Denne kan ikke skiftes af brugeren. Kontakt venligst din forhandler. Lyskilde i dette produkt kan kun udskiftes af kvalificerede ingeniører.

Udvis forsigtighed når du håndterer/flytter enheden

Hold på enhedens sider eller understykket, når den skal flyttes. Den må under ingen omstændigheder løftes i kanterne på overfladen.

Servicering

Enheden må kun serviceres af en autoriseret tekniker, og der må kun bruges originale dele. Du må under ingen omstændigheder selv forsøge at reparere enheden. Reparationer, der er udført af uerfarne personer, kan forårsage skade eller alvorlige funktionsfejl. Kontakt en kvalificeret tekniker.

Minimumsvarigheden af garantien, der tilbydes af producenten, importøren eller den autoriserede repræsentant, er 1 år.

Når enheden skal slukkes i længere tid

Når enheden ikke er brug i lang tid, skal du afkoble den fra strømforsyningen, tømme al mad og rengøre enheden, efterladende dørene åbne for at undgå ubehagelige lugte.

Bortskaffelse

DK

Gamle enheder har stadig en restværdi. Når enheden bortskaffes på en miljøvenlig måde, sørger du for at værdifulde råvarer genbruges. Kølevæsken og isoleringsmaterialerne i din enhed, skal bortskaffes på særlig vis. Sørg for, at rørene bagpå enheden ikke er beskadiget før bortskaffelsen.

Opdaterede oplysninger om mulighederne for bortskaffelsen af din gamle enhed, samt emballagen fra din nye enhed, kan findes hos din lokale kommune.

Når du bortskaffer en gammel enhed, skal du tage alle låse og klinker af, og fjerne lågerne som en sikkerhedsforanstaltning.

Fejlsøgning

Strømafbrydelse

Hvis du har et frysetermometer, skal du placere det i fryseren, hvor du nem kan aflæse det, når strømmen vender tilbage. Hvis den indre temperatur er -9°C eller mindre, når strømmen vender tilbage, er fødevarerne sikre. Fødevarerne i din fryser forbliver frossen i ca. 40 timer, når lågen er lukket. Hvis du ved, at strømmen afbrydes, skal du stille temperaturknappen på MAX, før strømafbrydelsen. Dette gør fryseren koldere end normalt. Hvis der ikke er nogen advarsel, skal du stille temperaturknappen på MAX efter strømafbrydelsen. Åbn ikke lågen mere end nødvendigt.

Fryseren er særligt kold

Du har muligvis ved et uheld efterladt temperaturknappen på MAX.

Fryseren er særligt varm

Kompressoren fungerer muligvis ikke. Stil temperaturknappen på MAX. Hvis der ikke er nogen lydende støj, virker den ikke. Kontakt din lokale serviceagent, hvor du købte din fryser.

Fryseren virker ikke

Se, om strømindikatoren lyser. Hvis ikke, skal du se om apparatet er sluttet til og sørg for, at temperaturknappen ikke står på "0". Se, om sikringen i stikket er sprunget. Tilslut et andet apparat, f.eks. en lampe, for at se, om stikkontakten virker.

Kondensering dukker frem udvendigt på fryseren

Kondensering kan dukke frem på kummefryserens overflade, dette er normalt - tør af med en tør klud. Det kan ske som følge af en ændring i rummets temperatur. Tør ethvert tegn på fugt væk. Hvis problemet varer ved skal du kontakte den lokale service agent, hvor du købte fryseren. Når apparatet er i brug, vil kondensoren bag på (eksponerede modeller) blive varmere eller alternativt kan siderne blive varme (skjult kondensator modeller).

Specifikationer

DK

Nominel spænding	220-240V~, 50 Hz
Vurderet strøm	1,0 A
Udgangseffekt	-
Mål (H x B x D)	852 x 1448 x 768mm (721 mm uden håndtag)
Klimaklasse	SN, N, ST, T Dette apparat er beregnet til brug ved omgivelsestemperaturer mellem 10°C og 43°C for at kunne overholde det angivne energiforbrug og energimærkning. Omgivelsestemperaturen ved brug af dette køleskab må ikke komme under -15°C.

Egenskaber og specifikationer kan ændres uden varsel.

Modeloplysninger i produktbasen:

<https://eprel.ec.europa.eu/qr/1654802>

Du kan finde den nyeste udgave af sikkerheds- og instruktionsvejledningen på vores officielle hjemmeside nedenfor (udgaver på andre hjemmesider er muligvis ikke komplette eller opdateret):

<https://www.currys.co.uk/services/repairs-maintenance/product-service-manuals.html>