

## **GB SAFETY WARNING**

### REFRIGERATOR

---

For your continued safety and to reduce the risk of injury or electric shock, please follow all the safety precautions listed below.

- Read all instructions carefully before using the unit and keep them for future reference.
- Retain the manual. If you pass the unit onto a third party, make sure to include this manual.
- This appliance is intended for indoor household use and similar applications such as:
  - farm houses and by clients in hotels, motels and other residential type environments;
  - bed and breakfast type environments;
  - catering and similar non-retail applications.
- Ensure that the plug is easily accessible to enable disconnection from the mains supply.
- If the mains cable is damaged, it must be replaced by the manufacturer, its service agent or a qualified technician in order to avoid a hazard.
- Choose a location for your unit away from heat sources such as radiators or fires as refrigerant and vesicant are burnable.
- The unit must be manoeuvred by a minimum of 2 persons.
- This appliance can be used by children aged from 8 years and above and persons with reduced physical, sensory or mental capabilities or lack of experience and knowledge if they have been given supervision or instruction concerning use of the appliance in a safe way and understand the hazards involved. Children shall not play with the appliance. Cleaning and user maintenance shall not be made by children without supervision.
- Children aged from 3 to 8 years are allowed to load and unload refrigerating appliances.
- Children should be supervised to ensure that they do not play with the unit.
- If your unit is fitted with a lock to prevent children being trapped inside, keep the key out of reach and not in the vicinity of the unit.
- Do not store explosive substances such as aerosol cans with a flammable propellant in this appliance.
- Do not store bottles or glass containers in the freezer compartment. Contents can expand when frozen (fizzy drinks) which may break the bottle and damage your freezer compartment. (if applicable)
- To avoid contamination of food, pay attention to the following:
  - opening the door for long periods can cause a significant increase of the temperature in the compartments of the appliance;
  - clean regularly surfaces that can come in contact with food and accessible drainage systems;

- clean water tanks if they have not been used for 48 hours; flush the water system connected to a water supply if water has not been drawn for 5 days;
  - store raw meat and fish in suitable containers in the refrigerator so that it is not in contact with or drip onto other food;
  - two-star frozen-food compartments are suitable for storing prefrozen food, storing or making ice-cream and making ice cubes;
  - one-, two- and three-star compartments are not suitable for the freezing of fresh food;
  - if the refrigerating appliance is left empty for long periods, switch off, defrost, clean, dry and leave the door open to prevent mould developing within the appliance.
- Never place heavy or wet items directly on top of the appliance.

### WARNING



IT IS HAZARDOUS FOR ANYONE OTHER THAN AUTHORISED SERVICE PERSONNEL TO CARRY OUT SERVICING OF REPAIRS WHICH INVOLVE THE REMOVAL OF COVERS.



TO AVOID THE RISK OF AN ELECTRICAL SHOCK DO NOT ATTEMPT REPAIRS YOURSELF.

The table below contains general guidelines on the storage of food in the refrigerator (wherever applicable).

Refrigerator location	Type of food
Fridge door	<ul style="list-style-type: none"> <li>• Foods with natural preservatives, such as jams, juices, drinks, condiments.</li> <li>• Do not store perishable foods.</li> </ul>
Crisper bin (salad bin)	<ul style="list-style-type: none"> <li>• Fruits, herbs and vegetables should be placed separately in the crisper bin.</li> <li>• Do not store bananas, onions, potatoes, garlic in the refrigerator.</li> </ul>
<ul style="list-style-type: none"> <li>• Fridge shelf – bottom</li> <li>• Chiller bin</li> </ul>	Raw meat, poultry, fish (for short-term storage)
Fridge shelf – middle	Dairy products, eggs
Fridge shelf – top	Foods that do not need cooking, such as ready-to-eat foods, deli meats, leftovers.
Freezer drawer/shelf	<ul style="list-style-type: none"> <li>• Foods for long-term storage.</li> <li>• Bottom drawer/shelf for raw meat, poultry, fish.</li> <li>• Middle drawer/shelf for frozen vegetables, chips.</li> <li>• Top drawer/shelf for ice cream, frozen fruit, frozen baked goods.</li> </ul>

The table below contains general guidelines on the storage temperature in each compartment type (wherever applicable).

<b>Compartment</b>		<b>Storage temperature (°C)</b>
Unfrozen compartments	Pantry	17
	Fresh food	4
	Wine storage	12
	Cellar	12
Chill compartment	Chiller bin	2
Frozen compartments	0-star & ice-making	0
	1-star	-6
	2-star	-12
	3-star	-18
	freezer (4-star)	-18

- Properly storing foods in the fridge or freezer with the correct temperature settings can help prevent foods from spoiling easily and thus help prevent food waste. For example, for peeled or cut veggies, storing them in the fridge (fresh food area) for 2 to 3 days instead of leaving them out at room temperature can retain their freshness and keep them from going bad. Meats and seafoods can be stored in the freezer (-18°C) for months without going bad.



### **WARNING**

- Keep ventilation openings in the unit enclosure or in the built-in structure clear of obstructions.
- Do not use mechanical devices or other means to accelerate the defrosting process, other than those recommended by the manufacturer.
- Do not use electrical appliances inside the food storage compartments of the unit, unless they are of the type recommended by the manufacturer.
- Do not damage the refrigerant circuit (The refrigerant is a very environmentally friendly gas but is also combustible. Take care when transporting or moving the unit to ensure that the refrigeration circuit is not damaged. In the event of damage avoid naked flames or ignition sources and ventilate the room in which the unit is placed for a few minutes.)
- When positioning the appliance, ensure the supply cord is not trapped or damaged.
- Do not locate multiple portable socket-outlets or portable power supplies at the rear of the appliance.
- Do not use a mains plug adapter, external timer or extension cable. It may overheat and cause a fire.
- Although every care has been taken to ensure this appliance has no burrs or sharp edges, we recommend that you wear protective gloves when unpacking, installing and moving this appliance. This will prevent any injury.



**WARNING:** Risk of fire/flammable materials

## **NO SIKKERHETSADVARSLER**

### **KJØLESKAP**

---

For din fortsatte sikkerhet, samt for å redusere risikoen for elektrisk støt, vennligst følg alle sikkerhetsinstruksene som er listet opp under.

- Les alle instruksjoner nøye for du bruker enheten og behold dem for fremtidig oppslag.
- Behold instruksjonsboken. Dersom du overleverer den til en tredjepart, husk å legge ved denne håndboken.

- Apparatet er kun beregnet på vanlig innendørs husholdningsbruk og lignende bruksområder som:
  - bondegårder og i kjøkken som er tilgjengelige for hotellgjester, moteller og lignende overnattingssteder;
  - typiske bed & breakfast-etablisser;
  - catering og steder som ikke har en butikkfunksjon.
- Forsikre deg om at kontakten er lett tilgjengelig slik at du kommer raskt til for frakobling til strøm.
- Dersom strømkabelen er ødelagt, må den repareres av produsenten, en servicerepresentant eller en autorisert tekniker slik at man unngår farlige situasjoner.
- Velg en plassering for enheten som er vekk fra varmekilder som radiatorer eller ild da kjølevæske og vesikant er brennbare.
- Enheten må flyttes av minst 2 personer.
- Dette apparatet kan brukes av barn fra og med 8 år og personer med reduserte fysiske-, sensoriske- eller mentale evner eller mangel på erfaring og kunnskap hvis de er under tilsyn eller mottar anvisning om bruk av apparatet på en sikker måte og forstår farene dette innebærer. Barn må ikke leke med apparatet. Rengjøring og normalt vedlikehold må ikke utføres av barn med mindre de er eldre enn 8 år og under tilsyn. Barn må ikke foreta rengjøring og vedlikehold uten tilsyn.
- Barn fra 3 til 8 år kan ta varer inn i og ut av kjøleapparater.
- Barn bør være under oppsyn slik at man er sikret at de ikke leker med enheten.
- Dersom din enhet er utstyrt med en lås som skal hindre at barn blir fanget på innsiden, hold nøkkelen unna barna og oppbevar den et stykke unna enheten.
- Ikke oppbevar eksplosive stoffer som spraybokser med brennbar drivgass i dette apparatet.
- Ikke oppbevar store flasker eller glassbeholdere i fryserdelen. Innhold kan utvide seg når det fryser (kullsyreholdige drikker), de kan utvide seg i flasken og skade fryserdelen. (hvis aktuelt)
- For å unngå at maten blir forurenset, må du ta hensyn til følgende:
  - Hvis døren holdes åpen i lange perioder, kan det føre til en betydelig økning i temperaturen inne i apparatet.
  - Rengjør jevnlig overflater som kan komme i kontakt med mat samt tilgjengelige dreneringssystemer;
  - Rengjør vanntanker hvis de ikke har vært brukt på 48 timer. Skyll vannsystemer som er koblet til vannforsyning hvis vann ikke har blitt trukket på 5 dager.
  - Oppbevar rått kjøtt og fisk i egnede beholdere i kjøleskapet slik at de ikke kommer i kontakt med eller drypper på annen mat.
  - To-stjerners fryseskuffer er egnet for oppbevaring av forfrossen mat, oppbevaring eller produksjon av iskrem og til å lage isbiter.
  - Ett-, to- og tre-stjerners fryseskuffer er ikke egnet til frysing av fersk mat.
  - Hvis kjøleapparatet står tomt i lange perioder, må det slås av, avrimes, rengjøres og tørkes, og døren må stå åpen for å hindre at det dannes mugg.
- Tunge eller våte gjenstander skal aldri legges på apparatet.

## ADVARSEL



DET ER FARLIG FOR ALLE ANDRE ENN AUTORISERT SERVICEPERSONELL Å UTFØRE SERVICE ELLER REPARASJONER SOM INNEBÆRER FJERNING AV DEKSLER.



FOR Å HINDRE ELEKTRISK STØT MÅ DU IKKE FORSØKE Å REPARERE SELV.

Tabellen nedenfor inneholder generelle retningslinjer for oppbevaring av mat i kjøleskapet (som gjeldende).

<b>Kjøleskapets beliggenhet</b>	<b>Type mat</b>
Kjøleskapedør	<ul style="list-style-type: none"><li>• Matvarer med naturlige konserveringsmidler, for eksempel syltetøy, saft, drikkevarer og smakstilsetninger.</li><li>• Ikke oppbevar ferskvarer.</li></ul>
Grønnsaksskuff (salatskuff)	<ul style="list-style-type: none"><li>• Frukt, urter og grønnsaker bør plasseres hver for seg i grønnsaksskuffen.</li><li>• Ikke oppbevar bananer, løk, poteter og hvitløk i kjøleskapet.</li></ul>
<ul style="list-style-type: none"><li>• Kjøleskaphylle – bunn</li><li>• Kjøleskuff</li></ul>	Rått kjøtt, fjærfe, fisk (for kortsiktig lagring)
Kjøleskaphylle – midt	Meieriprodukter, egg
Kjøleskaphylle – topp	Matvarer som ikke trenger tilberedning, for eksempel ferdigmat, kjøttpålegg, rester.
Fryerskuff/-hylle	<ul style="list-style-type: none"><li>• Matvarer til langsiktig lagring.</li><li>• Nederste skuff / hylle for rått kjøtt, fjærfe, fisk.</li><li>• Midtre skuff/hylle for frosne grønnsaker, pommes frites.</li><li>• Øvre skuff/hylle for iskrem, frossen frukt, frosne bakevarer.</li></ul>

Tabellen nedenfor inneholder generelle retningslinjer for oppbevaringstemperatur i hver type rom (som gjeldende).

<b>Rom</b>		<b>Rommets lagringstemperatur (°C)</b>
Ikke-frosne rom	Spiskammer	17
	Fersk mat	4
	Vinoppbevaring	12
	Kjeller	12
Kjølerom	Kjøleskuff	2
Frosne rom	0-stjerners og isproduksjon 0	0
	1-stjerners	-6
	2-stjerners	-12
	3-stjerners	-18
	fryser (4-stjerners)	-18

- Riktig oppbevaring av matvarer i kjøleskapet eller fryseren med de riktige temperaturinnstillingene kan bidra til å forhindre at mat blir dårlig og dermed forhindre matsvinn. Skrellede eller skjærte grønnsaker kan, for eksempel, oppbevares i kjøleskapet (stedet med fersk mat) og holdes ferskt i 2 til 3 dager i stedet for at det ligger ute i romtemperatur og blir dårlig. Kjøtt og sjømat kan oppbevares i fryseren (-18 °C) i flere måneder uten å bli dårlig.



### ADVARSEL

- Hold enhetens ventilasjonsåpninger i kabinettet eller i den indre strukturen fri for hindringer.
- Ikke bruk mekaniske enheter eller andre gjenstander til å fremskynde avisingsprosessen, andre enn de som er anbefalt av produsenten.
- Ikke bruk elektriske apparater inni enheten, med mindre de er av typen som anbefales av produsenten.
- Ikke ødelegg kjølekretsen (gjelder kun for apparater med kjølevæskekretser som er tilgjengelige for brukeren. Vær forsiktig når du transporterer eller flytter enheten slik at ikke kjølekretsen blir skadet. Dersom den blir skadet, unngå åpen ild eller tennkilder og luft ut rommet hvor enheten er plassert i noen minutter).
- Når du plasserer apparatet må du sikre at strømledningen ikke er fanget eller skadet.
- Ikke plasser flere stikkontakter eller bærbare strømforsyninger på baksiden av apparatet.
- Ikke bruk en pluggadapter, ekstern tidsur eller skjøteledning. Den kan overopphete og forårsake brann.
- Selv om det er tatt hensyn for å hindre at apparatet har noen skarpe kanter, anbefaler vi at du bruker vernehansker når du pakker ut, installerer og flytter på apparatet. Dette vil forhindre skade.



**ADVARSEL:** Fare for brann / brannfarlige materialer

## SE SÄKERHETSVARNINGAR

### KYLSKÅP

För din egen säkerhet och för att minska risken för skador eller elektriska stötar, följ alla säkerhetsanvisningar nedan.

- Läs alla anvisningar noggrant innan du använder enheten och spara dem för framtida bruk.
- Spara bruksanvisningen. Om du överlåter enheten till en tredje part, se till att bruksanvisningen medföljer.



- Den här apparaten är avsedd för användning i hushåll inomhus samt:
  - lantbruk och gäster på hotell, motell och andra typer av boendemiljöer;
  - t.ex. bed and breakfast;
  - catering och liknande icke-återförsäljarändamål.
- Se till att kontakten är lätt att nå ifall enheten behöver kopplas från elnätet.
- Om elkabeln är skadad måste den bytas ut av tillverkaren, dess servicerepresentant eller en kvalificerad tekniker för att undvika risker.
- Placera enheten på säkert avstånd från värmekällor såsom element eller öppen eld eftersom kylmedlet och gasen är lättantändlig.
- Enheten måste flyttas av minst 2 personer.
- Denna apparat kan användas av barn som är minst 8 år och av personer med reducerad fysisk, sensorisk eller mental förmåga, eller personer utan erfarenhet och kunskap om de är under uppsikt eller har fått instruktioner för att använda produkten på ett säkert sätt och förstår farorna som kan uppstå. Barn skall inte leka med apparaten. Rengöring och användarunderhåll skall inte utföras av barn under 8 år och under uppsikt. Rengöring och användarunderhåll ska inte utföras av barn utan tillsyn.
- Barn mellan 3 och 8 år får sätta in och ta ut saker i/ur kylskåpet.
- Barn bör hållas under uppsikt så att de inte leker med enheten.
- Om din enhet är utrustad med ett lås för att förhindra att barn fastnar inuti, förvara nyckeln utom räckhåll.
- Förvara inga explosiva ämnen som t.ex. aerosolburkar med brandfarlig drivgas i apparaten.
- Förvara inte flaskor eller glas i frysen. Innehåll kan expandera vid frysning vilket kan spräcka flaskan och skada frysen. (i förekommande fall)
- För att undvika kontaminering av livsmedel, tänk på följande:
  - öppnas dörren under lång tid kan värmen höjas betydligt i kylskåpsrummet,
  - rengör regelbundet ytorna som kan komma i kontakt med livsmedel och åtkomligt avrinningsystem,
  - rengör vattentankarna om de inte har använts på 48 timmar. Spola vattensystemet som är anslutet till en kran, om vatten inte har tagits på 5 dagar,
  - förvara rått kött och fiks i lämpliga behållare i kylskåpet, så att det inte har kontakt med eller droppar på annan mat,
  - frysfack med två stjärnor lämpar sig för förvaring av förfrysad mat, förvaring eller tillverkning av glass och istillverkning,
  - frysfack med en, två eller tre stjärnor lämpar sig inte för att frysa in färsk mat,
  - om kylskåpet lämnas tomt under långa tider, stäng av, frosta av, rengör, torka och lämna dörren öppen för att förhindra att det bildas mögel i produkten.
- placera aldrig tunga eller blöta föremål direkt ovanpå apparaten.

## **VARNING**



DET ÄR FARLIGT FÖR ALLA UTOM BEHÖRIG SERVICEPERSONAL ATT UTFÖRA REPARATIONER SOM KRÄVER ÖPPNANDE AV SKYDD.



FÖRSÖK INTE REPARERA SJÄLV, FÖR ATT UNDVIKA RISK FÖR ELCHOCK.

Tabellen nedan innehåller allmänna riktlinjer för förvaring av mat i kylskåpet (i förekommande fall).

<b>Kylskåpets placering</b>	<b>Typ av livsmedel</b>
Kylskåpsdörr	<ul style="list-style-type: none"> <li>• Mat med naturliga konserveringsmedel, som sylt, juice, drycker, smakförstärkare.</li> <li>• Förvara inte ömtåliga matprodukter.</li> </ul>
Grönskasklåda (salladslåda)	<ul style="list-style-type: none"> <li>• Frukt, örter och grönsaker ska placeras separat i grönsakslådan.</li> <li>• Lägg inte bananer, lök, potatis, vitlök i kylskåpet.</li> </ul>
<ul style="list-style-type: none"> <li>• Kylhylla – botten</li> <li>• Kylfack</li> </ul>	Rått kött, fågel, fisk (för korttidsförvaring)
Kylhylla – mitten	Mejeriprodukter, ägg
Kylhylla – topp	Mat som inte behöver tillagas, som färdigrätter, charkuterivaror, matrester.
Fryslåda/hylla	<ul style="list-style-type: none"> <li>• Mat för långtidsförvaring.</li> <li>• Nedersta lådan/hylla för rått kött, fågel, fisk.</li> <li>• Mellanlåda/-hylla för frusna grönsaker, chips.</li> <li>• Översta lådan/hylla för glass, frusen frukt, frusna bakverk.</li> </ul>

Tabellen nedan innehåller allmänna riktlinjer för förvaringstemperaturen i respektive fack (i förekommande fall).

<b>Fack</b>		<b>Fackets förvaringstemperatur (°C)</b>
Kylfack	Skafferi	17
	Färska matvaror	4
	Vinförvaring	12
	Källare	12
Lågtemperaturfack	Kyllåda	2

Frysack	Nollstjärnig och istillverkning 0	0
	Enstjärnig	-6
	Tvåstjärnig	-12
	Trestjärnig	-18
	frys (fyrstjärnig)	-18

- Att förvara matvaror i kylskåpet eller frysen med rätt temperaturinställningar kan hindra att maten förstörs så lätt och därmed hindra att den behöver kastas. Skalade eller skurna grönsaker som förvaras i kylskåp (delen för färska matvaror) i 2 till 3 dagar istället för i rumstemperatur behåller sin fräschör och hindrar att de blir dåliga. Kött och fisk/skaldjur kan förvaras i frysen (-18 °C) i flera månader utan att bli dåliga.



### **VARNING**

- Täck inte över ventilationsöppningar på enhetens hölje eller den inbyggda strukturen.
- Använd inte mekaniska verktyg eller andra föremål för att snabba på avfrostningsprocessen, andra än dem som rekommenderas av tillverkaren.
- Använd inte elektriska apparater inuti enhetens utrymme för livsmedelsförvaring, om de inte är av en typ som rekommenderas av tillverkaren.
- Skada inte kylmedelskretsen (kylmedlet är en mycket miljövänlig gas men är även antändlig. Se till att kylmedelskretsen inte skadas när du transporterar eller flyttar enheten. I händelse av skada, undvik öppna flammor eller antändningskällor och ventiler rummet där enheten är placerad under några minuter.)
- Kontrollera att nätkabeln inte sitter fast eller är skadad när du placerar apparaten.
- Använd inte flera portabla uttag eller bärbara nätaggreat på baksidan av apparaten.
- Använd inte en kontakt med flera uttag, extern timer eller en förlängningskabel. Den kan överhettas och orsaka brand.
- Trots att alla åtgärder vidtagits för att säkerställa att det inte ska finnas några grader eller vassa kanter, rekommenderar vi att man använder skyddshandskar när man packar upp, installerar och flyttar maskinen. Det förhindrar personskador.



**VARNING:** Risk för brand/brandfarligt material

## JÄÄKAAPI

---

Oman turvallisuutesi tähden ja vahinkojen tai sähköiskujen vaaran vähentämiseksi tulee noudattaa alla annettuja turvallisuusohjeita.

- Lue kaikki käyttöohjeet huolellisesti ennen laitteen käyttöä ja säilytä ne myöhempiä tarvetta varten.
- Säilytä käyttöohje. Jos luovutat laitteen kolmannelle osapuolelle, varmista että myös käyttöohje luovutetaan.
- Tämä laite on tarkoitettu kotitalouksien sisäkäyttöön ja vastaaviin sovelluksiin, kuten:
  - maataloissa ja asiakkaiden käytössä hotelleissa, motelleissa ja muissa majoituslaitoksissa;
  - majoitus- ja aamiaisen -tyyppisissä majoituslaitoksissa;
  - catering- ja vastaavissa ei vähittäismyyntiin tarkoitetuissa käytöissä.
- Varmista, että virtapistokkeeseen pääsee helposti käsiksi laitteen kytkemiseksi pois virtaverkosta.
- Jos päävirtajohto on vahingoittunut, vaaratilanteiden välttämiseksi sen vaihtamisesta huolehtii valmistaja, sen huoltoedustaja tai valtuutettu teknikko.
- Valitse laitteelle sijoituspaikka, joka on etäällä lämmönlähteistä kuten lämpöpatterit tai avotuli, sillä jäähdytysaine ja kaasu ovat palavia materiaaleja.
- Laitteen liikuttamiseen ja käsittelyyn tarvitaan vähintään 2 henkilöä.
- Tätä laitetta saavat käyttää yli 8-vuotiaat ja sellaiset henkilöt, joiden fyysiset, aistimelliset tai henkiset kyvyt ovat alentuneet tai joilla ei ole kokemusta tai tietoutta laitteen käytöstä, jos heitä valvotaan ja he saavat ohjeet laitteen turvalliseen käyttöön ja he ymmärtävät, mitä vaaroja laitteen käyttöön liittyy. Lapset eivät saa leikkiä laitteella. Vain yli 8-vuotiaat lapset saavat puhdistaa laitteen ja suorittaa käyttäjän kunnossapitotehtäviä aikuisen valvonnassa. Lapset eivät saa suorittaa puhdistamista ja kunnossapitoa ilman valvontaa.
- 3–8-vuotiaat lapset saa täyttää ja tyhjentää kylmäsäilytyslaitteita.
- Lapsia tulisi valvoa ja varmistaa, ettei laitetta käytetä leikkikaluna.
- Jos laitteessa on lapsilukko, jolla estetään lasten jääminen loukkuun sen sisään, säilytä avainta lasten ulottumattomilla ja etäällä itse laitteesta.
- Älä säilytä laitteessa räjähtäviä aineita sisältäviä astioita, kuten aerosolitölkkejä, joissa on syttyvä ponnekaasu.
- Älä säilytä lasipulloja tai -astioita pakastimessa. Niiden sisältö saattaa jäätyessään laajentua (hiilihapolliset juomat), mikä taas saattaa aiheuttaa pullon rikkoutumisen ja vahingoittaa pakastinta. (jos sovellettavissa)
- Välttääksesi ruoan pilaantumisen, kiinnitä huomiota seuraavaan:
  - oven avaaminen pitkäksi ajaksi voi aiheuttaa lämpötilan merkittävän nousu laitteen lokeroissa;
  - puhdista säännöllisesti pinnat, jotka joutuvat kosketuksiin ruoan kanssa, ja

käytettävät tyhjennysjärjestelmät;

- tyhjä vesisäiliöt, jos niitä ei ole käytetty 48 tuntiin; huuhtelee vesijohtoon liitetty vesijärjestelmä, jos vettä ei ole laskettu 5 päivään;
  - säilytä raakaa lihaa ja kalaa sopivissa säilytysastioissa niin, etteivät joudu kosketuksiin muiden ruokien kanssa tai tipu niihin;
  - kahden tähden pakastelokerot soveltuvat esipakastetun ruoan säilytykseen, jäätelön säilytykseen tai valmistukseen ja jääkuutioiden tekemiseen;
  - yhden, kahden ja kolmen tähden lokerot eivät sovellu tuoreen ruoan pakastukseen;
  - jos kylmäsäilytyslaitte jätetään tyhjäksi pitkiksi ajoiksi, sammuta se, sulata, puhdista, kuivaa ja jätä ovi auki estääksesi homeen muodostumisen laitteen sisään.
- Älä koskaan aseta painavia tai märkiä kohteita suoraan laitteen päälle.

## VAROITUS



AINOASTAAN VALTUUTETUT HUOLTOHENKILÖT VOIVAT SUORITTA A LAITTEEN SUOJAKUORTEN POISTAMISTA VAATIVIA KORJAUSTOIMENPITEITÄ.



VAARATILANTEIDEN JA SÄHKÖISKUN VAARAN VÄLTÄMISEKSI ÄLÄ YRITÄ ITSE KORJATA LAITETTA.

Seuraava taulukko sisältää yleisohjeet ruoan säilyttämiseen jääkaapissa (missä sovellettavissa).

Jääkaapin sijainti	Ruokatyyppi
Jääkaapin ovi	<ul style="list-style-type: none"><li>• Ruoat, joissa luonnollisia säilöntäaineita, kuten hillot, mehut, juomat, mausteet.</li><li>• Älä säilytä helposti pilaantuvia ruokia.</li></ul>
Vihannesten säilytyslokeron (Salaattilokeron)	<ul style="list-style-type: none"><li>• Hedelmät, yrtit ja vihannekset tulee asettaa erikseen vihannesten säilytyslokeron.</li><li>• Älä säilytä banaaneita, sipuleita, perunoita ja valkosipulia jääkaapissa.</li></ul>
<ul style="list-style-type: none"><li>• Jääkaapin alahylly</li><li>• Jäähdytyslokeron</li></ul>	Raaka liha, siipikarja, kala (lyhytaikainen säilytys)
Jääkaapin keskihylly	Meijerituotteet, kanamunat
Jääkaapin ylähylly	Ruoat, jotka eivät tarvitse kypsennystä, kuten valmisruoat, leikkeleet, ruoantähteet.
Pakastelokeron/hylly	<ul style="list-style-type: none"><li>• Pitkäkestoisesti säilytettävät ruoat.</li><li>• Alalaatikko/hylly raa'alle lihalle, siipikarjalle, kalalle.</li><li>• Keskilaatikko/hylly pakastevihanneksille, ranskanperunoille.</li><li>• Ylälaatikko/hylly jäätelölle, pakastehedelmille, pakasteleivonnaisille.</li></ul>

Seuraava taulukko sisältää yleisohjeet ruoan säilytyslämpötiloista jääkaapin eri osissa (missä sovellettavissa).

<b>Osa</b>		<b>Osan säilytyslämpötila (°C)</b>
Jäätymättömät osat	Ruokasäiliö	17
	Tuore ruoka	4
	Viininsäilytysosasto	12
	Kellari	12
Jäähdytysosa	Jäähdytyslokero	2
Jäätävät osat	0 tähteä ja jäänteko 0	0
	1 tähteä	-6
	2 tähteä	-12
	3 tähteä	-18
	Pakastin (4 tähteä)	-18

- Ruokien säilöminen oikein jääkaappiin tai pakastimeen oikealla lämpötila-asetuksella auttaa estämään ruokien helpon pilaantumisen, vähentäen näin ruokahävikkiä. Esimerkiksi kuorittujen tai leikattujen kasvien säilyttäminen jääkaapissa (tuore ruoka -alueella) 2–3 päivää huoneen lämpötilaan jättämisen asemesta pitää ne tuoreina ja estää niiden pilaantumisen. Lihaa ja meren antimia voi säilyttää pakastimessa (-18 °C) kuukausia niiden pahentumatta.



## **VAROITUS**

- Pidä laitteen kotelon tai sisäisen rakenteen ilmastointiaukot esteettöminä.
- Älä käytä mekaanisia laitteita tai muita keinoja sulatusprosessin nopeuttamiseen, vain valmistajan suosittelemia menetelmiä.
- Älä käytä sähkölaitteita laitteen elintarvikkeiden säilytykseen tarkoitetuissa osioissa, paitsi jos ne ovat valmistajan suosittelemaa tyyppiä.
- Jäähdytysainepiiriä ei saa vahingoittaa (Jäähdytysaine on erittäin ympäristöystävällinen kaasu, mutta se on myös palava kaasu. Laitetta kuljetettaessa tai siirrettäessä tulee varmistaa, että jäähdytyspiiri ei vahingoitu. Mikäli piiri vioittuu, vältä avotulta tai kipinälähteitä ja tuuleta laitteen sijoitustilaa muutaman minuutin ajan).
- Laitetta sijoitettaessa on varmistettava, että virtajohto ei ole jäänyt laitteen alle tai vahingoittunut.
- Älä aseta jatkopistorasioita tai varavirtalaitteita laitteen taakse.
- Älä käytä pistotulppasovitinta, ulkoisen ajastimen tai jatkojohtoa. Ne voivat ylikuumeta ja aiheuttaa tulipalon.
- Vaikka kaikki tarpeellinen on tehty sen varmistamiseksi, ettei tässä koneessa olisi särmiä tai teräviä reunoja, on suositeltavaa käyttää suojahansikkaita tätä konetta asennettaessa tai siirrettäessä. Tällä estetään mahdolliset vammat.



**VAROITUS:** Tulipalon vaara / syttyviä materiaaleja

## **DK SIKKERHEDSADVARSLER**

### **KØLESKAB**

For din fortsatte sikkerhed og for at reducere risikoen for skader eller elektrisk stød bedes du følge angivelserne herunder.

- Læs alle instruktioner grundigt inden brug af enhedne og opbevar dem for fremtidig brug.
- Gem vejledningen. Hvis du overdrager enheden til tredjepart skal vejledningen medfølge.

- Dette apparat er beregnet til indendørs brug i hjemmet, og til lignende brug på steder såsom:
  - landbrug og af klienter på hoteller, moteller og andre typer indkvartering;
  - bed and breakfast type miljøer;
  - catering og lignende ikke-detail anvendelser.
- Check at stik er let tilgængeligt for at muliggøre afbrydelse fra netforsyning.
- Hvis netkabel er skadet skal det udskiftes af producenten, dennes serviceagent eller kvalificeret tekniker for at undgå farer.
- Vælg en placering af enheden væk fra varmekilder som radiatorer eller brande da kølemiddel og vesicant er brandbare.
- Enheden skal flyttes af mindst to personer.
- Dette apparat må kun bruges af børn over 8 år og personer med nedsatte fysiske, sensoriske eller mentale evner, eller mangel på erfaring eller viden, hvis de er under opsyn eller er blevet instrueret i hvordan dette apparat bruges sikkert og forstår risikoen ved at bruge det. Børn må ikke lege med apparatet. Rengøring og vedligeholdelsesarbejde må ikke udføres af børn, medmindre de er over 8 år og er under opsyn. Rengøring og vedligeholdelsesarbejde må ikke udføres at børn, medmindre de er under opsyn.
- Børn fra 3 til 8 år må godt tage ting ud af køleskabet og sætte ting i det.
- Børn skal være under opsyn for at sikre at de ikke benytter enheden til leg.
- Hvis din enhed er monteret med barnelås for at forhindre at børn fanges i enheden, holdes nøglen udenfor børns rækkevidde og ikke i nærheden af enheden.
- Undgå at opbevare sprængfarlige stoffer i apparatet, som f.eks. dåser med brændbart indhold.
- Opbevar ikke flasker eller glasbeholdere i fryserummet. Indholdet kan ekspandere ved frysning (kulsyreholdige drikke) og kan bryde flasken og skade fryseren. (hvis relevant)
- Undgå at kontaminere fødevarerne og vær opmærksom på følgende:
  - hvis du holder lågen åbent for længe ad gangen, kan temperaturen stige meget i rummene i apparatet.
  - rengør jævnligt overflader, der kan komme i kontakt med fødevarer og afløb.
  - rengør vandbeholdere, hvis de ikke har været brugt i 48 timer. Gennemskyl vandsystemet, hvis det er tilsluttet vandinstallationen, hvis du ikke har brugt det i 5 dage.
  - opbevar rå kød og fisk i egnede beholdere i køleskabet, så det ikke kommer i kontakt med, eller drypper på, andre fødevarer.
  - rum til frostvarer med 2 stjerner er velegnede til opbevaring af frosne fødevarer, opbevaring eller produktion af flødeis samt til isterninger.
  - rum med 1, 2 eller 3 stjerner er ikke velegnede til indfrysning af ferske fødevarer.
  - Hvis du skal efterlade køleskabet tomt i længere tid, skal du slukke for det, rengøre det, aftørre og lade lågen stå åbent, så der ikke dannes mug i det.
- Placer aldrig tunge eller våde genstande direkte oven på apparatet.



## ADVARSEL



DET ER FARLIGT FOR ALLE ANDRE END AUTORISERET SERVICEPERSONALE AT UDFØRE SERVICERING OG REPARATIONER DER INVOLVERER AFTAGELSE AF AFDÆKNINGER.



FOR AT UNDGÅ RISIKO FOR ELEKTRISK STØD MÅ DU IKKE FORSØGE REPARATIONER SELV.

Nedenstående tabel indeholder generelle retningslinjer for opbevaring af fødevarer i køleskabet (hvor relevant).

<b>Køleskabets placering</b>	<b>Fødevaretype</b>
Køleskabslåge	<ul style="list-style-type: none"><li>• Fødevarer med naturlige konserveringsmidler som fx syltetøj, juice, drikkevarer, krydderier.</li><li>• Må ikke bruges til opbevaring af letfordærlige fødevarer.</li></ul>
Grøntsagsskuffe (salatbeholder)	<ul style="list-style-type: none"><li>• Frugt, krydderurter og grøntsager bør opbevares separat i grøntsagsskuffen.</li><li>• Opbevar ikke bananer, løg, kartofler eller hvidløg i køleskabet.</li></ul>
<ul style="list-style-type: none"><li>• Køleskabshylde – bund</li><li>• Svalekasse</li></ul>	Råt kød, fjerkræ, fisk (til kortvarig opbevaring)
Køleskabshylde – mellem	Mejeriprodukter, æg
Køleskabshylde – top	Fødevarer, der ikke skal koges, som fx færdigretter, pålæg, rester.
Fryseskuffe/-hylde	<ul style="list-style-type: none"><li>• Fødevarer til langvarig opbevaring.</li><li>• Nederste skuffe/hylde til råt kød, fjerkræ, fisk.</li><li>• Mellemste skuffe/hylde til frosne grøntsager, frostkartofler.</li><li>• Øverste skuffe/hylde til flødeis, frossen frugt, frosset bagværk.</li></ul>

Tabellen nedefor viser en general vejledning til opbevaringstemperaturen i hvert rum (hvor relevant).

Rum		Opbevaringstemperatur i rummet (°C)
Ikke-frosne rum	Spisekammer	17
	Friske fødevarer	4
	Vin-opbevaring	12
	Kælder	12
Kølige rum	Svalekasse	2
Frosne rum	0-stjerner og is-fremstilling 0	0
	1-stjerne	-6
	2-stjerner	-12
	3-stjerner	-18
	Fryser (4-stjerner)	-18

- Når fødevarerne opbevares i køleskabet og fryseren på de rigtige temperaturindstillinger, fordæres de ikke så hurtigt, hvilket derved giver mindre madspild. Skrællede eller skårede grøntsager kan fx opbevares i køleskabet (i rummet til friske fødevarer) i 2-3 dage, i stedet for at efterlade dem i stuetemperatur, så de holdes friske og ikke fordæres. Kød, fisk og skaldyr kan opbevares i fryseren (-18 °C) i måneder, uden de fordæres.



### **ADVARSEL**

- Sørg for at ventilationsåbningerne på enheden eller i den indbyggede struktur ikke tildækkes.
- Benyt ikke mekaniske anordninger eller andre metoder til optøning, udover de anbefalede af producenten.
- Benyt ikke elektriske apparater inde i rummet for opbevaring af madvarer i enheden, med mindre det er anbefalet af producenten.
- Undlad skader på kølekredsløb (kølemiddel er en yderst miljøvenlig gas men er også brandbar. Vær forsigtig ved transport eller flytning af enheden for at sikre at kølekredsløb ikke skades. I tilfælde af skade undgås åben ild eller tændingskilder og rummet hvor enheden er opstillet ventileres i nogle minutter.
- Når apparatet stilles op, skal du sørge for, at ledningen er ikke kommer i klemme eller beskadiges.
- Brug ikke bærbare stikdåser eller strømforsyninger på apparatets bagside.
- Brug ikke en adapter, ekstern timer eller en forlængerledning. Disse kan overophede og medføre brand.
- Selvom vi gør at for, at denne maskine ikke har grater eller skarpe kanter, anbefaler vi, at du bruger beskyttelsehandsker, når maskinen pakkes ud, opstilles og flyttes. På denne måde undgår du skader.



**ADVARSEL:** Risiko for brand/brandfarlige materialer!

**GB**

The symbol on the product or its packaging indicates that this product must not be disposed of with your other household waste. Instead, it is your responsibility to dispose of your waste equipment by handing it over to a designated collection point for the recycling of waste electrical and electronic equipment. The separate collection and recycling of your waste equipment at the time of disposal will help conserve natural resources and ensure that it is recycled in a manner that protects human health and the environment.

For more information about where you can drop off your waste for recycling, please contact your local authority, or where you purchased your product.

**NO**

Symbolet på produktet eller emballasjen indikerer at produktet ikke må kastes sammen med annet husholdningsavfall. I stedet er det ditt ansvar å avhende utstyret ved å levere det til et egnet innsamlingssted for resirkulering av elektrisk og elektronisk utstyr. Separat innsamling og gjenvinning av kassert utstyr på tidspunktet for deponering vil bidra til å bevare naturressurser og sikre at det resirkuleres på en måte som beskytter helse og miljø.

For mer informasjon om hvor du kan levere avfall til gjenvinning, kan du kontakte lokale myndigheter, eller der du kjøpte produktet.

**SE**

Symbolen på produkten eller dess förpackning indikerar att denna produkt inte får kastas bort tillsammans med ditt vanliga hushållsavfall. Istället är det ditt ansvar att slänga bort utrustningen genom att lämna över den till en ansvarig insamlingsstation för återanvändning av elektriska eller elektroniska apparater. Den separata återvinningscentralen för din bortkastade utrustning kommer att ta tillvara på återanvändbara produkter och konservera naturella tillgångar och intyga att utrustningen återanvänds på ett sätt som skyddar mänsklig hälsa och miljön.

För ytterligare information om var du kan slänga bort ditt avfall för återanvändning, vänligen kontakta din lokala myndighet eller där du inhandlade produkten.

**FI**

Tuotteessa tai sen pakkauksessa oleva merkintä osoittaa, että tätä tuotetta ei saa hävittää muun kotitalousjätteen mukana.

Sen sijaan vastuullasi on hävittää kyseinen laite viemällä se määrättyyn käytettyjen sähkö- ja elektroniikkatuotteiden keräyspisteeseen kierrätystä varten. Erilliset käytettyjen laitteiden keräys- ja kierrätystoimet auttavat säästämään luonnonvaroja ja varmistamaan, että laitteet kierrätetään ihmisten terveyttä ja ympäristöä suojelevalla tavalla.

Saat lisätietoja jätteen keräys- ja kierrätyspisteistä ottamalla yhteyttä paikallisiin viranomaisiin tai jälleenmyyjäsi.

**DK**

Symbolet på produktet eller dets emballage angiver, at dette produkt ikke må bortskaffes sammen med andet husholdningsaffald. Det er i stedet dit ansvar at bortskaffe dette affald ved at aflevere det til et designeret modtagersted for genbrug af elektrisk og elektronisk udstyr. Sortering og genbrug af dit affald når du bortskaffer det vil hjælpe med at præservere naturressourcer og sikre, at det genbruges på en måde, som beskytter menneskelig sundhed og miljøet.


For mere information om, hvor du kan aflevere dit affald til genbrug, bør du kontakte de lokale myndigheder eller der, hvor du købte produktet.

Currys Group Limited (co. no. 504877)  
1 Portal Way, London, W3 6RS, UK


**EU Representative**

Currys Ireland Limited (259460)  
3rd Floor Office Suite,  
Omni Park SC, Santry, Dublin 9, Republic of Ireland

 [www.elkjop.no/support](http://www.elkjop.no/support)

 [www.elgiganten.se/support](http://www.elgiganten.se/support)

 [www.gigantti.fi/support](http://www.gigantti.fi/support)

 [www.elgiganten.dk/support](http://www.elgiganten.dk/support)

# LOGIK

## 48cm Undercounter Freezer

Instruction Manual / Instruksjonsmanual /  
Instruktionsbok / Käyttöopas / Brugervejledning

LUF48W23E





<b>Safety Warnings</b> .....	<b>Safety Warnings booklet</b>
<b>Unpacking</b> .....	<b>8</b>
<b>Installation</b> .....	<b>9</b>
Location .....	9
Levelling the Unit .....	9
Free Space Requirements .....	9
Reversing the Door Swing.....	10
Cleaning Before Use .....	12
Before Using Your Unit.....	12
<b>Product Overview</b> .....	<b>13</b>
<b>Operation</b> .....	<b>14</b>
Switching On Your Unit .....	14
Adjusting the Temperature .....	14
Noises Inside the Unit! .....	14
Preparations for Freezing.....	15
Defrosting Frozen Food.....	15
<b>Cleaning</b> .....	<b>16</b>
Defrosting.....	16
Cleaning the Interior and the Exterior of the Unit.....	16
<b>Maintenance</b> .....	<b>17</b>
Care When Handling.....	17
Servicing .....	17
Switching Off for Long Periods of Time .....	17
Condensation.....	17
<b>Disposal</b> .....	<b>17</b>
<b>Specifications</b> .....	<b>18</b>



**Before using this appliance, read all safety instructions carefully first in the Safety Warnings booklet and keep them for future reference.**

## NO Innholdsfortegnelse

---

<b>Sikkerhetsadvarsler .....</b>	<b>Sikkerhetsadvarsler hefte</b>
<b>Pakke opp.....</b>	<b>19</b>
<b>Installasjon.....</b>	<b>20</b>
Plassering .....	20
Nivellere enheten .....	20
Plassbehov .....	20
Bytte dørhengslingen .....	21
Rengjøring før bruk.....	23
Før du bruker enheten.....	23
<b>Produktoversikt.....</b>	<b>24</b>
<b>Betjening .....</b>	<b>25</b>
Slå på enheten .....	25
Justere temperaturen.....	25
Lyder inne i enheten!.....	25
Forberedelser før frysing.....	26
Tine frossen mat.....	26
<b>Rengjøring .....</b>	<b>27</b>
Avriming .....	27
Rengjøre enheten innvendig og utvendig.....	27
<b>Vedlikehold .....</b>	<b>28</b>
Varsomhet under håndtering .....	28
Reparasjon .....	28
Slå av for en lang periode uten bruk .....	28
Kondens .....	28
<b>Avhending.....</b>	<b>28</b>
<b>Spesifikasjoner .....</b>	<b>29</b>



**Før du bruker dette apparatet, må du først lese alle sikkerhetsinstruksjonene i heftet om sikkerhetsadvarsler og ta vare på dem for fremtidig oppslag.**



<b>Säkerhetsföreskrifter .....</b>	<b>Säkerhetsvarningar häfte</b>
<b>Packa upp .....</b>	<b>30</b>
<b>Installation .....</b>	<b>31</b>
Plats .....	31
Ställa enheten vågrätt.....	31
Luftcirkulationsbehov .....	31
Ändra dörrrens gångjärn.....	32
Rengöring före användning .....	34
Innan du använder enheten.....	34
<b>Produktöversikt.....</b>	<b>35</b>
<b>Hantering .....</b>	<b>36</b>
Slå på din enhet .....	36
Inställning av temperaturen .....	36
Ovåsen inuti enheten!.....	36
Förberedelser för infrysning .....	37
Tina upp fryst mat .....	37
<b>Rengöring .....</b>	<b>38</b>
Avfrostning .....	38
Rengöring av insidan och utsidan av enheten .....	38
<b>Underhåll .....</b>	<b>39</b>
Försiktighet vid hantering.....	39
Service .....	39
Stänga av under längre perioder .....	39
Kondens .....	39
<b>Avyttring .....</b>	<b>39</b>
<b>Specifikationer.....</b>	<b>40</b>



**Innan du använder apparaten ska du läsa alla säkerhetsinstruktioner i häftet Säkerhetsvarningar noga, och spara dem för framtida behov.**

<b>Turvavaroitukset</b> .....	<b>Turvallisuusvaroitukset lehtisen</b>
<b>Pakkauksesta purkaminen</b> .....	<b>41</b>
<b>Asennus</b> .....	<b>42</b>
Paikka .....	42
Nivellering af enheden .....	42
Tyhjän tilan jättäminen .....	42
Oven kääntymissuunnan vaihtaminen .....	43
Puhdistus ennen käyttöä .....	45
Ennen laitteen puhdistamista .....	45
<b>Tuotteen yleiskatsaus</b> .....	<b>46</b>
<b>Käyttö</b> .....	<b>47</b>
Laitteen kytkeminen päälle .....	47
Lämpötilan säätäminen .....	47
Laitteen sisältä kuuluu ääniä! .....	47
Pakastusohjeet .....	48
Pakastetun ruoan sulatus .....	48
<b>Puhdistus</b> .....	<b>49</b>
Sulattaminen .....	49
Laitteen sisä- ja ulkopuolen puhdistaminen .....	49
<b>Kunnossapito</b> .....	<b>50</b>
Käsittele laitetta varoen .....	50
Huolto .....	50
Virran kytkeminen pois päältä pitkäksi aikaa .....	50
Kosteuden tiivistyminen .....	50
<b>Hävittäminen</b> .....	<b>50</b>
<b>Tekniset tiedot</b> .....	<b>51</b>



**Ennen kuin käytät tätä sovellusta, lue ensin huolellisesti kaikki Turvallisuusvaroitukset-lehtisen turvallisuusohjeet ja säilytä se tulevaa käyttöä varten.**

<b>Sikkerhedsforanstaltninger</b> .....	<b>Sikkerhedsadvarsler hæfte</b>
<b>Udpakning</b> .....	<b>52</b>
<b>Installation</b> .....	<b>53</b>
Placering .....	53
Nivellering af enheden .....	53
Krav til fri plads .....	53
Sådan skiftes åbningsretningen.....	54
Rengøring før brug .....	56
Før du tager enheden i brug .....	56
<b>Produktoversigt</b> .....	<b>57</b>
<b>Betjening</b> .....	<b>58</b>
Sådan tænder du for din enhed .....	58
Indstilling af temperaturen .....	58
Støj indeni enheden .....	58
Forberedelser til nedfrysningen.....	59
Optøning af frossen mad .....	59
<b>Rengøring</b> .....	<b>60</b>
Afrimning.....	60
Rengøring af enheden, indvendigt og udvendigt .....	60
<b>Vedligeholdelse</b> .....	<b>61</b>
Forsigtigheder under håndtering.....	61
Servicering .....	61
Når enheden skal slukkes i længere tid.....	61
Kondensering.....	61
<b>Bortskaffelse</b> .....	<b>61</b>
<b>Specifikationer</b> .....	<b>62</b>



**Før apparatet tages i brug, skal du først læse alle sikkerhedsinstruktioner grundigt i hæftet Sikkerhedsadvarsler og behold dem til senere reference.**

**Thank you** for purchasing your new Logik freezer.

You must spend some time reading this installation/instruction manual in order to fully understand how to install and operate it.

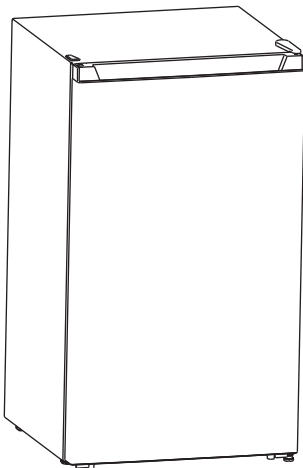
Read all the safety instructions carefully before use and keep this installation/instruction manual for future reference.

## Unpacking

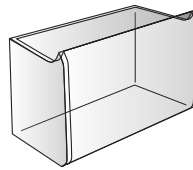
Remove all items from the packaging. Retain the packaging. If you dispose of it please do so according to local regulations.

The following items are included:

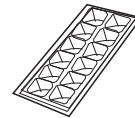
GB



The Main Unit



Freezer Drawer  
x 2



Ice Tray



Safety & Instruction  
Manual



Spare parts for your appliance are available for a minimum of 7-10 years. Contact customer service centre, please refer to the last page of the Safety Warnings booklet.

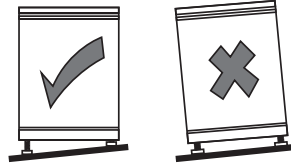
## INSTALLATION

### Location

When selecting a position for your unit you should make sure the floor is flat and firm, and the room is well ventilated with an average room temperature of between 16°C and 43°C. Avoid locating your unit near a heat source, e.g. cooker, boiler or radiator. Also avoid direct sunlight as it may increase the electrical consumption. This unit can be used in a garage or outbuilding. Do not drape the unit with any covering. This refrigerating appliance is not intended to be used as a built-in appliance.

### Levelling the Unit

To do this adjust the two levelling feet at the front of the unit. If the unit is not level, the doors and magnetic seal alignments will not be covered properly.

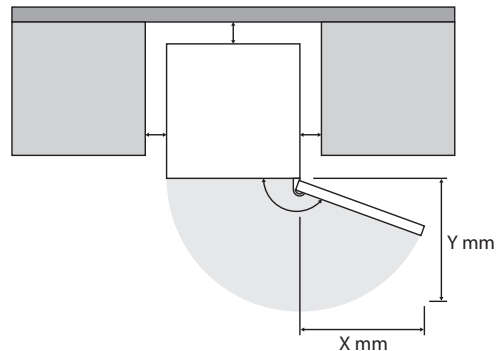


GB

### Free Space Requirements

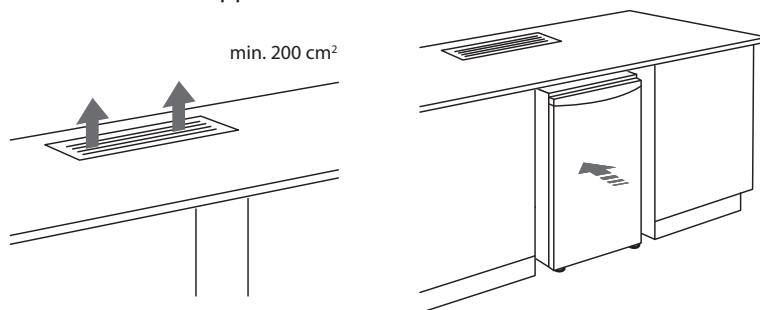
When installing the unit, ensure that 25 mm of free space is left at both sides, 50 mm at the rear of the unit and 25 mm at the top of the unit. The door can be opened to the right or the left, depending on which best suits the location.

Please ensure there is more than twice the width and depth distance space of the unit to fully open the door to a maximum angle.



## INSTALLATION

If the appliance is placed under a continuous worktop, a ventilation grille of at least 200 cm<sup>2</sup> (available from DIY shops or specialist retailers) should be installed (if applicable) to the worktop above the rear of the appliance to increase ventilation.



Benefits of increased ventilation:

- Lowered power consumption
- Improved cooling performance
- Reduce running costs
- Prolong product life span

## Reversing the Door Swing

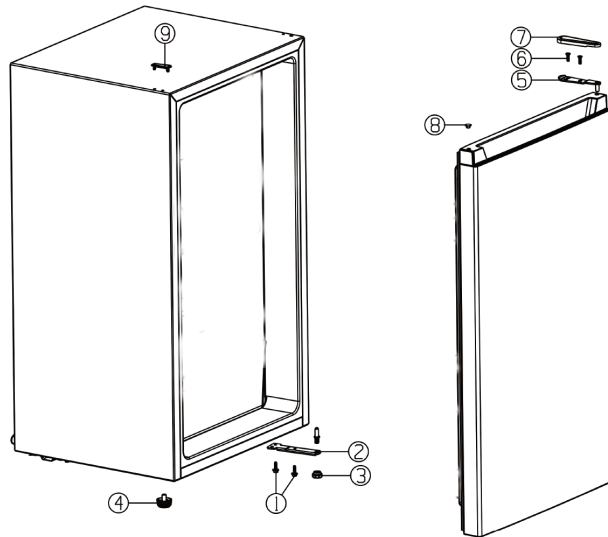
**Tools required:** Phillips style screwdriver / Flat bladed screwdriver / Hexagonal spanner



- Ensure the unit is unplugged and empty.
- To take the door off it is necessary to tilt the unit backwards. You should rest the unit on something solid, e.g. a chair just below the top panel.
- All parts removed must be saved to do the reinstallation of the door.
- Do not lay the unit flat as this may damage the coolant system.
- We recommend that 2 people handle the unit during assembly.
- If you want to have the door swing reversed, we recommend that you contact a qualified technician. You should only try to reverse the door yourself if you believe that you are qualified to do so.

1. Remove the top hinge cover (7).
2. Remove the upper screws (6), then remove the upper hinge (5) that hold the door in place. Lift the door and place it on a padded surface to prevent it from scratching.
3. Remove the top screw cover (9).
4. Move the core cover (8) and top screw cover (9) from left side to right side.
5. Remove the bottom screws (1), bottom hinge (2) and levelling feet (3) from the unit bottom.
6. Remove the levelling feet (4) from another side of the unit bottom and transfer it to the corresponding position on the opposite side of the unit bottom.
7. Reattach the bottom screws (1), bottom hinge (2) and levelling feet (3) to the opposite side of the unit bottom. Loosely secure.

## INSTALLATION



- Carefully set the door back into place. Install the upper hinge (5) and screws (6). Ensure the door is aligned horizontally and vertically so that the seals are closed on all sides before finally tightening the upper hinge (5). Use a spanner to tighten it if necessary.
- Put the top hinge cover (7) back.
- With the door closed, check that the door is aligned horizontally and vertically and that the seals are closed on all sides before finally tightening the bottom hinge (2). Re-adjust the levelling feet (3 & 4) as needed.



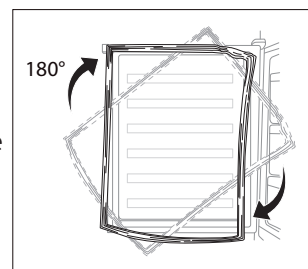
- Do not lay the unit flat as this may damage the coolant system.
- During door reversal, when swapping the position of the bottom hinge or adjusting the levelling feet, tilt the unit. Do not lay the unit flat.



In some cases, the door seal may be crushed after prolonged storing pressure, resulting to the door seal not able to close properly when reversed.

Follow the steps below to solve the issue:

- Peel off the door seal from the upper or lower corner and warm it with a hairdryer; the warmth can allow the door seal to return to its original form. Do not blow directly on the unit as the warmth may damage other parts of the unit.
- Rotate the door seal upside down so that the side originally with the hinge stay with the hinge.
- Insert the door seal back into the door from the upper or lower corner.
- If the issue still occurs, contact your local service centre for assistance.



## INSTALLATION

### Cleaning Before Use

Wipe the inside of the unit with a weak solution of bicarbonate soda. Then rinse with warm water using a 'wrung-out' sponge or cloth. Wipe completely dry before replacing the drawers. Clean the exterior of the unit with a damp cloth.

If you require more information refer to the **Cleaning** section.



- **Before Plugging in YOU MUST**

Check that you have a socket which is compatible with the plug supplied with the unit.

- **Before Turning On!**

Do not turn on until two hours after moving the unit. The coolant fluid needs time to settle. You may damage the cooling circuit if the unit is turned on too soon.

GB

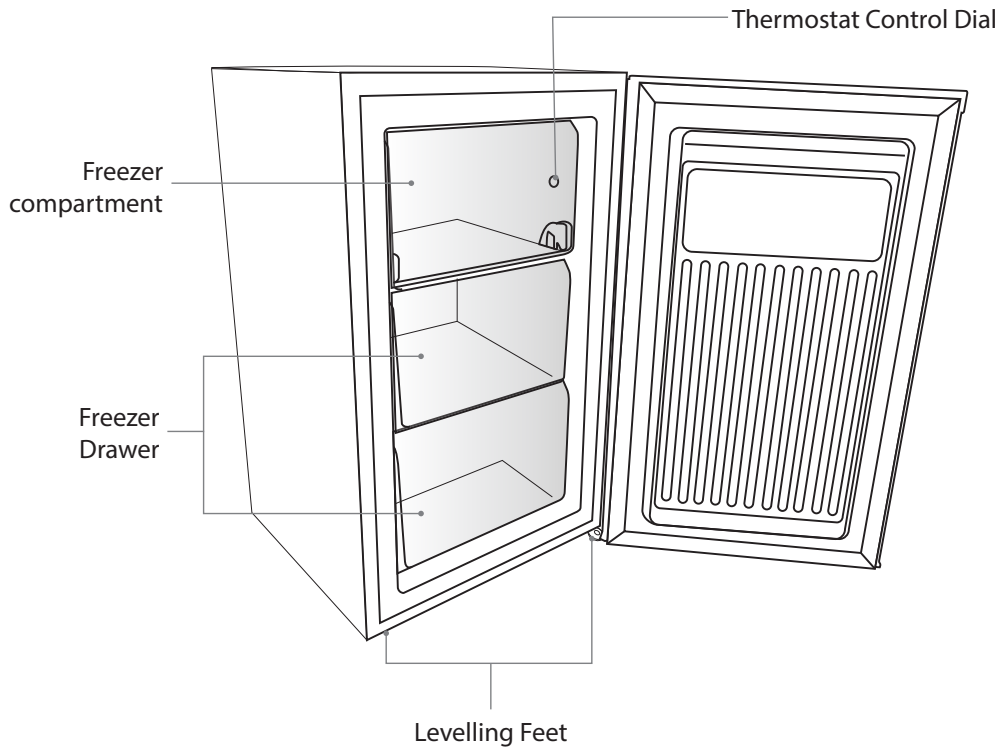
### Before Using Your Unit

Before placing any food in your unit, turn it on and wait for 24 hours, to make sure it is working properly and to allow it time to fall to the correct temperature. Your unit should not be overfilled.

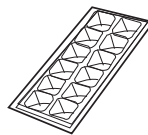


# Product Overview

---



GB



Ice Tray



All accessories such as drawers, shelves and balconies should be kept like the diagram here for the most efficient use of energy.

# Operation

## Switching On Your Unit

1. Connect the mains cable to the mains socket.
2. Adjust the thermostat control dial to the desired position, bear in mind that the higher the number, the lower the temperature. Position **4** is the recommended setting when operating at normal room temperature (between 16°C and 43°C).
3. The unit may not operate at the correct temperature if it is in a particularly hot or a particularly cold room, or if you open the door often.
4. To ensure that the unit is cool enough to sufficiently chill your food, wait 24 hours before filling it with food.
5. If you are concerned that your unit is not being kept cold enough and wish to check the temperature, you will need a special fridge/freezer thermometer. These are available from most supermarkets and hardware shops.

Place the thermometer in the centre of the unit, where it can be read easily. Leave overnight, the temperature in the unit should be -18°C or lower.



The surface temperature of the evaporator is relatively low. Do not place unpackaged food directly on the surface of the evaporator, as it may cause food surface to stick to the evaporator, leading to food and appliance damage.

## Adjusting the Temperature

The internal temperature of the unit is controlled by a thermostat. The recommended position is between **1** to **3** for colder working environments (i.e. during winter) and between **5** to **7** for hotter environments. Please adjust according to the environment.



### Impact on food storage

- Under recommended setting, the best storage time in the freezer is no more than 1 month.
- The best storage time may reduce under other settings.

Compartment (if applicable)	Type of food
Freezer drawer / shelf	<ul style="list-style-type: none"><li>• Foods for long-term storage</li><li>• Bottom drawer/shelf for raw meat, poultry, fish</li><li>• Middle drawer/shelf for frozen vegetables, chips</li><li>• Top drawer/shelf for ice cream, frozen fruit, frozen baked goods</li></ul>

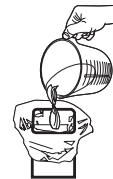
## Noises Inside the Unit!

You may notice that your unit makes some unusual noises. Most of these are perfectly normal, but you should be aware of them!

These noises are caused by the circulation of the refrigerant liquid in the cooling system. It has become more pronounced since the introduction of CFC free gases. This is not a fault and will not affect the performance of your unit. This is the compressor motor working, as it pumps the refrigerant around the system.

## Preparations for Freezing

- Use quality food and handle it as little as possible. Freeze food in small quantities as it freezes faster, takes less time to defrost and enables you to control the quantity you need better.
- Leave cooked food to cool completely. Chill food before freezing if possible.
- Consider how you will want to cook the food before freezing it.
- Don't freeze food in metal containers if you may want to microwave it straight from the freezer.
- Use special freezer bags, freezer film, polythene bags, plastic containers, and aluminium foil (heavy duty grade only). If in doubt, double wrap your food. Don't use aluminium foil for acidic foods, e.g. citrus fruits. Don't use thin cling film, glass, or used food containers without cleaning.
- Exclude as much air from the container as possible. You could buy a special vacuum pump which sucks excessive air out of the packaging.
- Leave a small amount of air space when freezing liquids to allow expansion.
- You can use the space in the freezer most efficiently if you freeze liquids (or solids with liquids, e.g. stew) in square blocks. This is known as "Preforming". Pour the liquid into a polythene bag which is inside a square sided container. Freeze it, and then remove it from the container and seal the bag.
- Label your frozen foods as they will look the same when in frozen state. Use special freezer tapes, labels and pens with different colours. This allows you to easily organise and to effectively use the freezer. Write the contents and date; otherwise the frozen food might exceed the storage time and this could cause food poisoning. Please refer to your food packaging for the recommended storage time.
- You may also add the weight and cooking notes, e.g. "defrost first", "cook from frozen" and keep a separate log of what is in each drawer. This will save opening the door and searching around unnecessarily.



GB

## Defrosting Frozen Food

- Take the frozen food out from the unit and uncover the frozen food. Let it defrost at room temperature. Don't forget that defrosting in a warm area encourages the growth of bacteria and low temperature cooking may not destroy dangerous bacteria.
- Drain off and throw away any liquid lost during defrosting.
- Always make sure there are no ice-crystals in the food before cooking, particularly with meat. These crystals indicate that the food has not fully defrosted.
- Cook food as soon as possible after defrosting.
- Many microwaves and ovens have a defrost setting. To avoid bacterial build up, only use these if you intend to cook the food immediately afterwards.



Never re-freeze anything that has been defrosted unless you cook it again, to kill off harmful bacteria. Never re-freeze defrosted shellfish. Re-seal packs properly after removing items. This prevents drying or freezer-burn and a build up of frost on any remaining food.

# Cleaning

---

## Defrosting

Frost might build up in the unit after it has been used for a period of time. Scrape away the frost using a plastic scraper (not included).



Do not use a metal or sharp instrument to scrape away the frost, nor should you use any electrical appliances to aid defrosting.

We recommend that defrosting should be carried out when the frost layer builds up to 10mm. Choose a time when the stock of frozen food is low, follow these procedures:

1. Take out the food, turn the unit off at the mains supply and leave the door open. Ideally, the frozen food should be put into another freezer. If this is not possible, wrap the food in several sheets of newspaper or large towels and then a thick blanket to keep it cool.
2. Place a shallow bowl or pan below the unit. Scrape away the frost using a plastic scraper. Defrosting the remaining frost can be speeded up by placing a bowl of hot water inside the freezer compartment and closing the door. As the solid frost loosens, scrape it away with the plastic scraper.
3. When defrosting is complete, clean your unit's interior and exterior.

GB

## Cleaning the Interior and the Exterior of the Unit

- Remove all foods from the unit.
- Switch off and unplug the unit.
- Remove all the drawers and other accessories. Wash them then wipe dry.
- Wipe the inside of the unit with a weak solution of bicarbonate soda and then rinse with warm water using a sponge or cloth. Wipe completely dry before replacing the drawers.
- Use a damp cloth to clean the exterior, and then wipe with a standard furniture polish. Make sure that the door is closed to avoid the polish getting on the magnetic door seal or inside the unit.
- The grille of the condenser at the back of the unit and the adjacent components can be vacuumed using a soft brush attachment.
- Do not use any abrasive or acidic cleaners. Do not use steam cleaners.

# Maintenance

---

## Care When Handling

Hold the unit around its sides or base when moving it. Under no circumstances should it be lifted by holding the edges of the top surface.

## Servicing

The unit should be serviced by an authorised engineer and only genuine spare parts should be used. Under no circumstances should you attempt to repair the unit yourself. Repairs carried out by inexperienced persons may cause injury or serious malfunction. Contact a qualified technician.

Minimum duration of the guarantee offered by the manufacturer, importer or authorised representative is 1 year.

## Switching Off for Long Periods of Time

When the unit is not in use for a long period of time, disconnect it from the mains supply, empty all food and clean the appliance, leaving the door ajar to prevent unpleasant smells.

GB

## Condensation

Condensation may appear on the outside of the unit. This may be due to a change in room temperature. Wipe off any moisture residue. If the problem continues, please contact a qualified technician for assistance.

# Disposal

---

Old units still have some residual value. An environmentally friendly method of disposal will ensure that valuable raw materials can be recovered and used again. The refrigerant used in the unit and insulation materials require special disposal procedures. Ensure that none of the pipes on the back of the unit are damaged prior to disposal.

Up to date information concerning options of disposing of your old unit and packaging from the new one can be obtained from your local council office.

When disposing of an old unit break off any old locks or latches and remove the doors as a safeguard.

# Specifications

---

<b>Rated Voltage</b>	220-240V~, 50 Hz
<b>Rated Current</b>	0.8 A
<b>Climate Class</b>	N, ST, T This appliance is intended to be used at an ambient temperature between 16°C and 43°C to achieve the claimed Energy Consumption and Grading.
<b>Overall Dimension (H x W x D)</b>	842 x 475 x 448 mm

Features and specifications are subject to change without prior notice.

Model information in the product database:

<https://eprel.ec.europa.eu/qr/1656602>

**GB**

For the latest version of the Safety and Instruction Manual, please visit the official website below (other websites may not contain the full and most updated version):

<https://www.currys.co.uk/services/repairs-maintenance/product-service-manuals.html>

**Takk** for at du kjøpte ny Logik fryser.

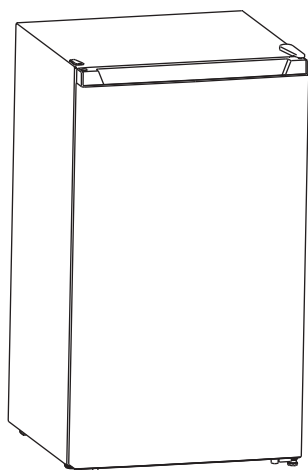
Vi anbefaler at du tar deg tid til å lese gjennom hele bruksanvisningen for å bli fortrolig med alle funksjonene.

Les alle sikkerhetsanvisningene nøye før bruk og behold denne installasjons-/brukerveiledningen for framtidig referanse.

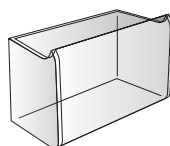
## Pakke opp

Fjern all emballasje fra enheten. Ta vare på emballasjen. Ta hensyn til lokale forskrifter om avfallshåndtering hvis du må kaste emballasjen.

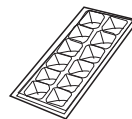
Følgende elementer er inkludert:



Hovedenheten



Fryskuff x 2



Isbitbrett



Sikkerhetsadvarsler & Instruksjonsmanual

NO



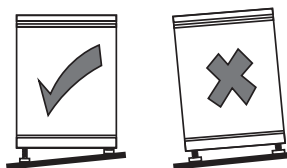
Reservedeler til apparatet ditt er tilgjengelig i minimum 7-10 år. Ta kontakt med kundeservicesenteret. Se siste side i heftet med sikkerhetsadvarsler.

### Plassering

Når du skal velge hvor enheten skal stå, må du sørge for at gulvet er flatt og stabilt og at rommet er godt ventilert med en gjennomsnittlig romtemperatur mellom 16°C og 43°C. Ikke sett enheten i nærheten av en varmekilde, f.eks. komfyr, varmtvannsbereder eller radiator. Direkte sollys må også unngås, fordi dette kan øke strømforbruket. Denne enheten kan brukes i en garasje eller uthus. Ikke dekk enheten med noe slags materiale. Dette kjøleapparatet er ikke ment å brukes som et innebyggt apparat.

### Nivellere enheten

Bruk de to nivåføttene på forsiden av enheten til å nivellere den. Hvis enheten ikke er i vater, fungerer ikke innretningen av dørene og de magnetiske pakningene riktig.

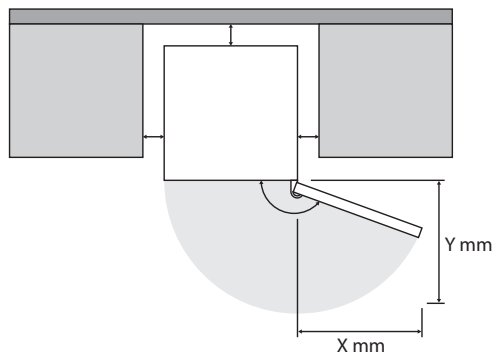


NO

### Plassbehov

Når enheten installeres, kontroller at det er 25 mm åpent rom på begge sidene, 50 mm på baksiden og 25 mm på oversiden av enheten. Døren kan åpnes til høyre eller til venstre, avhengig av hva som passer best til plasseringen.

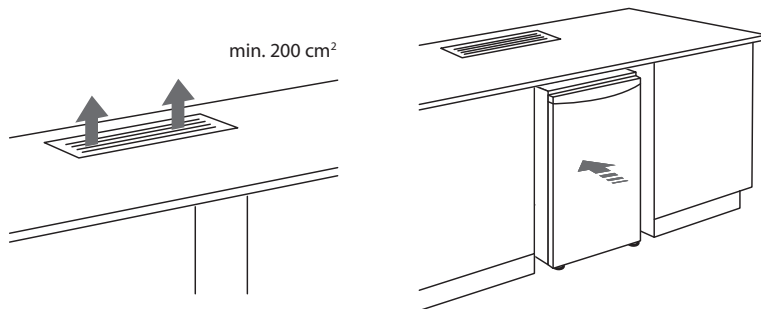
Pass på at det er mer enn dobbelt med plass i bredden og dybden for å kunne åpne døren på enheten til den maksimale vinkelen.





## INSTALLASJON

Hvis apparatet plasseres under en kontinuerlig arbeidsflate, bør en ventilasjonsrist på minst 200 cm<sup>2</sup> (fra en jernvarebutikk eller lignende) installeres (hvis gjeldende) i arbeidsflaten over baksiden av apparatet for å øke ventilasjonen.



Fordeler med økt ventilasjon:

- Lavere strømforbruk
- Bedre kjøling
- Reduserte driftskostnader
- Lengre levetid

NO

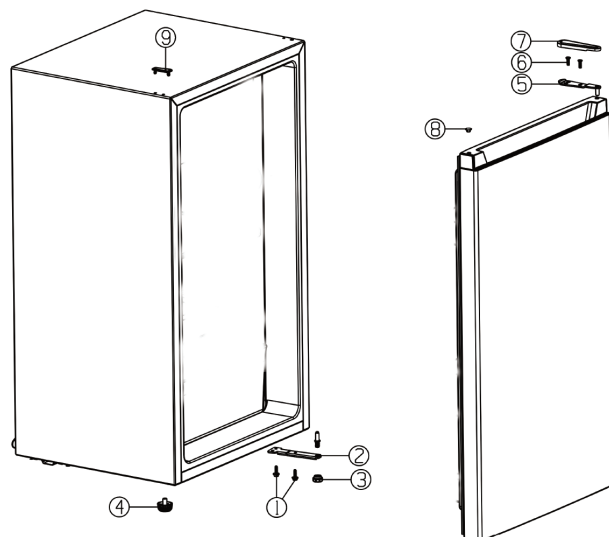
## Bytte dørhengslingen

**Påkrevd verktøy:** Stjerneskrutrekker, flat skrutrekker og skiftenøkkel.



- Kontroller at enheten er frakoblet strøm og tom.
- Det er nødvendig å vippe enheten bakover for å kunne ta av døren. Enheten må stå støtt, f.eks. på en stol rett under topp-panelet.
- Alle deler som fjernes må oppbevares for å kunne installere døren igjen.
- Ikke legg enheten ned, fordi dette kan skade kjølesystemet.
- Vi anbefaler at to personer håndterer enheten under monteringen.
- Hvis du ønsker å bytte dørhengslingen, anbefaler vi at du ber en kvalifisert tekniker om hjelp. Hvis du ønsker å bytte dørhengslingen selv, må du være kvalifisert til å gjøre dette.

1. Fjern hengseldekslet (7) øverst.
2. Fjern de øvre skruene (6), fjern deretter det øvre hengslet (5) som holder døren på plass. Løft døren av og sett den på en myk overflate så den ikke blir ripet.
3. Fjern skruedekslet (9) øverst.
4. Flytt hulldekslet (8) og skruedekslet (9) fra venstre til høyre side.
5. Fjern de nedre skruene (1), hengselbraketten (2) og de justerbare føttene (3) fra enhetsbunnen.
6. Fjern de justerbare føttene (4) med skruing fra hver sin side av enhetsbunnen og flytt dem til den tilsvarende posisjonen på den motsatte siden av enhetsbunnen.
7. Fest de to nedre skruene (1), hengselbraketten (2) og de justerbare føttene (3) på den motsatte siden av enhetsbunnen. Festes løselig.



NO

8. Sett døren forsiktig tilbake på plass. Sett på hengselbraketten (5) og skruene (6). Kontroller at kjøleskapsdøren er riktig innrettet både horisontalt og vertikalt slik at pakningene er lukket på alle sidene før du til slutt strammer det øverste hengslet (5). Bruk en skrunøkkel til å stramme den om nødvendig.
9. Sett hengseldekslet (7).
10. Se etter at døren, når den er lukket, har riktig innretning både vannrett og loddrett samt at pakningene er lukket på alle sidene før du til slutt strammer det nederste hengslet (2). Juster nivåføttene (3 & 4) på nytt etter behov.



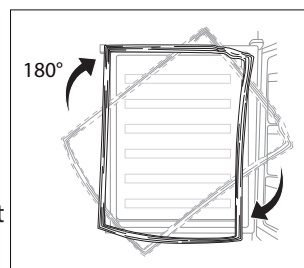
- Ikke legg enheten flatt ned, fordi dette kan skade kjølesystemet.
- Når du reverserer dørsidene og skal skifte posisjonen til bunnhengselet eller justere justeringsføttene, må du vippe enheten. Ikke legg enheten flatt.



I noen tilfeller kan dørtetningen klemmes etter langvarig oppbygging av trykk, noe som fører til at dørforseglingen ikke kan lukkes ordentlig ved reversering.

Følg trinnene under for å løse problemet:

1. Skrell av dørtetningen fra øvre eller nedre hjørne, og varm den med en hårføner. Varmen gjør at dørtetningen går tilbake til sin opprinnelige form. Ikke blås direkte på enheten, da varmen kan skade andre deler av enheten.
2. Vend dørtetningen opp ned slik at siden der hengslet opprinnelig var forblir hengslet.
3. Sett dørtetningen tilbake i døren fra øvre eller nedre hjørne.
4. Hvis problemet fortsatt vedvarer, må du kontakte ditt lokale servicesenter for å få hjelp.



### Rengjøring før bruk

Stryk enheten innvendig med en svak natronoppløsning. Skyll deretter med en svamp eller klut som er krystet i varmt vann. Vask skuff med varmt såpevann og tørk dem fullstendig før de settes inn i enheten igjen. Bruk en fuktig klut til å rengjøre enheten utvendig.

Hvis du trenger nærmere informasjon, finner du dette i **Rengjøring**-seksjonen.



- **Før du setter støpslet i kontakten, MÅ DU**

Kontrollere at kontakten er kompatibel med støpslet som er vedlagt enheten.

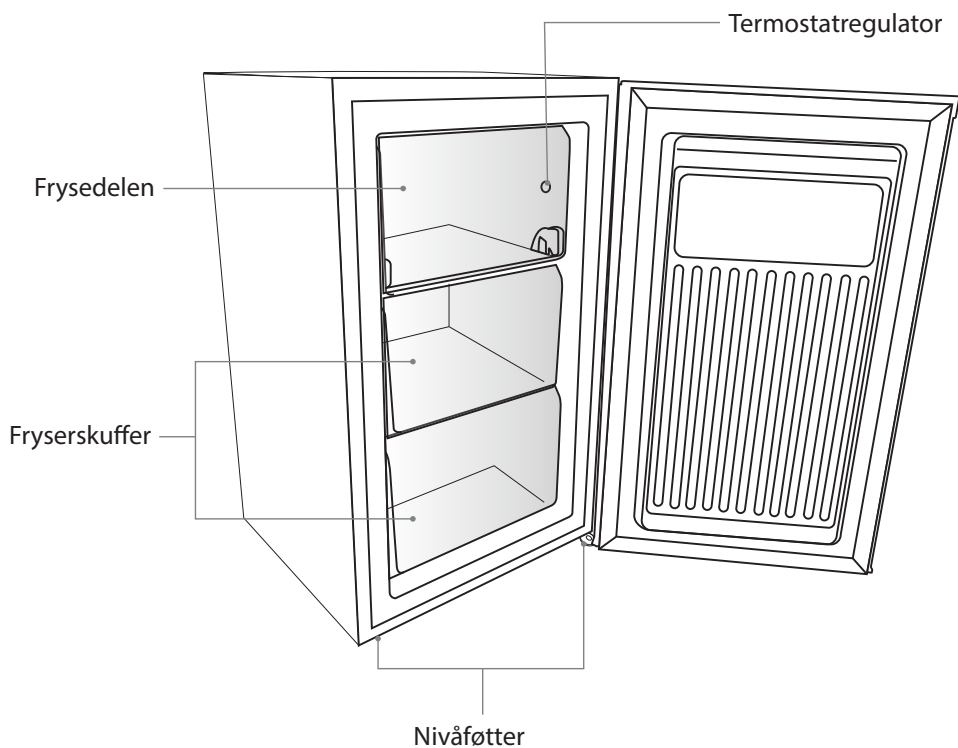
- **Vent før du slår på!**

Ikke slå på enheten før det har gått to timer etter at du flyttet den. Kjølevæsken trenger tid til å synke.

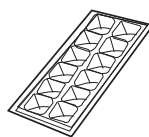
### Før du bruker enheten

Ikke legg inn matvarer før enheten har stått på i 24 timer, slik at du kan være sikker på at den fungerer som den skal og har fått tid til å senke temperaturen til riktig nivå. Enheten må ikke overfylles.

# Produktoversikt



NO



Isbitbrett



Alt tilbehør som skuffer, hyller osv. skal oppbevares som på diagrammet for mest mulig effektiv bruk av energi.

# Betjening

## Slå på enheten

1. Sett støpslet inn i stikkontakten.
2. Når du stiller termostatregulatoren i ønsket posisjon, må du huske på at jo høyere tall, desto lavere temperatur. Posisjon **4** er den anbefalte innstillingen ved bruk i normal romtemperatur (mellom 16°C og 43°C).
3. Enheten vil kanskje ikke holde riktig temperatur hvis den brukes i et svært varmt eller et svært kaldt rom, heller ikke hvis døren åpnes ofte.
4. For å være sikker på at enheten er kald nok til å kjøle ned maten, vent i 24 timer før du fyller den med matvarer.
5. Hvis du er bekymret for at enheten ikke holder lav nok temperatur, bør du kontrollere den med et spesialtermometer for kjøleskap/fryser. Slike termometre kan skaffes i de fleste kjøpesentra og jernvarebutikker.

Legg termometeret sentralt i enheten, hvor det lett kan leses av. Etter å ha ligget natten over, skal det vise en temperatur i enheten på -18°C eller mindre.



Overflatetemperaturen til fordampere er relativt lav. Ikke plasser mat uten emballasje direkte på overflaten av fordampere, da det kan føre til at matoverflaten fester seg til fordampere, noe som kan føre til skade på maten og apparatet.

NO

## Justere temperaturen

Den interne temperaturen i enheten kontrolleres av en termostat. Anbefalt posisjon er mellom **1** og **3** når det er kjølig (dvs. om vinteren) og mellom **5** og **7** når det er varmere. Juster derfor i henhold til omgivelsene.



### Påvirkning på oppbevaring av mat

- Ved anbefalt innstilling er den beste lagringstiden i fryseren ikke over 1 måner.
- Den beste lagringstiden kan være redusert under andre innstillinger.

Rom (hvis aktuelt)	Type mat
Fryseskuff/-hylle	<ul style="list-style-type: none"><li>• Matvarer for langtidslagring</li><li>• Nederste skuff/hylle for rått kjøtt, fjærfe, fisk</li><li>• Midtre skuff/hylle for frosne grønnsaker, pommes frites</li><li>• Øverste skuff/hylle for iskrem, frossen frukt, frossen bakst</li></ul>

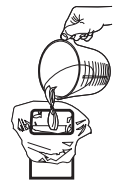
## Lyder inne i enheten!

Du legger kanskje merke til at enheten lager underlige lyder. De har som regel en naturlig forklaring, men du bør kjenne til dem!

Disse lydene stammer fra kjølemidlet som sirkulerer i væskeform i kjølesystemet. De er blitt tydeligere etter at kjølesystemer ikke lenger inneholder KFK-gass. Dette er ingen feil som påvirker enhetens ytelse. Lydene dannes mens kompressormotoren arbeider med å pumpe kjølemidlet rundt i systemet.

## Forberedelser før frysing

- Bruk matvarer av høy kvalitet og behandle dem minst mulig. Frys matvarene i små posisjoner, fordi dette gir raskere frysing, raskere tining og bedre kontroll med forbruket.
- Kokte matvarer må stå til de er helt kalde. Kjøl maten ned før frysing hvis mulig.
- Planlegg hvordan du vil tilberede maten før du fryser den.
- Ikke frys maten i metallbeholdere hvis den kanskje skal varmes i en mikrobølgeovn rett fra fryseren.
- Bruk spesielle fryseposer, frysefilm, polyetylenposer, plastbeholdere og aluminiumsfolie (kun kraftig type). Pakk matvarene inn dobbelt hvis du er i tvil. Ikke bruk aluminiumsfolie for syrlige matvarer, f.eks. sitrusfrukt. Ikke bruk tynn pakkefilm, glass eller brukte matbeholdere uten at de er rene.
- Trykk ut så mye luft fra beholderne som mulig. Du kan anskaffe en spesiell vakuumpumpe som suger ut overflødig luft fra pakkene.
- La det være igjen litt luft til utvidelse når du fryser væsker.
- Utnytt plassen i fryseren bedre ved å pakke flytende mat (eller væskerik mat, f.eks. stuing) i kubiske blokker. Denne teknikken kan kalles «forhåndsforming». Hell den flytende maten inn i en polyetylenpose som er plassert inne i en kvadratisk beholder. Etter innfrysing, fjernes posen fra beholderen og forsegles.
- Merk frossen mat godt, fordi det er vanskelig å se forskjell på mat i frossen tilstand. Bruk teiper, etiketter og penner i ulike farger spesielt tilpasset fryser. Dette gjør det enkelt å organisere og bruke fryseren effektivt. Skriv ned innhold og dato; i motsatt fall kan den frosne maten bli liggende for lenge, noe som kan føre til matforgiftning. Se på matvareemballasjen når det gjelder den anbefalte oppbevaringstiden.
- Du kan også påføre vekt og oppskriftnotater, f.eks. «tines først» eller «kokes direkte» og føre en separat liste med hva som er i hver skuff. Slik unngår du å bruke unødig lang tid på å lete med åpen dør.



NO

## Tine frossen mat

- Ta den frosne maten ut fra frysedelen og pakk den opp. La den frosne maten tine ved romtemperatur. Glem ikke at tining i et varmt område setter fart i bakterievekst og at tilberedning ved lav temperatur neppe er nok til å uskadeliggjøre farlige bakterier.
- All væske som frigjøres under tiningen, må ledes bort og fjernes.
- Kontroller at det ikke finnes noen isklumper før maten tilberedes, dette gjelder særlig kjøtt. Slike isklumper indikerer at maten ikke er helt tint.
- Tilbered maten snarest mulig etter tining.
- Mange mikrobølge- og andre ovner har en innstilling for tining av matvarer. For å unngå bakterievekst må slike innstillinger kun brukes når du har til hensikt å tilberede maten umiddelbart etterpå.



Matvarer som er tint, må aldri fryses igjen, hvis de ikke er blitt kokt for å drepe skadelige bakterier. Skalldyr som er tint, må uansett aldri fryses igjen. Etter at du har fjernet noe av innholdet i pakker, må de forsegles igjen. Dette forhindrer at de gjenværende matvarene tørker ut og bygger opp rim.

# Rengjøring

---

## Avriming

Det kan bygge seg opp et lag med rim i frysedelen etter at det har vært i bruk en stund. Bruk en plastskrape (ikke vedlagt) til å skrape bort rimen.



Ikke bruk en metallgjenstand eller et skarpt verktøy til å skrape bort rimen, bruk heller ikke elektriske apparater til å påskynde avrimingen.

Vi anbefaler avriming før laget med rim når en tykkelse på 10 mm. Velg et tidspunkt når innholdet er minimalt, og følg denne fremgangsmåten:

1. Ta maten ut, trekk støpslet ut av stikkontakten og la døren stå åpen. Den frosne maten bør settes inn i en annen fryser. Hvis dette ikke er mulig, må maten pakkes inn i flere lag avisepapir eller store håndklær og til slutt omsluttet av et tykt teppe for å holde den kald.
2. Sett en grunn bolle eller kjele under enheten. Bruk plastskrapen til å skrape bort rimen. Gjenværende rim som er blitt til is, tiner fortere hvis du setter en bolle med varmt vann inn i frysedelen og lukker døren. Etter hvert som denne isen løsner, kan du skrape den bort med plastskrapen.
3. Når avrimingen er ferdig, rengjør enheten innvendig og utvendig.

## Rengjøre enheten innvendig og utvendig

- Fjern alle matvarer fra enheten.
- Slå enheten av og trekk støpselet ut av stikkontakten.
- Fjern alle skuffene og annet tilbehør. Vask dem og tørk av.
- Stryk enheten innvendig med en svak natronoppløsning og skyll deretter med en svamp eller klut som er krystet i varmt vann. Tørk skuffene godt før du setter de tilbake.
- Bruk en fuktig klut til å rengjøre utvendig, og tørk deretter med en standard møbelpolish. Pass på at dørene er lukket for å unngå at det kommer poleringsmiddel på de magnetiske dørpakningene eller inn i enheten.
- Kondensatorgrillen på baksiden av enheten og de tilstøtende komponentene kan støvsuges med et mykt børstemunnstykke.
- Ikke bruk skurende eller etsende rengjøringsmidler. Ikke bruk damprensere.

NO

# Vedlikehold

---

## Varsomhet under håndtering

Hold enheten i siden eller under når du flytter den. Den må under ingen omstendighet løftes ved å holde i den øverste overflaten.

## Reparasjon

Denne enheten må kun repareres av en autorisert reparatør og det må kun brukes originale reservedeler. Du må under ingen omstendighet forsøke å reparere enheten selv. Reparasjoner utført av ukyndige personer, kan forårsake personskade og alvorlig feilfunksjon. Tilkall en kvalifisert tekniker.

Minimumsvarighet for garantien som tilbys av produsenten, importøren eller autorisert representant er 1 år.

## Slå av for en lang periode uten bruk

Når enheten ikke skal brukes på lengre tid, må du trekke støpslet ut av stikkontakten, tømme enheten for mat, rengjøre den innvendig og sette døren på gløtt for å unngå ubehagelig lukt.

NO

## Kondens

Kondens kan oppstå på utsiden av enheten. Dette kan være forårsaket av en endring i romtemperaturen. Tørk av fuktighetsrester. Hvis problemet ikke gir seg bør du ta kontakt med en kvalifisert tekniker for assistanse.

# Avhending

---

Gamle enheter er fortsatt verdifulle. En miljøvennlig avhending sørger for at verdifulle råmaterialer kan gjenvinnes og brukes på nytt. Kjølemidlet og isolasjonsmaterialene som brukes i denne enheten krever spesielle prosedyrer ved avhending. Påse at ingen av rørene på baksiden av enheten er skadet før avhending.

Lokale myndigheter har informasjon om hvordan du går frem for å avhende den gamle enheten og emballasjen fra den nye.

Når du avhender en gammel enhet, må du ødelegge låser og fjerne dører for sikkerhets skyld.



# Spesifikasjoner

---

<b>Merket spenning</b>	220-240V~, 50 Hz
<b>Merket strømstyrke</b>	0,8 A
<b>Klimaklasse</b>	N, ST, T Dette apparatet skal brukes ved en omgivelsestemperatur mellom 16°C og 43°C for å oppnå oppgitt energiforbruk og -klassifisering.
<b>Totale mål (H x B x D)</b>	842 x 475 x 448 mm

Funksjoner og spesifikasjoner kan endres uten varsel.

Modellinformasjon i produktbasen:

<https://eprel.ec.europa.eu/qr/1656602>

Du finner nyeste versjonen av sikkerhets- og instruksjonshåndboken ved å besøke det offisielle nettstedet nedenfor (andre nettsteder inneholder kanskje ikke den fullstendige og mest oppdaterte versjonen):

<https://www.currys.co.uk/services/repairs-maintenance/product-service-manuals.html>

**NO**

**Tack** för att du köpt din nya Logik frys.

Vi rekommenderar att du tar dig tid att läsa igenom denna bruksanvisning för att fullt ut förstå alla driftsfunktioner som erbjuds.

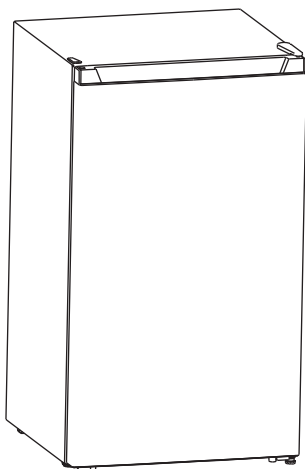
Läs noga igenom alla säkerhetsinstruktioner före användning och behåll sedan den här bruksanvisningen för framtida bruk.

## Packa upp

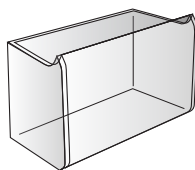
Ta bort allt förpackningsmaterial från produkten. Behåll förpackningsmaterialet. Om förpackningen kastas ska du följa gällande lokala föreskrifter.

Följande delar medföljer:

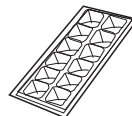
SE



Huvudenhet



Fryslåda x 2



Islåda



Säkerhetsvarningar  
& Instruktionsbok



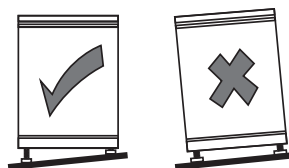
Reservdelar till maskinen är tillgängliga i minst 7-10 år. Kontakta kundtjänstcenter, se sista sidan i häftet Säkerhetsvarningar.

### Plats

Vid val av plats för din enhet bör du se till att golvet är plant och stadigt och att rummet är väl ventilerat med en medeltemperatur på mellan 16°C och 43°C. Undvik att placera enheten i närheten av värmekällor som spis, varmvattenberedare eller element. Undvik också direkt solljus eftersom det kan öka elförbrukningen. Den här enheten kan användas i ett garage eller i ett förråd. Täck inte över enheten med något material. Detta kylskåp är inte avsett att användas som en inbyggnadsapparat.

### Ställa enheten vågrätt

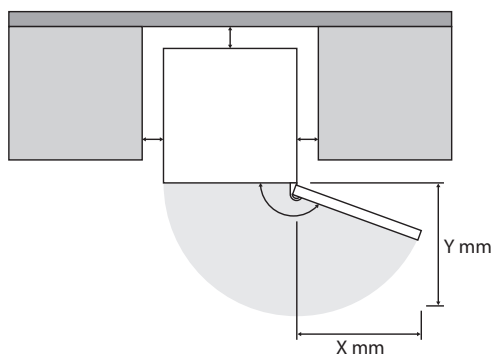
För att göra detta används de två justerbara fötterna i framkant av enheten. Om enheten inte står vågrätt kommer dörrarna och den magnetiska förseglingarna inte att skydda korrekt.



### Luftcirkulationsbehov

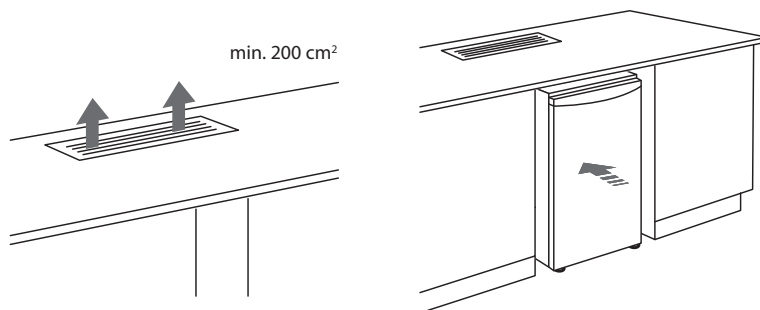
Vid installation av enheten se till att det finns 25 mm fritt utrymme på båda sidorna, 50 mm bakom och 25 mm ovanför enheten. Dörren kan öppnas åt höger eller åt vänster, beroende på vilket som passar bäst för den plats där den placeras.

Säkerställ att det finns ett dubbelt avstånd och djup för enheten för att öppna dörrens maximala vinkel.



## INSTALLATION

Om produkten placeras under en heltäckande bänk, ska ett ventilationsgaller på minst 200 cm<sup>2</sup> (kan erhållas från DIY-butiker eller specialiståterförsäljare) monteras (i förekommande fall) på arbetsbänken ovanför produktens baksida, för att förbättra ventilationen.



Fördelar med ökad ventilation:

- Lägre strömförbrukning
- Lägre driftkostnader
- Förbättrad kylprestanda
- Längre livslängd

SE

## Ändra dörrens gångjärn

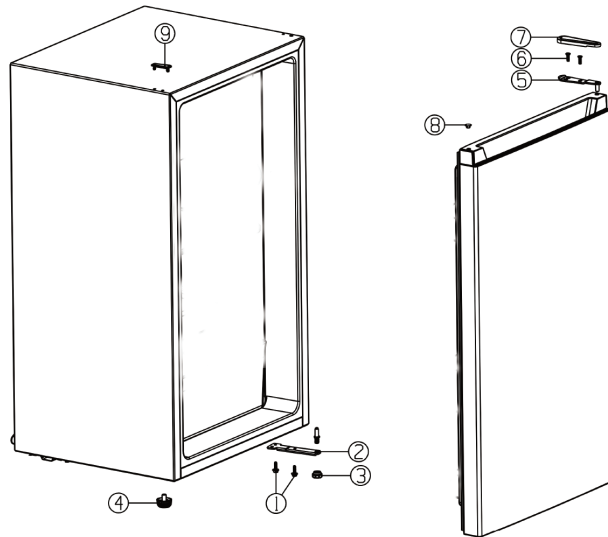
**Verktyg som krävs:** Kryss-skruvmejsel / Platt skruvmejsel / Sexkantig skruvnyckel.



- Se till att enheten är urkopplad och tömd.
- För att ta av dörren är det nödvändigt att luta skåpet bakåt. Du bör luta enheten mot något hårt, t.ex en stol så att den inte glider undan under installationsprocessen.
- Alla delar som tas bort måste sparas för att dörren ska kunna återinstalleras.
- Lägg inte enheten plant ned eftersom det kan skada kylsystemet.
- Vi rekommenderar att två personer hanterar enheten under monteringen.
- Om du vill att dörren öppnas åt andra hållet rekommenderar vi att du kontaktar en kvalificerad tekniker. Du bör endast försöka att ändra gångjärnen själv om du tror att du har tillräckliga kunskaper för att göra detta.

1. Ta bort gångjärnslocket (7).
2. Ta bort de övre skruvarna (6) och ta sedan bort det övre gångjärnet (5) som håller dörren på plats. Lyft dörren och placera den på en vadderad yta för att förhindra att den repas.
3. Ta bort den övre skruvtäckningen (9).
4. Flytta huvudtäckningen (8) och skruvtäckningen (9) från vänster sida till höger sidan.
5. Ta bort de två nedre skruvarna (1), gångjärnskonsolen (2) och justeringsfoten (3) från enhetens undersida.
6. Ta bort skruven för främre justeringsfoten (4) från andra sidan av enhetens undersida och flytta den till motsvarande position på andra sidan av enhetens undersida.
7. Montera de två nedre skruvarna (1), gångjärnskonsolen (2) och justeringsfoten (3) på motsatta sidan av enhetens undersida. Fäst löst.

## INSTALLATION



8. Sätt försiktigt den dörren tillbaka på plats. Sätt i gångjärnet (5) och skruvarna (6). Se till att kylskåpsdörren hänger rätt horisontellt och vertikalt och att tätningen är stängd på båda sidorna innan det övre gångjärnet (5) slutligen dras fast. Använd en skruvnyckel om så behövs.
9. Sätt tillbaka gångjärnslocket (7).
10. När dörren är stängd kontrollera att dörren hänger rätt horisontellt och vertikalt och att tätningen är stängd på båda sidorna innan det undre gångjärnskonsolen (2) slutligen dras fast. Justera de justeringsföten (3 & 4) om så behövs.



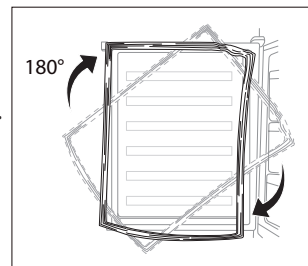
- Lägg inte enheten plant ned eftersom det kan skada kylsystemet.
- Luta enheten när du ska vända på dörren, skifta plats för nedre gångjärnet eller justera nivåinställningsföterna. Lägg inte ner enheten plant.



Ibland kan dörrtätningen tryckas till under långvarigt förvaringstryck, vilket resulterar i att dörrtätningen inte kan stängas riktigt när den byter plats.

Följ nedanstående steg för att lösa problemet:

1. Peta bort dörrtätningen från det övre och nedre hörnet, och värm upp den med en hårtork. Värmen kan få dörrtätningen att återta sin ursprungliga form. Blås inte direkt på enheten eftersom värmen kan skada andra delar på enheten.
2. Vänd dörrtätningen upp-och-ned så att sidan som ursprungligen satt där gångjärnet finns, fortsätter att vara vid gångjärnet.
3. Sätt tillbaka dörrtätningen i dörren, från det övre eller nedre hörnet.
4. Om problemet kvarstår, kontakta ditt lokala servicenter för hjälp.



### Rengöring före användning

Torka insidan av enheten med en svag lösning av bikarbonatsoda. Skölj sedan med varmt vatten genom att använda en "urvriden" svamp eller trasa. Torka helt torrt innan du sätter tillbaka slådan. Torka av enheten utvändigt med en fuktig trasa.

Om du behöver mer information se avsnittet **Rengöring**.



- **Innan inkoppling MÅSTE DU**

Kontrollera att du har en väggkontakt som är kompatibel med kontakten som följer med enheten.

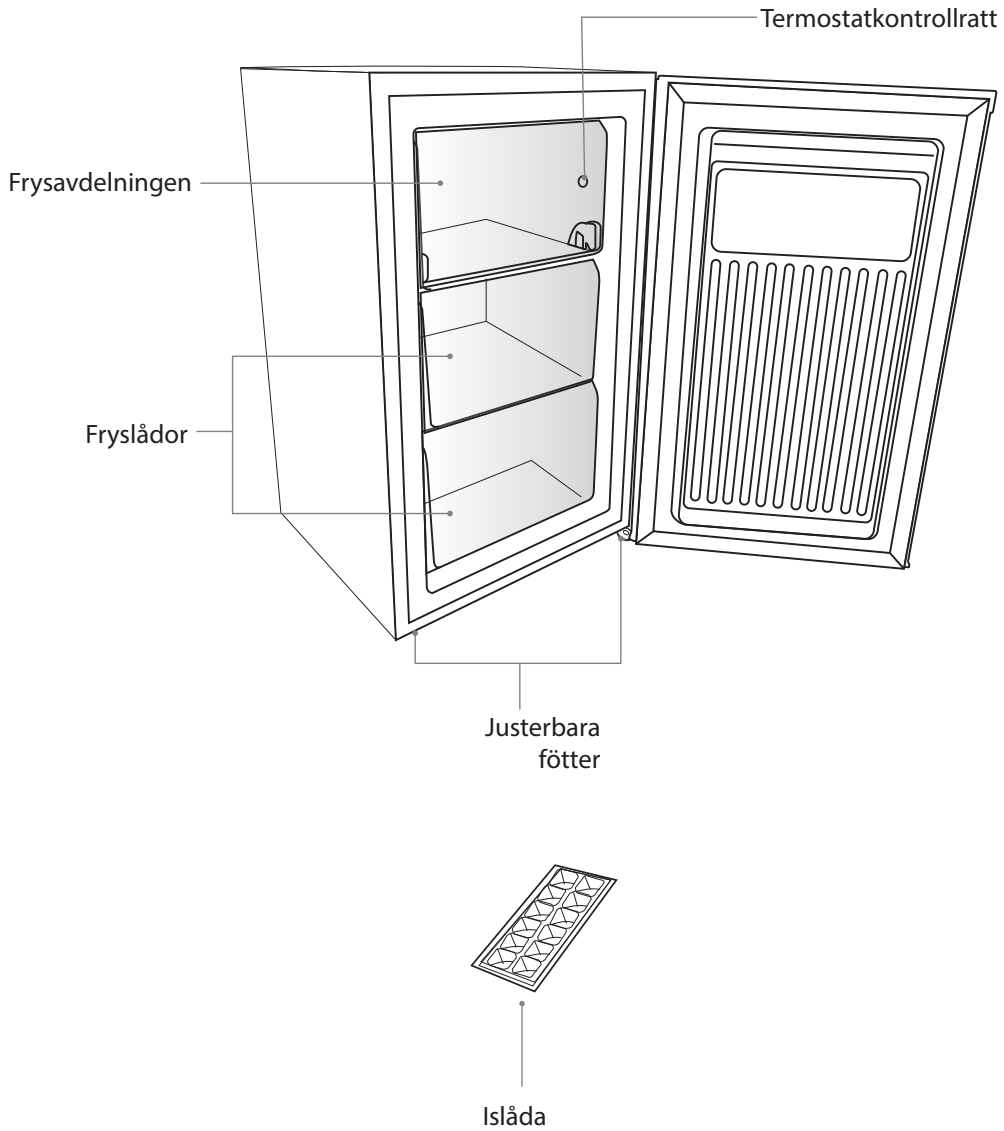
- **Innan påslagning!**

Slå inte på den förrän två timmar efter att enheten flyttats. Kylvätskan behöver tid att sätta sig.

### Innan du använder enheten

Innan några livsmedel placeras i enheten, slå på den och vänta 24 timmar för att kontrollera att den fungerar korrekt och låt den falla till korrekt temperatur. Enheten bör inte överfyllas.

# Produktöversikt



SE



Alla tillbehör som lådor, hyllor och dörrfack ska placeras som på bilden för effektivaste användning av energin.

# Hantering

## Slå på din enhet

1. Anslut nätsladden till eluttaget.
2. Ställ in termostatkontrollratten i önskad position, kom ihåg att ju högre nummer desto lägre temperatur. Position **4** är den rekommenderade inställningen vid användning i normal rumstemperatur (mellan 16°C och 43°C).
3. Enheten kanske inte arbetar vid korrekt temperatur och den placeras i ett synnerligen varmt eller kallt rum, eller om du öppnar dörren ofta.
4. För att garantera att enheten är tillräckligt kall för att kyla dina livsmedel tillräckligt, vänta 24 timmar innan du fyller den med livsmedel.
5. Om du är orolig över om enheten inte är tillräckligt kall och du önskar kontrollera temperaturen behöver du en särskild kylskåps-/frystermometer. Dessa finns tillgängliga i de flesta livsmedelsaffärer eller järnaffärer.

Placera termometern i mitten av enheten där den är lätt att avläsa. Låt den ligga över natten, temperaturen i enheten bör vara -18°C eller lägre.



Temperaturen på förångarens utsida är relativt låg. Placera inte oförpackade livsmedel direkt på förångaren, eftersom det kan orsaka att livsmedlet klistrar fast på förångaren, och livsmedlet och förångaren skadas.

SE

## Inställning av temperaturen

Temperaturen inuti enheten kontrolleras av en termostat. Den rekommenderade positionen är mellan **1** till **3** för kallare arbetsmiljö (t.ex. under vintern) och mellan **5** till **7** för varmare miljöer. Ställ in i enlighet med omgivande temperatur.



### Inverkan på livsmedelsförvaring

- Vid rekommenderad inställning är den bästa förvaringstiden i frysen högst 1 månad.
- Den bästa förvaringstiden kan vara kortare vid andra inställningar.

Fack (i förekommande fall)	Typ av livsmedel
Fryslåda/hylla	<ul style="list-style-type: none"><li>• Mat för långtidsförvaring</li><li>• Nedersta lådan/hyllan för rått kött, fågel, fisk</li><li>• Mellanlåda/-hylla för frusna grönsaker, pommes frites</li><li>• Översta lådan/-hylla för glass, frusen frukt, frusna bakverk</li></ul>

## Oväsens inuti enheten!

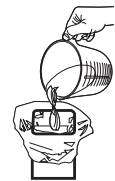
Du kan uppmärksamma att enheten avger vissa ovanliga ljud. De flesta av dessa är helt normala men du bör vara medveten om dem!

De här ljuden är förorsakade av cirkulationen från den kylvätska som finns i kylsystemet. Det har blivit mera påtagligt sedan introduktionen av CFC fria gaser. Det här är inget fel och kommer inte att påverka prestandan på din enhet. Det här ljudet kommer från kompressormotorn när den pumpar den kylmedlet runt i systemet.



## Förberedelser för infrysning

- Använd mat av bra kvalitet och handla så lite som möjligt. Frys mat i små kvantiteter då det fryser snabbare, ta mindre tid att tina och gör att du kan kontrollera den kvantitet du behöver lättare.
- Lämna lagad mat att svalna ordentligt. Kyl mat innan infrysning om så är möjligt.
- Fundera över hur du ska laga maten innan du fryser den.
- Frys inte in mat i metallbehållare om du vill kunna laga den i mikrovågsugn direkt från frysen.
- Använd särskilda fryspåsar, tillgängliga i matvarubutiker, frysfolie, polyetenpåsar, plastlådor, aluminiumfolie (endast extra kraftig kvalitet). Om du tvekar, lagra maten med dubbla lager folie. Använd inte aluminiumfolie för syrlig mat t.ex. citrusfrukter. Använd inte tunn plastfilm eller glas, använd heller inte matbehållare utan de rengjorts.
- Pressa ut så mycket luft som möjligt från förpackningen. Du kan köpa en särskild vakuumpump som suger ut överflödigt luft ut från förpackningen.
- Lämna ett litet luftutrymme när du fryser vätskor, för att tillåta maten att expandera.
- Du kan använda utrymmet i frysen på det mest effektiva sättet om du fryser vätska (eller bundna vätskor, såsom grytor) i kvadratiska block. Det här är känt som "Förformning". Häll vätskan i polyetenpåsen som är placerad inuti en kvadratisk förpackning. Frys den så här, ta sedan bort förpackningen och försegla påsen.
- Sätt etikett på din frysta mat eftersom de ser likadana ut i fruset tillstånd. Använd en särskild frystejp, etiketter och pennor med olika färger. Detta gör att du enkelt kan organisera och effektivt använda frysen. Skriv innehåll och datum, i annat fall kan den frysta maten överskrida lagringstiden och detta kan orsaka matförgiftning. Se ditt livsmedels förpackning för rekommenderad lagringstid.
- Du kan också lägga till vikt och noteringar om matlagningen som t.ex. "ska tinas först" eller "laga från frysen" och håll en separat "loggbok" om vad som är i varje låda. Det här kommer att bespara dig från att öppna dörren och söka runt i frysen i onödan.



SE

## Tina upp fryst mat

- Ta ut den frysta maten från frysen och avtäck den frysta maten. Låt den tina i rumstemperatur. Glöm inte bort att upptining på ett varmt ställe kan stimulera bakterietillväxt och tillagning vid låga temperaturer kanske inte förintar de farliga bakterierna.
- Töm bort vattnet och släng bort den vätska som förloras under upptiningen.
- Se alltid till att det inte finns iskristaller i maten innan du tillagar den, särskilt kött. De här kristallerna indikerar att maten inte är tillräckligt tinad.
- Laga maten så snart som möjligt efter upptining.
- Många mikrovågsugnar och ugnar har upptiningsfunktion. För att undvika att bakterier byggs upp, använd endast den här funktionen om du planerar att laga maten direkt efteråt.



Frys inte om någon mat som har tinats upp om du inte lagar den igen, för att döda skadliga bakterier. Frys aldrig om upptinade skaldjur. Förslut förpackningarna ordentligt efter att du har tagit ut det du ska tina. På det sättet förebygger du torkning eller frysskador och uppbyggandet av frost på kvarvarande mat.

# Rengöring

---

## Avfrostning

När frysen har använts ett tag kommer frost att byggas upp inuti frysen. Skrapa bort frosten med en plastskrapa (medföljer inte).



Använd inte ett instrument i metall eller ett skarpt instrument och använd inte någon elektrisk apparat för att hjälpa till vid avfrostningen.

Vi rekommenderar att avfrostning sker när frostlagret byggts upp till 10mm. Gör detta när det finns lite varor i frysen och följ dessa procedurer:

1. Ta ut maten, stäng av enheten med huvudströmbrytaren och lämna dörren öppen. I bästa fall bör den frysta maten placeras in en annan frys. Om det inte är möjligt, paketera maten först i flera lager av tidningspapper eller i stora handdukar och sedan i en filt för att hålla den kall.
2. Placera en låg skål eller en kastrull nedanför enheten. Skrapa bort frosten med en plastskrapa. Genom att påskynda upptining av resten av frosten kan du placera skålar med hett vatten inuti frysavdelningen och stänga dörren. När den fasta frosten lossnar, skrapa på den med en plastskrapa.
3. När avfrostningen är klar, gör ren enhetens inre och yttre ytor.

SE

## Rengöring av insidan och utsidan av enheten

- Ta ut alla matvaror ur enheten.
- Stäng av och dra ut kontakten.
- Ta bort alla lådor och andra tillbehör. Tvätta av dem och torka torra.
- Torka av insidan av enheten med en svag lösning av bikarbonat, skölj sedan med varmt vatten genom att använda en "urvriden" svamp eller trasa. Torka helt torrt innan du sätter tillbaka lådor.
- Använd en fuktig trasa för att göra rent utsidan och torka sedan med vanligt standardmöbelpolish. Se till att dörrarna är stängda, så att polermedlet inte hamnar på den magnetiska dörrtätningen eller på insidan av skåpet.
- Gallret till kondensatorn längst bak i enheten och de näraliggande komponenterna kan sugas rena med hjälp av dammsugaren med en mjuk borste.
- Använd inte slipande eller sura rengöringsmedel. Använd inte ångtvätt.

# Underhåll

---

## Försiktighet vid hantering

Håll i enheten runt sidorna eller basen när den ska flyttas. Under inga förhållanden får den lyftas genom att hålla i kanterna längst upp.

## Service

Enheten bör endast ges service av en auktoriserad tekniker och endast originalreservdelar bör användas. Under inga förhållanden bör du försöka att reparera enheten själv. Reparationer som utförts av en oerfaren person kan orsaka skador och allvarliga funktionsfel. Kontakta en kvalificerad tekniker.

Minsta varaktighet för garantin som erbjuds av tillverkaren, importören eller auktoriserad representant är 1 år.

## Stänga av under längre perioder

När enheten inte används under en längre period, koppla ifrån den från elnätet, ta ut all mat och rengör apparaten, lämna dörren på glänt för att förhindra obehaglig lukt.

## Kondens

Kondens kan uppstå på kylskåpets utsida. Detta kan bero på ändrad rumstemperatur. Torka av fukten. Om problemet kvarstår, se till att kontakta en kvalificerad tekniker för assistans.

SE

# Avyttring

---

Gamla enheter kan fortfarande ha restvärde. En miljövänlig metod för att slänga bort din apparat kommer att se till att värdefullt råmaterial kan tas omhand och användas igen. Kylmedlet som används i enheten och isoleringsmaterial behöver särskilt förfarande vid bortskaffande. Se till att inget av rören på baksidan av enheten är skadade innan du gör dig av med den.

Uppdaterad information angående avfallsalternativ för din gamla apparat och paketeringen från den nya kan fås av ditt lokala kommunkontor.

Om en gammal apparat kastas bryt då bort alla lås eller låshakar som en säkerhetsåtgärd.

# Specifikationer

---

<b>Märkspänning</b>	220-240V~, 50 Hz
<b>Märkström</b>	0,8 A
<b>Klimatklass</b>	N, ST, T Enheten är avsedd att användas vid rumstemperatur mellan 16°C och 43°C för att få den angivna energiförbrukningen och klassningen.
<b>Yttermått (H x B x D)</b>	842 x 475 x 448 mm

Egenskaper och specifikationer kan ändras utan föregående meddelande.

Modellinformation i produkt databasen:

<https://eprel.ec.europa.eu/qr/1656602>

För den senaste versionen av Säkerhets- och instruktionsbok, besök den officiella webbplatsen nedan (andra webbplatser kanske inte innehåller den fullständiga och senast uppdaterade versionen):

<https://www.currys.co.uk/services/repairs-maintenance/product-service-manuals.html>

SE

**Kiitos, kun** valitsit uuden Logik pakastimen.

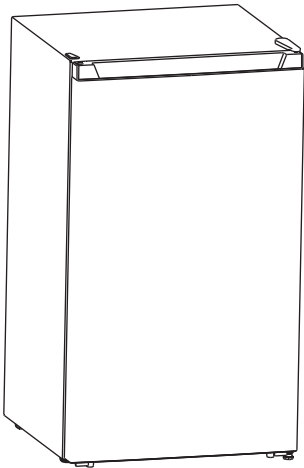
Suosittellemme, että vietät hetken tämän käyttöoppaan parissa, jotta ymmärtäisit täysin kaikki laitteen tarjoamat toiminnalliset ominaisuudet.

Lue huolellisesti kaikki turvaohjeet ennen käyttöä ja säilytä tämä käyttöopas tulevaa käyttöä varten.

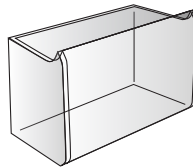
## Pakkauksesta purkaminen

Poista kaikki pakkausmateriaali laitteesta. Säilytä pakkaus. Jos hävität pakkauksen, tee se paikallisten säädösten mukaisesti.

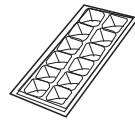
Seuraavat nimikkeet kuuluvat toimitukseen:



Laite



Pakastimen  
vetolaatikko x 2



Jääastia



Turvallisuusvaroitukset &  
Käyttöopas

FI



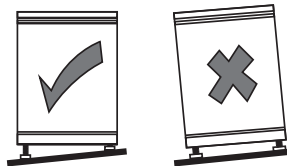
Laitteesi varaosia on saatavana vähintään 7-10 vuotta. Ota yhteyttä asiakaspalvelukeskukseen. Yhteystiedot löytyvät Turvallisuusvaroituksia-lehtisen viimeiseltä sivulta.

### Paikka

Kun valitset laitteen sijaintipaikan, varmista, että lattia on tasainen ja luja, ja että huone on hyvin tuuletettu, ja että sen lämpötila on keskimäärin 16°C - 43°C. Älä sijoita laitetta lähelle lämmönlähdettä, kuten liesi, boileri tai lämpöpatteri. Vältä myös suoraa auringonpaistetta, sillä se voi lisätä sähkönkulutusta. Tätä laitetta voidaan käyttää autotallissa tai ulkorakennuksessa. Älä peitä laitetta millään peitteellä. Tämä jäähdetyslaitte ei ole tarkoitettu käytettäväksi sisäänrakennettuna laitteena.

### Nivellering af enheden

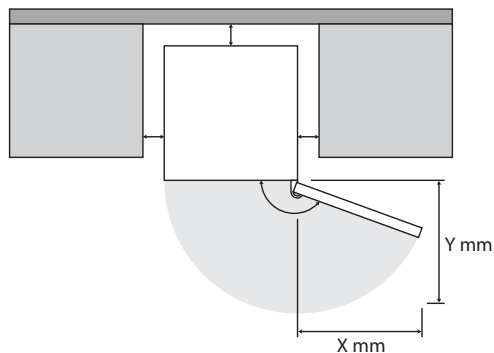
Niveller enheden ved brug af de justerbare fødder på forsiden af enheden. Hvis enheden ikke er plan, vil lågerne og de magnetiske forseglinger ikke virke ordentligt.



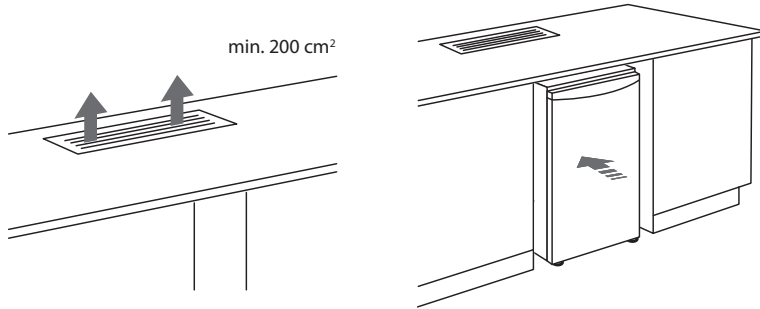
### Tyhjän tilan jättäminen

Kun asennat laitteen, varmista, että molemmalle puolelle jää 25 mm tyhjää tilaa, taakse 50 mm ja laitteen yläpuolelle 25 mm. Oven kätsisyyden voi vaihtaa paremmin tilaan sopivaksi.

Varmista, että tilaa on on yli kaksi kertaa leveys- ja syvyysmitan, jotta laitteen luukku pystyy avautumaan maksimikulmaan.



Jos laite on sijoitettu yhtenäisen työtason alle, vähintään 200 cm<sup>2</sup> :n tuuletusritilä (saatavana rakennustarvikeliikkeistä tai erikoistuneilta jälleenmyyjiltä) tulee asentaa (jos sovellettavissa) työtasoon laitteen takaosan yläpuolelle tuuletuksen lisäämiseksi.



Parannetun tuuletuksen hyödyt:

- Alhaisempi virrankulutus
- Parantunut jäähdytys suorituskyky
- Pienentyneet käyttökustannukset
- Tuotteen pidentynyt käyttöikä

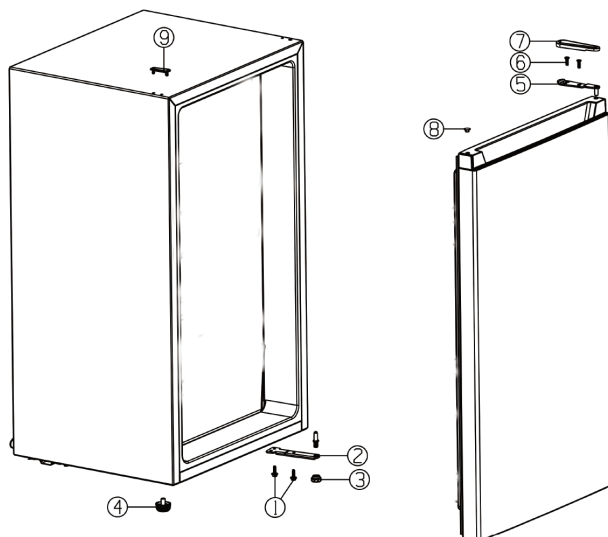
## Oven kääntymissuunnan vaihtaminen

**Tarvittavat työkalut:** Ristipääruuvitaltta / litteäkärkinen ruuvitaltta / kuusiokulma-avain



- Varmista, että laite on kytketty pois päältä ja tyhjä.
- Laitetta pitää kallistaa taaksepäin oven poistamiseksi. Laite on tuettava jotakin kiinteää kohdetta vasten, esimerkiksi tuolin yläreunaa vasten.
- Kaikki oven poistetut osat on säätettävä uudelleen asennusta varten.
- Älä aseta laitetta pitkäksi. Jäähdytysjärjestelmä voi vahingoittua.
- On suositeltavaa, että kaksi henkilöä käsittelee laitetta kokoonpanon aikana.
- Jos haluat vaihtaa oven kääntymissuunnan päinvastaiseksi, suosittelemme turvautumaan pätevään teknikkoon. Sinun kannattaa yrittää vaihtaa oven avautumissuuntaa itse vain, jos uskot olevasi siihen pätevä.

1. Poista yläsaranansuojus (7).
2. Irrota ylä ruuvit (6) ja irrota yläsarana (5), joka pitää ovea paikallaan. Nosta ovea ja aseta se pehmustetulle pinnalle naarmuuntumisen estämiseksi.
3. Poista yläsaranan ruuvinsuojus (9).
4. Siirrä ytimen suojus (8) ja ruuvinsuojus (9) vasemmalta puolelta oikealle.
5. Irrota alaruuvit (1), saranan kannatin (2) ja säädettävä jalka (3) laitteen alaosaan.
6. Irrota säädettävä etujalka (4) laitteen alaosan toiselta puolelta ja siirrä se vastaavaan kohtaan laitteen alaosan vastakkaiselle puolelle.
7. Kiinnitä kaksi alaruuvia (1), saranan kannatin (2) ja säädettävä etujalka (3) uudelleen laitteen alaosan vastakkaiselle puolelle. Kiinnitä löysästi.



8. Aseta ovi varovasti takaisin paikalleen. Liitä yläsarana (5) ja ylä ruuvit (6). Varmista, että ovi on kohdistettu vaaka- ja pystysuunnassa niin, että tiivisteet ovat tiiviit kaikilla puolilla ennen yläsaranan (5) lopullista kiinnittämistä. Käytä sen kiristämiseen kiintoavainta, jos on tarpeen.
9. Aseta yläsaranansuojus (7).
10. Kun ovi on kiinni, varmista, että ovi on kohdistettu vaaka- ja pystysuunnassa niin, että tiivisteet ovat tiiviit kaikilla puolilla ennen alasaranan (2) lopullista kiinnittämistä. Säädä säädettävää jalkaa (3 & 4) tarpeen mukaan uudelleen.

FI



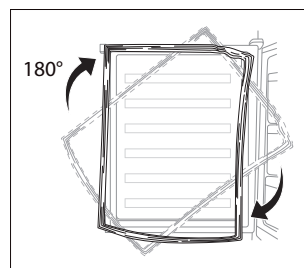
- Älä aseta laitetta pitkäkseen. Jäähdytysjärjestelmä voi vahingoittua.
- Ovien kätsisyyttä vaihdettaessa kallista laitetta, kun alasaranan paikkaa vaihdetaan tai tasapainotusjalkaa säädetään. Älä aseta laitetta pitkäkseen.



Joissakin tapauksissa oven tiiviste voi rumentua pitkäkestoisessa säilytyspaineessa, mikä johtaa siihen, ettei oven tiiviste mahdollista sulkemista, kun kätsisyys vaihdetaan.

Toimi seuraavasti ongelman ratkaisemiseksi:

1. Irrota oven tiiviste ylä- tai alakulmasta ja lämmitä sitä hiustenkuivaajalla; lämpö mahdollistaa oven tiivisteiden palautumisen alkuperäiseen muotoonsa. Älä puhalla suoraan laitteeseen, lämpö voi vahingoittaa laitteen muita osia.
2. Kierrä oven tiiviste ylösalaisin niin, että saranapuoleinen sivu jää saranapuolelle.
3. Liitä oven tiiviste takasin oveen ylä- tai alakulmasta.
4. Jos ongelma ei korjaudu, ota yhteyttä paikalliseen huoltokeskukseen tuen saamiseksi.





### Puhdistus ennen käyttöä

Pyyhi laitteen sisäpuoli laimealla soodaliuoksella. Huuhtelee sen jälkeen lämpimällä vedellä käyttämällä puristettua sientä tai kierrettyä liinaa. Pyyhi sisäpuoli täysin kuivaksi ennen vetolaatikko asettamista paikoilleen. Pyyhi laitteen ulkopinta kostealla liinalla.

Jos kaipaavat lisätietoja, katso luku **Puhdistus**.



- **Ennen kuin liität laitteen verkkovirtaan, SINUN ON**

Tarkistettava, että sähköpistorasia on jääkaapin toimitukseen kuuluvan pistokkeen mukainen.

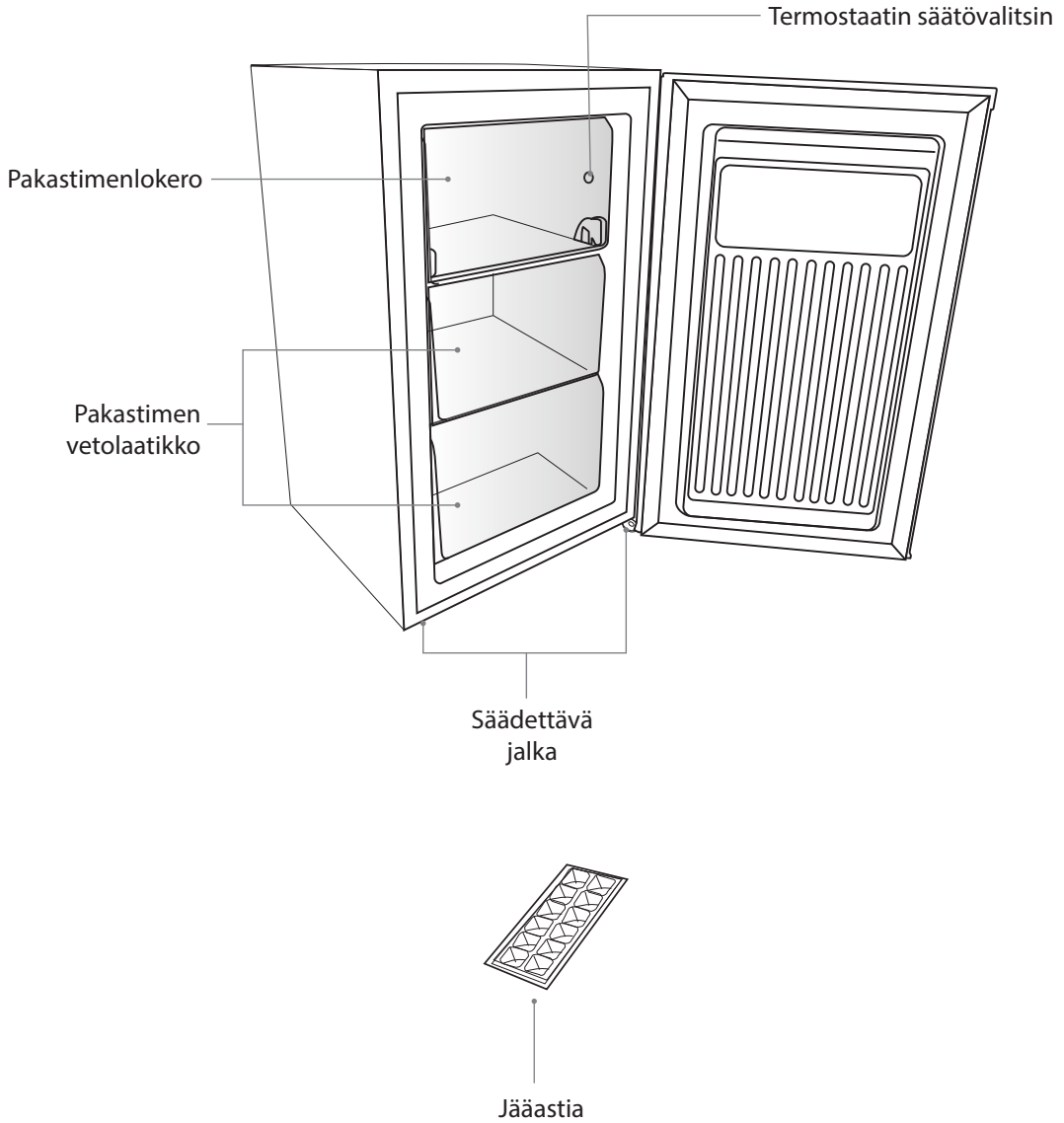
- **Ennen päälle kytkemistä!**

Kytke laite päälle vasta kahden tunnin kuluttua laitteen siirtämisestä. Jäähdytysnesteen asettumiseen kuluu aikaa.

### Ennen laitteen puhdistamista

Ennen kuin laitat elintarvikkeita laitteeseen, kytke sen virta päälle ja odota 24 tuntia varmistaaksesi, että se toimii oikein ja anna sen jäähtyä oikeaan lämpötilaan. Jääkaappia ei saa täyttää liikaa.

# Tuotteen yleiskatsaus



FI



Kaikki lisävarusteet, kuten vetolaatikot, hyllyt ja lokerot, tulee asentaa, kuten tässä kaaviossa suurimman energiatehokkuuden varmistamiseksi.

# Käyttö

## Laitteen kytkeminen päälle

1. Liitä virtakaapeli verkkopistorasiaan.
2. Säädä termostaatin säätövalitsin haluttuun kohtaan pitäen mielessä, että mitä suurempi numero, sen kylmempi lämpötila. Kohta **4** on suositeltu asetus käytettäessä laitetta normaalissa huonelämpötilassa (välillä 16°C - 43°C).
3. Laite ei ehkä toimi oikeassa lämpötilassa, jos se on erityisen kuumassa tai kylmässä huoneessa, tai jos avaat ovea usein.
4. Varmista, että laite on riittävän kylmä ruoan riittävään jäädyttämiseen. Odota 24 tuntia, ennen kuin lisäät siihen ruokaa.
5. Jos olet huolissasi, että laite ei pidä ruokaa riittävän kylmänä ja haluat tarkistaa lämpötilan, tarvitset erikois-jääkaappi/pakastin-lämpömittarin. Niitä on saatavana useimmista supermarketeista ja rautakaupoista. Aseta lämpömittari laitteen keskelle, josta se on helposti luettavissa. Jätä mittari laitteeseen yöksi. Laitteen lämpötilan tulisi olla keskimäärin -18°C tai alle.



Höyrystimen pintalämpötila on suhteellisen matala. Älä sijoita pakkaamatonta ruokaa suoraan höyrystimen pinnalle, se voi johtaa ruoan juuttumiseen höyrystimeen, mikä voi vahingoittaa ruokaa ja laitetta.

## Lämpötilan säätäminen

Laitteen sisälämpötilaa säädetään termostaatilla. Suositeltu asento on kylminä vuodenaikoina (esim. talvella) **1 - 3** ja lämpiminä asento **5 - 7**. Säädä lämpötila vuodenajan mukaan.



### Vaikutus ruokien säilytykseen

- Suositelluilla asetuksilla säilytysaika pakastimessa on enintään 1 kuukausi.
- Paras säilytysaika voi lyhentyä muilla asetuksilla.

Lokero (jos sovellettavissa)	Ruokatyypit
Pakastimen laatikko/hylly	<ul style="list-style-type: none"><li>• Ruokat pitkäkestoiseen säilytykseen</li><li>• Alalaatikko/hylly raa'alle lihalle, siipikarjalle, kalalle</li><li>• Keskilaatikko/hylly pakastevihanneksille, ranskanperunoille</li><li>• Ylälaatikko/hylly jäätelölle, pakastehedelmille, pakastetuille leivonnaisille</li></ul>

## Laitteen sisältä kuuluu ääniä!

Laitteen sisältä saattaa kuulua joskus epätavallisia ääniä. Useimmat niistä ovat aivan normaaleja, mutta sinun tulee olla niistä tietoinen!

Tällaiset äänet aiheutuvat jäädytysaineen kierrosta jäädytysjärjestelmässä. Ilmiöstä on tullut korostuneempi CFC-vapaiden kaasujen käyttöönoton jälkeen. Tämä ei ole vika, eikä tämä vaikuta laitteen toimintaan. Se kertoo kompressorin toimivan ja pumppaavan jäädytysainetta jäädytyskiertoon.

## Pakastusohjeet

- Käytä hyvälaatuista ruokaa ja käsittele sitä niin vähän kuin mahdollista. Pakasta ruokaa pieninä määrinä pakastuksen nopeuttamiseksi. Tällöin ne myös sulavat nopeammin, ja pystyt paremmin hallitsemaan tarvitsemiasi määriä.
- Anna kypsennetyn ruoan jäähtyä kokonaan. Jäähdytä ruoka ennen pakastamista, jos mahdollista.
- Ennen kuin pakastat ruoan mieti, kuinka aiot aikanaan valmistaa sen.
- Älä pakasta ruokaa metalliastioissa, jos aiot laittaa sen mikroaaltouuniin suoraan pakkasesta.
- Käytä erikoispakastepakkauksia, pakastinkelmua, polyeteenipakkauksia, muoviastioita ja alumiinifoliota (vai raskaaseen käyttöön tarkoitettua laatua). Jollet ole varma, kääri ruoka kaksinkertaiseen kääreeseen. Älä kääri hapokkaita ruokia, kuten sitrushedelmiä, alumiinifolioon. Älä käytä ohutta, tarttuvaa kelmua, lasia tai käytettyjä ruoka-astioita ilman puhdistusta.
- Poista pakkauksesta niin paljon ilmaa kuin mahdollista. Voit hankkia erityisen imupumpun liian ilman poistamiseen pakkauksesta.
- Jätä pieni ilmatila laajentumisvaraksi, kun pakastat nesteitä.
- Voit käyttää pakasteosaston tilan tehokkaimmin, jos pakastat nesteet (tai nestettä sisältävät kiinteät ruoat, kuten muhennos) kuutiomaisina lohkoina. Tätä sanotaan "esimuotoiluksi". Kaada neste kuutiomaisen pakkauksen sisällä olevaan polyeteenipussiin. Pakasta se, poista pakkauksesta ja sido pussi kiinni.
- Liitä pakasteisiin etiketti, sillä ne näyttävät samanlaisilta pakastettuina. Käytä eri värisiä erikoisjääkaappi/pakastin-teippejä, -tarroja ja -kyniä. Niiden avulla on helppo järjestää ja käyttää tehokkaasti pakastinta. Kirjoita etikettiin sisältö ja päivämäärä; muuten pakaste voi ylittää säilytysajan, jolloin se voi aiheuttaa ruokamyrkytyksen. Katso elintarvikepakauksesta sen suositeltu säilytysaika.
- Voit myös lisätä painon ja kypsennysohjeita, esim. "Sulata ensin", "Kypsennä suoraan pakastettuna" ja pidä erityistä luetteloa, mitä kukin lokero sisältää. Tämä säästää tarpeettomalta oven avaamiselta ja hakemiselta.



FI

## Pakastetun ruoan sulatus

- Ota pakastettu ruoka ulos pakastelokerosta ja poista pakastettu ruoka pakkauksesta. Anna ruoan sulaa huoneenlämmössä. Muista, että sulatus lämpimällä alueella lisää vaarallisten bakteerien kasvua, jota matalalla lämpötilalla kypsentäminen ei ehkä tuhoa.
- Kuivaa ja poista kaikki sulamisen aikana kertynyt neste.
- Varmista aina ennen ruoan, etenkin lihan, kypsentämistä, ettei siinä näy jääkiteitä. Jääkiteet ovat merkki siitä, ettei ruoka ole kokonaan sulanut.
- Kuumenna ruoka mahdollisimman pian sulattamisen jälkeen.
- Useissa mikroaalto- ja sähköuuneissa on sulatusasetus. Vältäaksesi bakteerien kertymisen, käytä näitä, jos aiot kypsentää ruokaa heti jälkeenpäin.



Älä jäädytä mitään sulatettua ruokaa uudelleen, jollet kuumenna sitä riittävästi haitallisten bakteerien tappamiseksi. Älä koskaan pakasta uudelleen sulatettuja äyriäisiä. Sulje pakkaukset huolellisesti kohteiden poistamisen jälkeen. Tämä estää kuivumisen tai "pakastepalamisen" ja muun ruoan huurtumisen.

# Puhdistus

---

## Sulattaminen

Pakasteosastoon voi kertyä huurretta, kun sitä on käytetty pitkän aikaa. Kaavi huurre pois muovisella kaapimella (ei kuulu toimitukseen).



Älä käytä metallista tai terävää kaavinta huurteen kaapimiseen äläkä käytä mitään sähkölaitetta sulatuksen nopeuttamiseen.

On suositeltavaa sulattaa laite, kun huurretta on kertynyt enintään 10 mm. Valitse sulatusajaksi ajankohta, jolloin pakasteiden määrä on vähäinen ja toimi seuraavien ohjeiden mukaisesti:

1. Poista ruoka laitteesta, kytke laite pois päältä irrottamalla virtakaapeli ja jätä ovi auki. Ideaalisessa tilanteessa ruoka tulisi laittaa toiseen pakastimeen. Jos se ei ole mahdollista, kääri ruoka sanomalehteen tai suureen pyyhkeeseen ja peitä vielä paksulla peitteellä pitääksesi ruoan kylmänä.
2. Aseta matala kulho tai astia laitteen alle. Kaavi huurre pois muovikaapimella. Jäljelle jäävän huurteen sulattamista voi nopeuttaa asettamalla kuumaa vettä sisältävä astia pakastinlokeroon ja sulkemalla ovi. Kun kiinteä huurre löystyy, kaavi se pois muovikaapimella.
3. Kun sulatus on valmis, puhdistu laite sisältä ja ulkoa.

## Laitteen sisä- ja ulkopuolen puhdistaminen

- Poista kaikki ruoka yksiköstä.
- Kytke yksikkö pois päältä ja irrota pistoke pistorasiasta.
- Poista kaikki vetolaatikot ja muut lisävarusteet. Pese ne ja pyyhi kuivaksi.
- Pyyhi laitteen sisäpuoli miedolla ruokasoodaliuoksella ja huuhtelee se lämpimällä vedellä käyttäen pesusientä tai liinaa. Pyyhi täysin kuivaksi ennen vetolaatikot asettamista paikoilleen.
- Puhdistu ulkopuoli kostealla liinalla ja sen jälkeen tavallisella huonekalujen kiillotusvahalla. Varmista, että ovi on kiinni välttääksesi kiillotusaineen joutumisen laitteen oven tiivisteeseen magneettiin tai laitteen sisälle.
- Laitteen takana olevan kondensaattorin rutilän voi imuroida käyttämällä pehmeää harjasuutinta.
- Älä käytä mitään hiovia tai hapokkaita puhdistusaineita. Älä käytä höyrypuhdistimia.

# Kunnossapito

---

## Käsittele laitetta varoen

Pidä laitteesta kiinni sivuilta ja pohjasta siirtäessäsi sitä. Laitetta ei pidä missään olosuhteissa nostaa pitämällä kiinni ylätason reunoista.

## Huolto

Tätä laitetta saa huoltaa ainoastaan valtuutettu teknikko ja ainoastaan alkuperäisiä varaosia saa käyttää. Älä koskaan yritä korjata laitetta itse. Kokemattomien henkilöiden tekemät korjaukset voivat johtaa vammoihin tai vakavaan toimintahäiriöön. Ota yhteys pätevään huoltoteknikkoon.

Valmistajan, maahantuojan tai valtuutetun edustajan tarjoaman takuun vähimmäiskesto on 1 vuosi.

## Virran kytkeminen pois päältä pitkäksi aikaa

Kun laitetta ei käytetä pitkään aikaan, irrota se virtapistorasiasta, tyhjennä se kokonaan ja puhdista laite. Jätä ovi raolleen estääksesi epämiellyttävien hajujen muodostumisen.

## Kosteuden tiivistyminen

Kosteutta saattaa tiivistyä laitteen ulkopuolelle. Tämä saattaa johtua muutoksesta huoneen lämpötilassa. Pyyhi laite kuivaksi kosteudesta. Jos ongelma jatkuu, ota yhteyttä pätevään teknikkoon avun saamiseksi.

FI

# Hävittäminen

---

Vanhalla laitteella on vielä hieman jäännösarvoa. Ympäristöystävällinen hävitystapa varmistaa, että arvokkaat raaka-aineet kierrätetään ja käytetään uudelleen. Laitteessa käytetty jäähdytysaine ja eristysmateriaali vaativat erikoishävitystoimenpiteitä. Varmista, ettei yksikään laitteen takana olevista putkista vahingoitu ennen hävittämistä.

Saat paikallisilta viranomaisilta ajantasaiset tiedot vanhan laitteen ja pakkauksen hävittämisestä uuden tieltä.

Kun hävität vanhan laitteen, poista turvallisuuden vuoksi kaikki oven lukot tai salvat ja irrota ovet.

# Tekniset tiedot

<b>Nimellisjännite</b>	220-240V~, 50 Hz
<b>Nimellisvirta</b>	0,8 A
<b>Ilmastoluokka</b>	N, ST, T Tämä laite on tarkoitettu käytettäväksi ympäristön lämpötiloissa 16 - 43°C esitetyn energian kulutuksen ja luokituksen saavuttamiseksi.
<b>Mitat (k x l x s)</b>	842 x 475 x 448 mm

Ominaisuudet ja tekniset tiedot voivat muuttua ilman erillistä ilmoitusta.

Mallitiedot tuotetietokannassa:

<https://eprel.ec.europa.eu/qr/1656602>

Saadaksesi uusimman Turvallisuus- ja ohjekäyttöoppaan uusimman version, siirry seuraavalle viralliselle verkkosivustolle (muilla verkkosivustoilla ei ehkä ole täyttä ja päivitettyintä versiota):

<https://www.currys.co.uk/services/repairs-maintenance/product-service-manuals.html>

**Tak** for købet af din nye Logik fryser.

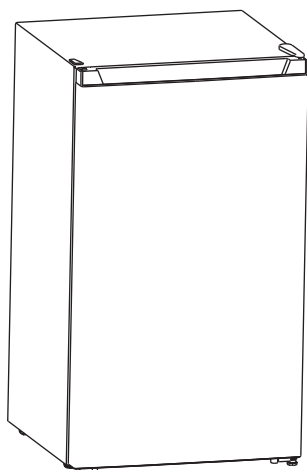
Vi anbefaler at du bruger lidt tid på at læse denne brugsvejledning, så du forstår alle betjeningsfunktioner fuldt ud.

Læs alle sikkerhedsinstruktionerne omhyggeligt før brug, og behold denne brugsvejledning til senere brug.

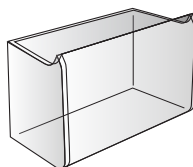
## Udpakning

Fjern al emballagen fra apparatet. Behold emballagen. Hvis du ønsker at bortskaffe emballagen, bedes du venligst gøre dette i henhold til den lokale lovgivning.

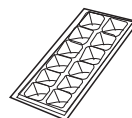
Følgende dele er inkluderet:



Hovedenheden



Skuffe til fryser  
x 2



Isbakke



Sikkerhedsadvarsler &  
Brugervejledning

DK



Reservedelene til dit apparat er tilgængelige i mindst 7-10 år. Kontakt vores kundeservicecenter. Se venligst sidste side i hæftet med sikkerhedsadvarslerne.

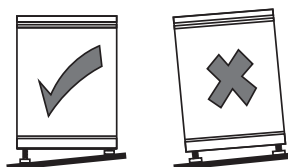


### Placering

Når du vælger hvor din enhed skal stilles, skal du sørge for at gulvet er plan og stabil, samt at værelset er ordentligt ventileret med en gennemsnitstemperatur fra 16°C til 43°C. Undgå at stille din enhed i nærheden af en varmekilde, f.eks. et komfur, et fyr eller en radiator. Undgå også direkte sollys, da dette kan forøge strømforbruget. Denne enhed kan benyttes i en garage eller udhus. Tildæk ikke enheden med nogen form for dækning. Dette køleapparat er ikke beregnet til brug, som et indbygget apparat.

### Nivellering af enheden

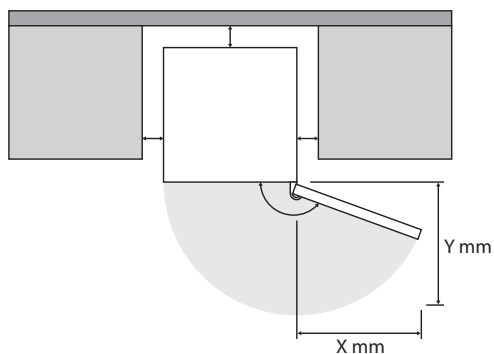
Niveller enheden ved brug af de justerbare fødder på forsiden af enheden. Hvis enheden ikke er plan, vil lågerne og de magnetiske forseglinger ikke virke ordentligt.



### Krav til fri plads

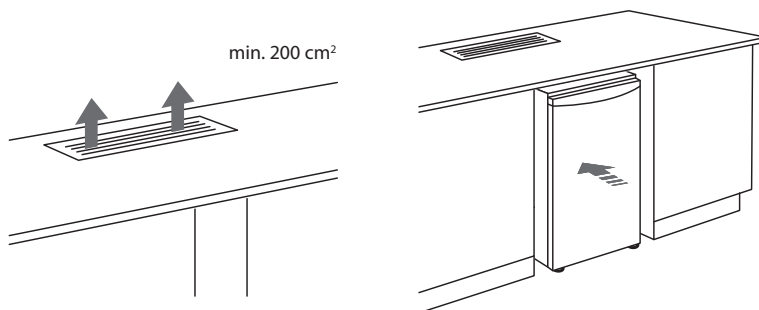
Når du opsætter enheden, skal du sørge for at der er mindst 25 mm fri plads på begge sider, 50 mm bagpå og 25 mm ovenover enheden. Lågen kan både åbnes til højre og venstre alt efter hvad er bedst i henhold til hvor den står.

Sørg venligst for, at der er mindst to gange enhedens bredde og dybde, så lågen kan åbnes helt op til en maks. vinkel.



## INSTALLATION

Hvis apparatet stilles under en bordplads, skal der monteres en ventilationsrist på mindst 200 cm<sup>2</sup> i bordpladsen over bagsiden af apparatet, for at øge ventilationen (hvis nødvendig) (kan fås på byggemarkeder og specialforretninger).



Fordele ved øget ventilation:

- Mindre strømforbrug
- Reduceret driftsomkostninger
- Forbedret kølning
- Forlængelse af produktets levetid

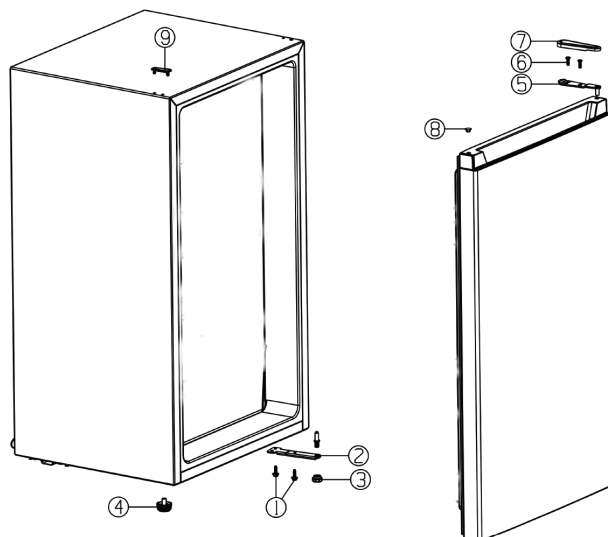
### Sådan skiftes åbningsretningen

**Du skal bruge følgende værktøjer:** Phillips skruetrækker / Flad skruetrækker / sekskantet skruenøgle



- Sørg for, at enhedne ikke er sluttet til stikkontakten og at den er tom.
- Enheden skal vippes bagover, før lågen kan tages af. Du skal stille enheden på en solid overflade, f.eks. en stol, lige under toppanelet.
- Alle fjernede dele skal gemmes, så de kan bruges når lågen skal sættes på igen.
- Undgå, at ligge enheden helt ned, da dette kan beskadige dens kølesystem.
- Vi anbefaler, at der er 2 personer til at håndtere enheden under installation.
- Hvis du ønsker at skifte lågens åbningsretning, anbefaler vi at du kontakter en kvalificeret tekniker. Du skal kun skifte lågens åbningsretning, hvis du mener at du er kvalificeret til det.

1. Fjern beslaget (7) på det øverste hængsel.
2. Fjern de øverste skruer (6), og tag det øverste hængsel (5) af, som holder lågen på plads. Løft herefter låge af, og læg den på en blød overflade så den ikke bliver ridset.
3. Fjern beslaget (9) på skruen øverst.
4. Flyt beslaget (8) og beslaget (9) på skruen fra venstre side til højre side.
5. Fjern de nederste skruer (1), hængselbeslaget (2) og justerbar fod (3) fornedet på enheden.
6. Tag den forreste justerbar fod (4) af, og sæt den på det samme sted på den modsatte side på af enheden.
7. Sæt de to nederste skruer (1), hængselbeslaget (2) og justerbar fod (3) foden på igen, på den modsatte side fornedet på enheden. Fastspænd let.



8. Sæt forsigtigt lågen på igen. Sæt øverste hængsel (5) på og øverste skruer (6). Sørg for, at lågen lukker ordentligt både vandret og lodret, før du spænder det øverste hængsel (5) fast. Brug en skruenøgle til, at fastspænde med hvis nødvendigt.
9. Sæt beslaget (7) på det øverste hængsel.
10. Luk lågen, og kontroller at den lukker ordentligt både vandret og lodret, før du spænder det nederste hængsel (2) fast. Juster fødderne (3 & 4) efter behov.

DK



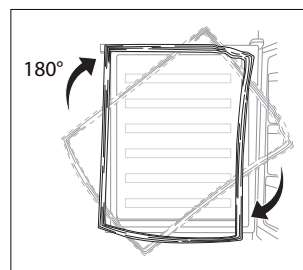
- Undgå, at ligge enheden helt ned, da dette kan beskadige dens kølesystem.
- Når lågen skal vendes om, og det nedre hængsel skiftes, eller når foden justeres, skal du vippe enheden. Enheden må ikke lægge enheden helt ned.



Efter længere tids brug kan lågens tætningsliste være presset på en sådan måde, at den ikke kan lukke lågen ordentligt, når lågen vendes.

Følg trinene nedenfor, for at løse dette problem:

1. Pil tætningslisten af, først på hjørnerne foroven og forneden, og varm dem med en hårtørrer. Varmen gør, at tætningslisten går tilbage til dens oprindelige form. Undgå, at blæse direkte på enheden, da varmen kan skade delene på enheden.
2. Vend tætningslisten om på hovedet, så siden mod hængslet er den samme.
3. Sæt tætningslågen tilbage på lågen fra oven og ned.
4. Hvis tætningslågen ikke lukker lågen ordentligt, bedes du kontakte et servicecenter for hjælp.



### Rengøring før brug

Rengør enheden indvendigt med en mild blanding af bikarbonat af soda. Skyld efter med varmt vand og en vreden svamp eller klud. Tør enheden efter med en tør klud, og sæt skuffe til fryse beholderen på plads. Rengør enhedens yderside med en fugtig klud.

Se venligst afsnittet **Rengøring** for yderligere oplysninger.

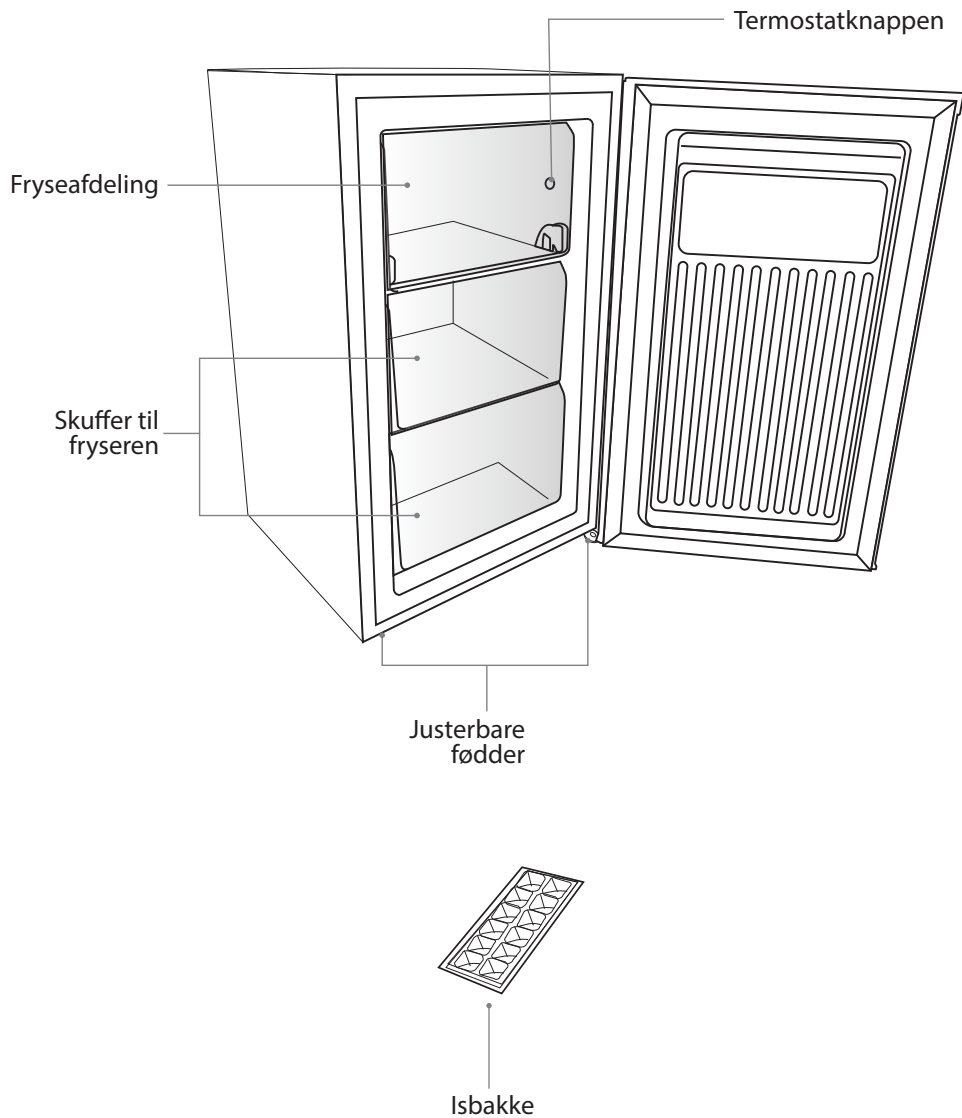


- **Før du slutter enheden til stikkontakten, SKAL DU**  
Kontroller, at stikkontakten er kompatibel med stikket, som følger med enheden.
- **Før du tænder for enheden!**  
Undgå, at tænde for enheden indenfor 2 timer efter den er blevet flyttet.  
Kølevæsken skal have tid til, at bundfælde sig.

### Før du tager enheden i brug

Tænd for enheden og lad den stå i 24 timer, før du ligger madvarer ind i den, så du sørger for at den virker ordentligt og giver den tid til at nå den rigtige temperatur. Undgå, at fylde for meget i enheden.

# Produktoversigt



DK



Alt tilbehør som skuffer, hylder og altaner, skal opbevares være som på billedet her, for at opnå den mest effektive energidnyttelse.

# Betjening

## Sådan tænder du for din enhed

1. Slut el-ledning til stikkontakten.
2. Stil termostatknapen på den ønskede temperatur, og husk at jo højere nummeret er, jo lavere bliver temperaturen. Det anbefales, at du stiller knappen på **4**, når enheden står på et sted med stuetemperatur (mellem 16°C og 43°C).
3. Enheden vil muligvis ikke have den rigtige temperatur, hvis den står på et meget varmt eller koldt sted, eller hvis lågen hele tiden åbnes.
4. For at sikre at temperaturen er kold nok til at køle dine madvarer, bedes du vente i 24 timer før du ligger med i den.
5. Hvis du er bekymret om din enhed ikke køler nok, og du gerne vil tjekke temperaturen, skal du bruge et bestemt termometer, som er beregnet til køleskabe/fryserer. Du kan købe disse i de fleste supermarkeder og isenkrammere.

Placer termometeret midt i enheden, hvor du nemt kan aflæse det. Efterlad enheden natten over. Temperaturen indeni enheden skal gennemsnitligt være -18°C eller lavere.



Fordamperens overflade er ikke særlig varm. Placer ikke uemballerede fødevarer direkte på fordamperens overflade, da de kan klister sig fast på fordamperen, hvilket kan ødelægge maden og beskadige apparatet.

## Indstilling af temperaturen

Temperaturen indeni enheden styres af et termostat. Hvis enheden står på et koldt sted (f.eks. om vinteren), anbefales det at du stiller knappen på **1** eller **3**, og hvis den står på et varmt sted, anbefales det at du stiller den på **5** eller **7**. Indstil venligst knappen i henhold til miljøet.



### Påvirkning af fødevarerne under opbevaring

- På den anbefalede indstilling, er den bedste opbevaringstid for fryseren højst 1 måned.
- Den bedste opbevaringstid reduceres muligvis på andre indstillinger.

Kammer (hvis gældende)	Fødevarer
Fryseskuffe/hylde	<ul style="list-style-type: none"><li>• Fødevarer til langtidsopbevaring</li><li>• Nedre skuffe/hylde til rå kød, fjerkræ, fisk</li><li>• Midterskuffe/hylde til frosne grøntsager, pommes frites</li><li>• Øverste skuffe/hylde til is, frossen frugt, frosne bagværk</li></ul>

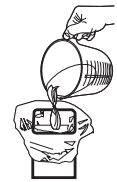
## Støj indeni enheden

Du vil muligvis bemærke at din enhed af og til laver nogle underlige lyde. De fleste af disse lyde er ganske normalt, men du bør stadig være opmærksom på dem!

Disse lyde kommer, når kølevæsken indeni kølesystemet cirkulerer rundt. De er blevet højere, siden man er begyndt at bruge CFC-fri gasser. Dette er ikke en fejl, og påvirker ikke virkningen af din enhed. Dette er kompressormotoren som er i gang, mens den pumper kølevæsken rundt i systemet.

## Forberedelser til nedfrysningen

- Brug kvalitetsmad, og undgå at røre ved det for meget. Frys mad i små portioner, så de fryser hurtigere, tager mindre tid om at fryse op og giver dig bedre mulighed for, at vælge mængden af mad.
- Lad kogt mad køle helt ned. Nedkøl maden, før du fryser den hvis muligt.
- Overvej hvordan du ønsker, at tilberede maden før du fryser den.
- Undgå, at fryse mad i metalbeholdere, hvis du ønsker at putte dem direkte i mikrobølgeovnen fra fryseren.
- Brug særlige fryseposer, frysefilm, polyethylenposer, plastikbeholdere og aluminiumsfolie (kun kraftig folie). Pak din mad ind to gange, hvis du er i tvivl. Undgå, at bruge aluminiumsfolie til syreholdige madvarer, f.eks. citrusfrugter. Undgå, at bruge tyndt klisterfilm, glas eller beskidte madbeholdere.
- Luk så meget luft ud af beholderen som muligt. Det er muligt, at købe en særlig sugepumpe, som suger luften ud af emballagen.
- Efterlad lidt luft, når du fryser væsker, så der er plads til udvidelsen.
- Den mest effektive måde, at bruge pladsen indeni fryseren på, er at fryse væsker (faste fødevarer med væsker, f.eks. en gryderet) i små tern. Dette kaldes "præformning". Hæld væsken i en polypose, som ligger i en firkantede beholder. Frys den, fjern den fra beholderen og forsegl posen.
- Sæt mærker på dine frosne madvarer, da de ligner hinanden når de er frosne. Brug særligt tape, mærkater og kuglepenn med forskellige farver, som er beregnet til fryser og køleskabe. Dette giver dig mulighed for nemt, at organisere din fryser og bruge den på en effektiv måde. Skriv hvad indholdet er og datoen, ellers kan den frosne mad ske at blive for gammel, som kan føre til madforgiftning. Se venligst emballagen på maden, vedrørende den anbefalede opbevaringstid.
- Du kan også skrive vægten og notater om tilberedningen, f.eks. "optø først" eller "kog mens frossen", og skrive ned hvad der er i hver skuffe. Herefter er det ikke nødvendigt, at åbne lågen og søge efter maden.



DK

## Optøning af frossen mad

- Tag den frosne mad ud af fryseren, og tag emballagen af. Lad den tø op i stuetemperatur. Husk på, at hvis maden tøes op på et varmt sted, kan der opstå bakterier, som muligvis ikke slås ihjel ved madlavning på lave temperaturer.
- Hæld væsker fra optøningen væk eller smid dem ud.
- Sørg altid for, at der ikke er iskrytaller i maden før tilberedningen, specielt i kød. Disse krytaller betyder, at maden stadig er frossen.
- Tilbered maden så hurtigt som muligt efter optøningen.
- De fleste mikrobølgeovne og ovne er udstyret med en optøningsfunktion. For at undgå bakterieopbygning, bedes du kun bruge disse hvis du skal tilberede maden umiddelbart herefter.



Du må aldrig fryse noget, som allerede har været frossen og tøet op, med mindre du koger det igen for at slå skadelige bakterier ihjel. Du må ikke genfryse optøet skaldyr. Sørg for, at pakken maden ordentlig ind igen, når du har taget noget ud af den. Dette forhindrer udtørring eller frostbrand og opbygning af frost på de resterende madvarer.

# Rengøring

---

## Afrimning

Når din fryser har været brugt i et stykke tid, kan der opstå en del frost indeni den. Skrab frosten væk med en plastikskraber (følger ikke med).



Undgå, at skrab frosten væk med en metalgenstand eller en anden skarp genstand, og undgå at bruge elapparater til afrimningen.

Vi anbefaler, at du afrimer enheden, når frostlaget er nået op på 10mm. Vælg et tidspunkt, hvor du ikke har så mange frosne madvarer i enheden, og følg følgende fremgangsmåde:

1. Tag maden ud, sluk for enheden på stikkontakten og lad lågen stå åben. Dine frosne madvarer skal helst ligges i en anden fryser. Hvis det ikke er muligt, skal du pakke dem ind i avispapir eller store håndklæder, og vikl dem herefter ind i et tykt tæppe så de holdes kolde.
2. Stil en lav skål eller en pande under enheden. Skrab frosten væk med en plastikskraber. Du kan afrime det resterende frost hurtigere ved at stille en skål med varmt vand indeni fryseren og lukke lågen. Skrab frosten væk med en plastikskraber, som den løsner sig.
3. Når du har afrimet enheden, skal du gøre den ren både indvendigt og udvendigt.

## Rengøring af enheden, indvendigt og udvendigt

- Fjern alle fødevarer fra apparatet.
- Sluk for apparatet og træk strømkablet ud af stikkontakten.
- Fjern alle skuffer og andet tilbehør. Vask dem, og tør dem derefter af.
- Rengør indersiden af enheden med en mild blanding af bikarbonat af soda, og tør efter med vredent svamp eller klud med varmt vand. Tør enheden helt af, og sæt herefter skufferne på plads.
- Brug en fugtig klud til rengøring af ydersiden, og tør efter med en standard almindeligt pudsemiddel. Sørg for, at døren er lukket, så der ikke kommer pudsemiddel på den magnetiske lågeforsegling eller på indersiden af enheden.
- Det er muligt, at støvsuge kondensatorristen og komponenterne omkring den bagpå enheden, ved brug af et børstemundstykke.
- Brug ikke slibende eller sure rengøringsmidler. Brug ikke en damprenser.



# Vedligeholdelse

---

## Forsigtigheder under håndtering

Hold på enhedens sider eller understykket, når den skal flyttes. Den må under ingen omstændigheder løftes i kanterne på overfladen.

## Servicering

Enheden må kun serviceres af en autoriseret tekniker, og der må kun bruges originale dele. Du må under ingen omstændigheder selv forsøge at reparere enheden. Reparationer, der er udført af uerfarne personer, kan forårsage skade eller alvorlige funktionsfejl. Kontakt en kvalificeret tekniker.

Minimumsvarigheden af garantien, der tilbydes af producenten, importøren eller den autoriserede repræsentant, er 1 år.

## Når enheden skal slukkes i længere tid

Når enheden ikke skal bruges i længere tid, skal du trække stikket ud af stikkontakten, tage alt maden ud, rengør enheden og lad lågen stå åben, så du undgår dårlige lugte.

## Kondensering

Kondensering kan opstå uden på enheden. Dette kan være grundet skift i rummets temperatur. Tør alle rester af fugt af. Hvis problemet fortsætter, så kontakt en kvalificeret tekniker for assistance.

DK

## Bortskaffelse

---

Gamle enheder har stadig en restværdi. Når enheden bortskaffes på en miljøvenlig måde, sørger du for at værdifulde råvarer genbruges. Kølevæsken og isoleringsmaterialerne i din enhed, skal bortskaffes på særlig vis. Sørg for, at rørene bagpå enheden ikke er beskadiget før bortskaffelsen.

Opdaterede oplysninger om mulighederne for bortskaffelsen af din gamle enhed, samt emballagen fra din nye enhed, kan findes hos din lokale kommune.

Når du bortskaffer en gammel enhed, skal du tage alle låse og klinker af, og fjern lågen som en sikkerhedsforanstaltning.

# Specifikationer

---

<b>Nominal spænding</b>	220-240V~, 50 Hz
<b>Vurderet strøm</b>	0,8 A
<b>Klimaklasse</b>	N, ST, T Dette apparat er beregnet til brug ved omgivelsestemperaturer mellem 16°C og 43°C for at kunne overholde det angivne energiforbrug og energimærkning.
<b>Mål (H x B x D)</b>	842 x 475 x 448 mm

Egenskaber og specifikationer kan ændres uden varsel.

Modeloplysninger i produkt databasen:

<https://eprel.ec.europa.eu/qr/1656602>

Du kan finde den nyeste udgave af sikkerheds- og instruktionsvejledningen på vores officielle hjemmeside nedenfor (udgaver på andre hjemmesider er muligvis ikke komplette eller opdateret):

<https://www.curreys.co.uk/services/repairs-maintenance/product-service-manuals.html>



