

GB SAFETY WARNING

DISHWASHER

For your continued safety and to reduce the risk of injury or electric shock, please follow all the safety precautions listed below.

- Read all instructions carefully before using the dishwasher and keep them for future reference.
- Retain the manual. If you pass the dishwasher onto a third party, make sure to include this manual.
- Keep ventilation openings in the dishwasher enclosure clear of obstructions. The ventilation openings at the base of the dishwasher must not be obstructed by carpet.
- Choose a location for your dishwasher away from heat sources such as radiators or fires.
- Children should be supervised to ensure that they do not play with the dishwasher.
- Keep supply cord out of reach of children.
- This appliance can be used by children aged from 8 years and above and persons with reduced physical, sensory or mental capabilities or lack of experience and knowledge if they have been given supervision or instruction concerning use of the appliance in a safe way and understand the hazards involved. Children shall not play with the appliance. Cleaning and user maintenance shall not be made by children without supervision.
- Keep children away from detergents and rinse aids. These may cause chemical burns in the mouth, throat and eyes or asphyxiation.
- Keep children away from the dishwasher when the door is open.
- Switch off and disconnect from the mains supply before fitting or removing tools/ attachments, after use and before cleaning.
- Keep your fingers away from moving parts and fitted attachments.
- Never use a damaged machine.
- If the supply cord is damaged, it must be replaced by the manufacturer, its service agent or similarly qualified persons in order to avoid a hazard.
- Keep the supply cord and plug away from water.
- Never exceed the maximum capacities.
- 2 people are required to lift this dishwasher.
- Only use the dishwasher for its intended domestic use.
- This appliance is intended for indoor household use and similar applications such as:
 - staff kitchen areas in shops, offices and other working environments;
 - farm houses;
 - by clients in hotels, motels and other residential type environments;
 - bed and breakfast type environments.

WARNING



IT IS HAZARDOUS FOR ANYONE OTHER THAN AUTHORISED SERVICE PERSONNEL TO CARRY OUT SERVICING OF REPAIRS WHICH INVOLVE THE REMOVAL OF COVERS.



TO AVOID THE RISK OF AN ELECTRICAL SHOCK DO NOT ATTEMPT REPAIRS YOURSELF.

- Do not sit or stand on the door or dish rack.
- Do not move your dishwasher by holding the door or its edges. Hold the dishwasher around its sides or base when moving it.
- Do not touch the heating element during or immediately after use.
- Do not operate your dishwasher unless all enclosure panels are properly in place. Open the door very carefully when there is a programme running, as there is a risk of hot water spraying out of the appliance.
- Do not place any heavy objects on the open door. The appliance could tip.
- When loading items to be washed:
 - Locate sharp items so that they will not damage the door seal;
 - Warning: Knives and other utensils with sharp points must be loaded in the basket with the points downwards or placed horizontally.
- Do not allow plastic items to come into contact with heating element.
- Check that the detergent receptacle is empty after completion of the wash cycle.
- Do not wash plastic items unless they are marked dishwasher safe or equivalent.
- Use only detergent and rinse aids designed for an automatic dishwasher.
- Other means for disconnection from the supply must be incorporated in the fixed wiring with at least 3mm contact separation in all poles.
- The door should not be left in the open position since this could present a tripping hazard.
- For energy saving, always remember to switch the dishwasher off when you have finished using it. The dishwasher should not be left unattended when in use.
- Remove the door to the washing compartment when removing an old dishwasher from service or discarding it.
- During installation, the supply cord must not be excessively or dangerously bent or flattened.
- Do not tamper with controls.
- The appliance is to be connected to the water mains using new hose sets.
- Never place heavy or wet items directly on top of the appliance.
- Do not dismantle, repair or modify the machine. This may invalidate your guarantee and could lead to malfunction and cause fire or injury.
- Manual pre-rinsing of items leads to increased water and energy consumption and is not recommended.
- Washing in a household dishwasher usually consumes less energy and water than

hand dishwashing provided the household dishwasher is used according to the manufacturer's instructions.

- Do not use a mains plug adapter, external timer or extension cable. It may overheat and cause a fire.
- Although every care has been taken to ensure this appliance has no burrs or sharp edges, we recommend that you wear protective gloves when unpacking, installing and moving this appliance. This will prevent any injury.
- Water pressure:
 - Maximum inlet water pressure (Pa): 1.0 MPa
 - Minimum inlet water pressure (Pa): 0.04 MPa
- For the maximum number of place settings to be washed, please refer to the installation/instructions manual.



Earthing Instructions

WARNING: THIS APPLIANCE MUST BE EARTHED.

- This appliance is equipped with a supply cord having an equipment-earthing conductor and an earthing plug.
- The plug must be plugged into an appropriate outlet that is installed and earthed in accordance with local standards and requirements.



- Improper connection of the equipment-earthing conductor could result in a risk of electric shock.
- The wires in the cord are coloured as follows:
 - Green and Yellow = Earth,
 - Blue = Neutral,
 - Brown = Live.
- Check with a qualified electrician or service representative if you are in doubt whether the appliance is properly earthed or the plug does not fit correctly.
- Never modify the plug provided with the appliance.

OPPVASKMASKIN

For din fortsatte sikkerhet, samt for å redusere risikoen for elektrisk støt, vennligst følg alle sikkerhetsinstruksene som er listet opp under.

- Les alle anvisningene nøye før du bruker oppvaskmaskinen og legg dem til side for senere oppslag.
- Ta vare på håndboken. Hvis du overleverer oppvaskmaskinen til noen andre, må du sørge for at denne håndboken følger med.
- Hold ventilasjonsåpningene rundt oppvaskmaskinen fri for hindringer. Ventilasjonsåpningene på bunnen av oppvaskmaskinen må ikke dekkes til med teppe.
- Plasser oppvaskmaskinen på en flat overflate unna varmekilder som varmeovner og åpne flammer.
- Barn må overvåkes for å unngå at de leker med oppvaskmaskinen.
- Hold strømledningen utilgjengelig for barn.
- Dette apparatet kan brukes av barn fra og med 8 år og personer med reduserte fysiske-, sensoriske- eller mentale evner eller mangel på erfaring og kunnskap hvis de er under tilsyn eller mottar anvisning om bruk av apparatet på en sikker måte og forstår farene dette innebærer. Barn må ikke leke med apparatet. Rengjøring og normalt vedlikehold må ikke utføres av barn med mindre de er eldre enn 8 år og under tilsyn. Barn må ikke foreta rengjøring og vedlikehold uten tilsyn.
- Hold barn unna vaskemidler og glansmidler. Disse kan forårsake kjemiske brannsåre i munn, hals og øyne eller kvelning.
- Hold barn unna oppvaskmaskinen når døren er åpen.
- Slå av og koble fra stikkkontakten før montering eller fjerning av verktøy/tillegg, etter bruk og før rengjøring.
- Hold fingrene unna deler i bevegelse og montert tilbehør.
- Bruk aldri en skadet maskin.
- Hvis strømledningen er skadet, må den skiftes av produsenten, en autorisert serviceagent eller tilsvarende kvalifisert person for å hindre fare.
- Hold strømledningen og støpslet unna vann.
- Overstig aldri maksimal kapasitet.
- Det kreves to personer for å løfte denne oppvaskmaskinen.
- Denne oppvaskmaskinen må kun brukes som tilsiktet i husholdning.
- Apparatet er kun beregnet på vanlig innendørs husholdningsbruk og lignende bruksområder som:
 - personalrom i butikker, på kontorer og andre arbeidsplasser;
 - bondegårder;
 - i kjøkken som er tilgjengelige for hotellgjester, moteller og lignende overnattingssteder;
 - typiske bed & breakfast-etablissemeter.

ADVARSEL



DET ER FARLIG FOR ALLE ANDRE ENN AUTORISERT SERVICEPERSONELL Å UTFØRE SERVICE ELLER REPARASJONER SOM INNEBÆRER FJERNING AV DEKSLER.



FOR Å HINDRE ELEKTRISK STØT MÅ DU IKKE FORSØKE Å REPARERE SELV.

- Ikke sitt eller stå på døren eller stativet.
- Ikke flytt oppvaskmaskinen ved å holde i døren eller dørkantene. Hold oppvaskmaskinen rundt sidene eller i sokkelen når den flyttes.
- Ikke ta på varmeelementet under eller straks etter bruk.
- Ikke bruk oppvaskmaskinen med mindre alle paneler er satt riktig på plass. Vær meget forsiktig hvis du må åpne døren mens et program kjører, da det er fare for at varmt vann spruter ut av maskinen.
- Ikke sett tunge gjenstander på den åpne døren. Apparatet kan velte.
- Når du setter inn gjenstander som skal vaskes:
 - Plasser skarpe gjenstander slik at de ikke skader dørpakningen,
 - Advarsel: Kniver og andre redskaper med skarpe kanter må settes i kurven med spissen ned eller legges horisontalt.
- Ikke la plastgjenstander komme i kontakt med varmeelementet.
- Kontroller at vaskemiddelrommet er tomt etter at vaskesyklusen er ferdig.
- Ikke vask plastgjenstander med mindre de er merket som oppvaskmaskinsikre eller tilsvarende.
- Bruk kun vaskemidler og glansmidler som er ment for en automatisk oppvaskmaskin.
- Andre måter å koble fra strømforsyningen må være bygd inn i ledningsnettets med minst 3 mm kontaktatskillete i alle poler.
- Døren må ikke stå åpen da noen kan snuble i den.
- For å spare strøm, må du huske på alltid å slå av oppvaskmaskinen når du er ferdig med den. Oppvaskmaskinen må ikke etterlates uten tilsyn når den er i bruk.
- Fjern døren til oppvaskrommet når du slutter å bruke en gammel oppvaskmaskin eller kaster den.
- Strømledningen må ikke bøyes eller klemmes for mye under installasjonen.
- Ikke tukle med kontrollene.
- Apparatet må kobles til vannledningen med et nytt slangesett.
- Tunge eller våte gjenstander skal aldri legges på apparatet.
- Ikke demonter, reparer eller modifier maskinen. Dette kan gjøre garantien ugyldig, føre til funksjonsfeil og forårsake brann eller personskaade.
- Hvis du skyller først, fører det til økt vann- og energiforbruk, så det anbefales ikke.
- Å vaske i husholdningsoppvaskmaskin bruker vanligvis mindre energi og vann enn å vaske opp for hånd, forutsatt at husholdningsoppvaskmaskinen brukes i henhold til produsentens anvisninger.

- Ikke bruk en pluggadapter, ekstern tidsur eller skjøteledning. Den kan overopphete og forårsake brann.
- Selv om det er tatt hensyn for å hindre at apparatet har noen skarpe kanter, anbefaler vi at du bruker vernehansker når du pakker ut, installerer og flytter på apparatet. Dette vil forhindre skade.
- Vanntrykk
 - Maksimum innløpsvanntrykk (Pa): 1,0 MPa
 - Minimum innløpsvanntrykk (Pa): 0,04 MPa
- Maksimalt antall oppdekninger som kan vaskes, står i installasjons-/bruksanvisningen.



Anvisninger om jording

ADVARSEL: DETTE APPARATET MÅ JORDES.

- Dette apparatet er utstyrt med en strømledning med en utstyrs jordingsleder og en jordingsplugg.
- Støpslet må kobles til en passende stikkontakt som er installert og jordet i henhold til lokale standarder og krav.



- Feil tilkobling av jordlederen kan føre til elektrisk støt.
- Ledningene i kabelen har følgende farger:
 - Grønn og gul = jord,
 - Blå = spenningsførende (nøytral (N) i et TN-system),
 - Brun = spenningsførende (fase (L) i et TN-system).
- Spør en kvalifisert elektriker eller servicerepresentant hvis du er i tvil om apparatet er korrekt jordet eller hvis støpslet ikke passer.
- Støpslet som følger med apparatet, må ikke modifiseres.

DISKMASKIN

För din egen säkerhet och för att minska risken för skador eller elektriska stötar, följ alla säkerhetsanvisningar nedan.

- Läs noggrant igenom alla instruktioner innan du börjar använda diskmaskinen och spara dem för framtida bruk.
- Spara bruksanvisningen. Om du överlämnar diskmaskinen till en tredje part se till att denna manual medföljer.
- Se till att diskmaskinens ventilationsöppningar inte är igentäppta. Ventilationsöppningarna i nederdelan på diskmaskinen får inte täckas med en matta.
- Välj en plats för diskmaskinen som inte är i närheten av värmekällor som element eller öppen eld.
- Barn bör övervakas så att de inte leker med diskmaskinen.
- Förvaras elsladden utom räckhåll för barn.
- Denna apparat kan användas av barn som är minst 8 år och av personer med reducerad fysisk, sensorisk eller mental förmåga, eller personer utan erfarenhet och kunskap om de är under uppsikt eller har fått instruktioner för att använda produkten på ett säkert sätt och förstår farorna som kan uppstå. Barn skall inte leka med apparaten. Rengöring och användarunderhåll skall inte utföras av barn under 8 år och under uppsikt. Rengöring och användarunderhåll ska inte utföras av barn utan tillsyn.
- Förvara diskmedlet och sköljmedlet utom räckhåll för barn. Dessa kan orsaka kemiska brännskador i munnen, halsen och ögonen eller kvävning.
- Håll barnen borta från diskmaskinen när luckan är öppen.
- Stäng av och koppla ifrån elförsörjningen innan du ansluter eller tar bort verktyg/tillsatser, efter användning och före rengöring.
- Stoppa inte in fingrarna i rörliga delar eller monterade tillsatser.
- Använd aldrig en skadad maskin.
- Om medföljande elsladd är skadad måste den bytas av tillverkaren eller dess serviceombud eller liknande kvalificerade personer för att undvika faror.
- Se till att elsladden och kontakten inte kommer i närheten av vatten.
- Överskrid aldrig maxkapaciteten.
- 2 personer krävs för att lyfta diskmaskinen.
- Använd endast diskmaskinen för dess avsedda användning i hemmet.
- Den här apparaten är avsedd för användning i hushåll inomhus samt:
 - personalkök i butiker, kontor och arbetsplatser;
 - fritidshus;
 - kunder på hotell, motell och andra typer av boendemiljöer;
 - B&B-liknande miljöer.

VARNING



DET ÄR FARLIGT FÖR ALLA UTOM BEHÖRIG SERVICEPERSONAL ATT UTFÖRA REPARATIONER SOM KRÄVER ÖPPNANDE AV SKYDD.



FÖRSÖK INTE REPARERA SJÄLV, FÖR ATT UNDVIKA RISK FÖR ELCHOCK.

- Sitt inte eller stå på luckan eller diskstället.
- Flytta inte diskmaskinen genom att hålla i luckan eller dess kanter. Håll diskmaskinen runt sidorna eller basen när den ska flyttas.
- Vidrör inte värmeelementen under eller direkt efter användning.
- Använd inte diskmaskinen såvida inte allt omslutande hölje finns på plats. Öppna luckan mycket försiktigt när programmet körs eftersom det finns risk för att hett vatten sprutar ut ur apparaten.
- Placera inte tunga föremål på den öppna luckan. Apparaten kan tippa.
- När föremål laddas som skall diskas:
 - Placera vassa föremål så att de inte skadar luckans tätning.
 - Varning: Knivar och andra redskap med vassa spetsar skall placeras i korgen med spetsen nedåt eller placeras horisontellt.
- Låt inte plastföremål komma i kontakt med värmeelementet.
- Kontrollera att diskmedelsfacket är tomt när diskningen är avslutad.
- Diska inte plastföremål såvida inte de är märkta att de är diskmaskinssäkra eller liknande.
- Använd endast diskmedel och sköljmedel som skapats för en automatisk diskmaskin.
- Andra sätt att koppla bort från elnätet måste inkorporeras i det fasta ledningsnätet med minst 3 mm kontaktseparation i alla poler.
- Luckan bör inte lämnas öppen eftersom det finns risk att man snubblar över den.
- För att spara energi ska du alltid komma ihåg att stänga av diskmaskinen när du använt den färdigt. Diskmaskinen bör inte lämnas oövervakad när den är i drift.
- Ta bort luckan när diskmaskinen tas ur bruk eller den skall kastas.
- Under installationen får inte elsladden böjas överdrivet mycket eller på ett farligt sätt eller plattas till.
- Mixtra inte med kontrollerna.
- Apparaten skall anslutas till vattenledningen med ny slanguppsättning.
- lacera aldrig tunga eller blöta föremål direkt ovanpå apparaten.
- Ta inte isär, reparera eller modifiera maskinen. Det kan göra garantin ogiltig och leda till att maskinen inte fungerar och orsaka eldsvåda eller personskada.
- Manuell försköljning av artiklar leder till ökad vatten- och energiförbrukning och rekommenderas inte.
- Disk i en hushållsdiskmaskin förbrukar vanligtvis mindre energi och vatten än handdisk, under förutsättning att diskmaskinen används i enlighet med tillverkarens anvisningar.

- Använd inte en kontakt med flera uttag, extern timer eller en förlängningskabel. Den kan överhettas och orsaka brand.
- Trots att alla åtgärder vidtagits för att säkerställa att det inte ska finnas några grader eller vassa kanter, rekommenderar vi att man använder skyddshandskar när man packar upp, installerar och flyttar maskinen. Det förhindrar personsador.
- Vattentryck:
 - Högsta ingående vattentryck (Pa): 1,0 MPa
 - Minsta ingående vattentryck (Pa): 0,04 MPa
- För maximalt antal kuvert som ska diskas, se installations-/bruksanvisningen.



Jordanslutningsinstruktioner

VARNING: DENNA UTRUSTNING MÅSTE ANSLUTAS TILL JORD.

- Denna apparat är utrustad med en nätsladd med en utrustnings jordledare och en jordad kontakt.
- Kontakten måste anslutas till lämpligt uttag installerat och jordat i enlighet med lokala standarder och krav.



- Felaktig anslutning av utrustningens jordledare kan innebära risk för elektriska stötar.
- Ledningarna i sladden är har följande färger:
 - grön och gul = jord,
 - Blå=neutral
 - Brun=ström.
- Rådfråga behörig elektriker eller servicerepresentant om du är osäker på om utrustningen är ordentligt jordad.
- Modifiera aldrig kontakten som medföljer utrustningen.

ASTIANPESUKONE

Oman turvallisuutesi tähden ja vahinkojen tai sähköiskujen vaaran vähentämiseksi tulee noudattaa alla annettuja turvallisuusohjeita.

- Lue kaikki ohjeet huolellisesti ennen astianpesukoneen käyttämistä ja säilytä ne myöhempää käyttöä varten.
- Säilytä käyttöopas. Jos luovutat astianpesukoneen kolmannelle osapuolelle, varmista, että tämä käyttöopas seuraa mukana.
- Pidä astianpesukoneen tuuletusaukot vapaana kaikista esteistä. Astianpesukoneen pohjassa olevia ilmanvaihtoaukkoja ei saa tukkia matolla.
- Valitse astianpesukoneelle paikkaa loitolla lämmönlähteistä kuten lämpöpatteri tai avotuli.
- Lapsia on valvottava, jotta varmistetaan, etteivät he leiki astianpesukoneella.
- Pidä virtajohto poissa lasten ulottuvilta.
- Tätä laitetta saavat käyttää yli 8-vuotiaat ja sellaiset henkilöt, joiden fyysiset, aistimelliset tai henkiset kyvyt ovat alentuneet tai joilla ei ole kokemusta tai tietoutta laitteen käytöstä, jos heitä valvotaan ja he saavat ohjeet laitteen turvalliseen käyttöön ja he ymmärtävät, mitä vaaroja laitteen käyttöön liittyy. Lapset eivät saa leikkiä laitteella. Vain yli 8-vuotiaat lapset saava puhdistaa laitteen ja suorittaa käyttäjän kunnossapitotehtäviä aikuisen valvonnassa. Lapset eivät saa suorittaa puhdistamista ja kunnossapitoa ilman valvontaa.
- Älä anna pesuaineiden ja huuhtelukirkasteiden joutua lasten käsiin. Ne voivat aiheuttaa kemiallisia palovammoja suuhun, kurkkuun tai silmiin tai johtaa tukehtumiseen.
- Pidä lapset loitolla astianpesukoneesta, kun luukku on auki.
- Sammuta ja irrota virtapistoke pistorasiasta ennen kuin lisäät tai poistat työkaluja tai lisävarusteita sekä käytön jälkeen ja ennen puhdistamista.
- Älä koske liikkuviin osiin tai kiinnitettyihin lisävarusteisiin.
- Älä koskaan käytä vahingoittunutta laitetta.
- Jos virtajohto on vahingoittunut, valmistajan, huoltoedustajan tai vastaavasti pätevien henkilöiden täytyy se vaihtaa vaaran välttämiseksi.
- Pidä virtajohto ja pistoke poissa vedestä.
- Älä koskaan ylitä maksimikapasiteettia.
- Tämän astianpesukoneen nostamiseen tarvitaan kaksi henkilöä.
- Käytä astianpesukonetta vain sen tarkoitettuun kotitalouskäyttöön.
- Tämä laite on tarkoitettu kotitalouksien sisäkäyttöön ja vastaaviin sovelluksiin, kuten:
 - henkilöstön keittiöalueet kaupoissa, toimistoissa ja muissa työympäristöissä;
 - maataloissa;
 - asiakkaiden käytössä hotelleissa, motelleissa ja muissa majoituslaitoksissa;
 - majoitus- ja aamiainen -tyyppisissä majoituslaitoksissa.

VAROITUS



AINOASTAAN VALTUUTETUT HUOLTOHENKILÖT VOIVAT SUORITTA A LAITTEEN SUOJAKUORTEN POISTAMISTA VAATIVIA KORJAUSTOIMENPITEITÄ.



VAARATILANTEIDEN JA SÄHKÖISKUN VAARAN VÄLTÄMISEKSI ÄLÄ YRITÄ ITSE KORJATA LAITETTA.

- Älä istu tai seiso luukun tai astiatelineen päällä.
- Älä siirrä astianpesukonetta pitämällä kiinni oveista tai sen reunoista. Pidä astianpesukoneesta kiinni sivuilta siirtäessäsi sitä.
- Älä kosketa kuumennuselementtiä käytön aikana tai heti sen jälkeen.
- Älä käytä astianpesukonetta, elleivät kaikki suojakannet ole paikoillaan. Avaa luukku varovasti, kun pesuohjelma on käynnissä, sillä laitteesta saattaa roiskua ulos kuumaa vettä.
- Älä aseta mitään painavia esineitä avoimen luukun päälle. Laitte saattaa kaatua.
- Pestäviä kohteita lisättäessä:
 - Sijoita terävät kohteet niin, etteivät ne vahingoita luukun tiivisteitä;
 - Varoitus: Veitset ja muut teräväkärkiset keittiövälineet on asetettava koriin kärki alaspäin tai asetettava vaaka-asentoon.
- Älä päästä muoviesineitä kosketuksiin kuumennuselementin kanssa.
- Tarkista, että pesuainelokero on tyhjä pesuohjelman suorittamisen jälkeen.
- Älä pese muoviesineitä, jollei niitä ole merkitty konepesunkestäviksi tai vastaavasti.
- Käytä vain automaattiselle astianpesukoneelle tarkoitettuja pesuaineita ja huuhtelukirkasteita.
- Muut laitteen virransyötöstä irrottamisratkaisut on liitettävä kiinteällä johdotuksella vähintään 3 mm:n kontaktivälillä kaikilla navoilla.
- Luukkua ei saa jättää puoliaksi auki, sillä se voi johtaa laitteen kaatumisvaaraan.
- Muista aina energian säästämiseksi kytkeä astianpesukone pois päältä, kun et enää käytä sitä. Astianpesukonetta tulee pitää aina silmällä, kun sitä käytetään.
- Irrota pesuosaston luukku, kun poistat vanhan astianpesukoneen pois käytöstä.
- Asennuksen aikana virtakaapeli ei saa taipua liikaa tai vaarallisesti eikä litistyä.
- Älä peukaloi säätimiä.
- Laitte on liitettävä vesijohtoverkkoon uusilla letkusarjoilla.
- Älä koskaan aseta painavia tai märkiä kohteita suoraan laitteen päälle.
- Älä pura, korjaa tai mukauta konetta. Se voi mitätöidä takuun ja aiheuttaa toimintahäiriön ja johtaa tulipaloon tai vammaan.
- Manuaalinen kohteiden esihuuhtelu ei ole suositeltavaa, se lisää veden ja energian kulutusta.
- Kotitalouden astianpesukoneessa pesemin kuluttaa yleensä vähemmän energiaa ja vettä kuin käsin peseminen, mikäli astianpesukonetta käytetään valmistajan ohjeiden mukaisesti.
- Älä käytä pistotulppasovitinta, ulkoisen ajastimen tai jatkojohtoa. Ne voivat

ylikuumeta ja aiheuttaa tulipalon.

- Vaikka kaikki tarpeellinen on tehty sen varmistamiseksi, ettei tässä koneessa olisi särmiä tai teräviä reunoja, on suositeltavaa käyttää suojahansikkaita tätä konetta asennettaessa tai siirrettäessä. Tällä estetään mahdolliset vammat.
- Vedenpaine:
 - Maksimi tulovedenpaine (Pa): 1,0 MPa
 - Minimi tulovedenpaine (Pa): 0,04 MPa
- Katso pestävien astiastojen enimmäismäärä asennus/ohjeet-käyttöoppaasta.



Maadoitusohjeet

VAROITUS: TÄMÄ LAITE ON MAADOITETTAVA.

- Tämä laite on varustettu virtajohdolla, jossa on maadoitusjohdin ja maadoituspistoke.
- Pistoke on kytkettävä sopivaan pistorasiaan, joka on asennettu ja maadoitettu paikallisten standardien ja vaatimusten mukaisesti.



- Maadoituksen virheellinen kytkentä voi aiheuttaa sähköiskun vaaran.
- Johtojen värimerkinnot ovat seuraavat:
 - Vihreä ja keltainen = suojamaa,
 - Sininen = nolla,
 - Ruskea = vaihejohdin.
- Jos olet epävarma laitteen oikeasta maadoituksesta tai jos pistoke ei sovi oikein pistorasiaan, tarkistuta asia pätevällä sähkötekniikalla tai huollolla.
- Älä koskaan muokkaa laitteen mukana tullutta pistoketta.

OPVASKEMASKINE

For din fortsatte sikkerhed og for at reducere risikoen for skader eller elektrisk stød bedes du følge angivelserne herunder.

- Læs omhyggeligt alle anvisninger, inden opvaskemaskinen bruges, og gem dem til senere reference.
- Gem brugervejledningen. Hvis du giver opvaskemaskinen videre til tredjemand, skal du huske også at give vedkommende brugsvejledningen.
- Opvaskemaskinens ventilationshuller skal holdes fri og uhindrede. Ventilationsåbningerne på bunden af opvaskemaskinen må ikke tildækkes af et tæppe.
- Vælg en placering for opvaskemaskinen, der ikke er for tæt på varmekilder som radiatorer eller åben ild.
- Børn skal være under opsyn for at sikre at de ikke leger med opvaskemaskinen.
- Hold ledningen ude af børns rækkevidde.
- Dette apparat må kun bruges af børn over 8 år og personer med nedsatte fysiske, sensoriske eller mentale evner, eller mangel på erfaring eller viden, hvis de er under opsyn eller er blevet instrueret i hvordan dette apparat bruges sikkert og forstår risikoen ved at bruge det. Børn må ikke lege med apparatet. Rengøring og vedligeholdelsesarbejde må ikke udføres af børn, medmindre de er over 8 år og er under opsyn. Rengøring og vedligeholdelsesarbejde må ikke udføres af børn, medmindre de er under opsyn.
- Hold opvaskemiddel og skyllemiddel udenfor børns rækkevidde. Midlerne kan medføre kemiske forbrændinger i mund, svælg og øjne eller kvælning.
- Hold børn på afstand af opvaskemaskinen når lågen er åben.
- Sluk og træk stikket ud af stikkontakten, inden du anbringer eller fjerner redskaber/tilbehør, efter brug og før rengøring.
- Hold fingrene væk fra bevægelige dele og monteret tilbehør.
- Brug aldrig en maskine, der er beskadiget.
- Hvis ledningen beskadiges, skal den skiftes af producenten, dens serviceagent eller tilsvarende kvalificerede personer, for at undgå fare.
- Hold ledninger og kontakter væk fra vand.
- Overskrid aldrig maksimumkapaciteten.
- Der kræves 2 personer til at løfte opvaskemaskinen.
- Brug kun opvaskemaskinen til dens tilsigtede brug i hjemmet.
- Dette apparat er beregnet til indendørs brug i hjemmet, og til lignende brug på steder såsom:
 - personalekøkkener i butikker, kontorer og andre arbejdspladser;
 - landbrug;
 - af klienter på hoteller, moteller og andre typer indkvartering;
 - bed and breakfast type miljøer.

ADVARSEL



DET ER FARLIGT FOR ALLE ANDRE END AUTORISERET SERVICEPERSONALE AT UDFØRE SERVICERING OG REPARATIONER DER INVOLVERER AFTAGELSE AF AFDÆKNINGER.



FOR AT UNDGÅ RISIKO FOR ELEKTRISK STØD MÅ DU IKKE FORSØGE REPARATIONER SELV.

- Sid eller stå ikke på lågen eller opvaskekurvene.
- Flyt ikke opvaskemaskinen ved at holde i døren eller dens kanter. Hold i opvaskemaskinen ved holde i siderne eller understykket når den flyttes.
- Berør ikke varmelegemet under eller umiddelbart efter brug.
- Opvaskemaskinen må ikke benyttes uden afdækningspanelerne påsat. Åbn lågen meget forsigtigt hvis der kører et program, da der kan være fare for at der sprøjter varmt vand ud af maskinen.
- Placér ikke nogen tunge genstande på den åbne låge. Maskinen kunne vippe.
- Når der sættes ting i maskinen til vask:
 - Læg/sæt skarpe genstande så de ikke beskadiger lågepakningen.
 - Advarsel: Knive og andre spidse genstande skal sættes i kurven med spidsen nedad eller lægges vandret.
- Læg ikke plastikgenstande, så de kommer i kontakt med varmelegemet.
- Kontrollér at opvaskemiddelrummet er tomt efter gennemført vaskecyklus.
- Der må ikke vaskes plastikgenstande i maskinen medmindre de er mærket opvaskemaskinesikre eller lignende.
- Anvend kun opvaskemiddel og skyllemiddel, der er beregnet til automatisk opvaskemaskine.
- Der skal monteres alternativ frakobling fra strømforsyningen, som skal sidde i den faste ledningsføring og have mindst 3 mm kontaktadskillelse imellem alle poler.
- Lågen bør ikke efterlades åben, da man kan snuble over den.
- For at spare strøm, bør opvaskemaskinen altid slukkes efter brug. Opvaskemaskinen bør holdes under opsyn når den er i brug.
- Fjern lågen til opvaskemaskinen ved udskiftning af en gammel opvaskemaskine eller hvis den skal kasseres.
- Under opstillingen må ledningen ikke bøjes eller trykkes for meget.
- Der må ikke fuskes med styringen.
- Maskinen skal tilsluttes vandforsyningen med nye slanger.
- Placer aldrig tunge eller våde genstande direkte oven på apparatet.
- Skil ikke maskinen ad og forsøg ikke selv at reparere eller ændre den. Dette kan ugyldiggøre din garanti og kan føre til funktionsfejl og forårsage brand eller personskade.
- Hvis tøjet skylles på forhånd, forøges vand- og energiforbruget og dette anbefales ikke.

- Vask i opvaskemaskinen bruger normalt mindre energi og vand end håndopvask, forudsat at opvaskemaskinen bruges i henhold til producentens anvisninger.
- Brug ikke en adapter, ekstern timer eller en forlængerledning. Disse kan overophede og medføre brand.
- Selvom vi gør at for, at denne maskine ikke har grater eller skarpe kanter, anbefaler vi, at du bruger beskyttelsehandsker, når maskinen pakkes ud, opstilles og flyttes. På denne måde undgår du skader.
- Vandtryk:
 - Maksimal tryk på vandindløbet (Pa): 1,0 MPa
 - Minimalt tryk på vandindløbet (Pa): 0,04 MPa
- Det maksimale antal kuverter, der skal vaskes, kan findes i opstillings- og brugsvejledningen.



Anvisninger vedrørende jordforbindelse

ADVARSEL: DETTE Udstyr SKAL JORDFORBINDES.

- Dette apparat er udstyret med en strømledning med en jordledning og et jordstik.
- Stikket skal anbringes i en stikkontakt, installeret og jordforbundet i overensstemmelse med lokale standarder og krav.



- Forkert tilslutning af jordforbindelseslederen kan give elektrisk stød.
- Ledningens ledere er farvet på følgende måde:
 - Grøn og gul = jord,
 - Blå = neutral,
 - Brun = strømførende.
- Tjek med en kvalificeret elektriker eller servicerepræsentant, hvis du er i tvivl, om udstyret er korrekt jordforbundet eller hvis stikket ikke passer i din stikkontakt.
- Foretag aldrig ændringer på stikket, som leveres med udstyret.

**GB**

The symbol on the product or its packaging indicates that this product must not be disposed of with your other household waste. Instead, it is your responsibility to dispose of your waste equipment by handing it over to a designated collection point for the recycling of waste electrical and electronic equipment. The separate collection and recycling of your waste equipment at the time of disposal will help conserve natural resources and ensure that it is recycled in a manner that protects human health and the environment.

For more information about where you can drop off your waste for recycling, please contact your local authority, or where you purchased your product.

NO

Symbolet på produktet eller emballasjen indikerer at produktet ikke må kastes sammen med annet husholdningsavfall. I stedet er det ditt ansvar å avhende utstyret ved å levere det til et egnet innsamlingssted for resirkulering av elektrisk og elektronisk utstyr. Separat innsamling og gjenvinning av kassert utstyr på tidspunktet for deponering vil bidra til å bevare naturressurser og sikre at det resirkuleres på en måte som beskytter helse og miljø.

For mer informasjon om hvor du kan levere avfall til gjenvinning, kan du kontakte lokale myndigheter, eller der du kjøpte produktet.

SE

Symbolen på produkten eller dess förpackning indikerar att denna produkt inte får kastas bort tillsammans med ditt vanliga hushållsavfall. Istället är det ditt ansvar att slänga bort utrustningen genom att lämna över den till en ansvarig samlingsstation för återanvändning av elektriska eller elektroniska apparater. Den separata återvinningscentralen för din bortkastade utrustning kommer att ta tillvara på återanvändbara produkter och konservera naturliga tillgångar och intyga att utrustningen återanvänds på ett sätt som skyddar mänsklig hälsa och miljön.

För ytterligare information om var du kan slänga bort ditt avfall för återanvändning, vänligen kontakta din lokala myndighet eller där du inhandlade produkten.

FI

Tuotteessa tai sen pakkauksessa oleva merkintä osoittaa, että tätä tuotetta ei saa hävittää muun kotitalousjätteen mukana. Sen sijaan vastuullasi on hävittää kyseinen laite viemällä se määrättyyn käytettyjen sähkö- ja elektroniikkatuotteiden keräyspisteeseen kierrätystä varten. Erilliset käytettyjen laitteiden keräys- ja kierrätystoimet auttavat säästämään luonnonvaroja ja varmistamaan, että laitteet kierrätetään ihmisten terveyttä ja ympäristöä suojelevalla tavalla.

Saat lisätietoja jätteen keräys- ja kierrätyspisteistä ottamalla yhteyttä paikallisiin viranomaisiin tai jälleenmyyjäisi.

DK

Symbolet på produktet eller dets emballage angiver, at dette produkt ikke må bortkaffes sammen med andet husholdningsaffald. Det er i stedet dit ansvar at bortkaffe dette affald ved at aflevere det til et designeret modtagersted for genbrug af elektrisk og elektronisk udstyr. Sortering og genbrug af dit affald når du bortkaffer det vil hjælpe med at præservere naturressourcer og sikre, at det genbruges på en måde, som beskytter menneskelig sundhed og miljøet.

For mere information om, hvor du kan aflevere dit affald til genbrug, bør du kontakte de lokale myndigheder eller der, hvor du købte produktet.

Currys Group Limited (co. no. 504877)
1 Portal Way, London, W3 6RS, UK

EU Representative
Currys Ireland Limited (259460)
3rd Floor Office Suite,
Omni Park SC, Santry, Dublin 9, Republic of Ireland

LOGIK

Table Top Dishwasher

Installation / Instruction Manual
Installasjons- / Instruksjonsmanual
Installation- / Instruktionsbok
Asennus / Käyttöopas
Installations- / Brugervejledning

LDWTT20N



GB Contents

Unpacking	8
Installation	9
Location.....	9
Product Overview	12
Front View.....	12
Rear View.....	12
Dishwasher Basket and Cutlery Basket.....	13
Internal View.....	13
Control Panel.....	14
Before Operating	15
To Open the Door.....	15
To Close the Door.....	15
Items Not Suitable for Use in the Dishwasher.....	15
Adding Detergent Powder or Tablet.....	16
Adding Rinse Aid.....	17
Adjusting the Rinse Aid Reservoir.....	17
Adding Salt.....	18
Adjusting Salt Consumption.....	19
Loading the Dishwasher	20
Before Loading the Dishwasher.....	20
Dishwasher Basket.....	21
Cutlery Basket.....	23
Starting a Wash Cycle	24
Changing a Programme	24
At the End of a Programme	24
Switching Off the Unit	24
Unloading the Dishwasher	25
Wash Cycle Table (to comply with EN 50242)	25
Wash Cycle Table (to comply with EN 60436)	26
Cleaning After Use	27
External Care.....	27
Internal Care.....	27
Frost Precaution	28
Moving the Dishwasher	28
Maintenance After a Prolonged Period of Non-Operation	28
Hints and Tips	29
Technical Issues.....	29
General Issues.....	30
Disposal of the Dishwasher	31
Disposal of Packing Material	31
Specifications	31

NO Innhold

Pakke opp	32
Installasjon	33
Plassering.....	33
Produktoversikt	36
Sett forfra	36
Sett bakfra	36
Oppvaskmaskinkurv og bestikkurv.....	37
Sett fra innsiden	37
Kontrollpanel.....	38
Før du begynner	39
Åpne døren	39
Lukke døren	39
Gjenstander som ikke egner seg for oppvaskmaskin.....	39
Legge til oppvaskpulver eller -tablett	40
Fylle på glansemiddel	41
Justere glansemiddelbeholderen	41
Fylle på salt.....	42
Justere saltforbruk	43
Sette inn i oppvaskmaskinen	44
Før du setter inn i oppvaskmaskinen.....	44
Oppvaskmaskinkurv	45
Bestikkurv	47
Starte en oppvask	48
Endre et program	48
Ved slutten av et program	48
Slå av enheten	48
Ta ut av oppvaskmaskinen	49
Oppvasktabell (For å overholde EN 50242)	49
Oppvasktabell (For å overholde EN 60436)	50
Rengjøring etter bruk	51
Utvendig vedlikehold.....	51
Innvendig ettersyn	51
Forholdsregler ved frost	52
Flytte oppvaskmaskinen	52
Vedlikehold etter en lang periode uten bruk	52
Råd og tips	53
Tekniske forhold	53
Generelle forhold.....	54
Avhending av oppvaskmaskinen	55
Avhending av emballasje	55
Spesifikasjoner	55

SE Innehållsförteckning

Uppackning	56
Installation	57
Plats.....	57
Produktöversikt	60
Vy framifrån.....	60
Baksida.....	60
Diskkorg och bestickkorg	61
Insidan	61
Kontrollpanel.....	62
Innan användning	63
För att öppna luckan.....	63
För att stänga luckan	63
Föremål som inte är lämpliga att använda i diskmaskinen	63
Lägga till diskmedel eller diskmedelstablett.....	64
Sköljmedel.....	65
Inställning sköljmedelsbehållaren.....	65
Lägga till salt.....	66
Inställning av saltförbrukningen	67
Ladda diskmaskinen	68
Innan diskmaskinen laddas.....	68
Diskmaskinskorg.....	69
Bestickkorg.....	71
Starta ett diskprogram	72
Byte av program	72
Vid slutet av ett program	72
Stänga av enheten	72
Urplockning av diskmaskinen	73
Diskcykeltabell (För att följa EN 50242)	73
Diskcykeltabell (För att följa EN 60436)	74
Rengöring efter användning	75
Yttre vård.....	75
Inre vård	75
Frostskydd	76
Flyttning av diskmaskinen	76
Underhåll efter en lång period utan användning	76
Tips och råd	77
Tekniska problem.....	77
Allmänna problem	78
Avyttring av diskmaskinen	79
Avyttring av förpackningsmaterial	79
Specifikationer	79

Pakkauksesta purkaminen	80
Asennus	81
Paikka.....	81
Tuotteen yleiskatsaus	84
Näkymä edestä	84
Näkymä takaa.....	84
Astianpesukoneen kori ja ruokailuvälinekori	85
Näkymä sisältä	85
Ohjauspaneeli	86
Ennen käyttöä.....	87
Luukun avaaminen.....	87
Luukun sulkeminen.....	87
Astianpesukoneessa käytettäväksi sopimattomat kohteet.....	87
Pesuaineen tai pesuainetabletin lisääminen	88
Huuhtelukirkasteen lisääminen.....	89
Huuhtelukirkastesäiliön säätö.....	89
Suolan lisääminen	90
Suolan kulutuksen säätö	91
Astianpesukoneen täyttö	92
Ennen astianpesukoneen täyttöä	92
Astianpesukoneen kori.....	93
Ruokailuvälinekori.....	95
Pesuhjelman käynnistäminen.....	96
Pesuhjelman muuttaminen	96
Pesuhjelman lopussa	96
Koneen sammuttaminen	96
Astianpesukoneen tyhjentäminen	97
Pesuhjelmataulukko (EN 50242 -standardin mukainen)	97
Pesuhjelmataulukko (EN 60436 -standardin mukainen)	98
Puhdistus käytön jälkeen	99
Ulkopuolen ylläpito.....	99
Sisäpuolen ylläpito.....	99
Jäätymisvaroitimet	100
Astianpesukoneen siirtäminen	100
Kunnossapito pitkän käyttämättömyysjakson jälkeen	100
Vihjeitä ja vinkkejä.....	101
Tekniset ongelmat.....	101
Yleisiä ongelmia	102
Astianpesukoneen hävittäminen.....	103
Pakkausmateriaalin hävittäminen.....	103
Tekniset tiedot	103

DK Indholdsfortegnelse

Udpakning	104
Installation	105
Placering	105
Produktoversigt	108
Set forfra.....	108
Set bagfra.....	108
Opvaskekurv og bestikkurv	109
Indeni	109
Kontrolpanel	110
Før brug	111
Sådan åbnes lågen	111
Sådan lukkes lågen.....	111
Emner, der ikke er egnede til vask i opvaskemaskinen.....	111
Tilføjelse af opvaskemiddel eller opvaskemiddeltablet.....	112
Tilføjelse af skyllemiddel	113
Justering af skyllemiddelbeholder	113
Tilføjelse af salt.....	114
Justering af saltforbrug.....	115
Fyldning af opvaskemaskinen	116
Før opvaskemaskinen fyldes.....	116
Opvaskekurv	117
Bestikkurv	119
Sådan startes en vaskecyklus	120
Skift af program	120
Ved programmets afslutning	120
Slukning af enheden	120
Tømning af opvaskemaskinen	121
Skema over vaskecyklus (For at overholde EN 50242)	121
Skema over vaskecyklus (For at overholde EN 60436)	122
Rengøring efter brug	123
Udvendig pleje	123
Indvendig pleje.....	123
Frostsikring	124
Flytning af opvaskemaskinen	124
Vedligeholdelse efter længere periode ude af drift	124
Gode råd	125
Tekniske spørgsmål	125
Generelle spørgsmål	126
Kassering af opvaskemaskinen	127
Kassering af emballage	127
Specifikationer	127

Thank you for purchasing your new Dishwasher.

You must spend some time reading this installation/instruction manual in order to fully understand how to install and operate it.

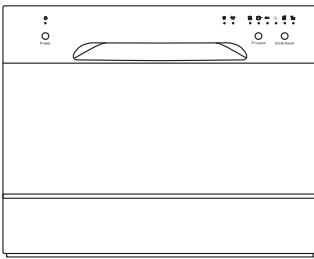
Read all the safety instructions carefully before use and keep this installation/instruction manual for future reference.

Unpacking

Remove all items from the packaging. Retain the packaging. If you dispose of it please do so according to local regulations.

The following items are included:

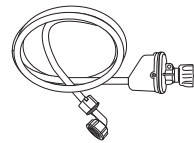
GB



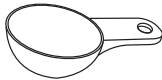
The Main Unit



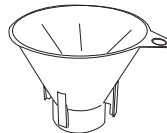
Cutlery Basket



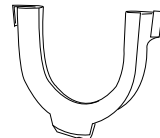
Safety Supply Hose



Detergent Measuring Spoon
1 full spoon = 20g (approx.)



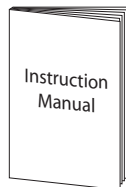
Salt Funnel



U-Shape Hose Holder



Measuring Cup
60ml (approx)



Instruction Manual



This product has been wet tested to ensure correct operation. As a result some water may remain inside the unit. This is normal and safe. Remove any water droplets from the exterior if necessary.



The maximum number of place settings to be washed is 6.



Spare parts for your appliance are available for a minimum of 7-10 years. Contact customer service centre, please refer to the last page of the Safety Warnings booklet.

Location

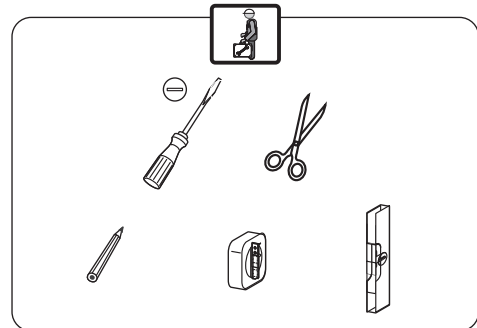
When selecting a position for your dishwasher you should make sure the installation surface is flat and firm, and the room is well ventilated. Avoid locating your dishwasher near a heat source, e.g. cooker, boiler or radiator. Extreme cold ambient temperatures may also cause the appliance to not perform properly. This dishwasher is not designed for use in a garage or outdoor installation.

Do not drape the dishwasher with any covering. When installing, ensure that free space is left at the sides.



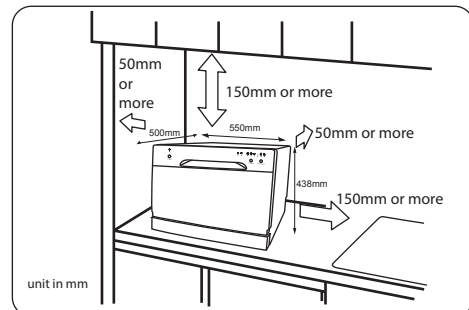
All parts removed must be saved to do the reinstallation in the future. Ensure the dishwasher is unplugged and empty. We recommend that 2 people handle the dishwasher during installation.

1. Please ensure the dishwasher is installed by a qualified technician. Refer to the tools required.



2. Ensure there is clearance each side of the unit to allow slight sideways movement for servicing when required.

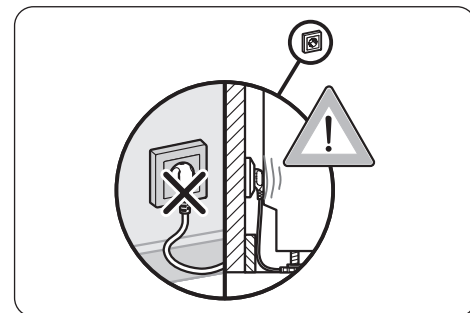
The dimension of the dishwasher is 550(W) x 500(D) X 438(H) in mm. The figure outlines the minimum dimensions required to accommodate the table top dishwasher. Protect plastic parts and cables from high temperatures.



3. Do not connect the unit to the mains socket before installation. Ensure you are not installing the unit right in front of the mains socket. This is to avoid potential damage to the back of the unit. After installing the appliance, ensure that the mains plug is easily accessible.

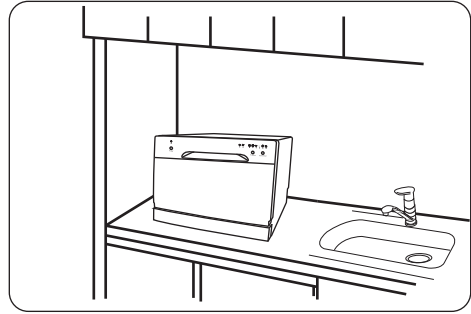


The electrical connection conditions must correspond with the specifications on the rating plate of the dishwasher. Do not use extension cables.

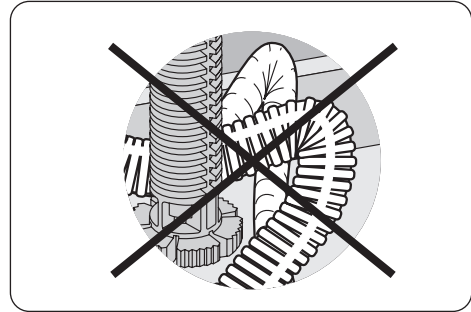


INSTALLATION

4. Position the unit next to a water tap and a drain.

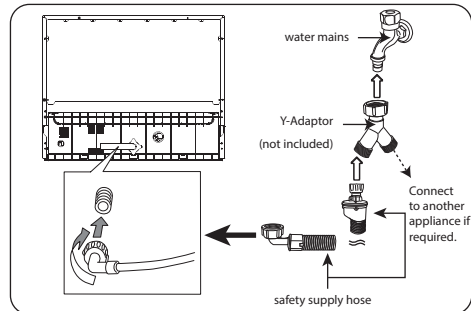


5. Ensure the water inlet and drain hoses are not kinked or squashed. The unit must not stand on the mains cable.



6. Make sure your plumbing is suitable for use with the dishwasher. If in doubt contact a qualified plumber. This unit **MUST BE** connected to **COLD WATER MAINS** using the new water inlet hose. **OLD HOSE SETS MUST NOT BE RE-USED.** The water pressure from the water mains needs to be at a minimum of 0.04 MPa and a maximum of 1.00MPa.

- Connect one end of the safety water supply hose to your dishwasher, and then connect the other end of the hose to your water mains (see diagram).



You may use a Y-Adaptor (not included) for an additional water feed for another appliance, for example a washing machine. This is only applicable for cold water mains. A Y-Adaptor is available from most DIY stores.



About the Safety Supply Hose

The safety supply hose consists of the double walls. The hose's system guarantees its intervention by blocking the flow of water in case of the supply hose breaking and when the air space between the supply hose itself and the outer corrugated hose is full of water.

INSTALLATION

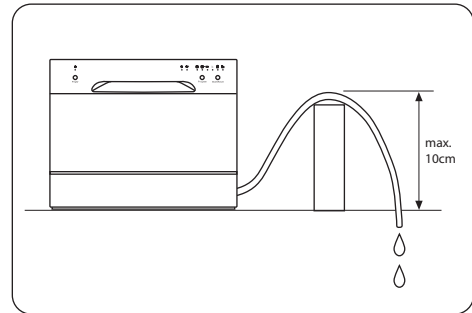
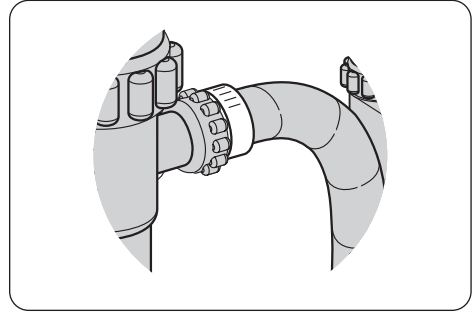
7. Connect the drain hose. The drain hose can be placed into your sink, or connected to the waste pipe.



Before connecting to the waste pipe, make sure to check the waste pipe and remove any stopper or blockage inside, otherwise the unit may not be able to expel the waste water properly.



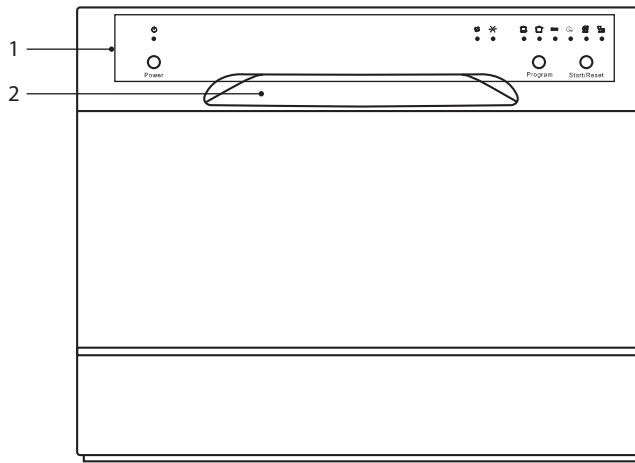
- The waste pipe must only be connected to the foul drains and not the surface water drainage system.
- Do not lift the drain hose higher than 10 cm from the table top, otherwise the unit may not be able to expel the waste water properly.
- Do not bend your drain hose.
- Please close the hydrant after using.



8. After connecting the hoses, check all connections for leaks.

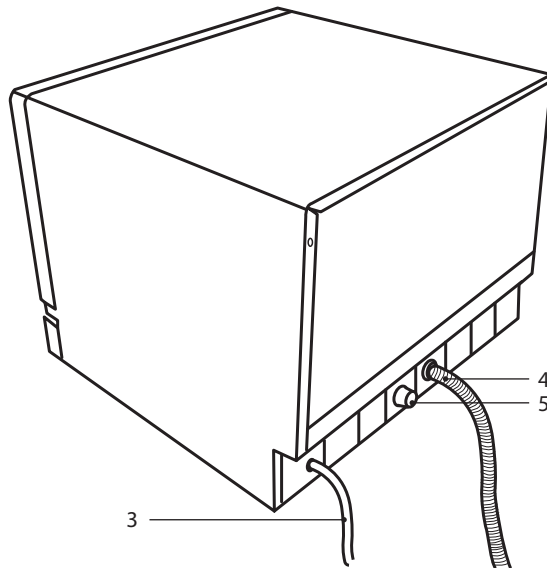
Product Overview

Front View



1. Control Panel
2. Door Handle

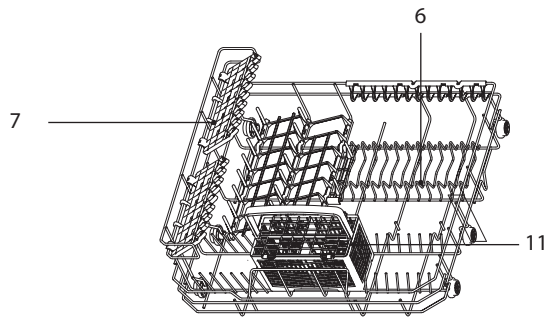
Rear View



3. Mains Cable (Connect To Electrical Mains Socket)
4. Drain Pipe (Connect to Waste Pipe)
5. Water Inlet (Connect To Supply Hose)

GB

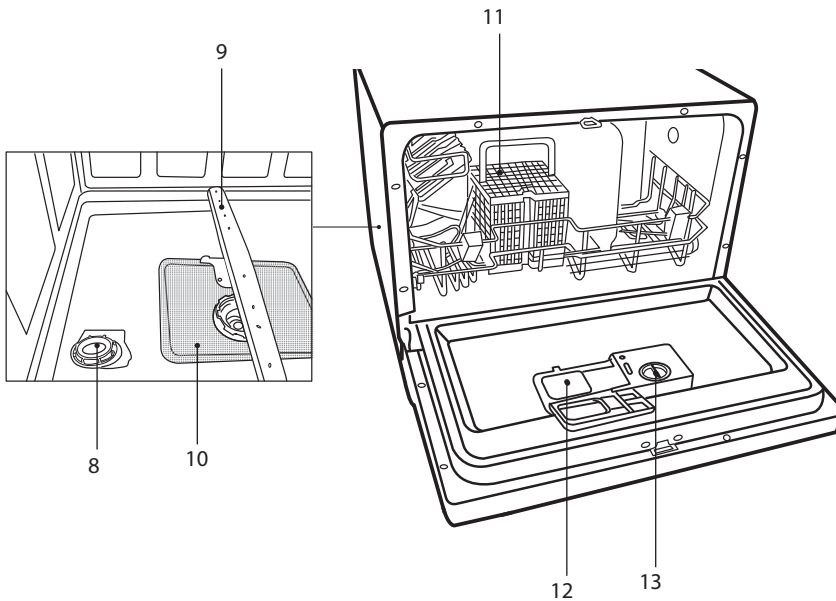
Dishwasher Basket and Cutlery Basket



- 6. Spikes
- 7. Cup Racks

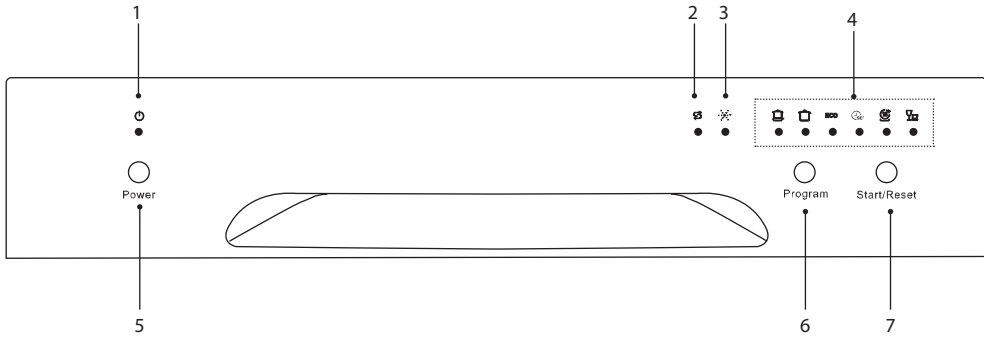
Internal View

GB



- 8. Salt Reservoir
- 9. Spray Arms
- 10. Filtering System
- 11. Cutlery Basket
- 12. Detergent Dispenser (Dual Compartment)
- 13. Rinse Aid Dispenser

Control Panel



1. Power Light

Light up when the unit is on.

2. Salt Refill Warning Light

Illuminate when the salt reservoir needs refilling.

3. Rinse Aid Refill Warning Light

Illuminate when the rinse aid dispenser needs refilling.

4. Programme Indicators

- Illuminate when the washing programme is selected.
- Flash when the selected washing programme is running.

5. Power Button

Switches the unit on or off.

6. Program Button

- Select your required washing programme.
- Each press of this button switches from one washing programme to another.

7. Start/Reset Button

- To confirm and start the selected washing programme.
- Reset the washing programme.

Before Operating

To Open the Door

- First open the door slightly to avoid water spillage.
- Pull the door handle.



If the door is opened during operation all functions are automatically interrupted.

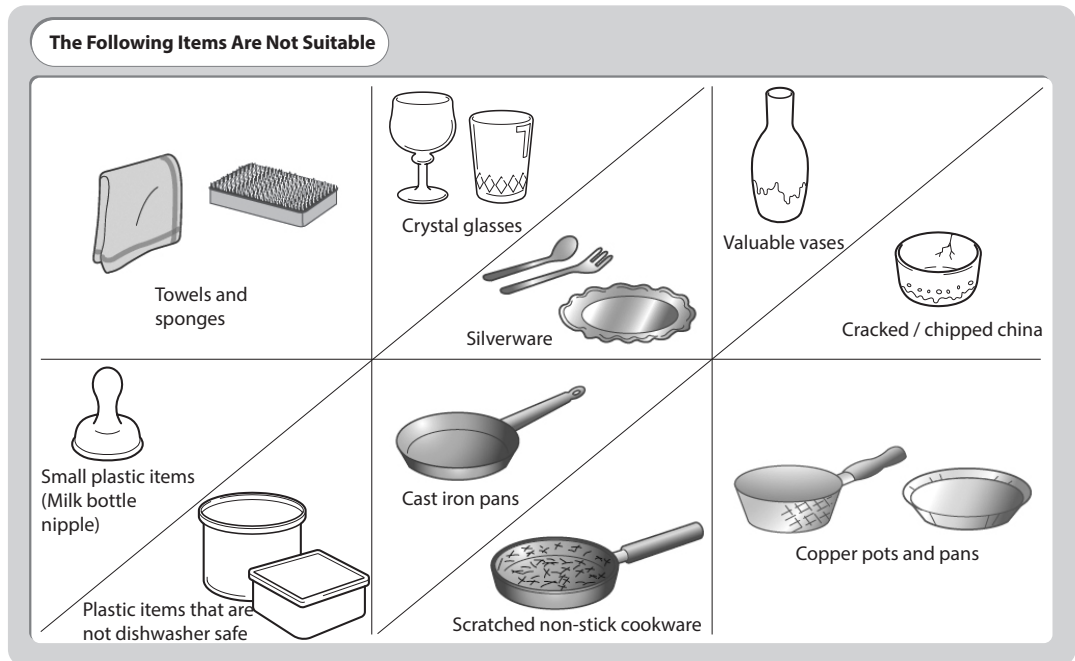
To Close the Door

- After loading the dishes, push the baskets fully into the dishwasher.
- Lift the door upwards and push until it clicks into position.
- Do not slam the dishwasher door.

Items Not Suitable for Use in the Dishwasher

When purchasing new crockery and cutlery, please make sure they are dishwasher-proof. Some items are not suitable for dishwashers.

GB



- Wooden cutlery and crockery or items with wooden parts may discolour and fade. The glue used in these items is not dishwasher-proof and wooden handles may come loose after being washed in a dishwasher.
- Craft items, antiques, valuable vases and decorative glassware are also not suitable for dishwashers.
- Plastic items (e.g. tupperware) which are not heat resistant may melt or loose shape due to the high temperature in the dishwasher.
- Copper, brass, tin and aluminium items may discolour or become matt.
- Clouding may occur on glasses and delicate glassware after frequent washing. Do not wash delicate glassware, or glassware containing lead crystal in a dishwasher. Wash delicate glassware by hand instead.
- Silver and aluminium parts have a tendency to discolour during washing. Residues like egg white, egg yolk and mustard often cause discolouring and staining on silver. Therefore, please clean the residues from silver immediately after use.

Adding Detergent Powder or Tablet

Only use detergents specifically designed for use in dishwashers. To be more environmentally friendly, please use no more than the correct amount of detergent. Fill the detergent dispenser with detergent powder or tablet. See the detergent manufacturers instructions for the correct amount to use. If using tablets read the manufacturers recommendations on the tablet packaging in order to determine where the tablet should be placed (e.g. cutlery basket, detergent compartment etc.)



Irritant



- **WARNING!** Keep out of the reach of children.
- Irritating to eyes.
- Avoid contact with eyes. In case of contact with eyes, rinse immediately with plenty of water and seek medical advice.
- If swallowed, seek medical advice immediately.

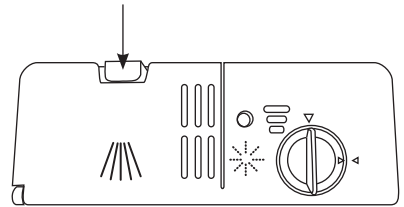
Bleach and
Countertop
detergent



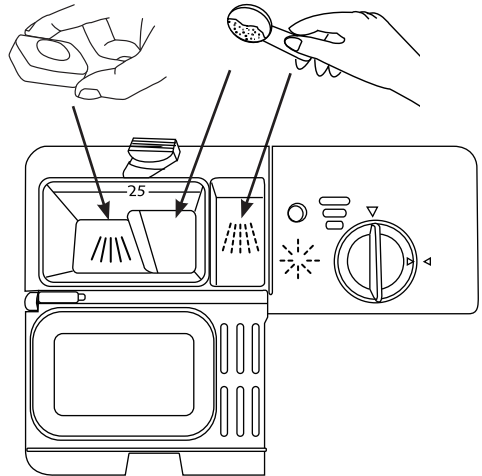
GB

Please follow the steps below to fill the detergent dispenser.

1. Push the button on the lid of the detergent dispenser until the flap springs open.
2. Fill the detergent dispenser with detergent powder to both main wash detergent chamber and pre-wash detergent chamber, or insert the detergent tablet to the main detergent chamber. The marking indicates the filling level.



- All programmes with pre-wash need an additional detergent dosage that must be placed in the pre-wash detergent chamber. If using tablets please check the detergent manufacturers instructions. Please refer to the wash cycle table. This detergent will take effect during the pre-wash phase.
- Use the correct amount of detergent. Too much may leave many residues in the dispenser and cause cloudiness of glassware, too little may result to dishes not washed clean.



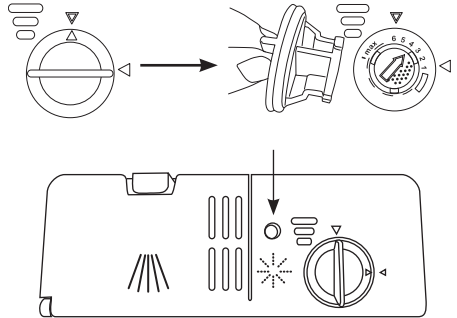
3. Close the lid firmly so that it clicks into place.

Adding Rinse Aid

Rinse aid helps to ensure water does not cling and leave marks on crockery during the drying phase and helps crockery dry faster after it has been washed. Only pour rinse aid that is for domestic dishwashers into the reservoir. This model is designed to use liquid rinse aids only.

Please follow the steps below to pour the rinse aid into the storage reservoir, and the amount will dispense automatically.

1. Turn the cap and open as indicated.
2. When the cap open marking is aligned, you may lift the cap up.
3. Pour the rinse aid until the rinse aid indicator turns completely black in colour and close the cap.
4. Be careful not to overfill the reservoir. Wipe up any spills.



- If the water hardness in your area is soft, you may not need rinse aid as it may cause white film to develop on your dishes.
- If you decide to use a detergent tablet, you do not need to add rinse aid into the rinse aid reservoir.
- Rinse aid refill warning indicator will illuminate when the reservoir is running out of rinse aid and requires refilling.
- Alternatively, you can judge the amount of rinse aid by checking the rinse aid indicator next to the reservoir cap. When the indicator is black, it means it is full. When it is clear, it means it is almost empty.
- Use the correct amount of rinse aid. Too much may cause smearing on glassware and cutlery, too little may not dry the dishes and clouding may occur on glassware.

Adjusting the Rinse Aid Reservoir

The rinse aid reservoir has six settings. Both the recommended setting and the factory setting is "4". If the dishes are not drying properly or are spotted, adjust the dial to the next higher number until your dishes are spot-free.



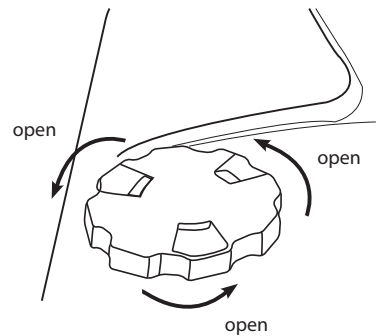
- If there are some rinse aid residue left in the washing compartment or your dishes, please turn the rinse aid dispenser dial to 1.

Adding Salt

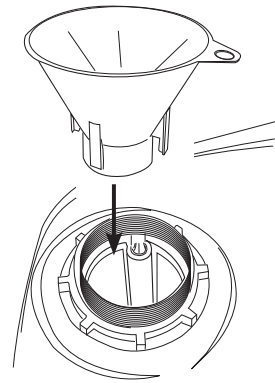
If the water in your area is hard, deposits will form on your dishes and utensils. As such, this appliance contains a salt reservoir for you to reduce the hardness of the water.


Please follow the steps below to pour the salt into the salt reservoir and to correspond to the water hardness level in your area.

1. Remove the basket and unscrew the reservoir cap.



2. Place the funnel provided over the salt reservoir. Pour in approximately 1.2kg of dishwasher salt depending on the brand used.



3. Fill the reservoir with water until it overflows (first use only).
4. Clean any excess salt from around the reservoir opening and then screw the cap on again firmly.
5. Run the  wash programme immediately (without any crockery in the dishwasher) to remove any traces of salt from the compartment.



- The salt refill warning indicator on the control panel will illuminate when the reservoir is running out of salt and requires refilling.
- The salt refill warning indicator will cease to illuminate within a few days, depending on how quickly the salt dissolves.
- If you decide to use a detergent tablet, you may not need to add salt, this depends upon the water hardness in your area and the type of tablet being used. Check with your water supplier and the detergent tablet manufacturers instructions.

Adjusting Salt Consumption

Salt consumption must be adjusted to correspond to the water hardness level in your area. If you don't know how hard the water in your home is, please ask the company that supplies water in your area.

It is recommended that adjustments should be made in accordance with the following chart.

Water Hardness		Selector Position						
German °dh	mmol/l							
0-5	0-0.9	H1			ECO			
6-11	1.0-2.0	H2			ECO			
12-17	2.1-3.0	H3			ECO			
18-22	3.1-4.0	H4			ECO			
23-34	4.1-6.1	H5			ECO			
35-55	6.2-8.0	H6			ECO			

GB



1°dh (German degree) = 0.178 mmol/l



- Do not use everyday table salt or cooking salt as they contain insoluble substances which could damage the dishwasher.
- Do not pour detergent into the salt container. This will damage the dishwasher.
- Use the correct amount of salt. Too much may cause rust stains to occur on cutlery, too little may cause white residue to occur on cutlery and crockery.

To optimise your dishwasher for the local water hardness, please follow the steps below and refer to the table above.

1. Press the button to switch on the dishwasher.
2. Press and hold the button for 5 seconds until the salt refill warning indicator illuminates.
3. Press the button repeatedly to adjust the water hardness level: H1 / H2 / H3 / H4 / H5 / H6.
4. After adjusting the water hardness level, press the button to save the setting.

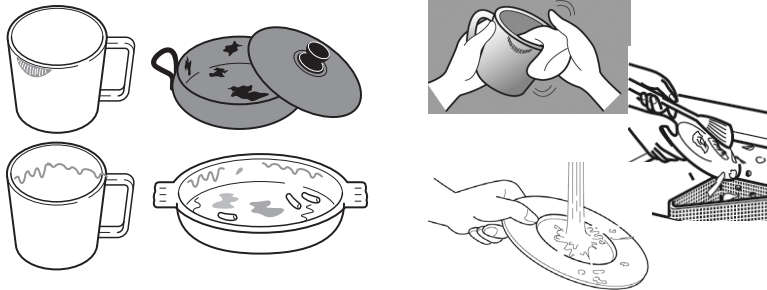
Loading the Dishwasher



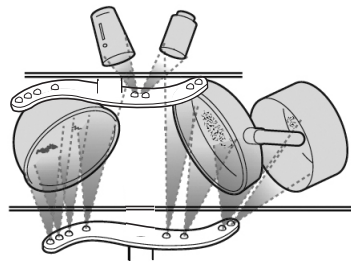
Loading the dishwasher to its full capacity according to the diagrams and tables in this section contribute to energy and water savings; not doing so will result to energy and water wastage.

Before Loading the Dishwasher

In general, please observe the following notes before loading your cutlery and crockery in the basket.



- Remove lipstick stains and any food residues from crockery and dishes. Rinse if necessary.
- Dishes and cutlery must not lay inside one another, or cover each other.



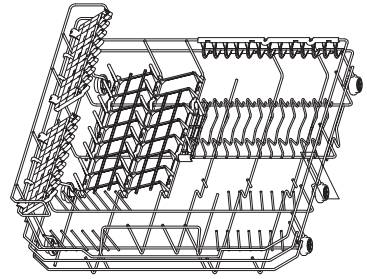
- Load your cutlery and crockery so that water can access all surfaces.
- Ensure all items are securely positioned.
- Hollow items such as cups, glasses, pans, etc. must be placed upside down in the basket.
- Wide based items should be placed at an angle so that water can run off them freely.
- The spray arms must not be blocked by items which are too tall or hang through the baskets. If in doubt, test for free movement by manually rotating the spray arms.
- Ensure that small items cannot fall through the holders in the baskets.



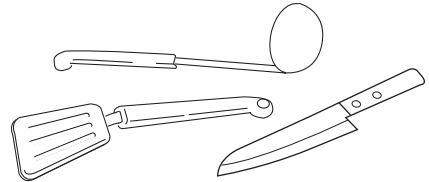
• For safety reasons, do not operate the dishwasher without the dishwasher basket in place.
• Do not wash items soiled with ash, sand, wax, lubricating grease or paint in the dishwasher. These items can damage the dishwasher. Ash does not dissolve and will be distributed in the dishwasher.

Dishwasher Basket

Please use the dishwasher basket for small and lightweight items such as cups saucers, glasses, dessert bowls, etc.



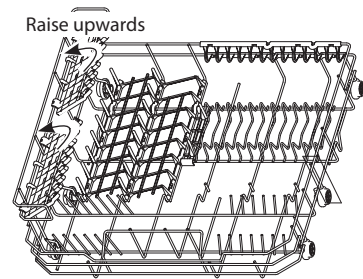
Long items such as soup ladles, mixing spoons and long knives should be placed lying down across the front of the basket.



GB

Hinged Cup Rack

To make room for taller items in the dishwasher basket, raise the cup rack upwards. You can then lean the tall glasses against it. You can also remove it when it is not required for use.

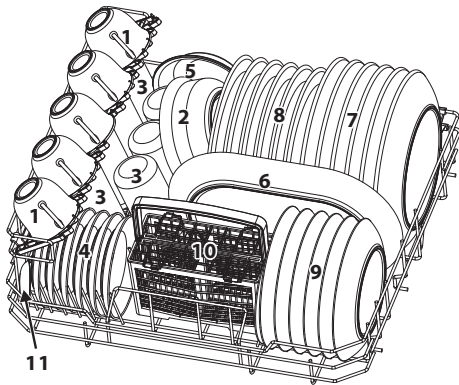


Spikes

The spikes are used for holding plates and platters.

Loading the Dishwasher Basket for 6 Place Settings

For optimum placement of crockery in the dishwasher basket, please refer to the following list and image.

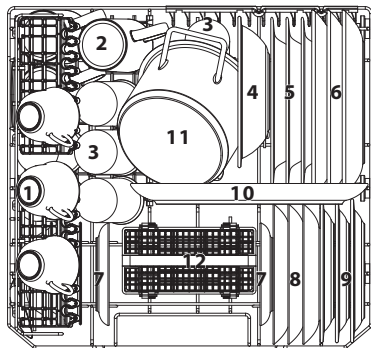


(To comply with EN 50242)

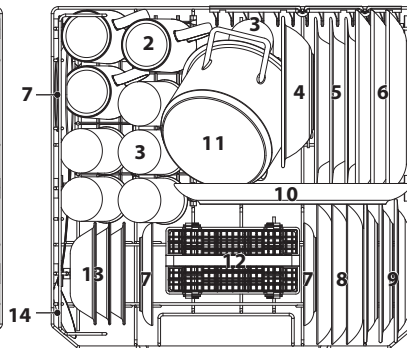
Number	Item
1	Cups
2	Medium serving bowl
3	Glasses
4	Saucers
5	Dish
6	Oval platter
7	Dinner plates
8	Soup plates
9	Dessert dishes
10	Cutlery basket
11	Serving Spoons

GB

(With cup rack)



(Without cup rack)



(To comply with EN 60436)

Number	Item	Number	Item
1	Cups	8	Dessert dishes
2	Mugs	9	Melamine dessert plates
3	Glasses	10	Oval platter
4	Melamine bowl	11	Small pot
5	Soup plates	12	Cutlery basket
6	Dinner plates	13	Dessert bowls
7	Saucers	14	Serving spoon

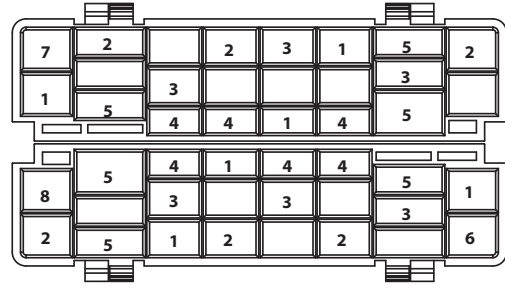


The dishwasher basket can fit dinner plates with diameter of 260mm. Plates larger than this may not be able to fit on the basket.

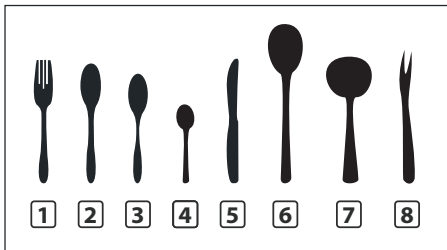
Cutlery Basket

To make unloading much easier, cutlery should be grouped in zones and placed in the cutlery basket. Please refer to the list and image for optimum placement.

Number	Item
1	Forks
2	Soup spoons
3	Dessert spoons
4	Teaspoons
5	Knives
6	Serving spoons
7	Gravy ladles
8	Serving forks



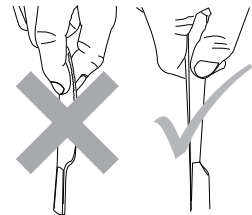
(To comply with EN 50242 & EN 60436)



GB



- Do not let any items extend through the bottom of baskets.
- To avoid the risk of injury, please load your knives and forks with handles upwards. Do not hold them by their sharp edges.
- The cutlery basket comes with covers, and they are designed for you to load the cutlery into the appropriate slots. If you use the basket without the cover, it may reduce the washing results of your cutlery.
- Please ensure the cover is securely locked to the basket before operation.
- To comply with Standards of Performance, all cutlery must be loaded according to the instructions in this manual.



Starting a Wash Cycle

1. Ensure the unit is connected to the mains power and the water supply is fully opened (water pressure between 0.04MPa and 1.00MPa).
2. Open the door. Pull out the dishwasher baskets, load the dishes and push the baskets back.
3. Pour in the detergent or place the detergent tablet in the detergent compartment and close firmly afterwards.
4. Close the dishwasher door. A click sound should be heard when the door is closed correctly. Do not slam the door.
5. Press the **Power** button.
6. Select the wash cycle programme based on the loading and soil requirements. Please refer to the section **Wash Cycle Table**.
7. The indicator light of the selected programme will illuminate.
8. Press the **Start/Reset** button, the washing cycle will begin shortly. The programme indicator will blink normally per second during operation.



Save energy

- Manual pre-rinsing of items leads to increased water and energy consumption and is not recommended.
- Washing tableware in a household dishwasher usually consumes less energy and water than hand dishwashing provided the household dishwasher is used according to the manufacturer's instructions.



If you open the dishwasher's door during the washing cycle and then close it, the dishwasher will continue the current washing programme after 10 seconds.



A forgotten dish can be added if the detergent dispenser is still closed. Pause the dishwasher, carefully open the door and add the dish. Close the door and restart the machine. Be very careful of the hot steam and water while the door is open.

Changing a Programme

To change the programme if the washing cycle has already started, follow the steps below.

1. Open the door slightly to avoid water spillage before opening the door fully. Check if the unit has dispensed the detergent or detergent tablet. This will depend on how long the washing cycle was running for.
2. If the detergent dispenser lid is opened, we suggest you to allow the wash cycle to complete.
3. If the detergent dispenser lid is still closed, close the dishwasher door, press the **Start/Reset** button to pause the washing. Then press and hold **Start/Reset** until the unit becomes standby state. Press **Program** again to select the new programme and confirm the selection by pressing the **Start/Reset** button. The unit will start the new washing cycle shortly.

At the End of a Programme

At the end of the programme, the dishwasher will beep.

Switching Off the Unit

To save energy, remember to switch the dishwasher off using the **Power** button. The dishwasher will continue to use electricity unless it is switched off with the **Power** button.








If the dishwasher is not going to be used for a long period of time, e.g. whilst on holiday, disconnect the unit from the mains supply.

Unloading the Dishwasher

Allowing dishes to cool down before unloading is important as dishes tend to break and chip more easily when they are hot. Therefore, if you open the dishwasher door fully after switching off, it will allow the dishes to cool down much faster.






Wash Cycle Table (to comply with EN 50242)

Programme	Cycle Selection information	Process	Detergent Amount	Running Time (min.)	Energy Consumption (Kwh)	Water Consumption (L)	Rinse Aid
Intensive 	<ul style="list-style-type: none"> For the heaviest soiled loads, such as pots, pans, casserole dishes and dishes that have been sitting with dried food on them for a while. 	<ul style="list-style-type: none"> Pre-wash (50°C) Wash (70°C) Rinse Rinse Rinse (70°C) Drying 	<ul style="list-style-type: none"> Pre-wash (3g) Main wash (15g) 	140	1.200	9.6	✓
Universal 	<ul style="list-style-type: none"> For normally soiled loads, such as pots, plates, glasses and lightly soiled pans. 	<ul style="list-style-type: none"> Pre-wash Wash (60°C) Rinse Rinse (70°C) Drying 	<ul style="list-style-type: none"> Pre-wash (3g) Main wash (15g) 	120	1.050	7.7	✓
ECO* (EN50242)	<ul style="list-style-type: none"> Suitable to clean normally soiled tableware, that for this use, it is the most efficient programme in terms of its combined energy and water consumption, and it is used to assess compliance with the EU eco design legislation. 	<ul style="list-style-type: none"> Pre-wash Wash (45°C) Rinse (65°C) Drying 	<ul style="list-style-type: none"> Main wash (18g) 	230	0.609	6.5	✓
90 min 	<ul style="list-style-type: none"> For lightly soiled loads that do not need excellent drying efficiency. 	<ul style="list-style-type: none"> Wash (65°C) Rinse Rinse Rinse (70°C) Drying 	<ul style="list-style-type: none"> Main wash (18g) 	90	1.100	6.6	✓
1 hour 	<ul style="list-style-type: none"> For lightly soiled loads that do not need excellent drying efficiency. 	<ul style="list-style-type: none"> Wash (65°C) Rinse Rinse (50°C) Drying 	<ul style="list-style-type: none"> Main wash (18g) 	60	0.820	5.8	✓
Rapid 	<ul style="list-style-type: none"> A shorter wash for lightly soiled loads that do not need drying. 	<ul style="list-style-type: none"> Wash (40°C) Rinse Rinse 	<ul style="list-style-type: none"> Main wash (15g) 	30	0.500	5.8	✗

*To comply with Standards of Performance, i.e. EN50242, please ensure to use economy washing cycle for the test.

The values given for programmes other than the ECO programme are indicative only.

Wash Cycle Table (to comply with EN 60436)

Programme	Cycle Selection information	Process	Detergent Amount	Running Time (min.)	Energy Consumption (Kwh)	Water Consumption (L)	Rinse Aid
Intensive 	<ul style="list-style-type: none"> For the heaviest soiled loads, such as pots, pans, casserole dishes and dishes that have been sitting with dried food on them for a while. 	<ul style="list-style-type: none"> Pre-wash (50°C) Wash (70°C) Rinse Rinse Rinse (70°C) Drying 	<ul style="list-style-type: none"> Pre-wash (4g) Main wash (10g) 	140	1.200	9.6	✓
Universal 	<ul style="list-style-type: none"> For normally soiled loads, such as pots, plates, glasses and lightly soiled pans. 	<ul style="list-style-type: none"> Pre-wash Wash (60°C) Rinse Rinse (70°C) Drying 	<ul style="list-style-type: none"> Pre-wash (4g) Main wash (10g) 	120	1.050	7.7	✓
ECO* (EN60436)	<ul style="list-style-type: none"> Suitable to clean normally soiled tableware, that for this use, it is the most efficient programme in terms of its combined energy and water consumption, and it is used to assess compliance with the EU eco design legislation. 	<ul style="list-style-type: none"> Pre-wash Wash (45°C) Rinse (65°C) Drying 	<ul style="list-style-type: none"> Main wash (14g) 	230	0.613	6.5	✓
90 min 	<ul style="list-style-type: none"> For lightly soiled loads that do not need excellent drying efficiency. 	<ul style="list-style-type: none"> Wash (65°C) Rinse Rinse Rinse (70°C) Drying 	<ul style="list-style-type: none"> Main wash (14g) 	90	1.100	6.6	✓
1 hour 	<ul style="list-style-type: none"> For lightly soiled loads that do not need excellent drying efficiency. 	<ul style="list-style-type: none"> Wash (65°C) Rinse Rinse (50°C) Drying 	<ul style="list-style-type: none"> Main wash (14g) 	60	0.820	5.8	✓
Rapid 	<ul style="list-style-type: none"> A shorter wash for lightly soiled loads that do not need drying. 	<ul style="list-style-type: none"> Wash (40°C) Rinse Rinse 	<ul style="list-style-type: none"> Main wash (12g) 	30	0.500	5.8	✗

* To comply with Standards of Performance, i.e. EN60436, please ensure to use economy washing cycle for the test. The values given for programmes other than the ECO programme are indicative only.

GB

Cleaning After Use

External Care

The Door and the Door Seal

Clean the door seals regularly with a soft damp cloth to remove food deposits.

When the dishwasher is being loaded, food and drink residues may drip onto the sides of the dishwasher door. These surfaces are outside the wash cabinet and are not accessed by water from the spray arms. Any deposits should be wiped off before the door is closed.

The Control Panel

If cleaning is required, the control panel should be wiped with a soft damp cloth **ONLY**.



- To avoid penetration of water into the door lock and electrical components, do not use a spray cleaner of any kind.
- Never use abrasive cleaners or scouring pads on the outer surfaces because they may scratch the finish. Some paper towels may also scratch or leave marks on the surface.

GB

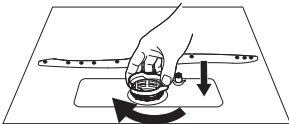
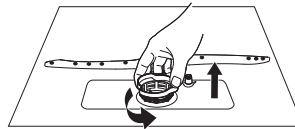
Internal Care

Filtering System

The filtering system in the base of the wash cabinet retains coarse debris from the washing cycle. The collected coarse debris may cause the filters to clog. Check the condition of the filters regularly and clean them if necessary under running water.

Follow the steps below to clean the filters in the wash cabinet.

1. Ensure the dishwasher is switched off.
2. Unscrew the filter and gently lift with care.
3. Rinse under running water.
4. Gently refit the filter back with care.
5. Gently screw the filter back.

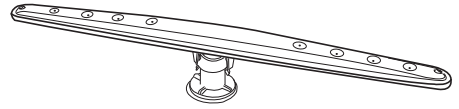


- Do not over tighten the filters. Put the filters back in sequence securely, otherwise coarse debris could get into the system and cause a blockage.
- **NEVER** use the dishwasher without filters in place. Improper replacement of the filter may reduce the performance level of the appliance and damage dishes and utensils.
- Perform an intensive wash cycle periodically.

Spray Arms

Particles of food can get stuck in the spray arm jets and bearings. The spray arms should therefore be checked and cleaned regularly.

Ensure the dishwasher is switched off. Use a pointed object, e.g. a cocktail stick, to loosen food particles in the spray arms' jets.



Do not attempt to remove the spray arms.

Frost Precaution

Avoid placing the dishwasher in a location where the temperature can get below 0°C. If your appliance is left in an unheated place over the winter, you are advised to:

1. Disconnect the unit from the water inlet.
 2. Turn on the unit. Select any washing cycle and let it run for 1 minute only. This drains out all the excessive water that remains in the unit.
 3. Disconnect from the mains socket.
 4. Empty the dishwasher.
 5. Close the dishwasher's door.
 6. Disconnect the unit from the water drain. Use a suitable receptacle to catch any residual water in the pipes.
- Should you encounter any difficulties with the above steps, please ask a service agent for assistance.

GB

Moving the Dishwasher

If you have to move the unit, for instance due to moving house, you are advised to:

1. Disconnect the dishwasher from the mains socket.
2. Disconnect the dishwasher from the water inlet and drain. Use a suitable receptacle to catch any residual water in the pipes.
3. Remove the dishwasher from the current location with the hoses discharged.
4. Pull the unit out together with the hoses.



- Avoid over tilting the unit during transportation.
- We recommend that 2 people handle the dishwasher during installation.

Maintenance After a Prolonged Period of Non-Operation

If you are not going to use the unit for a prolonged period of time, you are advised to:

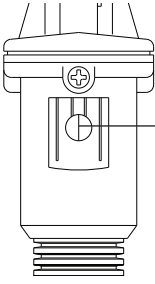
1. Disconnect the dishwasher from the mains socket.
2. Disconnect the dishwasher from the water inlet and drain. Use a suitable receptacle to catch any residual water in the pipes.
3. Slightly open the door to prevent unpleasant smells building up in the compartment.
4. Ensure the washing compartment of the dishwasher is clean.

Hints and Tips



- Repairs should only be carried out by a service agent in strict accordance with current local and national safety regulations. Unauthorised or incorrect repairs could cause personal injury or damage to the unit.
- Before calling for service, please refer to the section **Hints and Tips** to solve some general problems by yourself.

Technical Issues

Technical Problems		
Issue	Possible Causes	Solution
The dishwasher does not start.	The door is not properly closed.	Close the door firmly.
	The unit is not connected to the mains socket.	Connect the mains plug to the mains socket.
	The unit is not switched on.	Press the Power button and select a programme.
Rapid programme indicator blinking rapidly (blink 5 times faster than normal operation blinking).	Water tap is not turned on.	Turn on the water tap.
	Low water pressure (<0.04MPa)	Turn on the water tap and ensure it is in full position.
	The safety supply hose valve has tripped.	<ul style="list-style-type: none"> • Look at the safety supply hose valve window to see if it has turned from transparent to orangish. If yes, it means the safety supply hose valve has tripped.  <ul style="list-style-type: none"> • Disconnect the water inlet. • Call a qualified technician.
	The drain hose is damaged, malfunctioning or blocked.	<ul style="list-style-type: none"> • Disconnect from the mains. • Disconnect the water inlet. • Call a qualified technician.
90 min programme indicator blinking rapidly (blink 5 times faster than normal operation blinking).	The tank is leaking.	<ul style="list-style-type: none"> • Disconnect from the mains. • Disconnect the water inlet. • Call a qualified technician.
	The hose is leaking.	
The drain hose is not working properly.	The anti-flooding system has operated.	<ul style="list-style-type: none"> • Disconnect from the mains socket. • Disconnect the water inlet. • Call a qualified technician.

General Issues

General Problems		
Issue	Possible Causes	Solution
Detergent residue is left in the dispenser at the end of the programme.	The detergent dispenser was still damp when detergent was added.	Make sure the dispenser is dry before adding detergent.
The detergent dispenser lid cannot be closed properly.	Clogged detergent residue is blocking the catch.	Clean the catch.
Knocking noise in the wash cabinet.	A spray arm is knocking against an item in a basket.	Interrupt the programme, and rearrange the items which are obstructing the spray arm. See the section Loading the Dishwasher .
Smearing appears on glassware and cutlery.	The rinse aid dosage is set too high.	Adjust the dial of the rinse aid dispenser to a lower setting.
Dishes, cutlery and glasses are not dry.	The amount of rinse aid may be insufficient, or the rinse aid reservoir is almost empty.	Replenish the reservoir, adjust the rinse aid dispenser dial to a higher setting or change the brand of rinse aid.
	Crockery was taken out of the dishwasher too soon.	Leave the crockery in the dishwasher until you hear an audible sound.
White residue is visible on cutlery and crockery, clouding occurs on glassware; film can be wiped off.	Not enough rinse aid was used.	Replenish the reservoir, adjust the rinse aid dispenser dial to a higher setting or change the brand of rinse aid.
	There is not enough salt in the salt reservoir.	Fill the salt reservoir.
	The salt reservoir cap has not been screwed on correctly.	Ensure that it is screwed back on correctly.
	Unsuitable detergent has been used.	Change your detergent. Use a dishwasher standard powder detergent.
	The salt consumption setting is too low.	Select a higher salt consumption setting.
Glassware is dull and discoloured; film cannot be wiped off.	The glassware is not dishwasher proof. The surfaces are affected.	Wash the non-dishwasher proof glassware by hand.
Tea or lipstick stains have not been completely removed.	The wash temperature of the selected programme was too low.	Select a programme with a higher wash temperature.
	The bleaching effect of the detergent used is too low.	Change your detergent.
	Forgot to pre-rinse or remove the stains with a napkin prior to washing.	Pre-rinse or remove the stains with a napkin prior to washing.

GB

Disposal of the Dishwasher

- When disposing of your old dishwasher, first make it unusable. Disconnect from the electricity and water supplies, cut off the cable and the plug from the mains cable. Make the door lock inoperative, so that children cannot accidentally shut themselves in. Make appropriate arrangements for the disposal of the dishwasher.
- At the end of its working life, the product must not be disposed of as urban waste. It must be taken to a local authority waste collection centre or to a dealer providing this service. Disposing of a household appliance separately avoids possible negative consequences for the environment and health deriving from an inappropriate disposal and enables the constituent materials to be recovered to obtain significant savings in energy and resources. As a reminder of the need to dispose of household appliances separately, the product is marked with a crossed-out wheeled dustbin.
- Please ensure that it presents no danger to children while being stored for disposal.

Disposal of Packing Material

Please dispose of the plastic wrappings and bags safely and keep out of the reach of babies and young children.

GB

Specifications

Rated Voltage and Frequency	220-240V~50Hz
Rated Power Input	1170 - 1380 W
Inlet Water Pressure	0.04 - 1.00 MPa
Degree of protection against ingress of water	IPX1
Dimensions	438mm (H) x 550mm (W) x 500mm (D)

Features and specifications are subject to change without prior notice.

Note:

The above values have been measured in accordance with standards under specified operating conditions. Results may vary greatly according to quantity and pollution of the dishes, water hardness, amount of detergent, etc.

Model information in the product database:

<https://eprel.ec.europa.eu/qr/296001>

Takk

for at du kjøpte ny oppvaskmaskin.

Ta deg tid til å lese gjennom denne installasjons-/brukerveiledningen for å bli fullt fortløig med installasjon og betjening.

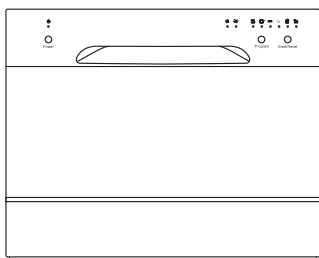
Les alle sikkerhetsanvisningene nøye før bruk og behold denne installasjons-/brukerveiledningen for framtidig referanse.

Pakke opp

Fjern all emballasje fra enheten. Ta vare på emballasjen. Ta hensyn til lokale forskrifter om avfallshåndtering hvis du må kaste den.

Følgende elementer er vedlagt:

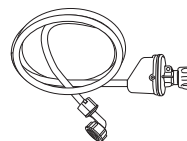
NO



Hovedenheten



Bestikkurv

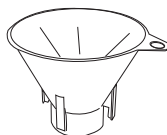


Sikkerhetstilførselslange

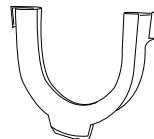


Måleskje for vaskemiddel

1 full skje = 20 g (ca.)



Salttrakt

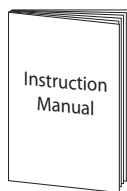


U-format slangeholder



Målekopp

60 ml (ca.)



Instruksjonsmanual



Dette produktet har blitt testet med vann for å sikre riktig drift. Denne testen kan ha etterlatt litt vann i enheten. Dette er normalt og trygt. Fjern eventuelle vandrdåper fra utsiden hvis nødvendig.



Det maksimale antallet kuverter som kan vaskes er 6.



Reservedeler til apparatet ditt er tilgjengelig i minimum 7-10 år. Ta kontakt med kundeservicesenteret. Se siste side i heftet med sikkerhetsadvarsler.

Plassering

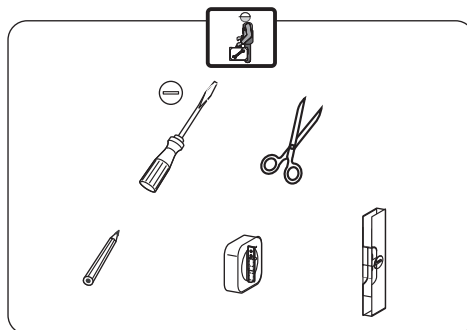
Når du skal velge hvor oppvaskmaskinen skal stå, må du sørge for at underlaget er horisontalt og stabilt og at rommet er godt luftet. Ikke sett oppvaskmaskinen i nærheten av en varmekilde, f.eks. komfyr, varmtvannsbereider eller radiator. Svært kalde omgivelser kan også føre til at maskinen ikke yter som den skal. Denne oppvaskmaskinen er ikke beregnet for bruk i en garasje eller utendørs installasjon.

Ikke dekk til oppvaskmaskinen med noe slags materiale. Påse at det etterlates åpent rom på sidene ved installasjon.

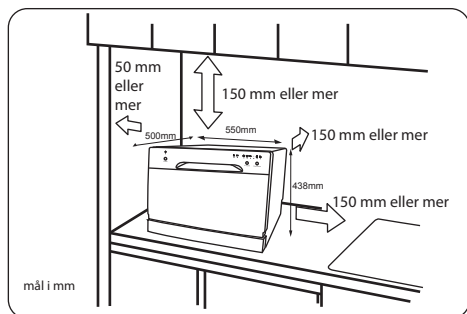


Alle deler som fjernes må oppbevares for å kunne foreta en full installasjon senere. Sørg for at oppvaskmaskinen er frakoblet og tom. Vi anbefaler at to personer håndterer oppvaskmaskinen under installasjon.

1. Sørg for at oppvaskmaskinen installeres av en kvalifisert tekniker. Se hvilke verktøy som kreves.



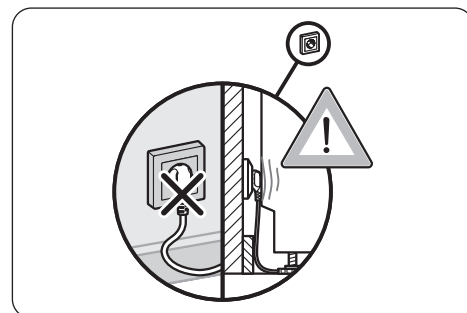
2. Sørg for at det er nok åpning på hver side av enheten for å tillate noe sideveis bevegelse for service når det er nødvendig. Oppvaskmaskinens mål er 550 mm (B) × 500 mm (D) × 438 mm (H). Figuren viser minstemålene som kreves for å plassere benkoppvaskmaskinen. Beskytt plastdelene og kabler fra å bli utsatt for høy temperatur.



3. Ikke koble enheten til stikkkontakten før installasjon. Påse at enheten ikke installeres rett foran stikkkontakten. Dette er for å unngå eventuell skade på baksiden av enheten. Påse at støpslet er lett tilgjengelig etter installasjonen.

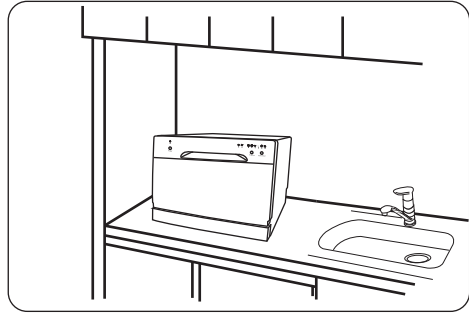


De elektriske spesifikasjonene for stikkkontakten må tilsvare spesifikasjonene som er angitt på oppvaskmaskinens merkeplate. Ikke bruk skjøteledning.

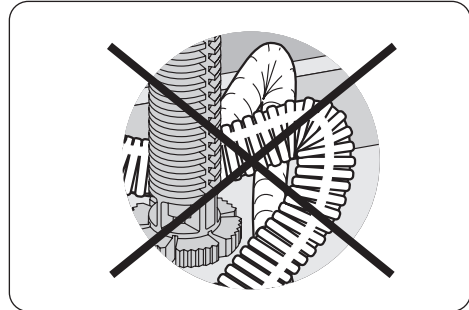


INSTALLASJON

4. Plasser enheten ved siden av en vannkran og et avløp.

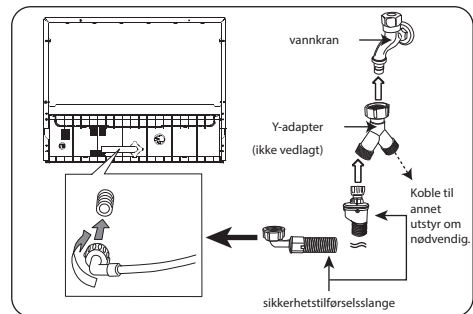


5. Sørg for at vanninntaks- og avløpsslengene ikke er knekt eller klemt. Enheten må ikke stå på strømledningen.



6. Sørg for at røropplegget er tilpasset bruk med oppvaskmaskinen. Ta kontakt med en kvalifisert rørlegger hvis du er i tvil. Denne enheten **MÅ TILKOBLES en KALDTVANNSKRAN** ved å bruke den nye vanninntaksslengen. **GAMLE SLANGER MÅ IKKE BRUKES PÅ NYTT.** Vanntrykket fra vannkranen må være minst 0,04 MPa og høyst 1,00 MPa.

- Koble én ende av sikkerhetsvannslangen til oppvaskmaskinen, og koble deretter den andre enden av slangen til vannkranen (Se diagram).



Du kan bruke en Y-adapter (ikke vedlagt) for ekstra vanntilførsel til annet utstyr, for eksempel en vaskemaskin. Dette gjelder kun for kaldtvannskran. En Y-adapter er tilgjengelig i de fleste jernvarebutikker.



Om sikkerhetsvannslangen

Sikkerhetsvannslangen består av doble vegger. Dette slangesystemet sørger for å blokkere vanngjennomstrømningen ved brudd på tilførselsslengen og når luftrommet mellom tilførselsslengen og den ytre korrugerte slangen fylles med vann.

INSTALLASJON

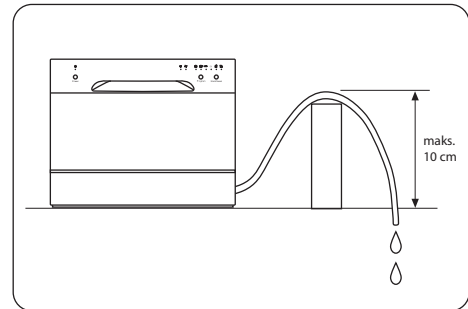
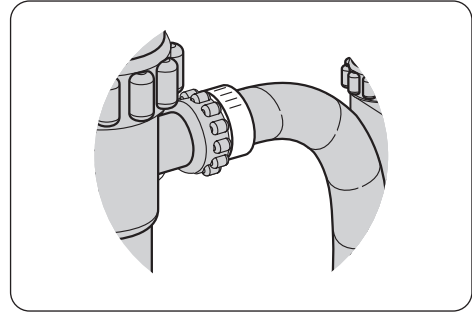
7. Koble til avløpsslangen. Avløpsslangen kan plasseres i vasken din, eller kobles til avfallsrøret.



Før du kobler til avløpsrøret, må du sørge for å kontrollere avløpsrøret og fjerne propper eller blokkeringer i den. Ellers kan enheten ikke være i stand til å sende ut avløpsvannet på riktig måte.



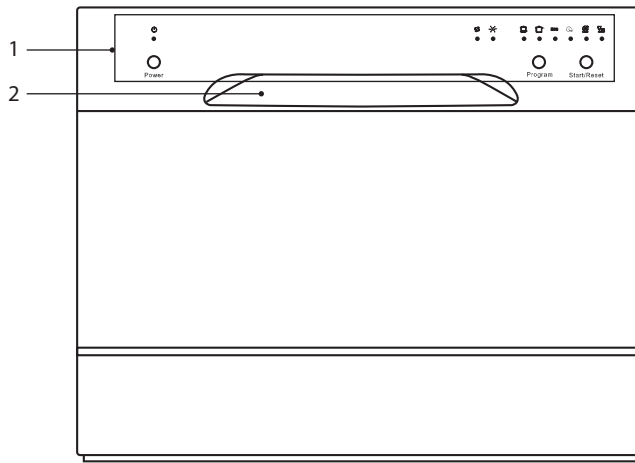
- Avløpsrøret må kobles til avløpet for gråvann og ikke til avløpet for overflatevann.
- Ikke løft avløpsslangen høyere enn 10 cm fra benken. I motsatt fall kan det bli umulig for enheten å tømme ut det brukte vaskevannet skikkelig.
- Ikke bøy avløpsslangen.
- Steng vannkranen etter bruk.



8. Etter at du har koblet til slangene, må du sjekke alle tilkoblinger for lekkasjer.

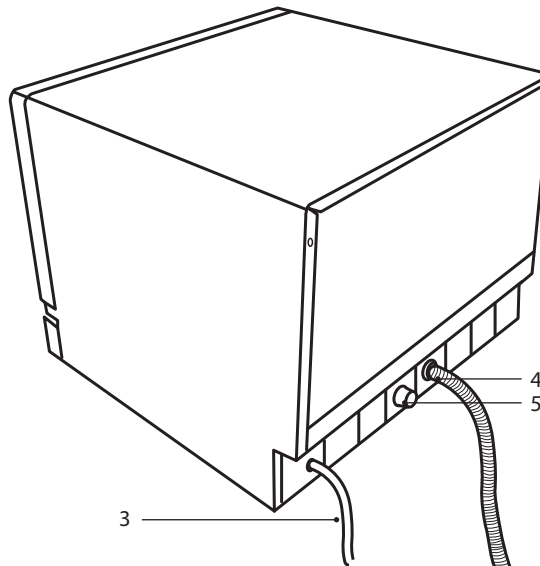
Produktoversikt

Sett forfra



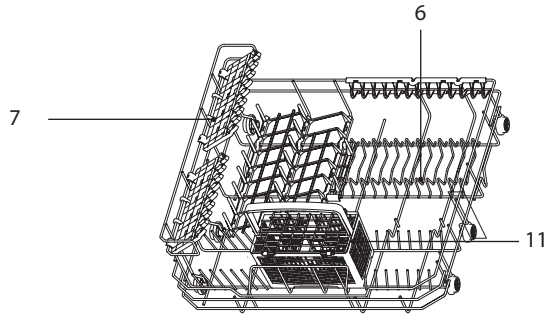
1. Kontrollpanel
2. Dørhåndtak

Sett bakfra



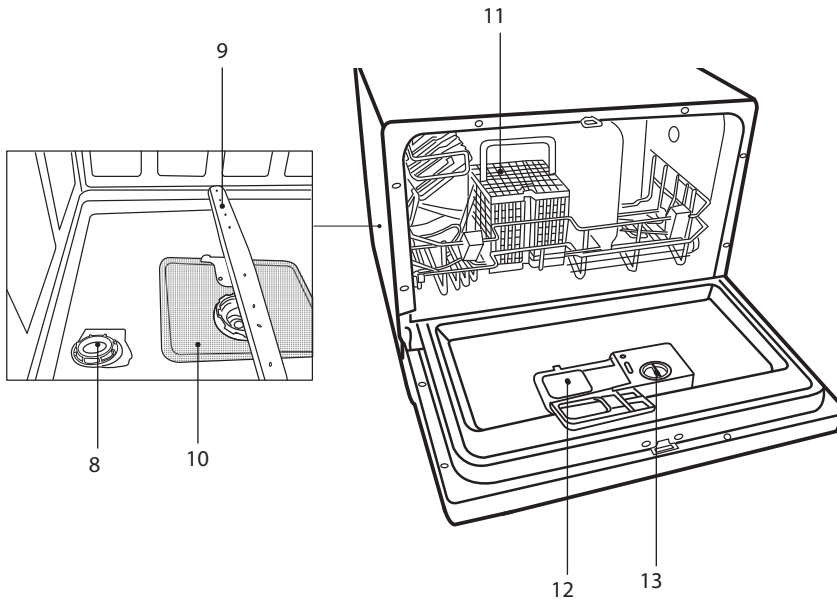
3. Dreneringsrør (kobles til avløpsrør)
4. Strømledning (kobles til stikkontakten)
5. Vanninntak (kobles til vannkranen)

Oppvaskmaskinkurv og bestikkurv



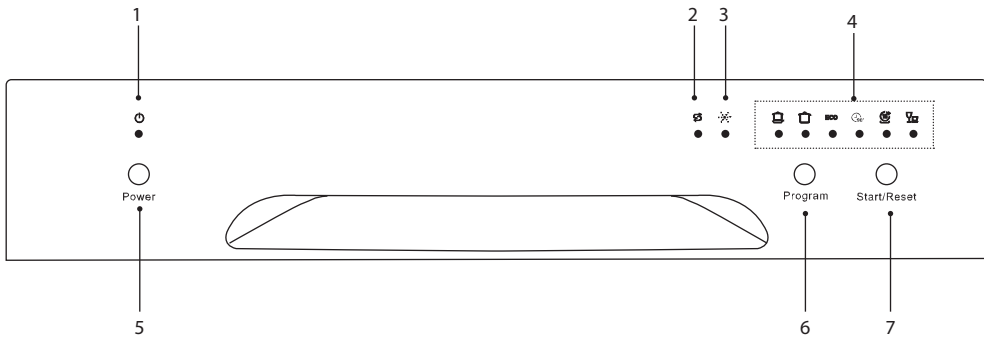
- 6. Spisser
- 7. Koppstativer

Sett fra innsiden



- 8. Saltbeholder
- 9. Spylearmer
- 10. Filtreringssystem
- 11. Bestikkurv
- 12. Vaskemiddeldispenser (dobbelbeholder)
- 13. Glansemiddeldispenser

Kontrollpanel



1. **⏻ Strømindikatoren**
Lyser når slå på enheten.
2. **⚠ Advarselsslampe for lavt saltnivå**
Lyser når saltbeholderen må etterfylles.
3. **⚠ Advarselsslampe for lavt glansemiddelnivå**
Lyser når glansemiddeldispenseren må etterfylles.
4. **Programindikatorer**
 - Lyser når oppvaskprogrammet er valgt.
 - Blinker når det valgte oppvaskprogrammet er i gang.
5. **Power-knapp**
Slår enheten på eller av.
6. **Programknapp**
 - Velg ønsket oppvaskprogram.
 - Hvert trykk på knappen skifter fra ett oppvaskprogram til det neste.
7. **Start/Reset-knapp**
 - For å bekrefte og starte det valgte vaskeprogrammet.
 - Tilbakestill oppvaskprogrammet.

NO

Før du begynner

Åpne døren

- Åpne døren på gløtt for å unngå vannsøl.
- Trekk i dørhåndtaket.



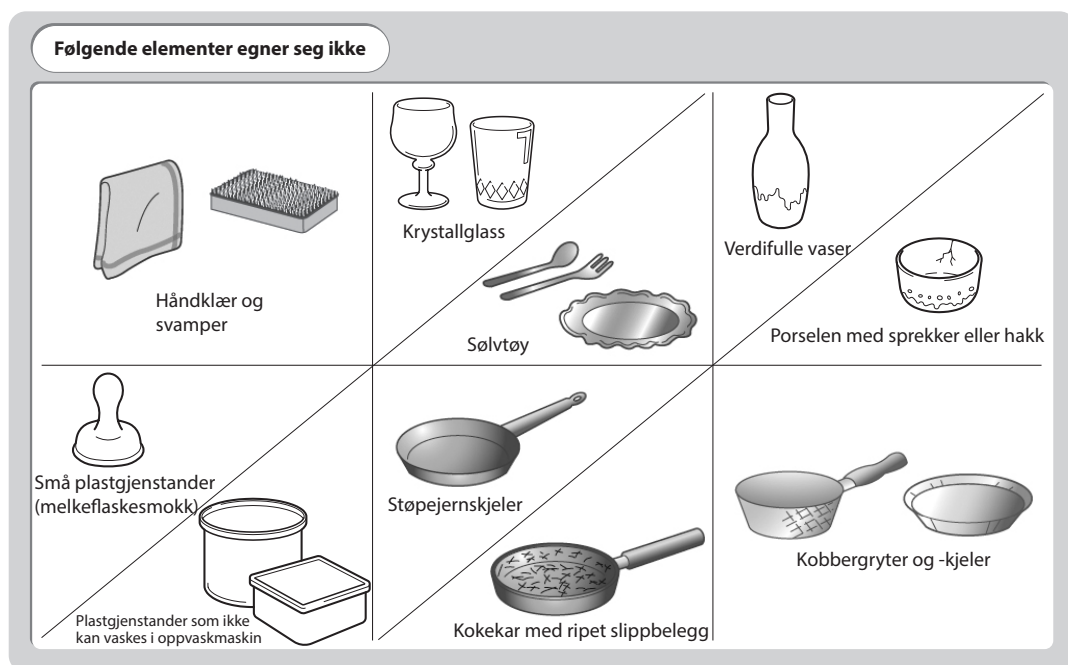
Hvis døren åpnes mens maskinen går, avbrytes alle funksjoner automatisk.

Lukke døren

- Etter at serviset er satt inn, skyv kurvene helt inn i oppvaskmaskinen.
- Løft døren oppover og skyv til den klikker på plass.
- Ikke smell igjen oppvaskmaskindøren.

Gjenstander som ikke egner seg for oppvaskmaskin

Når du kjøper nytt steintøy og bestikk, må du forsikre deg om at det er oppvaskmaskinsikkert. Noen gjenstander egner seg ikke for oppvaskmaskiner.



NO

- Bestikk og steintøy av tre eller gjenstander med tredeler kan bli misfarget og blekne. Limet som brukes i disse gjenstandene er ikke oppvaskmaskinsikkert, slik at trehåndtak kan løsne etter at å ha blitt vasket i en oppvaskmaskin.
- Håndlagde gjenstander, antikviteter, verdifulle vaser og dekorativt glasstøy egner seg heller ikke for oppvaskmaskiner.
- Plastgjenstander som ikke tåler varme (f.eks. tupperware), kan smelte eller miste fasong på grunn av den høye temperaturen i oppvaskmaskinen.
- Gjenstander av kobber, messing, tinn og aluminium kan bli misfarget eller matt.
- Drikkeglass og skjørt glasstøy kan bli uklart etter mange oppvasker. Ikke vask skjørt glasstøy eller krystallglass i en oppvaskmaskin. Vask skjørt glasstøy for hånd i stedet.
- Sølv- og aluminiumsdelar har en tendens til å bli misfarget under oppvask. Rester som eggehvite, eggeplomme og sennep, forårsaker ofte misfarging og flekker på sølvtøy. Derfor bør du skylle av restene fra sølvtøyet umiddelbart etter bruk.

Legge til oppvaskpulver eller -tablett

Bruk kun vaskemidler som er spesielt laget for oppvaskmaskiner. Vær mest mulig miljøvennlig – ikke bruk mer enn riktig mengde vaskemiddel. Bruk oppvaskpulver eller oppvasktabletter i vaskemiddeldispenseren. Se anvisningene fra vaskemiddelprodusenten når det gjelder riktig mengde å bruke. Brukes oppvasktabletter, må produsentens anbefalinger studeres for å avgjøre hvor tablettene skal legges (f.eks. i bestikkurven, vaskemiddelrommet osv.)



Irriterende



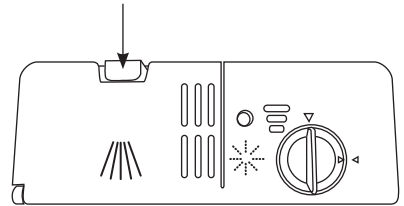
- ADVARSEL! Oppbevares utilgjengelig for barn.
- Irriterer øynene.
- Unngå kontakt med øynene. Ved kontakt med øyne, skyll umiddelbart med store mengder vann og oppsøk medisinsk hjelp.
- Ved svelging må du straks oppsøke medisinsk hjelp.

Blekemidler
og vanlige
oppvaskmidler

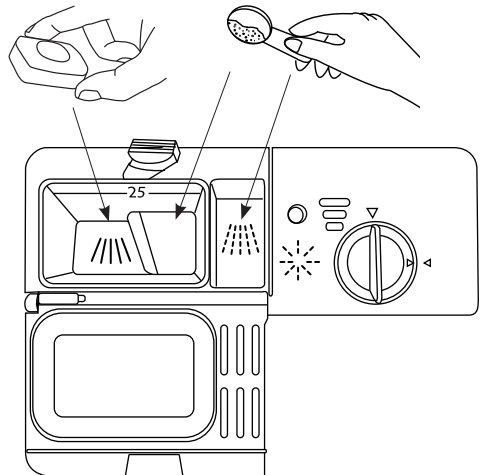


Følg trinnene nedenfor for å fylle vaskemiddeldispenseren.

1. Skyv knappen på lokket til oppvaskmiddeldispenseren til klaffen spretter opp.
2. Fyll vaskemiddeldispenseren med oppvaskpulver både i hovedvaskemiddelrommet og forvaskemiddelrommet eller legg inn oppvasktablettene i hovedvaskemiddelrommet. Markeringen viser fyllnivået.



- Alle programmer med forvask trenger ekstra vaskemiddel som må legges i forvaskemiddelrommet. Brukes oppvasktabletter, må produsentens anvisninger følges. Se oppvasktabellen. Dette vaskemidlet brukes under forvasken.
- Bruk riktig mengde vaskemiddel. Hvis du bruker for mye, kan det etterlate rester i dispenseren og gjøre glasset uklart. Hvis du bruker for lite, kan det gjøre føre til at oppvasken ikke vaskes ren.



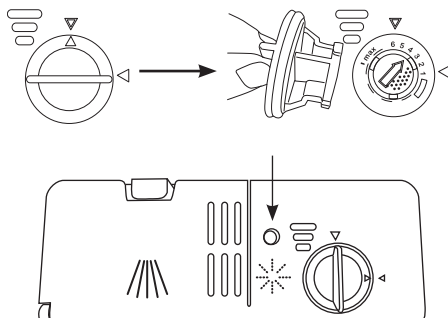
3. Lukk lokket ordentlig slik at det klikker på plass.

Fylle på glansmiddel

Glansmidlet hjelper til med å sikre at vann ikke fester seg og lager merker på steintøy under tørkingen og bidrar til at oppvasken tørker raskere. Bruk bare glansmidler som er beregnet på oppvaskmaskiner for husholdningsbruk, i beholderen. Denne modellen er laget for å bruke kun flytende glansmidler.

Følg trinnene nedenfor for å fylle glansmiddelbeholderen, så fordeles riktig mengde automatisk.

1. Vri lokket og åpne som indikert.
2. Når åpningsmerket for lokket er innrettet, kan du løfte lokket opp.
3. Fyll på glansmiddel til glansmiddelindikatoren blir helt svart, og lukk lokket.
4. Ikke fyll for mye i beholderen. Tørk opp eventuelt søl.



- Hvis vannet der du bor er mykt, trenger du kanskje ikke glansmiddel da dette kan føre til at det dannes en hvit film på serviset.
- Hvis du bestemmer deg for å bruke en oppvasktablett, trenger du ikke fylle på glansmiddel i glansmiddelbeholderen.
- Advarselsindikatoren for lavt glansmiddelnivå lyser når beholderen er nesten tom for glansmiddel og må fylles opp.
- Du kan også se mengden glansmiddel ved å sjekke glansmiddelindikatoren ved siden av lokket til beholderen. Når indikatoren er svart, betyr det at den er full. Når den er klar, betyr det at den er nesten tom.
- Bruk riktig mengde glansmiddel. For stor mengde kan føre til flekker på glass og bestikk, for liten gjør at oppvasken kanskje ikke tørker og at glass kan bli uklart.

NO

Justere glansmiddelbeholderen

Glansmiddelbeholderen har seks innstillinger. Både den anbefalte innstillingen og fabrikkinnstillingen er «4». Hvis serviset ikke tørker ordentlig eller er flekkete, kan du justere skiven til det neste høyere nummeret til serviset er plettfritt.



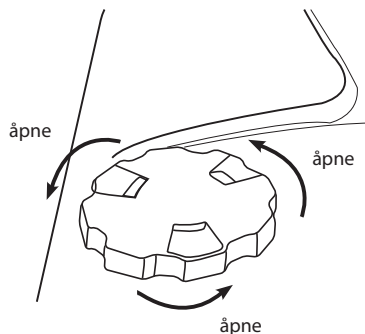
Hvis det finnes glansmiddelrester i oppvaskrommet eller på serviset, vri skiven på glansmiddeldispenseren til 1.

Fylle på salt

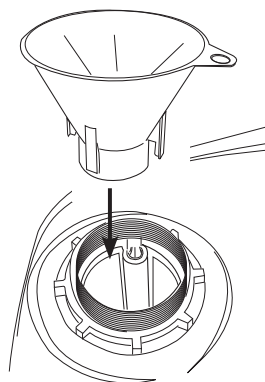
Hvis vannet der du bor er hardt, dannes det avleiringer av kalk på servise og redskaper. Derfor har denne maskinen en saltbeholder som kan brukes til å redusere vannets hardhet.


Følg trinnene nedenfor for å fylle saltbeholderen og stille inn forbruket etter hardhetsgraden på vannet der du bor.

1. Fjern kurven og skru av lokket på beholderen.



2. Sett trakten som følger med over saltbeholderen. Fyll på omtrent 1,2 kg med oppvaskmaskinsalt avhengig av merket du bruker.



3. Fyll beholderen med vann til det renner over (kun første gang).
4. Fjern eventuelt søl fra området rundt beholderåpningen og skru deretter lokket godt på igjen.
5. Kjør hurtigprogrammet  umiddelbart (uten noe steintøy i oppvaskmaskinen) for å fjerne alle spor av salt fra oppvaskrommet.



- Advarselsindikatoren for lavt saltnivå lyser når det er lite salt i beholderen og den må fylles opp.
- Advarselsindikatoren for lavt saltnivå slutter å lyse etter noen dager avhengig av hvor fort saltet løses opp.
- Hvis du bestemmer deg for å bruke en oppvasktablett, trenger du kanskje ikke fylle på salt – dette avhenger av vannets hardhet der du bor og tablettypen du bruker. Spør vannleverandøren og følg oppvasktablettprodusentens anvisninger.

Justere saltforbruk

Saltforbruket må justeres etter hardhetsgraden på vannet der du bor. Hvis du ikke vet hvor hardt vannet i springen er, må du spørre leverandøren av vannet der du bor.

Det anbefales at justeringer gjøres i henhold til følgende skjema.

Vannhardhet		Velgerposisjon						
Tysk °dh	mmol/l							
0-5	0-0,9	H1			ECO			
6-11	1,0-2,0	H2			ECO			
12-17	2,1-3,0	H3			ECO			
18-22	3,1-4,0	H4			ECO			
23-34	4,1-6,1	H5			ECO			
35-55	6,2-8,0	H6			ECO			



1 °dh (tysk grad) = 0,178 mmol/l



- Ikke bruk vanlig bordsalt eller koksalt fordi de inneholder uoppløselige stoffer som kan skade oppvaskmaskinen.
- Ikke hell vaskemiddel i saltbeholderen. Dette vil skade oppvaskmaskinen.
- Bruk riktig mengde salt. For mye kan føre til rustflekker på bestikk, for lite kan gjøre at det dannes hvite rester på bestikk og servise.

Du kan optimere oppvaskmaskinen for hardheten i vannet ved å følge trinnene nedenfor og se i tabellen ovenfor.

1. Trykk på -knappen for å slå på oppvaskmaskinen.
2. Trykk og hold i 5 sekunder til advarselsindikatoren for lavt saltnivå blinker.
3. Trykk på gjentatte ganger for å justere hardhetsgraden på vannet: H1 / H2 / H3 / H4 / H5 / H6.
4. Når du har justert hardhetsgraden på vannet, trykk på -knappen for å lagre innstillingen.

NO

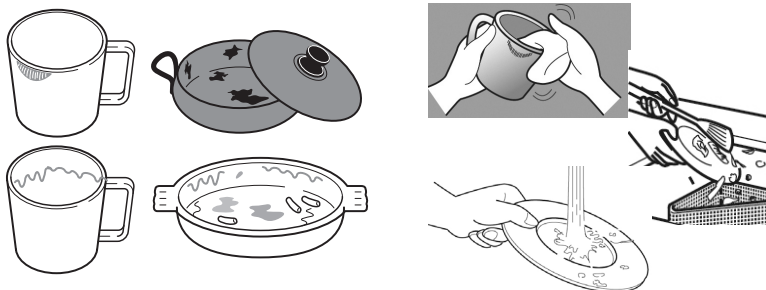
Sette inn i oppvaskmaskinen



Ved å fylle oppvaskmaskinen til full kapasitet i henhold til diagrammene og tabellene i denne delen bidrar du til å spare strøm og vann. Ellers sløser du strøm og vann.

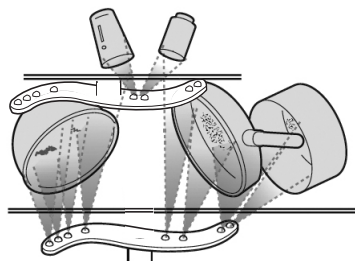
Før du setter inn i oppvaskmaskinen

Følg disse merknadene før du setter inn bestikk og steintøy i kurven.



NO

- Fjern alle matrester og flekker fra leppestift fra steintøy og servise. Skyll om nødvendig.
- Servise og bestikk må ikke ligge inni hverandre eller dekke til hverandre.



- Sett inn bestikket og steintøyet slik at vannet kan komme til alle overflater.
- Sørg for at alle gjenstander er trygt plassert.
- Hule gjenstander som kopper, glass, kjeler osv., må plasseres opp ned i kurven.
- Større gjenstander må plasseres i en vinkel slik at vann lett kan renne av.
- Spylearmene må ikke blokkeres av gjenstander som er for høye eller som henger gjennom kurvene. Hvis du er i tvil, kan du forsikre deg om at spylearmene har fri bevegelse ved å rotere dem manuelt.
- Sørg for at små gjenstander ikke faller gjennom holderne i kurvene.

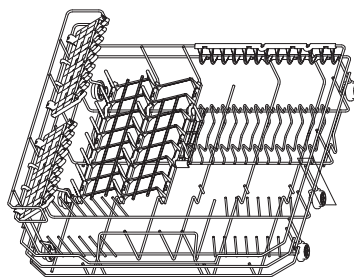


• Av sikkerhetsmessige årsaker må du ikke bruke oppvaskmaskinen uten at oppvaskmaskinkurven står riktig på plass.

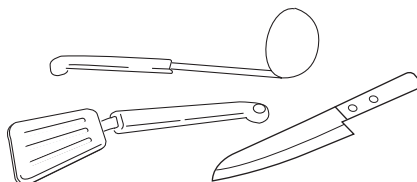
• Ikke vask gjenstander som er tilsmusset med aske, sand, voks, smørefett eller maling i oppvaskmaskinen. Disse gjenstandene kan skade oppvaskmaskinen. Aske løses ikke opp, men fordeles i oppvaskmaskinen.

Oppvaskmaskinkurv

Bruk oppvaskmaskinkurven for små og lette elementer som kopper, tefat, glass, dessertskåler osv.

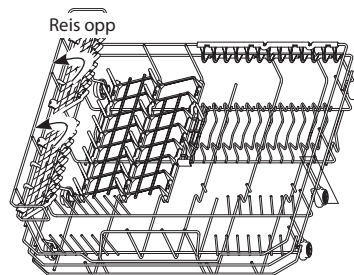


Lange elementer som suppeskjeer, visper og lange kniver, må legges ned på tvers fremst i kurven.



Hengslet koppstativ

For å lage plass for større elementer i oppvaskmaskinkurven, kan du heve koppstativet. Du kan deretter lene de høye glassene mot det. Du kan også fjerne stativet når det ikke brukes.



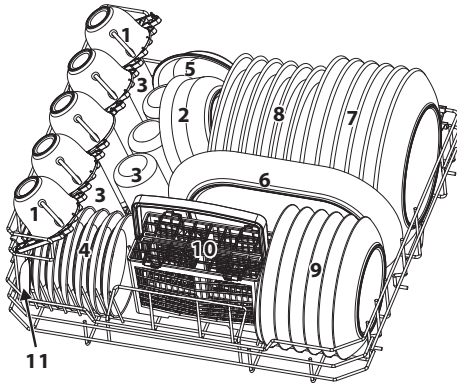
Spisser

Spissene brukes for å holde tallerkener og fat på plass.

NO

Sette inn 6 kopperer i oppvaskmaskinkurven

Tabellen nedenfor og det tilhørende bildet viser optimal plassering av steintøy i oppvaskmaskinkurven.



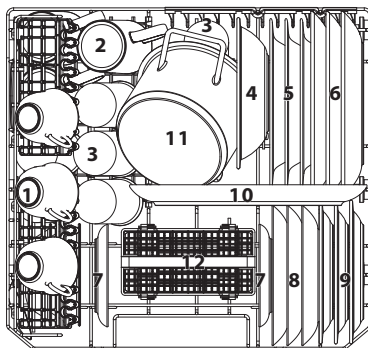
11

(For å overholde EN 50242)

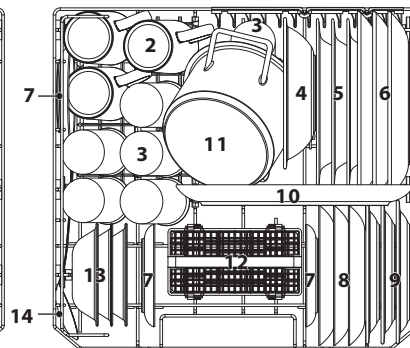
Nummer	Element
1	Kopper
2	Middels stor serveringsbolle
3	Glass
4	Tefat
5	Skål
6	Ovalt fat
7	Tallerkener
8	Suppefat
9	Dessertskåler
10	Bestikkurv
11	Serveringsskjeer

NO

(Med koppstativ)



(Uten koppstativ)



(For å overholde EN 60436)

Nummer	Element	Nummer	Element
1	Kopper	8	Dessertskåler
2	Kopper	9	Melamin dessert tallerkener
3	Glass	10	Ovalt fat
4	Melaminskål	11	Liten gryte
5	Suppefat	12	Bestikkurv
6	Tallerkener	13	Dessertskåler
7	Tefat	14	Serveringsskjeer

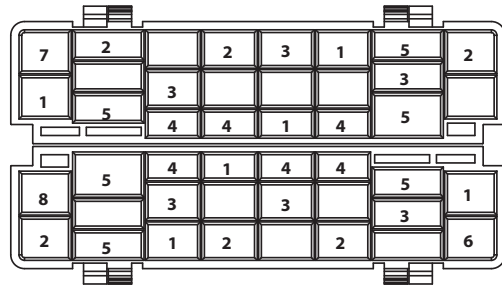


Oppvaskmaskinskurven har plass til middagstallerkener med en diameter på 260 mm. Tallerkener som er større enn dette kan ikke få plass i kurven.

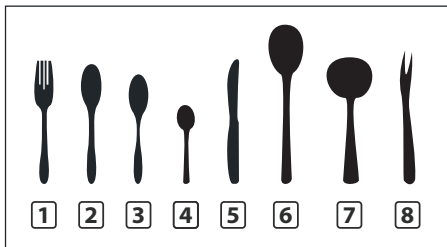
Bestikkurv

Du kan gjøre det mye enklere å ta ut av maskinen ved å gruppere bestikket i soner når det plasseres i bestikkurven. Tabellen nedenfor og det tilhørende bildet viser optimal plassering.

Nummer	Element
1	Gafler
2	Suppeskjeer
3	Dessertskjeer
4	Teskjeer
5	Kniver
6	Serveringsskjeer
7	Sausøser
8	Serveringsgafler



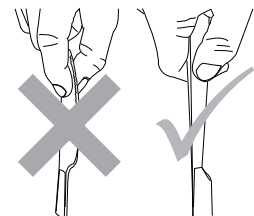
(For å overholde EN 50242 & EN 60436)



NO



- Ikke la noen gjenstander stikke ut gjennom bunnen av kurvene.
- For å unngå faren for personskade må du sette inn kniver og gafler med håndtakene opp. Ikke hold dem i den spisse enden.
- Bestikkurven leveres med lokk som er laget for at du skal kunne laste bestikket inn i de riktige rommene. Hvis du bruker kurven uten lokk, kan dette føre til at bestikket ikke blir vasket godt nok.
- Sørg for at lokket er forsvarlig festet til kurven før start.
- For å overholde ytelsesstandardene, må du sørge for alt bestikk settes inn i henhold til anvisningene i denne håndboken.



Starte en oppvask

1. Kontroller at enheten er koblet til stikkontakten og at vannkranen er åpnet helt (vanntrykk mellom 0,04 MPa og 1,00 MPa).
2. Åpne døren. Trekk ut oppvaskmaskinkurvene, sett inn serviset og skyv kurvene på plass.
3. Fyll på vaskemidlet eller legg inn oppvasktablett i vaskemiddelrommet og steng lokket godt.
4. Lukk oppvaskmaskindøren. Det høres et klikk når døren lukkes ordentlig. Ikke smell igjen døren.
5. Trykk på **Power**-knappen.
6. Velg vaskesprogram i henhold til oppvasken du setter inn og hvor tilsmusset den er. Se avsnittet **Oppvasktabell**.
7. Indikatorlampen for det valgte programmet tennes.
8. Trykk på **Start/Reset**-knappen, så starter oppvaskprogrammet straks. Programindikatoren blinker normalt en gang i sekundet under drift.



Spare strøm

- Hvis du skyller først, fører det til økt vann- og energiforbruk, så det anbefales ikke.
- Oppvask med husholdningsoppvaskmaskin bruker vanligvis mindre energi og vann enn å vaske opp for hånd, forutsatt at husholdningsoppvaskmaskinen brukes i henhold til produsentens anvisninger.

NO



Hvis du åpner oppvaskmaskindøren mens oppvaskprogrammet pågår og så lukker den igjen, fortsetter oppvaskmaskinen med det gjeldende programmet etter 10 sekunder.



En glatt tallerken kan tilsettes hvis vaskemiddeldispenseren fremdeles er lukket. Ta en pause i oppvaskmaskinen, den nye døren forsiktig og tilsett parabolen. Lukk døren og start maskinen på nytt. Vær veldig forsiktig med den varme dampen og vannet mens døren er åpen.

Endre et program

Følg trinnene nedenfor for å endre programmet hvis oppvasken allerede har startet.

1. Åpne døren på gløtt for å unngå vannsøl før du åpner den helt. Undersøk om enheten har sluppet ut oppvaskpulveret eller -tablett. Dette vil avhenge av hvor lenge oppvaskprogrammet har kjørt.
2. Hvis vaskemiddelokket er åpnet, foreslår vi at du lar oppvaskprogrammet bli fullført.
3. Hvis oppvaskmiddelokket fortsatt er lukket, lukke døren, trykker du på **Start/Reset**-knappen for å sette oppvasken på pause. Trykk og hold **Start/Reset**-knappen til enheten går i ventemodus. Trykk **Program** igjen for å velge det nye programmet, og bekreft valget ved å trykke på **Start/Reset**-knappen.

Ved slutten av et program

Oppvaskmaskinen avgir en lyd idet programmet avsluttes.

Slå av enheten

Husk å slå av oppvaskmaskinen med **Power**-knappen for å spare energi. Oppvaskmaskinen fortsetter å bruke strøm til den slås av med **Power**-knappen.



Hvis oppvaskmaskinen ikke skal brukes på en lang stund, f.eks. mens du er på ferie, må du koble enheten fra stikkontakten.

Ta ut av oppvaskmaskinen

Det er viktig å la serviset kjøle seg ned før du tar det ut av maskinen, fordi servise lettere sprekker og får hakk når det er varmt. Hvis du derfor åpner oppvaskmaskindøren helt etter at maskinen er avslått, kjøles serviset raskere ned.

Oppvasktabell (For å overholde EN 50242)

Program	Oppvaskinformasjon	Prosess	Mengde vaskemiddel	Kjøretid (min)	Strømførbruk (kWh)	Vannforbruk (L)	Glansmiddel
Intensiv 	• For meget tilsmusset innhold, f.eks. gryter, kjeler, kasseroller og servise som har stått med inntørket mat en stund.	• Forvask (50 °C) • Vask (70 °C) • Skylling • Skylling • Skylling (70 °C) • Tørking	• Forvask (3 g) • Hovedvask (15 g)	140	1,200	9,6	✓
Universal 	• For normalt tilsmusset innhold, f.eks. gryter, tallerkener, glass og lett tilsmussede kjeler.	• Forvask • Vask (60 °C) • Skylling • Skylling (70 °C) • Tørking	• Forvask (3 g) • Hovedvask (15 g)	120	1,050	7,7	✓
ØKONOMI* (EN50242) ECO	• Egnet til å vaske normalt skittent servise – for denne bruken er dette programmet det mest effektive med tanke på kombinert strøm- og vannforbruk, og programmet brukes til å vurdere samsvar med EUs lovgivning for miljøvennlig design.	• Forvask • Vask (45 °C) • Skylling (65 °C) • Tørking	• Hovedvask (18 g)	230	0,609	6,5	✓
90 min 	• For lett tilsmusset innhold som ikke må tørkes med høy effektivitet.	• Vask (65 °C) • Skylling • Skylling • Skylling (70 °C) • Tørking	• Hovedvask (18 g)	90	1,100	6,6	✓
1 time 	• For lett tilsmusset innhold som ikke må tørkes med høy effektivitet.	• Vask (65°C) • Skylling • Skylling (50°C) • Tørking	• Hovedvask (18 g)	60	0,820	5,8	✓
Hurtig 	• En kortere vask for lett tilsmusset innhold som ikke må tørkes.	• Vask (40 °C) • Skylling • Skylling	• Hovedvask (15 g)	30	0,500	5,8	✗

* For å overholde ytelsesstandarden, dvs. EN50242, må programmet for økonomioppvask brukes i testen.

Verdiene gitt for andre programmer enn ØKO-programmet er kun veiledende.

NO

Oppvasktabell (For å overholde EN 60436)

Program	Oppvaskinformasjon	Prosess	Mengde vaskemiddel	Kjøretid (min)	Strømforbruk (kWh)	Vannforbruk (L)	Glansmiddel
Intensiv 	<ul style="list-style-type: none"> For meget tilsmusset innhold, f.eks. gryter, kjeler, kasseroller og servise som har stått med inntørket mat en stund. 	<ul style="list-style-type: none"> Forvask (50 °C) Vask (70 °C) Skylling Skylling Skylling (70 °C) Tørking 	<ul style="list-style-type: none"> Forvask (4 g) Hovedvask (10 g) 	140	1,200	9,6	✓
Universal 	<ul style="list-style-type: none"> For normalt tilsmusset innhold, f.eks. gryter, tallerkener, glass og lett tilsmussede kjeler. 	<ul style="list-style-type: none"> Forvask Vask (60 °C) Skylling Skylling (70 °C) Tørking 	<ul style="list-style-type: none"> Forvask (4 g) Hovedvask (10 g) 	120	1,050	7,7	✓
ØKONOMI* (EN60436) ECO	<ul style="list-style-type: none"> Egnet til å vaske normalt skittent servise – for denne bruken er dette programmet det mest effektive med tanke på kombinert strøm- og vannforbruk, og programmet brukes til å vurdere samsvar med EUs lovgivning for miljøvennlig design. 	<ul style="list-style-type: none"> Forvask Vask (45 °C) Skylling (65 °C) Tørking 	<ul style="list-style-type: none"> Hovedvask (14 g) 	230	0,613	6,5	✓
90 min 	<ul style="list-style-type: none"> For lett tilsmusset innhold som ikke må tørkes med høy effektivitet. 	<ul style="list-style-type: none"> Vask (65 °C) Skylling Skylling Skylling (70 °C) Tørking 	<ul style="list-style-type: none"> Hovedvask (14 g) 	90	1,100	6,6	✓
1 time 	<ul style="list-style-type: none"> For lett tilsmusset innhold som ikke må tørkes med høy effektivitet. 	<ul style="list-style-type: none"> Vask (65°C) Skylling Skylling (50°C) Tørking 	<ul style="list-style-type: none"> Hovedvask (14 g) 	60	0,820	5,8	✓
Hurtig 	<ul style="list-style-type: none"> En kortere vask for lett tilsmusset innhold som ikke må tørkes. 	<ul style="list-style-type: none"> Vask (40 °C) Skylling Skylling 	<ul style="list-style-type: none"> Hovedvask (12 g) 	30	0,500	5,8	✗

* For å overholde ytelsesstandarden, dvs. EN60436, må programmet for økonomioppvask brukes i testen.

Verdiene gitt for andre programmer enn ØKO-programmet er kun veiledende.

Rengjøring etter bruk

Utvendig vedlikehold

Døren og dørpakningen

Rengjør dørpakningen regelmessig med en fuktet klut for å fjerne matrester.

Når du setter inn i oppvaskmaskinen, kan matrester og væske dryppe ned på sidene av oppvaskmaskindøren. Disse overflatene er utenfor vaskerommet og spyles ikke av vannet fra spylearmene. Alle rester må strykes av før du lukker døren.

Kontrollpanelet

Hvis det er nødvendig med en rengjøring, må kontrollpanelet tørkes av KUN med en fuktet klut.



- For å unngå at vann kommer inn i dørlåsen og de elektriske komponentene må det ikke brukes noen form for sprayrengjøring.
- Bruk aldri skurende rengjøringsmidler eller skuresvamp på de ytre overflatene, fordi dette kan lage riper. Tørkepapir kan også lage riper eller etterlate merker på overflaten.

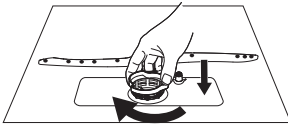
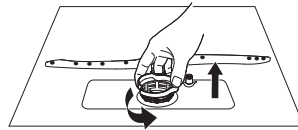
Innvendig ettersyn

Filtreringssystem

Filtreringssystemet i bunnen av vaskerommet holder igjen grovt avfall fra oppvasken. En større ansamling av grovt avfall kan tette filterene. Kontroller filterene regelmessig og rengjør dem under rennende vann om nødvendig.

Følg trinnene nedenfor for å rengjøre filterene i vaskerommet.

1. Sørg for at oppvaskmaskinen er avslått.
2. Skru av filteret og løft forsiktig med forsiktighet.
3. Skyll under rennende vann.
4. Sett filteret forsiktig på igjen.
5. Skru filteret forsiktig tilbake.

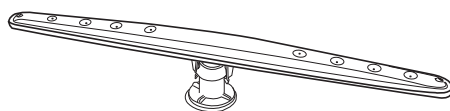


- Ikke stram filterene for mye. Sett filterene tilbake i riktig rekkefølge så de sitter godt på plass. I motsatt fall kan grove rester komme inn i systemet og forårsake en blokkering.
- **IKKE** bruk oppvaskmaskinen uten at filterene er på plass. Hvis filterene settes feil tilbake, kan maskinens ytelse bli redusert og service og redskaper kan bli skadet.
- Utfør en intensiv vaskesyklus med jevne mellomrom.

NO

Spylearmer

Matrester kan sette seg fast i dysene og lagrene til spylearmene. Du må derfor kontrollere og rengjøre spylearmene regelmessig. Sørg for at oppvaskmaskinen er avslått. Bruk en spiss gjenstand, f.eks. en tannpirker, til å løsne matrester i spylearmdysene.



Ikke prøv å fjerne spylearmene.

Forholdsregler ved frost

Ikke sett oppvaskmaskinen på et sted hvor temperaturen kan komme under 0 °C. Hvis enheten skal stå på et sted uten varme over vinteren, anbefales følgende:

1. Koble enheten fra vannkranen.
2. Slå på enheten. Velg et hvilket som helst oppvaskprogram og la det gå i bare ett minutt. Dette tømmer ut alt overflødig vann som er igjen i enheten.
3. Koble fra stikkkontakten.
4. Tøm oppvaskmaskinen.
5. Lukk oppvaskmaskindøren.
6. Koble enheten fra vannavløpet. Bruk en passende beholder til å fange opp eventuelt resterende vann i slangene.

Hvis du møter på problemer med trinnene ovenfor, kan du be en servicerepresentant om hjelp.

Flytte oppvaskmaskinen

Hvis du må flytte enheten, for eksempel til et annet hus, må du:

1. Koble oppvaskmaskinen fra stikkkontakten.
2. Koble oppvaskmaskinen fra vanninntaket og -avløpet. Bruk en passende beholder til å fange opp eventuelt resterende vann i slangene.
3. Fjern oppvaskmaskinen fra den gjeldende plasseringen med slangene koblet fra.
4. Dra enheten ut sammen med slangene.



- Ikke vipp enheten for mye under transport.
- Vi anbefaler at to personer håndterer oppvaskmaskinen under installasjon.

Vedlikehold etter en lang periode uten bruk

Hvis du ikke har tenkt å bruke enheten på en lang stund:

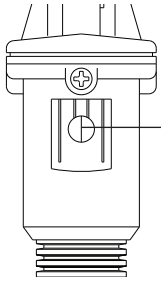
1. Koble oppvaskmaskinen fra stikkkontakten.
2. Koble oppvaskmaskinen fra vanninntaket og -avløpet. Bruk en passende beholder til å fange opp eventuelt resterende vann i slangene.
3. Åpne døren på gløtt for å hindre at det oppstår vond lukt i oppvaskrommet.
4. Sørg for at oppvaskrommet er rent.

Råd og tips



- Reparasjoner må kun utføres av en kvalifisert servicerepresentant i strengt samsvar med gjeldende lokale- og nasjonale sikkerhetsbestemmelser. Uautoriserte eller feilaktige reparasjoner kan føre til personskade eller skade på enheten.
- Før du ringer etter service, les avsnittet **Råd og tips** og se om du kan løse enkelte vanlige problemer selv.

Tekniske forhold

Tekniske problemer		
Tilstand	Mulige årsaker	Løsning
Oppvaskmaskinen starter ikke.	Døren er ikke helt lukket.	Lukk døren godt.
	Enheden er ikke koblet til stikkkontakten.	Sett støpslet inn i stikkkontakten.
	Enheden er ikke påslått.	Trykk på Power -knappen og velg et program.
LED-lampen for det hurtig programmet blinker raskt (5 ganger raskere enn ved normal drift).	Vannkranen er ikke skrudd på.	Skru på vannkranen.
	Lavt vanntrykk (<0,04 MPa)	Skru på vannkranen og påse at den er helt åpen.
	Sikkerhetstilførselsslangeventilen er utløst.	<ul style="list-style-type: none"> • Se på vinduet i sikkerhetstilførselsslangeventilen for å se om den har gått fra gjennomsiktig til oransje. Hvis den har det, er sikkerhetstilførselsslangeventilen utløst.  <ul style="list-style-type: none"> • Koble fra vannkranen. • Tilkall en kvalifisert tekniker.
	Tappeslangen er skadet, defekt eller blokkert.	<ul style="list-style-type: none"> • Koble fra stikkkontakten. • Koble fra vannkranen. • Tilkall en kvalifisert tekniker.
LED-lampen for det 90 min. programmet blinker raskt (5 ganger raskere enn ved normal drift).	Tanken lekker.	<ul style="list-style-type: none"> • Koble fra stikkkontakten. • Koble fra vannkranen. • Tilkall en kvalifisert tekniker.
	Slangen lekker.	
Tappeslangen fungerer ikke som den skal.	Antioversvømmelsessystemet har vært i bruk.	<ul style="list-style-type: none"> • Koble fra stikkkontakten. • Koble fra vannkranen. • Tilkall en kvalifisert tekniker.

NO

Generelle forhold

Generelle problemer		
Tilstand	Mulige årsaker	Løsning
Det er rester av vaskemiddel i dispenseren når programmet avsluttes.	Vaskemiddeldispenseren var fremdeles fuktig da den ble fylt med vaskemiddel.	Sørg for at dispenseren er tørr før du fyller vaskemiddel i den.
Kan ikke stenge vaskemiddeløkket ordentlig.	En opphopning av vaskemiddelrester blokkerer låsehaken.	Rengjør låsehaken.
Bankelyd i vaskerommet.	En spylearm banker mot en gjenstand i en kurv.	Avbryt programmet og omordne gjenstandene som stenger for spylearmen. Se avsnittet Sette inn i oppvaskmaskinen .
Synlig hinne på glass og bestikk.	Glansemiddeldoseringen er for høy.	Juster skiven på glansemiddeldispenseren til en lavere innstilling.
NO Servise, bestikk og glass er ikke tørt.	Det brukes for lite glansemiddel eller glansemiddelbeholderen er nesten tom.	Fyll på glansemiddel, juster skiven på glansemiddeldispenseren til en høyere innstilling eller bytt til et annet glansemiddelmerke.
	Steintøy ble tatt ut av oppvaskmaskinen for tidlig.	La steintøyet ligge i oppvaskmaskinen til du hører et lydsignal.
Hvite rester er synlig på bestikk og steintøy, skygger vises på glass – film som kan tørkes av.	Det ble ikke brukt nok glansemiddel.	Fyll på glansemiddel, juster skiven på glansemiddeldispenseren til en høyere innstilling eller bytt til et annet glansemiddelmerke.
	Det er ikke nok salt i saltbeholderen.	Fyll opp saltbeholderen.
	Løkket på saltbeholderen er ikke skrudd ordentlig på.	Påse at det er skrudd ordentlig på.
	Det er blitt brukt feil vaskemiddel.	Bytt vaskemiddel. Bruk vanlig vaskemiddel for oppvaskmaskiner.
	Saltforbruksinnstillingen er for lav.	Velg en høyere saltforbruksinnstilling.
Glass er matte og misfargede – ingen film som kan tørkes av.	Glasstøyet er ikke oppvaskmaskinsikkert. Overflatene er forringet.	Glass som ikke kan vaskes i oppvaskmaskin, må vaskes for hånd.
Te- eller leppestiftflekker har ikke blitt fullstendig fjernet.	Vasketemperaturen til det valgte programmet var for lav.	Velg et program med en høyere vasketemperatur.
	Den blekende virkningen av vaskemidlet som brukes er for dårlig.	Bytt vaskemiddel.
	Unnlot å skylle eller fjerne flekker på forhånd.	Forhåndsskylle eller fjern flekkene med en serviett før oppvask.

Avhending av oppvaskmaskinen

- Når du avhender den gamle oppvaskmaskinen, må du først gjøre den umulig å bruke. Koble fra strøm- og vanntilførsel og klipp av ledningen med støpslet. Ødelegg dørlåsen, slik at barn ikke kan stenge seg inne ved et uhell. Sørg for forsvarlig avhending av oppvaskmaskinen.
- Produktet må ikke kastes som husholdningsavfall når det ikke lenger skal brukes. Det må leveres til et innsamlingssted for elektrisk og elektronisk avfall eller til en forhandler som utfører denne tjenesten. Separat avhending av et husholdningsapparat avverger eventuelle negative konsekvenser for miljøet og helsen som kan forekomme ved feilaktig avhending, og gjør det mulig å bruke enkelte deler om igjen, noe som betyr betydelig redusert energi- og ressursforbruk. Som en påminnelse om å avhende husholdningsapparater separat fra annet avfall, er produktet merket med en overkrysset søppeldunk.
- Sørg for at maskinen ikke utgjør noen fare for barn mens den oppbevares for avhending.

Avhending av emballasje

Kast plastemballasjen og posene på en forsvarlig måte og hold dem utenfor barns rekkevidde.

NO

Spesifikasjoner

Merkespenning og frekvens	220-240 V 50 Hz vekselstrøm
Nominell strømningang	1170 - 1380 W
Inngangsvanndrykk	0,04 – 1,00 MPa
Grad av beskyttelse mot inntrengning av vann	IPX1
Mål	438mm (H) x 550 mm (B) x 500 mm (D)

Funksjoner og spesifikasjoner kan endres uten varsel.

Merk:

Verdiene ovenfor er målt i samsvar med standarder under angitte driftsforhold. Resultater kan variere sterkt i forhold til mengde og tilsmussing av serviset, vannets hardhet, mengde oppvaskmiddel osv.

Modellinformasjon i produkt databasen:

<https://eprel.ec.europa.eu/qr/296001>

Tack

för att du köpt din nya diskmaskin.

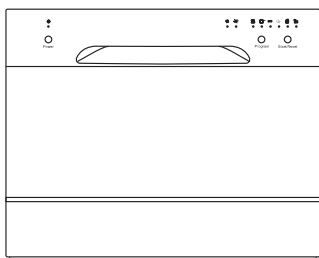
Vi rekommenderar att tar dig tid att läsa igenom denna bruksanvisning för att fullt ut förstå hur den installeras och hanteras.

Läs noga igenom alla säkerhetsinstruktioner före användning och behåll sedan den här installations-/bruksanvisningen för framtida bruk.

Uppackning

Avlägsna allt förpackningsmaterial. Behåll förpackningsmaterialet. Om du gör dig av med det, gör så i enlighet med lokala regler.

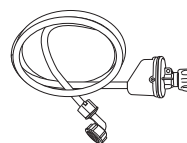
Följande delar medföljer:



Huvudenheten



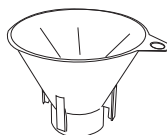
Bestickkorg



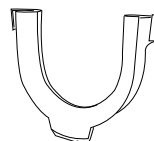
Säkerhetsvattenslang



Mätsked diskmedel
1 full sked = ca 20 g



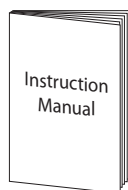
Salttratt



U-formad slanghållare



Mätkopp
ca 60 ml



Instruktionsbok



Denna produkt har testats för att garantera korrekt funktion. Som resultat kan det finnas vatten kvar inuti enheten. Detta är normalt och säkert. Ta bort alla vattendroppar från utsidan om så behövs.



Maximalt kan 6 kuvert diskas i maskinen.



Reservdelar till maskinen är tillgängliga i minst 7-10 år. Kontakta kundtjänstcenter, se sista sidan i häftet
Säkerhetsvarningar.

Plats

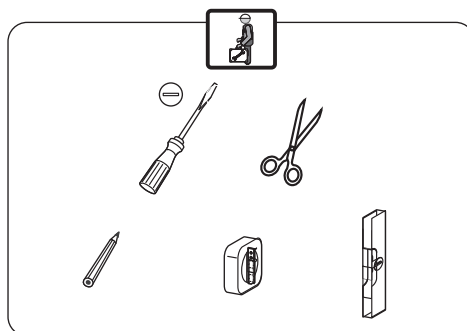
När du väljer en tänkbar plats för din diskmaskin, ska du se till att installationsytan är plan och fast, och att rummet är väl ventilerat. Undvik att placera diskmaskinen i närheten av värmekällor som spis, varmvattenberedare eller element. Extremt kall miljö kan också skada produkten så att den inte fungerar riktigt. Diskmaskinen är inte avsedd att användas i garage eller i utomhusinstallation.

Täck inte över diskmaskinen. När den installeras, se till att det finns fritt utrymme kvar på sidorna.



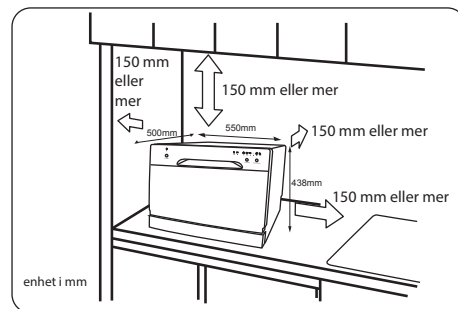
Alla borttagna delar måste sparas för att återinstalleras senare. Se till att diskmaskinen är tom och kontakten är urdragen. Vi rekommenderar att 2 personer tar hand om diskmaskinen när den installeras.

1. Se till att diskmaskinen installeras av en kvalificerad tekniker. Se vilka verktyg som behövs.



2. Se till att det finns fritt utrymme på varje sida av enheten för att möjliggöra lätt förflyttning i sidled när service krävs.

Måtten på diskmaskinen är 550(B) x 500(D) X 438(H) i mm. Figuren visar minimimåtten som krävs för bänkdiskmaskinen. Skydda plastdelar och sladdar från höga temperaturer.

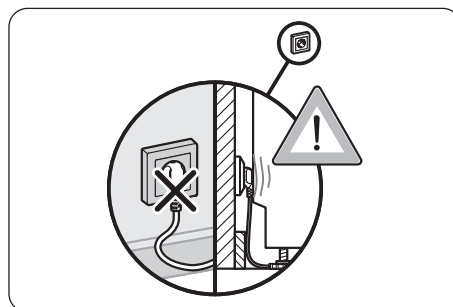


3. Anslut inte enheten till eluttaget innan den installerats. Se till att inte installera enheten direkt framför eluttaget, för att undvika möjliga skador på enhetens baksida.

När enheten installerats, kontrollera att vägguttaget är lättåtkomligt.

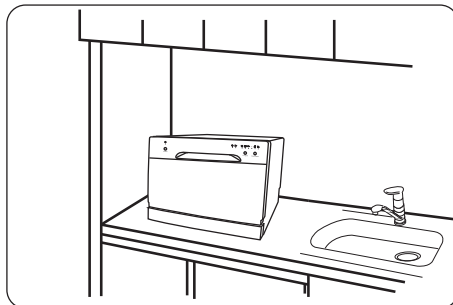


Elektriska anslutningar måste uppfylla alla specifikationer på diskmaskinens märkplåt. Använd inte förlängningssladdar.

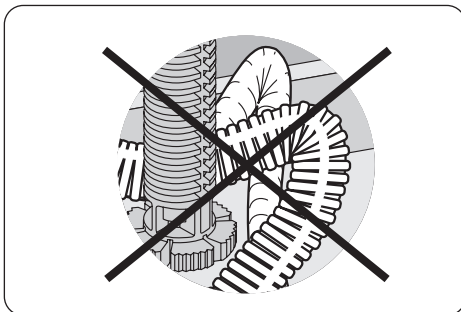


INSTALLATION

4. Placera produkten i närheten av en vattenkran och ett vattenavlopp.



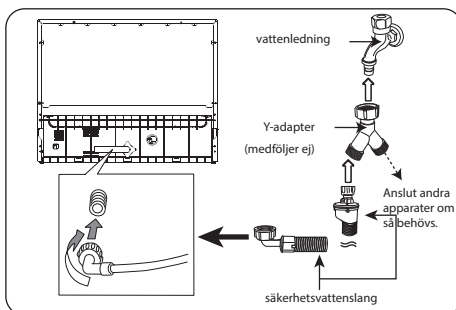
5. Se till att vatten- och avloppsslangen inte vrider sig eller kläms. Enheten får inte stå ovanpå elsladden.



SE

6. Se till att ditt rörsystem är lämpligt för att användas med diskmaskinen. Om du är tveksam kontakta en rörmokare. Denna enhet **MÅSTE** anslutas till KALLVATTEN med den nya vattenslangen som medföljer. **GAMLA VATTENSLANGAR FÅR INTE ANVÄNDAS.** Vattentrycket från vattenledningarna måste vara minst 0,04 MPa och maximalt 1,00 MPa.

- Anslut ena änden av säkerhetsvattenslangen till diskmaskinen och anslut den andra änden av slangen till vattenledningen (Se bild).



Du kan använda en Y-adapter (medföljer inte) för ytterligare vattenutmatning för någon annan apparat, exempelvis en tvättmaskin. Denna är endast lämplig för anslutning till kallvatten. En Y-adapter finns tillgänglig i de flesta byggvaruhusen.



Om säkerhetstiloppsslangen

Säkerhetstiloppsslangen har dubbla väggar. Slangens system garanterar att den ingriper genom att blockera vattenflödet om tilloppsslangen går sönder och när mellanrummet mellan tilloppsslangen och den yttre förstärkta slangen är full med vatten..

INSTALLATION

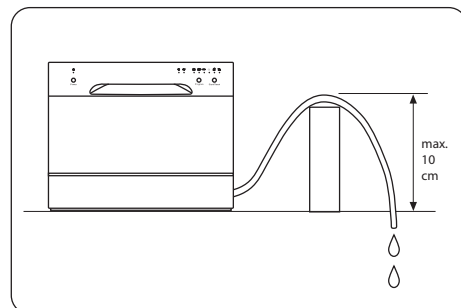
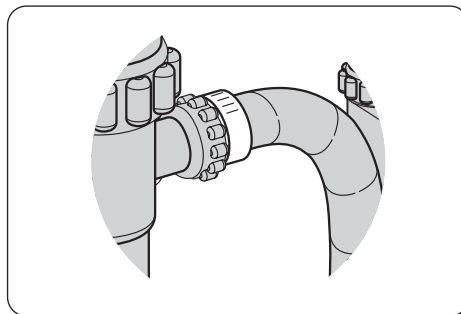
7. Anslut dräneringslangen. Avloppsslangen kan placeras i din diskbänk eller anslutas till avfallsröret.



Innan du ansluter avloppsröret, måste du ta bort eventuella stopp eller blockeringar inuti röret, så att avloppsvattnet kan rinna ut som det ska.



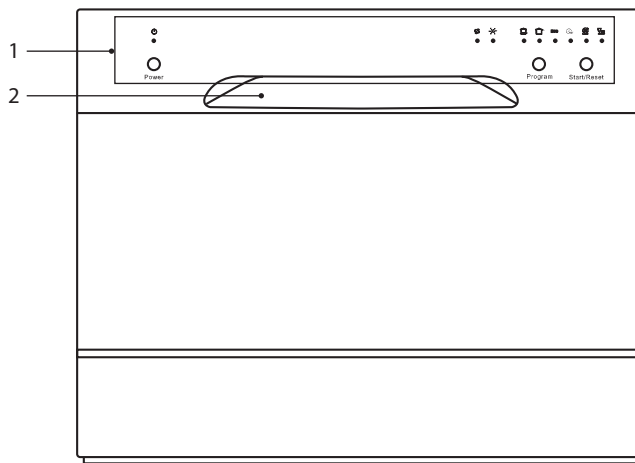
- Avloppsröret får endast anslutas till avloppet och inte till dagvattenssystemet.
- Lyft inte avloppsslangen högre än 10 cm från bänkskivan, för annars kan inte produkten tappa ut avloppsvattnet riktigt.
- Böj inte avloppsslangen.
- Stäng vattenposten efter användning.



8. Efter att ha anslutit slangarna ska du kontrollera alla anslutningar för läckor.

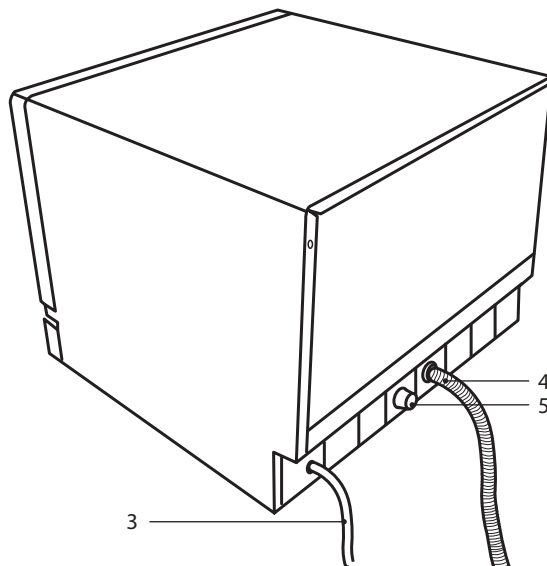
Produktöversikt

Vy framifrån



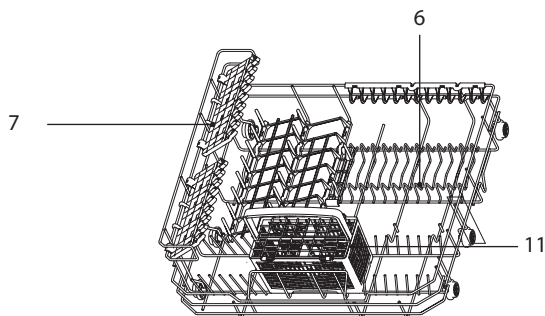
1. Kontrollpanel
2. Luckhandtag

Baksida



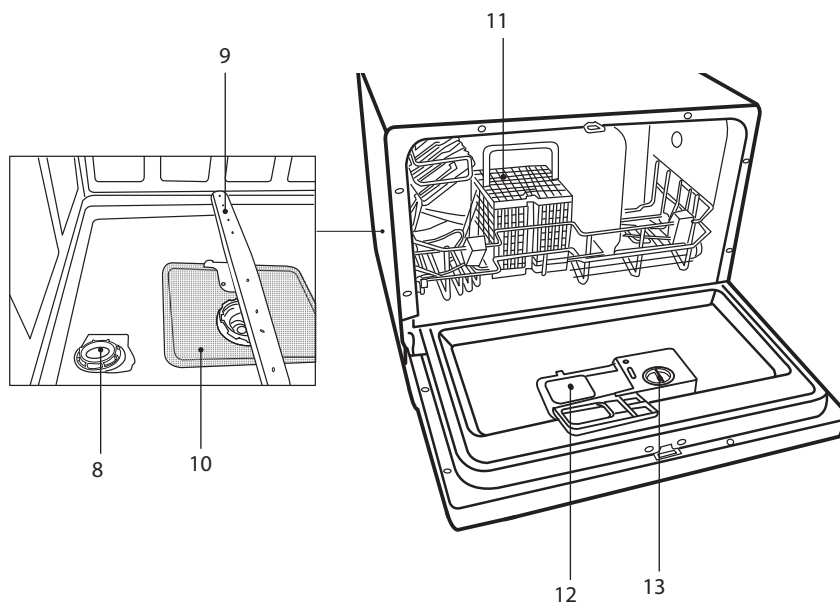
3. Elsladd (Anslut till eluttaget)
4. Avtappningsrör (Avloppsrör)
5. Vattenintag (Anslut till inloppsslang)

Diskkorg och bestickkorg



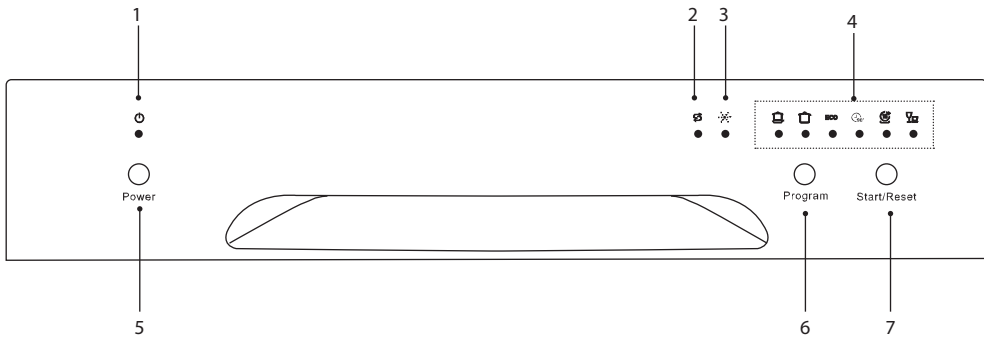
- 6. Piggar
- 7. Koppställ

Insidan



- 8. Saltbehållare
- 9. Spolarmar
- 10. Filtreringssystem
- 11. Bestickkorg
- 12. Diskmedelsfack (dubbelt fack)
- 13. Sköljmedelsfack

Kontrollpanel



- 1. ⏻ Strömindikatorn**
Lyser när enheten är på.
- 2. ⚠️ Varningslampa saltpåfyllning**
Lyser när saltbehållaren behöver fyllas på.
- 3. ⚠️ Varningslampa påfyllning sköljmedel**
Lyser när sköljmedlet behöver fyllas på.
- 4. Programindikatorn**
 - Tänds när diskprogrammet har valts.
 - Blinkar när det valda diskprogrammet körs.
- 5. Power-knapp**
Sätter på eller stänger av enheten.
- 6. Program-knapp**
 - Välja diskprogram.
 - Varje tryckning på knappen växlar från ett diskprogram till ett annat.
- 7. Start-/Reset knapp**
 - Bekräfta och starta ett valt diskprogram.
 - Återställa diskprogrammet.

Innan användning

För att öppna luckan

- Öppna först luckan försiktigt för att undvika spill av vatten.
- Dra i luckhandtaget.



Om luckan öppnas under driften kommer alla funktioner att avbrytas automatiskt.

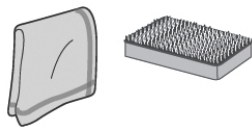
För att stänga luckan

- Efter att fyllt på disk, skjut in korgarna helt i diskmaskinen.
- Lyft luckan uppåt och skjut in den tills den klickar på plats.
- Smäll inte igen diskmaskinens lucka.

Föremål som inte är lämpliga att använda i diskmaskinen

När du köper nytt porslin och matbestick se till att de är godkända för diskmaskinen. Vissa föremål är inte lämpliga för diskmaskiner.

Följande saker är inte lämpliga



Handdukar och svampar



Kristallglas



Värdefulla vaser



Silverbestick



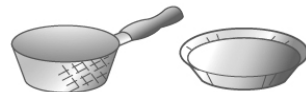
Porslin som är spräckta eller med flisor borta



Små plastföremål (Nappflaskor)



Gjutjärnsstekpannor



Koppargrytor och pannor



Plastföremål som inte är diskmaskinsäkra.



Repiga teflonbehandlade köksredskap

- Träredskap och lerkärl eller föremål med träddetaljer kan missfärgas och blekna. Limmet som används i dessa föremål tål inte maskindisk och trähandtag kan lossna efter att de diskats i en diskmaskin.
- Hantverk, antikviteter, värdefulla vaser och dekorerade glasföremål är inte heller lämpliga för diskmaskinen.
- Plastföremål (t.ex. tupperware) som inte är värmetåliga kan smälta eller tappa formen på grund av den höga temperaturen i diskmaskinen.
- Koppar, mässing, tenn och aluminium kan missfärgas eller bli matta.
- Grumlighet kan uppträda på glas och fina glasföremål efter regelbunden diskning. Diska inte fina glasföremål eller glasföremål som innehåller blykristall i diskmaskinen. Diska fina glasföremål för hand istället.
- Silver och aluminiumdelar har en tendens att missfärgas under maskindiskning. Rester såsom äggvita, ägggula och senap ger ofta missfärgning och fläckar på silver. Därför bör dessa rester tas bort från silver omedelbart efter användningen.

Lägga till diskmedel eller diskmedelstablett

Använd endast diskmedel som speciellt tillverkats för att användas i diskmaskiner. För att vara mer miljövänlig bör endast korrekt mängd maskindiskmedel användas. Fyll diskmedelsfacket med diskmedel eller diskmedelstablett. Se tillverkarens instruktioner så att korrekt mängd används. Om tabletter används läs tillverkarens rekommendationer på tabletternas förpackning för att avgöra om var tabletten skall placeras (t.ex. i bestickkorgen, diskmedelsfacket etc.)



Irriterande



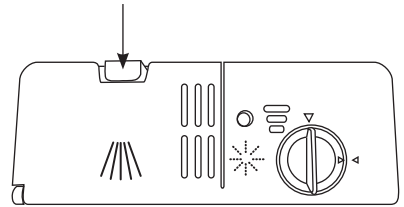
- **WARNING!** Förvaras utom räckhåll för barn.
- Irriterar ögonen.
- Undvik kontakt med ögon. Vid kontakt med ögonen, skölj omedelbart med rikligt med vatten och kontakta läkare.
- Om det sväljs kontakta läkare omedelbart.

Blekmedel och
toppmatningsdiskmedel

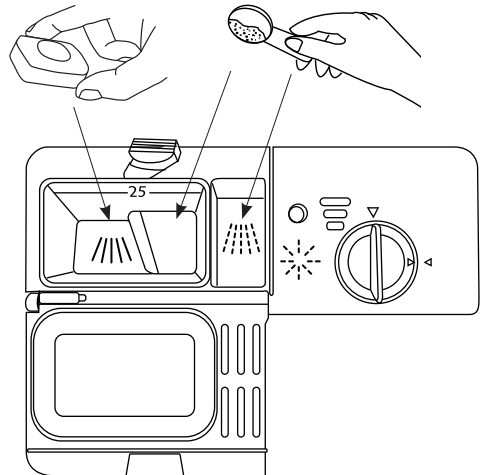


Följ nedanstående steg för att fylla på diskmedelsfacket.

1. Tryck på knappen på locket till diskmedelsfacket tills luckan öppnas.
2. Fyll diskmedelsfacket med diskmedel för både huvuddiskfacket och fördiskfacket eller lägg i en diskmedelstablett i huvuddiskfacket. Markeringen indikerar påfyllnadsnivån.



- Alla program med fördisk behöver ytterligare diskmedelsdosering som måste placeras i fördiskfacket. Om tablett används följ tillverkarens instruktioner. Se Diskprogramtabellen. Detta diskmedel får effekt under fördisken.
- Använd rätt mängd tvättmedel. För mycket kan lämna rester i facket och orsaka grumlighet på glas, för lite kan orsaka att disken inte blir ren.



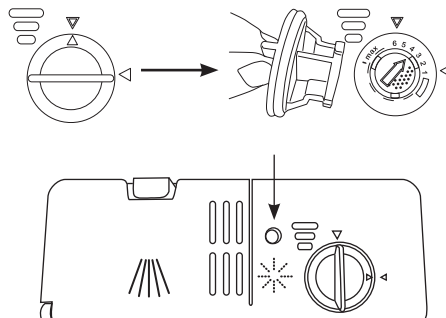
3. Stäng locket nogga så att det klickar på plats.

Sköljmedel

Sköljmedel hjälper till så att vatten inte fastnar och lämnar märken på porslin under torkfasen och hjälper porslin att torka snabbare efter att de diskats. Håll endast sköljmedel som är till för hushållsdiskmaskiner i behållaren. Denna modell är konstruerad för att endast använda flytande sköljmedel.

Följ stegen nedan för att hålla sköljmedlet i behållaren och medlet kommer att fördelas automatiskt.

1. Vrid på locket och öppna såsom indikeras.
2. När märkningarna på locket är i linje kan du lyfta upp locket.
3. Häll i sköljmedlet till sköljhjälpindikatorn blir helt svart och stäng locket.
4. Var noga med att inte överfylla behållaren. Torka upp eventuellt spill.



- Om vattnet i ditt område är mjukt behöver du inget sköljmedel eftersom det kan göra att det bildas en vit film på disken.
- Om du bestämmer dig för att använda diskmedelstablett behöver du inte tilföra sköljmedel i sköljmedelsbehållaren.
- Sköljmedlets varningslampa kommer att lysa när behållaren börjar bli tom och behöver fyllas på.
- Alternativt kan du bedöma mängden sköljmedel genom att kontrollera sköljmedelsindikatorn bredvid diskmedelslocket. När indikatorn är svart betyder det att behållaren är full. När den är ljus betyder det att den är nästan tom.
- Använd rätt mängd spolglans. För mycket kan göra glas och bestick smetiga, för lite gör att disken kanske inte torkar och glas blir grumliga.

SE

Inställning sköljmedelsbehållaren

Sköljmedelsbehållaren har sex inställningar. Både den rekommenderade inställningen och fabriksinställningen är "4". Om disken inte torkar ordentligt eller har fläckar, ställ in skivan på nästa högre siffra tills din disk är fläckfri.



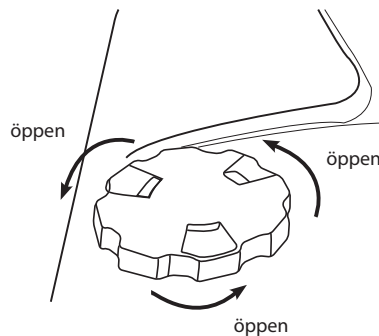
Om det finns rester av sköljmedel i diskmaskinen eller på disken vrid sköljhjälpfördelarratten till 1.

Lägga till salt

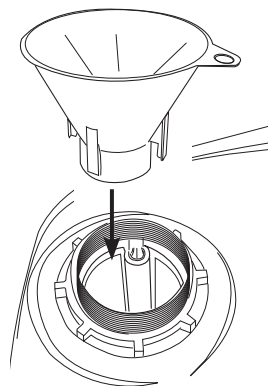
Om vatten i ditt område är hårt kommer avlagringar att bildas på disken och redskapen. Denna apparat har en saltbehållare som är till för att minska hårdheten hos vattnet.


Följ stegen nedan för att hälla salt i saltbehållaren och så att det motsvarar vattnets hårdhet i ditt område.

1. Ta bort korgen och skruva av behållarens lock.



2. Placera den medföljande tratten över saltbehållaren. Häll i ungefär 1,2 kg diskmaskinsalt beroende på vilket varumärke som används.



3. Fyll behållaren med vatten tills den överfylls (endast vid första användningen).
4. Ta bort överskottsalt runt behållarens öppning och skruva sedan fast locket igen.
5. Kör det  diskprogrammet omedelbart (utan något porslin i diskmaskinen) för att ta bort alla spår av salt från inandömet.



- Varningsindikatorn för slatpåfyllning på kontrollpanelen kommer att lysa när saltet i behållaren börjar ta slut och behöver fyllas på.
- Saltvarningslampan kommer att sluta att lysa inom fem dagar beroende på hur snabbt saltet löses upp.
- Om du bestämmer dig för att använda diskmedlestablett kanske du inte behöver använda salt detta beror på vattnets hårdhet i ditt område och vilket typ av tablett som används. Kontrollera med vattenleveratören och följ tablettillverkarens instruktioner.

Inställning av saltförbrukningen

Saltförbrukningen måste ställas in för att motsvara vattnets hårdhetsnivå där du bor. Om du inte vet hur hårt vattnet är där du bor, kan du fråga företaget som levererar vattnet i ditt område.

Det rekommenderas att inställningarna bör göras i enlighet med följande tabell.

Vattnets hårdhet		Väljarposition						
Tyskland °dh	mmol / l							
0-5	0-0,9	H1			ECO			
6-11	1,0-2,0	H2			ECO			
12-17	2,1-3,0	H3			ECO			
18-22	3,1-4,0	H4			ECO			
23-34	4,1-6,1	H5			ECO			
35-55	6,2-8,0	H6			ECO			



1 °dh (tysk gradering) = 0,178 mmol/l



- Använd inte vanligt bordssalt eller matlagningssalt eftersom de innehåller olösliga substanser som kan skada diskmaskinen.
- Häll inte diskmedel i saltbehållaren. Det kan skada diskmaskinen.
- Använd rätt mängd salt. För mycket kan orsaka att det uppstår rostfläckar på bestick, för lite lämnar vita rester på bestick och porslin.

För att optimera diskmaskinen efter hur hårt det lokala vattnet är, följ nedanstående steg och se tabellen ovan.

1. Tryck på -knappen för att sätta på diskmaskinen.
2. Håll intryckt i 5 sekunder tills kontrollampen för saltpåfyllning blinkar.
3. Tryck på flera gånger för att justera hårdhetsnivån på vattnet. H1 / H2 / H3 / H4 / H5 / H6.
4. När vattnets hårdhetsnivå justerats, tryck på -knappen för att spara inställningen.

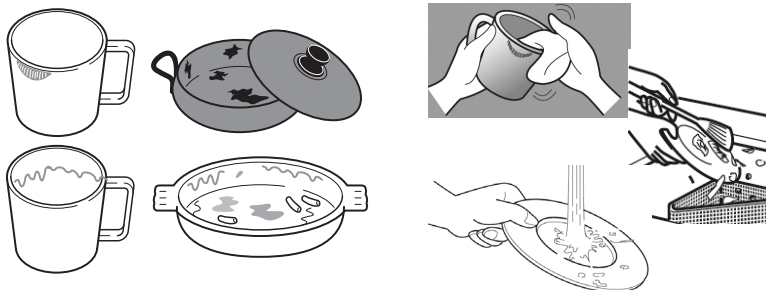
Ladda diskmaskinen



Genom att fylla diskmaskinen helt i enligt ritningarna och tabellerna i detta avsnitt bidrar till att spara energi och vatten. I annat fall leder det till slöseri på energi och vatten.

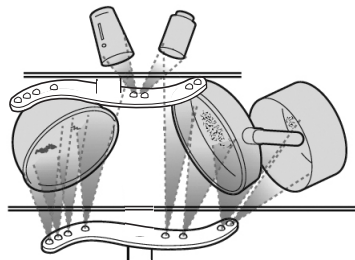
Innan diskmaskinen laddas

Observera följande noteringar innan du fyller på med bestick och porslin i korgen.



- Ta bort läppstiftsfläckar och matrester från porslin och skålar. Skölj om så behövs.
- Skålar och bestick bör inte ligga inuti varandra eller täcka varandra.

SE



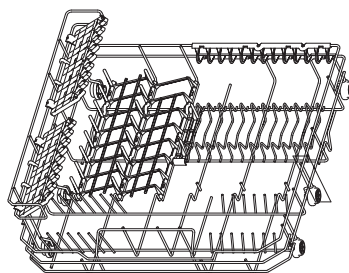
- Ladda bestick och porslin så att vattnet kan komma åt alla sidor.
- Se till att alla poster är säkert placerade.
- Ihåliga poster såsom koppar, glas, pannor etc måste placeras upp och ned i korgen.
- Poster med bred bas måste placeras i vinkel så att vattnet fritt kan rinna av dem.
- Spolarmarna får inte blockeras med föremål som är för stora eller hänger ut ur korgen. Om du är tveksam prova att manuellt rotera på spolarmarna.
- Se till att små föremål inte faller igenom hållarna i korgen.



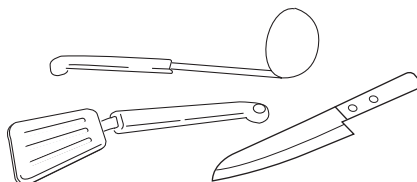
• Av säkerhetsskäl skall inte diskmaskinen användas utan att korgen finns på plats.
• Diska inte föremål som är nedsmutsade med aska, sand, vax, smörjfett eller färg i diskmaskinen. Dessa poster kan skada diskmaskinen. Aska löses inte upp och kan finfördelas i diskmaskinen.

Diskmaskinskorg

Använd diskmaskinskorgen för små och lätta föremål som koppar, tefat, glas, dessertskålar osv.

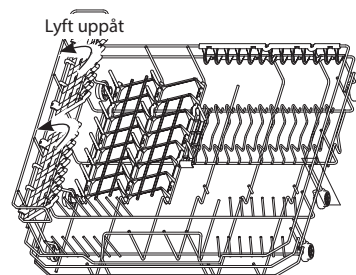


Långa föremål såsom soppslevar, slevar och långa knivar bör placeras liggande på tvären mot korgens framsida.



Fällbart koppställ

För att ge plats åt större föremål i diskmaskinen, lyft upp koppstället. Du kan luta de stora glasen mot det. Du kan också ta bort det när det inte behövs.

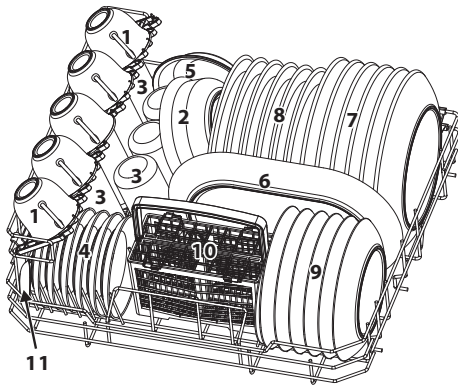


Piggar

Piggarna används för att hålla fast tallrikar och uppläggningsfat.

Ladda diskmaskinskorgen med 6 kuvert

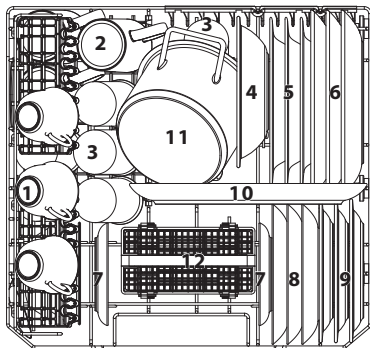
För optimal placering av porslin i den övre korgen, se följande lista och medföljande bild.



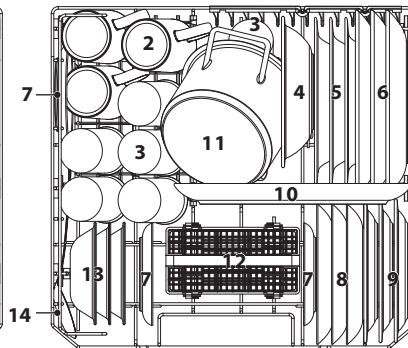
(För att följa EN 50242)

Nummer	Föremål
1	Koppar
2	Mellanstora serveringsskålar
3	Glas
4	Fat
5	Skål
6	Ovalt uppläggningsfat
7	Mattallrikar
8	Djupa tallrikar
9	Dessertfat
10	Bestickkorg
11	Serveringsskedar

(Med koppställ)



(Utan koppställ)



(För att följa EN 60436)

Nummer	Föremål	Nummer	Föremål
1	Koppar	8	Dessertfat
2	Mugg	9	Melamin efterrätt tallrikar
3	Glas	10	Ovalt uppläggningsfat
4	Melaminskål	11	Liten kruka
5	Djupa tallrikar	12	Bestickkorg
6	Mattallrikar	13	Dessertskålar
7	Fat	14	Serveringsskedar

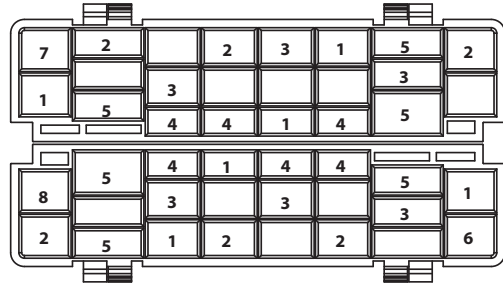


Diskmaskinskorgen kan rymma 260 mm stora mattallrikar. Fat som är större kanske inte passar i korgen.

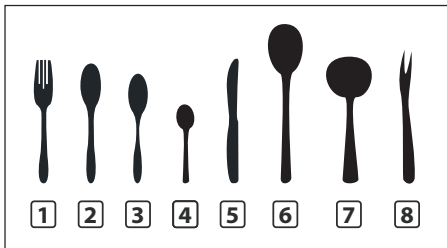
Bestickkorg

För att göra urplockningen enklare bör besticken grupperas i zoner och placeras i bestickkorgen. Se listan och bilden för optimal placering.

Nummer	Föremål
1	Gafflar
2	Soppskedar
3	Dessertskeदार
4	Teskeदार
5	Knivar
6	Serveringsskeदार
7	Såsslevar
8	Serveringsgaffel



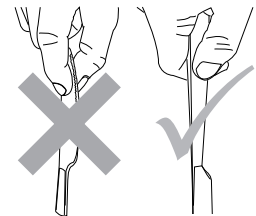
(För att följa EN 50242 & EN 60436)



SE



- Låt inget föremål sticka ut genom botten på korgen.
- För att undvika risken för skador placera knivar och gafflar med skaftet uppåt. Håll inte dem i deras vassa kanter.
- Bestickkorgen levereras med lock som är konstruerade så att du kan placera besticken i lämpliga fack. Om du använder korgen utan locket kan det försämra resultatet för sköljningen av besticken.
- Se till att locket är fastlåst på korgen innan diskningen.
- För att uppfylla standardprestandan, måste alla besticken placeras i enlighet med instruktionen i denna manual.



Starta ett diskprogram

1. Se till att enheten är ansluten till elströmmen och att vattenförsörjningen är helt öppnad (vattentryck mellan 0,04 MPa och 1,00 MPa).
2. Öppna luckan. Dra ut diskmaskinskorgen, ladda disken och skjut tillbaka korgen.
3. Håll i maskindiskmedel eller placera disksmedelstabletten i facket och stäng ordentligt efteråt.
4. Stäng diskmaskinens lucka. Ett klickljud hörs är luckan är stängd korrekt. Smäll inte igen luckan.
5. Tryck på **Power**-knappen.
6. Välj diskprogram baserat på kraven efter hur mycket disk det är och hur smutsig den är. Se sektionen **Diskprogramtabell**.
7. Indikatorlampan för det valda programmet lyser.
8. Tryck på **Start/Reset**-knappen, så startar strax diskprogrammet. Programindikatorn kommer att blinka normalt per sekund vid normal drift.



Spara energi

- Manuell försköljning av artiklar leder till ökad vatten- och energiförbrukning och rekommenderas inte.
- Att diska bordsservis i en hushållsdiskmaskin förbrukar vanligtvis mindre energi och vatten än handdisk, under förutsättning att diskmaskinen används i enlighet med tillverkarens anvisningar.



Om du öppnar diskmaskinens lucka under diskningen och sedan stänger den igen kommer nuvarande diskprogram att fortsätta diskningen efter 10 sekunder.



En glömd skål kan läggas till om tvättmedelsbehållaren fortfarande är stängd. Pausa diskmaskinen, öppna försiktigt dörren och tillsätt skålen. Stäng dörren och starta om maskinen. Var mycket försiktig med het ånga och vatten medan dörren är öppen.

SE

Byte av program

För att byta programmet när diskcykeln redan har startat, följ stegen nedan.

1. Öppna luckan försiktigt för att undvika att vatten spills innan luckan öppnas helt. Kontrollera att enheten har använt diskmedlet eller disksmedelstabletten. Detta beror på hur länge diskningen har pågått.
2. Om diskmedelsfacket är öppet föreslår vi att du låter diskningen avslutas.
3. Om locket till diskmedelsfacket fortfarande är stängt, för att stänga luckan, tryck på **Start/Reset**-knappen för att avbryta programmet. Tryck och håll **Start/Reset**-knappen intryckt tills enheten är i standby-läge. Tryck på **Program** igen för att välja ett nytt program, och bekräfta med att trycka på **Start/Reset**-knappen.

Vid slutet av ett program

Vid slutet av programmet kommer diskmaskinen att pipa.

Stänga av enheten

För energibesparing kom ihåg att stänga av diskmaskinen med **Power**-knappen. Diskmaskinen fortsätter att använda elektricitet tills den stängs av med **Power**-knappen.



Om diskmaskinen inte kommer att användas under en längre period, t.ex. vid semester, bör enheten kopplas ur strömuttaget.

Urplockning av diskmaskinen

Att låt disken svalna innan den plockas ut är viktigt eftersom disken tenderar att gå sönder och flisas lättare när den är het. Därför, om du öppnar diskmaskinens lucka helt efter avstängningen, kommer disken att svalna mycket fortare.

Diskcykeltabell (För att följa EN 50242)

Program	Programvalsinformation	Process	Diskmedelsmängd	Disktid (min.)	Energiförbrukning (Kwh)	Vattenförbrukning (l)	Sköljmedel
Intensiv 	<ul style="list-style-type: none"> För den smutsigaste disken, som t.ex. grytor, pannor, kastruller och skålar med intorkade matrester. 	<ul style="list-style-type: none"> Fördisk (50 °C) Disk (70 °C) Sköljning Sköljning Sköljning (70 °C) Torkning 	<ul style="list-style-type: none"> Fördisk (3 g) Huvuddisk (15 g) 	140	1,200	9,6	✓
Universal 	<ul style="list-style-type: none"> För normalt smutsad disk, som t.ex. skålar, tallrikar, glas och lätt smutsade pannor. 	<ul style="list-style-type: none"> Fördisk Disk (60 °C) Sköljning Sköljning (70 °C) Torkning 	<ul style="list-style-type: none"> Fördisk (3 g) Huvuddisk (15 g) 	120	1,050	7,7	✓
ECO* (EN50242)	<ul style="list-style-type: none"> Lämplig för att diska normalt smutsad servis, som för denna användning är det det mest effektiva programmet när det gäller den kombinerade energi- och vattenförbrukningen. Detta används för att bedöma efterlevnaden av EU:s ekodesignlagstiftning. 	<ul style="list-style-type: none"> Fördisk Disk (45 °C) Sköljning (65°C) Torkning 	<ul style="list-style-type: none"> Huvuddisk (18 g) 	230	0,609	6,5	✓
90 min 	<ul style="list-style-type: none"> För lätt smutsad disk som inte behöver extra torkeffekt. 	<ul style="list-style-type: none"> Disk (65 °C) Sköljning Sköljning Sköljning (70 °C) Torkning 	<ul style="list-style-type: none"> Huvuddisk (18 g) 	90	1,100	6,6	✓
1 timme 	<ul style="list-style-type: none"> För lätt smutsad disk som inte behöver extra torkeffekt. 	<ul style="list-style-type: none"> Disk (65°C) Sköljning Sköljning (50°C) Torkning 	<ul style="list-style-type: none"> Huvuddisk (18g) 	60	0,820	5,8	✓
Snabb 	<ul style="list-style-type: none"> En kort diskning för lätt smutsad disk som inte behöver torka. 	<ul style="list-style-type: none"> Disk (40 °C) Sköljning Sköljning 	<ul style="list-style-type: none"> Huvuddisk (15 g) 	30	0,500	5,8	✗

* För att uppfylla standardprestanda, d.v.s. EN50242, se till att använda ekonomiskcykeln för testet.

Värdena som anges för respektive program utom ECO-programmet är endast vägledande.

SE

Diskcykeltabell (För att följa EN 60436)

Program	Programvalsinformation	Process	Diskmedelsmängd	Disktid (min.)	Energiförbrukning (kwh)	Vattenförbrukning (l)	Sköljmedel
Intensiv 	<ul style="list-style-type: none"> För den smutsigaste disken, som t.ex. grytor, pannor, kastruller och skålar med intorkade matrester. 	<ul style="list-style-type: none"> Fördisk (50 °C) Disk (70 °C) Sköljning Sköljning Sköljning (70 °C) Torkning 	<ul style="list-style-type: none"> Fördisk (4 g) Huvuddisk (10 g) 	140	1,200	9,6	✓
Universal 	<ul style="list-style-type: none"> För normalt smutsad disk, som t.ex. skålar, tallrikar, glas och lätt smutsade pannor. 	<ul style="list-style-type: none"> Fördisk Disk (60 °C) Sköljning Sköljning (70 °C) Torkning 	<ul style="list-style-type: none"> Fördisk (4 g) Huvuddisk (10 g) 	120	1,050	7,7	✓
ECO* (EN60436)	<ul style="list-style-type: none"> Lämplig för att diska normalt smutsad servis, som för denna användning är det det mest effektiva programmet när det gäller den kombinerade energi- och vattenförbrukningen. Detta används för att bedöma efterlevnaden av EU:s ekodesignlagstiftning. 	<ul style="list-style-type: none"> Fördisk Disk (45 °C) Sköljning (65°C) Torkning 	<ul style="list-style-type: none"> Huvuddisk (14 g) 	230	0,613	6,5	✓
90 min 	<ul style="list-style-type: none"> För lätt smutsad disk som inte behöver extra torkeffekt. 	<ul style="list-style-type: none"> Disk (65 °C) Sköljning Sköljning Sköljning (70 °C) Torkning 	<ul style="list-style-type: none"> Huvuddisk (14 g) 	90	1,100	6,6	✓
1 timme 	<ul style="list-style-type: none"> För lätt smutsad disk som inte behöver extra torkeffekt. 	<ul style="list-style-type: none"> Disk (65°C) Sköljning Sköljning (50°C) Torkning 	<ul style="list-style-type: none"> Huvuddisk (14 g) 	60	0,820	5,8	✓
Snabb 	<ul style="list-style-type: none"> En kort diskning för lätt smutsad disk som inte behöver torka. 	<ul style="list-style-type: none"> Disk (40 °C) Sköljning Sköljning 	<ul style="list-style-type: none"> Huvuddisk (12 g) 	30	0,500	5,8	✗

* För att uppfylla standardprestanda, d.v.s. EN60436, se till att använda ekonomidiskcykeln för testet.

Värdena som anges för respektive program utom ECO-programmet är endast vägledande.

Rengöring efter användning

Yttre vård

Luckan och lucktätningen

Rengör luckans tätning regelbundet med en mjuk fuktad trasa och ta bort matrester.

När diskmaskinen laddas kan matrester och vätska droppa ned på sidan av diskmaskinens lucka. Dessa ytor på utsidan av diskmaskinens hölje är inte åtkomliga för vattnet från spolarmarna. Alla beläggningar bör torkas av innan luckan stängs.

Kontrollpanelen

Om rengöring krävs bör kontrollpanelen ENDAST torkas av med en fuktig trasa.



- För att undvika att vatten tränger in i luckans lås och elektriska komponenter skall inte någon form av spolrengöring användas.
- Använd aldrig slipande rengöringsmedel eller skurkuddar på yttre ytor eftersom de kan skrapa ytans finish. Vissa pappershanddukar kan också skrapa eller lämna märken på ytan.

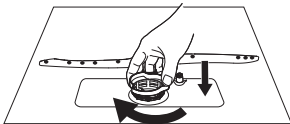
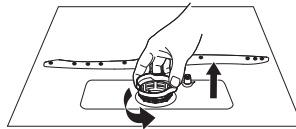
Inre vård

Filtreringssystem

Filtreringssystemet i basen av diskmaskinen behåller grova smutspartiklar från diskcykeln. De insamlade grova smutspartiklarna kan göra att filtret sätts igen. Kontrollera filtret regelbundet och rengör om så behövs under rinnande vatten.

Följ stegen nedan för att göra rent filtret i diskmaskinen.

1. Se till att diskmaskinen är avstängd.
2. Skruva loss filtret och lyft försiktigt försiktigt.
3. Skölj under rinnande vatten.
4. Sätt tillbaka försiktigt filtret försiktigt.
5. Skruva försiktigt tillbaka filtret.

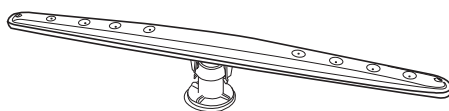


- Dra inte åt filtren för hårt. Sätt tillbaka filtren ordentligt i filtercylindern, så att inte rester kan komma in i systemet och täppa till.
- **Använd ALDRIG** diskmaskinen utan att filtren sitter på plats. Felaktig placering av filtren kan försämra prestandan hos apparaten och skada porslin och redskap.
- Utför ett intensivt tvättprogram regelbundet.

Spolarmar

Matpartiklar kan fastna i spolarmarnas munstycken och lager. Spolarmarna bör därför kontrolleras och rengöras regelbundet.

Se till att diskmaskinen är avstängd. Använd ett spetsigt föremål t.ex. en tandpetare för att lossa matpartiklar i spolarmarnas munstycken.



Försök inte att ta bort spolarmarna.

Frostskydd

Undvik att placera diskmaskinen på platser där temperaturen kan bli under 0 °C. Om apparaten lämnas i ett ouppvämt utrymme över vintern bör du:

1. Koppla ifrån enheten från vattenuttaget.
2. Starta enheten. Välj någon diskcykel och låt den köras endast 1 minut. Detta tömmer ut allt kvarvarande vatten i enheten.
3. Koppla bort den från elnätet.
4. Töm diskmaskinen.
5. Stäng diskmaskinens lucka.
6. Koppla ifrån enheten från vattenavloppet. Använd ett lämpligt uppsamlingskärl för att samla upp eventuellt kvarvarande vatten i rören.

Skulle du stöta på några svårigheter med ovanstående steg, rådfråga ett serviceombud om hjälp.

SE

Flyttning av diskmaskinen

Om du måste flytta enheten, exempelvis om du flyttar bör du:

1. Koppla bort diskmaskinen från elnätet.
2. Koppla ifrån diskmaskinen från vattenintaget och avloppet. Använd ett lämpligt uppsamlingskärl för att samla upp eventuellt kvarvarande vatten i rören.
3. Ta bort diskmaskinen från nuvarande placering med slangarna bortkopplade.
4. Dra ut enheten tillsammans med slangarna.



- Undvik att luta enheten under transporten.
- Vi rekommenderar att 2 personer tar hand om diskmaskinen när den installeras.

Underhåll efter en lång period utan användning

Om du inte kommer att använda enheten under en längre period bör du:

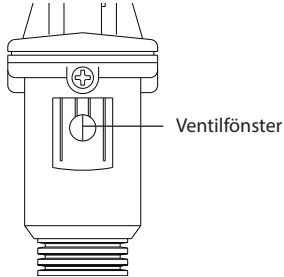
1. Koppla bort diskmaskinen från elnätet.
2. Koppla ifrån diskmaskinen från vattenintaget och avloppet. Använd ett lämpligt uppsamlingskärl för att samla upp eventuellt kvarvarande vatten i rören.
3. Öppna luckan något för att förhindra att obehaglig lukt uppstår i maskinen.
4. Se till att diskmaskinens insida är ren.

Tips och råd



- Reparationer bör endast utföras av ett serviceombud i strikt överensstämmelse med nuvarande lokala och nationella säkerhetsbestämmelser. Obehörig eller felaktig reparation kan orsaka personskador eller skador på enheten.
- Innan du ringer efter service se sektionen **Råd och tips** för att lösa vissa generella problem själv.

Tekniska problem

Tekniska problem		
Problem	Möjlig orsak	Lösning
Diskmaskinen startar inte.	Luckan är inte ordentligt stängd.	Stäng luckan.
	Enheten är inte ansluten till eluttaget.	Anslut elkontakten till ett eluttag.
	Enheten är påslagen.	Tryck på Power -knappen och välj ett program.
Snabbprogrammets LED blinkar snabbt (blinkar 5 gånger snabbare än blinkning vid normal drift).	Vattenkranen är inte öppnad.	Öppna vattenkranen.
	Lågt vattentryck (<0,04MPa)	Vrid på vattenkranen och se till att den är helt öppnad.
	Ventilen på säkerhetsvattenslangen har utlösts.	<ul style="list-style-type: none"> • Titta på ventilfönstret på säkerhetsvattenslangen för att se om den har ändrats från transparent till orange. Har den ändrats betyder det att säkerhetsvattenslangens ventil har utlösts.  <ul style="list-style-type: none"> • Koppla ifrån vattenintaget. • Ring efter en kvalificerad tekniker.
	Avloppsslangen är skadad, fungerar inte eller är blockerad.	<ul style="list-style-type: none"> • Koppla bort den från elnätet. • Koppla ifrån vattenintaget. • Ring efter en kvalificerad tekniker.
90 Min programmets LED blinkar snabbt (blinkar 5 gånger snabbare än blinkning vid normal drift).	Tanken läcker.	<ul style="list-style-type: none"> • Koppla bort den från elnätet. • Koppla ifrån vattenintaget. • Ring efter en kvalificerad tekniker.
	Slangen läcker.	
Avloppsslangen fungerar inte ordentligt.	Översvämningsskyddet har varit igång.	<ul style="list-style-type: none"> • Koppla bort den från elnätet. • Koppla ifrån vattenintaget. • Ring efter en kvalificerad tekniker.

SE

Allmänna problem

Allmänna problem		
Problem	Möjlig orsak	Lösning
Rester av maskindiskmedlet finns kvar i facket när programmet är avslutat.	Diskmedelsfacket var fortfarande fuktigt när diskmedlet hälldes i.	Se till att facket är torrt innan diskmedlet hälls i.
Diskmedelsfackets lucka kan inte stängas ordentligt.	Tilltäppta rester av diskmedel blockerar haken.	Rengör haken.
Knackande ljud i diskmaskinen.	En spolarm knackar mot något föremål i korgen.	Avbryt programmet och placera om föremålen som påverkar spolarmen. Se avsnittet Ladda diskmaskinen .
Fläckar visas på glas och bestick.	Sköljmedelsdosen är för högt inställd.	Ändra ratten för sköljmedelsdispensern till en lägre nivå.
Tallrikar, bestick och glas är inte torra.	Mängden sköljmedel kanske är otillräckligt eller så är behållaren nästan tom.	Fyll på behållaren, justera mängden sköljmedel till en högre inställning eller byt märke på sköljmedlet.
	Porslinet har tagits ut från diskmaskinen för tidigt.	Låt porslinet vara kvar i diskmaskinen tills du hör ett ljudligt ljud.
Vita beläggningar är synliga på besticken och porslinet, grumlighet uppstår på glasföremål, film kan torkas bort.	Inte tillräckligt med sköljmedel används.	Fyll på behållaren, justera mängden sköljmedel till en högre inställning eller byt märke på sköljmedlet.
	Det finns inte tillräckligt med salt i saltbehållaren.	Fyll på saltbehållaren.
	Saltbehållarens lock har inte skruvats på korrekt.	Se till att den skruvas tillbaka korrekt.
	Fel diskmedel har använts.	Byt diskmedel. Använd ett standard diskmaskinspulver.
	Saltförbrukningen är inställd för lågt.	Välj en högre inställning för saltförbrukningen.
Glasföremål är matta och missfärgade, film kan inte torkas bort.	Glasföremålet är inte diskmaskinssäkert. Ytorna är påverkade.	Tvätta glasföremål som inte är diskmaskinssäkra för hand.
Te eller läppstiftsfläckar har inte tagits bort helt och hållet.	Disktemperaturen hos det valda programmet är för låg.	Välj ett program med en högre disktemperatur.
	Blekeffekten som diskmedlet som används är för låg.	Byt diskmedel.
	Glömt att skölja bort eller ta bort fläckar med en servett innan diskningen.	Förskölj eller ta bort fläckar med en servett innan diskningen.

Avyttring av diskmaskinen

- När du avyttrar din gamla diskmaskin gör den först obrukbar. Koppla ifrån el- och vattenförsörjningen, klipp av kabel och kontakten från elkabeln. Gör lucklåset obrukbart så att barn inte oavsiktligt kan stänga in sig själva. Kasta diskmaskinen på ett lämpligt sätt.
- Vid slutet av sin livstid får inte produkten kastas som hushållsavfall. Den måste lämnas in hos ditt lokala avfallshanteringscenter eller till en återförsäljare som tillhandahåller denna tjänst. Kasseras en hushållsmaskin separat förhindrar man negativa effekter på miljö och hälsa genom felaktig avfallshandling och gör det möjligt att återanvända materialet i produkten och spara energi och naturresurser. Produkten är markerad med en överkryssad soptunna på hjul för att påminna om att den ska kasseras separat från hushållsavfall.
- Se till att den inte utgör någon fara för barn när den förvaras för avyttring.

Avyttring av förpackningsmaterial

Kassera plastförpackningen/påsarna på ett säkert sätt och håll utom räckhåll för spädbarn och små barn.

Specifikationer

Märkspänning och frekvens	220-240V~50Hz
Nominell ineffekt	1 170 - 1 380 W
Ingående vattentryck	0,04 - 1,00 MPa
Skyddsnivå mot vattningång	IPX1
Mått	438 mm (H) x 550 mm (B) x 500 mm (D)

Funktioner och specifikationer kan ändras utan vidare meddelande.

Anmärkning:

Ovanstående värden har uppmätts i enlighet med standarder under specificerade arbetsförhållanden. Resultaten kan variera mycket beroende på mängden och nersmutsningen av disken, vattnets hårdhet, mängden diskmedel osv.

Modellinformation i produkt databasen:

<https://eprel.ec.europa.eu/qr/296001>

Kiitos, kun valitsit uuden Astianpesukoneen.

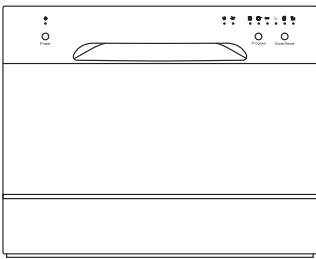
Sinun on vietettävä hetki tämän käyttöoppaan parissa, jotta ymmärtäisit täysin koneen asennus- ja käyttöohjeet.

Lue huolellisesti kaikki turvaohjeet ennen käyttöä ja säilytä tämä asennus/käyttöopas tulevaa käyttöä varten.

Pakkauksesta purkaminen

Poista kaikki pakkausmateriaali laitteesta. Säilytä pakkaus. Jos hävität pakkauksen, tee se paikallisten säädösten mukaisesti.

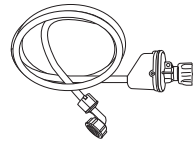
Seuraavat nimikkeet kuuluvat toimitukseen:



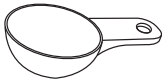
Laite



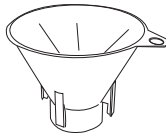
Ruokailuvälinekori



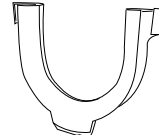
Turvavesiletku



Pesuaineen mittalusikka
1 täysi lusikallinen = 20 g (noin)



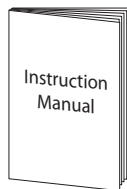
Suolasuppilo



U-muotoinen letkunpidike



Mittakuppi
60 ml (noin)



Käyttöopas



Tämä tuote on märkättestattu oikean toiminnan varmistamiseksi. Sen seurauksena laitteen sisään on saattanut jäädä hieman vettä. Tämä on normaalia ja turvallista. Poista vesipisarot ulkopinnalta, jos on tarpeen.



Pesupaikka-asetusten enimmäismäärä on 6.



Laitteesi varaosia on saatavana vähintään 7-10 vuotta. Ota yhteyttä asiakaspalvelukeskukseen. Yhteystiedot löytyvät Turvallisuusvaroituksia-lehtisen viimeiseltä sivulta.

Paikka

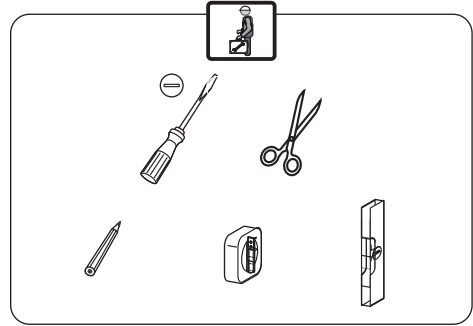
Kun valitset paikkaa astianpesukoneelle, varmista, että asennustaso on tasainen ja luja, ja että huone on hyvin tuuletettu. Älä sijoita astianpesukonetta lähelle lämmönlähdettä, kuten liesi, boileri tai lämpöpatteri. Myös hyvin kylmä ympäristö voi saada koneen toimimaan huonosti. Tätä astianpesukonetta ei ole tarkoitettu autotalli- tai ulkokäyttöön.

Älä päällystä astianpesukonetta millään peitteellä. Kun asennat, varmista, että kummallekin puolelle jää tyhjää tilaa.

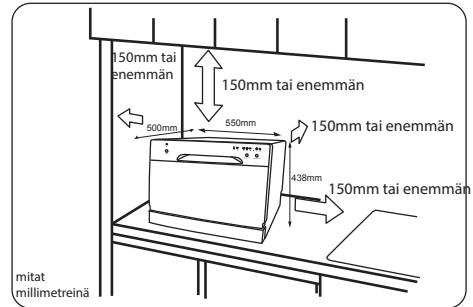


Kaikki poistetut osat on säastettävä uudelleenasennusta varten tulevaisuudessa. Varmista, että astianpesukone on kytketty pois päältä ja tyhjennetty. On suositeltavaa, että kaksi henkilö käsittelee astianpesukonetta asennuksen aikana.

1. Varmista, että pätevä asentaja asentaa astianpesukoneen. Katso lisätietoja vaadittavista työkaluista.



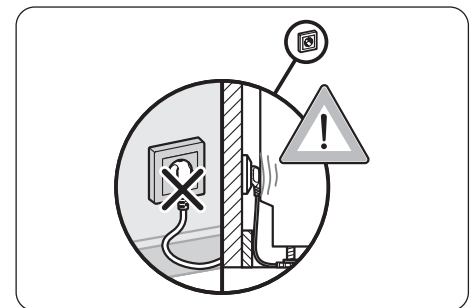
2. Varmista, että laitteen kummallakin puolella on riittävästi tilaa, joka sallii tarvittaessa pienen sivuttaisliikkeen huoltoon varten. Astianpesukoneen mitat ovat 550 (L) x 500 (S) x 438 (K) mm. Luvut osoittavat minimimitat tilalle, johon pöytäastianpesukone sijoitetaan. Suojaa muoviosat ja kaapelit korkeilta lämpötiloilta.



3. Älä liitä laitetta pistorasiaan ennen asennusta. Varmista, ettet asenna laitetta aivan pistorasian eteen. Tämä välttääksesi laitteen takaosan mahdollisen vahingoittumisen. Kun laite on asennettu, varmista, että sähköpistoke on helposti tavoitettavissa.

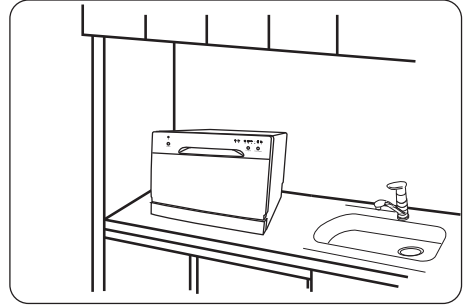


Sähköliitännän on oltava astianpesukoneen tehokilven määritysten mukainen. Älä käytä jatkojohtoja.

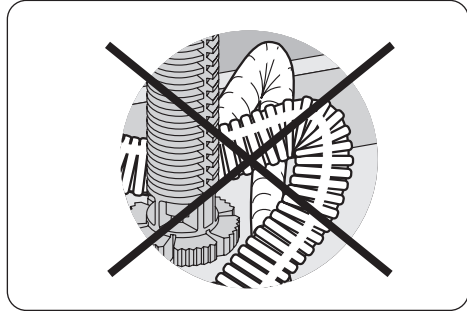


ASENNUS

4. Sijoita astianpesukone vesihanan ja tyhjennysputken viereen.



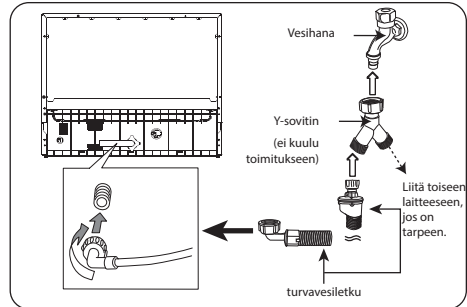
5. Varmista ettei veden tulo- ja tyhjennysletkut ole vääntyneitä tai litistyneitä. Laitetta ei saa asentaa virtakaapelin päälle.



FI

6. Varmista, että vesijohtoputkisto on sovelias astianpesukonekäyttöön. Jos et ole varma, ota yhteys pätevään putkimieheen. Tämän laitteen SAA kytkeä vain KYLMÄVESIJOHTOHANAAN uudella vedensyöttöletkulla. VANHOJA LETKUSARJOJA EI SAA KÄYTTÄÄ UUELLEEN. Vesihanan veden paineen on oltava vähintään 0,04 MPa ja enintään 1,00 MPa.

- Liitä veden turvasyöttöletkun toinen pää astianpesukoneeseen ja sen jälkeen toinen pää vesihanaan (Katso kaavio).



Voit käyttää Y-sovitinta (ei kuulu toimitukseen) lisävedensyöttöä varten toiselle laitteelle, esim. pesukoneelle. Tämä soveltuu vain kylmävesihanaan. Y-sovitin voi hankkia useimmista alan liikkeistä.



Tietoja veden varmuussyöttöletkusta

Varmuussyöttöletku koostuu kaksiseinäisestä. Letkun järjestelmä takaa sen toiminnan estämällä veden tuloletkun veden virtauksen letkun rikkoutuessa, ja kun ilmatila vesiletkun itsensä ja ulkoisen aaltopintaisen putken välillä on täynnä vettä.

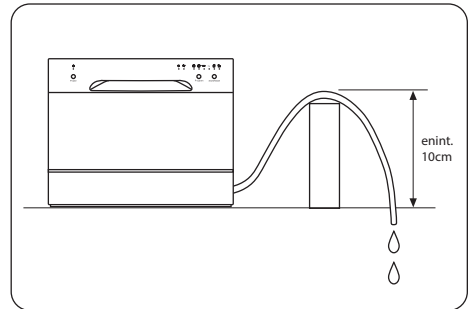
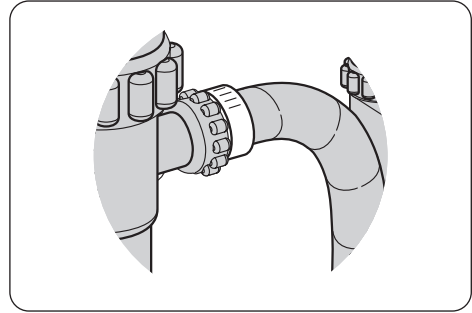
7. Kytke tyhjennysletku. Tyhjennysletku voidaan sijoittaa pesuallasesi tai yhdistää jäteputkeen.



Tarkista ennen poistoputken liittämistä sen kunto ja poista sen sisällä mahdollisesti olevat esteet tai tukokset, muuten yksikkö ei ehkä pysty poistamaan vettä oikein.



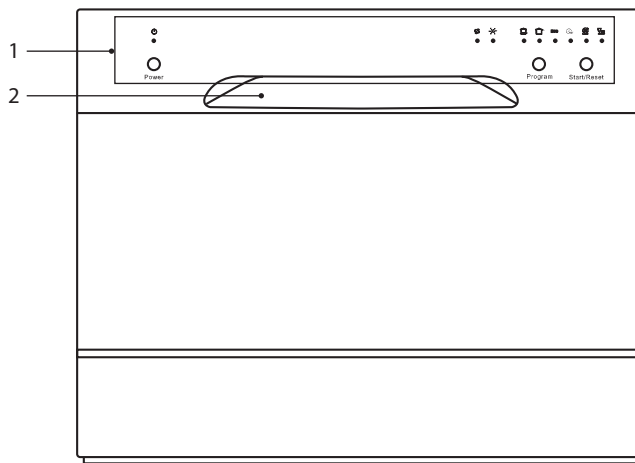
- Poistoputken saa liittää vain viemäriputkistoon, ei pintavesien kuivausjärjestelmään!
- Älä nosta poistoletkua yli 10 cm korkeammalle pöydän pintaa, muuten kone ei pysty poistamaan vettä kunnolla.
- Älä taita vedenpoistoletkua.
- Sulje vesiposti käytön jälkeen.



8. Kun letkut on kytketty, tarkista kaikki liitokset vuotojen varalta.

Tuotteen yleiskatsaus

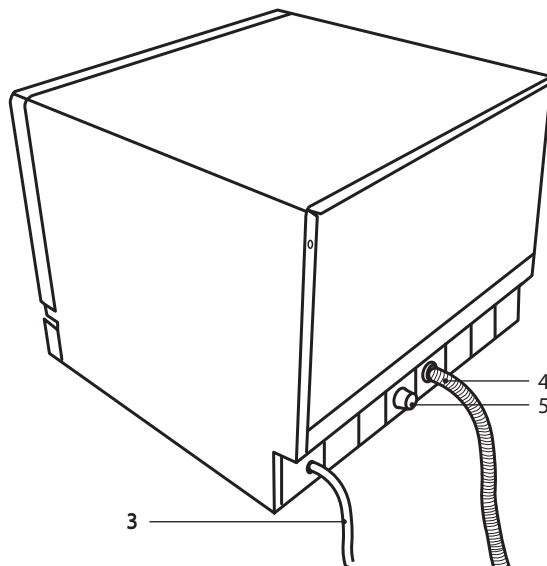
Näkymä edestä



1. Ohjauspaneeli
2. Luukun kahva

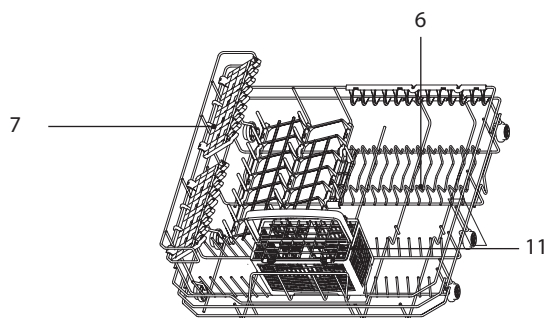
FI

Näkymä takaa



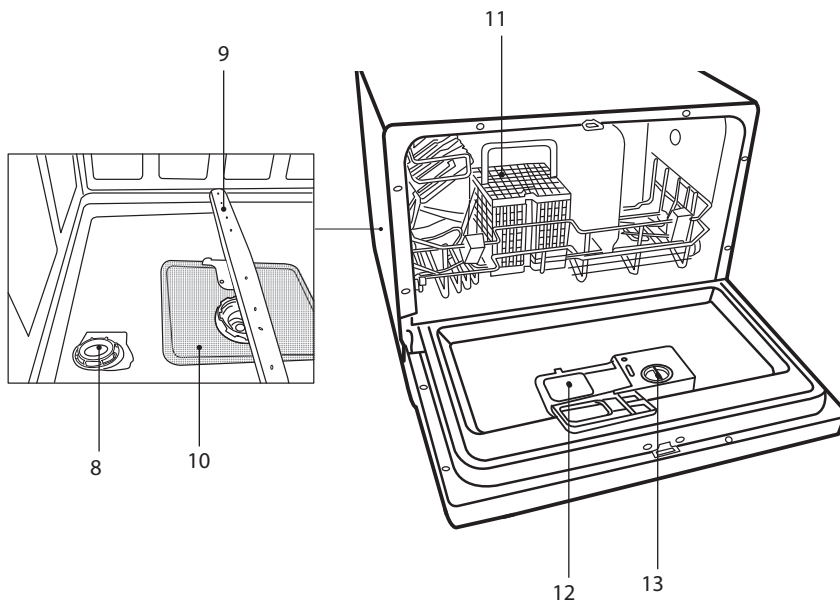
3. Virtakaapeli (Liitä sähköpistorasiaan)
4. Tyhjennysputki (Liitetty poistoputkeen)
5. Veden tulo (vedensyöttöletkun liittämiseen)

Astianpesukoneen kori ja ruokailuvälinekori



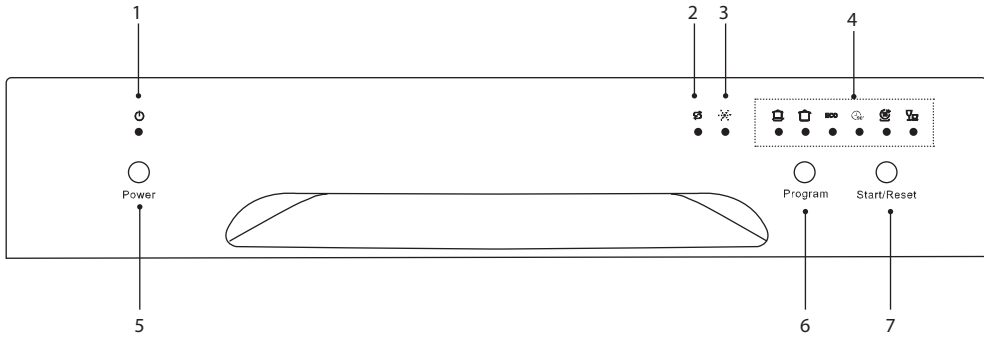
- 6. Pidikkeet
- 7. Kuppitelineet

Näkymä sisältä



- 8. Suolasäiliö
- 9. Suihkubarret
- 10. Suodatusjärjestelmä
- 11. Ruokailuvälinekori
- 12. Pesuaineannostelija (kaksiosastoinen)
- 13. Huuhtelukirkasteannostelija

Ohjauspaneeli



1. **Virran merkkivalo**
Syttyvät, kun laite on.
2. **Suolan täyttövaroitussvalo**
Syttyy, kun suolasäiliö kaipaa täyttämistä.
3. **Huuhtelukirkasteen täyttövaroitussvalo**
Syttyy, kun huuhtelukirkasteen annostelija kaipaa täyttöä.
4. **Ohjelmailmaisimet**
 - Syttyy, kun pesuohjelma on valittu.
 - Vilkkuu, kun valittu pesuohjelma on käynnissä.
5. **Power-painike**
Vaihtaa laitteen PÄÄLLE ja POIS.
6. **Program Ohjelmapainike**
 - Valitse haluamasi pesuohjelma.
 - Jokainen tämän painikkeen painallus vaihtaa ohjelmasta toiseen.
7. **Start/Reset-painike**
 - Vahvasta ja käynnistä valittu pesuohjelma.
 - Nollaa pesuohjelma.

Ennen käyttöä

Luukun avaaminen

- Avaa luukkua ensin hieman välttääksesi veden vuotamisen.
- Vedä luukun kahvasta.



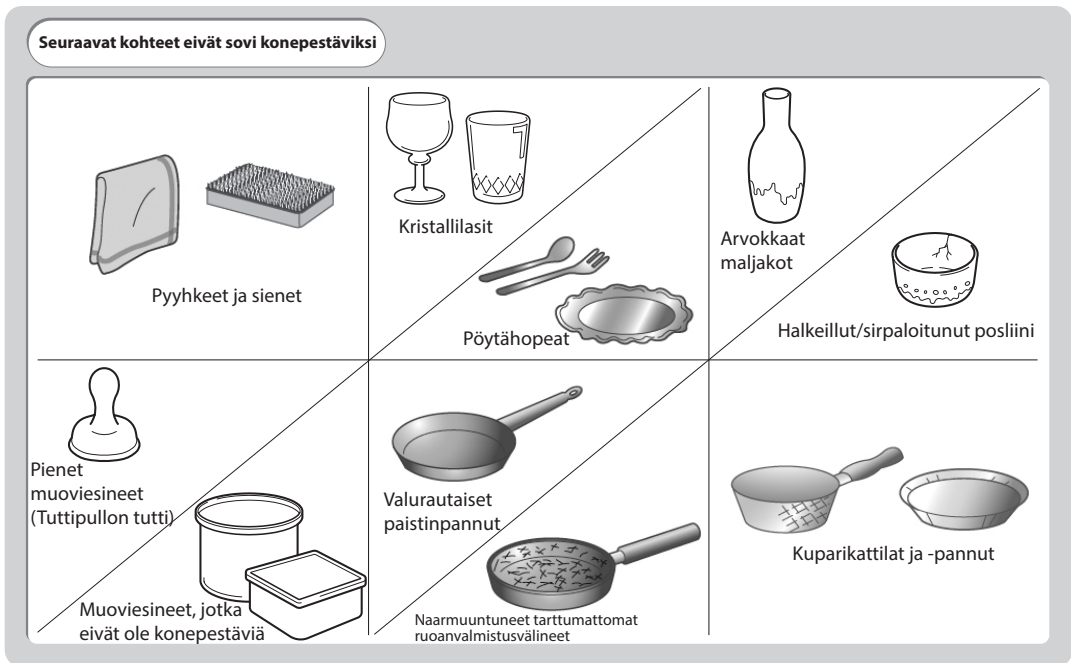
Jos luukku avataan käytön aikana, kaikki toiminnot keskeytyvät automaattisesti.

Luukun sulkeminen

- Kun tiskit on asetettu koneeseen, työnnä korit kokonaan pesuveteen.
- Nosta luukku ylöspäin ja työnnä sitä, kunnes se naksahtaa paikoilleen.
- Älä läimäytä astianpesukoneen luukkua kiinni.

Astianpesukoneessa käytettäväksi sopimattomat kohteet

Kun ostat uusia talousastioita ja ruokailuvälineitä, varmista, että ne ovat konepesunkestäviä. Eräät kohteet eivät ole sopivia astianpesukoneessa pestäviksi.



- Puiet ruokailuvälineet ja talousastiat ja kohteet, joissa on puuosia, voivat muuttaa väriä ja haalistua. Näissä kohteissa käytetty liima ei ole konepesunkestävää ja puiet kädensijat voivat löystyä astianpesukoneessa pestynä.
- Taidekäsityöt, antiikki, arvokkaat maljakot ja koristeelliset lasitavarat eivät myöskään ole sopivia astianpesukoneessa pestäviksi.
- Muoviesineet (esim. Tupperware), jotka eivät ole kuumuudenkestäviä, voivat sulaa tai vääntyä astianpesukoneen korkeassa lämpötilassa.
- Kupari-, messinki-, tina- ja alumiinikohteet voivat haalistua ja tulla mattapintaisiksi.
- Lasien ja hienon lasitavaran kirkkaus voi samentua, jos niitä pestään säännöllisesti astianpesukoneella. Älä pese astianpesukoneessa hienoa lasitavaraa tai laseja, jotka sisältävät lyijykristallia. Pese hieno lasitavara sen asemesta käsin.
- Hopea- ja alumiiniosilla on taipumus haalistua konepesussa. Ainejäämät, kuten munan valkuainen, keltuainen ja sinappi aiheuttavat usein hopean himmenemistä ja värjäytymistä. Puhdista sen vuoksi ainejäämät hopeista heti käytön jälkeen.

Pesuaineen tai pesuainetabletin lisääminen

Käytä ainoastaan erityisesti astianpesukoneisiin tarkoitettuja pesuaineita. Ollaksesi ympäristöystävällisempi, älä käytä oikeaa annostusta suurempaa määrää pesuainetta. Lisää pesuaineannostelijaan pesuainetta tai tabletti. Katso pesuaineen valmistajan ohjeista oikea täyttömäärä. Jos käytät tabletteja, lue valmistajan suositukset pakkauksesta saadaksesi selville, mihin tabletti laitetaan (esim. ruokailuvälinekori, pesuainelokeroon jne.)



Ärsyttävä aine

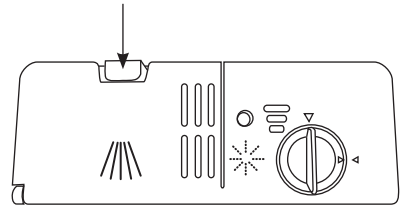
Valkaisu- ja
tiskipesuaine



- **VAROITUS!** Pidä lasten ulottumattomissa.
- Silmiä ärsyttävää.
- Vältä kosketuksiin joutumista silmien kanssa. Jos ainetta joutuu kosketuksiin silmien kanssa, huuhtelee heti runsaalla vedellä ja hae lääkärin apua.
- Jos ainetta niellään, hae heti lääkärin apua.

Täytä pesuaineannostelija seuraavien ohjeiden mukaisesti.

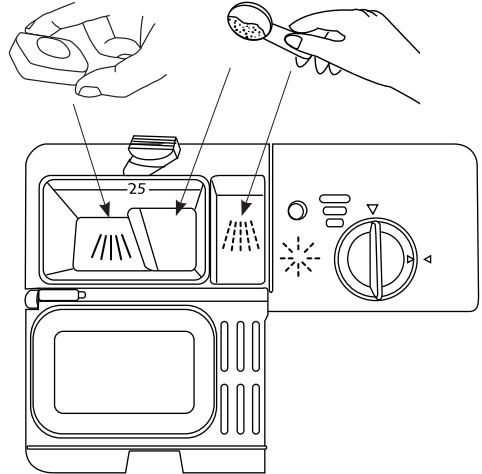
1. Paina painiketta pesuaineannostelijan kannessa, kunnes läppäjouset avautuvat.
2. Täytä pesuaineannostelija pesuaineella, sekä pääpesun pesuainekammio että esipesun pesuainekammio, tai lisää pesuainetabletti pääpesuainekammioon. Täyttötaso on osoitettu merkinnällä.



FI



- Kaikki ohjelmat, joihin sisältyy esipesu, tarvitsevat lisäpesuaineannoksen, joka on laitettava esipesun pesuainelokeroon. Jos käytät tabletteja, lue pesuaineen valmistajan ohjeet. Katso lisätietoja Pesuohjelmataulukosta. Tämä pesuaine vaikuttaa esipesu-vaiheessa.
- Käytä oikeaa pesuainemäärää. Liian suuri määrä voi jättää jäämiä annostelijaan ja aiheuttaa lasiastioihin sameutta, liian pieni määrä voi jättää astiat likaisiksi.



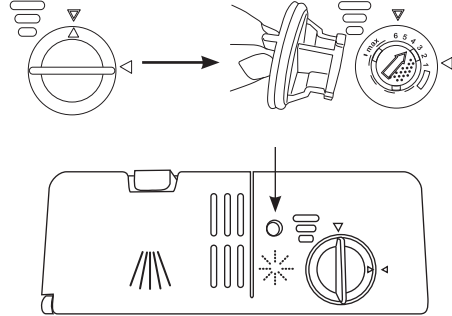
3. Sulje kansi lujasti, niin että se naksahda paikoilleen.

Huuhtelukirkasteen lisääminen

Huuhtelukirkaste auttaa varmistamaan, ettei vesi kiteydy ja jätä tahroja talousastioihin kuivausvaiheessa ja nopeuttaa niiden kuivumista pesun jälkeen. Kaada säiliöön ainoastaan kotitalouskäyttöön tarkoitettua huuhtelukirkastetta. Tämä malli on suunniteltu vain nestemäisillä huuhtelukirkasteilla käytettäväksi.

Kaada huuhtelukirkastetta säiliöön seuraavien ohjeiden mukaisesti, jolloin oikea määrä annostellaan automaattisesti.

1. Kierrä tulppaa ja avaa kuten kuvassa.
2. Kun tulppa on auki-merkinnän kohdalla, voit nostaa tulpan pois.
3. Kaada huuhtelukirkastetta kunnes täyttötason merkintä muuttuu kokonaan mustaksi ja sulje tulppa.
4. Varo, ettet ylitäytä säiliötä. Pyyhi pois mahdolliset jäämät.



- Jos veden kovuus alueellasi on laadultaan pehmeää, sinun ei ehkä kannata käyttää huuhtelukirkastetta, sillä se voi muodostaa vähitellen valkoisen kalvon tiskien päälle.
- Jos päätät käyttää puhdistusainetablettia, huuhtelukirkastetta ei tarvitse lisätä huuhtelukirkastesäiliöön.
- Huuhtelukirkasteen täyttövaroitusvalo syttyy, kun säiliö alkaa olla tyhjä ja vaatii täyttöä.
- Vaihtoehtoisesti voit arvioida huuhtelukirkasteen määrän tarkistamalla huuhtelukirkasteen ilmaisimen säiliön tulpan vieressä. Kun ilmaisin on musta, säiliö on täysi. Kun se on väritön, säiliö on melkein tyhjä.
- Käytä oikeaa huuhtelukirkastemäärää. Liian suuri määrä voi jättää tahroja lasiastioihin ja ruokailuvälineisiin, liian pieni määrä ei ehkä kuivaa astioita ja lasiastioissa voi esiintyä sameutta.

FI

Huuhtelukirkastesäiliön säätö

Huuhtelukirkastesäiliöllä on kuusi asetusta. Sekä suositeltu asetus että tehdasasetus on "4". Jos tiskit eivät kuivu kunnolla tai ovat läikikkäitä, säädä säädin seuraavaan korkeampaan numeroon, kunnes tiskeistä tulee läikättömiä.



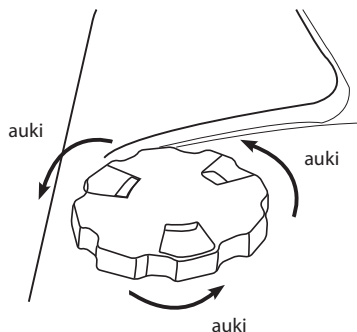
Jos huuhtelukirkastejäämiä on jäljellä pesuosastossa tai astioissa, kierrä huuhtelukirkasteannostelijan valitsin 1:een.

Suolan lisääminen

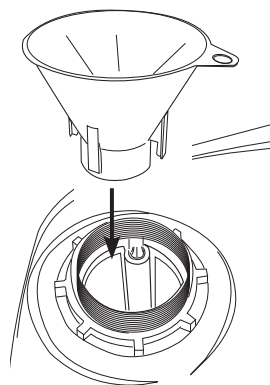
Jos vesi on alueellasi kovaa, astioihin ja keittiövälineisiin muodostuu kalkkisaostumia. Tätä varten tässä laitteessa on suolasäiliö, jota käyttämällä voit vähentää veden kovuutta.


Kaada suolaa suolasäiliöön seuraavien ohjeiden mukaisesti ja vastaamaan alueesi veden kovuuden tasoa.

1. Poista kori ja kierrä säiliön tulppa auki.



2. Aseta toimitukseen kuuluva suppilo suolasäiliön päälle. Kaada noin 1,2 kg astianpesukonesuolaa käytetyn tuotemerkin mukaan.



3. Kaada säiliöön vettä, kunnes se valuu yli (vain ensimmäinen käyttö).
4. Pyyhi ylimääräinen suola säiliön aukon ympäriltä ja kierrä tulppa lujasti kiinni.
5. Käytä heti -pesuohjelmaa (ilman, että koneessa on talousastioita) poistaaksesi kaikki suolajäämät osastosta.



- Ohjauspaneelin suolan täyttövaroitustulo syttyy, kun suola alkaa olla säiliössä vähissä ja vaatii täyttöä.
- Suolan täyttövaroitustulo sammuu muutamassa päivässä sen mukaan, miten nopeasti suola liukenee.
- Jos päätät käyttää pesuainetablettia, suolaa ei ehkä tarvitse lisätä - se riippuu alueesi veden kovuudesta ja käytetystä tablettityypistä. Kysy lisätietoja vesilaitokselta ja lue pesuainetabletin valmistajan ohjeet.

Suolan kulutuksen säätö

Suolan kulutus on säädettävä kotipaikkasi veden kovuutta vastaavaksi. Jollet tiedä alueesi veden kovuutta, kysy alueen vesilaitokselta.

Säädöt on suositeltavaa tehdä seuraavan kaavion mukaisesti.

Veden kovuus		Valitsimen asento						
Saksalainen °dh	mmol/l							
0-5	0-0,9	H1						
6-11	1,0-2,0	H2						
12-17	2,1-3,0	H3						
18-22	3,1-4,0	H4						
23-34	4,1-6,1	H5						
35-55	6,2-8,0	H6						



1 °dh (saksalainen aste) = 0,178 mmol/l



- Älä käytä tavallisia suolatabletteja tai ruokasuolaa, sillä ne sisältävät liukenemattomia aineita, jotka voivat vahingoittaa tiskikonetta.
- Älä kaada pesuainetta suolasäiliöön. Se vahingoittaa astianpesukonetta.
- Käytä oikeaa suolamäärää. Liian suuri määrä voi aiheuttaa ruostetahroja ruokailuvälineisiin, liian pieni määrä voi jättää valkoisia jäämiä ruokailuvälineisiin ja astioihin.

Optimoidaksesi astianpesukoneen paikalliseen veden kovuuteen, toimi alla olevien ohjeiden mukaisesti ja tutustu yllä olevaan taulukkoon.

1. Kytke astianpesukone päälle painamalla -painiketta.
2. Pidä painettuna 5 sekuntia, kunnes suolan tyttövaroitushilsi pysyy ajoittain päällä.
3. Paina toistuvasti säätääksesi veden kovuustasoa: H1 / H2 / H3 / H4 / H5 / H6.
4. Kun olet säätänyt veden kovuustason, tallenna asetus painamalla -painiketta.

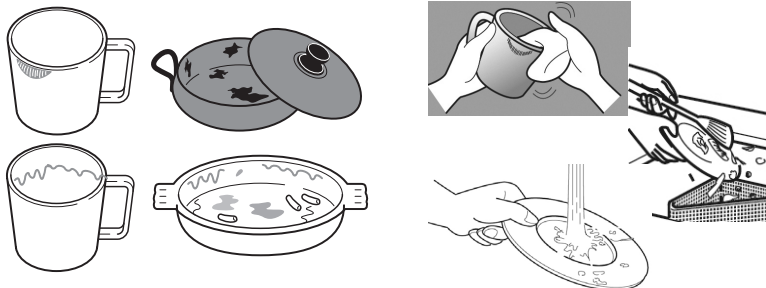
Astianpesukoneen täyttö



Astianpesukoneen täyttö täyteen tämän osan kaavioiden ja taulukoiden mukaisesti mahdollistavat energian ja veden säästön; muuten seurauksena on energian ja veden tuhlaus.

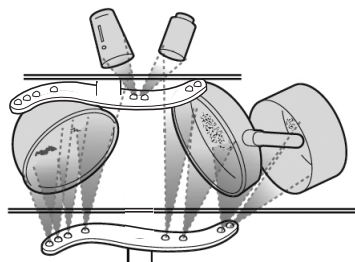
Ennen astianpesukoneen täyttöä

Toimi seuraavien yleisohjeiden mukaisesti ennen kuin laitat ruokailuvälineitä ja talousastioita koriin.



- Poista huulipunatahrat ja mahdolliset ruokajäämät talousastioista ja lautasilta. Huuhtelee, jos on tarpeen.
- Astioita ja ruokailuvälineitä ei saa asettaa sisäkkäin tai toisiaan peittäen.

FI



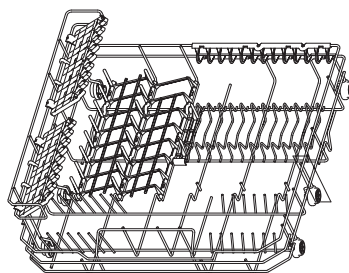
- Aseta ruokailuvälineet ja talousastiat niin, että vesi pääsee niihin kaikilta puolilta.
- Varmista, että kaikki kohteet ovat kunnolla paikoillaan.
- Kuperat astiat, kuten kupit, lasit, pannut jne. on asetettava koriin alassuun.
- Leveäpohjaiset kohteet tulee asettaa kulmaan, jossa vesi pääsee virtaamaan niistä vapaasti.
- Suihkuvarsia ei saa tukkia kohteilla, jotka ovat liian suuria tai riippuvat korin läpi. Jollet ole varma, testaa suihkuvarsien vapaa liike kiertämällä niitä käsin.
- Varmista, etteivät pienet esineet pääse putoamaan korien pidikkeistä.



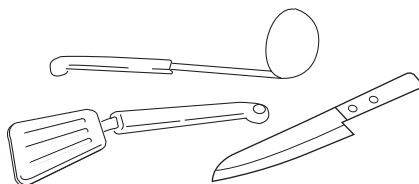
• Älä käytä turvallisuussyistä astianpesukonetta ilman paikoillaan olevaa astianpesukoneen koria.
• Älä pese astianpesukoneessa kohteita, jotka ovat likaantuneet tuhkasta, hiekasta, vahasta, voitelurasvasta tai maalista. Nämä voivat vahingoittaa astianpesukonetta. Tuhka ei liukene ja sitä voi joutua astianpesukoneen koneistoon.

Astianpesukoneen kori

Aseta astianpesukoneen koriin pieniä ja kevyitä kohteita, kuten kuppeja, lautasia, lasia, jälkiruoka-astioita jne.



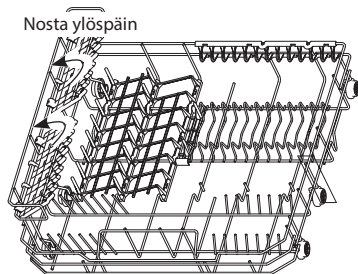
Pitkät kohteet, kuten keittokauhat, sekoituslastat ja pitkät veitset kannattaa asettaa pitkälle korin etuosaan.



Kaatuva kuppiteline

Saat astianpesukoneen koriin lisätilaa suuremmille kohteille kääntämällä kuppitelinettä ylöspäin. Sen jälkeen voit asettaa suuret nojalleen sitä vasten. Voit myös poistaa sen, kun sitä ei tarvita.

Nosta ylöspäin

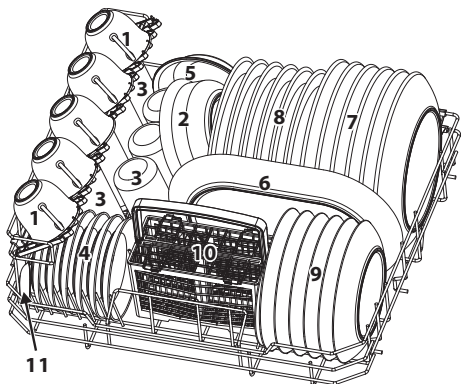


Pidikkeet

Pidikkeitä käytetään lautasten ja tarjottimien pitämiseksi paikoillaan.

Astianpesukoneen korin täyttö 6-paikkaisella asetuksella

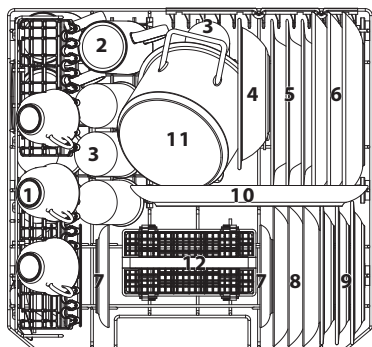
Katso seuraavasta luettelosta ja kuvasta astioiden optimaalinen sijoittaminen astianpesukoneen alakoriin.



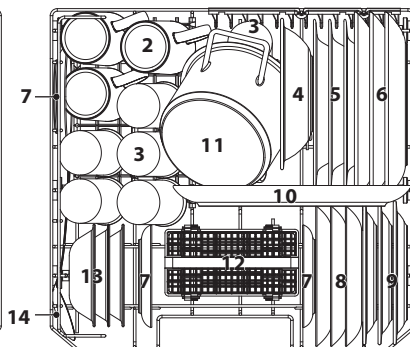
(EN 50242 -standardin mukainen)

Lukumäärä	Kohta
1	Kupit
2	Keskikokoinen tarjoilukulho
3	Lasit
4	Lautaset
5	Tiski
6	Soikea tarjotin
7	Päivällislautaset
8	Keittolautaset
9	Jälkiruoka-astiat
10	Ruokailuvälinekori
11	Tarjoilulusikat

(Mukitelineellä)



(Ilman kuppitelinettä)



(EN 60436 -standardin mukainen)

Lukumäärä	Kohta	Lukumäärä	Kohta
1	Kupit	8	Jälkiruoka-astiat
2	Muki	9	Melamiini jälkiruokalevyt
3	Lasit	10	Soikea tarjotin
4	Melamiinikulho	11	Pieni potti
5	Keittolautaset	12	Ruokailuvälinekori
6	Päivällislautaset	13	Jälkiruokakulhot
7	Lautaset	14	Tarjoilulusikat

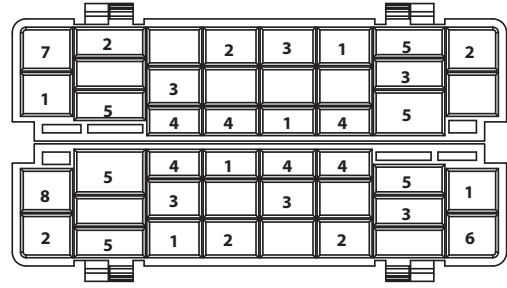


Astianpesukoneen koriin voi asettaa lautasia, joiden halkaisija on 260 mm. Tätä suuremmat lautaset eivät ehkä mahdu koriin.

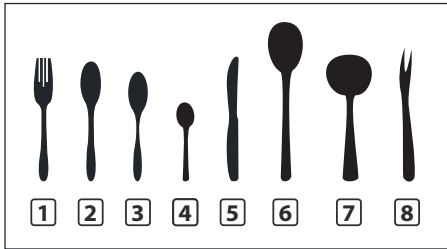
Ruokailuvälinekori

Korin tyhjentämisen helpottamiseksi ruokailuvälineet kannattaa ryhmitellä omiksi ryhmikseen ja asettaa ne ruokailuvälinekoriin. Katso optimaalinen sijoittaminen luettelosta ja kuvasta.

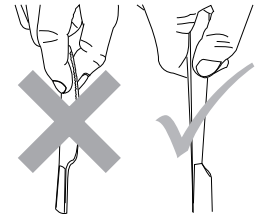
Lukumäärä	Kohta
1	Haarukat
2	Keittolusikat
3	Jälkiruokalusikat
4	Teelusikat
5	Veitset
6	Tarjoilulusikat
7	Kastikekauhat
8	Tarjoiluhaarukat



(EN 50242 & EN 60436 -standardin mukainen)



- Älä anna minkään esineen ulottua korien pohjan läpi.
- Välttääksesi loukkaantumisvaaran aseta veitset ja haarukat varret ylöspäin. Älä pitele niitä terävistä reunoista kiinni pitäen.
- Ruokailuvälinekoreihin kuuluvat kannet ja ne on suunniteltu niin, että voi lisätä ruokailuvälineet asianmukaisiin osastoihin. Korin käyttö ilman kantta voi huonontaa ruokailuvälineiden pesutulosta.
- Varmista ennen käyttöä, että kansi on lukkiutunut kunnolla paikalleen koriin.
- Suorituskykystandardeihin mukautumiseksi varmista, että kaikki ruokailuvälineet on asetettu tämän käyttöoppaan ohjeiden mukaisesti.



Pesuohjelman käynnistäminen

1. Varmista, että laite on liitetty verkkovirtaan, ja että vedensyöttö on kokonaan auki (vedenpaineen on oltava välillä 0,04 MPa - 1,00 MPa).
2. Sulje luukku. Vedä astianpesukoneen korit ulos, täytä pestävillä astioilla ja työnnä korit takaisin.
3. Kaada pesuainetta tai laita pesuainetabletti pesuainelokeroon ja sulje se sitten kunnolla.
4. Sulje astianpesukoneen luukku. Oven sulkeutuessa kunnolla pitäisi kuulua naksahava ääni. Älä läimäytä luukkuja kiinni.
5. Paina **Power**-painiketta.
6. Valitse täyttö- ja likaantumisasasteen mukainen pesuohjelma. Katso lisätietoja **Pesuohjelmataulukosta**.
7. Valitun pesuohjelman merkkivalo syttyy.
8. Käynnistä ohjelma painamalla **Start/Reset** -painiketta, pesuohjelma käynnistyy pian. Ohjelman merkkivalo vilkkuu normaalisti sekunnissa käytön aikana.



Säästä energiaa

- Manuaalinen kohteiden esihuuhtelu ei ole suositeltavaa, se lisää veden ja energian kulutusta.
- Astioiden peseminen kotitalouden astianpesukoneessa kuluttaa yleensä vähemmän energiaa ja vettä kuin käsin peseminen, mikäli astianpesukonetta käytetään valmistajan ohjeiden mukaisesti.



Jos avaat astianpesukoneen luukun pesuohjelman aikana ja sitten suljet sen, astianpesukone jatkaa nykyistä pesuohjelmaa 10 sekunnin kuluttua.



Unohdetun astian voi lisätä, jos pesuaineannostelija on edelleen kiinni. Keskeytä astianpesukone, avaa varovasti ovi ja lisää astia. Sulje ovi ja käynnistä kone uudelleen. Ole erityisen varovainen kuumien höyryjen ja veden suhteen oven ollessa auki.

FI

Pesuohjelman muuttaminen

Jos pesuohjelma on jo käynnistynyt, voit muuttaa pesuohjelman seuraavien ohjeiden mukaisesti.

1. Avaa luukku ensin hieman välttääksesi veden vuotamisen ennen kuin avaat luukun kokonaan. Tarkista onko laite annostellut pesuainetta tai pesuainetablettiä. Tämä riippuu siitä, miten pitkään pesuohjelma on ollut käynnissä.
2. Jos pesuaineannostelijan kansi on auki, on suositeltavaa antaa pesuohjelman käydä loppuun.
3. Jos pesuaineannostelijan kansi on yhä kiinni, luukun sulkeminen, keskeytä pesuohjelma painamalla **Start/Reset** -painiketta. Pidä sitten **Start/Reset** -painiketta painettuna, kunnes laite siirtyy valmiustilaan. Paina **Program**-painiketta uudelleen valitaksesi uuden ohjelman ja vahvista valinta painamalla **Start/Reset** -painiketta.

Pesuohjelman lopussa

Ohjelman lopussa astianpesukoneesta kuuluu merkkiääni.

Koneen sammuttaminen

Muista energian säästämiseksi kytkeä astianpesukone pois päältä **Power**-painikkeella. Astianpesukone kuluttaa sähköä, kunnes se kytketään pois päältä **Power**-painikkeella.



Jos astianpesukonetta ei tulla käyttämään pitkään aikaan, esim. loman aikana, irrota laite verkkovirrasta.

Astianpesukoneen tyhjentäminen

On tärkeää antaa astioiden jäähtyä ennen tyhjentämistä, sillä ne rikkoutuvat ja säröytyvät helpommin kuumina. Sen vuoksi kannattaa astianpesukoneen luukku pitää auki virran pois kytkemisen jälkeen, jolloin astiat jäähtyvät paljon nopeammin.

Pesuohjelmataulukko (EN 50242 -standardin mukainen)

Ohjelma	Ohjelmavälintatiedot	Prosessi	Pesuaineen määrä	Käyntiaika (min)	Energiankulutus (kWh)	Vedenkulutus (l)	Huuhtelukirkaste
Intensiivinen 	<ul style="list-style-type: none"> Vahvimmin likaantuneille astioille, kuten kattilat, pannut, tulenkestävät astiat and ja astiat, joihin on jäänyt kuivunutta ruokaa pitkäksi aikaa. 	<ul style="list-style-type: none"> Esipesu (50°C) Pesu (70°C) Huuhtelu Huuhtelu (70°C) Kuivaus 	<ul style="list-style-type: none"> Esipesu (3 g) Pääpesu (15 g) 	140	1,200	9,6	✓
Universal 	<ul style="list-style-type: none"> Normaalisti likaantuneille astioille, kuten kattilat, lautaset, lasit ja kevyesti likaantuneet pannut. 	<ul style="list-style-type: none"> Esipesu Pesu (60°C) Huuhtelu Huuhtelu (70°C) Kuivaus 	<ul style="list-style-type: none"> Esipesu (3 g) Pääpesu (15 g) 	120	1,050	7,7	✓
VIRRANSÄÄSTÖ* (EN50242) ECO	<ul style="list-style-type: none"> Soveltuu normaalisti likaantuneiden astioiden puhdistukseen. Tässä käytössä se on yhdistetyn energian ja vedenkulutuksen kannalta tehokkain ohjelma ja sitä käytetään yhdenmukaisuuden arviointiin EU:n lainsäädännön ekosuunnitteludirektiivin kanssa. 	<ul style="list-style-type: none"> Esipesu Pesu (45°C) Huuhtelu (65°C) Kuivaus 	<ul style="list-style-type: none"> Pääpesu (18 g) 	230	0,609	6,5	✓
90 min 	<ul style="list-style-type: none"> Kevyesti likaantuneelle tiskille, joka ei tarvitse parasta kuivaustehoa. 	<ul style="list-style-type: none"> Pesu (65°C) Huuhtelu Huuhtelu (70°C) Kuivaus 	<ul style="list-style-type: none"> Pääpesu (18 g) 	90	1,100	6,6	✓
1 tunti 	<ul style="list-style-type: none"> Kevyesti likaantuneille tiskeille, jotka eivät tarvitse parasta kuivaustehoa. 	<ul style="list-style-type: none"> Pesu (65°C) Huuhtelu Huuhtelu (50°C) Kuivaus 	<ul style="list-style-type: none"> Pääpesu (18 g) 	60	0,820	5,8	✓
Nopea 	<ul style="list-style-type: none"> Lyhyempi pesu kevyesti likaantuneelle tiskille, joka ei tarvitse kuivausta. 	<ul style="list-style-type: none"> Pesu (40°C) Huuhtelu Huuhtelu 	<ul style="list-style-type: none"> Pääpesu (15 g) 	30	0,500	5,8	✗

*Varmista suorituskykystandardeihin mukautumiseksi (EN50242), että käytät testaukseen virransäästöpesuohjelmaa. Muille kuin ECO-ohjelmille määritetyt arvot ovat vain viitteellisiä.

Pesuohjelmataulukko (EN 60436 -standardin mukainen)

Ohjelma	Ohjelmavalintatiedot	Prosessi	Pesuaineen määrä	Käyntiaika (min)	Energiankulutus (KWh)	Vedenkulutus (l)	Huuhtelukirkaste
Intensiivinen 	<ul style="list-style-type: none"> Vahvimmin likaantuneille astioille, kuten kattilat, pannut, tulenkestävät astiat and ja astiat, joihin on jäänyt kuivunutta ruokaa pitkäksi aikaa. 	<ul style="list-style-type: none"> Esipesu (50°C) Pesu (70°C) Huuhtelu Huuhtelu (70°C) Kuivaus 	<ul style="list-style-type: none"> Esipesu (4 g) Pääpesu (10 g) 	140	1,200	9,6	✓
Universal 	<ul style="list-style-type: none"> Normaalisti likaantuneille astioille, kuten kattilat, lautaset, lasit ja kevyesti likaantuneet pannut. 	<ul style="list-style-type: none"> Esipesu Pesu (60°C) Huuhtelu Huuhtelu (70°C) Kuivaus 	<ul style="list-style-type: none"> Esipesu (4 g) Pääpesu (10 g) 	120	1,050	7,7	✓
VIRRANSÄÄSTÖ* (EN60436) ECO	<ul style="list-style-type: none"> Soveltuu normaalisti likaantuneiden astioiden puhdistukseen. Tässä käytössä se on yhdistetyn energian ja vedenkulutuksen kannalta tehokkain ohjelma ja sitä käytetään yhdenmukaisuuden arviointiin EU:n lainsäädännön ekosuunnitteludirektiivin kanssa. 	<ul style="list-style-type: none"> Esipesu Pesu (45°C) Huuhtelu (65°C) Kuivaus 	<ul style="list-style-type: none"> Pääpesu (14 g) 	230	0,613	6,5	✓
90 min 	<ul style="list-style-type: none"> Kevyesti likaantuneelle tiskille, joka ei tarvitse parasta kuivaustehoa. 	<ul style="list-style-type: none"> Pesu (65°C) Huuhtelu Huuhtelu (70°C) Kuivaus 	<ul style="list-style-type: none"> Pääpesu (14 g) 	90	1,100	6,6	✓
1 tunti 	<ul style="list-style-type: none"> Kevyesti likaantuneille tiskeille, jotka eivät tarvitse parasta kuivaustehoa. 	<ul style="list-style-type: none"> Pesu (65°C) Huuhtelu Huuhtelu (50°C) Kuivaus 	<ul style="list-style-type: none"> Pääpesu (14 g) 	60	0,820	5,8	✓
Nopea 	<ul style="list-style-type: none"> Lyhyempi pesu kevyesti likaantuneelle tiskille, joka ei tarvitse kuivausta. 	<ul style="list-style-type: none"> Pesu (40°C) Huuhtelu Huuhtelu 	<ul style="list-style-type: none"> Pääpesu (12 g) 	30	0,500	5,8	✗

* Varmista suorituskykystandardeihin mukautumiseksi (EN60436), että käytät testaukseen vIRRANSÄÄSTÖpesuohjelmaa. Muille kuin ECO-ohjelmille määritetyt arvot ovat vain viitteellisiä.

Puhdistus käytön jälkeen

Ulkopuolen ylläpito

Ovi ja oven tiiviste

Puhdista oven tiivisteet ruokajäämistä säännöllisesti pehmeällä, kostealla liinalla.

Kun astianpesukonetta täytetään, ruoka- ja juomajäämiä voi tippua astianpesukoneen luukun sivuille. Nämä pinnat jäävät pesuosaston ulkopuolelle, eikä suihkuvarsien vesi pääse huuhtelemaan niitä. Kaikki jäämät tulisi pyyhkiä pois ennen luukun sulkemista.

Ohjauspaneeli

Jos ohjauspaneelin puhdistus on tarpeen, sitä saa pyyhkiä AINOASTAAN pehmeällä, kostealla liinalla.



- Vältäaksesi veden tunkeutumisen luukun lukkoon ja sähköosiin älä käytä puhdistukseen minkäänlaisia suihkeita.
- Älä koskaan käytä hankaavia puhdistusaineita tai hankaustuppoja ulkopinnan puhdistukseen, sillä ne voivat naarmuttaa pintaa. Myös jotkut paperipyyhkeet voivat naarmuttaa tai jättää jälkiä pintaan.

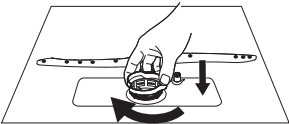
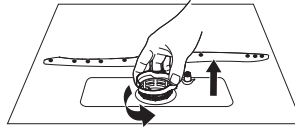
Sisäpuolen ylläpito

Suodatusjärjestelmä

Suodatusjärjestelmä pesutilan alustassa kerää karkean lian pesuohjelmassa. Kerääntynyt roska voi aiheuttaa suodattimen tukkeutumisen. Tarkista suodattimien tila säännöllisesti, ja jos on tarpeen, puhdista ne juoksevilla vedellä.

Puhdista pesuosaston suodattimet seuraavien ohjeiden mukaisesti.

1. Varmista, että astianpesukone on kytketty pois päältä.
2. Kierrä suodatin irti ja nosta varovasti varovasti.
3. Huuhtelee juoksevan veden alla.
4. Asenna suodatin takaisin varovasti takaisin huolellisesti.
5. Kierrä suodatin varovasti takaisin.

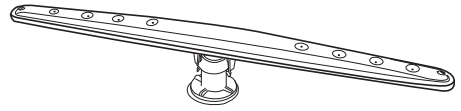


- Älä kiristä suodattimia liian tiukkaan. Aseta suodattimet järjestyksessä tiukasti takaisin, muuten järjestelmään saattaa kertyä karkeaa roskaa, joka voi aiheuttaa tukoksen.
- **ÄLÄ KOSKAAN** käytä astianpesukonetta ilman suodattimia. Suodattimen väärä asennus voi huonontaa laitteen tehoa ja vahingoittaa astioita ja keittiövälineitä.
- Suorita intensiivinen pesusykli säännöllisesti.

Suihkuvarret

Ruokahiukkaset voivat juuttua suihkuvarsien suuttimiin ja laakereihin. Suihkuvarret on sen vuoksi tarkistettava ja puhdistettava säännöllisesti.

Varmista, että astianpesukone on kytketty pois päältä. Käytä teräväkärkistä esinettä, esim. cocktail-tikkua, ruokahiukkasten irrottamiseen suihkuvarsien suuttimista.



Älä yritä irrottaa suihkuvarsia.

Jäätymisvarotoimet

Vältä sijoittamasta astianpesukonetta paikkaan, jossa lämpötila voi laskea alle 0 °C -asteen. Jos laite jätetään lämmittämättömään tilaan talveksi, on suositeltavaa tehdä seuraavat toimenpiteet:

1. Irrota laite vesijohdosta.
2. Käynnistä laite. Valitse mikä tahansa pesuohjelma ja anna sen käydä vain 1 minuutti. Tämä poistaa laitteeseen jäävän liian veden.
3. Irrota laite verkkovirrasta.
4. Tyhjennä astianpesukone.
5. Sulje astianpesukoneen luukku.
6. Irrottaa laite viemärijohdosta. Käytä sopivaa astiaa ottamaan talteen putkiin jäänyt vesi.

Jos jokin edellä mainituista vaiheista tuottaa ongelmia, pyydä apua huoltoedustajalta.

FI

Astianpesukoneen siirtäminen

Jos astianpesukonetta on siirrettävä esimerkiksi muuton takia, on suositeltavaa toimia seuraavasti:

1. Irrota astianpesukone verkkopistorasiasta.
2. Irrota astianpesukone vesi- ja tyhjennysjohdosta. Käytä sopivaa astiaa ottamaan talteen putkiin jäänyt vesi.
3. Irrota astianpesukone nykyisestä sijainnista letkut tyhjennettyinä.
4. Vedä laite ulos letkuineen.



- Vältä kallistamasta laitetta liikaa kuljetuksen aikana.
- On suositeltavaa, että kaksi henkilöä käsittelee astianpesukonetta asennuksen aikana.

Kunnossapito pitkän käyttämättömyysjakson jälkeen

Jollet aio käyttää laitetta pitkään aikaan, on suositeltavaa toimia seuraavasti:

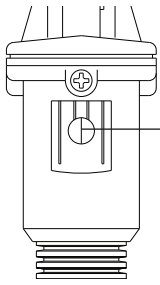
1. Irrota astianpesukone verkkopistorasiasta.
2. Irrota astianpesukone vesi- ja tyhjennysjohdosta. Käytä sopivaa astiaa ottamaan talteen putkiin jäänyt vesi.
3. Jätä luukku hieman raolleen estääksesi epämiellyttävän hajun muodostumisen pesuosastoon.
4. Varmista, että astianpesukoneen pesuosasto on puhdas.

Vihjeitä ja vinkkejä



- Korjauksia saa tehdä vain huoltoedustaja tarkoin paikallisten ja kansallisten säädösten mukaisesti. Valtuuttamattomat tai väärin tehdyt korjaukset voivat johtaa henkilövahinkoon tai laitteen vahingoittumiseen.
- Ennen kuin soitat huoltoon lue **Vihjeitä ja vinkkejä** -osa ratkaistaksesi joitakin yleisiä ongelmia itse.

Tekniset ongelmat

Tekniset ongelmat		
Ongelma	Mahdolliset syyt	Ratkaisu
Astianpesukone ei käynnisty.	Luukku ei ole kunnolla kiinni.	Sulje luukku tiukasti.
	Laitetta ei ole liitetty verkkopistorasiaan.	Liitä virtapistoke verkkopistorasiaan.
	Laitetta ei ole kytketty päälle.	Paina Power -painiketta ja valitse ohjelma.
Nopeaohjelman LED-merkkivalo vilkkuu (vilkkuu 5 kertaa nopeammin kuin normaalin käytön vilkkuminen).	Vesihanaa ei ole avattu.	Avaa vesihana.
	Alhainen vedenpaine (<0,04 MPa)	Avaa vesihana ja varmista, että se on täysin auki -asennossa.
	Turvallisuusvesiletku on lauennut.	<ul style="list-style-type: none"> • Katso, onko turvavesiletkun venttiilin ikkuna muuttunut läpinäkyvästä oranssiksi. Jos on, turvavesiletku on lauennut.  <ul style="list-style-type: none"> • Sulje vesihana. • Ota yhteys pätevään huoltoon.
	Poistoletku on vahingoittunut, epäkunnossa tai tukossa.	<ul style="list-style-type: none"> • Irrota laite verkkovirrasta. • Sulje vesihana. • Ota yhteys pätevään huoltoon.
90 minuutin LED-merkkivalo vilkkuu (vilkkuu 5 kertaa nopeammin kuin normaalin käytön vilkkuminen).	Säiliö vuotaa.	<ul style="list-style-type: none"> • Irrota laite verkkovirrasta. • Sulje vesihana. • Ota yhteys pätevään huoltoon.
	Letku vuotaa.	
Poistoletku ei toimi oikein.	Tulvimisenestojärjestelmä on toiminut.	<ul style="list-style-type: none"> • Irrota laite verkkovirrasta. • Sulje vesihana. • Ota yhteys pätevään huoltoon.

Yleisiä ongelmia

Yleisiä ongelmia		
Ongelma	Mahdolliset syyt	Ratkaisu
Annostelijaan jää pesuainejäämiä ohjelman lopussa.	Pesuaineannostelija oli vielä kostea, kun pesuainetta lisättiin.	Varmista, että annostelija on kuiva ennen pesuaineen lisäämistä.
Pesuaineannostelijan kantta ei voi sulkea kunnolla.	Takertunut pesuainejäämä on tukkinut kiinnikkeen.	Puhdista kiinnike.
Pesutilasta kuuluu koputtavaa ääntä.	Suihkuvarsi osuu johonkin kohteeseen korissa.	Keskeytä ohjelma ja järjestele uudelleen kohteet, jotka ovat suihkuvarren tiellä. Katso osa Astianpesukoneen täyttö .
Lasitavaraan ja ruokailuvälineisiin ilmaantuu läikkiä.	Huuhtelukirkasteannos on asetettu liian suureksi.	Säädä huuhtelukirkastevalitsin matalampaan asetukseen.
Astiat, ruokailuvälineet ja lasit eivät ole kuivia.	Huuhtelukirkasteen määrä voi olla riittämätön tai huuhtelukirkastesäiliö voi olla melkein tyhjä.	Täytä säiliö, säädä huuhtelukirkastevalitsin korkeampaan asetukseen tai vaihda huuhtelukirkastemerkkiä.
	Talousastiat on otettu pois astianpesukoneesta liian aikaisin.	Jätä talousastiat astianpesukoneeseen, kunnes kuulet äänimerkin.
Ruokailuvälineissä ja talousastioissa näkyy valkoisia jäämiä, lasitavarassa on samentumia; kalvon voi pyyhkiä pois.	Huuhtelukirkastetta on käytetty liian vähän.	Täytä säiliö, säädä huuhtelukirkastevalitsin korkeampaan asetukseen tai vaihda huuhtelukirkastemerkkiä.
	Suolasäiliössä ei ole riittävästi suolaa.	Lisää suolaa säiliöön.
	Suolasäiliön tulppaa ei ole kierretty kiinni oikein.	Varmista, että tulppa on kierretty kiinni oikein.
	On käytetty sopimatonta pesuainetta.	Vaihda pesuainemerkkiä. Käytä astianpesukoneen standardipesujauhetta.
	Suolankulutusasetus on liian matala.	Valitse korkeampi suolankulutusasetus.
Lasitavara on himmeää ja haalistunutta; kalvoa ei voi pyyhkiä pois.	Lasitavara ei ole konepesunkestävää. Pinnat ovat kuluneet.	Pese konepesua kestävästi lasitavara käsin.
Tee- tai huulipunatahrat eivät poistu kokonaan.	Valitun pesuohjelman lämpötila on liian matala.	Valitse ohjelma, jossa on korkeampi lämpötila.
	Käytetyn pesuaineen puhdistusteho on liian matala.	Vaihda pesuainemerkkiä.
	Esihuuhtelu tai tahrojen poisto liinalla ennen pesua unohtui.	Esihuuhtele tai poista tahrat liinalla ennen pesua.

Astianpesukoneen hävittäminen

- Kun hävität vanhan astianpesukoneen, tee se ensin käyttökelvottomaksi. Irrota sähköjohdot ja vesiputket, leikkaa kaapeli ja pistoke irti virtakaapelista. Tee oven lukko käyttökelvottomaksi niin, että lapset eivät voi vahingossa lukita itseään sisään. Tee asianmukaiset järjestelyt astianpesukoneen hävittämiseksi.
- Tuotteen käyttöään lopussa sitä ei saa hävittää yhdyskuntajätteenä. Se tulee viedä paikalliseen jätteenkeräyspisteeseen tai palauttaa jälleenmyyjälle Kodinkoneiden erillään hävittämisellä vältetään epäasianmukaisesta hävittämisestä johtuvat mahdolliset ympäristöön ja terveyteen kohdistuvat negatiiviset vaikutukset, ja mahdollistetaan ainesosana olevien materiaalien talteenotto, jolloin säästyy paljon energiaa ja luonnonvaroja. Muistutuksena kodinkoneiden erillään hävittämisen tarpeellisuudesta tuotteeseen on merkitty pyörillä varustettu roskasäiliö ylliviivattuna.
- Varmista, ettei laite muodosta vaaraa lapsille sen ollessa varastoituna hävittämistä varten.

Pakkausmateriaalin hävittäminen

Hävitä muovikääreet ja -pussit turvallisesti ja säilytä ne vauvojen ja pienten lasten ulottumattomissa.

Tekniset tiedot

Nimellisjännite ja taajuus	220-240 V ~ 50 Hz
Nimellinen	1 170 - 1 380 W
Input Vedenpaine	0,04 - 1,00 MPa
Veden tunkeutumisen suojausaste	IPX1
Mitat	438mm (K) x 550mm (L) x 500mm (S)

Ominaisuudet ja tekniset tiedot voivat muuttua ilman erillistä ilmoitusta.

Huomaa:

Yllä olevat arvot on mitattu standardien mukaisesti määritetyissä käyttöympäristöissä. Tulokset voivat vaihdella suuresti tiskien määrän ja likaisuuden, veden kovuuden, pesuainemäärän jne. mukaan.

Mallitiedot tuotetietokannassa:

<https://eprel.ec.europa.eu/qr/296001>

Tak for købet af din nye Opvaskemaskine.

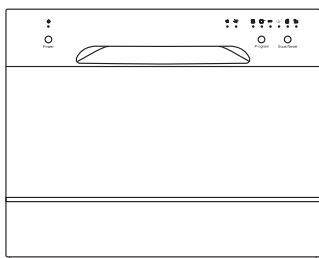
Vi anbefaler, at du bruger lidt tid på at læse denne brugsvejledning, så du forstår alle betjeningsfunktioner fuldt ud.

Læs alle sikkerhedsinstruktionerne omhyggeligt før brug, og behold denne installations/brugsvejledning til senere brug.

Udpakning

Fjern al emballagen fra apparatet. Gem emballagen. Hvis du ønsker at bortskaffe emballagen, bedes du venligst gøre dette i henhold til den lokale lovgivning.

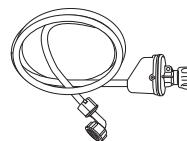
Følgende dele er inkluderet:



Hovedenheden



Bestikkurv

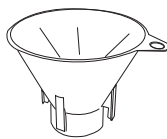


Sikkerhedsforsyningslange

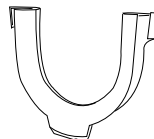


Målekop

1 fuld ske = 20 g (ca.)



Salttragt

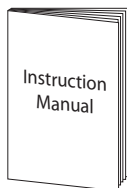


U-formet slangeholder



Målekop

60 ml (ca.)



Brugervejledning



Denne maskine er blevet vådtestet for at sikre korrekt drift. Derfor kan der være vand inde i maskinen. Dette er normalt og sikkert. Fjern alle vanddråber fra ydersiden om nødvendigt.



Der må ikke vaskes flere kuverter end 6 ad gangen.



Reservedelene til dit apparat er tilgængelige i mindst 7-10 år. Kontakt vores kundeservicecenter. Se venligst sidste side i hæftet med sikkerhedsadvarslerne.

Placering

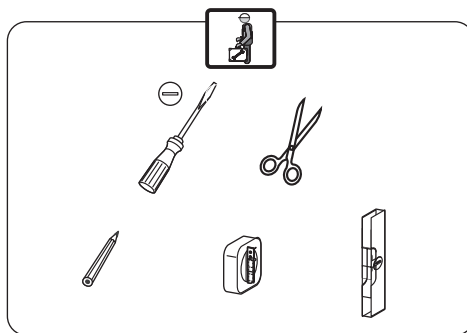
Når du vælger en position for din opvaskemaskine, skal du sikre dig, at installationsfladen er flad og fast, og at rummet er godt ventileret. Undgå at stille din opvaskemaskine i nærheden af en varmekilde, f.eks. et komfur, et fyr eller en radiator. Meget kolde omgivende temperaturer kan også forårsage, at apparatet ikke fungerer korrekt. Denne opvaskemaskine er ikke designet til at bruges i en garage eller udendørs.

Tildæk ikke opvaskemaskinen med nogen form for dækning. Under installationen skal det sikres, at der er plads rundt om siderne.

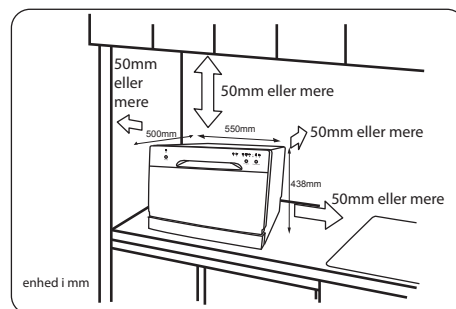


Alle fjernede dele skal gemmes, så de kan bruges igen ved eventuel geninstallation i fremtiden. Sørg for, at opvaskemaskinens el-ledning ikke er tilsluttet til stikkontakten og at den er tom. Vi anbefaler, at der er 2 personer til at håndtere opvaskemaskinen under installation.

1. Sørg for at opvaskemaskinen installeres af en autoriseret elektriker. Der henvises til de nødvendige værktøjer.



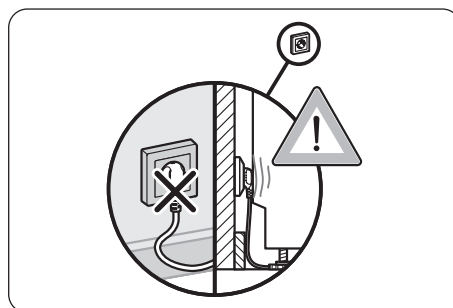
2. Sørg for, at der er fri plads på hver side af maskinen, så den kan flyttes hvis den skal repareres. Målene på denne vaskemaskine er 550(B) x 500(D) X 438(H) mm. Dette er hvor meget plads du som minimum skal bruge for, at få plads til denne opvaskemaskine. Beskyt plastikdele og kabler mod høje temperaturer.



3. Du må ikke forbinde enheden til stikkontakten før installation. Sørg for at du ikke installerer maskinen lige foran stikkontakten. Dette er for at undgå mulig skade på bagsiden af enheden. Når apparatet er blevet installeret, skal du sikre at stikket er let tilgængeligt.

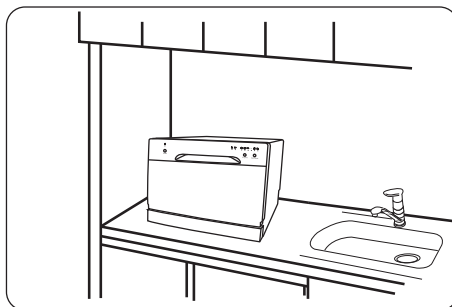


Den elektriske forbindelse skal svare til specifikationerne på opvaskemaskinens mærkeplade. Brug ikke forlængerkabler.

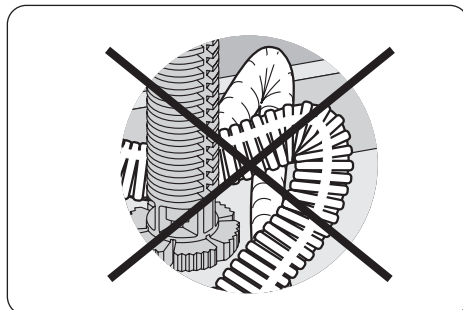


INSTALLATION

4. Placér apparatet ved siden af en vandhane og et afløb.

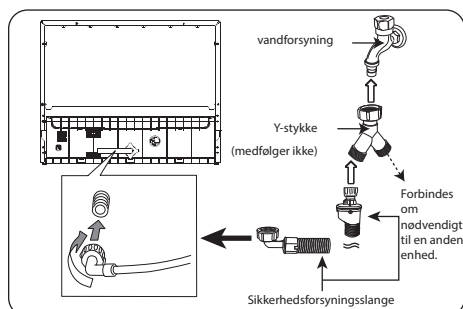


5. Sørg for at vandindtaget og afløbsslangen ikke bliver knækket eller klemt. Maskinen må ikke stå ovenpå hovedkablet.



6. Sørg for at din rørlægning passer til brug med en opvaskemaskine. Hvis du er i tvivl, skal du kontakte en autoriseret rørlægger. Maskinen SKAL forbindes til KOLDT VAND med den nye tilførselslange. GENBRUG IKKE GAMLE SLANGER. Vandtrykket fra vandledningen skal være min. 0,04 MPa og maks. 1,00 MPa.

- Forbind den ene ende af sikkerhedsvandforsyningen til opvaskemaskinen og forbind derefter den anden ende af slangen til din vandforsyning (Se diagram).



DK



Du kan benytte et Y-stykke (ikke inkluderet) til ekstra vandtilførsel til endnu en maskine, for eksempel en vaskemaskine. Dette gælder kun for koldt vandsledning. Du kan købe et Y-stykke i de fleste isenkrambutikker.



Om sikkerhedsvandtilførselslangen

Sikkerhedsvandtilførselslangen har dobbelte vægge. Slangesystemet garanterer, at vandstrømmen blokeres i tilfælde af, at forsyningsslangen går i stykker og når luftrummet mellem selve forsyningsslangen og den ydre ribbede slange er fuld af vand.

INSTALLATION

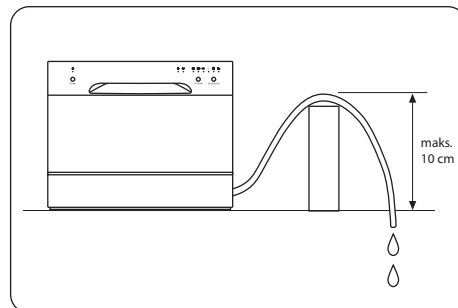
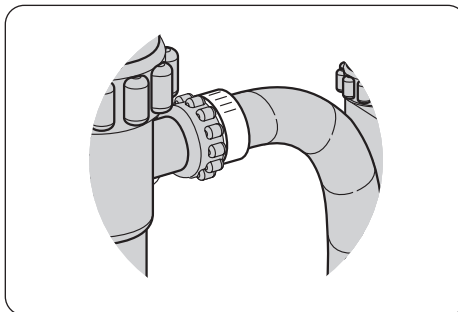
7. Tilslut drænslangen. Afløbsslangen kan placeres i din vask eller tilsluttes affaldsrøret.



Inden maskinen forbindes til et afløbsrør, skal du sørge for at se afløbsrøret efter for evtuel tilstoppelse, da maskinen ellers ikke kan bortskaffe spildevandet ordentligt.



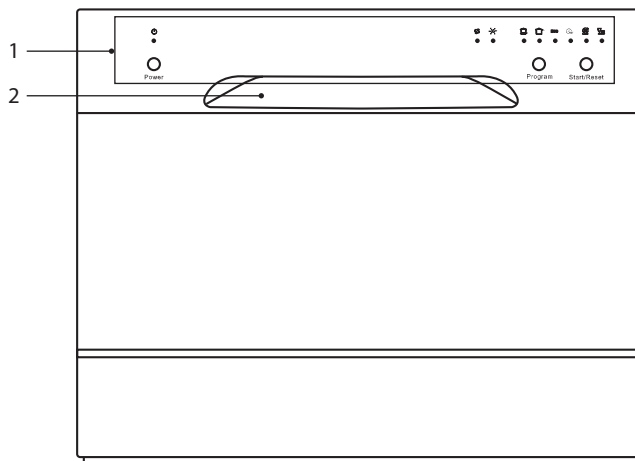
- Afløbsrøret må kun tilsluttes spildevandsafløb, ikke overfladevandafløb!
- Løft ikke afløbsslangen mere end 10 cm over køkkenbordet, da apparatet ellers ikke kan udstøde vandet korrekt.
- Afløbsslangen må ikke bøjes.
- Placer tæt ved standrøret efter brug.



8. Efter tilslutning af slangerne skal du kontrollere alle tilslutninger for lækager.

Produktoversigt

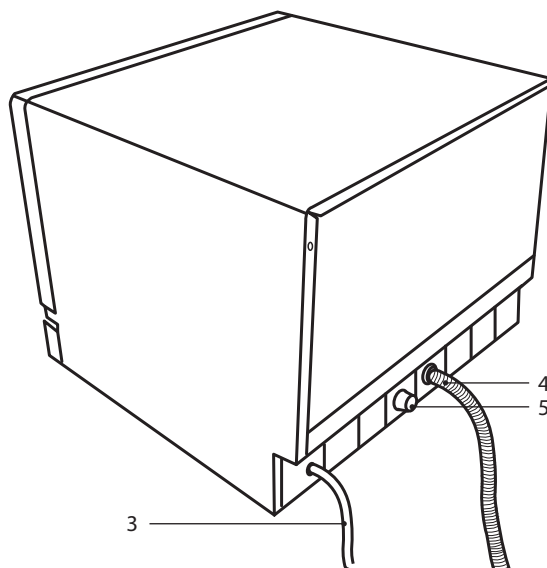
Set forfra



1. Kontrolpanel
2. Lågehåndtag

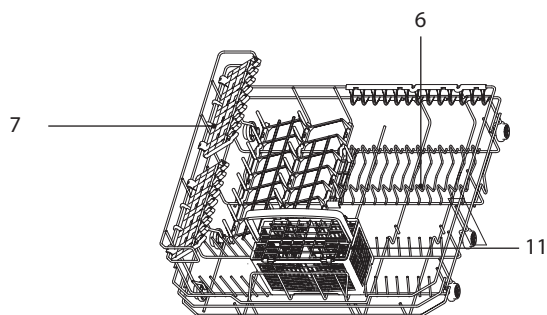
DK

Set bagfra



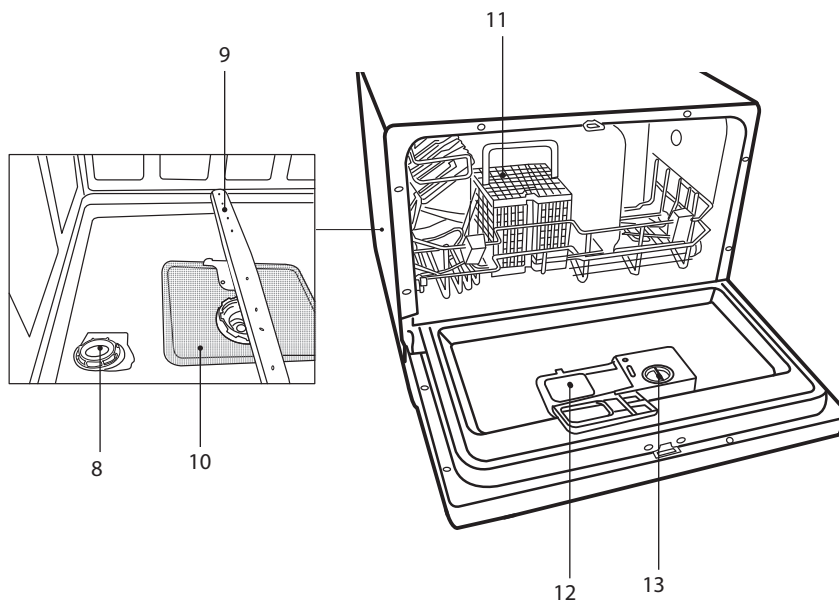
3. El-ledning (sluttes til stikkontakt)
4. Drænrør (forbindes til afløbsrør)
5. Vandtilførsel (sluttes til forsyningsslangen)

Opvaskekurv og bestikkurv



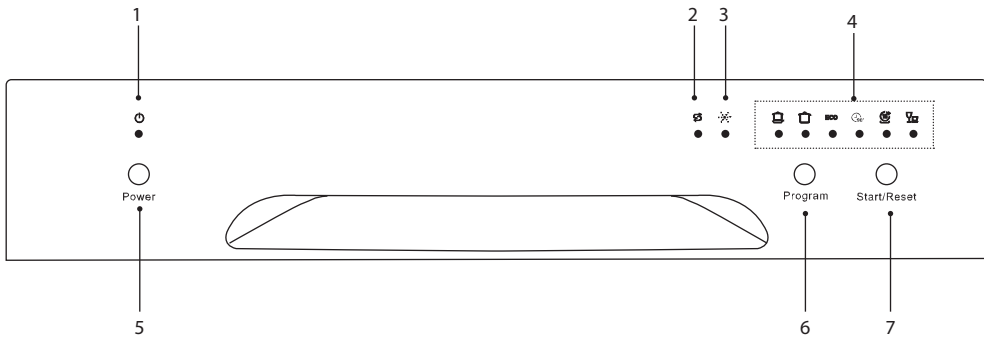
- 6. Spyd
- 7. Hylde til kopper

Indeni



- 8. Saltbeholder
- 9. Spray-arme
- 10. Filtersystem
- 11. Bestikkurv
- 12. Beholder til opvaskemiddel (dobbeltrum)
- 13. Skyllemiddelbeholder

Kontrolpanel



- 1. ⏻ Strømindikator**
Lyser når tændes enheden.
- 2. ⚠ Advarselsslampe til saltopfyldning**
Lyser når der skal fyldes salt på igen.
- 3. ⚠ Advarselsslampe for skyllemiddel**
Lyser når skyllemiddelbeholderen skal fyldes op igen.
- 4. Program-indikatorer**
 - Lyser, når vaskeprogrammet er valgt.
 - Blinker, når det valgte vaskeprogram kører.
- 5. Power-knap**
Tænder/slukker for enheden.
- 6. Program-knap**
 - Vælg det ønskede vaskeprogram.
 - Hvert tryk på knappen skifter mellem vaskeprogrammerne.
- 7. Start/Reset-knap**
 - Til at bekræfte og starte det valgte vaskeprogram.
 - Nulstil vaskeprogrammet.

Før brug

Sådan åbnes lågen

- åbn først lågen på klem, så du undgår vandspild.
- Træk i lågehåndtaget.



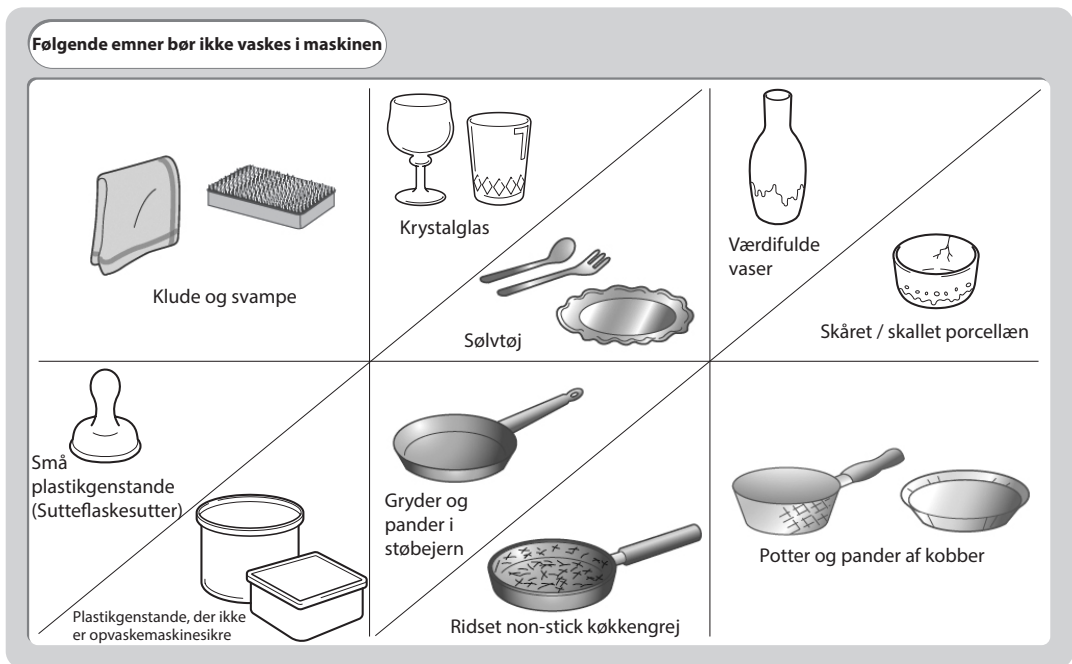
Hvis lågen åbnes under vask afbrydes alle funktioner automatisk.

Sådan lukkes lågen

- Efter at servicet er sat i maskinen, skubbes kurvene helt ind i opvaskemaskinen.
- Løft lågen op og tryk indtil den klikker på plads.
- Lad være med at smække med lågen.

Emner, der ikke er egnede til vask i opvaskemaskinen

Når du køber nyt porcelæn og bestik, skal du sørge for at det kan tåle opvaskemaskine. Nogle genstande er ikke velegnede til opvaskemaskine.



DK

- Træbestik og -service og genstande med trædele kan blive misfarvede eller blegne. Den lim der anvendes til sådanne genstande er ikke opvaskemaskinesikker og træhåndtag kan falde af efter vask i opvaskemaskine.
- Kunsthåndværk, antikviteter, værdifulde vaser og dekorationsglas er ligeledes uegnede til opvaskemaskine.
- Plastikgenstande (f.eks. Tupperware) som ikke er varmebestandigt, kan smelte eller blive deformeret på grund af de høje temperaturer i opvaskemaskinen.
- Kobber, messing, blik og aluminiumsgenstande kan blive misfarvede eller matte.
- Der kan forekomme et diset lag på glas og fine glasting efter gentagen vask. Vask ikke fine glasting eller glasgenstande, der indeholder blykrystal i opvaskemaskine. Vask i stedet for fine glasgenstande i hånden.
- Sølv og aluminiumdele har en tendens til at blive misfarvede under vask. Rester som æggeblomme, æggeblomme og sennep medfører ofte misfarvning og pletter på sølvtoj. Derfor skal rester helst renses af sølvtoj straks efter brug.

Tilføjelse af opvaskemiddel eller opvaskemiddeltablet

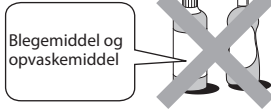
Brug kun opvaskemiddel, der udtrykkeligt er beregnet til brug i opvaskemaskiner. For optræde så miljøvenligt som muligt, bruges kun den anbefalede mængde opvaskemiddel. Fyld beholderen med vaskepulver eller læg en opvaskemiddeltablet i. Se hvordan opvaskemidlet bruges korrekte på emballagen. Hvis du bruger opvaskemiddeltabletter, bedes du venligst læse brugsvejledningerne på emballage, for at se hvor tabletten skal placeres (f.eks. i bestikkurven, opvaskemiddelbeholderen osv.).



Irritation



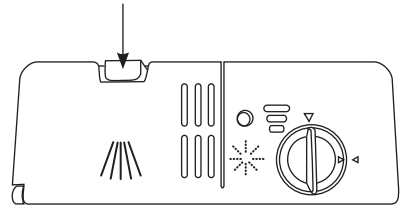
- **ADVARSEL:** Holdes uden for børns rækkevidde.
- øjenirritation.
- Undgå kontakt med øjnene. I tilfælde af at det kommer i øjnene, skyl øjeblikkelig med masser af rent vand og søg læge.
- Hvis nedsvælgnet, søges øjeblikkelig læge.



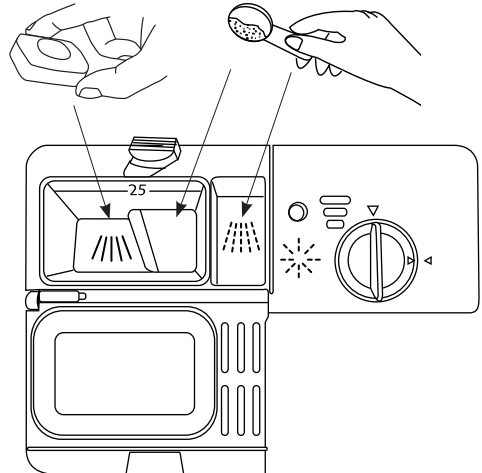
Blegemiddel og opvaskemiddel

Følg nedenstående trin til fyldning af beholderen til opvaskemiddel.

1. Tryk på knappen på låget af beholderen til opvaskemiddel, indtil klappen springer op.
2. Fyld opvaskepulver i beholderen, både til hovedvasken og til forvasken, eller lig en vaskemiddeltablet i hovedbeholderen. Markeringen viser opfyldningsniveauet.



- Alle programmer med forvask skal have en ekstra dosis vaskemiddel, som skal placeres i forvaskemiddelbeholderen. Hvis du bruger opvaskemiddeltabletter, bedes du venligst se brugsvejledningerne på dem. Se venligst skemaet over over vaskecyklus. Dette vaskemiddel bliver brugt under forvaskfasen.
- Sørg for at bruge den korrekte mængde vaskemiddel. Hvis du bruger for meget, kan det efterlade rester i beholderen og det kan gøre glassene slørret. Hvis du bruger for lidt, bliver tallerknerne muligvis ikke helt rent.



3. Luk låget fast indtil det klikker på plads.

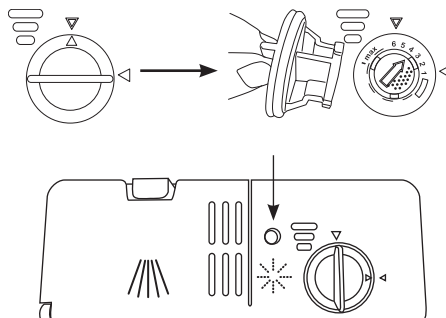
DK

Tilføjelse af skyllemiddel

Skyllemiddel hjælper med til at sikre, at vandet ikke bliver siddende og laver mærker på servicet under tørring, og hjælper med til at servicet tørrer hurtigere efter vask. Brug kun skyllemiddel beregnet til husholdningsmaskiner i beholderen. Denne model er alene beregnet til brug af flydende skyllemiddel.

Følg nedenstående trin til påfyldning af skyllemiddel i lagerbeholderen, så der automatisk bliver brugt den korrekte mængde.

1. Drej proppen og åbn som indikeret.
2. Når proppens åbningsmarkeringer flugter, kan du løfte proppen af.
3. Hæld skyllemiddel i indtil niveauindikatoren bliver helt sort og skru proppen på igen.
4. Sørg for ikke at overfylde beholderen. Tør evt. spild op.



- Hvis vandet i dit område er meget blødt, har du eventuelt ikke behov for så meget skyllemiddel da det kan give en hvid film på dit service.
- Hvis du vælger at bruge en opvaskemiddeltablet, skal du ikke fylde skyldemiddel i skyldemiddelsbeholderen.
- Skyllemidlets advarselslampe lyser når skyllemiddelbeholderen er ved at være tom for skyllemiddel og skal fyldes op.
- Eller du kan bedømme mængden af skyllemiddel ved at se på skyllemiddelindikatoren ved siden af beholderens prop. Når indikatoren er sort, er beholderen fyldt. Når den er klar, er den næsten tom.
- Sørg for at bruge den korrekte mængde skyllemiddel. Hvis du bruger for meget, kan det gøre glas og bestik tilsmudsede. Hvis du bruger for lidt, bliver tallerknerne muligvis ikke helt tørre og glassene bliver muligvis slørret.

Justering af skyllemiddelbeholder

Skyllemiddelbeholderen har seks forskellige indstillinger. Den anbefalede indstilling er den fabriksindstillede, nemlig "4". Hvis servicet ikke tørrer ordentligt eller er plettet, justeres indstillingsknappen til det næste højere tal indtil din opvask er pletfri.



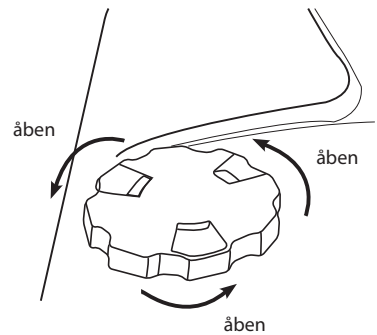
Hvis der er opvaskemiddel tilbage i enten beholderen, eller på dine tallerkener, skal du stille skyllemiddeltilførselen på 1.

Tilføjelse af salt

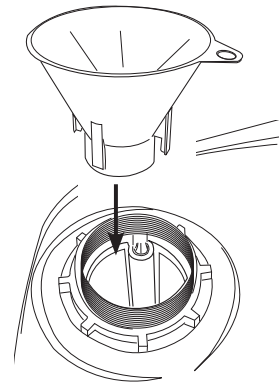
Hvis vandet i dit område er hårdt, vil der danne sig aflejringer på dit service og bestik. Derfor har maskinen en saltbeholder, så du kan reducere vandets hårdhedsgrad.


Følg nedenstående trin når du hælder salt i saltbeholderen og indstil den til at modsvare vandets hårdhedsgrad i dit område.

1. Fjern opvaskekurven og skrue låget af beholderen.



2. Placér tragten, der følger med maskinen, over saltbeholderen. Hæld ca. 1,2 kg opvaskemaskinesalt i, afhængigt af hvilket mærke, du bruger.



3. Fyld beholderen med vand indtil den flyder over (kun første gang).
4. Rens alt overskydende salt af omkring beholderåbningen og sæt derefter låget fast på igen.
5. Kør  vaskeprogrammet med det samme (uden at der er service i opvaskemaskinen) for at fjerne spor af salt fra opvaskemaskinens indre.



- Advarselslampen til saltopfyldning på kontrolpanelet begynder at lyse, når beholder er ved at løbe tør for salt, og skal genopfyldes.
- Advarselslampen for salt vil holde op med at lyse efter et par dage, afhængigt af hvor hurtigt saltet opløses.
- Hvis du bruger opvaskemiddeltabletter, er det muligvis nødvendigt at tilføje salt. Dette afhænger af vandets hårdhed i dit område, og hvilken tablet du bruger. Du kan tjekke med dette med din vandforsyning, og læse vejledningerne på tabletterne.

Justering af saltforbrug

Saltforbruget skal justeres, så det svarer til vandets hårdhedsniveau i dit område. Hvis du ikke ved, hvor hårdt vandet i dit hjem er, skal du spørge vandforsyningsanlægget i dit område.

Det anbefales, at der udføres justering i henhold til følgende skema.

Vandets hårdhedsgrad		Vælgerposition						
Tyske °dh	mmol / l							
0-5	0-0,9	H1			ECO			
6-11	1,0-2,0	H2			ECO			
12-17	2,1-3,0	H3			ECO			
18-22	3,1-4,0	H4			ECO			
23-34	4,1-6,1	H5			ECO			
35-55	6,2-8,0	H6			ECO			



1°dh (tyske grader) = 0,178 mmol/l



- Brug ikke almindeligt bordsalt eller kogesalt, de indeholder uopløselige stoffer, der kan beskadige opvaskemaskinen.
- Hæld ikke opvaskemiddel i saltrummet. Det kan beskadige opvaskemaskinen.
- Sørg for at bruge den korrekte mængde salt. Hvis du bruger for meget, kan det give rustpletter på bestik. Hvis du bruger for lidt, kan det efterlade hvide rester på bestik og tallerkner.

Du kan optimere din opvaskemaskine til vandets hårdhed (lokalt) ved at følge trinnene nedenfor og henvise til ovenstående tabel.

1. Tryk på -knappen for at starte opvaskemaskinen.
2. Tryk og hold ned på i 5 sekunder, indtil advarselsindikatoren for saltpåfyldning lyser regelmæssigt.
3. Tryk på gentagne gange for at justere vandets hårdhedsniveau. H1 / H2 / H3 / H4 / H5 / H6.
4. Efter justering af vandets hårdhedsniveau, skal du trykke på -knappen for at gemme indstillingen.

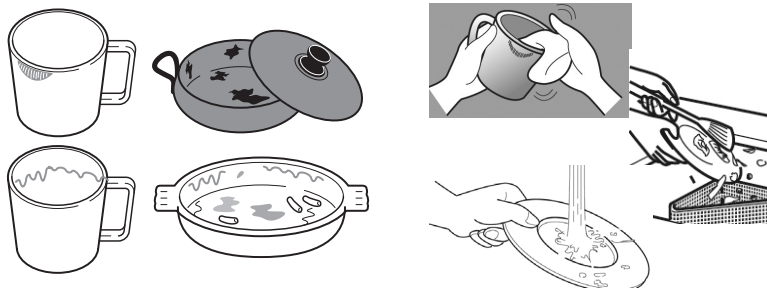
Fyldning af opvaskemaskinen



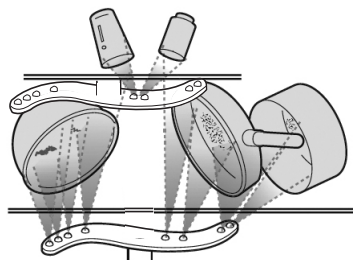
Når opvaskemaskinen fyldes helt op, som vist på diagrammerne og tabellerne i dette afsnit, sparer du på energi og vand. Hvis du ikke gør dette, bruger du mere energi og vand.

Før opvaskemaskinen fyldes

Generelt skal der tages hensyn til følgende når der fyldes bestik og service i opvaskemaskinekurvene.



- Fjern læbestiftmærker og andre madrester fra service og bestik. Skyl om nødvendigt.
- Service og bestik må ikke ligge indeni hinanden eller dække hinanden til.



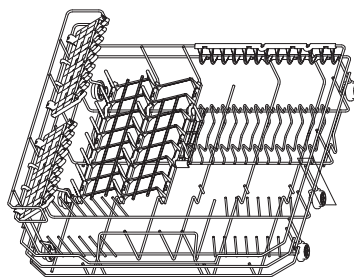
- Læg service og bestik i så der kan komme vand til alle overflader.
- Sørg for at alle dele ligger sikkert.
- Hule genstande som kopper, glas, gryder etc. skal placeres med bunde i vejret i kurven.
- Brede genstande skal placeres i en vinkel så vandet kan løbe af dem.
- Sprayarmene må ikke blokeres af genstande, der er for høje eller stikker igennem kurven. Hvis du er i tvivl, kan du teste for sprayarmenes frie bevægelse ved manuelt at dreje armene.
- Sørg for at små genstande ikke kan falde igennem holderne i kurvene.



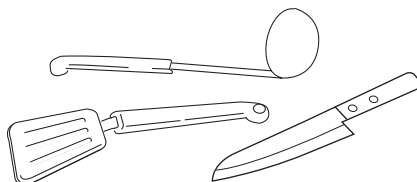
- Af sikkerhedsgrunde må opvaskemaskinen ikke betjenes uden opvaskekurven på rette plads.
- Vask ikke genstande, der er snavset med aske, sand, voks, smørefedt eller maling i opvaskemaskinen. Disse genstande kan beskadige opvaskemaskinen. Aske opløses ikke og kan fordeles rundt i opvaskemaskinen.

Opvaskekurv

Brug opvaskekurven for små og lette genstande som f.eks. kopper, underkopper, glas, dessertskåle osv.

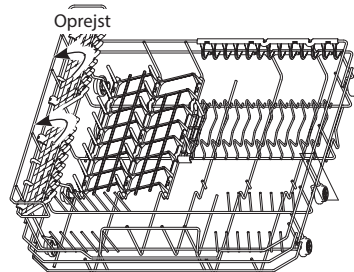


Lange genstande som suppeskeer, piskeris og lange knive skal placeres liggende på tværs foran i kurven.



Hængslet hylde til kopper

For at skaffe mere plads i den øverste kurv, kan du slå hylden til kopper op. Derefter kan du læne høje glas imod hylden. Du kan endda fjerne hylden helt når du ikke har brug for den.

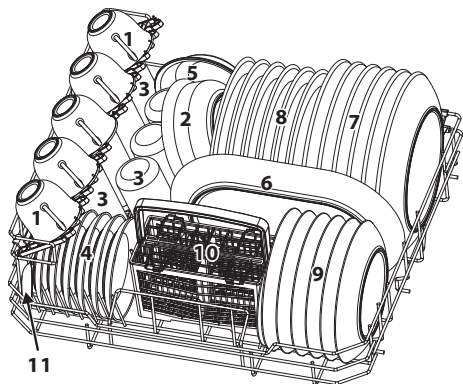


Pinde

Pindene bruges til at holde på tallerkener og fade.

Fyldning af opvaskekurven til 6 kufferter

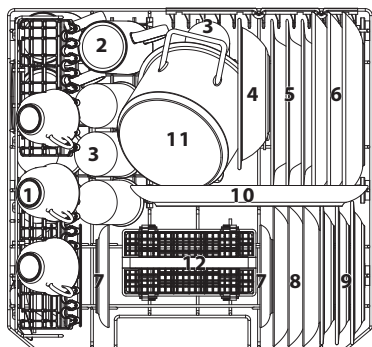
For optimal placering af køkkentøj i opvaskekurven, bedes du venligst se følgende liste samt billede.



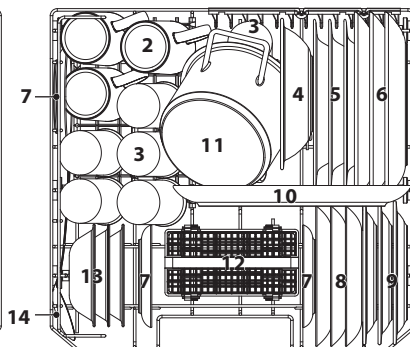
(For at overholde EN 50242)

Nummer	Genstand
1	Kopper
2	Medium serveringsskåle
3	Glas
4	Underkopper
5	Tallerken
6	Ovale fade
7	Middagstallerkener
8	Suppetallerkener
9	Desserttallerkener
10	Bestikkurv
11	Serveringskeer

(Med kopreol)



(Uden kopreol)



(For at overholde EN 60436)

DK

Nummer	Genstand	Nummer	Genstand
1	Kopper	8	Desserttallerkener
2	Kopper	9	Melamin dessert plader
3	Glas	10	Ovale fade
4	Melamin skål	11	Lille gryde
5	Suppetallerkener	12	Bestikkurv
6	Middagstallerkener	13	Dessertskåle
7	Underkopper	14	Serveringskeer

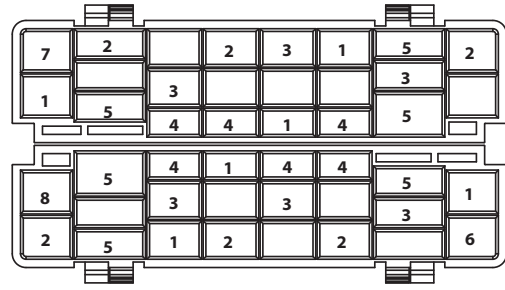


Kurven i opvaskemaskinen passer til tallerkener med en diameter på 260mm. Større tallerkener passer ikke i kurven.

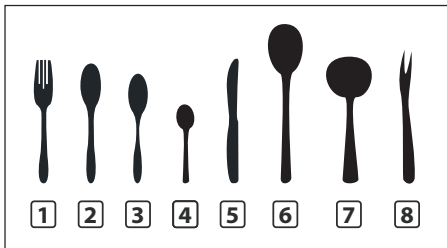
Bestikkurv

For at lette tømningen kan du gruppere bestikket før det sættes i bestikkurven. Se venligst listen og billedet, for optimal placering.

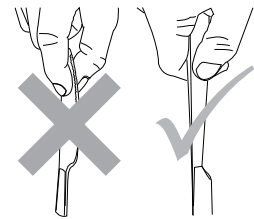
Nummer	Genstand
1	Gafler
2	Suppeskeer
3	Dessertskeer
4	Teskeer
5	Knive
6	Serveringsskeer
7	Sovseøser
8	Serveringsgafler



(For at overholde EN 50242 & EN 60436)



- Lad ikke nogen genstande gå igennem bunden af kurven.
- For at undgå risiko for kvæstelser skal knive og gafler sættes i bestikkurven med håndtaget opad. Hold dem ikke i deres skarpe kanter.
- Bestikkurven leveres med låg, som er designet til at du kan placere bestikket i de passende åbninger. Hvis du anvender kurven uden låg, kan det reducere effekten af opvask af bestikket.
- Sørg venligst for at låget er sat godt fast på kurven før drift.
- For at overholde ydelsesstandarderne, skal du sørge for at alt bestik lægges i opvaskemaskinen i henhold til anvisningerne i denne vejledning.



DK

Sådan startes en vaskecyklus

1. Sørg for at maskinen er forbundet til hovedstrømforsyningen og at vandtilførslen er helt åben (vandtryk imellem 0,04 MPa og 1,00 MPa).
2. Åbn lågen. Træk opvaskekurvene ud og sæt service i og skub dem tilbage.
3. Hæld opvaskemiddel i eller læg en opvaskemiddeltablet i beholderen og luk lågen godt.
4. Luk opvaskemaskinens låge. Du skal kunne høre en klik-lyd for at lågen er lukket forsvarligt. Lad være med at smække lågen i.
5. Tryk på **Power** knappen.
6. Vælg vaskeprogram efter hvor meget og hvor snavset service du har fyldt i maskinen. Se venligst afsnittet **Skema over vaskecyklus**.
7. Det valgte programs indikatorlampe tænder.
8. Tryk på knappen **Start/Reset** og vaskecyklussen starter et øjeblik senere. Programindikatoren blinker normalt under drift.



Spar energi

- Hvis tøjet skylles på forhånd, forøges vand- og energiforbruget og dette anbefales ikke.
- Vask i opvaskemaskinen bruger normalt mindre energi og vand end håndopvask, forudsat at opvaskemaskinen bruges i henhold til producentens anvisninger.



Hvis du åbner opvaskemaskinens låge under drift og derefter lukker den igen, fortsætter opvaskemaskinen det aktuelle vaskeprogram efter ca. 10 sekunder.



En glemt tallerken kan tilføjes, hvis vaskemiddeldispenseren stadig er lukket. Pause opvaskemaskinen, åbn forsigtigt døren og tilføj skålen. Luk døren, og genstart maskinen igen. Vær meget forsigtig med den varme damp og vand, mens døren er åben.

DK

Skift af program

For at skifte program når en vaskecyklus allerede er startet, skal du gøre som nedenfor.

1. Åbn lågen på klem, så du undgår vandspild, før ud åbner lågen helt. Tjek om opvaskemaskinen har brugt opvaskemidlet eller opvaskemiddeltabletten. Dette vil afhænge af, hvor længe den aktuelle vaskecyklus har været i gang.
2. Hvis opvaskemiddelbeholderens låg står åbent, anbefaler vi at du lader den aktuelle opvaskecyklus køre færdig.
3. Hvis låget til opvaskemiddelbeholderen stadig er lukket, sådan lukkes lågen, skal du trykke på **Start/Reset**-knappen, for at sætte vasken på pause. Hold derefter knappen **Start/Reset**-knappen nede, indtil apparatet går på standby. Tryk på **Program** igen, for at vælge det nye program, og bekræft dit valg ved at trykke på **Start/Reset**-knappen.

Ved programmets afslutning

Opvaskemaskinen siger en bip-lyd, når opvasken er færdig.

Slukning af enheden

For at spare energi, skal du huske at slukke for opvaskemaskinen med knappen **Power**. Opvaskemaskinen fortsætter med at bruge strøm indtil den slukkes på knappen **Power**.








Hvis opvaskemaskinen ikke skal anvendes i en længere periode, f.eks. mens du er på ferie, skal du frakoble den ved hovedkontakten.

Tømning af opvaskemaskinen

Det er vigtigt at lade servicet køle helt ned før du tømmer maskinen da tallerkner meget nemt kan gå i stykker eller revne, når de er varme. Hvis du åbner lågen helt efter at du har slukket maskinen, vil tallerknerne køle af meget hurtigere.

Skema over vaskecyklus (For at overholde EN 50242)

Program	Information om cyklusvalg	Forløb	Mængde opvaskemiddel	Vasketid (min.)	Energiforbrug (Kwh)	Vandforbrug (L)	Skyllemiddel
Intensivt 	<ul style="list-style-type: none"> For meget beskidte genstande, som f.eks. gryder, pander, skåle og tallerkener til gryderetter som har lagt med tørtet madrester i længere tid. 	<ul style="list-style-type: none"> Forvask (50° C) Vask (70° C) Skylning Skylning Skyl (70° C) Tørring 	<ul style="list-style-type: none"> Forvask (3g) Hovedvask (15 g) 	140	1,200	9,6	✓
Universal 	<ul style="list-style-type: none"> Til normalt snavset køkkenudstyr, såsom gryder, tallerkener, glas og let snavsede pander. 	<ul style="list-style-type: none"> Forvask Vask (60° C) Skylning Skyl (70° C) Tørring 	<ul style="list-style-type: none"> Forvask (3g) Hovedvask (15 g) 	120	1,050	7,7	✓
ØKO* (EN50242) ECO	<ul style="list-style-type: none"> Beregnet til vask af normalt beskidt service. Dette program er det mest effektive program i forhold til dets kombinerede energi- og vandforbrug. Det bruges også til at vurdere, om produktet overholder EU's miljølovgivning. 	<ul style="list-style-type: none"> Forvask Vask (45° C) Skyl (65° C) Tørring 	<ul style="list-style-type: none"> Hovedvask (18 g) 	230	0,609	6,5	✓
90 min 	<ul style="list-style-type: none"> Til let snavset køkkenudstyr, der ikke behøver meget tørring. 	<ul style="list-style-type: none"> Vask (65° C) Skylning Skylning Skyl (70° C) Tørring 	<ul style="list-style-type: none"> Hovedvask (18 g) 	90	1,100	6,6	✓
1 time 	<ul style="list-style-type: none"> Til let snavsede kurverter, der ikke behøver meget tørring. 	<ul style="list-style-type: none"> Vask (65°C) Skylning Skyl (50°C) Tørring 	<ul style="list-style-type: none"> Hovedvask (18g) 	60	0,820	5,8	✓
Hurtig 	<ul style="list-style-type: none"> En kortere vask for let snavset køkkenudstyr, der ikke behøver tørring. 	<ul style="list-style-type: none"> Vask (40° C) Skylning Skylning 	<ul style="list-style-type: none"> Hovedvask (15 g) 	30	0,500	5,8	✗

* For at overholde ydelsesstandarder, f.eks. EN50242, skal der anvendes økonomiprogram til testen.

Værdierne til andre programmer end ECO programmet er kun vejledende.

DK

Skema over vaskecyklus (For at overholde EN 60436)

Program	Information om cyklusvalg	Forløb	Mængde opvaskemiddel	Vasketid (min.)	Energiforbrug (Kwh)	Vandforbrug (L)	Skyllemiddel
Intensivt 	<ul style="list-style-type: none"> For meget beskidte genstande, som f.eks. gryder, pander, skåle og tallerkener til gryderetter som har lagt med tørret madrester i længere tid. 	<ul style="list-style-type: none"> Forvask (50° C) Vask (70° C) Skylning Skylning Skyl (70° C) Tørring 	<ul style="list-style-type: none"> Forvask (4g) Hovedvask (10 g) 	140	1,200	9,6	✓
Universal 	<ul style="list-style-type: none"> Til normalt snavset køkkenudstyr, såsom gryder, tallerkener, glas og let snavsede pander. 	<ul style="list-style-type: none"> Forvask Vask (60° C) Skylning Skyl (70° C) Tørring 	<ul style="list-style-type: none"> Forvask (4g) Hovedvask (10 g) 	120	1,050	7,7	✓
ØKO* (EN60436) ECO	<ul style="list-style-type: none"> Beregnet til vask af normalt beskidt service. Dette program er det mest effektive program i forhold til dets kombinerede energi- og vandforbrug. Det bruges også til at vurdere, om produktet overholder EU's miljølovgivning. 	<ul style="list-style-type: none"> Forvask Vask (45° C) Skyl (65° C) Tørring 	<ul style="list-style-type: none"> Hovedvask (14 g) 	230	0,613	6,5	✓
90 min 	<ul style="list-style-type: none"> Til let snavset køkkenudstyr, der ikke behøver meget tørring. 	<ul style="list-style-type: none"> Vask (65° C) Skylning Skylning Skyl (70° C) Tørring 	<ul style="list-style-type: none"> Hovedvask (14 g) 	90	1,100	6,6	✓
1 time 	<ul style="list-style-type: none"> Til let snavsede kurverter, der ikke behøver meget tørring. 	<ul style="list-style-type: none"> Vask (65°C) Skylning Skyl (50°C) Tørring 	<ul style="list-style-type: none"> Hovedvask (14 g) 	60	0,820	5,8	✓
Hurtig 	<ul style="list-style-type: none"> En kortere vask for let snavset køkkenudstyr, der ikke behøver tørring. 	<ul style="list-style-type: none"> Vask (40° C) Skylning Skylning 	<ul style="list-style-type: none"> Hovedvask (12 g) 	30	0,500	5,8	✗

* For at overholde ydelsesstandarder, f.eks. EN60436, skal der anvendes økonomiprogram til testen.

Værdierne til andre programmer end ECO programmet er kun vejledende.

Rengøring efter brug

Udvendig pleje

Låge og lågepakning

Rengør lågens pakninger regelmæssigt med en blød, fugtig klud for at fjerne madrester.

Når du fylder opvaskemaskinen, kan der dryppe rester af mad og drikke ned på siderne af opvaskemaskinens dør. Disse overflader befinder sig udenfor vaskekabinettet og der kommer derfor ikke vand på dem fra sprayarmene. Alle rester bør tørres af før lågen lukkes.

Kontrolpanelet

Hvis det er nødvendigt at rengøre, må kontrolpanelet KUN tørres af med en blød, fugtig klud.



- For at undgå at der kommer vand ind i lågelåsen og de elektriske komponenter, må der ikke anvendes nogen form for sprayrengøringsmiddel.
- Brug aldrig slibende rengøringsmidler eller skuresvamp udvendigt da det kan ridse overfladen. Nogle papirhåndklæder vil ligeledes kunne ridse eller efterlade mærker på overfladen.

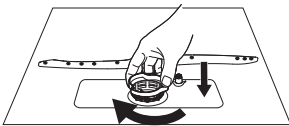
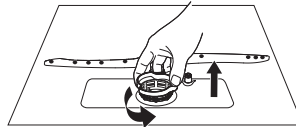
Indvendig pleje

Filtersystem

Filteringssystemet på bunden af opvaskemaskinen holder grov snavs væk fra opvasken. Samlingen af skidt kan muligvis tilstoppe filterne. Kontroller regelmæssigt filtrenes tilstand og rengør om nødvendigt under rindende vand.

Følg nedenstående trin når du rengør filtrene i vaskekabinettet.

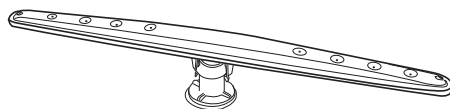
1. Sørg for at opvaskemaskinen er slukket.
2. Skru filteret ud, og løft forsigtigt forsigtigt.
3. Skyl under rindende vand.
4. Genmonter forsigtigt filteret tilbage med omhu.
5. Skru filteret forsigtigt tilbage.



- Du må ikke overstramme filtrene. Du skal sætte filtrene i igen i samme rækkefølge, hvilket af sikkerhedsmæssige årsager, ellers kan der komme rester ind i systemet, der kan forårsage blokering.
- **Brug ALDRIG** opvaskemaskinen uden at filtrene sidder korrekt og på deres pladser. Forkert placering af filtrene kan sænke ydelsen af maskinen og beskadige service og bestik.
- Gennemfør jævnligt en intensiv vaskecyklus.

Spray-arme

Partikler af mad kan sætte sig fast i sprayarmenes dyser og lejer. Sprayarmene bør derfor kontrolleres og rengøres regelmæssigt. Sørg for at opvaskemaskinen er slukket. Brug en spids genstand, f.eks. en tandstik til at løsne madrester i sprayarmenes dyser.



Forsøg ikke at fjerne sprayarmene.

Frostsikring

Undgå at placere opvaskemaskinen på et sted, hvor temperaturen kan være 0°C. Hvis din opvaskemaskine står et uopvarmet sted om vinteren, anbefales det at du:

1. Frakobler maskinen fra vandtilførslen.
2. Tænd for enheden. Vælg et hvilket som helst vaskeprogram og lad det køre, men kun i 1 minut. Dette vil tillade afløb af alt overskydende vand i maskinen.
3. Træk stikket ud af stikkontakten.
4. Tøm opvaskemaskinen.
5. Luk opvaskemaskinens låge.
6. Frakobl maskinen fra afløbet. Fyld resterende vand i rørende til en passende beholder.

Hvis du oplever problemer med ovenstående trin, skal du bede en servicetekniker om hjælp.

DK

Flytning af opvaskemaskinen

Hvis du er nødt til at flytte opvaskemaskinen, f.eks. fordi du skal flytte til et andet hus, anbefales det at du:

1. Træk stikket fra opvaskemaskinen ud af stikkontakten.
2. Frakobler opvaskemaskinen fra vandtilførslen og afløbet. Fyld resterende vand i rørende til en passende beholder.
3. Fjerner opvaskemaskinen fra den aktuelle placering med tømte slanger.
4. Træk maskinen ud sammen med slangerne.



- Undgå at vippe maskinen under transport.
- Vi anbefaler, at der er 2 personer til at håndtere opvaskemaskinen under installation.

Vedligeholdelse efter længere periode ude af drift

Hvis du ikke skal bruge maskinen i en længere periode, anbefaler vi at du:

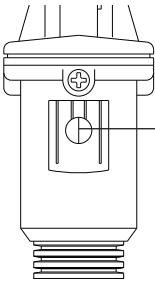
1. Træk stikket fra opvaskemaskinen ud af stikkontakten.
2. Frakobler opvaskemaskinen fra vandtilførslen og afløbet. Fyld resterende vand i rørende til en passende beholder.
3. Åbn lågen lidt for at undgå at der udvikler sig en ubehagelig luft i kabinettet.
4. Sørg for at vaskerummet i opvaskemaskinen er rent.

Gode råd



- Reparationer må alene udføres af servicetekniker og skal være i streng overensstemmelse med aktuelle lokale og nationale sikkerhedsregler. Uautoriseret eller forkerte reparationer kan medføre personkvæstelser eller skade på maskinen.
- Før du sender maskinen til reparation, bedes du venligst læse afsnittet Råd og tips, hvori der står løsninger til problemer du selv kan løse.

Tekniske spørgsmål

Tekniske problemer		
Problem	Mulige årsager	Løsning
Opvaskemaskinen starter ikke.	Lågen er ikke lukket korrekt.	Luk lågen rigtigt.
	Maskinen er ikke forbundet til stikkontakten.	Tilslut strømledningen til stikkontakten.
	Maskinen er ikke tændt.	Tryk på Power knappen, og vælg et program.
Lysdioden for hurtig programmer blinker hurtigt (5 gange hurtigere end under normal drift).	Vandhanen er ikke tændt.	Tænd for vandhanen.
	Lavt vandtryk (<0.04MPa)	Tænd vandhanen og sørg for at den er helt åben.
	Ventilen på denne sikkerhedsforsyningslange er blevet udløst.	<ul style="list-style-type: none"> • Se vinduet på ventilen på sikkerhedsforsyningslangen for at se, om den har skifte farve fra gennemsigtig til orange. Hvis dette er tilfælde, er ventilen på sikkerhedsforsyningslangen udløst.  <ul style="list-style-type: none"> • Frakobl vandtilførslen. • Kontakt en kvalificeret tekniker.
	Afløbsslangen er ødelagt, defekt eller tilstoppet.	<ul style="list-style-type: none"> • Frakobl maskinen fra strømforsyningen. • Frakobl vandtilførslen. • Kontakt en kvalificeret tekniker.
Lysdioden for 90 min. programmer blinker hurtigt (5 gange hurtigere end under normal drift).	Tanken lækker.	<ul style="list-style-type: none"> • Frakobl maskinen fra strømforsyningen. • Frakobl vandtilførslen. • Kontakt en kvalificeret tekniker.
	Slangen lækker.	
Afløbspumpen virker ikke ordentligt.	Anti-oversvømmelsessystemet har været i drift.	<ul style="list-style-type: none"> • Træk stikket ud af stikkontakten. • Frakobl vandtilførslen. • Kontakt en kvalificeret tekniker.

Generelle spørgsmål

Generelle problemer		
Problem	Mulige årsager	Løsning
Der er stadigvæk opvaskemiddel tilbage i beholderen, når programmet er færdigt.	Opvaskemiddelbeholderen da der blev hældt opvaskemiddel i.	Sørg for at beholderen er tør før der hældes opvaskemiddel i.
Opvaskemiddelbeholderens låg kan ikke lukkes helt.	Der sidder opvaskemiddelrester og blokerer tillukningen.	Rengør tillukningen.
Bankende lyde i vaskekabinettet.	En sprayarm slår imod en genstand i en af kurvene.	Afbryd programmet og placér genstanden, der forstyrrer sprayarmen på en anden måde. Se venligst afsnittet Fyldning af opvaskemaskinen .
Der er et fedtet lag på glas og bestik.	Skyllemiddeldoseringen er indstillet for højt.	Justér uret for skyllemiddelbeholderen til en lavere indstilling.
Tallerkener, bestik og glas er ikke tørre.	Mængden af skyllemiddel er utilstrækkelig eller skyllemiddelbeholderen er næsten tom.	Fyld beholderen op, justér skyllemiddeltilførselen til en højere indstilling eller skift skyllemiddelmærke.
	Servicet er blevet taget ud af opvaskemaskinen for tidligt.	Lad servicet stå i opvaskemaskinen indtil du hører lyden, når programmet er færdigt.
Der er synlige hvide rester på bestik og service, glassene er tågede, film kan tørres af.	Der er ikke brugt nok skyllemiddel.	Fyld beholderen op, justér skyllemiddeltilførselen til en højere indstilling eller skift skyllemiddelmærke.
	Der er ikke nok salt i saltbeholderen.	Hæld salt i beholderen.
	Saltbeholderens låg er ikke skruet korrekt på.	Sørg for at låget er skruet rigtigt på.
	Der anvendes et uegnet opvaskemiddel.	Skift opvaskemiddelmærke. Brug et standard opvaskepulver.
	Saltforbruget er sat for lavt.	Vælg en højere saltforbrugsindstilling.
Glasgenstande er kedelig og misfarvede, film kan ikke tørres af.	Glassene er ikke opvaskemaskineegnede. Overfladen er påvirket.	Vask glas, der ikke er egnet til opvaskemaskine i hånden.
Tea eller læbestift er ikke fjernet helt.	Det valgte vaskeprogrammes vasketemperatur var for lav.	Vælg et program med en højere vasketemperatur.
	Blegningseffekten for vaskemidlet er for lav.	Skift opvaskemiddelmærke.
	Glemte at skylle af eller fjerne pletter med en serviet før opvask.	Skyl af eller fjern pletter med en serviet før opvask.

Kassering af opvaskemaskinen

- Før du kasserer din gamle opvaskemaskine skal du først gøre den uanvendelig. Afbryd opvaskemaskinen fra stikkontakten og vandforsyningen, og skær ledningen og stikket af. Gør lukning af låge ubrugelig så små børn ikke ved et uheld kan lukke sig selv inde og tag passende forholdsregler for bortskaffelse af opvaskemaskinen.
- Efter endt levetid må produktet ikke bortskaffes som affald fra husholdningen. Det skal tages til et specielt indsamlingssted for affald hvor affald sorteres, eller til en forhandler, der kan bortskaffe produktet. Ved at bortskaffe husholdningsapparater på særskilt vis undgår man negative påvirkninger på miljø og sundhed, der måtte opstå fra eventuel forkert bortskaffelse, og det går det muligt at genbruge materialer og på den måde spare på energien og ressourcerne. Som en påmindelse om, at dette husholdningsapparat skal bortskaffes separat, er produktet mærket med en overstreget skraldespand.
- Sørg for at maskinen ikke udgør nogen fare for børn mens du evt. opbevarer den før bortskaffelse.

Kassering af emballage

Kassér plastikemballage/ -poser på en sikker måde og hold det væk fra babyer og mindre børn.

Specifikationer

Nominal spænding og frekvens	220-240 V ~ 50 Hz
Nominal indgangseffekt	1170 - 1380 W
Input vandtryk	0,04 - 1,00 MPa
Grad af beskyttelse mod indtrængen af vand	IPX1
Mål	438mm (H) x 550mm (B) x 500mm (D)

Egenskaber og specifikationer kan ændres uden varsel.

Bemærk:

Ovenstående værdier er målt i overensstemmelse med standarder under specificerede brugsforhold. Resultaterne kan være forskellige, afhængigt af kvantitet og tilnavnsning af tallerkner, vandets hårdhed, mængde opvaskemiddel osv.

Modeloplysninger i produkt databasen:

<https://eprel.ec.europa.eu/qr/296001>

