

LOGIK

4kg Washing Machine

Installation / Instruction Manual
Installasjons- / Instruksjonsmanual
Installation- / Instruktionsbok
Asennus / Käyttöopas
Installations- / Brugervejledning

L410WM22E



GB Contents

Safety Warnings	8
Unpacking	23
Installation	24
Installing Your Washing Machine	24
Choosing the Right Location for Your Washing Machine.....	24
Moving and Installing	25
Removing the Transit Bolts.....	25
Moving the Washing Machine from One Location to Another.....	25
Hose and Cable Lengths.....	26
Levelling the Washing Machine.....	26
Water Supply Hose.....	26
Water Drain Hose.....	27
Connecting to the Mains Supply.....	28
Product Overview	29
The unit.....	29
The Control Panel.....	30
Preparation	31
Organising Laundry.....	31
Preparing Laundry.....	31
Adding Detergent and Softener.....	31
Detergent Recommendation.....	32
Before First Use	33
Wash Setting	33
Standard Washing.....	33
Removing Washing (Once programme is finished).....	33
Delay start the programme.....	33
Selecting the Programme.....	34
How to Set the Child Lock.....	36
Maintenance - Cleaning the Washing Machine	37
Cleaning the Drum.....	37
Cleaning the Exterior of your Washing Machine.....	37
Cleaning the Detergent Drawer.....	37
Cleaning the Door Seal and Window.....	37
Cleaning the Drain Filter.....	38
Preventing a Frozen Water Supply Hose.....	38
Cleaning the Inlet Filter of the Water Supply Hose.....	38
Hints and Tips	39
Questions and Answers	41
Error Codes.....	42
Specifications	42

NO Innhold

Sikkerhetsadvarsler	11
Pakke opp.....	43
Installasjon.....	44
Installere vaskemaskinen	44
Velge riktig plassering for vaskemaskinen.....	44
Flytte og installere.....	45
Fjerne transportboltene	45
Flytte vaskemaskinen fra ett sted til et annet	45
Slange- og kabellengder	46
Nivellere vaskemaskinen.....	46
Vannforsyningslange	46
Avløpslange.....	47
Koble til stikkkontakten	48
Produktoversikt	49
Enheter.....	49
Kontrollpanel	50
Forberedelse	51
Sortere skittentøy.....	51
Forberede skittentøy	51
Tilføre vaskemiddel og tøymykner	51
Anbefaling for vaskemiddel	52
Før første bruk	53
Vaskeinnstilling	53
Standard vask	53
Fjerne klesvasken (så snart programmet er fullført)	53
Start programmet senere.....	53
Velge program.....	54
Slik settes barnesikringen	56
Vedlikehold – rengjøre vaskemaskinen	57
Rengjøre trommelen.....	57
Rengjøre vaskemaskinen utvendig.....	57
Rengjøre vaskemiddelskuffen	57
Rengjøre dørpakningen og vinduet	57
Rengjøre avløpsfilteret.....	58
Forhindre en frossen vannforsyningslange.....	58
Rengjøring av innløpsfilteret til vanntilførselsslangen.....	58
Råd og tips	59
Spørsmål og svar	61
Feilkode	62
Spesifikasjoner	62

SE Innehållsförteckning

Säkerhetsvarningar	14
Packa upp	63
Installation	64
Installation av tvättmaskinen	64
Välj rätt placering av din tvättmaskin.....	64
Flytt och installation	65
Borttagning av transportbultarna	65
Flytta tvättmaskinen från en plats till en annan	65
Slang och kabellängder	66
Nivellering av tvättmaskinen.....	66
Vattenslang	66
Avloppsslang	67
Ansluta till ett eluttag.....	68
Produktöversikt	69
Enheten.....	69
Kontrollpanelen	70
Förberedelse	71
Organisera tvätten	71
Förbereda tvätten	71
Lägga till tvättmedel och sköljmedel	71
Tvättmedelsrekommendation.....	72
Före första användning	73
Tvättinställning	73
Standardtvätt.....	73
Ta ut tvätten (när programmet är klart)	73
Fördröj start av programmet	73
Välja program	74
Hur man använder barnlåset	76
Underhåll-rengöring av tvättmaskinen	77
Rengöring av trumman.....	77
Rengöring av utsidan av tvättmaskinen.....	77
Rengöring av tvättmedelsfacket	77
Rengöring av luckpackningen och fönstret	77
Rengöring av avloppsfiltret.....	78
Förebygga att vattenslangen fryser	78
Rengöring av inloppsfiltret på vattentillförselslangen.....	78
Tips och råd	79
Frågor och svar	81
Felkod	82
Specifikationer	82

Turvallisuusvaroitukset	17
Pakkauksesta purkaminen	83
Asennus	84
Pesukoneen asentaminen.....	48
Pesukoneelle sopivan paikan valinta.....	84
Siirtäminen ja asentaminen	85
Siirtopulttien poistaminen	85
Pesukoneen siirtäminen paikasta toiseen	85
Letkujen ja johtojen pituudet.....	86
Pesukoneen asettaminen vaakasuoraan.....	86
Vedensyöttöletku	86
Vedenpoistoletku.....	87
Pistorasiaan liittäminen	88
Tuotteen yleiskatsaus	89
Laite.....	89
Ohjauspaneeli	90
Valmistelu	91
Pyykin järjestely.....	91
Pyykin valmistelu	91
Pesuaineen ja huuhteluaineen lisääminen.....	91
Pesuainesuositus.....	92
Ennen ensimmäistä käyttöä	93
Pesusetukset	93
Tavallinen pesu	93
Pyykin poistaminen (kun ohjelma on lopussa).....	93
Ohjelman viivekäynnistys	93
Ohjelman valitseminen.....	94
Lapsilukon asettaminen	96
Kunnossapito – Pesukoneen puhdistaminen.....	97
Rummun puhdistaminen.....	97
Pesukoneen ulkopintojen puhdistaminen	97
Pesuainelokeron puhdistaminen	97
Luukun tiivisteiden ja ikkunan puhdistaminen	97
Poistosuodattimen puhdistaminen	98
Vedensyöttöletkun jäätyksen estäminen.....	98
Veden syöttöletkun tulosuodattimen puhdistus	98
Vihjeitä ja vinkkejä.....	99
Kysymyksiä ja vastauksia.....	101
Virhekoodi	102
Tekniset tiedot	102

DK Indholdsfortegnelse

Sikkerhedsadvarsler	20
Udpakning	103
Installation	104
Installation af vaskemaskinen.....	104
Vælg det rigtige sted til vaskemaskinen.....	104
Flytning og installation.....	105
Fjernelse af transportboltene	105
Flytning af vaskemaskinen fra et sted til et andet.....	105
Slange- og kabellængder.....	106
Nivellering af vaskemaskinen	106
Vandtilførselsslange.....	106
Afløbsslange	107
Tilslutning til stikkontakten.....	108
Produktoversigt.....	109
Enheden	109
Kontrolpanel	110
Forberedelse	111
Sortering af vasketøj	111
Klargøring af vasketøj.....	111
Tilføjelse af vaske- og skyllemiddel	111
Anbefalet vaskemiddel.....	112
Inden første brug.....	113
Vaskeindstillinger.....	113
Standardvask	113
Fjernelse af vasketøjet (når programmet er færdigt).....	113
Start programmet på et senere tidspunkt	113
Valg af program	114
Sådan indstilles børnelåsen	116
Vedligeholdelse - rengøring af vaskemaskinen.....	117
Rengøring af trumlen	117
Rengøring af vaskemaskinens yderside.....	117
Rengøring af skuffen til vaskemiddel	117
Rengøring af lågepakning og vinduet	117
Rengøring af afløbsfilter	118
Forhindring af tilfrysning af vandtilførselsslange.....	118
Rensning vandtilførselsslansens filter.....	118
Gode råd.....	119
Spørgsmål og svar	121
Fejlkode	122
Specifikationer.....	122

GB SAFETY WARNINGS

For your continued safety and to reduce the risk of injury or electric shock, please follow all the safety precautions listed below.

WARNING!

- If you will not be using the washing machine for a while such as when you go on holiday, disconnect the plug from the mains supply and turn off the water supply to the washing machine. This is particularly important if there is no drainage around the washing machine.
- If the water supply is left on, water pressure may build up and cause a leak.

General Use

- Transit bolts are used to transport the washing machine. You should remove these using a spanner or similar tool before you install the washing machine. If you do not, it will cause strong vibrations when the washing machine is spinning.
- Do not install your washing machine anywhere that is damp or exposed to the weather. If you do, it may cause an electric shock, fire, failure or deterioration.
- Do not pour water directly onto any part of the washing machine. It may cause a short circuit or electric shock.
- Keep burning objects such as candles or cigarettes, away from the washing machine. They may cause a fire or damage.
- Keep flammable substances well away from the washing machine – for example kerosene, gasoline, benzene, paint thinner and alcohol, or clothing soaked with these. They may cause an explosion or a fire.
- This washing machine is only suitable for washing textiles labelled 'washing machine washable'.
- Do not connect the washing machine to hot water. The washing machine works with cold water only.
- Before you start using the washing machine, turn the tap on to check that the hose is properly connected. If it's not, there may be a water leak.
- Do not put too much laundry or detergent into the washing machine. It may cause issues with the washing machine or laundry.
- Be careful not to get your laundry caught in the door when you close it. This could cause a water leak or damage your laundry.
- This washing machine is for household (domestic) use only.
- The higher the spin speed, the noisier the spin cycle. The higher the spin speed, the lower the remaining moisture content in the laundry after spinning.
- Load your appliance up to the recommended load capacity. This will help to reduce the overall energy/water consumption of washing/drying your clothes.
- Do not dismantle, repair or modify the machine. This may invalidate your guarantee and could lead to malfunction and cause fire or injury.

Power Source and Cable

- Use an independent household dedicated mains socket. If the washing machine is plugged in with other appliances, it may overheat and cause a fire.
- Make sure the mains plug is pushed firmly into the socket. A loose connection may overheat and cause electrical shock or a fire.
- Check the mains lead and mains plug for any damage. If the mains cable is damaged, it must be replaced by the manufacturer, its service agent or similarly qualified persons in order to avoid a hazard.
- Unplug the mains lead when cleaning the washing machine.
- Do not touch the mains lead or mains plug with wet hands. It may cause an electric shock.
- Check the mains plug regularly for dirt. If dirt accumulates on the mains plug, it could cause a fire. To prevent this, unplug the cable and clean the mains plug with a dry rag.
- If you disconnect the mains plug, hold onto the mains plug not the cable. Pulling the cable may cause an electric shock or a fire.
- Do not use a mains plug adapter or extension cable. It may overheat and cause a fire.
- Make sure your home voltage matches the voltage displayed on the washing machine. If you are not sure, contact an electrician.
- The mains plug must remain accessible to allow disconnection or an all pole switch must be incorporated in the fixed wiring in accordance with the wiring regulations.
- Make sure the mains cable is not trapped by the machine, it can get damaged.
- Connect the machine to a grounded outlet protected by a fuse complying with the values in the technical specifications. The grounding installation has to be made by a qualified electrician. Ensure the machine is installed in accordance with the local regulations.

To Prevent Injury / Damage

- Do not climb on the washing machine. You may hurt yourself or damage the washing machine.
- When opening and closing the door ensure you keep fingers away from the door hinge, or this could lead to injury.
- Check your washing for objects such as nails, pins, coins, clips etc. They could damage your laundry or the washing machine.
- To prevent any large, heavy objects (e.g., buckles, large buttons, etc.) from hitting the glass door, turn your clothing inside out or remove the heavy objects. They could damage your laundry or the washing machine.
- Do not wash, rinse or spin water-proof sheets or clothing. These may cause

- vibration or washing machine failure during spin-drying, which could lead to injury, damage to the washing machine or damage due to water leaking.
- Be careful when draining hot water or any detergent from the drum.
 - Do not dismantle, repair or modify the washing machine. The washing machine could malfunction and cause a fire or injury.
 - This appliance can be used by children aged from 8 years and above and persons with reduced physical, sensory or mental capabilities or lack of experience and knowledge if they have been given supervision or instruction concerning use of the appliance in a safe way and understand the hazards involved. Children shall not play with the appliance. Cleaning and user maintenance shall not be made by children without supervision.
 - Children should be supervised to ensure that they do not play with the appliance.
 - Children of less than 3 years should be kept away unless continuously supervised.
 - Do not touch the laundry inside the washing machine, until the drum has completely stopped. Even if the drum is spinning at low speed it can cause an injury. Take particular care of children in this respect.
 - The appliance is to be connected to the water mains using the new hose-set supplied. Old hose-sets should not be reused.
 - The ventilation openings in the base of the washing machine must not be obstructed by a carpet.
 - Do not place heavy or wet items on top of the appliance.
 - Never try to open the door forcefully. The door will unlock shortly after the end of a cycle.
 - Although every care has been taken to ensure this appliance has no burrs or sharp edges, we recommend that you wear protective gloves when unpacking, installing and moving this appliance. This will prevent any injury.
 - Water inlet pressure is from minimum 0.1 MPa to maximum 1.0 MPa.

WARNING



IT IS HAZARDOUS FOR ANYONE OTHER THAN AUTHORISED SERVICE PERSONNEL TO CARRY OUT SERVICING OF REPAIRS WHICH INVOLVE THE REMOVAL OF COVERS.



TO AVOID THE RISK OF AN ELECTRICAL SHOCK DO NOT ATTEMPT REPAIRS YOURSELF.

NO SIKKERHETSADVARSLER

Følg alle forholdsreglene som er oppført nedenfor for din egen sikkerhet for å redusere risikoen for skade eller elektrisk støt.

ADVARSEL!

- Hvis du ikke skal bruke vaskemaskinen på en stund som når du drar på ferie, bør du stenge vannforsyningen til vaskemaskinen. Dette er spesielt viktig hvis det inne finnes et avløp i nærheten av vaskemaskinen.
- Hvis vannforsyningen blir stående på, kan trykket i vannet bygge seg opp og forårsake en lekkasje.

Generelt bruk

- Ikke installer vaskemaskinen på et sted hvor det er damp eller den er utsatt for vær. Hvis du gjør dette, kan det første til et elektrisk støt, brann, funksjonsfeil eller forringelse.
- Ikke hell vann direkte på noen del av vaskemaskinen. Dette kan føre til en kortslutning eller elektrisk støt.
- Hold brennende gjenstander som stearinlys og sigaretter unna vaskemaskinen. Disse kan forårsake brann eller skade.
- Hold brannbare gjenstander langt unna vaskemaskinen – for eksempel, parafin, bensin, lettbensin, fortynningsvæske og alkohol, eller klær som har disse væskene på seg. Disse kan forårsake en eksplosjon eller brann.
- Denne vaskemaskinen egner seg kun for vasking av tekstiler som er merket som trygge for vasking i vaskemaskin.
- Transportbolder brukes for å transportere vaskemaskinen. Du bør fjerne disse med en skiftenøkkel eller lignende verktøy før du installerer vaskemaskinen. Hvis du ikke gjør dette, kan det forårsake sterke vibrasjoner når vaskemaskinen spinner.
- Ikke koble vaskemaskinen til varmt vann. Vaskemaskinen fungerer med kaldt vann.
- Før du begynner å bruke vaskemaskinen, må du skru på kranen for å sjekke at slangen er riktig koblet til. Hvis den ikke er det, kan det være en vannlekkasje.
- Ikke legg for mye skittentøy eller vaskemiddel i vaskemaskinen. Dette kan føre til problemer med vaskemaskinen.
- Vær forsiktig så skittentøyet ikke sitter fast i døren når du lukker den. Dette kan føre til vannlekkasje eller skade på skittentøyet.
- Denne vaskemaskinen er kun for bruk i husholdning.
- Når sentrifugeringshastigheten er høyere, lager det mer lyd. Når sentrifugeringshastigheten er høyere, blir tøyet mindre fuktig.
- Last apparatet opp til den anbefalte lastekapasiteten. Dette bidrar til å redusere samlet energi-/vannforbruk til vasking/tørking av klær.

- Ikke demonter, reparer eller modifier maskinen. Dette kan gjøre garantien ugyldig, føre til funksjonsfeil og forårsake brann eller personskade.

Strømkilde og kabel

- Bruk en uavhengig og dedikert stikkontakt. Hvis vaskemaskinen er koblet til med andre apparater, kan den overopphete og forårsake en brann.
- Sørg for at strømpluggen er satt godt inn i kontakten. En løs tilkobling kan overopphete og forårsake elektrisk sjokk eller brann.
- Sjekk strømledningen og pluggen for skade. Hvis strømkabelen er skadet, må den skiftes av produsenten eller av produsentens servicerepresentant, eller av en tilstrekkelig kvalifisert person.
- Koble strømledningen fra når du rengjør vaskemaskinen.
- Ikke ta på strømledningen eller pluggen med våte hender. Dette kan føre til elektrisk sjokk.
- Sjekk strømpluggen ofte for skitt. Hvis skitt samler seg opp på pluggen, kan det føre til brann. For å forhindre dette, koble fra kabelen og rengjør pluggen med en tørr klut.
- Hvis du kobler fra pluggen, må du holde i pluggen og ikke kabelen. Hvis du trekker i ledningen kan dette føre til elektrisk sjokk eller brann.
- Ikke bruk en pluggadapter eller skjøteledning. Den kan overopphete og forårsake brann.
- Sørg for at spenningen i huset samsvarer med spenningen som vises på vaskemaskinen. Hvis du ikke er sikker, ta kontakt med en elektriker.
- Støpslet må være tilgjengelig for frakobling. Alternativt må den elektriske installasjonen ha en godkjent bryter som kobler fra alle polene.
- Sørg for på at strømledningen ikke kommer i klem av maskinen, da den kan bli skadet.
- Koble maskinen til en jordet stikkontakt beskyttet av en sikring som samsvarer med verdiene i de tekniske spesifikasjonene. Installasjon av jording må utføres av en kvalifisert elektriker. Sørg for at maskinen blir installert i samsvar med lokale forskrifter.

For å forhindre skade

- Ikke klatre på vaskemaskinen. Du kan skade deg selv eller skade vaskemaskinen.
- Når du åpner og lukker døren må du holde fingrene unna hengselen på døren ellers kan dette skade fingrene dine.
- Sjekk skittentøyet for ting som spiker, mynter, clips eller lignende. Disse kan skade skittentøyet eller vaskemaskinen.
- For å unngå at store, tunge og harde gjenstander (f.eks. beltespenner og store knapper) treffer glassdøren, må du enten fjerne slike gjenstander eller vrenge klærne. Slike gjenstander kan skade klesvasken og/eller vaskemaskinen.

- Ikke vask, skyll eller sentrifuger vannsikre laken eller tøy. Disse kan forårsake vibrasjon eller feil med vaskemaskinen under sentrifugering, som kan føre til personskade, skade på vaskemaskinen eller skade på grunn av vannlekkasje.
- Vær forsiktig når du tømmer varmt vann eller vaskemiddel fra trommelen.
- Ikke demonter, reparer eller tilpass vaskemaskinen. Vaskemaskinen kan få en feilfunksjon og forårsake brann eller personskade.
- Dette apparatet kan brukes av barn fra og med 8 år og personer med reduserte fysiske-, sensoriske- eller mentale evner eller mangel på erfaring og kunnskap hvis de er under tilsyn eller mottar anvisning om bruk av apparatet på en sikker måte og forstår farene dette innebærer. Barn må ikke leke med apparatet. Rengjøring og normalt vedlikehold må ikke utføres av barn med mindre de er eldre enn 8 år og under tilsyn.
- Barn må ha tilsyn for å sikre at de ikke leker med apparatet.
- Barn under tre år må holdes unna med mindre de er under konstant oppsyn.
- Ikke ta på skittentøyet inni vaskemaskinen før trommelen har stoppet helt. Selv om trommelen spinner ved en lav hastighet kan dette føre til skade. Vær spesielt forsiktig med barn.
- Apparatet skal kobles til vannforsyningen med nye slangesett og gamle slangesett bør ikke brukes om igjen.
- Ventilasjonsåpningene i bunnen på vaskemaskinen må ikke tildekkes av et teppe.
- Tunge eller våte gjenstander skal aldri legges på apparatet.
- Prøv aldri å åpne døren med makt. Døren låses opp kort tid etter at en syklus er ferdig.
- Selv om det er tatt hensyn for å hindre at apparatet har noen skarpe kanter, anbefaler vi at du bruker vernehansker når du pakker ut, installerer og flytter på apparatet. Dette vil forhindre skade.
- Trykket til vanninntaket er minimum 0,1 MPa og maksimum 1,0 MPa.

ADVARSEL



DET ER FARLIG FOR ALLE ANDRE ENN AUTORISERT SERVICEPERSONELL Å UTFØRE SERVICE ELLER REPARASJONER SOM INNEBÆRER FJERNING AV DEKSLER.



FOR Å UNNGÅ RISIKOEN FOR ET ELEKTRISK STØT MÅ DU IKKE FORSØKE Å REPARERE NOE SELV.

SE SÄKERHETSVARNINGAR

För fortsatt säkerhet och för att minska risken för skador eller elektriska stötar, följ alla säkerhetsåtgärder som listas nedan.

VARNING!

- Om du inte kommer att använda tvättmaskinen på ett tag såsom om du åker på semester, stäng av vattentillförseln till tvättmaskinen. Detta är särskilt viktigt om det inte finns någon avloppsbrunn vid tvättmaskinen.
- Om vattentillförseln lämnas på kan vattentrycket byggas upp och orsaka läckage.

Allmän användning

- Installera inte tvättmaskinen där det är fuktigt eller där den utsätts för vädret. Om du gör det kan det resultera i elektriska stötar, brand, fel eller försämring.
- Häll inte vatten direkt på någon del av tvättmaskinen. Det kan orsaka kortslutning eller ge elektriska stötar.
- Håll brinnande föremål såsom ljud eller cigaretter undan från tvättmaskinen. De kan orsaka brand eller annan skada.
- Håll lättantändliga substanser undan från tvättmaskinen, exempelvis fotogen, bensen, bensin, målfartinner och alkohol eller kläder som är indränkta med dessa. De kan orsaka en explosion eller brand.
- Denna tvättmaskin är endast lämplig för att tvätta textilier som är märkta att de är maskintvättbara.
- Ankarbultarna används för att transportera tvättmaskinen. Du bör ta bort dessa med en skruvnyckel eller liknande verktyg innan du installerar tvättmaskinen. Om du inte gör det kommer det att orsaka kraftiga vibrationer när tvättmaskinen centrifugerar.
- Anslut inte tvättmaskinen till varmvatten. Tvättmaskinen arbetar med kallvatten.
- Innan du börjar använda tvättmaskinen, vrid på kranen för att kontrollera att slangen är ordentligt ansluten. Om den inte är det kan det finnas en vattenläcka.
- Placera inte för mycket tvätt eller tvättmedel i tvättmaskinen. Det kan orsaka tvättmaskinstrubbel.
- Var noga med att din tvätt inte fastnar i luckan när du stänger den. Detta kan orsaka vattenläckage eller skador på tvätten.
- Denna tvättmaskin är endast avsedd för hushållsbruk (hemmabruk).
- Ju högre centrifugeringshastighet, desto bullrigare centrifugeringscykel. Ju högre centrifugeringshastighet, desto mindre kvarvarande fukttinhåll i tvätten efter centrifugeringen.
- Fyll maskinen upp till den rekommenderade lastkapaciteten. Det hjälper dig att minska den totala energi-/vattenförbrukningen för att tvätta/torka din tvätt.
- Ta inte isär, reparera eller modifiera maskinen. Det kan göra garantin ogiltig och leda till att maskinen inte fungerar och orsaka eldsvåda eller personskada.

Strömkälla och kablar

- Använd en oberoende strömanslutning. Om tvättmaskinen kopplas in tillsammans med andra apparater kan den överhettas och orsaka brand.
- Se till att kontakten är ordentligt intryckt i uttaget. En lös anslutning kan överhettas och orsaka elektriska stötar eller brand.
- Kontrollera om elsladden eller kontakten har några skador. Om medföljande sladd är skadad måste den bytas ut av tillverkaren, dess serviceagent eller liknande kvalificerad person för att undvika faror.
- Koppla ifrån elkabeln när tvättmaskinen rengörs.
- Vidrör inte elkabeln eller kontakten med våta händer. Det kan ge elektriska stötar.
- Kontrollera elkontakten regelbundet om den är smutsig. Om smuts samlas på elkontakten kan det orsaka brand. För att förhindra detta, koppla ur elkabeln och rengör elkontakten med en torr trasa.
- Om du kopplar ifrån elkontakten, håll i själva kontakten och inte i kabeln. Om du drar i kabeln kan det orsaka elektriska stötar eller brand.
- Använd inte en kontakt med flera uttag eller en förlängningskabel. Den kan överhettas och orsaka brand.
- Se till att spänningen i hushållet matchar spänningen som visas på tvättmaskinen. Om du är osäker kontakta el elektriker.
- Elkontakten måste alltid vara lätt åtkomlig för fränkoppling eller en stolpfrånsviljare måste anslutas i det fasta ledningsnätet i enlighet med elnätsbestämmelserna.
- Försäkra dig om att elkabeln inte fastnat i maskinen, eftersom den kan skadas.
- Anslut maskinen till ett jordat uttag som är skyddat med en säkring som uppfyller kraven i de tekniska specifikationerna. Den jordade installationen måste göras av en kvalificerad elektriker. Försäkra dig om att maskinen är installerad i överensstämmelse med de lokala föreskrifterna.

För att förhindra skador

- Klättra inte på tvättmaskinen. Du kan skada dig själv eller skada tvättmaskinen.
- Närt du öppnar eller stänger luckan se till att du inte har fingrarna i vägen för luckans gångjärn eftersom det kan leda till skador.
- Kontrollera om tvätten innehåller föremål såsom spikar, nålar, mynt, gem etc. De kan skada din tvätt eller tvättmaskinen.
- För att förhindra att stora, kraftiga föremål (t.ex. spännen, stora knappar etc.) träffar glasluckan, vänd kläderna ut och in eller ta bort stora föremål. Dessa kan skada tvätten eller tvättmaskinen.
- Tvätta inte, skölj eller centrifugera vattentäta lakan eller kläder. De kan orsaka vibrationer eller fel hos tvättmaskinen under centrifugeringen vilket kan leda till skador, skador på tvättmaskinen eller skador på grund av vattenläckage.

- Var försiktig vid tömning av hett vatten eller tvättmedel från trumman.
- Demontera inte, reparera eller modifiera tvättmaskinen. Tvättmaskinen kan få funktionsfel och orsaka brand eller skador.
- Denna apparat kan användas av barn som är minst 8 år och av personer med reducerad fysisk, sensorisk eller mental förmåga, eller personer utan erfarenhet och kunskap om de är under uppsikt eller har fått instruktioner för att använda produkten på ett säkert sätt och förstår farorna som kan uppstå. Barn skall inte leka med apparaten. Rengöring och användarunderhåll skall inte utföras av barn under 8 år och under uppsikt.
- Barn bör övervakas så att de inte leker med apparaten.
- Barn under 3 års ålder ska inte vistas i närheten utan kontinuerlig uppsikt.
- Vidrör inte tvätten inuti tvättmaskinen innan trumman stannat helt och hållet. Även om trumman snurrar med låg hastighet kan det orsaka skador. Var särskilt uppmärksam på barn i detta avseende.
- Apparaten skall anslutas till vattenledningen med nytt slangset och att gamla slangset inte skall användas.
- Ventilationsöppningarna i basen på tvättmaskinen får inte täckas med en matta.
- lacera aldrig tunga eller blöta föremål direkt ovanpå apparaten.
- Försök aldrig att öppna luckan med våld. Luckan låses upp strax efter att varje cykel avslutats.
- Trots att alla åtgärder vidtagits för att säkerställa att det inte ska finnas några grader eller vassa kanter, rekommenderar vi att man använder skyddshandskar när man packar upp, installerar och flyttar maskinen. Det förhindrar personskador.
- Vattenintagstrycket är från minst 0,1 MPa till högst 1,0 MPa.

VARNING



DET ÄR FARLIGT FÖR ALLA ÄN BEHÖRIG SERVICEPERSONAL ATT UTFÖRA SERVICE ELLER REPARATIONER VILKA INVOLVERAR BORTTAGNING AV HÖLJET.



FÖR ATT UNDVIKA RISK FÖR ELEKTRISKA STÖTAR SKA DU INTE FÖRSÖKA ATT REPARERA SJÄLV.

FI TURVALLISUUSVAROITUKSET

Varmista turvallisuus ja vähennä loukkaantumisen tai sähköiskun vaaraa noudattamalla kaikkia alla lueteltuja varotoimia.

VAROITUS!

- Jos et käytä pesukonetta moneen päivään, esimerkiksi lähtiessäsi matkoille, sulje pesukoneen vedensyöttö. Tämä on erityisen tärkeää, jos pesukoneen lähellä ei ole lattiakaivoa.
- Jos vedensyöttö jätetään auki, vedenpaine voi kohota ja aiheuttaa vuodon.

Yleinen käyttö

- Älä asenna pesukonetta kosteaan paikkaan tai säiden armoille. Tällaisissa paikoissa voi tapahtua sähköiskuja, tulipaloja, laitevikoja tai kulumista.
- Älä kaada vettä suoraan minkään pesukoneen osan päälle. Tästä voi aiheutua oikosulku tai sähköisku.
- Pidä palavat esineet, kuten kynttilät ja savukkeet, kaukana pesukoneesta. Ne voivat aiheuttaa tulipalon tai vaurioita.
- Pidä palavat aineet kaukana pesukoneesta. Näitä ovat esimerkiksi kerosiini, bensiini, bentseeni, tinneri ja alkoholi sekä näillä kastellut kankaat. Ne voivat aiheuttaa räjähdyksen tai tulipalon.
- Tällä pesukoneella voi pestä vain tekstiilejä, jotka on merkitty konepestäviksi.
- Ankkuripultteja käytetään pesukoneen kuljetuksessa. Ne tulee poistaa kiintoavaimella tai vastaavalla työkalulla ennen pesukoneen asentamista. Jos niitä ei poisteta, ne aiheuttavat voimakasta värinää pesukoneen pyöriessä.
- Älä kytke pesukonetta kuumavesijohtoon. Pesukone käyttää kylmää vettä.
- Avaa hana ennen pesukoneen käyttämistä varmistaaksesi, että letku on kunnolla kiinnitetty. Jos letku on huonosti kiinni, voi tapahtua vesivahinko.
- Älä pane pesukoneeseen liikaa pyykkiä tai pesuainetta. Tästä aiheutuu ongelmia pesukoneelle.
- Varmista, että pyykkiä ei jää luukun väliin, kun suljet luukun. Tämä voi aiheuttaa vedenvuotoa tai vahingoittaa pyykkiä.
- Tämä pesukone on tarkoitettu ainoasta kotitalouskäyttöön.
- Mitä korkeampi linkousnopeus, sitä äänekkäämpi linkousohjelma. Mitä korkeampi linkousnopeus, sitä vähemmän kosteutta jää pyykkeihin linkouksen jälkeen.
- Lisää laitteeseen pyykkiä enintään suositeltu kuormakapasiteettimäärä. Tämä vähentää yleistä energian/veden kulutusta vaatteita pestessä/kuivattaessa.
- Älä pura, korjaa tai mukauta konetta. Se voi mitätöidä takuun ja aiheuttaa toimintahäiriön ja johtaa tulipaloon tai vammaan.

Virtalähde ja virtajohto

- Käytä pesukoneelle omaa kotitalouskäyttöön tarkoitettua täysarvoista verkkovirtapistoketta. Jos pesukone kytketään samaan pistorasiaan muiden laitteiden kanssa, se voi ylikuumeta ja syttyä palamaan.
- Varmista, että pistotulppa on työnnetty kunnolla pistorasiaan. Löysä kytkentä voi ylikuumeta ja aiheuttaa sähköiskun tai tulipalon.
- Tarkista virtajohto ja virtapistoke vaurioiden varalta. Jos virtajohto on vaurioitunut, valmistajan tai huoltoedustajan tai vastaavasti pätevien henkilöiden täytyy se vaihtaa vaaran välttämiseksi.
- Irrota virtajohto pistorasiasta, kun puhdistat pesukonetta.
- Älä kosketa virtajohtoon tai pistotulppaan märin käsin. Tästä voi aiheutua sähköisku.
- Tarkista pistotulpan puhtaus säännöllisesti. Jos pistotulppaan kertyy likaa, seurauksena voi olla tulipalo. Ehkäise tulipaloja irrottamalla virtajohto ja puhdistamalla pistotulppa kuivalla rätillä.
- Pidä pistotulppaa irrottaessasi kiinni pistotulpasta eikä johdosta. Johdosta vetäminen voi aiheuttaa sähköiskun tai tulipalon.
- Älä käytä pistotulppasovitinta tai jatkojohtoa. Ne voivat ylikuumeta ja aiheuttaa tulipalon.
- Varmista, että kotisi sähkön jännite vastaa pesukoneessa mainittua jännitettä. Jos et ole varma, ota yhteyttä sähköasentajaan.
- Virtapistokkeen on oltava helppopääsyisessä paikassa, jotta sen voi irrottaa nopeasti tai kaikinapainen kytkin on oltava liitettynä kiinteään johdotukseen johdotussäädösten mukaisesti.
- Varmista, ettei virtajohto ole juuttunut kiinni koneeseen, se voi vahingoittaa.
- Liitä kone maadoitettuun pistorasiaan, jota suojaa teknisten tietojen arvojen mukainen sulake. Vain pätevä sähkötekniikko saa tehdä maadoitusasennuksen. Varmista, että kone on asennettu paikallisten säädösten mukaisesti.

Vammojen välttämiseksi

- Älä kiipeä pesukoneen päälle. Voit loukata itsesi tai vahingoittaa pesukonetta.
- Pidä sormet poissa luukun saranoiden läheltä, kun avaat ja suljet luukkua. Muutoin sormet voivat loukkaantua.
- Poista pyykin joukosta naulat, hiuspinnit, kolikot ja muut esineet. Ne voivat vahingoittaa pyykkiä tai pesukonetta.
- Estääksesi suuria, painavia kohteita (esim., solkia, suuria nappeja jne.) iskeytymästä luukun lasiin, käännä vaatteet nurin tai poista painavat kohteet. Ne voivat vahingoittaa vaatteita tai pesukonetta.
- Älä pese, huuhtele tai linkoa vedenpitäviä lakanoita tai vaatteita. Nämä voivat aiheuttaa tärinää tai pesukoneen hajoamisen linkouksen aikana, ja tästä voi

seurata loukkaantumisia, vaurioita pesukoneelle tai vedenvuodon aiheuttamia vahinkoja.

- Ole varovainen tyhjentäessäsi rummusta kuumaa vettä tai pesuaineita.
- Älä pura, korjaa tai muuntele pesukonetta. Pesukoneeseen voi tulla toimintahäiriö, joka aiheuttaa tulipalon tai loukkaantumisen.
- Tätä laitetta saavat käyttää yli 8-vuotiaat ja sellaiset henkilöt, joiden fyysiset, aistimelliset tai henkiset kyvyt ovat alentuneet tai joilla ei ole kokemusta tai tietoutta laitteen käytöstä, jos heitä valvotaan ja he saavat ohjeet laitteen turvalliseen käyttöön ja he ymmärtävät, mitä vaaroja laitteen käyttöön liittyy. Lapset eivät saa leikkiä laitteella. Vain yli 8-vuotiaat lapset saava puhdistaa laitteen ja suorittaa käyttäjän kunnossapitotehtäviä aikuisen valvonnassa.
- Lapsia on valvottava, jotta varmistetaan, etteivät he leiki laitteella.
- Alle 3-vuotiaat lapset on pidettävä loitolla, jollei heitä valvota jatkuvasti.
- Älä koske pesukoneen sisällä olevaan pyykkiin ennen kuin rumpu on kokonaan pysähtynyt. Myös hitaasti pyörivä rumpu voi aiheuttaa loukkaantumisen. Valvo tämän suhteen erityisen huolella lapsia.
- Laite on kytkettävä vesijohtoon uudella letkulla ja uusilla liittimillä, eikä vanhoja letkuja saa käyttää uudelleen.
- Pesukoneen pohjassa olevia ilmanvaihtaukkoja ei saa tukkia matolla.
- Älä koskaan aseta painavia tai märkiä kohteita suoraan laitteen päälle.
- Älä koskaan yritä pakottaa luukkua auki. Luukun lukitus avautuu kohta pesuohjelman loppuun suorituksen jälkeen.
- Vaikka kaikki tarpeellinen on tehty sen varmistamiseksi, ettei tässä koneessa olisi särmiä tai teräviä reunoja, on suositeltavaa käyttää suojahansikkaita tätä konetta asennettaessa tai siirrettäessä. Tällä estetään mahdolliset vammat.
- Veden tulopaine on minimistä 0,1 MPa maksimiin 1,0 MPa.

VAROITUS



VAIN VALTUUTETUT HUOLTOHENKILÖT SAAVAT TEHDÄ HUOLTO- JA KORJAUSTÖITÄ, JOTKA EDELLYTTÄVÄT KOTELON AVAAMISTA. NÄMÄ TYÖT OVAT VAARALLISIA.



SÄHKÖISKUVAARAN VUOKSI ET SAA YRITTÄÄ KORJATA KONETTA ITSE.

DK SIKKERHEDSADVARSLER

For at nedsætte risikoen for personskade og elektrisk stød skal du følge alle nedenstående sikkerhedsforholdsregler.

ADVARSEL:

- Hvis du ikke skal bruge vaskemaskinen i længere tid, hvis du for eksempel rejser på ferie, skal du lukke for maskinens vandtilførsel. Dette er især vigtigt, hvis der ikke er noget afløb omkring vaskemaskinen.
- Hvis vandforsyningen er åben, kan der opbygges et tryk, hvilket kan medføre lækage.

Almindeligt brug

- Installer ikke vaskemaskinen på et sted, hvor den udsættes for fugt eller vejrliget. Hvis du gør det, kan det give elektrisk stød samt medføre brand, fejlfunktion og forringelse.
- Kom ikke vand direkte på nogen af vaskemaskinens dele. Det kan medføre kortslutning og give elektrisk stød.
- Hold åben ild såsom stearinlys og cigaretter væk fra vaskemaskinen. Det kan medføre brand og skade.
- Hold brændbare materialer væk fra vaskemaskinen – for eksempel petroleum, benzin, rensed benzin, fortynder og alkohol eller tøj, opblødt i disse materialer. Det kan medføre eksplosion og brand.
- Vaskemaskinen må kun bruges til vask af tekstiler, der er mærket, at de kan maskinvaskes.
- Låsebolte bruges ved transport af vaskemaskinen. Fjern disse med en skruenøgle eller lignende værktøj inden installation af maskinen. I modsat fald kan det give stærke vibrationer, når maskinen centrifugerer.
- Tilslut ikke vaskemaskinen til varmt vand. Vaskemaskinen er beregnet til koldt vand.
- Inden du begynder at bruge vaskemaskinen, skal du åbne for vandtilførslen for at tjekke, at slangen er korrekt forbundet. Hvis den ikke er det, kan der være en lækage.
- Kom ikke for meget tøj eller vaskemiddel i maskinen. Det kan give maskinproblemer.
- Pas på, at vasketøjet ikke kommer i klemme i lugen, når den lukkes. Det kan give lækage og ødelægge tøjet.
- Denne vaskemaskine er kun beregnet til brug i almindelige husstande.
- Jo højere centrifugeringshastigheden, jo mere larmer den. Jo højere centrifugeringshastighed, jo lavere er det resterende fugtighedsindhold i tøjet efter centrifugeringen.

- Fyld kun apparat op til den anbefalede kapacitet. Dette reducerer det samlede energi- og vandforbrug, når tøjet vaskes/tørres.
- Skil ikke maskinen ad og forsøg ikke selv at reparere eller ændre den. Dette kan ugyldiggøre din garanti og kan føre til funktionsfejl og forårsage brand eller personskade.

Strømkilde og -kabel

- Brug en uafhængig stikkontakt. Hvis vaskemaskinen er forbundet til kontakten sammen med andet udstyr, kan det medføre overophedning og forårsage brand.
- Kontroller, at stikket sidder korrekt i kontakten. En løs forbindelse kan medføre overophedning samt forårsage elektrisk stød og brand.
- Tjek el-ledningen og stikket for eventuel skade. Hvis el-ledningen er beskadiget, skal den, for at undgå fare, udskiftes af enten fabrikanten, hans servicerepræsentant eller af en tilsvarende kvalificeret person.
- Fjern el-ledningen fra stikkontakten inden rengøring af maskinen.
- Rør ikke el-ledningen eller stikket med våde hænder. Det kan give elektrisk stød.
- Tjek jævnligt stikket for urenheder. Hvis der samler sig støv, kan det medføre brand. For at forhindre dette skal du fjerne ledningen fra kontakten og rengøre stikket med en tør klud.
- Når du fjerner stikket, skal du trække i dette, ikke i ledningen. Hvis du trækker i ledningen, kan det give elektrisk stød eller medføre brand.
- Brug ikke en adapter eller en forlængerledning. Det kan overophede og medføre brand.
- Kontroller, at hustandsspændingen svarer til spændingen anført på vaskemaskinen. Hvis du ikke er sikker, at skal kontakte en elektriker.
- Stikkontakten skal være tilgængelig, så maskinen nemt kan afbrydes, eller der skal monteres en flerpolet afbryder på den faste ledning, som er i overensstemmelse med lovgivningen for el-installation.
- Sørg for, at ledningen ikke klemmes af maskinen, da dette kan beskadige den.
- Maskinen skal sluttes til en jordforbundet stikkontakt, der er beskyttet af en sikring, der overholder værdierne i de tekniske specifikationer. Jordforbindelsen skal udføres af en kvalificeret elektriker. Sørg for, at maskinen opstilles i overensstemmelse med de lokale regler.

Sådan undgås personskade

- Klatre ikke op på vaskemaskinen. Du kan skade dig selv og vaskemaskinen med.
- Når du åbner og lukker lugen, skal du holde fingrene væk fra lugens hængsel, idet du ellers kan risikere at komme til stude.
- Tjek vaskemaskinen for søm, pinde, mønter, clips osv. Disse ting kan skade vasketøjet og maskinen.
- For at forhindre at store og tunge genstande (f.eks. spænder, store knapper osv.)

- rammer glaslågen, skal du vende tøjet med vrangen udad, eller fjern de tunge genstande. Disse genstande kan beskadige vasketøjet eller din vaskemaskine.
- Vask, skyl og centrifuger ikke vandtætte materialer. Det kan medføre vibrationer eller maskinfejl under centrifugeringen, hvilket igen kan medføre person- og maskinskade samt skade på grund af lækage.
 - Vær forsigtig, når du tømmer trumlen for vamt vand eller vaskemiddel.
 - Skil ikke maskinen ad og forsøg ikke selv at reparere eller ændre den. Maskinen kan fejlfungere med brand og personskaade til følge.
 - Dette apparat må kun bruges af børn over 8 år og personer med nedsatte fysiske, sensoriske eller mentale evner, eller mangel på erfaring eller viden, hvis de er under opsyn eller er blevet instrueret i hvordan dette apparat bruges sikkert og forstår risikoen ved at bruge det. Børn må ikke lege med apparatet. Rengøring og vedligeholdelsesarbejde må ikke udføres af børn, medmindre de er over 8 år og er under opsyn.
 - Børn skal være under opsyn for at sikre at de ikke leger med apparatet.
 - Børn under 3 år skal holdes væk, medmindre de er under konstant overvågning.
 - Rør ikke tøjet inde i maskinen, indtil trumlen står helt stille. Selv hvis trumlen drejer meget langsomt rund, kan den forårsage skade. Dette gælder især i relation til børn.
 - Maskinen skal forbindes til vandforsyningen med nye slanger. Genbrug ikke gamle slanger.
 - Ventilationsåbningerne i maskinens bund må ikke blokeres af f.eks. et tæppe.
 - Placer aldrig tunge eller våde genstande direkte oven på apparatet.
 - Lågen må aldrig åbnes kraftigt. Lågen låser op kort efter vasken er færdig.
 - Selvom vi gør at for, at denne maskine ikke har grater eller skarpe kanter, anbefaler vi, at du bruger beskyttelseshandsker, når maskinen pakkes ud, opstilles og flyttes. På denne måde undgår du skader.
 - Trykket på vandindløbet skal mindst være 0,1 MPa og må højst være 1,0 MPa.

ADVARSEL



DET ER FARLIGT FOR ALLE ANDRE END AUTORISEREDE TEKNIKERE AT UDFØRE REPARATIONER, SOM INDEBÆRER FJERNELSE AF DÆKSLER.



FOR AT UNDGÅ RISIKOEN FOR ELEKTRISK STØD MÅ DU IKKE SELV FORSØGE AT REPARERE MASKINEN.

Thank you for purchasing your new Logik Washing Machine.

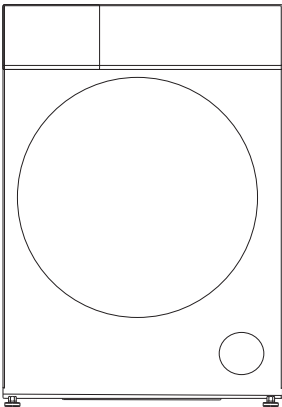
We recommend that you spend some time reading this instruction manual in order that you fully understand all the operational features it offers.

Read all the safety instructions carefully before use and keep this instruction manual for future reference.

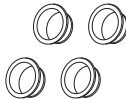
Unpacking

Remove all items from the packaging. Retain the packaging. If you dispose of it please do so according to local regulations.

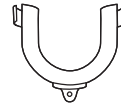
The following items are included:



The Main Unit



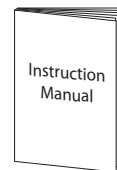
Transport Bolt Covers x 4



U-Shape Drain Hose Holder



Water Supply Hose



Instruction Manual



Spare parts for your appliance are available for a minimum of 10 years. Contact customer service centre, please refer to the last page.

Installing Your Washing Machine

Please read and follow the instructions carefully.

- In addition to the instructions mentioned here, special regulations of the relevant water and power supply companies may apply. If in doubt, have the washing machine connected by a qualified technician.
- The washing machine is heavy - caution when lifting it. Do not lift by projecting components (e.g. washing machine door).
- Warning: Frozen hoses may tear/burst. Do not install washing machine in outdoor areas or where there is a risk of frost.
- Lay hoses and cables in such a way that there is no risk of tripping over them.



An additional space (approximately 120mm) is required at the rear of the washing machine. This is to allow enough space for the water hose and drain hose connections.

Choosing the Right Location for Your Washing Machine

- Make sure there's enough space for your washing machine.
- Install your washing machine on a flat, stable surface to avoid excessive vibrations and noise.
- Don't install your washing machine in direct sunlight or in a place where temperatures can reach freezing.

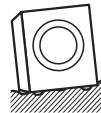
x Sloping surface



x Unstable



x Bumpy surface



Two or more people are required to move the washing machine.

- The ventilation openings in the base of the washing machine must not be obstructed by carpet.
- Start by tilting the washing machine backwards.
- One person should stand behind it, holding the rear of the top panel. The other person should grip the bottom feet at the front.
- Check that you have all the required accessories for installation.
- We recommend that you entrust the installation of the washing machine to a qualified technician.

Moving and Installing

Removing the Transit Bolts

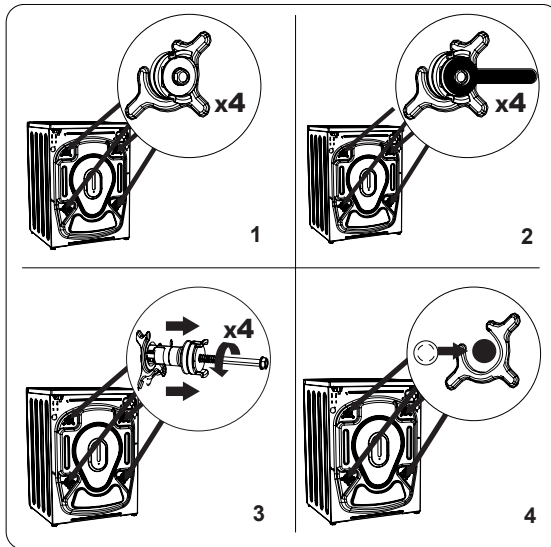
Four transit bolts keep the interior of the washing machine in place while it's being moved. They need to be removed before installation. Use a spanner (not supplied) and follow the instructions detailed below.



Don't run the washing machine without removing the transit bolts, as this can cause excessive vibrations and may damage your machine.

To remove the transit bolts:

1. Use a spanner to loosen the four bolts. They are located at the rear of the washing machine.
2. Pull the bolts out horizontally. Make sure the entire bolt is removed.
3. Push the four cover caps (included with your accessories) into the respective bolt holes.



You'll need the transit bolts again if you move the washing machine, so make sure you keep them in a safe place.

Moving the Washing Machine from One Location to Another

Before you move the washing machine:

- Shut off the tap and run the washing machine to drain the water. Drain any remaining water from the pump hose.
- Disconnect the mains cable.
- Attach the transit bolts.

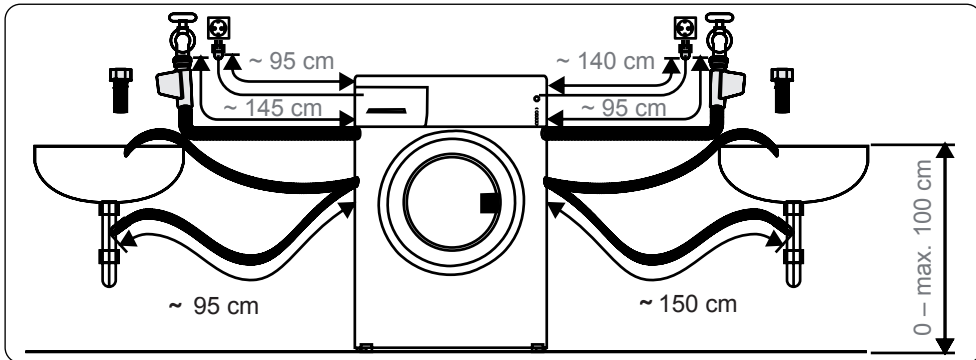


Make sure to fix the transit bolts prior to moving the washing machine.

Hose and Cable Lengths

How to connect from the left side

How to connect from the right side

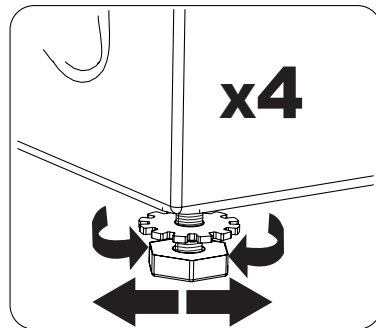


Levelling the Washing Machine

There are levelling feet on the underside. They must be adjusted to make sure the washing machine is level.

1. Loosen the locking nuts.
2. To increase the height of the machine, turn the feet clockwise. To decrease the height, turn the feet anticlockwise.
3. Once the machine is level, tighten the locking nuts.

Ensure all lock rings are tightened securely. Check that the feet are still bolted to the washing machine - if they're unbolted, the washing machine will move around.



Do not insert cardboard, wood or other materials under the machine to level it.

Water Supply Hose

Points to remember

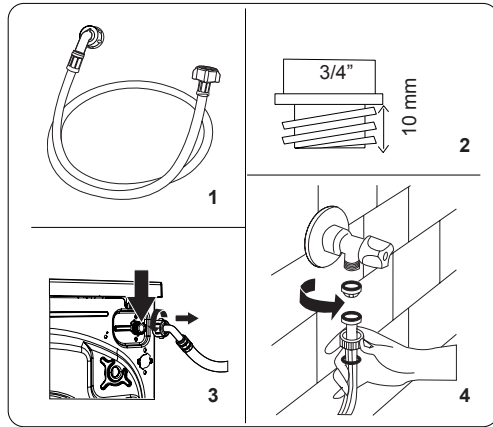
- Follow the instructions in this section to avoid water leaks.
- Don't connect the hose to a combination tap.
- Don't twist, squash, modify or cut the hose.
- This machine may either have a single water inlet connection (cold) or double water inlet connection (hot and cold) depending on the machine specifications. The white capped hose should be connected to cold water inlet and the red capped hose to the hot water inlet (if applicable). If your machine has a hot water inlet connection, the temperature of hot water supply should not be higher than 70°C.
- Use only the new water supply hose supplied. Old hose sets should not be reused.



The limit of water inlet pressure is from minimum 0.1 MPa to maximum 1 MPa. Pressure out of range may result in error or damage.

Connecting the Water Supply Hose

1. To prevent leakage from the connection joints, ensure the rubber washer seals are fitted to each end of the water supply hose. Do not use without the seals in place.
2. Fit the straight end of the water supply hose to a 3/4 threaded water tap.
3. Connect the angled end of the hose to the water inlet valve on the rear side of the machine. Hand tighten the plastic parts of the connections. If you are unsure, please call a qualified plumber for safer connections.
4. Open the tap slowly and check that there are no leaks around the connection joints.



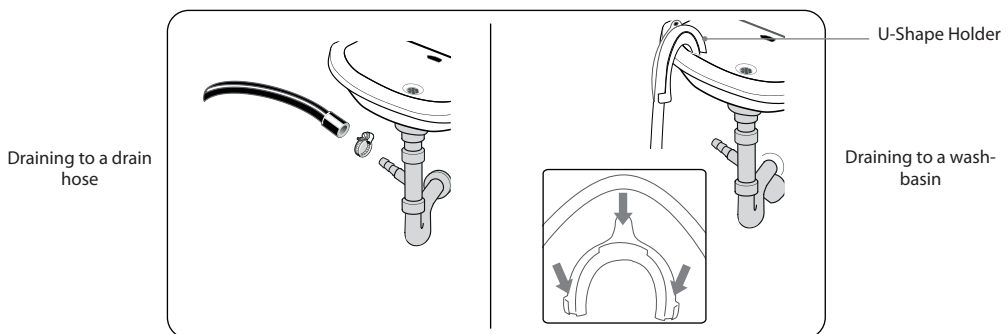
Water Drain Hose

Points to remember:

- Don't twist, pull out or bend the drain hose.
- Your washing machine should be no more than 85cm from the drain outlet.
- The water drain hose should be mounted at a height of minimum 60 cm, maximum 100 cm from the ground.

Draining to a sink or wash-basin

- Secure the drain hose in position, so it can't drop out of the basin.
- Don't block the basin's drain outlet, and make sure that the drainage through it is sufficient to prevent overflowing.
- Don't let the tip of the drain hose dip into the drained water, as this can cause the water to flow back into the washing machine.



Before connecting to the waste pipe, make sure to check the waste pipe and remove any stopper or blockage inside, otherwise the unit may not be able to expel the waste water properly.

Connecting to the Mains Supply

For your safety:

- Do not use a mains plug adapter or extension cable.
- If the mains cable or mains plug are damaged, stop using them and call a qualified technician for assistance.
- An earthed plug has been attached to the power cable of your washing machine. This plug must be inserted into an earthed socket capable of supplying 13 Amps. If you have no such sockets and fuses in your house, call a qualified electrician.
- The mains plug must remain accessible to allow disconnection or an all pole switch must be incorporated in the fixed wiring in accordance with the wiring rules.

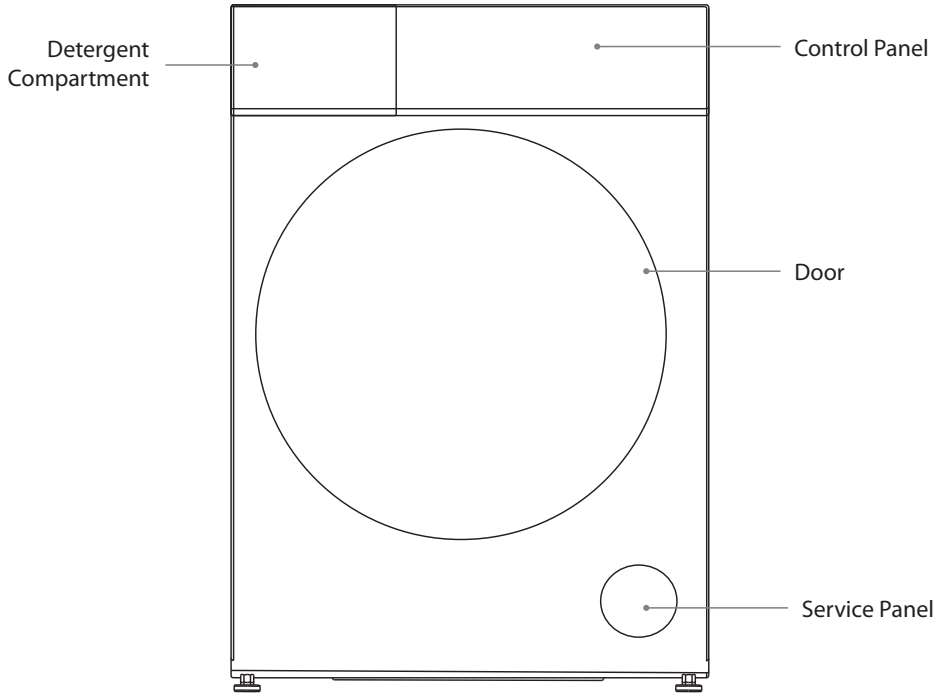
Installation Check List

By now, you should have installed the washing machine.

Let's go through the checklist to ensure that the installation has been done correctly!

Questions		Checkbox
Transit bolts - Have you removed them and attached the cover caps properly?		
Levelling feet	Adjustable Feet - Are they bolted securely to the washing machine?	
	Feet Cushions - Are they standing flat?	
Power supply - Is the household dedicated mains socket rated for 220V - 240V AC and can supply 13 Amps?		
Location - Is your washing machine on a flat, stable surface?		
Water Supply Hose - Is it free from leaks and is the water supply normal?		

The unit

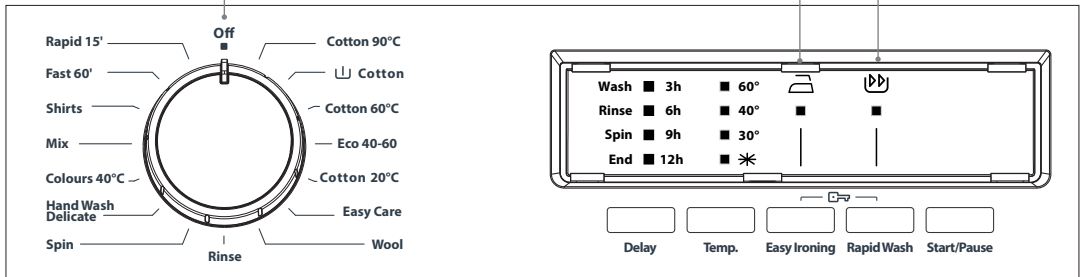


The Control Panel

Programme Dial

Different wash programmes can be selected according to your wash requirements.

If not using the machine or after the washing programme, ensure to turn the dial to OFF position.



Button	Function
Delay	This button is used to delay the wash. Press continuously to select the time you want to start the wash.
Temp	Press continuously to select the desired water temperature (Cold * , 30°C, 40°C, 60°C) of the selected programme. 90°C is not a displayed option.
Easy Ironing	Using this function will result in your laundry being less wrinkled at the end of the wash programme. Press this button to select this function. will be displayed.
Rapid Wash	With this function, you can wash your laundry in a shorter time, using less energy and water. It is recommended that you only use this function if you are washing less than half the maximum load for the selected wash programme. Press this button to select this function. will be displayed.
Start/Pause	Press to start your wash. Press while in operation to pause your wash.



- Your machine has a half-load detection system. If you put less than half the maximum load of laundry into the machine, it will automatically set the half-load function regardless of the selected programme. This means the selected programme will take less time and use less water and energy to complete. When the machine detects half load, will be displayed.
- If you need to change a setting after the wash has started, turn the dial to OFF. Re-select the programme and optional functions, and then press the **Start / Pause** button. (Ensure the Child Lock is off, otherwise the original programme will continue.)
- Water is poured into the washing machine to perform an inspection at the time of shipment from the factory, so there may be drops of water or condensation in the washing machine. This is not an indication of a malfunction.



During initial start-up and use of the unit, there may be a slight smell while the motor is settling in. This is not a fault; this is normal operation.

Preparation

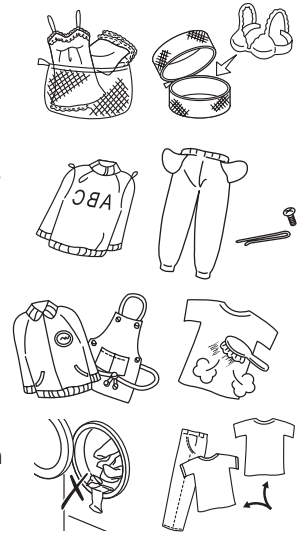
Read the following to understand how best to prepare your laundry for washing.

Organising Laundry

- Read the washing label on each garment to help you sort your washing into different loads.
- Sort the laundry by colour, type of fabric and by how soiled it is. This will help you choose the correct programme and temperature for each wash.
- Do not exceed the maximum load!

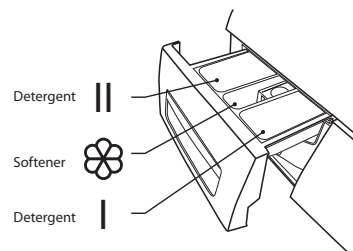
Preparing Laundry

- Treat stains before washing.
- Some items should be put into a cleaning net before going into the washing machine. i.e. bras with metal wires, tights and lace clothing to prevent damage.
- Check that pockets do not contain any objects which may damage your clothes and the washing machine.
- Tie up any loose strings on laundry, close zippers and reverse clothing with zips inside out.
- To prevent any large, heavy objects (e.g., buckles, large buttons, etc.) from hitting the drum, turn your clothing inside out, or remove the heavy objects. These could damage your laundry or the washing machine.
- Remove any surplus hair, animal fur, sand, and other materials with a brush before washing.
- If clothes have raised fabric turn them inside out.
- Clothes that are not colour fast should be washed separately.
- Do not wash or dry items that have been washed, soaked or dabbed with combustible or explosive substances like wax, oil, paint, gasoline, alcohol, kerosene and other flammable materials.



Adding Detergent and Softener

- Add detergent into the appropriate dispenser.
- Apply softener before you start washing.
- Apply detergent and softener according to the washing amount, the soiling level, the water hardness in your area and the manufacturer's instructions of these products.
- For slightly dirty clothes, put a small amount of detergent in compartment (II) of the detergent drawer.
- For excessively dirty clothes, put $\frac{1}{4}$ of the detergent to be used in compartment (I) of the detergent drawer and the remaining amount in compartment (II).
- Do not use the washing machine when the detergent drawer is removed. It may cause a water leak or it may not work normally.
- If you forget to add detergent, you can drain the washing machine by running a drain only programme. Then you can add detergent and start the programme again. Detergent only reaches the drum when water flushes through the detergent drawer.



- To prevent powder detergent staying in the drawer, dry the inside of the drawer with a cloth. Make sure the powder isn't lumpy when you add it into the drawer.
- If the rinse cycle isn't removing all the detergent from your wash, use less detergent.
- Softener should not exceed the MAX level in the compartment.
- Wash out unused softener with a splash of water or a damp cloth after the programme has finished.
- You can use liquid detergents in all programmes.

Detergent Recommendation

Recommended detergent	Wash programme	Wash temperature	Type of laundry and textile
Heavy-duty detergent with bleaching agents and optical brighteners	Cotton, ECO 40-60, Mix, Shirts	30/40/60	White laundry made from boil-proof cotton or linen
Colour detergent without bleaching agent and optical brighteners	Cotton, ECO 40-60, Mix	Cold/30/40	Coloured laundry made from cotton or linen
Colour or mild detergent without optical brighteners	Delicate, Wool	20/30	Coloured laundry made from easy care fibres or synthetic materials
Mild washing detergent	Delicate, Wool	20/30	Delicate textiles, silk, viscose



- Agglomerating or ropy detergent or additive can be diluted in water first before pouring into the detergent dispenser, to avoid its inlet getting blocked and cause water overflow.
- Choose the suitable type of detergent to get maximum washing performance with minimum water and energy consumption.
- To achieve the best cleaning result, a proper detergent dosing is important.
- Use a reduced detergent amount if the drum is not filled completely.
- Always adjust the amount of detergent to the water hardness, if your tap water is soft, use less detergent.
- Adjust dosage according to how dirty your laundry is, less dirty clothes require less detergent.
- Highly concentrated (compact) detergent requires particularly accurate dosing.
- The following symptoms are signs of detergent overdosing:
 - heavy foam formation
 - poor washing and rinsing result
- The following symptoms are signs of detergent underdosing:
 - laundry turns grey
 - built-up of limescale deposits on the drum, the heating element and/or the laundry

Before First Use

Before washing your clothes for the first time, run a full wash programme first:

1. Connect the machine to the mains power supply and the water supply.
2. Put a small amount of detergent in the detergent drawer. Close the drawer.
3. Select a wash programme.
4. Press the **Start / Pause** button.

Wash Setting

Standard Washing

1. Pull the door handle and put the laundry in the drum. (Refer to Preparation to sort your laundry before it goes into the drum.) Make sure no washing gets caught in the door.
2. Close the door. Turn the Programme Selection Dial to select your wash programme.
3. Select the temperature and other functions if desired.
4. Add detergent into the detergent drawer. The quantity of detergent will depend on the amount of laundry, the degree of soiling and the water hardness. Use the amount of detergent suggested on the packaging.
5. Press the **Start / Pause** button to start the washing.



If the door is locked and you switched the washing machine off and then on - or if there's a power cut - it will stay locked for 5 seconds.

Removing Washing (Once programme is finished)



Door remains locked for 2 minutes after wash stopped.

- Your machine will stop by itself as soon as the selected programme finishes. "END" will flash on the display panel.
- Turn the programme dial to Off. Turn off the water tap.
- Open the washing machine door and remove your washing.
- Remove any foreign objects to avoid risk of rusting.
- Leave the door and detergent drawer open so that residual water can evaporate.
- Unplug your machine.

Delay start the programme

1. Select a wash programme.
2. Press the **Delay** button repeatedly to set the delay hours for the programme to start (3, 6, 9, or 12 hours).
3. Press the **Start/Pause** button to confirm and commence the delay function.


To cancel the delay function:

- before the programme starts, press the **Delay** button repeatedly until the indicator light on the hour option no longer flash
- while the programme is running, turn the dial to OFF.

Selecting the Programme

Here are the available programmes, additional functions and option settings.

Temperature can be selected separately for certain programmes.

Programme	Rated Capacity (kg)	Energy consumption (kWh/cycle)	Water consumption (litres/cycle)	Maximum Temp.(°C)	Programme Duration (h:min)	Remaining moisture content (%)/ Spinning Speed (rpm)
Cotton 90°C	4.0	2.12	67	81	2:48	62%/1000
 Cotton (with prewash)	4.0	1.35	75	60	2:36	
Cotton 60°C	4.0	0.74	39	57	2:50	62%/1000
ECO 40-60	4.0	0.67	40	39	2:55	62%/1000
	2.0	0.46	37	32	2:24	62%/1000
	1.0	0.32	35	24	2:15	62%/1000
Cotton 20°C	2.0	0.18	37	20	1:36	62%/1000
Easy Care	2.0	0.47	33	42	1:50	71%/1000
Wool	1.0	0.11	32	30	0:39	
Rinse	4.0	0.09	35	-	0:36	
Spin	4.0	0.04	-	-	0:15	
Hand Wash Delicate	1.0	0.32	60	30	1:27	
Colours 40°C	2.0			40	2:45	
Mix	2.0	0.28	32	30	1:20	
Shirts	2.0	0.92	35	60	1:45	
Daily 60'	1.5	0.86	31	58	1:00	62%/1000
* Rapid 15'	2.0	0.09	28	30	0:15	


* Due to the short washing time of this programme, less detergent should be used. The programme may also last longer than 15 minutes if the machine detects an uneven load.

- The values given for programmes other than the ECO 40-60 programme are indicative only.
- Concerning EN 60436:2020/A11:2020 with (EU) 2019/2014, (EU) 2019/2023, (EU) 2021/340, (EU) 2021/341:
 - energy test programme: ECO 40-60; others as the default
 - half load for 4.0kg machine: 2.0kg
 - quarter load for 4.0kg machine: 1.0kg

Notes: The parameters in this table are only for user's reference. It is different from the normal time when using depending on the temperature and the load.

- The ECO 40-60 programme is able to clean normally soiled cotton laundry declared to be washable at 40 °C or 60 °C, together in the same cycle, and that this programme is used to assess the compliance with the EU ecodesign legislation.
- The most efficient programmes in terms of energy consumption are generally those that perform at lower temperatures and longer duration.
- Loading the household washing machine or the household washer-dryer up to the capacity indicated by the manufacturer for the respective programmes will contribute to energy and water savings.
- Noise and remaining moisture content are influenced by the spinning speed: the higher the spinning speed in the spinning phase, the higher the noise and the lower the remaining moisture content.


Here are the additional functions and option settings.

Programme	Delay	Detergent Box		
		Case I	Case II	Softener Case
Cotton 90°C	O	X	●	O
 Cotton	O	●	●	O
Cotton 60°C	O	X	●	O
ECO 40-60	O	X	●	O
Cotton 20°C	O	X	●	O
Easy Care	O	X	●	O
Wool	O	X	●	O
Rinse	O	X	X	X
Spin	O	X	X	X
Hand Wash Delicate	O	X	●	O
Colours 40°C	O	X	●	O
Mix	O	X	●	O
Shirts	O	X	●	O
Daily 60'	O	X	●	O
Rapid 15'	O	X	●	O

● Means must O Means optional X Means not applicable



- Washing times depend on programme and temperature settings selected.
- Washing times may be longer if the laundry in the drum needs to be balanced. A single clothing or small load may result to the machine detecting it as an unbalanced load. Make sure to add more clothes in the small load or single clothing for the machine to wash and spin properly.

Programme	Type of laundry and textile
Cotton 90°C	Very dirty. Hard-wearing textiles, heat-resistant textiles made of cotton or linen.
 Cotton	Dirty. Hard-wearing textiles, heat-resistant textiles made of cotton or linen.
Cotton 60°C	
ECO 40-60	
Cotton 20°C	Less dirty. Hard-wearing textiles, heat-resistant textiles made of cotton or linen.
Easy Care	Very dirty or synthetic-mixed textiles.
Wool	Woollen laundry with machine-washable label.
Rinse	Provides an additional rinse to any type of laundry after the washing cycle.
Spin	Provides an additional spin cycle to any type of laundry after the washing cycle.
Hand Wash Delicate	For delicate, washable textiles, e.g. made of silk, satin, synthetic fibres or blended fabrics.
Colours 40°C	Washing brightly coloured clothes, it can protect the colours better.
Mix	Mixed load consisting of textiles made of cotton and synthetics.
Shirts	Dirty cotton, synthetic and synthetic-mixed shirts and blouses that can be washed together.
Daily 60'	Dirty cotton, coloured and linen textiles.
Rapid 15'	Extra short programme, suitable for lightly soiled washing and a small amount of laundry.

How to Set the Child Lock

The Child Lock prevents children from accidentally changing a wash programme:

- When the washing machine is operating, press and hold the **Easy Ironing** and **Rapid Wash** buttons at the same time for 3 seconds to set the child lock. The indicator lights of these 2 buttons will light to indicate that the child lock is active.
- To deactivate the child lock, press and hold the **Easy Ironing** and **Rapid Wash** buttons until the indicator lights of these 2 buttons turn off.

Maintenance - Cleaning the Washing Machine



Always unplug the washing machine before cleaning.



To prevent build-up of detergent residue, it is recommended to wash the appliance without any load or detergent once a month.

Cleaning the Drum

Any rust left inside the drum by metal articles must be removed immediately with chlorine-free detergent. Never use steel wool.

If the machine does not have a drum clean programme, use Cotton 90°C programme. When required, use limescale removers manufactured specifically for washing machines only.



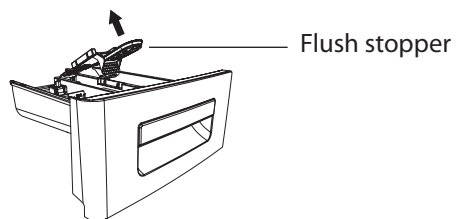
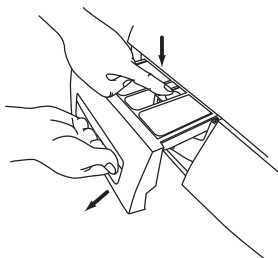
Don't put laundry in the washing machine during the drum cleaning.

Cleaning the Exterior of your Washing Machine

- Clean the outside of your washing machine with a soft cloth and mild detergent such as kitchen detergent.
- Don't splash water over the washing machine.
- Do not use cream cleansers, thinners or products containing alcohol or kerosene.

Cleaning the Detergent Drawer

1. Remove the detergent drawer by pulling and pressing gently on the rear centre part of the softener compartment. Wash out old detergent from the drawer with water. (Use a cloth to clean the washing machine.) Residue detergent soon builds up if you don't clean the drawer regularly, and can develop mould.
2. Disassemble the flush stopper and remove completely any softener residue.
3. After cleaning, refit the stopper and return drawer to original position.



Cleaning the Door Seal and Window

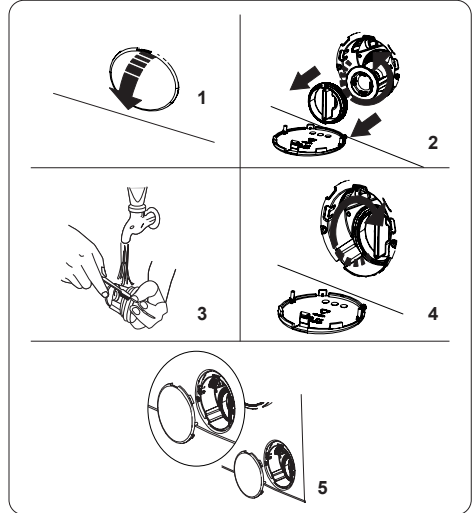
- Wipe the window and seal after each wash to remove lint and stains. If lint builds up, it can cause leaks.
- Remove any coins, buttons and other objects from the door seal after each wash.

Cleaning the Drain Filter



- Make sure that the machine has finished the washing cycle and is empty. Switch it off and unplug before cleaning the drain filter. Never open the service panel during a wash cycle.
- Be careful not to burn yourself while cleaning the drain filter. Water draining from the filter compartment may be hot after a high temperature wash.
- Be careful of hot water. Allow the water to cool down. Risk of scalding!
- Clean the drain filter every 3 months to ensure the normal operation of the appliance.
- When replacing the filter, ensure it is securely re-tightened.

1. Open the service panel. Place a suitable container under the service panel to catch the water. (If there is an emergency drain hose, take off the hose cap and let the water run out, then replace the drain hose.)
2. Carefully loosen the drain filter. Water may drain out - this is normal. Unscrew the filter to remove it.
3. Remove any lint and debris before carefully replacing the filter.
4. Turn the filter clockwise to screw back into place. Close the service panel.



Preventing a Frozen Water Supply Hose

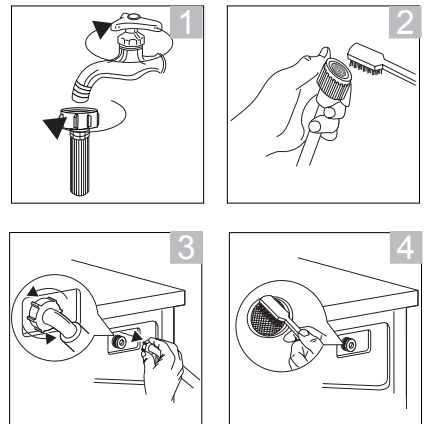
If your washing machine is delivered in freezing weather conditions, leave it at room temperature for 24 hours after you've set it up before using it. This ensures there's no ice blocking the water supply hose.

Cleaning the Inlet Filter of the Water Supply Hose



- Diminishing water flow is a sign that the filter need to be cleaned.
- Clean the inlet filter every 2 months to ensure the normal operation of the appliance.

1. Turn off the power. Turn off the tap. Remove the water supply hose from the tap.
2. Clean the filter with a brush.
3. Unscrew the water supply hose from the backside of the machine. Pull out the filter with long nose pliers.
4. Use a brush to clean the filter.
5. Re-install the filter to its original position.
6. Re-connect the water supply hose to the tap and turn the tap back on, checking for leaks.



Hints and Tips

Issues	Solutions
Buttons don't work	<ul style="list-style-type: none"> • Child lock is activated. Deactivate the child lock function. • The washing machine is operating a wash programme. • The Programme Dial was turned to a different programme.
Door doesn't open	<ul style="list-style-type: none"> • Door lock may be active. • The water temperature or level could be too high.
If you start a wrong programme accidentally.	First press Start/Pause button or turn the Programme Dial to Off position. Secondly turn the Programme Dial to the correct programme, spin speed or optional function you want. Press the Start / Pause button to start the new programme. (Note: We suggest that you do not change the programme after the machine has been running for 3 minutes.)
Unusual odour.	<ul style="list-style-type: none"> • Rubber parts and the motors may give off a smell when you first start using the washing machine, but this goes away over time. • You should wash the drum once a month.
You can't see any water.	This is normal: The water level is below the window.
There's no water going into the washing machine.	<ul style="list-style-type: none"> • The water tap might be turned off. • The water hose or water-supply hose may be frozen. • Your water supply may be disrupted. • The water-supply valve filter may be clogged.
There's only a small amount of water.	<ul style="list-style-type: none"> • If you have paused the programme and you restart, the washing machine may drain some water. • Don't pour water in through the door.
Water adds up during washing.	This is normal: water is supplied automatically as the level lowers, and with heavy loads the water may fill up repeatedly.
The washing machine does not spin.	If a small load is in the machine, it may be detected as an unbalanced load and may stop spinning after a number of attempts. Make sure to add more clothes for the machine to spin properly. Manually set the spin speed.
There's no water going into the washing machine during rinse operation.	Before rinsing, the washing machine spins to drain water remaining from the wash. The water will fill up after that.
During the spin-dry, the drum stops and rotates several times.	This is normal. The washing machine has detected an unbalanced load and is trying to correct it.
Foam and water remain in the door or door seal.	Although foam and water may remain, it does not have any influence on the performance of a rinse.
Spin starting is repeated.	This is normal. Although spin starting may be repeated, it is a function made to spin quietly.

There's not much foam.	<ul style="list-style-type: none"> • This can happen if you've put powder detergent directly into the drum – you must put it in the detergent drawer. • The amount of foam can vary, depending on the temperature, level and softness of your water. • You may not be using enough detergent. • You may be using a reduced-foam type of detergent. • Heavily soiled laundry can reduce the amount of foam. • Larger loads of laundry can also reduce the amount of foam.
There's a lot of foam	<ul style="list-style-type: none"> • The amount of foam can vary depending on the temperature, level and softness of your water. • You may have used too much detergent. • The type of detergent you use could cause excess foam.
Fabric softener overflows	<ul style="list-style-type: none"> • You may have exceeded the MAX level in the softener drawer. • You may have spilt the liquid by closing the softener drawer too sharply.
There's a residue of powder detergent at the end of the wash	This can happen if you've put powder detergent directly into the drum – you must put it in the detergent drawer.
There's an unusual noise or vibration	<ul style="list-style-type: none"> • Check that there's nothing metal in the drum. • Make sure the transit bolts used in transportation have been removed. • Check that the washing machine feet have been levelled correctly. • Check the washing machine is on a flat, stable surface.
There's a noise when the water drains away	This is normal, it's the pump starting and stopping.
The electricity supply cuts out while the washing machine's on	The washing machine will stop (do not open the door if the machine is full of water). When the power comes back on, the washing machine will continue the programme.
The water supply is disrupted	When the water comes back on, it may be impure at first. You'll need to disconnect the water-supply hose and drain any impure water through the tap before using your washing machine again. Remember to re-connect the water supply hose first.
Excessive foam in the detergent drawer	Press the Start/Pause button. Change the programme to the Rinse selection to manually rinse and drain the drum. Use the correct amount of detergent next time.

Questions and Answers

Issues	Reasons	Solutions
Washing machine cannot start up		<ul style="list-style-type: none"> • Check if the door is closed tightly. • Check if power plug is inserted properly. • Check if water supply tap is opened. • Check if button Start/Pause is pressed.
Door cannot be opened	<ul style="list-style-type: none"> • Machine's safety protection design working. 	<ul style="list-style-type: none"> • Disconnect the power.
Heating fault	<ul style="list-style-type: none"> • NTC is damaged and heating pipe is aging. 	<ul style="list-style-type: none"> • Cold wash only. • Contact the service center promptly.
Water leakage	<ul style="list-style-type: none"> • The connection between inlet pipe or outlet hose and tap or washing machine is not tight. • Drain pipe in the room is blocked. 	<ul style="list-style-type: none"> • Check and fasten water pipes. • Clean up outlet hose and ask a specialized person to repair it when necessary.
Water is overflowed from the bottom of the machine	<ul style="list-style-type: none"> • The inlet pipe is not connected firmly. • Outlet hose has water leakage. 	<ul style="list-style-type: none"> • Fix the inlet pipe. • Replace the drain hose.
Indicator or display does not light	<ul style="list-style-type: none"> • Power is disconnected. • PC board has problems. • Harness has connection problem. 	<ul style="list-style-type: none"> • Check if the power is shut down and power plug is connected correctly. • If not, please call the service line.
Detergent residues in the box	<ul style="list-style-type: none"> • Washing powder is dampened and agglomerated. 	<ul style="list-style-type: none"> • Clean and wipe the box. • Use detergents suitable for the fabric.
Washing effects are not good	<ul style="list-style-type: none"> • The clothes are too dirty. • Insufficient detergent quantity. 	<ul style="list-style-type: none"> • Select a proper procedure. • Add the proper detergent quantity according to the instructions in detergent package.

Error Codes (● Light flashes ; ○ Light off)

Display LED	Description	Solutions
Wash ● Rinse ● Spin ○ End ○	E01 Door lock problem	<ul style="list-style-type: none"> • Check if the clothes are pinned by the door. • Open and close the door until you hear a click.
Wash ● Rinse ○ Spin ● End ○	E02 Inlet water problem while washing	<ul style="list-style-type: none"> • Open the water tap, to check if the inlet hose is squashed or kinked. Straighten the inlet hose. • Check if the filter in the inlet valve is blocked or not. Wash the inlet hose. • Check if the water pressure is too low.
Wash ● Rinse ○ Spin ○ End ●	E03 Drain water problem while washing	<ul style="list-style-type: none"> • Check if the drain pump is blocked. • Clean the drain filter.
Wash ○ Rinse ● Spin ● End ○	E04 Water overflow	Your machine will discharge water by itself. Once the water has drained, turn off the machine and unplug it. Turn off the tap and contact the nearest authorised service agent.
Others		<ul style="list-style-type: none"> • Please call the service line if there is any other issue.

Specifications

Model	L410WM22E
Rated Voltage	220 - 240V~ 50 Hz
Maximum Current	10 A
Rated Power Input	1850 W
Dimension (H x W x D)	845mm x 597mm x 362mm
Net Weight	57 kg
Rated Capacity	4 kg
Maximum Spin Speed	1000 rpm
Inlet Water Pressure	Minimum 0.1 MPa; Maximum 1.0 MPa

Features and specifications are subject to change without prior notice.



To view energy information about your product scan the QR code on your Energy Label.

Takk for at du kjøpte ny Logik vaskemaskin.

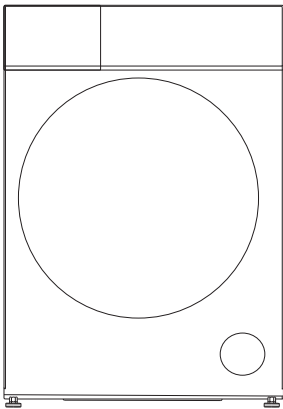
Ta deg tid til å lese gjennom hele denne installasjons-/brukerveiledningen for å bli helt fortrolig med alle funksjonene.

Les alle sikkerhetsanvisningene nøye før bruk og oppbevar denne installasjons-/brukerveiledningen for fremtidig referanse.

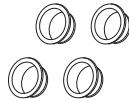
Pakke opp

Fjern all emballasje fra enheten. Ta vare på emballasjen. Ta hensyn til lokale forskrifter om avfallshåndtering hvis du må kaste emballasjen.

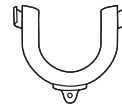
Følgende elementer er inkludert:



Hovedenheten



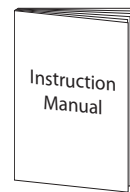
Transportbolt dekselhette × 4



U-formet slangeholder



Vannforsyningslange



Bruksanvisning



Reservedeler til apparatet ditt er tilgjengelig i minimum 10 år. Ta kontakt med kundeservicesenteret. Se siste side i heftet.

Installere vaskemaskinen

Les og følg anvisningene nøye.

- I tillegg til anvisningene som er nevnt her, kan det gjelde spesielle forskrifter fra de relevante leverandørene av vann og strøm. Hvis du er i tvil, kan du få vaskemaskinen tilkoblet av en kvalifisert tekniker.
- Vaskemaskinen er tung – vær forsiktig når den løftes. Ikke løft ved å holde i utstikkende deler (f.eks. vaskemaskindøren).
- Advarsel: Frosne slanger kan revne/sprekke. Ikke installer vaskemaskinen i utendørsområder eller hvor det er fare for frost.
- Legg slanger og kabler på en slik måte at det ikke er fare for at de kommer i klem eller bøyes for mye.

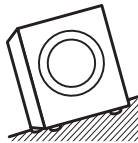


Det kreves ekstra rom (cirka 120 mm) på baksiden av vaskemaskinen. Dette er for å gi nok plass til vannslange- og avløpslangetilkoblingen.

Velge riktig plassering for vaskemaskinen

- Sørg for at det er god nok plass til vaskemaskinen.
- Installer vaskemaskinen på en flat, stabil overflate for å unngå overdreven vibrasjon og støy.
- Ikke installer vaskemaskinen i direkte sollys eller på et sted hvor det er fare for frost.

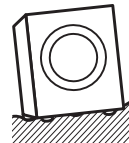
✘ Skrånende overflate



✘ Ustabil



✘ Ujevn overflate



Det kreves to eller flere personer for å flytte vaskemaskinen.

- Ventilasjonsåpningene under vaskemaskinen må ikke stenges av et teppe.
- Start med å vippe vaskemaskinen bakover.
- Én person bør stå bak den og ta tak i den bakre kanten av toppen. Den andre personen bør ta tak i føttene på forsiden.
- Kontroller at du har alt nødvendig tilbehør for installasjonen.
- Vi anbefaler at du overlater installasjonen av vaskemaskinen til en kvalifisert tekniker.

Flytte og installere

Fjerne transportboltene

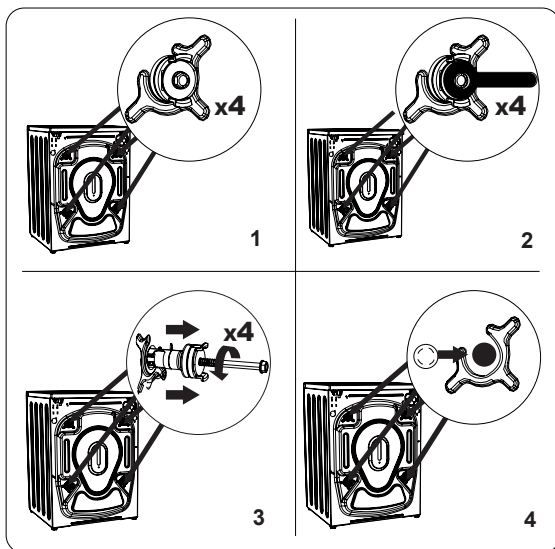
Fire transportbolter holder trommelen til vaskemaskinen på plass mens den blir flyttet. De må fjernes før installasjon. Bruk en skrunøkkel (ikke vedlagt) og følg anvisningene nedenfor.



Ikke kjør vaskemaskinen uten å fjerne transportboltene, da dette kan føre til ekstreme vibrasjoner og skade maskinen.

Slik fjernes transportboltene:

1. Bruk en skrunøkkel til å løsne de fire boltene. Du finner dem på baksiden av vaskemaskinen.
2. Trekk boltene ut horisontalt. Sørg for at hele bolten er fjernet.
3. Sett de fire dekselhattene (inkludert med tilbehøret) inn i hullene der boltene satt.



Du trenger transportboltene igjen hvis du skal flytte vaskemaskinen, så sørg for å oppbevare dem på et trygt sted.

Flytte vaskemaskinen fra ett sted til et annet

Før du flytter vaskemaskinen:

- Steng kranen og kjør vaskemaskinen for å tømme vannet. Tøm ut alt gjenværende vann fra pumpe slangene.
- Koble fra strømledningen.
- Fest transportboltene.

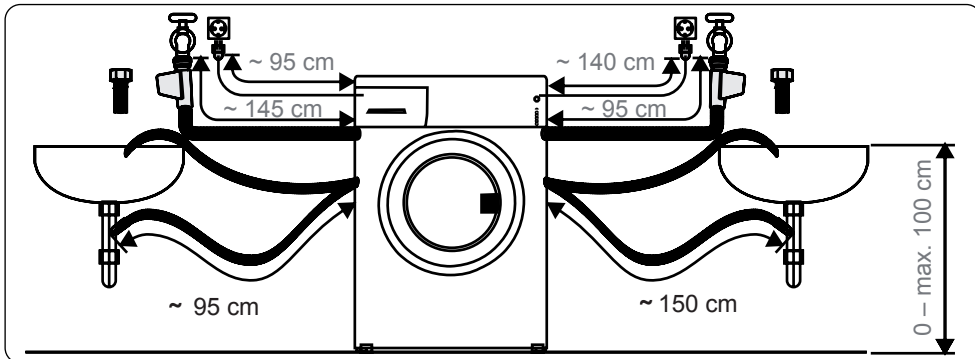


Sørg for å feste transportboltene før du flytter vaskemaskinen.

Slange- og kabellengder

Hvordan koble til fra venstre side

Hvordan koble til fra høyre side



Nivellere vaskemaskinen

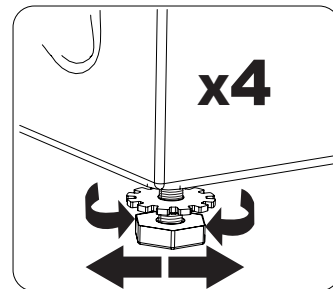
Det er nivåføtter på undersiden. De må justeres for å være sikker på at vaskemaskinen står rett.

1. Løsne låsemutrene.
2. For å øke høyden på maskinen vrir du føttene med klokken. For å redusere høyden vrir du føttene mot klokken.
3. Når maskinen er i vater, strammer du til låsemutrene.

Påse at alle de låseringene er strammet godt til.

Påse at føttene ikke skrues for langt ut, slik at de kan løsne fra vaskemaskinen.

Ikke legg papp, tre eller andre materialer under maskinen for å jevne den ut.



Vannforsyningslange

Punkter å huske på

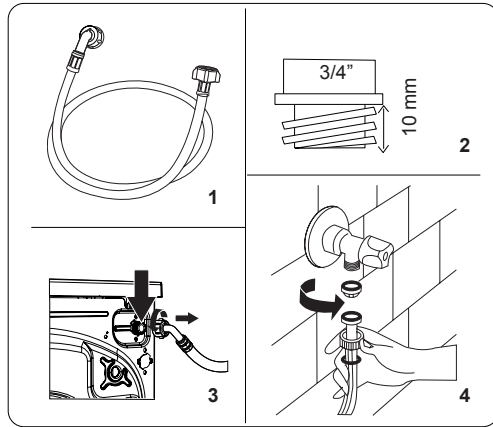
- Følg anvisningene i dette avsnittet for å unngå vannlekkasjer.
- Ikke koble slangen til et blandebatteri.
- Ikke vri, klem, modifier eller kutt slangen.
- Maskinen kan enten ha én enkelt vanninntakstilkobling (kaldt) eller dobbel vanninntakstilkobling (varmt og kaldt) avhengig av maskinens spesifikasjoner. Slangen med hvit hette skal kobles til kaldtvannsinntaket, og den røde slangen til varmtvannsinntaket (hvis aktuelt). Hvis maskinen kobles til varmtvann, bør temperaturen på varmtvannstilførselen ikke være over 70 °C.
- Bruk bare den nye vannforsyningslangen, som er vedlagt. Gamle slangesett må ikke brukes på nytt.



Grensene for trykket til vanninntaket er minimum 0,1 og maksimum 1 MPa. Trykk utenfor rekkevidden kan føre til feil eller skade.

Koble til vannforsyningsslangen

1. Kontroller at det er en gummipakning i hver ende av vannforsyningsslangen for å hindre lekkasje fra koblingene. Slangen må ikke brukes uten at pakningene er på plass.
2. Koble den rette enden av vannslangen til en kran med 3/4 gjenging.
3. Koble den vinklede enden av slangen til vanninnløpsventilen på baksiden av maskinen. Stram tilkoblinger av plast med hånden. Hvis du er usikker, kan du ringe en kvalifisert rørlegger om sikre tilkoblinger.
4. Åpne kranen sakte og sjekk at det ikke er lekkasje rundt tilkoblingene.



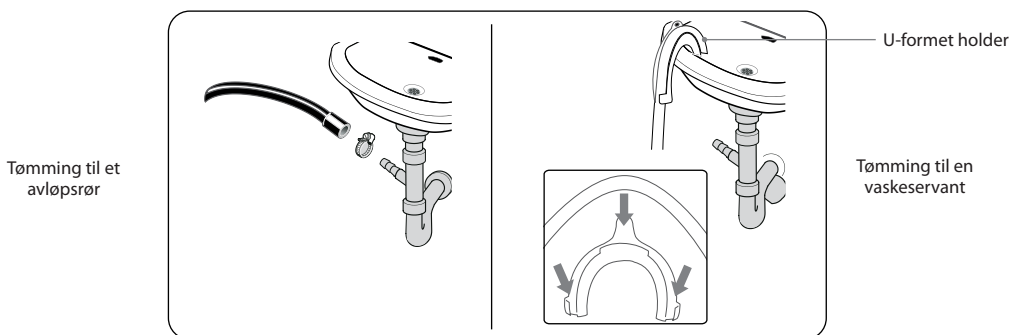
Avløpsslange

Punkter å huske på:

- Ikke vri, strekk eller bøy avløpsslangen.
- Vaskemaskinen må ikke stå mer enn 85 cm fra avløpet.
- Avløpsslangen må monteres i en høyde på minimum 60 cm, maksimum 100 cm fra gulvet.

Tømming til en utslagsvask eller vaskeservant

- Fest avløpsslangen i en posisjon hvor den ikke kan falle ut av karet.
- Ikke steng karets avløp, og sørg for at det tømmes raskt nok til å hindre at det flyter over.
- Ikke la enden av avløpsslangen komme ned i vannet som tømmes ut, da dette kan føre til at vannet flyter tilbake og inn i vaskemaskinen.



Før du kobler til avløpsrøret, må du sørge for å kontrollere avløpsrøret og fjerne propper eller blokkeringer i den. Ellers kan enheten ikke være i stand til å sende ut avløpsvannet på riktig måte.

Koble til stikkontakten

For din sikkerhet:

- Ikke bruk en adapter på støpslet eller en skjøteledning.
- Hvis strømledningen eller støpslet er skadet, må du ikke bruke dem, men ringe en kvalifisert tekniker for å få hjelp.
- Vaskemaskinens strømledning er utstyrt med et jordet støpsel. Dette støpslet må settes inn i en jordet stikkontakt som kan levere 13 ampere. Hvis du er i tvil, kan du ringe en kvalifisert elektriker.
- Støpslet må være tilgjengelig for frakobling. Alternativt må den elektriske installasjonen ha en godkjent bryter som kobler fra alle polene.

Sjekkliste for installasjon

Du skal nå ha installert vaskemaskinen.

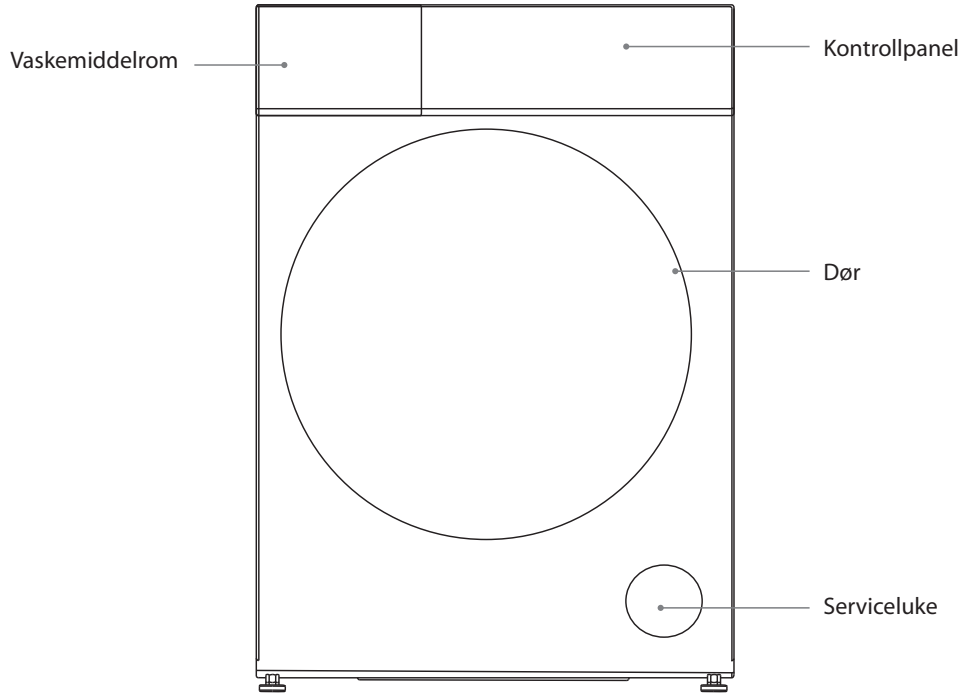
La oss gå gjennom sjekklisten for å sikre at installasjonen er blitt riktig utført!

Spørsmål		Boks
Transportboltene – har du fjernet dem og festet dekselhettene ordentlig?		
Nivåføtter	De nivåføttene – er de godt festet til vaskemaskinen?	
	De fotsålene – står de flatt?	
Strømforsyningen – er stikkontakten jordet og merket med en spenning på 220–240 V og en strømstyrke på 13 A?		
Plassering – står vaskemaskinen på en flat, stabil overflate?		
Vannforsyningsslangen – er den tilkoblet, testet og fri for lekkasjer?		

Produktoversikt

Enheten

NO



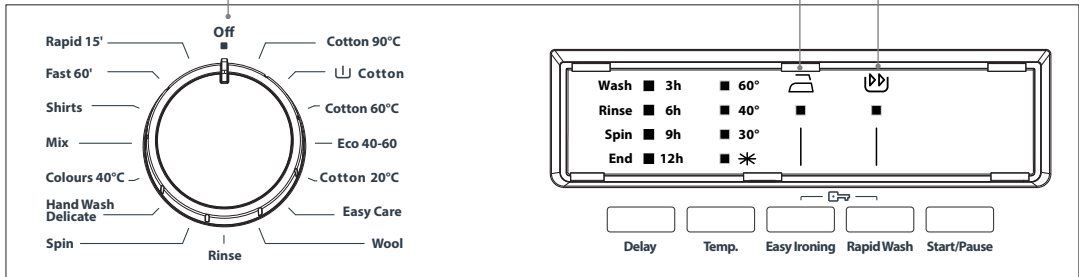
Kontrollpanel



NO

Programvalgbytter


Forskjellige vaskeprogrammer kan velges i henhold til dine krav til vasken.

Når maskinen ikke er i bruk, og etter at vaskeprogrammet er ferdig, vrir du hjulet til AV-stilling.



Knapp	Funksjon
Forsinkelse	Denne knappen brukes til å forsinke vasken. Trykk kontinuerlig for å velge tiden du vil starte vasken på.
Temp	Trykk kontinuerlig for å velge ønsket vanntemperatur (kald *, 30 °C, 40 °C, 60 °C) for det valgte programmet. 90°C er ikke et vist alternativ.
Enkel stryking	Bruk av denne funksjonen vil føre til at tøyet blir mindre krøllete når vaskeprogrammet er ferdig. Trykk knappen for å velge denne funksjonen.  vises.
Hurtigvask	Med denne funksjonen kan du vaske tøyet på kortere tid, med mindre energi og vann. Det anbefales at du kun bruker denne funksjonen hvis du vasker mindre enn halvparten av maksimal mengde for det valgte vaskeprogrammet. Trykk knappen for å velge denne funksjonen.  vises.
Start/Pause	Trykk for å starte/fortsette vasken. Trykk på denne for å stanse vaskingen midlertidig.



- Maskinen din har et system som oppdager halv last. Hvis du legger i under halvparten av den maksimale tømengden i maskinen, aktiveres automatisk funksjonen for halv last uavhengig av valgt program. Dette innebærer at det valgte programmet tar mindre tid og bruke mindre vann og energi for å fullføre. Når maskinen oppdager halv last, vises .
- Hvis du må endre en innstilling etter at vasken er satt på, vrir du hjulet til AV. Velg programmet og ekstra funksjoner på nytt, og trykk deretter på knappen **Start / Pause**. (Sørg for at barnesikringen er av, ellers fortsetter det opprinnelige programmet.)
- Dette produktet har blitt testet med vann for å sikre riktig drift. Denne testen kan ha etterlatt litt vann i enheten. Dette er normalt og trygt.



Når du bruker enheten for første gang, kan den avgi litt lukt idet motoren går seg til. Dette er ikke en feil, men normal drift.

Forberedelse

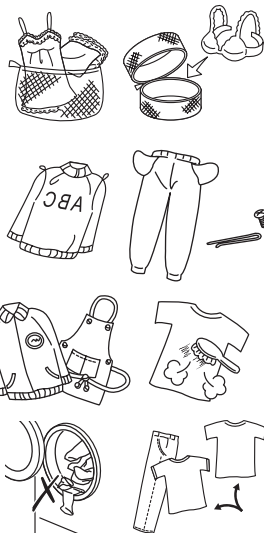
Les følgende for å forstå hvordan du best kan forberede skittentøyet for vasking.

Sortere skittentøy

- Les vaskemerkningen på hvert plagg for å hjelpe deg med å sortere skittentøyet inn i forskjellige innlegg.
- Sorter skittentøyet etter farge, tekstiltype og hvor tilsmusset det er. Dette vil hjelpe deg med å velge riktig program og temperatur for hver vask.
- Ikke overstig maksimalbelastningen!

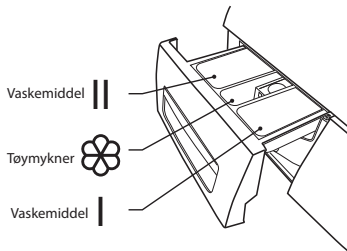
Forberede skittentøy

- Behandle flekker før vask.
- For å forhindre skade må enkelte plagg legges i et vaskenett før de legges i vaskemaskinen. Dette gjelder f.eks. BH-er med metallspiler, strømpebukser og klær med frynser.
- Se etter at lommer ikke inneholder noen gjenstander som kan skade klærne og vaskemaskinen.
- Knyt fast alle løse tråder i klesvasken, lukk glidelåser og vring klær med glidelås.
- For å forhindre at store, tunge gjenstander (f.eks. spenner, store knapper osv.) treffer trommelen må du vrenge klærne eller fjerne de tunge gjenstandene. Slikt kan skade tøyet eller vaskemaskinen.
- Fjern eventuelle hår, dyrepels, sand og andre materialer med en børste før vask.
- Hvis klærne har lodden tekstil, må du vrenge dem.
- Klær som ikke er fargeekte må vaskes separat.
- Ikke vask eller tørk gjenstander som har blitt vasket, gjennombløtet eller fuktet med brennbare eller eksplosive stoffer som voks, olje, maling, bensin, alkohol, parafin og andre brennbare materialer.



Tilføre vaskemiddel og tøymykner

- Tilfør vaskemiddel i riktig rom.
- Tilsett tøymykner før du starter vasken.
- Tilsett vaskemiddel og tøymykner i henhold til mengden tøy som skal vaskes, hvor skittent det er, hvor hardt vannet er der du bor og anvisningene fra fabrikanten av disse produktene.
- For litt skitne klær setter du inn en liten mengde vaskemiddel i kammer (II) i vaskemiddelbeholderen.
- For svært skitne klær, setter du $\frac{1}{4}$ av vaskemiddel som skal brukes i kammer (I) i såpeskuffen og resten i kammer (II).
- Ikke bruk vaskemaskinen når vaskemiddelskuffen er fjernet. Dette kan føre til en lekkasje eller unormal drift.
- Hvis du glemmer å tilføre vaskemiddel, kan du tømme vaskemaskinen ved å kjøre et rent tømmingsprogram. Deretter kan du tilføre vaskemiddel og starte programmet igjen. Vaskemiddelet når kun trommelen når vann skylles gjennom vaskemiddelskuffen.
- For å unngå at det gjenstår pulvervaskemiddel i skuffen, tørk innsiden av skuffen med en klut. Sørg for at pulveret ikke har klumper når du tilfører det i skuffen.



- Hvis skyllingen ikke fjerner alt vaskemiddelet fra klesvasken, må du bruke mindre vaskemiddel.
- Innholdet av tøymykner må ikke overstige MAX-nivået i rommet.
- Skyll ut ubrukt tøymykner med en skvett vann eller en fuktig klut etter at programmet er ferdig.
- Du kan bruke flytende vaskemiddel i alle programmer.

Anbefaling for vaskemiddel

Anbefalt vaskemiddel	Vaskeprogram	Vasketemperatur	Type tøy og tekstil
Kraftig vaskemiddel med blekemidler og optiske glansmidler	Bomull, ØKO 40–60, Blandet, Skjorter	30/40/60	Hvitt tøy laget av kokesikker bomull eller lin
Fargevaskemiddel uten blekemiddel og optiske glansmidler	Bomull, ØKO 40–60, Blandet	Kaldt/30/40	Farget tøy laget av bomull eller lin
Farge- eller mildt vaskemiddel uten optiske glansmidler	Finvask, Ull	20/30	Farget tøy laget av lettstelte fibre eller syntetiske materialer
Mildt vaskemiddel	Finvask, Ull	20/30	Delikate tekstiler, silke, viskose



- Vaskemiddel eller tilsetningsstoff som har klumpet sammen eller blitt seigt, kan fortynnes i vann før det helles i vaskemiddelbeholderen for å unngå at innløpet blokkeres og at vannet renner over.
- Velg egnet type vaskemiddel for å få maksimal vaskeytelse med minimalt vann- og energiforbruk.
- For å få best rengjøringsresultat er det viktig med riktig dosering av vaskemiddel.
- Bruk en redusert mengde vaskemiddel hvis trommelen ikke er helt full.
- Tilpass alltid mengden vaskemiddel til hardheten til vannet. Hvis vannet i kranen er mykt, bruker du mindre vaskemiddel.
- Juster doseringen etter hvor skittent tøyet er; mindre skitne klær krever mindre vaskemiddel.
- Høykonsentrert (kompakt) vaskemiddel krever spesielt nøyaktig dosering.
- Følgende symptomer er tegn på overdosering av vaskemiddel:
 - kraftig skumdannelse
 - dårlig vaske- og skyllerresultat
- Følgende symptomer er tegn på underdosering av vaskemiddel:
 - tøyet blir grått
 - oppbygging av kalkavleiringer på trommelen, varmeelementet og/eller tøyet

Før første bruk

Kjør et fullt vaskeprogram før du vasker klær for første gang:

1. Koble maskinen til strømforsyningen og vannforsyningen.
2. Legg litt vaskemiddel i vaskemiddelskuffen. Lukk skuffen.
3. Velg et vaskeprogram.
4. Trykk på **Start/Pause**-knappen.

Vaskeinnstilling

Standard vask

1. Trekk i dørhåndtaket og legg skittentøyet inn i trommelen. Sørg for at klesvasken ikke blir heftet i døren.
2. Lukk døren. Drei Programvalg-hjulet for å velge vaskeprogram.
3. Velg temperatur og andre funksjoner hvis ønskelig.
4. Tilfør vaskemiddel i vaskemiddelskuffen. Mengden vaskemiddel avhenger av mengden klesvask, hvor skittent tøyet er og hvor hardt vannet er. Bruk vaskemiddelmengde som anbefalt på pakningen.
5. Trykk på **Start/Pause**-knappen for å starte vaskingen.



Hvis døren er låst og du slår av vaskemaskinen av og på igjen – eller hvis det er et strømbrudd – vil den forbli stengt i 5 sekunder.

Fjerne klesvasken (så snart programmet er fullført)



Døren forblir låst i 2 minutter etter at vask stopper.

- Maskinen stopper av seg selv så snart det valgte programmet er ferdig. «END» blinker på displayet.
- Drei programhjulet til Av. Slå av kranen.
- Åpne vaskemaskindøren og ta ut klesvasken.
- Fjern alt innhold for å unngå faren for rustdannelse.
- La døren og vaskemiddelskuffen stå åpen slik at resterende vann kan fordampe.
- Koble fra maskinen.

Start programmet senere

1. Velg et vaskeprogram.
2. Trykk **Utsett**-knappen gjentatte ganger for å stille inn utsettelsestid før programmet starter (3, 6, 9 eller 12 timer).
3. Trykk **Start/Pause**-knappen for å bekrefte og starte utsettelsesfunksjonen.


Slik avbryter du utsettelsesfunksjonen:

- Trykk **Forsink**-knappen gjentatte ganger før programmet starter og til indikatorlampen slukker
- Mens programmet er i gang, setter du hjulet til AV.

Velge program

Her er de tilgjengelige programmene, tilleggsfunksjonene og valginnstillingene.

Temperatur kan velges separat for enkelte programmer.

Program	Nominell kapasitet (kg)	Energiforbruk (kWh/syklus)	Vannforbruk (liter/syklus)	Maksimum Temp.(°C)	Programvarighet (t:min)	Gjenværende fuktighetsinnhold (%) /Sentrifuge-hastighet (rpm)
Bomull 90°C	4,0	2,12	67	81	2:48	62%/1000
 Bomull (med forvask)	4,0	1,35	75	60	2:36	
Bomull 60°C	4,0	0,74	39	57	2:50	62%/1000
ØKO 40-60	4,0	0,67	40	39	2:55	62%/1000
	2,0	0,46	37	32	2:24	62%/1000
	1,0	0,32	35	24	2:15	62%/1000
Bomull 20°C	2,0	0,18	37	20	1:36	62%/1000
Lettstelt	2,0	0,47	33	42	1:50	71%/1000
Ull	1,0	0,11	32	30	0:39	
Skylling	4,0	0,09	35	-	0:36	
Spinn	4,0	0,04	-	-	0:15	
Håndvask, Finvask	1,0	0,32	60	30	1:27	
Farger 40°C	2,0			40	2:45	
Mikse	2,0	0,28	32	30	1:20	
Skjorter	2,0	0,92	35	60	1:45	
Daglig 60'	1,5	0,86	31	58	1:00	62%/1000
* Hurtig 15'	2,0	0,09	28	30	0:15	


* Da vasketiden til dette programmet er kort, bør det brukes mindre vaskemiddel. Programmet kan også ta lenger enn 15 minutter hvis maskinen oppdager en ujevn last.

- Verdiene gitt for andre programmer enn ØKO 40–60-programmet er kun veiledende.
- Angående EN 60436:2020/A11:2020 med (EU) 2019/2014, (EU) 2019/2023, (EU) 2021/340, (EU) 2021/341:
 - energitestprogram: ØKO 40–60; andre som standard
 - halvfull 4,0 kg-maskin: 2,0 kg
 - kvartfull 4,0 kg-maskin: 1,0 kg

Merknader: Parametrene i denne tabell er kun ment som referanse for brukeren. Tidsforløpet kan variere avhengig av vanntemperatur og tøymengde.

- ØKO 40–60-programmet er i stand til å rengjøre normalt skittent bomullstøy som det står kan vaskes ved 40 eller 60 °C sammen i samme syklus, og dette programmet brukes til å vurdere samsvar med EUs lovgivning om miljøvennlig design.
- De mest effektive programmene når det gjelder energiforbruk er generelt de som bruker lavere temperaturer og har lengre varighet.
- Det vil bidra til å spare energi og vann hvis man fyller en husholdningsvaskemaskinen og/eller tørketrommelen helt opp til kapasiteten angitt av produsenten for de respektive programmene.
- Støy og gjenværende fukt i tøyet påvirkes av sentrifugehastigheten; jo høyere sentrifugehastighet er, jo mer støy og mindre fukt blir det.


Her er ekstra funksjoner og valginnstillinger.

Program	Forsinkelse	Vaskemiddelskuff		
		Rom I	Rom II	Rom for tøymykner
Bomull 90°C	<input type="radio"/>	X	●	<input type="radio"/>
 Bomull	<input type="radio"/>	●	●	<input type="radio"/>
Bomull 60°C	<input type="radio"/>	X	●	<input type="radio"/>
ØKO 40-60	<input type="radio"/>	X	●	<input type="radio"/>
Bomull 20°C	<input type="radio"/>	X	●	<input type="radio"/>
Lettstelt	<input type="radio"/>	X	●	<input type="radio"/>
UII	<input type="radio"/>	X	●	<input type="radio"/>
Skylling	<input type="radio"/>	X	X	X
Spinn	<input type="radio"/>	X	X	X
Håndvask, Finvask	<input type="radio"/>	X	●	<input type="radio"/>
Farger 40°C	<input type="radio"/>	X	●	<input type="radio"/>
Mikse	<input type="radio"/>	X	●	<input type="radio"/>
Skjorter	<input type="radio"/>	X	●	<input type="radio"/>
Daglig 60'	<input type="radio"/>	X	●	<input type="radio"/>
Hurtig 15'	<input type="radio"/>	X	●	<input type="radio"/>

● Må bruke Valgfritt X Ikke relevant



- Vasketider avhenger av det valgte programmet og temperaturinnstillingen.
- Vasketiden øker dersom klesvasken i trommelen må balanseres. Med ett enkelt plagg klær, eller ellers liten last, kan maskinen ta det som en ubalansert last. Legg i mer klær hvis det er en liten last eller ett enkelt plagg for at maskinen skal vaske og spinne ordentlig.

Program	Type tøy og tekstil
Bomull 90°C	Veldig skittent. Slitesterke tekstiler, varmebestandige tekstiler av bomull eller lin.
 Bomull	Skittent. Slitesterke tekstiler, varmebestandige tekstiler av bomull eller lin.
Bomull 60°C	
ØKO 40-60	
Bomull 20°C	Mindre skittent. Slitesterke tekstiler, varmebestandige tekstiler av bomull eller lin.
Lettstelt	Veldig skittent eller syntetisk-blandet tøy.
Ull	Ulltøy med etikett for maskinvaskbar.
Skylling	Gir en ekstra skylling til alle typer tøy etter vaskesyklusen.
Spinn	Gir en ekstra sentrifugesyklus til alle typer tøy etter vaskesyklusen.
Håndvask, Finvask	For delikate, vaskbare tekstiler, f.eks. laget av silke, sateng og syntetiske fibre eller blandingsstoffer.
Farger 40°C	Dette kan beskytte fargene bedre når man vasker fargerike klær.
Mikse	Blandet last bestående av tekstiler laget av bomull og syntetiske stoffer.
Skjorter	Skitne bomulls-, syntetiske og syntetisk-blandede skjorter og bluser som kan vaskes sammen.
Daglig 60'	Skittent bomulls-, farget og lintekstiler.
Hurtig 15'	Ekstra kort program, egnet for litt skitten vask og en liten mengde tøy.

Slik settes barnesikringen

Barnesikringen forhindrer at barn forandrer et vaskeprogram ved et uhell:

- Når vaskemaskinen er i drift, trykk og hold **Enkel stryking-** og **Hurtigvask-**knappene samtidig i 3 sekunder for å aktivere barnesikringen. Indikatorlampene til disse 2 knappene lyser for å indikere at barnesikringen er aktiv.
- For å deaktivere barnesikringen holder du nede **Enkel stryking-** og **Hurtigvask-**knappene til indikatorlampene til disse 2 knappene slukkes.

Vedlikehold – rengjøre vaskemaskinen

NO



Trekk alltid støpslet ut av stikkontakten før rengjøring.



For å forhindre at det bygges opp vaskemiddelrester bør apparatet vaskes uten last eller vaskemiddel én gang i måneden.

Rengjøre trommelen

Rust som er etterlatt fra metallgjenstander inne i trommelen, må umiddelbart fjernes med et klorfritt vaskemiddel. Det må aldri brukes stålull.

Hvis maskinen ikke har et trommelrengjøringsprogram, bruker du Bomull 90 °C-programmet. Ved behov bruker du kalkfjerner som er spesiallaget for vaskemaskiner.



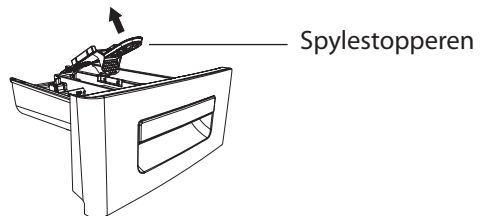
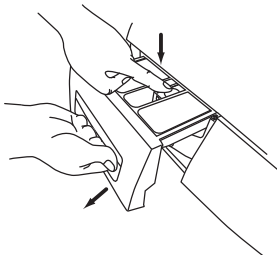
Ikke ha klesvask i vaskemaskinen under trommelrengjøring.

Rengjøre vaskemaskinen utvendig

- Rengjør utsiden av vaskemaskinen med en myk klut og et mildt vaskemiddel, f.eks. oppvasksåpe.
- Ikke sprut vann over vaskemaskinen.
- Ikke bruk kremrengjøringsmidler, tynnere eller produkter som inneholder alkohol eller parafin.

Rengjøre vaskemiddelskuffen

1. Fjern vaskemiddelskuffen ved å dra og trykke forsiktig på den bakre, midtre delen av tøymyknerrommet. Skyll ut gammelt vaskemiddel fra skuffen med vann. (Bruk en klut til å rengjøre vaskemaskinen.) Rester av vaskemiddel bygges fort opp og det kan dannes mugg hvis du ikke rengjør skuffen regelmessig.
2. Demonter spylestopperen og fjern fullstendig rester av mykner.
3. Etter rengjøring setter du på proppen igjen og setter skuffen tilbake til opprinnelig posisjon.



Rengjøre dørpakningen og vinduet

- Tørk av glasset og pakningen etter hver vask for å fjerne lo og flekker. Hvis bygges opp lo, kan det forårsake lekkasje.
- Fjern eventuelle mynter, knapper og andre gjenstander fra dørpakningen etter hver vask.

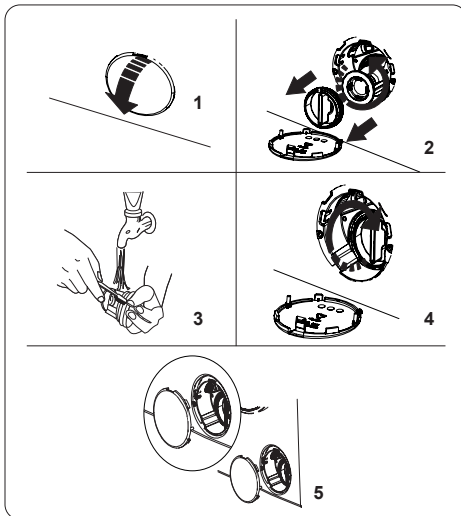
Rengjøre avløpsfilteret

NO



- Sørg for at maskinen har fullført vaskesyklusen og er tom. Slå av og trekk ut støpselet før du rengjør avløpsfilteret. Åpne aldri servicepanelet under en vaskesyklus.
- Vær forsiktig så du ikke brenner deg, fordi vannet i trommelen kan være varmt etter en vask med høy temperatur.
- Pass på varmt vann. La vannet avkjøles. Fare for skålding!
- Rengjør avløpsfilteret hver 3. måned for å sikre normal drift av apparatet.
- Når du setter på filteret igjen, må du sørge for at det blir godt strammet igjen.

1. Åpne servicepanelet. Sett en passende beholder under Servicepanel for å fange opp vannet. (Hvis det er en nødtappeslange, må du ta av slangehetten og la vannet renne ut, så skifter du ut tappeslangen.)
2. Løsne avløpsfilteret forsiktig. Vannet begynner å pipe ut, dette er normalt. Skru løs filteret og fjern det.
3. Fjern all lo og avfall før du setter filteret forsiktig på plass.
4. Drei filteret med urviseren og skru det på plass igjen. Lukk Servicepanel.



Forhindre en frossen vannforsyningslange

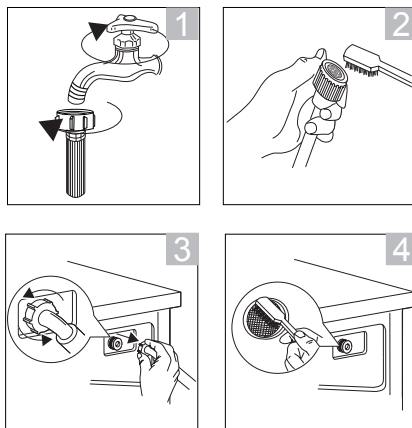
Hvis vaskemaskinen leveres ved en temperatur under frysepunktet, må du la den stå ved romtemperatur i 24 timer etter at du har satt den opp før du bruker den. Dette sørger for at vannforsyningsslangen ikke tettes av is.

Rengjøring av innløpsfilteret til vanntilførselsslengen



- Hvis vannstrøm reduseres, er det et tegn på at filteret må rengjøres.
- Rengjør inntaksfilteret hver 2. måned for å sikre normal drift av apparatet.

1. Slå av strømmen. Skru av kranen. Skru av vannforsyningen ved kranen.
2. Rengjør filteret med en børste.
3. Skru av vanntilførselsslengen fra baksiden av maskinen. Trekk ut filteret med en lang tang.
4. Bruk en børste til å rengjøre filteret.
5. Sett på filteret igjen der det var.
6. Koble vannforsyningsslangen til kranen igjen og skru på vannet mens du ser etter lekkasjer.



Råd og tips

NO

Problemer	Løsninger
Knapper fungerer ikke	<ul style="list-style-type: none"> Barnesikringen er aktivert. Deaktiver barnesikringen. Vaskemaskinen kjører et program. Programvalgbyteren er dreid til et annet program.
Døren lar seg ikke åpne	<ul style="list-style-type: none"> Dørlåsen er kanskje aktiv. Vanntemperaturen eller -nivået kan være for høy.
Hvis du uforvarende starter et feil program.	Trykk på Start/pause -knappen eller drei programbryteren til 0 (av)-posisjonen. Drei deretter programbryteren til det riktige programmet, velg sentrifugehastighet og/eller valgfri funksjon. Trykk på Start/Pause -knappen for å starte det riktige programmet. (Obs: Vi anbefaler at du ikke endrer programmet etter at maskinen har kjørt i tre minutter.)
Uvanlig lukt	<ul style="list-style-type: none"> Gummideler og motorer kan avgi lukt når du begynner å bruke maskinen, men dette forsvinner over tid. Du bør vaske trommelen en gang i måneden.
Det er ikke noe vann å se	Dette er normalt: Vannivået er under vinduet.
Det kommer ikke noe vann inn i vaskemaskinen	<ul style="list-style-type: none"> Vannkranen er kanskje skrudd av. Vannslangen eller vannforsyningsslangen kan ha frosset. Vannforsyningen kan være avstengt. Silen i vannforsyningsslangen kan være tett.
Det er kun en liten mengde vann	<ul style="list-style-type: none"> Hvis du har satt programmet på pause og starter på nytt, kan vaskemaskinen tømme ut noe vann. Ikke hell vann inn gjennom døren.
Det fylles på vann under vaskingen	Dette er normalt: Vann etterfylles automatisk etter hvert som nivået synker og med store mengder klær, kan vannet fylles opp flere ganger.
Vaskemaskinen sentrifugerer ikke.	Hvis det er lite tøy i maskinen, kan belastningen oppfattes som ubalansert, noe som fører til at sentrifugeringen stanser etter en del forsøk. Pass på å legge til mer klær slik at maskinen kan sentrifugere ordentlig. Still inn sentrifugehastigheten manuelt.
Det kommer ikke inn noe vann i vaskemaskinen under skyllingen	Vaskemaskinen roterer trommelen før skylling for å tømme gjenværende vaskevann. Deretter fylles det på rent vann.
Under sentrifugeringen stopper trommelen og begynner å rotere igjen flere ganger	Dette er normalt. Vaskemaskinen har registrert en ubalansert belastning og prøver å korrigere dette.
Skum og vann gjenstår i døren eller dørpakningen	Selv om det kan gjenstå noe skum og vann, har det ingen innvirkning på skyllingens ytelse.
Starting av sentrifugering er gjentatt.	Dette er normalt. Selv om starting av sentrifugering kan gjentas, er en stille sentrifugering en egen funksjon.

Det er ikke mye skum	<ul style="list-style-type: none"> • Dette kan skje hvis du tilfører vaskemiddel direkte i trommelen – du må legge det i vaskemiddelskuffen. • Mengden skum kan variere, avhengig av vannets temperatur, nivå og mykhet. • Kanskje du ikke bruker nok vaskemiddel. • Kanskje du bruker et vaskemiddel med redusert skum. • Svært skitten klesvask kan redusere mengden skum. • Store innlegg av klesvask kan også redusere mengden skum.
Det er mye skum	<ul style="list-style-type: none"> • Mengden skum kan variere, avhengig av vannets temperatur, nivå og mykhet. • Kanskje du bruker for mye vaskemiddel. • Kanskje du bruker en vaskemiddeltype som skummer ekstra mye. • Noen typer av klesvask (badekåpe, badehåndkle) holder på vaskemidlet og blir agitert under vaskesyklus. Dette er normalt. Ikke overfyll trommelen.
Tøymykner flyter over	<ul style="list-style-type: none"> • Du kan ha overskredet MAX-nivået i tøymyknerskuffen. • Du kan ha sølt ut væske ved å lukke tøymyknerskuffen for fort.
Det finnes rester av vaskemiddelpulver når vasken er ferdig	Dette kan skje hvis du tilfører vaskemiddel direkte i trommelen – du må legge det i vaskemiddelskuffen.
Det er en uvanlig lyd eller vibrasjon	<ul style="list-style-type: none"> • Se etter at det ikke er noe av metall i trommelen. • Kontroller at transportboltene er blitt fjernet. • 4 nivåføtter: De fire fotsålene – står de flatt? • Kontroller at vaskemaskinen står på en flat, stabil overflate.
Det er en lyd når vannet tømmes ut	Dette er normalt, det er pumpen som starter og stopper.
Det er et strømbrydd mens vaskingen pågår.	Vaskemaskinen stopper. (Ikke åpne døren hvis maskinen er full av vann). Vaskemaskinen fortsetter med programmet når strømmen kommer tilbake igjen.
Vannforsyningen kan være avstengt.	Når vannet kommer tilbake, kan det være skittent til å begynne med. Du må koble fra vannforsyningsslangen og tømme ut skittent vann gjennom kranen før du bruker vaskemaskinen igjen. Husk å koble til vannforsyningsslangen først.
Det er for mye skum i vaskemiddelskuffen	Trykk på Start/pause -knappen. Bytt programmet til Skylling for å skylle og tømme trommelen manuelt. Bruk riktig vaskemiddelmengde neste gang.

Spørsmål og svar

NO

Problemer	Årsak	Løsninger
Vaskemaskinen starter ikke		<ul style="list-style-type: none"> • Se etter om døren er godt lukket. • Se etter om støpslet er satt helt inn i stikkkontakten. • Se etter om vannkranen er åpen. • Se etter om Start/pause-knappen er trykket.
Døren lar seg ikke åpne	<ul style="list-style-type: none"> • Vaskemaskinens sikkerhetssystem fungerer. 	<ul style="list-style-type: none"> • Skru av strømmen.
Ingen oppvarming	<ul style="list-style-type: none"> • Termostaten er skadd eller varmeelementet er gammelt. 	<ul style="list-style-type: none"> • Kun kaldvask. • Hvis forholdet vedvarer, ring en kvalifisert servicerepresentant for å få hjelp.
Vannlekkasje	<ul style="list-style-type: none"> • Koblingen mellom vannforsyningsslangen og kranen eller avløpsslangen og vaskemaskinen er ikke tett. • Avløpsrøret i rommet er tilstoppet 	<ul style="list-style-type: none"> • Kontroller og fest vannslanger. • Rensk avløpsslangen og be en kvalifisert tekniker om å reparere den om nødvendig.
Det kommer ut vann fra bunnen av maskinen	<ul style="list-style-type: none"> • Vannforsyningsslangen er ikke skrudd godt nok til. • Avløpsslangen er lekk. 	<ul style="list-style-type: none"> • Reparer vannforsyningsslangen • Skift ut avløpsslangen.
Indikatorlamper eller dataskjerm mangler lys	<ul style="list-style-type: none"> • Strømledningen er frakoblet. • Problemer med kretskortet. • Kontaktproblemer i kablingen. 	<ul style="list-style-type: none"> • Se etter om det er strømbrydd og om støpslet er satt helt inn i stikkkontakten. • Hvis forholdet vedvarer, ring en kvalifisert servicerepresentant for å få hjelp.
Rester av vaskemiddel i skuffen	<ul style="list-style-type: none"> • Vaskepulver er fuktig og klumpet. 	<ul style="list-style-type: none"> • Rengjøre og tørk vaskemiddelskuffen. • Bruk vaskemidler som er egnet for tøyet.
Vaskeresultatene er ikke gode	<ul style="list-style-type: none"> • Klærne er for skitne. • Det er ikke brukt nok vaskemiddel. 	<ul style="list-style-type: none"> • Velg riktig fremgangsmåte. • Tilfør riktig mengde vaskemiddel i henhold til anvisningene på vaskemiddelemballasjen.

Feilkode (● Lys blinker; ○ Lyset slukket)

NO

Display LED	Beskrivelse	Løsninger
Wash ● Rinse ● Spin ○ End ○	E01 Problem med dørmås	<ul style="list-style-type: none">• Se etter om tøy har satt seg fast i døren.• Åpne og lukk døren til du hører et klikk.
Wash ● Rinse ○ Spin ● End ○	E02 Problem med inntak av vann under vask	<ul style="list-style-type: none">• Åpne vannkranen for å sjekke om inntaksslangen er klemt eller knekt. Rett ut inntaksslangen.• Sjekk om filteret i innløpsventilen er blokkert. Vask inntaksslangen.• Sjekk om vanntrykket er for lavt.
Wash ● Rinse ○ Spin ○ End ●	E03 Problem med tapping av vann under vask	<ul style="list-style-type: none">• Kontroller at tømmepumpefilteret ikke er tilstoppet.• Rengjør avløpsfilteret.
Wash ○ Rinse ● Spin ● End ○	E04 Vann flyter over	Maskinen slipper ut vannet av seg selv. Når vannet har løpt ut, slår du av maskinen og kobler den fra. Slå av springen og ta kontakt med nærmeste autoriserte serviceagent.
Andre	<ul style="list-style-type: none">• Hvis forholdet vedvarer, ring en kvalifisert servicerepresentant for å få hjelp.	

Spesifikasjoner

Modell	L410WM22E
Merket spenning	220 - 240V~ 50 Hz
Maksimal strøm	10 A
Nominell strøminngang	1850 W
Mål (H x B x D)	845mm x 597mm x 362mm
Nettovekt	57 kg
Nominell kapasitet	4 kg
Maksimal sentrifugehastighet	1000 rpm
Inngangsvanntrykk	Minimum 0,1 MPa; Maksimum 1,0 MPa

Funksjoner og spesifikasjoner kan endres uten varsel.



For å se energiinformasjon om produktet ditt, skann QR-koden på energimerket.

Tack för att du köpt din nya Logik tvättmaskin.

Vi måste tas dig tid att läsa igenom denna bruksanvisning för att fullt ut förstå alla driftsfunktioner som erbjuds.

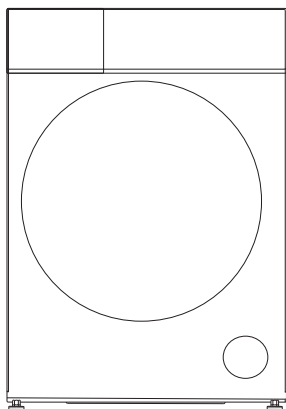
Läs noga igenom alla säkerhetsinstruktioner före användning och behåll sedan den här installations-/bruksanvisningen för framtida bruk.

SE

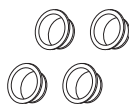
Packa upp

Ta bort allt förpackningsmaterial från produkten. Behåll förpackningsmaterialet. Om förpackningen kastas ska du följa gällande lokala föreskrifter.

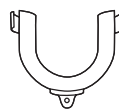
Följande delar medföljer:



Huvudenhet



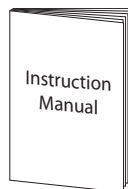
Täcklock transportbultar x 4



U-formad slanghållare



Vattenslang



Bruksanvisning



Reservdelar till maskinen är tillgängliga i minst 10 år. Kontakta kundtjänstcenter, se sista sidan i häftet.

Installation av tvättmaskinen

Läs igenom och följ alla instruktioner noga

- Förutom instruktionerna som tas upp här kan särskilda bestämmelser gälla från företagen som levererar vatten och ström. Om du är osäker låt en kvalificerad tekniker ansluta tvättmaskinen.
- Tvättmaskinen är tung – var försiktig vid lyft. Lyft inte i utskjutande komponenter (t.ex. tvättmaskinens lucka).
- Varning: Frusna slangar kan gå sönder. Installera inte tvättmaskinen utomhus eller där det finns risk för frost.
- Lägg slangar och kablar på ett sådant sätt att det inte finns risk att någon går eller snubblar på dem.

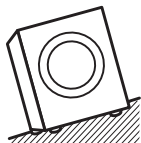


Ytterligare utrymme (ungefär 120mm) krävs på baksidan av tvättmaskinen. Detta för att lämna tillräckligt med utrymme för vattenslang- och avloppsslanganslutningar.

Välj rätt placering av din tvättmaskin

- Se till att det finns tillräckligt med utrymme för din tvättmaskin.
- Installera din tvättmaskin på en plan och stabil yta för att undvika överdrivna vibrationer och oljud.
- Installera inte din tvättmaskin i direkt solljus eller på en plats där temperaturen kan nå frysgrader.

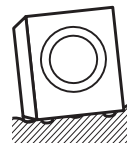
✘ Sluttande plan



✘ Instabil



✘ Ojämn yta



Två eller fler personer krävs för att flytta tvättmaskinen.

- Ventilationsöppningarna i basen på tvättmaskinen får inte täckas med en matta.
- Börja med att luta tvättmaskinen bakåt.
- En person bör stå bakom den och hålla i bakre övre kanten. Den andra personen bör ta tag i undersidans fötter i framkant.
- Kontrollera att du har alla tillbehör som krävs för installationen.
- Vi rekommenderar att du överlåt installationen av tvättmaskinen till en kvalificerad tekniker.

Flytt och installation

Borttagning av transportbultarna

Fyra transportbultar håller tvättmaskinens inre delar på plats när den flyttas.

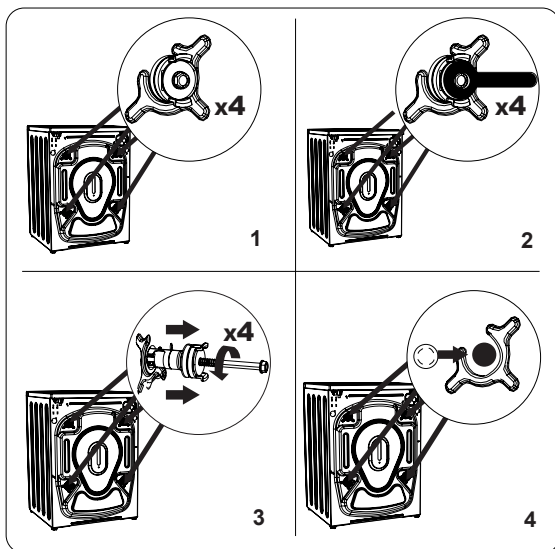
De måste tas bort innan installation. Använd en skruvnyckel (medföljer inte) och följ instruktionerna nedan.



Kör inte tvättmaskinen utan att transportbultarna tagits bort eftersom detta kan orsaka överdrivna vibrationer och skada maskinen.

För att ta bort transportbultarna:

1. Använd en skruvnyckel för att lossa de fyra bultarna. De är placerade på baksidan av tvättmaskinen.
2. Dra ut bultarna horisontalt. Kontrollera att hela bulten är borttagen.
3. Tryck dit de fyra täcklocken (medföljer med dina tillbehör) på respektive bulthål.



Du behöver transportbultarna igen om du skall flytta diskmaskinen, så spara dem på en säker plats.

Flytta tvättmaskinen från en plats till en annan

Innan du flyttar tvättmaskinen:

- Stäng av vattenkranen och kör maskinen för att tömma ut vattnet. Töm ut resterande vatten från pumphuset.
- Koppla ifrån strömförsörjningen.
- Montera transportbultarna.

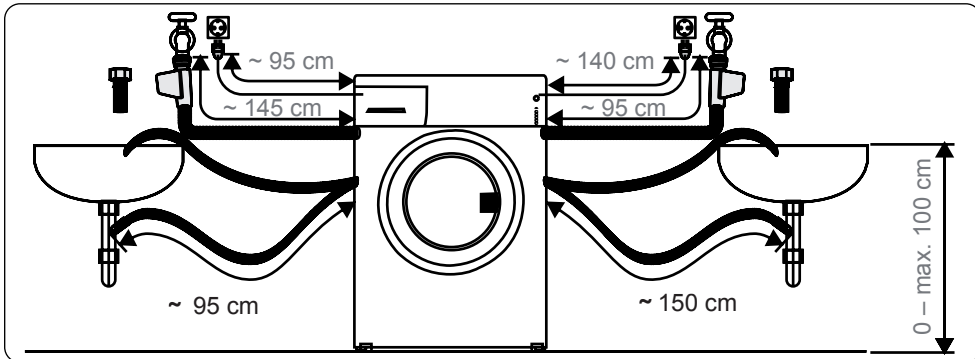


Se till att fästa transportbultarna innan tvättmaskinen flyttas.

Slang och kabellängder

Hur anslutning sker från vänster sida

Hur anslutning sker från höger sida



Nivellering av tvättmaskinen

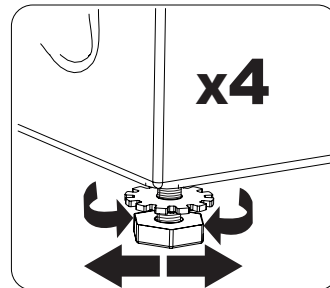
Det finns avvägningsfötter på undersidan. De måste ställas in för att maskinen skall stå plant.

1. Lossa låsmuttrarna.
2. För att höja maskinen ska fötterna vridas medurs. För att sänka maskinen ska fötterna vridas moturs.
3. När maskinen står jämnt, dra åt låsmuttrarna.

Kontrollera att alla låsringarna är åtdragna.

Se till att fötterna inte skruvas ut för långt så att de lossnar från tvättmaskinen.

Placera inte kartong, trä eller andra material under maskinen för att nivellera den.



Vattenslang

Punkter att komma ihåg

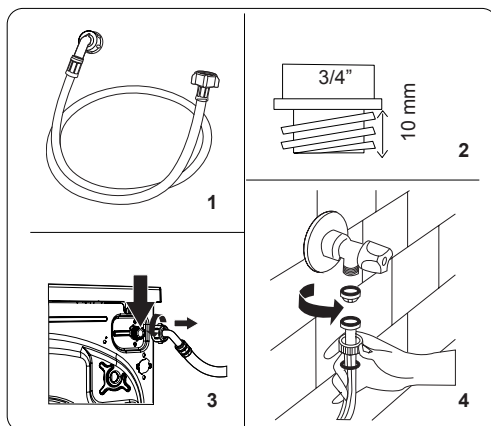
- Följ instruktionerna i detta avsnitt för att undvika vattenläckor.
- Anslut inte slangen till en kombinationskran.
- Vrid inte, kläm, modifiera eller kapa slangen.
- Denna maskin kan ha en vattenintagsanslutning (kall) eller två vattenintagsanslutningar (varmt och kallt) beroende på maskinspecifikationerna. Slangen med det vita locket ska anslutas till kallvattenintaget, och den med rött lock ska anslutas till varmvattenintaget (i förekommande fall). Om maskinen har en varmvattenintagsanslutning, får det varma intagsvattnet inte vara varmare än högst 70 °C.
- Använd endast den nya vattenslangen som medföljer. Gamla slangar skall inte återanvändas.



Gränsen för vattenintagstrycket är från minst 0,1 MPa till högst 1 MPa. Tryck utanför gränsen kan orsaka fel eller skada.

Anslutning av vattenslangen

1. För att förhindra läckage vid anslutningspunkterna skall du se till att gummitätningarna är ditsatta i båda ändarna av vattenslangen. Använd inte utan att gummitätningarna finns på plats.
2. Montera den raka änden av vattenintagsslangen till en 3/4 gängad vattenkran.
3. Anslut den vinklade änden av slangen på inloppsventilen på maskinens baksida. Dra åt plastdelarna vid anslutningarna för hand. Om du är osäker, ring efter en kvalificerad rörmokare för en säkrare anslutning.
4. Öppna kranen sakta och kontrollera att det inte finns några läckor i anslutningspunkterna.



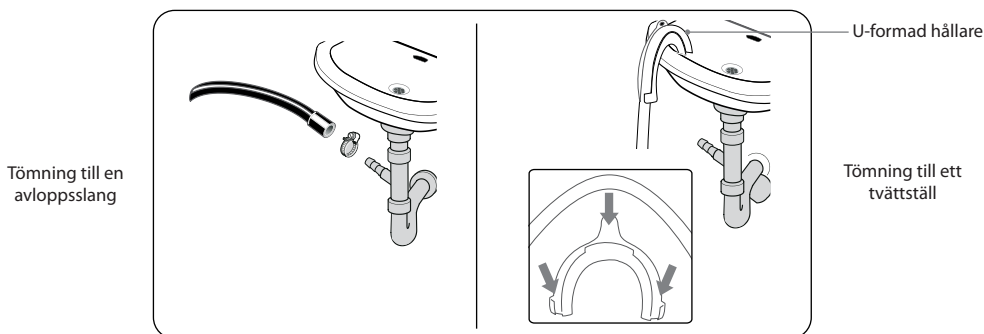
Avloppsslang

Punkter att komma ihåg:

- Vrid inte, dra ut eller böj avloppsslangen.
- Din tvättmaskin bör inte placeras längre ifrån än 85 cm från utloppet.
- Avloppsslangen bör monteras på minst 60 cm höjd och maximalt 100 cm från underlaget.

Tömning till en diskho eller ett tvättställ

- Fäst avloppsslangen på plats så att den inte kan ramla bort från hon.
- Blockera inte hons utlopp och se till att tömningen är tillräcklig för att förhindra översvämning.
- Låt inte spetsen på avloppsslangen dippa ned i avloppsvattnet eftersom det kan göra att vattnet rinner tillbaka in i tvättmaskinen.



Innan du ansluter avloppsröret, måste du ta bort eventuella stopp eller blockeringar inuti röret, så att avloppsvattnet kan rinna ut som det ska.

Ansluta till ett eluttag

För din säkerhet

- Använd inte en kontakt med flera uttag eller en förlängningskabel.
- Om elkabeln eller kontakten är skadad, sluta att använda dessa och ring efter en kvalificerad tekniker för hjälp.
- Elsladden till tvättmaskinen är utrustad med en jordad kontakt. Denna kontakt skall alltid anslutas till ett jordat uttag som klarar 13 amp. Vid osäkerhet kontakta en kvalificerad elektriker.
- Elkontakten måste alltid vara lätt åtkomlig för fränkoppling eller en stolpfrånsviljare måste anslutas i det fasta ledningsnätet i enlighet med elnätsbestämmelserna.

Kontrollista installation

Nu bör tvättmaskinen vara installerad.

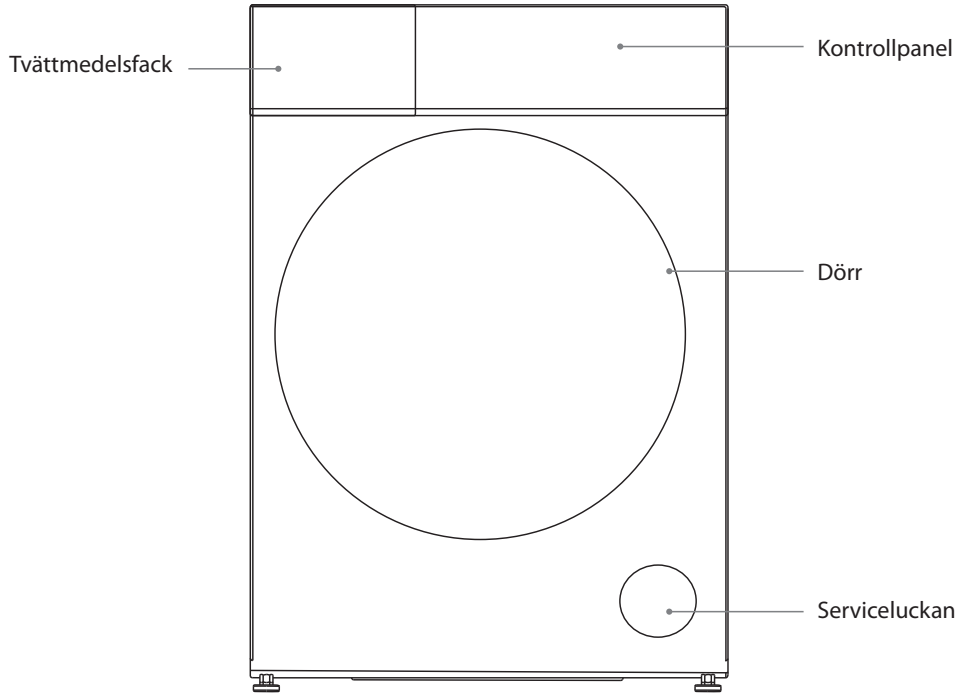
Gå igenom kontrollistan för att garantera att installationen har gjorts korrekt!

Fråga		Kryssruta
Transportbultar – Har du tagit bort dessa och monterat täcklocken ordentligt?		
Avvägningsfötter	Inställbara fötter – är de ordentligt fastsatta i tvättmaskinen?	
	Fotunderlägg – Står de plant?	
Strömförsörjning - Är eluttaget jordat, märkt 220V till 240V A och klarar 13 Amp?		
Plats – Står din tvättmaskin på en plan och stabil plats?		
Vattenslang - Är den ansluten, påslagen och dränering korrekt?		

Produktöversikt

Enheten

SE



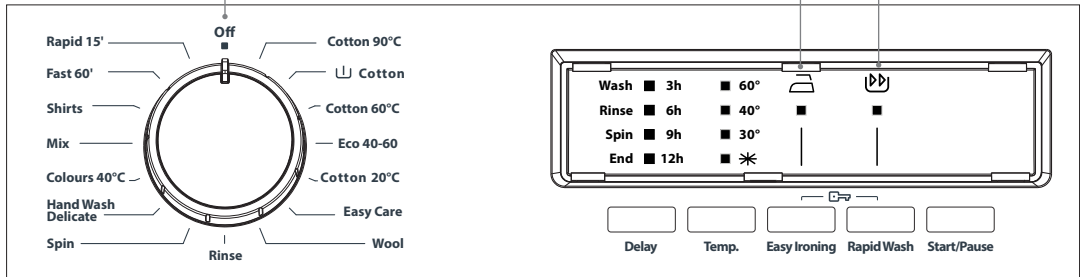
Kontrollpanelen

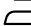

SE

Programvalsrott


Olika tvättprogram kan väljas enligt dina tvättkrav.

Se till att vredet står på AV-läget om maskinen inte används och efter tvättprogrammet.



Knapp	Funktion
Fördröjning	Denna knapp används för att fördröja tvättstarten. Tryck upprepade gånger för att välja den tid när du vill att tvättningen skall starta.
Temp	Tryck kontinuerligt för att välja vattentemperatur (Kallt ✱, 30 °C, 40 °C, 60 °C) för det valda programmet. 90°C är inte ett alternativ som visas.
Lättstruket	Genom att använda denna funktion blir tvätten mindre skrynklig när tvättprogrammet är slut. Tryck på den här knappen för att välja funktionen.  visas.
Snabbtvätt	Med denna funktion kan du tvätta tvätten på kortare tid, och använda mindre energi och vatten. Du bör bara använda denna funktion om du tvättar mindre än hälften av den maximala mängden för det valda tvättprogrammet. Tryck på den här knappen för att välja denna funktion.  visas.
Start/Paus	Tryck för att starta din tvättning. Tryck under drift för att pausa tvättningen.



- Maskinen har ett system som identifierar en halv mängd. Läger du mindre än hälften av den maximala tvättmängden i maskinen, kommer den automatiskt att ställa in funktionen för halv mängd oavsett vilket program som valts. Det betyder att det valda programmet tar mindre tid och använder mindre vatten och energi för att bli klart. När maskinen identifierar halv tvättmängd, visas .
- Om du behöver byta en inställning efter att en tvätt påbörjats, vrid vredet till AV. Välj programmet och tillvalda funktioner igen och tryck sedan på Start / Pause knappen. (Kontrollera att barnlåset är avstängt, annars kommer det ursprungliga programmet att fortsätta.)
- Vatten har hållits i tvättmaskinen på fabriken för kontroll vid leveransen så det kan förekomma vattendroppar eller kondensation i tvättmaskinen. Detta är inget funktionsfel.



Under första start och användning av enheten kan det förekomma lite lukt medan motorn körs in. Detta är inget fel, detta är helt normalt.

Förberedelse

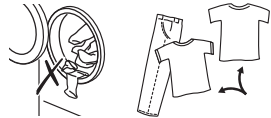
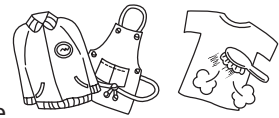
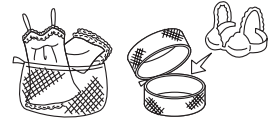
Läs igenom följande för att förstå hur tvätten bäst förbereds för tvättningen.

Organisera tvätten

- Läs på tvättetiketterna på varje plagg för att få hjälp att sortera tvätten för olika omgångar.
- Sortera tvätten efter färg, typ av tyg och hur smutsig den är. Detta hjälper dig att välja korrekt program och temperatur för varje tvätt.
- Överskrid inte maximal tvättmängd.

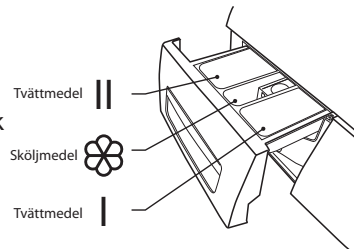
Förbereda tvätten

- Behandla fläckar innan tvättningen.
- Vissa poster bör placeras i en tvättpåse innan de läggs i tvättmaskinen, t.ex. BH med metallbågar, tajts och kläder med spetsar för att förhindra skador.
- Kontrollera att fickor inte innehåller något som kan skada kläderna eller tvättmaskinen.
- Bind alla lösa band i tvätten, stäng dragkedjor och vänd plagg med dragkedjor ut och in.
- För att förhindra att stora, tunga föremål (t.ex. spännen, stora knappar osv.) slår i trumman, vänd plaggen ut och in eller ta bort de tunga föremålen. De kan skada tvätten eller tvättmaskinen.
- Ta bort allt löst hår, djurhår, sand och andra material med en borste före tvättningen.
- Om kläder har utstående tyg vänd dem ut och in.
- Tyger som inte är färgäkta bör tvättas separat.
- Tvätta och torka inte plagg som har tvättats, blötlagts i eller fått på sig lättantändliga eller explosiva ämnen som vax, olja, färg, bensin, alkohol, fotogen och andra lättantändliga ämnen.



Lägga till tvättmedel och sköljmedel

- Lagg till tvättmedel i avsett fack.
- Tillför sköljmedel innan du startar tvättningen.
- Fyll på med tvättmedel och sköljmedel efter tvättmängden, smutsighetsgrad, vattnets hårdhet i ditt område och efter tillverkarens instruktioner för dessa produkter.
- För lätt smutsade kläder, håll en liten mängd tvättmedel i fack (II) i tvättmedelslådan.
- För mycket smutsiga kläder, håll $\frac{1}{4}$ av tvättmedlet som ska användas i tvättmedelslådans fack (I) och resten i fack (II).
- Du kan inte använda tvättmaskinen när tvättmedelsfacket är borttaget. Det kan orsaka vattenläckage eller ett den inte fungerar normalt.
- Om du glömmer att lägga till tvättmedel kan du tömma tvättmaskinen genom att köra programmet för endast centrifugering. Sedan kan du lägga till tvättmedel och starta programmet igen. Tvättmedlet når endast trumman när vatten flödar genom tvättmedelsfacket.
- För att förhindra att pulvertvättmedel blir kvar i facket kan insidan torkas torrt med en trasa.



Se till att tvättmedlet inte är klumpigt när du håller det i tvättmedelsfacket.

- Om sköljningscykeln inte tar bort allt tvättmedel från tvätten, använd mindre mängd tvättmedel.
- Sköljmedel bör inte överstiga MAX-nivån i facket.
- Skölj bort kvarvarande sköljmedel med en skvätt vatten eller en fuktig trasa efter att programmet är klart.
- Du kan använda flytande tvättmedel i alla program.

Tvättmedelsrekommendation

Rekommenderat tvättmedel	Tvättprogram	Tvätttemperatur	Typ av tvätt och textil
Fulltvättmedel med blekmedel och optiska blekmedel	Bomull, ECO 40-60, Mix, Skjortor	30/40/60	Vittvätt av koksäker bomull eller linne
Kulörtvättmedel utan blekmedel och optiska blekmedel	Bomull, ECO 40-60, Mix	Kallt/30/40	Färgad tvätt av bomull eller linne
Kulör- eller fintvättmedel utan optiska blekmedel	Fintvätt, Ull	20/30	Färgad tvätt av lättskötta fibrer eller syntetmaterial
Fintvättmedel	Fintvätt, Ull	20/30	Ömtåliga textilier, siden, viskos



- Tvättmedel som packas ihop eller repar kan först lösas upp i vatten innan man håller det i tvättmedelsfacket, för att förhindra att inloppet täpps till och orsakar att vatten flödar över.
- Välj en passande tvättmedelstyp för att få bästa tvättresultat med minimal förbrukning av vatten och energi.
- För bästa sköljresultat är det viktigt att man använder rätt dosering av tvättmedel.
- Använd mindre mängd tvättmedel om trumman inte är helt fylld.
- Justera alltid tvättmedelsmängden efter vattnets hårdhet. Använd mindre tvättmedel om kranvattnet är mjukt.
- Anpassa doseringen efter hur smutsig tvätten är, mindre smutsiga kläder kräver mindre tvättmedel.
- Mycket koncentrerade (kompakta) tvättmedel kräver särskilt noggrann dosering.
- Följande symptom är tecken på överdosering av tvättmedel:
 - kraftig skumbildning
 - dåligt tvätt- eller sköljresultat
- Följande symptom r tecken på överdosering av tvättmedel:
 - tvätten blir grå
 - kalkavlagringar bildas å trumman, värmeelementet och/eller tvätten

Före första användning

Innan du tvättar dina kläder första gången ska ett helt tvättprogram köras:

1. Anslut maskinen till ett eluttag och en vattenledning.
2. Håll en liten mängd tvättmedel i tvättmedelsfacket. Stäng tvättmedelsfacket.
3. Välj ett tvättprogram.
4. Tryck på **Start/Paus** knappen.

SE

Tvättinställning

Standardtvätt

1. Dra i luckhandtaget och placera tvätten i trumman. Se till att ingen tvätt fastnar i luckan.
2. Stäng luckan. Vrid programvalsredet för att välja tvättprogram.
3. Välj temperaturen och andra funktioner.
4. Håll i tvättmedel i tvättmedelsfacket. Mängden tvättmedel är beroende på tvättmängden, smutsgrad och vattnets hårdhet. Använd den mängd tvättmedel som föreslås på paketet.
5. Tryck på **Start/Paus** knappen för att börja tvätta.



Om luckan är låst och du har stängt av och satt på tvättmaskinen igen - eller om det blir strömavbrott - förblir luckan låst i 5 sekunder.

Ta ut tvätten (när programmet är klart)



Luckan förblir låst i två (2) minuter efter att tvätten avslutats.

- Maskinen stannar av sig själv så fort det valda programmet avslutas. "END" blinkar på displaypanelen.
- Vrid programvredet till Off (Av). Stäng av vattenkranen.
- Öppna tvättmaskinens lucka och ta bort tvätten.
- Ta bort alla främmande föremål för att undvika risken för rost.
- Låt luckan och tvättmedelsfacket stå öppna så att kvarvarande vatten kan avdunsta.
- Dra ur maskinens kontakt.

Fördröj start av programmet

1. Välj ett tvättprogram.
2. Tryck på knappen **Fördröjning** kontinuerligt för att ställa in fördröjningen innan programstart (3, 6, 9 eller 12 timmar).
3. Tryck på **Start/Paus**-knappen för att bekräfta och börja fördröjningsfunktionen.

För att avbryta fördröjningsfunktionen:


- innan programmet startar, tryck flera gånger på knappen **Delay (Fördröj)** tills indikatorlampan på timvalet slutar blinka
- medan ett program körs, vrid vredet till AV.

Välja program

Här är de tillgängliga programmen, ytterligare funktioner och alternativa inställningar.

Temperaturen kan väljas separat för vissa program.

SE

Program	Nominell kapacitet (kg)	Energiförbrukning (kWh/cykel)	Vattenförbrukning (liter/cykel)	Maximum Temp.(°C)	Programtid (t:min)	Restfukthalt (%)/Centrifugeringshastighet (rpm)
Bomull 90°C	4,0	2,12	67	81	2:48	62%/1000
 Bomull (med förtvätt)	4,0	1,35	75	60	2:36	
Bomull 60°C	4,0	0,74	39	57	2:50	62%/1000
ECO 40-60	4,0	0,67	40	39	2:55	62%/1000
	2,0	0,46	37	32	2:24	62%/1000
	1,0	0,32	35	24	2:15	62%/1000
Bomull 20°C	2,0	0,18	37	20	1:36	62%/1000
Lättskött	2,0	0,47	33	42	1:50	71%/1000
Ull	1,0	0,11	32	30	0:39	
Sköljning	4,0	0,09	35	-	0:36	
Centrifugering	4,0	0,04	-	-	0:15	
Handtvätt ömtålig tvätt	1,0	0,32	60	30	1:27	
Kulörtvätt 40 °C	2,0			40	2:45	
Mix	2,0	0,28	32	30	1:20	
Skjortor	2,0	0,92	35	60	1:45	
Dagligen 60'	1,5	0,86	31	58	1:00	62%/1000
* Snabb 15'	2,0	0,09	28	30	0:15	


* På grund av programmets korta tvättid, ska mindre tvättmedel användas. Programmet kan även ta längre tid än 15 minuter, om maskinen identifierar en ojämn fördelning av tvätten.

- Värdena som anges för respektive program utom ECO 40-60-programmet är endast vägledande.
- Beträffande EN 60436:2020/A11:2020 med (EU) 2019/2014, (EU) 2019/2023, (EU) 2021/340, (EU) 2021/341:
 - ett energitestprogram: ECO 40-60, andra som standard
 - halv maskin för 4,0 kg: 2,0 kg
 - kvart maskin 4,0 kg: 1,0 kg

Observera: Parametrarna i denna tabell är endast som referens för användaren. Det skiljer sig från normalt användande beroende på temperatur och belastning.

- Programmet ECO 40–60 kan tvätta normalt smutsad bomullstvätt med tvättmärkning för 40 °C eller 60 °C, tillsammans i samma cykel, samt att detta program används för att bedöma efterlevnaden av EU:s ekodesignlagstiftning.
- De effektivaste programmen sett till energianvändning i allmänhet är program med lägre temperaturer och längre programtid.
- Laddning av tvättmaskinen för hushållsbruk eller den kombinerade tvättmaskinen/ torktumlaren för hushållsbruk upp till den kapacitet som tillverkaren har angett för respektive program kommer att bidra till energi- och vattenbesparingar.
- Buller och restfukthalt påverkas av centrifugeringshastigheten: ju högre centrifugeringshastighet i centrifugeringsfasen, desto högre buller och desto lägre restfukthalt.


Dessa extrafunktioner och tillvalsinställningar finns:

Program	Fördröjning	Tvättmedelsfack		
		Fack I	Fack II	Fack för mjukmedel
Bomull 90°C	O	X	●	O
 Bomull	O	●	●	O
Bomull 60°C	O	X	●	O
ECO 40-60	O	X	●	O
Bomull 20°C	O	X	●	O
Lättskött	O	X	●	O
UII	O	X	●	O
Sköljning	O	X	X	X
Centrifugering	O	X	X	X
Handtvätt ömtålig tvätt	O	X	●	O
Kulörtvätt 40 °C	O	X	●	O
Mix	O	X	●	O
Skjortor	O	X	●	O
Dagligen 60'	O	X	●	O
Snabb 15'	O	X	●	O

● Betyder att det är nödvändigt O Betyder frivilligt X Betyder inte relevant



- Tvätttider varierar beroende på valt program och temperaturinställningar.
- Tvätttider kan bli längre om tvätt i trumman måste balanseras. En enda plagg eller lite tvätt kan leda till att maskinen identifierar det som att det är obalans i trumman. Lägg i mer tvätt i maskinen tillsammans med den lilla tvätten eller enstaka plagget så att maskinen kan tvätta och centrifugera ordentligt.

Program	Typ av tvätt och textil
Bomull 90°C	Mycket smutsig. Slitstarka textilier, värmetåliga textilier av bomull eller linne.
 Bomull	Smutsig. Slitstarka textilier, värmetåliga textilier av bomull eller linne.
Bomull 60°C	
ECO 40-60	
Bomull 20°C	Mindre smutsig. Slitstarka textilier, värmetåliga textilier av bomull eller linne.
Lättskött	Mycket smutsig eller syntetblandade textilier.
Ull	Ylletvätt med maskintvättbar märkning.
Sköljning	Sköljer alla typer av tvätt en gång extra efter tvättcykeln.
Centrifugering	Centrifugerar alla typer av tvätt en extra centrifugeringscykel efter tvättcykeln.
Handtvätt ömtålig tvätt	För ömtåliga, tvättbara textilier som exempelvis av siden, satin, syntetfibrer eller blandade textilier.
Kulörtvätt 40 °C	Skyddar färgerna bättre vid tvätt av ljusa färgade kläder.
Mix	Blandad tvätt med textilier av bomull och syntet.
Skjortor	Smutsig bomull, syntet- och syntetblandade skjortor och blusar som kan tvättas tillsammans.
Dagligen 60'	Smutsig bomull, kulörttvätt och linnetyger.
Snabb 15'	Extra kort program, lämpligt för lätt smutsad tvätt och liten mängd tvätt.

Hur man använder barnlåset

Barnlåset hindrar barn från att oavsiktligt ändra ett tvättprogram:

- När tvättmaskinen är i drift, tryck och håll in knapparna **Lättstruket** och **Snabbtvätt** samtidigt i 3 sekunder för att aktivera barnlåset. Indikatorn på de två knapparna tänds för att indikera att barnlåset är aktiverat.
- För att inaktivera barnlåset, tryck på knapparna **Lättstruket** och **Snabbtvätt** och håll intryckta tills indikatorerna på de två knapparna slocknar.

Underhåll-rengöring av tvättmaskinen



Koppla alltid ifrån tvättmaskinen innan rengöring.



För att förhindra att det samlas tvättmedelsrester i maskinen, bör den köras utan tvätt och tvättmedel en gång i månaden.

SE

Rengöring av trumman

Rost som lämnats kvar i trumman från metallartiklar skall tas bort omedelbart med klorinfritt rengöringsmedel. Använd aldrig stålull.

Om maskinen saknar ett trumrengöringsprogram, använd bomullsprogrammet 90 °C. Använd vid behov enbart avkalkningsmedel som tillverkats speciellt för att rengöra tvättmaskiner.



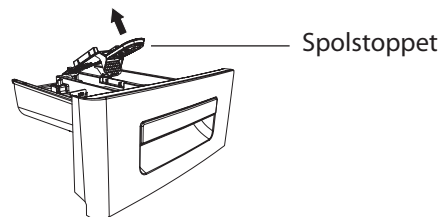
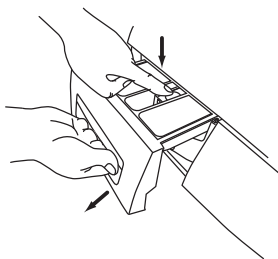
Placera ingen tvätt i tvättmaskinen under rengöring av trumman.

Rengöring av utsidan av tvättmaskinen

- Rengör utsidan på tvättmaskinen med en mjuk trasa och ett mildt rengöringsmedel såsom diskmedel.
- Skvätt inte vatten över tvättmaskinen.
- Använd inte krämrengöringsmedel, thinner eller produkter som innehåller alkohol eller fotogen.

Rengöring av tvättmedelsfacket

1. Ta bort tvättmedelsfacket genom att dra och trycka försiktigt på baksidan av sköljmedelsfacket. Skölj bort gammalt tvättmedel från facket med vatten. (Använd en trasa för att göra rent tvättmaskinen.) Kvarvarande tvättmedel kommer att avsättas om du inte gör rent facket regelbundet och kan utveckla mögel.
2. Ta isär spolstoppet och ta bort alla sköljmedelsrester helt.
3. Sätt tillbaka stoppet och tvättmedelsfacket på sina platser efter rengöringen.



Rengöring av luckpackningen och fönstret

- Torka av fönstret och packningen efter varje tvätt för att ta bort fibrer och smuts. Om smuts byggs upp kan det orsaka läckor.
- Ta bort mynt, knappar och andra föremål från dörrpackningen efter varje tvätt.

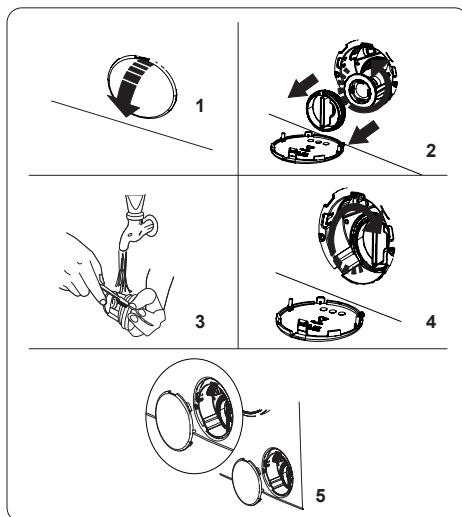
Rengöring av avloppsfiltret



- Försäkra dig om att maskinen har avslutat tvättcykeln och är tom. Stäng av och dra ur kontakten innan avloppsfiltret rengörs. Öppna aldrig servicepanelen under en tvättcykel.
- Var försiktig så att du inte bränner dig eftersom vatten i pumpen kan vara hett efter en tvätt med hög temperatur.
- Var försiktig med varmvatten. Låt svalna. Risk för skållning!
- Rengör avloppsfiltret var tredje månad för att försäkra dig om att maskinen fungerar normalt.
- Dra åt filtret dras ordentligt när du sätter tillbaka det.

SE

1. Öppna servicepanelen. Placera en lämplig behållare under Service panel för att fånga upp vattnet. (Om det finns nödtömnings slang, ta av slanglocket och släpp ut vattnet och sätt tillbaka locket på slangen.)
2. Lossa försiktigt på avloppsfiltret. Vattnet börjar sippra ut, detta är normalt. Skruva ut filtret för att ta bort det.
3. Ta bort alla tygresten och skräp innan filtret försiktigt sätts tillbaka.
4. Vrid filtret medurs och skruva tillbaka filtret på plats. Stäng Service panel.



Förebygga att vattenslangen fryser

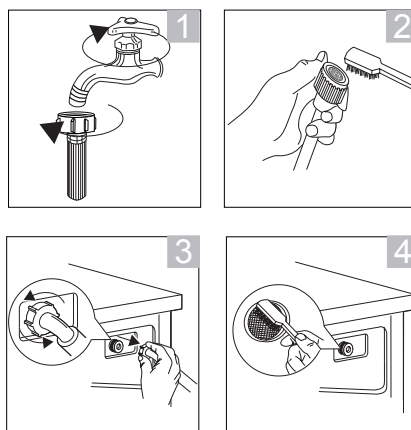
Om tvättmaskinen levereras när det är frysgader utomhus, låt den stå i rumstemperatur i 24 timmar efter att den installerats innan den används. Detta för att garantera att is inte blockerar vattenslangen.

Rengöring av inloppsfiltret på vattentillförselslangen



- Minskande vattenflöde är ett tecken på att filtret behöver rengöras.
- Rengör intagsfiltret var 3 månad för att försäkra dig om att maskinen fungerar normalt.

1. Stäng av strömmen. Stäng av kranen. Stäng av vattenkranen.
2. Rengör filtret med en borste.
3. Skruva loss vattenslangen från maskinens baksida. Dra ut filtret med en spetstång.
4. Använd en borste för att rengöra filtret.
5. Sätt tillbaka filtret på sin ursprungliga plats.
6. Anslut vattenslangen igen till kranen och vrid på den och kontrollera om det finns några läckor.



Tips och råd

SE

Problem	Lösningar
Knapparna fungerar inte.	<ul style="list-style-type: none">• Barnlåset är aktiverat. Avaktivera barnlåsfunktionen.• Maskinen arbetar med ett program.• Programvalsratten var vridet till ett annat program.
Luckan öppnas inte.	<ul style="list-style-type: none">• Luckans lås kan vara aktiverat.• Vattentemperaturen eller nivån kan vara för hög.
Om du startade fel program oavsiktligt.	Tryck först på knappen Start / Paus eller vrid Programvredet till 0 (AV). Vrid sedan Programvredet till rätt program, centrifughastighet eller valfri funktion. Tryck på Start-/Paus-knappen för att starta ett nytt program. (Obs! Vi föreslår att du inte ändrar programmet efter att maskinen körts i 3 minuter.)
Ovanlig odör.	<ul style="list-style-type: none">• Gummidelar och motorn kan avge lukt när du använder tvättmaskinen första gången men det försvinner med tiden.• Du bör tvätta trumman en gång i månaden.
Du kan inte se något vatten.	Detta är normalt: Vattennivån är under fönstret.
Inget vatten kommer in i tvättmaskinen.	<ul style="list-style-type: none">• Vattenkranen kan vara avstängd.• Vattenslangen eller vattentillförseln kan vara frusen.• Vattentillförseln kan vara avbruten.• Vattenslangens ventilfilter kan vara igensatt.
Det kommer vara en liten mängd vatten.	<ul style="list-style-type: none">• Om du har pausat programmet och sedan startat om kommer maskinen att tömma ut lite vatten.• Håll inte in vatten genom luckan.
Vatten läggs till under tvättningen.	Detta är normalt: vatten fylls på automatiskt allt eftersom vattennivån sjunker and med full maskin kan vattnet fyllas på upprepade gånger.
Tvättmaskinen centrifugerar inte.	Om det är lite tvätt i maskinen kan den identifiera det som en obalanserad trumma och sluta centrifugera efter ett antal försök. Lägg i mer tvätt så att maskinen kan centrifugera ordentligt. Ställ in centrifugeringshastigheten manuellt.
Inget vatten kommer in i tvättmaskinen under sköljningen.	Innan sköljningen kör maskinen en centrifugering för att tömma ut kvarvarande vatten från tvätten. Vattnet fylls sedan på efter detta.
Under centrifugeringen stannar trumman och roterar flera gånger.	Detta är normalt. Tvättmaskinen har upptäckt obalans i trumman och försöker att rätta till det.
Skum och vatten finns kvar i luckan eller lucktätningen.	Även om skum och vatten finns kvar påverkar det inte sköljningen.
Start av centrifugeringen upprepas	Detta är normalt. Även om centrifugeringen startar upprepade gånger är det en funktion för att göra centrifugeringen tystare.

Det finns inte mycket skum.	<ul style="list-style-type: none"> • Det kan bero på att du hållt i tvättmedlet direkt i trumman, du måste hålla det i tvättmedelsfacket. • Mängden skum kan variera beroende på temperaturen, nivån och vattnets hårdhet. • Du kanske inte använder tillräckligt med tvättmedel. • Du kanske använder en typ av tvättmedel med reducerad skum. • Kraftigt smutsad tvätt kan minska mängden skum. • Större mängder med tvätt kan också minska mängden skum.
Det finns massor med skum.	<ul style="list-style-type: none"> • Mängden skum kan variera beroende på temperaturen, nivån och vattnets hårdhet. • Du kanske har använd för mycket tvättmedel. • Den typ av tvättmedel som du använder kanske ger större skummängder.
Sköljmedlet flödar över.	<ul style="list-style-type: none"> • Du har fyllt på över MAX-nivån i sköljmedelsfacket. • Du har spillt vätskan genom att stänga sköljmedelsfacket för hårt.
Det finns rester av pulvertvättmedel när tvättningen är klar.	Det kan bero på att du hållt i tvättmedlet direkt i trumman, du måste hålla det i tvättmedelsfacket.
Det finns ett ovanligt oljud eller vibration.	<ul style="list-style-type: none"> • Kontrollera om det finns någon metall in trumman. • Kontrollera att transportbultarna som används vid transport har tagits bort. • Fyra avvägningsfötter: Fyra fotunderlägg – Står de plant? • Kontrollera att tvättmaskinen står på den plan och stabil yta.
Det finns ett oljud när vattnet töms ut.	Detta är normalt det är pumpen som startar och stoppar.
Det finns ett ovanligt oljud eller vibration	Tvättmaskinen kommer att stanna (öppna inte luckan och maskinen är full med vatten). När strömmen kommer tillbaka kommer maskinen att fortsätta programmet.
Vattentillförseln kan vara avbruten.	När vattnet kommer tillbaka kan det vara smutsigt i början. Du måste koppla bort vattenförsörjningsslangen och tappa ur smutsigt vatten genom kranen innan du använder tvättmaskinen igen. Kom ihåg att först återansluta vattenslangen.
För mycket skum i tvättmedelsfacket	Tryck på knappen Start / Paus . Ändra programmet till Skölj för att manuellt spola och töm trumman. Använd rätt mängd tvättmedel nästa gång.

Frågor och svar

SE

Problem	Anledning	Lösningar
Tvättmaskinen startar inte		<ul style="list-style-type: none"> • Kontrollera att luckan stängts ordentligt. • Kontrollera om strömsladden är isatt korrekt. • Kontrollera att vattenkran är öppen. • Kontrollera att Start-/Paus-knappen är intryckt.
Luckan öppnas inte	<ul style="list-style-type: none"> • Maskinens säkerhetsskydd fungerar. 	<ul style="list-style-type: none"> • Koppla ur strömmen.
Värmefel	<ul style="list-style-type: none"> • NTC har skadats och värmerör har åldrats. 	<ul style="list-style-type: none"> • Endast kalltvätt. • Om problemen kvarstår, kontakta en kvalificerad servicetekniker.
Vattenläckage	<ul style="list-style-type: none"> • Anslutningen mellan vattenslangen eller avloppsslangen och kranen eller tvättmaskinen är inte tät. • Tömningsröret är blockerat. 	<ul style="list-style-type: none"> • Kontrollera och fäst vattenslangen. • Rensa avloppsslangen och be en kvalificerad tekniker att reparera om så behövs.
Vatten flödar över från undersidan av maskinen	<ul style="list-style-type: none"> • Vattenslangen är inte ordentligt ansluten. • avloppsslangen läcker vatten. 	<ul style="list-style-type: none"> • Fäst vattenslangen. • Byt avloppsslangen.
Indikatorn eller displayen lyser inte	<ul style="list-style-type: none"> • Strömmen är fränkopplad. • Kretskortet har problem. • Harness har problem med anslutningen. 	<ul style="list-style-type: none"> • Kontrollera att strömmen är påslagen och att strömkontakten är korrekt ansluten. • Om problemen kvarstår, kontakta en kvalificerad servicetekniker.
Tvättmedelsrester i facket	<ul style="list-style-type: none"> • Tvättmedlet är fuktigt och hoppyttrat. 	<ul style="list-style-type: none"> • Rengör och torka av facket. • Använd tvättmedel som lämpar sig för tyget.
Tvättresultatet är inte bra	<ul style="list-style-type: none"> • Kläderna är för smutsiga. • Otillräckligt med tvättmedel. 	<ul style="list-style-type: none"> • Välj ett korrekt förfarande. • Lägg till korrekt mängd med tvättmedel enligt instruktionerna på tvättmedelspaketet.

Felkod (● Lampa blinkar; ○ Lampa släckt)

Digital visning	Beskrivning	Lösningar
Wash ● Rinse ● Spin ○ End ○	E01 Problem med lucklås	<ul style="list-style-type: none"> Kontrollera om kläderna har fastnat i luckan. Öppna och stäng luckan tills det hörs ett klick.
Wash ● Rinse ○ Spin ● End ○	E02 Problem med vattenintag under tvätt	<ul style="list-style-type: none"> Öppna vattenkranen för att kontrollera att inloppsslangen är klämd eller böjd. Räta ut inloppsslangen. Kontrollera om filtret i inloppsventilen är blockerat eller inte. Rengör inloppsslangen. Kontrollera om vattentrycket är för lågt.
Wash ● Rinse ○ Spin ○ End ●	E03 Problem med vattentömning under tvätt	<ul style="list-style-type: none"> Kontrollera att tömningspumpens filter inte är blockerat. Gör rent avloppsfiltret.
Wash ○ Rinse ● Spin ● End ○	E04 Översvämning	Din maskin tömmer själv ut vattnet. När vattnet har tömts ut, stäng av maskinen och dra ut kontakten. Stäng av kranen och kontakta närmaste auktoriserade serviceombud.
Övrigt	<ul style="list-style-type: none"> Om problemen kvarstår, kontakta en kvalificerad servicetekniker. 	

Specifikationer

Modell	L410WM22E
Märkspänning	220 - 240V~ 50 Hz
Maximal ström	10 A
Nominell ineffekt	1850 W
Mått (H x B x D)	845mm x 597mm x 362mm
Nettovikt	57 kg
Nominell kapacitet	4 kg
Maximal centrifugeringshastighet	1000 rpm
Ingående vattentryck	Minimum 0,1 MPa; Maximum 1,0 MPa

Egenskaper och specifikationer kan ändras utan föregående meddelande.



För att se energiinformation om din produkt, skanna QR-koden på din energietikett.

Kiitos, kun valitsit uuden Logik-pesukoneen.

On vahvasti suositeltavaa, että vietät hetken tämän asennus/käyttöoppaan parissa, jotta ymmärtäisit täysin kaikki laitteen tarjoamat toiminnalliset ominaisuudet.

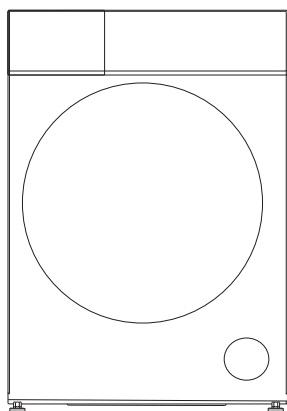
Lue huolellisesti kaikki turvaohjeet ennen käyttöä ja säilytä tämä asennus-/käyttöopas tulevaa käyttöä varten.

FI

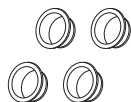
Pakkauksesta purkaminen

Poista kaikki pakkausmateriaali laitteesta. Säilytä pakkaus. Jos hävität pakkauksen, tee se paikallisten säädösten mukaisesti.

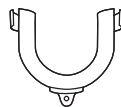
Seuraavat nimikkeet kuuluvat toimitukseen:



Laitte



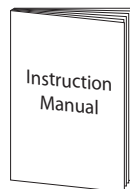
Siirto pultin suojatulppa x 4



U:n muotoinen tyhjennys
letkun pidike



Vedensyöttöletku



Käyttöopas



Laitteesi varaosia on saatavana vähintään 10 vuotta. Ota yhteyttä asiakaspalvelukeskukseen. Yhteystiedot löytyvät viimeiseltä sivulta.

Pesukoneen asentaminen

Lue ohjeet huolellisesti ja noudata niitä.

- Tässä esitettyjen ohjeiden lisäksi on noudatettava mahdollisia vesi- ja sähköyhtiöiden määräyksiä. Jos olet epävarma, pyydä valtuutettua teknikkoo kytkemään pesukone.
- Pesukone on painava – nosta varovasti. Älä nosta ulkonevista osista (esim. pesukoneen luukusta).
- Varoitus: Jäätäneet letkut voivat revetä tai haljeta. Älä asenna pesukonetta ulkotiloihin tai paikkaan, jossa se voi jäätää.
- Asettele letkut ja johdot niin, että niihin ei voi kompastua, eivätkä ne voi taittua.

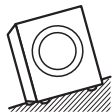


Pesukoneen taakse on jätettävä tyhjää tilaa (noin 120 mm). Näin vesiletku- ja poistoletku-liitännöille jää riittävästi tilaa.

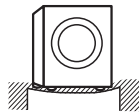
Pesukoneelle sopivan paikan valinta

- Varmista, että pesukoneelle on riittävästi tilaa.
- Asenna pesukone tasaiselle ja tukevalle alustalle liiallisen värinän ja melun ehkäisemiseksi.
- Älä asenna pesukonetta suoraan auringonpaisteeseen tai paikkaan, jossa lämpötila voi laskea pakkasen puolelle.

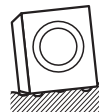
x Kalteva pinta



x Epävakaa



x Muhkurainen pinta



Pesukoneen siirtämiseen tarvitaan kaksi tai useampi henkilöä.

- Pesukoneen pohjassa olevia ilmanvaihtoaukkoja ei saa tukkia matolla.
- Kallista pesukonetta aluksi taaksepäin.
- Yhden henkilön on seistävä pesukoneen takana ja pideltävä kiinni päällilevyn takaosasta. Toisen henkilön tulee tarttua pohjassa oleviin etujalkoihin.
- Tarkista, että käytössä on kaikki pesukoneen asennuksessa tarvittavat välineet.
- On suositeltavaa jättää pesukoneen asennus pätevän teknikon tehtäväksi.

Siirtäminen ja asentaminen

Siirtopulttien poistaminen

Pesukoneen sisäosat pysyvät kuljetuksen ajan paikoillaan neljällä siirtopultilla.

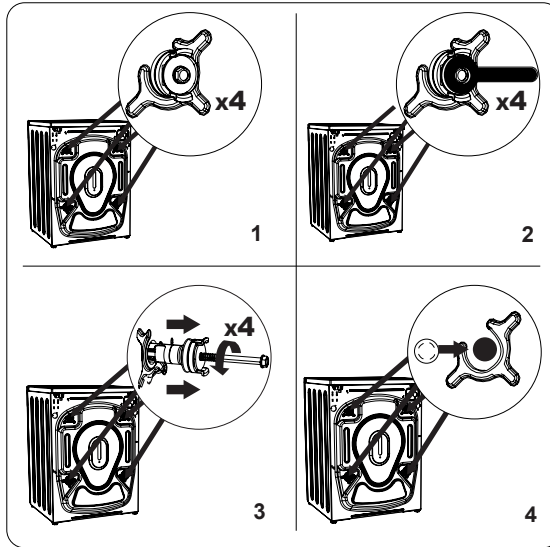
Ne on poistettava ennen asennusta. Käytä kiintoavainta (ei kuulu toimitukseen) ja noudata alla annettuja ohjeita.



Älä käytä pesukonetta irrottamatta siirtopultteja, sillä tämä voi aiheuttaa liiallista värinää ja vahingoittaa konetta.

Siirtopulttien irrottaminen:

1. Löysää kaikki neljä pulttia kiintoavaimella. Pultit sijaitsevat pesukoneen takana.
2. Vedä pultit ulos vaakasuorassa. Varmista, että pultti poistetaan kokonaan.
3. Työnnä toimitukseen kuuluvat neljä tulppaa pultinreikiin.



Siirtopultteja tarvitaan, jos pesukonetta myöhemmin siirretään. Säilytä pultit huolella.

Pesukoneen siirtäminen paikasta toiseen

Ennen pesukoneen siirtämistä:

- Sulje hana ja käytä pesukonetta veden tyhjentämiseksi. Tyhjennä pumppuletkuun mahdollisesti jäänyt vesi.
- Irrota virtajohto.
- Kiinnitä siirtopultit.

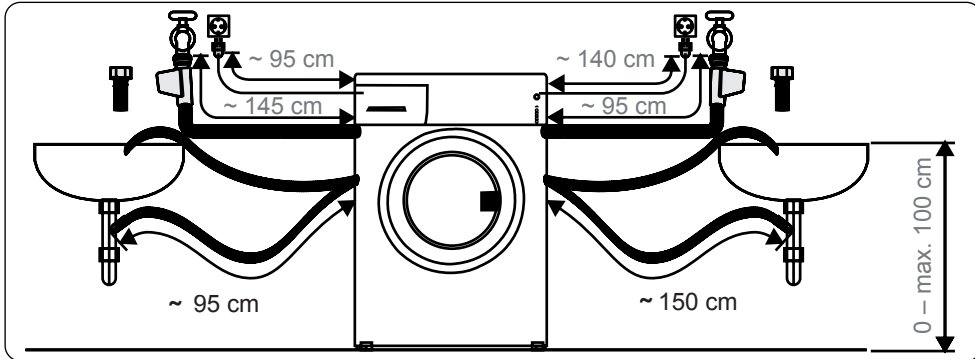


Muista kiinnittää siirtopultit ennen pesukoneen siirtämistä.

Letkujen ja johtojen pituudet

Kytkeä vasemmalta puolelta

Kytkeä oikealta puolelta

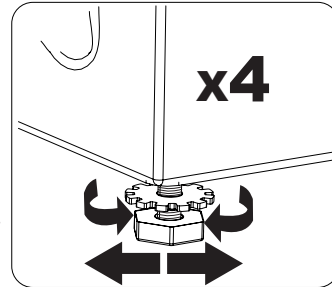


Pesukoneen asettaminen vaakasuoraan

Koneen pohjassa on säädettävää jalkaa. Jalkoja säätämällä pesukone saadaan vaakasuoraan.

1. Löysää lukitusmutterit.
2. Lisätäksesi koneen korkeutta, kierrä jalkaa myötäpäivään. Vähentääksesi koneen korkeutta, kierrä jalkaa vastapäivään.
3. Kun kone on vaakasuorassa, kiristä lukitusmutterit.

Varmista, että kaikki lukkorenkaat kiristetään kunnolla. Varmista, että jalkoja ei ole kierretty liian auki niin, että ne voivat irrota pesukoneesta.



Älä aseta pahvia, puuta tai muuta materiaalia koneen alle sen asettamiseksi vaakasuoraan.

Vedensyöttöletku

Muistettavaa

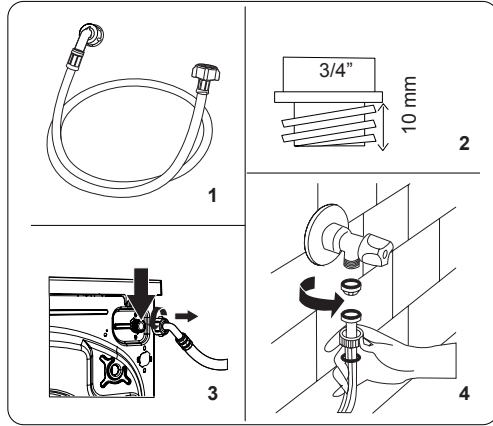
- Noudata tämän luvun ohjeita vesivahinkojen välttämiseksi.
- Älä kiinnitä letkua yhdistelmähanaan.
- Älä kierrä, litistä, muuntele tai leikkaa letkua.
- Tällä koneella voi olla joka yksi vesituloyhteys (kylmä) tai kaksi vesituloyhteyttä (kuuma ja kylmä) koneen teknisten tietojen mukaisesti. Valkotulppainen letku tulee liittää kylmään vedentuloon ja punatulppainen kuumaan vedentuloon (jos sovellettavissa). Jos koneessasi on kuuma vedentuloyhteys, kuuman vedentulon lämpötila ei saa olla yli 70°C.
- Käytä ainoastaan toimitukseen kuuluvaa uutta vesijohtoa. Vanhoja letkusarjoja ei saa käyttää uudelleen.



Veden tulopaineraja on minimistä 0,1 MPa maksimiin 1 MPa. Alueen ulkopuolella oleva paine voi johtaa virheeseen tai vahinkoon.

Vedensyöttöletkun kiinnittäminen

1. Varmista vuotojen estämiseksi liitoskohdista, että kuminen välilevytiiviste on kiinnitetty jokaisen vesiletkun päähän. Älä käytä konetta, jolleivät tiivisteet ole paikoillaan.
2. Kiinnitä vedensyöttöletkun suora pää 3/4-kierteiseen vesihanaan.
3. Liitä letkun kulmallinen pää veden tuloventtiiliin koneen takana. Kiristä käsin liitäntöjen muoviosat. Jollet ole varma, pyydä pätevää putkimiestä varmistamaan liitännät.
4. Avaa hana hitaasti ja tarkista, ettei liitosten kohdalla ole vuotoja.



Vedenpoistoletku

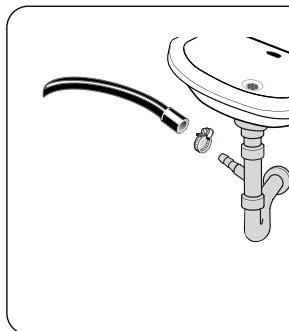
Muistettavaa:

- Älä kierrä, venytä tai taivuta poistoletkua.
- Pesukoneen tulee sijaita alle 85 cm:n päässä poistoliitännästä.
- Vedenpoistoletku tulee kiinnittää vähintään 60 cm:n, enintään 100 cm:n korkeudelle lattiasta.

Tyhjennys pesualtaaseen tai kylpyammeeseen.

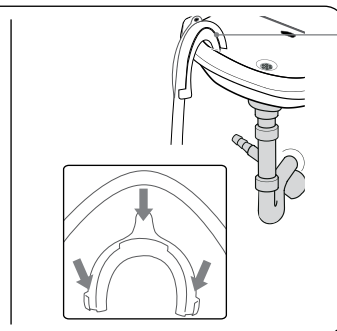
- Kiinnitä letku paikoilleen niin, ettei se pääse putoamaan altaasta.
- Älä tuki altaan tyhjennysaukkoa ja varmista, että allas tyhjenee riittävän tehokkaasti ylivuodon estämiseksi.
- Älä päästä poistoletkun päätä uppoamaan poistettuun veteen, muuten vesi voi virrata takaisin pesukoneeseen.

Tyhjennys poistoletkuun



U-pidike

Tyhjennys kylpyammeeseen



Tarkista ennen poistoputken liittämistä sen kunto ja poista sen sisällä mahdollisesti olevat esteet tai tukokset, muuten yksikkö ei ehkä pysty poistamaan vettä oikein.

Pistorasiaan liittäminen

Huomioi turvallisuus:

- Älä käytä pistokesovitinta tai jatkojohtoa.
- Jos virtajohto tai pistotulppa on vaurioitunut, älä käytä niitä. Ota yhteyttä valtuutettuun teknikkoon ja kysy neuvoja.
- Pesukoneen virtajohto on varustettu maadoitetulla pistokkeella. Tämä pistoke tulee aina liittää maadoitettuun 13 ampeerin pistorasiaan. Jos epäilet, ota yhteyttä pätevään sähköteknikkoon.
- Virtapistokkeen on oltava helppopääsyisessä paikassa, jotta sen voi irrottaa nopeasti tai kaikinapainen kytkin on oltava liitettynä kiinteään johdotukseen johdotus säädösten mukaisesti.

Asennuksen tarkastuslista

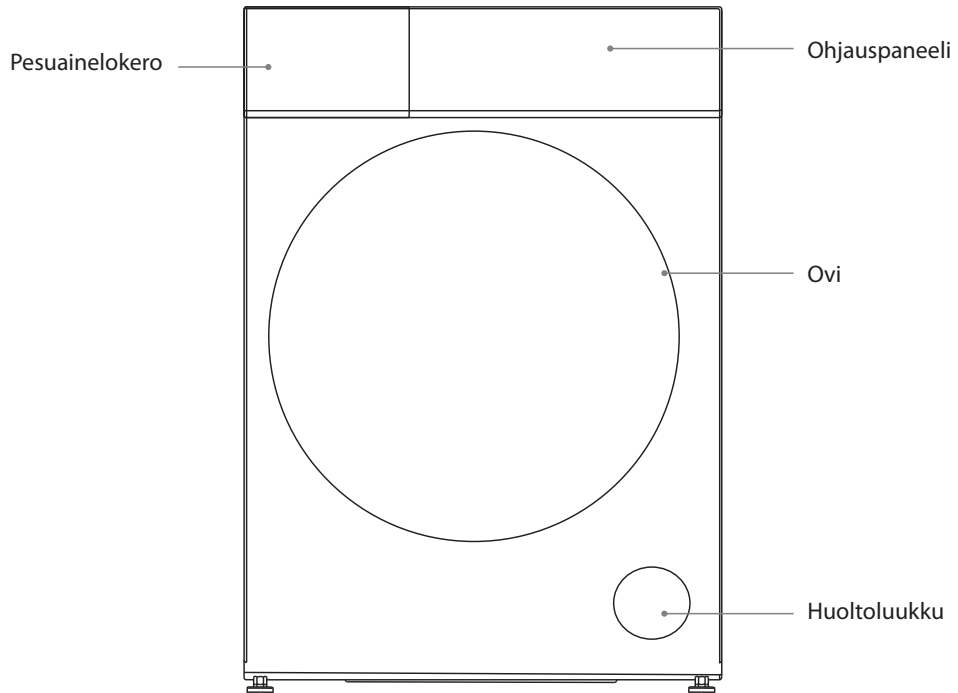
Pesukoneen asennuksen pitäisi olla nyt valmis.

Käy läpi tarkastuslista ja varmista, että asennus on tehty oikein!

Kysymykset		Tarkastusmerkki
Siirtopultit – Onko pultit poistettu ja onko tulpat kiinnitetty kunnolla reikiin?		
Säädettävää jalkaa	Säädettävää jalkaa - Onko jalat pultattu tukevasti kiinni pesukoneeseen?	
	Jalkatyynyä - Ovatko jalkatyyny kokonaan kiinni lattiassa?	
Virransyöttö - Onko pistorasian maadoitettu, nimellisarvoltaan 220 - 240 VAC, ja kykeneekö se antamaan 13 ampeerin virran?		
Sijainti - Onko pesukone asennettu tasaiselle ja tukevalle alustalle?		
Vedensyöttöletku - Onko se liitetty, kytketty päälle ja ehjä?		

Tuotteen yleiskatsaus

Laite



FI

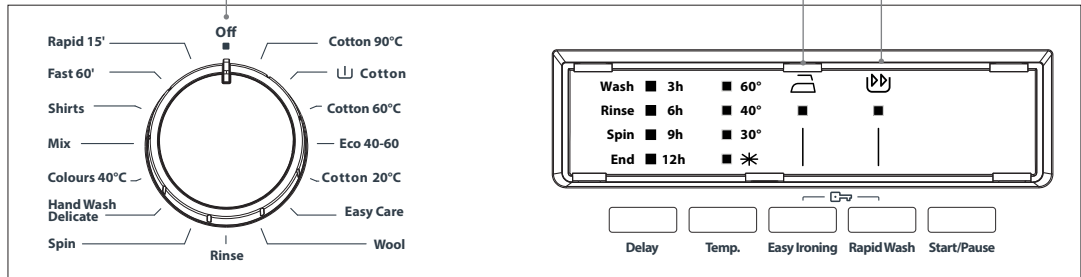
Ohjauspaneeli

FI

Ohjelmavalitsin

Valittavissa on eri pesuohjelmia erilaisiin pesutarpeisiin.

Jollet käytä laitetta tai pesuohjelman jälkeen, varmista että kierrät valitsimen OFF (Pois) -asentoon.



Painike	Toiminto
Viive	Tällä painikkeella asetetaan pesuohjelman käynnistysviive. Valitse haluamasi pesun alkamisaika painamalla toistuvasti.
Lämpötila	Paina jatkuvasti valitaksesi valitun ohjelman halutun veden lämpötilan (Kylmä ✱, 30 °C, 40° C, 60 °C). 90°C ei ole näytettävä vaihtoehto.
Helppo silytys	Tämän toiminnon käyttö saa aikaan, että pyykki on pesuohjelman lopussa vähemmän ryppyistä. Paina tätä painiketta valitaksesi tämän toiminnon. Näkyy näytössä.
Pikapesu	Tällä toiminnolla voit pestä pyykkisi nopeammin, pienemmällä energian ja veden kulutuksella. Tämän toiminnon käyttö on suositeltavaa vain, jos peset alle puolet valitun pesuohjelman maksimikuormasta. Paina tätä painiketta valitaksesi tämän toiminnon. Näkyy näytössä.
Käynnistä/ Pysäytä	Käynnistä pesuohjelma painamalla. Keskeytä käynnissä oleva pesuohjelma painamalla tätä painiketta.



- Koneessasi on puolikuorman tunnistusjärjestelmä. Jos laitat koneeseen alle puolet maksimikuormasta, kone asettaa automaattisesti puolikuormatoiminnon riippumatta valitusta pesuohjelmasta. Tämä tarkoittaa, että valittu ohjelma käy lyhyemmän aikaa ja käyttää vähemmän vettä ja energiaa pesuohjelman loppuun suorittamiseen. Kun kone tunnistaa puolikuorman, näkyy näytössä.
- Jos sinun on muutettava asetusta, kun pesu on käynnistynyt, kierrä valitsin OFF (Pois) -asentoon. Valitse uudelleen ohjelma ja lisätoiminnot, ja paina sen jälkeen **Start / Pause (käynnistä/pysäytä)** -painiketta. (Varmista, että lapsilukko on pois päältä, muuten alkuperäinen ohjelma jatkuu.)
- Ennen kuljetusta tehtaalla tehdään tarkastus, jossa pesukoneeseen lasketaan vettä. Pesukoneen sisällä voi siksi olla vesipisaroita tai kosteutta. Tämä ei ole merkki toimintahäiriöstä.



Ensimmäisen käynnistyksen ja koneen käytön aikana saattaa esiintyä vähäistä hajua moottoria sisäänajettaessa. Tämä ei ole vika, vaan normaalia toimintaa.

Valmistelu

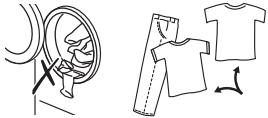
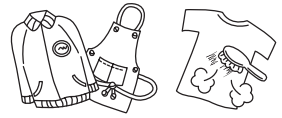
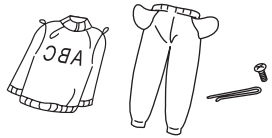
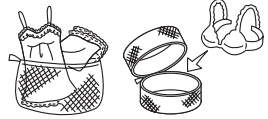
Seuraavia ohjeita suositellaan pyykin valmisteluun pesua varten.

Pyykin järjestely

- Katso jokaisen tekstiilin pesuohjelappu, niin pyykin lajittelu on helpompaa.
- Lajittele pyykki värin, materiaalin ja likaisuuden mukaan. Näin on helpompi valita kuhunkin pesuun parhaiten sopiva ohjelma ja lämpötila.
- Älä ylikuormita konetta!

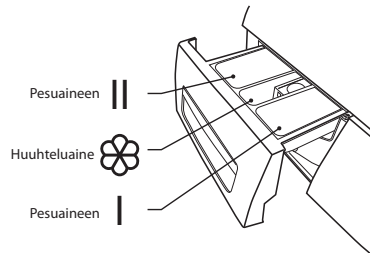
Pyykin valmistelu

- Käsittele tahrat ennen pesua.
- Jotkin vaatteet on vahinkojen estämiseksi pantava pesukoneeseen pesupussissa, esim. metallivahvisteiset rintaliivit, sukkahousut ja pitsivaatteet.
- Tarkista, että taskuissa ei ole esineitä, jotka voivat vahingoittaa vaatteita tai pesukonetta.
- Sido vaatteissa olevat nauhat, sulje vetoketjut ja käännä vetoketjuvaatteet ylösalaisin.
- Estääksesi suurten, painavien kohteiden (esim. Soljet, suuret napit jne.) iskeytymisen rumpua vasten, käännä vaatteet nurin päin tai poista painavat esineet. Ne voivat vahingoittaa pyykkiä tai pesukonetta.
- Poista hiukset, eläinten karvat, hiekka ja muut vierasaineet harjalla ennen pesua.
- Jos vaatteissa on kohokuvioita, käännä ne ylösalaisin.
- Väriä päästävät vaatteet tulee pestä erikseen.
- Älä pese tai kuivaa kohteita, jotka on pesty, liotettu tai pyyhkäisty syttyvillä tai räjähtävillä aineilla, kuten vaha, öljy, maali, bensiini, alkoholi, paloöljy tai muilla syttyvillä materiaaleilla.



Pesuaineen ja huuhteluaineen lisääminen

- Lisää pesuainetta sille tarkoitettuun annostelulokeroon.
- Lisää huuhteluainetta ennen pesun aloittamista.
- Käytä pesuainetta ja huuhteluainetta pyykin määrän ja likaisuuden, kotipaikkasi veden kovuuden sekä tuotteiden valmistajien ohjeiden mukaan.
- Kun peset hieman likaisia vaatteita, lisää pieni määrä pesuainetta pesuainelokeron (II) -lokeroon.
- Kun peset hyvin likaisia vaatteita, lisää ¼ käytettävästä pesuaineesta pesuainelokeron (I) lokeroon ja loput (II) -lokeroon.
- Älä käytä pesukonetta, jos pesuainelokero ei ole paikoillaan. Tästä voi aiheutua vesivahinko, tai kone ei ehkä toimi oikein.
- Jos unohdat lisätä pesuainetta, voit tyhjentää pesukoneen käyttämällä vain linkous-ohjelmaa. Sen jälkeen voit lisätä pesuainetta ja käynnistää ohjelman uudelleen. Pesuaine siirtyy rumpuun vain, kun vesi virtaa pesuainelokeron läpi.
- Voit ehkäistä pesujauheen jäämistä lokeroon kuivaamalla lokeron sisäosat rievulla. Varmista,



että lokeroon lisäämäsi pesujauhe ei ole paakkuista.

- Jos huuhteluohjelma ei poista pyykistä kaikkea pesuainetta, vähennä pesuaineen määrää.
- Huuhteluainetta ei saa lisätä lokeroon MAX-merkin osoittamaa määrää enempää.
- Pese käyttämättömät huuhteluaineet pois tilkalla vettä tai kostealla rievulla, kun ohjelma on päättynyt.
- Voit käyttää nestemäisiä pesuaineita kaikissa ohjelmissa.

FI

Pesuainesuositus

Suositteltu pesuaine	Pesuohjelma	Pesulämpötila	Pyykki- tai tekstiilityyppi
Valko- ja kirjopesuaine, jossa valkaisuaineita ja Optisia kirkasteita	Puuvilla ECO 40–60, Sekoitus, Paidat	30/40/60	Kiehumisen kestävä puuvilla- tai pellavapyykki
Väripesuaine ilman valkaisuaineita ja optisia kirkasteita	Puuvilla ECO 40–60, Sekoitus	Kylmä/30/40	Värillinen puuvilla tai pellavapyykki
Väri- tai mieto pesuaine ilman optisia kirkasteita	Herkät vaatteet, Villa	20/30	Helppohoitoisista kuiduista tai synteettisistä materiaaleista valmistettu pyykki.
Mieto pesuaine	Herkät vaatteet, Villa	20/30	Herkät tekstiilit, silkki, viskoosi



- Paakkuuntuvan tai sitkeän pesu- tai lisäaineen voi laimentaa vedellä ennen kaatamista pesuaineen annostelijaan lisäysaukon tukkeutumisen ja veden ylivuodon estämiseksi.
- Valitse oikean tyyppinen pesuaine saadaksesi maksimaalisen pesutuloksen vähäisimmällä vedellä ja energian kulutuksella.
- Saadaksesi parhaat puhdistustulokset, oikea pesuaineen annostelu on olennaista.
- Käytä vähemmän pesuainetta, jos rumpua ei ole täytetty kokonaan.
- Säädä pesuaineen määrä aina veden kovuuden mukaan. Jos hanavesi on pehmeää, käytä vähemmän pesuainetta.
- Säädä annostelu pyykin likaisuuden mukaan, vähemmän likainen pyykki vaatii vähemmän pesuainetta.
- Tiivis (kompakti) pesuaine vaatii erityisen tarkan anniskelun.
- Seuraavat oireet ovat merkki pesuaineen yliannostelusta.
 - runsas vaahtoaminen
 - huonot pesu- ja huuhtelutulokset
- Seuraavat oireet ovat merkki pesuaineen aliannostelusta.
 - pyykki jää harmaaksi
 - rumpuun, lämmityselementtiin ja/tai pyykkiin kertyy kalkkijäämiä

Ennen ensimmäistä käyttöä

Ennen kuin peset vaatteita ensimmäistä kertaa, käytä ensin täysi pesuohjelma:

1. Liitä kone verkkovirtaan ja vedensyöttöön.
2. Lisää pien määrä pesuainetta pesuainelokeroon. Sulje lokero.
3. Valitse pesuohjelma.
4. Paina **KÄYNNISTÄ/KESKEYTÄ** -painiketta.

FI

Pesuasetukset

Tavallinen pesu

1. Vedä luukku auki kahvasta ja pane pyykit rumpuun. Varmista, ettei pyykkejä jää luukun väliin.
2. Sulje luukku. Kierrä ohjelmavalitsinta valitaksesi pesuohjelman.
3. Valitse lämpötila ja muita toimintoja, jos on tarpeen.
4. Lisää pesuainetta pesuainelokeroon. Pesuaineen määrä riippuu pyykin määrästä ja likaisuudesta sekä veden kovuudesta. Käytä pesuainetta pesuainepakkauksen annosteluohjeiden mukaisesti.
5. Käynnistä pesu painamalla **Käynnistä/Keskeytä** -painiketta.



Jos luukku on lukittuna, kun pesukone sammutetaan ja käynnistetään uudelleen, tai sähkökatkoksen sattuessa, se pysyy lukossa 5 sekuntia.

Pyykin poistaminen (kun ohjelma on lopussa)



Luukku pysyy lukittuna 2 minuuttia, kun pesuohjelma on pysähtynyt.

- Koneesi pysähtyy itsestään heti, kun valittu ohjelma päättyy. "END" (Loppu) vilkkuu paneelissa.
- Kierrä ohjelmavalitsin kohtaan Off (Pois). Käännä vesihana kiinni.
- Avaa pesukoneen luukku ja ota pyykit pois koneesta.
- Poista mahdolliset vierasesineet ruostumisvaaran välttämiseksi.
- Jätä luukku ja pesuainelokero auki, jotta vesijäämät pääsevät haihtumaan.
- Irrota kone pistorasiasta.

Ohjelman viivekäynnistys

1. Valitse pesuohjelma.
2. Paina toistuvasti **Viive**-painiketta asettaaksesi viivetunnit, jonka jälkeen ohjelma käynnistyy (3, 6, 9 tai 12 tuntia).
3. Paina **Käynnistä/Keskeytä**-painiketta vahvistaaksesi ja käynnistääksesi viivetoiminnon.


Peruaksesi viivetoiminnon:

- Paina ennen ohjelman alkua toistuvasti **Delay** (Viive) -painiketta, kunnes merkkivalo tuntivalinnassa ei enää vilku
- kun ohjelma on käynnissä, kierrä valitsin OFF (Pois) -asentoon.

Ohjelman valitseminen

Seuraavassa esitellään pesukoneen ohjelmat, lisätoiminnot ja valinta-asetukset.

Lämpötilan voi valita erikseen tietyissä ohjelmissa.

Ohjelma	Nimelliskapasiteetti (kg)	Energiankulutus (kWh/ohjelma)	Vedenkulutus (litraa/ohjelma)	Maksimi Temp.(°C)	Pesuohjelman kesto (h:min)	Jäljelle jäävä kosteus (%)/ Linkousnopeus (rpm)
Puuvilla 90°C	4,0	2,12	67	81	2:48	62%/1000
 Puuvilla (esipesun kanssa)	4,0	1,35	75	60	2:36	
Puuvilla 60°C	4,0	0,74	39	57	2:50	62%/1000
ECO 40-60	4,0	0,67	40	39	2:55	62%/1000
	2,0	0,46	37	32	2:24	62%/1000
	1,0	0,32	35	24	2:15	62%/1000
Puuvilla 20°C	2,0	0,18	37	20	1:36	62%/1000
Helppohoitoinen	2,0	0,47	33	42	1:50	71%/1000
Villa	1,0	0,11	32	30	0:39	
Huuhtelu	4,0	0,09	35	-	0:36	
Linkous	4,0	0,04	-	-	0:15	
Käsinpesu Herkkä pyykki	1,0	0,32	60	30	1:27	
Värilliset 40 °C	2,0			40	2:45	
Sekapyykki	2,0	0,28	32	30	1:20	
Paidat	2,0	0,92	35	60	1:45	
Päivittäin 60'	1,5	0,86	31	58	1:00	62%/1000
* Pika 15'	2,0	0,09	28	30	0:15	


* Tämän ohjelman lyhyen pesuajan vuoksi tulee pesuainetta käyttää vähemmän. Ohjelma voi kestää myös pidempään kuin 15 minuuttia, jos kone tunnistaa epätasapainossa olevan kuorman.

- Muille kuin ECO 40–60 -ohjelmille määritetyt arvot ovat vain viitteellisiä.
- Normin EN 60436:2020/A11:2020 kanssa (EU) 2019/2014, (EU) 2019/2023, (EU) 2021/340, (EU) 2021/341 mukaan:
 - energiatestiohjelma: ECO 40-60; muut kuten oletus
 - puolitäyttö 4,0 kg:n koneella: 2,0kg
 - neljänestäyttö 4,0 kg:n koneella: 1,0 kg

Huomautus: Tämän taulukon parametrit ovat vain viitteellisiä käyttäjälle. Aika saattaa vaihdella käytetyn lämpötilan ja kuorman mukaan.

- ECO 40–60 ohjelma puhdistaa normaalisti likaantuneen puuvillapyykin, jonka on ilmoitettu olevan pesunkestävä 40 °C - tai 60 °C -asteessa yhdessä samassa ohjelmassa, ja että tätä ohjelmaa käytetään, kun arvioidaan sen yhdenmukaisuus EU:n ekosuunnittelulainsäädännön kanssa.
- Tehokkaimmat ohjelmat energiankulutuksen kannalta ovat ohjelmia, joilla on matalin lämpötila ja pisin kesto.
- Kotitalouden pesukoneen tai sen kuivausrummun täyttö kapasiteetilla, jonka valmista on ilmoittanut vastaaville ohjelmille, antavat osansa energian ja veden säästöön.
- Linkous vaikuttaa meluun ja jäljelle jäävään kosteuteen: mitä korkeampi linkousnopeus linkousvaiheessa, sitä korkeampi melu ja sitä vähäisempi jäljelle jäävä kosteus.

Seuraavassa esitellään lisätoiminnot ja valinta-asetukset.

Ohjelma	Viive	Pesuainerasia		
		Tapaus I	Tapaus II	Huuhteluainekotelo
Puuvilla 90°C	O	X	●	O
 Puuvilla	O	●	●	O
Puuvilla 60°C	O	X	●	O
ECO 40-60	O	X	●	O
Puuvilla 20°C	O	X	●	O
Helppohoitoinen	O	X	●	O
Villa	O	X	●	O
Huuhtelu	O	X	X	X
Linkous	O	X	X	X
Käsinpesu Herkkä pyykki	O	X	●	O
Värilliset 40 °C	O	X	●	O
Sekapyykki	O	X	●	O
Paidat	O	X	●	O
Päivittäin 60'	O	X	●	O
Pika 15'	O	X	●	O

● tarkoittaa pakollista O tarkoittaa valinnaista X tarkoittaa ei merkitystä



- Pesuajat riippuvat valituista ohjelma- ja lämpötila-asetuksista.
- Pesuajat voivat olla pitempiä, jos rummussa olevaa pyykkiä on tasapainotettava. Yksittäinen vaatekappale tai pieni kuorma voi saada koneen tunnistamaan sen epätasaisena kuormana. Täytä lisää vaatteita pieneen kuormaan tai yksittäisen vaateen lisäksi, jotta kone pesee ja linkooa pyykin oikein.

Ohjelma	Pyykki- tai tekstiilityyppi
Puuvilla 90°C	Hyvin likainen. Puuvillaiset tai pellavaiset kulutusta kestävätkä tai kuumuutta kestävätkä tekstiilit.
 Puuvilla	Likainen. Puuvillaiset tai pellavaiset kulutusta kestävätkä tai kuumuutta kestävätkä tekstiilit.
Puuvilla 60°C	
ECO 40-60	
Puuvilla 20°C	Vähemmän likainen. Puuvillaiset tai pellavaiset kulutusta kestävätkä tai kuumuutta kestävätkä tekstiilit.
Helppohoitoinen	Hyvin likaiset tai synteettiset sekoitetekstiilit.
Villa	Villavaatteet, joissa konepestävä-merkintä.
Huuhtelu	Tarjoaa pesuohjelman jälkeen lisähuuhtelun kaikentyyppisille pyykeille.
Linkous	Tarjoaa pesuohjelman jälkeen lisälinkouksen kaikentyyppisille pyykeille.
Käsinpesu Herkkä pyykki	Hienot, pesunkestävät tekstiilit, kuten silkki, synteettiset kuidut tai sekoitekankaat.
Värilliset 40 °C	Kirkasväreisillä vaatteilla se suojaa värejä paremmin.
Sekapyykki	Sekoitettu pyykki, joka kostuu puuvillaisista ja synteettisistä materiaaleista.
Paidat	Likainen puuvilla, synteettiset ja synteettis-sekoitepaidat ja -puserot, jotka voi pestä yhdessä.
Päivittäin 60'	Likainen puuvilla, värilliset ja pellavatekstiilit.
Pika 15'	Ekstralyhyt ohjelma, soveltuu pienen määrän vähän likaantuneen pyykin pesemiseen.

Lapsilukon asettaminen

Lapsilukko estää lapsia muuttamasta vahingossa pesuohjelmaa.

- Kun pesukone on käynnissä, aseta lapsilukko pitämällä **Helppo silitys** - ja **Pikapesu**-painikkeita samanaikaisesti painettuna 3 sekuntia. Näiden kahden painikkeen merkkivalot syttyvät ilmaisemaan, että lapsilukko on aktiivinen.
- Deaktivoitaksesi lapsilukon, pidä **Helppo silitys** - ja **Pikapesu**-painikkeita painettuna, kunnes näiden kahden painikkeen merkkivalo sammuu.

Kunnossapito – Pesukoneen puhdistaminen



Irrota pesukone aina pistorasiasta ennen puhdistusta.



Pesuainejäämien kertymisen estämiseksi on suositeltavaa suorittaa konepesu ilman kuormaa ja pesuainetta kerran kuukaudessa.

Rummun puhdistaminen

Metalliesineiden rummun sisään jättämät ruostetahrat tulee poistaa heti kloorittomalla pesuaineella. Älä koskaan käytä teräsvillaa.

Jos koneella ei ole rumpukuivausohjelmaa, käytä Puuvilla 90 °C -ohjelmaa. Kun on tarpeen, käytä kalkinpoistotabletteja, jotka on valmistettu vain pesukoneille.



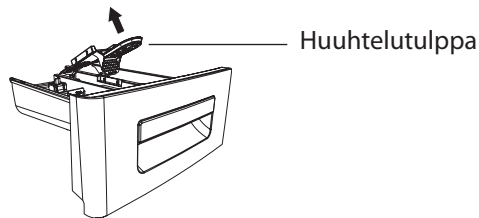
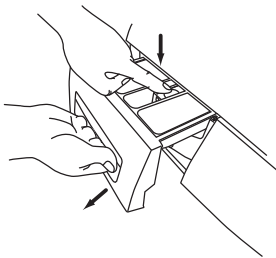
Älä pane pesukoneeseen pyykkiä rummun puhdistuksen ajaksi.

Pesukoneen ulkopintojen puhdistaminen

- Puhdista pesukoneen ulkopinnat pehmeällä liinalla ja miedolla puhdistusaineella, kuten keittiöpuhdistusaineella.
- Älä läikytä vettä pesukoneen päälle.
- Älä käytä puhdistusvaahtoja, tinneriä tai alkoholia tai kerosiinia sisältäviä tuotteita.

Pesuainelokeron puhdistaminen

1. Irrota pesuainelokero vetämällä ja painamalla varovasti huuhteluaineosaston keski-takaosaa. Pese vanhat pesuaineet pois lokeroista vedellä. (Puhdista pesukone liinalla.) Pesuainejäämiä kertyy nopeasti, jos lokeroa ei puhdisteta säännöllisesti, ja jäämiin voi kasvaa hometta.
2. Pura huuhtelunpysäyttäjät ja poista mahdollinen pehmentinjäämä kokonaan.
3. Kiinnitä pysäyttäjät puhdistuksen jälkeen takaisin paikalleen ja palauta lokero alkuperäiselle paikalleen.



Luukun tiivisteiden ja ikkunan puhdistaminen

- Pyyhi ikkuna ja tiiviste jokaisen pesun jälkeen nukan ja tahrojen poistamiseksi. Jos nukkaa pääsee kertymään, se voi aiheuttaa vuotoja.
- Poista luukun tiivisteestä mahdolliset kolikot, napit ja muut esineet joka pesun jälkeen.

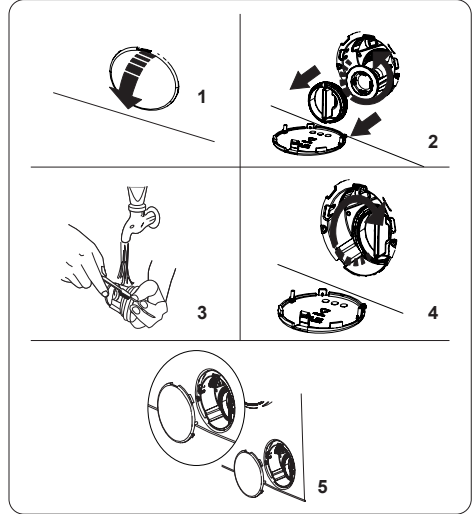
Poistosuodattimen puhdistaminen



- Varmista, että kone on suorittanut pesuohjelman loppuun ja on tyhjä. Kytke kone pois päältä ja irrota pistorasiasta ennen poistosuodattimen puhdistamista. Älä koskaan avaa huoltopaneelia pesuohjelman ollessa käynnissä.
- Varo polttamasta itseäsi, sillä pumpun vesi voi olla kuumaa kuumalla vedellä pesun jälkeen.
- Varo kuumaa vettä. Anna veden jäähtyä. Palovamman vaara!
- Puhdista poistosuodatin 3 kuukauden välein varmistaaksesi laitteen normaalin toiminnan.
- Kun vaihdat suodattimen, varmista, että se on kierretty tiukasti takaisin paikalleen.

FI

1. Avaa huoltopaneeli. Aseta sopivankokoinen säiliö Huoltopaneeli alle valuvaa vettä varten. (Jos koneessa on hätäpoistoletku, poista letkun tulppa ja anna veden virrata ulos ja aseta sitten poistoletku takaisin paikalleen.)
2. Irrota poistosuodatin varovasti. Kierrä suodatinta vastapäivään, kunnes vesi alkaa hiljalleen vuotaa ulos - se kuuluu asiaan. Irrota suodatin kiertämällä.
3. Poista kaikki nukka ja roskat ennen kuin asetat suodattimen varovasti takaisin.
4. Kierrä suodatin kiinni myötäpäivään ja ruuvaa suodatin takaisin paikalleen. Sulje Huoltopaneeli.



Vedensyöttöletkun jäätymisen estäminen

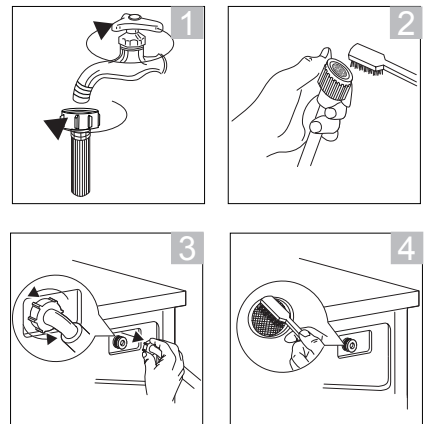
Jos pesukonetta on kuljetettu pakkassäällä, odota asennuksen jälkeen 24 tuntia ennen kuin käytät sitä. Näin varmistetaan, että vedensyöttöletku ei ole jäänyt umpeen.

Veden syöttöletkun tulosuodattimen puhdistus



- Vähentynyt veden virtaus on merkki, että suodatin on puhdistettava.
- Puhdista tulosuodatin 2 kuukauden välein varmistaaksesi laitteen normaalin toiminnan.

1. Katkaise virta. Käännä hana kiinni. Irrota vedensyöttöletku hanasta.
2. Puhdista suodatin harjalla.
3. Kierrä koneen takana oleva vedensyöttöletku irti. Vedä suodatin ulos pitkällä nokkapihdeillä.
4. Puhdista suodatin harjalla.
5. Asenna suodatin takaisin alkuperäiselle paikalleen.
6. Kiinnitä vedensyöttöletku takaisin hanaan ja avaa hana. Tarkista vuodot.



Vihjeitä ja vinkkejä

Ongelmat	Ratkaisut
Painikkeet eivät toimi	<ul style="list-style-type: none"> Lapsilukko on aktivoitu. Deaktivoi lapsilukkotoiminto. Pesuojelma on käynnissä pesukoneessa. Ohjelmavalitsin kierrettiin eri ohjelmaan.
Luukku ei aukea	<ul style="list-style-type: none"> Luukun lukitus voi olla käytössä. Veden lämpötila tai pinta voi olla liian korkea.
Käynnistitkö vahingossa väärän ohjelman?	Paina ensin Käynnistä/Tauko -painiketta tai kierrä Ohjelman valitsin 0 (Pois) -asentoon. Kierrä sitten Ohjelman valitsin oikeaan ohjelmaan, linkousnopeuteen tai haluamaasi valinnaiseen toimintoon. Käynnistä uusi ohjelma painamalla Käynnistä/Keskeytä -painiketta. (Huomaa: On suositeltavaa, ette vaihda ohjelmaa enää, kun kone on ollut käynnissä 3 minuuttia.)
Epätavallinen haju	<ul style="list-style-type: none"> Kumiosista ja moottorista voi erittyä hajua, kun uutta pesukonetta aletaan käyttää, mutta haju heikkenee ajan mittaan. Rumpu tulisi pestä kerran kuukaudessa.
Vettä ei näy	Tämä on normaalia: vedenpinta on ikkunan alapuolella.
Pesukoneeseen ei mene vettä	<ul style="list-style-type: none"> Vesihana voi olla suljettu. Vesiputki tai vedensyöttöletku voi olla jäässä. Vedentulo voi olla keskeytetty. Vedensyöttöletkun venttiilin suodatin voi olla tukossa.
Vettä on vain vähän	<ul style="list-style-type: none"> Kun ohjelma keskeytetään ja käynnistetään uudelleen, pesukone voi poistaa jonkin verran vettä. Älä kaada vettä luukusta sisään.
Vettä lisätään pesun aikana.	Tämä on normaalia: vettä lisätään automaattisesti pinnan alentuessa, ja suurella pyykkimäärällä vettä voidaan lisätä toistuvasti.
Pesukone ei linkoa.	Jos koneessa on vain vähän pyykkiä, se voidaan tunnistaa epätasapainossa olevaksi kuormaksi, mikä voi pysäyttää linkouksen usean yrityksen jälkeen. Lisää useampia vaatekappaleita, jotta kone linkoaa pyykin oikein. Aseta linkousnopeus manuaalisesti.
Pesukoneeseen ei mene vettä huuhteluvaiheen aikana	Ennen huuhtelua pesukone linkoaa poistaakseen pesusta jääneen veden. Uutta vettä otetaan sen jälkeen.
Linkousvaiheen aikana rumpu pysähtyy ja pyörii useita kertoja.	Tämä on normaalia. Pesukone on havainnut kuormituksen epätasapainon ja yrittää korjata sitä.
Luukkuun tai luukun tiivisteeseen jää vaahtoa ja vettä.	Vaikka vaahtoa ja vettä jääkin, se ei vaikuta huuhtelutulokseen.

Linkouksen alku tapahtuu uudelleen.	Tämä on normaalia. Vaikka linkous alkaisikin uudelleen, sen tarkoituksena on vaimentaa linkouksen ääntä.
Vaahtoa on vähän	<ul style="list-style-type: none"> Näin voi käydä, jos pesujauhe pannaan suoraan rumpuun – se tulee panna pesuainelokeroon. Vaahton määrä voi vaihdella veden lämpötilan, määrän ja kovuuden mukaan. Pesuainetta on ehkä liian vähän. Käytössä on ehkä vähemmän vaahtoava pesuainelaatu. Erittäin likainen pyykki voi vähentää vaahton määrää. Myös suurempi pyykkimäärä vähentää vaahton määrää.
Vaahtoa on paljon	<ul style="list-style-type: none"> Vaahton määrä voi vaihdella veden lämpötilan, määrän ja kovuuden mukaan. Pesuainetta on ehkä liikaa. Käytössä on ehkä runsaasti vaahtoava pesuainelaatu.
Huuhteluaine vuotaa yli.	<ul style="list-style-type: none"> Huuhteluainetta on ehkä lisätty huuhteluainelokeroon MAX-merkin yli. Nestettä on ehkä läikkynyt, jos huuhteluainelokero on suljettu liian nopeasti.
Pesun jälkeen koneeseen jää pesujauhetta	Näin voi käydä, jos pesujauhe pannaan suoraan rumpuun – se tulee panna pesuainelokeroon.
Kone aiheuttaa epätavallista melua tai tärinää	<ul style="list-style-type: none"> Tarkista, ettei rummussa ole metalliesineitä. Varmista, että kuljetuksessa käytettävät siirtopultit on poistettu. 4 säädettävää jalkaa: Neljä jalkatyynyä - Ovatko jalkatyyny kokonaan kiinni lattiassa? Tarkista, että pesukone on tasaisella ja tukevalla alustalla.
Vettä poistettaessa esiintyy melua	Tämä on normaalia, ääni tulee pumpun käynnistymisestä ja pysähtymisestä.
Sähkökatkos käytön aikana.	Pesukone pysähtyy (älä avaa luukua, jos kone on täynnä vettä). Kun sähkökatkos on ohi, pesukone jatkaa ohjelmaa.
Vedentulo voi olla keskeytetty.	Kun vedentulo jatkuu, se voi olla aluksi likaista. Irrota vedensyöttöletku ja valuta hanasta likaista vettä ennen kuin jatkat pesukoneen käyttöä. Muista kiinnittää vedensyöttöletku takaisin.
Pesuainelokerossa liikaa vaahtoa	Paina Käynnistä/Tauko -painiketta. Muuta ohjelma huuhteluvalintaan huudellaksesi ja tyhjentääksesi rummun manuaalisesti. Käytä seuraavalla kerralla oikeaa pesuainemäärää.

Kysymyksiä ja vastauksia

Ongelmat	Syy	Ratkaisut
Pesukone ei käynnisty		<ul style="list-style-type: none"> Tarkista, että luukku on tiukasti kiinni. Tarkista onko virtapistoke liitetty oikein. Tarkista, onko vesihana auki. Tarkista, onko Käynnistä/Keskeytä-painiketta painettu.
Luukku ei aukea	<ul style="list-style-type: none"> Koneen turvallisuusjärjestelmä toimii. 	<ul style="list-style-type: none"> Irrota virtajohto.
Kuumennusvika	<ul style="list-style-type: none"> NTC on vahingoittunut ja kuumennusputki on vanhentunut. 	<ul style="list-style-type: none"> Vain kylmäpesu. Jos ongelmat jatkuvat, ota yhteys pätevään huoltoon.
Vesivuoto	<ul style="list-style-type: none"> Vedensyöttöletkun tai tyhjennysputken ja hanan tai pesukoneen välinen liitäntä ei ole tiukka. Huoneen tyhjennysputki on tukkeutunut. 	<ul style="list-style-type: none"> Tarkasta ja kiinnitä vesiletkut. Puhdista tyhjennysputki ja pyydä pätevää teknikkoo korjaamaan se, jos on tarpeen.
Vettä tulvii koneen alaosaan	<ul style="list-style-type: none"> Vedensyöttöletkua ei ole liitetty tiukasti. poistoletkussa on vesivuoto. 	<ul style="list-style-type: none"> Korjaa vedensyöttöletku. Vaihda tyhjennysletku,
Merkkivalo ei syty tai näyttö ei käynnisty	<ul style="list-style-type: none"> Virta on katkaistu. PC-kortissa ongelmia. Johdinnipussa on yhteysongelma. 	<ul style="list-style-type: none"> Tarkista onko virta sammutettu tai onko virtapistoke liitetty oikein. Jos ongelmat jatkuvat, ota yhteys pätevään huoltoon.
Pesuainejäämiä rasiassa	<ul style="list-style-type: none"> Pesupulveri on kastunut ja kiinteytynyt. 	<ul style="list-style-type: none"> Puhdista ja pyyhi rasia. Käytä kankaalle sopivaa pesuainetta.
Pesutulokset ovat huonoja	<ul style="list-style-type: none"> Vaatteet ovat liian likaisia. Pesuainemäärä riittämätön. 	<ul style="list-style-type: none"> Valitse asianmukainen pesuohjelma. Lisää pesuainetta oikea määrä pesuainepakkauksen ohjeiden mukaisesti.

Virhekoodi (● Valo vilkkuu; ○ Valo sammunut)

Digitaalinäyttö	Kuvaus	Ratkaisut
Wash ● Rinse ● Spin ○ End ○	E01 Luukun lukko- ongelma	<ul style="list-style-type: none">Tarkista onko vaatteita jäänyt puristuksiin oven väliin.Avaa ja sulje luukku, kunnes kuulet naksahduksen.
Wash ● Rinse ○ Spin ● End ○	E02 Vedentulo-ongelma pesun aikana	<ul style="list-style-type: none">Avaa vesihana tarkistaaksesi, onko tuloletku puristuksissa tai taittunut. Suorista tuloletku.Tarkista, onko tuloventtiilin suodatin tukossa. Pese tuloletku.Tarkista, onko vedenpaine liian matala.
Wash ● Rinse ○ Spin ○ End ●	E03 Vedenpoisto-ongelma pesun aikana	<ul style="list-style-type: none">Varmista, ettei poistopumpun suodatin ole tukossa.Puhdista poistosuodatin.
Wash ○ Rinse ● Spin ● End ○	E04 Veden ylivuoto	Koneesi poistaa veden itsestään. Kun vesi on poistettu, kytke kone pois päältä ja irrota se pistorasiasta. Kytke hana pois päältä ja ota yhteyttä lähimpään valtuutettuun huoltoedustajaan.
Muuta	<ul style="list-style-type: none">Jos ongelmat jatkuvat, ota yhteys pätevään huoltoon.	

Tekniset tiedot

Malli	L410WM22E
Nimellisjännite	220 - 240V~ 50 Hz
Suurin teho	10 A
Nimellinen	1850 W
Mitat (K x L x S)	845mm x 597mm x 362mm
Nettopaino	57 kg
Nimelliskapasiteettiin	4 kg
Maksimilinkousnopeus	1000 rpm
Input Vedenpaine	Minimi 0,1 MPa; Maksimi 1,0 MPa

Ominaisuudet ja tekniset tiedot voivat muuttua ilman erillistä ilmoitusta.



Katsoaksesi tuotteesi energiatietoja skannaamalla energiatarrassasi oleva QR-koodi.

Tak for købet af din nye Logik vaskemaskine.

Du skal bruge lidt tid på at læse denne installations/brugsvejledning, så du forstår alle betjeningsfunktioner fuldt ud.

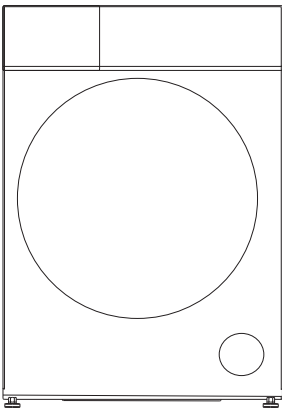
Læs alle sikkerhedsinstruktionerne omhyggeligt før brug, og behold denne installations/brugsvejledning til senere brug.

Udpakning

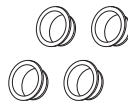
DK

Fjern al emballagen fra apparatet. Behold emballagen. Hvis du ønsker at bortskaffe emballagen, bedes du venligst gøre dette i henhold til den lokale lovgivning.

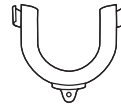
Følgende dele er inkluderet:



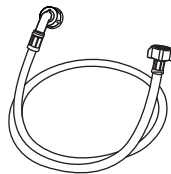
Hovedenheden



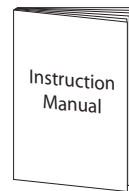
Kapsel til transportbolt x 4



U-formet holder til afløbsslange



Vandtilførselsslange



Brugervejledning



Reservedelene til dit apparat er tilgængelige i mindst 10 år. Kontakt vores kundeservicecenter. Se venligst sidste side i hæftet.

Installation af vaskemaskinen

Læs og følg omhyggeligt instruktionerne

- Ud over de her nævnte instruktioner kan særlige vandværksregler for levering af vand gælde. Hvis du er i tvivl, skal du lade en kvalificeret tekniker tilslutte vaskemaskinen.
- Vaskemaskinen er tung – pas på, når du løfter den. Løft ikke i udstikkende dele (f.eks. vaskemaskinens låge).
- Advarsel: Frosne slanger kan sprække/sprænge. Installer ikke vaskemaskinen udendørs, hvor der er risiko for frost.
- Før slanger og kabler, så der ikke trædes på eller snubles i dem.



Der kræves yderligere rum (120mm) bag vaskemaskinen. Dette for at sikre plads nok til vandslange og afløbsslange.

Vælg det rigtige sted til vaskemaskinen

- Tjek, at der er plads nok til vaskemaskinen.
- Anbring vaskemaskinen på en flad, stabil overflade, så kraftige vibrationer og støj undgås.
- Anbring ikke vaskemaskinen i direkte sollys eller på steder, hvor temperaturen når frysepunktet.

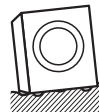
x Glat
overflade



x Ustabil



x Ujævn
overflade



Der skal to eller flere personer til, at flytte vaskemaskinen.

- Ventilationsåbningerne i maskinens bund må ikke blokeres af f.eks. et tæppe.
- Begynd med at vippe maskinen bagover.
- Der bør stå en person bag maskinen, som kan holde fast i toppanelet. Den anden person tager fat i benene foran for neden.
- Kontroller, at alt tilbehøret til installation findes.
- Vi anbefaler, at du lader en kvalificeret tekniker eller serviceagent foretage installationen.

Flytning og installation

Fjernelse af transportboltene

Fire transportbolte holder maskinens indre på plads, mens den flyttes.

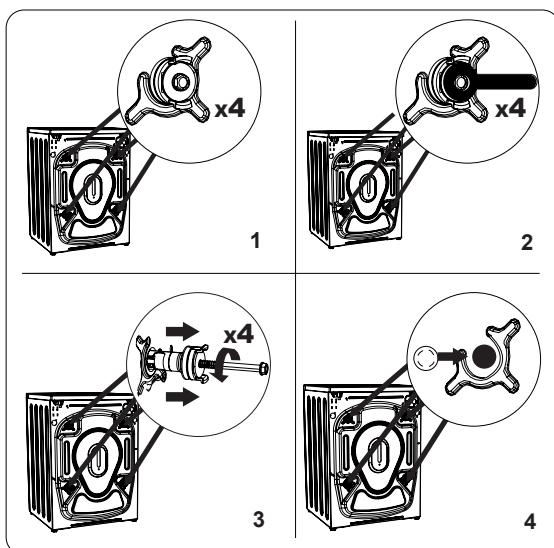
De skal fjernes inden installationen. Brug en skrueøgle (følger ikke med), og følg nedenstående anvisninger.



Start ikke maskinen, før transportboltene er fjernet, da dette kan give store vibrationer, og kan beskadige maskinen.

Sådan fjernes transportboltene:

1. Løsn de fire bolte med en skrueøgle. De findes på bagsiden af vaskemaskinen.
2. Træk boltene ud vandret. Kontroller, at hele boltene fjernes.
3. Tryk de fire kapsler (følger med som tilbehør) i de respektive bolthuller.



Du vil få brug for transportboltene igen, hvis du flytter maskinen, så gem dem på et sikkert sted.

Flytning af vaskemaskinen fra et sted til et andet

Inden vaskemaskinen flyttes:

- Luk for vandhanen og kør maskinen for at tømme den for vand. Fjern alt tilbageværende vand i pumpe slang.
- Frakobl el-ledningen.
- Sæt transportboltene på.

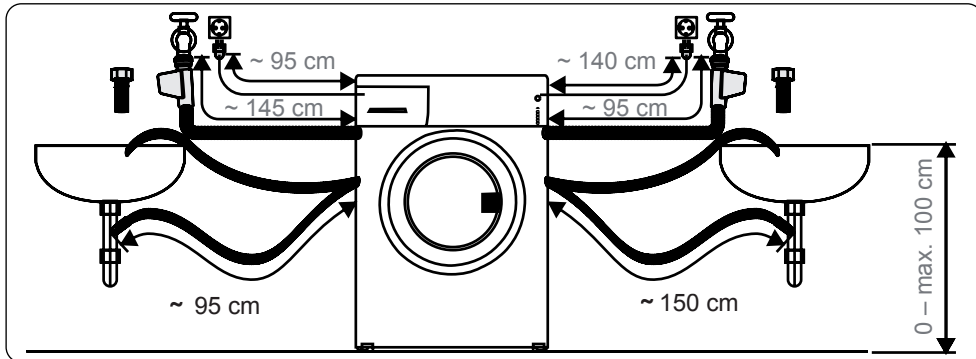


Husk at anbringe transportboltene, inden vaskemaskinen flyttes.

Slange- og kabellængder

Tilslutning i venstre side

Tilslutning i højre side

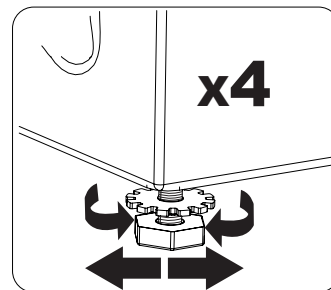


Nivellering af vaskemaskinen

Der er udligningsfødder under maskinen. De skal indstilles, så maskinen står lige.

1. Løsn låsemøtrikkerne.
2. Drej fødderne med uret for, at hæve maskinen. Drej fødderne mod uret for, at sænke maskinen.
3. Spænd låsemøtrikkerne, når maskinen er i vater.

Kontroller, at alle låseringe er strammet ordentligt. Sørg for, at fødderne ikke bliver skruet for langt ud, så de falder af vaskemaskinen.



Sæt ikke pap, træ eller andre materialer under maskinen for, at sætte den i vater.

Vandtilførselsslange

Punkter, der skal huskes

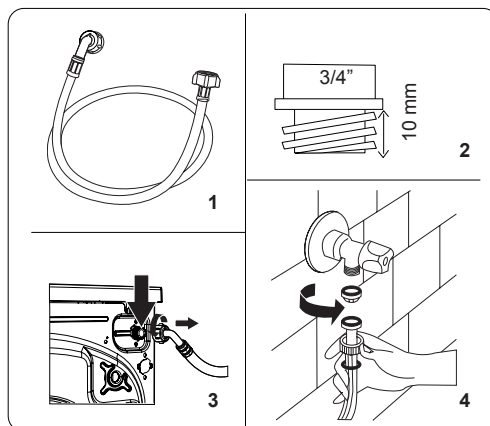
- Følg instruktionerne i dette afsnit for at undgå lækager.
- Forbind ikke slangen til en kombinationsshane.
- Vrid, klem, ændr eller skær ikke i slangen.
- Denne maskine kan enten have én vandforbindelse (kold) eller to vandforbindelser (varm og kold) afhængigt af maskinens specifikationer. Slangen med den hvide hætte skal forbindes til koldtvarsindløbet, og slangen med den røde hætte skal forbindes til varmtvarsindløbet (hvis relevant). Hvis din maskine har en varmtvarsforbindelse, må temperaturen på varmtvarsforsyningen ikke være over 70 °C.
- Brug kun den nye vandtilførselsslange, som følger med. Du må ikke bruge gamle slanger.



Trykket på vandindløbet skal mindst være 0,1 MPa og må højst være 1 MPa. Tryk uden for dette område kan føre til fejl eller skader.

Tilslutning af vandtilførselsslange

1. For at forhindre lækage fra tilslutningspunkterne, skal du sørge for at gummiskiverne sidder på hver forbindelse til vandtilførselsslange. Maskinen må ikke bruges uden, at disse gummiskiver sidder i.
2. Sæt den lige ende af vandforsyningsslangen på en vandhane med et 3/4 gevind.
3. Sæt den vinklede ende af slangen på vandindløbsventilen bag på maskinen. Stram plastikdelene på forbindelserne med hænderne. Hvis du ikke er sikker på hvordan dette skal gøres, bedes du venligst kontakte en blikkenslager, så maskinen bliver ordentligt tilsluttet.
4. Åbn langsomt for hanen og kontroller, at det lækker omkring tilslutningspunkterne.



DK

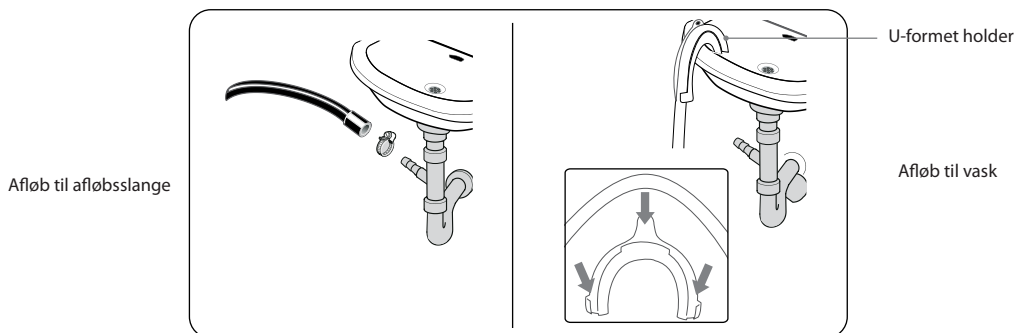
Afløbsslange

Punkter, der skal huskes:

- Vrid, træk eller bøj ikke afløbsslangen.
- Vaskemaskinen bør højst befinde sig 85 cm fra et afløb.
- Afløbsslangen skal fastspændes mellem 60cm og 100cm fra jorden.

Afløb til vask

- Afløbsslangen skal være anbragt på en måde, så den ikke hopper ud af vasken.
- Bloker ikke vaskens afløb og kontroller, at afløbet er tilstrækkeligt stort så vandet ikke flyder over.
- Afløbsslangens spids må ikke komme ned i det udtømte vand, da dette kan få vandet til at løbe tilbage til vaskemaskinen.



Inden maskinen forbindes til et afløbsrør, skal du sørge for at se afløbsrøret efter for evtuel tilstoppelse, da maskinen ellers ikke kan bortskaffe spildevandet ordentligt.

Tilslutning til stikkontakten

Af hensyn til din sikkerhed:

- Brug ikke en adapter eller en forlængerledning.
- Hvis el-ledningen eller –stikket er beskadiget, må delene ikke bruges, og du skal bede en kvalificeret tekniker om hjælp.
- Der sidder et jordforbundet stik på ledningen til din vaskemaskine. Dette stik skal altid sættes til en jordforbundet stikkontakt, der kan klare en belastning på 13 ampere. Hvis du er i tvivl om dette, bedes du venligst kontakte en elektriker.
- Stikkontakten skal være tilgængelig, så maskinen nemt kan afbrydes, eller der skal monteres en flerpolet afbryder på den faste ledning, som er i overensstemmelse med lovgivningen for el-installation.

Tjekliste til brug ved installation

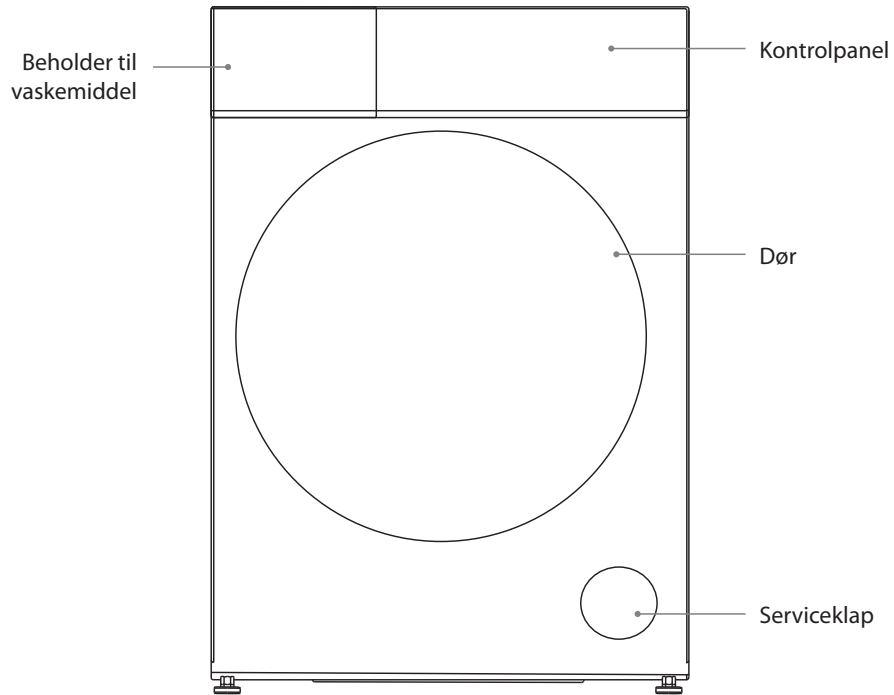
På nuværende tidspunkt skulle vaskemaskinen være installeret.

Gennemgå tjeklisten og kontroller, at installationen er korrekt udført!

Spørgsmål		Afmærkningsfelt
Transportbolte – er de fjernet, og er kapslerne sat ordentligt på?		
Udligningsfødder	Justerbare fødder – sidder de ordentligt fast på vaskemaskinen?	
	Fodplader – står de fladt?	
Strømforsyning - er stikkontakten jordforbundet, vurderet til 220V til 240V and kan leverere 10 ampere?		
Opstilling– står maskinen på en flad, stabil overflade?		
Vandtilførselsslange - er den forbundet, tændt og fri for lækage?		

Produktoversigt

Enheden



DK

Kontrolpanel

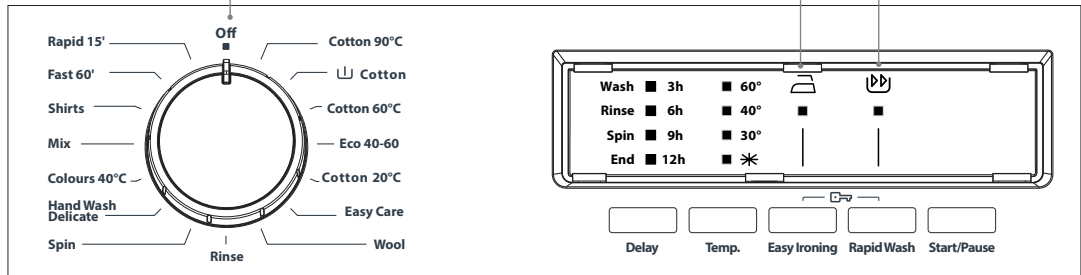
Programknap

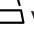

Der kan vælges forskellige vaskeprogrammer alt efter behov.

Hvis maskinen ikke skal bruges, når vasken er færdig, såkl du slukke for den på tænd/sluk-knappen.


Nem stryging-ikon

Hurtig vask-ikon



Knap	Funktion
Forsinkelse	Denne knap bruges til at udskyde vasken. Tryk flere gange for at vælge tidspunktet, du ønsker at begynde vasken på.
Temperatur	Trykkes gentagne gange for, at vælge den ønskede vandtemperatur (kold*, 30 °C, 40 °C, 60 °C) til det valgte program. 90°C er ikke en vist mulighed.
Nem stryging	Hvis denne funktion bruges, bliver vasketøjet mindre krøllet når vasken er færdig. Tryk på denne knap for, at vælge denne funktion.  vises.
Hurtig vask	Med denne funktion kan du hurtigere vaske dit vasketøj og bruge mindre energi og vand. Det anbefales, at du kun bruger denne funktion til en mængde, der svarer til halvdelen af mængden, som det valgte vaskeprogram er beregnet til. Tryk på denne knap for, at vælge denne funktion.  vises.
Start/Pause	Tryk for at begynde vasken. Tryk under vasken, for at sætte vasken på pause.



- Din maskine kan registrere en halv mængde vasketøj. Hvis du putter under en halv mængde vasketøj i maskinen, bruger den automatisk halv-mængde-funktionen, uanset hvilket program du vælger. Det betyder, at det valgte program tager mindre tid og bruge mindre vand og energi. Hvis maskinen registrerer en halv mængde, viser den .
- Hvis du skal ændre en indstilling, når vasken er startet, skal du slukke på knappen. Genvælg program og andre funktioner og tryk derefter på **Start / Pause**. (Sørg for, at børnesikringen er slukket, ellers fortsætter det oprindelige program).
- Inden vaskemaskinen afsendes fra fabrikken, fyldes der vand på i forbindelse med en inspektion. Derfor kan der være nogle dråber vand eller kondensvand i maskinen. Det er ikke et tegn på fejlfunktion.



Når du starter maskinen for første gang, og under brug i starten, kan der være en svag lugt, mens motoren køres til. Dette er helt normalt og er ikke en fejl.

Forberedelse

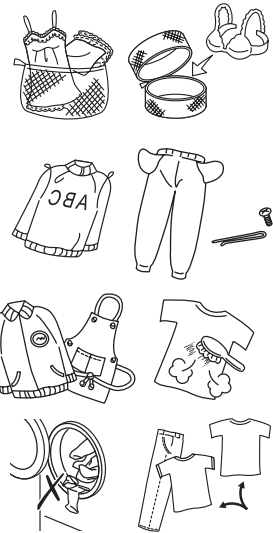
Læs nedenstående for at blive bekendt med, hvordan du bedst klargør tøjet til vask.

Sortering af vasketøj

- Læs mærkatet på hver stykke tøj for at sortere tøjet i forskellige bunker.
- Sorter vasketøjet i henhold til farve, stoftype og, hvor snavset det er. Det vil hjælpe dig med at vælge det rigtige program og den rigtige temperatur for hver vask.
- Kom ikke for meget tøj i maskinen!

Klargøring af vasketøj

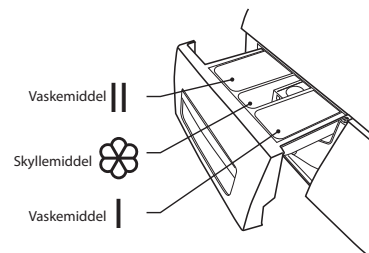
- Behandl pletter inden vask.
- Nogle ting bør anbringes i et vaskenet, inden de kommer ind i maskinen, f.eks. bh'er med metal, tights og blondestof. Kontroller, at lommerne ikke indeholder ting, som kan skade tøjet og vaskemaskinen.
- Kontroller, at lommerne ikke indeholder ting, som kan skade tøjet og vaskemaskinen.
- Bind bånd og andre løse ender på vasketøjet, luk lynlåsen og vend tøj med lånlås med indersiden udad.
- For at undgå at store, tunge genstande (fx spænder, store knapper osv.) rammer tromlen, skal du vende dit tøj med vrangen udad, eller fjerne de tunge genstande. Disse kan beskadige dit vasketøj eller vaskemaskinen.
- Fjern inden vasken overskydende hår, pels, sand og andre materialer med en børste.
- Hvis der er tøj med opkradset stof/velour, skal det vendes med indersiden udad.
- Ikke farveægte tøj skal vaskes separat.
- Genstande, der er blevet vasket, gennemblødt eller duppet med brændbare eller eksplosive stoffer, såsom voks, olie, maling, benzin, alkohol, petroleum og andre brændbare materialer må ikke vaskes eller tørres.



DK

Tilføjelse af vaske- og skyllemiddel

- Kom skyllemiddel i den rigtige automat.
- Tilsæt skyllemiddel før du starter vasken.
- Tilføj vaske- og skyllemiddel i henhold til vaskens størrelse, hvor snavset tøjet er, vandets hårdhedsgrad og producentens anvisninger for det pågældende produkt.
- Hvis tøjet kun er lidt beskidt, skal du putte en lille mængde vaskemiddel i rum (II) i vaskemiddelskuffen.
- Hvis tøjet er meget beskidt, skal du putte $\frac{1}{4}$ af vaskemidlet i rum (I) i vaskemiddelskuffen og resten i rum (II).
- Brug ikke vaskemaskinen uden vaskemiddelskuffen på plads. Det kan medføre lækage eller, at maskinen ikke arbejder normalt.
- Hvis du glemmer at fylde vaskemiddel på, kan du tømme maskinen ved kun at starte et centrifugeringsprogram. Du kan derefter tilføje vaskemiddel og starte programmet igen.



Vaskemidlet når kun tromlen, når vand løber gennem vaskemiddelskuffen.

- For at forhindre, at der bliver vaskemiddel tilbage i skuffen, skal du tørre skuffens indersider af med en klud. Kontroller, at vaskemidlet ikke klumper, når det kommer ned i skuffen.
- Hvis skyllecyklussen ikke fjerner alt vaskemiddel fra tøjet, skal der bruges mindre vaskemiddel.
- Der må ikke tilføjes mere skyllemiddel end op til MAX (MAKSIMUM) mærket i rummet.
- Fjern ubrugt skyllemiddel med vand eller med en fugtig klud efter, at programmet er afsluttet.
- Du kan bruge flydende vaskemiddel i alle programmerne.

DK

Anbefalet vaskemiddel

Anbefalet vaskemiddel	Vaskeprogram	Vasketemperatur	Type af vasketøj og stof
Kraftig vaskemiddel med blegemidler og optiske blegemidler	Bomuld, ECO 40-60, Blandet, Skjorter	30/40/60	Hvidt vasketøj af kogesikkert bomuld eller linned
Farve vaskemiddel uden blegemiddel og optiske blegemidler	Bomuld, ECO 40-60, Blandet	Kold/30/40	Farvet vasketøj af bomuld eller linned
Mildt vaskemiddel eller vaskemiddel til farver uden optiske blegemidler	Skrøbeligt, Uld	20/30	Farvet vasketøj af plejevenlige fibre eller syntetiske materialer
Mildt vaskemiddel	Skrøbeligt, Uld	20/30	Delikate stoffer, silke, viskose



- Sammenklemt vaskemiddel eller tilsætningsstoffer kan fortyndes i vand, før de hældes i vaskemiddelbeholderen, så indløbet ikke tilstoppes, hvilket kan føre til vandoverløb.
- Vælg den rigtige vaskemiddel, så du får den bedste vask med det mindst mulige vand- og energiforbrug.
- For at få den bedste vask, skal du bruge den rigtige mængde vaskemiddel.
- Brug mindre vaskemiddel, hvis tromlen ikke er fyldt helt op.
- Mængden af vaskemiddel skal altid passe med vandets hårdhed. Hvis vandet er blødt, skal du bruge mindre vaskemiddel.
- Juster mængden i henhold til hvor beskidt vasketøjet er. Mindre beskidt tøj kræver mindre vaskemiddel.
- Højkoncentreret (kompakt) vaskemiddel skal stadig bruges i den rigtige mængde.
- Følgende symptomer er tegn på, at du bruger for meget vaskemiddel:
 - kraftig skumdannelse
 - dårligt vaske- og skylresultat
- Følgende symptomer er tegn på, at du bruger for lidt vaskemiddel:
 - vasketøjet bliver gråt
 - opbygning af kalkaflejringer på tromlen, varmelegemet og/eller vasketøjet

Inden første brug

Før du vasker tøj for første gang, skal du først lade vaskemaskinen køre gennem et helt program uden tøj:

1. Slut maskinen til strømforsyningen og til vandforsyningen.
2. Put en lille mængde vaskemiddel i sæbeskuffen. Luk skuffen.
3. Vælg et vaskeprogram.
4. Tryk på **Start / Pause**-knappen.

Vaskeindstillinger

DK

Standardvask

1. Træk i lågens håndtag, og læg vasketøjet i trumlen. Pas på, at der ikke er noget, der sætter sig fast i lågen.
2. Luk lågen. Drej programknappen, for at vælge det ønskede vaskeprogram.
3. Vælg temperaturen og andre funktioner, hvis nødvendig.
4. Kom vaskemiddel i skuffen til vaskemiddel. Mængden af vaskemiddel afhænger af mængden af vasketøj, hvor snavset tøj er og vandets hårdhedsgrad. Brug den mængde vaskemiddel, der anbefales på pakken til vaskepulveret.
5. Tryk på **Start / Pause**-knappen, for at starte vasken.



Hvis døren er låst, og du slukker og tænder for vaskemaskinen - eller hvis der er et strømsvigt - forbliver låst dør i 5 sekunder.

Fjernelse af vasketøjet (når programmet er færdigt)



Lågen forbliver låst i 2 minutter efter vasken er færdig.

- Din maskine stopper af sig selv, når det valgte program er færdig. "END" blinker på skærmen.
- Sluk på programknappen. Sluk for vandhanen.
- Åbn vaskemaskinens låge og tag vasketøjet ud.
- Fjern alle fremmedlegemer for at undgå risikoen for rust.
- Lad lågen og vaskemiddelskuffen stå åben, så tilbageværende vand kan fordampe.
- Træk stikket ud af maskinen.

Start programmet på et senere tidspunkt

1. Vælg et vaskeprogram.
2. Tryk gentagne gange på knappen **Delay** for at indstille, hvor mange timer senere programmet skal starte (3, 6, 9 eller 12 timer).
3. Tryk på knappen **Start/Pause** for at bekræfte og slå forsinkelsesfunktionen til.


Sådan annulleres forsinkelsesfunktionen:

- Inden programmet starter, skal du trykke gentagne gange på knappen **Delay (Udsæt)**, indtil indikatorlyset ved timerne holder op med at lyse
- når programmet kører, skal du slukke på knappen.

Valg af program

Her er programmerne til rådighed, yderligere funktioner og indstillinger.

På bestemte programmer er det muligt, at vælge temperaturen separat.

Program	Nominal kapacitet (kg)	Energiforbrug (kWh per vask)	Vandforbrug (liter per vask)	Maksimum Temp.(°C)	Programvarighed (t:min)	Resterende fugtighedsindhold (%) / Centrifugeringshastighed (rpm)
Bomuld 90°C	4,0	2,12	67	81	2:48	62%/1000
 Bomuld (med forvask)	4,0	1,35	75	60	2:36	
Bomuld 60°C	4,0	0,74	39	57	2:50	62%/1000
ECO 40-60	4,0	0,67	40	39	2:55	62%/1000
	2,0	0,46	37	32	2:24	62%/1000
	1,0	0,32	35	24	2:15	62%/1000
Bomuld 20°C	2,0	0,18	37	20	1:36	62%/1000
Mild vask	2,0	0,47	33	42	1:50	71%/1000
Uld	1,0	0,11	32	30	0:39	
Skylning	4,0	0,09	35	-	0:36	
Centrifuger	4,0	0,04	-	-	0:15	
Håndvask delikat	1,0	0,32	60	30	1:27	
Farver 40°C	2,0			40	2:45	
Blandet	2,0	0,28	32	30	1:20	
Skjorter	2,0	0,92	35	60	1:45	
Daglige 60'	1,5	0,86	31	58	1:00	62%/1000
* Meget hurtigt 15'	2,0	0,09	28	30	0:15	

*På grund af programmets korte vasketid, skal du bruges mindre vaskemiddel. Programmet vil muligvis køre i længere tid end 15 minutter, hvis maskinen registrerer en ujævn belastning.


- Værdierne til andre programmer end ECO 40-60-programmet er kun vejledende.
- Hvad angår EN 60436:2020/A11:2020 med (EU) 2019/2014, (EU) 2019/2023, (EU) 2021/340, (EU) 2021/341:
 - Energi-testprogram: ECO 40-60; andre som standard
 - halv vask på 4,0 kg maskinen: 2,0 kg
 - kvart vask på 4,0 kg maskinen: 1,0 kg

Bemærkninger: Tallene i denne tabel er kun til brugerens reference. Den faktiske tid kan være forskellig, afhængig af temperaturen og mængden af tøj.

- Programmet ECO 40-60 kan rengøre normalt beskidt bomuldstøj, der kan vaskes på 40 °C eller 60 °C i samme vask. Dette program bruges til at vurdere produktets miljøvenlige design i overensstemmelsen med EU-lovgivningen.
- De mest energibesparende programmer er generelt dem, der bruger en lavere temperaturer og som kører længere.
- Når vaskemaskinen/tørretumbleren fyldes op til punktet, som producenten anbefaler i hver program, hjælper det med at spare på energi- og vandforbruget.
- Støj og resterende fugtindhold påvirkes af centrifugeringshastigheden: Jo højere centrifugeringshastigheden er i centrifugeringsfasen, jo højere er støjen og jo lavere er det resterende fugtindhold.

Her er de tilgængelige ekstrafunktioner og indstillinger.


DK

Program	Forsinkelse	Sæbeskuffe		
		Skuffe I	Skuffe II	Skuffe til blødgøringsmiddel
Bomuld 90°C	O	X	●	O
 Bomuld	O	●	●	O
Bomuld 60°C	O	X	●	O
ECO 40-60	O	X	●	O
Bomuld 20°C	O	X	●	O
Mild vask	O	X	●	O
Uld	O	X	●	O
Skylning	O	X	X	X
Centrifuger	O	X	X	X
Håndvask delikat	O	X	●	O
Farver 40°C	O	X	●	O
Blandet	O	X	●	O
Skjorter	O	X	●	O
Daglige 60'	O	X	●	O
Meget hurtig 15'	O	X	●	O

- Med rengøringsmiddel O Vaskemiddel efter eget ønske X Vaskemiddel er ikke nødvendig



- Vasketiden afhænger af det valgte program og temperatur.
- Vasketiden bliver længere hvis vasketøjet i tromlen skal balanceres. Et enkelt stykke tøj eller en lille mængde tøj kan gøre, at maskinen registrerer det som en ubalanceret tøj mængde. Sørg for at tilføje mere tøj til den lille mængde eller det enkle stykke tøj, så maskinen kan vaske og centrifugere korrekt.

Program	Type af vasketøj og stof
Bomuld 90°C	Meget beskidt. Slidstærke tekstiler, varmebestandige tekstiler lavet af bomuld og linned.
 Bomuld	Beskidt. Slidstærke tekstiler, varmebestandige tekstiler lavet af bomuld og linned.
Bomuld 60°C	
ECO 40-60	
Bomuld 20°C	Lidt beskidt. Slidstærke tekstiler, varmebestandige tekstiler lavet af bomuld og linned.
Mild vask	Meget beskidt eller syntetisk blandede stoftyper.
Uld	Uldvasketøj, der siger det kan maskinvaskes på mærket.
Skylning	Skyller en ekstra gang, når vasken er færdig, uanset vasketøjstypen.
Centrifuger	Centrifugerer en ekstra gang, når vasken er færdig, uanset vasketøjstypen.
Håndvask delikat	Til delikate, vaskbare tekstiler, der fx er lavet af silke, satin, syntetiske fibre eller blandede stoffer.
Farver 40°C	Vask af tøj med stærke farver, det beskytter farverne bedre.
Blandet	Blandet vasketøj bestående af tekstiler af bomuld og syntetiske stoffer.
Skjorter	Beskidt bomuld, syntetisk stof og skjorter og bluser af syntetisk blandede stoftyper, der kan vaskes sammen.
Daglige 60'	Beskidt bomuld, farvede og linned stoftyper.
Meget hurtig 15'	Meget kort program, der er velegnet til let snavset vasketøj i små mængder.

DK

Sådan indstilles børnelåsen

Børnesikringen forhindrer børn i at ændre et vaskeprogram ved en fejl:

- Når vaskemaskinen er i gang, skal du holde knapperne **Nem strygning** og **Meget hurtig vask** nede på samme tid i 3 sekunder, hvorefter børnesikringen slås til. Indikatorerne for disse 2 knapper lyser for at vise, at børnesikringen er slået til.
- For at slå børnesikringen fra, skal du holde knapperne **Nem strygning** og **Meget hurtig vask** nede, indtil lyset i indikatorerne til disse 2 knapper går ud.

Vedligeholdelse - rengøring af vaskemaskinen



Sørg altid for, at trække stikket ud af vaskemaskinen før rengøring.



For at forhindre opbygning af vaskemiddelrester, anbefales det at vaske apparatet uden vasketøj eller rengøringsmiddel en gang om måneden.

Rengøring af tromlen

Rust, som er efterladt indeni tromlen, skal straks fjernes med klor-fri vaskemiddel. Du må aldrig bruge ståluld.

Hvis maskinen ikke har et program for tromlerengøring, skal du bruge programmet Bomuld 90°C. Brug kun kalkfjernere, der er beregnet til vaskemaskiner.



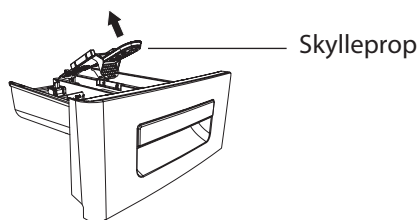
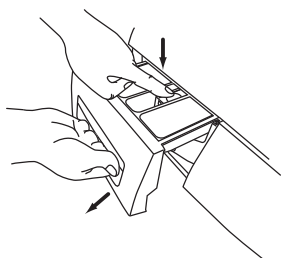
Kom ikke vasketøj i maskinen under rengøring af tromlen.

Rengøring af vaskemaskinens yderside

- Rengør vaskemaskinens yderside med en blød klud og et mildt rengøringsmiddel som for eksempel opvaskemiddel.
- Sprøjt ikke vand på vaskemaskinen.
- Brug ikke skurecremer, fortynder eller produkter, der indeholder alkohol eller petroleum.

Rengøring af skuffen til vaskemiddel

1. Træk skuffen til vaskemiddelet helt ud, ved at trække samtidig med at du trykker midt på den bagerste del af skyllemiddelsbeholderen. Fjern gammelt vaskemiddel fra skuffen med vand. (rengør vaskemaskinen med en klud.) Hvis skuffen ikke renses regelmæssigt, kan overskydende vaskemiddel bygger sig op og danne mug.
2. Tag skylleproppen helt af, og fjern alle rester af blødgøringsmiddel.
3. Efter rengøringen skal du sætte proppen i igen. Sæt derefter skuffen i igen.



Rengøring af lågepakning og vinduet

- Tør vindue og pakning af efter hver vask for at fjerne fnug og pletter. Hvis der får lov at opsamle sig fnug, kan der opstå lækage.
- Fjern alle mønter, knapper og andre ting fra lågens pakning efter hver vask.

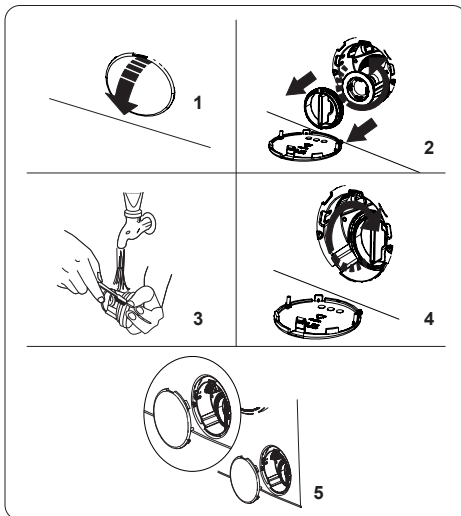
Rengøring af afløbsfilter



- Sørg for, at maskinen har er færdig med at vaske og at den er tom. Sluk for maskinen og træk stikket ud, før du rengør afløbsfilteret. Åbn aldrig servicepanelet under en vask.
- Vær forsigtig med ikke at brænde dig selv, da vandet i pumpen kan være meget varm efter en vask med høje temperaturer.
- Pas på det varme vand. Lad vandet køle ned. Risiko for skoldning!
- Rengør afløbsfiltret hver 3. måned, så du sikre at maskinen virker normalt.
- Når du sætter filtret i igen, skal du sørge for, at det er ordentligt strammet igen.

DK

1. Åbn servicepanelet. Stil en beholder under Servicepanel til vandet. (Hvis der bruges en nødafløbslange, skal du tage slangedækslet af og lade vandet løbe ud, og skift derefter afløbsslangen).
2. Løsn forsigtigt afløbsfilteret. Drej det mod uret indtil der begynder at løbe vand ud. Dette er normalt. Skru filteret af for at fjerne det.
3. Fjern omhyggeligt alle fnug, inden filteret sættes på plads igen.
4. Drej filteret med uret, og skrue det på plads igen. Luk Servicepanel.



Forhindring af tilfrysning af vandtilførselsslange

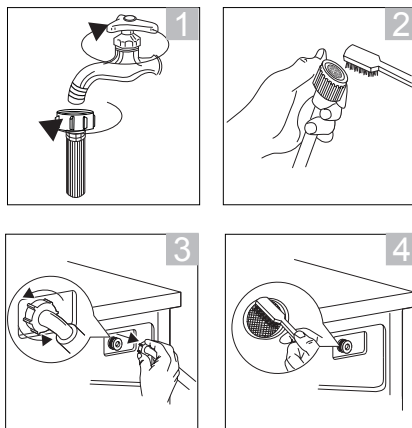
Hvis vaskemaskinen leveres under frostagtige forhold, skal den stå i 24 timer efter installationen, inden den bruges. Dette sikrer, at vandtilførselsslangen ikke er blokeret af is.

Rensning vandtilførselsslansens filter



- Aftagende vandgennemstrøm er et tegn på, at filteret skal renses.
- Rengør indløbsfilteret hver 2. måned, så du sikre at maskinen virker normalt.

1. Sluk for strømmen. Luk for hanen. Sluk for vandtilførslen ved hanen.
2. Rengør filteret med en børste.
3. Skru vandforsyningsslangen af på bagsiden af maskinen. Træk filteret ud med en lang næsetang.
4. Rengør filteret med en børste.
5. Sæt derefter filteret i igen.
6. Sæt vandtilførselsslangen på vaskemaskinen igen, og åbn for vandet, idet der tjekkes for lækager.



Gode råd

Problemer	Løsninger
Knapperne virker ikke	<ul style="list-style-type: none"> Børnelåsen er slået til. Slå børnelåsen fra. Vaskemaskinen er i gang med et program. Programknappen er blevet stillet på et andet program.
Lågen åbner ikke	<ul style="list-style-type: none"> Lågens er muligvis låst. Vandtemperaturen eller vandniveauet er muligvis for høj.
Hvis du starter et forkert program ved et uheld.	Tryk først på Start/Pause knappen eller stil Programknappen på 0 (fra). Stil herefter Programknappen på det ønskede program, centrifugeringshastighed eller funktion. Tryk på Start / Pause knappen, for at starte det nye program. (Bemærk: Vi anbefaler, at du ikke prøver på at skifte program, hvis vaskemaskinen har været i gang i længere end 3 minutter).
Usædvanlig lugt	<ul style="list-style-type: none"> Når du begynder at bruge maskinen, kan gummidele og motoren godt give en lugt fra sig. Det forsvinder med tiden. Tromlen skal vaskes én gang om måneden.
Der kan ikke ses noget vand	Dette er normalt: Vandstanden er lavere end vinduet.
Der løber ikke vand ind i maskinen	<ul style="list-style-type: none"> Der kan være lukket for vandhanen. Vandslangen eller vandtilførselsslangen kan være frosset. Vandforsyningen kan være afbrudt. Filteret i vandforsyningsventilen er muligvis tilstoppet.
Der er kun en lille smule vand	<ul style="list-style-type: none"> Hvis du har pauseret programmet og genstarter, kan maskinen udtømme noget af vandet. Fyld ikke vand på gennem lugen.
Vand tilføjes under vask	Dette er normalt: Der fyldes automatisk vand på, hvis standen sænkes. Med meget tøj kan der være tale om påfyldning flere gange.
Vaskemaskinen centrifugerer ikke.	Hvis der kun er lidt vasketøj i maskinen, vil den muligvis se det som en ubalanceret vaskemængde, hvilket gør at den holder op med at centrifugere efter et par forsøg. Sørg for, at putte mere tøj i maskinen, så den kan centrifugere korrekt. Indstil centrifugeringshastigheden manuelt.
Der kommer ikke vand ind i maskinen under skyllefunktionen	Inden skyllingen centrifugerer maskinen for at fjerne resterende vand fra vasken. Vandet fyldes på herefter.
Under tørringscentrifugeringen stopper og dreje tromlen adskillige gange	Dette er normalt. Vaskemaskinen har registreret en uafbalanceret tøj mængde, og prøver at rette op på den.

Der er tilbageværende skum og vand i lugen eller i lugens pakning.	Selvom der er skum og vand tilbage, påvirker det ikke selve skylningen.
Centrifugeringsstart gentages	Dette er normalt. Selvom centrifugeringsstart gentages, er det en funktion, hvor der centrifugeres stille.
Der er ikke megen skum	<ul style="list-style-type: none"> • Dette kan ske, hvis du har kommet vaskepulver direkte ind i trumlen – det skal anbringes i vaskemiddelskuffen. • Mængden af skum kan variere, afhængigt af temperatur, vandstand og vandets blødhed. • Du bruger måske ikke vaskemiddel nok. • Du kan bruge et vaskemiddel med nedsat skum. • Stærkt snavset tøj kan reducere mængden af skum. • Store mængder vasketøj kan også reducere mængden af skum.
Der er masser af skum	<ul style="list-style-type: none"> • Mængden af skum kan variere, afhængigt af temperatur, vandstand og vandets blødhed. • Der kan være brugt for meget vaskemiddel. • Den anvendte type vaskemiddel kan give megen skum.
Skyllemiddel løber over	<ul style="list-style-type: none"> • MAX (MAKSIMUM) mærket i skuffen til skyllemiddel kan være overskredet. • Der kan være spildt væske ved at skuffen til skyllemiddel er lukket for hårdt.
Der er vaskepulver tilbage efter vaskens afslutning	Dette kan ske, hvis du har kommet vaskepulver direkte ind i trumlen – det skal anbringes i vaskemiddelskuffen.
Der er en unormal støj eller vibration	<ul style="list-style-type: none"> • Kontroller, at der ikke befinder sig noget af metal i trumlen. • Kontroller, at transportboltene, der blev brugt ved transporten, er fjernet. • 4 udligningsfødder: Fire fodplader – står de fladt? • Kontroller, at vaskemaskinen står på en flad, stabil overflade.
Det støjer, når vandet løber fra	Det er normalt. Det er pumpen, der starter og stopper.
Strømforsyningen er blevet afbrudt under vasken.	Vaskemaskinen vil stoppe (lad vær med at åbne lågen, hvis maskinen er fyldt med vand). Vaskemaskinen går i gang igen, når strømmen kommer tilbage.
Vandforsyningen kan være afbrudt.	Vand vil muligvis ikke være rent, når det kommer tilbage igen. Du skal tage vandforsyningsslangen af, og dræne den for beskidt vand, før du bruger din vaskemaskine igen. Husk at sætte vandslangen på igen.
Der er en overdreven mængde skum i sæbeskuffen	Tryk på knappen Start/Pause . Stil maskinen på skylleprogrammet, for manuelt at skylle og dræne tromlen. Sørg herefter for at bruge den korrekte mængde vaskemiddel.

Spørgsmål og svar

Problem	Årsag	Løsninger
Vaskemaskinen vil ikke starte		<ul style="list-style-type: none"> • Kontroller, at lågen er ordentligt lukket. • Kontroller, om stikket er indsat korrekt. • Kontroller, at vandhanen er åben. • Kontroller, at der er blevet trykket på Start/Pause knappen.
Lågen åbner ikke	<ul style="list-style-type: none"> • Maskinens sikkerhedsfunktion har sat i gang. 	<ul style="list-style-type: none"> • Afbryd strømmen.
Varmefejl	<ul style="list-style-type: none"> • Varmeelementet er beskadiget eller varmerøret er slidt. 	<ul style="list-style-type: none"> • Vask kun med koldt vand. • Hvis fortsat problemer, kontakt din nærmeste forhandler.
Vandlækage	<ul style="list-style-type: none"> • Forbindelsen mellem vandtilførelsslangen eller afløbsslangen og vandhanen eller vaskemaskinen er ikke strammet ordentligt. • Afløbsrøret i lokalet er tilstoppet. 	<ul style="list-style-type: none"> • Kontroller vandslangerne og efterspænd dem hvis nødvendigt. • Rengør afløbsslangen, og få en tekniker til at reparere den hvis nødvendigt.
Vandet flyder over under vaskemaskinen.	<ul style="list-style-type: none"> • Vandtilførelsesslangen er ikke forbundet ordentligt. • afløbsslangen lækker vand. 	<ul style="list-style-type: none"> • Reparer vandtilførelsesslangen. • Skift afløbsslangen ud.
Indikatorlyset eller displayet lyser ikke	<ul style="list-style-type: none"> • Strømmen er afbrudt. • Der er et problem med pc-kortet. • Der er opstået et tilslutningsproblem. 	<ul style="list-style-type: none"> • Kontroller, om der er tændt for strømmen, og at stikket sidder ordentligt i stikkontakten. • Hvis fortsat problemer, kontakt din nærmeste forhandler.
Rester af opvaskemiddel i sæbeskuffen	<ul style="list-style-type: none"> • Vaskepulveret er fugtigt og klumpet sammen. 	<ul style="list-style-type: none"> • Rengør sæbeskuffen og tør efter. • Brug kun rengøringsmidler, der er egnet til stoffet.
Vaskemaskinen vasker ikke tøjet rent	<ul style="list-style-type: none"> • Tøjet er for beskidt. • Der er ikke brugt nok vaskemiddel. 	<ul style="list-style-type: none"> • Sørg for, at vælge det rigtige vaskeprogram. • Sørg for, at tilføre den rigtige mængde vaskepulver, som står på pakken.

Fejlkode (● Indikator blinker; ○ Indikator lyser ikke)

Digitalt display	Beskrivelse	Løsninger
Wash ● Rinse ● Spin ○ End ○	E01 Problem med lågens lås	<ul style="list-style-type: none"> • Se om tøjet sidder fast i lågen. • Åbn og luk døren, indtil du hører et klik.
Wash ● Rinse ○ Spin ● End ○	E02 Problem med vandindløb under vask	<ul style="list-style-type: none"> • Åbn vandhanen for at se, om indløbsslangen er klemt eller ødelagt. Ret indløbsslangen ud. • Se, om filteret i indløbsventilen er blokeret eller ej. Vask indløbsslangen. • Se, om vandtrykket er for lavt.
Wash ● Rinse ○ Spin ○ End ●	E03 Problem med vandudløb under vask	<ul style="list-style-type: none"> • Kontroller at filteret i afløbspumpen ikke er tilstoppet. • Rengør drænfiltret.
Wash ○ Rinse ● Spin ● End ○	E04 Vandoverløb	Din maskine lukker selv vandet ud. Når vandet er lukket ud, skal du slukke for maskinen og trække stikket ud. Sluk for vandhanen og kontakt det nærmeste autoriserede servicecenter.
Andet	<ul style="list-style-type: none"> • Hvis fortsat problemer, kontakt din nærmeste forhandler. 	

Specifikationer

Model	L410WM22E
Nominal spænding	220 - 240V~ 50 Hz
Maksimal strøm	10 A
Nominal indgangseffekt	1850 W
Mål (H x B x D)	845mm x 597mm x 362mm
Nettovægt	57 kg
Nominal kapacitet	4 kg
Maksimal centrifugeringshastighed	1000 rpm
Vandets ind sugningstryk	Minimum 0,1 MPa; Maksimum 1,0 MPa

Egenskaber og specifikationer kan ændres uden varsel.



Scan QR-koden på dit energimærke for at se energioplysninger om dit produkt.

**GB**

The symbol on the product or its packaging indicates that this product must not be disposed of with your other household waste. Instead, it is your responsibility to dispose of your waste equipment by handing it over to a designated collection point for the recycling of waste electrical and electronic equipment. The separate collection and recycling of your waste equipment at the time of disposal will help conserve natural resources and ensure that it is recycled in a manner that protects human health and the environment.

For more information about where you can drop off your waste for recycling, please contact your local authority, or where you purchased your product.

NO

Symbolet på produktet eller emballasjen indikerer at produktet ikke må kastes sammen med annet husholdningsavfall. I stedet er det ditt ansvar å avhende utstyret ved å levere det til et egnet innsamlingssted for resirkulering av elektrisk og elektronisk utstyr. Separat innsamling og gjenvinning av kassert utstyr på tidspunktet for deponering vil bidra til å bevare naturressurser og sikre at det resirkuleres på en måte som beskytter helse og miljø.

For mer informasjon om hvor du kan levere avfall til gjenvinning, kan du kontakte lokale myndigheter, eller der du kjøpte produktet.

SE

Symbolet på produkten eller dess förpackning indikerar att denna produkt inte får kastas bort tillsammans med ditt vanliga hushållsavfall. Istället är det ditt ansvar att slänga bort utrustningen genom att lämna över den till en ansvarig samlingsstation för återanvändning av elektriska eller elektroniska apparater. Den separata återvinningscentralen för din bortkastade utrustning kommer att ta tillvara på återanvändbara produkter och konservera naturella tillgångar och intyga att utrustningen återanvänds på ett sätt som skyddar mänsklig hälsa och miljön.

För ytterligare information om var du kan slänga bort ditt avfall för återanvändning, vänligen kontakta din lokala myndighet eller där du inhandlade produkten.

FI

Tuotteessa tai sen pakkauksessa oleva merkintä osoittaa, että tätä tuotetta ei saa hävittää muun kotitalousjätteen mukana. Sen sijaan vastuullasi on hävittää kyseinen laite viemällä se määrättyyn käytettyjen sähkö- ja elektroniikkatuotteiden keräyspisteeseen kierrätystä varten. Erilliset käytettyjen laitteiden keräys- ja kierrätystoimet auttavat säästämään luonnonvaroja ja varmistamaan, että laitteet kierrätetään ihmisten terveyttä ja ympäristöä suojelevalla tavalla.

Saat lisätietoja jätteen keräys- ja kierrätyspisteistä ottamalla yhteyttä paikallisiin viranomaisiin tai jälleenmyyjääsi.

DK

Symbolet på produktet eller dets emballage angiver, at dette produkt ikke må bortskaffes sammen med andet husholdningsaffald. Det er i stedet dit ansvar at bortskaffe dette affald ved at aflevere det til et designeret modtagersted for genbrug af elektrisk og elektronisk udstyr. Sortering og genbrug af dit affald når du bortskaffer det vil hjælpe med at præservere naturressourcer og sikre, at det genbruges på en måde, som beskytter menneskelig sundhed og miljøet.


For mere information om, hvor du kan aflevere dit affald til genbrug, bør du kontakte de lokale myndigheder eller der, hvor du købte produktet.

Currys Group Limited (co. no. 504877)
1 Portal Way, London, W3 6RS, UK


EU Representative

Currys Ireland Limited (259460)
3rd Floor Office Suite,
Omni Park SC, Santry, Dublin 9, Republic of Ireland

 www.elkjop.no/support

 www.elgiganten.se/support

 www.gigantti.fi/support

 www.elgiganten.dk/support