

GB SAFETY WARNING

MICROWAVE

IMPORTANT SAFETY INSTRUCTIONS READ CAREFULLY AND KEEP FOR FUTURE REFERENCE

General safety

- Switch off and unplug before fitting or removing parts/attachments, after use and before cleaning.
- Keep your fingers away from moving parts and fitted attachments.
- Never use a damaged appliance.
- Never operate the appliance when it is empty.
- Keep the unit, mains cord and plug away from water.
- Never exceed the maximum capacities.
- When using an attachment, read the accompanying safety instructions.
- Take care when lifting this appliance as it is heavy.
- You should always have your appliance checked by a qualified service agent if it has been dropped or damaged to ensure it is safe to use.
- This appliance can be used by children aged from 8 years and above and persons with reduced physical, sensory or mental capabilities or lack of experience and knowledge if they have been given supervision or instruction concerning use of the appliance in a safe way and understand the hazards involved. Children shall not play with the appliance. Cleaning and user maintenance shall not be made by children without supervision.
- Keep the appliance and its cord out of reach of children less than 8 years old.
- Only use the appliance for its intended indoor, household, domestic use.
- This appliance is intended for indoor household use and similar applications such as:
 - farm houses and by clients in hotels, motels and other residential type environment;
 - bed and breakfast type environment;
 - staff kitchen areas in shops, offices and other working environments.
- Do not place anything on top of the microwave.
- The appliance should be placed against a wall. Leave a minimum clearance of 30cm above the oven and 20cm on each side.

WARNING: The appliance must be used and maintained in accordance with the instructions provided.

Maintenance of your microwave

WARNING: It is hazardous for anyone other than a qualified service agent to carry out any service or repair operation which involves the removal of a cover that gives protection against exposure to microwave energy.

WARNING: If the door or door seals are damaged, the microwave must not be operated until it has been repaired by a qualified service agent.

- If smoke is emitted, switch off and unplug the microwave and keep the door closed in order to stifle any flames.
- If the mains cord is damaged, it must be replaced by a qualified service agent.
- If you have a pacemaker, please contact your doctor before using a microwave.

Microwave use

- This microwave is not intended for commercial use.
- The microwave oven is intended for heating food and beverages. Drying of food or clothing and heating of warming pads, slippers, sponges, damp cloth and similar may lead to risk of injury, ignition or fire.
- This microwave can only be used indoors in a dry, well-ventilated, domestic, indoor area.
- Do not place the microwave in a cabinet.
- Install or locate this oven only in accordance with the installation instructions provided.
- The appliance is not intended to be operated by means of an external timer or separate remote-control system.
- The microwave should not be left unattended when in use.
- The temperature of accessible surfaces may be high when the microwave is operating.
- To prevent high moisture content gathering inside the microwave cavity, open the door immediately after the cooking function has stopped to allow steam to escape.
- Only use utensils that are suitable for microwave use.
- Care should be taken when using paper, plastic, wooden or other combustible materials in the microwave as they can catch fire.
- Oil & fat for deep frying should not be heated in the microwave.
- Only use cling film designed for microwave use and take extra care when removing the film to avoid steam burns.
- Only heat popcorn that has been designed for microwave use.
- Do not operate the microwave empty as this could damage the product.
- Do not attempt to operate this unit with the door open since this can result in harmful exposure to microwave energy. It is important not to break or tamper with the safety interlocks.

- Do not obstruct the unit's front or door, or allow soiling or cleaner residue to accumulate on sealing surfaces.

Cooking use

- As the power of different microwaves can vary considerably, care must be taken when first using this microwave as it may cook faster than expected.
- Do not leave the microwave unattended during use.
- Take care when cooking food with a high sugar or fat content, such as Christmas pudding or fruitcake. The sugar or fat can overheat and in some cases catch fire.
- Do not overcook food.
- Remove wire twist-ties and metal handles from paper or plastic containers/bags before placing them in the oven.

WARNING: Liquids or other foods must not be heated in sealed containers since they are liable to explode.

Convection use (if applicable)

- During use the appliance becomes hot. Care should be taken to avoid touching heating elements inside the oven (for cooking ranges and ovens).
- During use the appliance becomes hot. Care should be taken to avoid touching the hot surfaces. Keep children away.
- Switch the appliance off and unplug after use.
- Switch off the appliance, unplug and allow to cool before cleaning and maintenance.
- To avoid an accident, ensure that the turntable support, turntable plate and grill rack (if using one) are always inserted into the appliance and stable in accordance with the instructions.
- Do not use the door as a shelf.
- Do not push down on the open door.
- Accessible parts may become hot during use. Keep children away.
- Handle the glass door with care. Do not use harsh abrasive cleaners or sharp metal scrapers to clean the door glass since they can scratch the surface, which may damage it.
- Do not use any type of cling film or plastic or similar materials when using the Convection function. These materials may melt or otherwise fuse with the food due to the high temperatures.

Grill (if applicable)

- Always keep the turntable plate and grill rack clean as any fat there may catch fire.
- Do not leave unit or appliance unattended when in use.
- Always make sure that (thick portions of) food on the grill rack is kept away from the sides and top of the unit's cavity.

- Accessible parts may become hot when the unit is in use. Keep children away.

Hazardous materials

- Keep combustible materials, such as: curtains, drapes, furniture, pillows, clothing, linens, bedding, paper, etc., at least 3 feet (0.9 metres) from the front sides and rear of the oven. Do not use this unit in areas where gasoline, paint or other flammable liquids or their associated vapours may be present.
- Make sure that if using cling film or plastic or similar materials in the unit, that they are microwave-safe and suitable for the chosen function. If in doubt, do NOT use such materials.

WARNING: DO NOT assume that because a child has mastered one cooking skill he/she can cook everything without close supervision.

Fire!

In the event of fire:

- Keep the microwave door closed.
- Turn off the power.
- Unplug the microwave from the mains power.

First aid

Treat scalding by:

- Quickly placing the scald under cold running water for at least 10 minutes.
- Cover with a clean dry dressing. Do not use creams, oils or lotions.

Cleaning your microwave

- The microwave should be cleaned regularly and food deposits removed. Failure to maintain the microwave in a clean condition can affect the life of the microwave and possibly result in a hazardous situation. (See cleaning your microwave.)
- Do not use a steam cleaner to clean the unit.

Do not use these in your microwave

- Metal objects are not to be used in the microwave. These include:
 - Metal cooking utensils
 - Metal plates or trays
 - Wire twist ties
 - Crockery with metal trims
 - Meat thermometer
- Never use equipment made of metal, except aluminium foil in your microwave. The microwave energy cannot pass through metal so it bounces off and sparks against the inside of the microwave.
- Stop the microwave straight away if any equipment is causing sparks.
- Remember that some crockery has a metal trim around the edge. Even this trim can cause sparks.

Containers

WARNING: When heating food in plastic or paper containers, keep an eye on the oven due to the possibility of ignition.

WARNING: Pressure will build up in sealed containers and can cause them to explode. Therefore, do not use the following in your microwave:

- Sealed containers
- Capped bottles
- Vacuum containers
- Sealed jars
- Hard-boiled eggs
- Eggs in their shells
- Always pierce the skin of fruit and vegetables, such as potatoes.
- Never use scratched, cracked or damaged glass in a microwave. Damaged glass can explode.
- Caution should be used when using combustible containers, never leave the microwave unattended when in use.

Delayed boiling

Heating of beverages in a microwave can result in delayed eruptive boiling, therefore care must be taken when handling the container.

Take the following precautions:

- Always stir liquids, before and after cooking.
- Allow them to stand.
- Use containers that are wider at the top than at the bottom.

Preparing food for babies

Extra care must be taken when preparing food or drink for babies and small children.

- Always test the food or liquid temperature before feeding it to the baby.
- When using a baby bottle, ensure the teat is removed before heating.
- The contents of feeding bottles and baby food jars are to be stirred or shake, and the temperature is to be checked before consumption, in order to avoid burns.

CAUTION!



Hot surface

During cooking the outer surface will become hot. Do not touch the outer casing of the microwave. Care should be taken not to store any items on top of your microwave.



Earthing instructions

WARNING: THIS APPLIANCE MUST BE EARTHED.

- This appliance is equipped with a mains cord having an earthed plug.
- The plug must be plugged into an appropriate mains socket that is installed and earthed in accordance with all local standards and requirements.

WARNING!

- Improper connection of the appliance-earthing conductor can result in a risk of an electric shock.
- Check with a qualified electrician or service representative if you are in doubt whether the appliance is properly earthed.
- Never modify the plug provided with the appliance.
- If the plug does not fit properly in the mains socket, have a qualified electrician install a proper mains socket.
- The appliance is not intended to be operated by means of an external timer or separate remote-control system.



The lightning flash with arrowhead symbol, within an equilateral triangle, is intended to alert the user to the presence of uninsulated “dangerous voltage” within the unit’s enclosure that may be of sufficient magnitude to constitute a risk of electric shock.



The exclamation point within an equilateral triangle is intended to alert the user to the presence of important operating and maintenance (servicing) instructions in the manual accompanying the unit.

MIKROBØLGEOVN

VIKTIGE SIKKERHETSANVISNINGER LESES NØYE OG BEHOLDES FOR FREMTIDIG OPPSLAG

Generell sikkerhet

- Slå av og koble fra før deler/ekstrautstyr monteres eller fjernes, etter bruk og før rengjøring.
- Hold fingrene unna deler i bevegelse og montert tilbehør.
- Bruk aldri et skadet apparat.
- Bruk aldri apparatet når det er tomt.
- Hold enheten, strømledningen og støpslet unna vann.
- Overstig aldri maksimal kapasitet.
- Ved bruk av ekstrautstyr, må de medfølgende sikkerhetsanvisningene leses.
- Vær forsiktig når du løfter dette apparatet, det er tungt.
- Hvis apparatet har falt ned eller er blitt skadet, må du alltid få det kontrollert av en kvalifisert tekniker for å sikre at det er trygt å bruke.
- Dette apparatet kan brukes av barn fra og med 8 år og personer med reduserte fysiske-, sensoriske- eller mentale evner eller mangel på erfaring og kunnskap hvis de er under tilsyn eller mottar anvisning om bruk av apparatet på en sikker måte og forstår farene dette innebærer. Barn må ikke leke med apparatet. Rengjøring og normalt vedlikehold må ikke utføres av barn med mindre de er eldre enn 8 år og under tilsyn. Barn må ikke foreta rengjøring og vedlikehold uten tilsyn.
- Hold apparatet og strømledningen utilgjengelig for barn under 8 år.
- Bruk dette apparatet kun som beregnet til hjemmebruk.
- Apparatet er kun beregnet på vanlig innendørs husholdningsbruk og lignende bruksområder som:
 - bondegårder og i kjøkken som er tilgjengelige for hotellgjester, moteller og lignende overnattingssteder;
 - typiske bed & breakfast-etablissemeter;
 - kjøkken for ansatte i butikker, kontorer eller andre arbeidsmiljø.
- Ikke legg noe på toppen av mikrobølgeovnen.
- Apparatet bør plasseres mot en vegg. La det være mellomrom på minst 30 cm over ovnen og 20 cm på hver side av ovnen.

ADVARSEL: Apparatet må brukes og vedlikeholdes i samsvar med instruksjonene som følger med.

Vedlikehold av mikrobølgeovnen

ADVARSEL: Det er farlig for noen andre enn en kvalifisert tekniker å utføre service eller reparasjon som involverer fjerning av et deksel som gir beskyttelse mot mikrobølgeenergi.

ADVARSEL: Hvis døren eller dørpakninger er skadet, må mikrobølgeovnen ikke brukes før den er blitt reparert av en kvalifisert tekniker.

- Hvis du oppdager røyk, må du slå av eller koble fra mikrobølgeovnen og holde døren lukket for å kvele flammer.
- Hvis strømleningen er skadet, må den skiftes ut av en serviceagent eller en kvalifisert tekniker.
- Hvis du har en pacemaker, må du kontakte legen før du bruker en mikrobølgeovn.

Bruk av mikrobølgeovn

- Denne mikrobølgeovnen er ikke ment for kommersiell bruk.
- Mikrobølgeovnen er beregnet for oppvarming av mat og drikkevarer. Tørking av mat eller klær samt oppvarming av oppvarmingsputer, tøfler, svamper, fuktige kluter og lignende kan føre til risiko for skade, antenning eller brann.
- Denne mikrobølgeovnen kan kun brukes innendørs på et tørt og godt ventilert område.
- Ikke sett mikrobølgeovnen i et skap.
- Denne mikrobølgeovnen skal kun installeres eller plasseres i samsvar med de medfølgende installasjonsanvisningene.
- Apparatet er ikke beregnet på drift ved hjelp av et eksternt tidsur eller et separat fjernkontrollsystem.
- Mikrobølgeovnen må ikke etterlates uten tilsyn når den er i bruk.
- Temperaturen på tilgjengelige overflater kan bli høy når mikrobølgeovnen er i bruk.
- Unngå at det blir for mye fuktighet inni mikrobølgeovnen ved å åpne døren straks tilberedningen har stoppet slik at dampen kan slippe ut.
- Bruk kun redskaper som egner seg for bruk i mikrobølgeovn.
- Vis omtanke når du bruker papir, plast, tre eller andre brennbare materialer i mikrobølgeovner, da disse kan ta fyr.
- Olje og fett for fritering må ikke varmes opp i mikrobølgeovnen.
- Bruk bare pakkefilm som er laget for bruk i mikrobølgeovn og vær spesielt forsiktig når du fjerner filmen for å unngå brannskade fra dampen.
- Bruk bare popkorn som er laget for bruk i mikrobølgeovn.
- Ikke bruk mikrobølgeovnen når den er tom, fordi dette kan skade produktet.
- Ikke forsøk å bruke denne ovnen med åpen dør, fordi dette kan medføre skadelig eksponering for mikrobølgeenergi. Det er viktig at sikkerhetslåsene ikke brytes eller tukles med.

- Ikke la noe komme i veien for enhetens front eller dør, men hold dette området rent og unngå at rester av rengjøringsmidler samler seg på pakningens overflater.

Tilberedning

- Fordi styrken på ulike mikrobølgeovner kan variere mye, må du være forsiktig når du bruker denne mikrobølgeovnen den første gangen, da den kan koke maten fortere enn ventet.
- Ikke la mikrobølgeovnen stå uten tilsyn mens den er i bruk.
- Vær forsiktig når du tilbereder mat med et høyt innhold av sukker og/eller fett, som julepudding eller fruktkake. Sukker eller fett kan bli overopphetet og i verste fall ta fyr.
- Ikke tilbered maten for lenge.
- Fjern metalltråder og andre metallgjenstander fra poser/holdere av papir/plast før de settes inn i ovnen.

ADVARSEL: Væske eller annen mat må ikke oppvarmes i lukkede beholdere, da de kan eksplodere.

Bruk med varmluft (hvis aktuelt)

- Apparatet blir varmt under bruk. Vær forsiktig så du ikke berører varmeelementene i ovnen (for komfyrer og ovner).
- Apparatet blir varmt under bruk. Pass på å ikke berøre varme overflater. Hold barn unna.
- Slå av apparatet og trekk ut støpselet etter bruk.
- Slå av apparatet, trekk ut støpselet, og la det kjøle ned før rengjøring og vedlikehold.
- For å unngå uhell må du sørge for at støtten til dreieplaten, selve dreieplaten og grillristen (hvis det brukes) alltid settes inn i apparatet i henhold til instruksjonene og er stabile.
- Ikke bruk døren som en hylle.
- Ikke trykk ned på den åpne døren.
- Tilgjengelige deler kan bli varme under bruk. Hold barn unna.
- Vær forsiktig når du håndterer glassdøren. Ikke bruk sterke, skurende rengjøringsmidler eller skarpe metallskrapere til å rengjøre glasset i døren. Da kan overflaten bli ripet og skadet.
- Ikke bruk noen form for plastfolie, plast eller lignende materiale ved bruk av varmluftsfunksjonen. Slike materialer kan smelte eller på annen måte blandes med maten på grunn av de høye temperaturene.

Grill (hvis aktuelt)

- Hold alltid dreieplaten og grillristen rene, da gjenværende fett kan ta fyr.
- Ikke la enheten eller apparatet stå uten tilsyn under bruk.

- Sørg alltid for at (tykke deler av) maten på grillristen holdes borte fra sidene og toppen av enheten.
- Tilgjengelige deler kan bli varme når enheten er i bruk. Hold barn unna.

Farlig materiale

- Hold brennbart materiale, som for eksempel: gardiner, møbler, puter, klær, sengetøy, dyner, papir osv., minst en meter fra fremsiden og baksiden av ovnen. Ikke bruk denne enheten i områder der bensin, maling eller andre brennbare væsker eller tilhørende damp kan forekomme.
- Hvis du bruker plastfolie eller plast eller liknende materiale i enheten, må du passe på at de er mikrobølgesikre og egnet for den valgte funksjonen. Hvis du er i tvil, må du IKKE bruke slike materialer.

ADVARSEL: Selv om et barn har mestret én tilberedningsferdighet, må du IKKE anta at barnet kan tilberede alt annet uten kontinuerlig tilsyn.

Brann!

I tilfelle brann:

- Hold mikrobølgeovnsdøren lukket.
- Slå av strømmen.
- Trekk støpslet ut av stikkontakten.

Førstehjelp

Slik behandles brannsåret:

- Plasser brannsåret straks under kaldt, rennende vann og kjøøl det i minst 10 minutter.
- Dekk såret med en ren og tørr bandasje. Ikke bruk kremer, oljer eller emulsjoner.

Rengjøre mikrobølgeovnen

- Mikrobølgeovnen må rengjøres regelmessig og matrester må straks fjernes. Hvis du ikke holder mikrobølgeovnen ren, kan dette påvirke ovnens levetid og i verste fall føre til en farlig situasjon. (Se Rengjøre mikrobølgeovnen)
- Ikke bruk en damprens til å rengjøre enheten.

Ikke bruk noe av dette i mikrobølgeovnen

- Metallgjenstander må ikke brukes i mikrobølgeovnen. Eksempler:
 - Metallredskaper
 - Tallerkener eller brett av metall
 - Metalltråder
 - Steintøy med metalldekor
 - Kjøttermometer
- Bruk aldri utstyr laget av metall, unntatt aluminiumsfolie, i mikrobølgeovnen. Mikrobølgene kan ikke gå gjennom metall, så de reflekteres og danner gnister mellom metallet og innsiden av ovnen.

- Stopp mikrobølgeovnen straks hvis noe utstyr forårsaker gnister.
- Husk at noe steintøy har metalldekor rundt kanten. Selv denne dekoren kan forårsake gnister.

Beholdere

ADVARSEL: Ved oppvarming av mat i plast- eller papirbeholdere, hold øye med ovnen på grunn av mulighet for tenning.

ADVARSEL: Det kan bygges opp trykk i forseglede beholdere slik at de eksploderer. Bruk derfor ikke noe av dette i mikrobølgeovnen:

- Forseglede beholdere - Flasker med kork - Vakuumbeholdere
- Forseglede krukker - Hardkokte egg - Egg med skall
- Matvarer med skall, f.eks. frukt, grønnsaker og poteter, må alltid perforeres.
- Bruk aldri glass som er ripet, skadet eller sprukket i en mikrobølgeovn. Skadet glass kan eksplodere.
- Du må være forsiktig ved bruk av brennbare beholdere, og aldri la mikrobølgeovnen være uten tilsyn når den er i bruk.

Forsinket koking

Dersom drikkevarer oppvarmes i en mikrobølgeovn, kan det føre til forsinket eksplosjonsartet koking. Derfor må man være forsiktig når man håndterer beholderen.

Ta følgende forholdsregler:

- Rør alltid i væsker, både før og etter koking.
- La dem stå en stund.
- Bruk beholdere som er bredere oppe enn nede.

Tilberede mat til babyer

Du må være ekstra forsiktig når du tilbereder mat eller drikke til babyer og småbarn.

- Kontroller alltid temperaturen på mat og drikke før du mater babyen.
- Når du varmer opp en tåteflaske, må du sørge for at smokken er fjernet før oppvarming.
- Innholdet i fôrflasker og babymatkrukker skal røres eller rystes, og temperaturen skal kontrolleres før forbruk, for å unngå brannskader.

FORSIKTIG!



Varm overflate

Utsiden blir varm under tilberedning. Ikke ta på utsiden av mikrobølgeovnen. Vis omtanke, ikke oppbevar noen gjenstander på toppen av mikrobølgeovnen.



Anvisninger om jording

ADVARSEL: DETTE APPARATET MÅ JORDES.

- Dette apparatet er utstyrt med en strømledning som har et jordet støpsel.
- Støpslet må settes inn i en passende stikkontakt som er installert og jordet i henhold til alle lokale standarder og krav.

ADVARSEL!

- Manglende tilkobling av jordlederen fra apparatet kan føre til elektrisk støt.
- Be en kvalifisert elektriker eller servicerepresentant kontrollere installasjonen hvis du er i tvil om at apparatet er korrekt jordet.
- Støpslet som følger med apparatet, må ikke modifiseres.
- Hvis støpslet ikke passer i stikkontakten, må du få en kvalifisert elektriker til å installere en forsvarlig stikkontakt.
- Apparatet er ikke beregnet på drift ved hjelp av et eksternt tidsur eller et separat fjernkontrollsystem.



Lynglimt med pilhode-symbolet i en likesidet trekant har til hensikt å advare brukeren om at det finnes «farlig høyspenning» uten isolasjon inne i enhetens kabinett. Spenningen kan være høy nok til at den utgjør en risiko for elektrisk støt.



Utropstegn-symbolet i en likesidet trekant har til hensikt å advare brukeren om at det finnes viktige anvisninger om betjening og vedlikehold (service) i håndboken som følger med enheten.

MIKROVÅGSUGN

VIKTIGA SÄKERHETSANVISNINGAR LÄS NOGA IGENOM OCH SPARA FÖR FRAMTIDA REFERENS

Allmän säkerhet

- Stäng av och dra ur kontakten innan du ansluter eller tar bort delar/tillsatser, efter användning och före rengöring.
- Stoppa inte in fingrarna i rörliga delar eller monterade tillsatser.
- Använd aldrig en skadad apparat.
- Använd aldrig apparaten när den är tom.
- Håll enheten, nätsladden och kontakten undan från vatten.
- Överskrid aldrig maxkapaciteten.
- När du använder en tillsats, läs igenom de medföljande säkerhetsinstruktionerna.
- Var försiktig när du lyfter apparaten eftersom den är tung.
- Se alltid till att få apparaten kontrollerad av en behörig tekniker för att försäkra dig om att den kan användas på ett säkert sätt om den tappats eller skadats.
- Denna apparat kan användas av barn som är minst 8 år och av personer med reducerad fysisk, sensorisk eller mental förmåga, eller personer utan erfarenhet och kunskap om de är under uppsikt eller har fått instruktioner för att använda produkten på ett säkert sätt och förstår farorna som kan uppstå. Barn skall inte leka med apparaten. Rengöring och användarunderhåll skall inte utföras av barn under 8 år och under uppsikt. Rengöring och användarunderhåll ska inte utföras av barn utan tillsyn.
- Förvara produkten och sladden utom räckhåll för barn under 8 år.
- Använd endast apparaten för dess avsedda användning i hemmet.
- Den här apparaten är avsedd för användning i hushåll inomhus samt:
 - lantbruk och gäster på hotell, motell och andra typer av boendemiljöer;
 - t.ex. bed and breakfast;
 - personalkök i butiker, på kontor och arbetsplatser.
- Placera inte någonting ovanpå mikrovågsugnen.
- Apparaten bör placeras mot en vägg. Lämna minst 30 cm avstånd ovanför ugnen och minst 20 cm på vardera sida.

WARNING: Apparaten måste användas och skötas i enlighet med de medföljande anvisningarna.

Mikrovågsugns underhåll

WARNING: Det är förenat med fara för andra än behöriga tekniker att utföra service eller reparationer som innebär borttagandet av ett hölje som skyddar mot exponering för mikrovågsenergi.

WARNING: Om luckan eller luckans packningar skadats får ugnen inte användas förrän den har reparerats av behörig tekniker.

- Om rök syns, stäng av ugnen, dra ur nätsladden och håll luckan stängd så att eventuella eldslågor kontrolleras.
- Om nätsladden skadas måste den bytas ut av en serviceagent eller motsvarande behörig tekniker.
- Om du har pacemaker, kontakta läkare innan du använder mikrovågsugnen.

Använda mikrovågsugnen

- Den här mikrovågsugnen är inte avsedd för kommersiellt bruk.
- Mikrovågsugnen är avsedd för uppvärmning av livsmedel och drycker. Torkning av livsmedel eller kläder, och uppvärmning av dynor, inneskor, svampar, fuktiga trasor osv. kan leda till personskador, antändning eller brand.
- Denna mikrovågsugn får bara användas inomhus i ett torrt och väl ventilerat utrymme.
- Placera inte mikrovågsugnen i ett skåp.
- Installera och placera ugnen i enlighet med de medföljande installationsanvisningarna.
- Produkten är inte avsedd att användas med en extern timer eller separat fjärrkontrollsystem.
- Mikrovågsugnen bör inte lämnas oövervakad när den är i drift.
- Åtkomliga ytor kan nå höga temperaturer när mikrovågsugnen används.
- Motverka att hög luftfuktighet samlas inuti ugnen genom att öppna luckan omedelbart efter matlagingsfunktionen avslutats så att ångan kan avdunsta.
- Använd endast tillbehör som är lämpliga för användning i mikrovågsugn.
- Var försiktig när du använder material som papper, plast, trä eller andra antändliga material eftersom de kan ta eld.
- Olja och fett för fritering får inte värmas upp i ugnen.
- Använd endast plastfolie som är avsedd för mikrovågsugn och var extra försiktig när folien avlägsnas för att undvika brännskador.
- Värm endast upp popcorn avsedda för mikrovågsugn.
- Använd inte mikrovågsugnen tom eftersom det kan skada produkten.
- Försök inte att använda ugnen med luckan öppen eftersom det kan resultera i skadlig exponering för mikrovågsenergi. Det är viktigt att säkerhetslåsen inte går sönder eller manipuleras.
- Hindra inte produktens framsida eller lucka, eller låt smuts eller rengöringsmedel sitta kvar på tätningsytor.

Matlagningsbruk

- Eftersom effekten kan variera avsevärt mellan olika mikrovågsugnar måste försiktighet vidtas vid första användningen eftersom tillagningen kan gå fortare än väntat.
- Lämna inte mikrovågsugnen utan tillsyn när den är i drift.
- Var försiktig vid tillagning av mat med hög socker- eller fetthalt, t.ex. julpudding eller fruktkaka. Sockret eller fettet kan komma att överhettas och i vissa fall ta eld.
- Överkok inte maten.
- Ta bort metalltrådar och metallhandtag från pappers- eller plastbehållare/påsar innan de placeras i ugnen.

WARNING: Vätskor eller andra livsmedel får inte värmas upp i slutna behållare eftersom de kan explodera.

Användning av konvektion (i förekommande fall)

- Under användningen blir apparaten het. Försiktighet bör iakttas, för att undvika att röra värmeelementen inne i ugnen (för elpisar och ugnar).
- Under användningen blir apparaten het. Var noga med att undvika att vidröra de varma ytorna. Låt inte barn komma i närheten.
- Stäng av apparaten och dra ur kontakten efter användning.
- Stäng av apparaten, dra ur kontakten och låt svalna före rengöring och underhåll.
- För att undvika en olycka, säkerställ att tallriksstödet, den roterande tallriken och grillstället (om du använder ett) alltid är isatt i apparaten och sitter stabilt enligt instruktionerna.
- Använd inte dörren som hylla.
- Tryck inte nedåt på den öppna dörren.
- Åtkomliga delar kan bli mycket varma under användning. Låt inte barn komma i närheten.
- Hantera glasdörren försiktigt. Använd inte skarpa slipande rengöringsmedel eller vassa metallskrapor för att rengöra dörrens glas eftersom det kan skada ytan.
- Använd inte någon typ av plastfolie, plast eller liknande material när du använder varmluftsfunktionen. Dessa material kan smälta samman eller blandas med maten på grund av de höga temperaturerna.

Grill (i förekommande fall)

- Håll alltid den roterande tallriken och grillstället rena eftersom kvarblivet fett kan fatta eld.
- Lämna inte apparaten obevakad när den används.
- Se alltid till att (tjocka delar av) mat på grillstället hålls borta från sidorna och taket inuti apparaten.
- Åtkomliga delar bli heta under användning. Låt inte barn komma i närheten.

Farliga material

- Håll brännbart material såsom: gardiner, draperier, möbler, kuddar, kläder, handdukar, sängkläder, papper m.m. minst 0,9 meter från ugnens sidor. Använd inte den här apparaten i miljöer där bensin, färg eller andra brandfarliga vätskor eller ångor från dessa kan förekomma.
- Om du använder plastfolie, plast eller liknande material i enheten, kontrollera att de är mikrosäkra och lämpliga för den valda funktionen. Om du är osäker ska du **INTE** använda sådant material.

WARNING: Ta **INTE** för givet att ett barn kan laga till vad som helst utan övervakning bara för att det lärt sig ett tillagningssätt.

Eldsvåda!

Om eldsvåda uppstår:

- Håll mikrovågsugnens lucka stängd.
- Stäng av strömmen.
- Dra ut mikrovågsugnens nätsladd ur eluttaget.

Första hjälpen

Behandla brännskador genom att:

- Snabbt placera brännskadan under kallt rinnande vatten i minst 10 minuter.
- Täcka över med ett rent och torrt bandage, använd inte krämer, olja eller lotioner.

Rengöra mikrovågsugnen

- Ugnen bör rengöras och matavlagringar avlägsnas med jämna mellanrum. Underlåtenhet att hålla ugnen i rent skick kan påverka dess livslängd och kanske resultera i en farlig situation. (Se rengöra mikrovågsugnen.)
- Använd inte en ångtvätt för att rengöra enheten.

Använd inte dessa i mikrovågsugnen

- Metallföremål ska inte användas in mikrovågsugnen. Det inkluderar:
 - Metallredskap
 - Tallrikar eller brickor av metall
 - Metallvispar
 - Kärll med metallkanter
 - Köttermometer
- Använd aldrig utrustning tillverkade av metall, förutom folie i mikrovågsugnen. Mikrovågsenergin kan inte passera genom metallen så den studsar tillbaka och gnistrar mot insidan av mikrovågsugnen.
- Stäng av mikrovågsugnen omedelbart om någon utrustning framkallar gnistor.
- Kom ihåg att visst porslin har en metallutsmyckning runt kanten. Även denna utsmyckning kan orsaka gnistor.

Behållare

VARNING: Vid uppvärmning av mat i plast- eller pappersbehållare, håll koll på ugnen på grund av tändningstiden.

VARNING: Tryck byggs upp i förslutna behållare och kan göra att de exploderar. Använd därför inte följande i mikrovågsugnen:

- Täta behållare
- Flaskor med kork
- Vakuumbehållare
- Förslutna burkar
- Hårdkokta ägg
- Ägg i sitt skal
- Stick alltid hål i skalet på frukt och grönsaker, t.ex. potatisar.
- Använd aldrig repat, sprucket eller skadat glas i en mikrovågsugn. Skadade glas kan explodera.
- Försiktighet ska iaktas vid användning av brännbara behållare och lämna aldrig mikrovågsugnen obevakad när den används.

Fördröjd kokning

Uppvärmning av drycker i en mikrovågsugn kan leda till fördröjd eruptiv kokning, och därför är det viktigt att vara försiktig vid hantering av behållaren.

Vidta följande försiktighetsåtgärder:

- Rör alltid i vätskor före och efter tillagning.
- Låt dem stå en stund.
- Använd behållare som är vidare upptill än nedtill.

Förbereda mat för spädbarn

Extra varsamhet måste iaktas vid förberedelse av mat och dryck för spädbarn och små barn.

- Testa alltid temperaturen på mat eller dryck innan det ges till ett spädbarn.
- När nappflaska används, se till att nappen är borttagen före uppvärmningen.
- Innehållet i matningsflaskor och barnmatburkar ska omröras eller skaka, och temperaturen ska kontrolleras före konsumtion för att undvika brännskador.

VARNING!



Het yta

Under tillagningen kan yttre ytan bli het. Vidrör inte det yttre höljet på mikrovågsugnen. Var noga med att inte förvara föremål ovanpå mikrovågsugnen.



Jordningsinstruktioner

VARNING: DENNA UTRUSTNING MÅSTE ANSLUTAS TILL JORDAT UTTAG.

- Denna apparat är utrustad med en sladd som har en jordad kontakt.
- Kontakten måste anslutas till lämpligt uttag installerat och jordat i enlighet med lokala standarder och krav.

VARNING!

- Felaktig anslutning av utrustningens jordledare kan innebära risk för elektriska stötar.
- Rådfråga behörig elektriker eller servicerepresentant om du är osäker på om utrustningen är ordentligt jordad.
- Modifiera aldrig kontakten som medföljer utrustningen.
- Om kontakten inte passar ordentligt i uttaget, låt en behörig elektriker installera ett passande uttag.
- Produkten är inte avsedd att användas med en extern timer eller separat fjärrkontrollsystem.



En blixtpets inom en liksidig triangel är avsedd att uppmärksamma användaren på närvaron innanför produkthöljet av "farliga spänningar" som kan vara tillräckligt höga för att utgöra risk för elektriska stötar.



Ett utropstecken i en liksidig triangel är till för att varna användare för att det i den dokumentation som medföljer apparaten finns viktiga anvisningar för användning och underhåll (service).

MIKROAALTOUUNI

**TÄRKEITÄ TURVALLISUUSOHJEITA
LUE HUOLELLISESTI JA SÄILYÄ TULEVAA KÄYTTÖÄ VARTEN****Yleinen turvallisuus**

- Sammuta laite ja irrota virtapistoke ennen kuin lisäät tai poistat osia tai lisävarusteita sekä käytön jälkeen ja ennen puhdistamista.
- Älä koske liikkuviin osiin tai kiinnitettyihin lisävarusteisiin.
- Älä koskaan käytä vahingoittunutta laitetta.
- Älä koskaan käytä laitetta, kun se on tyhjä.
- Pidä laite, virtajohto ja pistoke poissa vedestä.
- Älä koskaan ylitä maksimikapasiteettia.
- Kun käytät lisävarusteita, lue niiden mukana tulevat käyttöohjeet.
- Ole varovainen laitetta nostettaessa, sillä se on painava.
- Turvallista käyttöä varten pätevän teknikon on aina tarkistettava laite, jos se on pudonnut tai vahingoittunut.
- Tätä laitetta saavat käyttää yli 8-vuotiaat ja sellaiset henkilöt, joiden fyysiset, aistimelliset tai henkiset kyvyt ovat alentuneet tai joilla ei ole kokemusta tai tietoutta laitteen käytöstä, jos heitä valvotaan ja he saavat ohjeet laitteen turvalliseen käyttöön ja he ymmärtävät, mitä vaaroja laitteen käyttöön liittyy. Lapset eivät saa leikkiä laitteella. Vain yli 8-vuotiaat lapset saava puhdistaa laitteen ja suorittaa käyttäjän kunnossapitotehtäviä aikuisen valvonnassa. Lapset eivät saa suorittaa puhdistamista ja kunnossapittoa ilman valvontaa.
- Pidä laite ja sen johto alle 8-vuotiaiden lasten ulottumattomissa.
- Käytä laitetta vain sen tarkoitettuun kotitalouskäyttöön.
- Tämä laite on tarkoitettu kotitalouksien sisäkäyttöön ja vastaaviin sovelluksiin, kuten:
 - maataloissa ja asiakkaiden käytössä hotelleissa, motelleissa ja muissa majoituslaitoksissa;
 - majoitus- ja aamiainen -tyyppisissä majoituslaitoksissa;
 - henkilökunnan keittiöalue kaupoissa, toimistoissa ja muissa työympäristöissä.
- Älä aseta mitään mikroaaltouunin päälle.
- Laite tulee sijoittaa seinää vasten. Jätä vähintään 30 cm tyhjää tilaa uunin päälle ja 20 cm kummallekin sivulle.

VAROITUS: Laitetta on käytettävä ja pidettävä kunnossa toimitukseen kuuluvien ohjeiden mukaisesti.

Mikroaaltouunin kunnossapito

VAROITUS: Muiden kuin pätevien teknikoiden on vaarallista tehdä huolto- tai korjaustöitä, joissa täytyy poistaa mikroaaltosäteilylle altistumiselta suojaava kuori.

VAROITUS: Jos luukku tai sen tiivisteet ovat vialliset, mikroaaltouunia ei saa käyttää ennen kuin pätevä teknikko on korjannut sen.

- Jos havaitset savua, katkaise mikroaaltouunin virta tai irrota johto seinästä, ja pidä luukku suljettuna niin, etteivät liekit leviä.
- Jos virtajohto on vahingoittunut, se täytyy vaihdattaa huoltoliikkeessä tai pätevällä teknikolla.
- Jos käytät sydämentahdistinta, ota yhteyttä lääkäriin ennen mikroaaltouunin käyttöä.

Mikroaaltouunin käyttö

- Tätä mikroaaltouunia ole tarkoitettu kaupalliseen käyttöön.
- Mikroaaltouuni on tarkoitettu ruokien ja juomien kuumentamiseen. Ruoan tai vaatteiden kuivaaminen, lämmitysalustojen, tohveleiden, sienten, pölyrättien ja vastaavien kohteiden kuumentaminen voi johtaa vamman, kohteen syttymiseen tai tulipalon vaaraan.
- Tämä mikroaaltouunia saa käyttää vain sisällä kuivissa ja hyvin tuuletetuissa tiloissa.
- Älä sijoita mikroaaltouunia kaappiin.
- Asenna tai sijoita tämä mikroaaltouuni toimitukseen kuuluvien asennusohjeiden mukaisesti.
- Laitetta ei ole tarkoitettu käytettäväksi ulkoisella ajastimella tai erillisellä kauko-ohjausjärjestelmällä.
- Mikroaaltouunia tulee pitää silmällä, kun sitä käytetään.
- Kun mikroaaltouuni on päällä, kosketeltavissa olevat pinnat voivat olla kuumia.
- Jotta mikroaaltouuniin ei kertyisi kosteutta, avaa luukku heti, kun käynnissä oleva toiminto loppuu, niin että höyry pääsee ulos.
- Käytä vain keittiövälineitä, jotka on tarkoitettu käytettäväksi mikroaaltouunissa.
- Jos laitat mikroaaltouuniin paperia, muovia, puuta tai muuta tulenarkaa materiaalia, ne voivat syttyä tuleen.
- Öljyä ja paistamiseen käytettävää rasvaa ei tule kuumentaa mikroaaltouunissa.
- Käytä vain kelmua, joka on tarkoitettu käytettäväksi mikroaaltouunissa ja ole huolellinen poistaessasi kelmua, niin ettei höyry polta ihoasi.
- Valmista vain popcornia, joka on tarkoitettu valmistettavaksi mikroaaltouunissa.
- Älä käytä mikroaaltouunia tyhjänä, se voi vahingoittaa tuotetta.
- Älä yritä käyttää tätä uunia luukku auki, se voi johtaa haitalliseen altistumiseen mikroaaltosäteilylle. On tärkeää, ettei suojalukituksia rikota tai peukaloida.
- Älä peitä uunin etuluukkua äläkä anna lian tai puhdistusainejäämien kertyä tiivisteiden pinnoille.

Ruoanvalmistus

- Koska eri mikroaaltouunien teho voi vaihdella huomattavasti, laitetta ensimmäisiä kertoja käytettäessä on oltava varovainen, koska se voi kypsentää ruokaa odotettua nopeammin.
- Pidä mikroaaltouunia silmällä käytön aikana.
- Ole huolellinen valmistaessasi ruokaa, jossa on paljon sokeria tai rasvaa, kuten joulu- tai hedelmäkakkua. Sokeri tai rasva voi ylikuumentua ja joissakin tapauksissa syttyä tuleen.
- Älä kypsennä ruokaa liikaa.
- Poista metalliset sulkimet ja paperi- tai muovisäilytysastioiden/pussien metallikahvat ennen kuin laitat ne uuniin.

VAROITUS: Nestemäisiä tai muita elintarvikkeita ei saa lämmittää suljetuissa säiliöissä, koska ne voivat räjähtää.

Kiertoilmakäyttö (jos sovellettavissa)

- Laite kuumenee käytön aikana. On varottava koskettamasta uunin sisällä olevia kuumennuselementtejä (keittiöliedet ja uunit)
- Laite kuumenee käytön aikana. On varottava koskettamasta kuumia pintoja. Pidä lapset loitolla liedestä.
- Kytke laite pois päältä ja irrota pistoke pistorasiasta käytön jälkeen.
- Sammuta laite, irrota pistoke pistorasiasta ja anna jäähtyä ennen puhdistusta ja kunnossapitoa.
- Varmista onnettomuuden välttämiseksi, että pyörintätuki, pyörintälevy ja grilliritilä (jos käytössä) ovat aina laitteen sisällä ja vakaina ohjeiden mukaisesti.
- Älä käytä luukkua hyllynä.
- Älä paina avointa luukkua alas.
- Luokse päästävät osat voimat kuumentua käytössä. Pidä lapset loitolla liedestä.
- Käsittele lasiluukkua varoen. Älä käytä karkeita hiovia puhdistusaineita tai teräviä metallikaapimia uunin lasin puhdistukseen, sillä ne voivat naarmuttaa pintaa, mikä voi johtaa vahingoittaa sitä.
- Älä käytä minkään tyyppistä talouskelmua, muovia tai vastaavia materiaaleja kiertoilmatoimintoa käytettäessä. Nämä materiaalit voivat sulaa tai muuten sekoittaa ruokaan korkeissa lämpötiloissa.

Grilli (jos sovellettavissa)

- Pidä pyörintälevy ja grillivastus aina puhtaana, rasva voi syttyä tuleen.
- Älä koskaan jätä laitetta ilman silmälläpitoa käytön aikana.
- Varmista aina, että ruoan paksut osat grilliritilällä eivät kosketa uunin sisätilan seinää ja kattoa.
- Luokse päästävät osat kuumenevat käytössä. Pidä lapset loitolla liedestä.

Vaaralliset materiaalit

- Pidä syttyvät materiaalit, kuten verhot, liinat, huonekalut, tyynyt, vaatteet, petivaatteet, paperi yms. vähintään 0,9 metrin päässä uunin edestä tai takaa. Älä käytä tätä yksikköä alueilla, joissa voi olla bensiiniä, maalia tai muita syttyviä esteitä tai niiden höyryjä.
- Varmista ennen tuorekelmun, muovin tai vastaavien materiaalien käyttöä, että niitä voidaan käyttää mikroaaltouunissa ja valitun toiminnon kanssa. Jos et ole varma, ÄLÄ käytä sellaisia materiaaleja.

VAROITUS: ÄLÄ oletta, että jos lapsi on oppinut yhden ruuanvalmistustavan, että lapsi vastedes kykenee valmistamaan ruokaa ilman valvontaa.

Tulipalo!

Ruoan syttyessä tuleen:

- Pidä mikroaaltouunin luukku suljettuna.
- Katkaise virta.
- Irrota mikroaaltouuni verkkovirrasta.

Ensiapu

Hoida palohaavoja seuraavasti:

- Pitele palohaavaa kylmän, juoksevan veden alla vähintään 10 minuuttia.
- Peitä puhtaalla, kuivalla liinalla. Älä käytä voiteita tai öljyjä.

Mikroaaltouunin puhdistaminen

- Mikroaaltouuni tulee puhdistaa säännöllisesti ja ruoantähteet tulee poistaa. Jos et pidä mikroaaltouunia puhtaana, uunin käyttöikä voi lyhentyä ja mahdollisuus vaaratilanteeseen kasvaa. (Katso Mikroaaltouunin puhdistus -osa)
- Älä käytä höyrypuhdistajaa laitteen puhdistamiseen.

Älä käytä mikroaaltouunissa seuraavanlaisia esineitä

- Metalliesineitä ei saa käyttää mikroaaltouunissa. Näitä ovat mm.:
 - Metalliset keittiövälineet
 - Metalliset lautaset tai tarjottimet
 - Pussinsulkijat, joissa on metallia
 - Ruokailuvälineet, joissa on metallia
 - Lihalämpömittari
- Älä koskaan käytä mikroaaltouunissa metallisia esineitä, lukuun ottamatta alumiinifoliota. Mikroaaltoenergia ei pääse metallin läpi, joten se heijastuu ja aiheuttaa kipinöintiä uunin sisällä.
- Sammuta mikroaaltouuni heti, jos mikä tahansa esine aiheuttaa kipinöintiä.
- Muista, että joissain astioissa on metallireunus. Jopa se voi aiheuttaa kipinöintiä.

Säilytysrasiat

VAROITUS: Kun lämmittelet ruokaa muovisissa tai paperisissa säiliöissä, pidä silmällä uunia sytytysmahdollisuuden vuoksi.

VAROITUS: Suljetuissa säilytysrasioissa voi kehittyä painetta, ja ne voivat räjähtää.

Älä siksi käytä mikroaaltouunissa seuraavia:

- Suljetut säilytysrasiat - Pullot, joissa on korkki
- Ilmatiiviit säilytysrasiat - Suljetut purkit
- Kovaksi keitetty muna - Kuorelliset munat
- Kuori aina hedelmät ja kasvikset, kuten perunat.
- Älä koskaan käytä naarmuuntunutta, haljennutta tai vahingoittunutta lasia mikroaaltouunissa. Vahingoittunut lasi voi räjähtää.
- Ole varovainen syttyviä astioita käytettäessä äläkä koskaan jätä mikroaaltouunia valvomatta käytön aikana.

Viivästynyt kiehuminen

Juomien kuumentaminen mikroaaltouunissa voi johtaa viivästyneeseen, purkautuvaan kiehumiseen. Sen vuoksi astioita käsiteltäessä tulee olla varovainen.

Tee seuraavasti:

- Sekoita nesteet aina, sekä ennen että jälkeen lämmityksen.
- Anna niiden asettua.
- Käytä rasioita, jotka ovat leveämpiä yläosasta.

Ruoanvalmistus vauvoille

Vauvoille tai lapsille ruokaa valmistettaessa tulee olla erityisen huolellinen.

- Testaa aina ruoan tai nesteen lämpötila ennen kuin annat sitä vauvalle.
- Tuttipulloa käyttäessäsi varmista, että tutti on poistettu ennen kuin lämmität pullon.
- Pullojen ja vauvanruokien pakkausten sisältöä on sekoitettava tai ravistettava ja lämpötila on tarkistettava ennen kulutusta palovammojen välttämiseksi.

VAROITUS!



Kuuma pinta

Mikroaaltouunin ulkopinta kuumenee kuumentamisen aikana. Älä kosketa mikroaaltouunin kotelon ulkopintaa. Älä säilytä tavaroita mikroaaltouunin päällä.



Maadoitusohjeet

VAROITUS: TÄMÄ LAITE ON MAADOITETTAVA.

- Tämä laite on varustettu virtakaapelilla, jossa on maadoitettu pistoke.
- Pistoke on kytkettävä sopivaan pistorasiaan, joka on asennettu ja maadoitettu kaikkien paikallisten standardien ja vaatimusten mukaisesti.

VAROITUS!

- Maadoituksen virheellinen kytkentä voi aiheuttaa sähköiskun vaaran.
- Jos olet epävarma, tarkista pätevältä sähköteknikolta tai huoltajalta, että laite on oikein maadoitettu.
- Älä koskaan muokkaa laitteen mukana tullutta pistoketta.
- Jos pistoke ei sovi oikein pistorasiaan, anna pätevän sähköteknikon asentaa oikeanlainen pistorasia.
- Laitetta ei ole tarkoitettu käytettäväksi ulkoisella ajastimella tai erillisellä kauko-ohjausjärjestelmällä.



Tasasivuisessa kolmiossa oleva nuolikärkinen salamasymboli on tarkoitettu varoittamaan käyttäjää laitteen kotelon sisällä olevasta eristämättömästä "vaarallisesta jännitteestä", joka saattaa olla riittävän voimakas aiheuttamaan sähköiskun.



Tasasivuisessa kolmiossa oleva huutomerkki on tarkoitettu varoittamaan käyttäjää tärkeistä laitteen mukana tulleista käyttöön ja ylläpitoon (huoltoon) liittyvistä ohjeista.

MIKROBØLGEOVN

VIGTIGE SIKKERHEDSANVISNINGER

LÆS VENLIGST BRUGERVEJLEDNINGEN NØJE IGENNEM, OG BEHOLD DEN TIL SENERE BRUG

Generel sikkerhed

- Sluk og fjern ledningen fra kontakten, inden du anbringer eller fjerner redskaber/tilbehør, efter brug og inden rengøring.
- Hold fingrene væk fra bevægelige dele og monteret tilbehør.
- Brug aldrig et apparat, der er beskadiget.
- Aktiver aldrig apparatet, når det er tomt.
- Hold hovedenheden, ledninger og kontakter væk fra vand.
- Overskrid aldrig maksimumkapaciteten.
- Når der bruges tilbehør, skal du læse de medfølgende sikkerhedsanvisninger.
- Vær forsigtig, når du løfter dette tunge udstyr.
- For at sikre, at den er sikker at bruge, skal du altid få en kvalificeret tekniker til at undersøge apparatet, hvis det har været tabt eller skadet.
- Dette apparat må kun bruges af børn over 8 år og personer med nedsatte fysiske, sensoriske eller mentale evner, eller mangel på erfaring eller viden, hvis de er under opsyn eller er blevet instrueret i hvordan dette apparat bruges sikkert og forstår risikoen ved at bruge det. Børn må ikke lege med apparatet. Rengøring og vedligeholdelsesarbejde må ikke udføres af børn, medmindre de er over 8 år og er under opsyn. Rengøring og vedligeholdelsesarbejde må ikke udføres af børn, medmindre de er under opsyn.
- Hold apparatet og dets ledning uden for børn under 8 års rækkevidde.
- Brug kun apparatet til dets tilsigtede brug i hjemmet.
- Dette apparat er beregnet til indendørs brug i hjemmet, og til lignende brug på steder såsom:
 - landbrug og af klienter på hoteller, moteller og andre typer indkvartering;
 - bed and breakfast type miljøer;
 - personalekøkken i butikker, kontorer og andre erhvervmiljøer.
- Der må ikke stilles noget oven på mikrobølgeovnen.
- Apparatet skal stilles mod en væg. Der skal være mindst 30 cm fri afstand for oven, og 20 cm på hver side af mikrobølgeovnen.

ADVARSEL: Apparatet skal bruges og vedligeholdes i henhold til de medfølgende vejledninger.

Vedligeholdelse af din mikrobølgeovn

ADVARSEL: Det er farligt for alle andre end kvalificerede teknikere at udføre service og reparationsarbejde, der omfatter fjernelse af et dæksel, som beskytter mod mikrobølgestråler.

ADVARSEL: Hvis lågen eller dennes forsegling skades, må ovnen ikke benyttes, før den er repareret af en kvalificeret tekniker.

- Hvis du ser røg, skal du slukke for apparatet, trække stikket ud og holde lågen lukket for at holde eventuelle flammer inde.
- Hvis den medfølgende ledning beskadiges, skal den udskiftes af en servicemand eller af en autoriseret tekniker.
- Hvis du bruger en pacemaker, skal du kontakte din læge, inden du anvender mikrobølgeovnen.

Brug af mikrobølgeovnen

- Denne mikrobølgeovn er ikke beregnet til kommerciel brug.
- Mikrobølgeovnen er beregnet til opvarmning af føde- og drikkevarer. Tørring af mad eller tøj, eller opvarmning af varmepuder, hjemmesko, svampe, fugtige klude eller lignende ting, kan føre til risiko for skader, antændelse eller brand.
- Denne mikrobølgeovn må kun bruges indendørs på et tørt og godt udluftet sted.
- Placer ikke mikrobølgeovnen i et skab.
- Denne mikrobølgeovn må kun installeres eller placeres i henhold til de medfølgende installationsanvisninger.
- Apparatet er ikke beregnet til at betjenes med en ekstern timer eller et separate, fjernbetjent system.
- Mikrobølgeovnen bør holdes under opsyn, når den er i brug.
- Temperaturen på de tilgængelige overflader kan være høj, når apparatet er i brug.
- For at forhindre, at der opsamles stor fugtighed inde i ovnen, skal lågen åbnes straks efter madlavning for at lade dampene slippe ud.
- Brug kun redskaber, som er egnede til mikrobølgeovne.
- Vær forsigtig, når der bruges papir, plastik, træ eller andre brændbare materialer i ovnen, da der kan gå ild i dem.
- Olie og fedt til friturestegning må ikke opvarmes i mikrobølgeovnen.
- Brug kun husholdningsfilm, som er beregnet til brug i mikrobølgeovne, og vær ekstra forsigtig, når du fjerner filmen, så du undgår at blive forbrændt af dampene.
- Opvarm kun popcorn, som er beregnet til mikrobølgeovne.
- Mikrobølgeovnen må ikke bruges, når den er tom, da dette kan ødelægge den.
- Forsøg ikke at betjene denne mikrobølgeovn med lågen åben, da dette kan resultere i sundhedsskadelig eksponering over for mikrobølge-energi. Det er vigtigt ikke at ødelægge eller modificere sikkerhedsafslåsningen.

- Bloker ikke forsiden eller lågen og sørg for, at der ikke forbliver snavs eller rester af rengøringsmidler på forseglingsoverfladerne.

Tilberedning af fødevarer

- Da mikrobølgeovne har meget forskellige effekter, skal der udvises forsigtighed, når den bruges første gang, da fødevarerne kan koge hurtigere end forventet.
- Hold altid mikrobølgeovnen under opsyn, når du bruger den.
- Vær forsigtig, når du laver mad med højt indhold af sukker eller fedt, såsom juletærte eller frugtkage. Sukkeret eller fedtet kan blive overopvarmet og i nogle tilfælde antænde.
- Undgå at koge maden for meget.
- Fjern clips med metaltråd og metalhåndtag fra papir- eller plastikbeholdere/poser, inden du stiller dem i ovnen.

ADVARSEL: Væsker eller andre fødevarer må ikke opvarmes i lukkede beholdere, da de kan eksplodere.

Brug af konvektion (hvis relevant)

- Apparatet bliver varmt under brug. Undgå, at røre ved varmeelementerne inde i ovnen.
- Apparatet bliver varmt under brug. Vær forsigtig og undgå at røre de varme overflader. Børn skal holdes væk.
- Sluk for apparatet og træk stikket ud efter brug.
- Sluk for apparatet, træk stikket ud og lad apparatet køle af før rengøring og vedligeholdelse.
- For at undgå ulykker, skal du sikre dig, at støtten til drejetallerkenen, drejetallerkenen og grillholderen (hvis du bruger en), altid sættes i apparatet og er stabilt i henhold til vejledningerne.
- Brug ikke lågen som en hylde.
- Undgå, at trykke ned på lågen, når den er åben.
- Tilgængelige dele kan blive varme under brug. Børn skal holdes væk.
- Håndter glaslågen med omhu. Brug ikke hårde slibemidler eller skarpe metalskrabere til at rengøre lågeglasset, da de kan ridse og beskadige overfladen.
- Brug ikke nogen former for film eller plastik eller lignende materialer, når du bruger konvektionsfunktionen. Disse materialer kan smelte, eller på anden måde smeltes sammen med maden på grund af de høje temperaturer.

Grill (hvis relevant)

- Hold altid pladepladen og grillholderen rene, da fedt kan gå i brand.
- Efterlad ikke enheden eller apparatet uden opsyn, når de er i brug.
- Sørg altid for, at (tykke portioner) fødevarer, der lægges på grillholderen, holdes væk fra siderne og toppen af apparatets hulrum.

- Tilgængelige dele kan blive varme, når apparatet er i brug. Børn skal holdes væk.

Farlige materialer

- Hold brændbare materialer, såsom gardiner, forhæng, møbler, puder, tøj, sengetøj, papir, osv., mindst 0,9 meter væk fra ovnens for- og bagside. Brug ikke denne enhed på steder, hvor benzin, maling eller andre brændbare væsker eller deres tilknyttede dampe kan være til stede.
- Hvis du bruger plastfolie eller plast eller lignende materialer inde i enheden, skal du sørge for at de er mikrobølge-sikre og beregnet til brug med denne enhed. Hvis du er i tvivl, skal du IKKE bruge sådanne materialer.

ADVARSEL: GÅ IKKE UD FRA, at fordi barnet forstår at bruge mikrobølgeovnen til én ting, at han/hun kan bruge den til andre ting uden opsyn.

Brand!

I tilfælde af brand:

- Hold lågen til mikrobølgeovnen lukket.
- Sluk for strømmen.
- Træk stikket ud af stikkontakten.

Førstehjælp

Skoldning behandles ved:

- Hurtigt at putte den skoldede hud under koldt, rindende vand i mindst 10 minutter.
- Dæk med en ren og tør forbinding. Brug ikke cremer, olier eller lotions.

Rengøring af mikrobølgeovnen

- Mikrobølgeovnen skal rengøres jævnlige, og madrester skal fjernes. Hvis mikrobølgeovnen ikke holdes ren, kan det påvirke dens holdbarhed og resultere i en farlig situation. (se Rengøring af mikrobølgeovnen).
- Du må ikke bruge en damprenser til at rengøre enheden med.

Brug ikke disse genstande i mikrobølgeovnen

- Metalgenstande må ikke bruges i mikrobølgeovnen. Dette omfatter:
 - Madlavningsredskaber af metal.
 - Tallerkener eller fade af metal
 - Clips med metaltråd
 - Porcelæn med metalpynt
 - Stegetermometer
- Med undtagelse af alufolie, må du aldrig bruge metalgenstande i mikrobølgeovnen. Mikrobølgeenergien kan ikke passere igennem metallet, så den slår tilbage og gnistrer mod ovnens inderside.
- Stop mikrobølgeovnen med det samme, hvis der er noget, der forårsager gnister.
- Husk, at noget porcelæn har metalpynt på kanten. Selv denne pynt kan forårsage gnister.

Beholdere

ADVARSEL: Ved opvarmning af mad i plastik eller papirbeholdere skal du holde øje med ovnen på grund af muligheden for tænding.

ADVARSEL: Der opbygges tryk i forseglede beholdere, hvilket kan få dem til at eksplodere. Derfor må følgende ikke bruges i mikrobølgeovnen:

- Forseglede beholdere
- Lukkede flasker
- Vakuumposer
- Forseglede krukker
- Hårdkogte æg
- Æg i deres skaller
- Prik altid hul i skindet på frugter og grøntsager, såsom kartofler.
- Brug aldrig ridset, revnet eller beskadiget glas i en mikrobølgeovn. Beskadiget glas kan eksplodere.
- Vær forsigtig med brug af brændbare beholdere, og efterlad aldrig mikrobølgeovnen uden opsyn, når disse er i brug.

Forsinket kogning

Opvarmning af drikkevarer i en mikrobølgeovn kan føre til forsinket kogning. Du bedes derfor være forsigtig under håndteringen af beholderen.

Overhold følgende forholdsregler:

- Rør altid rundt i væsker før og efter kogning.
- Lad dem stå.
- Brug beholdere, der er bredere foroven end forneden.

Tilberedning af babymad

Vær ekstra forsigtig, når du tilbereder mad og drikke til babyer og små børn.

- Tjek altid temperaturen på mad og drikkevarer, inden du giver dem til barnet.
- Når du bruger en sutteflaske, skal du fjerne sutten, inden opvarmning.
- Indholdet i foderflasker og babymad skal omrøres eller rystes, og temperaturen skal kontrolleres før forbrug for at undgå forbrændinger.

FORSIGTIG!



Varm overflade

Under kogning bliver overfladen varm. Rør ikke mikrobølgeovnens ydersider. Der må ikke anbringes genstande oven på mikrobølgeovnen.



Instruktioner vedrørende jordforbindelse

ADVARSEL: DETTE APPARAT SKAL JORDFORBINDES

- Dette apparat er udstyret med en strømledning med et jordforbundet stik.
- Stikket skal anbringes i en stikkontakt, som er installeret og jordforbundet i overensstemmelse med alle lokale standarder og krav.

ADVARSEL!

- Forkert tilslutning af jordforbindelseslederen kan give elektrisk stød.
- Tjek med en kvalificeret elektriker eller servicemand, hvis du er i tvivl om, at udstyret er korrekt jordforbundet.
- Foretag aldrig ændringer på stikket, som leveres med apparatet.
- Hvis stikket ikke passer til stikkontakten, skal du bede en kvalificeret tekniker om at installere en korrekt stikkontakt.
- Apparatet er ikke beregnet til at betjenes med en ekstern timer eller et separat, fjernbetjent system.



Lynet inde i den ligesidede trekant advarer brugeren om uisoleret "farlig spænding" inde i apparatet, og som er stærk nok til at kunne give elektrisk stød.



Udråbstegnet inde i den ligesidede trekant gør brugeren opmærksom på vigtige betjenings- og vedligeholdelsesanvisninger (servicering) i brugervejledningen, som følger med apparatet.

**GB**

The symbol on the product or its packaging indicates that this product must not be disposed of with your other household waste. Instead, it is your responsibility to dispose of your waste equipment by handing it over to a designated collection point for the recycling of waste electrical and electronic equipment. The separate collection and recycling of your waste equipment at the time of disposal will help conserve natural resources and ensure that it is recycled in a manner that protects human health and the environment.

For more information about where you can drop off your waste for recycling, please contact your local authority, or where you purchased your product.

NO

Symbolet på produktet eller emballasjen indikerer at produktet ikke må kastes sammen med annet husholdningsavfall. I stedet er det ditt ansvar å avhende utstyret ved å levere det til et egnet innsamlingssted for resirkulering av elektrisk og elektronisk utstyr. Separat innsamling og gjenvinning av kassert utstyr på tidspunktet for deponering vil bidra til å bevare naturressurser og sikre at det resirkuleres på en måte som beskytter helse og miljø.

For mer informasjon om hvor du kan levere avfall til gjenvinning, kan du kontakte lokale myndigheter, eller der du kjøpte produktet.

SE

Symbolen på produkten eller dess förpackning indikerar att denna produkt inte får kastas bort tillsammans med ditt vanliga hushållsavfall. Istället är det ditt ansvar att slänga bort utrustningen genom att lämna över den till en ansvarig insamlingsstation för återanvändning av elektriska eller elektroniska apparater. Den separata återvinningscentralen för din bortkastade utrustning kommer att ta tillvara på återanvändbara produkter och konservera naturella tillgångar och intyga att utrustningen återanvänds på ett sätt som skyddar mänsklig hälsa och miljön.

För ytterligare information om var du kan slänga bort ditt avfall för återanvändning, vänligen kontakta din lokala myndighet eller där du inhandlade produkten.

FI

Tuotteessa tai sen pakkauksessa oleva merkintä osoittaa, että tätä tuotetta ei saa hävittää muun kotitalousjätteen mukana. Sen sijaan vastuullasi on hävittää kyseinen laite viemällä se määrättyyn käytettyjen sähkö- ja elektroniikkatuotteiden keräyspisteeseen kierrätystä varten. Erilliset käytettyjen laitteiden keräys- ja kierrätystoimet auttavat säästämään luonnonvaroja ja varmistamaan, että laitteet kierrätetään ihmisten terveyttä ja ympäristöä suojelevalla tavalla.

Saat lisätietoja jätteen keräys- ja kierrätyspisteistä ottamalla yhteyttä paikallisiin viranomaisiin tai jälleenmyyjääsi.

DK

Symbolet på produktet eller dets emballage angiver, at dette produkt ikke må bortskaffes sammen med andet husholdningsaffald. Det er i stedet dit ansvar at bortskaffe dette affald ved at aflevere det til et designeret modtagersted for genbrug af elektrisk og elektronisk udstyr. Sortering og genbrug af dit affald når du bortskaffer det vil hjælpe med at præservere naturressourcer og sikre, at det genbruges på en måde, som beskytter menneskelig sundhed og miljøet.

For mere information om, hvor du kan aflevere dit affald til genbrug, bør du kontakte de lokale myndigheder eller der, hvor du købte produktet.

Currys Group Limited (co. no. 504877)
1 Portal Way, London, W3 6RS, UK

EU Representative

Currys Ireland Limited (259460)
3rd Floor Office Suite,
Omni Park SC, Santry, Dublin 9, Republic of Ireland

 www.elkjop.no/support

 www.elgiganten.se/support

 www.gigantti.fi/support

 www.elgiganten.dk/support

LOGIK

Microwave

Instruction Manual / Instruksjonsmanual /
Instruktionsbok / Käyttöopas / Brugervejledning

LCMW21E



GB Contents

Unpacking	6
Getting ready	7
Introducing microwave cooking	8
Cooking with a microwave	8
Checking your cooking utensils	9
Using aluminium foil in your microwave	9
Materials that can be used in the microwave	10
Steam	11
Condensation	11
Product overview	12
The main unit	12
The control panel	12
Checking your microwave	13
Microwave cooking	14
Defrosting	15
Cleaning your microwave	16
Frequently asked questions	17
Specifications	18

NO Innhold

Pakke opp	19
Klargjøring	20
Introduksjon til mikrobølgekoking	21
Tilberede mat med mikrobølgeovn	21
Kontrollere redskaper for tilberedning	22
Bruke aluminiumsfolie i mikrobølgeovnen	22
Materialer som kan brukes i mikrobølgeovnen	23
Damp	24
Kondens	24
Produktoversikt	25
Hovedenheten	25
Kontrollpanelet	25
Kontrollere mikrobølgeovnen	26
Mikrobølgekoking	27
Opptining	28
Rengjøre mikrobølgeovnen	29
Ofte stilte spørsmål	30
Spesifikasjoner	31

SE Innehållsförteckning

Uppackning	32
Förbereda	33
Introduktion av tillagning i mikrovågsugn	34
Tillagning med en mikrovågsugn	34
Kontrollera matlagningsredskap.....	35
Använda aluminiumfolie i mikrovågsugnen.....	35
Material som kan användas i mikrovågsugnen	36
Ånga.....	37
Kondensation	37
Produktöversikt	38
huvudenheten	38
Kontrollpanel.....	38
Kontrollera mikrovågsugnen	39
Mikrovågstillagning	40
Upptining	41
Rengöra mikrovågsugnen	42
Vanliga frågor och svar	43
Specifikationer	44

FI Sisältö

Purkaminen pakkauksesta	45
Valmistelut	46
Johdanto ruoanlaittoon mikroaaltouunilla	47
Ruoanlaitto mikroaaltouunilla.....	47
Keittiövälineiden tarkistaminen	48
Alumiinifolion käyttö mikroaaltouunissa	48
Materiaalit, joita voi käyttää mikroaaltouunissa	49
Höyry	50
Kondensaatio.....	50
Tuotteen yleiskatsaus	51
Laite.....	51
Ohjauspaneeli	51
Mikroaaltouunin tarkistus	52
Ruoanlaitto mikroaaltouunilla	53
Sulattaminen	54
Mikroaaltouunin puhdistus	55
Usein kysytyjä kysymyksiä	56
Tekniset tiedot	57

DK Indholdsfortegnelse

Udpakning	58
Kom godt i gang	59
Introduktion til madlavning med mikrobølgeovn	60
Madlavning med mikrobølgeovn	60
Efterse dine køkkenredskaber	61
Brug af alufolie i mikrobølgeovnen	61
Materialer, der kan bruges i mikrobølgeovnen	62
Damp	63
Kondensering	63
Produktoversigt	64
hovedenheden	64
Kontrolpanelet	64
Tjek af mikrobølgeovnen	65
Mikrobølgekogning	66
Optøning	67
Rengøring af mikrobølgeovnen	68
Ofte stillede spørgsmål	69
Specifikationer	70

Thank you for purchasing your new Logik Microwave.

We recommend that you spend some time reading this instruction manual in order that you fully understand all the operational features it offers. You will also find some hints and tips to help you resolve any issues.

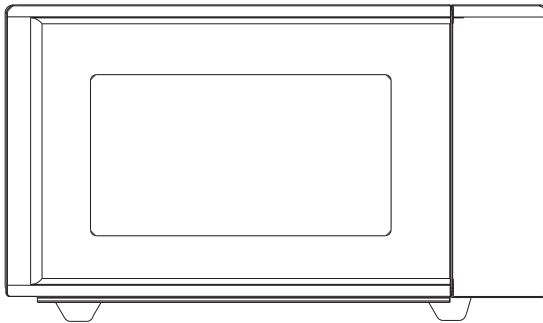
Read all the safety instructions carefully before use and keep this instruction manual for future reference.

GB

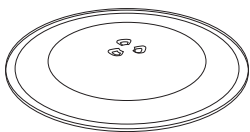
Unpacking

Remove all items from the packaging. Retain the packaging. If you dispose of it please do so according to local regulations.

The following items are included:



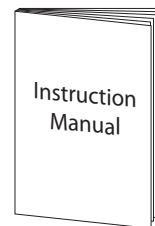
The Main Unit



Glass Turntable Plate



Turntable Support

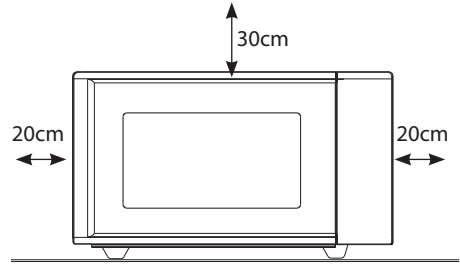


Instruction Manual

Getting ready

This microwave is designed for home use only. It should not be used for commercial catering.

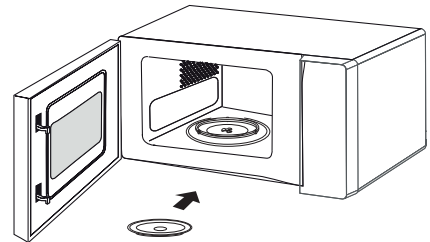
1. After unpacking your microwave, check that it has not been damaged whilst in the box. Make sure there are no dents, and the door closes properly. A damaged microwave could allow microwave energy to escape. Make sure that you have taken out all the packaging from the inside the microwave. Please dispose of the plastic wrappings / bags safely and keep out of the reach of babies and young children.
2. Choose a flat work surface for your microwave away from heat sources such as radiators or fires and away from cold areas. You should allow a 20cm space all around the microwave and 30cm above so that warm air can escape from the vents during cooking. This microwave is not designed to be built in.



GB

3. Plug your microwave into a standard household electrical socket (230 volt, 13 amp rated). Avoid using a socket that also has an adaptor and other equipment plugged in. Do not use a multi-adaptor.

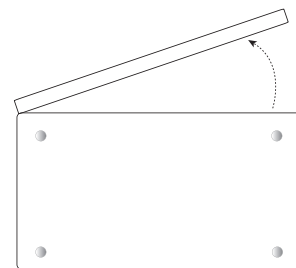
4. Put the turntable support inside the microwave and place the glass turntable plate on top of the support. The turntable support is shaped to sit securely on the spindle. You must always use the turntable plate and support whenever you use the microwave.



5. To protect your work surface, we recommend that you fix some non-slip cushion buttons (not included) to the underside of the microwave.



Remove the turntable plate and turntable support before turning the microwave upside down.



Underside View

Introducing microwave cooking

Always remember the basic safeguards you would follow when using any cooking equipment or handling hot food.

This page gives some of the basic guidelines for microwave cooking. If you are unfamiliar with using a microwave, there is more information at the back of this instruction manual.

Cooking with a microwave



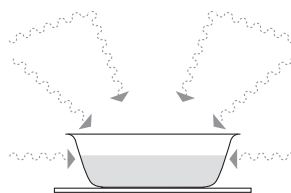
Cooking with a microwave is much faster than conventional cooking and, whilst you should make sure that food is fully cooked, you should be careful not to overcook it.

- Microwave energy can heat unevenly so stirring to distribute heat is very important. Always stir from the outside, inwards.
- If you are cooking a number of individual foods at the same time, such as baked potatoes or small cakes, arrange them evenly on the turntable plate so that they cook evenly. Never stack food in the microwave.
- Turn larger foods such as meat roasts and poultry during cooking so that the top and bottom cook evenly. It is also recommended to turn pieces of meat or poultry, especially if they have not been deboned.
- Meat and poultry which is cooked for 15 minutes or more will brown lightly in its own fat. Anything cooked for a shorter time can be brushed with a browning sauce to give an appetising colour.



If you are unsure how long the food should cook for, begin cooking at the lowest recommended time, then add more time if necessary. The moisture content of food can vary. Ensure food is thoroughly cooked all the way to the centre before serving.

- Strips of aluminium foil can be used to cover the thinner pieces of food to stop them overcooking before the thicker parts of the food have had a chance to cook. Use the aluminium foil sparingly and wrap around the food or container carefully to stop it touching the inside of the microwave which could cause sparks.
- Microwaves cook food using microwave energy that is similar to naturally occurring radio waves. Normally, these “waves” would fade as they disappear into the atmosphere but in a microwave they are concentrated on the food causing it to heat up.
- Microwave energy cannot pass through metal – so it can not escape from inside your microwave – but it can pass through materials like glass, porcelain, plastic, and paper. These are the things used to make microwave-safe cooking equipment.
- Microwave-safe cooking equipment will still get hot as the food it contains heats up.
- The microwave energy focuses on the moisture in the food causing lots of tiny vibrations. The vibrations get so great that the moisture – and the food – heat up.



Checking your cooking utensils

Most heat-resistant, non-metallic cooking utensils are safe to use in your microwave. If made of plastic or glass, utensils will be marked as “microwave safe” or similar.



If you are not sure and/or there is no microwave-safe marking on the utensil, do NOT use it in the microwave.

For the types of utensils you can use in the microwave, please see the “Materials That Can Be Used” section.



- Never use equipment made of metal, except aluminium foil in your microwave oven.
- The microwave energy can not pass through the metal so it bounces off and sparks against the inside of the oven.
- Stop the microwave straight away if any equipment does cause sparks.
- Remember that some crockery has a metal trim around the edge. Even this trim can cause sparks.
- Never use scratched, cracked or damaged glass in a microwave. Damaged glass can explode.

GB

Using aluminium foil in your microwave

It is safe to use aluminium foil in your microwave as long as you follow these safety guidelines.

As with all metals, microwave energy cannot pass through aluminium foil, but provided you keep the aluminium foil away from the side of the microwave it will not cause sparks and there will not be any damage to your microwave.

Using aluminium foil is a good way of shielding parts of food that you do not want to cook as quickly as others – perhaps where the food is narrower and would otherwise overcook.

Place the aluminium foil over the area you want to shield, taking care that the aluminium foil will not touch the sides of the microwave when the turntable plate rotates. Only use one piece of aluminium foil at a time so that you do not get sparks between the separate pieces.

Follow these guidelines when using aluminium foil in your microwave:

- Remove aluminium foil lids from containers before using in the microwave. Some lids are made of card with a aluminium foil covering – these should be removed too. Use a microwave safe transparent lid if possible.
- Stir food during cooking if the container has a lid or film cover.
- Always use the glass turntable plate.
- Use shallow containers with a large surface area. Do not use containers that are more than 1.25in (3.5cm) deep.
- Use gloves when handling hot aluminium foil containers.
- Do not completely cover food with aluminium foil. The microwave energy cannot pass through the aluminium foil so the food will not cook.
- Do not let aluminium foil touch the inside of the microwave.
- Do not use more than one piece of aluminium foil in the microwave at the same time.

Materials that can be used in the microwave

Utensils	Remarks
Browning dish	Follow manufacturer's instructions. The bottom of browning dish must be at least 3/16 inch (5mm) above the turntable. Incorrect usage may cause the turntable to break.
Dinnerware	Microwave-safe only. Follow manufacturer's instructions. Do not use cracked or chipped dishes.
Glassware	Heat-resistant oven glassware only. Make sure there is no metallic trim. Do not use cracked or chipped dishes.
Oven cooking bags	Follow manufacturer's instructions. Do not close with metal tie. Make slits to allow steam to escape.
Paper plates and cups	Use for short-term cooking/warming only. Do not leave oven unattended while cooking.
Paper towels	Use to cover food for reheating and absorbing fat. Use with supervision for a short-term cooking only.
Greaseproof paper	Use as a cover to prevent splattering or a wrap for steaming.
Plastic	Microwave-safe only. Follow the manufacturer's instructions. Should be labeled "Microwave Safe". Some plastic containers soften, as the food inside gets hot. "Boiling bags" and tightly closed plastic bags should be slit, pierced or vented as directed by package.
Plastic wrap	Microwave-safe only. Use to cover food during cooking to retain moisture. Do not allow plastic wrap to touch food.
Thermometers	Microwave-safe only (meat and candy thermometers).
Wax paper	Use as a cover to prevent splattering and retain moisture.

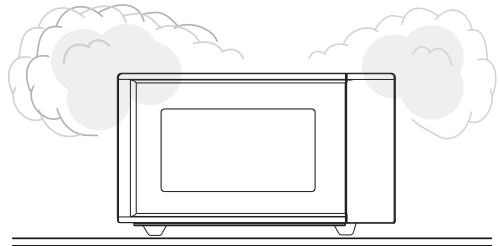
Steam

When you microwave food, steam is created as water in the food heats up and evaporates. The steam formed during microwave cooking is entirely safe. It has to escape from the microwave to prevent pressure from building up inside the microwave. It does this through the vents on the back of the microwave and from around the door.

Condensation

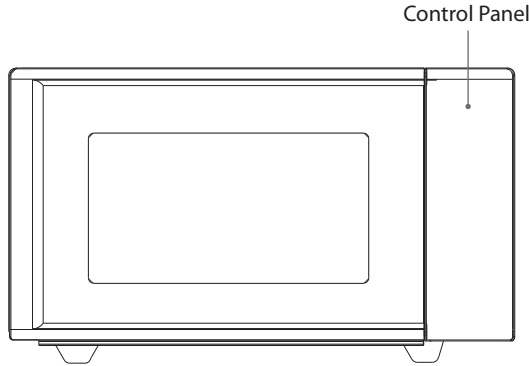
As the steam cools, you may find that condensation gathers in small pools inside your microwave and on the work surface beneath the door and vents. Always dry the microwave after cooking foods with a high moisture content.

Your microwave is designed to let steam escape from the vents and around the door without microwave energy escaping. There is no danger of microwave energy escaping with the steam.

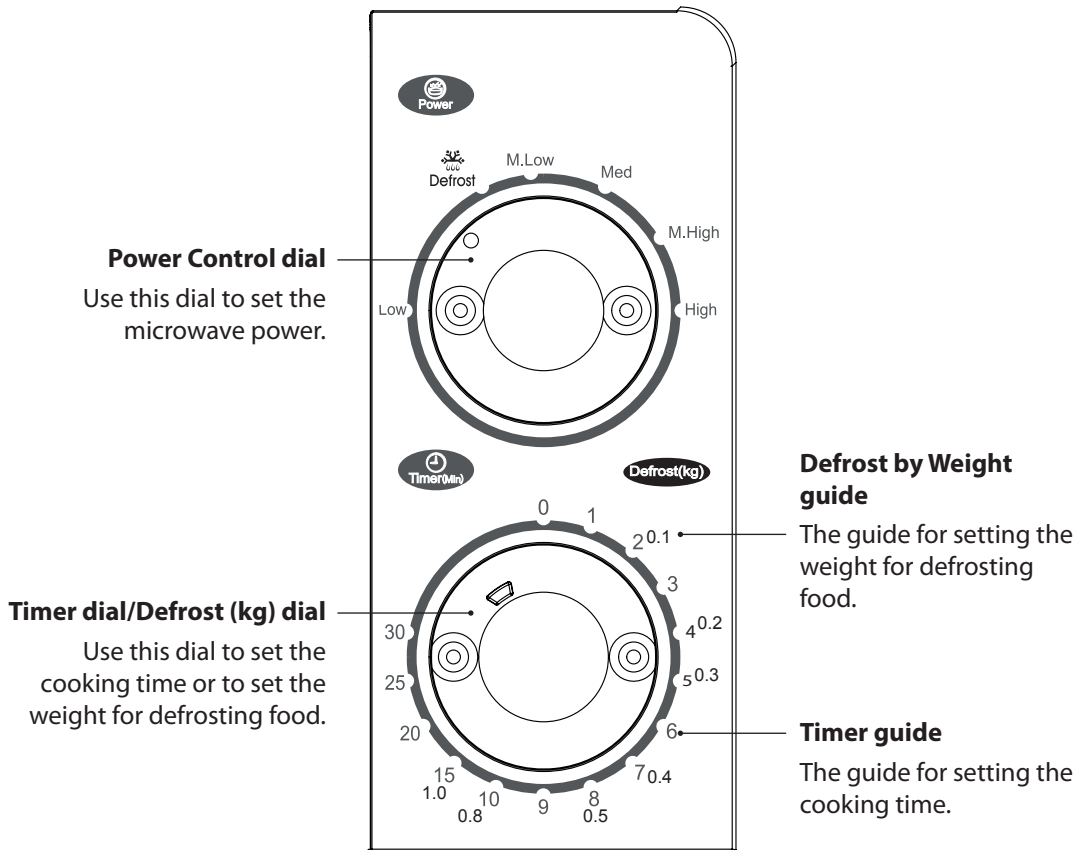


Product overview

The main unit



The control panel

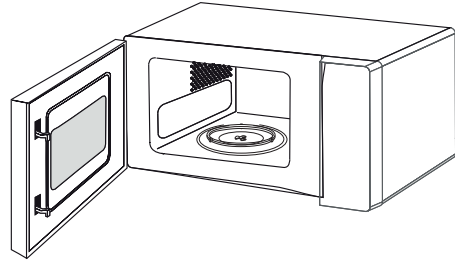


Checking your microwave

Check your microwave after unpacking.



For your safety, the microwave stops if the oven door is opened during cooking.

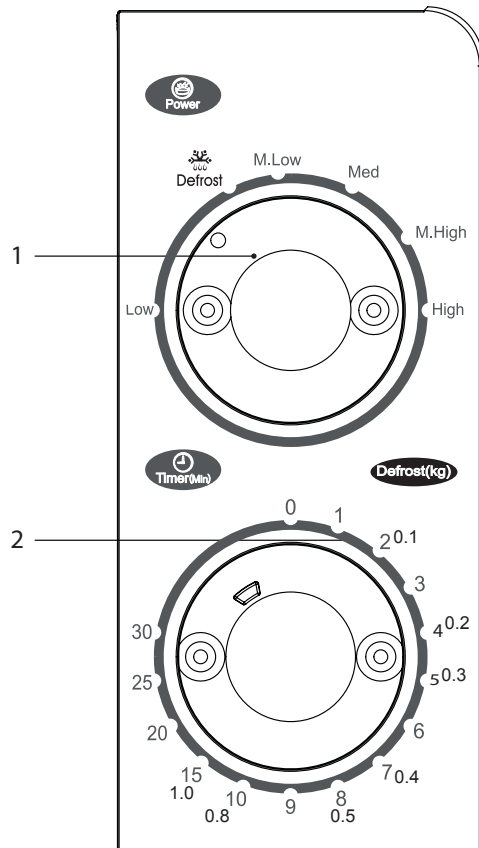


GB

1. Open the door.
Put the turntable ring inside the oven and place the glass turntable on top of the ring. The turntable is shaped to sit securely on the spindle.
You must always use the glass turntable and turntable ring whenever you use the microwave.
Place a cup of water on the glass turntable. Make sure the cup is microwave-safe - it should not have any decorative metal trim.
2. Close the oven door.
3. Turn the **Power Control** (1) dial to the desired power settings.
4. Turn the **Timer** (2) dial half way between 0 and 2 to start a simple microwave cooking cycle and that allows you to check the operation of the microwave oven.



When selecting cooking time for less than 2 minutes, turn the **Timer** (2) dial past 2 minutes first and then return to the desired time.




Microwave cooking

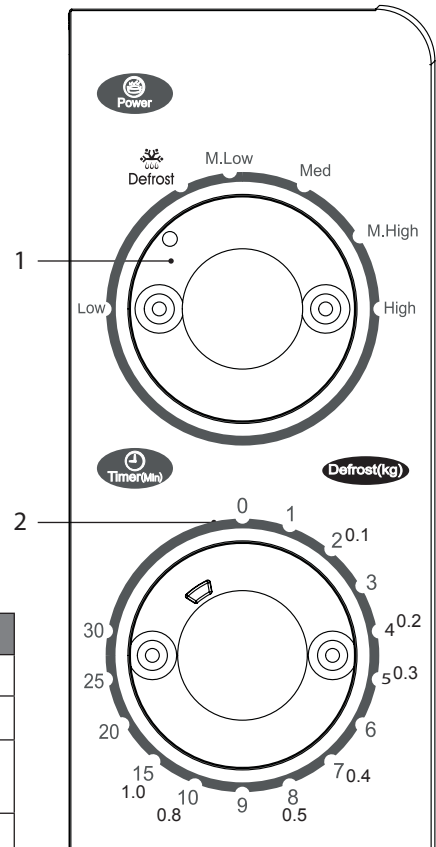
For simple Microwave Cooking, follow the steps below.

1. Turn the **Power Control** (1) dial to the desired power settings.
2. Turn the **Timer** (2) dial to the desired cooking time as stated in the food cooking guide.
3. The microwave oven will automatically start the cooking.
4. The microwave will sound once the cooking is completed.




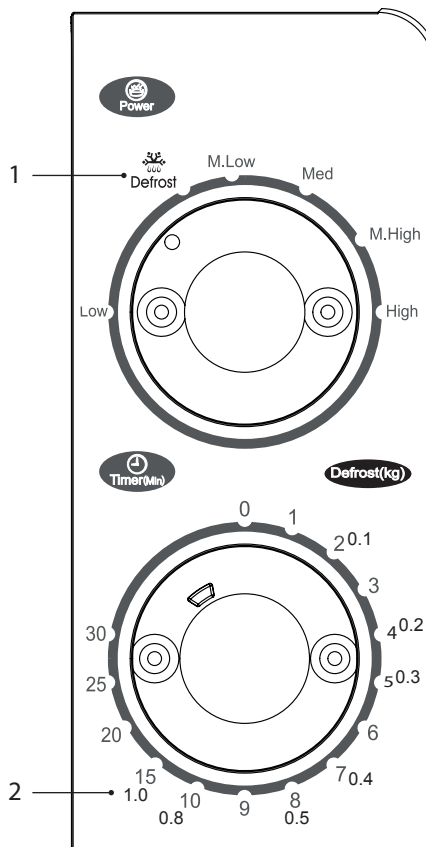
Always set the **Timer** (2) dial to 0 when the microwave is not in use.

Power Level		Function
Low	20%	Soften ice-cream
Defrost 	42%	Defrost
M.Low	52%	Reheat soup stew, soften butter
Med	73%	Heat up stew or fish
M.High	88%	Reheat rice, chicken and ground meat
High	100%	Reheat food, heat up milk and beverage, boil water, cook vegetables



Defrosting

1. Turn the **Power Control** dial to Defrost  (1).
2. Turn the **Defrost (kg)** (2) dial to the desired weight of defrost food as stated in the food cooking guide.
3. The microwave oven will automatically start the cooking.
4. The microwave will sound once the cooking is completed.



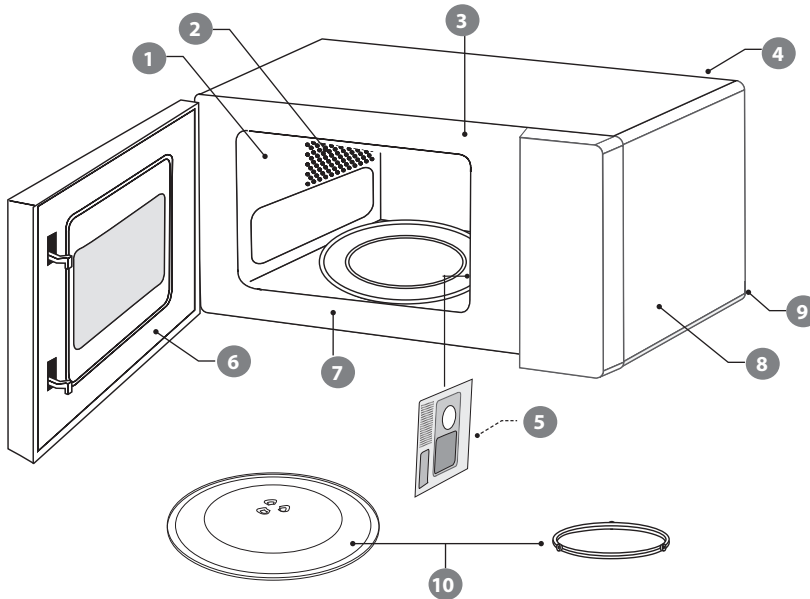
GB

Cleaning your microwave

Cleaning your microwave each time you use it will help to prevent a build up of stubborn marks that can be difficult to clean.

Unplug your microwave from the mains and wait for it to completely cool down before cleaning.

On the right hand side wall of the cavity is the wave guide cover. Microwaves are passed through this to enable your food to cook. It is important that this wave guide cover is kept clean at all times. Wipe it with mild detergent and water and leave to dry.



- 1 The microwave walls have a special coating which makes cleaning very easy. Use a soft damp cloth to wipe off any splashes or a paper towel to mop up any spills. Wipe off grease with a damp cloth and a little detergent. Dry thoroughly. If grease is left to accumulate, it can smoke and even catch fire.
- 2 Make sure you keep the outlet grids clean.
- 3 Keep the front of the microwave clean so that the door can close properly.
- 4 Be careful not to spill water into the vents.
- 5 Do not remove the wave guide cover: It is important to keep the cover clean in the same manner as the inside of the microwave. If grease is left to accumulate, it can smoke and even catch fire.
- 6 Keep the inside of the door clean with a damp cloth. Use warm soapy water for stubborn marks and dry thoroughly. The inside of the door has a special coating and must not be cleaned with abrasive pads or cleaning powders.
- 7 Clean behind the door ledge.
- 8 Use warm soapy water to clean the outside of the microwave. Do not use abrasive buttons or powders that could scratch the surface.
- 9 Unplug the microwave before cleaning the power lead and the microwave. Wipe with a damp cloth and leave to dry before plugging it back in.
- 10 Treat the glass turntable plate as you would any glass plate. After you have used it for more than 15 minutes, allow it to cool down before you use it again. Do not wash the glass turntable plate in very hot water, doing so could crack it. Wash the turntable support in warm water. Do not use very hot water which could warp it. Make sure the glass turntable plate and turntable support are dry before you put them back in the microwave.



Do not remove any fixed parts from the inside of your microwave during cleaning or at any other time.

Frequently asked questions

If a problem does occur, it may often be due to something very minor. The following Q & A may be able to resolve the problem.

Questions	Answers
Why doesn't the food seem to cook?	Check that: <ul style="list-style-type: none"> • the cooking time has been set. • the door is closed. • the mains socket is not overloaded causing the fuse to blow.
Why does the food seem undercooked or overcooked?	Check that: <ul style="list-style-type: none"> • the correct cooking time has been set. • the correct power setting has been used.
How can I stop eggs from popping?	When you bake or poach eggs in the microwave, the yolk can sometimes pop as steam builds up inside it. You can stop the egg from popping by piercing the yolk with a toothpick before cooking. Never cook eggs that are still in their shells.
Why is it so important that I allow standing time after cooking?	With microwave cooking, many foods build up enough heat inside them to continue cooking even after they've been taken out of the microwave. Because microwave cooking works from the outside of food inwards, standing time lets you cook the centre of the food without the outside being overcooked.
Why does my microwave sometimes take longer to cook than it says in the recipe?	First check that the microwave was set just as the recipe said. Cooking times and heat settings are suggestions to help prevent overcooking but differences in the weight, size, shape and starting temperature of food will all affect how long it takes to cook – just as it does with a conventional oven. Use your judgement along with the recipe to check whether the food has been cooked properly.
Why do I get condensation on the inside of the door?	Condensation is perfectly normal, especially when you are cooking food with a high moisture content such as potatoes.
Does the microwave energy get through the window on the door?	No. The door has a special metal screen with holes in that lets you see inside but stops microwave energy from getting out.
Steam comes out of the side of the door and vents. Can microwave energy get out too?	No. The door and vents are carefully designed to let steam out during cooking but keep microwave energy in. The gaps are not big enough for microwave energy to escape.
What happens if the microwave is switched on while the microwave is empty?	The microwave will be damaged. Do not switch the microwave on when there's nothing inside the microwave. It is a good idea to keep a cup of water in the microwave just in case someone accidentally starts the microwave.
Why doesn't the microwave's light illuminate?	Open the door. If the light does not illuminate, the bulb has probably blown. Call a qualified technician – do not try to change the bulb yourself.
There are sparks inside the microwave when I use the microwave. Will this cause any damage?	Yes. Make sure that you are not using any metal utensils and that your containers don't have a metal trim. You must not use metal in your microwave when you cook (except aluminium foil).
Light is showing through the vents and door. Does this mean the microwave energy can escape?	No. It is normal for the light to be visible and is nothing to be concerned about.
Why do I get interference on my TV and radio when I use the microwave?	Microwaves use radio waves similar to those received by TVs and radios. You can lessen the interference by moving your microwave further away from the TV or radio.

Specifications

Model	LCMW21E
Input	230-240V ~ 50Hz
Microwave Output	700 Watts
Microwave Frequency	2450 MHz
Oven Cavity Dimensions (height x width x depth)	202mm x 301mm x 311mm
Outside Dimensions (height x width x depth)	243mm x 446mm x 340mm
Power consumption	
Microwave Input	1100 Watts

Features and specifications may change without prior notice.

Light source in this product is replaceable only by qualified engineers.

GB

Takk for at du kjøpte ny Logik mikrobølgeovn.

Denne bruksanvisningen vil hjelpe deg med å bruke den på en trygg og riktig måte. Vi anbefaler at du tar deg tid til å lese gjennom hele bruksanvisningen for å bli fortrolig med alle funksjonene.

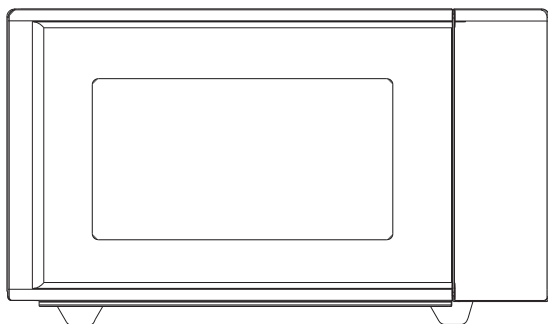
Les alle sikkerhetsanvisningene nøye før bruk og oppbevar bruksanvisningen for fremtidig referanse.

Pakke opp

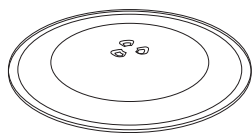
NO

Fjern all emballasje fra enheten. Ta vare på emballasjen. Ta hensyn til lokale bestemmelser om avfallshåndtering hvis du må kaste emballasjen.

Følgende elementer er inkludert:



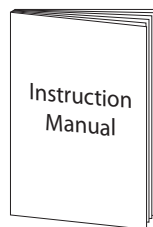
Hovedenheten



Glassdreieplate



Dreieplatestøtte



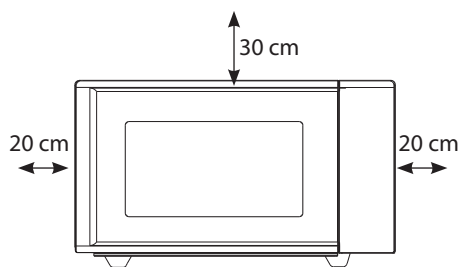
Bruksanvisning

Klargjøring

Denne mikrobølgeovnen er kun beregnet på hjemmebruk. Det må ikke brukes til kommersiell catering.

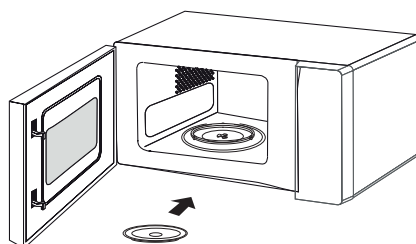
1. Etter å ha pakket ut mikrobølgeovnen, må du kontrollere at den ikke er blitt skadet i esken. Kontroller at det ikke er noen bulker, og at døren lukkes ordentlig og uten skader. En skadet mikrobølgeovn kan føre til utslipp av mikrobølgeenergi. Sørg for at du har tatt all emballasjen ut av mikrobølgeovnen. Kast plastemballasjen eller posene på en forsvarlig måte, og oppbevar dem utilgjengelig for barn.

2. Plasser mikrobølgeovnen på en flat overflate unna varmekilder, som radiatorer og åpen ild, og unna kalde områder. La det være et mellomrom på 20 cm rundt hele mikrobølgeovnen og 30 cm over slik at varmluft kan slippe ut av luftehullene under matlaging. Denne mikrobølgeovnen er ikke konstruert for innbygging.



3. Sett mikrobølgeovnens støpsel inn i en standard stikkontakt (230 V, 13 A sikring). Unngå å bruke en kontakt der det også står en forgrening eller annet utstyr er tilkoblet. Ikke bruk en forgrening med flere stikkontakter.

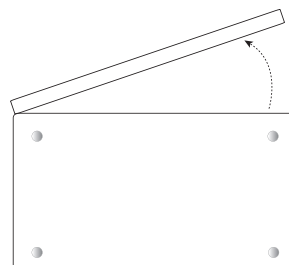
4. Sett dreieplatestøtten inn i mikrobølgeovnen og sett glassdreieplaten oppå støtten. Dreieplatestøtten er utformet for å sitte stødig på spindelen. Du må alltid bruke dreieplaten og støtten når du bruker mikrobølgeovnen.



5. For å beskytte arbeidsflaten, anbefaler vi at du fester noen puter som ikke sklir (ikke vedlagt) under mikrobølgeovnen.



Fjern dreieplaten og dreieplatestøtten før du snur mikrobølgeovnen opp ned.



Sett fra undersiden

Introduksjon til mikrobølgekoking

Husk alltid de grunnleggende sikkerhetsreglene som gjelder når du bruker utstyr for koking og når du håndterer varm mat.

Denne siden gir deg noen grunnleggende retningslinjer for matlaging med mikrobølger. Hvis du ikke er kjent med hvordan du bruker en mikrobølgeovn, finner du mer informasjon på baksiden av bruksanvisningen.

Tilberede mat med mikrobølgeovn



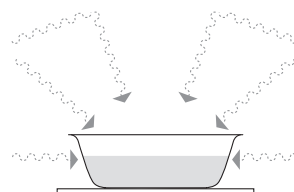
Matlaging med en mikrobølgeovn er mye raskere enn tradisjonell matlaging, men du må sørge for at maten blir gjennomkokt uten at den blir overstekt.

- Mikrobølgeenergi kan varme opp ujevnt så det er svært viktig at du rører i maten for å fordele varmen. Rør alltid rundt utenfra og innover.
- Hvis du lager flere separate matbiter samtidig, som bakte poteter eller små kaker, må du plassere dem jevnt utover dreieplaten for at de skal bli jevnt stekt. Du må aldri stable mat i mikrobølgeovnen.
- Snu større biter med mat, som stek og fjærkre, under tilberedningen, slik at varmen fordeles jevnt øverst og nederst. Det anbefales også at du snur biter med kjøtt eller fjærkre, spesielt hvis ben ikke har blitt fjernet.
- Kjøtt og fjærkre som stekes i 15 minutter eller mer, vil brunes noe i sitt eget fett. Hvis steketiden er kortere enn dette, kan du pensle med en brun saus for å gi maten en appetittvekkende farge.



Hvis du ikke er sikker på hvor lenge maten skal tilberedes, bør du starte med laveste anbefalte tid og legge til mer tid hvis nødvendig. Fuktighetsinnholdet i maten kan variere. Sørg for at maten er helt gjennomstekt før servering.

- Strimler med aluminiumsfolie kan brukes til å dekke tynnere biter med mat for å hindre at de oversteakes før de tykkere delene av maten har blitt stekt. Vær sparsom med aluminiumsfolien og pakk den forsiktig rundt maten eller beholderen slik at det ikke kommer i kontakt med insiden av mikrobølgeovnen da dette kan føre til gnister.
- Mikrobølgeovner koker mat med mikrobølgeenergi, som er tilsvarende naturlig forekommende radiobølger. Normalt vil disse elektromagnetiske bølgene tape energi ettersom de forsvinner ut i atmosfæren, men i en mikrobølgeovn konsentreres de og varmer opp maten.
- Mikrobølgeenergien kan ikke trenge gjennom metall – så den kan ikke slippe ut fra mikrobølgeovnen – men den kan trenge gjennom materialer som glass, porselen, plast og papir. Disse materialene brukes til å lage mikrobølgesikkert tilberedningsutstyr.
- Mikrobølgesikkert tilberedningsutstyr blir likevel varmt etter hvert som maten de inneholder varmes opp.
- Mikrobølgeenergien fokuserer på fuktigheten i maten og skaper mange små vibrasjoner. Vibrasjonene er så sterke at fuktigheten, og maten, varmes opp.



NO

Kontrollere redskaper for tilberedning

De fleste redskaper som tåler varme og ikke inneholder metall, er trygge for bruk i mikrobølgeovnen. Redskap laget av plast eller glass er ofte merket med «mikrobølgesikker» eller liknende.



Hvis du ikke er sikker og/eller redskapet mangler mikrobølgesikker-merking, må du IKKE bruke det i mikrobølgeovnen.

Hva slags redskap du kan bruke er nærmere beskrevet i avsnittet «Materialer som kan brukes i mikrobølgeovnen».



- Bruk aldri utstyr laget av metall, unntatt aluminiumsfolie, i mikrobølgeovnen.
- Mikrobølgeenergien kan ikke gå gjennom metall, så bølgene blir reflektert og det oppstår gnister mellom metallet og innsiden av ovnen.
- Hvis du ser gnister, må du straks stoppe mikrobølgeovnen og fjerne utstyr med metall.
- Husk at noe steintøy er dekorert med metall rundt kanten. Selv denne dekoren kan lage gnister.
- Bruk aldri glass som er ripet, skadet eller sprukket i en mikrobølgeovn. Skadet glass kan eksplodere.

Bruke aluminiumsfolie i mikrobølgeovnen

Det er trygt å bruke aluminiumsfolie i mikrobølgeovnen så lenge du følger disse sikkerhetsretningslinjene.

I likhet med annet metall, kan ikke mikrobølgeenergi trenge gjennom aluminiumsfolie. Du må imidlertid holde folien unna sideveggene i mikrobølgeovnen for å unngå gnister og skade på mikrobølgeovnen.

Bruk av aluminiumsfolie er en god måte å dekke til deler av maten som du ikke ønsker skal koke like raskt som andre – kanskje der delene er smalere og ellers ville bli overkocht.

Plasser aluminiumsfolien over området du ønsker å skjerme og sørg for at aluminiumsfolien ikke berører mikrobølgeovnsveggene når dreieplaten roterer. Du må bare bruke ett stykke aluminiumsfolie av gangen, slik at du ikke får gnister mellom separate stykker.

Følg disse retningslinjene når du bruker aluminiumsfolie i mikrobølgeovnen:

- Fjern aluminiumsfolielokk fra beholdere før du setter dem i mikrobølgeovnen. Noen lokk er laget av kartong med et aluminiumsfolietrekk – disse må også fjernes. Bruk om mulig et mikrobølgesikkert gjennomsiktig lokk.
- Rør maten under tilberedningen dersom beholderen har lokk eller er dekket av film.
- Bruk alltid glassdreieplaten.
- Bruk grunne beholdere med stor overflate. Ikke bruk beholdere som er dypere enn 3,5 cm.
- Bruk grytekluter når du håndterer varme aluminiumsfoliebeholdere.
- Ikke dekk maten helt med aluminiumsfolie. Mikrobølgeenergien kan ikke trenge gjennom aluminiumsfolien, så maten vil ikke koke.
- Ikke la aluminiumsfolien berøre veggene inne i mikrobølgeovnen.
- Ikke bruk mer enn ett stykke aluminiumsfolie i mikrobølgeovnen samtidig.

Materialer som kan brukes i mikrobølgeovnen

Utstyr	Merknader
Bruningselement	Følg produsentens anvisninger. Bunnen av bruningselementet må være minst 5 mm over dreieplaten. Feil bruk kan få dreieplaten til å sprekke.
Middagsservise	Kun mikrobølgesikkert. Følg produsentens anvisninger. Ikke bruk servise med sprekker eller hakk.
Glasstøy	Kun varmefast glasstøy for bruk i ovn. Kontroller at det ikke er noe metalldekor. Ikke bruk servise med sprekker eller hakk.
Kokeposer for ovn	Følg produsentens anvisninger. Ikke lukk med metalltråd. Stikk hull for å la dampen slippe ut.
Papirtallerkener og -kopper	Brukes kun for kortvarig tilberedning/oppvarming. Ikke la ovnen være uten tilsyn mens den tilbereder.
Tørkepapir	Brukes til å dekke mat under oppvarming og for å trekke opp fett. Kun for kortvarig tilberedning under tilsyn.
Stekepapir	Brukes som dekke for å unngå sprut eller som omslag ved dampkoking.
Plast	Kun mikrobølgesikker. Følg produsentens anvisninger. Må være merket «mikrobølgesikker» eller liknende. Enkelte plastbeholdere blir myke når innholdet blir varmt. Kokeposer og forseglede plastposer må snittes, perforeres eller ventileres som anvist på pakningen.
Plastomslag	Kun mikrobølgesikkert. Brukes til å dekke maten under tilberedningen for å holde på fuktigheten. Ikke la plastomslag komme i berøring med mat.
Termometre	Kun mikrobølgesikkert (kjøtt- og konfekttermometre).
Matpapir	Brukes som dekke for å unngå sprut og holde på fuktighet.

NO

Damp

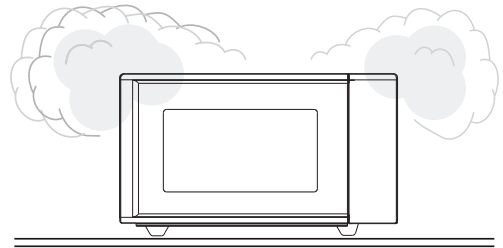
Når du lager mat i en mikrobølgeovn, dannes det damp etter hvert som vannet i maten varmes opp og fordamper.

Dampen som dannes under bruk av mikrobølgeovn, er ikke farlig. Den må slippe ut av mikrobølgeovnen for å forhindre at det bygges opp trykk inne i ovnen. Dette gjøres gjennom ventilene på baksiden av mikrobølgeovnen og rundt døren.

Kondens

Etter hvert som dampen kjøles av, kan den kondenseres i små pytter inne i mikrobølgeovnen og på arbeidsflaten under døren og ventilene. Tørk alltid av mikrobølgeovnen etter at du har laget mat med høyt vanninnhold.

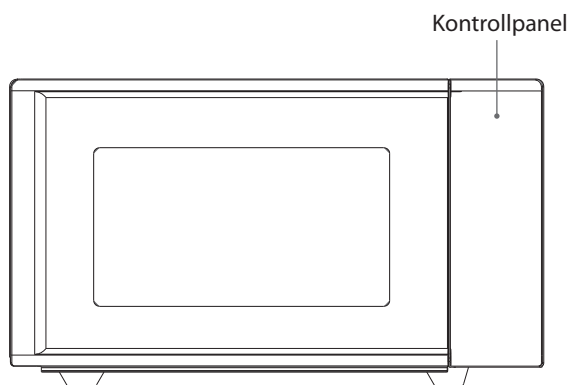
Mikrobølgeovnen er konstruert for å la damp slippe ut gjennom ventilene og rundt døren uten utslipp av mikrobølgeenergi. Det er ingen fare for at det slipper ut mikrobølgeenergi sammen med dampen.



NO

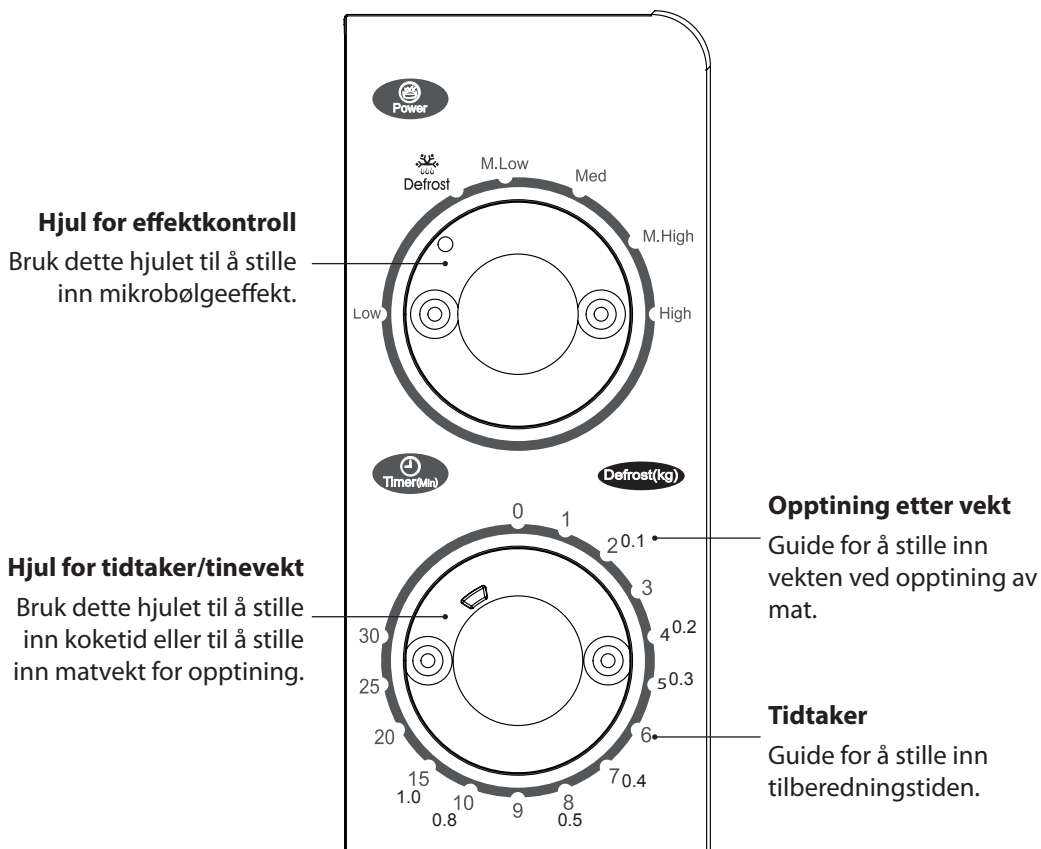
Produktoversikt

Hovedenheten



NO

Kontrollpanelet

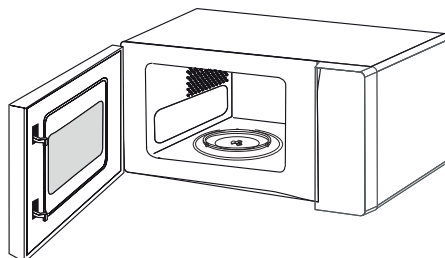


Kontrollere mikrobølgeovnen

Kontroller mikrobølgeovnen etter utpakking.



For din egen sikkerhet, stopper mikrobølgeovnen hvis døren åpnes under tilberedning.

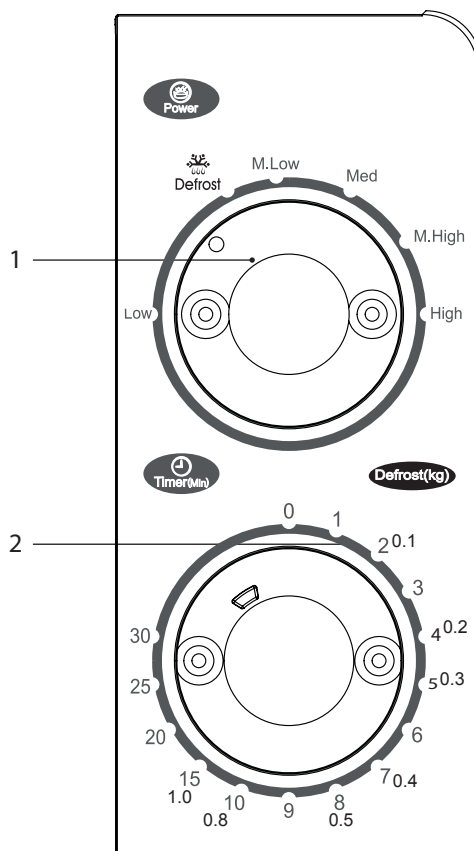


NO

1. Trekk i håndtaket for å åpne døren. Sett dreieplateringen inn i ovnen, og sett glassdreieplaten oppå ringen. Dreieplaten er utformet for å sitte stødig på spindelen. Du må alltid bruke glassdreieplaten og dreieplateringen når du bruker mikrobølgeovnen. Sett en kopp vann på glassdreieplaten. Sørg for at koppen er mikrobølgesikker – den må ikke ha dekorasjon av metall.
2. Lukk ovnsdøren.
3. Vri **effektkontroll**-hjulet (1) til ønsket effektinnstilling.
4. Vri **tidtaker**-hjulet (2) halvveis mellom 0 og 2 for å starte en enkelt tilberedning med mikrobølger som viser deg hvordan mikrobølgeovnen fungerer.



Når du skal sette tiden til mindre enn 2 minutter, dreier du **Tidsuret** (2) først over 2 minutter, så kan du dreie det tilbake til ønsket tid.




Mikrobølgekoking

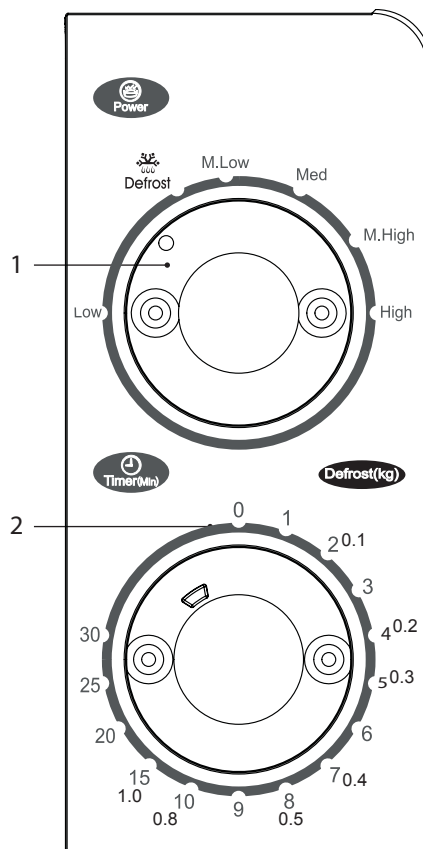
Enkel mikrobølgekoking oppnås ved å følge trinnene nedenfor.

1. Vri **effektkontroll**-hjulet (1) til ønsket effektinnstilling.
2. Vri **tidtaker**-hjulet (2) til ønsket koketid som angitt i kokeboken.
3. Mikrobølgeovnen starter tilberedningen automatisk.
4. Mikrobølgeovnen avgir et lydsignal når tilberedning er ferdig.




Still alltid **tidtakerhjulet** (2) på 0 når mikrobølgeovnen ikke er i bruk.

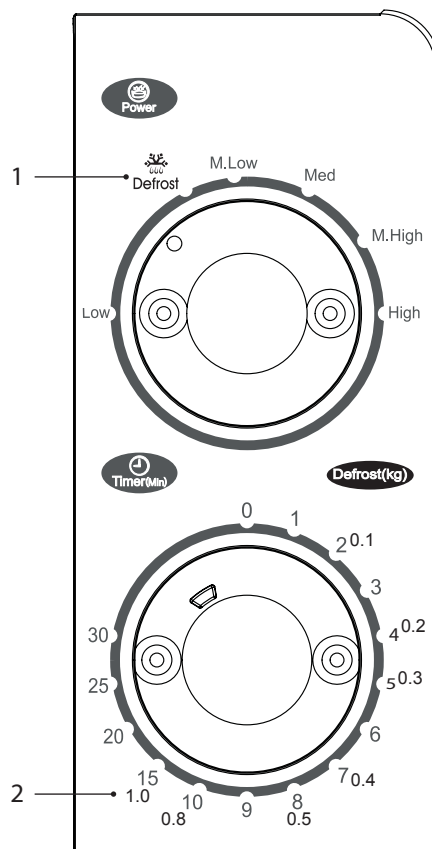
Effekt-nivå		Funksjon
Lav	20%	Gjøre iskrem myk
Opptining 	42%	Tine
M. lav	52%	Varme suppe og stuing på nytt, gjøre smør mykt
Med	73%	Varme opp stuing eller fisk
M. høy	88%	Varme ris, kylling og kjøttdeig på nytt
Høy	100%	Varme mat på nytt, koke opp melk og drikke, koke vann, koke grønnsaker



Opptining

1. Vri **effektkontroll**-hjulet til Opptining  (1).
2. Vri **tinevekt**-hjulet (2) til ønsket vekt på frossenmaten som angitt i kokeboken.
3. Mikrobølgeovnen starter tilberedningen automatisk.
4. Mikrobølgeovnen avgir et lydsignal når tilberedning er ferdig.

NO

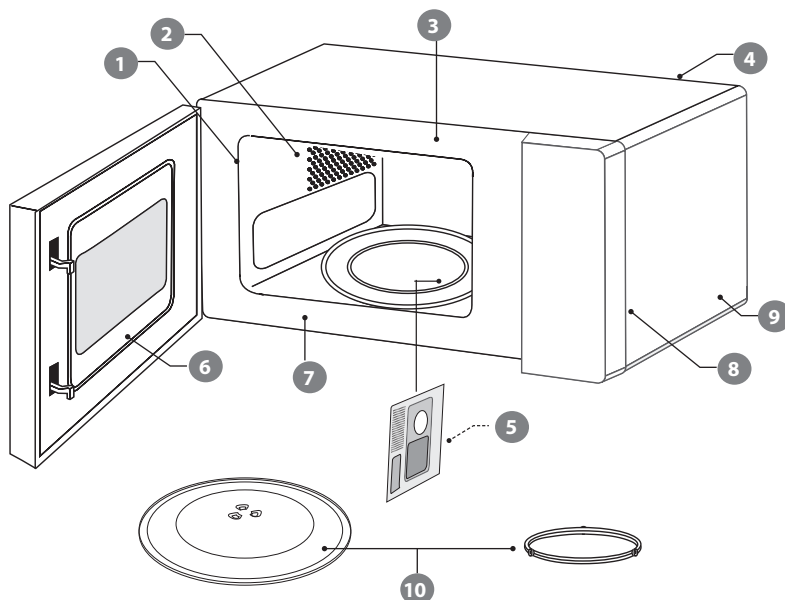


Rengjøre mikrobølgeovnen

Hvis du rengjør mikrobølgeovnen hver gang du har brukt den, vil det være lettere å unngå gjenstridige flekker som kan være vanskelig å fjerne.

Trekk støpslet ut av stikkontakten og vent til mikrobølgeovnen er helt avkjølt før rengjøring.

Bølgelederdekslet sitter på den høyre veggen i hulrommet. Maten tilberedes ved at mikrobølger passerer gjennom dette dekslet. Det er viktig at bølgelederdekslet er rent til enhver tid. Tørk dekslet med et mildt rengjøringsmiddel og la det tørke.



- 1 Mikrobølgeovnsveggene har et spesielt belegg som forenkler rengjøring. Bruk en myk, fuktig klut til å fjerne sprut eller et papirhåndkle til å tørke opp søl. Fjern fett med en fuktig klut og litt vaskemiddel. Tørk grundig. Dersom fett får anledning til å samle seg, kan det dannes røyk og til og med antennes.
- 2 Sørg for å holde luftehullene rene.
- 3 Hold forsiden av mikrobølgeovnen ren slik at døren kan lukkes helt igjen.
- 4 Vær forsiktig slik at du ikke søler vann i luftehullene.
- 5 Ikke fjern bølgelederdekslet: Det er viktig å holde dekslet like rent som innsiden av mikrobølgeovnen forøvrig. Dersom fett får anledning til å samle seg, kan det dannes røyk og til og med antennes.
- 6 Rengjør innsiden av døren med en fuktig klut. Bruk varmt såpevann for gjenstridige flekker og tørk grundig. Innsiden av døren har et spesialbelegg og må ikke rengjøres med skureputer eller skuremidler.
- 7 Rengjør bak dørlisten.
- 8 Bruk varmt såpevann til å rengjøre mikrobølgeovnen utvendig. Ikke bruk skureputer eller skuremidler som kan lage riper i overflaten.
- 9 Trekk støpslet ut av stikkontakten før du rengjør strømledningen og mikrobølgeovnen. Tørk av med en fuktig klut og vent til den er tørr før du setter inn støpslet igjen.
- 10 Glassdreieplaten kan behandles som enhver glass tallerken. Etter at du har brukt den i mer enn 15 minutter, må du la den avkjøles før du bruker den igjen. Ikke vask glassdreieplaten i meget varmt vann, da dette kan føre til sprekke dannelse. Vask dreieplatestøtten i varmt vann. Ikke bruk altfor varmt vann, da dette kan føre til at den forandrer form. Sørg for at glassdreieplaten og dreieplatestøtten er tørre før du setter dem inn i mikrobølgeovnen igjen.



Ikke fjern noen fastsittende deler fra innsiden av mikrobølgeovnen under rengjøring eller noen annen gang.

NO

Ofte stilte spørsmål

Hvis du opplever et problem, er årsaken som regel bagatellmessig. Følgende spørsmål og svar kan løse problemet.

Spørsmål	Svar
Hvorfor virker det som om maten ikke kokes?	Kontroller at: <ul style="list-style-type: none">• koketiden er angitt.• døren er lukket.• strømkursen ikke er overbelastet og får sikringen til å gå.
Hvorfor virker maten for lite eller for mye kokt?	Kontroller at: <ul style="list-style-type: none">• korrekt koketid er angitt.• riktig effektinnstilling er brukt.
Hvordan kan jeg forhindre at egg sprekker?	Når du baker eller posjerer egg i mikrobølgeovnen, kan eggeplommen noen ganger sprekke når det bygger seg opp damp inne i den. Du kan forhindre at eggeplommen sprekker ved å stikke hull på den med en tannstikker før koking. Du må aldri koke egg som fremdeles har skallet på.
Hvorfor er det så viktig å sørge for hviletid etter koking?	Mange matvarer bygger opp så mye varme under mikrobølgekokingen at de fortsetter å koke selv etter at de er blitt tatt ut av mikrobølgeovnen. Fordi mikrobølger koker maten tvers gjennom, gjør hviletiden det mulig å koke midten av maten riktig uten av den blir overkokt utvendig.
Hvorfor bruker mikrobølgeovnen noen ganger lenger tid enn det som står i oppskriften?	Først må du kontrollere at mikrobølgeovnen er innstilt akkurat som det står i oppskriften. Koketider og varmeinnstillinger er forslag til hjelp for å forhindre overkoking, men forskjeller i vekt, størrelse, form og temperatur ved start påvirker hvor lang tid det tar å koke maten – akkurat som i en konvensjonell ovn. Bruk skjønn sammen med oppskriften for å kontrollere om maten er riktig kokt.
Hvorfor blir det kondens på innsiden av døren?	Kondens er helt normalt, spesielt når du koker mat med høyt vanninnhold, som for eksempel poteter.
Trenger mikrobølgeenergi gjennom vinduet i døren?	Nei. Døren har en spesiell metallskjerm med hull som gjør det mulig å se inn, men som stopper mikrobølgeenergi fra å slippe ut.
Det kommer damp ut av siden på døren og luftehullene. Kan mikrobølgeenergi også slippe ut?	Nei. Døren og luftehullene er nøye konstruert for å slippe ut damp under koking, men å holde mikrobølgeenergi inne. Hullene er ikke store nok til at mikrobølgeenergi slipper ut.
Hva skjer hvis mikrobølgeovnen slås på mens den er tom?	Mikrobølgeovnen vil bli skadet. Ikke slå på mikrobølgeovnen når det ikke er noe i den. Det er en god idé å la det stå en kopp vann i ovnen, i tilfelle noen starter mikrobølgeovnen ved et uhell.
Hvorfor lyser ikke lampen i mikrobølgeovnen?	Åpne døren. Hvis lampen ikke tennes, har nok pæren røket. Ring etter en kvalifisert tekniker – ikke prøv å skifte pære selv.
Det gnister inni mikrobølgeovnen når jeg bruker den. Er dette skadelig?	Ja. Ikke bruk redskaper med metall og sørg for at beholderne du bruker ikke har metalldekor. Du må ikke bruke metall i mikrobølgeovnen når du tilbereder mat (unntatt aluminiumsfolie).
Lys er synlig gjennom luftehullene og døren. Betyr dette at mikrobølgeenergi kan slippe ut?	Nei. Det er normalt at lyset er synlig og ikke noe å bekymre seg over.
Hvorfor får jeg forstyrrelser på TV og radio når jeg bruker mikrobølgeovnen?	Mikrobølgeovner bruker radiobølger som ligner på de som mottas av TV- og radioapparater. Du kan redusere forstyrrelsen ved å flytte mikrobølgeovnen lenger vekk fra TV- eller radioapparatet.

NO

Spesifikasjoner

Modell	LCMW21E
Inngang	230-240 V vekselstrøm 50Hz
Mikrobølgeeffekt ut	700 W
Mikrobølgefrekvens	2450 MHz
Ovnsrommets mål (høyde x bredde x dybde)	202mm x 301mm x 311mm
Utvendige mål (høyde x bredde x dybde)	243mm x 446mm x 340mm
Strømforbruk	
Mikrobølgeeffekt inn	1100 W

Funksjoner og spesifikasjoner kan endres uten forvarsel.

Lyskilden i dette produktet kan kun byttes av kvalifisert fagperson.

NO

Tack för att du köpt din nya Logik mikrovågsugn.

Denna bruksanvisning kommer att hjälpa dig att använda den rätt och säkert.

Vi rekommenderar att du tar dig tid att läsa igenom denna bruksanvisning för att fullt ut förstå alla driftsfunktioner som erbjuds.

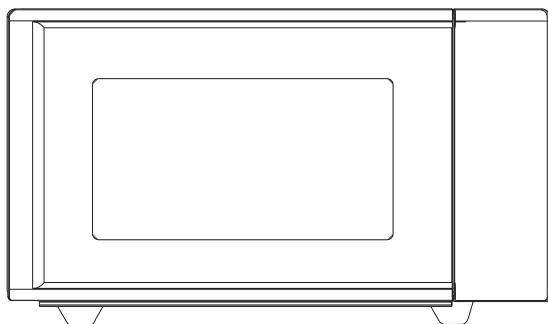
Läs noga igenom alla säkerhetsinstruktioner före användning och behåll sedan den här bruksanvisningen för framtida bruk.

Uppackning

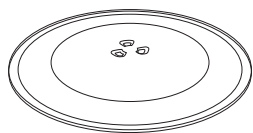
SE

Ta bort allt förpackningsmaterial från produkten. Behåll förpackningsmaterialet. Om förpackningen kastas ska du följa gällande lokala föreskrifter.

Följande delar medföljer:



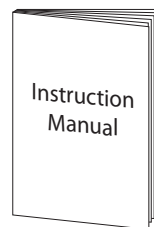
Huvudenhet



Glastallrik



Glastallriksstöd



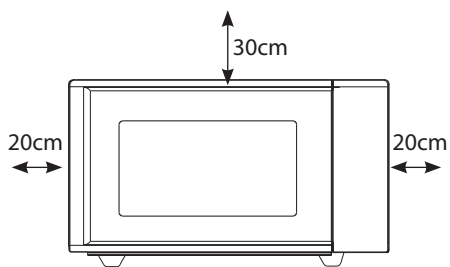
Bruksanvisning

Förbereda

Den här mikrovågsugnen är endast avsedd för hemmabruk. Den får inte användas för kommersiellt bruk.

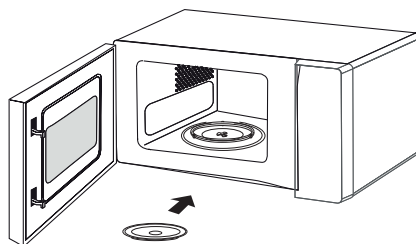
1. När ugnen packats upp, kontrollera att den inte skadats under tiden i kartongen. Se till att det inte finns några bucklor i ugnen och att luckan kan stängas ordentligt. En skadad mikrovågsugn kan göra att mikrovågsenergi läcker ut. Se till att du tagit ut allt förpackningsmaterial från ugnen. Kassera plastförpackningen/påsarna på ett säkert sätt och håll utom räckhåll för spädbarn och små barn.

2. Välj ut en plan arbetsyta för ugnen på avstånd från värmekällor, t.ex. element eller brasor, och kalla platser. Se till att det finns ett utrymme runt mikrovågsugnen på 20 cm och 30 cm ovanför så att varm luft kan strömma ut från ventilerna under tillagningen. Denna mikrovågsugn är inte konstruerad för att byggas in.



3. Anslut ugnen till ett vanligt hushållseluttag (230 volt, 13 amp nominellt). Undvik att använda uttag där adapter och annan utrustning också anslutits. Använd inte en multiadapter.

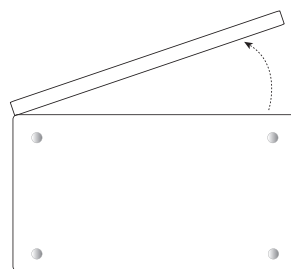
4. Placera vridplattans stöd i ugnen och placera vridplattan av glas ovanpå stödet. Det vridbara stödet är utformat så att den skall sitta säkert på vridanordningen. Använd alltid den vridbara plattan och stödet när mikrovågsugnen används.



5. För att skydda din arbetsyta rekommenderar vi att du fäster några halkfria underlägg (medföljer inte) på undersidan av mikrovågsugnen.



Ta bort glastallriken och ringen innan mikrovågsugnen vänds upp och ned.



Vy undersida

Introduktion av tillagning i mikrovågsugn

Kom alltid ihåg de grundläggande säkerhetsåtgärder som du vidtar vid matlagning med annan matlagingsutrustning eller hantering av varm mat.

Denna sida anger några grundläggande riktlinjer för tillagning i mikrovågsugn. Om du är ovan att använda mikrovågsugn finns det ytterligare information på baksidan av denna bruksanvisning.

Tillagning med en mikrovågsugn



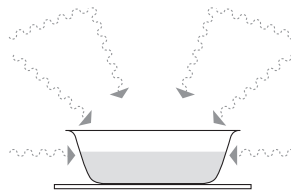
Tillagning i en mikrovågsugn är mycket snabbare än konventionell matlagning och samtidigt som du bör vara noga med att maten är fullt tillagad bör du vara noga med att inte överkoka maten.

- Mikrovågsenergi kan värma upp ojämnt så det är viktigt att röra i maten för att fördela värmen. Rör alltid utifrån och inåt.
- Om du lagar ett antal olika maträtter samtidigt, t.ex. bakad potatis eller små kakor, placera dem jämnt på den vridbara plattan så att de tillagas jämnt. Lägg aldrig mat på hög i mikrovågsugnen.
- Vänd på större maträtter, t.ex. stekar och fågel, vid tillagning så att över- och undersidan tillagas jämnt. Det är också rekommenderat att vända på bitar av kött och fågel, framför allt bitar med ben i.
- Kött och fågel som tillagas i 15 minuter eller längre kommer att brynas lätt i sitt eget fett. Sådant som tillagas på kortare tid kan penslas med grillolja för att få en aptitretande färg.



Om du är osäker på hur längden maten skall tillagas, börja med att tillaga på den lägsta rekommenderade tiden och lägg sedan till mer tid som så behövs. Fuktinnehållet i maten kan variera. Se till att maten är tillagad hela vägen till mitten innan servering.

- Remsar av aluminiumfolie kan användas för att täcka över de tunnare delarna av maten så att de inte överkokas innan de tjockare delarna har kokats tillräckligt. Använd aluminiumfolie sparsamt och slå det noggrant om maten eller behållaren så att det inte vidrör ugnens insida, vilket kan orsaka gnistor.
- Mikrovågsugnar tillagar med mikrovågsenergi som påminner om naturligt förekommande radiovågor. Normalt försvinner dessa "vågor" när de sprids i atmosfären, men i en mikrovågsugn koncentreras dem på mat och får den att hettas upp.
- Mikrovåggenergi kan inte passera igenom metall - så den kan inte slippa ut ifrån ugnen -men den kan passera igenom material som glas, porslin och papper. Det är dessa som används för att tillverka mikrovågssäker tillagningsutrustning.
- Mikrovågssäker tillagningsutrustning värms dock också upp efterhand som maten värms upp.
- Mikrovågsenergin fokuseras på fuktigheten i maten och orsakar massor av små vibrationer. Vibrationerna blir så stora att fukten, inte maten, värms upp.



Kontrollera matlagningsredskap

De flesta värmebeständiga matlagningsredskap som inte är av metall är säkra att använda i ugnen. Om de är tillverkade av plast eller glas märks dessa tillbehör med "mikrovågssäker" eller liknande.



Om du är osäker och/eller det inte finns någon markering för om redskapet är mikrovågssäkert, använd INTE det i mikrovågsugnen.

För vilka typer av redskap som kan användas i mikrovågsugn se sektionen "Material som kan användas".



- Använd aldrig utrustning tillverkade av metall, förutom folie i din mikrovågsugn.
- Mikrovågsenergin kan inte passera genom metallen så den studsar tillbaka och gnistrar mot insidan av mikrovågsugnen.
- Stäng av mikrovågsugnen omedelbart om någon utrustning framkallar gnistor.
- Kom ihåg att visst porslin har en metallutsmyckning runt kanten. Även denna utsmyckning kan orsaka gnistor.
- Använd aldrig repat, sprucket eller skadat glas i en mikrovågsugn. Skadade glas kan explodera.

SE

Använda aluminiumfolie i mikrovågsugnen

Det är säkert att använda aluminiumfolie i mikrovågsugnen så länge nedanstående riktlinjer efterföljs.

Precis som med all annan metall kan inte mikrovågsenergi passera igenom aluminiumfolie, men förutsatt att aluminiumfolien inte kommer åt ugnssidorna kommer det inte att orsaka gnistor och ingen skada kommer att göras på ugnen.

Aluminiumfolie är ett bra sätt att skydda de delar av maten som du inte vill skall tillagas lika snabbt som andra delar – kanske där maten är tunnare och annars skulle kokas för länge.

Placera aluminiumfolien över det område som ska täckas. Var noga med att se till att aluminiumfolien inte vidrör ugnssidorna när tallriken snurrar. Använd bara ett stycke aluminiumfolie åt gången så att inga gnistor uppstår mellan de olika foliestyckena.

Följ dessa riktlinjer när du använder aluminiumfolie i mikrovågsugnen:

- Ta bort folielock från behållare innan de används i mikrovågsugnen. Vissa lock är gjorda av kartong med foliebeläggning – de skall också tas bort. Om möjligt, använd ett genomskinligt mikrovågssäkert lock.
- Rör om i maten vid tillagning om behållaren har ett lock eller är övertäckt av en film.
- Använd alltid den snurrande glastallriken.
- Använd grunda behållare med stor yta. Använd inte behållare som är djupare än 3,5cm.
- Använd grytvantar vid hantering av varma aluminiumfoliebehållare.
- Täck inte över mat fullständigt med aluminiumfolie. Mikrovågsenergin kan inte passera igenom aluminiumfolien så maten kommer inte att tillagas.
- Låt inte aluminiumfolien vidröra insidan av ugnen.
- Använd inte mer än ett stycke aluminiumfolie åt gången.

Material som kan användas i mikrovågsugnen

Redskap	Anmärkningar
Bryningsskål	Följ tillverkarens instruktioner. Botten på bryningsskålen måste vara minst 5 mm över glastallriken. Felaktig användning kan göra att glastallriken spricker.
Matporcelain	Endast mikrovågssäker. Följ tillverkarens instruktioner. Använd inte sprucket eller kantstött porcelin.
Glasvaror	Endast värmeståliga glasvaror. Se till att det inte finns någon metalldekor. Använd inte sprucket eller kantstött porcelin.
Ugnskokningspåse	Följ tillverkarens instruktioner. Stäng inte med metallförslutning. Gör skårar så ångan kan komma ut.
Papperstallrikar och koppar	Använd endast för snabb kokning/uppvärmning. Lämna inte ugnen utan övervakning under tillagning.
Pappershanddukar	Använd för att täcka över mat för uppvärmning och absorberande av fett. Använd under övervakning och endast för snabb tillagning.
Smörpapper	Använd som täckning för att förhindra skvättning eller som svepning för ångning.
Plast	Endast mikrovågssäker. Följ tillverkarens instruktioner. Bör vara märkt "Mikrovågssäker". Vissa plastbehållare mjuknar när maten på insidan blir het. "Tillagningspåsar" och tätt förslutna plastpåsar bör snittas, stickas hål i eller öppnas enligt direktiven på förpackningen.
Plastomslag	Endast mikrovågssäker. Använd för att täcka över maten under tillagningen för att behålla fukten. Låt inte plastomslaget vidröra maten.
Termometrar	Mikrovågssäkra enbart (kött- och godistermometrar).
Vaxpapper	Använd som lock för att förhindra stänk och bevara fuktighet.

Ånga

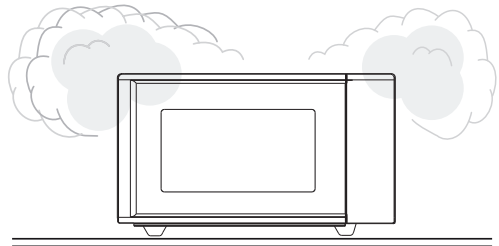
Vid tillagning av mat i en mikrovågsugn utvecklas ånga när vattnet i maten hettas upp och avdunstar.

Den ånga som uppstår vid tillagning i en mikrovågsugn är helt säker. Den måste slippa ut från ugnen för att förhindra att tryck byggs upp inuti mikrovågsugnen. Det sker via ventilerna på ugnens baksida och runt dörren.

Kondensation

Efterhand som ångan kyls ned kan det hända att kondens samlas i små pölar inuti ugnen och på arbetsytan under luckan och ventilerna. Torka alltid ur ugnen efter att ha tillagat mat med hög fuktighet.

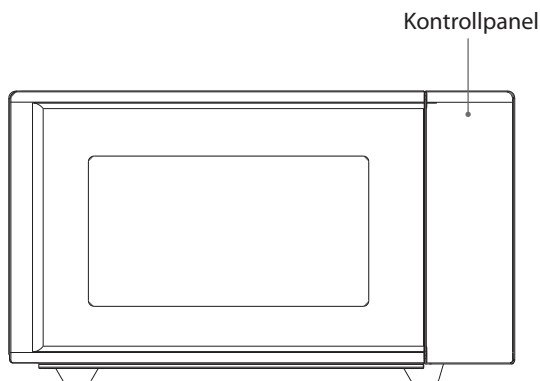
Mikrovågsugnen är formgiven så att ångan kan slippa ut ur ventilerna och runt luckan utan att mikrovågsenergin också slipper ut. Det finns ingen risk att mikrovågsenergi slipper ut tillsammans med ångan.



SE

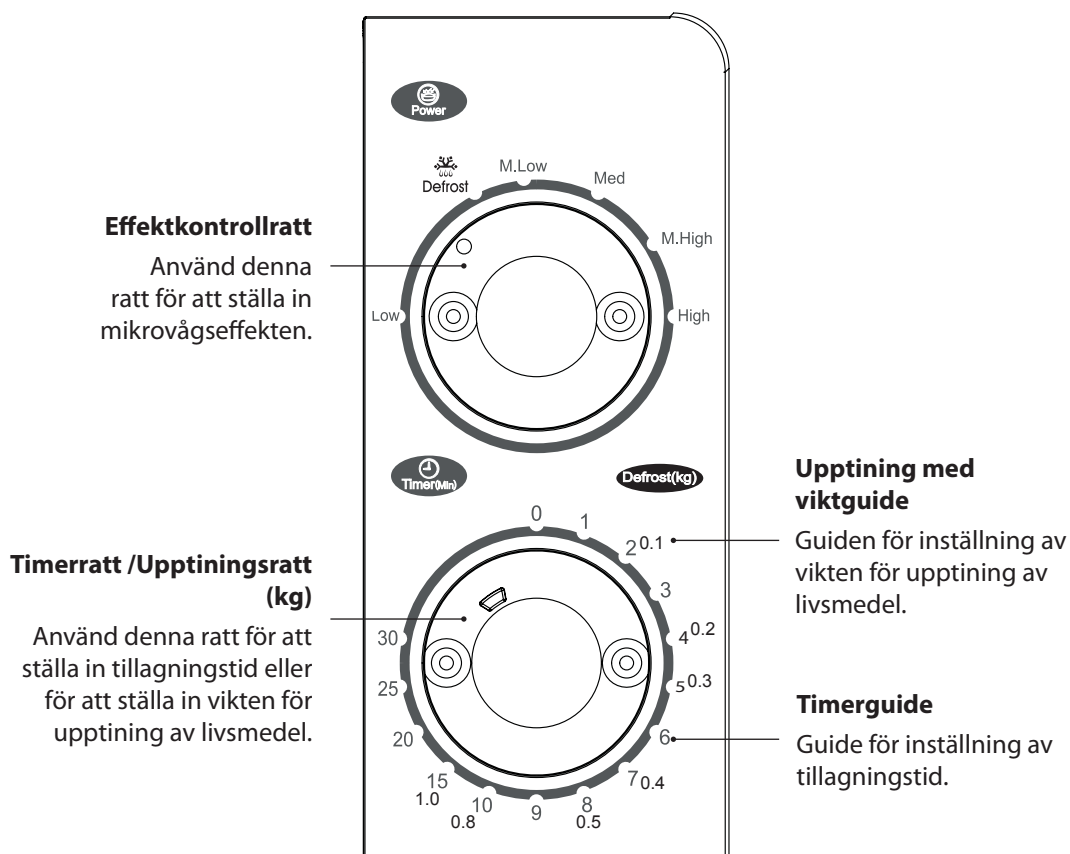
Produktöversikt

huvudenheten



SE

Kontrollpanel

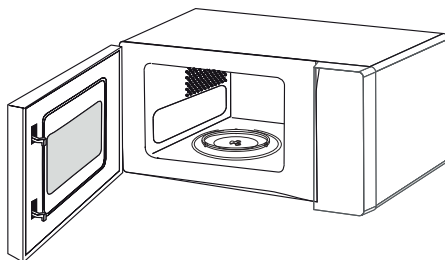


Kontrollera mikrovågsugnen

Kontrollera mikrovågsugnen efter uppackningen.



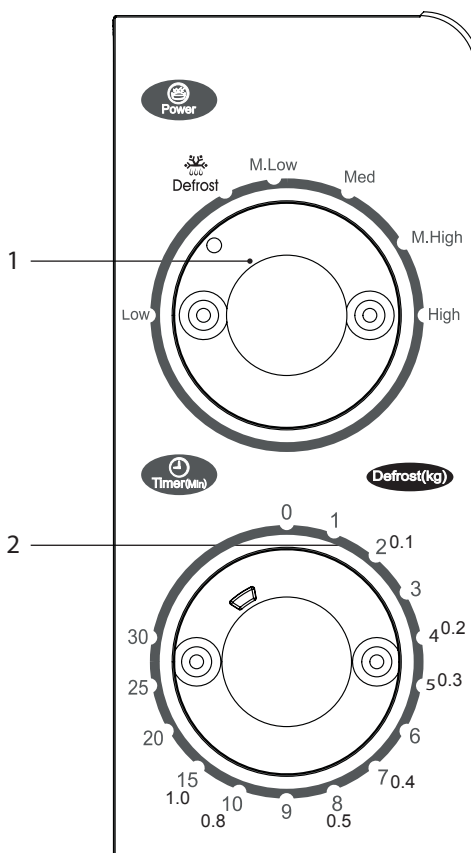
För din säkerhets skull stängs mikrovågsugnen av om luckan öppnas under tillagningen.



1. Öppna luckan genom att dra i handtaget. Placera vridplattans ring i ugnen och placera vridplattan av glas ovanpå ringen. Vridplattan är formad för att sitta säkert ovanpå spindeln. Du måste alltid använda vridplattan av glas när du använder mikrovågsugnen. Placera en kopp med vatten ovanpå vridplattan av glas. Försäkra dig om att koppen är mikrovågssäker – det får inte ha en dekorativ metallkant.
2. Stäng ugnsluckan.
3. Vrid **Effektkontrollratten** (1) till önskad effektinställning.
4. Vrid **Timerratten** (2) halvvägs mellan 0 och 2 för att starta en enkel mikrovågstillagning som låter dig kontrollera hanteringen av mikrovågsugnen.



När du väljer kortare tillagningstid än 2 minuter, vrid först **timervredet** (2) förbi 2 minuter, och ställ därefter tillbaka det på den önskade tiden.




Mikrovågstillagning

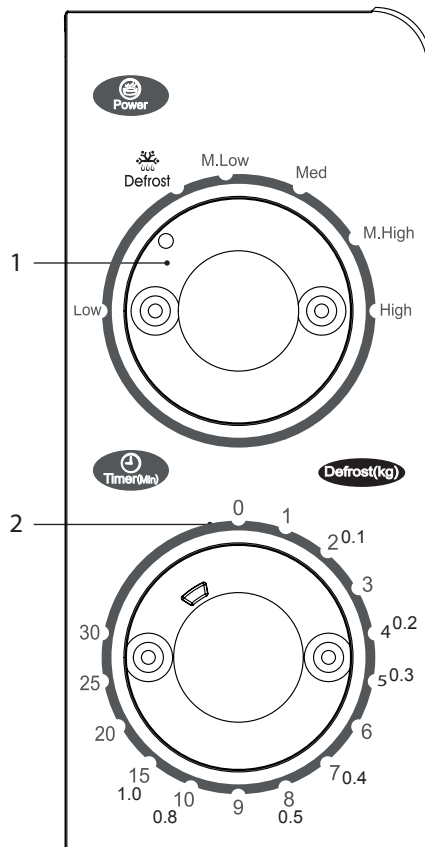
För enkel tillagning i mikrovågsugn, se följande steg.

1. Vrid **Effektkontrollratten** (1) till önskad effektinställning.
2. Vrid **Timerratten** (2) till önskad tillagningstid såsom anges i matlagningssguiden.
3. Mikrovågsugnen kommer automatiskt att starta tillagningen.
4. Mikrovågsugnen kommer att ljuda en gång när tillagningen är klar.




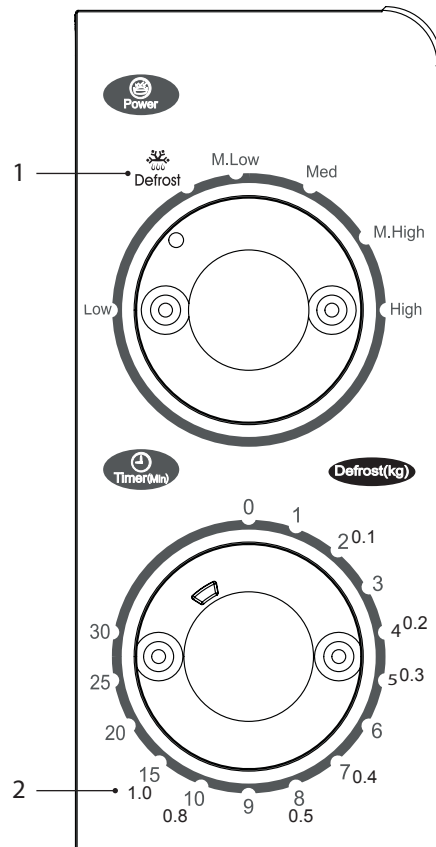
Ställ alltid **Timerratten** (2) på 0 när mikrovågsugnen inte används.

Effektnivå		Funktion
Låg	20%	Mjuka upp glass
Upptining 	42%	Tina
M.Låg	52%	Värma soppa, mjuka upp bröd
Med.	73%	Värma grytor eller fisk
M.Hög	88%	Värma ris, kyckling och malet kött
Hög	100%	Värma livsmedel, värma mjölk och dryck, koka vatten, koka grönsaker



Upptining

1. Vrid **Effektratten** till Upptining  (1).
2. Vrid **Upptiningsratten (kg)** (2) till önskad upptiningsvikt såsom anges i mattillagningsguiden.
3. Mikrovågsugnen kommer automatiskt att starta tillagningen.
4. Mikrovågsugnen kommer att ljuda en gång när tillagningen är klar.

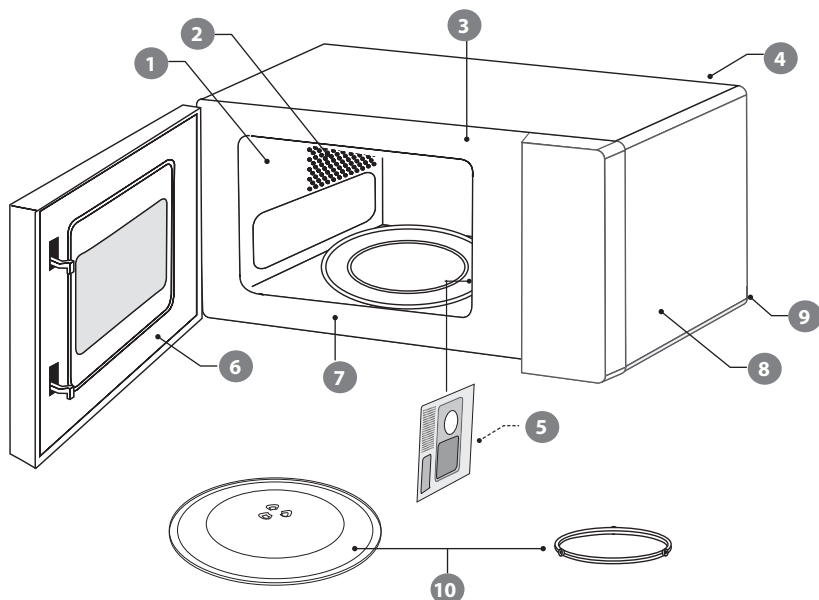


Rengöra mikrovågsugnen

Rengöring av ugnen varje gång hjälper dig att förebygga ansamling av envisa märken som kan vara svåra att få bort.

Dra ur ugnens kontakt helt ur väggen och vänta på att den kyls ned före rengöring.

På höger sida i ugnen finns öppningen för mikrovågskyddet. Mikrovågor passerar genom denna för att tillaga maten. Det är viktigt att detta vågskydd alltid är rent. Torka av det med mildt rengöringsmedel och låt torka.



- 1 Ugnsväggarna har en speciell beläggning som gör rengöring väldigt enkelt. Använd en mjuk fuktig trasa till att torka bort stänk eller en pappershandduk för att torka upp spill. Torka av fett med en fuktig trasa och lite rengöringsmedel. Torka noggrant. Om fett ackumuleras kan det börja ryka eller till och med ta eld.
- 2 Se till att avloppsgallren är rena.
- 3 Håll ugnen ren framtill så att luckan går att stänga ordentligt.
- 4 Var noga med att inte spilla vatten i ventilerna.
- 5 Ta inte bort vågskyddet: Det är viktigt att hålla rent på samma sätt som insidan av ugnen. Om fett ackumuleras kan det börja ryka eller till och med ta eld.
- 6 Håll luckans insida ren med en fuktig trasa. Använd varmt tvålsvatten på envisa märken och torka ordentligt. Luckans insida har en speciell beläggning som inte får rengöras med grova rengöringskuddar eller rengöringsmedel.
- 7 Gör rent bakom luckans kant.
- 8 Använd en varm tvållösning för rengöring av utsidan av . Använd inte grova kuddar eller pulver som kan komma att repa ytan.
- 9 Dra ur ugnens kontakt innan nätsladden och ugnen rengörs. Torka med en fuktig trasa och låt torka innan kontakten sätts i igen.
- 10 Behandla glasplattans på samma sätt vilken annan glastallrik som helst. När du har använt den i 15 minuter, låt den svalna innan den används igen. Rengör inte glastallriken i väldigt varmt vatten eftersom det kan få den att spricka. Diska det vridbara stödet i varmt vatten. Använd inte väldigt hett vatten eftersom de kan bli skeva. Se till att glastallriken och stödet är torrt innan du sätter tillbaka den i .



Ta inte bort några fasta delar från ugnens insida vid rengöring eller något annat tillfälle.

Vanliga frågor och svar

Om ett problem uppstår beror det ofta på ett mindre fel. Följande Frågor och Svar kan hjälpa till att lösa problemet.

Fråga	Svar
Varför ser inte maten tillagad ut?	Kontrollera att: <ul style="list-style-type: none">• tillagningstiden ställts in.• luckan är stängd.• eluttaget inte är överbelastat så att en säkring gått.
Varför verkar det som om maten inte är färdigkokt eller överkokt?	Kontrollera att: <ul style="list-style-type: none">• korrekt tillagningstid ställts in.• korrekt effektinställning använts.
Hur kan jag förhindra att äggen exploderar?	När du kokar eller pocherar ägg i mikrovågsugnen exploderar äggulan ibland när ånga byggs upp inuti den. Du kan förhindra att den exploderar genom att sticka på hål på gulan före tillagningen. Tillaga aldrig ägg med skalet på.
Varför är det så viktigt att maten får stå ett tag efter tillagningen?	Med mikrovågstillagning bygger många maträtter upp så mycket värme inuti att de fortsätter att koka också efter det de tagits ut ur ugnen. Mikrovågstillagning fungerar ifrån matens utsida och inåt kan matens mitt kokas precis lagom utan att utsidan kokas för länge om den får stå ett tag.
Varför tar det ibland längre tid att laga till något i min ugn än det står i receptet?	Kontrollera först att ugnen ställdes in precis efter receptet. Tillagningstider och värmeinställningar är förslag för att hjälpa till att förhindra för lång koktid, men skillnader i matens vikt, storlek, form och starttemperatur påverkar hur lång tid tillagningen tar, precis som med konventionella ugnar. Använd ditt omdöme tillsammans med receptet för att kontrollera om maten lagats till ordentligt.
Varför bildas kondens på ugnsluckans insida?	Kondensbildning är fullständigt normalt, speciellt vid tillagning av mat med högt vätskeinhåll, som t.ex. potatis.
Slipper mikrovågsenergin ut genom fönstret i ugnsluckan?	Nej. Luckan har en speciell metallskärm med hål i som låter dig se in men som hindrar mikrovågorna från att komma ut.
Det kommer ut ånga från luckans sidor och ventilerna Kan mikrovågsenergin också komma ut?	Nej. Luckan och ventilerna är noggrant formgivna för att släppa ut ånga vid tillagning medan mikrovågsenergin stängs inne. Springorna är inte stora nog för att släppa ut mikrovågsenergin.
Vad händer om mikrovågsugnen slås på när ugnen är tom?	Mikrovågsugnen kommer att skadas. Slå inte på mikrovågsugnen när den är tom. Det är en god idé att ställa en kopp vatten i ugnen ifall någon skulle sätta igång mikrovågorna av misstag.
Varför lyser inte mikrovågsugnens lampa?	Öppna luckan. Om lampan inte lyser har förmodligen lampan gått sönder. Ring efter en behörig reparatör – försök inte byta lampa själv.
Det uppstår gnistor inuti mikrovågsugnen när jag använder den. Kan det vara skadligt?	Ja. Se till att du inte använder metallredskap och att behållarna inte har en metallkant. Med undantag för folie får du inte använda metall vid matlagning i mikrovågsugnen.
Ljus kommer ut igenom ventilerna och luckan. Betyder det att mikrovågsenergi kan slippa ut?	Nej. Det är normalt att ljus syns och det är ingenting att oroa sig för.
Varför uppstår störningar på min tv och radio när jag använder mikrovågsugnen?	Mikrovågsugnar använder radiovågor liknande de som tas emot av TV- och radioapparater. Du kan minska störningarna genom att flytta ugnen längre bort ifrån TV:n eller radion.

Specifikationer

Modell	LCMW21E
Inmatning	230-240 V~ 50Hz
Mikrovågor energiutmatning	700 Watt
Mikrovågsfrekvens	2450 MHz
Ugnsfackets mått (höjd x bredd x djup)	202mm x 301mm x 311mm
Yttre mått (höjd x bredd x djup)	243mm x 446mm x 340mm
Energiförbrukning	
Mikrovågsinmatning	1100 Watt

Specifikationer kan ändras utan tidigare meddelande.

Ljuskällan i denna produkt får enbart bytas av kvalificerade tekniker.

SE

Kiitos, kun valitsit uuden Logik-mikroaaltouunin.

Nämä käyttöohjeet opastavat sinua käyttämään sitä oikein ja turvallisesti.

Suosittellemme, että vietät hetken tämän käyttöoppaan parissa, jotta ymmärtäisit täysin kaikki laitteen tarjoamat toiminnalliset ominaisuudet.

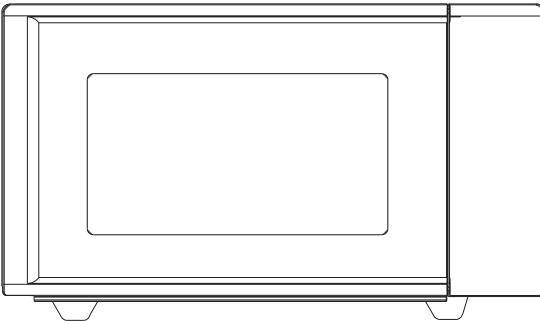
Lue huolellisesti kaikki turvaohjeet ennen käyttöä ja säilytä tämä käyttöopas tulevaa käyttöä varten.

Purkaminen pakkauksesta

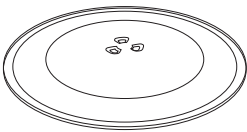
Poista kaikki pakkausmateriaali laitteesta. Säilytä pakkaus. Jos hävität pakkauksen, tee se paikallisten säädösten mukaisesti.

Seuraavat nimikkeet kuuluvat toimitukseen:

FI



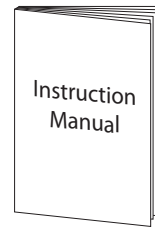
Laite



Lasinen pyörintätaso



Pyörintätasotuki



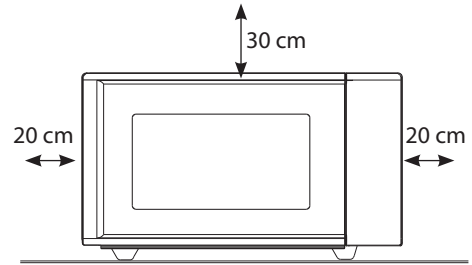
Käyttöopas

Valmistelut

Tämä mikroaaltouuni on tarkoitettu ainoastaan kotitalouskäyttöön. Sitä ei tule käyttää kaupallisissa tiloissa.

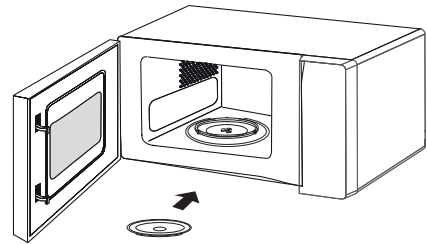
1. Kun olet purkanut mikroaaltouunin laatikosta, varmista, ettei se ole vahingoittunut. Varmista, ettei uunissa ole lommoja, ja että luukku sulkeutuu kunnolla. Vahingoittunut mikroaaltouuni voi päästää mikroaaltoenergiaa karkuun. Varmista, että olet poistanut kaiken pakkausmateriaalin mikroaaltouunin sisältä. Hävitä muovikääreet ja -pussit turvallisesti ja säilytä ne vauvojen ja pienten lasten ulottumattomissa.

2. Valitse mikroaaltouunille tasainen alusta, joka ei ole lähellä lämmönlähteitä, kuten lämpöpatteri tai takka, tai kylmiä alueita. Jätä 20 cm tilaa mikroaaltouunin ympärille ja 30 cm päälle, jotta kuuma ilma pääsee poistumaan tuuletusaukoista kypsennyksen aikana. Tätä mikroaaltouunia ei ole tarkoitettu asennettavaksi kaappiin.



3. Kiinnitä mikroaaltouunin virtajohto normaaliin sähköpistorasiaan (230 volttia, nimellisjännite 13 ampeeria). Vältä käyttämästä pistorasiaa, jossa on jo verkkolaite ja muiden laitteiden johtoja. Älä käytä monisovitinta.

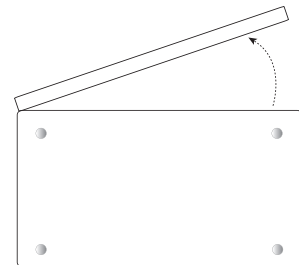
4. Laita pyörintätason tuki mikroaaltouuniin ja aseta lasinen pyörintätaso sen päälle. Pyörintätason tuki on suunniteltu niin, että se pysyy vakaasti karan päällä. Käytä aina pyörintätasoa ja sen tukea mikroaaltouunia käyttäessäsi.



5. Suojellaksesi työtasoa suosittelemme, että kiinnität muutamia luistamattomia suojapehmusteita (eivät kuulu toimitukseen) mikroaaltouunin alle.



Poista pyörintätaso ja pyörintätason tuki ennen kuin käännät mikroaaltouunin ylös alaisin.



Näkymä alta

Johdanto ruoanlaittoon mikroaaltouunilla

Muista aina perussuojakeinot, joita seuraat kun käytät mitä tahansa ruoanvalmistuslaitetta, tai kun käsittelet kuumaa ruokaa.

Tällä sivulla annetaan joitakin perusohjeita ruoanlaittoon mikroaaltouunilla. Jos et ole tottunut käyttämään mikroaaltouunia, tämän käyttöoppaan takakannessa on lisätietoja.

Ruoanlaitto mikroaaltouunilla



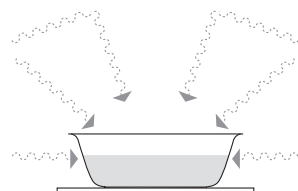
Ruoanvalmistus mikroaaltouunissa on paljon nopeampaa kuin normaali ruoanvalmistus, ja vaikka sinun tuleeekin varmistaa, että ruoka on täysin kypsää, sinun tulee myös pitää huolta, ettet ylikypsennä ruokaa.

- Mikroaaltoenergia voi lämmittää epätasaisesti, joten sekoittaminen on tärkeää lämmön jakautumiseksi tasaisesti. Sekoita aina ulkoreunoilta keskipistettä kohti.
- Jos valmistat monia eri ruokia, kuten uuniperunoita tai pieniä kakkuja samaan aikaan, aseta ne tasaisesti pyörintätasolle niin, että ne kypsyvät tasaisesti. Älä koskaan kasaa ruokaa mikroaaltouuniin.
- Käännä isompia ruokia kuten lihapaisteja ja siipikarjaa kypsennyksen aikana, niin että ylä- ja alaosa kypsentyvät tasaisesti. Kyljyksiä ja kanapaloja on myös hyvä kääntää, erityisesti jos niissä on luita.
- Liha ja siipikarja, joita kypsennetään 15 minuuttia tai enemmän, kypsyvät vaaleanruskeaksi omassa rasvassaan. Jos kypsennät ruokaa lyhyemmän ajan, voit antaa sille enemmän väriä ruskealla kastikkeella.



Jollet ole varma, kuinka pitkän aikaa ruoan on annettava kypsentyä, aloita lyhyimmällä suositellulla ajalla ja lisää sen jälkeen aikaa, jos on tarpeen. Ruoan kosteussisältö voi vaihdella. Varmista, että ruoka on läpikotaisin kypsä myös keskeltä ennen tarjoilua.

- Alumiinifoliokappaleita voidaan käyttää peittämään ohuempia ruokapaloja, etteivät ne ylikypsy ennen kuin paksummat palat ovat kypsyneet kunnolla. Käytä alumiinifoliota säästeliäästi ja kääri se ruoan tai rasian ympärille huolellisesti, niin että se ei kosketa mikroaaltouunin sisäosaa, mikä voi aiheuttaa kipinöitä.
- Mikroaaltouunit kypsentävät ruokaa käyttämällä mikroaaltoenergiaa, joka on luonnollisesti esiintyvien radioaaltojen tapaista. Normaalisti nämä "aallot" häipyisivät ilmakehään, mutta mikroaaltouunissa ne kohdistuvat ruokaan kuumentamalla sitä.
- Mikroaaltoenergia ei pääse metallin läpi – joten se ei voi vuotaa uunin sisältä – mutta se pääsee lasin, posliinin, muovin ja paperin kaltaisten materiaalien läpi. Näitä materiaaleja käytetään valmistettaessa mikroaaltouuniin tarkoitettuja ruoanvalmistustarvikkeita.
- Mikroaaltouuninkestävät ruoanvalmistustarvikkeet kuumenevat myös niiden sisältämän ruoan kuumenemisen vuoksi.
- Mikroaaltoenergia kohdistuu ruoassa olevaan kosteuteen ja aiheuttaa paljon pieniä värähtelyjä. Värähtelyjä on niin paljon, että kosteus- ja ruoka- lämpenevät.



Keittiövälineiden tarkistaminen

Useimpia lämmönkestäviä, ei-metallisia keittiövälineitä on turvallista käyttää mikroaaltouunissa. Varmista, että muovista tai lasista valmistetut ruoanlaittovälineet on merkitty "mikroaaltouuninkestävä"- tai vastaavalla merkinnällä.



Jollet ole varma ja/tai keittiövälineessä ei ole mikroaaltouuninkestävä-merkintää, ÄLÄ käytä sitä mikroaaltouunissa.

Katso tiedot mikroaaltouunissa käytettävistä keittiövälinetyypeistä "Materiaalit, joita voi käyttää mikroaaltouunissa"-osasta.



- Älä koskaan käytä mikroaaltouunissa metallisia esineitä, lukuun ottamatta alumiinifoliota.
- Mikroaaltoenergia ei pääse metallin läpi, joten se heijastuu ja aiheuttaa kipinöintiä uunin sisällä.
- Sammuta mikroaaltouuni heti, jos mikä tahansa esine aiheuttaa kipinöintiä.
- Muista, että joissain astioissa on metallireunus. Jopa se voi aiheuttaa kipinöintiä.
- Älä koskaan käytä naarmuuntunutta, haljennutta tai vahingoittunutta lasia mikroaaltouunissa. Vahingoittunut lasi voi räjähtää.

Alumiinifolion käyttö mikroaaltouunissa

Alumiinifoliota on turvallista käyttää mikroaaltouunissa, kun vain seuraat näitä turvallisuusohjeita.

Mikroaaltoenergia ei pääse alumiinifolion, eikä minkään muun metallin läpi, mutta jos pidät alumiinifolion kaukana mikroaaltouunin seinistä, kipinöitä ei pitäisi syntyä, eikä mikroaaltouunin siten pitäisi vioittua.

Alumiinifolion käyttäminen on hyvä tapa suojella niitä ruokapaloja, joiden et halua kypsyvän yhtä nopeasti kuin toisten - kuten silloin, kun jotkut ruokapalat ovat ohuita ja kypsyisivät muutoin liikaa.

Aseta alumiinifolio suojattavien ruokien päälle ja muista, että alumiinifolio ei saa koskea mikroaaltouunin seiniä lasisen pyörintätason pyöriessä. Käytä vain yhtä alumiinifoliokappaletta kerrallaan, ettei kipinöintiä synny erillisten kappaleiden välillä.

Seuraa näitä ohjeita, kun käytät alumiinifoliota mikroaaltouunissa:

- Poista alumiinifoliokannet rasioista ennen kuin laitat ne mikroaaltouuniin. Jotkut kannet on tehty pahvista, jossa on alumiinifoliopäällyste - poista myös nämä kannet. Käytä mikroaaltouunissa käytettävää läpinäkyvää kantta, jos mahdollista.
- Sekoita ruokaa valmistuksen aikana, jos rasian päällä on kansi tai kelmu.
- Käytä aina lasista pyörintätasoa.
- Käytä matalia, suuria astioita. Älä käytä astioita, jotka ovat syvempiä kuin 3,5 cm.
- Käytä aina patalappuja, kun käsittelet kuumia alumiinifoliorasioita.
- Älä peitä ruokaa kokonaan alumiinifoliolla. Mikroaaltoenergia ei pääse alumiinifolion läpi, joten ruoka ei kypsenny.
- Varmista, että alumiinifolio ei kosketa mikroaaltouunin seiniä.
- Älä käytä mikroaaltouunissa enempää kuin yhtä alumiinifoliokappaletta kerrallaan.

Materiaalit, joita voi käyttää mikroaaltouunissa

Keittiövälineet	Huomautukset
Ruskistusastia	Noudata valmistajan ohjeita. Ruskistusastian on oltava vähintään 5 mm:n etäisyydellä pyörintätason yläpuolella. Väärä käyttö voi aiheuttaa lautasen rikkoutumisen.
Astiasto	Vain mikroaaltouuninkestävät. Noudata valmistajan ohjeita. Älä käytä halkeilleita tai sirpaloituneita astioita.
Lasitavara	Vain kuumuutta kestävä lasitavara. Varmista, ettei niissä ole metallireunuksia. Älä käytä halkeilleita tai sirpaloituneita astioita.
Uunikypsennyspakkaukset	Noudata valmistajan ohjeita. Älä sulje metallisulkimella. Tee viiltoja höyryn poistumista varten.
Paperilautaset ja kupit	Käytä vain lyhytaikaiseen kypsennykseen/lämmitykseen. Älä jätä uunia valvomatta ruokaa valmistaessasi.
Paperipyyhkeet	Käytä ruoan peittämiseen uudelleen lämmitettäessä ja imemään rasvaa. Käytä valvottuna vain lyhytaikaiseen kypsennykseen.
Leivinpaperi	Käytä kantena roiskumisen estämiseksi tai kääreenä höyrytystä varten.
Muovi	Vain mikroaaltouuninkestävät. Noudata valmistajan ohjeita. Tulee olla merkintä "Mikroaaltouuninkestävä". Jotkut muoviasiastiat pehmenevät, kun sisällä oleva ruoka kuumentuu. "Kiehautuspussit" ja tiukasti suljetut muovipussit tulee viiltää, pistellä tai tuulettaa pakkauksen ohjeiden mukaisesti.
Muovikelmu	Vain mikroaaltouuninkestävät. Käytä ruoan peittämiseen kypsennyksen aikana kosteuden säilyttämiseksi. Älä anna muovin koskettaa ruokaa.
Lämpömittarit	Vain mikroaaltouuninkestävät (liha- ja makeislämpömittarit).
Leivinpaperi	Käytä kantena roiskumisen estämiseksi ja kosteuden säilyttämiseksi.

Höyry

Kun lämmität ruokaa mikroaaltouunissa, höyryä kehittyä ruoassa olevan veden lämmetessä ja haihtuessa.

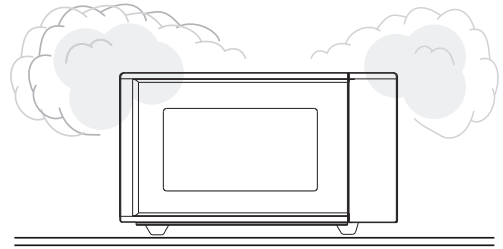
Mikroaaltouunissa lämmittämisen aikana syntyvä höyry on täysin turvallista. Sen tulee päästä ulos mikroaaltouunista, jotta painetta ei pääse kertymään mikroaaltouunin sisällä. Tämä tapahtuu tuuletusaukoista uunin takana ja luukun ympärillä.

Kondensaatio

Kun höyry jäähtyy, voit havaita kondensaatiovettä kertyvän pieniksi lammikoiksi mikroaaltouunin pohjalle ja työtasolle luukun alapuolella sekä tuuletusaukoihin. Kuivaa aina mikroaaltouuni, kun olet kypsentänyt ruokia, joiden kosteuspitoisuus on korkea.

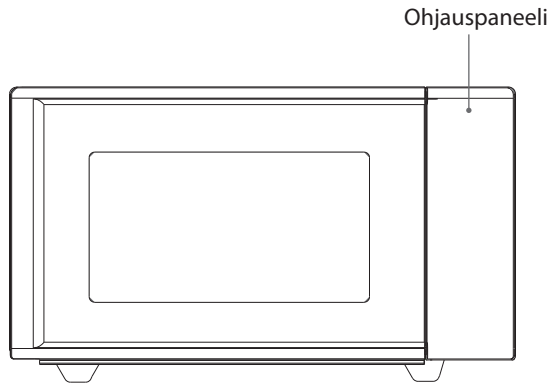
Mikroaaltouuni on suunniteltu päästämään höyryä ulos tuuletusaukoista ja luukun ympäriltä ilman, että mikroaaltoenergiaa pääsee ulos.

Mikroaaltoenergia ei pääse ulos höyryn mukana.



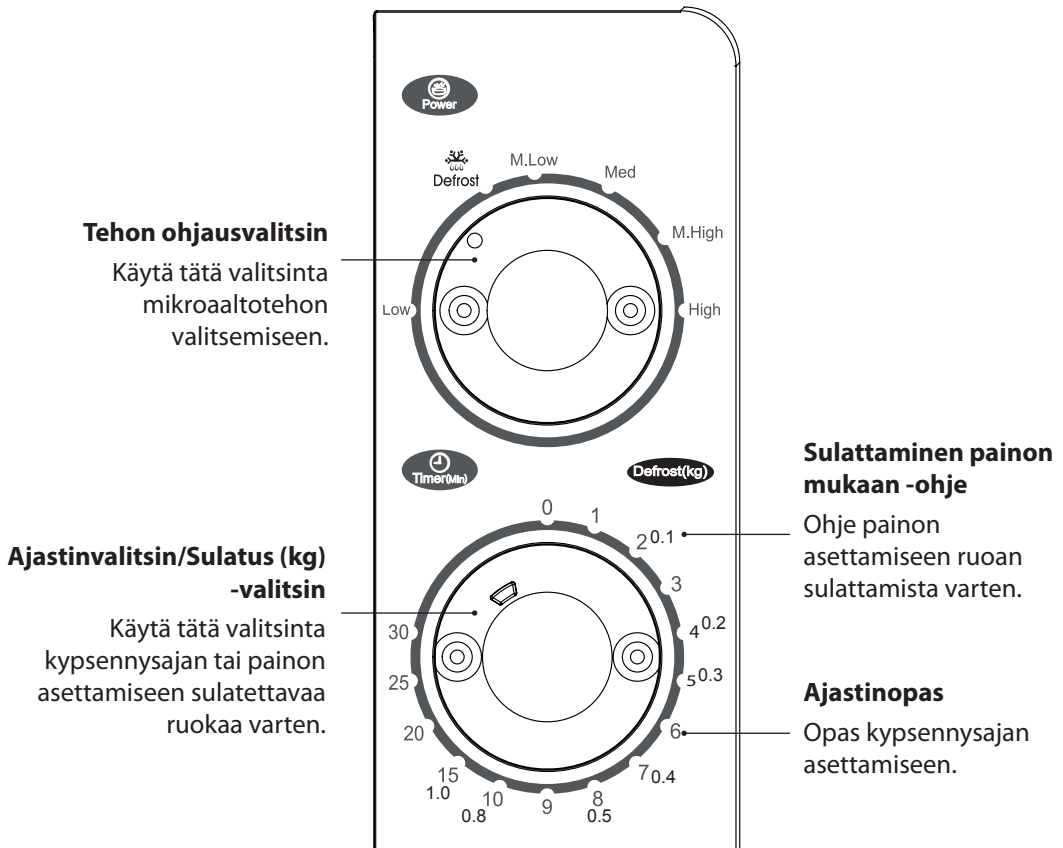
Tuotteen yleiskatsaus

Laite



FI

Ohjauspaneeli

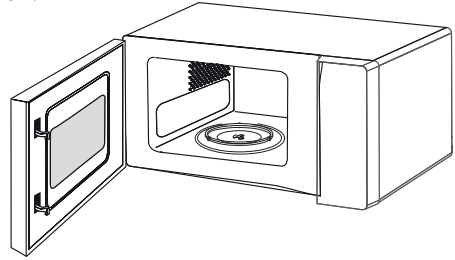


Mikroaaltouunin tarkistus

Tarkista mikroaaltouuni pakkauksen avaamisen jälkeen.



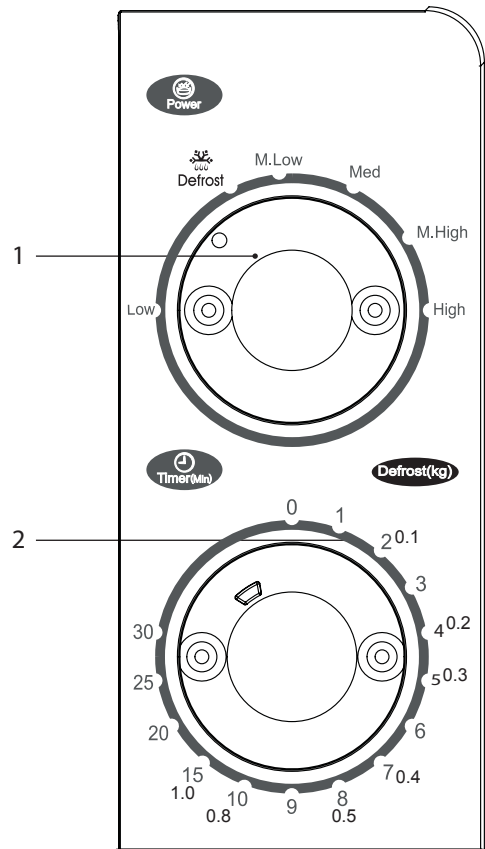
Turvallisuuden takaamiseksi mikroaaltouuni sammuu, jos uunin ovi avataan kypsennyksen aikana.



1. Avaa luukku kahvasta vetämällä.
Laita pyörintätason rengas uuniin ja aseta lasinen pyörintätaso sen päälle. Pyörintätaso on suunniteltu niin, että se pysyy vakaasti renkaan päällä. Käytä aina rengasta ja pyörintätasoa mikroaaltouunia käyttäessäsi. Aseta vesikuppi pyörintätasolle. Varmista, että kuppi sopii käytettäväksi mikroaaltouunissa - siinä ei tule olla metallisia koristereunuksia.
2. Sulje uunin luukku.
3. Kytke **Tehon ohjausvalitsin** (1) halutulle tehotasolle.
4. Kierrä **Ajastinvalitsin** (2) 0:n ja 2:n puoliväliin käynnistääksesi yksinkertaisen mikroaaltokypsennysjakson, jonka avulla voit tarkistaa mikroaaltouunin toimivuuden.



Kun valitset alle 2 minuutin kypsennysajan, kierrä ensin **Ajastin** (2) -valitsin ensin yli 2 minuuttiin ja palaa sitten haluttuun aikaan.




Ruoanlaitto mikroaaltouunilla

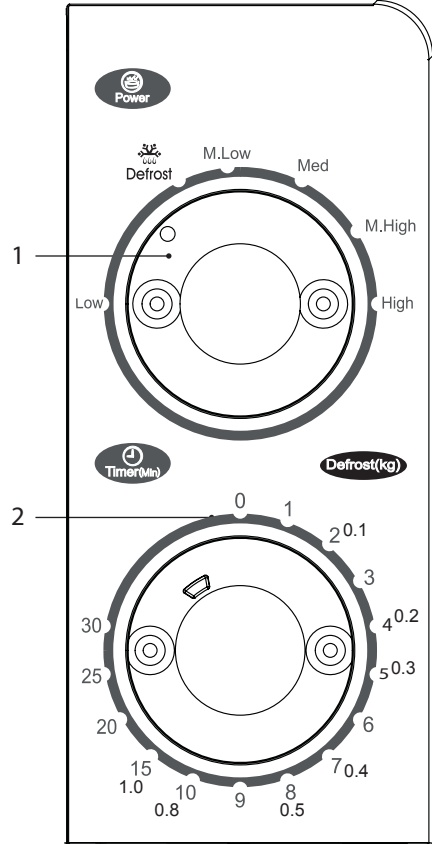
Noudata seuraavia ohjeita yksinkertaista mikroaaltouunilla kypsentämistä varten.

1. Kytke **Tehon ohjausvalitsin** (1) halutulle tehotasolle.
2. Kierrä **Ajastinvalitsin** (2) haluttuun kypsennysaikaan, kuten esitetty ruoan kypsennysoppaassa.
3. Mikroaaltouuni aloittaa kypsennyksen automaattisesti.
4. Mikroaaltouuni antaa äänimerkin, kun kypsennys on valmis.




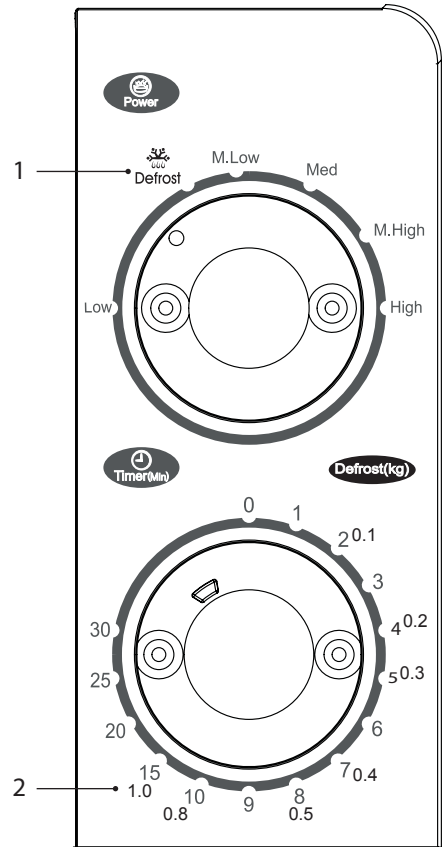
Aseta **ajastinvalitsin** (2) aina 0:aan, kun mikroaaltouunia ei käytetä.

Tehotaso		Toiminto
Matala	20%	Jäätelön pehmittämiseen
Sulatus 	42%	Sulattamiseen
K.matala	52%	Keiton/muhennoksen kuumentamiseen, voin pehmentämiseen
Keski	73%	Muhennoksen tai kalan kuumentamiseen
K.korkea	88%	Riisin, broilerin ja jauhelihan uudelleen lämmittämiseen
Korkea	100%	Ruoan uudelleen lämmittämiseen, maidon ja juomien kuumentamiseen, veden keittämiseen, vihannesten kypsentämiseen



Sulattaminen

1. Kytke **Tehon ohjausvalitsin** Sulatus-
tasolle  (1).
2. Kierrä **Sulatus (kg) -valitsin** (2) haluttuun
ruoan sulatusaikaan, kuten esitetty ruoan
kypsennysoppaassa.
3. Mikroaaltouuni aloittaa kypsennyksen
automaattisesti.
4. Mikroaaltouuni antaa äänimerkin, kun
kypsennys on valmis.

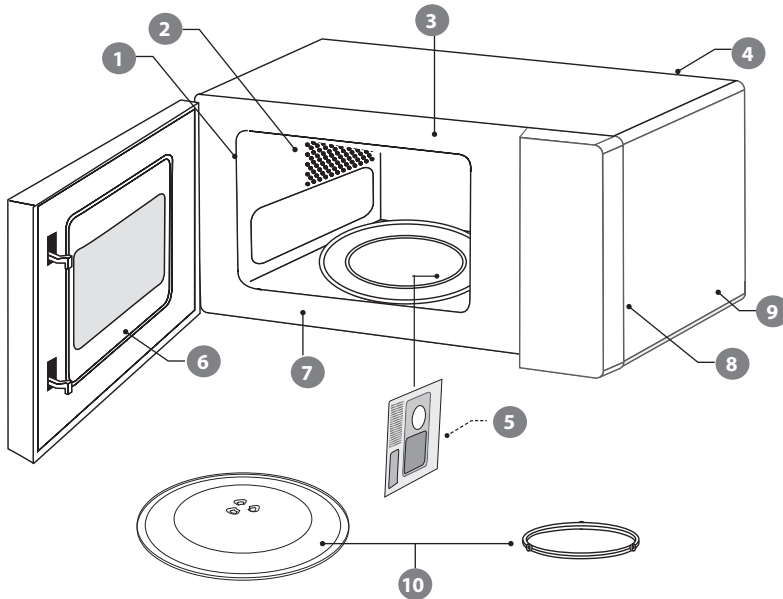


Mikroaaltouunin puhdistus

Jos puhdistat mikroaaltouunin joka kerta käytön jälkeen, uuniin ei jää vaikeasti puhdistettavia tahroja.

Irrota mikroaaltouuni pistorasiasta ja odota, että uuni jäähtyy täysin, ennen kuin puhdistat sen.

Uunin sisäpuolella oikealla on aalto-ohjaimen kansi. Mikroaallot kulkevat tämän osan läpi kypsentaessään ruokaa. On tärkeää pitää aalto-ohjain aina puhtaana. Pyyhi se laimealla pesuaineella ja vedellä ja anna kuivua.



- 1 Mikroaaltouunin seinissä on erityinen päällyste, jonka ansiosta puhdistaminen on hyvin helppoa. Käytä pehmeää, kosteaa liinaa puhdistaksesi roiskeet tai talouspaperia pyyhkiäksesi läikät. Puhdista rasva kostealla liinalla ja käytä hieman puhdistusainetta. Kuivaa huolellisesti. Kanteen kertynyt rasva saattaa aiheuttaa savuamista tai jopa syttyä palamaan.
- 2 Varmista, että pidät poistoritilät puhtaina.
- 3 Pidä mikroaaltouunin etuosa puhtaana, jotta luukku sulkeutuu oikein.
- 4 Varo, ettet roiski vettä ilma-aukkoihin.
- 5 Älä poista aalto-ohjaimen suojusta: kansi tulee puhdistaa yhtä säännöllisesti kuin uunin muutkin osat. Kanteen kertynyt rasva saattaa aiheuttaa savuamista tai jopa syttyä palamaan.
- 6 Puhdista luukun sisäpuoli kostealla liinalla. Käytä lämmintä saippuavettä pinttyneiden tahrojen puhdistukseen ja kuivaa huolellisesti. Luukun sisäpuolella on erityinen päällyste, jota ei saa puhdistaa hiovilla puhdistusyntyillä tai pulvereilla.
- 7 Puhdista luukun reunuksen takaosa.
- 8 Käytä lämmintä saippuavettä mikroaaltouunin ulkopinnan puhdistamiseen. Älä käytä hiovia puhdistusyntyjä tai pulvereita, jotka voivat naarmuttaa pintaa.
- 9 Irrota mikroaaltouuni pistorasiasta ennen kuin puhdistat virtalähteen ja uunin. Pyyhi kostealla liinalla ja anna kuivua ennen kuin kytket takaisin pistorasiaan.
- 10 Käsittele lasista pyörintätasoa kuten mitä tahansa lasilautasta. Jos olet käyttänyt sitä kauemmin kuin 15 minuuttia kerrallaan, anna sen jäähtyä ennen kuin käytät sitä uudelleen. Älä pese lasista pyörintätasoa hyvin kuumassa vedessä tai se voi haljeta. Pese pyörintätason tuki lämpimässä vedessä. Älä käytä sen pesemiseen erittäin kuumaa vettä, joka voi saada sen väntymään. Varmista, että lasinen pyörintätaso ja pyörintätason tuki ovat kuivia, ennen kuin asetat ne takaisin mikroaaltouuniin.



Älä poista mikroaaltouunista mitään kiinnitettyjä osia puhdistuksen aikana tai muulloin.

Usein kysytyjä kysymyksiä

Jos ilmenee ongelma, syynä voi usein olla jokin hyvin vähäinen seikka. Seuraavat Kysymykset ja vastaukset voivat ratkaista ongelman.

Kysymykset	Vastaukset
Miksi ruoka ei näytä valmistuvan?	Tarkista, että: <ul style="list-style-type: none">• kypsennysaika on asetettu.• luukku on suljettu.• pistorasia ei ole ylikuormitettu, mikä voi johtaa sulakkeen palamiseen.
Miksi ruoka näyttää alikypsyneeltä tai ylikypsyneeltä?	Tarkista, että: <ul style="list-style-type: none">• oikea valmistusaika on asetettu.• oikeaa tehoasetusta on käytetty.
Kuinka voin estää munia poksahdemasta?	Kun kypsennät tai keität muna kuoretta mikroaaltouunissa, keltuainen voi joskus poksahdella, sillä sen sisälle kehittyy höyryä. Voit estää muna poksahdemasta puhkaisemalla hammastikulla keltuaiseen reiän ennen kuin laitat sen uuniin. Älä koskaan kypsennä muna, joissa on kuori.
Miksi on tärkeää antaa ruoan asettua valmistuksen jälkeen?	Kun valmistat ruokaa mikroaaltouunissa, monet ruoat jatkavat kypsymistä sen jälkeen, kun otat ne pois uunista, sillä niiden sisään on kertynyt lämpöä. Koska mikroaaltouuni kypsentää ruokaa ulkopuolelta sisälle päin, asettumisaikana sisäpuoli kypsyy kunnolla ilman, että ulkopuolelta tulee ylikypsä.
Miksi ruoan valmistaminen mikroaaltouunissa kestää joskus kauemmin kuin reseptissä annetun ajan?	Tarkista ensin, että uuni on asetettu reseptin mukaan. Valmistusajat ja lämpöasetukset ovat ehdotuksia, jotka ehkäisevät ylikypsentyä, mutta erot ruoan painossa, koossa, muodossa ja aloituslämpötilassa vaikuttavat siihen, miten kauan ruoanvalmistus kestää - aivan kuten normaalissa uunissakin. Käytä omaa arvostelukykyäsi reseptin ohella tarkistaaksesi onko ruoka kypsytetty kunnolla.
Miksi uunin luukun sisäpuolelle kertyy kondenssivettä?	Kondenssiveden tiivistyminen on täysin normaalia. Etenkin silloin, kun valmistat ruokaa, jonka kosteustaso on korkea, kuten perunoita.
Pääseekö mikroaaltoenergiaa uunin luukun ikkunan läpi?	Ei. Luukussa on erityinen metalli-ikkuna jossa on reikiä, joista voit nähdä uunin sisälle, mutta niistä ei pääse energiaa ulos.
Luukun sivuilta ja tuuletusaukoista tulee ulos höyryä. Voiko mikroaaltoenergiaa päästä myös läpi?	Ei. Luukku ja tuuletusaukot on huolellisesti suunniteltu niin, että höyry pääsee ulos valmistuksen aikana, mutta mikroaaltoenergia ei pääse. Aukot eivät ole niin suuria, että mikroaaltoenergia pääsisi ulos.
Mitä tapahtuu, jos mikroaaltouuni laitetaan päälle tyhjänä?	Mikroaaltouuni vioittuu. Älä laita uunia päälle sen ollessa tyhjä. On hyvä pitää vesikuppia uunissa sen varalta, että joku laittaa uunin vahingossa päälle.
Miksi mikroaaltouunin valo ei pala?	Sulje luukku. Jos valo ei syty, lamppu on mahdollisesti palanut. Ota yhteyttä valtuutettuun teknikkoon, älä yritä vaihtaa lampua itse.
Mikroaaltouunin sisällä näkyy kipinointia käyttäessäni sitä. Voiko uuni vioittua?	Kyllä. Varmista, että et käytä metallisia keittiövälineitä, ja ettei rasioissa ole metallisia reunuksia. Älä koskaan käytä muuta metallia kuin alumiinifoliota valmistaessasi ruokaa uunissa.
Tuuletusaukoista ja luukusta tulee läpi valoa. Tarkoittako tämä, että mikroaaltoenergiaa pääsee ulos?	Ei. On normaalia, että valoa tulee läpi, siitä ei tarvitse huolestua.
Miksi televisio ja radio häiriintyvät, kun käytän mikroaaltouunia?	Mikroaaltouunit käyttävät samantapaisia radioaaltoja, joita televisiot ja radiot vastaanottavat. Voit vähentää häiriöitä siirtämällä mikroaaltouunin kauemmaksi televisiosta tai radiosta.

Tekniset tiedot

Malli	LCMW21E
Ottoteho	230-240 V~ 50Hz
Mikroaaltoteho	700 Wattia
Mikroaaltotaajuus	2450 MHz
Uunin sisäpuolen mitat (korkeus x leveys x syvyys)	202mm x 301mm x 311mm
Ulkomitat (korkeus x leveys x syvyys)	243mm x 446mm x 340mm
Virrankulutus	
Mikroaaltotulo	1100 Wattia

FI

Toiminnot ja tekniset tiedot voivat muuttua ilman edeltävää ilmoitusta.

Ainoastaan pätevät teknikot saavat vaihtaa tämän tuotteen valnälähteen.

Tak for købet af din nye Logik mikrobølgeovn.

Denne betjeningsvejledning vil hjælpe dig til korrekt og sikker brug.

Vi anbefaler at du bruger lidt tid på at læse denne brugsvejledning, så du forstår alle betjeningsfunktioner fuldt ud.

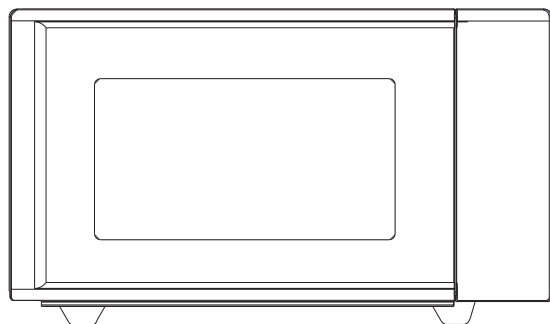
Læs alle sikkerhedsinstruktionerne omhyggeligt før brug, og behold denne brugsvejledning til senere brug.

Udpakning

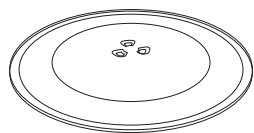
Fjern al emballagen fra apparatet. Behold emballagen. Hvis du ønsker at bortskaffe emballagen, bedes du venligst gøre dette i henhold til den lokale lovgivning.

Følgende dele er inkluderet:

DK



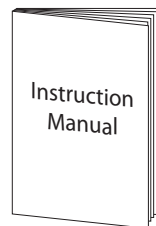
Hovedenheden



Glasdrejskiven



Understøtte til drejepladen

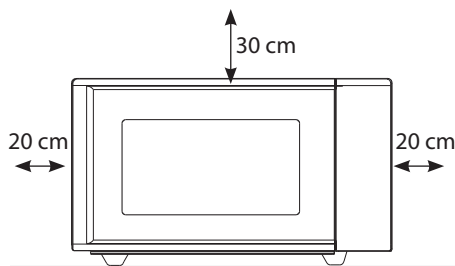


Brugervejledning

Kom godt i gang

Denne mikrobølgeovn er kun beregnet til brug i hjemmet. Den bør ikke bruges til kommerciel madlavning.

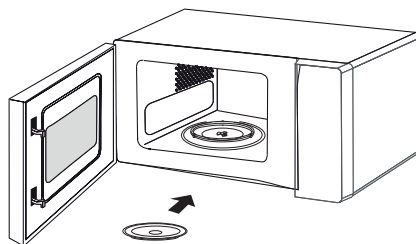
1. Efter at du har pakket ovnen ud, skal du kontrollere, at den ikke er blevet beskadiget, mens den var i boksen. Kontroller, at lågen lukker og åbner ordentlig og at ovnen ikke er beskadiget. En beskadiget mikrobølgeovn kan lade mikrobølgeenergi undslippe. Kontroller, at alt pakkematerialet er fjernet fra ovnens inderside. Bortskaf plastikemballage/-poser på sikker måde, og hold det væk fra babyer og mindre børn.
2. Vælg en flad arbejdsflade til mikrobølgeovnen, som er væk fra varmekilder, såsom radiatorer og åben ild, samt fra kolde områder. Der bør være 20 cm fri plads omkring ovnen og 30 cm over den, så varm luft kan komme ud af lufthullerne under madlavning. Denne ovn er ikke designet til indbygning.



3. Forbind mikrobølgeovnen til en almindelig stikkontakt (230, 13 ampere). Undlad at bruge et stik, der også har en adapter og andet udstyr tilsluttet. Brug ikke en multi-adapter.

DK

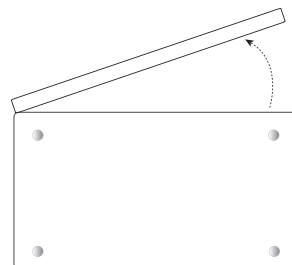
4. Læg understøtten til drejeskiven ind i ovnen og anbring glasdrejeskiven ovenpå den. Understøtten er formet, så den hviler sikkert på spindlen. Du skal altid bruge drejepladen og understøtten, hver gang du bruger mikrobølgeovnen.



5. For at beskytte arbejdsoverfladen foreslår vi, at du anbringer nogle glidesikre puder (medfølger ikke) under mikrobølgeovnen.



Tag drejeskiven og understøtten ud af ovnen, før du vender den på hovedet.



Set nedefra

Introduktion til madlavning med mikrobølgeovn

Husk altid de grundlæggende forholdsregler, som du normalt følger når du bruger andet madlavningsudstyr eller håndterer varm mad.

Denne side giver dig nogle af de grundlæggende retningslinjer for madlavning i mikrobølgeovn. Hvis du ikke kender til brugen af en mikrobølgeovn, kan du finde yderligere oplysninger bag i denne brugervejledning.

Madlavning med mikrobølgeovn



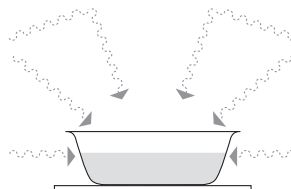
Madlavning med en mikrobølgeovn er meget hurtigere end almindelig madlavning, og selvom du bør sikre dig, at maden er gennemstegt, skal du være forsigtig med ikke at overstege den.

- Mikrobølgeenergi kan opvarme ujævnt, så det er meget vigtigt at røre maden for at distribuere varmen. Rør altid fra ydersiden og ind mod midten.
- Hvis du tilbereder nogle individuelle madvarer på samme tid, såsom bagte kartofler eller småkager, skal du arrangere dem jævnt på drejehalsskiven, så de tilberedes jævnt. Stil aldrig madvarer oven på hinanden i mikrobølgeovnen.
- Vend større madvarer, såsom stege og fjerkræ, under tilberedning, så toppen og bunden tilberedes jævnt. Det er også en god ide at vende udskæringer af kød eller kyllingestykker, især hvis de indeholder ben.
- Kød og fjerkræ med en tilberedningstid på 15 minutter eller mere, vil brunes let i sit eget fedt. Mad med en kortere tilberedningstid kan smøres med en bruningssauce, som giver dem en appetitvækkende farve.



Hvis du er usikker på, hvor lang tid maden skal tilberedes, skal du starte med den korteste anbefalede tid og eventuelt forlænge. Fugtindholdet i maden kan variere. Sørg for at maden er gennembehandlet hele vejen ind i midten, før den serveres.

- Stykker af alufolie kan bruges til at dække de tyndere stykker mad, så de ikke bliver overstegt, før de tykkere dele af maden får en chance for at blive tilberedt. Brug kun lidt folie, og pak det forsigtigt rundt om maden eller beholderen, så det ikke berører ovnens inderside, hvilket kan medføre gnister.
- Mikrobølgeovne tilbereder maden med mikrobølgeenergi, der svarer til radiobølger, der forekommer naturligt. Normalt ville disse "bølger" svinde bort efterhånden som de forsvinder ud i atmosfæren, men i en mikrobølgeovn er de koncentreret på maden, hvilket varmer den op.
- Mikrobølgeenergi kan ikke bevæge sig gennem metal – så den kan ikke undslippe fra mikrobølgeovnen – men den kan passere gennem materialer såsom glas, porcelæn, plastik og papir. Det er disse materialer, der bruges til at fremstille køkkenudstyr, som er sikkert at bruge i en mikrobølgeovn.
- Mikrobølgesikkert køkkenudstyr bliver stadig varmt, efterhånden som maden varmes op.
- Mikrobølgeenergien fokuserer på fugt i maden, som forårsager en masse små vibrationer. Vibrationerne bliver så store, at fugten – og maden – varmes op.



Efterse dine køkkenredskaber

De fleste varmebestandige, ikke-metalliske køkkenredskaber er sikre til brug i mikrobølgeovnen. Hvis køkkenredskaberne er af plastik eller glas, vil de være markeret med "mikrobølgesikker" eller lignende.



Hvis du er usikker på, om redskaberne er mikrobølgesikre, må du IKKE anvende dem i mikrobølgeovnen.

Du kan se hvilke typer køkkenredskaber, du kan bruge i mikrobølgeovnen, i afsnittet "Materialer, der kan bruges".



- Med undtagelse af alufolie, brug aldrig metalting i mikrobølgeovnen.
- Mikrobølgeenergien kan ikke passere igennem metallet, så den slår tilbage og gnistrer mod ovnens inderside.
- Stop med det samme mikrobølgeovnen, hvis der er noget, der forårsager gnister.
- Husk, at noget porcelæn har metalpynt på kanten. Selv denne pynt kan forårsage gnister.
- Brug aldrig ridset, revnet eller beskadiget glas i en mikrobølgeovn. Beskadiget glas kan eksplodere.

DK

Brug af alufolie i mikrobølgeovnen

Det er sikkert at bruge alufolie i din mikrobølgeovn, så længe du følger disse retningslinjer.

Som med al metal kan mikrobølgeenergi ikke passere gennem alufolie, men så længe alufolien holdes væk fra ovnens sider, vil den ikke skabe gnister, og ovnen vil ikke være i fare.

Alufolie er en god måde at beskytte dele af maden, som du ikke ønsker at tilberede lige så hurtigt som andre – det kan være hvor maden er tyndere og ellers ville få for meget.

Placer alufolien omkring det område, som du ønsker at beskytte. Sørg for, at alufolien ikke berører ovnens sider, når drejeskiven drejer rundt. Brug kun et stykke alufolie af gangen, så der ikke opstår gnister mellem de forskellige stykker.

Følg disse retningslinjer når du bruger alufolie i mikrobølgeovnen:

- Fjern låg, der er lavet af alufolie, fra beholdere før de bruges i mikrobølgeovnen. Nogle låg er lavet af pap med en alufoliebelægning. Disse skal også fjernes. Brug om muligt et mikrobølgesikkert, gennemsigtigt låg.
- Rør i maden under kogning, hvis beholderen har et låg eller er dækket med film.
- Brug altid glasdrejeskiven.
- Brug lave beholdere med et stort overfladeareal. Brug ikke beholdere, der er mere end 3,5 cm dybe.
- Brug grydelapper, når du håndterer varme alufoliebeholdere.
- Dæk ikke maden fuldstændigt med alufolie. Mikrobølgeenergien kan ikke passere gennem alufolien, så maden vil ikke blive tilberedt.
- Lad ikke alufolien berøre ovnens inderside.
- Brug ikke mere end et stykke alufolie i ovnen på samme tid.

Materialer, der kan bruges i mikrobølgeovnen

Redskaber	Kommentarer/Bemærkninger
Bruningstallerken	Følg producens anvisninger. Bunden af bruningstallerkenen skal være mindst 5 mm oven drejeskiven. Forkert brug kan ødelægge drejeskiven.
Tallerkener	Kun mikrobølgesikre. Følg producens anvisninger. Brug ikke tallerkener, der har revner eller er skårrede.
Glas	Kun glas, som er modstandsdygtigt overfor varme. Sørg for at der ikke er metalkant. Brug ikke tallerkener, der har revner eller er skårrede.
Stegeposter	Følg producens anvisninger. Luk dem ikke med metalstrips. Lav nogle huller, så dampen kan slippe ud.
Papirtallerkener og kopper	Må kun bruges til kortvarig tilberedelse/opvarmning. Efterlad ikke ovnen uden opsyn, når der tilberedes mad.
Papirservietter	Bruges til at lægge over maden ved genopvarmning og for at opsuge fedt. Brug kun under opsyn til kortvarig tilberedning.
Bagepapir	Bruges til overdækning for at undgå, at det sprøjter, eller til at pakke ind i til dampning.
Plastik	Kun mikrobølgesikre. Følg producentens anvisninger. Bør være markeret "Mikrobølgesikker". Nogle plastikbeholdere bliver bløde, når indholdet bliver varmt. "Kogeposer" og tæt lukkede plastikposer bør klippes åbne eller hules, som der står på pakken.
Køkkenfilm	Kun mikrobølgesikre. Bruges til at overdække mad under tilberedning for at holde på fugten. Lad ikke køkkenfilm berøre maden.
Termometer	Kun mikrobølgesikre (kød- og sliktermometer).
Vokspapir	Bruges til overdækning for at undgå, at det sprøjter og til at holde på fugten.

Damp

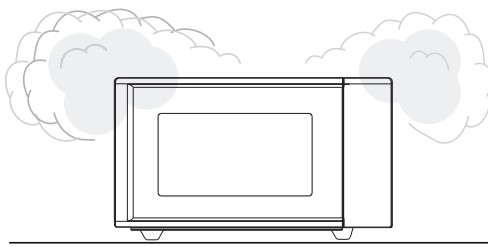
Når der tilberedes mad i mikrobølgeovnen, dannes der dampe efterhånden som vandet i maden opvarmes og fordamper.

Den damp, der skabes under madlavning i mikrobølgeovnen, er fuldstændig sikker. Den skal undslippe fra mikrobølgeovnen for, at forhindre opbygning af tryk inden i ovnen. Dette sker gennem lufthullerne bag på ovnen og omkring lågen.

Kondensering

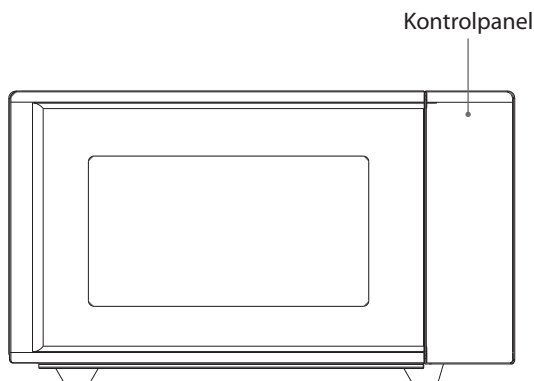
Efterhånden som dampen afkøles, kan der samles kondens i små pytter inde i mikrobølgeovnen og på arbejdsfladerne under lågen og lufthullerne. Tør altid ovnen af efter tilberedning af mad med høj fugtighed.

Mikrobølgeovnen er designet til at lade damp undslippe fra lufthuller og rundt om lågen, uden at mikrobølgeenergien undslipper. Der er ingen fare for, at mikrobølgeenergien undslipper sammen med dampen.



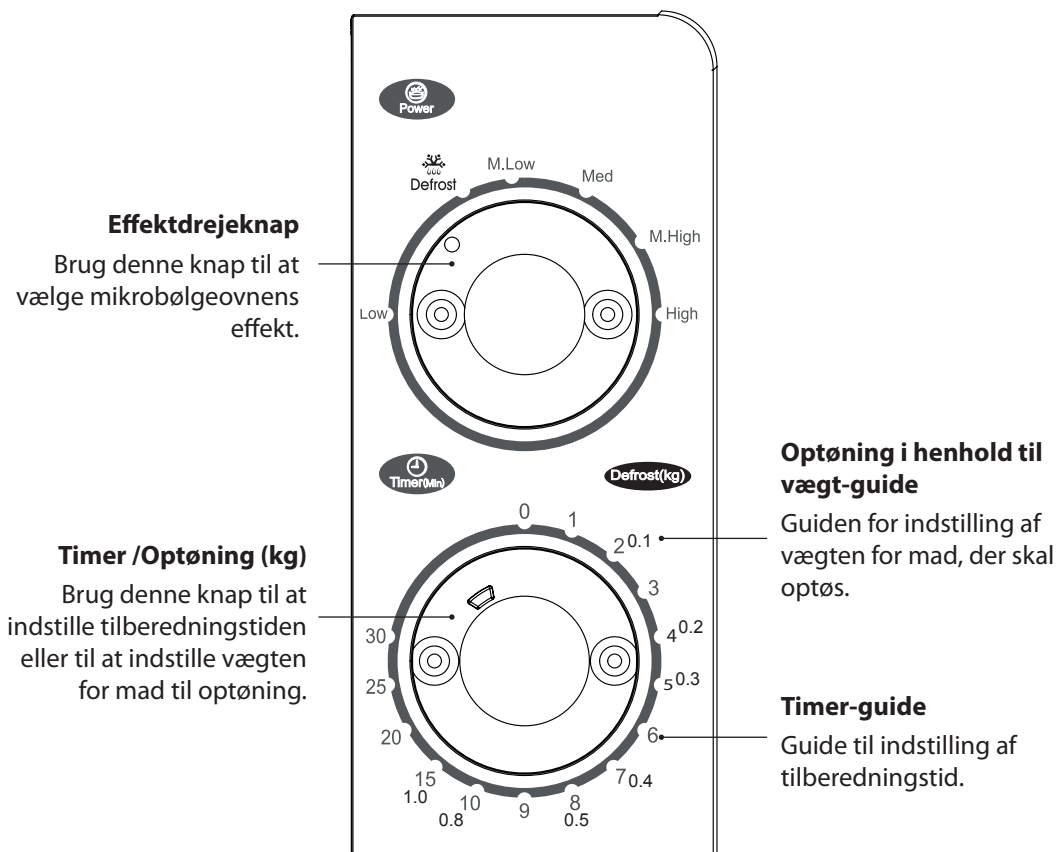
Produktoversigt

hovedenheden



Kontrolpanelet

DK

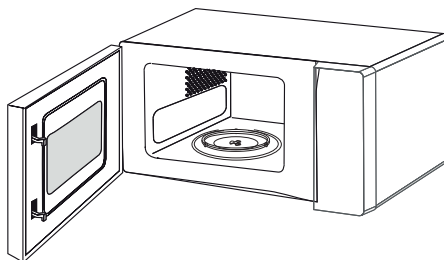


Tjek af mikrobølgeovnen

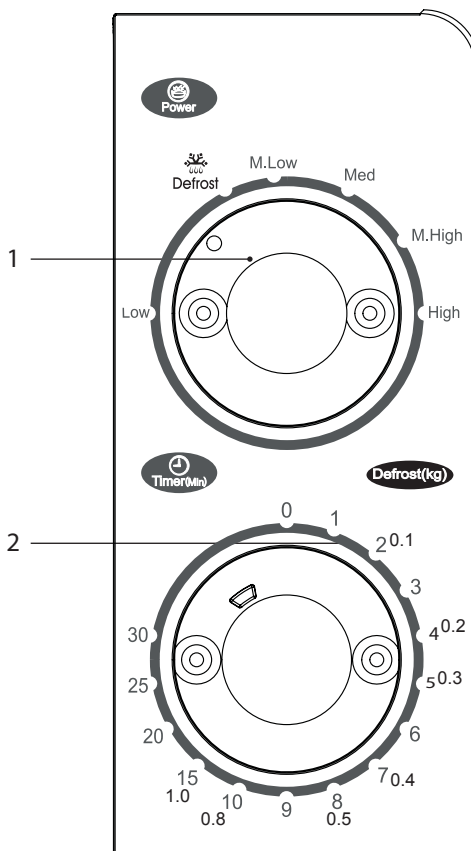
Tjek mikrobølgeovnen efter udpakning.



For din sikkerheds skyld stopper mikrobølgeovnen hvis døren åbnes under madlavning.



1. Træk i håndtaget for at åbne lågen. Læg drejeskiveringen ind i ovnen og anbring glasdrejeskiven ovenpå. Drejeskiven er formet, så den kan sidde godt fast på spindelen. Du skal altid bruge glasdrejeskiven og drejeskiveringen, når du bruger mikrobølgeovnen. Anbring en kop vand på glasdrejeskiven. Sørg for at koppen er mikrobølge-sikker – den bør ikke have metalpynt.
2. Luk ovnlågen.
3. Drej **Effektdrejeknappen** (1) til den ønskede indstilling.
4. Stil **Timer**-knappen (2) halvvejs mellem 0 og 2 for at påbegynde en simpel mikrobølgekogning og tjekke mikrobølgeovnens drift.




Mikrobølgekogning

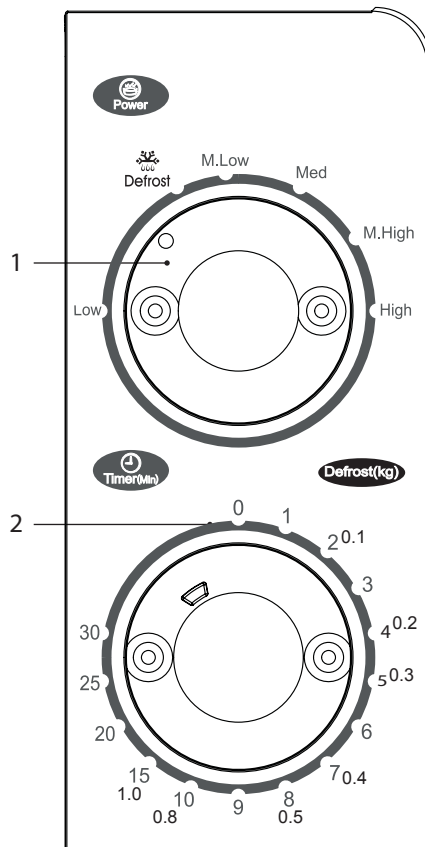
Simpel kogning i mikrobølgeovnen udføres på følgende måde.

1. Drej **Effektdrejknappen** (1) til den ønskede indstilling.
2. Drej **Timer**-knappen (2) til den ønskede tilberedningstid som angivet i tilberedningsguiden.
3. Mikrobølgeovnen starter automatisk tilberedningen.
4. Mikrobølgeovnen giver en lyd, når tilberedningen er færdig.




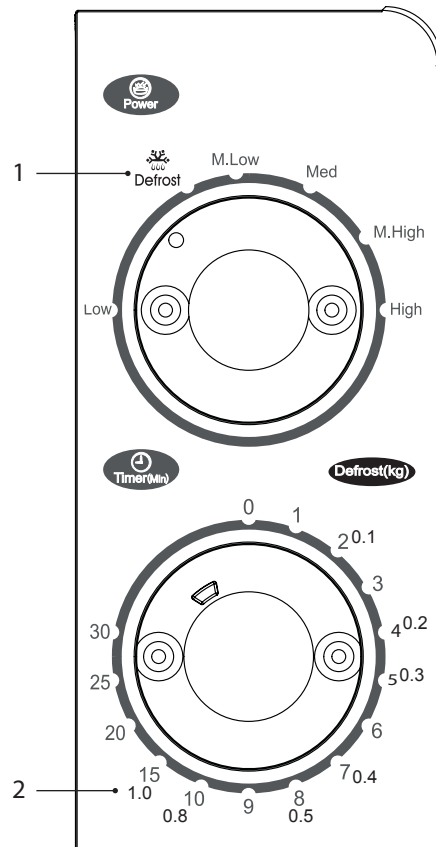
Indstil altid **timeren** (2) til 0, når mikrobølgeovnen ikke er i brug.

Strømniveau		Funktion
Lavt	20%	Blødgør is
Optøning 	42%	Optøning
M.Lav	52%	Genopvarm suppe, blødgør smør
Med	73%	Opvarm gryderet eller fisk
M.Høj	88%	Genopvarm ris, kylling eller hakket kød
Høj	100%	Genopvarm mad, opvarm mælk og drikkevarer, kog vand, kog grøntsager



Optøning

1. Drej **Effektdrejeknappen** til Optøning  (1).
2. Drej **Optøning (kg)**-knappen (2) til den ønskede vægt af maden, der skal optøs, som angivet i tilberedningsguiden.
3. Mikrobølgeovnen starter automatisk tilberedningen.
4. Mikrobølgeovnen giver en lyd, når tilberedningen er færdig.



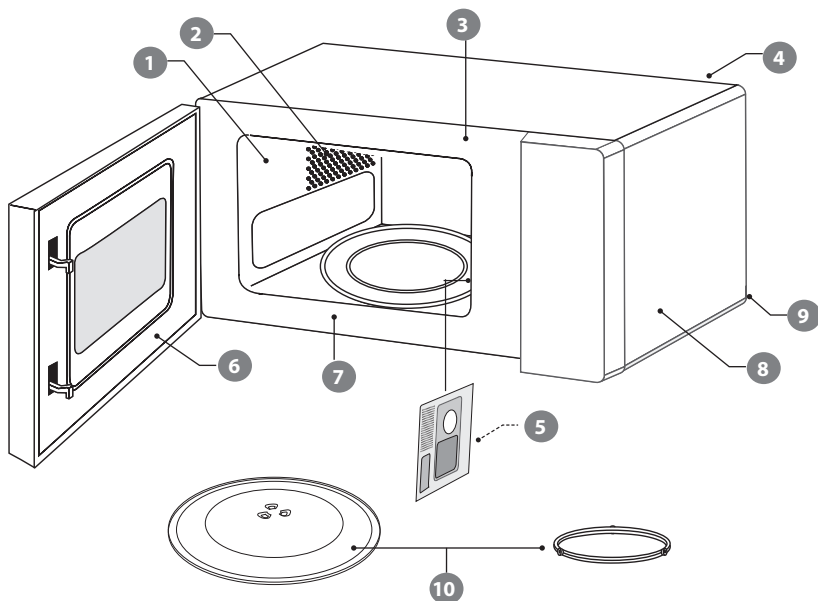
DK

Rengøring af mikrobølgeovnen

Rengør ovnen hver gang du bruger den. Det vil hjælpe med til at forhindre stædige pletter, der er svære at fjerne.

Inden rengøringen skal du frakoble mikrobølgeovnen fra stikkontakten og vente på, at ovnen er kølet helt af.

På højre side indeni ovnen, er der et mikrobølgedækslet. Mikrobølgerne passer igennem dette dæksel, og varmer maden. Dette mikrobølgedæksel skal altid være rent. Tør det af med et mildt rengøringsmiddel og med vand og lad det tørre.



- 1 Ovnens vægge har en special belægning, der gør dem meget nemme at rengøre. Brug en blød, fugtig klud til at tørre pletter væk, eller et stykke køkkenrulle til at fjerne evt. spildte rester. Tør fedt væk med en fugtig klud med en smule opvaskemiddel. Tør grundigt. Hvis der samles fedt, kan det ryge og endda gå i brand.
- 2 Sørg for at holde lufthullerne rene.
- 3 Hold ovnens forside ren så lågen lukker korrekt.
- 4 Vær forsigtig med ikke at spilde vand i lufthullerne.
- 5 Fjern ikke mikrobølgedækslet: Det er vigtigt at holde det rent på samme måde som indersiden af ovnen. Hvis der samles fedt, kan det ryge og endda gå i brand.
- 6 Hold lågens inderside ren med en fugtig klud. Brug varmt sæbevand på stædige pletter og tør grundigt. Lågens inderside har en special belægning, og må ikke rengøres med skuresvampe eller rengøringspulver.
- 7 Rengør bag lågens kant.
- 8 Brug varmt sæbevand til at rengøre ovnens yderside. Brug ikke skuresvampe eller pulver, der kan ridse overfladen.
- 9 Fjern ledningen fra stikkontakten, inden ledningen og ovnen rengøres. Tør af med en fugtig klud og lad tørre, inden du tilslutter igen.
- 10 Behandl glasdrejeskiven som du ville behandle andre glastallerkener. Hvis du har brugt den i mere end 15 minutter, skal den køle af, før den bruges igen. Vask ikke drejeskiven i meget varmt vand, da den kan knække. Vask understøtten i varmt vand. Undgå at bruge for varmt vand, da dette kan gøre den skæv. Sørg for, at glasdrejeskiven og understøtten er tørre, før du ligger dem ind i ovnen igen.



Fjern ikke faste dele fra mikrobølgeovnens inderside under rengøring eller på noget andet tidspunkt.

Ofte stillede spørgsmål

Hvis der opstår et problem, er der ofte kun en mindre årsag til det. Følgende ofte stillede spørgsmål kan muligvis afhjælpe problemet.

Spørgsmål	Svar
Hvorfor synes maden ikke at blive kogt?	Kontroller, at: <ul style="list-style-type: none"> • Kogetiden er indstillet. • Lågen er lukket. • Stikkontakten ikke er overbelastet, og en sikring ikke er sprunget.
Hvorfor synes maden at have fået for lidt eller for meget?	Kontroller, at: <ul style="list-style-type: none"> • Kogetiden er indstillet korrekt. • Der er brugt den korrekte effektindstilling.
Hvordan kan jeg forhindre æg i at sprøjte?	Når du bager eller pocherer æg i mikrobølgeovnen, kan blommen nogle gange sprøjte, efterhånden som der opbygges damp inde i den. Du kan forhindre ægget i at sprøjte ved før kogningen at prikke hul på blommen med en tandstikker. Tilbered aldrig æg, der stadig er i skallen.
Hvorfor er det så vigtigt, at lade ting hvile efter kogning?	Ved madlavning med mikrobølgeovn kan mange madvarer opbygge nok indvendig varme til at fortsætte med at koge, selv efter de er taget ud af ovnen. Madlavning med mikrobølgeovn fungerer udefra og ind i maden. Ståtiden gør, at madvaren bliver ordentligt tilberedt indeni, uden at ydersiden får for meget.
Hvorfor bruger min ovn nogle gange længere tid på at stege maden, end der står i opskriften?	Kontroller først, at ovnen er indstillet præcis som opskriften foreskrev. Tilberedningstid og varmeindstillinger er forslag til at forhindre at maden får for meget, men variationer i madens vægt, størrelse, form og starttemperatur vil påvirke hvor lang tid det tager at tilberede den - præcis som med en almindelig ovn. Brug din sunde fornuft samt opskriften til at tjekke, om maden er blevet ordentligt kogt.
Hvorfor samler der sig kondens på ovnlågens inderside?	Kondens er helt normalt, især når der tilberedes mad med et højt fugtindhold som for eksempel kartofler.
Kommer mikrobølgeenergien ud gennem ruden i lågen?	Nej, lågen har en speciel metalskærm med huller der lader dig se ind i ovnen, men ikke lader mikrobølgeenergien komme ud.
Der kommer damp ud gennem lågens kant og lufthullerne. Kan der også komme mikrobølgeenergi ud?	Nej, lågen og lufthullerne er specielt designet til at slippe damp ud under madlavning, men holde mikrobølgeenergien inde. Mellemrummene er ikke store nok til, at mikrobølgeenergi kan slippe ud.
Hvad sker der, hvis der tændes for ovnen, mens den er tom?	Mikrobølgeovnen vil blive beskadiget. Tænd ikke for mikrobølgeovnen, mens den er tom. Det er en god ide at stille en kop vand i ovnen i tilfælde af, at nogen kommer til at tænde for den.
Hvorfor tænder ovnens lys ikke?	Åbn lågen. Hvis lyset ikke tænder, er pæren sikkert sprunget. Ring efter en kvalificeret reparatør – forsøg ikke selv at skifte pæren.
Der er gnister indeni, når jeg bruger mikrobølgeovnen. Vil dette skade den?	Ja. Sørg for ikke at bruge metalredskaber og at beholderen ikke har en metaldel. Der må ikke bruges metal udover alufolie i mikrobølgeovnen, når der laves mad.
Det lyser ud gennem lufthuller og lågen. Betyder dette, at mikrobølgeenergien kan slippe ud?	Nej, det er helt normalt, at der ses lys. Det er ikke noget at bekymre sig om.
Hvorfor er der støj på tv og radio, når jeg bruger mikrobølgeovnen?	Mikrobølgeovne bruger radiobølger, ligesom dem, der modtages af tv og radio. Du kan reducere denne forstyrrelse ved at flytte mikrobølgeovnen længere væk fra tv'et eller radioen.

DK

Specifikationer

Model	LCMW21E
Input	230-240 V ~ 50 Hz
Mikrobølgeovnens output-effekt	700 W
Mikrobølgefrekvens	2450 MHz
Ovnrummettes mål (højde x bredde x dybde)	202mm x 301mm x 311mm
Ydre mål (højde x bredde x dybde)	243mm x 446mm x 340mm
Strømforbrug	
Mikrobølge-input	1100 W

DK

Features og specifikationerne kan ændres uden varsel.

Lyskilden i dette produkt kan kun skiftes af en kvalificeret elektriker.

