

LRT9ZE18C



FI Jääkaappi
SV Kylskåp

Käyttöohje
Bruksanvisning

2
22

SISÄLTÖ

1. TURVALLISUUSTIEDOT.....	2
2. TURVALLISUUSOHJEET.....	5
3. ASENNUS.....	7
4. KÄYTTÖPANEELI.....	9
5. PÄIVITTÄISKÄYTTÖ.....	11
6. NEUVOJA JA VINKKEJÄ.....	12
7. HOITO JA PUHDISTUS.....	15
8. VIANMÄÄRITYS.....	16
9. ÄÄNIÄ.....	20
10. TEKNISET TIEDOT.....	20
11. TIEDOKSI TESTAUSLAITOKSILLE.....	20
12. YMPÄRISTÖNSUOJELU.....	21

SINUN PARHAAKSESI

Kiitos, kun valitsit Electrolux-laitteen. Olet valinnut tuotteen, joka perustuu vuosikymmenien aikana hankittuun kokemukseen ja innovaatioon. Kekseliäs ja tyylikäs laite, joka on suunniteltu sinua varten. Laitetta käyttäessäsi voit olla aina varma erinomaisista tuloksista.

Tervetuloa Electroluxiin.

Vieraile verkkosivullamme:



Saat käyttöön liittyviä neuvoja, esitteitä, vianmääritysohjeita sekä huolto- ja korjausohjeita:

www.electrolux.com/support



Rekisteröi tuotteesi saadaksesi parempaa huoltoa:

www.registerelectrolux.com



Osta laitteeseesi lisävarusteita, kulutustuotteita ja alkuperäisiä varaosia:

www.electrolux.com/shop

ASIAKASPALVELU

Käytä aina alkuperäisiä varaosia.

Pidä seuraavat tiedot saatavilla ottaessasi yhteyttä valtuutettuun

huoltoliikkeeseemme: Malli, PNC-tuotenumero, sarjanumero.

Tiedot löytyvät arvokilvestä.

 Varoitus / Varoimi- ja turvallisuustietoja

 Yleistietoa ja vinkkejä

 Ympäristönsuojelutietoja

Oikeus muutoksiin pidätetään.

1. TURVALLISUUSTIEDOT

Lue laitteen mukana toimitetut ohjeet ennen laitteen asennusta ja käyttöä. Valmistaja ei ota vastuuta henkilövahingoista tai vahingoista, jotka aiheutuvat

virheellisestä asennuksesta tai käytöstä. Säilytä ohjeita aina varmassa ja helppopääsyisessä paikassa tulevia käyttökertoja varten.

1.1 Lasten ja taitamattomien henkilöiden turvallisuus

- 8-vuotiaat ja sitä vanhemmat lapset sekä henkilöt, joilla on fyysisiä, aisteihin liittyviä tai henkisiä rajoitteita tai puutteellinen kokemus tai tuntemus, voivat käyttää tätä laitetta vain, jos heitä valvotaan tai ohjataan laitteen turvallisessa käytössä ja jos he ymmärtävät käyttöön liittyvät vaarat.
- 3–8-vuotiaat lapset saavat täyttää ja tyhjentää laitteen, jos heitä on ohjattu asianmukaisesti.
- Erittäin vakavasti liikuntarajoitteiset henkilöt saavat käyttää tätä laitetta, jos heitä on ohjattu asianmukaisesti.
- Alle 3-vuotiaat lapset tulee pitää kaukana laitteesta, ellei heitä valvota jatkuvasti.
- Lapsia on valvottava, jotta he eivät ryhdy leikkimään laitteella.
- Lapset eivät saa puhdistaa laitetta tai suorittaa siihen kohdistuvia käyttäjän huoltotoimenpiteitä ilman valvontaa.
- Kaikki pakkaukset tulee pitää lasten ulottumattomissa ja hävittää asianmukaisesti.

1.2 Yleinen turvallisuus

- Tämä laite on tarkoitettu ainoastaan ruokien ja juomien säilytykseen.
- Tämä laite on tarkoitettu yhden kotitalouden käyttöön sisätiloissa.
- Tätä laitetta voidaan käyttää toimistoissa, hotellihuoneissa, aamiaismajoituspaikoissa, maatilamajoituspaikoissa ja muissa samantyyppisissä majoitustiloissa, joissa kyseinen käyttö ei ylitä (keskimääräisiä) kotitalouskäytön tasoja.
- Noudata seuraavia ohjeita elintarvikkeiden pilaantumisen välttämiseksi:

- välttä pitämästä ovea pitkään auki
- elintarvikkeisiin kosketuksissa olevat pinnat ja saavutettavissa olevat tyhjennysjärjestelmät tulee puhdistaa säännöllisesti
- säilytä raakaa lihaa ja kalaa asianmukaisissa astioissa jääkaapissa, jotta se ei pääsisi kosketuksiin tai ettei siitä valuisi nestettä muihin elintarvikkeisiin.
- VAROITUS: Pidä kalusteeseen asennetun laitteen syvennyksen tai kalustekaapin ilmanvaihtoaukot esteistä vapaina.
- VAROITUS: Älä käytä muita kuin valmistajan suosittelemia mekaanisia laitteita tai muita välineitä sulattamisen nopeuttamiseksi.
- VAROITUS: Älä vaurioita jäähdytyspiiriä.
- VAROITUS: Älä käytä muita kuin tyyppiltään valmistajan suosittelemia sähkölaitteita ruoan säilytysosastoissa.
- Älä käytä vesisuihketta ja höyryä laitteen puhdistamiseen.
- Puhdista laite kostealla pehmeällä liinalla. Käytä ainoastaan neutraaleja pesuaineita. Älä käytä hankaavia tuotteita, hankaavia sieniä, liuotteita tai metalliesineitä.
- Jos laite on pitkään tyhjä, sammuta, sulata, puhdista ja kuivaa laite ja jätä sen ovi auki, jotta hometta ei synny laitteen sisälle.
- Älä säilytä tässä laitteessa räjähtäviä aineita, kuten syttyvien ponneaineiden aerosolipulloja.
- Jos virtajohto vaurioituu, sen saa sähkövaaran välttämiseksi vaihtaa vain valmistaja, valtuutettu huoltoliike tai vastaava ammattitaitoinen henkilö.

2. TURVALLISUUSOHJEET

2.1 Asennus

**VAROITUS!**

Asennuksen saa suorittaa vain ammattitaitoinen henkilö.

- Poista kaikki pakkausmateriaalit.
- Vaurioitunutta laitetta ei saa asentaa tai käyttää.
- Älä käytä laitetta ennen kuin se on asennettu turvallisesti kalusteeseen.
- Noudata koneen mukana toimitettuja asennusohjeita.
- Siirrä laitetta aina varoen, sillä se on raskas. Käytä aina suojakäsineitä ja suojaavia jalkineita.
- Varmista, että laitteen ympärillä on hyvä ilmankierto.
- Odota vähintään 4 tuntia ennen laitteen kytkemistä sähköverkkoon ensimmäisen asennuksen tai oven avautumissuunnan vaihtamisen jälkeen. Tänä aikana öljy ehtii virrata takaisin laitteen kompressoriin.
- Irrota pistoke sähköverkosta aina ennen laitteen käsittelyä (esim. oven avautumissuunnan vaihtamista).
- Laitetta ei saa asentaa lämpöpattereiden tai liesien, uunien tai keittotasojen lähelle, ellei asennusohjeissa toisin mainita.
- Suojaa laite vesisateelta.
- Älä asenna laitetta suoraan auringonvaloon.
- Tätä laitetta ei saa asentaa liian kosteisiin tai kylmiin ympäristöihin.
- Kun siirrät laitetta, nosta sitä sen etureunasta, jotta lattia ei naarmuuntuisi.
- Laite sisältää pussin kuivausainetta. Sitä ei ole tarkoitettu leikkikaluksi. Sitä ei ole tarkoitettu syötäväksi. Hävitä se välittömästi.

2.2 Sähkökytkentä

**VAROITUS!**

Tulipalon ja sähköiskun vaara.

**VAROITUS!**

Varmista laitteen sijoittamisen yhteydessä, ettei virtajohto ole jäänyt puristuksiin tai ole vaurioitunut.

**VAROITUS!**

Älä käytä monipistokesovittimia ja jatkojohtoja.

- Laite on kytkettävä maadoitettuun pistorasiaan.
- Varmista, että arvokilvessä olevat parametrit ovat verkkovirtalähteen sähköarvojen mukaisia.
- Kytke pistoke maadoitettuun pistorasiaan.
- Älä vahingoita sähkökomponentteja (esim. verkkopistoketta, verkkojohtoa, kompressoria). Pyydä huoltoiliikettä tai valtuutettua sähköasentajaa vaihtamaan rikkoutuneet sähkökomponentit.
- Verkkajohton on oltava verkkopistokkeen alapuolella.
- Kytke pistoke pistorasiaan vasta asennuksen jälkeen. Varmista, että laitteen verkkovirtakytkentä on ulottuvilla laitteen asennuksen jälkeen.
- Älä vedä virtajohdosta pistoketta irrottaessasi. Vedä aina pistokkeesta.

2.3 Valitse

**VAROITUS!**

Henkilövahinkojen, palovammojen tai sähköiskujen tai tulipalon vaara.



Laite sisältää syttyvää kaasua, isobutaania (R600a), joka on hyvin ympäristöstävällinen maakaasu. Varo, ettei isobutaania sisältävä jäähdytysputkisto vaurioidu.

- Älä muuta laitteen teknisiä ominaisuuksia.
- Kalusteeseen asennettavaa tuotetta ei saa käyttää lattialle sijoitettuna.

- Älä laita sähkölaitteita (esim. jäätelökoneita) laitteeseen, ellei valmistaja ole ilmoittanut, että niin voi tehdä.
- Jos jäähdytysputkisto vaurioituu, varmista, että huoneessa ei avotulta ja syttymislähteitä. Tuuleta huone.
- Estä kuumat esineet joutumasta kosketukseen laitteen muovisten osien kanssa.
- Älä säilytä syttyviä kaasuja tai nesteitä laitteessa.
- Älä aseta helposti syttyviä tuotteita tai helposti syttyvien aineiden kanssa kosketuksissa olleita tuotteita laitteeseen, laitteen päälle tai sen lähelle.
- Älä kosketa kompressoria tai lauhdutinta. Ne ovat kuumia.

2.4 Sisävalaistus



VAROITUS!
Sähköiskun vaara.

- Tämä tuote sisältää yhden tai useamman valonlähteen, jonka energiatehokkuusluokka on F.
- Lisätietoa tämän tuotteen sisällä olevista lampuista sekä erikseen myytävistä varalampuista: Kyseiset lamput on suunniteltu kestävämmän kodinkoneissa vaativia fyysisiä olosuhteita (esim. lämpötila, tärinä, kosteus) tai ne antavat tietoa laitteen toimintatilasta. Niitä ei ole tarkoitettu muihin käyttötarkoituksiin eivätkä ne sovi huoneiden valaisemiseen.

2.5 Hoito ja puhdistus



VAROITUS!
Virheellinen käyttö voi aiheuttaa henkilövahinkoja tai laitteen vaurioitumisen.

- Kytke laite pois toiminnasta ja irrota pistoke pistorasiasta ennen ylläpitotoimien aloittamista.
- Laitteen jäähdytysyksikkö sisältää hiilivetyä. Ainoastaan pätevä alan ammattilainen saa huoltaa yksikköä ja täyttää sen uudelleen.

- Tarkista laitteen poistoaukko säännöllisesti ja puhdista se tarvittaessa. Jos poistoaukko on tukossa, sulanut vesi kerääntyy laitteen pohjalle.

2.6 Huolto

- Laitteen korjaukseen liittyvissä asioissa tulee ottaa yhteyttä valtuutettuun huoltopalveluun. Ainoastaan alkuperäisiä varaosia saa käyttää.
- Huomaa, että itse suoritettut tai muut kuin ammattilaisen suorittamat korjaukset voivat aiheuttaa vaaratilanteita ja mitätöidä takuun.
- Seuraavat varaosat ovat saatavilla 7 vuoden ajan mallin tuotannon lopettamisesta: termostaatit, lämpötila-anturit, piirilevyt, valonlähteet, ovenkahvat, oven saranat, telineet ja korit. Huomaa, että jotkin näistä varaosista ovat saatavilla ainoastaan ammattilaiskorjaajille ja kaikki varaosat eivät välttämättä koske kaikkia malleja.
- Oven tiivisteet ovat saatavilla vielä 10 vuotta mallin tuotannon lopettamisesta.

2.7 Hävittäminen



VAROITUS!
Henkilövahinko- tai tukehtumisvaara.

- Irrota pistoke pistorasiasta.
- Leikkaa johto irti ja hävitä se.
- Poista ovi, jotta lapset ja eläimet eivät voisi jäädä kiinni laitteen sisälle.
- Tämän laitteen jäähdytysputkistossa ja eristysmateriaaleissa ei ole otsonikerrokselle haitallisia aineita.
- Eristevaahto sisältää tulenarkaa kaasua. Kysy lisätietoa laitteen oikeaoppisesta hävittämisestä paikalliselta viranomaiselta.
- Älä vaurioita lämmönvaihtimen lähellä olevaa jääkaapin osaa.

3. ASENNUS



VAROITUS!

Lue turvallisuutta koskevat luvut.



VAROITUS!

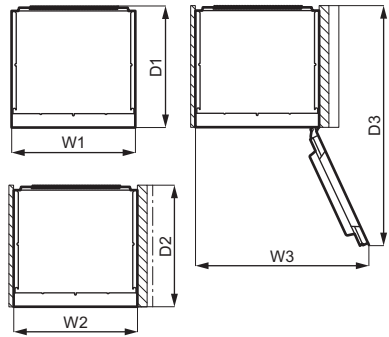
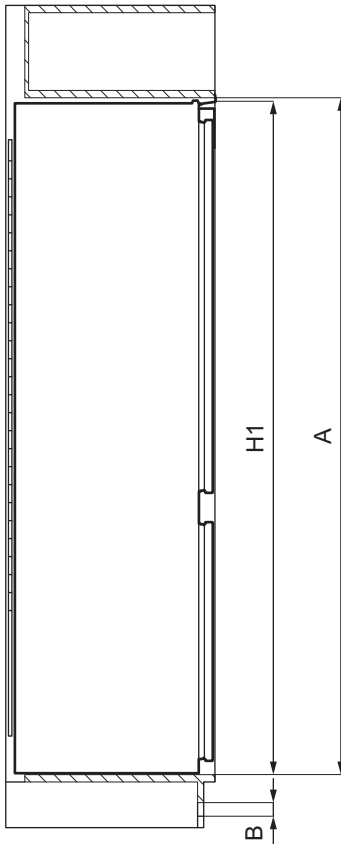
Asenna laite noudattamalla asennusohjeita.



VAROITUS!

Varmista laitteen hyvä tasapaino kiinnittämällä se asennusohjeiden mukaisesti.

3.1 Mitat



Kokonaismitat ¹		
H1	mm	1769
W1	mm	556

Kokonaismitat ¹		
D1	mm	549

¹ laitteen korkeus, leveys ja syvyys ilman kädensijoja

Käytön vaatima tila ²		
H2 (A+B)	mm	1816
W2	mm	560
D2	mm	552
A	mm	1780
B	mm	36

² laitteen korkeus, leveys ja syvyys kädensija mukaan luettuna, sekä jäähdytysilman vapaaseen kiertoon vaadittu tila

Käytön vaatima kokonaistila ³		
H3 (A+B)	mm	1816
W3	mm	780
D3	mm	1085

³ laitteen korkeus, leveys ja syvyys kädensija mukaan luettuna, sekä jäähdytysilman vapaaseen kiertoon vaadittu tila ja oven vähimmäiskulmaan avaamisen vaatima tila, jotta kaikki sisävarusteet voidaan poistaa

3.2 Sijainti

Varmista laitteen optimaalinen toiminta suojaamalla se suoralta auringonvalolta. Laitetta ei saa asentaa lämpöpattereiden tai liesien, uunien tai keittotasojen lähelle, ellei asennusohjeissa toisin mainita.

Tarkista, että ilma pääsee kiertämään vapaasti laitteen takana.

Tämä laite on asennettava kuivaan ja hyvin tuuletettuun sisätilaan.

Tämä laite on tarkoitettu käytettäväksi ympäristölämpötila-alueella 10°C – 38°C.



Laitteen virheetön toiminta taataan vain em. lämpötila-alueella.



Jos tunnet epävarmuutta laitteen asentamispaikan suhteen, ota yhteyttä myyjään, asiakaspalveluumme tai lähimpään valtuutettuun huoltokeskukseen.



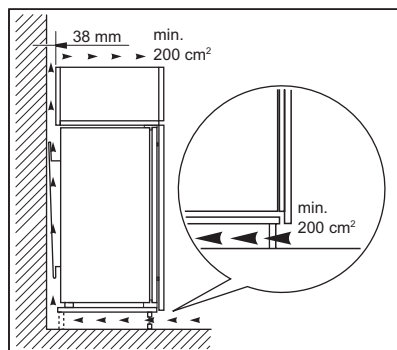
Laite on tarvittaessa voitava kytkeä irti verkkovirrasta. Pistokkeen on oltava helposti ulottuvilla asennuksen jälkeen.

3.3 Sähkökytkentä

- Varmista ennen laitteen kytkemistä pistorasiaan, että arvokilven jännite ja taajuus vastaavat paikallisverkköjännitettä.
- Laite on maadoitettava. Virtajohdon pistoke sisältää kontaktin juuri tätä tarkoitusta varten. Jos pistorasiaa ei ole maadoitettu, ota yhteyttä pätevään sähköasentajaan ja kytkke laite erilliseen maadoitettuun virransyöttöön voimassa olevien määräysten mukaisesti.
- Valmistaja vetäytyy kaikesta vastuusta, mikäli edellä mainittuja varotoimia ei noudateta.

3.4 Ilmanvaihtovaatimukset

Ilmavirtauksen on oltava laitteen takana riittävä.



HUOMIO!

Lue asennusohjeet asennusta varten.

3.5 Oven kätisyyden vaihtaminen

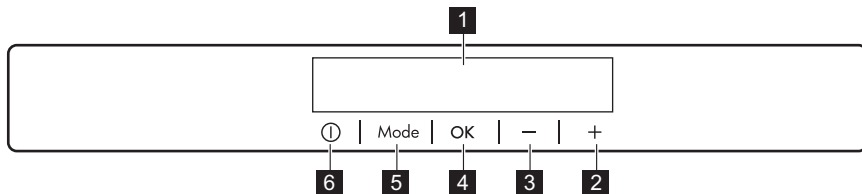
Katso erilliset asennusta ja avautumissuunnan vaihtoa koskevat ohjeet.



HUOMIO!

Suojaa lattia kestäväällä materiaalilla oven avautumissuunnan vaihtamisen aikana.

4. KÄYTTÖPANEELI

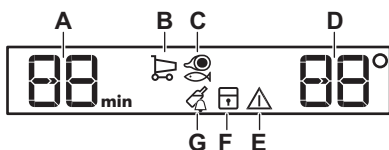


- | | |
|-----------------------------------|-----------------|
| 1 Näyttö | 5 Mode |
| 2 Lämpötilannostopainike | 6 ON/OFF |
| 3 Lämpötilanalennuspainike | |
| 4 OK | |

Esimääritettyjä painikkeiden ääniä voidaan säätää painamalla samanaikaisesti Mode -painiketta ja lämpötilanalennuspainiketta muutaman

sekunnin ajan. Tehty muutos on peruttavissa.

4.1 Näyttö



- A. Ajastimen merkkivalot
- B. FastCool-toiminto
- C. NaturaFresh-toiminto
- D. Lämpötilan merkkivalo
- E. Hälytysmerkkivalo
- F. ChildLock-toiminto
- G. DrinksChill-toiminto

4.2 Laitteen kytkeminen päälle

1. Kytke pistoke verkkopistorasiaan.
2. Paina ON/OFF -painiketta, jos näyttö ei ole päällä. Lämpötilan merkkivalot näyttävät oletuslämpötilan.

Jos haluat valita eri lämpötilan, tutustu kohtaan "Lämpötilan säätäminen".

Jos näytölle ilmestyy "dEMO", katso kohta "Vianmääritys".

4.3 Laitteen kytkeminen pois toiminnasta

1. Paina laitteen ON/OFF-painiketta 3 sekunnin ajan. Näyttö sammuu.
2. Irrota pistoke pistorasiasta.

4.4 Lämpötilan säätäminen

Aseta lämpötila painamalla lämpötilan säädintä.

Suosittelut lämpötila-asetus on:

- +4 °C jääkapille

Jääkaapin lämpötila voi vaihdella välillä 2 °C ja 8 °C.

Lämpötilan merkkivalot näyttävät asetuslämpötilan.



Aetuslämpötila tulee saavutetuksi 24 tunnin kuluessa.
Sähkökatkon jälkeenkin asetuslämpötila säilyy tallessa.

4.5 FastCool-toiminto

Jos laitat jääkaappiasastoon paljon huoneenlämpöisiä elintarvikkeita, esimerkiksi kaupassakäynnin jälkeen, on suositeltavaa kytkeä FastCool -toiminto, jotta tuotteet jäähtyvät nopeammin. Tällä tavoin voit välttää myös muiden, jo jääkaapissa olevien, elintarvikkeiden lämpiämisen.

1. Paina Mode -painiketta, kunnes vastaava kuvake ilmestyy. Merkkivalo FastCool alkaa vilkkua.
2. Vahvasta painamalla OK-painiketta. FastCool-merkkivalo näkyy. Kun FastCool -toiminto on päällä, puhallin voi toimia automaattisesti. Tämä toiminto pysähtyy automaattisesti noin 6 tunnin kuluttua.

Voit kytkeä FastCool -toiminnon pois päältä ennen kuin se sammuu automaattisesti toistamalla toimenpiteen tai valitsemalla toisen lämpötila-asetuksen jääkaappiin.

4.6 NaturaFresh osastoasetus

NaturaFresh-osaston säilytyslämpötila ja suhteellinen kosteus varmistavat optimaaliset olosuhteet erilaisille elintarvikkeille (esim. kala, liha, merenherkut, jne.) säilyttäen niiden ravintoarvot sekä korkean kosteustason huomattavasti tavallista jääkaappia pitempään.

1. Paina Mode -painiketta, kunnes vastaava kuvake ilmestyy. Näytössä näkyy 5. Tämä on oletusasetus. Asetus 3 takaa tehokkaimman suorituskyvyn. Valittavissa ovat asetukset 1 (kylmin) - 5 (lämpimin).

Asetukset 1 - 3 sopivat kalan ja lihan säilyttämiseen.

Asetukset 4 ja 5 sopivat vihanneksille ja hedelmille. Näissä asetuksissa osasto toimii jääkaappiosaston tapaan.

2. Paina käyttöpaneelin lämpötilapainikkeita vaaditun asetuksen valitsemiseksi.
3. Vahvasta asetus painamalla OK. Merkkivalo palaa jääkaapin lämpötila-asetukseen muutaman sekunnin kuluttua.

4.7 ChildLock-toiminto

Kytke ChildLock -toiminto päälle painikkeiden lukitsemiseksi ja estääksesi siten painikkeiden tahattoman käytön.

1. Paina Mode -painiketta, kunnes vastaava kuvake ilmestyy. Merkkivalo ChildLock alkaa vilkkua.
2. Vahvasta OK-painikkeella. ChildLock i-merkkivalo näkyy. Poista ChildLock-toiminto käytöstä toistamalla toimenpide, kunnes ChildLock-merkkivalo sammuu.

4.8 DrinksChill-toiminto

DrinksChill -toimintoa tulee käyttää hälytysmerkkiäänä asettamiseen haluttuna ajankohtana, ja se on hyödyllinen esimerkiksi silloin, kun ruokaresepti edellyttää elintarvikkeiden jäähtymistä tietyn aikaa.

1. Paina Mode -painiketta, kunnes vastaava kuvake ilmestyy. Merkkivalo DrinksChill alkaa vilkkua. Ajastin näyttää asetetun arvon (30 minuuttia) muutaman sekunnin ajan.
2. Aseta ajastimen arvoksi 1–90 minuuttia painamalla lämpötilan Ajastin-säädintä.
3. Vahvasta OK-painikkeella. DrinksChill i-merkkivalo näkyy. Ajastin alkaa vilkkua (min). Kun ajastimen aika on kulunut umpeen, "0 min" -merkkivalo vilkkuu ja laitteesta kuuluu äänimerkki. Paina OK -painiketta kytkeäksesi äänimerkin pois päältä ja toiminnon lopettamiseksi.

Kytke toiminto pois päältä toistamalla toimenpide, kunnes DrinksChill-merkkivalo sammuu.

- i** Aika-asetusta voidaan muuttaa ajastuksen aikana ja sen päättyessä painamalla Lämpötilanalennus-painiketta ja Lämpötilannosto-painiketta.

4.9 Avonaisen oven hälytys

Jos jääkaapin ovi jätetään auki noin 5 minuutin ajaksi, äänimerkki aktivoituu ja hälytysmerkkivalo vilkkuu.

Hälytysäänimerkki sammuu, kun ovi on suljettu. Hälytyksen aikana äänimerkki voidaan sammuttaa painamalla mitä tahansa painiketta.

- i** Jos mitään painiketta ei paineta, äänimerkki sammuu automaattisesti noin yhden tunnin kuluttua häiriön välttämiseksi.

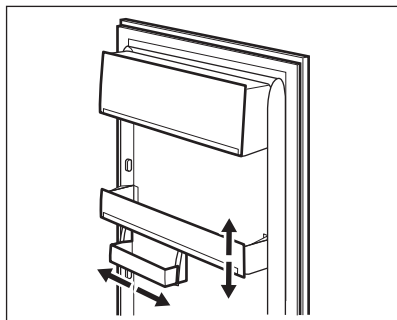
5. PÄIVITTÄISKÄYTTÖ

- !** **HUOMIO!** Tämä jääkaappi ei sovi elintarvikkeiden pakastamiseen.

5.1 Ovihyllyjen sijoittaminen

Ovihyllyt voidaan sijoittaa eri korkeuksille mahdollistamaan eri kokoisten ruokapakkausten säilytys.

1. Vedä hyllyä varovasti ylöspäin, kunnes se irtoaa kiinnikkeestään.
2. Sijoita se uudelleen haluttuun kohtaan.



Tämä malli on varustettu muunneltavalla säilytyslaatikolla, jota voidaan siirtää sivuttain.

5.2 Siirrettävät hyllyt

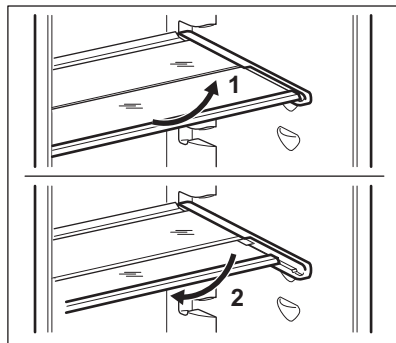
Jääkaapin seinissä on kannattimia eri tasoilla, minkä ansiosta hyllyt voidaan sijoittaa halutulle tasolle.

Laitteessa on myös kahdesta osasta koostuva hylly. Hyllyn etupuoli voidaan

asettaa toisen puolen alle tilan optimaalista käyttöä varten.

Hyllyn taittaminen:

1. Poista etupuoli varoen.
2. Liu'uta se alakiskoon ja toisen puolen alle.



- i** Älä siirrä vihanneslaatikon yläpuolella olevaa lasihyllyä, jotta jääkaapin ilmankierto toimii oikein.

5.3 NaturaFresh -osasto

Tämän lokeron säilytyslämpötila ja suhteellinen kosteus takaavat optimaaliset säilytysolosuhteet erilaisille elintarvikkeille.

Katso lisätietoa NaturaFresh -osaston lämpötila-asetuksista kohdasta "NaturaFresh osastoasetus".

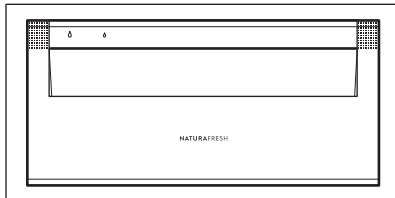
NaturaFresh -osasto sopii erilaisten tuoreiden elintarvikkeiden (esim. kala,



liha, merenherkut) säilyttämiseen, sillä se säilyttää ruokien ravintoarvot ja suuren kosteuden huomattavasti tavallisia jääkaappeja pitempään.

5.4 Kosteuden säätö



NaturaFresh-osaston pysäyttimet estävät laatikoiden putoamisen pois, kun ne vedetään ulos ääriasentoon. Laatikon poistaminen:

1. Vedä laatikko ääriasentoon.
2. Nosta laatikkoa ja vedä se ulos.



Vesipisaralla merkityt laatikot:  ja  voidaan käyttää haluttujen säilytysolosuhteiden mukaan toisistaan riippumatta alhaisemmalla tai suuremmalla kosteustasolla.

Laatikoita säädetään erikseen laatikon edessä olevalla liukusäätimellä.

- "Kuiva": alhainen suhteellinen kosteus.
Kyseinen kosteustaso saavutetaan, kun molemmat liukusäätimet on asetettu tähän asentoon  ja tuuletusaukot ovat kokonaan auki.
- "Kostea": korkea suhteellinen kosteus.
Kyseinen kosteustaso saavutetaan, kun molemmat liukusäätimet on asetettu tähän asentoon  ja tuuletusaukot on suljettu. Kosteus säilyy eikä se voi poistua.

5.5 DYNAMICAIR

Jääkaappiosastossa on laite, joka mahdollistaa elintarvikkeiden nopean

6. NEUVOJA JA VINKKEJÄ

6.1 Energiansäästövinkejä

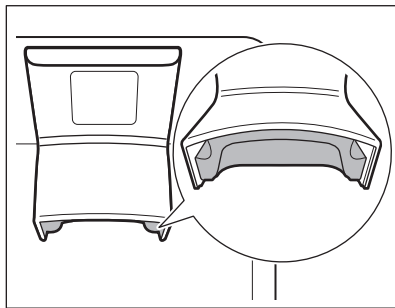
- Paras energiankäytön tehokkuus on taattu silloin, kun vetolaatikat on sijoitettu laitteen pohjaosaan ja kun

jäähdyttämisen ja tasaisemman osaston lämpötilan.



VAROITUS!

Älä poista styroksivaahtoa laitteen alaosasta.



Laite aktivoituu tarvittaessa automaattisesti.



Puhallin toimii vain oven ollessa kiinni.

5.6 CleanAir suodatin

Laitteessasi on CleanAir -hiilisuodatin, joka sijaitsee DYNAMICAIR-laitteen vetolaatikossa.

Suodatin puhdistaa jääkaappiosaston ilman epämiellyttävistä hajuista, jolloin elintarvikkeet säilyvät paremmin.

Toimitettaessa suodatin on pakattu muovipussiin (katso asennusohjeet kohdasta "Hoito ja puhdistus").



HUOMIO!

Pidä ilmanvaihdon lokero aina suljettuna käytön aikana.

hyllyt on sijoitettu tasaisesti. Ovien lokeroiden sijainti ei vaikuta energiankulutukseen.


- Älä avaa ovea usein tai jätä ovea auki pidempään kuin on tarpeen.

- Älä aseta liian korkeaa lämpötilaa energian säästämiseksi, ellei ko. ruoka sitä edellytä.
- Varmista hyvä ilmanvaihto. Älä peitä ilmanvaihtosäleikköjä tai reikiä.
- Varmista, että laitteen sisällä olevat elintarvikkeet mahdollistavat ilmankierron laitteen takaosassa olevien sitä tarkoitusta varten olevien reikien kautta.



6.2 Vinkkejä tuoreiden elintarvikkeiden säilyttämiseen jääkaapissa

- Hyvä lämpötila-asetus tuoreiden elintarvikkeiden säilyttämiseen on korkeintaan +4 °C. Korkeampi laitteen lämpötila-asetus voi johtaa elintarvikkeiden nopeampaan pilaantumiseen.
- Peitä elintarvikkeet niiden tuoreuden ja aromien säilyttämiseksi.
- Aseta nesteet ja elintarvikkeet aina suljettuihin astioihin, jotta laitteen osastolle ei pääse kulkeutumaan makuja ja hajuja.
- Jotta kypsennettyjen ja raakojen ruokien välinen ristikontaminaatio vältettäisiin, peitä kypsennetyt ruoat ja pidä ne erillään tuoreista elintarvikkeista.
- Pakasteet on suositeltavaa sulattaa jääkaapissa.
- Älä laita ruokia jääkaappiin kuumina. Varmista, että ne ovat jäähtyneet huoneen lämpötilaan ennen niiden asettamista jääkaappiin.
- Aseta uudet elintarvikkeet aina aikaisempien taakse ruokajätteen vähentämiseksi.

6.3 Vinkkejä elintarvikkeiden säilytykseen

- Tuoreille elintarvikkeille tarkoitettu lokero on merkitty (arvokilpeen) näin .
- Liha (kaikki tyypit): kääri sopivaan pakkaukseen ja laita se vihannesten vetolaatikon päällä olevalle lasihyllylle. Säilytä lihaa korkeintaan 1–2 päivää.
- Hedelmät ja vihannekset: puhdista huolella (poista multa) ja aseta ne erityiseen vetolaatikkoon (vihannesten vetolaatikkoon).
- Eksoottisten hedelmien (esim. banaanit, mangot, papaijat jne.) säilytystä jääkaapissa ei suositella.
- Vihanneksia, kuten tomaatteja, perunoita, sipuleita ja valkosipulia ei pitäisi säilyttää jääkaapissa.
- Voi ja juusto: aseta ilmatiiviiseen rasiaan tai kääri alumiinifolioon tai polyeteenipussiin mahdollisimman ilmatiiviisti.
- Pullot: pullot tulee sulkea korkeilla ja asettaa joko oven pullohyllylle tai pullotelineeseen (jos sellainen on).
- Tarkista aina elintarvikkeiden viimeinen käyttöpäivämäärä niiden säilytysajan määrittämiseksi.

6.4 Vinkkejä tuoreiden elintarvikkeiden säilyttämiseen NaturaFresh -osastossa

NaturaFresh -osastossa on merkinnät  ja .

Ruokatyyppi	Ilman suhteellisen kosteuden säätö	Säilytysaika
Voi	△ "kuiva"	enintään 1 kuukausi
Naudanliha, hirvenliha, pienet lihapalat, lintupaisti	△ "kuiva"	enintään 7 päivää
Tomaattisose	△ "kuiva"	enintään 4 päivää
Kala, äyriäiset, kypsennetyt lihatuotteet	△ "kuiva"	enintään 3 päivää

Ruokatyyppi	Ilman suhteellisen kosteuden säätö	Säilytysaika
Kypsennetyt merenherkut	☹ "kuiva"	enintään 2 päivää
Salaatti, vihannekset Porkkanat, yrtit, ruusukaa- li, selleri	☹ "kosteaa"	enintään 1 kuukausi
Artisokka, kukkakaali, si- kuri, jäävuorisalaatti, en- diivi, vuonankaali, salaatti, purjo, punasikuri	☹ "kosteaa"	enintään 21 päivää
Parsakaali, kiinankaali, lehtikaali, kaali, retiisi, kurttuakaali	☹ "kosteaa"	enintään 14 päivää
Herneet, kyssäkaali	☹ "kosteaa"	enintään 10 päivää
Kevätsipuli, retiisi, parsa, pinaatti	☹ "kosteaa"	enintään 7 päivää
Hedelmät Päärynä, taateli (tuore), mansikka, persikka	☹ "kosteaa"	enintään 1 kuukausi
Luumut Raparperi, karviainen	☹ "kosteaa"	enintään 21 päivää
Omena (ei kylmänarka), kvitteni	☹ "kosteaa"	enintään 20 päivää
Aprikoosi, kirsikka	☹ "kosteaa"	enintään 14 päivää
Kriikuna, viinirypäle	☹ "kosteaa"	enintään 10 päivää
Karhunvatukka, viinimarja	☹ "kosteaa"	enintään 8 päivää
Viikuna (tuore)	☹ "kosteaa"	enintään 7 päivää
Mustikka, vadelma	☹ "kosteaa"	enintään 5 päivää

Kermaa sisältäviä kakkuja sekä muita leivonnaisia voidaan säilyttää NaturaFresh -osastossa 2 tai 3 päivää.

Ei saa sijoittaa NaturaFresh -osastoon:

- Kylmälle herkät hedelmät, jotka tulee säilyttää kellarissa tai huoneenlämpötilassa, mm. ananas, banaanit, greipit, melonit, mango, papaija, appelsiinit, sitruunat, kiivi.
- Huoneen lämpötilassa säilytettävät vihannekset, kuten tomaatit, perunat, sipulit ja valkosipuli.

- Ruokia, joita ei ole mainittu yllä, tulee säilyttää jääkaappiosastossa (esim. juustot, leikkeleet, jne.).



Laatikoiden kosteustaso riippuu säilytettyjen ruokien, vihannesten ja hedelmien kosteuspitoisuudesta sekä oven avaamistiheydestä.

NaturaFresh -osasto soveltuu myös ruoan hitaaseen sulattamiseen. Tässä tapauksessa sulatettua ruokaa voidaan

säilyttää NaturaFresh -osastossa enintään 2 päivää.

- Kiinnitä huomiota ruoan tuoreuteen, erityisesti sen viimeiseen käyttöpäivään. Laatu ja tuoreus vaikuttavat säilytysaikaan.
- Kokonaissäilytysaika riippuu säilytysolosuhteista ennen lopullista säilytystä jääkaapissa.
- Kaikki elintarvikkeet, hedelmät, vihannekset ja eläinruoat tulee aina pakata tai kääriä ennen kuin laitat ruoat laitteeseen.
- Runsasproteiiniset ruoat pilaantuvat nopeammin. Tämä tarkoittaa, että merenherkut pilaantuvat ennen kalaa,

joka puolestaan pilaantuu ennen lihaa. Elintarvikkeita säilytettäessä NaturaFresh -osastossa kyseisen ruoan säilytysaikaa voidaan pidentää jopa kolmenkertaiseksi ilman, että sen laatu heikkenee.

- Kaikki NaturaFresh -osastossa säilytetyt ruoat tulee poistaa vetolaatikoista noin 15–30 minuuttia ennen niiden käyttöä. Tämä koskee erityisesti hedelmiä ja vihanneksia, joita ei kypsennetä ennen käyttöä. Hedelmien ja vihannesten palauttaminen huoneenlämpötilaan parantaa niiden rakennetta ja makua.

7. HOITO JA PUHDISTUS



VAROITUS!

Lue turvallisuutta koskevat luvut.

7.1 Sisustan puhdistus

Ennen laitteen käyttöönottoa sisusta ja lisävarusteet tulee pestä laimealla vedellä, ja neutraalilla saippualla, jotta uudelle tuotteelle tyypillinen haju poistuu. Kuivaa huolellisesti.



HUOMIO!

Älä käytä puhdistusaineita, hankaavia jauheita, klooria tai öljypohjaisia puhdistusaineita, ne vahingoittavat pintoja.



HUOMIO!

Lisävarusteet tai koneen osat eivät ole konepestäviä.

7.2 Säännöllinen puhdistus

Laite on puhdistettava säännöllisesti:

1. Puhdista sisäosa ja varusteet lämpimällä vedellä ja käsitiskiaineella.
2. Tarkista oven tiivisteet säännöllisesti ja pyyhi ne puhtaaksi.
3. Huuhtelee ja kuivaa huolellisesti.

7.3 Jääkaapin sulattaminen

Jääkaappiosaston sulatus tapahtuu automaattisesti. Sulatuksen aikana muodostunut lauhdevesi valuu kompressorin astiaan ja haihtuu. Astiaa ei voi poistaa.

7.4 CleanAir-suodattimen vaihtaminen

CleanAir-suodatin on aktiivihiihlu-suodatin, joka imee pahat hajut. Näin elintarvikkeet säilyttävät parhaan maun ja tuoksun eivätkä hajut tartu toisiinsa elintarvikkeisiin.

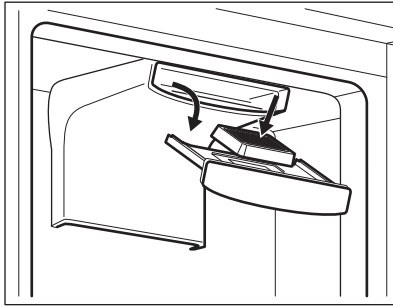


Ilmansuodatinta tulee käsitellä varoen, jotta sen pinta ei naarmuunnu.



Toimitettaessa suodatin on pakattu muovipussiin toimintakyvyn säilyttämiseksi. Aseta suodatin aukkoon ennen laitteen päälle kytkemistä.

1. Avaa lokero.
2. Vedä käytetty ilmansuodatin ulos.



3. Asenna uusi ilmansuodatin asennusaukkoon.
4. Sulje lokero.

Parhaan tehon säilyttämiseksi rasia tulee asentaa oikeaoppisesti ja CleanAir-suodatin on vaihdettava kerran vuodessa.



Hiilisuodatin on kulutusosa eikä se kuulu takuun piiriin. Aktiivihiiisuodattimia on saatavissa valtuutetuista huoltoliikkeistä. Toista toimenpide ilmansuodattimen vaihtamiseksi.

7.5 Jos laitetta ei käytetä pitkään aikaan

Jos laitetta ei ole tarkoitus käyttää pitkään aikaan, suorita seuraavat toimenpiteet:

1. Irrota laite verkkovirrasta.
2. Poista kaikki elintarvikkeet.
3. Puhdista laite ja kaikki varusteet.
4. Jätä ovi raolleen, jotta laitteen sisälle ei muodostuisi epämiellyttävää hajua.

8. VIANMÄÄRITYS



VAROITUS!

Lue turvallisuutta koskevat luvut.

8.1 Käyttöhäiriöt...

Ongelma	Mahdollinen syy	Ratkaisu
Laite ei toimi.	Laite on kytketty pois päältä.	Kytke laite päälle.
	Verkkopistoke ei ole kunnolla kiinni pistorasiassa.	Kytke verkkopistoke kunnolla pistorasiaan.
	Verkkopistorasia on jännitteetön.	Kytke jokin toinen laite verkkopistorasiaan. Ota yhteys pätevään sähköasentajaan.
Laite tuottaa melua.	Laite ei ole asiallisesti tuettu.	Tarkista, onko laite tukevasti paikallaan.
Äänimerkki tai visuaalinen hälytys on päällä.	Ovi on jätetty auki.	Sulje ovi.

Ongelma	Mahdollinen syy	Ratkaisu
Kompressori käy jatkuvas- ti.	Lämpötila on asetettu vir- heellisesti.	Katso luku "Käyttöpaneeli".
	Laitteeseen on pantu mo- nia tuotteita samanaikai- sesti.	Odota muutama tunti ja tarkista lämpötila uudel- leen.
	Huoneen lämpötila on liian korkea.	Katso luku "Asennus".
	Ruokatuotteita on pantu laitteeseen liian lämpimä- nä.	Anna tuotteiden jäähtyä huoneenlämpöiseksi en- nen niiden asettamista lait- teeseen.
	Ovi ei ole kunnolla kiinni.	Katso kohta "Oven sulke- minen".
	Toiminto FastCool on kyt- ketty päälle.	Katso kohta "FastCool -toi- minto".
Kompressori ei käynnisty heti painikkeen "FastCool" painamisen tai lämpötilan muuttamisen jälkeen.	Kompressori käynnistyy jonkin ajan kuluttua.	Tämä on normaalia, mis- tään viasta ei ole kyse.
Ovi on vinossa tai häittää tuuletusritilää.	Laitetta ei ole asennettu vaakatasoon.	Lue asennusohjeet.
Ovi ei avaudu helposti.	Yritit avata oven välittö- mästi sen sulkemisen jäl- keen.	Odota muutama sekunti oven sulkemisen jälkeen ennen kuin avaat oven uu- delleen.
Lamppu ei toimi.	Lamppu on valmiustilassa.	Sulje ja avaa ovi.
	Lamppu on viallinen.	Ota yhteyttä lähimpään valtuutettuun huoltopalve- luun.
Huurretta ja jäätä on liian paljon.	Ovi ei ole kunnolla kiinni.	Katso kohta "Oven sulke- minen".
	Tiiviste on vioittunut tai li- kainen.	Katso kohta "Oven sulke- minen".
	Ruokatuotteita ei ole kää- rittä kunnolla.	Kääri ruokatuotteet parem- min.
	Lämpötila on asetettu vir- heellisesti.	Katso luku "Käyttöpaneeli".
	Laite on täytetty täyteen ja siihen on asetettu alhaisin lämpötila.	Aseta korkeampi lämpötila. Katso luku "Käyttöpaneeli".

Ongelma	Mahdollinen syy	Ratkaisu
	Laitteen lämpötila-asetus on liian matala ja ympäristölämpötila liian korkea.	Aseta korkeampi lämpötila. Katso luku "Käyttöpaneeli".
Jääkaapin takaseinämaa pitkin virtaa vettä.	Automaattisen sulatuksen yhteydessä huurre sulaa taustalevyiltä.	Näin kuuluu tapahtua.
Jääkaapin takaseinämallä on liikaa lauhdevettä.	Ovea on avattu liian tiheään.	Avaa ovi vain tarvittaessa.
	Ovea ei ole suljettu kunnolla.	Varmista, että ovi on suljettu kunnolla.
	Säilytettäviä elintarvikkeita ei ole kääritty.	Kääri elintarvikkeet asianmukaiseen pakkaukseen ennen niiden asettamista kaappiin.
Vettä virtaa lattialle.	Sulamisvettä ei ole johdettu haihdutuslevylle, joka sijaitsee kompressorin yläpuolella.	Liitä sulamisveden ulosmenoaukko haihdutuslevyyn.
Lämpötilaa ei voi asettaa.	FastCool -toiminto on kytketty päälle.	Kytke FastCool -toiminto pois päältä manuaalisesti tai odota, kunnes toiminto kytkeytyy automaattisesti pois päältä, asettaaksesi lämpötilan. Katso kohta "FastCool -toiminto".
Laitteen sisälämpötila on liian alhainen tai korkea.	Lämpötilaa ei ole asetettu oikein.	Aseta korkeampi/matalampi lämpötila.
	Ovi ei ole kunnolla kiinni.	Katso kohta "Oven sulkeminen".
	Ruokien lämpötila on liian korkea.	Anna ruokien lämpötilan laskea huoneen lämpötilaan ennen kuin asetat tuotteita laitteeseen.
	Laitteeseen on lisätty monia elintarvikkeita yhdellä kertaa.	Lisää laitteeseen vähemmän ruokia yhdellä kertaa.
	Ovea on avattu usein.	Avaa ovi vain tarvittaessa.
	Toiminto FastCool on kytketty päälle.	Katso kohta "FastCool -toiminto".
	Kylmä ilma ei kierrä laitteessa.	Varmista, että kylmä ilma kiertää laitteessa. Katso luku "Neuvoja ja vinkkejä".

Ongelma	Mahdollinen syy	Ratkaisu
Jotkin tietyt jääkaappiosaston sisäpinnat ovat joskus lämpimämpiä.		Tämä on normaalia.
DEMO ilmestyy näytölle.	Tällöin laite on demo-esittelytilassa.	Poistu demo-esittelytilasta painamalla ja pitämällä OK-painiketta painettuna noin 10 sekunnin ajan, kunnes kuulet pitkän äänimerkin ja näyttö sammuu hetkellisesti.
☐ tai ☐ tai ☐ -symboli näkyy lämpötilanäytössä numeroiden sijaan.	Lämpötila-anturin ongelma.	Ota yhteyttä lähimpään valtuutettuun huoltopalveluun. Jäähdytysjärjestelmä pitää ruokatuotteet edelleen kylmänä, mutta lämpötilan säätö ei ole mahdollista.



Jos ongelmaa ei ratkaista ohjeiden avulla, ota yhteyttä paikalliseen valtuutettuun huoltopalveluun.

8.2 Lampun vaihtaminen

Laitteessa on pitkäikäinen LED-sisävalo.

Vain huolto voi vaihtaa valon. Ota yhteyttä valtuutettuun huoltoliikkeeseen.

8.3 Oven sulkeminen

1. Puhdista oven tiivisteet.
2. Säädä ovea tarvittaessa. Lue asennusohjeet.
3. Vaihda oven vialliset tiivisteet tarvittaessa. Ota yhteyttä valtuutettuun huoltopalveluun.

9. ÄÄNIÄ



10. TEKNISET TIEDOT

Tekniset tiedot on merkitty laitteen sisäpuolelle kiinnitettyyn arvokilpeen ja energiatarraan.

Laitteen mukana toimitetun energialuokkamerkinnän QR-koodi sisältää linkin verkkosivustolle, jossa on EU EPREL -tietokannassa olevat laitteen suorituskykytiedot. Säilytä energialuokkamerkintää yhdessä käyttöohjeen ja kaikkien muiden tämän laitteen mukana toimitettujen asiakirjojen kanssa.

Joitakin tietoja on saatavilla myös EPREL:issä käyttämällä linkkiä <https://eprel.ec.europa.eu> sekä laitteen arvokilpeen merkittyä mallin nimeä ja tuotenumeroa.



Lisätietoa energialuokkamerkinnästä on saatavilla osoitteesta www.theenergylabel.eu.

11. TIEDOKSI TESTAUSLAITOKSILLE

Laitteen asennus- ja valmistelutoimet EcoDesign-tarkistusta varten tulee suorittaa EN 62552 (EU) mukaisesti. Noudatettavat ilmanvaihtovaatimukset, asennuspaikan mitat sekä takaosan

vähimmäisetäisyydet on annettu tämän ohjekirjan luvussa "Asennus". Valmistajalta on saatavilla lisätietoa sekä kuljetusohjeet.

12. YMPÄRISTÖNSUOJELU

Kierrätä materiaalit, jotka on merkitty merkillä . Kierrätä pakkaus laittamalla se asianmukaiseen kierrätysastiaan. Suojele ympäristöä ja ihmisten terveyttä kierrättämällä sähkö- ja elektroniikkaromut. Älä hävitä merkillä .

merkittyjä kodinkoneita kotitalousjätteen mukana. Palauta tuote paikalliseen kierrätyskeskukseen tai ota yhteyttä paikalliseen viranomaiseen.

INNEHÅLL

1. SÄKERHETSINFORMATION.....	22
2. SÄKERHETSINSTRUKTIONER.....	25
3. INSTALLATION.....	26
4. KONTROLLPANEL.....	29
5. DAGLIG ANVÄNDNING.....	31
6. RÅD OCH TIPS.....	32
7. UNDERHÅLL OCH RENGÖRING.....	35
8. FELSÖKNING.....	36
9. LJUD.....	39
10. TEKNISKA DATA.....	39
11. INFORMATION FÖR TESTINSTITUT.....	39
12. MILJÖSKYDD.....	40

VI TÄNKER PÅ DIG

Tack för att du har köpt en Electrolux-produkt. Du har valt en produkt som kommer med årtionden av yrkeserfarenhet och innovation. Den är genialisk och elegant, och den har utformats med dig i åtanke. När du än använder den kan du känna dig trygg med att veta att du får fantastiska resultat varje gång.

Välkommen till Electrolux.

Besök vår webbplats för att:



få tips om användning, broschyrer, felsökning, service- och reparationsinformation:

www.electrolux.com/support



registrera din produkt för bättre service:

www.registerelectrolux.com



köpa tillbehör, förbrukningsvaror och originalreservdelar till din produkt:


www.electrolux.com/shop

KUNDTJÄNST OCH SERVICE

Använd alltid originalreservdelar.

Ha följande uppgifter till hands när du kontaktar vår auktoriserade serviceverkstad: Modell, artikelnummer, serienummer.

Informationen står på märkplåten.

 Varning/Försiktighet – Säkerhetsinformation

 Allmän information och tips

 Miljöinformation

Med reservation för ändringar.

1. SÄKERHETSINFORMATION

Läs noga de bifogade instruktionerna före installation och användning av produkten. Tillverkaren är inte ansvarig för eventuella personskador eller andra skador

som uppkommit som ett resultat av felaktig installation eller användning. Förvara alltid bruksanvisningen på en säker och tillgänglig plats för framtida bruk.

1.1 Säkerhet för barn och personer med funktionsnedsättning

- Denna produkt kan användas av barn från 8 års ålder och uppåt, och av personer med nedsatt fysisk, sensorisk eller mental förmåga, samt personer med bristande erfarenhet och kunskap om de övervakas eller instrueras om hur produkten används på ett säkert sätt och förstår de risker som är förknippade med användningen.
- Barn mellan 3 och 8 år får fylla på och tömma maskinen, förutsatt att de har fått rätt instruktioner.
- Denna produkt kan användas av personer med mycket omfattande och komplexa funktionsnedsättningar, förutsatt att de har fått rätt instruktioner.
- Barn under 3 år ska inte vistas i närheten av produkten utan ständig uppsikt.
- Barn ska hållas under uppsikt så att de inte leker med produkten och .
- Barn får inte utföra rengöring och underhåll av produkten utan uppsikt.
- Håll allt förpackningsmaterial utom räckhåll för barn och kassera det på lämpligt sätt.

1.2 Allmän säkerhet

- Denna produkt är endast avsedd för förvaring av mat och dryck.
- Denna produkt är avsedd för enskilt hushållsbruk inomhus.
- Produkten kan användas i kontor, hotellrum, gårdsgästhus och liknande boenden där sådan användning inte innebär att genomsnittlig hushållsförbrukning överskrids.

- För att undvika kontaminering av livsmedel respektera följande instruktioner:
 - låt inte dörren vara öppen längre stunder,
 - rengör regelbundet ytor som kan komma i kontakt med mat samt åtkomliga dräneringssystem,
 - förvara rått kött och fisk i lämpliga behållare i kylan, så att det inte kommer i kontakt med eller droppar på annan mat.
- **WARNING!** Se till att ventilationsöppningarna i maskinens hölje eller inbyggda struktur inte blockeras.
- **WARNING!** Använd inga mekaniska verktyg eller andra medel för att påskynda upptvinningsprocessen utöver de som rekommenderas av tillverkaren.
- **WARNING!** Var noga med att inte skada kylkretsen.
- **WARNING!** Använd inga elektriska produkter inne i förvaringsutrymmena såvida de inte är av en typ som rekommenderas av tillverkaren.
- Använd inte vattenspray och ånga för att rengöra produkten.
- Rengör produkten med en våt mjuk trasa. Använd bara neutrala rengöringsmedel. Använd inte slipande produkter, repande rengöringstussar, lösningsmedel eller metallföremål.
- När produkten är tom under en längre tid ska den stängas av, avfrostas, rengöras, torkas och dörren ska lämnas öppen för att förhindra att mögel utvecklas i produkten.
- Förvara inte explosiva ämnen som t.ex. sprayburkar med lättantändligt bränsle i den här produkten.
- Om nätsladden är skadad måste den bytas av tillverkaren, tillverkarens auktoriserade servicecenter eller personer med motsvarande utbildning, för att undvika fara.

2. SÄKERHETSINSTRUKTIONER

2.1 Installation



VARNING!

Endast en behörig person får installera den här produkten.

- Avlägsna allt förpackningsmaterial.
- Installera eller använd inte en skadad produkt.
- Av säkerhetsskäl, använd inte produkten innan den installeras i den inbyggda strukturen.
- Följ installationsinstruktionerna som följer med produkten.
- Var alltid försiktig när produkten rör sig eftersom den är tung. Använd alltid skyddshandskar och täckta skor.
- Se till att luft kan cirkulera runt produkten.
- Vid första installationen eller om dörren har hängts om, vänta minst 4 timmar innan du ansluter till elnätet. Detta för att oljan ska rinna tillbaka i kompressorn.
- Innan du utför något på produkten (t ex hänger om dörren), ska du dra ut kontakten ur vägguttaget.
- Installera inte produkten i närheten av element eller spisar, ugnar eller hällar, såvida inte annat anges i installationsanvisningarna.
- Produkten får inte utsättas för regn.
- Installera inte produkten där den kan utsättas för direkt solljus.
- Installera inte produkten på platser som är mycket fuktiga eller kalla.
- När du flyttar produkten ska du lyfta den i framkanten för att undvika att repa golvet.
- Med produkten följer en påse med torkmedel. Detta är ingen leksak. Det är inget man kan äta. Kassera det omedelbart.

2.2 Elanslutning



VARNING!

Risk för brand och elektriska stötar.



VARNING!

När du sätter in din produkt, se till att elsladden inte kommer under produkten eller skadas.



VARNING!

Använd inte grenuttag eller förlängningskablar.

- Produkten måste jordas.
- Se till att de parametrarna på märkskylten överensstämmer med elnätets elektricitet.
- Använd alltid ett korrekt installerat, stötsäkert och jordat eluttag.
- Se till att du inte skadar de elektriska komponenterna (t.ex. stickkontakten, nätkabeln och kompressorn). Kontakta det auktoriserade servicecentret eller en elektriker för att byta de elektriska komponenterna.
- Nätkabeln måste alltid vara under elkontakten.
- Anslut stickkontakten till eluttaget först vid slutet av installationen. Kontrollera att stickkontakten är åtkomlig efter installationen.
- Dra inte i anslutningssladden för att koppla bort produkten från eluttaget. Ta alltid tag i stickkontakten.

2.3 Använd



VARNING!

Risk för skador, brännskador eller elstötar föreligger.



Produkten innehåller brandfarlig gas, isobutan (R600a), en naturgas med hög miljökompatibilitet. Var försiktig så att du inte skadar kylkretsen som innehåller isobutan.

- Ändra inte produktens specifikationer.
- All användning av den inbyggda produkten för separat funktion är strängt förbjuden.
- Placera inte elektriska produkter (t.ex. glassmaskiner) i produkten såvida de inte anges av tillverkaren.
- Om kylkretsen skadas, så se till att inga flammor eller antändningskällor

förekommer i rummet. Ventilera rummet.

- Låt inte heta föremål vidröra plastdelarna i produkten.
- Förvara inte brandfarliga gaser och vätskor i produkten.
- Placera inte brandfarliga produkter eller föremål som är våta med brandfarliga produkter i, i närheten av eller på produkten.
- Vidrör inte kompressorn eller kondensorn. De är heta.

2.4 Invändig belysning



WARNING!
Risk för elektrisk stöt!

- Den här produkten innehåller en eller flera ljuskällor med energieffektivitetsklass F.
- När det gäller lampan/lamporna i denna produkt och reservlampor som säljs separat: Dessa lampor är avsedda att tåla extrema fysiska förhållanden i hushållsapparater, såsom temperatur, vibration, fuktighet eller är avsedda att signalera information om produktens driftsstatus. De är inte avsedda att användas i andra produkter eller som rumbelysning i hemmet.

2.5 Skötsel och rengöring



WARNING!
Risk för personskador och skador på produkten föreligger.

- Stäng av produkten och koppla bort den från eluttaget före underhåll.
- Kylenheten i denna produkt innehåller kolväten Endast en behörig person får utföra underhåll och fylla kylapparaten.
- Undersök regelbundet tömningskanalen i kylan och rengör den vid behov. Om tömningskanalen

täpps igen kommer avfrostat vatten att samlas på produktens botten.

2.6 Service

- Kontakta ett auktoriserat servicecenter för reparation av produkten. Använd endast originalreservdelar.
- Observera att reparationer som utförs själv eller på ett icke fackmannamässigt sätt kan få säkerhetsmässiga konsekvenser och kan upphäva garantin.
- Följande reservdelar kommer att finnas tillgängliga i 7 år efter att modellen slutat tillverkas: termostater, temperaturgivare, kretskort, ljuskällor, dörrhandtag, dörrgångjärn, plåtar och korgar. Observera att vissa av dessa reservdelar endast är tillgängliga för professionella reparatörer och att inte alla reservdelar är relevanta för alla modeller.
- Packningar till luckan kommer att finnas tillgängliga i 10 år efter att modellen har slutat tillverkas.

2.7 Avfallshantering



WARNING!
Risk för kvävning eller skador.

- Koppla loss produkten från eluttaget.
- Klipp av strömkabeln och kassera den.
- Ta bort locket för att hindra att barn eller djur stängs in inuti produkten.
- Kylkretsen och isoleringsmaterialet i den här produkten är "ozonvänliga".
- Isoleringsmaterialet innehåller brandfarlig gas. Kontakta kommunen för information om hur produkten kasseras korrekt.
- Orsaka inte skada på den delen av kylenheten som är nära värmeväxlaren.

3. INSTALLATION



WARNING!
Se avsnitten om säkerhet.

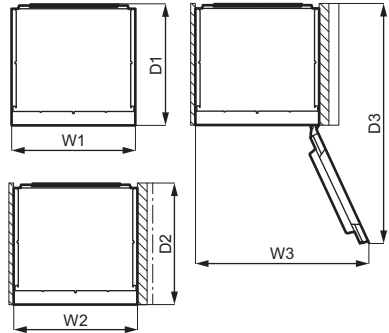
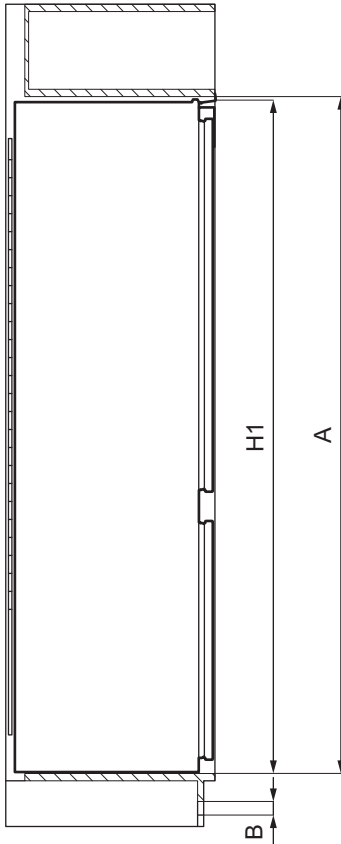


VARNING!
Se installationsinstruktions dokumentet för att installera din apparat.



VARNING!
Fixera apparaten i enlighet med installationsinstruktion dokumentet för att undvika risk för instabilitet hos apparaten.

3.1 Mått



Yttermått ¹		
H1	mm	1769
W1	mm	556
D1	mm	549

¹ höjd, bredd och djup på produkten gäller utan handtag

Utrymme som krävs under användning ²		
H2 (A+B)	mm	1816
W2	mm	560
D2	mm	552

Utrymme som krävs under användning ²		
A	mm	1780
B	mm	36

² höjd, bredd och djup på produkten inklusive handtaget, plus utrymmet som krävs för fri cirkulation av kylluften

Totalt utrymme som krävs under användning ³		
H3 (A+B)	mm	1816
W3	mm	780
D3	mm	1085

³ höjd, bredd och djup på produkten inklusive handtaget, plus utrymmet som krävs för fri cirkulation av kylluften, plus det utrymme som krävs för att tillåta lucköppning till minsta vinkel som tillåter borttagning av all intern utrustning

3.2 Placering

För att produkten ska fungera på bästa sätt bör du inte installera den på en plats med direkt solljus. Installera inte produkten i närheten av element eller spisar, ugnar eller hällar, såvida inte annat anges i installationsanvisningarna.

Se till att luft kan cirkulera fritt runt produktens baksida.

Den här produkten ska installeras i ett torrt, väl ventilerat rum inomhus.

Den här produkten är avsedd för användning i en omgivningstemperatur på 10°C–38°C °C.

i Korrekt funktion av produkten kan endast garanteras inom angivet temperaturområde.

i Om du är osäker på var du ska installera produkten kan du kontakta återförsäljaren, vår kundtjänst eller närmsta auktoriserade servicecenter.

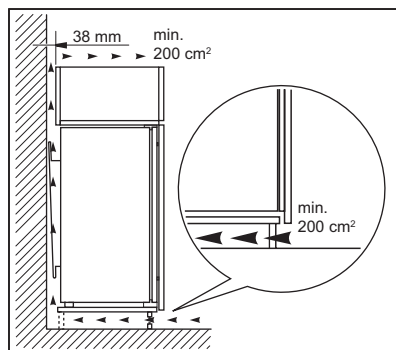
i Produkten måste kunna kopplas bort från elnätet. Stickkontakten måste därför vara lätt att komma åt när produkten har installerats.

3.3 Elanslutning

- Innan du ansluter produkten, se till att spänningen och frekvensen som visas på typskylten stämmer överens med nätspänningen i ditt hushåll.
- Produkten måste jordas. Nätkabeln är försedd med en kontakt för detta ändamål. Om nätspänningsmatningen inte ärjordad, anslut produkten till en separat jordning enligt gällande bestämmelser. Rådfråga en kvalificerad elektriker för att göra detta.
- Tillverkaren fransäger sig allt ansvar om ovanstående säkerhetsåtgärder inte iakttas.

3.4 Ventilationskrav

Luffflödet bakom produkten måste vara tillräckligt.



⚠ FÖRSIKTIGHET!
Se installationsanvisningarna angående installation.

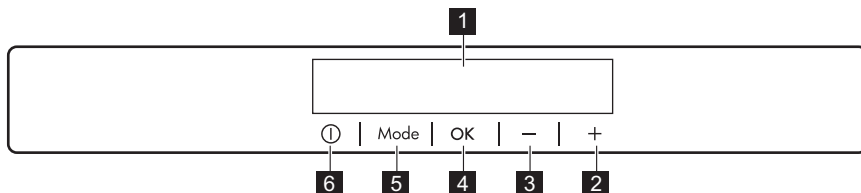
3.5 Omhängning av dörr

Se separata instruktioner om installation och omhängning av dörren.

**FÖRSIKTIGHET!**

Om du ska vända dörren, de alltid till att skydda golvet från repor med ett slitstarkt material.

4. KONTROLLPANEL

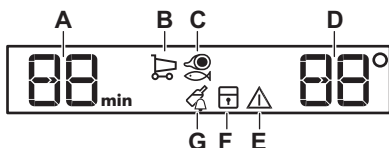


- | | |
|---------------------------------------|-----------------|
| 1 Display | 5 Mode |
| 2 Knapp för varmare temperatur | 6 ON/OFF |
| 3 Knapp för kallare temperatur | |
| 4 OK | |

Förinställda knappljud kan ändras genom samtidig intryckning av Mode-knappen och temperatursänkknappen i

några sekunder. Ändringen kan återställas.

4.1 Display



- A. Timer-indikator
- B. FastCool-funktion
- C. NaturaFresh-funktion
- D. Temperaturindikator
- E. Larmindikator
- F. ChildLock-funktion
- G. DrinksChill-funktion

4.2 Sätta på

1. Anslut stickkontakten i eluttaget.
2. Tryck på ON/OFF om displayen är släckt. Temperaturindikatorerna visar den inställda standardtemperaturen.

För att ändra temperaturinställningen, se "Temperaturreglering".

Om "dEMo" visas på displayen, se "Felsökning".

4.3 Stänga av

1. Tryck på produktens ON/OFF i 3 sekunder.
Displayen stängs av.

2. Koppla bort produkten från eluttaget.

4.4 Temperaturreglering

Ställ in temperaturen på produkten genom att trycka på temperaturreglagen. Rekommenderad inställd temperatur är:

- +4 °C för kylan

Temperaturen kan variera mellan 2 °C och 8 °C i kylskåpet.

Temperaturindikatorerna visar den inställda temperaturen.



Den inställda temperaturen uppnås inom 24 timmar. Den inställda temperaturen förblir sparad efter ett strömbrott.

4.5 FastCool-funktion

Behöver du lägga in en större mängd varm mat i kylfacket, om du till exempel har handlat, rekommenderar vi att du aktiverar FastCool-funktionen för att kyla matvarorna snabbare och undvika att värma upp andra matvaror som redan finns i kylan.

1. Tryck på Mode tills motsvarande symbol visas.

Indikatorn FastCool blinkar.

2. Tryck på för OK att bekräfta.

Indikatorn FastCool visas. När FastCool-funktionen är på kan fläkten fungera automatiskt.

Den här funktionen stängs av automatiskt efter cirka 6 timmar.

Du kan stänga av FastCool-funktionen innan den stängs av automatiskt genom att upprepa proceduren eller genom att välja en annan temperatur i kylan.

4.6 NaturaFresh fackinställning

Förvaringstemperaturen och den relativa fuktigheten i NaturaFresh-facket ger optimala förhållanden för förvaring av olika typer av färsk mat (som fisk, kött, skaldjur, etc.) eftersom de höga näringsvärdena och den höga luftfuktigheten bibehålls mycket längre än i ett vanligt kylskåp.

1. Tryck på Mode tills motsvarande symbol visas.

Displayen visar **5**. Detta är standardinställningen. Inställningen **3** säkerställer den mest effektiva prestandan.

Inställningarna kan variera från **1** (kallast) till **5** (varmast).

Inställningar från **1** till **3** passar för fisk och kött.

Inställningarna **4** och **5** passar för grönsaker och frukt. I dessa inställningar fungerar facket på samma sätt som kylfacket.

2. Tryck på temperaturknapparna på kontrollpanelen för att välja önskad inställning.
3. Tryck på OK för att bekräfta inställningsvärdet.

Indikatorn återgår till kylens temperaturinställning om några sekunder.

4.7 ChildLock-funktion

Aktivera ChildLock-funktionen för att låsa knapparna så att de inte används oavsiktligt.

1. Tryck på Mode tills motsvarande symbol visas.

Indikatorn ChildLock blinkar.

2. Tryck på OK för att bekräfta.

Indikatorn ChildLock visas.

För att ChildLockavaktivera funktionen, upprepa proceduren tills ChildLockindikatorn släcks.

4.8 DrinksChill-funktion

Funktionen DrinksChill kan användas för att ställa in ett ljudlarm på önskad tid. Det är användbart t.ex. om matvaror enligt ett recept ska svalna en viss tid.

1. Tryck på Mode tills motsvarande symbol visas.

Indikatorn DrinksChill blinkar.

Timern visar det inställda värdet (30 minuter) i några sekunder.

2. Tryck på timerkontrollen för att ändra det inställda värdet från 1 till 90 minuter.

3. Tryck på OK för att bekräfta.

Indikatorn DrinksChill visas.

Timern börjar blinka (min).

När nedräkningen är över blinkar indikatorn "0 min" och ett ljudlarm hörs.

Tryck på OK för att stänga av ljudet och avsluta funktionen.

Stäng av funktionen genom att upprepa proceduren tills DrinksChill-indikatorn släcks.



Det går att ändra tiden när som helst under nedräkningen och i slutet genom att trycka på knappen för att sänka temperaturen och knappen för att höja temperaturen.

4.9 Larm för öppen dörr

Om kylskåpsdörren lämnas öppen i ungefär 5 minuter, hörs en ljudsignal och larmindikatorn blinkar.

Larmet stängs av när dörren stängs. Under larmet kan ljudsignalen stängas

av genom att trycka på vilken knapp som helst.



Om du inte trycker på någon knapp stängs ljudet av automatiskt efter cirka en timma för att inte störa.

5. DAGLIG ANVÄNDNING



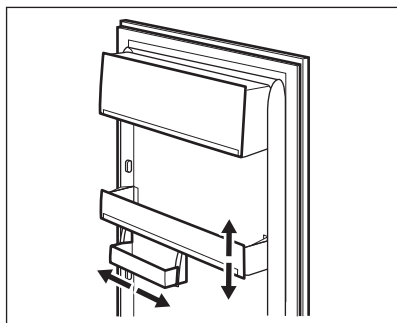
FÖRSIKTIGHET!

Detta kylskåp är inte lämpat för frysning av matvaror.

5.1 Placering av dörrhyllorna

Dörrhyllorna kan placeras på olika höjdnivåer för att rymma matförpackningar av olika storlek.

1. Dra hyllan successivt uppåt tills den lossnar.
2. Placera efter önskemål.



Denna modell är utrustad med en varierbar förvaringslåda som kan flyttas i sidled.

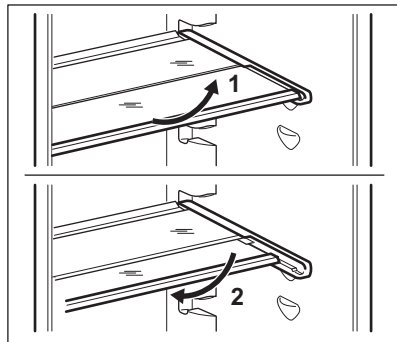
5.2 Flyttbara hyllor

Väggarna i kylskåpet är försedda med ett antal bärare så att hyllorna kan placeras enligt önskemål.

Den här produkten har också en hylla som består av två delar. Den främre delen av hyllan kan placeras under den andra delen för att ge bättre utrymme.

Fälla ihop hyllan:

1. Ta ut den främre delen försiktigt.
2. För in den på den nedre skenan under den andra delen av hyllan.



För att behålla korrekt luftcirkulation ska inte glashyllan placeras ovanför grönsakslådan.

5.3 NaturaFresh-fack

Förvaringstemperaturen och den relativa luftfuktigheten i det här facket ger optimala förhållanden för olika sorters matvaror.

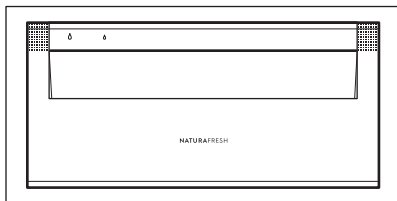
Mer om NaturaFresh-fackets temperaturinställning finns att läsa i avsnittet "NaturaFresh fackinställning".


NaturaFresh-facket är lämpligt för förvaring av olika sorters färska livsmedel (som fisk, kött, skaldjur, etc), eftersom det bevarar de höga näringsvärdena och även den höga luftfuktighetsnivån mycket längre jämfört med en vanlig kyl.

5.4 Fuktkontroll


NaturaFresh-facket har spärrar som förhindrar att lådorna ramlar ut när de dras ut helt. Ta bort lådan:

1. Dra ut lådan maximalt.
2. Lyft och dra den samtidigt utåt.



Lådor med vattendroppar:  och δ kan användas enligt önskade förvaringsförhållanden oberoende av varandra med lägre eller högre luftfuktighet.

Reglering av varje låda sker separat och regleras med glidventilen på lådans framsida.

- "Torr": låg relativ fuktighet.
Denna luftfuktighetsnivå nås när båda reglagen är satta i det här läget δ och ventilationsöppningarna är vidöppna.
- "Fuktig": hög relativ fuktighet.
Denna luftfuktighetsnivå nås när båda reglagen är satta i det här läget  och ventilationsöppningarna är stängda. Luftfuktigheten bibehålls och kan inte komma ut.

5.5 DYNAMICAIR

I kylan finns en enhet för snabb nedkylning av matvaror och för att hålla en jämnare temperatur i kylfacket.



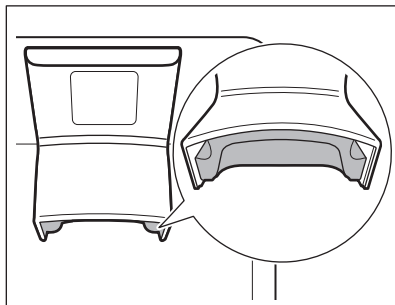
WARNING!

Ta inte bort frigoliten i produktens botten.

6. RÅD OCH TIPS

6.1 Tips för energibesparing

- Den mest effektiva energianvändningen säkerställs i konfigurationen med lådorna i kylskåpets nedre del och med hyllorna fördelade jämnt. Hur hyllorna i dörren är placerade påverkar inte energiförbrukningen.
- Öppna inte dörren för ofta och låt den inte stå öppen längre än nödvändigt.
- Ställ inte in för hög temperatur för att spara energi om det inte behövs för matens egenskaper.



Denna enhet aktiveras automatiskt vid behov.



Fläkten är bara igång när dörren är stängd.

5.6 CleanAir filter

Produkten är utrustad med ett CleanAir kolfiler som sitter i en låda i DYNAMICAIR apparaten.

Filtret renar luften från oönskade lukter i kylutrymmet och bevarar matvarornas kvalitet.

Vid leverans ligger filtret i en plastpåse (se avsnittet "Underhåll och rengöring" angående montering).



FÖRSIKTIGHET!

Håll alltid luftventilationslådan stängd under drift.

- Säkerställ god ventilation. Täck inte över ventilationsgaller eller hål.
- Se till att livsmedelsprodukter inuti kylskåpet inte hindrar luft från cirkulera genom avsedda hål i kylskåpets bakre del.


6.2 Tips för kylning av färska matvaror

- Bra temperaturinställning som säkerställer bra förvaring av färska mat är en temperatur lägre än eller exakt +4 °C.

Högre temperaturinställning inuti produkten kan leda till kortare hållbarhet av matvarorna.



- Täck alltid maten för att bevara färskheten och aromen.
- Använd alltid stängda behållare för vätskor och livsmedel för att undvika smaker eller lukt i kylan.
- För att undvika korskontaminering mellan tillagad och rå mat, ska den tillagade maten täckas och separeras från den råa maten.
- Det bästa är att tina maten i kylan.
- Ställ inte in varm mat i kylskåpet. Se till att den har svalnat vid rumstemperatur innan du sätter in den.
- För att förhindra att mat kastas bör ny mat alltid placeras bakom den gamla.





6.3 Kylning av mat

- Facket för färsk mat är det som markerats (på typskylten) med .
- Kött (alla typer): lägg i lämplig förpackning och placera på glashyllan ovanför grönsakslådan. Förvara kött i högst 1–2 dagar.

- Frukt och grönsaker: rengör noggrant (ta bort jord) och lägg dem i en särskild låda (grönsakslåda).
- Exotiska frukter som banan, mango, papaya osv. ska helst inte förvaras i kylskåpet.
- Grönsaker som tomat, potatis, lök och vitlök ska inte förvaras i kylskåpet.
- Smör och ost: lägg i en lufttät behållare eller vira in i aluminiumfolie eller en plastpåse för att få ut så mycket luft som möjligt.
- Flaskor: sätt på kapsyl och sätt dem i dörrens flaskhylla eller (om tillgängligt) i flaskstället.
- Titta alltid på livsmedlens utgångsdatum för att veta hur länge de kan förvaras.

6.4 Tips för förvaring av färsk mat i NaturaFresh-facket

NaturaFresh-frysacket är det som är markerat med  och .

Typ av mat	Luffuktighetsjustering	Förvaringstid
Smör	 "torr"	upp to 1 month
Nötkött, rådjurs-/hjortkött, små skivor kött, fågel	 "torr"	upp till 7 dagar
Tomatsås	 "torr"	upp till 4 dagar
Fisk, skaldjur, tillagade köttprodukter	 "torr"	upp till 3 dagar
Tillagad fisk och skaldjur	 "torr"	upp till 2 dagar
Sallad, grönsaker Morötter, örter, brysselkål, selleri	 "fuktig"	upp to 1 month
Kronärtskockor, blomkål, cikoria, isbergssallad, endiv, lammsallad, sallad, purjolök, radicchio	 "fuktig"	upp till 21 dagar
Broccoli, kinesiska blad, grönkål, kål, rädisor, savoykål	 "fuktig"	upp till 14 dagar

Typ av mat	Luftfuktighetsjustering	Förvaringstid
Ärter, kålrabbi	☹ "fuktig"	upp till 10 dagar
Värlök, rädisor, sparris, spenat	☹ "fuktig"	upp till 7 dagar
Frukt Päron, dadlar (färska), jordgubbar, persikor	☹ "fuktig"	up to 1 month
Plommon rabarber, krusbär	☹ "fuktig"	upp till 21 dagar
Äpplen (inte känsliga för kyla), kvitten	☹ "fuktig"	upp till 20 dagar
Aprikoser, körsbär	☹ "fuktig"	upp till 14 dagar
Damsoner, druvor	☹ "fuktig"	upp till 10 dagar
Björnbär, vinbär	☹ "fuktig"	upp till 8 dagar
Fikon (färska)	☹ "fuktig"	upp till 7 dagar
Blåbär, hallon	☹ "fuktig"	upp till 5 dagar

Kakor som innehåller grädde och andra typer av bakverk kan förvaras i NaturaFresh facket i 2 eller 3 dagar.

Får inte placeras i NaturaFresh-facket:

- Köldkänslig frukt som måste förvaras i kallare eller rumstemperatur som ananas, bananer, grapefrukt, meloner, mango, papaya, apelsiner, citroner och kiwifrukt.
- Grönsaker som måste förvaras vid rumstemperatur som tomater, potatis, lök och vitlök.
- Typen av matvaror som inte nämnts ovan ska förvaras i kyldelen (t.ex. alla sorters ost, kallskuret osv.).



Luftfuktighetsnivån i lådorna beror på fukttillståndet i den förvarade maten, frukten och grönsakerna och på hur ofta dörren öppnas.

NaturaFresh-facket är också lämpligt för långsam upptining av mat. I detta fall kan den tinade maten förvaras i NaturaFresh-facket i upp till två dagar.

- Var uppmärksam på matens färskhet, särskilt på utgångsdatumet. Kvalitet och färskhet påverkar förvaringstiden.
- Hela förvaringstiden beror på de förvaringsförhållanden som har uppnåtts före den slutliga förvaringen i kylan.
- Alla typer av mat, frukt, grönsaker eller animalisk mat måste förpackas väl före förvaring.
- Mat som är rik på proteiner blir dålig snabbare. Detta innebär att fisk och skaldjur kommer att förstöras före fisken, vilket i sin tur kommer att förstöras före köttet. Vid förvaring av mat i ett NaturaFresh-fack kan förvaringstiden för den typen av mat ökas med upp till tre gånger utan att kvaliteten försämras.
- All mat som förvaras i ett NaturaFresh-fack ska tas ut ur facket ca 15-30 min innan den ska konsumeras, särskilt frukt och grönsaker som ska konsumeras utan att tillagas. Att låta frukt och grönsaker återgå till rumstemperatur förbättrar konsistensen och smaken.

7. UNDERHÅLL OCH RENGÖRING



VARNING!
Se avsnitten om säkerhet.

7.1 Invändig rengöring

För att få bort den typiska lukten hos nya produkter bör produkten rengöras invändigt och alla invändiga tillbehör bör tvättas av med ljummet vatten och lite neutralt diskmedel samt torkas ordentligt före den första användningen.



FÖRSIKTIGHET!
Använd inte starka rengöringsmedel, putsmedel, klorin eller oljebaserade rengöringsmedel eftersom de kan skada ytorna.



FÖRSIKTIGHET!
Tillbehör och andra delar av produkten är inte avsedda att diskas i maskin.

7.2 Regelbunden rengöring

Utrustningen måste rengöras med jämna mellanrum:

1. Rengör kylens/frysens insida och alla tillbehör med ljummet vatten och en liten mängd neutral såpa.
2. Inspektera regelbundet dörrtätningarna och torka dem rena från eventuell smuts.
3. Skölj av och torka noggrant.

7.3 Avfrostning av kylskåpet

Kyldelen avfrostas automatiskt. Vattnet som kondenseras rinner ner i en uppsamlare på kompressorn och dunstar. Uppsamlaren kan inte tas bort.

7.4 Byte av CleanAir-filtret

CleanAir-filtret är ett aktivt kolfilter som absorberar dålig lukt och bidrar till att bevara bästa smak och arom hos alla matvaror utan risk för korskontaminering av lukter.

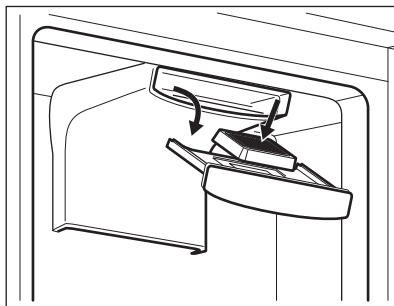


Lufffiltret ska hanteras försiktigt för att hindra att ytan repas.



Vid leverans ligger kolfiltret i en plastpåse för att upprätthålla filtrets prestanda. Sätt i filtret i spåret innan du sätter på produkten.

1. Öppna lådan.
2. Dra ut det använda lufffiltret.



3. Sätt in det nya lufffiltret i spåret.
4. Stäng lådan.
För bästa prestanda måste lådan sättas dit ordentligt och CleanAir-filtret bytas en gång per år.



Lufffiltret är en förbrukningsvara och täcks inte av garantin. Nya aktiva kolfilter kan köpas hos din återförsäljare. Upprepa proceduren vid byte av lufffiltret.

7.5 Långa uppehåll

Följ nedanstående anvisningar om produkten inte skall användas på länge:

1. Dra ut kontakten från eluttaget.
2. Ta ur alla matvaror.
3. Rengör produkten och alla tillbehör.
4. Låt dörren stå öppen för att undvika att dålig lukt bildas.

8. FELSÖKNING




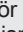

WARNING!

Se avsnitten om säkerhet.

8.1 Vad gör jag om...

Problem	Möjlig orsak	Lösning
Produkten fungerar inte.	Produkten är avstängd.	Sätt på apparaten.
	Stickkontakten sitter inte ordentligt i eluttaget.	Anslut stickkontakten ordentligt i eluttaget.
	Det finns ingen spänning i eluttaget.	Anslut en annan produkt till eluttaget. Kontakta en behörig elektriker.
Produkten är högljudd.	Produkten har inte ordentligt stöd.	Kontrollera att produkten står stadigt.
Ljudligt eller visuellt larm är på.	Dörren är öppen.	Stäng dörren.
Kompressorn arbetar kontinuerligt.	Temperaturen är felaktigt inställd.	Se kapitel "Kontrollpanel".
	Mycket matvaror har lagts in samtidigt.	Vänta några timmar och kontrollera sedan temperaturen igen.
	Rumstemperaturen är för hög.	Se kapitel "Installation".
	Alltför varma matvaror har lagts in.	Låt matvarorna svalna till rumstemperatur innan de läggs in.
	Dörren är inte ordentligt stängd.	Se avsnitt "Stänga luckan".
	FastCool-funktionen är påslagen.	Se avsnittet "FastCool-funktion".
Kompressorn startar inte omedelbart när "FastCool" trycks in eller när temperaturen ändras.	Kompressorn startar efter en stund.	Detta är normalt, det har inte uppstått något fel.
Dörren är felinriktad eller stör ventilationsgallret.	Produkten står inte plant.	Se installationsanvisningarna.
Det är svårt att öppna dörren.	Du försökte öppna dörren direkt efter att den har stängts.	Vänta några sekunder med att öppna dörren efter att den har stängts.
Belysningen fungerar inte.	Lampan är i viloläge.	Stäng och öppna dörren.

Problem	Möjlig orsak	Lösning
	Lampan är trasig.	Kontakta närmaste auktoriserade serviceverkstad.
Det är för mycket frost och is.	Dörren är inte ordentligt stängd.	Se avsnitt "Stänga luckan".
	Dörrtätningen är deformationerad eller smutsig.	Se avsnitt "Stänga luckan".
	Matvaror är inte ordentligt förpackade.	Förpacka matvarorna bättre.
	Temperaturen är felaktigt inställd.	Se kapitel "Kontrollpanel".
	Produkten är full med matvaror och är inställd på den lägsta temperaturen.	Ställ in en högre temperatur. Se kapitel "Kontrollpanel".
	Produktens inställda temperatur är för låg och omgivningstemperaturen är för hög.	Ställ in en högre temperatur. Se kapitel "Kontrollpanel".
Det rinner vatten på den bakre väggen i kylskåpet.	Under den automatiska avfrostningen tinar frost på den bakre väggen.	Detta är normalt.
Det finns för mycket kondensvatten på kylskåpets bakre vägg.	Dörren har öppnats för ofta.	Öppna bara dörren när det behövs.
	Dörren har inte stängts ordentligt.	Kontrollera att dörren är ordentligt stängd.
	Matvaror som har lagts in är inte ordentligt förpackade.	Förpacka maten på lämpligt sätt innan den läggs in.
Vatten rinner ut på golvet.	Smältvattenutloppet är inte anslutet till avdunstningsbrickan ovanför kompressorn.	Anslut smältvattenutloppet till avdunstningsbrickan.
Det går inte att ställa in temperaturen.	FastCoolfunktionen är påslagen.	Stäng av FastCool-funktionen manuellt eller vänta tills funktionen stängs av automatiskt och ställ sedan in temperaturen. Se avsnittet "FastCool-funktion".
Temperaturen i skåpet är för låg/för hög.	Temperaturen är inte rätt inställd.	Ställ in en högre eller lägre temperatur.
	Dörren är inte ordentligt stängd.	Se avsnitt "Stänga luckan".

Problem	Möjlig orsak	Lösning
	Matvarornas temperatur är för hög.	Låt matvarorna svalna till rumstemperatur innan du lägger in dem i skåpet.
	Mycket matvaror har lagts in i skåpet samtidigt.	Lägg inte in så mycket matvaror samtidigt.
	Dörren har öppnats ofta.	Öppna dörren endast när det behövs.
	FastCool-funktionen är påslagen.	Se avsnittet "FastCool-funktion".
	Kalluft cirkulerar inte på insidan.	Kontrollera att kalluft cirkulerar inne i skåpet. Se kapitel "Råd och tips".
Vissa ytor i kylan är varmare ibland.		Detta är normalt.
DEMO visas på displayen.	Produkten är i demonstrationsläge.	Avsluta demonstrationsläget genom att hålla OK-knappen intryckt i cirka 10 sekunder tills en lång ljudsignal hörs och displayen släcks en kort stund.
Symbol  ,  eller  visas istället för siffror på temperaturdisplayen.	Problem med temperatursensorn.	Kontakta närmaste auktoriserade serviceverkstad. Kylfunktionen fortsätter att hålla matvarorna kylda men temperaturen kan inte ställas in.



Kontakta närmaste auktoriserade serviceverkstad om dessa råd inte löser problemet.

8.2 Byte av LED-lampa

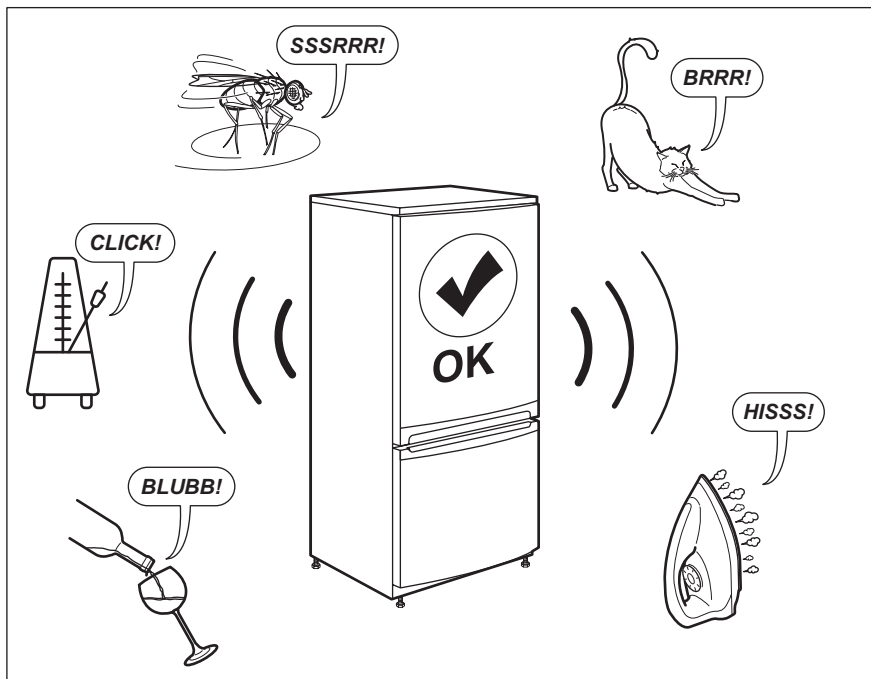
Produkten har en innerbelysning bestående av en LED-lampa med lång livslängd.

Utbyte av belysning måste utföras av servicetekniker. Kontakta en auktoriserad serviceverkstad.

8.3 Stänga luckan

1. Rengör dörrens tätningslist.
2. Justera dörren vid behov. Se installationsanvisningarna.
3. Byt vid behov ut defekt dörrtätninglist. Kontakta det auktoriserade servicecentret.

9. LJUD



10. TEKNISKA DATA

Den tekniska informationen anges på typskylten som sitter inne i kylskåpet samt på energimärkningsetiketten.

QR-koden på energimärkningsetiketten som levereras med produkten ger en webblänk till informationen i EU EPREL-databasen, relaterad till produktens prestanda. Förvara energimärkningsetiketten som referens tillsammans med användarhandboken och alla andra dokument som medföljer denna produkt.

Det går också att hitta samma information i EPREL med länken <https://eprel.ec.europa.eu> och modellnamnet och produktnumret som du hittar på produktens typskylt.


Se länken www.theenergylabel.eu för mer detaljerad information om energimärkningsetiketten.


11. INFORMATION FÖR TESTINSTITUT

Installation och förberedelse av produkten för all EcoDesign-verifiering ska överensstämma med EN 62552 (EU). Ventilationskrav, urtagsdimensioner och minsta bakre spel

ska vara som anges i denna bruksanvisning i "Installation". Kontakta tillverkaren för ytterligare information, inklusive hur man fyller på.

12. MILJÖSKYDD

Återvinn material med symbolen .
Återvinn förpackningen genom att placera den i lämpligt kärl. Bidra till att skydda vår miljö och vår hälsa genom att återvinna avfall från elektriska och elektroniska produkter. Släng inte

produkter märkta med symbolen  med hushållsavfallet. Lämna in produkten på närmaste återvinningsstation eller kontakta kommunkontoret.

www.electrolux.com/shop



222381463-A-162023

