

Hisense

life reimagined

KÄYTTÖOHJE

Ennen kuin käytät tätä laitetta, lue tämä käyttöohje huolellisesti ja säilytä se myöhempää käyttöä varten.

DH3S902BW3
DH3S902BT3
HDH3S93B

DH3S902BW3*
DH3S902BT3*

DH3S902BB3
DH3S902BB3*


FI


Suomalainen


Kiitos tuotteidemme valitsemisesta.


- Asenna tämä tuote ja käytä sitä asianmukaisesti.
- Oppaan kuvat ovat kytkentäkaavioita, ja kuvissa näkyvä ulkoasu voi poiketa itse tuotteista.
- Tuotteeseen saatetaan tehdä teknisiä muutoksia suorituskyvyn parantamiseksi siitä ilmoittamatta.
- Tämä kuivausrumpu on tarkoitettu vain kotitalouskäyttöön. Älä käytä sitä ei-konepestävien vaatteiden kuivaukseen.


Käyttöoppaassa käytetyillä symboleilla on seuraavat merkitykset:

 Tietoa, neuvoja, vinkki tai suositus

 Varoitus – yleinen vaara

 Varoitus – sähköiskun vaara

 Varoitus – kuuma pinta

 Varoitus – tulipalon vaara



On tärkeää lukea ohjeet huolellisesti.

SISÄLTÖ

4 TURVALLISUUSTIEDOT	JOHDANTO
14 LAITTEEN KUVAUS 15 Tekniset tiedot	
16 ASENNUS JA LIITÄNTÄ 16 Sijainti 19 Jalkojen säätäminen 20 Luukun aukeamissuunnan vaihtaminen 22 Kondenssiveden poisto 23 Liittäminen verkkovirtaan 24 Siirtäminen ja kuljetus asennuksen jälkeen	VALMISTELU ENNEN ENSIMMÄISTÄ KÄYTTÖKERTAA
25 ENNEN ENSIMMÄISTÄ KÄYTTÖKERTAA	
26 KUIVAUSPROSESSI VAIHE VAIHEELTA (1–4) 26 Vaihe 1: Lue pyykkien pesumerkinnot 27 Vaihe 2: Pyykinkuivausprosessin valmistelu 31 Vaihe 3: Kuivausohjelman valinta 34 Vaihe 4: Lisäasetusten ja -toimintojen valinta	KUIVAUSPROSESSI VAIHE VAIHEELTA
38 TOIMINTOTAULUKKO	
39 HUOLTO JA PUHDISTUS 40 Luukun verkkosuodattimen puhdistaminen 41 Lämpöpumpun suodattimen puhdistaminen 43 Kondenssivesisäiliön tyhjentäminen 44 Kuivausrummun puhdistaminen	PUHDISTUS JA HUOLTO
45 VIANMÄÄRITYS 45 Mitä tehdä...? 49 Huolto	VIANMÄÄRITYS
51 SUOSITUKSET JA TALOUDELLINEN KÄYTTÖ 52 HÄVITTÄMINEN 53 NORMAALIN KULUTUKSEN TAULUKKO 55 WI-FI-YHTEYS	SEKALAISTA

TURVALLISUUSTIEDOT

- ◇ Lue käyttöohjeet huolellisesti ennen koneen käyttöä.
- ◇ Sinun tulee lukea ja ymmärtää nämä ohjeet ennen koneen ensimmäistä käyttökertaa.
- ◇ Nämä käyttöohjeet toimitetaan useiden kuivausrumpumallien mukana. Täten jotkut ominaisuudet tai asetukset eivät välttämättä ole saatavilla koneessasi.
- ◇ Näiden ohjeiden noudattamatta jättäminen tai koneen vääränlainen käyttö voi johtaa pyykkien tai laitteen vahingoittumiseen tai käyttäjän loukkaantumiseen. Säilytä ohjeita koneen lähetyvillä.
- ◇ Kone on tarkoitettu vain kotitalouskäyttöön. Jos konetta käytetään kaupalliseen tarkoitukseen, tuottoa tavoitellen tai kotitalouden normaalin käytön ylittävään tarkoitukseen, tai jos konetta käyttää henkilö, joka ei ole kuluttaja, takuu-aika on oleellisten säädösten sallima lyhyin aika.
- ◇ Kone täyttää sovellettavat turvallisuusvaatimukset.

VAROITUS:

Räjähdyks-, tulipalo-, kuoleman, sähköisku-, loukkaantumis- ja palovammojen vaaran välttämiseksi tuotteen käytön aikana noudata perusvaroitointia, mukaan lukien alla mainittuja.

ASENNUS

- Noudata ohjeita asentaaksesi koneen ja sen virtaliitoksen oikein.
- Jos laitteen pohjassa on ilma-aukkoja, varmista, ettei näitä aukkoja peitetä.
- Laitetta ei saa asentaa paikkaan, jossa sen luukku ei aukea kokonaan esteettä.
- Korjaus- ja huoltotoimia saavat tehdä vain koulutetut asentajat. Muun kuin ammattilaisen tekemät korjaustoimet voivat johtaa onnettomuuteen tai vakavaan toimintahäiriöön.
- Vahingoittuneen virtajohdon saa vaihtaa vain valmistaja, huoltoasentaja tai valtuutettu henkilö.
- Kuljetuksen jälkeen koneen pitää antaa seistä paikallaan vähintään kaksi tuntia ennen verkkovirtaan kytkemistä.
- Kuivausrummun asennukseen pyykinpesukoneen päälle tarvitaan vähintään kaksi henkilöä.
- Asenna kuivausrumpu paikkaan, jossa on riittävä ilmanvaihto ja jonka lämpötila on 10-25°C.
- Käytä aina kuivausrummun mukana toimitettuja putkia tai letkuja.
- Aseta kone tasaiselle ja lujalle (betoni) alustalle.
- Asenna kuivuri paikkaan, jossa sen luukku aukeaa kokonaan.

- Älä koskaan peitä ilma-aukkoja (poistoaukkoja).
- Älä sijoita kuivausrumpua pitkäkarvaiselle matolle, sillä tämä voi estää ilmankierron.
- Älä sijoita kuivausrumpua pölyiseen ympäristöön.
- Kone ei saa osua seinään tai kalusteisiin.
- Tätä konetta ei saa säilyttää tai käyttää ulkotiloissa.
- Koneen ympärillä on oltava riittävä ilmanvaihto, jotta koneen takaa ei pääse vuotamaan ilmaa takaisin huoneeseen, mikä voi aiheuttaa tulipalon.

SÄHKÖTURVALLISUUS

- Vahingoittuneen virtajohdon saa vaihtaa vain valmistaja, huoltoasentaja tai valtuutettu henkilö.
- Konetta ei saa liittää verkkovirtaan jatkojohdolla.
- Älä liitä konetta pienelle kuormitukselle tarkoitettuun pistorasiaan.
- Kuivausrumpu on suojattu automaattisella poiskytkentäjärjestelmällä ylikuumenemisen varalta.
- Jos verkkosuodatin on tukossa, automaattinen poiskytkentäjärjestelmä saattaa aktivoitua. Puhdista suodatin, odota kuivausrummun jäähtymistä ja käynnistä se uudelleen. Jos kuivausrumpu ei edelleenkään käynnisty, soita huoltoon.

- Älä käytä tämän laitteen kanssa useita pistorasioita, jatkojohtoa tai kaksoissovittinta.
- Tämä laite tulee maadoittaa virtajohtoa kautta. Toimintahäiriön tai hajoamisen tapauksessa maadoitus vähentää sähköiskun vaaraa.
- Maadoitusjohtimen vääränlainen liitos voi aiheuttaa sähköiskun vaaran. Pyydä neuvoa valtuutetulta sähköasentajalta tai huoltoliikkeeltä, jos et ole varma, onko laite maadoitettu oikein.
- Tässä laitteessa on virtajohto maadoitusnapa ja maadoittava virtajohto. Pistorasiaa tulee asentaa ja maadoittaa paikallisten vaatimusten mukaisesti.
- Älä koskaan irrota laitteen pistoketta vetämällä virtajohtoa. Ota sen sijaan kiinni virtapistokkeesta ja vedä se suoraan irti.
- Älä ruiskuta vettä laitteen sisä- tai ulkopuolelle sen puhdistamiseksi.



VAROITUS:

- Älä liitä konetta verkkovirtaan ulkoisella kytkinlaitteella, kuten ajastetulla pistorasiolla, tai liitä sitä virtalähteeseen, joka kytketään säännöllisesti päälle ja pois päältä.
- Kuivausrummun käyttöön liittyy sähköiskun vaara, koska se on sähkölaite.
- Tarkista kuivausrumpu silmämääräisesti vaurioiden varalta.
- Jos kuivausrumpu on vaurioitunut, sitä ei saa käyttää.

- Varmista ennen kuivausrummun liittämistä pistorasiaan, että virtalähde on tyyppikilvessä ilmoitetun jännitteen mukainen.
- Käytä vain seuraavalla symbolilla merkittyä vikavirtasuojaa.
- Varmista, ettei virtajohto ole mutkalla tai jää puristuksiin ja ettei se osu lämmönlähteisiin tai teräviin reunoihin.

LASTEN TURVALLISUUS

- Koneetta ei ole tarkoitettu sellaisten henkilöiden (mukaan lukien lasten) käytettäväksi, joilla on fyysisiä tai henkisiä vajavuuksia tai joilla ei ole tarvittavaa kokemusta ja tietoa koneen käyttöön, paitsi jos heidän turvallisuudestaan vastaava henkilö valvoo tai ohjeistaa heitä koneen käytössä.
- Lapsia tulee valvoa sen varmistamiseksi, etteivät he leiki laitteella.
- Tätä konetta voivat käyttää 8-vuotiaat ja sitä vanhemmat lapset ja henkilöt, joiden fyysinen, aistillinen tai henkinen kyvykkyys on rajoittunutta ja joilla ei ole kokemusta ja tietoa koneen käytöstä, jos heitä valvotaan ja heille on kerrottu koneen turvallisesta käytöstä ja jos he ymmärtävät väärälaiseen käyttöön liittyvät riskit.
- Alle 3-vuotiaat lapset tulee pitää poissa laitteen lähetyviltä, elleivät he ole jatkuvan valvonnan alaisena.
- Estä lapsia ja lemmikkieläimiä menemästä kuivausrumpuun.
- Varmista ennen koneen luukun sulkemista ja ohjelman käynnistämistä, että rummussa ei ole muuta kuin pyykkiä. Varmista, etteivät lapset ole kiivenneet rumpuun ja sulkeneet luukkuja sisäpuolelta.
- Älä jätä laitteen luukkuja auki. Lapset voivat roikkua luukussa tai kiivetä laitteen sisään, mikä johtaa vahinkoihin tai loukkaantumiseen.

KÄYTTÖ

- Kuivausrumpua ei saa käyttää, jos sen puhdistamiseen on käytetty teollisia kemikaaleja.
- Nukkasuodatin tulee puhdistaa säännöllisesti.
- Älä kuivaa pesemättömiä pyykkejä kuivurissa.
- Pyykit, joissa on esimerkiksi ruokaöljyä, asetonia, alkoholia, bensiiniä, kerosiinia, tahrannoistainetta, tärpättiä, vahaa ja vahanpoistoaineita, tulee pestä kuumassa vedessä käyttäen reilusti pesuainetta ennen kuivausta kuivausrummussa.
- Kuivurissa ei saa kuivata esimerkiksi vahtokumia (lateksivahto), suihkumyssyjä, vedenpitäviä tekstiilejä, kumivuorattuja vaatteita ja kumiosia sisältäviä tekstiilejä, vaatteita tai tyyntyjä.
- Huuhteluainetta tai vastaavaa tuotetta tulee käyttää huuhteluaineen ohjeiden mukaan.
- Poista vaatteiden taskuista kaikki esineet, kuten sytyttimet ja tulitikut.
- Öljystä tahrantuneet pyykit voivat syttyä tuleen, erityisesti kun ne altistuvat kuivausrummun kuumuudelle. Pyykeistä tulee lämpimiä, jolloin öljyssä tapahtuu hapettumisreaktio. Hapettuminen tuottaa lämpöä. Jos lämpö ei pääse karkaamaan, pyykit voivat kuumeta niin paljon, että ne syttyvät tuleen. Öljystä tahriintuneiden pyykkien pinoaminen voi estää lämpöä karkaamasta ja luoda täten tulipaloriskin.
- Mikäli öljystä tai hiustenhoitotuotteista tahriintuneiden kankaiden kuivausrumpuun laittoa ei voida välttää, ne tulee ensin pestä kuumalla vedellä reilulla määrällä pesuainetta – tämä pienentää, muttei poista kokonaan, tätä riskiä.
- Käytä korjaustoimiin vain valmistajan hyväksymiä varaosia.

- Jos kondenssivesiletku estyy tai tukkeutuu, kuivausrumpu pysähtyy.
- Kondenssivesisäiliö tulee tyhjentää, ennen kuin kuivausrumpua siirretään tai se laitetaan säilytykseen talvella.
- Puhdista kuivausrummun suodattimet jokaisen ohjelman jälkeen. Jos olet irrottanut suodattimet, aseta ne takaisin paikalleen ennen seuraavaa ohjelmaa.
- Älä käytä liuottimia tai sellaisia pesuaineita, jotka voivat vahingoittaa konetta (katso pesuainevalmistajien suositukset ja varoitukset).
- Älä koskaan lisää kemikaaleja tai hajusteita kondenssivesisäiliöön.
- Irrota kuivausrumpu kuivausohjelman jälkeen pistorasiasta.
- Kuivausrumpu käyttää lämpöpumppujärjestelmää ilman lämmittämiseen.
- Järjestelmä koostuu kompressorista ja lämmönvaihtimesta. Kun kuivausrumpu käynnistetään, kompressorin toiminta tai jäähdytysnesteen virtaus voi olla kovaäänistä niin kauan kuin kompressori on toiminnassa. Tämä ei ole merkki viasta, eikä se vaikuta kuivausrummun käyttöikään. Melutaso pienenee ohjelman edetessä.
- Älä juo kondenssivettä / suodatettua vettä. Se voi aiheuttaa terveysongelmia ihmisille ja lemmikkieläimille.
- Poista vaatteet välittömästi kuivausrummusta, kun kuivausohjelma on valmis tai kun virta kytketään pois päältä kuivauksen aikana. Kuivattujen vaatteiden jättäminen laitteeseen valvomatta voi johtaa tulipaloon. Ripusta tai aseta vaatteet tasaisesti niiden jäähdyttämiseksi.

- Älä koskaan yritä käyttää laitetta, jos se on vaurioitunut, ei toimi oikein, on osittain purettu tai jos siitä puuttuu osia tai osia on rikki, mukaan lukien jos virtajohto tai -pistoke on vaurioitunut.
- Älä yritä purkaa laitetta. Älä kosketa ohjauspaneelia terävillä esineillä.
- Älä koskaan kurota laitteen sisälle sen ollessa toiminnassa. Odota, että rumpu on kokonaan pysähtynyt.
- Vesivahingon sattuessa irrota virtapistoke ja ota yhteyttä huoltoliikkeeseen.
- Älä paina koneen luukkua alaspäin sen ollessa auki.
- Älä kosketa virtapistokkeeseen tai laitteen säätimiin märillä käsillä.
- Älä väännä virtajohtoa liialti tai laske painavaa esinettä sen päälle.
- Nukan ei saa antaa kerääntyä kuivurin ympärille.
- Pidä syttyvät materiaalit, kuten kuidut, paperi, pyyhkeet, kemikaalit jne., poissa laitteen alapuolelta ja ympäriltä.
- Kuivausrumpu on painava, joten sen nostamisen yrittäminen voi aiheuttaa loukkaantumisen. Älä nosta kuivausrumpua yksin.
- Voit viiltää kätesi kuivausrummun teräviin reunoihin. Älä pidä kiinni kuivausrummun terävistä reunoista.
- Kuivausrummun ulkonevat osat voivat hajota, kun konetta nostetaan tai työnnetään.
- Älä siirrä kuivausrumpua pitämällä kiinni sen ulkonevista osista.

- Tarkasta kuljetuksen jälkeen, ettei kuivausrumpu ole vaurioitunut. Älä koskaan käytä vaurioitunutta kuivausrumpua.
- Kuivausrumpuun jäänyt vesi voi jäätyä ja vahingoittaa kuivausrumpua.
- Älä asenna kuivausrumpua paikkaan, jossa sen letkut voivat jäätyä. Laite sisältää syttyvää, mutta ympäristöystävällistä R290-jäähdytysnestettä. Sen vääränlainen hävittäminen voi johtaa tulipaloon tai myrkytykseen. Hävitä laite asianmukaisesti, äläkä vahingoita jäähdytyspiirin putkia.

 **VAROITUS:**

Älä koskaan pysäytä kuivuria ennen kuivausohjelman päättymistä, ellei kaikkia pyykkejä oteta pian pois kuivurista ja levitetä, jotta lämpö pääsee haihtumaan.

 **VAROITUS:**

Ylläpidä hyvä ilmankierto laitteen ympärillä.

 **VAROITUS:**

Älä vahingoita jäähdytyspiiriä.

VAROITUS – KUUMIA PINTOJA

- Luukun lasi kuumenee laitteen käytön aikana. Varo kuumia pintoja palovammojen välttämiseksi. Varmista, etteivät lapset leiki laitteen lähellä.
- Kuivausrummun tausta voi lämmetä erittäin kuumaksi laitteen käytön aikana. Odota, että kuivausrumpu jäähtyy kokonaan ennen sen taustan koskettamista.
- Jos avaat kuivausrummun luukun kuivauksen aikana, vaatteet voivat olla erittäin kuumia ja aiheuttaa palovammariskin.

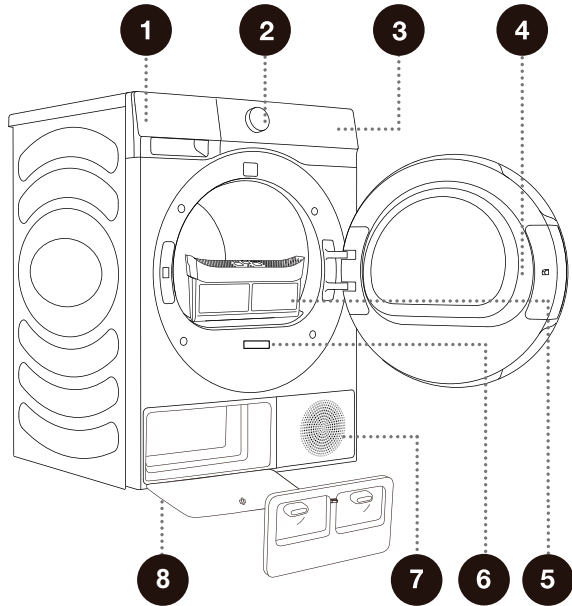
HUOLTO

- Vääränlaisen liitoksen tai käytön tapauksessa tai jos laitetta on huoltanut valtuuttamaton henkilö, käyttäjä vastaa korjauskustannuksista, jotka liittyvät vaurioihin, joita takuu ei kata.
- Takuu ei kata kuluvia osia, pieniä väripoikkeamia, lisääntyntä melutasoa, joka johtuu laitteen iästä ja joka ei vaikuta kuivausrummun toimintaan, ja esteettisistä vioista, jotka eivät vaikuta kuivausrummun toimintaan ja turvallisuuteen.

LAITTEEN KUVAUS

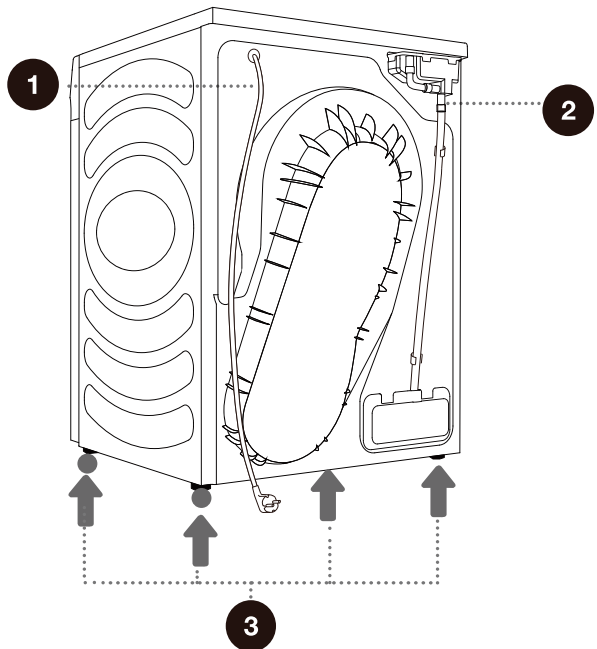
ETUOSA

- 1 Kondenssivesisäiliö
- 2 Ohjelman valintanappi
- 3 Ohjausyksikkö
- 4 Luukku
- 5 Verkkosuodatin
- 6 Tyypikilpi
- 7 Ilmanpoistoaukko
- 8 Lämmönvaihtimen luukun kansi



TAKAOSA

- 1 Virtajohto
- 2 Kondenssiveden poistoletku
- 3 Säädettävät jalat



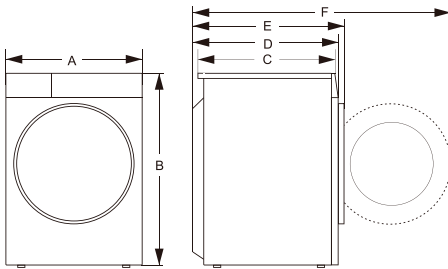
TEKNISET TIEDOT

(MALLIKOHTAISET)

Kuivausrumpua koskevia perustietoja sisältävä tyyppikilpi sijaitsee kuivausrummun etupuolella. (Katso kappale "LAITTEEN KUVAUS").

Mitoituskapasiteetti	9 kg
Nettopaino	54 kg
Mitoitusjännite	220-240 V~
Nimellisteho	550 W
Taajuus	50 Hz
Kylmäaineen tyyppi	R290
Kylmäaineen määrä	125 g

Mitat (mm)



Hakemisto	Mitat (mm)
A	595
B	845
C	610
D	640
E	670
F	1150

Tyyppikilpi

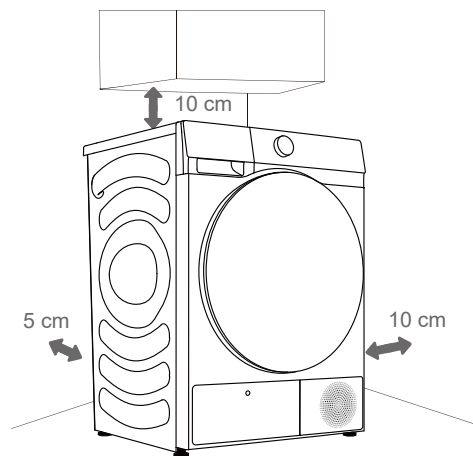
Hisense Dryer
XXXXXXXXXX
XXX-XXXV~XXHz IPX4
Dryer Capacity:Xkg
Input Power:XXXW
Refrigerant:R290(XXXg)



ASENNUS JA LIITÄNTÄ

☞ Poista kaikki pakkausmateriaali. Varo vahingoittamasta laitetta terävillä esineillä purkaessasi sitä pakkauksestaan.

SIJAINTI



☞ Kone ei saa osua seinään tai kalusteisiin. Jotta kone toimisi parhaalla mahdollisella tavalla, jätä hieman tilaa koneen ympärille kuvan mukaisesti. Jos ympärille ei jätetä vaadittua minimimäärää tilaa, se voi johtaa laitteen ylikuumentumiseen.

☞ Kuivausrummun takana ja edessä olevia ilmanpoistoaukkoja ei koskaan saa peittää.

Asenna kuivausrumpu paikkaan, jossa on riittävä ilmanvaihto ja jonka lämpötila on 10–25 °C. Kuivausrummun käyttö tätä alemmissa lämpötiloissa voi johtaa kondenssaatioon kuivausrummun sisällä. Älä sijoita kuivausrumpua paikkaan, jossa on jäätymisvaara. Jäätynyt vesi kondenssivesisäiliössä ja pumpussa voi vaurioittaa kuivausrumpua.

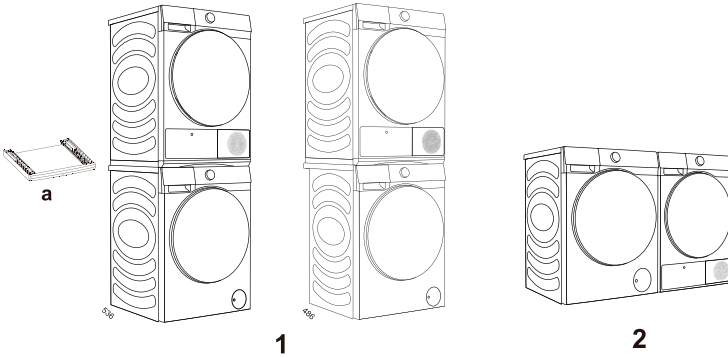
Kuivausrumpu säteilee lämpöä. Älä sijoita sitä suljettuun tilaan, sillä kuivausprosessi voi viedä kauemmin, kun ilmaa on saatavilla rajoitetusti.

Huoneen valaistuksen tulee olla riittävä, jotta ohjauspaneelin näyttöä pystyy lukemaan.

KUIVAUSRUMMUN SIOITUS

Jos sinulla on Hisense-kuivausrumpu, se voidaan sijoittaa vain Hisense-pyykinpesukoneen päälle Hisense-väliasennussarjalla (kuva 1).

Vaihtoehtoisesti kuivausrumpu voidaan sijoittaa pyykinpesukoneen viereen (kuva 2). Voit ottaa yhteyttä huoltopalveluun kuvassa a olevan tuotteen ostoa varten ja asentaa sen käyttöoppaan mukaan.



VÄLASENNUSSARJA (LISÄTARVIKKEET)

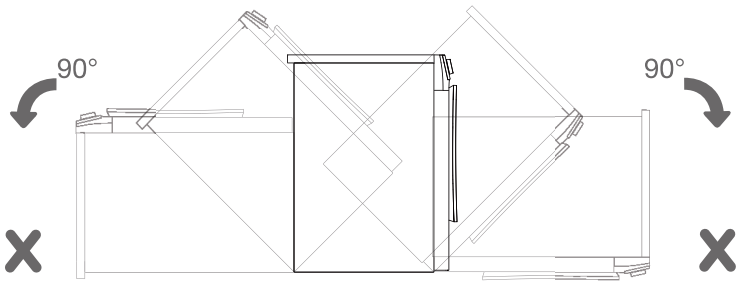
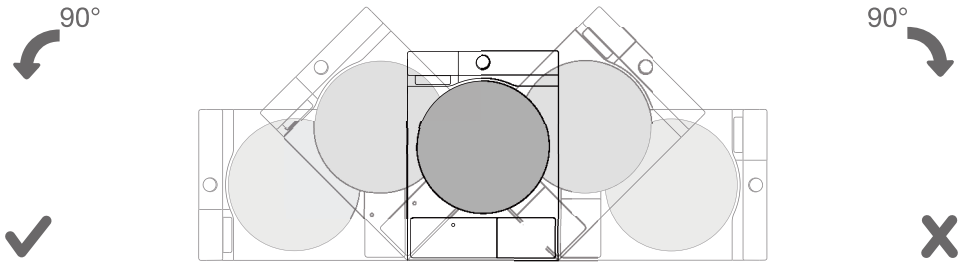
Käytä alkuperäisiä lisätarvikkeita. Katso seuraavat suositukset väliasennussarjan ostoa varten.

Kuivausrummun sarja	Kuivausrummun syvyys (D)	Pyykinpesukoneen sarja	Pyykinpesukoneen syvyys (D)	Sopivat väliasennussarjat
3S-/5S-sarjat	640 mm	3S-/5S-sarjat	590 mm / 640 mm	WZXX90-BE****

 Kuivausrummun asennukseen pyykinpesukoneen päälle tarvitaan vähintään kaksi henkilöä.

⚠ Laitetta ei saa asentaa paikkaan, jossa sen luukku ei aukea kokonaan esteettä.

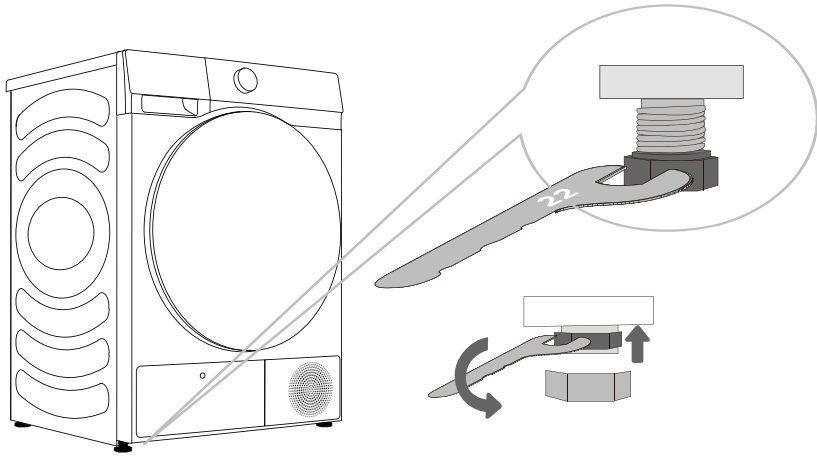
⚠ Älä sijoita kuivausrumpua pitkäkarvaiselle matolle, sillä tämä voi estää ilmankierron.



⚡ Odota asennuksen jälkeen 24 tuntia liikuttamatta laitetta ennen sen ensimmäistä käyttökertaa. Jos kuivausrumpu joudutaan laskemaan kyljelleen kuljetuksen tai huollon aikana, se tulee asettaa vasemmalle kyljelleen edestä katsottuna.

JALKOJEN SÄÄTÄMINEN

Laita kone vaateriin kiertämällä säädettäviä jalkoja. Jalkojen säätövara on +/- 1 cm. Käytä vesivaakaa ja jakoavainta nro 22.



☞ Laitteen sijoituspaikan lattian on oltava betonipohjainen. Alustan tulee olla puhdas ja kuiva; kone voi muuten liukua. Puhdista myös säädettävien jalkojen pohja.

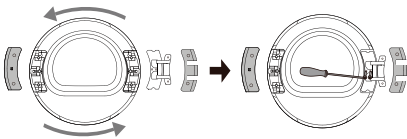
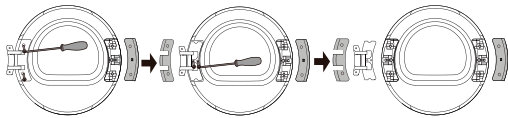
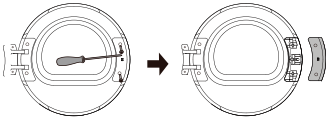
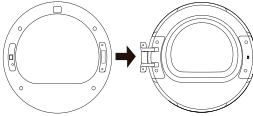
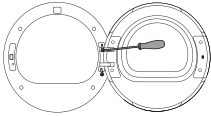
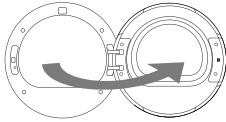
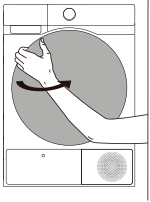
☞ Koneen on oltava vaaterissa lujalla alustalla.

☞ Koneen epätasaisuus voi aiheuttaa värinää tai kone voi liukua ja toimia äänekkäästi. Takuu ei kata vaurioita, jotka johtuvat siitä, että kone ei ole vaaterissa.

☞ Koneen toiminnan aikana voi kuulua epätavallista tai kovaa ääntä, joka johtuu useimmiten vääränlaisesta asennuksesta.

LUUKUN AUKEAMISSUUNNAN VAIHTAMINEN

Vaihda luukun aukeamissuunta noudattamalla seuraavia ohjeita.



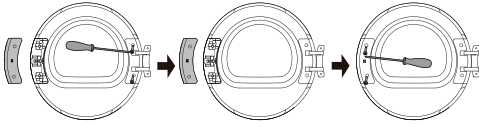
1 Avaa luukku kokonaan (esimerkissä vasemmalta aukeava luukku vaihdetaan oikealta avautuvaksi).

2 Irrota luukku ruuvaamalla auki kaksi kiinnitysruuvia luukun saranasta ristipääruuvimeisselillä (tai 8 mm:n hylsyavaimella).

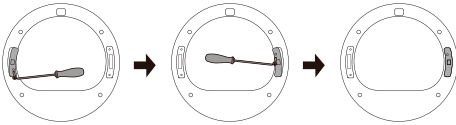
3 Ruuvaa auki kaksi ruuvia luukun koukun peitelevystä ristipääruuvimeisselillä ja irrota luukun koukun peitelevy (myös luukun koukku).

4 Ruuvaa auki kaksi ruuvia saranan peitelevystä, vedä se varovasti ulos vaakatasossa ja irrota sitten kaksi ruuvia (ruostumattomasta teräksestä valmistetut ruuvit) raudoituslevystä. Paina luukun runkoa yhdellä kädellä, ota saranasta kiinni toisella kädellä ja nosta sitä hieman ylöspäin irrottaaksesi saranan paikoitustapista. Käytä tarvittaessa talttapääruuvimeisseliä sen nostamiseksi irti.

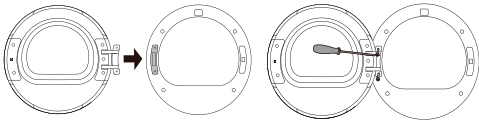
5 Käännä saranakokoonpanoa 180°, asenna saranakokoonpano toisen puolen tappiin ja paina sitä kevyesti. Kiristä sitten kaksi ruuvia keskeltä.



6 Käännä saranan peitelevyä ja luukun kourun peitelevyä 180° ja asenna ne toiselle puolelle sisäkehystä. Kiristä ruuvit.



7 Irrota luukun lukon ruuvi edestä, vedä luukun lukkoa alaspäin pystysuunnassa ja käännä se 180° toiselle puolelle. Asenna se sitten etukokoonpanon reikään, kiinnitä se vetämällä alaspäin ja kiristä ruuvit. Luukun lukon puolen vaihto on nyt suoritettu.



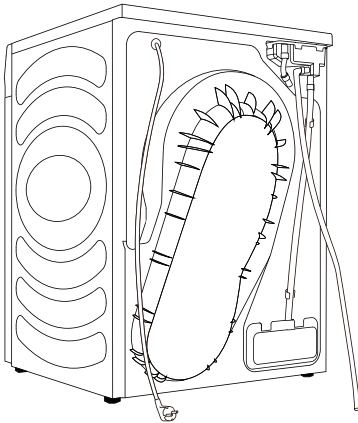
8 Asenna sitten luukun sarana etukokoonpanoon, kiristä kaksi ruuvia ja sulje luukku. Luukun puolen vaihto (vasemmalta aukeavasta oikealta aukeavaksi) on nyt suoritettu.

KONDENSSEDEN POISTO

Pyykkien sisältämä kosteus siirtyy lauhduttimeen ja kerääntyy kondenssivesisäiliöön.


Kuivausprosessin aikana merkkivalo (symboli  palaa näytöllä) varoittaa, kun kondenssivesisäiliö on täynnä ja tulee tyhjentää.


Kondenssivesisäiliön tyhjentämisen välttämiseksi voit vetää kondenssiveden poistoletkun laitteen takaa suoraan viemäriin.



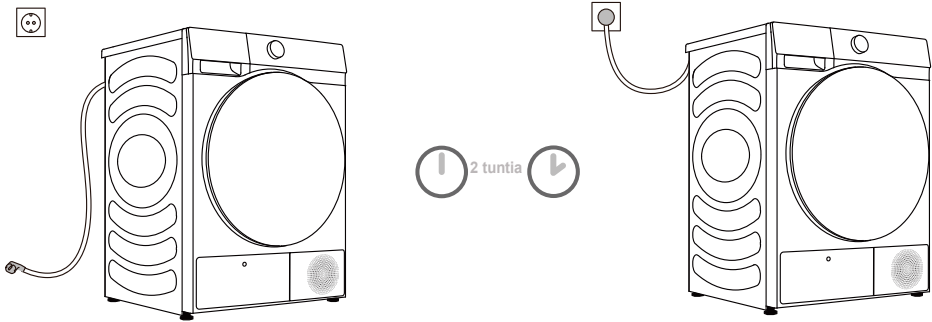
.....
1 Irrota poistoletku laitteesta ja laita se roikkumaan laitteen taakse.

.....
2 Liitä lisätarvikeletku poistoletkun muoviaukkoon.

 Jos päätät vetää kondenssiveden poistoletkun viemäriin, varmista, että letku on kunnolla kiinni. Tämä estää vettä läikkymästä, mikä voi johtaa odottamattomiin vaurioihin.

 Käytä aina kuivausrummun mukana toimitettuja letkuja.

LIITTÄMINEN VERKKOVIRTAAN



⚠ Asennuksen jälkeen kuivausrumpu tulee jättää paikalleen kahdeksi tunniksi, ennen kuin se liitetään verkkovirtaan; tämä auttaa kuivausrumpua stabiloitumaan.

Liitä laite maadoitettuun pistorasiaan, johon tulee olla vapaa pääsy asennuksen jälkeen. Pistorasiassa tulee olla maadoitus (sovellettavien säädösten mukaisesti).

Katso laitteen perustiedot tyyppikilvestä (katso kappale "LAITTEEN KUVAUS / Tekniset tiedot").

⚠ Suosittelemme käyttämään ylijännitesuojaa laitteen suojaamiseksi salamoinnilta.

⚠ Koneetta ei saa liittää verkkovirtaan jatkojohdolla.

⚡ Älä liitä konetta pienelle kuormitukselle tarkoitettuun pistorasiaan.

⚡ Koneen korjaus- ja huoltotoimet tulee antaa koulutettujen asentajien tehtäväksi.

⚡ Vioittuneen virtajohdon saa vaihtaa vain valmistajan valtuuttama henkilö.

SIIRTÄMINEN JA KULJETUS ASENNUKSEN JÄLKEEN

Kondenssivettä voi jäädä kuivausrumpuun jokaisen kuivausohjelman jälkeen. Kytke kuivausrumpu päälle, valitse jokin ohjelmista ja anna laitteen olla päällä noin puoli minuuttia. Tämä pumpkaa pois jäljelle jääneen veden ja estää vaurioiden syntymisen kuivausrummun kuljetuksen aikana. Jos kuivausrumpua ei voida kuljettaa pystyasennossa, käännä se vasemmalle kyljelleen.

Pakkaa kaikki pakkausmateriaali (muovipussit, muut muoviosat jne.).

⚠ Kuljetuksen jälkeen koneen pitää antaa seistä paikallaan vähintään kaksi tuntia ennen verkkovirtaan kytkemistä. Koneen saa asentaa ja liittää vain koulutettu asentaja.

⚡ Jos laitetta ei ole kuljetettu ohjeiden mukaisesti, kuivausrummun tulee olla paikallaan vähintään 24 tuntia ennen liittämistä takaisin verkkovirtaan.

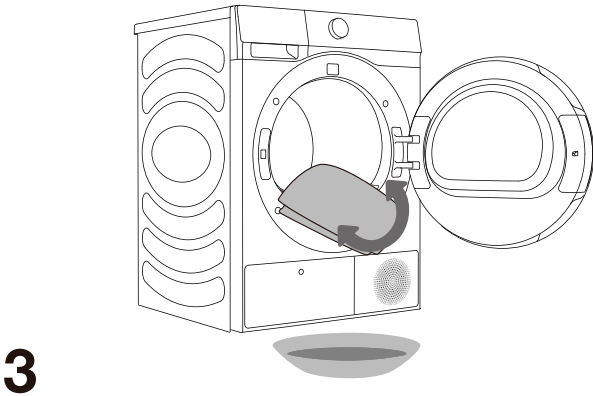
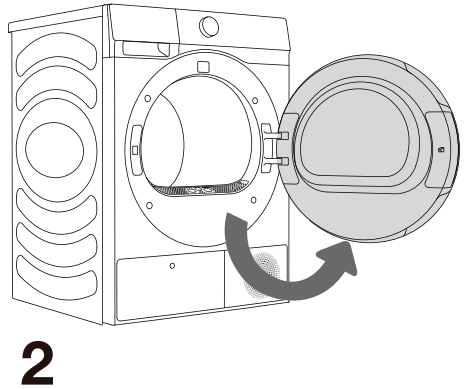
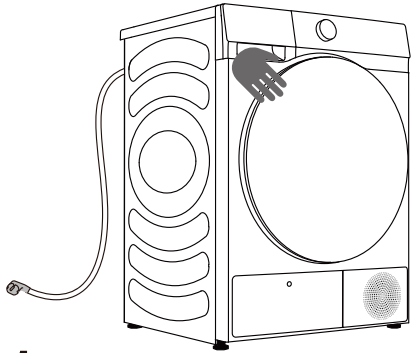
Jos näin ei toimita, lämmityspumppu saattaa hajota, ja takuu ei kata tätä vikaa. Varo vaurioittamasta jäähdytysjärjestelmää (katso kappale "ASENNUS JA LIITÄNTÄ / Kuivausrummun sijoitus").

⚠ Lue käyttöohjeet huolellisesti ennen koneen liittämistä. Takuu ei kata vääränlaisista liittämisistä tai koneen vääränlaisesta käytöstä aiheutuneita vaurioita.

ENNEN ENSIMMÄISTÄ KÄYTTÖKERTAA

Varmista, että kuivausrumpu on irrotettu verkkovirrasta. Avaa luukku vetämällä luukun vasemmalta puolelta itseäsi kohti (kuvat 1 ja 2).

Puhdista rumpu pehmeällä, kostealla liinalla (kuva 3).



⚠ Älä käytä liuottimia tai sellaisia pesuaineita, jotka voivat vahingoittaa konetta (katso pesuainevalmistajien suositukset ja varoitukset).

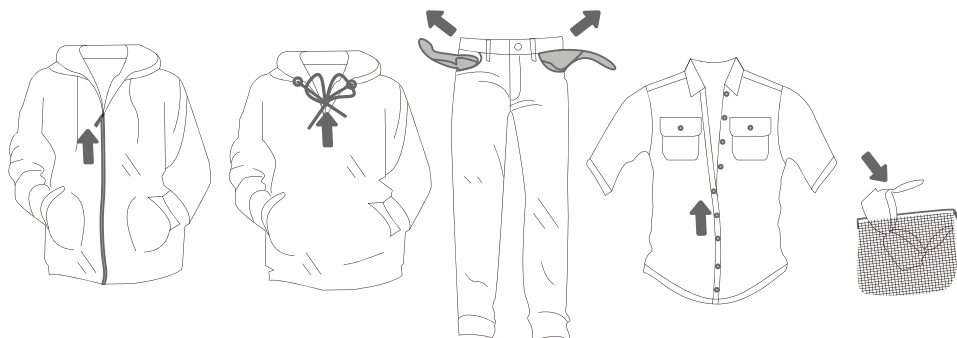
KUIVAUSPROSESSI VAIHE VAIHEELTA (1–4)

VAIHE 1: LUE PYYKKIEN PESUMERKINNÄT

Normaali pesu; herkätkä tekstiilit	Maksimi- pesulämpötila 95°C  	Maksimi- pesulämpötila 60°C  	Maksimi- pesulämpötila 40°C  	Maksimi- pesulämpötila 30°C  	Vain käsipesu 	Älä pese 
Valkaisu	Valkaisu kylmässä vedessä 			Valkaisu ei sallittu 		
Kemiallinen pesu	Kemiallinen pesu kaikilla aineilla 	Raakaöljyliuottimet R11, R113 	Kemiallinen pesu kerosiinilla, puhdistusalkoholilla ja R113:lla 	Kemiallinen pesu ei sallittu 		
Silitys	Silitys, maks. 200°C 	Silitys, maks. 150°C 	Silitys, maks. 110°C 	Silitys ei sallittu 		
Kuivaus	Tasokuivaus (asetta tasaiselle alustalle) 	Ripustuskuivaus  Kuivaus pyykkinarulla 	Korkea lämpötila  Matala lämpötila 	Älä rumpukuivaa 		

VAIHE 2: PYYKINKUIVAUSPROSESSIN VALMISTELU

1. Lajittele pyykit kankaan tyyppin ja paksuuden mukaan (katso OHJELMATAULUKKO).
2. Sulje napit ja vetoketjut, solmi nauhat ja käännä taskut nurinperin.
3. Laita herkät ja pienet pyykit verkkokankaiseen pyykkipussiin.
(Tähän tarkoitettu pyykkipussi on saatavilla lisätarvikkeena.)



Erittäin herkistä tai helposti muotoaan muuttavista kankaista valmistettuja pyykejä ei suositella kuivattavan kuivausrummussa. Seuraavanlaisia pyykejä ei saa kuivata kuivausrummussa, sillä ne voivat muuttaa muotoaan:

- nahkavaatteet ja muut nahkatuotteet;
- vaatteet, jotka on vahattu tai käsitelty millään herkällä tavalla;
- vaatteet, joissa on paljon puisia, muovisia tai metallisia osia;
- paljeteilla koristetut vaatteet;
- vaatteet, joissa on ruostuvia metalliosia.

PÄÄLLEKYTKENTÄ

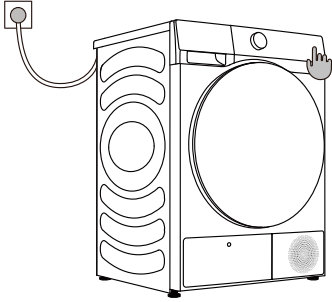
Liitä kuivausrumpu verkkovirtaan.

Kytke kuivausrumpu päälle painamalla PÄÄLLE / POIS PÄÄLTÄ -painiketta (kuva 1).

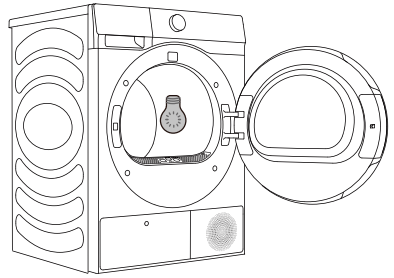
Joissain malleissa myös kuivausrummun valo syttyy (kuva 2).

(Kuivausrummun valo ei sovellu muuhun käyttötarkoitukseen.)

💡 Kuivausrummun valon saa vaihtaa vain valmistaja, huoltoasentaja tai valtuutettu henkilö.



1



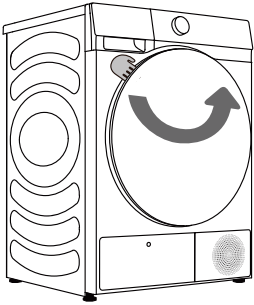
2

KUIVAUSRUMMUN TÄYTTÖ

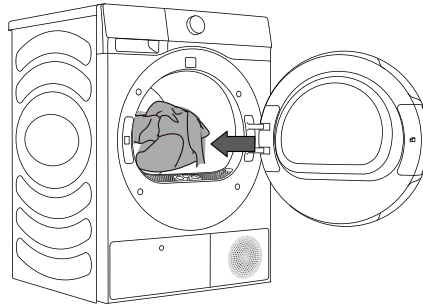
Avaa rummun luukku vetämällä kahvasta itseäsi päin (kuva 1).

Aseta pyykit kuivausrumpuun (kun olet varmistanut, että rumpu on tyhjä) (kuva 2).

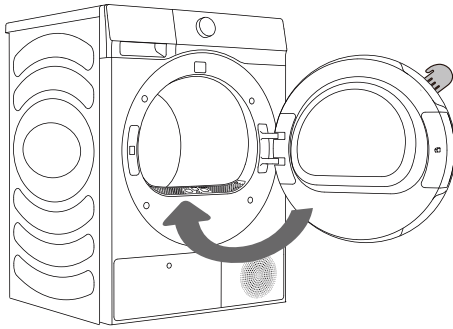
Sulje luukku (kuva 3).



1



2



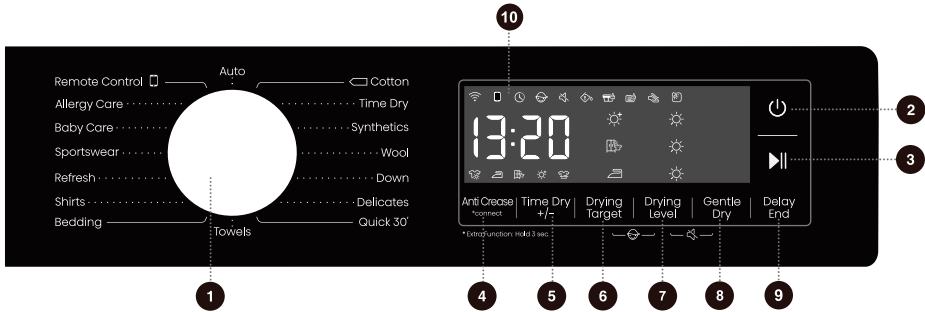
3

☼ Aseta pyykit kuivausrumpuun, kun ne on puristettu tai lingottu (suositeltu minimilinkousnopeus: 800 kierrosta/min).

Älä ylitäytä rumpua! Katso OHJELMATAULUKKO ja huomioi tyyppikilven suositukset. Jos kuivausrumpu ylitätetään, pyykeistä tulee ryppyisempiä ja ne kuivuvat epätasaisesti.

☼ Kun kuivaat suurempia esineitä (vuodevaatteita, pyyhkeitä jne.), löysää niitä ja aseta ne sitten rumpuun.

OHJAUSYKSIKÖ



1 OHJELMAVALITSIN

Valitse ohjelma pyörittämällä nuppia.

2 VIRTA

Kytke laite päälle / pois päältä painamalla.

5 TIME DRY (AIKA KUIVAUS) +/-

Lisää/vähennä ohjelman kuivausaikaa.

8 GENTLE DRY (HELLÄVARAINEN KUIVAUS)

Valitse hellävarainen kuivaustoiminto painamalla.

6+7 LAPSILUKKO

Paina näitä kahta näppäintä samanaikaisesti ottaaksesi käyttöön / poistaaksesi käytöstä lapsilukkotoiminnon.

3 KÄYNNISTÄ/PYSÄYTÄ

Käynnistä/pysäytä ohjelma.

6 DRYING TARGET (KUIVAUSTAVOITE)

Kuivaustehon valinta.

9 DELAY END (VIIVE LOPPU)

Viivytä ohjelman lopetusaikaa painamalla.

7+8 MYKISTÄ

Paina näitä kahta näppäintä samanaikaisesti vaihtaaksesi tai palauttaaksesi äänimerkit.

4 ANTI CREASE *CONNECT (YHDISTÄ)

Lisää tai vähennä Anti Crease -toimintoa painamalla lyhyesti. Ohjaa kuivausrummun verkkoasetuksia painamalla pitkään.

7 DRYING LEVEL (KUIVAUSTASO)

Valitse kuivausaste painamalla.

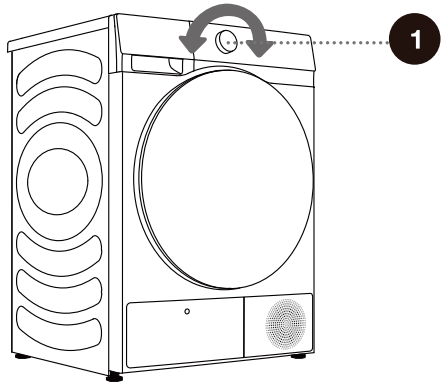
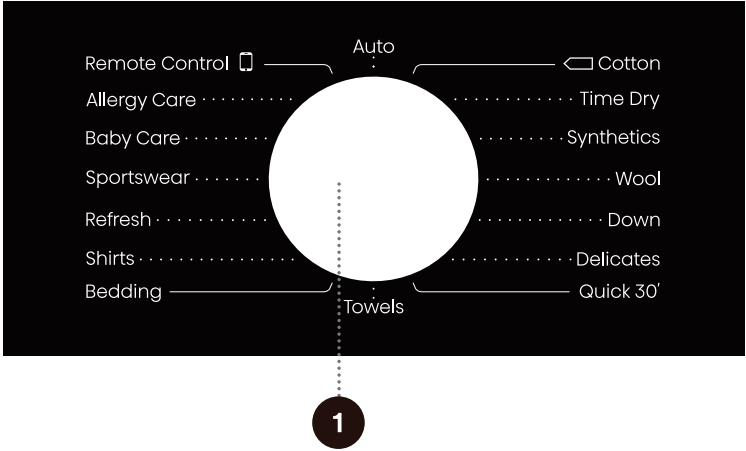
10 NÄYTTÖ

Näyttää ohjelman jäljellä olevan ajan, virhekoodin ja muita tietoja.

Lisätoiminnot: Pidä painettuna 3 sekuntia.

VAIHE 3: KUIVAUSOHJELMAN VALINTA

Valitse **ohjelma** pyörittämällä ohjelmanvalitsinuppia (1) (riippuen pyykin tyypistä ja halutusta kuivuustasosta). Katso OHJELMATAULUKKO.



OHJELMATAULUKKO

Anturikuivausohjelmat

Ohjelmat	Vaatteiden tyyppi	Maksimikapasiteetti (kg)
☐ Cotton (Puuvilla)	Käytä tätä ohjelmaa paksummalle, ei-herkälle puuvillapyykille.	9
Synthetics (Keinokuitu)	Ohjelmaa käytetään tekokuidusta valmistetun pyykin kuivaamiseen.	4,5
Down (Untuva)	Käytä tätä ohjelmaa untuvahöyhenillä täytettyjen tai päällystettyjen tekstiilien kuivaamiseen (tyynyt, peitot, takit jne.). Kuivaa suuret pyykki erikseen ja käytä tarvittaessa Time Program (aikaohjelma) -toimintoa.	2
Delicates (Hienopyykki)	Käytä tätä ohjelmaa erittäin herkän, keinokuituisen pyykin kuivaamiseen. Pyykki voi jäädä hieman kosteaksi. Suosittelemme erityisen pesupussin käyttöä.	1
Quick 30' (Pika 30')	Kevyiden ja ohuiden vaatteiden pikakuivatukseen.	1
Towels (Pyyhkeet)	Käytä tätä ohjelmaa ei-herkkien pyykkien kuivaamiseen (pyyhkeet, keittiöpyyhkeet...). Kuivauksen jälkeen pyykki on kuivaa ja voidaan laittaa suoraan kaappiin.	4
Bedding (Vuodevaatteet)	Käytä ohjelmaa suurikokoisemmille pyykeille. Kun ohjelma on valmis, pyykki ovat kuivia. Säädetty rummun pyöriminen estää pyykejä menemästä myttyyn.	2,5
Shirts (Paidat)	Käytä tätä ohjelmaa paitojen ja puseroiden kuivaamiseen. Rummun säädetty pyöriminen estää vaatteiden rypistymisen.	2
Sportswear (Urheiluvaatteet)	Käytä tätä ohjelmaa kelmulla varustetuille vaatteille, sekamateriaaleista valmistetuille urheiluvaatteille ja hengittäville kankaille.	2
Baby Care	Käytä tätä ohjelmaa vauvanvaatteiden kuivaamiseen. Pyykit ovat tavallisen kuivia.	2
Auto (Automaattinen)	Käytä tätä ohjelmaa paksummalle, ei-herkälle puuvillapyykille. Kuivauksen jälkeen pyykki ovat kuivia tai hieman kosteita.	4,5

* EN 61121 -testiohjelma-asetus.

* Näissä ohjelmissa on kääntötoiminto erityisesti isoja pyykkimääriä varten.

Manuaaliset ja erityiset kuivausohjelmat

Ohjelmat	Vaatteiden tyyppi	Maksimikapasiteetti (kg)
Time Dry (Aika Kuivaus)	Käytä tätä ohjelmaa ei-herkälle pyykille, joka on yhä hieman kosteaa ja tulee kuivata täysin. Jäljellä olevaa kosteutta ei havaita tässä ohjelmassa automaattisesti. Jos pyykki on yhä kosteaa ohjelman valmistuttua, suorita ohjelma uudelleen; jos pyykit ovat liian kuivia ja täten rypyyntyneitä tai karkean tuntuisia, valitsemasi kuivausaika oli liian pitkä.	/
Wool (Villa)	Tämä lyhyt ohjelma on tarkoitettu villasta ja silkistä valmistettujen vaatteiden, jotka tulee kuivata täysin valmistajan ohjeiden mukaan, pehmentämiseen tai pöyhennykseen.	1
Refresh (Raikastus)	Tässä ohjelmassa lämmitin poistetaan käytöstä. Ohjelma sopii pyykin virkistykseen.	/
Allergy Care (Allergiahoito)	Tämä ohjelma poistaa allergeeneja, kuten punkkeja.	2

* Jos pyykit eivät kuivu haluamalle kuivuustasolle, käytä lisätoimintoja tai sopivampaa ohjelmaa.

* Pyöritä nuppi Etäohjaus-asentoon, jotta käyttäjä voi valita ohjelmat sovelluksen kautta.

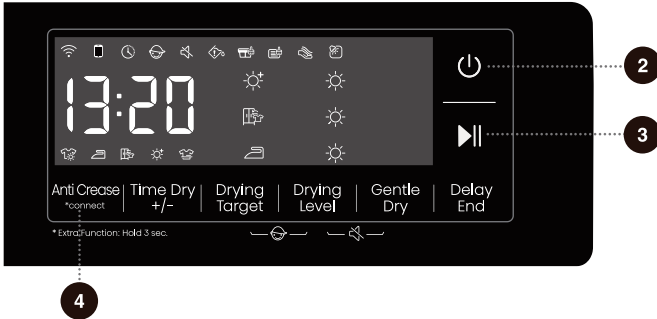
VAIHE 4: LISÄASETUSTEN JA -TOIMINTOJEN VALINTA

Voit muuttaa useimpien ohjelmien perusasetuksia.

Paina asiaankuuluvia toimintopainikkeita säätääksesi asetuksia (ennen KÄYNNISTYS/PYSÄYTYS-painikkeen painamista).

☞ Aktivoi/deaktivoi toiminnot painamalla haluttua painiketta (ennen KÄYNNISTYS/PYSÄYTYS-painikkeen painamista).

☞ Tiettyjä asetuksia ei voi valita joissain ohjelmissa. Näiden asetusten valo ei pala, ja kun vastaavaa painiketta painetaan, merkkiäänä toistetaan ja painikkeen valo vilkkuu (katso TOIMINTOTAULUKKO).



2 VIRTA

Kytke laite päälle / pois päältä painamalla virtapainiketta.

Kun laite on kytketty päälle, se siirtyy valmiustilaan ja näytössä palaa valo. Valmiustilassa tai kun ohjelma on päättynyt pidä painettuna virtapainiketta kytkeäksesi laitteen pois päältä.

Jos mitään toimintoa ei suoriteta 10 minuutin kuluessa laitteen ollessa valmiustilassa, End (valmis) -näkyssä tai pesun ja kuivauksen uudelleenyritys näkyssä, laite sammuu automaattisesti. Kun laite on sammutettuna, kaikki näytöt ja tteet on kytketty pois päältä.

Kun etäohjaustila on käytössä, laite siirtyy energiansäästötilaan 10 minuuttia sammutuksen jälkeen ja sammuu automaattisesti, jos mitään toimintoja ei suoriteta 7 päivään.

3 KÄYNNISTÄ/PYSÄYTÄ

Paina "Käynnistä/Pysäytä"-painiketta ohjelman keskeyttämiseen tai käynnistämiseen.

Kun ohjelma keskeytetään, asetuksia ei voida muuttaa. Vaihtaaksesi ohjelmaa tai toimintoa laitteen ollessa käynnissä sammuta laite painamalla virtapainiketta, ja käynnistä laite uudelleen painamalla painiketta uudelleen. Valitse haluamasi ohjelma ja toiminto ja käynnistä ohjelma.

4 ANTI CREASE

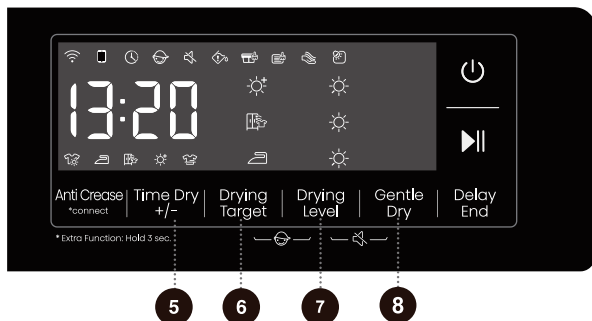
Paina lyhyesti: Lisää Anti Crease -toiminto, peruuta toiminto painamalla kahdesti ja selaa järjestyksessä.

Jos vaatteita ei saada otettua pois rummista kuivauksen jälkeen, valitse rypynpoisto-ohjelma. Rumpu pyörii ajoittain vaatteiden rypyyntymisen ehkäisemiseksi.

Poistu ryppynpoisto-ohjelmasta koskettamalla mitä tahansa näppäintä tai avaamalla luukku. Jos mitään toimintoja ei tehdä, ohjelma päättyy oletusarvoisesti automaattisesti 12 tunnin kuluttua.

*CONNECT (YHDISTÄ)

Pidä painettuna: Yhdistä kuivausrumpu Wi-Fi-verkkoon. Kun symboli "📶" ohjauspaneelissa vilkkuu, yhdistä Wi-Fi-verkkoon. Katso tarkempi kuvaus verkkoyhteyden muodostamisesta. Verkkosymboli "📶" pysyy päällä, kun yhteys on muodostettu.



5 TIME DRY (AIKA KUIVAUS) +/-

Käytä tätä toimintoa ennen ohjelman alkamista lisätäksesi tai vähentääksesi kuivausaikaa. Selaa aika-asetuksia painamalla painiketta toistuvasti. Eri ohjelmilla on eri aika-asetuksia.

6 DRYING TARGET (KUIVAUSTAVOITE)

Kuivaustuloksen valintaan.

[🌞] tarkoittaa, että vaatteet voidaan laittaa suoraan kaappiin kuivauksen jälkeen.

[👕] tarkoittaa, että vaatteita voidaan käyttää heti kuivaamisen jälkeen.

[🧺] tarkoittaa, että vaatteisiin jää hieman vettä ja ne voidaan silittää.

7 DRYING LEVEL (KUIVAUSTASO)

Kuivaustaso on jaettu 3 tasoon, jotka on merkitty 1–3 aurinkokuvakkeella näytöllä. Näitä voidaan käyttää kuivaamaan vaatteita määrän ja materiaalin mukaan.

8 GENTLE DRY (HELLÄVARAINEN KUIVAUS)

Paidat, Tekokuidut ja Herkät: valitse toiminto ennen ohjelman käynnistämistä, ja kuivausrumpu toimii suhteellisen alhaisella lämpötilalla saavuttaen hellävaraisen kuivauksen.



9 DELAY END (VIIVE LOPPU) ⌚

Tällä toiminnolla voidaan viivästyttää ohjelman loppumisaikaa.

Aseta ajastus valittuasi ohjelman ja toiminnon. Paina ajastuspainiketta lisätäksesi tai vähentääksesi ajastuksen aikaa. Aika muuttuu 1 tunnin joka painalluksella, ja enimmäisaika on 24 tuntia.

Ajastusaika on ohjelman loppumisaika, sisältäen koko ohjelman keston, joten ajastuksen tulee olla pidempi kuin ohjelman kesto.

Kun Viive Loppu -toiminto valitaan (asetetaan), kellokuvake syttyy.

Kun Viive Loppu -ohjelma on käynnissä, kellokuvake on aina päällä tai vilkkuu (mallista riippuen).

Kun ohjelma päättyy, varauskuvake sammuu.

Ennen ohjelman alkua valittu ajastus voidaan peruuttaa valitsemalla toinen ohjelma tai toiminto näppäimillä.






Kun ohjelma on alkanut, voit peruuttaa ajastuksen sammuttamalla ja käynnistämällä kuivausrummun uudelleen.

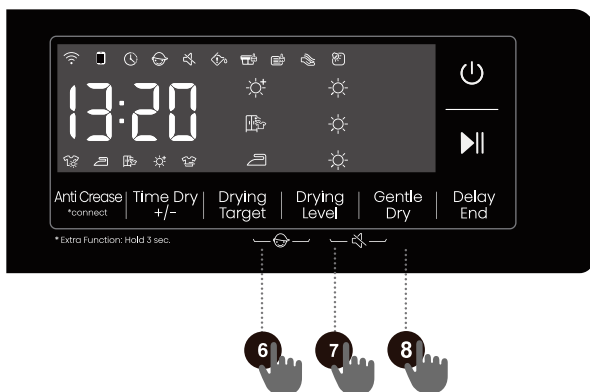
10 NÄYTTÖ

Kone voi näyttää jäljellä olevan ajan, ajastusajan, vikakoodeja ja muita ohjelmatietoja.

Ohjelman näyttämä aika voi poiketa todellisesta ohjelman kestosta. Todellista kuivausaikaa säädelään automaattisesti esimerkiksi vaatteiden tyyppin ja määrän, kuivaustason ja ympäristön lämpötilan perusteella. Ohjelman päätyttyä näytöllä lukee "End" (Loppu).

Kuvakkeen kuvaus

	Rynypoistokuvake. Kun kuvakkeen valo palaa, se tarkoittaa, että rynypoistotoiminto käytössä.
	Nukan ja lian puhdistuskuvake. Vilkkuva valo tarkoittaa, että nukka ja lika tulee puhdistaa.
	Vesisäiliön puhdistuskuvake. Vilkkuva kuvake kertoo, että vesisäiliö tulee tyhjentää.
	Puhdista höyrystimen lamellit. Kun kuvake palaa, se kertoo, että kuivausrumpua on käytetty 20 kertaa ja että lamellit täytyy puhdistaa.
	Rummun valon kuvake. Kun kuivausrumpu on käynnissä (jos nuppia on käännetty tai mitä tahansa näppäintä on painettu), pysäytetty, ohjelma on päättynyt tai vasta käynnistetty, rummun valo palaa 1 minuutin.



6 + 7 **Lapsilukko**

Tämä on turvatoiminto. Aktivoi se painamalla samanaikaisesti Drying Target (Kuivaustavoite)- ja Drying Level (Kuivaustaso) -painikkeita, kunnes lapsilukkokuvake syttyy ilmoittaen, että lapsilukko on otettu käyttöön. Toista samat vaiheet poistaaksesi lapsilukon käytöstä.

Kun lapsilukko on asetettu, kaikki toimintopainikkeet ovat poissa käytöstä.

Lapsilukko poistetaan käytöstä, jos laite sammutetaan.

Kun ohjelma päättyy, lapsilukko aukeaa automaattisesti.

Lapsilukkotoiminto sisältää muistitoiminnon, ja asetus pysyy käytössä, ellei sitä aktivoida tai deaktivoida manuaalisesti.

7 + 8 **Mykistä**

Kytke merkkiäänät pois päältä tai palauta ne tällä painikkeella.

Kun laite on valmiutilassa, pysäytettynä tai käynnissä, paina Drying Level (Kuivaustaso)- ja Gentle Dry (Hellävarainen Kuivaus) -painikkeita, ja mykistyskuvake tulee näkyviin näytölle. Kaikki merkkiäänät hälytyksiä lukuun ottamatta kytetään pois päältä.

Kun laite on mykistettynä, toista samat vaiheet, kunnes mykistyskuvake sammuu. Kaikki merkkiäänät otetaan käyttöön.

Myös mykistystoiminnossa on muistitoiminto, ja asetus pysyy käytössä, ellei sitä oteta käyttöön tai poisteta käytöstä manuaalisesti.

TOIMINTOTAULUKKO

Ohjelmat	ANTI CREASE	TIME DRY (AIKA KUIVAUS) +/-	DRYING TARGET (KUIVAUSTAVOITE)	ASETUKSENNUKAINEN KUIVAUSTASO	GENTLE DRY (HELLÄVARAINEN KUIVAUS)	DELAY END (VIIVE LOPPU)
<input type="checkbox"/> Cotton (Puuvilla)	<input type="radio"/>	<input checked="" type="radio"/>	<input type="radio"/>	<input type="radio"/>	<input checked="" type="radio"/>	<input type="radio"/>
Time Dry (Aika Kuivaus)	<input type="radio"/>	<input type="radio"/>	<input checked="" type="radio"/>	<input checked="" type="radio"/>	<input checked="" type="radio"/>	<input type="radio"/>
Synthetics (Keinokuitu)	<input type="radio"/>	<input checked="" type="radio"/>	<input type="radio"/>	<input type="radio"/>	<input type="radio"/>	<input type="radio"/>
Wool (Villa)	<input type="radio"/>	<input type="radio"/>	<input checked="" type="radio"/>	<input checked="" type="radio"/>	<input checked="" type="radio"/>	<input type="radio"/>
Down (Untuva)	<input type="radio"/>	<input checked="" type="radio"/>	<input type="radio"/>	<input type="radio"/>	<input checked="" type="radio"/>	<input type="radio"/>
Delicates (Hienopyykki)	<input type="radio"/>	<input checked="" type="radio"/>	<input type="radio"/>	<input type="radio"/>	<input type="radio"/>	<input type="radio"/>
Quick 30' (Pika 30')	<input type="radio"/>	<input checked="" type="radio"/>	<input checked="" type="radio"/>	<input checked="" type="radio"/>	<input checked="" type="radio"/>	<input type="radio"/>
Towels (Pyyhkeet)	<input type="radio"/>	<input checked="" type="radio"/>	<input type="radio"/>	<input type="radio"/>	<input checked="" type="radio"/>	<input type="radio"/>
Bedding (Vuodevaatteet)	<input type="radio"/>	<input checked="" type="radio"/>	<input type="radio"/>	<input type="radio"/>	<input checked="" type="radio"/>	<input type="radio"/>
Shirts (Paidat)	<input type="radio"/>	<input checked="" type="radio"/>	<input type="radio"/>	<input type="radio"/>	<input type="radio"/>	<input type="radio"/>
Refresh (Raikastus)	<input type="radio"/>	<input type="radio"/>	<input checked="" type="radio"/>	<input checked="" type="radio"/>	<input checked="" type="radio"/>	<input type="radio"/>
Sportswear (Urheiluvaatteet)	<input type="radio"/>	<input checked="" type="radio"/>	<input type="radio"/>	<input type="radio"/>	<input checked="" type="radio"/>	<input type="radio"/>
Baby Care	<input type="radio"/>	<input checked="" type="radio"/>	<input type="radio"/>	<input checked="" type="radio"/>	<input checked="" type="radio"/>	<input type="radio"/>
Allergy Care (Allergiahoito)	<input type="radio"/>	<input type="radio"/>	<input checked="" type="radio"/>	<input checked="" type="radio"/>	<input checked="" type="radio"/>	<input type="radio"/>
Auto (Automaattinen)	<input type="radio"/>	<input checked="" type="radio"/>	<input type="radio"/>	<input type="radio"/>	<input checked="" type="radio"/>	<input type="radio"/>

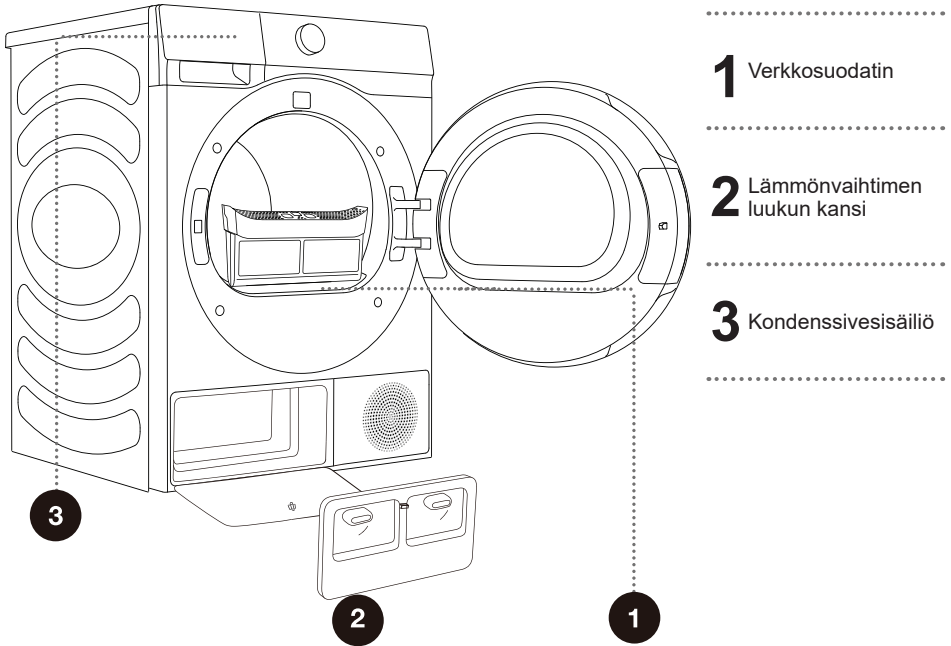
Valinnaiset toiminnot

Ei voida valita

HUOLTO JA PUHDISTUS

⚠ **Irrota kone verkkovirrasta ennen sen puhdistamista.**

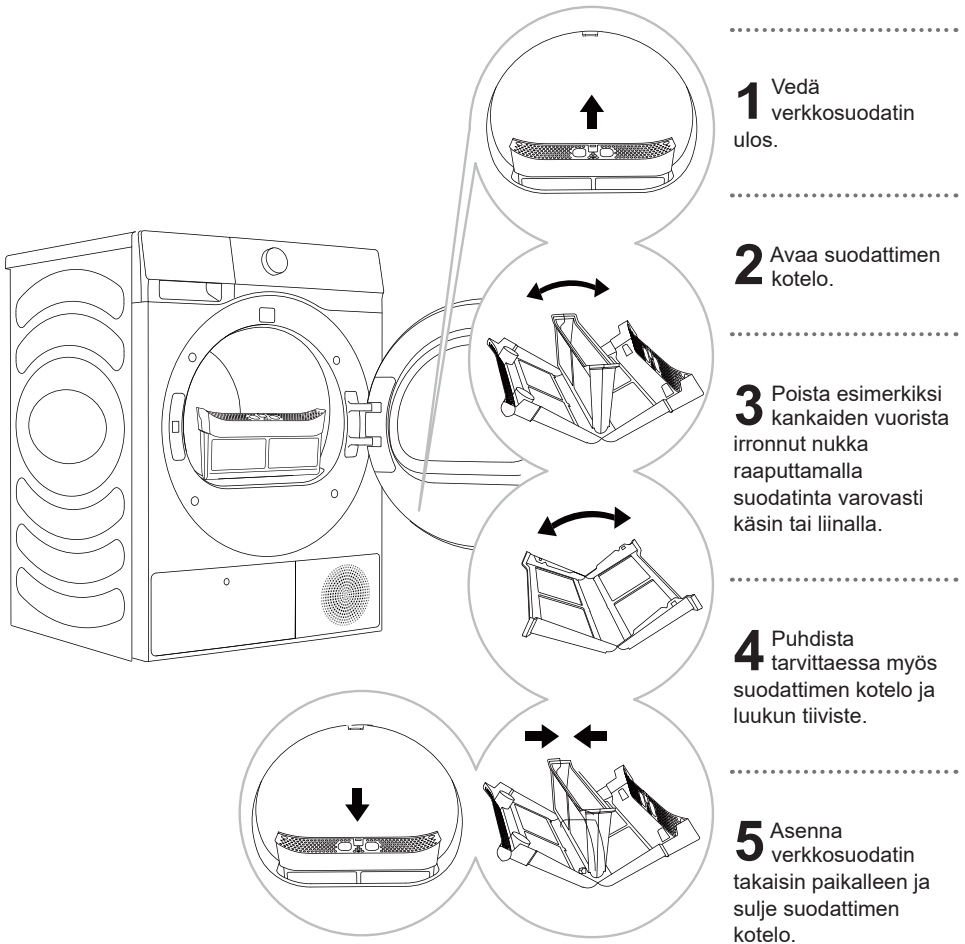
Kuivausrummussa on **suodatusjärjestelmä**, joka koostuu useista suodattimista, jotka estävät epäpuhtauksia pääsemästä lämmönvaihtimeen.



☀ Älä koskaan käytä laitetta ilman suodattimia tai vaurioituneilla suodattimilla, sillä kankaista irtoavat kuidut voivat aiheuttaa toimintahäiriöitä tai rikkoa kuivausrummun.

LUUKUN VERKKOSUODATTIMEN PUHDISTAMINEN

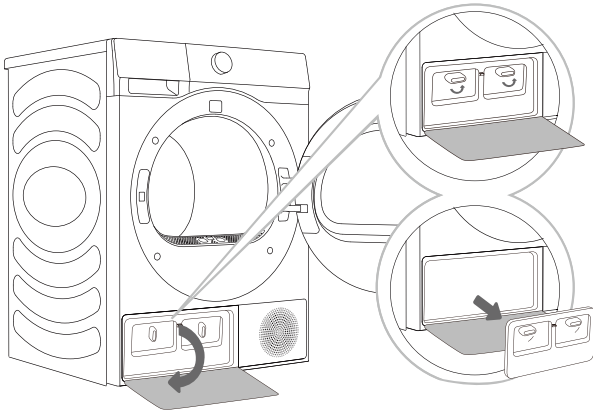
☼ Puhdista verkkosuodatin jokaisen kuivausohjelman jälkeen.



☼ Varo, etteivät sormesi jää suodattimen kannen väliin.

LÄMPÖPUMPUN SUODATTIMEN PUHDISTAMINEN

☼ Vettä saattaa läikkyä ulos puhdistuksen aikana. Suosittelemme laittamaan lattialle imukykyisen liinan.



1 Paina lämmönvaihtimen luukun kannen solkea vasemmalla alhaalla avataksesi luukun kannen.

2 Käännä kannen lukitusnappi auki.

3 Kun laitetta on käytetty jonkin aikaa, jos lämmönvaihtimessa on pölyä, irrota pöly työkaluilla. Älä koske suoraan lämmönvaihtimeen loukkaantumisriskin vuoksi.

4 Asenna sisempi luukun kansi alkuperäiseen asentoonsa, lukitse nappi ja sulje lämmönvaihtimen luukun kansi.

⚠ Älä kosketa lämmönvaihtimen sisällä oleviin metalliosiin paljain käsin. Huomioi viiltohaavojen vaara. Käytä asianmukaisia suojahanskoja, kun puhdistat lämmönvaihdinta.

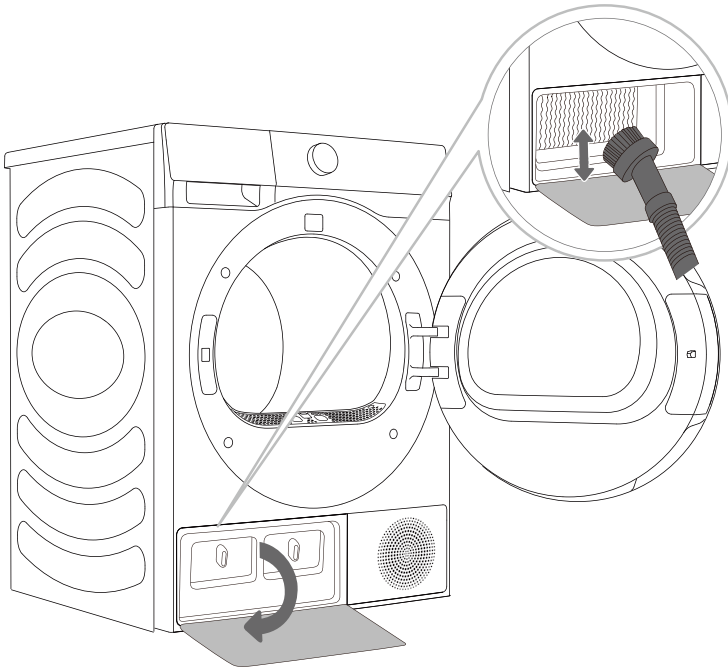
⚠ Lämmönvaihtimen metalliripojen vääränlainen puhdistaminen voi vahingoittaa kuivausrumpua pysyvästi. Älä paina metalliripoja kovilla esineillä, kuten pölynimurilla.

Lämmönvaihtimen metalliripojen pöly ja lika voidaan puhdistaa esimerkiksi pölynimurilla tai pehmeällä harjalla.

Pääset käsiksi lämmönvaihtimeen, kun lämpöpumpun suodatin on poistettu kohdassa "Lämpöpumpun suodattimen puhdistaminen" kuvatulla tavalla.

Liikuta harjaa varovasti metalliripojen päällä vain ylhäältä alaspäin. Liiallinen paine voi vahingoittaa tai vääntää metalliripoja.

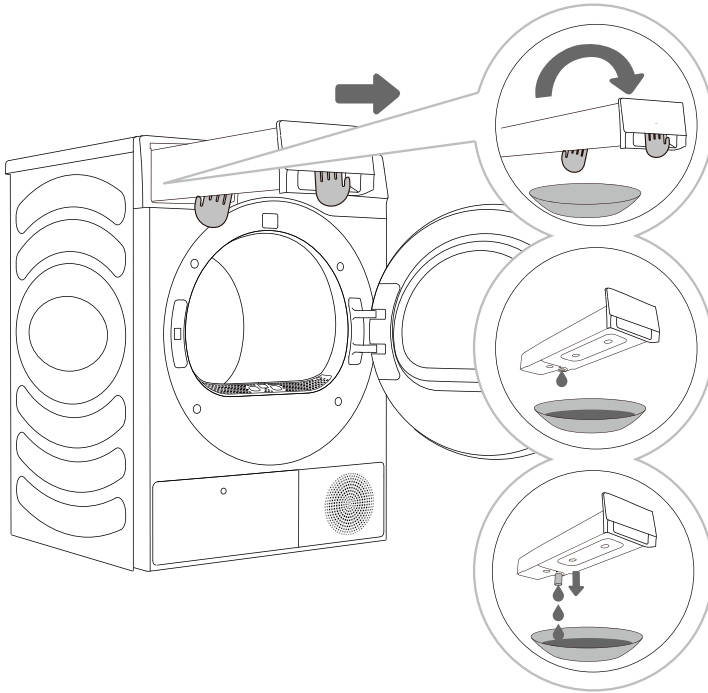
🕒 Puhdista lämmönvaihdin noin 20 kuivausohjelman välein.



KONDENSSESIVESISÄILIÖN TYHJENTÄMINEN

☼ Tyhjennä kondenssivesisäiliö jokaisen kuivausohjelman jälkeen.

Jos kondenssivesisäiliö on täynnä, kuivausohjelma pysäytetään automaattisesti. Symboli ☼ syttyy näytölle, ilmoittaen, että kondenssivesisäiliö tulee tyhjentää.



1 Vedä kondenssivesisäiliö ulos kuivausrummista (molemmiin käsin, kuten kuvassa).

2,3 Tyhjennä kondenssivesisäiliö. Vedä aukon nokka ulos tyhjentämisen helpottamiseksi. Aseta kondenssivesisäiliö takaisin paikalleen.

☼ Kondenssivesisäiliön vesi ei ole juomakelpoista.

⚠ Älä koskaan lisää kemikaaleja tai hajusteita kondenssivesisäiliöön.

Kondenssivesisäiliötä ei tarvitse tyhjentää, jos poistoletku on liitetty suoraan viemäriin (katso kappale "ASENNUS JA LIITÄNTÄ / Kondenssiveden poisto").

KUIVAUSRUMMUN PUHDISTAMINEN

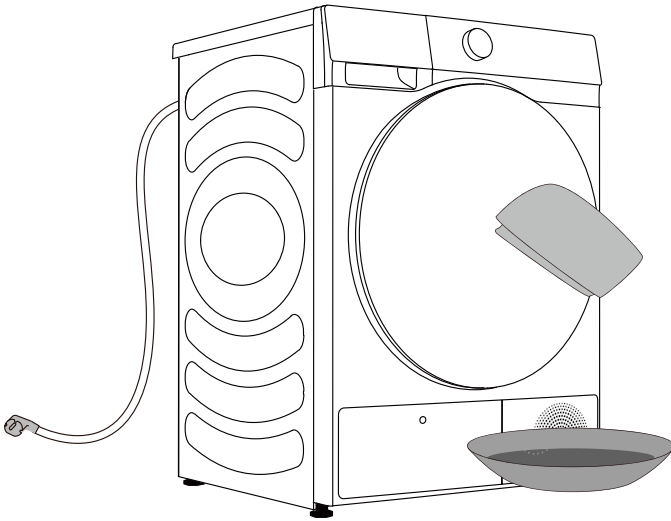
⚠ Irrota kone verkkovirrasta ennen sen puhdistamista.

Puhdista kuivausrummun ulkopuoli pehmeällä, kostealla puuvillaliinalla.

⚠ Älä käytä liuottimia tai sellaisia pesuaineita, jotka voivat vahingoittaa konetta (katso pesuainevalmistajien suositukset ja varoitukset).

Pyyhi kaikkia osia pehmeällä liinalla, kunnes ne ovat kuivat.

☹ Älä käytä koneen puhdistamiseen liikaa vettä!



VIANMÄÄRITYS

MITÄ TEHDÄ...?

Ulkoiset tekijät (esim. sähköverkon häiriöt) voivat aiheuttaa monenlaisia virheitä (katso VIANMÄÄRITYSTAULUKKO). Tässä tapauksessa:

- Sammuta kone ja odota muutama sekunti.
- Kytke laite päälle ja toista kuivausohjelma.
- Useimmat toiminnan aikana esiintyvät virheet ovat käyttäjän ratkaistavissa (katso VIANMÄÄRITYSTAULUKKO).
- Jos ongelma ei poistu, soita valtuutettuun huoltoliikkeeseen.
- Korjauksia saavat tehdä vain valtuutetut asentajat.
- Korjaus- tai takuuoikeus ei kata vääränlaisista liitännöistä tai koneen vääränlaisesta käytöstä aiheutuneita vaurioita. Tällaisissa tapauksissa korjauksesta koituvat kustannukset maksaa käyttäjä.

⚡ Takuu ei kata virheitä tai toimintahäiriöitä, jotka johtuvat ulkoisista tekijöistä (salamanisku, sähkökatkokset, luonnonkatastrofit jne.).

VIANMÄÄRITYS JA VIRHEKOODIT

Oire	Suosittelut ratkaisut
Kuivausrumpu ei käynnisty.	<ul style="list-style-type: none"> ◇ Tarkista virtaliitäntä. ◇ Varmista, että Käynnistä/Pysäytä-painiketta on painettu. ◇ Varmista, että luukku on kunnolla kiinni. ◇ Sulake on palanut, vikavirtasuojaa on lauennut tai sähkökatkos.
Kuivausrumpu ei toimi.	<ul style="list-style-type: none"> ◇ Tarkista, onko ohjelma-asetus oikein. ◇ Varmista, että rummussa on pyykkiä.
Liian pitkä kuivausaika.	<ul style="list-style-type: none"> ◇ Tarkista, onko ohjelma-asetus oikein. ◇ Tarkista, onko pyykistä muodostunut liian isoja kasoja. ◇ Tarkista, että suodatin on puhdistettu. ◇ Joissain ohjelmissa kuivauksen jälkeen on vielä jäähdytysvaihe.
Heikko kuivaustulos.	<ul style="list-style-type: none"> ◇ Varmista, että pyykki on lingottu pyykinpesukoneessa. ◇ Tarkista, onko ohjelma-asetus oikein. ◇ Varmista, ettei pyykkiä ole liikaa. ◇ Pyykkejä ei ole lajiteltu oikein. Onko vaikeasti kuivuvia pyykkejä sekoitettu helposti kuivuvien pyykkien sekaan. ◇ Paljon raskaita kankaita. ◇ Tarkista, että suodatin on puhdistettu.
Näytön jäljellä oleva aika pysähtyy tai hyppää eri lukemaan.	<ul style="list-style-type: none"> ◇ Jäljellä oleva aika voi vaihdella pyykin tyyppin, kuorman, kosteustason ja ympäristön lämpötilan mukaan. Tämä on normaalia.
Pyykit ovat ryppyisiä.	<ul style="list-style-type: none"> ◇ Pyykkejä on kuivattu liian pitkään. Kokeile lyhyempää kuivausaikaa. ◇ Pyykit on jätetty laitteeseen liian pitkäksi aikaa ohjelman loputtua.
Kuivausrummun näytöllä näkyy aika, joka poikkeaa ohjelman tosiasiallisesta kestosta.	<ul style="list-style-type: none"> ◇ Sellaisten ohjelmien kohdalla, jotka pysähtyvät automaattisesti vaatteiden ollessa kuivia, näytetty kuivauksen kesto lasketaan vakioarvoisen ympäristön, pyykin alkuperäisen kosteuden, pyykin painon ja tyyppin perusteella. Kuivausaikaa säädetään automaattisesti, kun jokin näistä olosuhteista muuttuu. Tosiasiallisen ja näytöllä näkyvän ajan poikkeamat ovat normaaleja, tämä varmistaa parhaan kuivaustuloksen.

Oire	Suosittelut ratkaisut
Kuivausrumpu on liian äänekäs.	<ul style="list-style-type: none"> ◇ Etsi kolikoita, irtonappeja, nauvoja ja muita esineitä ja poista ne välittömästi. ◇ Tarkista nukkasuodatin. Poista kaikki rummun sisällä olevat esineet. ◇ Varmista, että kuivausrumpu on tasassa ja seisoo vakaasti. ◇ Kuivausrumpu voi humista ilman kulkiessa rummun ja puhaltimen halki. Tämä on normaalia.
Vaatteet kutistuvat.	<ul style="list-style-type: none"> ◇ Vaatteiden kuivausohjeita ei ole noudatettu. Käytä alhaisen lämpötilan tai ei lämmitys -asetusta.
Vaatteisiin jää nukkaa.	<ul style="list-style-type: none"> ◇ Nukkasuodatinta ei ole puhdistettu oikein. ◇ Vaatteita ei ole lajiteltu oikein. ◇ Joissain kankaissa on enemmän nukkaa, ja ne tulee kuivata erikseen kankaista, joihin nukka tarttuu helposti. ◇ Nenäliina, paperia jne. on jätetty taskuihin.
Laite tuoksu omituiselta.	<ul style="list-style-type: none"> ◇ Tuoksu voi aiheutua laitteessa käytetystä muovimateriaalista. Tämä tuoksu katoaa, kun laitetta on käytetty useamman kerran. ◇ Pestessäsi pyykkiä käytä pesuainetta valmistajan suositusten mukaisesti. Jos pesuainetta käytetään liikaa, liukenematon pesuaine voi kertyä vaatteisiin ja aiheuttaa omituisia tuoksua. ◇ Vaatteisiin voi jäädä omituinen tuoksu, jos ne jätetään kuivausrumpuun/pyykinpesukoneeseen kuivauksen/pesun jälkeen. Tyhjennä vaatteet rummusta pian kuivaus- tai pesuohjelman päätyttyä. ◇ Tarkista, haiseeko koneesi samalta. Jos haisee, puhdista kone sen käyttöohjeiden mukaisesti. ◇ Pidä nukkasuodattimet aina puhtaana. Jos nukkasuodattimeen jää likaa, se voi aiheuttaa hajuhaittoja. Kuivaa myös nukkasuodatin täysin sen puhdistuksen jälkeen.
Koneessa on virta ja se käynnistyi heti virran katkeamisen jälkeen, muttei toimi.	<ul style="list-style-type: none"> ◇ Kun ohjelma keskeytetään, asetuksia ei voida muuttaa. Vaihtaaksesi ohjelmaa tai toimintoa käytön aikana tai käynnistääksesi ohjelman virran katketessa käytön aikana, valitse haluttu ohjelma ja toiminto ja käynnistä ohjelma.

Koodi	Tulkinta	Suositteltu ratkaisu
F50/F51	Anturivirhe	◇ Ota yhteyttä huoltoon.
F22	Näytön, moottorin ohjauspiirin ja virtapiirin virhe	◇ Paina VIRTA-painiketta 3 sekuntia ja paina sitten Käynnistä/Pysäytä -painiketta uudelleen. ◇ Jos virhe ei poistunut, ota yhteyttä huoltoon.
F21	Epänormaali näyttöpaneeli ja virtapaneeli	◇ Paina VIRTA-painiketta 3 sekuntia ja paina sitten Käynnistä/Pysäytä -painiketta uudelleen. ◇ Jos virhe ei poistunut, ota yhteyttä huoltoon.


HUOLTO

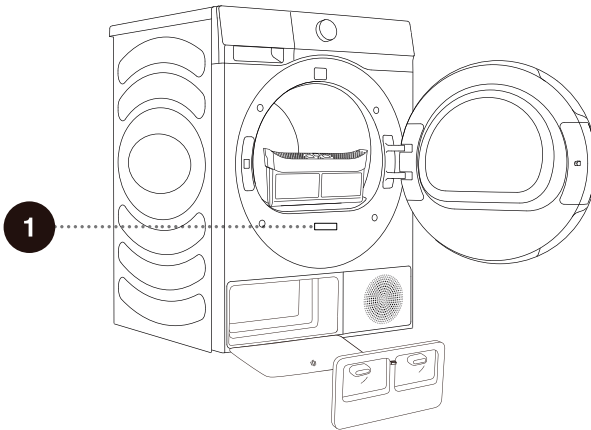
Ennen huollon kutsumista

Kun otat yhteyttä huoltoon, anna laitteesi tiedot (1).

Tyyppi, koodi/tunnus, malli ja sarjanumero sijaitsevat tyyppikilvessä, joka sijaitsee kuivausrummun luukun aukon etupuolella.

 Käytä korjaustoimiin vain valmistajan hyväksymiä varaosia.

 Korjaus- tai takuuoikeus ei kata vääränlaisista liitännöistä tai koneen vääränlaisesta käytöstä aiheutuneita vaurioita.



1

Hisense Dryer
XXXXXXXXXX
XXX-XXXV~XXHz IPX4
Dryer Capacity:Xkg
Input Power:XXXW
Refrigerant:R290(XXXg)



OHJELMATAULUKKO

Taulukossa näkyy virrankulutus ja kesto, kun on kuivattu testierä pyykejä erilaisilla kuormilla ja eri linkousnopeuksilla.

Seuraavat vaatimukset koskevat vain alla määriteltyjä ohjelmia.

Tuloilman lämpötila	Huonelämpötila
Tuloilman kosteus	50-60%
Kuivauslämpötila	Normaali

Ohjelma	Määrä	Linkous (kierrosta/min)	Ohjelman virrankulutus, noin (kWh)*	Ohjelman kesto, noin (h:min)*
☐ Cotton (Puuvilla)	⊖	1000	1,68	3:45
	⊖	1400	0,93	2:10
	⊖	1400	0,64	1:35
Synthetics (Keinokuitu)	⊖	1000	1,08	2:20
	⊖	1000	0,46	1:10
Delicates (Hienopyykki)	⊖	1000	0,38	0:50
Quick 30' (Pika 30')	⊖	1400	0,16	0:30
Towels (Pyyhkeet)	⊖	1000	1,09	2:30
	⊖	1400	0,64	1:35
	⊖	1400	0,40	1:00
Bedding (Vuodevaatteet)	⊖	1400	1,09	2:30
	⊖	1400	0,68	1:40
Shirts (Paidat)	⊖	1000	0,34	0:50
Sportswear (Urheiluvaatteet)	⊖	1000	0,90	1:50
Baby Care	⊖	1000	0,73	1:30
Auto (Automaattinen)	⊖	1000	1,35	3:00
	⊖	1400	0,85	2:00
	⊖	1400	0,61	1:30

⊖ Täysi koneellinen

⊖ Vajaa koneellinen

⊖ Pieni määrä

⚙️ Koska pyykin tyyppi ja määrä, linkous, virtalähde, lämpötila ja kosteus ja muut tekijät voivat vaihdella, ohjelman kesto ja virrankulutus voivat poiketa taulukossa esitetystä arvoista.

SUOSITUKSET JA TALOUDELLINEN KÄYTTÖ

Energiätehokkain tapa kuivata pyykkiä on kuivata suositeltu määrä pyykkiä joka erässä (katso OHJELMATAULUKKO).

Tällä laitteella ei ole suositeltavaa kuivata pyykejä, jotka on valmistettu erityisen herkistä materiaaleista, sillä niiden muoto voi muuttua.

Huuhteluaineen käyttö pesuohjelmassa ei ole tarpeellista, sillä pyykeistä tulee pehmeistä ja sileitä kuivausrummussa kuivaamisen myötä. Kuivausaika lyhenee ja virrankulutus pienenee, jos vaatteet on puristettu tai lingottu kuiviksi ennen kuivausrummun käyttöä. Valitsemalla oikean kuivausohjelman vältät ongelmia, kuten liikakuivumisen, kankaan kutistumisen ja silittämisen vaikeudet.

Suodattimien säännöllinen puhdistaminen optimoi kuivausajan ja minimoii virrankulutuksen.

Kuivattaessa pienempiä määriä pyykkiä tai yksittäisiä vaatekappaleita anturi ei välttämättä tunnista pyykin tosiasiallista kosteustasoa. Tällöin on suositeltavaa kuivata ne ajastetulla ohjelmalla.

HÄVITTÄMINEN

Pakkaus on valmistettu ympäristöystävällisistä materiaaleista, jotka voidaan kierrättää, hävittää tai tuhota vaarantamatta ympäristöä. Pakkausmateriaalit on merkitty tämän osalta.



Symboli tuotteessa tai sen pakkauksessa kertoo, että tuotetta ei saa hävittää kotitalousjätteen mukana. Vie tuote paikalliseen sähkö- ja elektroniikkalaiteromun kierrätyspisteeseen.

Kun kone **hävitetään** käyttökänsä päätyttyä, poista kaikki virtajohdot ja riko oven salpa ja kytkin lasten turvallisuuden varmistamiseksi.

Tuotteen oikeanlainen **hävittäminen** auttaa ehkäisemään negatiivisia vaikutuksia ympäristölle ja ihmisten terveydelle, joita voisi syntyä tuotteen väärälaisesta hävittämisestä. Saat lisätietoa jätteiden hävittämisestä ottamalla yhteyttä asianmukaiseen kunnalliseen jätelaitokseen, jätehuoltoon tai liikkeeseen, josta ostit tuotteen.

NORMAALIN KULUTUKSEN TAULUKKO

Tavaramerkki	Hisense
Nimelliskapasiteetti (kg)	9
Ilmanvaihdolla/lauhduttimella varustettu kuivausrumpu	lauhdutin
Energiatehokkuusluokitus	A+++
Painotettu energiankulutus vuodessa (kWh) ⁽¹⁾	194,0
Automaattinen / ei-automaattinen kuivausrumpu	Automaattinen
Vakiopuuvillaohjelman energiankulutus täyteen täytettynä (kWh)	1,64
Vakiopuuvillaohjelman energiankulutus osittain täytettynä (kWh)	0,86
Virrankulutus virran ollessa pois päältä (W)	0,40
Virrankulutus valmiustilassa (W)	0,45
Valmiustilan kesto (min) ⁽²⁾	5
Vakiokuivausohjelma ⁽³⁾	◻ Cotton (Puuvilla)
Painotettu "vakiopuuvillaohjelma täyteen ja osittain ladattuna" ohjelmakesto (min)	170
"Vakiopuuvillaohjelma täyteen täytettynä" ohjelmakesto (min)	228
"Vakiopuuvillaohjelma osittain täytettynä" ohjelmakesto (min)	126
Kondenssitehokkuusluokitus asteikolla G (pienin tehokkuus) – A (korkein tehokkuus)	B
"Vakiopuuvillaohjelma täyteen täytettynä" keskimääräinen kondensaatio prosenttilukuna	85
"Vakiopuuvillaohjelma osittain täytettynä" keskimääräinen kondensaatio prosenttilukuna	85
Painotettu "vakiopuuvillaohjelma täyteen tai osittain täytettynä" kondenssitehokkuus prosenttilukuna.	85
Melutaso (dB) ⁽⁴⁾	64
Integroitu asennus	EI

- (1) Perustuu 160 kuivauskertaan vakiopuuvillaohjelmalla täyteen ja osittain täytettynä sekä virransäästötilojen kulutukseen. Todellinen ohjelmakohtainen energiankulutus riippuu laitteen käytöstä.
- (2) Jos kotitalouskäyttöön tarkoitettu kuivausrummussa on virranhallintajärjestelmä.
- (3) "Vakiopuuvillaohjelma" täyteen tai osittain täytettynä on vakiokuivausohjelma, jonka pohjalta luokitus annetaan. Tämä ohjelma sopii tavallisen märkien puuvillapyykkien kuivaamiseen, ja se on tehokkain puuvillalle tarkoitettu ohjelma energiankulutuksen osalta.
- (4) Vakiopuuvillaohjelmalle täyteen täytettynä.

Wi-Fi-yhteys

Avaa Asetukset -käyttöliittymä älypuhelimella tai tablettitietokoneella, ota käyttöön Bluetooth ja langaton yhteys ja yhdistä langattomaan verkkoon.

HUOMAUTUS

Tämä laite tukee 2,4 GHz:n Wi-Fi-verkkoa.

Lataaminen

Etsi ConnectLife-sovellus älypuhelimien tai tablettitietokoneen sovelluskaupasta (Google Play Store, Apple App Store) ja lataa ja asenna se.

HUOMAUTUS

Suorituskyvyn ja käyttökokemuksen parantamiseksi sovellus saatetaan päivittää siitä ilmoittamatta.


Kirjautuminen

Kirjautu ensin ConnectLife-sovellukseen tililläsi. Jos sinulla ei ole ConnectLife-tiliä, luo uusi tili. Lue lisätietoja sovellusohjeista.

HUOMAUTUS

Jos sinulla on jo Google-tili, voit kirjautua sisään suoraan Google-tilillä.

Laitteen pariliittäminen


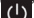
1. Avaa ConnectLife-sovellus älypuhelimella tai tablettitietokoneella.
2. Pariliitä laitteesi ConnectLifeen seuraavasti:
 - A. Napsauta **"Start here - Add appliances"** (Aloita tästä – Lisää laitteita) **"Home"** (Koti) -sivulla, tai napsauta **"Add appliances"** (Lisää laitteita) **"Devices"** (Laitteet) -sivulla, tai napsauta "+".
 - B. Valitse **"TUMBLE DRYER"** (KUIVAUSRUMPU) tai napsauta **"Scan QR/BAR code"** (Skannaa QR-/viivakoodi) tai **"Manual entry"** (Syötä manuaalisesti) alta.
 - C. Skannaa QR-/viivakoodi laitteessa tai syötä AUID/sarjanumero manuaalisesti. Jos et löydä sitä, katso ohjeet napsauttamalla .
 - D. Napsauta **"SET UP APPLICATION"** (MÄÄRITÄ SOVELLUS).
 - E. Lue ohjeet, aseta laite Networking and Binding (verkkoyhteys ja pariliitos) -tilaan ja napsauta **"NEXT"** (SEURAAVA).
 - F. Tässä vaiheessa sovellus aloittaa laitteiden etsimisen, ja voit valita verkkoon yhdistettävän laitteen hakuluettelosta; jos sitä ei löydy, tarkista, että Bluetooth-yhteys on päällä. Bluetooth-yhteys on pidettävä päällä koko ajan. Napsauta sitten **"NEXT"** (SEURAAVA).
 - G. Sammuta ja käynnistä laite uudelleen muodostaaksesi uuden pariliitoksen.
 - H. Kun pariliitos on muodostettu, voit määrittää laitteen nimen ja huoneen.
 - I. Laitetta voi nyt ohjata etänä sovelluksen kautta.

* Kun  -näyttövalo ei pala näytössä, konetta ei voi ohjata matkapuhelimella. Ota tämä toiminto käyttöön painamalla pitkään  -painiketta koontinäytössä.

HUOMAUTUS

Wi-Fi-yhteyden nollaaminen ja kaikkien koneeseen liitettyjen laitteiden liitoksen katkaiseminen:

1. Paina virtapainiketta käynnistääksesi laitteen ja yhdistääksesi sen verkkoon normaalisti.
2. Paina paneelin kahta viimeistä näppäintä samanaikaisesti 3 sekuntia, ja näytölle tulee teksti "C-B".
3. Sammuta ja käynnistä laite uudelleen muodostaaksesi uuden pariliitoksen.
4. Kun pariliitos on katkaistu, laite täytyy käynnistää uudelleen tai pariliitoksen katkaisu epäonnistuu. Käyttäjätiedot poistetaan pariliitoksen katkaisun jälkeen.
5. Poistuminen verkkotilasta:

Jos haluat poistaa, kun näytössä lukee "bon", paina  3 sekuntia. Voit sammuttaa laitteen painamalla  tai odottamalla 5 minuuttia.

Hisense

life reimagined