



Electrolux



electrolux.com/register



EW6S672G45

FI Käyttöohje | **Pesukone**



Tervetuloa Electroluxiin! Kiitos, että olet valinnut tämän laitteen.



Saadaksesi käyttöön liittyviä neuvoja, esitteitä, vianmääritysohjeita sekä huolto- ja korjausohjeita:

www.electrolux.com/support

Oikeus muutoksiin pidätetään.

SISÄLTÖ

1. TURVALLISUUSTIEDOT.....	2
2. TURVALLISUUSOHJEET.....	4
3. TUOTEKUVAUS.....	6
4. TEKNISET TIEDOT.....	6
5. ASENNUKSET.....	7
6. LISÄVARUSTEET.....	11
7. KÄYTTÖPANEELI.....	11
8. SÄÄTIMET JA PAINIKKEET.....	14
9. OHJELMAT.....	16
10. ASETUKSET.....	20
11. KÄYTTÖNOTTO.....	21
12. PÄIVITTÄINEN KÄYTTÖ.....	22
13. VIHJEITÄ JA NEUVOJA.....	26
14. HOITO JA PUHDISTUS.....	28
15. VIANMÄÄRITYS.....	33
16. KULUTUSARVOT.....	36
17. PIKAOPAS.....	38
18. YMPÄRISTÖNSUOJELU.....	39

1. ⚠ TURVALLISUUSTIEDOT



Lue tämän laitteen mukana toimitetut ohjeet huolella ennen laitteen asennuksen ja käytön aloittamista.

Valmistaja ei ota vastuuta henkilövahingoista tai vahingoista, jotka aiheutuvat virheellisestä asennuksesta tai käytöstä.

Säilytä ohjeita aina varmassa ja helposti tavoitettavassa paikassa tulevia käyttökertoja varten.

1.1 Lasten ja taitamattomien henkilöiden turvallisuus

- 8-vuotiaat ja sitä vanhemmat lapset sekä henkilöt, joilla on fyysisiä, aisteihin liittyviä tai henkisiä rajoitteita tai puutteellinen kokemus tai tuntemus, voivat käyttää tätä laitetta vain, jos heitä valvotaan tai ohjataan laitteen

turvallisessa käytössä ja jos he ymmärtävät käyttöön liittyvät vaarat.

- Tuote on pidettävä 3–8-vuotiaiden lasten ja erittäin laajoista ja monimutkaisista toiminnallisista rajoitteista kärsivien henkilöiden ulottumattomissa, ellei heitä valvota jatkuvasti.
- Alle 3-vuotiaat lapset tulee pitää kaukana laitteesta, ellei heitä valvota jatkuvasti.
- Lapsia on valvottava, etteivät he ryhdy leikkimään laitteella.
- Kaikki pakkaukset tulee pitää lasten ulottumattomissa ja hävittää asianmukaisesti.
- Pidä pesuaineet lasten ulottumattomissa.
- Pidä lapset ja kotieläimet poissa laitteen luota silloin, kun laitteen luukku on auki.
- Jos laitteessa on lapsilukko, sitä on käytettävä.
- Lapset eivät saa puhdistaa laitetta tai suorittaa siihen kohdistuvia käyttäjän huoltotoimenpiteitä ilman valvontaa.

1.2 Yleinen turvallisuus

- Tämä laite on tarkoitettu ainoastaan kotitaloustyyppisen, konepesuun sopivan pyykin pesemiseen.
- Tämä laite on suunniteltu yhden kotitalouden kotitalouskäyttöön sisätiloissa.
- Tätä laitetta voidaan käyttää toimistoissa, hotellihuoneissa, aamiaismajoituspaikoissa, maatilamajoituspaikoissa ja muissa saman tyyppisissä majoitustiloissa, joissa kyseinen käyttö ei ylitä (keskimäärisiä) kotitalouskäytön tasoja.
- Älä muuta laitteen teknisiä ominaisuuksia.
- Laitteen enimmäispyykkikuorma on 7.0 kg. Ohjelmien enimmäistäyttömäärää ei saa ylittää (ks. kappale "Ohjelmataulukko").
- Tulovesipisteestä tulevan veden paineen tulee olla poistotien liittimessä välillä 0,5 bar (0,05 MPa) ja 10 bar (1,0 MPa).
- Pohjan tuuletusaukot eivät saa olla maton tai muun lattiapäällysteen peitossa.

- Laite tulee liittää vesijohtoverkkoliitäntään käyttämällä tuotteen mukana toimitettuja tai muita valtuutetun huoltopalvelun toimittamia uusia letkusarjoja.
- Vanhaa letkustoa ei saa käyttää.
- Jos virtajohto vaurioituu, sen saa vaihtaa vain valmistaja, valtuutettu huoltoliike tai vastaava ammattitaitoinen henkilö, jotta vältytään sähkövaaroilta.
- Kytke laite pois päältä ja irrota pistoke pistorasiasta, ennen kuin aloitat huoltotoimet.
- Älä käytä korkeapainevesisuihkuja ja/tai höyryä laitteen puhdistamiseen.
- Puhdista laite kostealla liinalla. Käytä ainoastaan neutraaleja pesuaineita. Älä käytä hankaavia tuotteita, hankaavia sieniä, liuotteita tai metalliesineitä.

2. TURVALLISUUSOHJEET

2.1 Asennus



Asennuksessa on noudatettava asiaankuuluvia paikallisia määräyksiä.

- Poista kaikki pakkausmateriaalit ja kuljetuspultit, mukaan lukien kumiholkki välilevyllä.
- Säilytä kuljetuspultit varmassa paikassa. Jos laitetta halutaan siirtää tulevaisuudessa, kuljetuspultit tulee asentaa takaisin rummun lukitsemiseksi ja sisäisten vaurioiden välttämiseksi.
- Siirrä laitetta aina varoen, sillä se on raskas. Käytä aina suojakäsineitä ja suojaavia jalkineita.
- Noudata koneen mukana toimitettuja asennusohjeita.
- Vaurioitunutta laitetta ei saa asentaa tai käyttää.
- Älä asenna tai käytä laitetta tilassa, jossa se voi altistua alle 0 °C lämpötilalle tai sääolosuhteille.
- Varmista, että laitteen asennuspaikan lattia on tasainen, vakaa, lämmönkestävä ja puhdas.
- Varmista riittävä ilmankierto laitteen ja lattian välissä.

- Kun laite on asetettu lopulliseen asennuspaikkaan, tarkista, että se on oikein tasapainossa vesivaakaa käyttäen. Säädä tarvittaessa laitteen säätöjalkoja.
- Laitetta ei saa asentaa suoraan lattiaviemärin päälle.
- Laite tulee suojata vesiroiskeilta ja liialliselta kosteudelta.
- Älä asenna laitetta paikkaan, jossa laitteen luukkuja ei voida avata kokonaan.
- Älä aseta suljettua astiaa laitteen alapuolelle mahdollisten vesivuotojen varalta. Ota yhteyttä valtuutettuun huoltoliikkeeseen tarkistaaksesi, mitä lisävarusteita voidaan käyttää.

2.2 Sähkökytkentä

VAROITUS!

Tulipalon ja sähköiskun vaara.

- VAROITUS: Tämä laite on tarkoitettu asennettavaksi/liitettäväksi rakennuksen maadoitusliitäntään.
- Kytke pistoke maadoitettuun pistorasiaan.
- Varmista, että arvokilvessä olevat parametrit ovat verkkovirtalähteen sähköarvojen mukaisia.
- Älä käytä jakorasioita tai jatkojohtoja.

- Varmista, ettei pistoke ja virtajohto vaurioitu. Jos virtajohto joudutaan vaihtamaan, vaihdon saa suorittaa vain valtuutettu huoltoliike.
- Kytke pistoke pistorasiaan vasta asennuksen jälkeen. Varmista, että laitteen verkkovirtakytkentä on ulottuvilla laitteen asennuksen jälkeen.
- Älä koske virtajohtoon tai pistokkeeseen märillä käsillä.
- Älä vedä virtajohdosta pistoketta irrottaessasi. Vedä aina pistokkeesta.

2.3 Vesiliitäntä

- Tuloveden lämpötila ei saa ylittää 25 °C.
- Älä vaurioita vesiletkuja.
- Ennen uusien putkien liittämistä, kun putkia ei ole käytetty pitkään aikaan, korjaustöiden jälkeen tai kun uusia laitteita (vesimittarit, jne.) on asennettu, anna veden virrata, kunnes se on puhdasta ja kirkasta.
- Tarkista ensimmäisen käyttökerran aikana ja sen jälkeen, ettei laitteessa ole näkyviä merkkejä vesivuodoista.
- Älä käytä jatkoletkua, jos vedenottoletku on liian lyhyt. Ota yhteyttä valtuutettuun huoltoliikkeeseen vedenottoletkun vaihtoa varten.
- Laitteen pakkauksesta ottamisen yhteydessä tyhjennysletkusta saattaa tulla vettä. Tämä johtuu tehtaalla vedellä suoritetuista laitetesteistä.
- Voit pidentää tyhjennysletkua siten, että letkun pituus on enintään 400 cm. Ole yhteydessä valtuutettuun huoltokeskukseen muunlaisen tyhjennysletkun ja jatkeen suhteen.
- Varmista, että vesihana on ulottuvilla laitteen asennuksen jälkeen.

2.4 Käyttö

VAROITUS!

Virheellinen käyttö voi aiheuttaa henkilövahinkoja, sähköiskuja, tulipaloja, palovammoja tai laitteen vaurioitumisen.

- Noudata pesuaineen pakkauksen turvallisuusohjeita.
- Älä aseta helposti syttyviä tuotteita tai helposti syttyvien aineiden kanssa

kosketuksissa olleita tuotteita laitteeseen, laitteen päälle tai sen lähelle.

- Älä pese tekstiilejä, joissa on runsaasti öljyä, rasvaa tai muita rasvaisia aineita. Muutoin pesukoneen kumiosat voivat vaurioitua. Esipese kyseiset tekstiilit käsin ennen niiden pesemistä koneessa.
- Älä koske luukun lasiin pesuohjelman ollessa käynnissä. Lasi voi olla kuuma.
- Varmista, että kaikki metalliosat on poistettu pyykistä.

2.5 Huolto

- Kun laite on korjattava, ota yhteyttä valtuutettuun huoltopalveluun. Käytä vain alkuperäisiä varaosia.
- Huomaa, että itse suoritettavat tai muut kuin ammattilaisen suorittamat korjaukset voivat aiheuttaa vaaratilanteita ja mitätöidä takuun.
- Seuraavat varaosat ovat saatavilla 10 vuoden ajan mallin tuotannon lopettamisesta: moottori ja moottorin harjat, moottorin ja rummun välinen voimansiirto, pumput, iskunvaimentimet ja jouset, pesurumpu, rummun ristikko ja vastaavat kuulalaaakit, lämmittimet ja lämpövastukset, mukaan lukien lämpöpumput, putket ja vastaavat laitteistot, kuten letkut, venttiilit, suodattimet ja Aquastop-järjestelmät, piirilevyt, elektroniset näytöt, painekeytkimet, termostaatit ja anturit, ohjelmistot ja laiteohjelmistot, nollausohjelmisto mukaan lukien luukku, luukun saranat ja tiivisteet, muut tiivisteet, luukun lukitus, muoviset lisäosat (esim. pesuainelokerot). Huomaa, että jotkin näistä varaosista ovat saatavilla ainoastaan ammattilaiskorjaajille ja kaikki varaosat eivät välttämättä koske kaikkia malleja.

2.6 Hävittäminen

VAROITUS!

Loukkaantumisen tai tukehtumisen vaara.

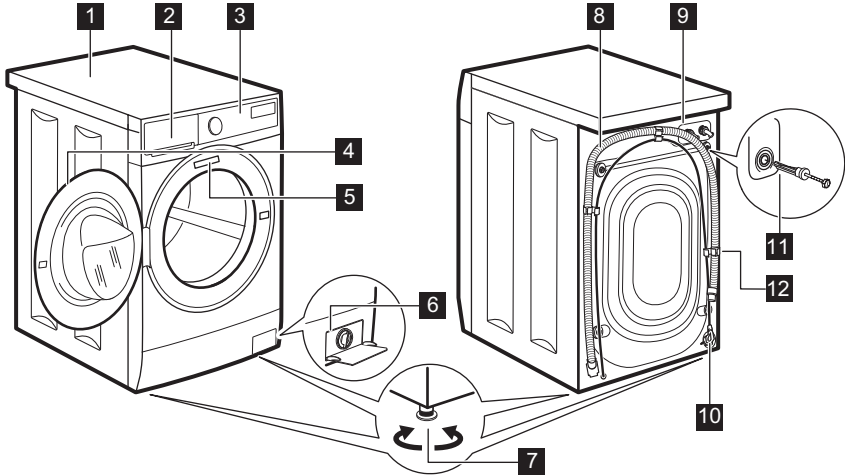
- Irrota laite sähköverkosta ja vedenjakelusta.
- Leikkaa virtajohto laitteen läheltä ja hävitä se.

- Poista luukun lukitus, jotta lapset ja eläimet eivät voisi jäädä kiinni rummun sisälle.

- Hävitä laite paikallisten kotitalouksien sähkö- ja elektroniikkalaiteromua (WEEE) koskevien määräysten mukaisesti.

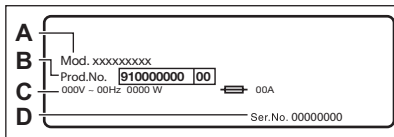
3. TUOTEKUVAUS

3.1 Laitteen kuvaus



- 1** Kansilevy
- 2** Pesuainelokero
- 3** Käyttöpaneeli
- 4** Luukun kahva
- 5** Arvokilpi
- 6** Tyhjennuspumpun sihti
- 7** Säätöjalat laitteen tasapainotukseen

- 8** Tyhjennysletku
- 9** Vedenottoletkun liitäntä
- 10** Virtajohto
- 11** Kuljetuspultit
- 12** Letkutuki



Arvokilpi sisältää mallin nimen (A), tuotenumeron (B), sähköarvot (C) sekä sarjanumeron (D).

4. TEKNISET TIEDOT

Mitat

Leveys/korkeus/kokonaissyvyys 59.5 cm / 84.3 cm / 48.2 cm

Sähkökytkentä	Jännite Kokonaisvirta Sulake Taajuus	230 V 1 900 W 10 A 50 Hz
Suojaustaso kiinteiden hiukkasten ja kosteuden sisääntulon estämisessä, jonka suojapeite varmistaa, lukuun ottamatta niitä kohtia, joissa pienjännitelaitteilla ei ole mitään kosteussuojaa		IPX4
Vedenpaine	Vähimmäistaso Enimmäistaso	0,5 bar (0,05 MPa) 10 bar (1,0 MPa)
Vedensyöttö ¹⁾		Kylmä vesi
Enimmäiskuorma	Cotton (Puuvilla)	7.0 kg
Linkousnopeus	Suurin linkousnopeus	1151 kierr/min.

1) Liitä vedenottoletkut hanaan, jossa on 3/4" kierteitys.

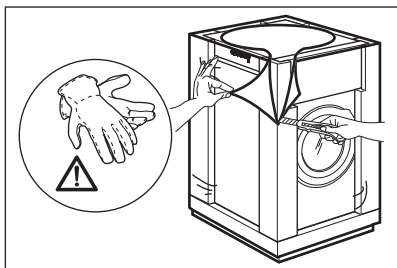
5. ASENNUS

⚠ VAROITUS!

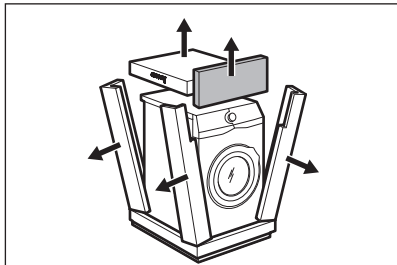
Lue turvallisuutta koskevat luvut.

5.1 Pakkauksesta poistaminen

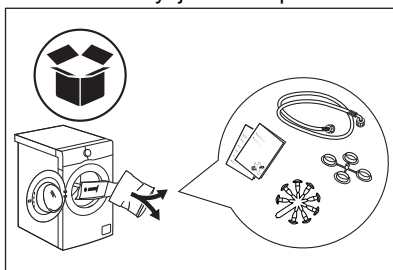
- Poista ulkopuolinen kalvo. Käytä tarvittaessa leikkuria.



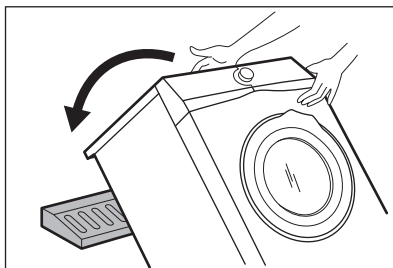
- Poista pahvinen yläosa ja polystyreenipakkausmateriaalit.



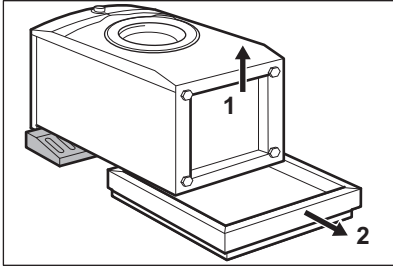
- Avaa luukku. Tyhjennä rumpu.



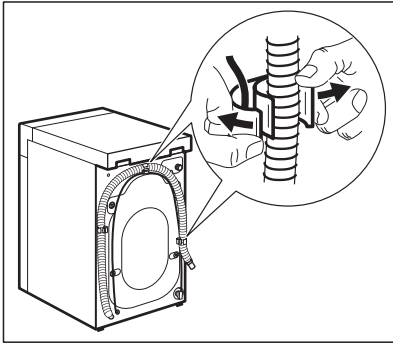
- Aseta pakkauksen etummainen polystyreenipakkauslehti lattialle laitteen taakse. Aseta laite varoen alas sen takasivun varaan.



5. Poista polystyreenisuoja pohjalta.



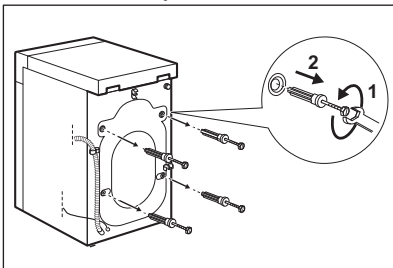
6. Aseta laite takaisin pystyasentoon. Irrota virtajohto ja tyhjennysletku letkunpidikkeestä.



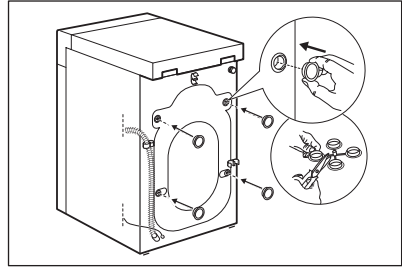
VAROITUS!

Tyhjennysletkusta saattaa tulla vettä. Tämä johtuu siitä, että pesukone on testattu tehtaalla.

7. Irrota neljä kuljetuspulttia ja vedä muoviset välilevyt ulos.



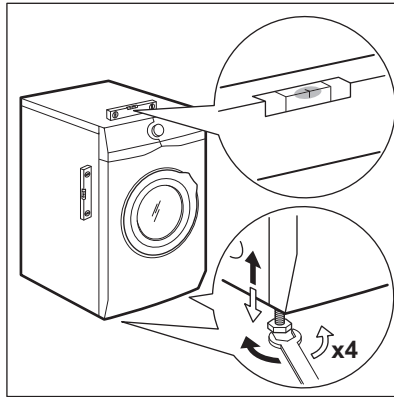
8. Aseta ohjekirjapussissa olevat muovitulpat reikiin.



Pakkausmateriaalit ja kuljetustuet kannattaa säilyttää mahdollisia tulevia laitteen kuljetuksia varten.

5.2 Laitteen sijoittaminen ja tasapainottaminen

Säädä laite oikeaoppisesti estääksesi laitteen värinän, äänen ja liikkeen sen käytön aikana.



1. Asenna laite tasaiselle, kovalle lattialle. Laitteen on oltava tasapainossa ja vakaa. Varmista, ettei laite kosketa seinään tai muihin kalusteisiin ja että laitteen alapuolella on riittävästi vapaata tilaa ilmankiertoa varten.
2. Tasapainota laite löysäämällä tai kiristämällä jalkoja. Kaikkien jalkojen on oltava hyvin lattiassa kiinni.

VAROITUS!

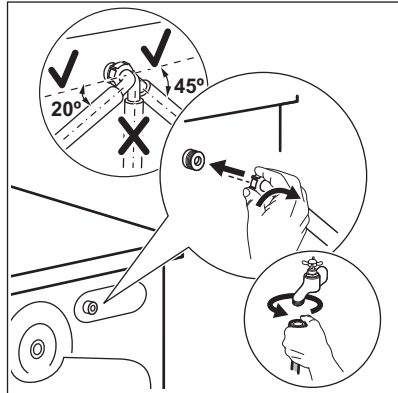
Älä aseta pahvi- tai puukappaleita tai vastaavia materiaaleja laitteen jalkojen alapuolelle sen tasapainottamiseksi.

5.3 Tuloletku

VAROITUS!

Varmista, ettei letkuissa ole vaurioita ja etteivät liitännät vuoda. Älä käytä jatkoletkua, jos tuloletku on liian lyhyt. Ota yhteyttä huoltokeskukseen saadaksesi tietoa tuloletkun vaihtamisesta.

1. Liitä vedenottoletku laitteen takaosaan.



2. Suuntaa se vasemmalle tai oikealle vesihanan sijainnista riippuen. Varmista, ettei vedenottoletku ole pystyasennossa.
3. Löysää tarvittaessa rengasmutteria letkun asettamiseksi oikeaan asentoon.
4. Liitä vedenottoletku kylmävesihanaan, jossa on 3/4 tuuman kierteitys.

5.4 Veden tyhjentäminen

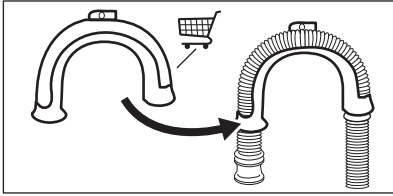
Tyhjennysletkun tulee olla vähintään 600 mm:n ja korkeintaan 1000 mm:n korkeudella.



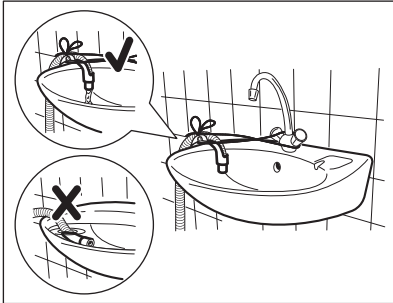
Voit pidentää tyhjennysletkua enintään 4000 mm. Ota yhteyttä valtuutettuun huoltopalveluun tyhjennysletkun vaihtamiseksi ja jatkeen saamiseksi.

Tyhjennysletku voidaan liittää eri tavoin:

1. Aseta tyhjennysletku U-muotoon ja aseta se muovisen letkunpidikkeen ympärille.

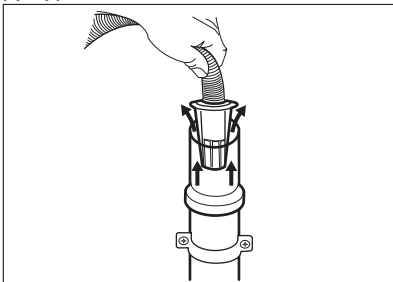


2. Pesualtaan reunaan - kiinnitä pidike vesihanaan tai seinään.



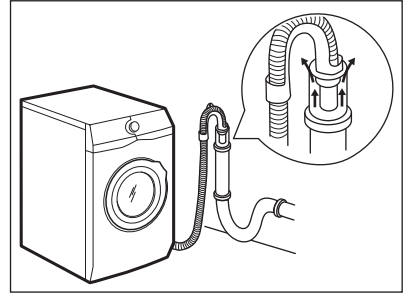
Varmista, ettei muoviohjain voi liikkua laitteen tyhjennyksen aikana ja ettei tyhjennysletkun päätä ole upotettu veteen. Muutoin likaista vettä voi palata laitteeseen.

3. Jos tyhjennysletkun pää näyttää tältä (ks. kuva), voit painaa sen suoraan pystyputkeen.



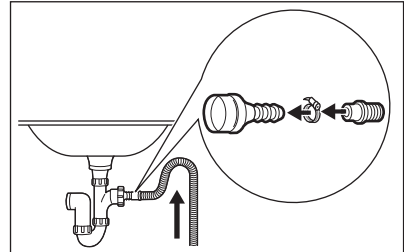
4. Tuuletusaukolla varustettuun pystyputkeen - Aseta tyhjennysletku

suoraan tyhjennysputkeen. Katso kuva.



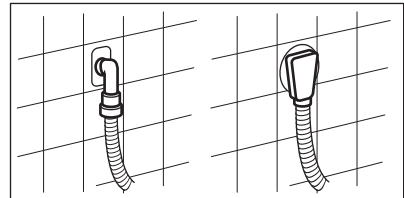
Tyhjennysletkun päässä on aina oltava ilmarako, toisin sanoen tyhjennysputken sisähalkaisijan (vähintään 38 mm - vähintään 1,5") on oltava suurempi kuin letkun ulkohalkaisija.

5. Ilman muoviletkun ohjainta viemäriputkeen - Aseta tyhjennysletku putkeen ja kiristä se kiinnittimellä. Katso kuva.



Varmista, että tyhjennysletku on asennettu niin, että jäljelle jäävät hiukkaset eivät pääse altaasta laitteeseen.

6. Aseta letku suoraan huoneen seinään rakennettuun tyhjennysputkeen kiinnittimellä kiristäen.



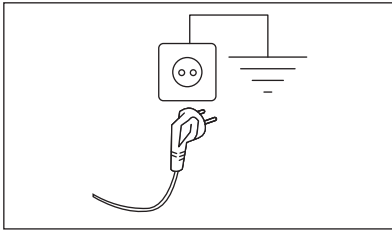
5.5 Sähkökytkentä

Kytke verkkopistoke verkkopistorasiaan vasta asennuksen lopuksi.

Vaaditut sähköarvot on merkitty arvokilpeen sekä esitetty ”Tekniset tiedot” -luvussa. Varmista, että ne ovat yhteensopivia käytetyn verkkovirtalähteen kanssa.

Tarkista, että kotitaloudessa tapahtuva sähköasennus kestää vaaditun enimmäiskuorman, ottaen huomioon myös kaikki muut mahdollisesti käytössä olevat laitteet.

Laite tulee kytkeä maadoitettuun pistorasiaan.



Kun laite on asennettu paikalleen, virtajohdon on oltava helppopääsyisessä paikassa.

Ota yhteyttä valtuutettuun huoltoliikkeeseen sähkötöiden suorittamiseksi asennuksen yhteydessä.

Valmistaja ei ota mitään vastuuta vahingoista tai loukkaantumisista, jotka johtuvat turvatoimien noudattamatta jättämisestä.

6. LISÄVARUSTEET

6.1 Saatavilla osoitteesta www.electrolux.com/shop ja valtuutetulta jälleenmyyjältä

Lue laitteen ja lisävarusteen mukana toimitetut ohjeet tarkasti.



Ainoastaan ELECTROLUX:n hyväksymät asianmukaiset lisävarusteet takaavat laitteen turvallisuusstandardit. Jos hyväksymättömiä osia käytetään, korvausvaatimukset hylätään.

6.2 Kiinnityslevypakkaus

Jos asennat laitteen puulattialle, asenna laite kiinnityslevyihin.

Lue lisävarusteen mukana toimitetut ohjeet tarkasti.

7. KÄYTTÖPANEELI

7.1 Erikoistoiminnot

Uusi pesukoneesi pesee pyykit hellävaraisesti käyttäen mahdollisimman vähän vettä, energiaa ja pesuainetta.

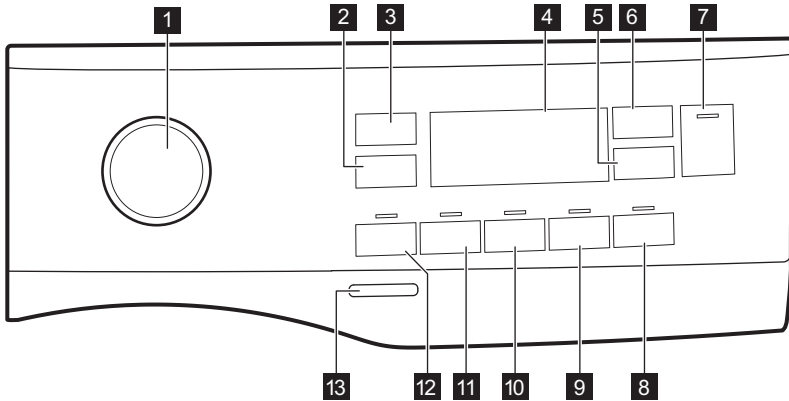
- **Soft Plus-lisätoiminnon** ansiosta huuhteluaine jakautuu tasaisesti


pyykkeihin imeytyen niihin syväälle täydellistä pehmeyttä varten.

- **SensiCare System** tunnistaa pyykkien painon ja säätää ohjelman keston 30 sekunnissa. Pesuohjelma mukautuu täyttömäärään ja tekstiilien tyyppiin

optimoimalla keston, energian- sekä vedenkulutuksen.

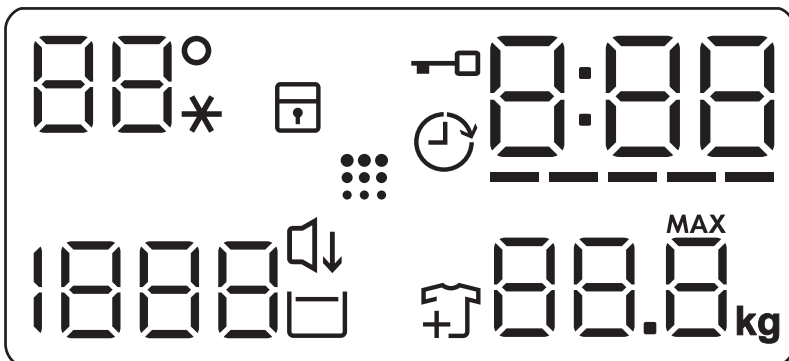
7.2 Käyttöpaneelin kuvaus











- 1 Ohjelmanvalitsin
- 2 Spin alennus -kosketuspainike
- 3 Temp. -kosketuspainike
- 4 Näyttö
- 5 Delay Start -kosketuspainike
- 6 Time Manager -kosketuspainike
- 7 Start/Pause  -kosketuspainike

- 8 Easy Iron -kosketuspainike
- 9 Soft Plus -kosketuspainike
- 10 Extra Rinse -kosketuspainike
- 11 Stain -kosketuspainike
- 12 Prewash -kosketuspainike
- 13 On/Off -painike

7.3 Näyttö

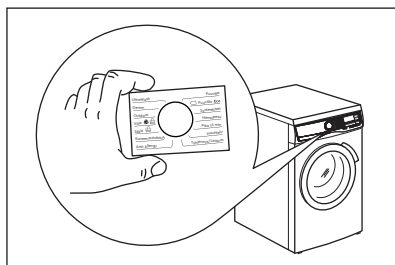


88° --*	Lämpötila-alue: Lämpötilan merkkivalo Kylmän veden merkkivalo
	Lapsilukon merkkivalo.
	Ajastettu käynnistyminen -merkkivalo.
	Luukun lukitus -merkkivalo.
0:00	Digitaalinen merkkivalo voi näyttää seuraavaa: <ul style="list-style-type: none"> • Ohjelman kesto (esim. 2:40). • Ajastettu käynnistys (esim. 2h). • Ohjelman loppu (0:00). • Varoituskoodi (esim. E20). • Laitteen kokonaiskäyttötuntimäärän osoitus. Lisätietoja on kappaleen "Asetukset" kohdassa "Käyttötuntimäärälaskuri".
-----	Time Manager -palkkitason merkkivalo.
88.8. 	Suurimman sallitun pyykinpainon merkkivalo. MAX Vilkuu, kun pyykkimäärä ylittää valitun ohjelman ilmoitetun maksimitäyttömäärän.
	Lisää vaatteita -merkkivalo. Syttyy pesuvaiheen alussa, kun käyttäjä voi vielä keskeyttää laitteen ja lisätä pyykkiä.
	Rummun puhdistuksen merkkivalo.
	Yö -merkkivalo.
	Rypistymiseneston merkkivalo.
1888 -- --	Linkousalue: Linkousnopeuden merkkivalo. Ei linkousta -merkkivalo. Linkousvaihe on pois käytöstä.

7.4 Monikieliset merkit

Koneen mukana toimitetaan tarramerkkejä eri kielillä.

Voit liimata haluamasi merkin ohjelmanvalitsimen viereen.



8. SÄÄTIMET JA PAINIKKEET

8.1 Johdanto



Lisätoimintoja/toimintoja ei ole saatavilla kaikissa pesuohjelmissa. Tarkista lisätoimintojen/toimintojen ja pesuohjelmien yhteensopivuus kappaleesta "Ohjelmataulukko". Lisätoiminto/toiminto voi poissulkea toisen toiminnon, laite ei tällöin mahdollista yhteensopimattomien lisätoimintojen/toimintojen asettamista.

8.2 On/Off

Laite voidaan kytkeä toimintaan tai pois toiminnasta painamalla tätä painiketta muutaman sekunnin ajan. Kaksi erilaista äänimerkkiä kuuluu, kun laite kytketään toimintaan tai pois toiminnasta.

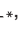
Koska Valmiustila-toiminto kytkee laitteen automaattisesti pois toiminnasta joidenkin minuuttien kuluttua energiankulutuksen vähentämiseksi, laitteen kytkeminen uudelleen toimintaan voi olla tarpeen.

Katso lisätietoa kohdasta "Valmiustila" luvusta "Päivittäinen käyttö".

8.3 Temp.

Kun valitset pesuohjelman, laite ehdottaa automaattisesti oletuslämpötilaa.


Kosketa tätä painiketta toistuvasti, kunnes haluamasi lämpötila tulee näkyviin näyttöön.

Kun näytössä näkyy merkkivalo , laite ei lämmitä vettä.


8.4 Spin


Kun asetat ohjelman, laite asettaa automaattisesti ohjelman oletuslinkousnopeuden.

Paina tätä painiketta toistuvasti:

- **vaihtaaksesi linkousnopeutta.** Näytössä näkyy vain asetetun ohjelman käytettävissä olevat linkousnopeudet.
- Aseta **Ei linkousta** -lisätoiminto .

Aseta tämä lisätoiminto kytkeäksesi kaikki linkousvaiheet pois käytöstä. Laite suorittaa vain valitun pesuohjelman tyhjennysvaiheen. Aseta tämä lisätoiminto hyvin hellävaraisesti käsiteltävien kankaiden ollessa kyseessä. Huuhteluvaihe käyttää enemmän vettä joissakin pesuohjelmissa.


- Käynnistä **Rypistymisenesto**  -lisätoiminto. Viimeistä linkousta ei tällöin suoriteta. Viimeisen huuhtelun vettä ei tyhjenetä koneesta, jotta estettäisiin pyykin rypistyminen. Pesuohjelma päättyy ja vettä jää rumpuun.


Näytössä on merkkivalo . Luukku pysyy lukittuna ja rumpu pyörii tasaisesti rypyyden vähentämiseksi. Sinun täytyy ensin tyhjentää vesi, jotta voit avata luukun.

Jos Start/Pause -painiketta kosketetaan, laite suorittaa linkousvaiheen ja tyhjentää koneesta veden.



Laite tyhjentää veden automaattisesti noin 18 tunnin kuluttua.

- Käynnistä **Yö** -lisätoiminto. Ohjelman väli- ja loppulinkousvaiheet ohitetaan ja ohjelma päättyy jättäen veden koneeseen. Tämä auttaa vähentämään rypyyä.

Näytössä näkyy -merkkivalo. Luukku pysyy lukittuna. Rumpu pyörii tasaisesti rypyyden vähentämiseksi. Sinun täytyy ensin tyhjentää vesi, jotta voit avata luukun.

Koska ohjelman äänitaso on erittäin alhainen, sitä voidaan käyttää öisin hyödyntäen edullisempaa yösähköä. Joissakin ohjelmissa huuhteluissa käytetään enemmän vettä.

Jos kosketat Start/Pause -painiketta, laite suorittaa vain tyhjennysvaiheen.



Laite tyhjentää veden automaattisesti noin 18 tunnin kuluttua.

8.5 Prewash

Tällä lisätoiminnolla voi lisätä esipesuvaiheen pesuohjelmaan.

Vastaava merkkivalo syttyy kosketuspainikkeen yläpuolella.

Lisää käyttämällä tätä lisätoimintoa ohjelmaan 30 °C esipesuvaihe ennen pesuvaihetta.

Tämän lisätoiminnon käyttöä suositellaan, kun pyykki on erittäin likaista (erityisesti jos siinä on hiekkaa, pölyä, mutaa tai muita kiinteitä hiukkasia).




Lisätoiminto voi pidentää ohjelman kestoa.

8.6 Stain

Kosketa tätä painiketta tahranpoistovaiheen lisäämiseksi ohjelmaan.

Vastaava merkkivalo syttyy kosketuspainikkeen yläpuolella.

Käytä tätä lisätoimintoa pyykille, josta on poistettava sitkeitä tahroja.

Kun valitset tämän lisätoiminnon, laita tahranpoistajaa lokeroon .



Tämä lisätoiminto pidentää ohjelman kestoa.
Tämä lisätoiminto ei ole käytettävissä alle 40 °C ohjelmissa.

8.7 Pysyvä Extra Rinse

Tämän lisätoiminnon avulla voit lisätä muutaman huuhtelun valitun pesuohjelman mukaan.

Tämä lisätoiminto on tarkoitettu henkilöille, joilla on pesuaineallergia tai herkkä iho.



Tämä lisätoiminto pidentää ohjelman kestoa.

Vastaava merkkivalo syttyy kosketuspainikkeen yllä ja jää palamaan

seuraavien ohjelmien ajaksi, kunnes kyseinen lisätoiminto kytketään pois toiminnasta.

8.8 Pysyvä valinta Soft Plus

Aseta tämä lisätoiminto huuhteluaineen jakautumisen optimoimiseksi ja tekstiilien pehmentämiseksi.

Suosittelaaan huuhteluainetta käyttäessä.



Tämä lisätoiminto pidentää ohjelman kestoa.

Vastaava merkkivalo syttyy kosketuspainikkeen yllä ja jää palamaan seuraavien ohjelmien ajaksi, kunnes kyseinen lisätoiminto kytketään pois toiminnasta.

8.9 Easy Iron

Laite pesee ja linkoaa pyykin varoen ryppyjen muodostumisen estämiseksi.



Laitteen linkousnopeus laskee, se käyttää enemmän vettä ja mukauttaa ohjelman keston pyykkityypin mukaan.

Vastaava merkkivalo syttyy.

8.10 Delay Start

Tämän lisätoiminnon avulla voit ohjelmoida ohjelman käynnistymään parempana ajankohtana.

Aseta vaadittu viive koskettamalla painiketta toistuvasti. Aikaa kasvaa yhden tunnin astein 20 tuntiin saakka.

Näytössä näkyy merkkivalo  ja valittu ajastin. Kun olet koskettanut Start/Pause  painiketta, laitteen ajanlaskenta käynnistyy ja luukku on lukittu.

8.11 Time Manager

Tämän lisätoiminnon avulla voit lyhentää ohjelman kestoa täyttömäärästä ja likaisuusasteesta riippuen.

Kun asetat pesuohjelman, näytössä näkyy oletuskesto ja viivoja -----.

Paina Time Manager painiketta lyhentääksesi ohjelman kestoa tarpeidesi mukaan.

Näytössä näkyy ohjelman uusi kesto ja viivojen määrä vähenee sen mukaisesti:

----- valitaan, kun pyykin likaisuusaste on normaali.

---- pikaohjelma, kun kone on täynnä vähän likaantunutta pyykkiä.

--- erittäin nopea ohjelma vähän likaantuneelle pyykille (enintään puoli koneellista).

- lyhin ohjelma pienen pyykkimäärän raikastamiseksi.

Time Manager -toiminto on käytettävissä vain taulukossa mainituille ohjelmille.

merkkivalo		
	Puuvilla	Synteettiset
----- 1)	■	■

merkkivalo		
	Puuvilla	Synteettiset
-----	■	■
----	■	■
---	■	■
--	■	■
-	■	■

1) Oletuskesto kaikille ohjelmille.



Osassa koneista ohjelman kesto lyhenee, ilman että viivat näkyvät.





8.12 Start/Pause

Käynnistä, keskeytä laite tai käynnissä oleva ohjelma koskettamalla Start/Pause -painiketta.


9. OHJELMAT

9.1 Ohjelmataulukko

Ohjelma Oletuslämpötila Lämpötila-alue	Viitteellinen linkousno- peus Linkousno- peuden as- teikko [kierr/min]	Enim- mäis- kuorma	Ohjelman kuvaus (Pestävän pyykin ja likaisuustason tyyppi)
Eco 40-60 40 °C 1)	1200 kierr/min. (1200- 400)	7.0 kg	Valkoinen ja värinpitävä puuvilla. Normaalisti likainen pyykki. Energiankulutus laskee ja pesuohjelman pituus kasvaa, ja näin hyvä pesutulos on taattu.
Puuvilla 40°C 90 °C – Kylmä	1200 kierr/min. (1200- 400)	7.0 kg	Valkoinen ja värillinen puuvilla. Normaaliikainen ja erittäin likainen pyykki.
Synteettiset 40°C 60 °C – Kylmä	1200 kierr/min. (1200 - 400)	3.0 kg	Siliävät tai sekapyykki. Normaalisti likainen pyykki.

Ohjelma Oletuslämpötila Lämpötila-alue	Viitteellinen linkousnopeus Linkousnopeuden as- teikko [kierr/min]	Enim- mäis- kuorma	Ohjelman kuvaus (Pestävän pyykin ja likaisuustason tyyppi)
Hellävarainen 30 °C 40 °C – Kylmä	1200 kierr/min. (1200- 400)	1.5 kg	Arkalaatuiset tekstiilit (esim. akryyli, viskoosi ja seka- pyykki), jotka edellyttävät hellävaraisempaa pesua. Nor- maali- ja vähän liikainen pyykki.
Pika 14 min 30 °C	800 kierr/min. (800- 400)	1.5 kg	Siliävät ja sekapyykki. Vähän liikainen ja raikastettava pyyk- ki.
Huuhtelu	1200 kierr/min. (1200- 400)	7.0 kg	Kaikki muut tekstiilit paitsi villa ja erittäin arkalaatuiset tekstiilit. Pyykkien huuhtelu- ja linkousohjelma. Oletuslin- kousnopeus vastaa puuvillaohjelmien linkousnopeutta. Alen- na linkousnopeutta pyykin laadun mukaan. Aseta tarvittaessa Extra Rinse-lisätoiminto huuhteluiden lisäämiseksi. Kun lin- kousnopeus on alhainen, laite suorittaa kevyitä huuhteluita ja lyhyen linkouksen.
Linkous/Tyhjennys	1200 kierr/min. (1200 -400)	7.0 kg	Kaikki muut tekstiilit paitsi villa ja arkalaatuiset tekstiilit. Pyykin linkoaminen ja veden tyhjentäminen rummusta.
Anti-Allergy  60 °C	1200 kierr/min. (1200 - 400)	7.0 kg	Valkoinen puuvilla. Tämä suuritehoinen pesuohjelma, yh- dessä höyrykäsittelyn kanssa, poistaa yli 99,99 % bakteereis- ta ja viruksista ²⁾ pitäen lämpötilan yli 60 °C koko pesuvai- heen ajan; sisältää lisätoimenpiteen, joka kohdistuu kuituihin höyryvaiheessa, kohennettu huuhteluvaihe takaa pesuaineen poiston samoin kuin mikro-organismien jäänteiden poiston. Tämä ohjelma takaa myös asianmukaisen vähennyksen siite- pölyn/allergeenien määrissä.
Lastenvaatteet 40°C 40 °C – Kylmä	1200 kierr/min. (1200 - 400)	1.5 kg	Hienopesuohjelma vauvanvaatteille. Pesuvaiheen korkea ve- sitaso ja kevyt liike suojaavat värejä ja kuituja.
Silkki  30 °C	800 kierr/min. (800 - 400)	0.5 kg	Erikoisohjelma silkille ja sekasynteettiselle pyykille.
Villa   40°C 40 °C – Kylmä	1200 kierr/min. (1200- 400)	1.5 kg	Konepestävä villa, käsin pestävä villa ja muut tekstiilit, joissa on merkintä "Käsinpesu" ³⁾
Urheiluvaatteet 30 °C 40 °C – Kylmä	1200 kierr/min. (1200 - 400)	3.0 kg	Sekapyykki, urheiluvaatteet. Lievästi likaantuneet tai raikas- tettavat vaatteet.

Ohjelma Oletuslämpötila Lämpötila-alue	Viitteellinen linkousno- peus Linkousno- peuden as- teikko [kierr/min]	Enim- mäis- kuorma	Ohjelman kuvaus (Pestävän pyykin ja likaisuustason tyyppi)
--	--	--------------------------	---

Outdoor 
30 °C
40 °C – Kylmä

1200 kierr/min.
(1200- 400)

2.0 kg ⁴⁾
1.0 kg ⁵⁾





Älä käytä huuhteluinetta ja varmista, ettei pesuainelokerossa ole huuhteluainejäämiä.

Synteettiset urheiluvaatteet. Tämä ohjelma on suunniteltu nykyaikaisten ulkourheiluvaatteiden hellävaraiseen pesuun, ja se sopii myös muun muassa kuntosal-, pyöräily- tai lenkkeilyvaatteiden pesuun. Suositeltu täyttömäärä on 2.0 kg.

Vettä hylkivät sekä vettä hylkivät ja hengittävät tekstiilit.

Tätä ohjelmaa voidaan käyttää myös vettä hylkivän pinnan käsittelyohjelmalla, joka on suunniteltu erityisesti hydrofobisesti pinnoitetuille tekstiileille. Suorita vettä hylkivän pinnan palauttava ohjelma seuraavasti:

- Lisää pesuaine lokeroon .
- Lisää erityistä vettä hylkivän tekstiilin palauttavan pinnan käsittelyainetta huuhteluinelokeroon .
- Vähennä pyykkiä niin, että täyttömäärä on 1.0 kg.



Voit parantaa vettä hylkivän pinnan käsittelyä edelleen kuivaamalla pyykkiä kuivausrummussa kuivausohjelmalla Outdoor (jos käytettävissä ja jos vaatteen hoito-ohjemerkinä sallii rumpukuivauksen).

Denim
30 °C
40 °C – Kylmä

800 kierr/min.
(1200 - 400)

2.0 kg

Denim-kankaiden erikoisohjelma hellävaraisella pesuvaiheella värien haalistumisen ja tahrojen minimoimiseksi. Pienempää täyttömäärää suositellaan hellävaraisempaa hoitoa varten.

1) Euroopan unionin komission asetuksen 2019/2023 mukaan tämä ohjelma pystyy pesemään lämpötilassa 40 °C tai 60 °C pestävän normaali-ikäisen puuvillapyykin samanaikaisesti yhdellä ohjelmalla 40 °C lämpötilassa.



Katso pyykin lämpötila, ohjelman kesto sekä muut tiedot luvusta "Kulutusarvot". Energiankulutuksen kannalta tehokkaimpia ohjelmia ovat yleensä alhaisempaa lämpötilaa käyttävät ja pidempään kestävät ohjelmat.







2) Testattu lajeilla *Staphylococcus aureus*, *Enterococcus faecium*, *Candida albicans*, *Pseudomonas aeruginosa* ja MS2 Bacteriophage ulkopuolisen tahon suorittamassa testissä, jonka suoritti Swisstest Testmaterialien AG v. 2021 (Testiraportti nro 202120117).

3) Tämän ohjelman aikana rumpu pyörii hitaasti hellävaraista käsittelyä varten. Voi vaikuttaa siltä, että rumpu ei pyöri tai se ei pyöri kunnolla, mutta tämä on kuitenkin normaalia tälle ohjelmalle.


4) Pesuohjelma.




5) Pesuohjelma ja vettä hylkivän pinnan käsittelyvaihe.

Ohjelmien lisätoimintojen yhteensopivuus

Ohjelma	Spin				Prewash	Stain	Extra Rinse	Soft Plus	Easy Iron	Delay Start	Time Manager
Eco 40-60	■		■							■	
Puuvilla	■	■	■	■	■	■	■	■	■	■	■
Synteettiset	■	■	■	■	■	■	■	■	■	■	■
Hellävarainen	■	■	■	■			■	■		■	
Pika 14 min	■	■	■							■	
Huuhtelu	■	■	■				■			■	
Linkous/Tyhjennys	■	■								■	
Anti-Allergy 	■	■	■		■	■	■	■		■	
Lastenvaatteet	■	■	■	■	■		■	■		■	
Silkki 	■	■								■	
Villa   	■	■	■							■	
Urheiluvaatteet	■	■	■		■		■			■	
Outdoor 	■	■	■				■			■	
Denim	■	■	■	■		■	■	■	■	■	

Pesuojelmiin sopivat pesuaineet

Ohjelma	Yleiskäyttöi- nen pesujau- he ¹⁾	Yleinen nes- tepesuaine	Värillisen pyykin neste- pesuaine	Hienopyykki, villavaatteet	Erikois
Eco 40-60	▲	▲	▲	--	--
Puuvilla	▲	▲	▲	--	--
Synteettiset	▲	▲	▲	--	--
Hellävarainen	--	--	--	▲	▲
Pika 14 min	--	▲	▲	--	--
Anti-Allergy 	▲	▲	--	--	▲
Lastenvaatteet	--	▲	▲	--	▲

Ohjelma	Yleiskäyttöinen pesujauhe ¹⁾	Yleinen nestepesuaine	Väriällisen pyykin neste-pesuaine	Hienopyykki, villavaatteet	Erikois
Silkki 	--	--	--	▲	▲
Villa 	--	--	--	▲	▲
Urheiluvaatteet	--	▲	▲	--	▲
Outdoor 	--	--	--	▲	▲
Denim	--	--	▲	▲	▲

1) Pesujauheen käyttöä suositellaan yli 60 °C lämpötilassa.

▲ = suositeltu

-- = Ei suositeltu

9.2 Woolmark Wool Care - Sininen



Tämän pesukoneen villapesuohjelma on The Woolmark Company -yhtiön hyväksymä merkillä "käsipesu" varustettujen vil-latekstiilien pesuun, kun vaatteet pestään tämän pesukoneen valmistajan ohjeiden mukaisesti.

M1460

Woolmark-symboli on lukuisten eri maiden sertifiointimerkki.

10. ASETUKSET

10.1 Äänisignaalit

Laitteessa on erilaisia äänimerkkejä, jotka aktivoituvat seuraavissa tapauksissa:

- Laitteen kytkeminen päälle (erityinen lyhyt äänimerkki).
- Laitteen kytkeminen pois päältä (erityinen lyhyt äänimerkki).
- Painikkeiden painaminen (napsahdusääni).
- Viriheellinen valinta (kolme lyhyttä äänimerkkiä).
- Ohjelma on päättynyt (äänimerkkisarjat noin 2 minuutin ajan).
- Laitteen toimintahäiriö (äänimerkkisarjat noin 5 minuutin ajan).

Kun ohjelma on päättynyt, **voit kytkeä äänimerkit pois päältä / päälle**


koskettamalla Prewash ja Stains -painikkeita samanaikaisesti noin 2 sekunnin ajan. Näytössä näky On/Off.



Jos kytket äänimerkit pois päältä, ne toimivat siitä huolimatta laitteen toimintahäiriön sattuessa.

10.2 Lapsilukko

Tällä lisätoiminnolla voit estää lapsia leikkimästä käyttöpaneelilla.

Kytke tämä lisätoiminto **päälle / pois päältä** pitämällä alhaalla -painiketta Easy Iron, kunnes  -merkkivalo **syttyy/sammuu** näyttöön.

Laitte käyttää tätä lisätoimintoa oletuksena, kunnes kytket sen pois toiminnasta.

Lapsilukko-toiminto ei ole käytettävissä muutamaa sekuntiin laitteen päälle kytkemisen jälkeen.

10.3 Käyttötuntilaskuri

Laitteen kokonaiskäyttöajan voi esittää tunteina alkaen ensimmäisestä käynnistyksestä. Tämä arvo laskee pesuohjelmien käyttöajan (ei sisällä taukoja eikä ajastetun käynnistymisen aikaa). Tämän arvon voi saada näkyviin seuraavasti:

1. Kytke laite päälle painamalla painiketta On/Off.
2. Käännä ohjelmanvalitsin asentoon Eco 40-60 (ensimmäinen asento myötöpäivään käännettäessä).
3. Paina painikkeita Prewash ja Stains muutaman sekunnin ajan (10 sekunnin kuluessa käynnistyksestä). Näiden 10 sekunnin jälkeen painikeyhdistelmä ottaa äänimerkit käyttöön ja poistaa ne käytöstä.
4. Kolmen sekunnin kuluttua laitteen kokonaiskäyttöaika näkyy näytöllä: esim. 1276 tuntia, ja näytöllä näkyy teksti Hr kahden sekunnin ajan, 12 (tuhannet ja sadat) näkyy kahden sekunnin ajan ja 76 (kymmenet ja yksittäiset tunnit) näkyy kahden sekunnin ajan.



Jos toimenpiteet eivät tuota tulosta (aikakatkaisun, väärän ohjelmavallikon asennon tai väärän painikeyhdistelmän takia), kytke laitteen virta pois päältä ja toista vaiheet alusta asti.

10.4 Tehdasasetukset

Tällä toiminnolla voi palauttaa oletusarvoiset tehdasasetukset. **Ota** tämä lisätoiminto käyttöön suorittamalla seuraavat vaiheet:

1. Kytke laite päälle painamalla painiketta On/Off.
2. Käännä ohjelmanvalitsin asentoon Synteettiset (kolmas asento myötöpäivään käännettäessä).
3. Paina painikkeita Prewash ja Stains muutaman sekunnin ajan (10 sekunnin kuluessa käynnistyksestä). Näiden 10 sekunnin jälkeen painikeyhdistelmä ottaa äänimerkit käyttöön ja poistaa ne käytöstä.
4. Näytöllä näkyy – – – noin viiden sekunnin ajan.



Jos toimenpiteet eivät tuota tulosta (aikakatkaisun, väärän ohjelmavallikon asennon tai väärän painikeyhdistelmän takia), kytke laitteen virta pois päältä ja toista vaiheet alusta asti.

11. KÄYTTÖÖNOTTO

1. Varmista, että verkkovirtalähde on käytettävissä ja vesihana on auki.
2. Lisää merkillä **2** merkittyyn pesuainelokeroon kaksi litraa vettä. Tämä aktivoi tyhjennysjärjestelmän.
3. Lisää pieni määrä pesuainetta merkillä **2** merkittyyn pesuainelokeroon.

4. Aseta puuvillalle tarkoitettu pesuohjelma ja valitse korkein lämpötila, älä kuitenkaan lisää pyykkiä koneeseen. Tällöin poistetaan mahdolliset liat rummusta ja pesualtaasta.

12. PÄIVITTÄINEN KÄYTTÖ

⚠ VAROITUS!

Lue turvallisuutta koskevat luvut.

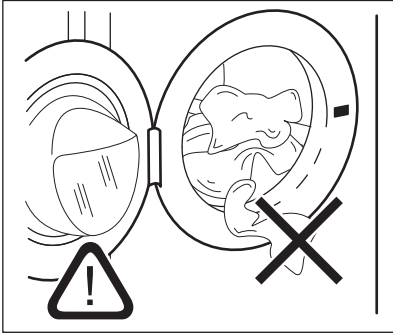
12.1 Laitteen kytkeminen toimintaan

1. Kiinnitä pistoke pistorasiaan.
2. Avaa vesihana.
3. Kytke laite toimintaan painamalla painiketta On/Off joidenkin sekuntien ajan.

Lyhyt äänimerkki kuuluu.

12.2 Pyykin täyttäminen

1. Avaa laitteen luukku.
2. Tyhjennä taskut ja ravista vaatteet auki ennen kuin asetat ne laitteeseen.
3. Laita pyykit rumpuun yksi kerrallaan. Älä täytä rumpua liian täyteen.
4. Sulje luukku huolellisesti.



⚠ HUOMIO!

Varmista, ettei pyykki jää laitteen luukun ja tiivisteen väliin vesivuotojen ja pyykkien vaurioitumisen välttämiseksi.

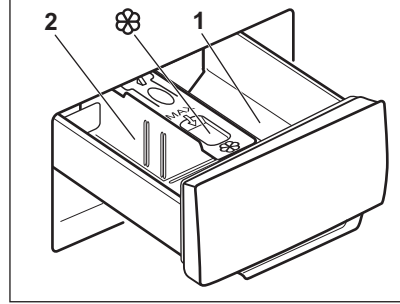
i

Erittäin öljyisten ja rasvaisten tahrojen pesu voi vahingoittaa pesukoneen kumiosia.

12.3 Pesuaineen ja lisäaineiden käyttö

1. Mittaa pesuaine ja huuhteluaine.

2. Lisää pesuaine ja huuhteluaine lokeroihin.
3. Sulje pesuainelokero varoen.



⚠ HUOMIO!

Käytä ainoastaan pesukoneelle tarkoitettuja pesuaineita.

i

Noudata aina pesuainepakkaukseen merkityjä ohjeita.

1. Pesuainelokero esihuuhteluvaihetta tai liotusohjelmaa (jos olemassa) varten. Lisää pesuainetta esipesua ja liotusta varten ennen ohjelman käynnistämistä.

2. Pesuvaiheen pesuainelokero. Jos käytät nestemäistä pesuainetta, lisää se juuri ennen ohjelman käynnistämistä.

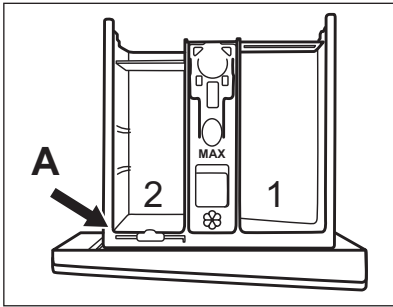


Nestemäisten lisäaineiden lokero (huuhteluaine, tärkki). Aseta tuote lokeroon ennen ohjelman käynnistämistä.

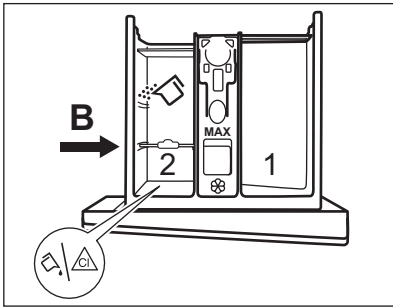
Poista pesuainejäämät tarvittaessa pesuainelokerosta pesuohjelman jälkeen.

12.4 Pesuainelokeron jakajan sijainnin muuttaminen

1. Vedä pesuainelokero ulos. Pesuainelokeron jakajan kohta **A** on tarkoitettu **jauhemaiselle pesuaineelle** (tehdasasetus).

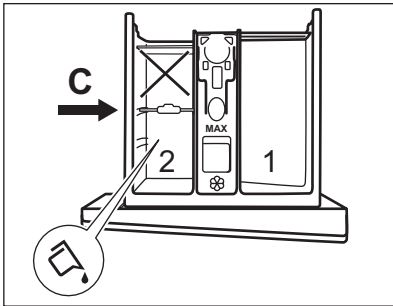


- 2. Nestemäisen pesuaineen / lisäaineen tai valkaisuaineen käyttäminen:** Irrota pesuainelokeron jakaja kohdasta **A** ja aseta se kohtaan **B**.



Pesuainelokeron jakajan kohta **B** on tarkoitettu jauhe- tai nestemäistä pesuainetta varten. Irrota pesuainelokeron jakaja kohdasta **A** ja aseta se kohtaan **B**.

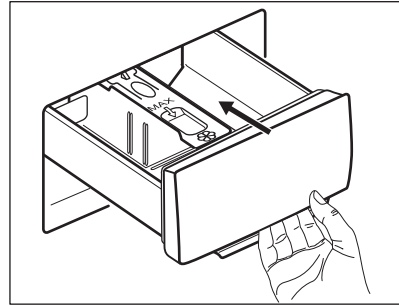
- 3. Yksinomaan nestemäisen pesuaineen käyttö:** Aseta pesuainelokeron jakaja kohtaan **C**.



- Älä käytä hyytelömäisiä tai paksuja nestemäisiä pesuaineita.
- Älä ylitä nestemäisen pesuaineen maksimitäyttömäärää.

- Älä aseta esipesuvaihetta.
- Älä aseta ajastinta.

- 4. Annostele pesu- ja huuhteluaine ja sulje pesuainelokero huolellisesti.**



Varmista, että pesuainelokeron jakaja on asetettu oikein ja ettei se aiheuta tukosta lokeron sulkemisen yhteydessä.

12.5 Ohjelman asettaminen

- 1.** Käännä ohjelmanvalitsin haluamasi pesuohjelman kohdalle.

Painikkeen Start/Pause merkkivalo vilkkuu.

- 2.** Voit muuttaa lämpötilaa ja/tai linkousnopeutta koskettamalla vastaavia painikkeita.

- 3.** Voit halutessasi asettaa yhden tai useamman lisätoiminnon koskettamalla vastaavia painikkeita. Vastaavat merkkivalot syttyvät näyttöön ja annetut tiedot muuttuvat sen mukaisesti.



Jos valinta **ei ole mahdollinen**, laitteesta kuuluu äänimerkki ja näytössä näkyy

12.6 Ohjelman käynnistys

Käynnistä ohjelma koskettamalla Start/Pause -painiketta. Ohjelmaa ei voida käynnistää painikkeen merkkivalon ollessa sammunut tai kun se ei vilku (esim. ohjelmanvalitsin väärässä asennossa).

Vastaava merkkivalo lakkaa vilkkumasta ja jää palamaan.

Ohjelma alkaa, luukku on lukittu. Näytössä näkyy merkkivalo ja -symboli syttyy

ilmaisemaan, että ohjelma voidaan edelleen pysäyttää ja vaatteita voi lisätä.



Tyhjennyspumppu voi toimia lyhyen aikaa hieman ennen laitteen vedentäyttöä.

12.7 Ohjelman käynnistäminen ajastuksella

1. Kosketa painiketta Delay Start toistuvasti, kunnes haluamasi viive näkyy näytössä. Näytössä näkyy merkkivalo .
2. Kosketa painiketta Start/Pause . Laitteen luukku lukittuu ja ajastimen ajanlaskenta käynnistyy. Näytössä näkyy -merkkivalo.

Ohjelma käynnistyy automaattisesti, kun ajanlaskenta päättyy.

Ajastimen peruuttaminen ajanlaskennan käynnistymisen jälkeen

Ajastuksen peruuttaminen:

1. Aseta laite taukotilaan koskettamalla painiketta Start/Pause . Painikkeen merkkivalo alkaa vilkkua.
2. Kosketa painiketta Delay Start toistuvasti, kunnes näytössä näkyy ja merkkivalo sammuu.
3. Käynnistä ohjelma välittömästi koskettamalla painiketta Start/Pause uudelleen.

Ajastimen muuttaminen ajanlaskennan käynnistymisen jälkeen

Ajastuksen muuttaminen:

1. Aseta laite taukotilaan koskettamalla painiketta Start/Pause . Painikkeen merkkivalo alkaa vilkkua.
2. Kosketa painiketta Delay Start toistuvasti, kunnes haluamasi viive näkyy näytössä.
3. Käynnistä uusi ajanlaskenta koskettamalla painiketta Start/Pause uudelleen.

12.8 SensiCare System -täyttömäärän tunnistus



Ohjelman kesto näytössä viittaa **keskisuureen/suureen pyykkimäärään.**

Kun olet kosketanut Start/Pause -painiketta, ilmoitetun maksimitäyttömäärän merkkivalo sammuu, SensiCare System käynnistää täyttömäärän tunnistuksen:

1. Laite tunnistaa täyttömäärän 30 sekunnin kuluessa. Ohjelmissa, joissa on käytettävissä Time Manager, tämän vaiheen aikana näkyy yksinkertainen animaatio ajanäytön alla olevissa Time Manager-palkeissa . Rumpu pyörii lyhyesti.
2. Ohjelman kesto voi säätää sen mukaisesti joko pidemmäksi tai lyhyemmäksi. Vedensyöttö käynnistyy 30 sekunnin kuluttua.

Kun täyttömäärä on tunnistettu, ja jos **rummussa on liikaa pyykkiä**, merkkivalo **MAX** vilkkuu näytössä:

Tällöin koneen toiminta voidaan keskeyttää ja ylimääräiset vaatteet voidaan poistaa 30 sekunnin ajan.

Kun ylimääräiset pyykit on poistettu, käynnistä ohjelma uudelleen koskettamalla Start/Pause -painiketta. SensiCare-vaihe voidaan toistaa korkeintaan kolme kertaa (katso kohta 1).

Tärkeää! Jos pyykkimäärää ei vähennetä, pesuohjelma käynnistyy ylikuormituksesta huolimatta. Tässä tapauksessa parasta pesutulosta ei voida taata.



Kun ohjelman käynnistymisestä on kulunut noin 20 minuuttia, laite voi säätää ohjelman kesto uudelleen tekstiilien vedenimukyvyistä riippuen.



SensiCare-tunnistus suoritetaan ainoastaan täydellisissä pesuohjelmissa, kun ohjelman kestoa ei ole lyhennetty Time Manager-painikkeella.



SensiCare System ei ole käytettävissä kaikkien ohjelmien yhteydessä. Näitä ovat mm. Villa, Huuhtelu ja lyhytkestoiset ohjelmat.

12.9 Ohjelman keskeyttäminen ja lisätoiminnon muuttaminen

Voit muuttaa **vain joitakin** lisätoimintoja ohjelman ollessa käynnissä:

1. Kosketa painiketta Start/Pause . Painikkeen merkkivalo alkaa vilkkua.
2. Muuta lisätoimintojen asetusta. Näytössä näkyvät tiedot muuttuvat sen mukaisesti.
3. Kosketa painiketta Start/Pause uudelleen.

Pesuohjelma jatkaa toimintaansa.

12.10 Käynnissä olevan ohjelman peruuttaminen

1. Peruuta ohjelma ja kytke laite pois toiminnasta painamalla painiketta On/Off.
2. Kytke laite uudelleen toimintaan painamalla painiketta On/Off uudelleen.



Jos SensiCare System on päättynyt ja vedensyöttö on jo käynnistynyt, uusi ohjelma käynnistyy **toistamatta SensiCare System** -toimintoa. Vettä ja pesuainetta ei tyhjenetä hukkien välttämiseksi. Näytössä näkyy ohjelman maksimikesto, joka päivittyy noin 20 minuuttia uuden ohjelman käynnistämisen jälkeen.

Vaihtoehtoinen peruutustapa:

1. Kierrä valitsin "Nollaa"-asentoon .
2. Odota yhden sekunnin ajan. Näytössä näkyy .

Sen jälkeen voit asettaa uuden pesuohjelman.

12.11 Luukun avaaminen - pyykkien lisääminen



Jos lämpötila ja vedentaso rummussa ovat liian korkeita ja/tai rumpu pyörii edelleen, luukku ei saa avata.

Laitteen luukku on lukittu ohjelman tai ajastimen ollessa toiminnassa. Näytössä näkyy merkkivalo .

1. Kosketa painiketta Start/Pause . Merkkivalo alkaa vilkkua.
2. Odota, kunnes luukun lukituksen merkkivalo lakkaa vilkkumasta ja sammuu. Avaa laitteen luukku. Lisää pyykejä tai poista pyykejä tarvittaessa. Sulje luukku ja kosketa Start/Pause -painiketta. Ohjelma tai ajastin käynnistyy uudelleen.

12.12 Ohjelman päätyminen

Kun ohjelma on päättynyt, laite pysähtyy automaattisesti. Äänimerkit kuuluvat (jos ne ovat toiminnassa). Näytössä näkyy .

Start/Pause -painikkeen merkkivalo sammuu.

Luukun lukitus avautuu ja merkkivalo sammuu.

1. Kytke laite pois toiminnasta painamalla painiketta On/Off. Kun ohjelman päättymisestä on kulunut viisi minuuttia, energian säästötoiminto kytkee laitteen automaattisesti pois toiminnasta.


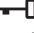





Kun kytket laitteen uudelleen toimintaan, näytössä näkyy edellisen ohjelman päätyminen. Aseta uusi pesuohjelma kääntämällä ohjelmanvalitsinta.

2. Poista pyykit laitteesta.
3. Varmista, että rumpu on tyhjä.
4. Pidä luukku ja pesuainelokero hieman raollaan homeen ja hajujen muodostumisen estämiseksi.

12.13 Veden tyhjentäminen ohjelman loputtua

Jos olet valinnut ohjelman tai lisätoiminnon, joka ei tyhjennä loppuhuuhTELUN vettä koneesta, ohjelma päättyy, mutta:

- Aika-alueella näkyy  ja näytössä näkyy lukitun luukun merkkivalo .
 - Rumpu pyörii edelleen säännöllisesti, jotta pyykkiin ei muodostuisi rypyjä.
 - Luukku pysyy lukittuna.
 - Sinun on tyhjennettävä vesi voidaksesi avata kannen:
1. Kosketa Spin-painiketta pienentääksesi laitteen ehdottamaa linkousnopeutta.
 2. Paina Start/Pause -painiketta :
 - Jos olet asettanut Rypistymisenesto , laite tyhjentää veden ja suorittaa lintoamisen.
 - Jos olet asettanut Lisätoiminnon merkkivalo Rypistymisenesto  ja
 3. Kun ohjelma on suoritettu loppuun ja luukun lukon merkkivalo  sammuu, luukku voidaan avata.
 4. Paina On/Off -painiketta muutaman sekunnin ajan sammuttaaksesi laitteen.

12.14 Valmiustila

Valmiustila kytkee laitteen automaattisesti pois päältä energiankulutuksen vähentämiseksi seuraavissa tilanteissa:

- Laitetta ei käytetä 5 minuuttiin eikä mikään ohjelma ole käynnissä. Käynnistä laite uudelleen painamalla On/Off -painiketta.
- 5 minuutin kuluttua pesuohjelman päättymisestä Kytke laite päälle uudelleen painamalla On/Off -painiketta. Näytössä näkyy ensimmäisen käytettävissä olevan ohjelman tiedot (1. asento myötöpäivään). Voit nyt asettaa uuden ohjelman.

Jos säädin on käännetty "Nollaa"-asentoon

- , laite sammuu automaattisesti 30 sekunnin kuluttua.



Jos asetat ohjelman tai lisätoiminnon, jonka päätyttyä vesi jää rumpuun, Valmiustilatoiminto **ei kytke laitetta pois päältä** muistuttaakseen sinua veden tyhjentämisestä.

13. VIHJEITÄ JA NEUVOJA



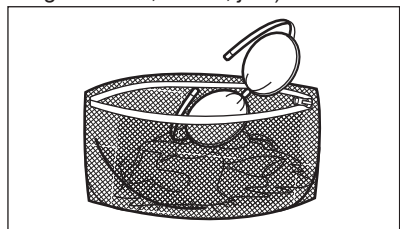
VAROITUS!

Lue turvallisuutta koskevat luvut.

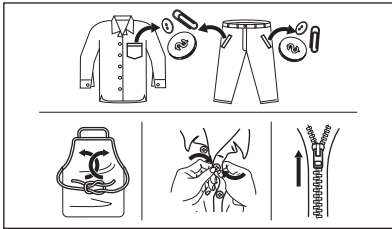
13.1 Pyykit

- Lajittele valkopyykki, värillinen pyykki, tekokuidut, arkalaatuinen pyykki ja villapyykki.
- Noudata tekstiilien hoito-ohjemerkinissä olevia ohjeita.
- Älä pese valkopyykkiä ja värillistä pyykkiä yhtä aikaa.
- Jotkin värilliset vaatteet voivat laskea väriä ensimmäisessä pesussa. Ne on suositeltavaa pestä erikseen ensimmäisillä kerroilla.
- Käännä monikerroksiset tekstiilit, villavaatteet ja painetut tekstiilit väärin päin.

- Pese ja esikäsittele vaikeat tahrat asianmukaisella pesuaineella ennen pyykkien asettamista rumpuun.
- Ole varovainen verhoja käsitellessä. Poista kaikki koukut ja aseta verhot pesupussiin tai tyynyliinaan.
- Älä pese saumaamattomia tai leikattuja pyykejä. Pese pienet ja/tai arkalaatuiset pyykkit pesupussissa (esim. kaarelliset rintaliivit, vyöt, sukkahousut, kengännauhat, hihnat, jne.).



- Erittäin pieni täyttömäärä voi aiheuttaa epätasapainon linkousvaiheessa, mikä johtaa liian suureen tärinä. Jos näin käy:
 - keskeytä ohjelma ja avaa luukku (ks. luku "Päivittäinen käyttö")
 - levitä pyykkiä käsin niin, että ne ovat jakautuneet tasaisesti rumpuun - paina Start/Pause-painiketta. Linkousvaihe jatkuu.
- Vältä pesemästä vaatteita, joissa on paljon pitkiä eläinten karvoja tai huonolaatuisia vaatteita, joissa irtoaa huomattavasti nukkaa. Muutoin tyhjennysputkeen voi muodostua tukoksia, joiden poistaminen vaatii huoltopalvelua.
- Sulje tyynyliinojen napit, vetoketjut, koudut ja nepparit. Sido vyöt, nauhat, kengännauhat, hihnat ja muut irtonaiset kappaleet.
- Tyhjennä taskut ja ravista viikatut vaatteet auki.



13.2 Sitkeät tahrat

Joidenkin tahrojen poistamiseen eivät vesi ja pesuaine riitä.

Suosittelimme, että nämä tahrat esikäsitellään ennen tekstiilien asettamista laitteeseen.

Eryyisiä tahrannoistoina on saatavissa. Käytä sellaista erityistä tahrannoistoinetta, joka soveltuu ko. tahrann ja kankaan käsittelyyn.

13.3 Pesuaineen tyyppi ja määrä

Pesuaineen tyyppi ja oikea määrä vaikuttavat pesutehoon ja auttavat välttämään hukkia sekä suojelemaan ympäristöä:

- Käytä vain pesukoneeseen tarkoitettuja pesuaineita ja muita aineita. Noudata ensiksi seuraavia yleisohteja:

- Käytä jauhemaisia pesuaineita kaikille kuitutyypeille arkalaatuisia tekstiilejä lukuun ottamatta. Käytä valkopyykin pesuun ja pyykin sterilointiin mieluiten valkaisuainetta sisältäviä jauhemaisia pesuaineita.
- Käytä nestemäisiä pesuaineita, mieluiten alhaisen lämpötilan pesuohjelmassa (enintään 60 °C) kaikille kuitutyypeille, tai villavaatteiden erikoispesuaineita.
- Käytettävä pesuaineen tyyppi ja määrä määrittävät seuraavien mukaan: tekstiilityyppi (hellävarainen, villavaatteet, puuvilla, jne.), pyykkien väri, täyttömäärä, likaisuustaso, pesulämpötila sekä vedenkovuus.
- Noudata pesu- ja muiden käsittelyaineiden tuotepakkauksien ohjeita ylittämättä ilmoitettua maksimitasoa (**MAX**).
- Älä sekoita erityyppisiä pesuaineita keskenään.
- Käytä vähemmän pesuainetta, jos
 - peset pienen määrän pyykinä
 - pyykki on vain vähän likaista
 - pesussa muodostuu paljon vaahtoa.
- Kun käytät pesuainetabletteja, aseta ne aina rumpuun pesuainelokeron sijaan.

Riittämättömän pesuaineen mahdollisia seurauksia:

- heikko pesutulos
- harmaat pyykki
- rasvaiset pyykki
- homeen muodostuminen laitteeseen.

Liiallisen pesuaineen mahdollisia seurauksia:

- vaahdon muodostuminen
- huonompi pesutulos
- riittämätön huuhtelu
- suuremmat ympäristöhaitat.

13.4 Ympäristönsuojeluohjeita

Noudata seuraavia ohjeita säästääkseen vettä, energiaa ja luontoa.

- Kun laite täytetään kunkin ohjelman **maksimitäyttömäärään, energian- ja vedenkulutus ovat pienempiä.**
- Tahrat ja rajoittunut lika voidaan poistaa asianmukaisella esikäsitteilyllä. Pyykki voidaan tämän jälkeen pestä alhaisemmassa lämpötilassa.

- Katso oikea pesuainemäärä pesuaineen valmistajan antamista ohjeista ja tarkista kotisi vedenkovuus. Katso kohta "Vedenkovuus".
- Aseta valitun pesuohjelman **suurin sallittu linkousnopeus** ennen **pyykkien kuivaamista kuivausrummussa**. Tämä säästää energiaa kuivauksen aikana!

13.5 Veden kovuus

Jos alueesi vedenkovuus on suuri tai keskisuuri, suosittelemme pesukoneeseen

tarkoitettujen vedenpehmentimien käyttämistä. Jos alueesi vesi on pehmeää, vedenpehmentimen käyttö ei ole tarpeen.

Tarkista alueesi vedenkovuus ottamalla yhteyttä paikalliseen vesilaitokseen.

Käytä oikeaa määrää vedenpehennintä. Noudata tuotepakkaukseen merkittyjä ohjeita.

14. HOITO JA PUHDISTUS

VAROITUS!

Lue turvallisuutta koskevat luvut.

14.1 Säännöllinen puhdistus

Säännöllinen puhdistus auttaa pidentämään laitteen käyttöikä.

Pidä luukkuja ja pesuainelokeroa kunkin ohjelman jälkeen hiukan raollaan ilmankierroon varmistamiseksi ja kosteuden poistamiseksi laitteen sisältä, jotta homeen ja hajujen muodostuminen vältettäisiin.

Jos laitetta ei käytetä pitkään aikaan: sulje vesihana ja irrota virtajohto pistorasiasta.

Viitteellinen säännöllinen puhdistus:

Kalkinpoisto	Kahdesti vuodessa
Huoltopesu	Kerran kuukaudessa
Luukun tiivisteiden puhdistaminen	Kahden kuukauden välein
Rummun puhdistaminen	Kahden kuukauden välein
Pesuainelokeron puhdistaminen	Kahden kuukauden välein
Vedenottoletkun ja venttiilin sihdin puhdistaminen	Kahdesti vuodessa

Osien puhdistusohjeet on annettu seuraavissa kappaleissa.

14.2 Vieraiden esineiden poistaminen



Varmista, että taskut ovat tyhjiä ja kaikki irtoneiset osat on kiinnitetty ennen ohjelman suorittamista. Katso "Neuvoja ja vinkkejä" -luvun kohta "Pyykkimäärä".

Poista mahdolliset vieraat esineet (esim. metallikiinnittimet, napit, kolikot, jne.) luukun tiivisteestä, vedenottoletkun sihdistä ja rummusta. Lue lisäohjeita luvuista "Luukun tiivisteiden kaksoishuulet", "Rummun puhdistaminen" ja "Vedenottoletkun ja venttiilin sihdin puhdistaminen". Ota tarvittaessa yhteyttä valtuutettuun huoltopalveluun.

14.3 Ulkopintojen puhdistaminen

Puhdista laite ainoastaan miedolla saippualla ja lämpimällä vedellä. Kuivaa kaikki pinnat kokonaan. Älä käytä hankaavia pesulappuja tai naarmuttavia välineitä.

HUOMIO!

Älä käytä koskaan alkoholia, liuotinaineita tai vastaavia tuotteita.

HUOMIO!

Metallipintoja ei saa puhdistaa klooripohjaisilla pesuaineilla.

14.4 Kalkinpoisto



Jos alueesi vesi on kovaa tai keskikovaa, suosittelemme, että käytät pesukoneisiin tarkoitettua veden vedenpehennysainetta. Vesi on kovaa tai keskikovaa, kun kovuus on yli 8 dH.

Tarkista rumpu säännöllisesti kalkkijäämien varalta.

Tavalliset pesuaineet sisältävät jo valmiiksi vedenpehennysaineita, suosittelemme kuitenkin aika ajoin suorittamaan ohjelman tyhjällä rummulla ja käyttämään kalkinpoistoainetta.



Noudata aina tuotepakkaukseen merkittyjä ohjeita.

14.5 Ylläpitopesu

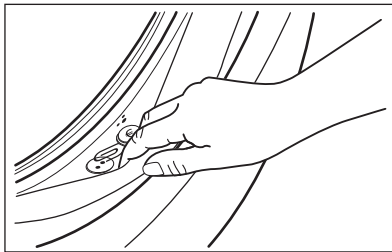
Jos alhaisen lämpötilan ohjelmia käytetään toistuvasti ja pitkään, rumpuun ja pesusäiliöön voi kertyä pesuainejäämiä ja nukkaa tai muodostua bakteerikantoja. Tämä voi muodostaa epämiellyttäviä hajuja ja hometta. Voit poistaa kyseiset jäämät ja puhdistaa laitteen sisäosan suorittamalla säännöllisesti huoltopesun (vähintään kerran kuukaudessa).



Katso kohta "Rummun puhdistaminen".

14.6 Luukun tiivisteiden kaksoishuulet

Tässä laitteessa on **itsestään puhdistuva tyhjennysjärjestelmä**, joka mahdollistaa vaatteista irtoavien kevyiden nukkakuitujen poistumisen veden mukana. Tarkista tiiviste säännöllisesti. Kolikot, napit ja muut pienet esineet voidaan kerätä talteen ohjelman päättymisen jälkeen.



Puhdista se tarvittaessa ammoniakkipohjaisella puhdistusaineella. Varo naarmuttamasta tiivisteiden pintaa.



Noudata aina tuotepakkaukseen merkittyjä ohjeita.

14.7 Rummun puhdistus

Tarkista rumpu säännöllisesti kertymien estämiseksi.

Rumpuun voi muodostua ruosteläiskä vierasesineiden tai rautapitoisen veden vuoksi

Puhdista rumpu erityisillä ruostumattomalle teräkselle sopivilla tuotteilla.




Noudata aina tuotepakkaukseen merkittyjä ohjeita. Älä käytä rummun puhdistuksessa happoa sisältäviä kalkinpoistoaineita, klooria tai rautaa sisältäviä hankausaineita tai teräsvillaa.

Suorita perusteellinen puhdistus seuraavasti:

1. Poista kaikki pyykki koneesta.
2. Suorita korkeimman lämpötilan Puuvilla-ohjelma.
3. Lisää hiukan pesujauhetta tyhjiin rumpuun mahdollisten jäämien huuhtelemiseksi pois.

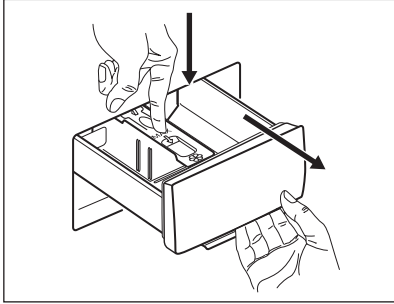


Näytössä voi aika ajoin ohjelman päätyttyä näkyä kuvake : "Rummun puhdistus" on tällöin suositeltavaa. Kun rumpu on puhdistettu, kuvake häviää.

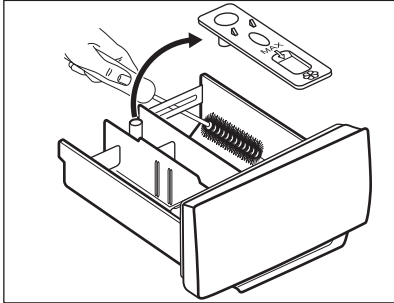
14.8 Pesuainelokeron puhdistaminen

Suorita seuraava puhdistus aika ajoin estääksesi pesuainejäämien kuivumisen tai huuhteluaineen kovettumisen ja/tai homeen muodostumisen pesuainelokeroon:

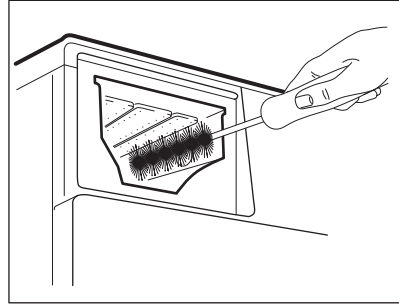
1. Avaa lokero. Paina lukitusta alaspäin kuvan mukaisesti ja vedä se ulos.



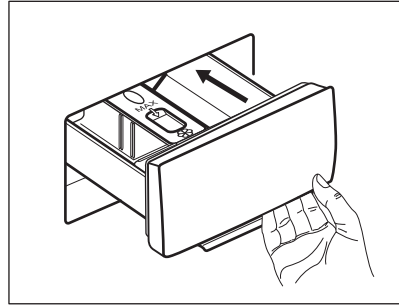
2. Irrota esipesulokeron yläosa puhdistamisen helpottamiseksi ja huuhtele se juoksevan lämpimän veden alla mahdollisten pesuainejäämien poistamiseksi. Asenna yläosa takaisin paikoilleen puhdistuksen jälkeen.



3. Varmista, että kaikki pesuainejäämät on poistettu syvennyksen ylä- ja alaosasta. Puhdista syvennys pienellä harjalla.



4. Aseta pesuainelokeriikko ohjauskiskoille ja sulje se. Käynnistä huuhteluohjelma ilman pyykkiä.



14.9 Tyhjennuspumpun puhdistus

Tarkista tyhjennuspumpun suodatin säännöllisesti ja varmista, että se on puhdas.

Puhdista tyhjennuspumppu, jos:

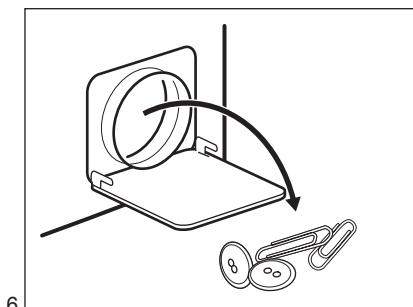
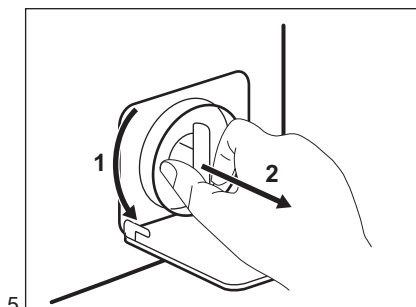
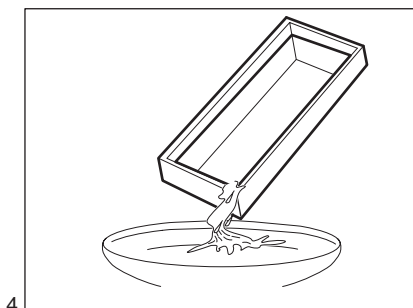
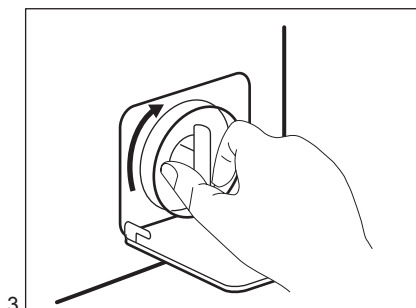
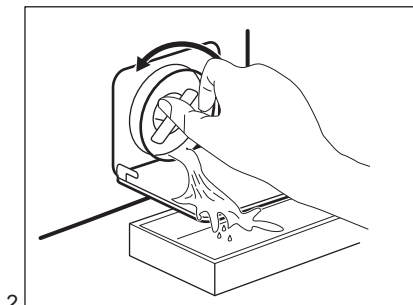
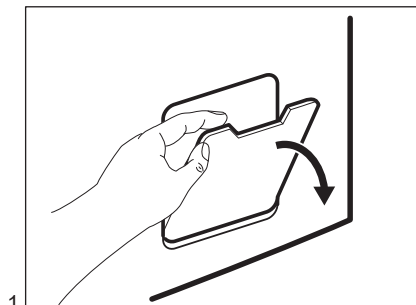
- Laite ei tyhjennä vettä.
- Rumpu ei pyöri.
- Laite päästää epätavallisen äänen tyhjennuspumpun tukkeutumisen johdosta.
- Näytössä näkyy hälytyskoodi **E20**

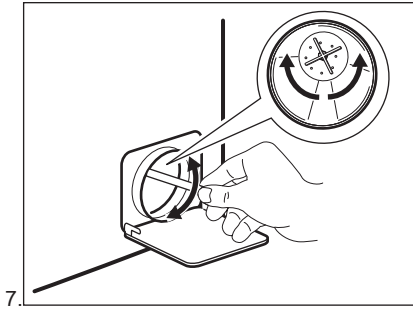
VAROITUS!

- Irrota verkkopistorasiasta.
- Älä poista suodatinta laitteen ollessa käynnissä.
- Älä puhdista pumppua, jos laitteen vesi on kuumaa. Odota, kunnes vesi jäähtyy.
- Toista vaihe 3 useita kertoja sulkemalla ja avaamalla venttiili, kunnes vettä ei enää virtaa koneesta.

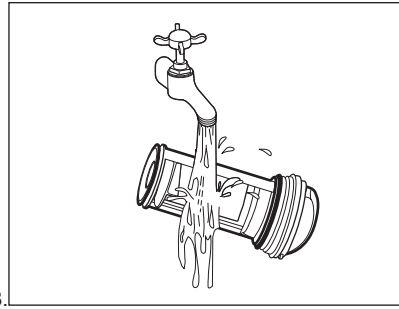
Pidä aina lähellä rätki, jolla voit kuivata mahdolliset vesivuodot suodatinta irrottaessa

Puhdista pumppu seuraavasti:

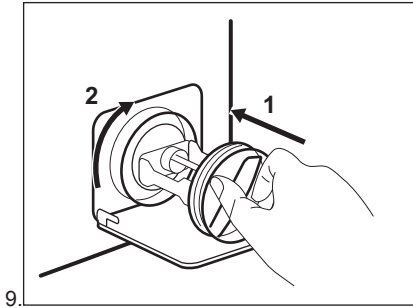




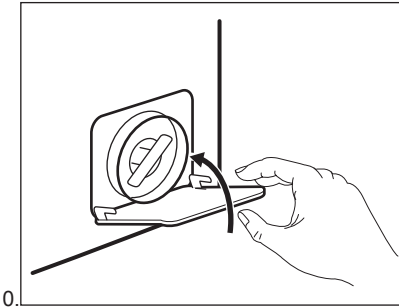
7.



8.



9.



10.

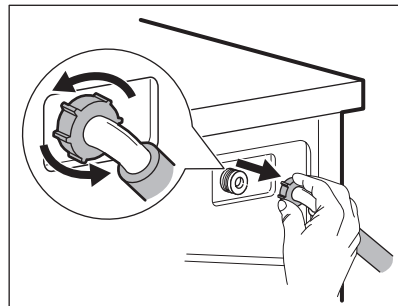
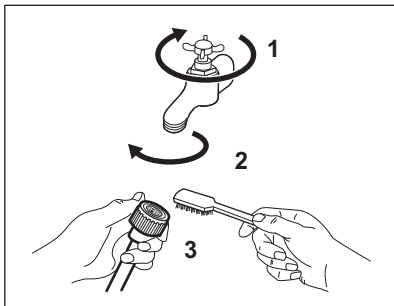
⚠ VAROITUS!

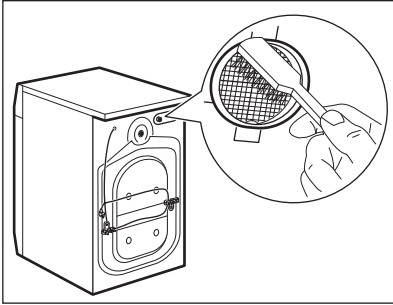
Tarkista, että pumpun siipipyörä pyöri esteettä. Mikäli se ei pyöri, ota yhteys valtuutettuun huoltoliikkeeseen. Varmista myös, että kiristät suodattimen oikein vuotojen estämiseksi.

Kun tyhjäntä veden hätätyhjennystoimenpiteellä, tyhjennysjärjestelmä tulee aktivoida uudelleen:

1. Kaada pesuainelokerikon päälokeroon 2 litraa vettä.
2. Kytke ohjelma päälle aloittaaksesi vedenpoiston.

14.10 Vedenottoletkun ja venttiilin sihdin puhdistaminen





14.11 Häättyhjennys

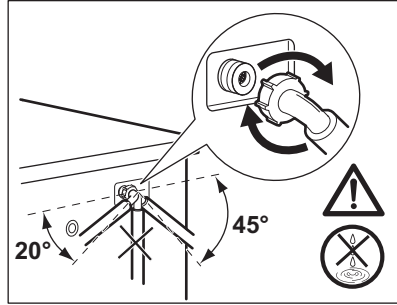
Jos vesi ei tyhjene koneesta, toista kappaleessa "Tyhjennuspumpun puhdistaminen" kuvattu toimenpide. Puhdista pumppu tarvittaessa.

Kun tyhjennät veden häättyhjennystoimenpiteellä, tyhjennysjärjestelmä tulee aktivoida uudelleen:

1. Kaada pesuainelokeron päälokeroon 2 litraa vettä.
2. Aloita veden tyhjennys käynnistämällä ohjelma.

14.12 Varotoimet jäätyksen estämiseksi

Jos kone asennetaan alueelle, jossa lämpötila voi laskea 0 °C lämpötilaan tai sitä



alhaisemmaksi, poista jäljelle jäänyt vesi vedenottoletkusta ja tyhjennospumpusta.

1. irrota pistoke pistorasiasta
2. Sulje vesihana.
3. Aseta vedenottoletkun kaksi päätä astiaan ja anna veden valua letkusta ulos.
4. Tyhjennä tyhjennospumppu. Katso häättyhjennyksen ohjeet.
5. Kun tyhjennospumppu on tyhjä, asenna vedenottoletku uudelleen.

⚠ VAROITUS!

Varmista, että lämpötila on yli 0 °C ennen kuin käytät laitetta uudelleen. Valmistaja ei ota vastuuta jäätymisvaurioista.

15. VIANMÄÄRITYS

⚠ VAROITUS!

Lue turvallisuutta koskevat luvut.

15.1 Hälytuskoodit ja mahdolliset häiriöt

Laitte ei käynnisty tai se pysähtyy kesken pesuohjelman. Yritä etsiä ratkaisu ongelmaan (katso taulukot).

⚠ VAROITUS!

Kytke laite pois toiminnasta ennen tarkistuksien aloittamista.


Joidenkin ongelmien kohdalla näytössä näkyy hälytyskoodi ja Start/

Pause  -painike voi vilkkua jatkuvasti:

Ongelma	Mahdollinen ratkaisu
E10 Laitteeseen ei tule vettä.	<ul style="list-style-type: none">• Tarkista, että vesihana on auki.• Varmista, ettei vedensyöttöpaine ole liian alhainen. Kysy lisätietoa paikalliselta vesilaitokselta.• Tarkista, ettei vesihana ole tukossa.• Varmista, ettei vedenottoletkussa ole vääntymiä, vaurioita tai taittumuksia.• Tarkista, että vedenottoletku on liitetty oikein.• Varmista, ettei vedenottoletkun ja venttiilin sihdeissä ole tukoksia. Lue ohjeet kohdasta "Hoito ja puhdistus".
E20 Koneeseen jää vettä.	<ul style="list-style-type: none">• Tarkista, ettei altaan poistoviemäri ole tukossa.• Varmista, ettei tyhjennysletkussa ole vääntymiä tai taittumuksia.• Tarkista, ettei vedenpoiston sihti ole tukossa. Puhdista sihti tarvittaessa. Lue ohjeet kohdasta "Hoito ja puhdistus".• Tarkista, että tyhjennysletku on liitetty oikein.• Aseta tyhjennysohjelma, jos asetit ohjelman, jossa ei ole tyhjennysvaihetta.• Aseta tyhjennysohjelma, jos asetit lisätoiminnon, jossa vesi jää koneeseen.
E40 Laitteen luukku on auki tai se ei ole kunnolla kiinni.	<ul style="list-style-type: none">• Varmista, että luukku on suljettu oikein.
E91 Sisäinen virhe. Laitteen elektronisten osien välillä ei ole yhteyttä.	<ul style="list-style-type: none">• Ohjelmaa ei ole suoritettu oikein loppuun tai laite pysähtyi liian aikaisin. Kytke virta pois ja takaisin päälle.• Jos hälytyskoodi tulee uudelleen näkyviin, ota yhteyttä valtuutettuun huoltoliikkeeseen.
EKO Virransyöttö on epävakaa.	<ul style="list-style-type: none">• Odota kunnes virransyöttö on vakaa.

Jos näytössä näkyy muita hälytyskoodeja, kytke laite toimintaan ja pois toiminnasta. Jos ongelma toistuu, ota yhteyttä valtuutettuun huoltoliikkeeseen.

Jos pesukoneessa ilmenee jokin toinen ongelma, katso mahdolliset ratkaisut alla olevasta taulukosta.

Ongelma	Mahdollinen ratkaisu
Pesuohjelma ei käynnisty.	<ul style="list-style-type: none">• Varmista, että pistoke on kiinnitetty pistorasiaan.• Tarkista, että laitteen luukku on suljettu.• Varmista, ettei mikään sulakekotelon sulakkeista ole palanut.• Varmista, että painiketta Start/Pause  on kosketettu.• Jos ajastin on asetettu, peruuta asetukset tai odota, kunnes ajanlaskenta on kulunut umpeen.• Poista lapsilukko käytöstä, jos se on päällä.• Tarkista, että säädin on valitun ohjelman kohdalla.

Ongelma	Mahdollinen ratkaisu
Laite täyttyy vedellä ja tyhjenee välittömästi.	<ul style="list-style-type: none"> Varmista, että tyhjennysletku on oikeassa asennossa. Letku voi olla liian matalalla. Lue osio "Asennusohjeet".
Linkousvaihe ei toimi tai pesuohjelma kestää normaalia pitempään.	<ul style="list-style-type: none"> Aseta linkousohjelma. Tarkista, ettei nukkasihhti ole tukossa. Puhdista sihti tarvittaessa. Lue ohjeet kohdasta "Hoito ja puhdistus". Levitä pyykkiä käsin rummussa ja käynnistä linkous uudelleen. Epätasapaino voi aiheuttaa tämän ongelman.
Lattialla on vettä.	<ul style="list-style-type: none"> Varmista, että vesiletkujen liitännät ovat kireät ja ettei vesivuotoja ole. Varmista, ettei vedenotto- ja tyhjennysletkussa ole vaurioita. Varmista, että käytät oikeaa pesuainetta ja pesuainemäärää.
Laitteen luukku ei avaudu.	<ul style="list-style-type: none"> Varmista, ettet ole valinnut pesuohjelmaa, joka jättää veden koneeseen. Varmista, että pesuohjelma on päättynyt. Aseta tyhjennys- tai linkousohjelma, jos rummussa on vettä. Tarkista, että laitteeseen tulee virtaa. Tämä ongelma voi johtua laitteen viasta. Ota yhteyttä valtuutettuun huoltoliikkeeseen.
Laitteesta kuuluu poikkeavia ääniä ja se tärisee.	<ul style="list-style-type: none"> Varmista, että laite on tasapainotettu oikein. Lue osio "Asennusohjeet". Varmista, että pakkausmateriaalit ja/tai kuljetuspultit on poistettu. Lue osio "Asennusohjeet". Lisää pyykkiä koneeseen. Pyykkiä voi olla liian vähän.
Ohjelman kesto pitenee tai lyhenee ohjelman toiminnan aikana.	<ul style="list-style-type: none"> SensiCare System säätää ohjelman kestoä pyykkien tyypin ja määrän mukaan. Katso kohta "SensiCare System-täyttömäärätunnistus" luvusta "Päivittäinen käyttö".
Pesutulos ei ole tyydyttävä.	<ul style="list-style-type: none"> Lisää pesuaineen määrää tai käytä toista pesuainetta. Poista vaikeat tahrat erikoistuotteilla ennen pyykinpesua. Varmista, että asetat oikean lämpötilan. Vähennä pyykkiä.
Liikaa vaahtoa rummussa pesuohjelman aikana.	<ul style="list-style-type: none"> Vähennä pesuaineen määrää.
Pesuainelokerikossa on pesuainejäämiä pesuohjelman aikana.	<ul style="list-style-type: none"> Varmista, että läppä on oikeassa asennossa (YLHÄÄLLÄ pesujauhetta käytäessä - ALHAALLA pesunestettä käytäessä). Varmista, että olet käyttänyt pesuainelokerikkoa tämän ohjekirjan ohjeiden mukaisesti.

Kytke virta laitteeseen tarkastusten jälkeen. Ohjelma jatkuu keskeytyskohdasta.

Jos ongelma toistuu, ota yhteyttä valtuutettuun huoltoliikkeeseen. Huoltoliikkeen vaatimat tiedot on merkitty arvokilpeen.

16. KULUTUSARVOT

16.1 Johdanto



Lisätietoa energialuokkamerinnästä on saatavilla osoitteesta www.theenergylabel.eu.



Laitteen mukana toimitetun energialuokkamerinnän QR-koodi sisältää linkin verkkosivustolle, jossa on EU EPREL -tietokannassa olevat laitteen suorituskykytiedot. Säilytä energialuokkamerkintää yhdessä käyttöohjeen ja kaikkien muiden tämän laitteen mukana toimitettujen asiakirjojen kanssa. Joitakin tietoja on saatavilla myös EPREL:issä käyttämällä linkkiä <https://eprel.ec.europa.eu> sekä laitteen arvokilpeen merkittyä mallin nimeä ja tuotenumeroa. Katso arvokilven sijainti kohdasta "Laitteen kuvaus".

16.2 Symbolien selitys

kg	Pyykkimäärä.	tt:mm	Ohjelman kesto.
kWh	Energiankulutus	°C	Pyykin lämpötila.
Litraa	Vedenkulutus.	kierr/min	Linkousnopeus.
%	Jäännöskosteus linkousvaiheen päättyessä. Mitä korkeampi linkousnopeus, sitä korkeampi äänenvoimakkuus ja sitä vähäisempi jäljelle jäävä kosteus.		



Arvot ja ohjelman kesto voivat vaihdella erilaisten olosuhteiden mukaan (esim. huoneen lämpötila, veden lämpötila ja paine, täyttömäärä ja pyykin laatu, syöttöjännite) sekä muuttaessa ohjelman oletusasetuksia.

16.3 Euroopan unionin komission asetuksen 2019/2023 mukaisesti

Eco 40-60 ohjelma	kg	kWh	Litraa	tt:mm	%	°C	kierrosta minuu- tissa ¹⁾
Täysi koneellinen	7.0	0.875	58.0	03:25	53.00	46.0	1151
Puolikoneellinen	3.5	0.355	40.0	02:40	53.00	28.0	1151
Neljänneskoneellinen	2.0	0.165	31.0	02:25	55.00	23.0	1151

¹⁾ Suurin linkousnopeus.

Virrankulutus eri tiloissa

Pois päältä (W)	Valmiustila (W)	Ajastettu käynnistyminen (W)
0.50	0.50	4.00

Aika pois päältä/valmiustilaan on enintään 15 minuuttia.

16.4 Yleiset ohjelmat



Kyseiset arvot ovat ainoastaan viitteellisiä.

Ohjelma	kg	kWh	Litraa	tt:mm	%	°C	kierrosta minuu- tissa ¹⁾
Puuvilla ²⁾ 90 °C	7.0	2.100	80.0	04:10	53.00	85.0	1200
Puuvilla 60 °C	7.0	1.200	80.0	04:00	53.00	55.0	1200
Puuvilla ³⁾ 20 °C	7.0	0.300	80.0	02:45	53.00	20.0	1200
Synteettiset 40 °C	3.0	0.650	65.0	02:15	35.00	40.0	1200
Hellävarainen ⁴⁾ 30 °C	1.5	0.400	50.0	01:10	35.00	30.0	1200
Villa 30 °C	1.5	0.250	50.0	01:10	30.00	30.0	1200

1) Linkousnopeuden viiteilmaisin.

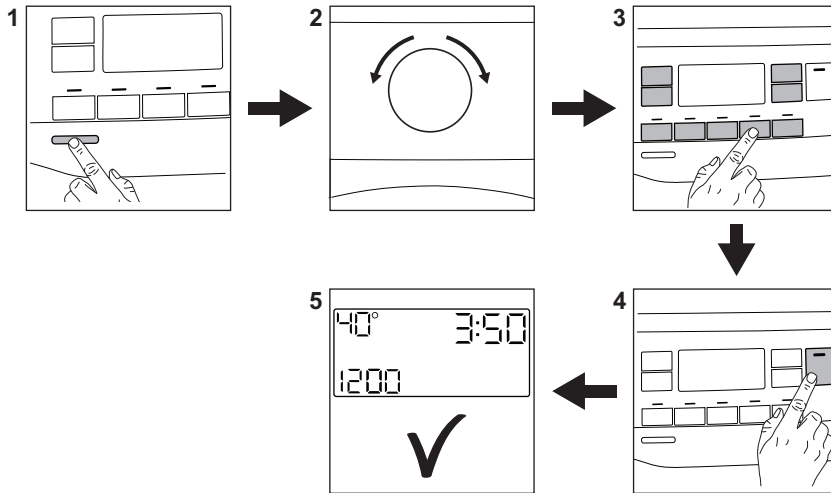
2) Sopii erittäin likaisten tekstiilien pesemiseen.

3) Soveltuu hieman likaantuneen puuvilla-, synteettisen ja sekapyypin pesuun.

4) Suorittaa lisäksi vähän likaisen pyykin pikapesun.

17. PIKAOPAS

17.1 Päivittäinen käyttö



Kiinnitä pistoke pistorasiaan.

Avaa vesihana.

Lisää pyykki koneeseen.

Lisää pesuaine ja muut lisäaineet pesuainelokeron oikeisiin lokeroihin.

1. Kytke laite toimintaan painamalla **On/Off** -painiketta.

2. Käännä ohjelmanvalitsinta haluamasi ohjelman asettamiseksi.

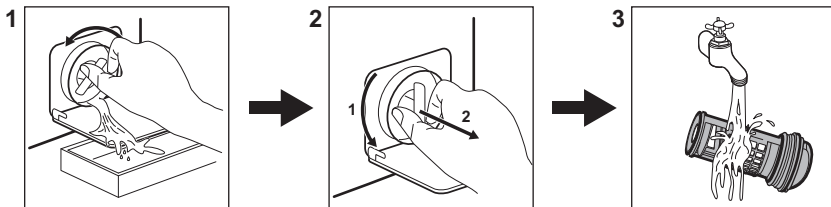
3. Aseta haluamasi lisätoiminnot painamalla vastaavia kosketuspainikkeita.

4. Käynnistä ohjelma koskettamalla painiketta **Start/Pause** ▶||.

5. Laite käynnistyy.
Poista pyykki ohjelman päättyttyä.

Kytke laite pois toiminnasta painamalla **On/Off** -painiketta.





17.2 Tyhjennuspumpun sihdin puhdistaminen



Puhdista suodatin säännöllisesti ja erityisesti silloin, kun näytössä näkyy hälytyskoodi

E20.

17.3 Ohjelmat

Ohjelmat	Täyttö	Tuotekuvaus
Eco 40-60	7.0 kg	Valkoinen ja värillinen puuvilla. Normaaliikainen pyykki.
Puuvilla	7.0 kg	Valkoinen ja värillinen puuvilla.
Synteettiset	3.0 kg	Siliävät tai sekapyykki.
Hellävarainen	1.5 kg	Arkalaatuiset tekstiilit, kuten akryyli, viskoosi, polyesteri.
Pika 14 min	1.5 kg	Puuvillavaatteet ja tekokuitu, vähän likaiset tai kerran käytyt.
Huuhdeltu	7.0 kg	Kaikki muut tekstiilit paitsi villa ja erittäin arkalaatuiset tekstiilit. Pyykkien huuhdeltu- ja linkousohjelma.
Linkous/Tyhjennys	7.0 kg	Kaikki muut tekstiilit paitsi villa ja erittäin arkalaatuiset tekstiilit. Linkous ja rumpuun jääneen veden tyhjentämishjelma.
 Anti-Allergy	7.0 kg	Valkoinen puuvilla. Tämä ohjelma poistaa yli 99,99 % bakteereista ja viruksista ¹⁾ . Lisäksi se takaa asianmukaisen vähennyksen allergeenien määrässä.
Lastenvaatteet	1.5 kg	Hienopesuohjelma vauvanvaatteille.
 Silkki	0.5 kg	Erikisohjelma silkille ja sekasynteettiselle pyykille.
 Villa	1.5 kg	Konepestävä villa ja käsin pestävä villa ja hienopyykki.
Urheiluvaatteet	3.0 kg	Urheiluvaatteet.
 Outdoor	2.0 kg ²⁾ 1.0 kg ³⁾	Nykyaikaiset ulkoilu-urheiluvaatteet.
Denim	2.0 kg	Denim-vaatteet.


¹⁾ Testattu lajeilla Staphylococcus aureus, Enterococcus faecium, Candida albicans, Pseudomonas aeruginosa ja MS2 Bacteriophage ulkopuolisen tahon suorittamassa testissä, jonka suoritti Swisstest Testmaterialien AG v. 2021 (Testiraportti nro 202120117).

²⁾ Pesuohjelma.

³⁾ Pesuohjelma ja vettä hylkivän pinnan käsittelyvaihe.

18. YMPÄRISTÖNSUOJELU

Kierrätä materiaalit, jotka on merkitty merkillä

 Kierrätä pakkaus laittamalla se asianmukaiseen kierrätysastiaan. Suojele ympäristöä ja ihmisten terveyttä

kierrättämällä sähkö- ja elektroniikkaromut.

Älä hävitä merkillä  merkittyjä kodinkoneita kotitalousjätteen mukana. Palauta tuote

paikalliseen kierrätyskeskukseen tai ota yhteyttä paikalliseen viranomaiseen.







electrolux.com

155286080-A-152024



CE