

SPISKÅPA 782-10/12 T45  
COOKER HOOD 782-10/12 T45  
EMHÆTTE 782-10/12 T45  
LIESIKUPU 782-10/12 T45  
KJØKKENHETTE 782-10/12 T45



**FRANKE**

## **SV Bruksanvisning**

Säkerhetsföreskrifter .....	3
Installation .....	4
Injustering av luftflöden .....	7
Användning .....	9
Service och garanti .....	10

## **GB User Instructions**

Safety Instructions .....	11
Installation .....	12
Adjusting the air flow .....	15
Instructions for use .....	17
Servicing and warranty .....	18

## **DA Betjeningsvejledning**

Sikkerhedsforskrifter .....	19
Installation .....	20
Justering af luftmængde .....	23
Betjening .....	25
Service og garanti .....	26

## **FI Käyttöohje**

Turvallisuusmääräykset .....	27
Asennus .....	28
Ilmavirtauksen säätö .....	31
Käyttö .....	33
Huolto ja takuu .....	34

## **NO Bruksanvisning**

Sikkerhetsforskrifter .....	35
Installasjon .....	36
Tilpasning av luftstrømmen .....	39
Bruk .....	41
Service og garanti .....	42

Läs noga igenom denna bruks- och monteringsanvisning, i synnerhet säkerhetsföreskrifterna, innan du installerar och börjar använda produkten.

Spara bruksanvisningen för senare användning eller till den som eventuellt övertar produkten efter dig.

Gör produkten strömlös innan all form av rengöring och skötsel.

§ Avledning av utblåsningsluften skall utföras i enlighet med föreskrifter utfärdade av berörd myndighet.

§ Utblåsningsluften får inte ledas in i rökkanal som används för avledning av rökgaser från t ex gas- eller braskaminer, ved- eller oljepannor etc.

§ Avståndet mellan spis och produkt måste vara minst 50 cm. Vid gasspis ökas avståndet till 65 cm. Om högre monteringshöjd rekommenderas av gasspisens tillverkare ska hänsyn tas till detta.

§ För att undvika att fara uppstår ska fast installation, utbyte av sladdställ eller annan typ av anslutning utföras av behörig fackman.

§ Att flambra under produkten är inte tillåtet.

§ Tillräckligt med luft måste tillföras rummet när produkten används samtidigt med produkter som använder annan energi än el-energi, t ex gasspis, gas- eller braskaminer, ved- eller oljepannor etc.

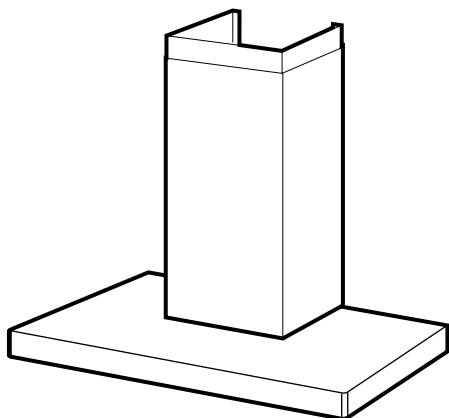
§ Produkten kan användas av barn från 8 år och personer med nedsatt mental, sensorisk eller fysisk förmåga, eller brist på erfarenhet och kunskap, om de informeras om hur produkten är avsedd att användas.

§ Barn skall inte leka med produkten. Rengöring och underhåll av produkten skall inte utföras av barn utan tillsyn.

§ Åtkomliga delar av produkten kan bli heta i samband med matlagning.

§ Risken för brandspridning ökar om inte rengöring sker så ofta som anges.

Spiskåpan är avsedd för montering på vägg. Spiskåpan är försedd med motordrivet spjäll, LED- belysning och metalltrådsfilter. Installation, användning, skötsel, underhåll mm framgår av denna anvisning.



## TEKNISKA UPPGIFTER

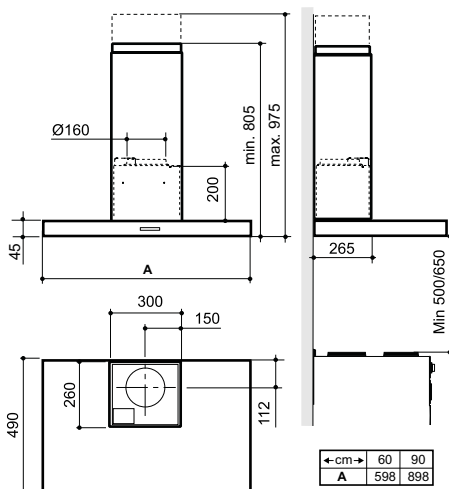


Fig.1

Mått	se Fig. 1
Elektrisk anslutning	230 V ~ med skyddsjord
Max anslutningseffekt för styrledare	900 W vid 230 V
Belysning	LED 2 x 2 W

## INSTALLATION

Monteringsdetaljer, skruvar för uppfästning mm levereras med spiskåpan.

### Elektrisk installation

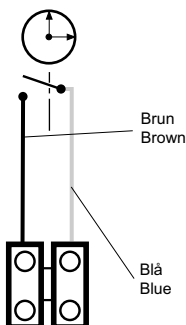


Fig.2

Spiskåpan levereras med sladd och jordad stickpropp för anslutning till jordat vägguttag, samt styrledare för anslutning till extern enhet alternativt aggregat.

Vid ansluten styrledare sluts reläkontakten då spjället är öppet (-12). Styrledarkabeln kan lämnas oansluten om denna funktion ej önskas (-10).

Vid montering med en förlängd övre skorsten del, ta hänsyn till detta vid placering av uttag.

Kopplingsbox eller vägguttag ska vara åtkomligt efter installation.

## Installationskomponenter

C	2 st	Fästvinklar för övre skorstensdel
E	7 st	Väggpluggar 5,5 x 35
F	7 st	Skruvur 4,5 x 39 TORX T25
G	2 st	Skruvur 2,9 x 9,5
H	2 st	Skruvur B6 x 6,5
J	1 st	Tätslutande spjällucka

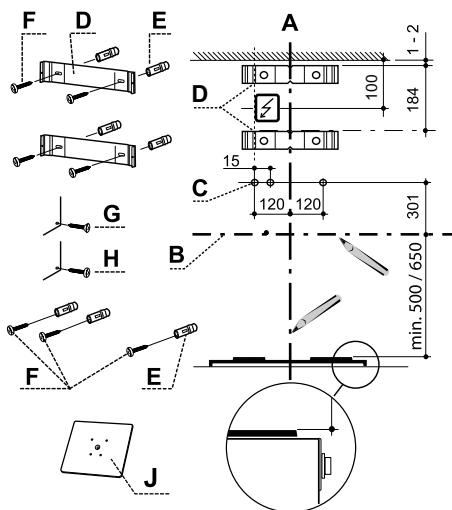


Fig.3

## Montering av väggfästen, märkning på vägg

### Obs!

Totalhöjd, avstånd mellan spiskåpan nedre kant och skorstens övre, se måttskiss Fig. 1. Vid montering med en förlängd övre skorstensdel, se måttuppgifter för denna.

Markera en centrumlinje A ovanför spisen där spiskåpan ska monteras.

Dra en horisontell referenslinje B ovanför spisen, Fig.3.

Placera övre fäste D för skorsten på väggen, som framgår av Fig.3.

Märk ut fästets skruvhål på väggen.

Placera undre fäste D för skorsten på väggen, se Fig.3, under det övre fästet och märk ut fästets skruvhål på väggen.

Märk ut skruvhålen för spiskåpan upphängning, C, på väggen, som framgår av Fig.3.

Borra  $\varnothing$  3,5 mm hål i centrum på samtliga uppmärkta punkter.

Skruva fast konsolerna till skorstenen, genom att använda skruvarna F.

Om medlevererad plugg ska användas, borra  $\varnothing$  5,5 mm hål. Borra hålet 5 mm djupare än pluggens längd. Placera väggpluggar E i hålen. Kontrollera att skruv och plugg som används är avsedd för materialet i väggen (röd plastplugg är till för infästning i betong, tegel och natursten).

## Montering

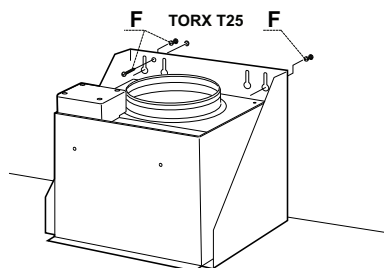


Fig.4

Ta bort fettfilter Fig.12.

Före upphängning skruva dit två skruvar F i de förborrade hålen, Fig.4.

Häng upp spiskåpan och justera den vågrätt. Lås fast med en skruv F.

Sätt tillbaka fettfilter.

## Anslutning till frånluftkanal

Anslut spiskåpan med rör eller slang  $\varnothing 160$  mm. Är anslutningen  $\varnothing 125$  mm måste reduceringsstos användas.

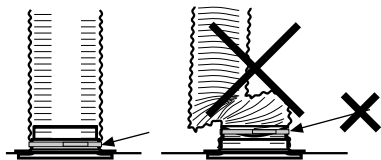


Fig.5

### Obs!

Vid montering med anslutningsslang, måste slangen monteras sträckt närmast anslutningen, Fig.5.

## Montering skorsten

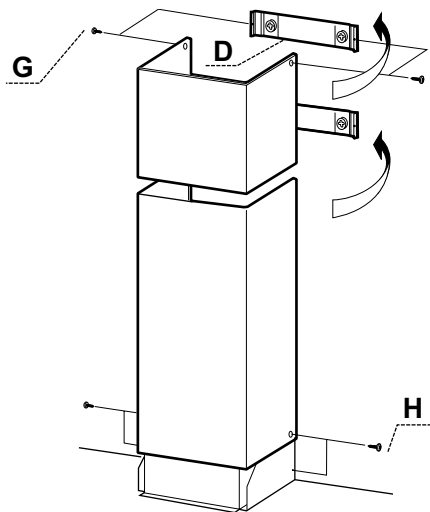


Fig.6

## Skorsten, övre sektion

För försiktigt de två sidorna av den övre skorstensdelen utåt och haka dem på konsolerna D. Se till att de sitter ordentligt.

Fixera sidorna mot övre konsolen med hjälp av skruvar G ( 2,9 x 9,5 mm), Fig.6.

## Skorsten, nedre sektion

För försiktigt de två sidorna av den nedre skorstensdelen utåt och haka fast dem mellan den övre skorstensdelen och väggen. Se till att de kommer ordentligt på plats.

Fixera den undre skorstensdelens sidor mot spiskåpan med hjälp av skruvar H (3,5 x 8 mm), Fig.6.

## Borttagning av skyddsplast

Avlägsna all skyddsplast från filter och eventuella övriga delar av produkten.

## SPJÄLLINSTÄLLNING

Justering av luftflöden görs med hjälp av spjället. Spjället blir åtkomligt för justering genom att ta bort filtret.

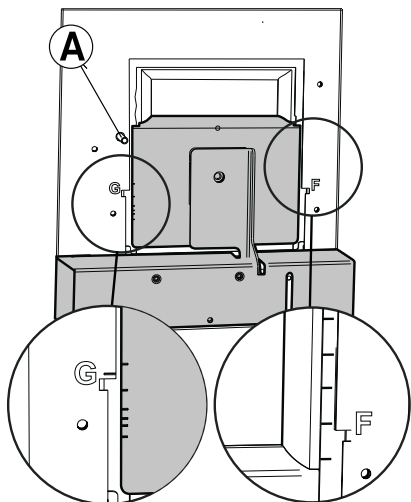


Fig.7

### Mätuttag

Mättrycket  $P_m$  mäts i mätuttaget, Fig.7A. Med hjälp av mättrycket  $P_m$  och spjällets position kan luftmängden avläsas i injusteringsdiagram, där F1-F6 är forcerad ventilation och G1-G6 är grundventilation.

Om luftmängden måste förändras, läs av en ny spjällinställning från diagram och justera därefter spjällets position enligt nedanstående beskrivning.

## Injustering av forcerad ventilation

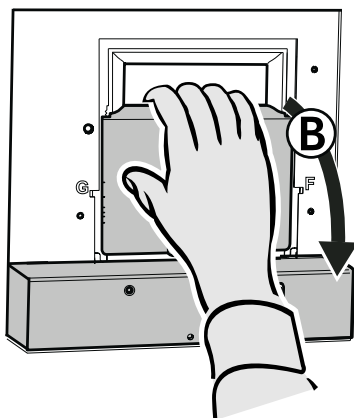


Fig.8

Öppna spjällluckan, Fig.8B.

### Obs!

Hantera spjället försiktigt!

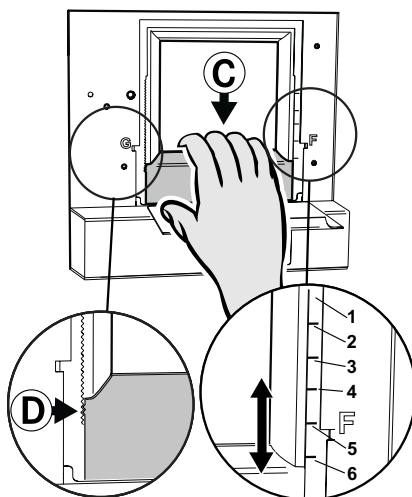


Fig.9

Lossa forceringsluckan, Fig.9C, genom att lyfta den från låstaggarna, Fig.9D.

### Obs!

Hantera forceringsluckan försiktigt, var noga med att inte bocka den.

För luckan till önskat läge. Markeringar för forceringsluckans läge, F1–F6, motsvarar värdena i diagrammet Forcerad ventilation, se Fig. 14 sidan 43.

Tryck fast forceringsluckan i låsningen, se till att det fastnar ordentligt.

Mät trycket Pm och kontrollera att önskat forceringsflöde erhålls. (Se diagram, Fig. 14 sidan 43.)

## Injustering av grundventilation

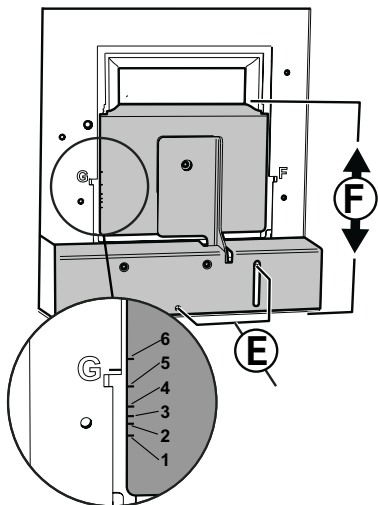


Fig. 10

Justera grundventilationen med stängd spjällucka. Lossa skruvarna, Fig. 10E.

För spjälluckan, Fig. 10F, i önskat läge.

### Obs!

Hantera spjället försiktigt.

Markeringarna för spjälluckans läge, G1 – G6, motsvarar värdena i diagrammet Grundventilation, se Fig. 15 sidan 44.

Lås fast spjälluckan med skruvarna, Fig. 10E.

Mät trycket Pm och kontrollera att önskat grundflöde erhålls. (Se diagram, Fig. 15 sidan 44.)



## FUNKTION STRÖMBRYTARE

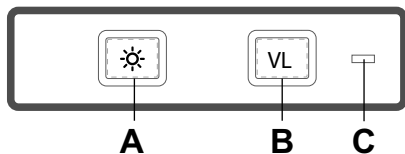


Fig. 11

- A. Belysning.
- B. Spjällfunktion. Tryck en gång för att öppna spjället. Indikeringslampan lyser när spjället är öppet.
- C. Indikeringslampa.

Spjället stängs automatiskt efter 60 minuter eller genom att trycka en andra gång på knappen B.

Låt gärna spjället vara öppet en stund före och efter matlagning, för att hindra att os sprids i rummet.

## SKÖTSEL OCH UNDERHÅLL

### Obs!

För att säkerställa funktion, kvalitet och säkerhet efter service och underhåll, använd endast originaldelar.

### Rengöring

Spiskåpan torkas av med våt trasa och diskmedel. Filtren ska rengöras minst varannan månad vid normal användning. Rengör oftare vid intensiv användning.

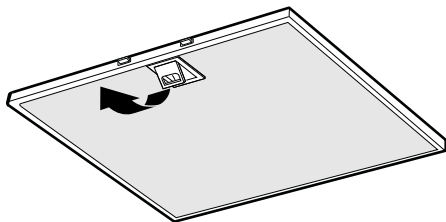


Fig. 12

Ta bort fettfilter genom att öppna snäppet, Fig. 12. Hantera filter försiktigt, var noga med att inte bocka dem.

Blötlägg filtret i varmt vatten blandat med diskmedel. Filtret kan även diskas i maskin. Sätt tillbaka fettfilter efter rengöring, se till att de snäpper fast ordentligt.

Insidan av spiskåpan samt spjället ska rengöras minst två gånger per år. Torka av med våt trasa och diskmedel. Spjället rengörs enklast när det är öppet.

## BYTE AV LED-BELYSNING OCH LED-DRIVER

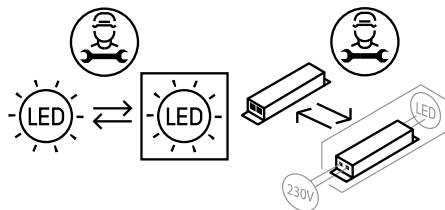


Fig. 13

### Obs!

Byte av LED-belysning och LED-driver ska utföras av behörig fackman. Kontakta service.

Belysning och driver måste bytas ut mot en motsvarande specialarmatur och driver från tillverkaren eller dess serviceagent.

Kontrollera att säkringen är hel. Prova alla funktioner för att säkerställa vad som inte fungerar.

## **Kontakta Franke Service**

**tel. 09 12-40 500**

**[www.franke.se/service](http://www.franke.se/service)**

De kan hjälpa till att åtgärda felet eller anvisa till närmaste servicefirma för snabb och bra service.

Produkten omfattas av gällande APPLiA-bestämmelser.

## **EMBALLAGE- OCH PRODUKTÅTERVINNING**

Emballaget ska lämnas in på närmaste miljöstation för återvinning.



Symbolen anger att produkten inte får hanteras som hushållsavfall. Den skall i stället lämnas in på uppsamlingsplats för återvinning av el- och elektronikkomponenter. Genom att säkerställa att produkten hanteras på rätt sätt bidrar du till att förebygga eventuellt negativa miljö- och hälsoeffekter som kan uppstå om produkten kasseras som vanligt avfall. För ytterligare upplysningar om återvinning bör du kontakta lokala myndigheter, sophämtningstjänst eller affären där du köpte varan.

Please read this installation and user guide carefully before installing and using the product, paying special attention to the safety instructions.

Save these instructions for later use or for the party who may take over the product after you.

Disconnect the product from the power supply prior to cleaning or maintenance.

§ Diversion of exhaust air must be carried out in accordance with instructions issued by the appropriate authority.

§ Exhaust air may not be directed into flues that are used for fumes from items such as gas, wood or oil-burning stoves or fireplaces.

§ The distance between the stove and the product must be at least 50cm. For gas hobs, the distance should be increased to 65 cm. Adjust accordingly if the gas hobs manufacturer recommends a higher mounting height.

§ For safety reasons, installation and replacement of cables or other types of connectors should only be carried out by a qualified professional.

§ Flambéing underneath the product is not permitted.

§ If the product is to be used at the same time as products that use energy sources other than electricity, i.e., gas hobs, gas, wood or oil-burning stoves or fireplaces, etc, the room must have an adequate supply of air.

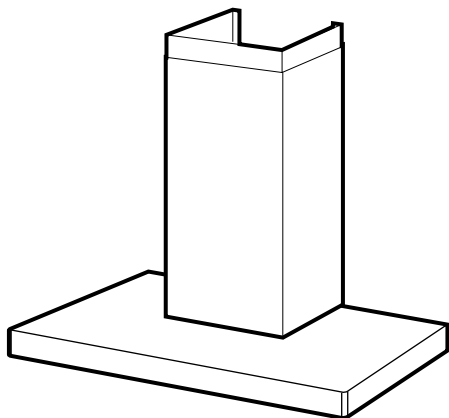
§ The product may be used by children from 8 years of age and persons with mental, sensory or physical impairment, or a lack of experience and knowledge, provided they are given information about how the product is to be used.

§ Children should not be allowed to play with the product. Children must not undertake cleaning or maintenance of the product unsupervised.

§ Accessible parts of the product may become hot when food is being prepared.

§ A fire is more likely to spread if the product is not cleaned as frequently as indicated.

Cooker hood for wall mounting. The cooker hood is equipped with a motorised damper, LED lighting and a metal mesh filter. Installation, use, care, maintenance etc., are described in these instructions.



## TECHNICAL INFORMATION

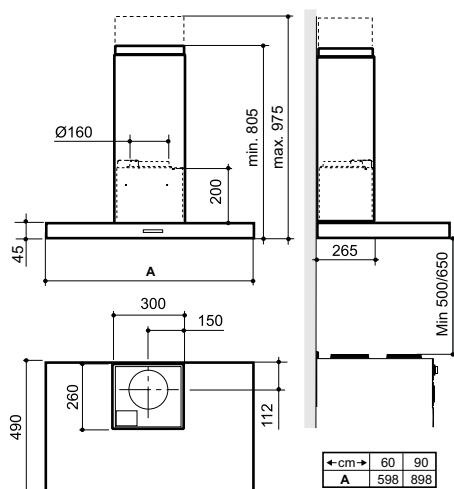


Fig. 1

Measurements	see Fig. 1
Electrical installation	230 V ~ earthed
Max. connection output for control cable	900 W at 230 V
Lighting	LED 2 x 2 W

## INSTALLATION

Fixing parts, screws for mounting, etc. are supplied with the cooker hood.

### Electrical installation

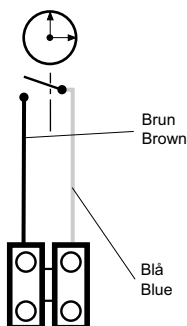


Fig. 2

The cooker hood is supplied with an electrical cable and earthed plug for connection to an earthed wall socket as well as a control cable for connection to an external unit or units.

Once the control cable is connected, the relay contact is closed when the damper is open (-12). The control cable can be left disconnected if this feature is not required (-10).

When installing with an extended upper chimney section, take this into account when positioning sockets.

The junction box or wall socket must be accessible after installation is complete.

## Installation Components

C	2 pcs	Brackets for the upper chimney
E	7 pcs	Wall plugs 5.5 x 35
F	7 pcs	Screws 4,5 x 39 TORX T25
G	2 pcs	Screws 2,9 x 9,5
H	2 pcs	Screws B6 x 6,5
J	1 pcs	Full seal damper

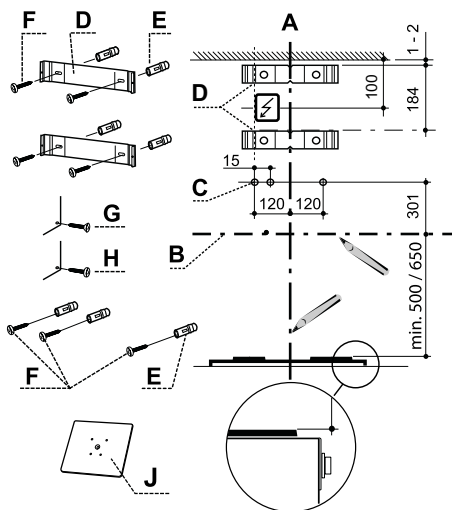


Fig. 3

### Installation of wall mounts, marking the wall

#### Attention!

For total height, distance between the bottom of the cooker hood and the top of the chimney, see drawing Fig. 1. When installing with an extended upper chimney section, see dimensions for this.

Mark a centre line A above the stove where the cooker hood is to be mounted.

Draw a horizontal reference line B above the stove, Fig. 3.

Place the upper bracket D for the chimney on the wall, as shown in Fig. 3.

Mark the bracket's screw holes on the wall.

Place the lower bracket E for the chimney on the wall, as shown in Fig. 3, below the upper bracket, and mark where the screw holes should go on the wall.

Mark the screw holes for the mounting of the cooker hood, C, on the wall, as shown in Fig. 3.

Drill  $\varnothing 3,5$  mm holes in the centre of all the marked points.

Fasten the consoles to the chimney using the screws F.

If the supplied plugs are to be used, drill  $\varnothing 5,5$  mm holes. Drill the hole 5 mm deeper than the length of the plug. Place wall plugs E in the holes. Check that the screws and plugs used are intended for the wall material (red plastic plug is for attachment in concrete, brick and natural stone).

### Assembly

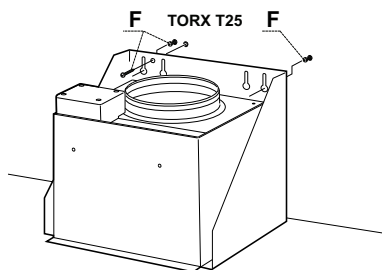


Fig. 4

Remove grease filter Fig. 12.

Prior to mounting, screw two screws F into the pre-drilled holes, Fig. 4.

Hang the cooker hood and adjust it horizontally. Secure it in place with a screw F.

Reinstall the grease filter.

## Connection to exhaust flue

Connect the cooker hood with a pipe or tubing  $\varnothing$  160 mm. If the connection is  $\varnothing$  125 mm, a reducing coupling sleeve must be used.

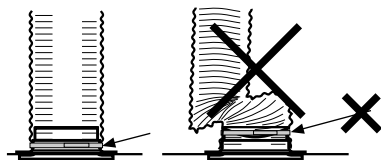


Fig. 5

### Attention!

When using a connecting tubing, the tubing must be stretched and assembled to fit directly next to the connection, Fig. 5.

## Mounting the chimney

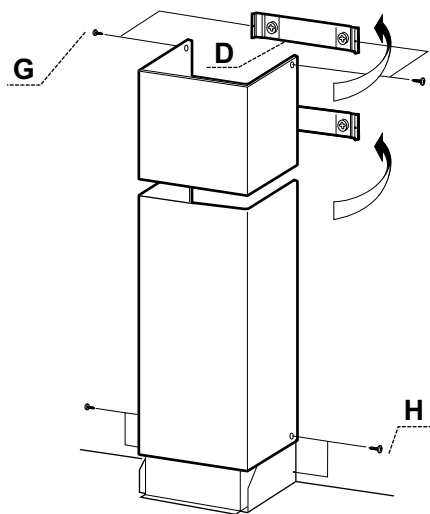


Fig. 6

## Chimney, upper section

Gently bend the two sides of the upper chimney section outwards and hook them on the brackets D. Make sure they are secure.

Attach the sides to the upper brackets using screws G ( 2,9 x 9,5 mm), Fig. 6.

## Chimney, lower section

Gently bend the two sides of the lower chimney section outwards and secure them between the upper chimney section and the wall. Make sure they are properly in position.

Attach the sides of the lower chimneys section to the cooker hood using screws H (3,5 x 8 mm), Fig. 6.

## Removal of protective plastic

Remove all protective plastic from the filter and any other parts of the product.

## SETTING THE DAMPER

The air flow is adjusted with the aid of the damper. The damper can be accessed for adjustment by removing the filter.

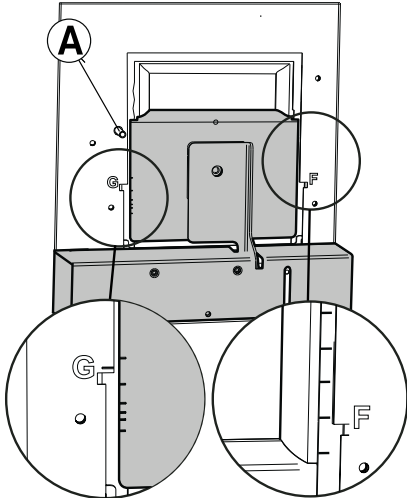


Fig. 7

### Measurement outlet

The measurement pressure  $P_m$  is measured in the measurement outlet, Fig. 7A. With the aid of the measurement pressure  $P_m$  and the position of the damper, the volume of air can be read off in the adjustment diagram, where F1-F6 are forced ventilation and G1-G6 are basic ventilation.

If the volume of air has to be altered, read off a new damper setting from the diagram and then adjust the position of the damper according to the following description.

## Adjusting forced ventilation

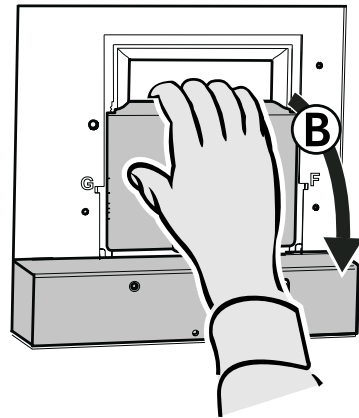


Fig. 8

Open the damper hatch, Fig. 8B.

### Attention!

Handle the damper with care!

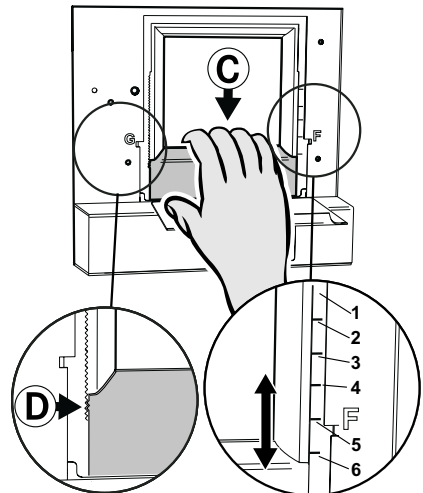


Fig. 9

Remove the forcing hatch, Fig. 9C, by lifting it from the locking tags, Fig. 9D.

**Attention!**

Handle the forcing hatch with care, making sure it is not bent.

Measure the pressure  $P_m$  and check that the desired basic flow is achieved. (See diagram, Fig. 15 page 44.)

Move the hatch to the desired position.

Markings for the position of the forcing hatch, F1–F6, correspond to the values in the ‘Forced ventilation’ diagram, see Fig. 14 page 43.

Press the forcing hatch into the lock, ensuring that it is properly secured.

Measure the pressure  $P_m$  and check that the desired forcing flow is achieved. (See diagram, Fig. 14 page 43.)

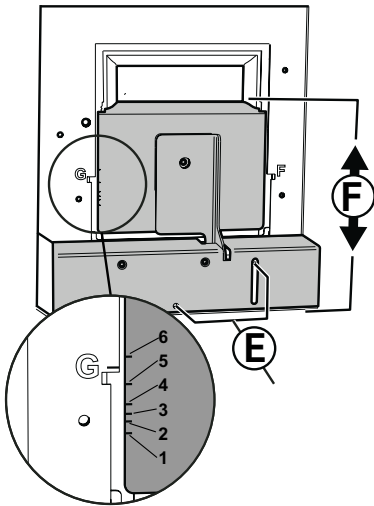
**Adjusting basic ventilation**

Fig. 10

Adjust the basic ventilation with the damper hatch closed. Undo the screws, Fig. 10E.

Move the damper hatch, Fig. 10F, to the desired position.

**Attention!**

Handle the damper carefully.

The markings for the position of the damper hatch, G1–G6, correspond to the values in the ‘Basic ventilation’ diagram, see Fig. 15 page 44.

Lock the damper hatch in place with the screws, Fig. 10E.



## FUNCTION SWITCH

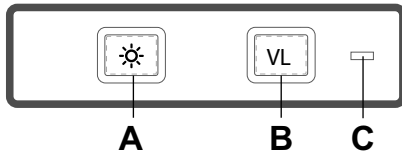


Fig. 11

- A. Lighting.
- B. Damper function. Press once to open the damper. The indicator lamp comes on when the damper is open.
- C. Indicator lamp

The damper closes automatically after 60 minutes or by pressing button B once more. It is a good idea to open the damper a short while before and after cooking, in order to avoid the spread of odours in the room.

## CARE AND MAINTENANCE

### Attention!

In order to ensure operation, quality and safety after servicing and maintenance, use only original parts.

### Cleaning

The cooker hood should be cleaned with a damp cloth and washing-up liquid. With normal usage, the filters must be cleaned at least every other month. Clean more often after intensive use.

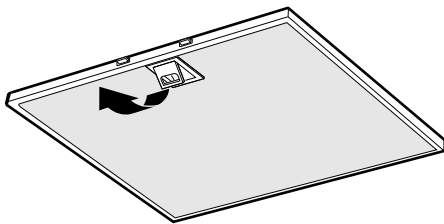


Fig. 12

Remove the grease filters by opening the snap retainer, Fig. 12 Handle the filters carefully, taking care not to bend them.

Soak the filter in a solution of warm water and washing-up liquid. The filter can also be washed in a dishwasher.

Refit the grease filters after cleaning, making sure they snap firmly into place.

The inside of the cooker hood and the damper must be cleaned at least twice a year. Wipe with a damp cloth and washing-up liquid. The damper is easiest to clean when it is open.

## REPLACEMENT OF LED LIGHTING AND LED DRIVER

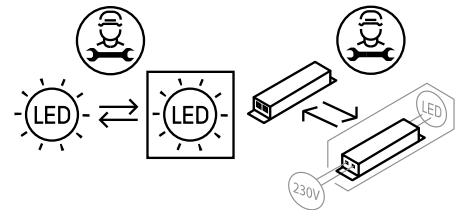


Fig. 13

### Attention!

The replacement of the LED lighting and LED driver must be carried out by an authorised professional. Contact the service organisation.

The lighting and driver must be replaced with an equivalent special light fixture and driver from the manufacturer or its service agent.

Check that the fuse is intact. Go through all the functions to check what is not working.

## Contact Franke Service

**Tel. +46 (0)912-40 500**

**[www.franke.se/service](http://www.franke.se/service)**

They can help you fix the problem or refer you to the nearest service agent for fast and effective service.

The product is covered by the relevant AP-PLiA provisions.

## PACKAGING AND PRODUCT RECYCLING

The packaging should be deposited at your nearest recycling point.



The symbol means that the product must not be treated as household waste. It should instead be taken to a collection point for the recycling of electrical and electronic components. By ensuring that the product is dealt with in the correct manner, you are helping to prevent the adverse environmental and health effects that could arise if the product was disposed of as regular waste. For further information on recycling, contact your local authority or waste disposal service, or the store where you purchased your product.

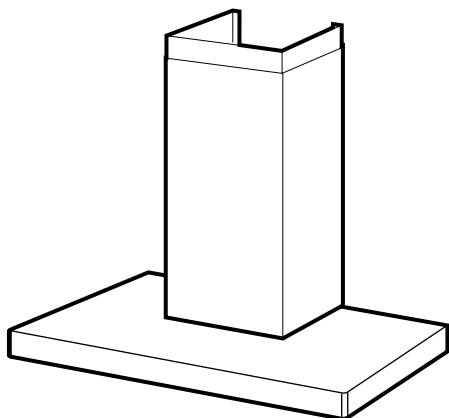
Gennemlæs denne betjenings- og monteringsvejledning grundigt, især sikkerhedsforskrifterne, før du installerer og bruger produktet. Gem betjeningsvejledningen til senere brug, eller giv den videre, hvis en anden overtager produktet fra dig.

Afbryd altid strømmen til produktet før rengøring og pleje.

- § Udledning af udgangsluft skal ske i henhold til forskrifter fra respektive myndigheder.
- § Udgangsluften må ikke ledes ind i røgkanaler, som anvendes til udledning af røggas fra f. eks. gaskaminer, brændeovne eller oliefyr m.m.
- § Afstand mellem komfur og produkt skal være mindst 50 cm. Ved gaskomfur øges højden til 65 cm. Hvis gaskomfurets producent anbefaler højere monteringsafstand, skal dette respekteres.
- § For at undgå, at der opstår farer, skal faste installationer, udskiftning af ledning eller anden form for tilslutning udføres af en fagligt kyndig person.
- § Det er ikke tilladt at flambere under produktet.

- § Der skal være tilstrækkelig ventilation i rummet, når produktet bruges sammen med produkter, der anvender anden energi end elektricitet, f.eks. gaskomfur, gasovn, brændeovn, oliefyr m.m.
- § Produktet kan anvendes af børn fra 8 år, personer med nedsat mental, sensorisk eller fysisk funktion samt personer uden erfaring med og viden om produktet, hvis de informeres om, hvordan produktet skal anvendes.
- § Børn må ikke lege med produktet. Produktet må ikke rengøres eller vedligeholdes af børn uden opsyn.
- § Tilgængelige dele af produktet kan blive varme under madlavning.
- § Risikoen for brandspredning øges, hvis emhætten ikke rengøres som angivet.

Emhætten er konstrueret til vægmontering. Emhætten er forsynet med motordrevet spjæld, LED-belysning og metaltrådsfilter. Installation, betjening, pleje, vedligeholdelse m.m. fremgår af denne vejledning.



## TEKNISKE DATA

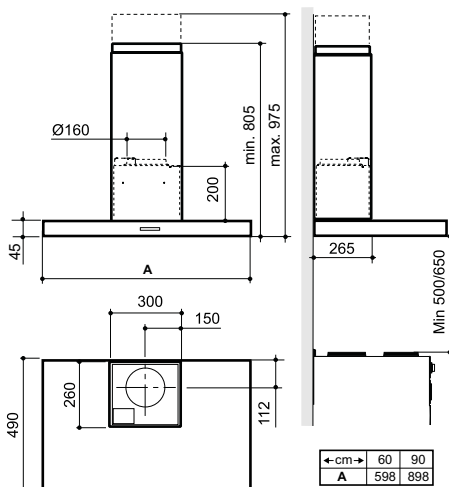


Fig. 1

Mål	se Fig. 1
Elektrisk tilslutning	230 V ~ med jordforbindelse
Maks. tilslutningseffekt for styrekabel	900 W ved 230 V
Belysning	LED 2 x 2 W

## INSTALLATION

Monteringsdele, skruer for montering m.m. følger med emhætten.

### Elektrisk installation

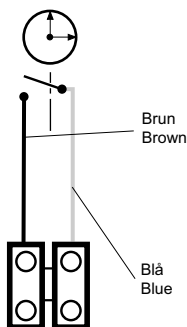


Fig. 2

Emhætten leveres med kabel og jordstik for tilslutning til jordforbundet stikkontakt samt styrekabel for tilslutning til ekstern enhed alternativt aggregat.

Ved tilslutning af styrekabel lukkes relækontakten, idet spjældet er åbent (-12). Styrekablet kan være uforbundet, hvis denne funktion ikke ønskes (-10).

Ved montering med forlænget øvre skorstensdel tages der hensyn til dette ved placering af udtag.

Koblingsdåse eller stikkontakt skal være tilgængelig efter installationen.

## Installationskomponenter

C	2 stk.	Monteringsvinkler for øvre skorstensdel
E	7 stk.	Rawplugs 5,5 x 35
F	7 stk.	Skruer 4,5 x 39 TORX T25
G	2 stk.	Skruer 2,9 x 9,5
H	2 stk.	Skruer B6 x 6,5
J	1 stk.	Tætsluttende spjæld

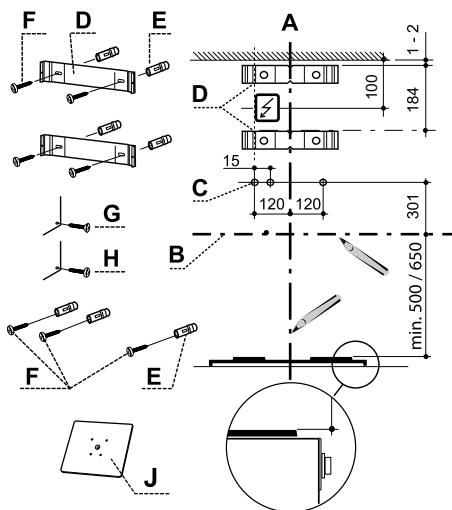


Fig. 3

### Montering af vægbeslag, mærkning på væg

#### Obs!

Totalhøjde, afstand mellem emhættens og skorstensens overkant, se målskitse Fig. 1. Ved installation med forlænget øvre skorstensdel, se måloplysninger for denne.

Markér en midterlinje A over komfuret hvor emhættens skal monteres.

Træk en vandret referencelinje B ovenfor komfuret, Fig. 3.

Anbring skorstensbeslag D på væggen som vist i Fig. 3.

Markér skruehullerne på væggen.

Anbring midterste beslag D for skorsten på væggen, se Fig. 3, under øvre beslag, og marker beslagets skruehul på væggen.

Afmærk emhættens skruehuller for op-hængning, C, på væggen som vist i Fig. 3.

Bor  $\varnothing$  3,5 mm hul i midten af hvert markeringspunkt.

Skrue beslagene fast til skorstenen med skrueerne F.

Hvis de medfølgende rawplugs skal anvendes bores huller  $\varnothing$  5,5 mm. Bor hullet 5 mm dybere end rawpluggens længde. Anbring rawplugs E i hullerne. Kontroller at skrue og rawplugs er beregnet til væggen materiale (rød plastplug er til fastgørelse i beton, tegl og natursten).

### Montering

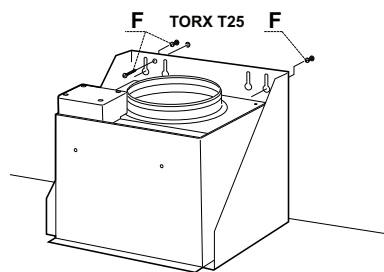


Fig. 4

Fjern fedtfilter Fig. 12.

Inden ophængning skrues de to skrue F i de forborede huller, Fig. 4.

Hæng emhættens op, og juster den vandret. Lås fast med en skrue F.

Sæt fedtfilter i igen.

## Tilslutning til udluftningskanal

Tilslut emhætten med rør eller slange Ø160 mm. Er tilslutningen Ø125 mm, skal der anvendes adapterstuds.

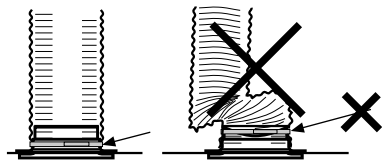


Fig. 5

### Obs!

Ved montering med slange skal slangen monteres udstrakt nærmest tilslutningen, Fig. 5.

Fastgør den nedre skorstensdels sider mod emhætten ved hjælp af de 2 skruer H (3,5 x 8 mm), Fig. 6.

## Aftagning af beskyttelsesplast

Fjern alt beskyttende plastik fra filtre og eventuelle andre dele af produktet.

## Montering af skorsten

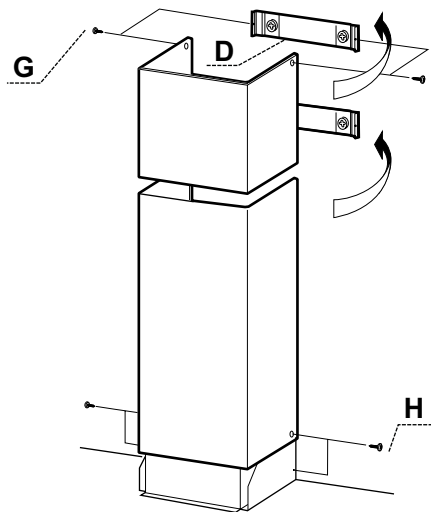


Fig. 6

### Skorsten, øvre sektion

Før forsigtigt de to sider på øvre skorstensdel udad og hægt dem på beslagene D.

Sørg for, at de sidder fast.

Fastgør siderne mod øvre beslag ved hjælp af skruer G (2,9 x 9,5 mm), Fig. 6.

### Skorsten, nedre sektion

Før forsigtigt de to sider af nedre skorstensdel udad og fastgør mellem øvre skorstensdel og væggen. Check at de sidder fast.

## SPJÆLDINDSTILLING

Justering af flow sker på spjældet. Spjældet bliver tilgængeligt for justering ved at fjerne filteret.

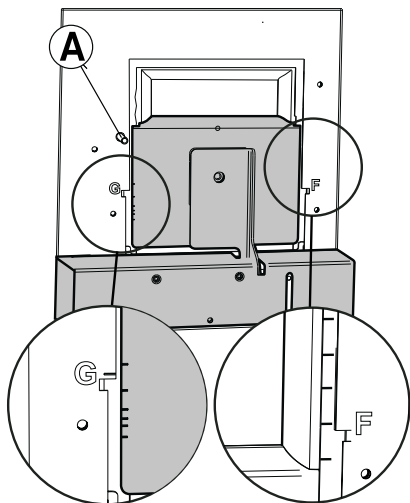


Fig. 7

### Måleudtag

Måletrykket  $P_m$  måles ved måleudgangen, Fig. 7A. Ved hjælp af måletrykket  $P_m$  og spjældets position kan luftmængden aflæses i justeringsdiagrammet, hvor F1-F6 er forceret ventilation, og G1-G6 er grundventilation.

Hvis luftmængden skal forandres foretages en ny spjældindstilling ud fra diagrammerne, og derefter justeres spjældets position i henhold til nedenstående beskrivelse.

## Justering af forceret ventilation

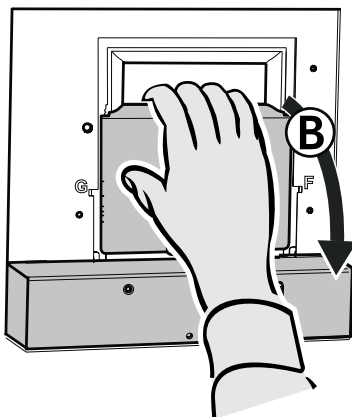


Fig. 8

Åbn spjældet, Fig. 8B.

### Obs!

Spjældet håndteres forsigtigt!

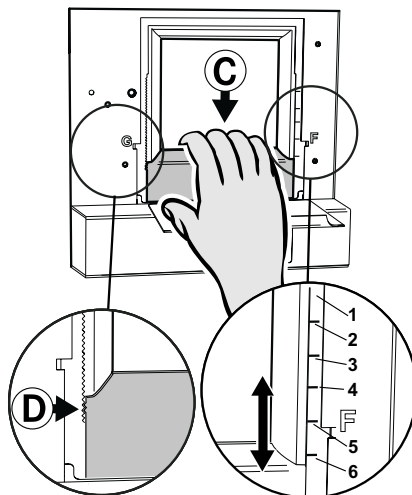


Fig. 9

Løsn forceringsklappen, Fig. 9C, ved at løfte den fra låsegrebene, Fig. 9D.

### Obs!

Håndtér forceringsklappen forsigtigt, og undgå at bøje den.

Før klappen til ønsket position. Markeringerne for forceringsklappens position, F1-F6, svarer til værdierne i diagrammet Forceret ventilation, se fig. 14 side 43.

Tryk forceringsklappen fast i låsningen, og kontroller, at den sidder fast.

Mål trykket Pm og check at det ønskede flow er opnået. (Se diagram, fig. 14 side 43.)

### Justering af grundventilation

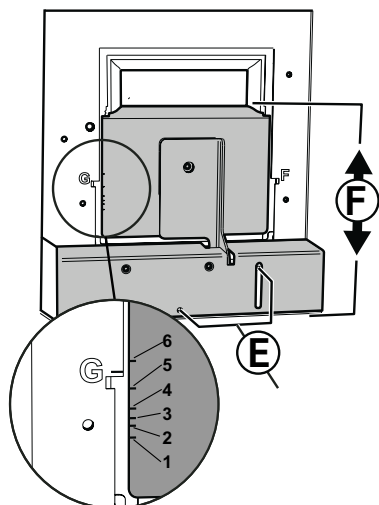


Fig. 10

Justér grundventilationen med lukket spjæld. Løsn skruerne, Fig. 10E.

Før spjældet, Fig. 10F, til ønsket position.

### Obs!

Spjældet håndteres forsigtigt.

Markeringerne for spjældlågens position, G1-G6, svarer til værdierne i diagrammet Grundventilation, se fig. 15 side 44.

Lås spjældet fast med skruerne, Fig. 10E.

Mål trykket Pm og check at det ønskede flow er opnået. (Se diagram, fig. 15 side 44.)



## FUNKTION STRØMAFBRYDER

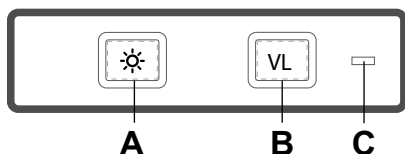


Fig. 11

- A. Belysning.
- B. Spjældfunktion. Tryk én gang for at åbne spjældet. Indikatorlampen lyser, når spjældet er åbent.
- C. Indikatorlampe.

Spjældet lukkes automatisk efter 60 minutter eller ved tryk igen på knappen B.

Lad gerne spjældet være åbent lidt tid før og efter madlavningen for at forhindre spredning af mados i rummet.

## PLEJE OG VEDLIGEHOLDELSE

### Obs!

For at sikre funktion, kvalitet og sikkerhed efter service og vedligeholdelse må der kun anvendes originale dele.

### Rengøring

Emhætten tørres af med en fugtig klud og opvaskemiddel. Filtrene skal rengøres mindst hver anden måned ved normal brug. Rengør oftere ved hyppig anvendelse.

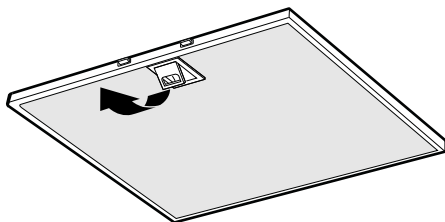


Fig. 12

Fjern fedtfilteret ved at åbne låsen, Fig. 12. Håndter filteret forsigtigt, og undgå at bøje det.

Læg filteret i varmt vand tilsat opvaskemiddel. Filteret kan også vaskes i opvaskemaskine.

Monter fedtfilteret igen efter rengøring. Sørg for, at det klikker på plads.

Emhætten og spjældet skal rengøres indvendigt mindst to gange årligt. Tør af med en fugtig klud og opvaskemiddel. Det er lettest at rengøre spjældet, når det er åbent.

## UDSKIFTNING AF LED-BELYSNING OG LED-DRIVER

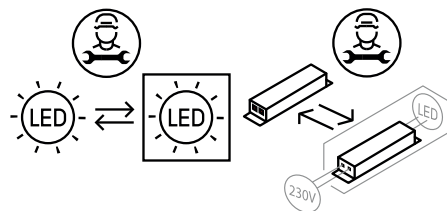


Fig. 13

### Obs!

Udskiftning af LED-belysning og LED-driver skal udføres af en passende fagmand. Kontakt service

Belysning og driver skal udskiftes med et tilsvarende specialarmatur og driver fra producenten eller dennes serviceagent.

Kontroller sikringen. Afprøv alle funktionerne for at se, hvad der ikke fungerer.

## **Kontakt Frankes serviceafdeling**

**tlf. +46 (0)9 12-40 500**

**[www.franke.se/service](http://www.franke.se/service)**

De kan hjælpe med fejlfinding eller henvise til nærmeste servicefirma for hurtig og god service.

Produktet er omfattet af gældende APPLiA-bestemmelser.

## **EMBALLAGE- OG PRODUKTGENBRUG**

Emballage skal indleveres til genbrugsstation for genanvendelse.



Symbolet angiver, at produktet ikke må håndteres som husholdningsaffald. Det skal i stedet indleveres til genbrugsstation for genanvendelse af el- og elektronikkomponenter. Ved at sikre korrekt håndtering medvirker du til at forebygge eventuelle negative miljø- og sundhedseffekter, der kan opstå ved bortskaffelse som almindeligt affald. For yderligere oplysninger om genbrug bør du kontakte de lokale myndigheder, renovationselskabet eller forretningen, hvor varen er købt.

Lue nämä käyttö- ja asennusohjeet huolellisesti läpi, varsinkin turvallisuusmääräykset, ennen tuotteen asentamista ja käytön aloittamista.

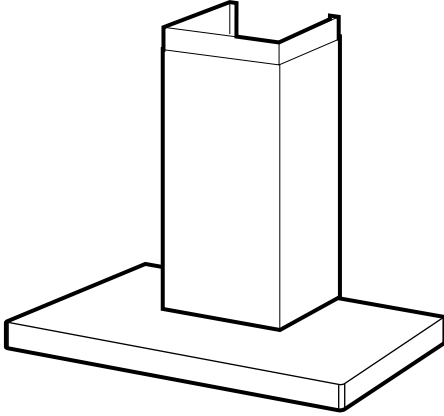
Säilytä käyttöohjeet myöhempää käyttöä varten tai annettavaksi edelleen henkilölle, jolle luovutat tuotteen.

Katkaise virransyöttö tuotteeseen ennen minkäänlaisia puhdistus- tai hoitotoimenpiteitä.

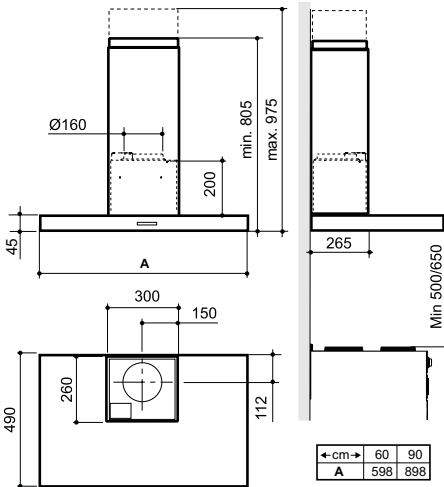
- § Ulostuloilma on johdettava pois asianomaisen viranomaisen antamien määräysten mukaisesti.
- § Ulostuloilmaa ei saa johtaa savuhormeihin, joita käytetään savukaasujen poistamiseen esim. kaasukamiinoista tai takkoista, puu- tai öljykattiloista jne.
- § Lieden ja tuotteen välisen etäisyyden on oltava vähintään 50 cm. Jos kyseessä on kaasuliesi, etäisyyden on oltava vähintään 65 cm. Kaasulieden valmistajan suosittelema korkeampi asennuskorkeus on kuitenkin otettava huomioon.
- § Vaaran välttämiseksi kiinteän asennuksen, pistokkeen vaihdon tai muun tyyppisen liitännän saa tehdä vain sähköalan ammattilainen.

- § Ruokien liekittäminen tuotteen alla on kielletty.
- § Riittävästä ilmankierrosta on huolehdittava, jos tuotetta käytetään tilassa, jossa samaan aikaan käytetään muuta kuin sähköenergiaa tarvitsevia laitteita. Tällaisia ovat mm. kaasuhella, kaasukamiina/takka, puu-/öljykattilat jne.
- § Tuotetta saavat käyttää 8 vuotta täyttäneet ja sitä vanhemmat lapset sekä henkilöt, joilla on rajoittunut henkinen tai fyysinen toimintakyky, heikentynyt tuntoaisti tai puutteellinen kokemus tai tietämys, jos heille kerrotaan, kuinka tuotetta on tarkoitus käyttää.
- § Lapset eivät saa leikkiä tuotteella. Lapset eivät saa puhdistaa tai huoltaa tuotetta ilman valvontaa.
- § Tuotteen pinnat voivat kuumentua ruuanlaiton yhteydessä.
- § Tulipalon riski kasvaa, jos puhdistusta ei tehdä suositellun aikataulun mukaisesti.

Liesikupu on tarkoitettu seinään asennettavaksi. Liesikuvussa on moottorikäyttöinen pelti, LED-valaistus ja metallilankasuodatin. Asennus, käyttö, hoito, ylläpito jne. käsitellään tässä ohjeessa.



## TEKNISET TIEDOT



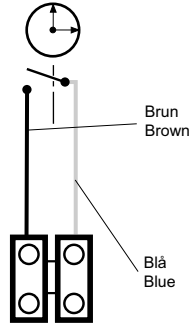
Kuva 1

Mitat	ks. Kuva 1
Sähköliitäntä	230 V ~ suojamaadoituksella
Ohjausjohtimen maks. liitäntäteho	900 W (230 V:lla)
Valaistus	LED 2 x 2 W

## ASENNUS

Asennuksessa tarvittavat osat, kiinnitysruuvit ym. toimitetaan liesikuvun mukana.

### Sähköasennus



Kuva 2

Liesikuvun mukana tulee johto sekä maadoitettu pistoke liitettäväksi maadoitettuun pistorasiaan sekä ohjausjohdin ulkoiseen yksikköön tai aggregaattiin.

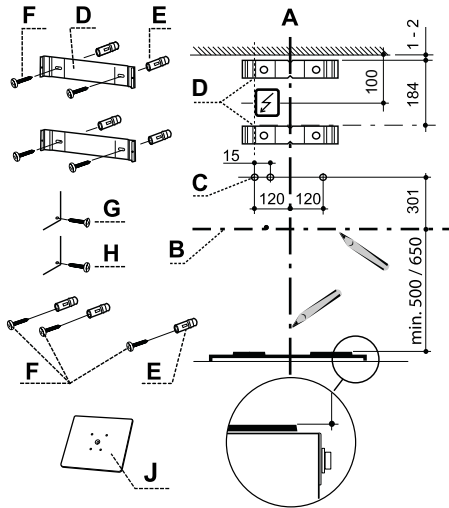
Kun ohjausjohdin on liitetty, relekosketin sulkeutuu pellin ollessa auki (-12). Ohjausjohdinkaapeli voidaan jättää kytkemättä, jos tätä toimintoa ei haluta (-10).

Jos asennetaan pidennetty ylempi putki, tämä on otettava huomioon sijoitettaessa pistorasiaa.

Liitäntä- tai pistorasiaan on päästävä käsiksi myös asennuksen jälkeen.

## Asennuskomponentit

C	2 kpl	kiinnityskulmia ylemmälle hormiosalle
E	7 kpl	Seinätulppia 5,5 x 35
F	7 kpl	ruuveja 4,5 x 39 TORX 25
G	2 kpl	ruuveja 2,9 x 9,5
H	2 kpl	ruuveja B6 x 6,5
J	1 kpl	Tiiviisti sulkeutuva peltiluukku



Kuva 3

### Seinäkiinnikkeiden asennus, seinän merkkäus

#### Huomaa!

Kokonaiskorkeus, etäisyys liesikuvun alareunan ja hormin yläreunan välillä, katso mittapiirustus Kuva 1. Jos asennetaan pidennetty ylempi hormiosa, katso sitä koskevat mittatiedot.

Merkitse keskuslinja A liedien yläpuolelle kohtaan, johon liesikupu asennetaan.

Vedä horisontaalinen viitelinja B liedien yläpuolelle, Kuva 3.

Aseta hormin yläkiinnike D seinään kuten esitetään Kuva 3.

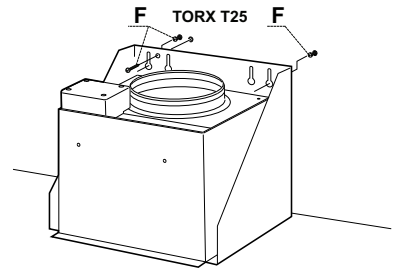
Merkitse seinään kiinnikkeen ruuvireikä.

Aseta hormin alakiinnike D seinään, katso Kuva 3, ylemmän kiinnikkeen alapuolelle ja merkitse kiinnikkeen ruvinreikä seinään. Merkitse seinään ruvinreivät C liesikuvun riipustusta varten, kuten esitetään Kuva 3. Poraa Ø 3,5 mm:n reikä jokaisen merkityn kohdan keskelle.

Ruuvaa konsolit kiinni hormiin käyttämällä ruuveja F.

Jos käytät mukana tullutta tappia, poraa Ø 5,5 mm:n reikä. Poraa aukko, joka on 5 mm syvempi kuin tulpan pituus. Aseta seinätulppa E reikiin. Varmista, että käytettävä ruuvi ja tulppa on tarkoitettu kyseiselle seinämateriaalille (punainen muovitulppa on tarkoitettu betoniin, tiileen tai luonnonkiveen kiinnittämiseen).

### Asennus



Kuva 4

Poista rasvasuodatin Kuva 12.

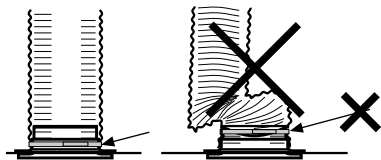
Kierrä ennen tuulettimen kiinnittämistä kaksi ruuvia F etukäteen porattuihin reikiin, Kuva 4.

Kiinnitä liesituuletin ja säädä se vaakatasossa suoraan. Lukitse paikalleen ruuvilla F.

Aseta rasvasuodatin takaisin paikalleen.

## Liitäntä poistoilmakanavaan

Yhdistä liesikupu putkella tai letkulla, Ø 160 mm. Jos liitäntä on Ø 125 mm, on käytettävä supistusmuhvia.

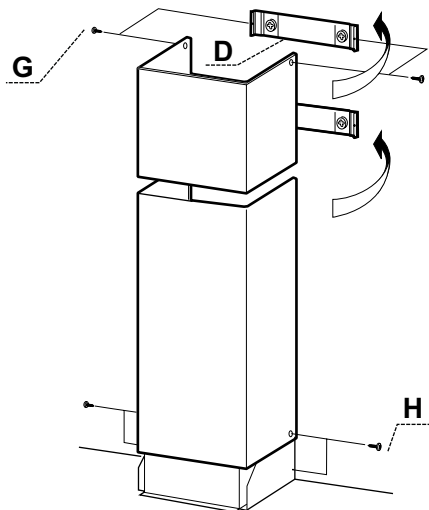


Kuva 5

### Huomaa!

Jos asennukseen käytetään liitosletkua, se on asennettava kiinteästi lähimpään liitoskohtaan, Kuva 5.

## Suojaputken asentaminen



Kuva 6

### Suojaputki, ylempi osa

Vie varovasti ulospäin ylemmän savuhormiosan kaksi sivua ja liitä ne konsoleihin D. Tarkista, että ne ovat kunnolla paikoillaan. Kiinnitä sivut ylempiin konsoleihin ruuveilla G (2,9 x 9,5), Kuva 6.

### Suojaputki, alempi osa

Vie varovasti ulospäin alemman hormiosan kaksi sivua ja kiinnitä ne ylemmän hormiosan ja seinän väliin. Huolehdi, että ne kiinnittyvät oikein paikoilleen.

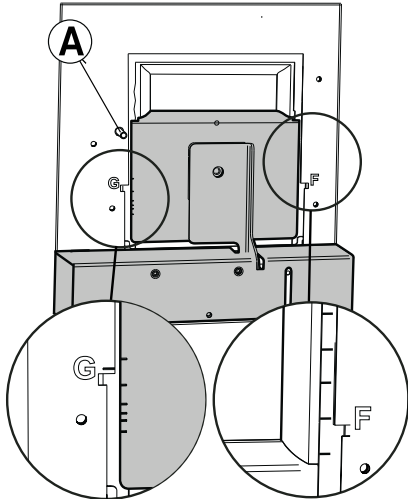
Kiinnitä alemman suojaputken sivut kohti liesikupua ruuvien H avulla (3,5 x 8), Kuva 6

### Suojamuovin poisto

Irrota kaikki suojamuovit suodattimesta ja mahdollisista muista osista.

## PELLIN SÄÄTÖ

Ilmavirtausta säädetään pellin avulla. Peltiä pääsee säätämään, kun rasvasuodatin on ensin poistettu.



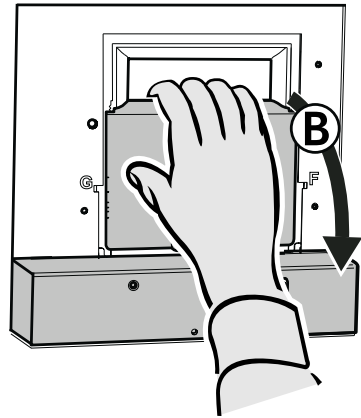
Kuva 7

## Mittausliitin

Mittauspaine  $P_m$  mitataan mittausliittimestä, Kuva 7A. Mittauspaineen  $P_m$  ja pellin asennon mukaan voidaan ilmamäärä lukea säätökaaviosta, jossa F1–F6 tarkoittaa tehostettua tuuletusta ja G1–G6 perustuuletus.

Jos ilmamäärää on muutettava, katso kaaviosta uusi pellin säätö ja säädä sen jälkeen pellin asentoa alla olevan kuvauksen mukaisesti.

## Tehostetun tuuletuksen säätö

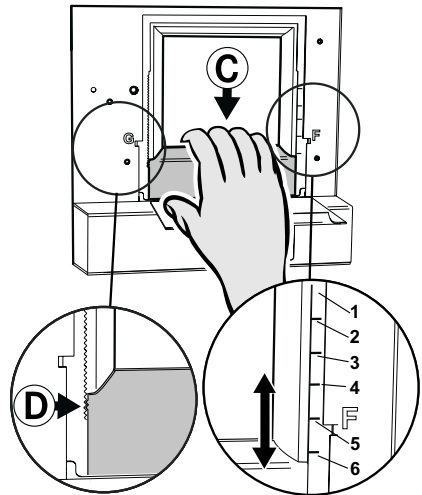


Kuva 8

Avaa peltiluukku, Kuva 8B.

### Huomaa!

Käsittele peltiä varovaisesti!



Kuva 9

Irrota tehostetun tuuletuksen luukku, Kuva 9C, nostamalla se irti lukituskiinnikkeistä, Kuva 9D.

## Huomaa!

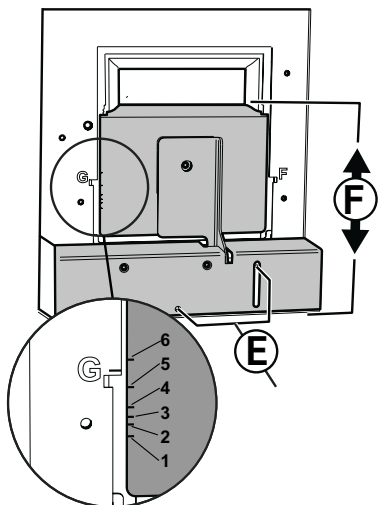
Käsittele tehostetun tuuletuksen luukua varovaisesti, älä taivuta siitä.

Siirrä luukku haluttuun asentoon. Tehostetun tuuletuksen luukun merkinnät asennoisissa F1–F6 vastaavat arvoja kaavioissa Tehostettu tuuletus, katso kuva 14 sivulla 43.

Paina tehostetun tuuletuksen luukku kiinni lukitukseen, varmista että se kiinnittyy kunnolla.

Mittaa paine Pm ja tarkista, että toivottu tehostettu virtaus on saavutettu. (Katso kaavio, kuva 14 sivulla 43.)

## Perustuuletuksen säätö



Kuva 10

Säädä perustuuletus peltiluukun ollessa suljettuna. Löysää ruuvit, Kuva 10E.

Siirrä peltiluukku, Kuva 10F, haluttuun asentoon.

## Huomaa!

Käsittele peltiä varovaisesti.

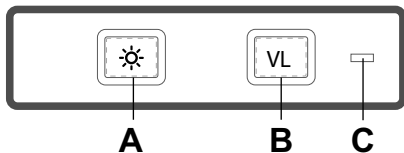
Peltiluukun asennon G1–G6 merkinnät vastaavat arvoja kaaviossa Perustuuletus, katso kuva 15 sivulla 44.

Kiinnitä peltiluukku ruuveilla, Kuva 10E.

Mittaa paine Pm ja tarkista, että toivottu perusvirtaus on saavutettu. (Katso kaavio, kuva 15 sivulla 44.)



## VIRRANKATKAISIMEN TOIMINTA



Kuva 11

- A. Valaistus.
- B. Peltitoiminto. Avaa pelti painamalla ker-  
ran. Merkkivalo palaa, kun pelti on auki.
- C. Merkkivalo.

Pelti sulkeutuu automaattisesti 60 minuutin kuluttua tai kun painetaan toisen kerran painiketta B.

Peltiä kannattaa pitää auki jonkin aikaa ennen ruoan valmistusta ja sen jälkeen. Näin käryt eivät leviä muualle huoneistoon.

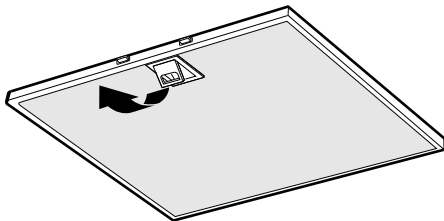
## HOITO JA YLLÄPITO

### Huomaa!

Varmista tuotteen toiminta, laatu ja turvallisuus käyttämällä huoltoon ja ylläpitoon vain alkuperäisosia.

### Puhdistus

Liesikupu pyyhitään kostealla liinalla ja astianpesuaineella. Suodattimet on normaali-  
käytössä puhdistettava vähintään joka toinen kuukausi. Normaalista useammin ta-  
pahtuvassa käytössä puhdistus on suoritettava useammin.



Kuva 12

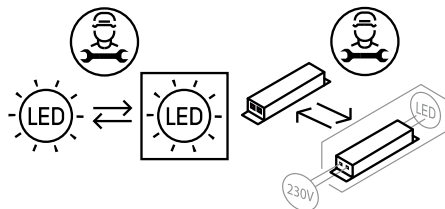
Poista rasvasuodattimet avaamalla kiinnikkeet, Kuva 12. Käsittele suodattimia varovaisesti, älä taivuta niitä.

Liota suodatinta lämpimässä vedessä, johon on sekoitettu astianpesuainetta. Rasvasuodatin voidaan pestä myös astianpesukoneessa.

Asenna rasvasuodatin takaisin puhdistuksen jälkeen. Varmista, että se kiinnittyy kunnolla.

Liesikuvun sisäpuoli ja pelti on puhdistettava vähintään kaksi kertaa vuodessa. Pyyhi kostealla liinalla ja astianpesuaineella. Pelti on helppoa puhdistaa, kun se on auki.

## LED-VALAISTUKSEN JA LED-OHJAIMEN VAIHTO



Kuva 13

### Huomaa!

Pätevän ammattihenkilön on suoritettava LED-valaistuksen ja LED-ohjaimen vaihto. Ota yhteys huoltoon.

Valaistus ja ohjain on vaihdettava valmistajan tai sen huoltoedustajan toimittamaan vastaavaan erikoisvalaisimeen ja ohjaimeseen.

Tarkista, että sulake on ehjä. Tarkista, toimivatko kaikki toiminnot kuten pitääkin.

## **Yhteydenotot: Piketa Oy**

**puh.**

**[www.franke.se/service](http://www.franke.se/service)**

Huoltohenkilökunta voi auttaa sinua vian korjaamisessa tai ohjata sinut lähimpään, hyvää ja nopeaa palvelua tarjoavaan huoltopisteeseen.

Tuotetta koskevat voimassa olevat APPLiA-määräykset.

## **PAKKAUKSEN JA TUOTTEEN KIERRÄTTÄMINEN**

Pakkaus on toimitettava lähimpään kierrätyspisteeseen.



Symboli tarkoittaa, ettei tuotetta saa hävittää sekajätteen joukossa. Se on toimitettava hävitettäväksi sähkö- ja elektroniikkakomponenttien kierrä-

tyspisteeseen. Varmistamalla tuotteen asianmukaisen käsittelyn autat ehkäisemään negatiivisia ympäristö- ja terveysvaikutuksia, jollaisia saattaa syntyä, mikäli tuote hävitetään tavallisten jätteiden joukossa. Lisätietoja kierrätyksestä saat paikallisilta viranomaisilta, jätehuollosta tai liikkeestä, josta ostit tuotteen.

Les nøye gjennom denne bruks- og monteringsanvisningen og spesielt sikkerhetsforskriftene før du installerer og begynner å bruke produktet.

Lagre bruksanvisningen for senere bruk eller til den som eventuelt overtar produktet etter deg.

Gjør produktet strømløst før all form for rengjøring og pleie.

§ Avledning av utblåsningsluften må utføres i samsvar med gjeldende offentlige forskrifter.

§ Utblåsningsluften kan ikke ledes inn i røykkanaler som blir brukt til å avlede røykgasser fra f.eks. gasskaminer, peiser, vedovner, oljekjeler osv.

§ Det må være minst 50 cm mellom komfyren og produktet. Er det en gasskomfyr, må avstanden være 65 cm. Hvis produsenten av gasskomfyren anbefaler en høyere monteringshøyde, må du ta hensyn til dette.

§ For å unngå at det oppstår fare skal fast installasjon, utskifting av kabel eller annen type tilkobling utføres av en fagperson.

§ Det er ikke tillatt å flambere under produktet.

§ Rommet må ha tilstrekkelig lufttilførsel når produktet er i bruk samtidig med produkter som bruker annen energi enn strøm, f.eks. gasskomfyrer, gasskaminer, peiser, vedovner, oljekjeler osv.

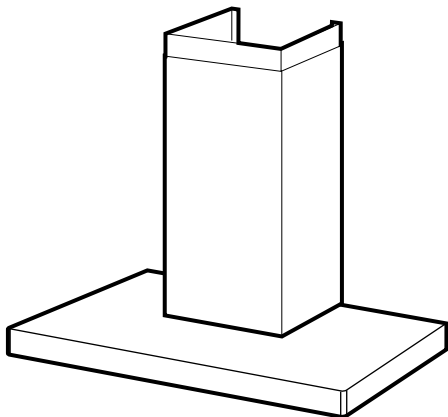
§ Produktet kan brukes av barn fra åtte år og personer med nedsatt mental, sensorisk eller fysisk evne eller som mangler erfaring og kunnskap hvis de informeres om hvordan produktet er tenkt å bli brukt.

§ Barn skal ikke leke med produktet. Rengjøring og vedlikehold av produktet skal ikke utføres av barn uten tilsyn.

§ Lett tilgjengelige deler av produktet kan bli varme i forbindelse med matlaging.

§ Faren for brannspredning øker hvis produktet ikke blir rengjort så ofte som angitt.

Kjøkkenheten er laget for montering på vegg. Kjøkkenheten er utstyrt med motordrevet spjeld, LED-belysning og metalltrådfilter. Installasjon, pleie, vedlikehold osv. står forklart i denne bruksanvisningen.



## TEKNISKE DATA

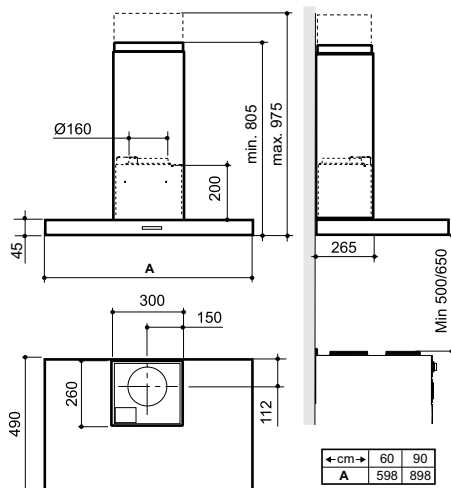


Fig. 1

Mål	se Fig. 1
Elektrisk tilkobling	230 V ~ med vernejording
Maks. tilslutningseffekt for hovedledning	900 W ved 230 V
Belysning	LED 2 x 2 W

## INSTALLASJON

Monteringsdetaljer, festeskruer, mm. leveres sammen med kjøkkenheten.

### Elektrisk installasjon

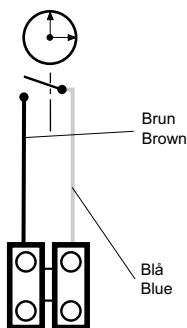


Fig. 2

Kjøkkenheten leveres med ledning og et jordet støpsel for tilkobling til en jordet stikkontakt samt en hovedledning for tilkobling til en ekstern enhet eller et aggregat.

Når hovedledningen er tilkoblet, lukkes relékontakten, da spjeldet er åpent (-12). Man kan la være å koble til hovedledningen dersom denne funksjonen er uønsket (-10). Hvis det skal brukes en avtrekksrørforlenger, er det viktig å ta hensyn til dette ved plassering av uttaket.

Koblingsboks eller vegguttak skal være lett tilgjengelig etter installasjon.

## Monteringsdeler

C	2 stk.	hjørneknetter til øvre avtrekksrørdel
E	7 stk.	veggplugger 5,5 x 35
F	7 stk.	skruer 4,5 x 39 TORX T25
G	2 stk.	skruer 2,9 x 9,5
H	2 stk.	skruer B6 x 6,5
J	1 stk.	Tettsluttende spjeldluke

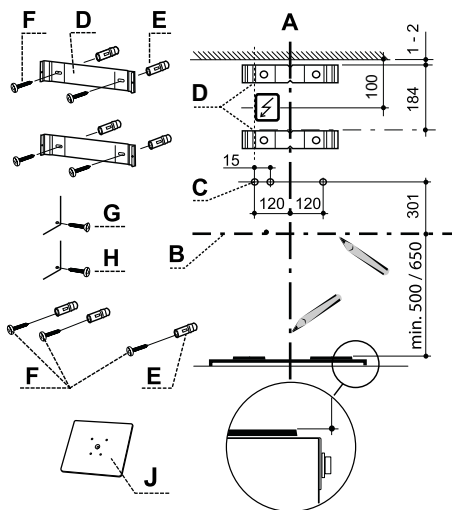


Fig. 3

### Montering av veggfestene, merking på vegg

#### Merk:

Totalhøyde, avstand mellom hettens nedre kant og skorsteinens øvre, se måleskisse Fig. 1. Ved montering med en avtrekksrørforlenger, se måldata for denne.

Marker en senterlinje A der kjøkkenhettens skal monteres over komfyren.

Trekk en horisontal referanselinje B over komfyren, Fig. 3.

Plasser det øverste avtrekksrørfestet D på veggens som vist på Fig. 3.

Merk av skruehullene for festet på veggens.

Plasser det nederste avtrekksrørfestet D på veggens, se Fig. 3, under det øverste festet, og merk av skruehull for festet på veggens. Merk av skruehull for å henge opp hetten, C, på veggens, slik det er vist på Fig. 3.

Bor et  $\varnothing 3,5$  mm hull midt i samtlige oppmerkede punkt.

Skru fast konsollene til avtrekksrøret ved bruk av skruene F.

Hvis den medfølgende pluggen skal brukes, bor et  $\varnothing 5,5$  mm hul. Bor hullet 5 mm dypere enn lengden på pluggen. Plasser veggpluggene E i hullene. Kontroller at skruene og pluggene er egnet for veggmaterialet (rød plastplugg er for montering i betong, murstein og naturstein).

### Montering

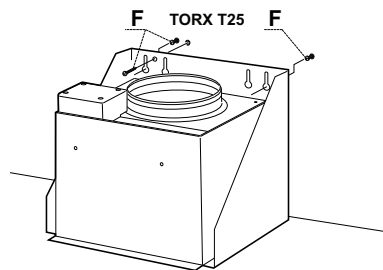


Fig. 4

Ta ut fettfilter Fig. 12.

Før montering skrues de to skruene F i de forborede hullene, Fig. 4.

Heng opp kjøkkenhettens og sørg for at den er i vater. Fest med en skrue F.

Sett tilbake fettfilter.

### Tilkobling til avtrekkskanal

Koble til kjøkkenheten med rør eller slange Ø160 mm. Bruk en reduksjonsstuss hvis koblingen er Ø125 mm.

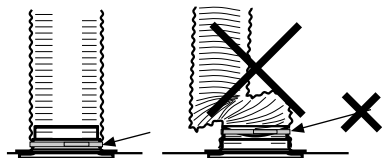


Fig. 5

#### Merk:

Ved montering av fleksibel kanal, må denne være rett nærmest stussen, Fig. 5.

### Montering av avtrekksrør

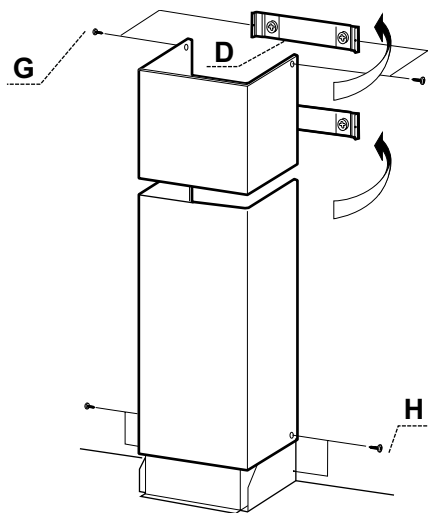


Fig. 6

#### Avtrekksrør, øvre seksjon

Før de to sidene av den øvre avtrekksrørdelelen forsiktig utover og heft dem på konsollene D. Pass på at de sitter som de skal.

Fest sidene til den øvre konsollen ved hjelp av skruer G (2,9 x 9,5 mm), Fig. 6.

#### Avtrekksrør, nedre seksjon.

Før de to sidene på den nedre avtrekksrørdelelen forsiktig utover og heft dem mellom den øvre avtrekksrørdelelen og veggen. Pass på at de sitter som de skal.

Fest sidene på den nedre avtrekksrørdelelen til kjøkkenheten med skruer H (3,5 x 8 mm), Fig. 6.

#### Fjerning av beskyttelsesplast

Fjern all beskyttelsesplast fra filteret og eventuelle andre deler av produktet.

## SPJELDINNSTILLING

Luftstrømmen tilpasses ved hjelp av spjeldet. Løsne filteret for å få tilgang til spjeldet.

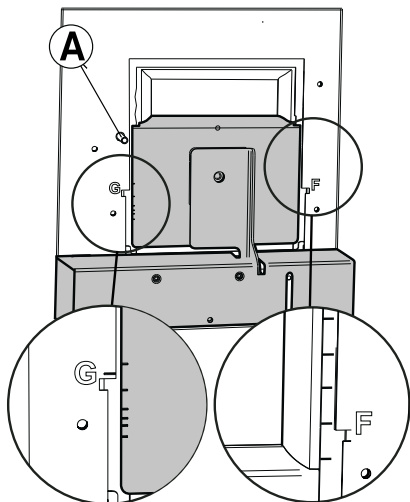


Fig. 7

## Måleuttak

Trykket  $P_m$  måles i måleuttaket, Fig. 7A. Ved hjelp av målt trykk  $P_m$  og spjeldets posisjon kan luftmengden avleses i tilpasningsdiagram, der F1–F6 er forcert ventilasjon og G1–G6 er grunnventilasjon.

Hvis det er nødvendig å endre luftmengden, foretas en ny spjeldinnstilling med utgangspunkt i diagrammet som forklart nedenfor.

## Tilpasning av forcert ventilasjon

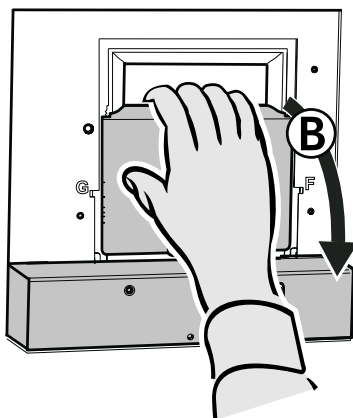


Fig. 8

Åpne spjeldluken, Fig. 8B.

### Merk:

Hånder spjeldet forsiktig!

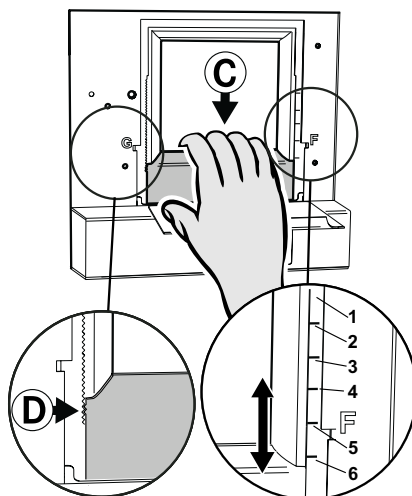


Fig. 9

Løsne forseringsluken, Fig. 9C, ved å løfte den fra låsehakene, Fig. 9D.

**Merk:**

Vær forsiktig med forseringsluken og pass på at den ikke blir bøyd.

Før luken til ønsket stilling. Markeringene for forseringslukens stilling, F1-F6, tilsvarer verdiene i diagrammet Forsert ventilasjon, se fig. 14, side 43.

Trykk fast forseringsluken i låsingen, pass på at den sitter godt fast.

Mål trykket Pm og kontroller at ønsket forceret ventilasjon er oppnådd. (Se diagram, fig. 14, side 43.)

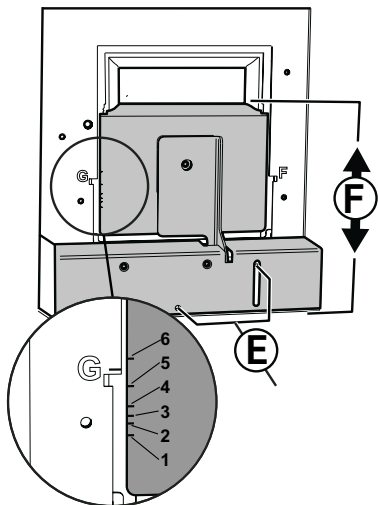
**Tilpasning av grunnventilasjon**

Fig. 10

Juster grunnventilasjonen med spjeldet stengt. Løsne skruene, Fig. 10E.

Plasser spjeldluken, Fig. 10F, i ønsket stilling.

**Merk:**

Håndter spjeldet forsiktig.

Markeringene for spjeldlukens stilling, G1-G6, tilsvarer verdiene i diagrammet Grunnventilasjon, se fig. 15, side 44.

Fest spjeldet med skruene, Fig. 10E.

Mål trykket Pm og kontroller at ønsket grunnventilasjon er oppnådd. (Se diagram, fig. 15, side 44.)



## FUNKSJON STRØMBRYTERE

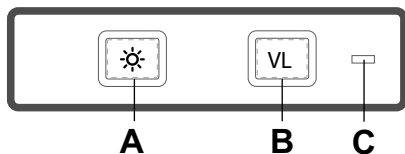


Fig. 11

- A. Belysning.
- B. Spjeld. Trykk én gang for å åpne spjeldet. Indikatorlampen lyser når spjeldet er åpent.
- C. Indikatorlampe.

Spjeldet lukker seg automatisk etter 60 min eller ved å trykke på knappen B én gang til.

La gjerne spjeldet stå åpent en stund før og etter matlaging for å forhindre at osen sprer seg i rommet.

## PLEIE OG VEDLIKEHOLD

### Merk:

For å sikre funksjon, kvalitet og sikkerhet etter service og vedlikehold, er det viktig å kun bruke originaldelene.

### Rengjøring

Kjøkkenheten tørkes av med en fuktig klut og oppvaskmiddel. Filtrene skal rengjøres minst annenhver måned ved normal bruk. Rengjør oftere ved intensiv bruk.

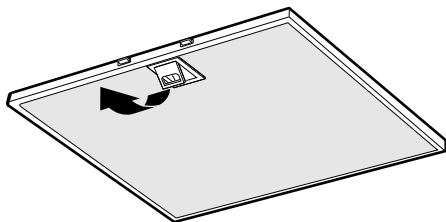


Fig. 12

Fjern fettfilteret ved å åpne klipsene, Fig. 12. Vær forsiktig med filtrene og pass på at de ikke blir bøyd.

Legg filteret i varmt vann blandet med oppvaskmiddel. Filteret kan også vaskes i oppvaskmaskin.

Sett fettfilteret tilbake etter rengjøring og pass på at det knepper på plass.

Innsiden av kjøkkenheten samt spjeldet skal rengjøres minst to ganger i året. Tørk av med en fuktig klut og oppvaskmiddel. Spjeldet er lettest å rengjøre når det er åpent.

## BYTTE AV LED-BELYSNING OG LED-DRIVER

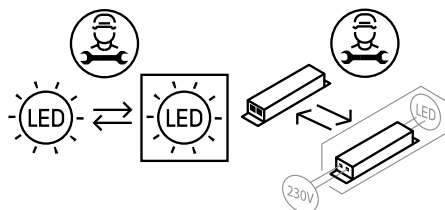


Fig. 13

### Merk:

Bytte av LED-belysning og LED-driver skal utføres av en fagperson. Ta kontakt med service.

Belysning og driver må skiftes ut med en tilsvarende spesialarmatur fra produsenten eller deres serviceagent.

Kontroller at sikringen er hel. Prøv alle funksjoner for å finne ut hva som ikke fungerer.

## **Kontakt Franke Service**

**tlf. +46 (0)9 12-40 500**

**[www.franke.se/service](http://www.franke.se/service)**

De kan hjelpe til med å reparere feilen eller henvise til nærmeste servicefirma for rask og god service.

Produktet omfattes av gjeldende APPLiA-bestemmelser.

## **EMBALLASJE- OG PRODUKTGJENVINNING**

Emballasjen leveres på nærmeste miljøstasjon for gjenvinning.



Symbolet angir at produktet ikke skal kastes sammen med husholdningsavfallet. Det skal leveres til et oppsamlingssted for gjenvinning av elektriske og elektroniske komponenter. Ved å sørge for at produktet blir behandlet på riktig måte, bidrar du til å forebygge eventuelle skadelige miljø- og helseeffekter som kan oppstå når produktet kastes som vanlig avfall. Kontakt lokale myndigheter, renovasjonsetaten eller butikken der du kjøpte varen for ytterligere opplysninger.

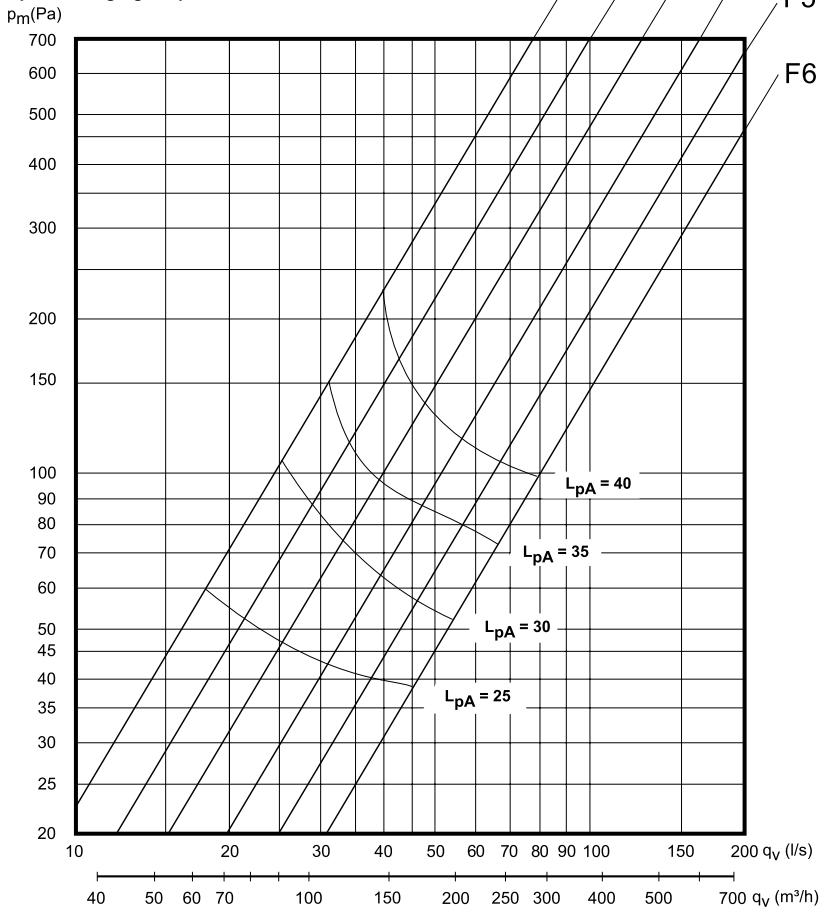
**FORCERINGSFLÖDE**  
**FORCERET VENTILATION**

**TEHOSTETTU TUULETUS**  
**FORCERET VENTILASJON**

**Injusteringsdiagram**  
**Indreguleringsdiagram**

**Säätökaavio**  
**Tilpasningsdiagram**

Tryck i mätuttag.      Paine mittausliittimessä.  
Tryk i måleudgang.    Trykk i måleuttak.



$L_{pW}$  = Den A-vägda ljudeffektnivån relativt 1 pW  
Relativt A-veid lydeffektnivå 1 pW

A-painotettu äänentasapaino 1 pW:n suhteen  
A vejet lydtryksniveau relativt 1 pW

$L_{pA}$  = Den A-vägda ljudtrycksnivån vid 10 m<sup>2</sup> Sabin  
A-veid lydtrykknivå ved 10 m<sup>2</sup> Sabin

A-painotettu äänentasapaino 10 m<sup>2</sup> Sabin  
A vejet lydtryksniveau ved 10 m<sup>2</sup> Sabin

	F1	F2	F3	F4	F5	F6
K-faktor    K-kerroin	2,36	3,02	3,78	4,96	6,08	7,76

Fig. 14

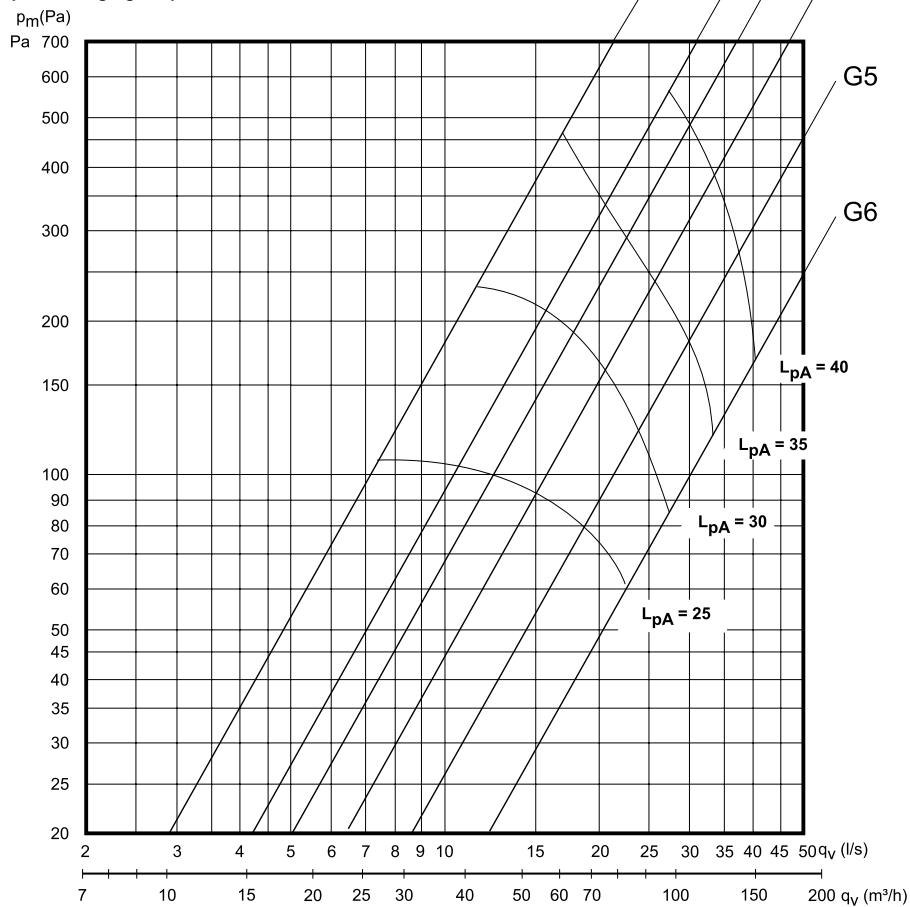
GRUNDFLÖDE  
GRUNDVENTILATION

Injusteringsdiagram  
Indreguleringsdiagram

PERUSTUULETUS  
GRUNNVENTILASJON

Säätökaavio  
Tilpasningsdiagram

Tryck i mätuttag. Paine mittausliittimessä.  
Tryk i måleudgang. Trykk i måleuttak.



$L_p W$  = Den A-vägdga ljusteffektivnån relativt 1 pW  
Relativt A-veid lydeffektivnå 1 pW

A-painotettu äänentasapaino 1 pW:n suhteen  
A vejet lydtryksniveau relativt 1 pW

$L_p A$  = Den A-vägdga ljudtrycksnivån vid 10 m<sup>2</sup> Sabin  
A-veid lydtrykknivå ved 10 m<sup>2</sup> Sabin

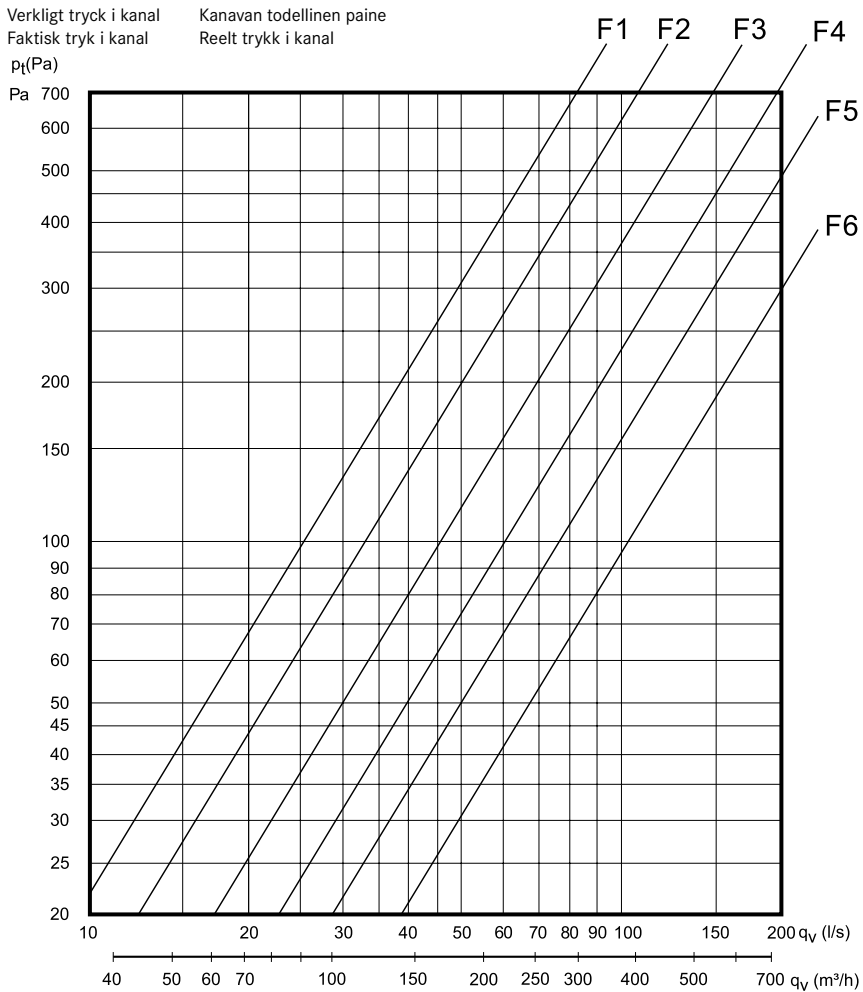
A-painotettu äänentasapaino 10 m<sup>2</sup> Sabin  
A vejet lydtryksniveau ved 10 m<sup>2</sup> Sabin

K-faktor	K-kerroin	G1	G2	G3	G4	G5	G6
		0,70	1,04	1,20	1,51	2,04	2,90

Fig. 15

**FORCERINGSFLÖDE**  
**FORCERET VENTILATION**  
 Dimensioneringsdiagram

**TEHOSTETTU TUULETUS**  
**FORCERET VENTILASJON**  
 Mitoituskaavio

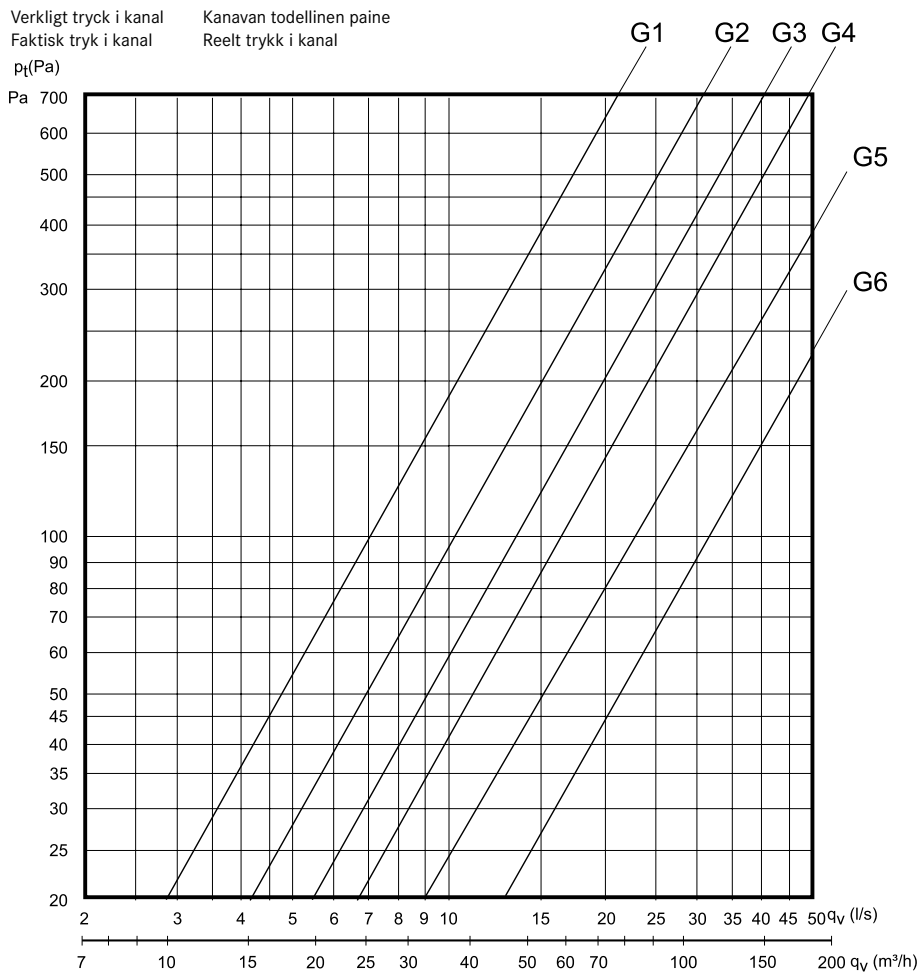


	F1	F2	F3	F4	F5	F6
K-faktor	2,42	3,15	4,22	5,65	7,14	9,55
K-kerroin						

Fig. 16

**GRUNDFLÖDE**  
**GRUNDVENTILATION**  
 Dimensioneringsdiagram

**PERUSTUULETUS**  
**GRUNNVENTILASJON**  
 Mitoituskaavio



K-faktor	K-kerroin	G1	G2	G3	G4	G5	G6
		0,68	0,98	1,27	1,57	2,14	3,00

Fig. 17



