

SIEMENS

WI14W542EU

Pyykinpesukone



FI Käyttöohje ja asennusohjeet

Siemens Home Appliances

Register your appliance on My Siemens and
discover exclusive services and offers.



Lisätietoja on digitaalisessa käyttöoppaassa.



Sisällysluettelo

1 Turvallisuus.....	4	8 Valitsimet.....	26
1.1 Yleisiä ohjeita	4	9 Ohjelmat	28
1.2 Määräyksenmukainen käyttö.....	4	10 Varusteet	32
1.3 Käyttäjien rajoitukset	4	11 Pyykki	32
1.4 Turvallinen asennus.....	5	11.1 Pyykin esivalmistelu.....	32
1.5 Turvallinen käyttö.....	7	12 Pesuaine ja hoitoaine	33
1.6 Turvallinen puhdistus ja huolto.....	8	13 Käytön perusteet.....	33
2 Esinevahinkojen välttäminen ...	10	13.1 Laitteen kytkeminen päälle....	33
3 Ympäristönsuojelu ja säästö....	11	13.2 Ohjelman asettaminen	33
3.1 Pakkausmateriaalin hävittäminen	11	13.3 Luukun avaaminen	33
3.2 Energian ja resurssien säästö.....	11	13.4 Pyykin asettaminen koneeseen.....	33
3.3 Energiansäästötila	11	13.5 Annostelijan asettaminen paikalleen	34
4 Asennus ja liitäntä	11	13.6 Annostelijan käyttö	34
4.1 Laitteen purkaminen pakkauksesta	11	13.7 Pesuaineen ja hoitoaineen jakaminen	35
4.2 Toimituksen sisältö.....	11	13.8 Pesuohjelman käynnistäminen.....	35
4.3 Sijoituspaikalle asetettavat vaatimukset	12	13.9 Pyykin liittäminen.....	35
4.4 Kuljetustukien poistaminen	13	13.10 Pyykin lisääminen	35
4.5 Asennustyökalut	14	13.11 Ohjelman keskeyttäminen... ..	35
4.6 Laitteen asennus	14	13.12 Ohjelman jatkaminen, kun pyykki on jäänyt veteen.....	36
4.7 Laitteen liittäminen.....	19	13.13 Pyykin poistaminen koneesta.....	36
5 Ennen ensimmäistä käyttöä	20	13.14 Laitteen kytkeminen pois päältä.....	36
5.1 Tyhjän pesukerran käynnistäminen.....	20	14 Lapsilukko	36
6 Tutustuminen	22	14.1 Lapsilukon aktivointi	36
6.1 Laite	22	14.2 Lapsilukon deaktivointi.....	36
6.2 Pesuainekotelo	23		
6.3 Ohjauspaneeli.....	23		
7 Näyttö.....	24		

15 Perusasetukset	37
15.1 Yhteenveto perusasetuksista	37
15.2 Perusasetusten muuttaminen.....	37
16 Puhdistus ja hoito	37
16.1 Rummun puhdistus	37
16.2 Pesuainekotelon puhdistus ...	38
16.3 Poistopumpun puhdistus.....	39
17 Toimintahäiriöiden korjaaminen.....	42
17.1 Lukon avaaminen häätätilanteessa	48
18 Kuljetus, säilytys ja hävittäminen.....	48
18.1 Laitteen irrottaminen.....	48
18.2 Kuljetustukien asentaminen ..	48
18.3 Laitteen ottaminen uudelleen käyttöön	48
18.4 Käytöstä poistetun laitteen hävittäminen	49
19 Huoltopalvelu	49
19.1 Mallinumero (E-nro) ja valmistusnumero (FD)	49
19.2 AQUA-STOP-takuu.....	49
20 Kulutustiedot.....	51
21 Tekniset tiedot.....	51



1 Turvallisuus

Noudata seuraavia turvallisuusohjeita.

1.1 Yleisiä ohjeita



- Lue tämä ohje huolellisesti.
- Säilytä ohjeet ja tuotetiedot myöhempää käyttötarvetta tai mahdollista uutta omistajaa varten.
- Jos laitteessa on kuljetusvaurioita, älä kytke laitetta käyttöön.

1.2 Määräyksenmukainen käyttö

Käytä laitetta vain:

- konepesun kestävien tekstiilien ja käsin pestäviksi tarkoitetun villan pesemiseen hoito-ohjeiden mukaisesti.
- vesijohtovedellä ja yleisesti myynnissä olevilla, pesukoneisiin soveltuvilla pesu- ja hoitoaineilla.
- yksityisissä kotitalouksissa ja kodinomaisen ympäristön suljetuissa tiloissa.
- enintään 4000 m korkeudella merenpinnasta.

1.3 Käyttäjien rajoitukset

Kahdeksanvuotiaat ja sitä vanhemmat lapset ja sellaiset henkilöt, joilla on alentunut fyysinen, aistillinen tai henkinen toimintakyky tai joilta puuttuu kokemusta ja/tai tietoa laitteen käytöstä, saavat käyttää laitetta vain valvonnan alaisena tai kun heille on neuvottu, miten laitetta käytetään turvallisesti ja he ovat ymmärtäneet laitteesta aiheutuvat vaarat.

Lapset eivät saa leikkiä laitteella.

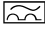
Lapset eivät saa puhdistaa laitetta tai tehdä sille mitään käyttäjälle kuuluvia huoltotöitä ilman valvontaa.

Pidä alle 3-vuotiaat lapset ja kotieläimet poissa laitteen lähetytyiltä.

1.4 Turvallinen asennus

⚠ VAROITUS – Sähköiskun vaara!

Epäasianmukaiset asennukset ovat vaarallisia.

- ▶ Liitä laite ainoastaan tyyppikilvessä olevien tietojen mukaiseen sähköverkkoon.
- ▶ Liitä laite vain määräysten mukaisesti asennetun, maadoitetun pistorasian kautta vaihtovirtaverkkoon.
- ▶ Talon suojamaadoitusjärjestelmän täytyy olla asennettu määräysten mukaisesti. Asennuksen johdon poikkileikkauksen pitää olla riittävän suuri.
- ▶ Käytä vikavirtasuojakytkintä käytettäessä vain tyyppiä, jossa on merkintä .
- ▶ Älä syötä laitteeseen virtaa ulkoisella kytkentälaitteella, esimerkiksi kellokytkimellä tai kauko-ohjaimella.
- ▶ Kun laite on asennettu, verkkojohdon pistokkeeseen pitää päästä vapaasti käsiksi, tai jos sitä ei ole mahdollista pitää ulottuvilla, kiinteään sähköliitintään on asennettava asennusmääräysten mukainen kaikki navat erottava katkaisin.
- ▶ Laitetta asentaessasi varmista, että verkkojohto ei jää puristuksiin eikä vahingoitu.

Verkkojohdon viallinen eristys on vaarallinen.

- ▶ Varmista, että verkkojohto ei koske laitteen kuumiin osiin tai lämmönlähteisiin.
- ▶ Varmista, että verkkojohto ei koske teräviin ulokkeisiin tai reunoihin.
- ▶ Verkkojohtoa ei saa taittaa, jättää puristuksiin eikä muuttaa.

⚠ VAROITUS – Tulipalovaara!

Jatkojohdon ja hyväksymättömän adapterin käyttö on vaarallista.

- ▶ Älä käytä jatkojohtoja tai haaroitusrasioita.
- ▶ Käytä vain valmistajan hyväksymiä adaptereita ja verkkojohtoja.
- ▶ Jos verkkojohto on liian lyhyt eikä pidempää johtoa ole saatavilla, ota yhteyttä sähköalan erikoisliikkeeseen talon sähköasennusten muuttamista varten.

⚠ VAROITUS – Loukkaantumisvaara!

Laitteen suuri paino voi aiheuttaa tapaturmia laitetta nostettaessa.

▶ Älä nosta laitetta yksin.

Jos tämä laite asennetaan epäasianmukaisesti pesutorniin, laite voi päästä putoamaan.

- ▶ Liitä kuivausrumpu vain kuivausrummun valmistajan liitossarjalla pyykinpesukoneen päälle. . Muunlaisen asennusmenetelmän käyttäminen on kielletty.
- ▶ Älä asenna laitetta pesutorniin, jos kuivausrummun valmistajalla ei ole tarjolla tarkoitukseen sopivaa liitäntäsarjaa.
- ▶ Älä asenna eri valmistajien syvyydeltään ja leveydeltään erilaisia laitteita pesutorniksi.
- ▶ Älä asenna pesutornia jalustalle; laitteet voivat päästä kaatumaan.

⚠ VAROITUS – Tukehtumisvaara!

Lapset saattavat leikkiessään esim. vetää pakkausmateriaaleja päähänsä tai kääriytyä niihin ja tukehtua.

- ▶ Pidä pakkausmateriaali poissa lasten ulottuvilta.
- ▶ Älä anna lasten leikkiä pakkausmateriaalilla.

⚠ HUOMAA – Loukkaantumisvaara!

Laite voi tärähtää tai liikkua käytön aikana.

- ▶ Sijoita laite puhtaalle, tasaiselle ja vakaalle alustalle.
- ▶ Suorista laite laitejalkojen ja vesivaa'an avulla.

Epäasianmukaisesti asennetut letkut ja verkkojohdot aiheuttavat kompastumisvaaran.

- ▶ Asenna letkut ja verkkojohdot siten, että niihin ei voi kompastua. Jos laitetta siirretään sen ulkonevista rakennesista, kuten esimerkiksi laitteen luukusta, osat voivat murtua.
- ▶ Älä siirrä laitetta sen ulkonevista rakennesista.

⚠ HUOMAA – Leikkautumisvaara!

Laitteen teräviin kulmiin koskeminen voi aiheuttaa viiltohaavoja.

- ▶ Älä koske laitteen teräviin kulmiin.
- ▶ Käytä suojakäsineitä laitetta asennettaessa ja kuljetettaessa.

1.5 Turvallinen käyttö

⚠ VAROITUS – Sähköiskun vaara!

Viallinen laite tai verkkojohto on vaarallinen.

- ▶ Älä käytä viallista laitetta.
- ▶ Älä vedä verkkojohdosta, kun irrotat laitteen sähköverkosta. Vedä aina verkkojohdon pistokkeesta.
- ▶ Jos laite tai verkkojohto on rikki, irrota heti verkkojohdon pistoke tai kytke sulake sulakerasiassa pois päältä ja sulje vesihana.
- ▶ Soita huoltopalveluun. → *Sivu 49*

Laitteeseen pääsevä kosteus voi aiheuttaa sähköiskun.

- ▶ Käytä laitetta vain suljetuissa tiloissa.
- ▶ Älä altista laitetta voimakkaalle kuumuudelle tai kosteudelle.
- ▶ Älä käytä laitteen puhdistukseen höyry- tai painepesuria, letkuja tai suihkua.

⚠ VAROITUS – Terveysriski!

Lapset voivat leikkiessään lukita itsensä vahingossa laitteeseen ja joutua hengenvaaraan.

- ▶ Älä sijoita laitetta sellaisen oven taakse, joka vaikeuttaisi laitteen oven avaamista tai estäisi sen avaamisen.
- ▶ Vedä käytöstä poistettujen laitteiden verkkojohdon pistoke irti, katkaise verkkojohto ja riko laitteen ovesa oleva lukko siten, että laitteen luukkua ei saa enää suljettua.

Suurten, vettä läpäisemättömien tekstiilien linkoaminen voi aiheuttaa epätasapainon ja loukkaantumisia.

- ▶ Älä pese ja linkoa koneessa suuria, vettä läpäisemättömiä tekstiilejä, kuten peittoja tai petauspatjoja.

⚠ VAROITUS – Tukehtumisvaara!

Lapset voivat vetää henkeen tai niellä pieniä osia ja tukehtua niihin.

- ▶ Pidä pienet osat poissa lasten ulottuvilta.
- ▶ Älä anna lasten leikkiä pienillä osilla.

⚠ VAROITUS – Myrkytysvaara!

Pesu- ja hoitoaineiden nauttiminen saattaa aiheuttaa myrkytyksiä.

- ▶ Jos nielet vahingossa ainetta, käänny lääkärin puoleen.

- ▶ Säilytä pesu- ja hoitoaineet poissa lasten ulottuvilta.

⚠ VAROITUS – Räjähdyksivaara!

Jos pyykkiä on esikäsitelty liuotainepitoisilla, herkästi syttyvillä puhdistusaineilla, pyykki voi aiheuttaa laitteessa räjähdysvaaran.

- ▶ Huuhtele tällainen esikäsitelty pyykki ennen pesua huolellisesti vedellä.

⚠ HUOMAA – Loukkaantumisvaara!

Jos laitteen päälle nousee tai kiivetään, kansi voi murtua.

- ▶ Älä nouse tai kiipeä laitteen päälle.

Jos istuudut avoimen luukun päälle tai nojaat siihen, laite voi kaatua.

- ▶ Älä istuudu laitteen luukun päälle tai nojaa siihen.

- ▶ Älä aseta mitään esineitä laitteen luukun päälle.

Jos kosketat pyörivää rumpua, saatat loukata kätesi.

- ▶ Odota, että rumpu on kokonaan pysähtynyt ennen kuin kosketat rumpua.

⚠ HUOMAA – Palamisvaara!

Kun pesulämpötila on korkea, pesuvesi on kuumaa.

- ▶ Älä kosketa kuumaa pesuvettä.

⚠ HUOMAA – Kemiallisten palovammojen vaara!

Kun avaat pesuainekotelon, laitteesta voi roiskua pesuainetta ja hoitoainetta. Aineiden pääseminen kosketuksiin silmien tai ihon kanssa voi aiheuttaa ärsytystä.

- ▶ Jos pesu- tai hoitoainetta pääsee silmiin tai iholle, huuhtele silmät ja iho huolellisesti puhtaalla vedellä.

- ▶ Jos nielet vahingossa ainetta, käänny lääkärin puoleen.

- ▶ Säilytä pesu- ja hoitoaineet poissa lasten ulottuvilta.

1.6 Turvallinen puhdistus ja huolto

⚠ VAROITUS – Sähköiskun vaara!

Epäasianmukaiset korjaukset ovat vaarallisia.

- ▶ Älä tee teknisiä muutoksia laitteeseen tai sen ominaisuuksiin.

- ▶ Laitteen korjaustöitä saavat tehdä vain alan ammattilaiset.

- ▶ Laitteen korjaukseen saa käyttää vain alkuperäisiä varaosia.

- ▶ Jos laitteen verkkojohto vaurioituu, sen saa turvallisuussyistä vaihtaa vain valmistaja, sen huoltopalvelu tai vastaavan pätevyyden omaava henkilö.

Laitteeseen pääsevä kosteus voi aiheuttaa sähköiskun.

- ▶ Irrota ennen puhdistusta verkkopistoke pistorasiasta tai irrota sulake tai kytke sitä vastaava automaattisulake pois päältä.
- ▶ Älä käytä laitteen puhdistukseen höyry- tai painepesuria, letkuja tai suihkua.

⚠ VAROITUS – Loukkaantumisvaara!

Muiden kuin alkuperäisten varaosien ja alkuperäisten varusteiden käyttö on vaarallista.

- ▶ Käytä vain valmistajan alkuperäisiä varaosia ja alkuperäisiä varusteita.

⚠ VAROITUS – Myrkytysvaara!

Liuotinpitöisiä puhdistusaineita käytettäessä saattaa muodostua myrkyllisiä höyryjä.

- ▶ Älä käytä liuotinpitöisiä puhdistusaineita.

2 Esinevahinkojen välttäminen

HUOMIO!

Huuhteluaineiden, pesuaineiden, hoitoaineiden ja puhdistusaineiden virheellinen annostelu voi haitata laitteen toimintaa.

- ▶ Noudata valmistajien annostelusuosituksia.

Suurimman sallitun täyttömäärän ylittäminen haittaa laitteen toimintaa.

- ▶ Ota kunkin ohjelman suurin sallittu täyttömäärä huomioon äläkä ylitä määrää.

→ "Ohjelmat", Sivu 28

Laitteessa on kuljetusta varten kuljetustuot. Poistamattomat kuljetustuot voivat aiheuttaa esinevahinkoja ja laitevaurioita.

- ▶ Poista ennen laitteen käyttöönottoa kaikki kuljetustuot ja ota ne talteen.
- ▶ Asenna kaikki kuljetustuot kunnolla paikoilleen aina ennen kuin kuljetat laitetta, jotta vältät kuljetusvauriot.

Tulovesiletkun epäasianmukainen liittäminen voi johtaa aineellisiin vahinkoihin.

- ▶ Kiristä tulovesiliitännän ruuvit käsikireydelle.
- ▶ Liitä tulovesiletku vesihanaan suoraan, ilman lisäliitännäselementtejä kuten adapteria, jatkoletkuja tai venttiilejä.
- ▶ Asenna tulovesiletkun venttiilikotelo siten, että se ei kosketa ympäristöä eikä siihen kohdistu mitään ulkoisia voimia.
- ▶ Varmista, että vesihanan sisähalkaisija on vähintään 17 mm.
- ▶ Varmista, että vesihanaan johtavan liittimen kierteen pituus on vähintään 10 mm.

Veden liian alhainen tai korkea paine voi heikentää laitteen toimintaa.

- ▶ Varmista, että vedenpaine vesijärjestelmässä on vähintään 100 kPa (1 bar) ja enintään 1000 kPa (10 bar).
- ▶ Jos vedenpaine ylittää annetun maksimiarvon, vesijohtoliitännän ja laitteen letkusarjan väliin on asennettava paineenalennusventtiili.
- ▶ Älä liitä laitetta paineettoman vedenlämmittimen sekoittimeen. Muutetut tai vaurioituneet vesiletkut voivat aiheuttaa esine- ja laitevaurioita.
- ▶ Vesiletkuja ei saa taittaa, jättää puristuksiin, muuttaa eikä katkaista.
- ▶ Käytä vain laitteen mukana toimitettuja vesiletkuja tai valmistajan alkuperäisiä vaihtoletkuja.
- ▶ Käytettyjä vesiletkuja ei saa käyttää uudelleen.

Laitteen käyttäminen likaantuneella tai liian kuumalla vedellä voi aiheuttaa aineellisia vahinkoja ja vaurioittaa laitetta.

- ▶ Käytä laitetta vain kylmän vesijohtoveden kanssa.
- Soveltumattomat puhdistusaineet voivat vahingoittaa laitteen pintoja.
- ▶ Älä käytä voimakkaita tai hankaavia puhdistusaineita.
 - ▶ Älä käytä vahvasti alkoholipitoisia puhdistusaineita.
 - ▶ Älä käytä kovia hankaustyynyjä tai puhdistussieniä.
 - ▶ Puhdista laite vain vedellä ja pehmeällä, kostealla liinalla.
 - ▶ Poista laitteen kanssa kosketuksiin joutuneet pesuainejäämät, suihkejäämät ja muu lika heti.

3 Ympäristönsuojelu ja säästö

3.1 Pakkausmateriaalin hävittäminen

Pakkausmateriaalit ovat ympäristöystävällisiä ja kierrätyskelpoisia.

- ▶ Hävitä yksittäiset osat lajiteltuina.

3.2 Energian ja resurssien säästö

Laitteesi kuluttaa vähemmän sähköä ja vettä, kun noudatat näitä ohjeita.

- Käytä hyväksesi ohjelmia, joissa lämpötila on matalampi ja pesuajat pidempiä, sekä rummun suurinta sallittua täyttömäärää. → *Sivu 28*
- Valitse pyykin likaisuusasteen mukainen pesuaineen annostelu.
- Laske pesulämpötilaa, kun pyykki on kevyesti tai normaalisti likaantunutta.
- Aseta suurin sallittu linkousnopeus, kun haluat kuivata pyykin pesun jälkeen kuivausrummussa.
- Pese pyykki ilman esipesua.

3.3 Energiansäästötila

Jos laite on lyhyen aikaa käyttämättä, se kytkeytyy automaattisesti energiansäästötilaan. Kaikki näytöt sammuvat ja **Start/Reload** vilkkuu. Energiansäästötila päättyy, kun käytät taas laitetta.

4 Asennus ja liitäntä

4.1 Laitteen purkaminen pakkauksesta

HUOMIO!

Rumpuun jääneet esineet, joita ei ole tarkoitettu käytettäväksi laitteessa, voivat aiheuttaa esine- ja laitevaurioita.

- ▶ Poista nämä esineet ja kaikki mukana toimitetut varusteet rummusta ennen kuin käytät laitetta.

1. Poista kaikki pakkausmateriaali ja suojakalvot laitteesta.
→ *"Pakkausmateriaalin hävittäminen", Sivü 11*
2. Tarkasta, onko laitteessa näkyviä vaurioita.
3. Avaa luukku. → *Sivü 33*
4. Poista varusteet rummusta.
5. Sulje luukku.

4.2 Toimituksen sisältö

Kun olet poistanut kaikki osat pakkauksesta, tarkista ettei niissä ole kuljetusvaurioita ja että kaikki osat ovat mukana.

HUOMIO!

Laitteen käyttö epätäydellisten tai viallisten varusteiden kanssa voi haitata laitteen toimintaa tai aiheuttaa aineellisia vahinkoja ja laitevaurioita.

- ▶ Älä käytä laitetta epätäydellisten tai viallisten varusteiden kanssa.
- ▶ Vaihda varusteet ennen laitteen käyttöä.
→ *"Varusteet", Sivü 32*

Huomautus: Laitteen toiminta on tarkastettu tehtaalla. Siinä laitteeseen voi muodostua vesijälkiä, jotka poistuvat ensimmäisessä pesussa.

Toimitus koostuu seuraavista osista:

- Pyykinpesukone
- Laitteen asiakirjat
- Kuljetustuet
→ "Kuljetustukien poistaminen",
Sivu 13
- Suojatulpat
- Liitäntäadapteri
- Kaari poistovesiletkun
kiinnittämiseen
- Osat asennusta varten
→ "Laitteen asennus", Sivu 14

4.3 Sijoituspaikalle asetettavat vaatimukset

VAROITUS

Sähköiskun vaara!

Laitteessa on jännitettä johtavia osia. Jännitettä johtavien osien koskettaminen on vaarallista.

- ▶ Älä käytä laitetta ilman kansilevyä.

VAROITUS

Loukkaantumiswaara!

Jos laitetta käytetään jalustalla, laite voi kaatua.

- ▶ Kiinnitä laitteen jalat ehdottomasti valmistajan toimittaman kiinnityssarjan → Sivu 32 avulla ennen kuin käytät laitetta jalustalla.

HUOMIO!

Laitteessa oleva jäätyvä jäännösvesi voi aiheuttaa laitevaurioita.

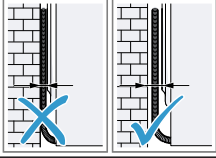
- ▶ Älä sijoita laitetta ulos tai tiloihin, joissa vesi voi jäätyä, äläkä käytä laitetta tällaisissa tiloissa.

Jos laitetta kallistetaan yli 40°, laitteessa oleva jäännösvesi voi valua ulos ja aiheuttaa vaurioita.

- ▶ Kallista laitetta varovasti.
- ▶ Kuljeta laite pystyasennossa.

Sijoituspaikka	Vaatimukset
Sokkeli	Kiinnitä laite kiinnityssarjan → Sivu 32 avulla.
	
Puupalkkikatto	Sijoita laite vedenpitävälle puulevyllä (vahvuus vähintään 30 mm), joka on kiinnitetty tukevasti ruuveilla lattiaan.
	
Keittiökaluusterivi	Sijoita laite vain yhtenäisen, viereisten kaappien kanssa kiinteästi liitetyn työtason alle. Vaadittava asennussyvennyksen leveys: 60 cm.
	
	Huomautus: Liukulevyjen käyttö → "Varusteet", Sivu 32 helpottaa laitteen työntämistä asennussyvennykseen. Kostuta liukulevyt vettä ja astianpesuaineen seoksella ennen laitteen paikalleen työntämistä. Älä käytä öljyä tai rasvoja.

Sijoituspaikka	Vaativukset
Seinän vieressä	Älä asenna verkkoliitäntäjohtoa ja letkuja puristuksiin seinän ja laitteen väliin.



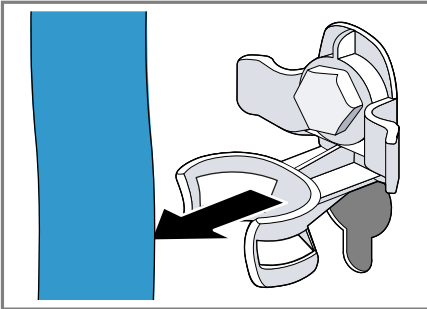
4.4 Kuljetustukien poistaminen

Laitteen takasivulla on kuljetusta varten kuljetustuet.

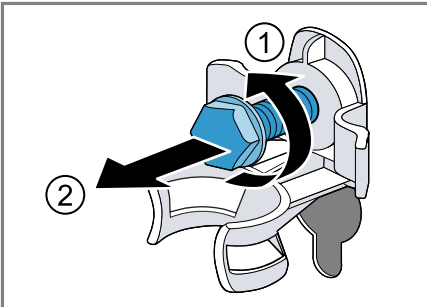
Huomautus: Säilytä kuljetustukien ruuvit ja holkit myöhempää kuljetusta varten.

→ "Kuljetustukien asentaminen", Sivu 48

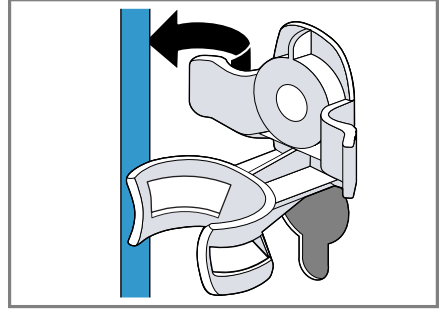
1. Vedä letku pois pidikkeistä.



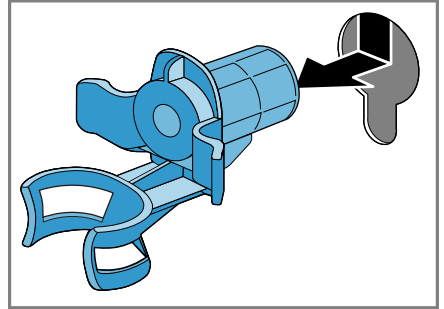
2. Löystytä ① ja poista ② 4 kuljetustuen kaikki ruuvit ruuviavaimella, avainkoko 13.



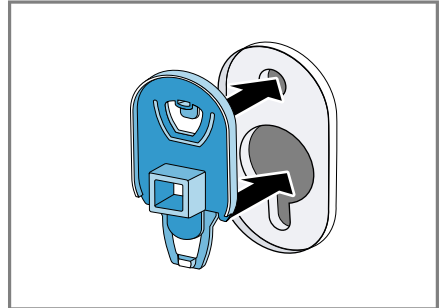
3. Poista verkkoliitäntäjohto pidikkeestä.



4. Poista 4 holkkia.

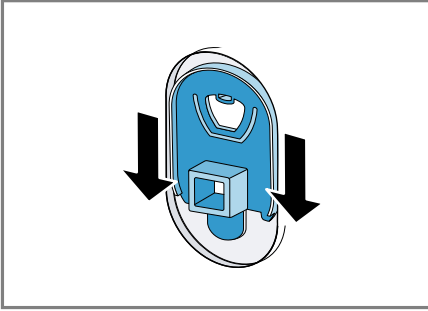


5. Aseta 4 suojatulppaa paikoilleen.



fi Asennus ja liitäntä

6. Työnnä 4 suojatulppaa alas.



Huomautus: Kun haluat asentaa kuljetustuet laitteeseen kuljetusta varten, tee nämä vaiheet päinvastaisessa järjestyksessä.

4.5 Asennustyökalut

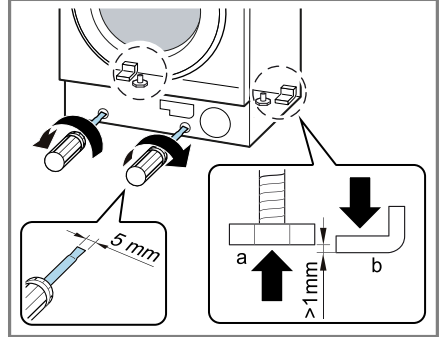
Asennusta varten tarvittavat seuraavat työkalut:

- Vesivaaka
- Ruuviavain, avainkoko 13
- Ruuviavain, avainkoko 17
- Puuporanterä Ø 35 mm
- Kierreporanterä Ø 2 mm
- Ruuvimeisseli

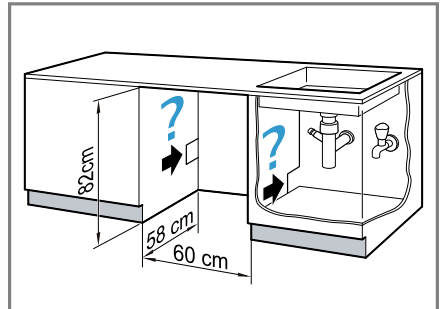
4.6 Laitteen asennus

Laitteen esivalmistelut

1. Jotta laitteen saa työnnettyä helpommin paikalleen, kierrä laitteen takimmaisista jalkoista sisään, kunnes laite seisoo liukujalaksilla.

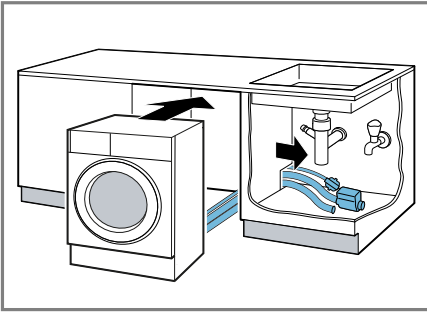


2. Mittaa asennussyvennys.

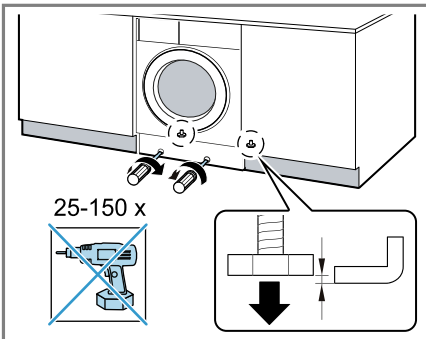


3. Asenna verkkoliitäntäjohto ja tulovesi- ja poistovesiletku.

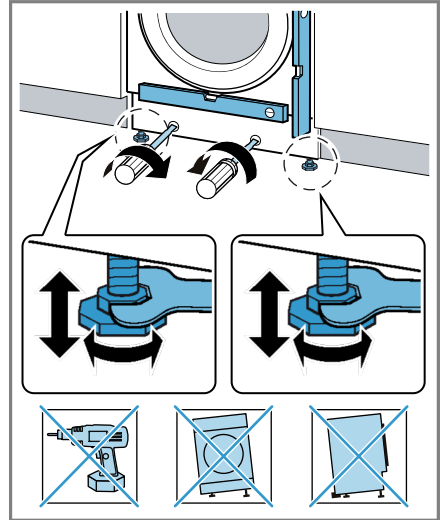
4. Työnnä laite paikalleen ja kiristä samalla verkkoliitäntäjohto ja tulovesi- ja poistovesiletku paikoilleen.



5. Liitä tulovesiletku. → Sivu 19
 6. Liitä poistovesiletku. → Sivu 19
 7. Kierä laitteen takimmäiset jalat ulos.



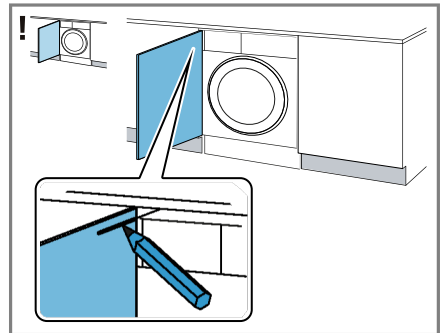
8. Suorista laite vesivaa'an avulla.



Kalusteoven asentaminen

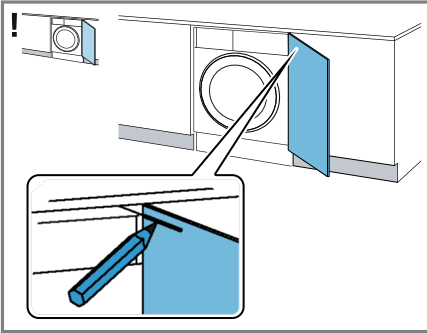
Huomautus: Metallielementit voivat vaikuttaa ohjauspaneelin toimintaan. Älä käytä ohjauspaneelin alueella kalusteovia, joissa on metallielementtejä.

1. Pidä kalusteovea halutulla korkeudella laitetta vasten ja merkitse laitteen yläreuna kalusteoven sisäsiivuun.



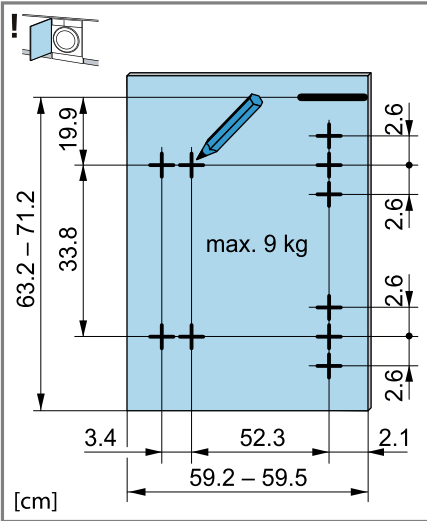
Laitteen yläreunan merkintä, kun saranat vasemmalla

fi Asennus ja liittäminen

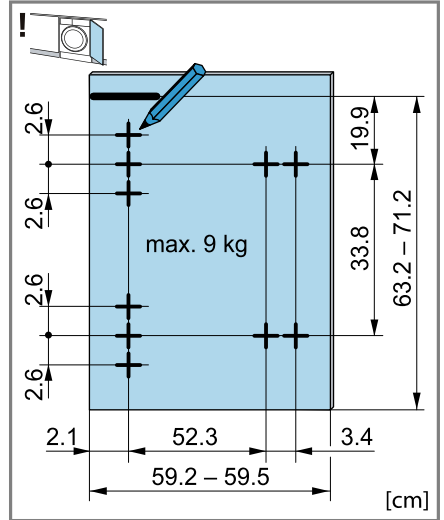


Laitteen yläreunan merkintä, kun saranat oikealla

2. Merkitse porausreiät oven sisäsivulla olevan laitteen yläreunan merkinnän perusteella.

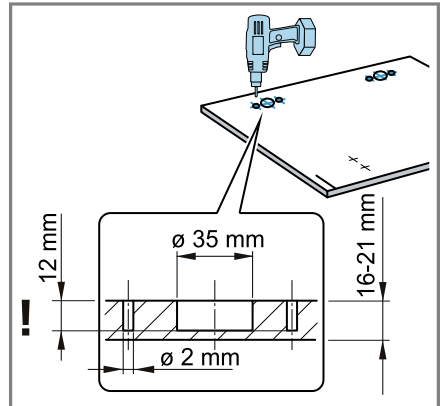


Porausreikien merkintä, kun saranat vasemmalla

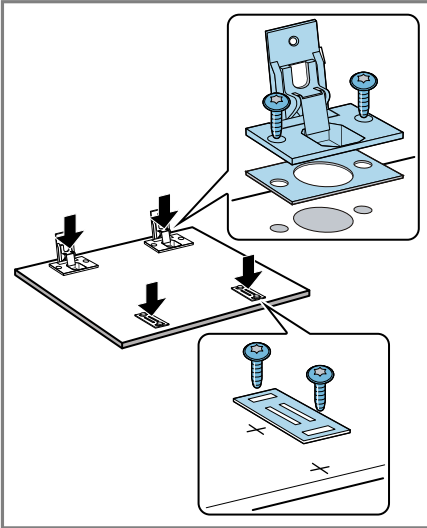


Porausreikien merkintä, kun saranat oikealla

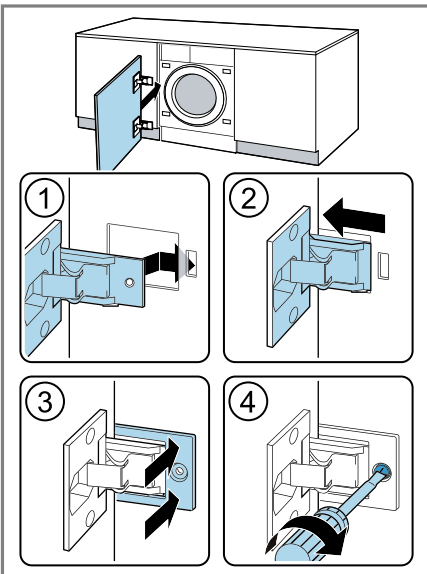
3. Poraa edellä merkittyihin kohtiin puuporanterällä $\varnothing 35$ mm reiät saranoita varten. Poraa edellä merkittyihin kohtiin kierreporanterällä $\varnothing 2$ mm reiät ruuveja varten.



4. Aseta saranat reikiin ja kiinnitä ruuveilla.

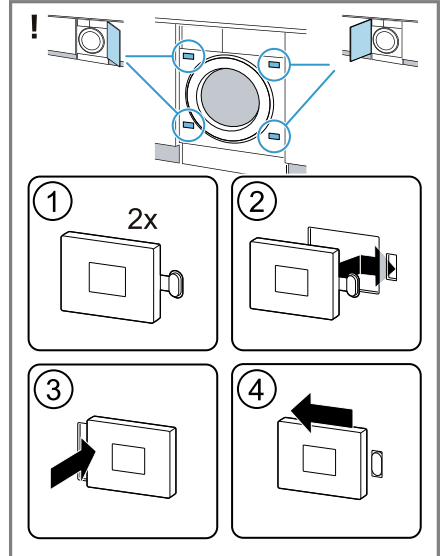


5. Kiinnitä magneettisalpojen vastalevyt ruuveilla.
6. Aseta saranat laitteeseen ① - ②.



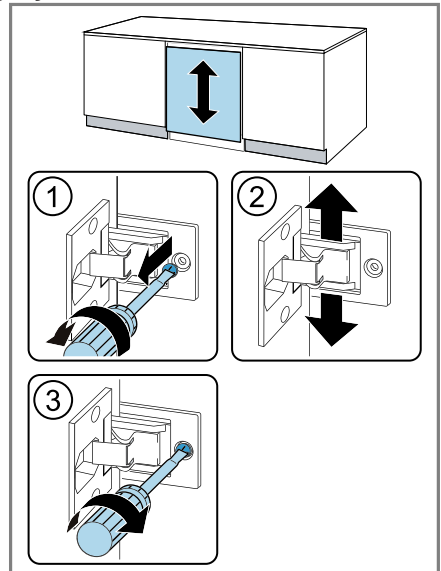
7. Työnnä peitelista paikalleen ③ ja kiinnitä ruuvilla ④.

8. Aseta magneettisalvat laitteeseen.

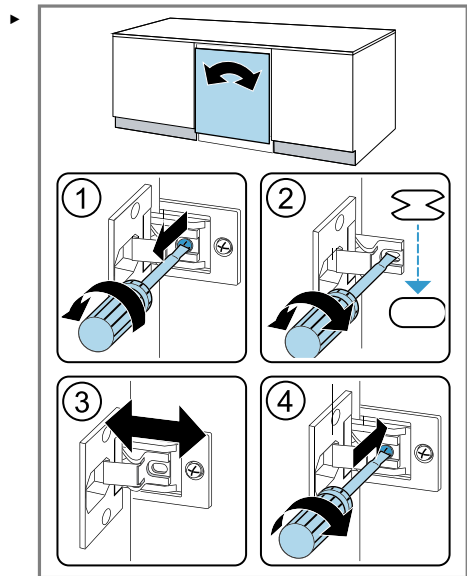


Kalusteoven suoristaminen

Kalusteoven suoristaminen pystysuunnassa

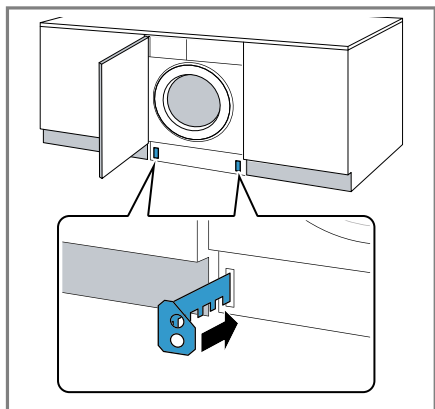


Kalusteoven suoristaminen vaakasuunnassa

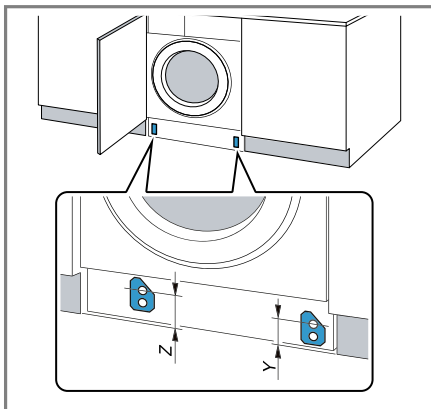


Jalustapaneelin asentaminen

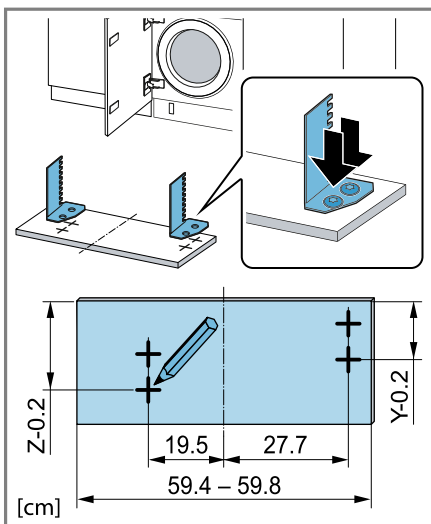
1. Aseta jalustapaneelin välitteet paikoilleen.



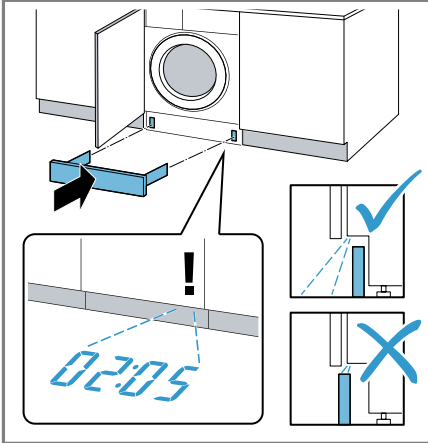
2. Mittaa mitta Z ja mitta Y.



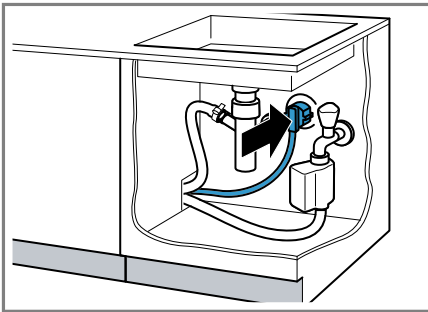
3. Kiinnitä välitteet mittojen mukaan ruuveilla.



- 4. Huomaus:** Kiinnitä jalustapaneelia asentaessasi huomiota siihen, että Timelight-näyttö ei ole näkyvässä, jos jalustapaneeli ulottuu laitteen eteen tai jalustapaneeli on samassa linjassa kaluste-etusivun kanssa. Asenna jalustapaneeli.



- 5.** Liitä laite sähköverkkoon → "Laitteen liittäminen sähköverkkoon", Sivu 20.



4.7 Laitteen liittäminen

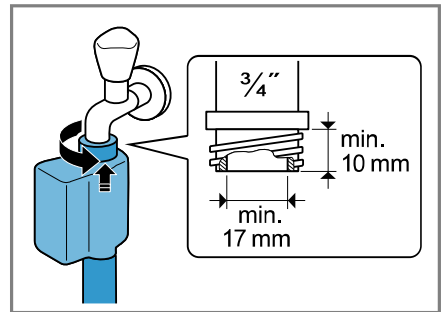
Tulovesiletkun liittäminen

VAROITUS **Sähköiskun vaara!**

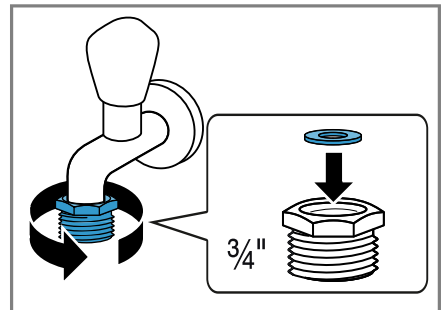
Laitteessa on jännitettä johtavia osia. Jännitettä johtavien osien koskettaminen on vaarallista.

- Älä upota sähkötoimista Aquastop-venttiiliä veteen.

1. Liitä tulovesiletku vesihanaan (26,4 mm = 3/4").



2. Jos käytössä on vesihana 21 mm = 1/2", asenna ensin adapteri ja tiivistelevy.



3. Avaa vesihana varovasti ja tarkasta, ovatko liitäntäkohdat tiiviit.

Poistovesiliitännän liittäminen

Seuraavassa saat ohjeet laitteen liittämistä poistovesijärjestelmään.

fi Ennen ensimmäistä käyttöä

HUOMIO!

Kun laitteesta poistetaan vesi pumppaamalla, poistovesiletku on paineen alainen, ja letku voi irrota asennetusta liitäntäkohdasta.

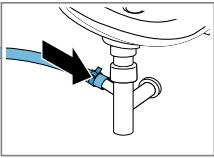
- ▶ Varmista, että poistovesiletku ei pääse irtoamaan tahattomasti.

Jos poistoviemäri on tukossa tai suljettu, poistovesi voi valua takaisin laitteeseen.

- ▶ Varmista ennen laitteen käyttöä, että poistovesi poistuu nopeasti, ja poista tukokset.

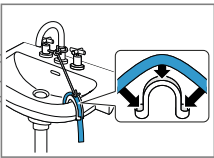
Huomautus: Ota huomioon poistoveden pumppauskorkeudet. Suurin sallittu poistoveden pumppauskorkeus on 100 cm.

Hajulukko



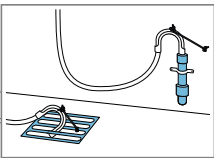
Varmista liitäntäkohdan pitävyys letkunkiristimellä (24 - 40 mm).

Pesuallas



Kiinnitä poistovesiletku kaaren avulla ja varmista paikallaan pysyminen.

Muoviputki, jossa on kumimuhvi, tai viemäri



Kiinnitä poistovesiletku kaaren avulla ja varmista paikallaan pysyminen.

Laitteen liittäminen sähköverkkoon

Huomautus: Kodin tämän laitteen sähköliittämisen pitää vastata paikallisia lakisääteisiä määräyksiä ja turvallisuusmääräyksiä, ja siinä tulisi olla vikavirtasuojajakytkin.

1. Liitä verkkojohdon verkkopistoke laitteen läheisyydessä olevaan pistorasiaan.
Laitteen liitäntätiedot löydät teknisistä tiedoista → *Sivu 51*.
2. Tarkista verkkopistokkeen kiinnitys.

5 Ennen ensimmäistä käyttöä

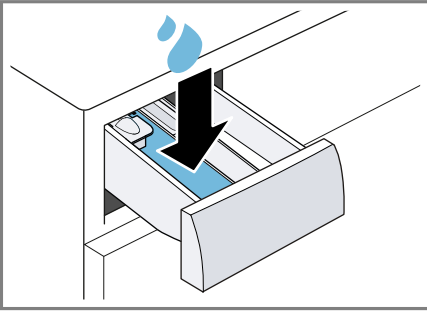
Valmistele laite käyttöä varten.

5.1 Tyhjän pesukerran käynnistäminen

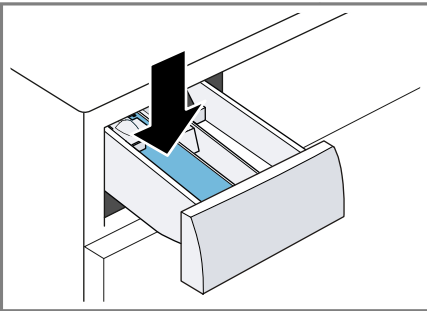
Laite on tarkastettu huolellisesti ennen sen lähettämistä tehtaalta. Pese ensimmäisen kerran ilman pyykkiä, jotta tehtaalla koepesun mahdollinen jäännösvesi poistuu laitteesta.

1. Aseta ohjelmavalitsin kohtaan **Drum Clean**.
2. Sulje luukku.
3. Vedä pesuainekotelo ulos.

4. Kaada noin 1 litra vesijohtovettä lokeroon II.



5. Annostele happivalkaisuinetta sisältävä pesuauhe lokeroon II.



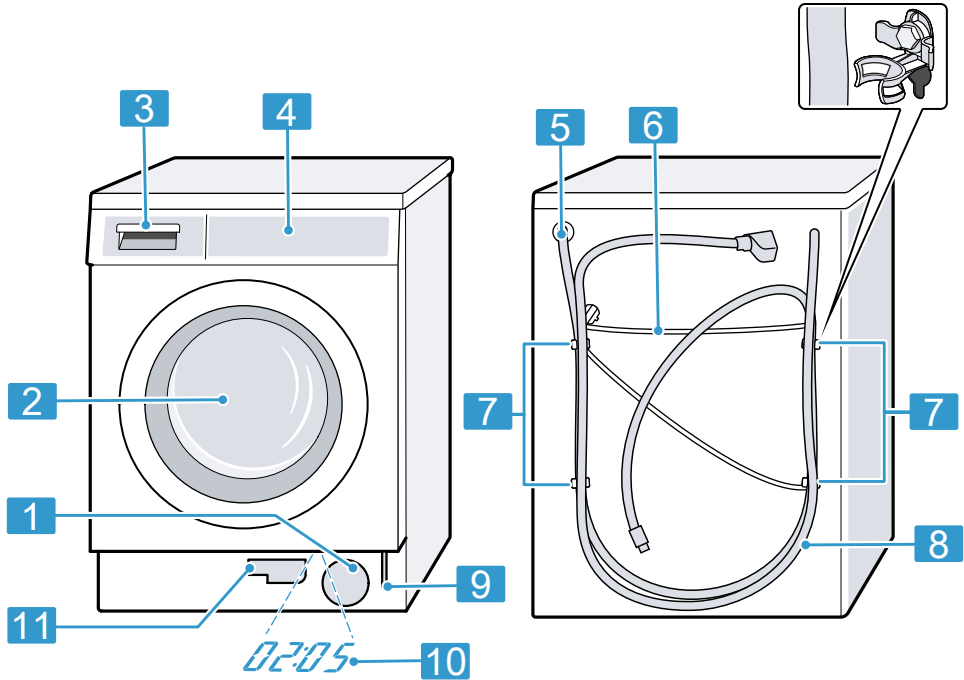
Käytä kevyeen likaan vain puolet pesuainevalmistajan suosittelemasta pesuainemäärästä, jotta vältät vaahdon muodostumisen. Älä käytä villa- tai hienopesuainetta.

6. Työnnä pesuainekotelo paikalleen.
 7. Käynnistä ohjelma painamalla **Start/Reload**.
- ✓ Näytössä näkyy jäljellä oleva ohjelman kesto.
 - ✓ Näytössä näkyy ohjelman päättymisen jälkeen: "End" .
8. Käynnistä ensimmäinen pesukerta tai aseta ohjelmavalitsin kohtaan **Off**, jos haluat kytkeä laitteen pois päältä.
 → "Käytön perusteet", Sivu 33

6 Tutustuminen

6.1 Laite

Tästä löydät yleiskuvan laitteen osista.

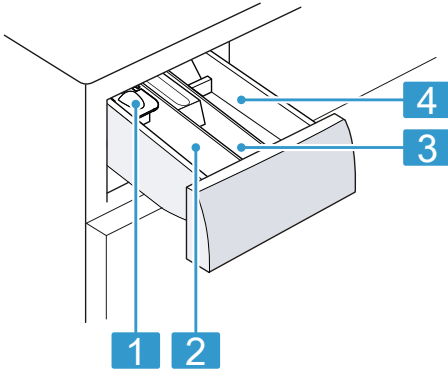


Laitteen tyypistä riippuen kuvasta voivat poiketa tietyt yksityiskohdat kuten esim. väri ja muoto.

1	Poistopumpun huoltoluukku → <i>Sivu 39</i>	8	Tulovesiletku → <i>Sivu 19</i>
2	Luukku → <i>Sivu 33</i>	9	Lukon avaaminen häätätilanteessa → <i>Sivu 48</i>
3	Pesuainekotelo → <i>Sivu 23</i>	10	Timelight
4	Ohjauspaneeli → <i>Sivu 23</i>	11	Tyhjennysletku → <i>Sivu 39</i>
5	Poistovesiletku → <i>Sivu 19</i>		
6	Verkkoliitäntäjohto → <i>Sivu 20</i>		
7	Kuljetustuet → <i>Sivu 13</i>		

6.2 Pesuainekotelo

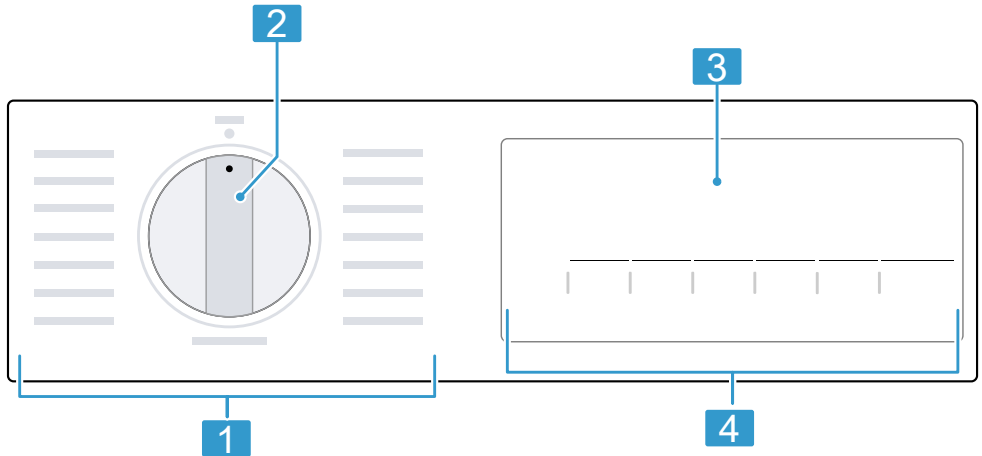
Huomautus: Ota huomioon valmistajien antamat ohjeet pesuaineiden ja hoitoaineiden käytöstä ja annostelusta sekä tiedot ohjelmakuvauksista.



- | | |
|---|--|
| 1 | Annostelija nestemäiselle pyykinpesuaineelle
→ "Annostelijan asettaminen paikalleen", Sivu 34 |
| 2 | Lokero II: Pesuaine varsinaista pesua varten |
| 3 | Lokero ☞: Huuhteluaine |
| 4 | Lokero I: Pesuaine esipesua varten |

6.3 Ohjauspaneeli

Käyttöpaneelin avulla asetetaan laitteen toiminnot ja nähdään tiedot sen käyttötilasta.



1 Ohjelmat → Sivu 28

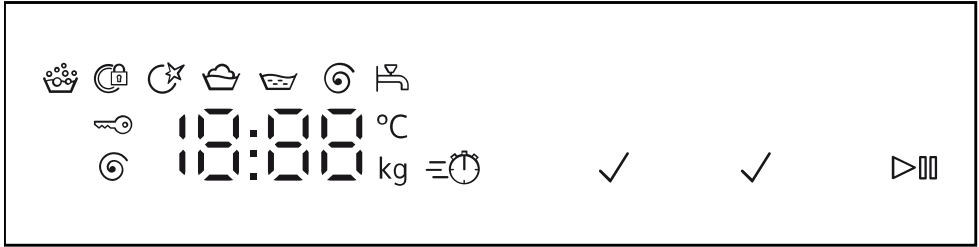
2 Ohjelmavalitsin → Sivu 33

3 Näyttö → Sivu 24



4 Valitsimet → Sivu 26



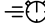



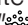


7 Näyttö

Näytössä näet voimassa olevat asetusarvot, valintamahdollisuudet ja ohjetekstit. Näytön alueella  näkyy ohjelman tilasta riippuen vihjeitä, kuten .



Esimerkki näytöstä


Näyttö	Kuvaus
0:40 ¹	Ohjelman todennäköinen kesto tai ohjelman jäljellä oleva toiminta-aika tunteina ja minuutteina.
10h ¹	Ohjelman päättymisaika → "Valitsimet", Sivu 26
8,0 ¹	Suositteltu suurin täyttömäärä asetetulle ohjelmalle kg.
- - - - 1400	Asetettu linkousnopeus r/min. → Sivu 26 0 : ilman loppulinkousta, vain veden poisto - - - : jää veteen, ilman veden poistoa
- - - 70	Asetettu lämpötila °C. → Sivu 26 - - (kylmä)
▷	Käynnistäminen, keskeyttäminen tai pysäyttäminen tauon ajaksi <ul style="list-style-type: none"> ■ palaa: ohjelma on käynnissä ja se voidaan keskeyttää tai pysäyttää tauon ajaksi. ■ vilkkuu: ohjelma voidaan käynnistää tai sitä voidaan jatkaa.
	Ohjelman tila: pesu
	Ohjelman tila: huuhtelu
¹ Esimerkki	

Näyttö	Kuvaus
	Ohjelman tila: linkous
-P-	Ohjelman tila: tauko
- - -	Ohjelman tila: ei linkousta
End	Ohjelman tila: ohjelman päätyminen
	<ul style="list-style-type: none"> ■ palaa: lapsilukko on aktivoitu. ■ vilkkuu: lapsilukko on aktivoitu ja laitetta on käytetty. → <i>"Lapsilukon deaktivointi", Sivu 36</i>
	<p>Lyhennetty ohjelman kesto on aktivoitu. → <i>"Valitsimet", Sivu 26</i></p>
	<p>vilkkuu: Rummun puhdistus on tarpeen. Käynnistä ohjelma  Drum Clean rummun ja pesuvedesäiliön puhdistamista ja hoitoa varten. → <i>"Rummun puhdistus", Sivu 37</i></p>
	<p>Laite on tunnistanut liian suuren vaahtomäärän. → <i>" tai liikaa vaahtoa.", Sivu 44</i></p>
	<ul style="list-style-type: none"> ■ palaa: luukku on lukittu eikä sitä voi avata. ■ vilkkuu: luukku ei ole kiinni. ■ pois päältä: luukun lukitus on vapautunut ja luukku voidaan avata.
	<ul style="list-style-type: none"> ■ Ei vedenpainetta. ■ Vedenpaine vesihanasta on liian matala.
E:35 ¹	Vikakoodi, vikanäyttö, äänimerkki. → <i>Sivu 42</i>
¹ Esimerkki	

8 Valitsimet

Ohjelma-asetusten valikoima riippuu asetetusta ohjelmasta.



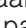


Valitsin	Vaihtoehdot	lisätietoja
Start/Reload (Käynnistys/ Tauko)	<ul style="list-style-type: none"> ■ käynnistäminen ■ keskeyttäminen ■ pysäyttäminen tauon ajaksi 	Ohjelman käynnistäminen, keskeyttäminen tai pysäyttäminen tauon ajaksi.
vario Speed	<ul style="list-style-type: none"> ■ aktivointi ■ deaktivointi 	Ohjelman lyhyemmän keston aktivointi tai deaktivointi. Huomautus: Energiankulutus kasvaa. Tämä ei vaikuta pesutulokseen.
Finish in ⌚	24 tuntiin saakka	Määritä ohjelman päättymisaika. Ohjelman kesto sisältyy jo asetettuun tuntimäärään. Kun ohjelma käynnistetään, näytössä näkyy ohjelman kesto.
Temp. °C (Lämpötilavalinta)	- - - 70	Lämpötilan muuttaminen. Asetettu lämpötila °C.
Spin ⌚ (Linkous)	- - - - 1400	Linkousnopeuden muuttaminen tai ohjelman - - - (jää veteen) aktivointi. Asetettu linkousnopeus r/min. Valinnalla - - - vettä ei pumpata pesun päätyttyä pois ja linkous deaktivoidaan. Pyykki jää huuhteluveteen.
⌚ 3 sec. (Lapsilukko 3 sek.)	<ul style="list-style-type: none"> ■ aktivointi ■ deaktivointi 	→ "Lapsilukko", Sivu 36
Start/Reload (Käynnistys/ Tauko)	Monivalinta	→ "Perusasetukset", Sivu 37
Prewash ⌵ (Esipesu)	<ul style="list-style-type: none"> ■ aktivointi ■ deaktivointi 	Esipesun aktivointi tai deaktivointi, esimerkiksi runsaasti likaantunut pyykin pesuun. Huomautus: Annostele pesuaine esipesua varten pesuainekotelon lokeroon I ja pesuaine varsinaista pesua varten lokeroon II. → "Pesuainekotelo", Sivu 23

Valitsin	Vaihtoehdot	lisätietoja
Extra Rinse  (Huuhtelu plus)	<ul style="list-style-type: none">■ aktivointi■ deaktivointi	Runsaamman vesimäärän käytön ja lisähuuhtelukerran aktivointi tai deaktivointi. Suositellaan erityisen herkkäihoisille ja alueille, joissa vesi on hyvin pehmeää.






9 Ohjelmat






Huomautukset

- Pyykin hoito-ohjemerkinnoistä löydät lisää ohjeita ohjelmanvalinnasta.
- Ohjelman lämpötila-asetuksella varmistetaan, että hoito-ohjemerkinnan suositeltua lämpötilaa ei ylitetä. Laitteessa muodostuva lämpötila saattaa poiketa asetetusta lämpötilasta. Laitteen optimaalisella energiatehokkuudella saavutetaan paras mahdollinen pesutulos.




Ohjelma	Kuvaus	Suurin sallittu täyttö määrä (kg)
Cottons  (Puuvilla)	Kulutusta kestävien puuvilla ja pellavaa olevien tekstiilien pesu. Sopii myös lyhennetyksi ohjelmaksi normaalikäiselle pyykille, kun aktivoit ohjelman vario Speed . Ohjelma-asetus: <ul style="list-style-type: none"> ■ maks. 70 °C ■ maks. 1400 r/min 	8,0 5,0 ¹
Eco 40-60	Puuvillaa ja pellavaa olevien tekstiilien pesu. Huomautus: Tekstiilejä, jotka voidaan hoito-ohjesymbolin mukaan pestä lämpötilassa 40 °C  - 60 °C  , voidaan pestä yhdessä. Pesuteho vastaa parasta mahdollista pesuteholuokkaa lakisäätöisten määräysten mukaan. Tälle ohjelmalle sovitetaan pesulämpötila automaattisesti täyttömäärän mukaan, jotta saavutetaan optimaalinen energiatehokkuus ja paras mahdollinen pesuteho. Pesulämpötilaa ei muutta. Linkousnopeus on enintään 1400 r/min.	8,0
Easy Care  (Synteettiset)	Synteettistä materiaalia olevien tekstiilien pesu. Ohjelma-asetus: <ul style="list-style-type: none"> ■ maks. 60 °C ■ maks. 1200 r/min 	4,0
Mixed Fabrics  (Mix)	Puuvillaa, pellavaa ja synteettistä materiaalia olevien tekstiilien pesu. Sopii kevyesti likaantuneelle pyykille. Ohjelma-asetus: <ul style="list-style-type: none"> ■ maks. 60 °C 	4,0

¹ vario Speed aktivoitu

Ohjelma	Kuvaus	Suurin sallittu täyttö määrä (kg)
	<ul style="list-style-type: none"> ■ maks. 1400 r/min 	
 Night Wash Mix (Yöohjelma)	<p>Puuvillaa, pellavaa ja synteettistä materiaalia olevien tekstiilien pesu. Sopii hiljaiseen pesuun yöllä. Päättymisen äänimerkki on deaktivoitu, ja ennakoasetuksena on pienempi loppulinkousnopeus. Ohjelma-asetus:</p> <ul style="list-style-type: none"> ■ maks. 60 °C ■ maks. 1400 r/min 	4,0
 Delicates/Silk (Hienopesu/Silkki)	<p>Hellävaraista käsitteyä vaativien, pesunkestävien silkkiä, viskoosia tai synteettistä materiaalia olevien tekstiilien pesu. Käytä hienopyykille tai silkille tarkoitettua pyykinpesuainetta.</p> <p>Huomautus: Pese erityisen hellävaraista käsittelyä vaativat tai hakasia, sinkilöitä tai kaaria sisältävät tekstiilit pesupussissa.</p> <p>Ohje: Pyykkien hellävarainen pesu vähentää tekstiili- ja mikromuovikuitujen hankautumista. Ohjelma-asetus:</p> <ul style="list-style-type: none"> ■ maks. 40 °C ■ maks. 800 r/min 	2,0
 Wool (Villa)	<p>Villaa ai villasekoitetta olevien käsin- tai konepesunkestävien tekstiilien pesu. Pyykin kutistumisen välttämiseksi rumpu pyörittää tekstiilejä erityisen hellävaraisesti ja pitää välillä pitkiä taukoja. Käytä villalle tarkoitettua pyykinpesuainetta. Ohjelma-asetus:</p> <ul style="list-style-type: none"> ■ maks. 40 °C ■ maks. 800 r/min 	2,0
 Rinse (Huuhtelu)	<p>Huuhtelu ja sen jälkeen linkous ja veden poisto. Ohjelma-asetus: maks. 1400 r/min</p>	–
 Spin/Drain (Linkous/Veden poisto)	<p>Linkous ja veden poisto. Jos haluat vain poistaa veden, aktivoi 0 . Pyykkiä ei lingota. Ohjelma-asetus: maks. 1400 r/min</p>	–
¹ vario Speed aktivoitu		

Ohjelma	Kuvaus	Suurin sallittu täyttö määrä (kg)
 Shirts Business (Kauluspaidat)	Siliävien puuvillaa, pellavaa ja synteettistä materiaalia olevien paitojen ja puseroiden pesu. Huomautus: Pese silkkiä tai hellävaraista käsittelyä vaativaa materiaalia olevat paidat ja puserot ohjelmalla Delicates/Silk  . Ohjelma-asetus: ■ maks. 60 °C ■ maks. 800 r/min	2,0
 Outdoor/ Waterproofing (Outdoor/ Impregnointi)	Kalvomateriaalia sisältävien ja vettä hylkivien ulkoilu- ja vapaa-ajan asujen pesu. Sopii pesuun ja sen jälkeen tehtävään impregnointiin. Käytä ulkoiluvaatteille tarkoitettua pyykinpesuainetta. Käytä konepesuun soveltuvaa impregnointiainetta. Älä käytä huuhteluainetta. Laita ulkoiluvaatteille tarkoitettu pesuaine pesuainekotelon lokeroon II ja impregnointiaine lokeroon  . → "Pesuainekotelo", Sivu 23 Suorita tekstiilien jälkikäsittely valmistajan ohjeiden mukaan. Ohjelma-asetus: ■ maks. 40 °C ■ maks. 800 r/min	1,0
 Duvet (Peitot)	Synteettisillä kuiduilla täytettyjen tyynyjen ja peittojen tai untuvatäytteiden pesu. Pese suurikokoiset kappaleet erikseen. Käytä untuvalle tai hienopyykille tarkoitettua pyykinpesuainetta. Annostele säästeliäästi. Älä käytä huuhteluainetta. Huomautus: Poista pestävästä kappaleesta ilma ennen pesua rullaamalla se kokoon, jotta estät liian runsaan vaahdonmuodostuksen. Ohjelma-asetus: ■ maks. 60 °C ■ maks. 1200 r/min	2,0

¹ **vario Speed** aktivoitu

Ohjelma	Kuvaus	Suurin sallittu täyttömäärä (kg)
 Dark Wash (Tummat tekstiilit)	Tummien ja voimakasväristen puuvillatekstiilien ja siliävien tekstiilien pesu, esimerkiksi farkut. Pese pyykki sisäpuoli ulospäin käännettynä. Käytä nestemäistä pyykinpesuainetta. Ohjelma-asetus: <ul style="list-style-type: none"> ■ maks. 40 °C ■ maks. 1200 r/min 	4,0
 Drum Clean (Rummun puhdistus)	Rummun puhdistus ja hoito. Käytä ohjelmaa seuraavissa tapauksissa: <ul style="list-style-type: none"> ■ ennen ensimmäistä käyttöä ■ jos peset usein pesulämpötilassa 40 °C tai tätä matalammassa lämpötilassa ■ pidemmän poissaolon jälkeen Käytä valkopesuun soveltuvaa happivalkaisuainetta sisältävää pesujauhetta. Annostele happivalkaisuainetta sisältävä pesujauhe varsinaisen pesun lokeroon II. → <i>Sivu 23</i> Puolita pesuainemäärä, jotta vältät vaahdon muodostumisen. Älä käytä huuhteluainetta. Älä käytä villa- tai hienopesuainetta tai nestemäistä pyykinpesuainetta. Huomautus: Jos et ole pitkään aikaan käyttänyt ohjelmaa, jossa pesulämpötila on 60 °C tai korkeampi, rummunpuhdistuksen näyttö vilkkuu muistutukseksi.	–
 Super 15'/30'	Puuvillaa ja synteettistä materiaalia olevien tekstiilien pesu. Lyhyt ohjelma pienelle määrälle kevyesti likaantunutta pyykkiä. Ohjelma kestää n. 30 minuuttia. Jos haluat lyhentää ohjelman keston 15 minuuttiin, aktivoi vario Speed . Suurin sallittu täyttömäärä laskee arvoon 2,0 kg. Ohjelma-asetus: <ul style="list-style-type: none"> ■ maks. 40 °C ■ maks. 1200 r/min 	4,0 2,0 ¹

¹ vario Speed aktivoitu

10 Varusteet

Käytä alkuperäisiä varusteita. Ne on suunniteltu laitettasi varten.

	Käyttö	Tilausnumero
Tulovesiletkun jatke	Kylmän tulovesiletkun tai Aquastop-tulovesiletkun pidentäminen (2,5 m).	WZ10131
Poistovesiletkun jatke	Pidennä poistovesiletkua (2,20 m).	11057910
Kiinnityssarja	Laitteen vakauden parantaminen.	WX975600
Nestemäisen pesuaineen jakaja	Nestemäisen pyykinpesuaineen annostelu.	00605740
Liukulevyt	Helpottaa laitteen työntämistä asennustilaan.	00661827
Korotusrakennussarja	Korotussarja asennusta tai korkean työtason alle asennusta vasten.	WZ30400
Pesukoneen puhdistusaine	Puhdistusaine laitteen sisäosan hoitoa varten.	00311929

11 Pyykki

11.1 Pyykin esivalmistelu

HUOMIO!

Pyykkiin jääneet esineet voivat vahingoittaa pyykkiä ja rumpua.

- Tyhjennä taskut ennen kuin laitat pyykin koneeseen.

Huomautus

Esikäsittelemällä pyykin suojaat laitetta ja tekstiilejä.

- Harjaa hiekka ja multa pois
- Lajittele pyykki värin ja tekstiililajien mukaan ja noudata hoito-ohjemerkkejä
- Sulje kaikki vetoketjut, tarrakiinnikkeet, hakaset ja nepparit
- Sido kangasvyöt, kangasnauhat ja kiristysnyörit kiinni

- Poista verhojen ripustusrullat ja lyijypainot
- Pese pienet tai hellävaraista käsittelyä vaativat tekstiilit pesupussissa
- Pese aina yhdessä pieniä ja suuria vaatekappaleita
- Pese välittömästi pyykki, jossa on tuoreita tahroja
- Esikäsittele ja pese useaan kertaan pyykki, jossa on kuivuneita tahroja
- Aseta pyykki väljästi rumpuun
- Huuhtelee kloorivalkaisuaineella esikäsitelty pyykki useita kertoja ennen kuin asetat sen rumpuun

12 Pesuaine ja hoitoaine

Pesuaineiden ja hoitoaineiden oikealla valinnalla ja käytöllä suojaat laitetta ja pyykkiäsi. Käyttöä ja annostelua koskevat valmistajan ohjeet löydät pakkauksesta.

Huomautukset

- käytä nestemäisiä pesuaineita käyttäessäsi vain helposti valuvia pesuaineita
- älä sekoita erilaisia nestemäisiä pesuaineita keskenään
- älä sekoita yhteen pyykinpesuainetta ja huuhteluainetta
- älä käytä liian pitkään säilössä olleita tai liian paksuja tuotteita
- Älä käytä liuotinpitoisia tai syövyttäviä aineita tai aineita, joista haihtuu kaasuja
- älä käytä kloorivalkaisuainetta
- Käytä värjäysaineita harvoin, koska kiinnityssuola saattaa syövyttää teräspintoja
- älä käytä laitteessa värinpoistoaineita

13 Käytön perusteet

13.1 Laitteen kytkeminen päälle

Vaatus: Laite on asennettu ja liitetty asianmukaisesti. → *Sivu 11*

- Aseta ohjelmavalitsin ohjelman kohdalle.

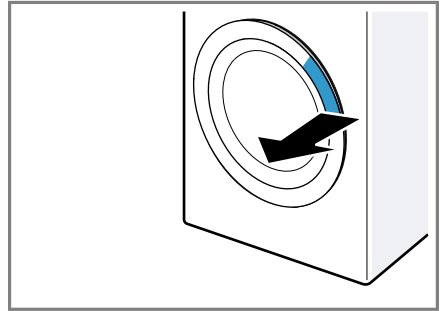
Huomautus: Rummun valo sammuu automaattisesti.

13.2 Ohjelman asettaminen

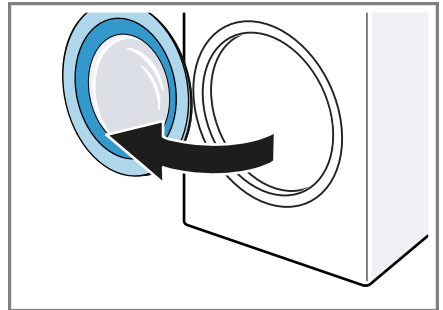
1. Kierrä ohjelmavalitsinta ja aseta se haluamasi ohjelman kohdalle.
→ *"Ohjelmat", Sivu 28*
 2. Jos tarpeen, muuta ohjelma-asetuksia.
→ *"Valitsimet", Sivu 26*
- Ohjelma-asetukset eivät tallennu ohjelmaan pysyvästi.

13.3 Luukun avaaminen

1. Ota luukun kahvan alaosasta kiinni ja vedä luukkua.



2. Avaa luukku.



13.4 Pyykin asettaminen koneeseen

Huomautus: Huomioi ohjelmien suurin sallittu täyttömäärä, jotta vältät rypistymisen.
→ *"Ohjelmat", Sivu 28*

Vaativukset

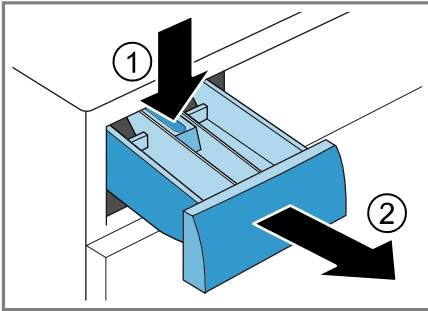
- Pyykki on esikäsitelty ja lajiteltu.
→ "Pyykki", Sivu 32
- Rumpu on tyhjä.

1. Avaa luukku. → Sivu 33
2. Aseta pyykki rumpuun.
3. Sulje luukku.

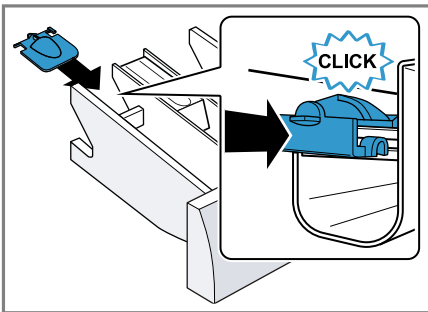
Varmista, että pyykkiä ei jää puristuksiin luukun väliin.

13.5 Annostelijan asettaminen paikalleen

1. Vedä pesuainekotelo ulos.
2. Paina jakajaa alas ja ota pesuainelokero pois paikaltaan.



3. Aseta annostelija paikalleen.



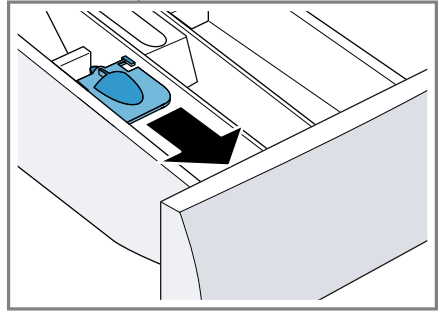
13.6 Annostelijan käyttö

Käytä pesuainelokerossa annostelijaa, jotta voit annostella nestemäistä pesuainetta helpommin.

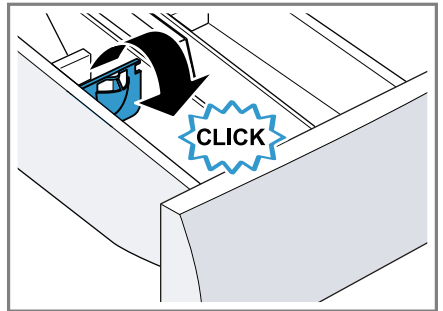
Huomautus: Älä käytä annostelijaa sakeille pesunesteille tai pesujauheille tai kun olet aktivoinut esipesun tai ohjelman päättymisajan.

Vaativukset

- Pesuainelokero → Sivu 23 on vedetty ulos.
 - Annostelija on paikallaan. → Sivu 34
1. Työnnä annostelija eteenpäin.



2. Käännä annostelija alas ja lukitse paikalleen.



13.7 Pesuaineen ja hoitoaineen jakaminen

Huomautus: Ota pesuainetta ja hoitoainetta → *Sivu 33* koskevat ohjeet huomioon.

1. Vedä pesuainekotelo ulos.
2. Käytä halutessasi annostelijaa.
→ *Sivu 34*
3. Annostele pesuaine.
→ "*Pesuainekotelo*", *Sivu 23*
4. Annostele tarvittaessa huuhteluaine.
5. Työnnä pesuainelokero paikalleen.

13.8 Pesuohjelman käynnistäminen

Vaativuus: Ohjelma on asetettu.
→ *Sivu 33*

- ▶ Paina **Start/Reload**.
- ✓ Rumpu pyörii ja laite suorittaa täyttömäärän tunnistuksen, joka voi kestää enintään 2 minuuttia, ja sen jälkeen laitteeseen tulee vettä.
- ✓ Näytössä näkyy ohjelman kesto tai ohjelman päättymisaika.
- ✓ Näytössä näkyy ohjelman päättymisen jälkeen: "End" .

13.9 Pyykin liottaminen

Huomautus: Liottamiseen ei tarvita lisäpesuainetta. Laite käyttää annostellun pesuaineen sekä liotukseen että pesuun.

Vaatimukset

- Pyykki on asetettu rumpuun.
→ *Sivu 33* Pyykki on asetettu rumpuun.
 - Ohjelma on käynnistetty. → *Sivu 35*
1. Paina n. 10 minuutin kuluttua ohjelman käynnistymisestä **Start/Reload**.

Ohjelma pysähtyy tauon ajaksi ja pyykki liotetaan.

2. Paina haluamasi liotusajan kuluttua **Start/Reload**.

13.10 Pyykin lisääminen

Ohjelman käynnistyttyä voit poistaa tai lisätä pyykkiä ohjelman tilasta riippuen.

1. Paina **Start/Reload**.

Laite pysähtyy tauon ajaksi.

Huomautus: Jos haluat lisätä pyykkiä, noudata näytössä olevia ohjeita.



→ "*Näyttö*", *Sivu 25*

2. Avaa luukku. → *Sivu 33*
3. Lisää tai poista pyykkiä.
4. Sulje luukku.
5. Paina **Start/Reload**.

13.11 Ohjelman keskeyttäminen

1. Paina **Start/Reload**.
2. Avaa luukku. → *Sivu 33*

Jos lämpötila on korkea tai veden pinta on korkealla, luukku pysyy turvallisuussyistä lukittuna.


- Jos lämpötila on korkea, käynnistä ohjelma **Rinse** .
- Jos veden pinta on korkealla, käynnistä ohjelma **Spin**  tai aseta veden poistoon sopiva ohjelma.

→ "*Ohjelmat*", *Sivu 28*

3. Poista pyykki. → *Sivu 36*

13.12 Ohjelman jatkaminen, kun pyykki on jäänyt veteen

Vaativukset

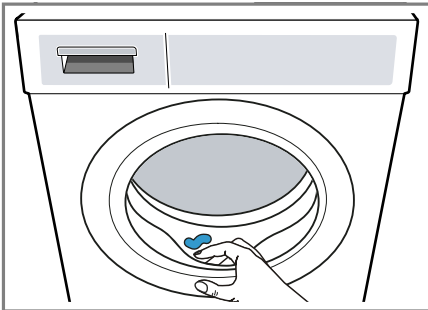
- Pyykin jättö veteen on aktivoitu. → "Valitsimet", Sivu 26
 - Asetetun ohjelman viimeinen huuhtelukerta on päättynyt ja pyykki jää huuhteluveteen.
1. Aseta ohjelma **Spin**  tai vedenpoisto-ohjelma. → Sivu 28
 2. Paina **Start/Reload**.

13.13 Pyykin poistaminen koneesta

1. Avaa luukku. → Sivu 33
2. Poista pyykki rummusta.

13.14 Laitteen kytkeminen pois päältä

1. Aseta ohjelmavalitsin kohtaan **Off**.
2. Pyyhi kumimansetti kuivaksi ja poista vieraat esineet.





3. Jätä laitteen luukku ja pesuainekotelo auki, jotta jäännösvesi pääsee kuivumaan.

14 Lapsilukko



Lukitse laite valitsimien tahattoman käytön estämiseksi.

14.1 Lapsilukon aktivointi

- ▶ Paina molempia valitsimia  **3 sec.** noin 3 sekunnin ajan.
- ✓ Näytössä näkyy .
- ✓ Valitsimet on lukittu.
- ✓ Lapsilukko pysyy aktivoituna myös, kun laite kytketään pois päältä, ja sähkökatkon sattuessa.

14.2 Lapsilukon deaktivointi

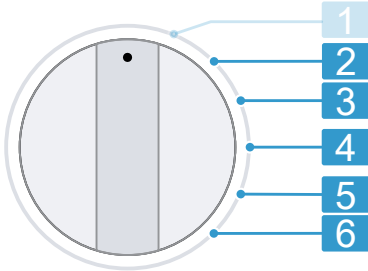
Vaativuus: Lapsilukon deaktivoimiseksi pitää laitteen olla päällä.

- ▶ Paina molempia valitsimia  **3 sec.** noin 3 sekunnin ajan.
Jotta käynnissä oleva ohjelma ei keskeydy, ohjelmavalitsimen pitää olla aloitusohjelman kohdalla.
- ✓ Näytössä sammuu .

15 Perusasetukset

Voit säätää laitteen perusasetukset tarpeidesi mukaisiksi.

15.1 Yhteenveto perusasetuksista



Ohjelmavalitsin ja ohjelmakohdat

- 2** Ohjelman päättyessä kuuluvan äänimerkin voimakkuuden asettaminen: 0 (pois päältä) – 4 (erittäin voimakas)
- 3** Valitsimia valittaessa kuuluvan äänimerkin voimakkuuden asettaminen: 0 (pois päältä) – 4 (erittäin voimakas)
- 4** Rummun puhdistusmuistutuksen aktivointi (On) tai deaktivointi (OFF).
- 5** Timelight-näytön aktivointi (On) tai deaktivointi (OFF) (ohjelmatietojen optinen näyttö lattialla).
- 6** Päättyneiden ohjelmien lukumäärän näyttö.

15.2 Perusasetusten muuttaminen

1. Aseta ohjelmavalitsin kohtaan 1. → *Sivu 37*
2. Paina **Start/Reload** ja aseta samalla ohjelmavalitsin kohtaan 2.
- ✓ Näytössä näkyy tämänhetkinen arvo.
3. Valitse haluamasi perusasetus ohjelmavalitsimella. → *Sivu 37*
4. Kun haluat muuttaa arvoa, paina **Finish in** ⏸.
5. Jos haluat tallentaa muutoksen muistiin, kytke laite pois päältä.

16 Puhdistus ja hoito

Puhdista ja hoida laitetta huolellisesti, jotta se pysyy pitkään toimintakuntoisena.

16.1 Rummun puhdistus

Puhdista rumpu, kun olet pesseyt 20 kertaa pesulämpötilassa 40 °C tai tätä matalammassa lämpötilassa, kun **☞** vilkkuu tai jos et ole käyttänyt laitetta pitkään aikaan, vähintään kuitenkin kerran vuodessa.

⚠ HUOMAA

Loukkaantumisvaara!

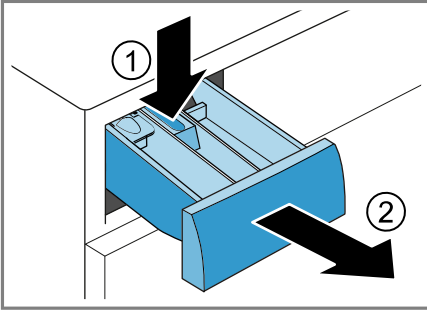
Jatkuva pesu matalassa lämpötilassa ja laitteen puutteellinen tuuletus voivat vaurioittaa rumpua ja aiheuttaa loukkaantumisia.

- ▶ Käynnistä säännöllisesti rummun puhdistusohjelma tai pese vähintään 60 °C lämpötilassa.
- ▶ Anna laitteen kuivua jokaisen käytön jälkeen luokku ja pesuainekotelo avoimna.
- ▶ Käynnistä ohjelma **☞ Drum Clean** ilman pyykkiä ja käyttämällä happivalkaisuainetta sisältävää pesujauhetta tai laitteen sisäosan

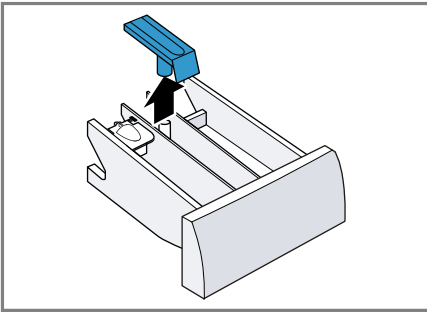
hoitoon tarkoitettua
puhdistusainetta.
→ "Varusteet", Sivu 32

16.2 Pesuainekotelon puhdistus

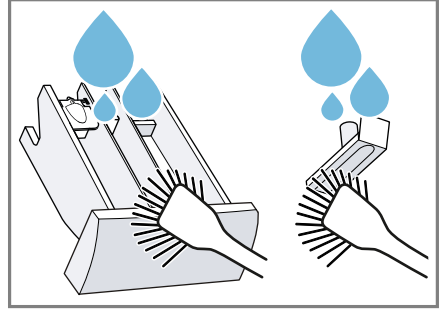
1. Vedä pesuainekotelo ulos.
2. Paina jakaja alas ja ota pesuainekotelo pois paikaltaan.



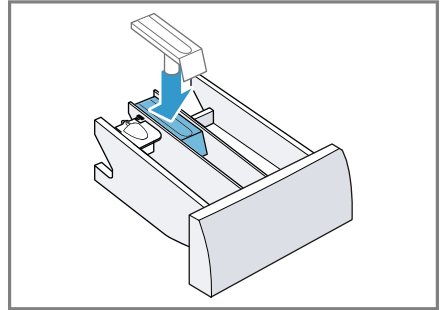
3. Paina jakaja alhaalta päin ylös pois paikaltaan.



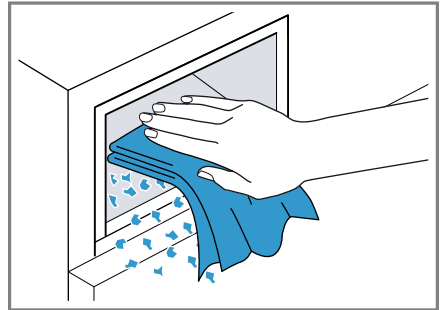
4. Pese pesuainekotelo ja jakaja vedellä ja harjalla ja kuivaa.



5. Aseta jakaja paikalleen ja lukitse kiinni.



6. Puhdista pesuainekotelon aukko.



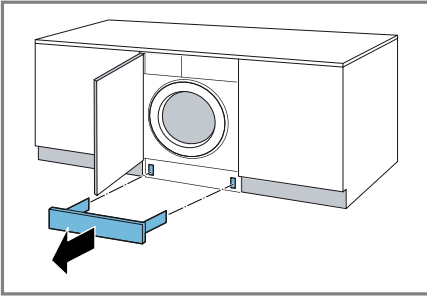
7. Työnnä pesuainekotelo paikalleen.

16.3 Poistopumpun puhdistus

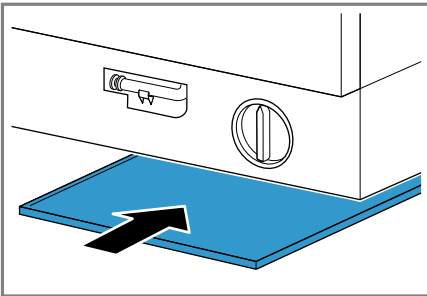
Puhdista poistopumppu säännöllisesti, vähintään kuitenkin kerran vuodessa, ja jos esiintyy tukoksia tai kolisevia häiriöääniä.

Poistopumpun tyhjennys

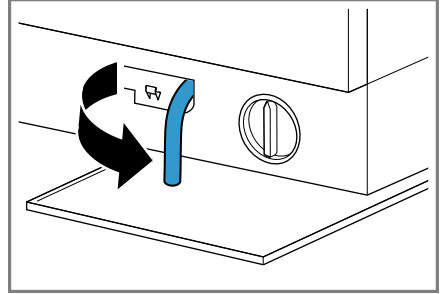
1. Sulje vesihana.
2. Kytke laite pois päältä.
3. Irrota laitteen verkkopistoke sähköverkosta.
4. Irrota jalustapaneeli.



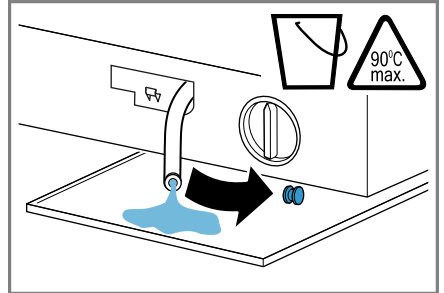
5. Aseta jäljellä olevan pesuveden laskemiseen sopiva astia aukon alle.



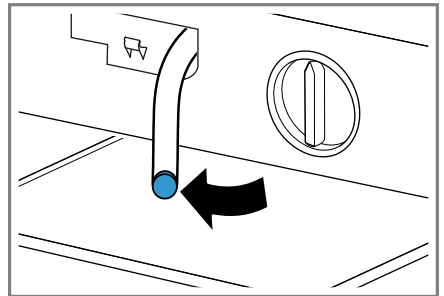
6. Ota tyhjennysletku pois pidikkeestä.



7. **⚠ HUOMAA - Palamisvaara!**
Kun pesulämpötila on korkea, pesuvesi on kuumaa.
► Älä kosketa kuumaa pesuvettä.
Irrota tulppa ja anna veden valua astiaan.

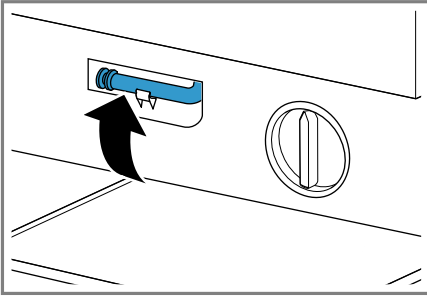


8. Paina tyhjennyksen jälkeen tulppa paikalleen.



fi Puhdistus ja hoito

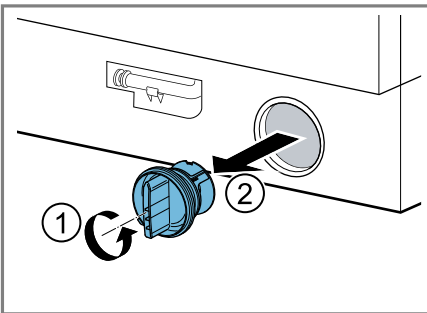
9. Kiinnitä tyhjennysletku pidikkeeseen.



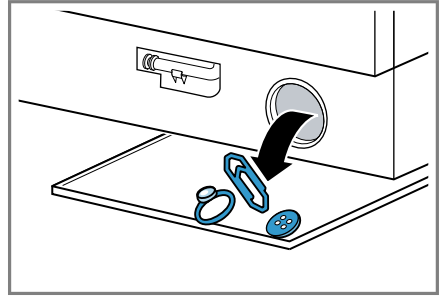
Poistopumpun puhdistus

Vaatus: Poistopumppu on tyhjä.

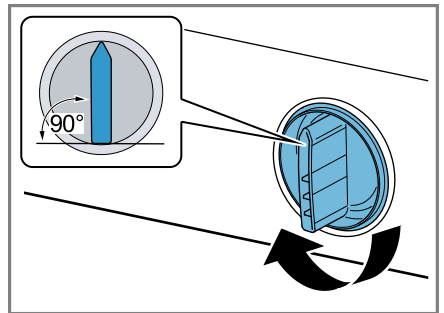
1. Koska poistopumpussa voi olla vielä jäännösvettä, kierrä pumpun kansi varovasti irti.
 - Suodattimen sisäosa voi jäädä kiinni pumppukoteloon karkean lian takia. Irrota lika ja ota suodattimen sisäosa pois paikaltaan.



2. Puhdista sisäosa, pumpun kannen kierre ja pumpunpesä.

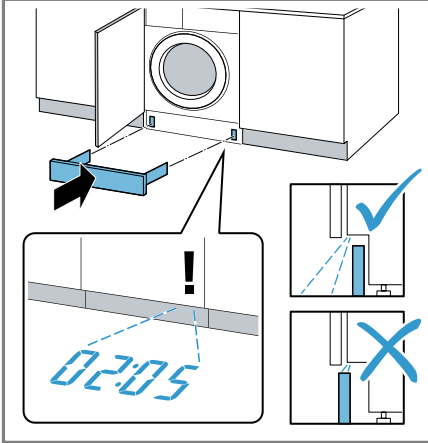


3. Varmista, että poistopumpun siipipyörä pääsee pyörimään vapaasti.
4. Aseta pumpun kansi paikalleen ja kierrä kiinni vasteeseen saakka.



Pumpun kannen kädensijan pitää olla pystyasennossa.

- 5. Huomautus:** Kiinnitä jalustapaneelia asentaessasi huomiota siihen, että Timelight-näyttö ei ole näkyvässä, jos jalustapaneeli ulottuu laitteen eteen tai jalustapaneeli on samassa linjassa kaluste-etusivun kanssa. Asenna jalustapaneeli.



Ennen seuraavaa pesukertaa

Jotta pyykinpesuaine ei joudu seuraavan pesukerran yhteydessä käyttämättömänä viemäriputkeen, käynnistä veden poistoon sopiva ohjelma sen jälkeen, kun olet tyhjentänyt poistopumpun.

1. Avaa vesihana.
2. Liitä pistoke pistorasiaan.
3. Kytke laite päälle.
4. Kaada yksi litra vettä lokeroon II.
5. Valitse sopiva ohjelma veden poistamiseksi.
→ "Ohjelmat", Sivu 28

17 Toimintahäiriöiden korjaaminen



Voit poistaa itse laitteen pienet toimintahäiriöt. Tutustu häiriöiden korjaamisesta annettuihin ohjeisiin ennen kuin otat yhteyden huoltopalveluun. Näin vältät turhia kustannuksia.


VAROITUS

Sähköiskun vaara!

Epäasianmukaiset korjaukset ovat vaarallisia.

- ▶ Älä tee teknisiä muutoksia laitteeseen tai sen ominaisuuksiin.
- ▶ Laitteen korjaustöitä saavat tehdä vain alan ammattilaiset.
- ▶ Laitteen korjaukseen saa käyttää vain alkuperäisiä varaosia.
- ▶ Jos laitteen verkkojohto vaurioituu, sen saa turvallisuussyistä vaihtaa vain valmistaja, sen huoltopalvelu tai vastaavan pätevyyden omaava henkilö.

Vika	Syy ja vianhaku
Näyttö on sammunut ja Start/Reload vilkkuu.	Energiansäästötila on aktiivinen. <ul style="list-style-type: none"> ▶ Paina Start/Reload.
E:36 -10 / E:30 -80 / E:18 Pesuvesi ei poistu laitteesta.	Poistovesiletku on liitetty liian ylös, se on taittunut tai puristuksissa tai sitä on pidennetty kielletyllä tavalla. <ul style="list-style-type: none"> ▶ Tarkasta poistovesiletkun asennus. → <i>Sivu 19</i>
	Poistoputki tai poistovesiletku on tukossa. <ul style="list-style-type: none"> ▶ Puhdista poistoputki ja vedenpoistoletku.
	Poistopumppu on tukossa tai pumpun kantta ei ole asennettu oikein. <ul style="list-style-type: none"> ▶ Tarkasta, onko pumpun kansi asennettu oikein paikalleen. → <i>Sivu 39</i> ▶ Puhdista poistopumppu. → <i>Sivu 39</i>
	Pesuainetta on annosteltu liikaa. <ul style="list-style-type: none"> ▶ Pienennä pesuainemäärää seuraavalla pesukerralla, kun täyttömäärä on sama.
	— — on aktivoitu. <ul style="list-style-type: none"> ▶ Käynnistä ohjelma Spin  tai sopiva ohjelma veden poistamiseksi. → <i>Sivu 28</i>
E:36 -25 -26	Poistopumppu tukossa. <ul style="list-style-type: none"> ▶ Puhdista poistopumppu. → <i>Sivu 39</i>
E:60 -2B / E:32 / H:32	Laite keskeytti linkouksen rumpuun epätasaisesti jakautuneen pyykin takia. <ul style="list-style-type: none"> ▶ Jaa pyykki uudelleen rumpuun.
E:30 -10 / 	Vesihana on kiinni. <ul style="list-style-type: none"> ▶ Avaa vesihana.

Vika**Syy ja vianhaku**E:30 -10 / 

Tulovesiletku on taittunut tai puristuksissa.

- ▶ Tarkasta tulovesiletkun asennus. → *Sivu 19*

Tulovesisihti on tukossa.

- ▶ Puhdista tulovesisihti.

Vedenpaine on pieni.

- ▶ Tarkasta, onko vesihanassa riittävä vedenpaine.

Vesimäärän mittausjärjestelmä on rikki.

Laite käynnistää virheilmoituksen yhteydessä vedenpoiston.

1. Odota ensin n. 5 minuuttia, kunnes vedenpoisto on päättynyt.
2. Käynnistä laite uudelleen.
Vedenpoisto käynnistyy tarvittaessa uudelleen.
3. Jos häiriö ei poistu, soita huoltopalveluun. → *Sivu 49*

E:35 -10 / E:23

Laitteessa on vuoto.

1. Sulje vesihana.
2. Soita huoltopalveluun. → *Sivu 49*

E:30 -20

Kriittinen toimintahäiriö.

- ▶ Sulje vesihana.

Laite käynnistää virheilmoituksen yhteydessä vedenpoiston.








1. Odota ensin n. 5 minuuttia, kunnes vedenpoisto on päättynyt.
2. Käynnistä laite uudelleen.
Vedenpoisto käynnistyy tarvittaessa uudelleen.
3. Jos häiriö ei poistu, soita huoltopalveluun. → *Sivu 49*

Pesuainetta on annosteltu liikaa.




- ▶ Pienennä pesuainemäärää seuraavalla pesukerralla, kun täyttömäärä on sama.

Vettä lisättiin.

- ▶ Älä lisää koneeseen käytön aikana vettä.

Vika	Syy ja vianhaku
Kaikki muut vikakoodit.	<p>Toimintahäiriö</p> <ol style="list-style-type: none"> 1. Käynnistä laite uudelleen. 2. Jos häiriö tapahtuu uudelleen, irrota laite sähköverkosta vähintään 30 sekunniksi. Irrota verkkojohdon pistoke tai kytke sulake sulakerasiassa pois päältä. 3. Jos häiriö ei poistu, soita huoltopalveluun. → <i>Sivu 49</i> <p>Ilmoita puhelussa tarkka virheilmoitus. Ota häiriöstä mahdollisuuksien mukaan kuvia ja videoita.</p>
 tai liikaa vaahtoa.	<p>Pesuainetta on annosteltu liikaa.</p> <ul style="list-style-type: none"> ▶ Sekoita ruokalusikallinen huuhteluainetta 0,5 litraan vettä ja kaada seos lokeroon II (ei pestäessä outdoor-, urheilu- tai untuvatekstiilejä). ▶ Pienennä pesuainemäärää seuraavalla pesukerralla, kun täyttömäärä on sama.
 vilkkuu.	<p>Luukku ei ole kunnolla kiinni.</p> <ol style="list-style-type: none"> 1. Varmista, että pyykkiä ei jää puristuksiin luukun väliin. 2. Sulje luukku.
	<p>Rummun puhdistus on tarpeen.</p> <ul style="list-style-type: none"> ▶ Puhdista rumpu. → <i>Sivu 37</i>
Ohjelma ei käynnisty.	<p>Lapsilukko on aktivoitu.</p> <ul style="list-style-type: none"> ▶ Deaktivoi lapsilukko. → <i>Sivu 36</i> <p>Finish in  on aktivoitu.</p> <ul style="list-style-type: none"> ▶ Tarkasta, onko Finish in  aktivoitu. → <i>Sivu 26</i>
Timelight-näyttö ei pala.	<p>Timelight on deaktivoitu.</p> <ul style="list-style-type: none"> ▶ Aktivoi Timelight. → <i>Sivu 37</i> <p>Energiansäästötila on aktiivinen.</p> <ul style="list-style-type: none"> ▶ Paina Start/Reload.
Ohjelma on pysähtynyt taukoa varten tai keskeytynyt, mutta luukku ei saa avattua.	<p>Lämpötila on liian korkea.</p> <ul style="list-style-type: none"> ▶ Käynnistä ohjelma Rinse  tai odota, kunnes lämpötila on laskenut. <p>Vedenpinta on liian korkealla.</p> <ul style="list-style-type: none"> ▶ Käynnistä ohjelma Spin  tai sopiva ohjelma veden poistamiseksi. → <i>Sivu 28</i>
Luukku ei saa avattua sähkökatkon aikana.	<p>Luukku on lukittu.</p> <ul style="list-style-type: none"> ▶ Avaa luukku hätäavaajan avulla. → <i>Sivu 48</i>

Vika	Syy ja vianhaku
Rumpu nytkähtelee ohjelman käynnistymisen jälkeen.	Tämä ei ole vika. Sisäinen moottoritesti on käynnistetty. Toimenpiteitä ei tarvita.
Rumpu pyörii, laitteeseen ei tule vettä.	Tämä ei ole vika. Täyttömäärän tunnistus on aktiivinen enintään 2 minuuttia. Toimenpiteitä ei tarvita.
Rummussa ei näy vettä.	Tämä ei ole vika. Vesi on luukusta näkyvän alueen alapuolella. Toimenpiteitä ei tarvita.
Linkous käynnistyy useita kertoja.	Tämä ei ole vika. Laite tasaa epätasapainoa liikuttamalla pyykkiä rummussa useita kertoja. Toimenpiteitä ei tarvita.
Laite tärisee, liikkuu ja pitää kovaa ääntä linkouksen aikana.	Laitetta ei ole asennettu suoraan asentoon. ▶ Suorista laite. Laitteen jalvoja ei ole kiinnitetty. ▶ Kiinnitä laitteen jalat. Kuljetustukia ei ole poistettu. ▶ Poista kuljetustuet. → <i>Sivu 13</i>
Suurta linkousnopeutta ei saavuteta.	Laite tasaa epätasapainoa pienemmän linkousnopeuden avulla. Toimenpiteitä ei tarvita.
Ohjelman kesto-aika muuttuu pesuprosessin aikana.	Tämä ei ole vika. Ohjelman kulku optimoidaan elektronisesti, ylimääräinen huuhtelukerta käynnistetään, koska vaahtoa on liikaa, tai epätasapainoa tasataan. Toimenpiteitä ei tarvita.
Kohina-, sihinä- tai imuääniä.	Tämä ei ole vika. Vettä syötetään tai pesuvettä poistetaan laitteesta. Toimenpiteitä ei tarvita.
Kolisevaa, rämisevää ääntä poistopumpusta.	Poistopumpussa on vieras esine. ▶ Puhdista poistopumppu. → <i>Sivu 39</i>
Pyykissä on pesuainejäämiä.	Pesuaineessa voi olla veteen liukenemattomia aineita, jotka kertyvät pyykkiin. ▶ Käynnistä ohjelma Rinse  tai harjaa pyykki kuivauksen jälkeen.
Pyykki on linkouksen jälkeen liian märkää.	Linkousnopeus asetettu pieneksi. ▶ Käynnistä ohjelma Spin  . ▶ Aseta seuraavalla pesukerralla suurempi linkousnopeus.

Vika	Syy ja vianhaku
Pyykki on linkouksen jälkeen liian märkää.	<p>Laite tasaa epätasapainoa pienemmän linkousnopeuden avulla.</p> <ol style="list-style-type: none"> 1. Jaa pyykki uudelleen rumpuun. 2. Käynnistä ohjelma Spin .
Rypistyminen.	<p>Valittu ohjelma ei sovellu tälle tekstiililajille.</p> <ul style="list-style-type: none"> ▶ Aseta tarkoitukseen sopiva ohjelma. → <i>Sivu 28</i> <p>Linkousnopeus asetettu suureksi.</p> <ul style="list-style-type: none"> ▶ Aseta seuraavalla pesukerralla pienempi linkousnopeus. <p>Täyttömäärä ei ole sopiva.</p> <ul style="list-style-type: none"> ▶ Noudata ohjelmien suurinta sallittua täyttömäärää. → <i>Sivu 28</i> ▶ Esivalmistele pyykit. → <i>Sivu 32</i>
Tulovesiletkusta valuu vettä.	<p>Tulovesiletkua ei ole liitetty oikein tai se on vaurioitunut.</p> <ul style="list-style-type: none"> ▶ Tarkasta tulovesiletkun asennus. → <i>Sivu 11</i> Jos se on vaurioitunut, soita huoltopalveluun. → <i>Sivu 49</i>
Poistovesiletkusta valuu vettä.	<p>Poistovesiletkua ei ole liitetty oikein tai se on vaurioitunut.</p> <ul style="list-style-type: none"> ▶ Tarkasta poistovesiletkun asennus. → <i>Sivu 11</i> Jos poistovesiletku on vaurioitunut, vaihda se.
Vettä valuu luukun alaosasta.	<p>Luukussa tai kumitiivisteessä oleva lika aiheuttaa vuodon.</p> <ul style="list-style-type: none"> ▶ Puhdista luukku ja kumitiiviste.
Pyykinpesuainetta tai huuhteluainetta valuu kumitiivisteestä ja kerääntyy koneen luukulle tai kumitiivisten poimuun.	<p>Pesuainelokerossa on liian paljon pyykinpesuainetta tai huuhteluainetta.</p> <ul style="list-style-type: none"> ▶ Huomioi annostelussa pesuainelokeron merkintä. → <i>Sivu 35</i>
Lokerossa  on jäännösvettä.	<p>Lokerossa  oleva jakaja on tukossa.</p> <ul style="list-style-type: none"> ▶ Puhdista pesuainelokero. → <i>Sivu 38</i>
Huuhteluainetta jää pesuainekoteloon.	<p>Valitulle ohjelmalle ei ole tarkoitus käyttää huuhteluainetta.</p> <ul style="list-style-type: none"> ▶ Tarkasta, käytetäänkö valitussa ohjelmassa pyykinhuuhteluainetta. → <i>Sivu 28</i>

Vika**Syy ja vianhaku**

Laitteessa on epämiellyttävä haju.

Kosteus ja pesuainejäämät voivat edistää bakteerien kasvua.

- ▶ Puhdista rumpu. → *Sivu 37*
 - ▶ Kun et käytä laitetta, jätä luukku ja pesuainekotelo auki, jotta jäännösvesi pääsee haihtumaan.
-

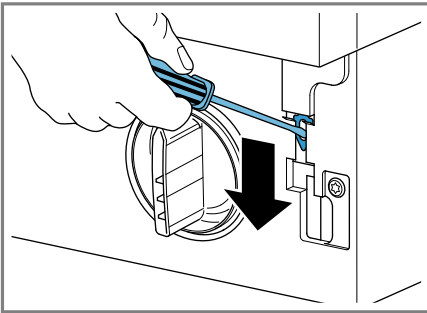
17.1 Lukon avaaminen hätätilanteessa

Luukun lukituksen avaaminen

Vaatus: Poistopumppu on tyhjä.

1. **HUOMIO!** Ulos valuva vesi saattaa aiheuttaa aineellisia vahinkoja.
 - ▶ Älä avaa luukkuja, jos vettä näkyy lasissa.

Vedä sopivalla työkalulla luukun hätäavaaja alaspäin ja päästä vapaaksi.



- ✓ Luukun lukitus on avattu.
2. Aseta huoltoluukku paikalleen ja lukitse kiinni.
3. Sulje huoltoluukku.

18 Kuljetus, säilytys ja hävittäminen

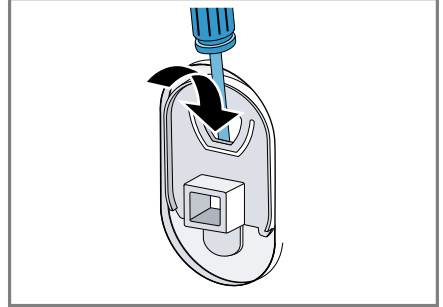
18.1 Laitteen irrottaminen

1. Sulje vesihana.
2. Tyhjennä tulovesiletku.
3. Kytke laite pois päältä. → *Sivu 36*
4. Irrota laitteen pistoke pistorasiasta.
5. Laske pesuvesi pois.
→ *"Poistopumpun puhdistus", Sivut 39*
6. Irrota letkut.

18.2 Kuljetustukien asentaminen

Asenna laitteeseen ennen kuljetusta kuljetustuet, jotta vältät kuljetusvauriot.

1. Poista 4 suojatulppaa ruuvimeisselillä.



Ota suojatulpat talteen.

2. Aseta 4 kuljetustukea paikoilleen.
→ *"Kuljetustukien poistaminen", Sivut 13*

18.3 Laitteen ottaminen uudelleen käyttöön

- ▶ Lisätietoja, ks.
→ *"Asennus ja liitäntä", Sivut 11 ja 12*
→ *"Tyhjän pesukerran käynnistäminen", Sivut 20 ja 21*

18.4 Käytöstä poistetun laitteen hävittäminen

Ympäristön huomioivan hävittämisen avulla arvokkaita raaka-aineita voidaan käyttää uudelleen.

VAROITUS Terveysriski!

Lapset voivat leikkiessään lukita itsensä vahingossa laitteeseen ja joutua hengenvaaraan.

- ▶ Älä sijoita laitetta sellaisen oven taakse, joka vaikeuttaisi laitteen oven avaamista tai estäisi sen avaamisen.
- ▶ Vedä käytöstä poistettujen laitteiden verkkojohdon pistoke irti, katkaise verkkojohto ja riko laitteen ovesa oleva lukko siten, että laitteen luukkua ei saa enää suljettua.

1. Irrota verkkojohdon pistoke pistorasiasta.
2. Katkaise verkkojohto.
3. Hävitä laite ympäristöystävällisesti.

Tarkempia tietoja kierrätysmahdollisuuksista saat kodinkoneliikkeistä sekä paikkakuntasi jätehuollosta vastaavilta viranomaisilta.



Tämän laitteen merkintä perustuu käytettyjä sähkö- ja elektroniikkalaitteita (waste electrical and electronic equipment - WEEE) koskevaan direktiiviin 2012/19/EU. Tämä direktiivi määrittää käytettyjen laitteiden palautus- ja kierrätys-säännökset koko EU:n alueella.

19 Huoltopalvelu

Ekosuunnittelua koskevan asetuksen mukaisia toiminnan kannalta oleellisia osia on saatavilla huoltopalvelumme kautta vähintään 10 vuoden ajan laitteen markkinoille saattamisen jälkeen Euroopan talousalueella.

Huomautus: Huoltopalvelu on valmistajan takuun puitteissa maksuton.

Lisätietoja käyttömaan takuuajasta ja takuuehdoista saat huoltopalvelustamme, jälleenmyyjältäsi tai verkkosivuiltamme.

Kun otat yhteyden huoltopalveluun, tarvitset laitteen mallinumeron (E-Nr.) ja valmistusnumeron (FD). Huoltopalvelun yhteystiedot löytyvät oheisesta huoltopalveluluettelosta tai internet-sivuiltamme.

19.1 Mallinumero (E-nro) ja valmistusnumero (FD)

Mallinumero (E-nro) ja valmistusnumero (FD) on merkitty koneen tyyppikilpeen. Tyyppikilpi sijaitsee mallista riippuen:

- oven sisäpuolella.
- huoltoluukun sisäpuolella.
- laitteen taustapuolella.

Merkitse laitteen tiedot ja huoltopalvelun puhelinnumero muistiin, niin löydät ne taas nopeasti.

19.2 AQUA-STOP-takuu

Ostosopimukseen perustuvan myyjän virhevastuun ja antamamme valmistajan takuun lisäksi myönnämme korvauksen seuraavin ehdoin.

- Jos vesivahingon syynä on vika Aqua-Stop turvajärjestelmässämme,






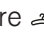



fi Huoltopalvelu

korvaamme yksityiselle kuluttajalle aiheutuneet vahingot. Koneen täytyy olla liitetty sähköverkkoon, jotta vesiturva on taattu.

- Tämä takuu on voimassa koneen koko käyttöiän ajan.
- Takuuvaatimuksen edellytyksenä on, että Aqua-Stop-järjestelmällä varustetun koneen asennus ja liitântä on tehty ammattitaitoisesti ja ohjeidemme mukaisesti; tähän sisältyy myös Aqua-Stop-jatkoletkun (alkuperäisvaruste) asianmukainen asennus. Takuu ei kata vesihanaan asennettuun Aqua-Stop-liitântään meneviä viallisia tulovesiletkuja tai liittimiä.
- Aqua-Stop-järjestelmällä varustettuja koneita ei periaatteessa tarvitse tarkkailla käytön aikana eikä vesihanaa tarvitse sulkea käytön jälkeen. Mutta huomioi, että kotivakuutusehdoissa saattaa olla vaatimus hanan sulkemisesta sekä käytön valvonnasta. Vesihana on suljettava ainoastaan siinä tapauksessa, että asunnosta poistutaan pitkäksi aikaa, esim. monta viikkoa kestäväälle lomalle.

20 Kulutustiedot

Seuraavat tiedot annetaan EU:n ekosuunnittelua koskevan asetuksen mukaisesti. Muille ohjelmille kuin ohjelmalle **Eco 40-60** annetut arvot ovat vain ohjearvoja, ja ne on määritetty voimassa oleva normin EN60456 perusteella.

Ohjelma	Täyttö määrä (kg)	Ohjelm an kesto (h:min) ¹	Energia nkulutus (kWh/ jakso) ¹	Vedenk ulutus (l/ jakso) ¹	Maksim i lämpöti la (°C) 5 min ¹	Linkou snopeu s (r/ min) ¹	Jäänn öskost eus (%) ¹
Eco 40-60 ²	8,0	3:26	1,090	55,0	48	1400	50,00
Eco 40-60 ²	4,0	2:40	0,560	45,0	38	1390	50,00
Eco 40-60 ²	2,0	2:25	0,170	33	25	1400	54,00
Cottons  20 °C	8,0	3:20	0,320	88,0	23	1400	52,00
Cottons  40 °C	8,0	3:20	1,030	88,0	45	1400	52,00
Cottons  60 °C	8,0	3:20	1,350	88,0	53	1400	52,00
Cottons  40 °C + Prewash 	8,0	4:00	1,200	92,0	45	1400	52,00
Easy Care  40 °C	4,0	2:30	0,770	64,0	44	1200	30,00
Mixed Fabrics  40 °C	4,0	1:05	0,610	45,0	41	1400	55,00
 Wool  30 °C	2,0	0:45	0,220	42,0	24	800	27,00

¹ Todelliset arvot voivat poiketa ilmoitetuista arvoista vedenpaineen, veden kovuuden, veden tulolämpötilan, sijoituspaikan lämpötilan, pyykin laadun, määrän ja likaisuuden, käytetyn pyykinpesuaineen, sähköverkon jännitevaihtelujen ja valittujen lisätoimintojen vaikutuksesta.

² Tarkastusohjelma EU:n ekosuunnitteluvaatimuksia koskevan asetuksen ja EU:n energiamerkintää koskevan asetuksen mukaan käytettäessä kylmävesiliitintää (15 °C).

21 Tekniset tiedot

Laitteen korkeus	81,8 cm
Laitteen leveys	59,6 cm

Laitteen syvyys	54,4 cm
Laitteen syvyys luukku suljettuna	57,4 cm

fi Tekniset tiedot

Laitteen syvyys luukku avattuna	95,6 cm
Paino	72,1 kg
Suurin sallittu täyttömäärä	8,0 kg
Verkkojännite	220-240 V, 50 Hz
⇌ Pienin sallittu asennussulake	10 A
Nimellisteho	2300 W
Ottoteho	<ul style="list-style-type: none">■ Pois päältä-tila: 0,12 W■ Päälle jätetty-tila: 0,50 W
Vedenpaine	<ul style="list-style-type: none">■ Vähintään: 100 kPa (1 bar)■ Enintään: 1000 kPa (10 bar)
Tulovesiletkun pituus	220 cm
Poistovesiletkun pituus	220 cm
Verkkoliitäntäjohdon pituus	210 cm

Tuote sisältää energiatehokkuusluokkaan F kuuluvia valonlähteitä. Valonlähteitä on saatavilla varaosina. Ne saa vaihtaa vain koulutettu ammattihenkilö. Lisätietoja laitemallistasi löydät internetistä osoitteesta <https://eprel.ec.europa.eu/qr/1105188>¹. Tämä verkko-osoite linkittyy viralliseen EU-tuotetietokantaan EPREL.

¹ Koskee vain Euroopan talousalueen maita



A series of horizontal lines for writing, starting from the top right of the pencil icon and extending across the page.



A series of horizontal lines for writing, starting from the top right of the pencil icon and extending across the width of the page. The lines are evenly spaced and cover the majority of the page area.

FI BSH Hausgeräte GmbH:n Siemens AG:n rekisteröimän tavaramerkkilisenssin alaisena valmistama

BSH Hausgeräte GmbH
Carl-Wery-Straße 34
81739 München, GERMANY
siemens-home.bsh-group.com



9001715199

(040905)

fi