

Käyttö- ja asennusohje Liesituuletin



Lue **ehdottomasti** liesituulettimen käyttö- ja asennusohje ennen laitteen asennusta, liitännöjen tekemistä ja käyttöönottoa. Näin vältät mahdolliset vahingot ja laitteesi rikkoontumisen.

Sisältö

Tärkeitä turvallisuusohjeita	4
Pidä huolta ympäristöstäsi	13
Liesituulettimen osat	14
Laitteen toimintaperiaate	16
Käyttö	17
Liesituulettimen kytkeminen päälle	17
Tehon säätäminen	17
Jälkikäynti	17
Liesituulettimen kytkeminen pois päältä	17
Keittotasoon suunnatun valaisimen käyttäminen.....	17
Virransäästö	17
Virransäästötoiminnon ottaminen käyttöön ja pois käytöstä	18
Turvakatkaisu.....	18
Energiansäästövinkkejä	19
Puhdistus ja hoito	20
Ulkovaippa.....	20
Eriyisohjeita väripinnoitettua ulkovaippaa varten	20
Rasvansuodattimet	20
Rasvansuodattimien vaihto	22
Aktiivihiilisuodatin.....	22
Aktiivihiilisuodattimien hävittäminen.....	23
Elvytettävä aktiivihiilisuodatin.....	23
Huolto	24
Yhteydenotto häiriötilanteissa	24
Arvokilven sijainti	24
Takuu	24
Asennus	25
Ennen asennusta	25
Suojakalvon irrottaminen.....	25
Asennustarvikkeet	25
Laitteen mitat.....	26
Keittotason ja liesituulettimen välinen turvaetäisyys (S).....	27
Asennussuosituksia	28
Porauskaavio seinäasennusta varten	28

Hormiliitäntä	29
Sulkuläppä	30
Kondenssivesi.....	30
Äänenvaimennin.....	31
Sähköliitäntä.....	32
Tekniset tiedot	33
Erikseen ostettava lisävaruste huonetilaan palauttavaksi asentamista varten	33

Tärkeitä turvallisuusohjeita

Tämä liesituuletin täyttää asetetut turvallisuusmääräykset. Sen asiaton käyttö voi kuitenkin aiheuttaa henkilö- tai esinevahinkoja.

Lue tämä käyttö- ja asennusohje tarkoin ennen kuin alat käyttää liesituuletinta. Se sisältää laitteiden asennukseen, turvallisuuteen, käyttöön ja huoltoon liittyviä tärkeitä ohjeita. Näin vältät mahdolliset vahingot ja liesituulettimen rikkoutumisen.

Standardin IEC 60335-1 vaatimusten mukaisesti Miele kehottaa sinua lukemaan kappaleet Asennus ja Tärkeät turvallisuusohjeet ja noudattamaan niitä.

Miele ei vastaa vahingoista, jotka aiheutuvat näiden ohjeiden noudattamatta jättämisestä.

Säilytä tämä käyttöohje! Jos luovutat laitteen toiselle käyttäjälle, muista antaa käyttöohje sen mukana.

Määräystenmukainen käyttö

- ▶ Tämä liesituuletin on tarkoitettu käytettäväksi kotitalouksissa ja kotitalouksien kaltaisissa ympäristöissä.
- ▶ Tätä liesituuletinta ei ole tarkoitettu käytettäväksi ulkotiloissa.
- ▶ Käytä tätä liesituuletinta ainoastaan kotitalouksien kaltaisissa ympäristöissä ruoanvalmistuksessa syntyvien ruoankäryjen poistoon ja keittiöilman puhdistamiseen. Kaikenlainen muu käyttö on kiellettyä.
- ▶ Tätä liesituuletinta ei saa käyttää sijoitustilan ilmanpoistoon, kun se asennetaan huonetilaan palauttavaksi kaasukeittotason yläpuolelle. Kysy neuvoa kaasualan asiantuntijalta.

► Henkilöt, jotka eivät pysty käyttämään liesituuletinta turvallisesti fyysisten, aistillisten tai henkisten kykyjensä puutteellisuuden vuoksi tai jotka ovat kokemattomia ja tietämättömiä laitteen toiminnasta, eivät saa käyttää tätä liesituuletinta ilman vastuullisen henkilön valvontaa tai opastusta.

Tällaiset henkilöt saavat käyttää liesituuletinta ilman valvontaa vain, kun heille on opetettu, miten laitetta käytetään turvallisesti ja kun he ymmärtävät, mitä vaaratilanteita laitteen käyttöön saattaa liittyä.

Jos kotonasi on lapsia

► Huolehdi siitä, etteivät alle 8-vuotiaat lapset pääse liesituulettimen läheisyyteen ilman aikuisen jatkuvaa valvontaa.

► Yli 8-vuotiaat saavat käyttää liesituuletinta ilman valvontaa vain, kun heille on opetettu, miten sitä käytetään turvallisesti ja kun he ymmärtävät, mitä vaaratilanteita sen käyttöön saattaa liittyä. Lasten on tunnistettava ja ymmärrettävä vääränlaiseen käyttöön liittyvät vaaratilanteet.

► Lapset eivät saa puhdistaa liesituuletinta tai vaihtaa liesituulettimen varusteita ilman valvontaa.

► Valvo lapsia, jotka oleskelevat tai leikkivät laitteen läheisyydessä. Älä koskaan anna lasten leikkiä laitteella.

► Liesituulettimen valaisin on erittäin tehokas.

Älä anna vauvojen tai pienten lasten katsoa suoraan valaisimeen.

► Tukehtumisen vaara. Jos lapset saavat leikkiä pakkausmateriaaleilla, he saattavat vetää esim. pakkausmuoveja pänsä yli ja tukehtua niihin. Pidä siksi pakkausmateriaalit pois lasten ulottuvilta.

Tärkeitä turvallisuusohjeita

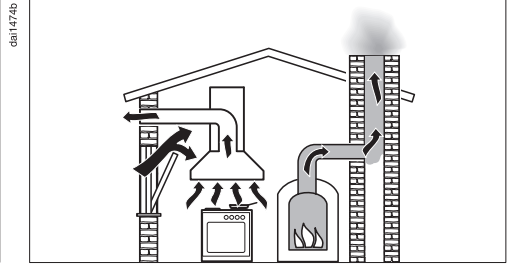
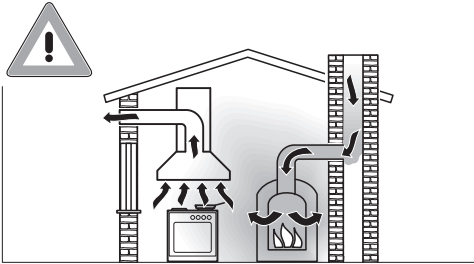
Tekninen turvallisuus

- ▶ Asiattomista korjauksista voi aiheutua vaaratilanteita laitteen käyttäjälle. Laitteen asennus, huolto ja korjaukset on jätettävä valtuutetun huoltoliikkeen tehtäväksi.
- ▶ Vahingoittunut liesituuletin voi vaarantaa turvallisuutesi. Tarkasta laite näkyvien vaurioiden varalta. Älä koskaan ota käyttöön vahingoittunutta liesituuletinta.
- ▶ Liesituulettimen sähköturvallisuus on taattu ainoastaan silloin, kun se on liitetty asianmukaisesti asennettuun, maadoitettuun sukopistorasiaan. Asennuksen maadoituksen toimivuus on ehdottomasti testattava. Myös sijoituspaikan sähköjärjestelmä on epäselvissä tapauksissa testattava.
- ▶ Ajoittainen tai jatkuva käyttö itsenäisten tai verkon kanssa synkronoimattomien energijärjestelmien (kuten erillisten verkkojen, varavoimajärjestelmien) kanssa on mahdollista. Edellytyksenä on, että käytettävä energijärjestelmä on standardin EN 50160 tai muun vastaavan standardin mukainen.
Asennus täytyy myös saarekekäytössä ja ei synkronoidussa käytössä varustaa suojalaitteilla, joita edellytetään tavanomaisen sähköasennuksen ja tämän Miele-tuotteen käytön yhteydessä, ja niiden asianmukainen toiminta on varmistettava, tai vaihtoehtoisesti asennus on varustettava muunlaisilla vastaavan suojaustason takaavilla suojalaitteilla. Tämä voidaan tehdä esimerkiksi VDE-AR-E 2510-2:n nykyisissä soveltamissäännöissä kuvatulla tavalla.
- ▶ Käytettävän sähköliitännän on ehdottomasti vastattava liesituulettimen arvokilvessä mainittuja tietoja (sähköverkon taajuus ja jännite), muuten laite voi vahingoittua.
Varmista yhteensopivuus ennen laitteen liittämistä sähköverkkoon. Kysy tarvittaessa neuvoa sähköasentajalta.
- ▶ Jatkojohdot ja haaroituspistorasiat eivät takaa riittävää sähköturvallisuutta (tulipalon vaara). Älä siksi liitä liesituuletinta sähköverkkoon jatkojohdon tai haaroituspistorasian välityksellä.

- ▶ Käytä liesituuletinta vain paikalleen asennettuna. Vain tällöin laitteen turvallinen toiminta on taattu.
- ▶ Tätä liesituuletinta ei saa käyttää muualla kuin kiinteästi paikallaan pysyvissä sijoituspaikoissa (esim. asennus laivoihin on kielletty).
- ▶ Jos kosket liesituulettimen sisällä oleviin jännitteisiin osiin tai jos muutat laitteen elektronisia ja mekaanisia rakenteita, voit aiheuttaa itsellesi ja laitteen käyttäjälle vakavan vaaratilanteen. Lisäksi laite voi vahingoittua toimintakelvottomaksi.
Liesituulettimen ulkovaipan saa avata vain asennus- ja puhdistusohjeissa mainittuja toimia varten. Älä koskaan avaa liesituulettimen ulkovaippaa mitään muuta tarkoitusta varten.
- ▶ Takuuaikana tehtävät korjaukset on jätettävä ainoastaan Mielen valtuuttaman huoltoliikkeen tehtäviksi, muuten takuu ei ole enää voimassa.
- ▶ Vahingoittuneen verkkoliitäntäjohdon saa vaihtaa vain valtuutettu huoltoliike.
- ▶ Valaisimen valonlähde on kiinteästi asennettu. Valonlähteen saa vaihtaa ainoastaan Mielen valtuuttama huoltoliike.
- ▶ Liesituuletin täytyy irrottaa sähköverkosta aina asennus-, huolto- ja korjaustöiden ajaksi. Liesituuletin on kytketty pois sähköverkosta vasta, kun:
 - laitteen automaattisulake on kytketty pois päältä,
 - laitteen keraaminen sulake on kierretty irti sulaketaulusta tai
 - laitteen pistotulppa (jos sellainen on) on vedetty pistorasiasta. Älä vedä tällöin verkkoliitäntäjohdosta, vaan tartu aina pistotulppaan.

Tärkeitä turvallisuusohjeita

Samanaikainen käyttö tulisijan kanssa



⚠ Palokaasujen aiheuttama myrkytysvaara.

Ole erityisen varovainen, kun käytät liesituuletinta huonetilassa, jossa on samaan aikaan käytössä tulisija.

Tulisijat tarvitsevat huoneilmaa palamiseen, ja normaalisti niiden palokaasut poistuvat poistoilmahormiin. Tällaisia tulisijoja ovat mm. kaasu-, öljy-, puu- tai hiilikäyttöiset kamiinat, lämmittimet, lämminvesivaraajat, keittotasot ja uunit sekä puuliedet.

Liesituuletin vetää huoneilmaa keittiöstä ja keittiön viereisistä huoneista. Tämä pätee, kun liesituuletinta käytetään:

- hormiin poistavana,
- huonetilaan palauttavana, kun ilmankierrätyslaatikko on järjestetty keittiötilan ulkopuolelle.

Ilman riittävää korvausilmaa keittiöön syntyy alipainetta. Tällöin tulisija saa liian vähän ilmaa palamiseen. Palaminen häiriintyy.

Alipaineen vuoksi myrkyllisiä palokaasuja voi imeytyä tulisijasta tai poistoilmahormista huonetilaan.

Hengenvaara.

Tärkeitä turvallisuusohjeita

Liesituulettimen ja tulisijan samanaikainen käyttö on vaaratonta, jos huonetilaan ei synny yli 4 Pa:n (0,04 mbar) alipainetta. Tällöin palo-kaasut eivät pääse imeytymään takaisin huoneilmaan.

Alipainetta ei pääse syntymään, kun huonetilaan virtaa jatkuvasti palamiseen tarvittavaa korvausilmaa, esimerkiksi ilmanvaihtokanavasta tai avatusta tuuletusikkunasta. Tällöinkin tuloilma-aukon on oltava riittävän suuri. Esimerkiksi pelkkä ilmanvaihtoputki seinässä ei takaa riittävää korvausilman saantia.

Ota arvioinnissa huomioon koko asunnon ilmanvaihto. Jos olet epävarma korvausilman saannin riittävydestä, ota yhteys paikkakuntasi nuohoojaan.

Jos liesituuletin asennetaan huonetilaan palauttavaksi siten, että palautusilma palautuu takaisin keittiöön, edellä mainittuja rajoituksia ei tarvitse ottaa huomioon.

Tärkeitä turvallisuusohjeita

Asianmukainen käyttö

▶ Avoliekit aiheuttavat tulipalovaaran.

Älä koskaan liekitä liesituulettimen alla äläkä käytä avotulta grillatesasi. Toiminnassa oleva liesituuletin imee liekit suodattimeen. Suodattimeen kertynyt rasva voi syttyä palamaan.

▶ Jos käytät kaasutasoa liesituulettimen alla voimakkaalla liekillä, kova kuumuus voi vahingoittaa liesituuletinta.

- Älä koskaan anna kaasutason kaasuliekin palaa ilman liekin päälle asetettua astiaa. Sammuta kaasuliekki myös silloin, kun nostat keittoastian pois liekiltä vain hetkeksi.
- Valitse keittoalueen kokoa vastaava valmistusastia.
- Säädä kaasuliekkiä siten, ettei se missään tapauksessa tule esiin keittoastian reunojen alta.
- Vältä valmistusastian ylikuumentamista (esim. wok-pannua käytettäessä).

▶ Ruoasta muodostuva vesihöyry tiivistyy liesituulettimeen. Tämä voi aiheuttaa ajan mittaan korroosioaurioita laitteeseen.

Kytke liesituuletin päälle aina, kun käytät keittotasoa, niin kondenssivettä ei pääse kertymään.

▶ Ylikuumenneet rasvat ja öljyt voivat syttyä palamaan ja sytyttää liesituulettimen.

Kun käytät öljyjä ja rasvoja, älä jätä kattiloita, pannuja tai rasvakeitintä ilman valvontaa. Jos käytät sähkögrilliä, valvo myös sen toimintaa koko ajan.

- ▶ Liesituulettimen sisäosiin kertyvä rasva ja lika heikentävät liesituulettimen toimintaa.
Älä koskaan käytä liesituuletinta ilman rasvansuodattimia. Muuten laite ei pysty suodattamaan ruoankäryjä keittiöilmasta.
- ▶ Huomaa, että ruoanlaitosta säteilevä lämpö voi kuumentaa liesituuletinta käytön aikana.
Anna liesituulettimen rungon ja rasvansuodattimien jäähtyä ennen kuin kosket niihin esim. puhdistusta varten.

Asianmukainen asennus

- ▶ Katso keittotason käyttöohjeesta, onko sen käyttö sallittu yhdessä liesituulettimen kanssa.
- ▶ Liesituuletinta ei saa asentaa puulieden yläpuolelle.
- ▶ Jos liedien tai keittotason ja liesituulettimen välinen etäisyys on liian pieni, liesituulettin voi vahingoittua.
Jos liedien tai keittotason valmistaja ei ole määrännyt suurempaa turvaetäisyyttä, noudata kappaleessa "Asennus" ilmoitettuja vähimmäisturvaetäisyyksiä.
Jos liesituulettimen alla käytetään monia erityyppisiä keittotasoja ja laitteita, joilla on erilaiset vähimmäisturvaetäisyydet, noudata asennuksessa aina suurinta ilmoitettua vähimmäisturvaetäisyyttä.
- ▶ Noudata liesituulettimen kiinnityksessä kappaleessa Asennus annettuja ohjeita.
- ▶ Laitteen osien reunat saattavat olla teräviä ja aiheuttaa loukkaantumisvaaran.
Käytä asennustöiden aikana viiltohaavoilta suojaavia käsineitä.
- ▶ Käytä vain tulenkestävästä materiaalista valmistettuja poistoilmaputkia ja letkuja. Kysy neuvoa valtuutetusta Miele-huoltoliikkeestä.
- ▶ Poistoilmaa ei saa johtaa jo käytössä olevaan savukanavaan tai yhteishormiin eikä sellaisen tilan ilmanvaihtokanavaan, jossa on tulisija.
- ▶ Jos johdat poistoilman savukanavaan tai hormiin, joka ei ole käytössä, noudata paikkakuntasi nuohoojan antamia määräyksiä.

Tärkeitä turvallisuusohjeita

Puhdistus ja hoito

- ▶ Muista puhdistaa liesituuletin tässä käyttöohjeessa annettujen ohjeiden mukaisesti. Puhdistuksen laiminlyönti aiheuttaa tulipalovaaran.
- ▶ Älä koskaan käytä laitteen puhdistukseen höyrytoimisia puhdistuslaitteita. Höyry voi päästä laitteen sähköä johtaviin osiin ja aiheuttaa oikosulun.

Varusteet ja varaosat

- ▶ Käytä ainoastaan Mielen alkuperäisiä lisävarusteita ja varaosia. Jos laitteeseen asennetaan muita osia, laitteen takuu-aika, takuu ja/tai tuotevastuu raukeavat.
- ▶ Rikkinäiset osat saa vaihtaa vain alkuperäisiin Miele-varaosiin. Vain tällaisista varaosista Miele voi taata, että ne täyttävät vaaditut turvallisuusmääräykset.
- ▶ Miele antaa toiminnallisille varaosille jopa 15 ja vähintään 10 vuoden toimitustakuun liesituuletinmallisi valmistuksen päättymisen jälkeen.

Pakkauksen hävittäminen

Pakkaus helpottaa laitteen käsittelyä ja suojaa sitä vaurioilta kuljetuksen aikana. Pakkausmateriaalit on valmistettu luonnossa hajoavista ja useimmiten uusio- käyttöön soveltuvista materiaaleista.

Pakkausmateriaalin palauttaminen kiertoon säästää raaka-aineita. Lajittele pakkausmateriaalit asianmukaisesti keräysastioihin. Kuljetuspakkaukset voit palauttaa Miele-kauppiallesi.

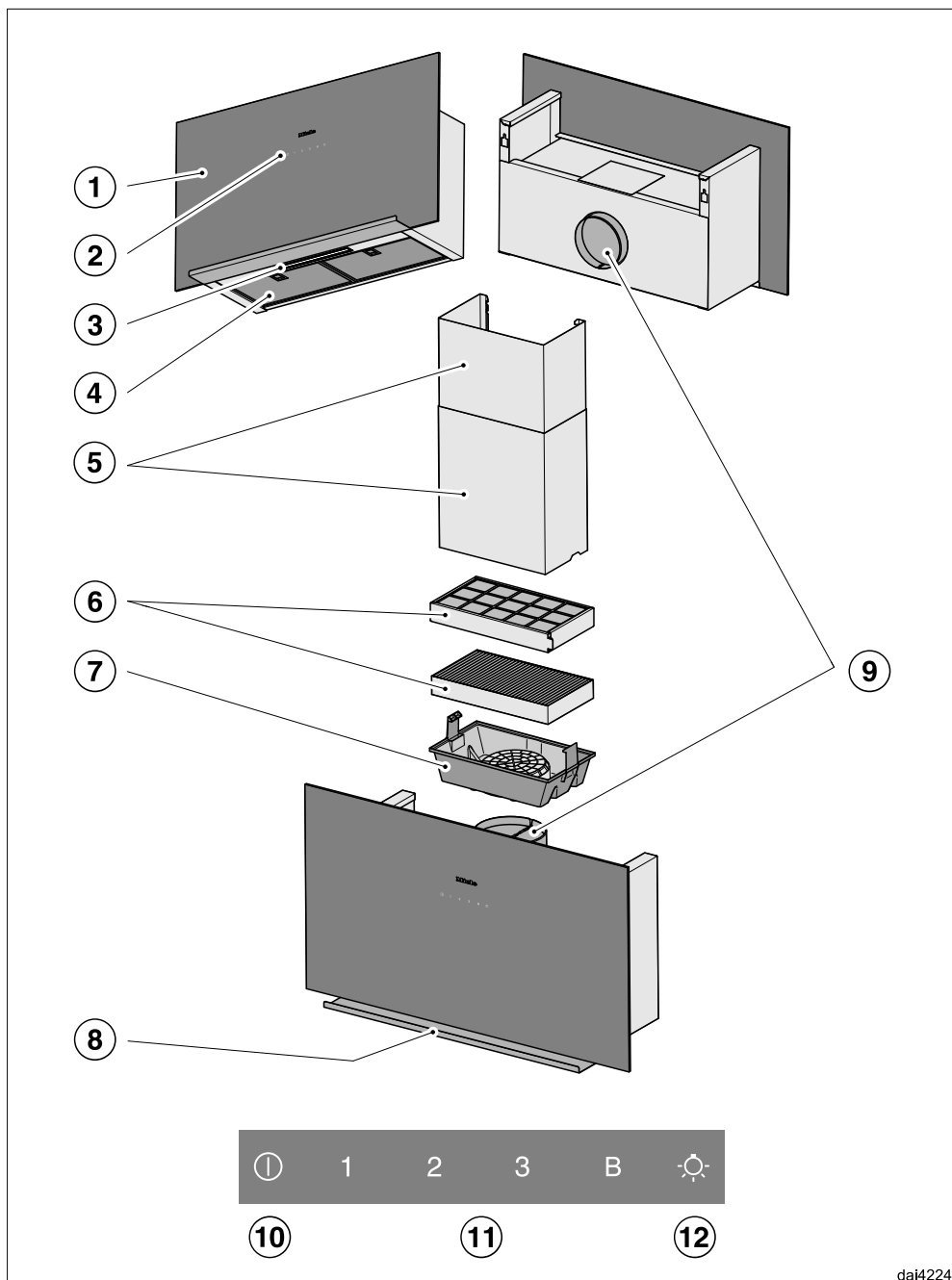
Vanhan koneen käytöstä poistaminen

Sähkö- ja elektroniikkalaitteet sisältävät monenlaisia arvokkaita materiaaleja. Ne sisältävät kuitenkin myös aineita, seoksia ja osia, jotka ovat laitteiden toiminnan ja turvallisuuden kannalta välttämättömiä. Tavallisen kuiva- tai sekajätteen joukossa tai muuten asiattomasti käsiteltynä tällaiset aineet voivat aiheuttaa haittaa terveydelle ja vahingoittaa ympäristöä. Älä siksi missään tapauksessa hävitä vanhaa laitettasi kuiva- tai sekajätteen mukana.



Vie käytöstä poistettava laite kotikuntasi järjestämään ilmaiseen sähkö- ja elektroniikkaromun keräyspisteeseen tai kierrätyskeskukseen. Voit myös palauttaa sen kodinkoneliikkeeseen tai Mielelle. Lain mukaan olet itse vastuussa mahdollisten laitteessa olevien henkilötietojesi poistamisesta. Laki velvoittaa sinua poistamaan ehjinä laitteesta kaikki vanhat paristot ja irrotettavat käytöstä poistettavat akut ja lamput, jotka voi poistaa rakenteita rikkomatta. Toimita ne asianmukaisesti ilmaisiin keräyspisteisiin. Muista aina säilyttää vanha laite poissa lasten ulottuvilta, kunnes viet sen keräyspisteeseen.

Liesituulettimen osat



dai4224

- ① Höyrykeräyslippa
- ② Käyttövalitsimet
- ③ Keittotasoon suunnattu valaisin
- ④ Rasvansuodattimet
- ⑤ Hormikupu
Erikseen ostettavat lisävarusteet
Vain kun laitetta käytetään hormiin poistavana
- ⑥ Aktiivihiihisiuodatin
Kertakäyttöinen tai elvytettävä aktiivihiihisiuodatin
Erikseen ostettava lisävaruste huonetilaan palauttavaksi asentamista varten
- ⑦ Aktiivihiihisiuodatinkasetti
- ⑧ Laskutaso
- ⑨ Liitäntäkaulus
Poistoilman voi johtaa taakse tai ylöspäin.
Kun liesituuletinta käytetään huonetilaan palauttavana, poistoilma voidaan johtaa vain ylöspäin.
- ⑩ Virtakytkin, kytkee liesituulettimen päälle ja pois päältä
- ⑪ Hipaisupainikkeet liesituulettimen tehon säätämiseen
- ⑫ Valokytkin keittotasoon suunnatun valaisimen kytkemiseen päälle ja pois päältä

Laitteen toimintaperiaate

Liesituulettimen varustuksen mukaan laitetta voidaan käyttää seuraavilla tavoilla:

Hormiin poistavana



Liesituulettimen imemä ilma kulkee rasvansuodattimien läpi ja virtaa poistohormiin kautta ulos.

Huonetilaan palauttava

(vain lisävarusteena saatavan aktiivihiihsuodattimen avulla, ks. kohta Tekniset tiedot)



Liesituulettimen imemä ilma ohjautuu rasvansuodattimien ja aktiivihiihsuodattimen läpi, jolloin ilma puhdistuu. Tämän jälkeen ilma johdetaan takaisin keittiöön.

dai0494a

dai0494b

Liesituulettimen kytkeminen päälle

Kytke liesituuletin päälle heti, kun aloitat ruoanlaiton. Näin se imee ruoanvalmistuksesta syntyvät käryt ja höyryt sitä mukaa, kun niitä muodostuu.

- Kosketa virtakytkintä .

Liesituuletin käynnistyy imuteholla **2**.

Tehon säätäminen

Normaaliin ruoanvalmistukseen riittävät imutehot **1 - 3**.

Paistamisen aikana ja voimakasta käryä aiheuttavien ruokien valmistuksessa voit valita hetkeksi Booster-tehon **B**.

- Valitse haluamasi imuteho koskettamalla jotain hipaisupainiketta **1 - B**.

Booster-teho alenee automaattisesti

Jos virransäästötoiminto on otettu käyttöön (vakioasetus), liesituuletin kytkeytyy 5 minuutin kuluttua automaattisesti takaisin teholle **3**.


Jälkikäynti

- Jätä liesituuletin päälle muutaman minuutin ajaksi ruoanlaiton jälkeen.

Näin se poistaa keittiöilmassa jäljellä olevat käryt ja höyryt.

Jälkikäynti auttaa pitämään myös itse liesituulettimen puhtaana.

Liesituulettimen kytkeminen pois päältä

- Kytke liesituuletin pois päältä virtakytkimellä .

Keittotasoon suunnatun valaisimen käyttäminen

Voit käyttää valaisinta myös silloin, kun laite ei ole toiminnassa.

- Kosketa tätä varten valokytkintä .

Virransäästö

Liesituulettimessa on virransäästötoiminto. Sen avulla voit säästää energiaa. Virransäästötoiminto kytkee puhaltimen ja valaisimet automaattisesti pois päältä.

- Jos olet valinnut Booster-tehon, teho alenee automaattisesti 5 minuutin kuluttua teholle **3**.
- Jos liesituuletin käy tehoilla **3, 2** tai **1**, teho alenee yhtä tasoa pienemmäksi 2 tunnin kuluttua, jonka jälkeen teho alenee portaittain 30 minuutin välein, kunnes liesituuletin kytkeytyy kokonaan pois päältä.
- Valaisin sammuu automaattisesti 12 tunnin kuluttua.

Käyttö



Virransäästötoiminnon ottaminen käyttöön ja pois käytöstä

Voit halutessasi ottaa virransäästön pois käytöstä.

Muista kuitenkin, että tällöin laitteen energiankulutus saattaa kasvaa.

- Kytke liesituuletin ja valaisin pois päältä.
- Kosketa samanaikaisesti painikkeita **1** ja **B** n. 10 sekunnin ajan, kunnes merkkivalo **1** syttyy.

- Kosketa tämän jälkeen peräjälkeen

- valokytkintä ,
- painiketta **1** ja uudelleen
- valokytkintä .

Jos virransäästö on käytössä, merkkivalot **1** ja **B** palavat yhtäjaksoisesti.


Jos se on pois käytöstä, merkkivalot **1** ja **B** vilkkuvat.

- Kun haluat ottaa virransäästön pois käytöstä, paina painiketta **1**.

Merkkivalot **1** ja **B** vilkkuvat.

- Kun haluat ottaa virransäästön käyttöön, paina painiketta **B**.

Merkkivalot **1** ja **B** palavat yhtäjaksoisesti.



- Vahvasta valintasi painamalla virtakytkintä .

Kaikki merkkivalot sammuvat.

Jollet vahvasta valintaasi 4 minuutin kuluessa, valintasi peruuntuu ja vanha asetus jää voimaan.

Turvakatkaisu

Jos virransäästö on otettu pois käytöstä, päälle kytketty liesituuletin kytkeytyy 12 tunnin kuluttua automaattisesti pois päältä (liesituuletin ja valaisin).

- Voit kytkeä sen takaisin päälle koskettamalla virtakytkintä  tai valaisinpainiketta .

Tämä liesituuletin on erittäin tehokas ja energiapihi. Seuraavat toimenpiteet auttavat sinua vähentämään energiankulutusta:

- Huolehdi keittiön hyvästä tuuletuksesta ruoanlaiton aikana. Hormiin poistava liesituuletin ei pysty toimimaan tehokkaasti, jos huonetilaan ei virtaa riittävästi korvausilmaa, ja laitteen käyntiääni kovenee.
- Valmista ruokaa mahdollisimman alhaisilla keittotason tehoilla. Mitä vähemmän höyryä ruoanvalmistuksesta aiheutuu, sitä pienemmällä teholla voit käyttää liesituuletinta, mikä pienentää energiankulutusta.
- Kokeile liesituulettimen käyttöä eri tehoilla. Useimmiten alhainen teho riittää. Käytä Booster-tehoa vain, kun se on todella tarpeen.
- Kun ruoanlaitosta syntyy paljon höyryä, kytke liesituuletin suuremmalle teholle ajoissa. Näin höyryt eivät pääse leviämään muualle keittiötilaan, jolloin niiden poistaminen vaatisi liesituulettimen pitämistä päällä pitempään.
- Muista kytkeä liesituuletin pois päältä aina ruoanvalmistuksen päätyttyä.
- Puhdista tai vaihda liesituulettimen suodattimet säännöllisin väliajoin. Erittäin likaiset suodattimet heikentävät laitteen tehoa, lisäävät tulipalon vaaraa ja aiheuttavat hygieniariskin.

Puhdistus ja hoito



Irrota liesituuletin sähköverkosta aina ennen laitteen huoltoa ja puhdistusta (ks. kappale Tärkeitä turvallisuusohjeita).

Ulkovaippa

Yleistä



Liesituulettimen pinnat ja käyttövalitsimet ovat arkoja naarmuille ja viilloille.

Noudata siksi seuraavia puhdistusohjeita.

- Pyyhi kaikki liesituulettimen pinnat ja käyttövalitsimet pelkällä kuumaan astianpesuaineeseen kastetulla liinalla.
- Kuivaa lopuksi kaikki pinnat kuivalla, pehmeällä liinalla.

Älä käytä puhdistukseen

- soodaa, happoa, klooria tai liuottimia sisältäviä puhdistusaineita,
- hankaavia puhdistusaineita, kuten hankausjauheita ja -nesteitä, tai hankaavia puhdistusvälineitä, kuten pata-sieniä tai käytettyjä pesusieniä, joissa voi olla vielä hankausaineiden jäänteitä.

Erityisohjeita värinnoitettua ulkovaippaa varten

Laitteen pintaan syntyy puhdistuksen yhteydessä pienenpieniä naarmuja, jotka saattavat näkyä tietynlaisessa valaistuksessa.

Erityisohjeita lasipintoja varten

- Noudata tämän kappaleen yleisiä puhdistusohjeita, ja puhdista lasipinnat tavallisella, kaupoissa myytävällä lasinpuhdistusaineella.

Rasvansuodattimet



Tulipalovaara

Rasvan kyllästämä rasvansuodatin aiheuttaa tulipalovaaran.

Puhdista siksi rasvansuodattimet säännöllisesti.

Uudelleenkäytettävät, metalliset rasvansuodattimet keräävät keittiökäryn kiinteät osat, kuten rasvan ja pölyn, ja estävät siten liesituuletinta likaantumasta.

Rasvansuodattimet tulee puhdistaa säännöllisin väliajoin.

Erittäin likaiset rasvansuodattimet heikentävät imutehoa ja edistävät liesituulettimen ja keittiön likaantumista.

Puhdistusväli

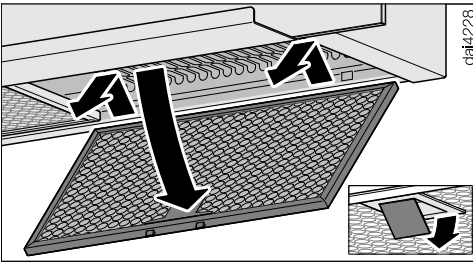
Kertynyt rasva kovettuu ajan mittaan, mikä vaikeuttaa puhdistusta. Siksi suosittelemme, että puhdistat rasvansuodattimet 3–4 viikon välein.

Rasvansuodattimen irrottaminen

⚠ Ole varovainen käsitellessäsi suodatinta, ettei se pääse putoamaan.

Suodatin voi pudotessaan vahingoittaa tai vahingoittaa alla olevaa keittotasoa.

Pidä suodattimesta tukevasti kiinni.



- Avaa rasvansuodattimen lukitus, tartu suodattimeen takaosasta, laske suodatin noin 45°:n kulmaan alaspäin, napsauta suodatin irti etupuolelta ja nosta se pois liesituulettimesta.

Rasvansuodattimien puhdistus käsin

- Harjaa rasvansuodattimet lämpimässä vedessä, jossa on astianpesuainetta. Älä käytä astianpesuainetta laimentamattomana.

Älä käytä puhdistukseen ...

Sopimattomat puhdistusaineet voivat vahingoittaa suodatinpintoja pitempään käytettäessä.

Älä siksi käytä seuraavia puhdistusaineita:

- kalkkia irrottavia puhdistusaineita
- hankausjauheita tai -nesteitä
- voimakkaita yleispesuaineita tai rasvaa irrottavia puhdistusainesuihkeita
- uuninpuhdistusaineita.

Rasvansuodattimien pesu astianpesukoneessa

⚠ Astianpesukoneen liian korkea pesulämpötila aiheuttaa vaurioiden vaaran.

Jos pesulämpötila on liian korkea, rasvansuodattimet voivat vaurioitua käyttökelvottomiksi, esim. vääntyä.

Valitse ohjelma, jossa suosituslämpötila ei ylitä.

Noudata myös astianpesukoneen käyttöohjeessa annettuja ohjeita.

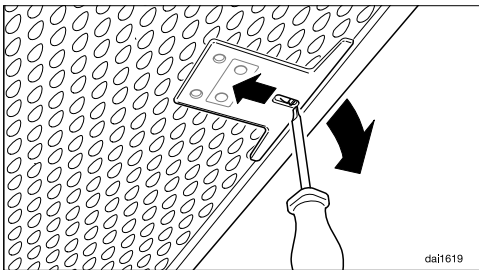
- Aseta rasvansuodattimet alakoriin mahdollisimman pystyyn tai vähän vinoon. Varmista, että suihkuvarsi pääsee pyörimään vapaasti.
- Käytä kotitalouskäyttöön tarkoitettua astianpesuainetta.
- Valitse pesuohjelma, jonka pesulämpötila on enintään 65 °C.

Suodattimien sisäpinta voi käyttämäsi astianpesuaineen mukaan värjäytyä laikulliseksi. Värjäytymillä ei kuitenkaan ole vaikutusta rasvansuodattimien toimintaan.

Puhdistuksen jälkeen

- Anna rasvansuodattimien kuivua pesun jälkeen imukykyisellä alustalla, ennen kuin asetat ne paikoilleen.
- Muista puhdistaa myös liesituulettimen sisäosat ennen kuin asetat rasvansuodattimet takaisin paikoilleen. Näin ehkäiset palovaaran.
- Asenna rasvansuodattimet takaisin paikalleen. Kun asetat rasvansuodattimia paikalleen, varmista, että lukitsin osoittaa ulospäin.

Puhdistus ja hoito



- Jos asetat rasvasuodattimen vahingossa väärin päin, voit vapauttaa lukituksen työntämällä pienen ruuvitaltan reikiin.

Rasvasuodattimien vaihto

Säännöllinen käyttö ja puhdistus kuluttavat suodatinpintoja.

Kun havaitset rasvasuodattimissa vaurioita, vaihda tilalle uudet.

Voit ostaa rasvasuodattimia Mielen verkkokaupasta, Miele-huollosta (ks. tämän käyttöohjeen takasivu) tai Miele kauppiaaltsi.

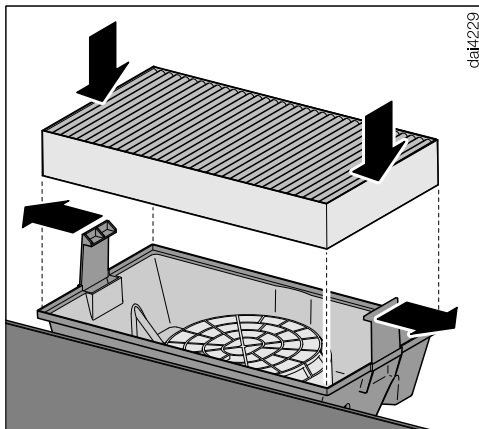
Aktiivihiilisuodatin

Kun liesituuletinta käytetään huone-tilaan palauttavana, siihen täytyy rasvasuodattimen lisäksi asentaa aktiivihiilisuodatin. Se kerää ruoanvalmistuksessa syntyvät käryt.

Aktiivihiilisuodatin asennetaan liesituulettimen päälle.

Aktiivihiilisuodattimien asentaminen/vaihtaminen

- Ota aktiivihiilisuodatin pakkauksesta.



- Aseta aktiivihiilisuodatin elvytyksen jälkeen takaisin kasettiin.

Aktiivihiilisuodatinkasetti on asennettu paikalleen tai se toimitetaan irrallisena liesituulettimen mukana.

Noudata mukana toimitettua asennuskaaviota.

Vaihtoväli

- Vaihda aktiivihiilisuodatin aina, kun se ei enää poista ruoanvalmistuksessa syntyviä käryjä riittävän hyvin. Suodatin tulee vaihtaa vähintään 6 kuukauden välein.

Aktiivihiihisuodattimien hävittäminen

- Voit hävittää käytetyn aktiivihiihisuodattimen sekajätteen mukana.

Elvytettävä aktiivihiihisuodatin

Tähän liesituulettimeen on saatavana elvytettäviä aktiivihiihisuodattimia. Kun elvytät aktiivihiihisuodattimen uunissa, voit käyttää sitä useita kertoja uudelleen.

- Noudata aktiivihiihisuodattimien mukana toimitettua käyttöohjetta.

Voit ostaa aktiivihiihisuodattimia Mielen verkkokaupasta, Miele-huollosta (ks. tämän käyttöohjeen takasivu) tai Miele-kauppiaaltasi.

Katso laitetyyppi kappaleesta Tekniset tiedot.

Huolto

Osoitteesta www.miele.com/service löydät tietoa Miele varaosista ja siitä, miten poistat häiriöitä itse.

Yhteydenotto häiriötilanteissa

Ellet saa itse poistetuksi toimintahäiriötä, ota yhteys Mielen koneita ja laitteita myyvään liikkeeseen tai Mielen asiakaspalveluun.

Mielen huollon voit varata verkossa osoitteesta www.miele.fi/huolto.

Mielen asiakaspalvelun yhteystiedot löydät tämän vihkosen takakannesta.

Asiakaspalvelu tarvitsee laitteen mallitunnisteen ja valmistusnumeron (Fabr./SN/Nr.). Nämä tiedot löytyvät arvokilvestä.

Arvokilven sijainti

Arvokilpi tulee näkyviin, kun irrotat rasvansuodattimen.

Takuu

Tälle laitteelle on myönnetty kahden (2) vuoden takuu.

Lisätietoja takuuehdoista löydät laitteen mukana toimitetusta erillisestä takuuvihkosesta.

Ennen asennusta

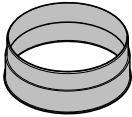
! Lue kaikki tässä kappaleessa sekä kappaleessa Tärkeitä turvallisuusohjeita annetut ohjeet ennen laitteen asennusta ja noudata niitä.

Suojakalvon irrottaminen

Laitteen osat on suojattu kuljetuksen ajaksi suojakalvoilla.

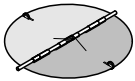
- Irrota laitteen osia suojaavat suojakalvot ennen asennusta. Suojakalvot irtoavat pinnoilta ilman apuvälineitä.

Asennustarvikkeet



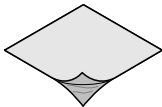
1 liitäntäkaulus

jos käytät Ø 150 mm:n poistoilmaputkea



1 sulkuläppä

asennettavaksi moottoriyksikön liitäntäkaulukseen (ei huonetilaan palauttavana).



Suojakalvo

ulkovaipan tiivistykseen

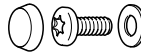


**4 ruuvia 5 x 60 mm ja
4 ruuvitulppaa 8 x 50 mm**
seinäkiinnitystä varten.

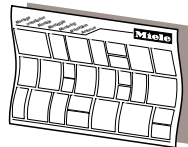
! Ruuvit ja tulpat on tarkoitettu tiilitai betoniseiniin.

Jos seinä on jotain muuta materiaalia, käytä kyseiseen materiaaliin sopivia kiinnitystarvikkeita.

Varmista myös, että seinä kestää lieksituulettimen painon.



**2 ruuvia M4 x 8 mm,
2 aluslaattaa ja
2 suojatulppaa**
laskutason kiinnitykseen.

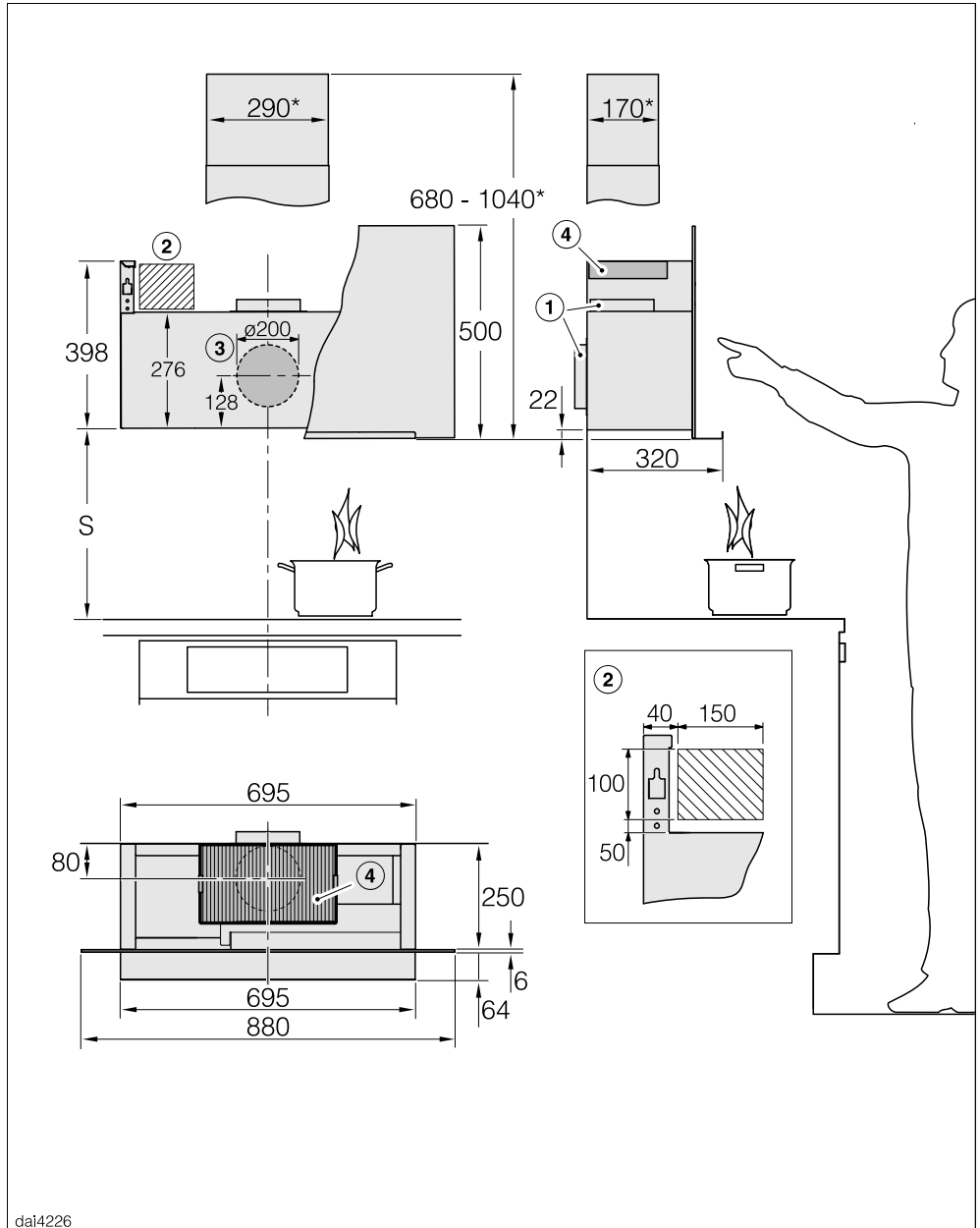


Asennuskaavio

Yksittäiset asennusvaiheet on kuvattu asennuskaaviossa.

Asennus

Laitteen mitat



dai4226

Piirros ei ole mittakaavassa

- ① Poistoilma-aukko takana tai ylhäällä
- ② Suositeltava paikka verkkoliitännälle
- ③ Poistoilma-aukko Ø 200 mm, antaa poistoilmaputkelle liikkumavaraa
- ④ Poistoilma-aukko, kun laitetta käytetään huonetilaan palauttavana. Aukon ja katon tai aukon ja yläpuolisen kalusteen väliin on jätettävä vähintään 300 mm tilaa.

Poistoilmaliitintä Ø 150 mm

* Asennus hormikuvun DADC 9000 kanssa (erikseen ostettava lisävaruste). Noudata mittapiirustukseen merkittyjä poistoilma-aukon paikkoja.

Keittotason ja liesituulettimen välinen turvaetäisyys (S)

Ota huomioon keittotason tai muun keittolaitteen valmistajan ohjeet, kun määrittelet keittolaitteen ja liesituulettimen väliin jätettävää etäisyyttä. Jos suurempaa turvaetäisyyttä ei ole määritetty, noudata asennuksessa seuraavia vähimmäisturvaetäisyyksiä. Noudata myös kappaleen "Tärkeitä turvallisuusohjeita" ohjeita.

Keittolaite	Etäisyys S vähintään
Sähköliesi/-keittotaso	450 mm
Sähkögrilli, rasvakeitin (sähkö)	650 mm
Monipolttiminen kaasukeittotaso kokonaisteho ≤ 12,6 kW, yksittäisten polttimien teho ≤ 4,5 kW	650 mm
Monipolttiminen kaasukeittotaso, kokonaisteho > 12,6 kW ja ≤ 21,6 kW, yksittäisten polttimien teho ≤ 4,8 kW	760 mm
Monipolttiminen kaasukeittotaso, kokonaisteho > 21,6 kW, tai jonkin polttimen teho > 4,8 kW	ei mahdollinen
Yhden polttimen kaasutaso, jonka teho ≤ 6 kW	650 mm
Yhden polttimen kaasutaso, jonka teho > 6 kW ja ≤ 8,1 kW	760 mm
Yhden polttimen kaasutaso, jonka teho > 8,1 kW	ei mahdollinen

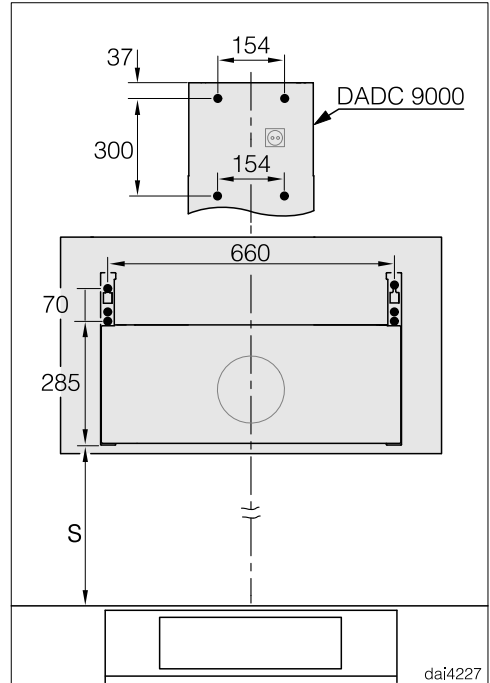
Asennus

Asennussuosituksia

- Ota huomioon myös laitteen käyttäjän pituus laitteen asennuskorkeutta valitessasi. Laitteen käyttäjän on pysyttävä työskentelemään vapaasti keittotason ääressä, ja liesituulettimen käyttövalitsimiin tulee päästä helposti käsiksi.
- Huomaa myös, että jos asennat liesituulettimen kovin korkealle, osa käryistä ja hajuista voi "päästä karkuun" liesituulettimelta.
- Jotta liesituuletin pystyisi poistamaan käryt ja hajut mahdollisimman tehokkaasti, se tulee asentaa sivusuunnassa kohdakkain keittotason kanssa.
- Asennuspaikkaan pitäisi olla vapaa pääsy myös asennuksen jälkeen. Myös mahdollisia huoltotoimia varten liesituulettimeen pitäisi päästä helposti käsiksi ja laite tulisi olla helppo irrottaa. Ota tämä huomioon erityisesti, kun asennat kaapistoja, hyllyjä tai katto- ja seinäkoristeita liesituulettimen läheisyyteen.

Porauskaavio seinäasennusta varten

- Noudata reikiä poratessasi mukana toimitettua asennuskaaviota.



- Jos haluat porata liesituulettimen taakse jäävään seinään valmiiksi kiinnitysreiät ruuveja varten, katso reikien sijainti (ruuvien \varnothing 5 mm) yllä olevasta kuvasta.

Hormiliitäntä

! Kun käytät liesituuletinta samanaikaisesti samaan huonetilaan sijoitetun tulisijan kanssa, voi syntyä myrkytysvaara!

Noudata ehdottomasti kappaleen "Tärkeitä turvallisuusohjeita" ohjeita. Jos olet epävarma, anna varmuuden vuoksi nuohoojan tarkistaa, että liesituulettimen käyttö on turvallista.

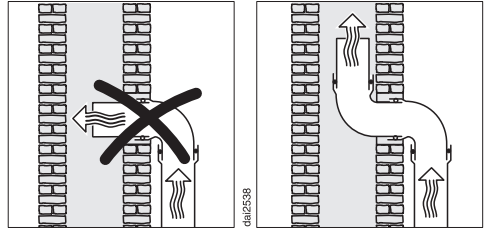
Käytä ainoastaan tulenkestävästä materiaalista valmistettuja sileitä tai taipuisia poistoilmaputkia.

Noudata seuraavia ohjeita mahdollisimman suuren imutehon ja mahdollisimman hiljaisen ilmanpoistoäänien takaimiseksi:

- Poistoilmaputken poikkipinta-ala ei saa olla poistoilmaliitäntäkauluksen poikkipinta-alaa pienempi (ks. laitteen mitat). Tämä koskee erityisesti asennuksia, joissa käytetään litteitä hormikanavia.
- Poistoilmaputken on oltava mahdollisimman lyhyt ja suora.
- Käytä vain loivakaarteisia mutkakappaleita.
- Poistoilmaputki ei saa olla taittunut eikä se saa olla painunut kasaan.
- Kaikkien liitosten on oltava tukevia ja tiiviitä.
- Jos poistoilmaputkessa on sulkuläppiä, ne on avattava, kun liesituuletin kytketään päälle.

Ota huomioon, että ilmavirtauksen kaikenlainen pienentäminen heikentää liesituulettimen imutehoa ja voi mistää laitteen käytöstä syntyviä ääniä.

Poistoilmahormi



Jos johdat poistoilman hormikanavaan, käännä putken ilmanpoistokaulus ilmavirtauksen suuntaisesti.

Jos hormikanavaan liitetään useita ilmastointilaitteita, varmista, että sen poikkipinta-ala on riittävän suuri.

Asennus

Sulkuläppä

- Asenna poistoilmajärjestelmään aina sulkuläppä.

Sulkuläppä estää sisä- ja ulkotilojen välisen ei-toivotun ilmanvaihdon, kun liesituuletin ei ole toiminnassa.

Jos poistoilma johdetaan suoraan ulos, suosittelemme, että käytät asennukseen erityistä Mielen teleskoopista seinäläpiviäntä tai Mielen kattoläpiviäntä (erikseen ostettavia lisävarusteita). Niissä on sisäänrakennettu sulkuläppä.

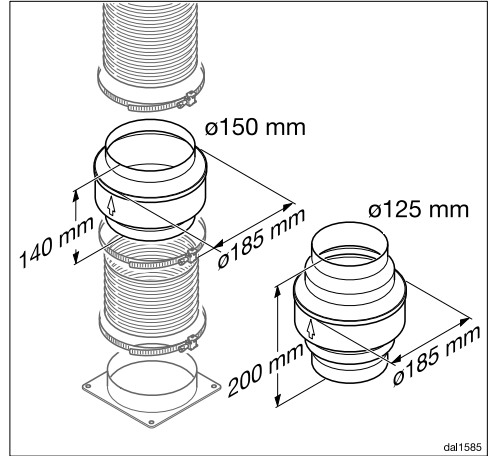
Liesituulettimen mukana toimitetaan sulkuläppä siltä varalta, ettei käytettävissä ilmanpoistokanavassa ole sellaista valmiina.

Asenna sulkuläppä puhaltimen liitännäkauluksen sisään.

Kondenssivesi

Jos poistoilmaputki vedetään kylmiin tiloihin, esim. katolle tai ullakon kautta, putkiston eri osien väliset lämpötilaerot voivat aiheuttaa kondenssiveden muodostumista. Pienennä lämpötilaeroja eristämällä poistoilmaputki.

Jos joudut vetämään poistoilmaputkea vaakasuoraan, huolehdi vähintään 1 cm kallistuksesta metriä kohti. Näin vältetään kondenssiveden valuminen liesituulettiin.



Poistoilmaputken eristämisen lisäksi suosittelemme asennuksen varustamista kondenssivesisululla, joka kerää ja haihduttaa kondenssiveden.

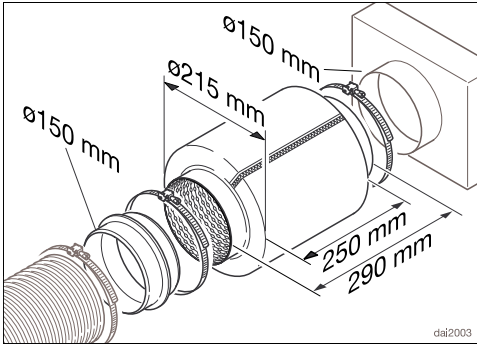
Kondenssivesisulkuja on saatavissa erikseen ostettavana lisävarusteena halkaisijaltaan 125 mm:n ja 150 mm:n putkiin.

Kondenssivesisulku on asennettava pystysuoraan ja mahdollisimman lähelle liesituulettimen liitännäkaulusta. Vaipassa oleva nuoli osoittaa virtaussuunnan.

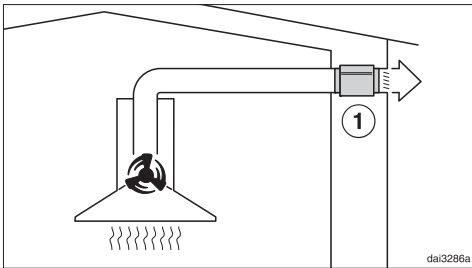
Kondenssivesisulun voi asentaa vain, kun poistoilma johdetaan liesituulettimen päältä ylöspäin.

Miele ei vastaa puutteellisen poistoilmaputken aiheuttamista toimintapuutteista tai vaurioista.

Äänenvaimennin



Poistoilmanputkeen voidaan asentaa äänenvaimennin (erikseen ostettava lisävaruste).



Kun liesituuletinta käytetään hormiin poistavana, äänenvaimennin vaimentaa sekä ulos kuuluvaa puhaltimen ääntä että ulkoapäin keittiöön poistoilmaputkea pitkin tulevia ääniä (kuten liikenteen melua). Tätä varten äänenvaimennin asennetaan mahdollisimman lähelle poistoilmanputken ulostuloaukkoa ①.

Asennus

Sähköliitännät

Liesituulettimessa on sukopistotulpalla varustettu verkkoliitäntäjohto, jonka voi liittää suoraan sukopistorasiaan.

Jos pistorasiaan ei pääse käsiksi asennuksen jälkeen tai jos laite liitetään kiinteästi sähköverkkoon, sähköliitäntä on varustettava erillisellä, kaikki koskettimet avaavalla erotuskytkimellä.




Ylikuumenemisen aiheuttama tulipalovaara.

Liesituulettimen käyttö haaroituspistorasian ja jatkojohtojen välityksellä voi aiheuttaa johtojen ylikuumenemisen.

Älä siksi liitä sitä sähköverkkoon jatkojohdon tai haaroituspistorasian välityksellä.

Sähköliitännät on tehtävä normin VDE 0100 mukaisesti.

Turvallisuussyistä suosittelemme tyyppin  vikavirtasuojakytkimen (RCD) asennusta virtapiiriin, johon liesituuletin liitetään.

Jos laitteen liitäntäjohto vaurioituu, sen saa vaihtaa vain alkuperäisen kaltaiseen liitäntäjohtoon (tilattavissa Miele-huollosta). Turvallisuuden vuoksi verkkoliitäntäjohdon saa vaihtaa vain valtuutettu sähköasentaja tai Miele-huoltoliike.

Tiedot laitteen nimellisotehosta ja tarvittavista sulakkeista löytyvät tästä käyttöohjeesta sekä koneen arvokilvestä. Vertaa näitä tietoja asennuspaikan sähköliitännän tietoihin.

Ota epäselvissä tapauksissa yhteyttä sähköasentajaan.

Ajoittainen tai jatkuva käyttö itsenäisten tai verkon kanssa synkronoimattomien energiajärjestelmien (kuten erillisten

verkkojen, varavoimajärjestelmien) kanssa on mahdollista. Edellytyksenä on, että käytettävä energiajärjestelmä on standardin EN 50160 tai muun vastaavan standardin mukainen. Asennus täytyy myös saarekekäytössä ja ei synkronoidussa käytössä varustaa suojalaitteilla, joita edellytetään tavanomaisen sähköasennuksen ja tämän Miele-tuotteen käytön yhteydessä, ja niiden asianmukainen toiminta on varmistettava, tai vaihtoehtoisesti asennus on varustettava muunlaisilla vastaavan suojaustason takaavilla suojalaitteilla. Tämä voidaan tehdä esimerkiksi VDE-AR-E 2510-2:n nykyisissä soveltamissäännöissä kuvatulla tavalla.

Tekniset tiedot

Puhallinmoottori	200 W
Keittotasoon suunnattu valaisin	3,2 W
Kokonaisliitântäteho	203,2 W
Jännite, taajuus	AC 230 V, 50 Hz
Sulake	10 A
Verkkoliitântäjohdon pituus	1,5 m
Paino	21,5 kg

Erikseen ostettava lisävaruste huonetilaan palauttavaksi asentamista varten

Aktiivihiihliisuodatin DKF 29, DKF 29-S tai DKF 29-R (elvytettävä)

Tekniset tiedot

Kotitalouksien liesituulettimia koskeva tuoteseloste

EU:n delegoitujen asetusten 65/2014 ja 66/2014 mukaan

MIELE	
Mallitunniste/-merkki	DA 9092 W Screen
Vuotuinen energiankulutus (AEC_{hood})	67,7 kWh/v
Energiatehokkuusluokka	B
Energiatehokkuusindeksi (EEl_{hood})	66,1
Virtausdynaaminen hyötysuhde (FDE_{hood})	23,5
Virtausdynaamisen hyötysuhteen luokka	
A (tehokkain) G (vähiten tehokas)	B
Valotehokkuus (LE_{hood})	93,8 lx/W
Valotehokkuusluokka	
A (tehokkain) G (vähiten tehokas)	A
Rasvansuodatuksen erotusaste	92,8%
Rasvansuodatuksen erotusasteen luokka	
A (tehokkain) G (vähiten tehokas)	B
Mitattu ilmavirta parhaan hyötysuhteen pisteessä	412,8 m ³ /h
Ilmavirta (vähimmäisnopeudella)	205 m ³ /h
Ilmavirta (enimmäisnopeudella)	415 m ³ /h
Ilmavirta (teho- tai pikatoiminnolla)	670 m ³ /h
Enimmäisilmavirta (Q_{max})	670,0 m ³ /h
Mitattu ilmanpaine parhaan hyötysuhteen pisteessä	319 Pa
A-painotettu äänitehotaso vähimmäisnopeudella	39 dB
A-painotettu äänitehotaso enimmäisnopeudella	50 dB
A-painotettu äänitehotaso (teho- tai pikatoiminnolla)	62 dB
Mitattu sähkön ottoteho parhaan hyötysuhteen pisteessä	155,1 W
Tehonkulutus valmiustilassa (P_s)	0,25 W
Valaistusjärjestelmän nimellisteho	3,2 W
Valaistusjärjestelmän keskimääräinen valaistusvoimakkuus keittopinnalla	300 lx
Ajan korotuskerroin	1,2

Miele Oy
Porttikaari 6
01200 Vantaa
Puhelin: (09) 875 970
Sähköposti: asiakaspalvelu@miele.fi
Internet: www.miele.fi

Saksa
Miele & Cie. KG
Carl-Miele-Straße 29
33332 Gütersloh

DA 9092 W

fi-FI

M.-Nr. 12 565 600 / 01