

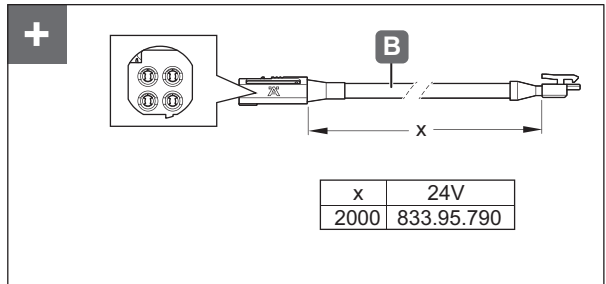
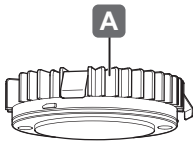
E11000095975

LED Spot MitW 3,4W 2m

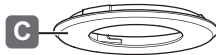
833.75.181

	K		T_A	
E11000095975	2700 - 5000 K	Ø 61.2 x 15.6	-20 °C – +45 °C -4 °F – +113 °F	Loox 24 V

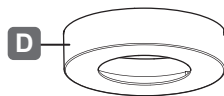
732.28.336



+



E11000097175	
E11000096975	
E11001100175	
E11000097075	

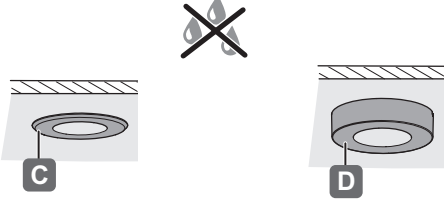
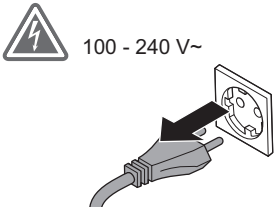


E11000096875	
E11000096675	
E11001100075	
E11000096775	




HDE KE | 25.05.2023

i

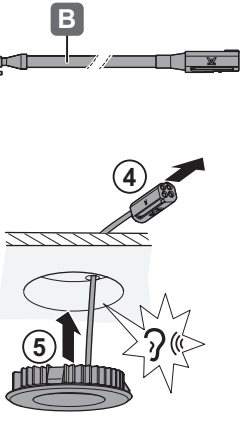
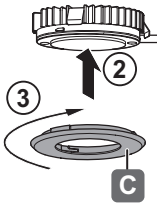
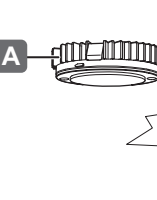
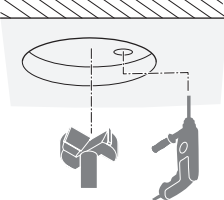
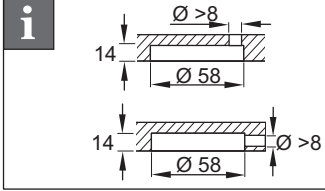
100 - 240 V~



1

  58 mm  >8 mm

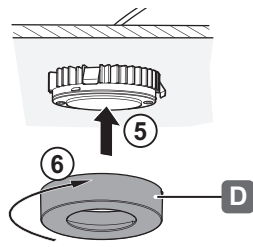
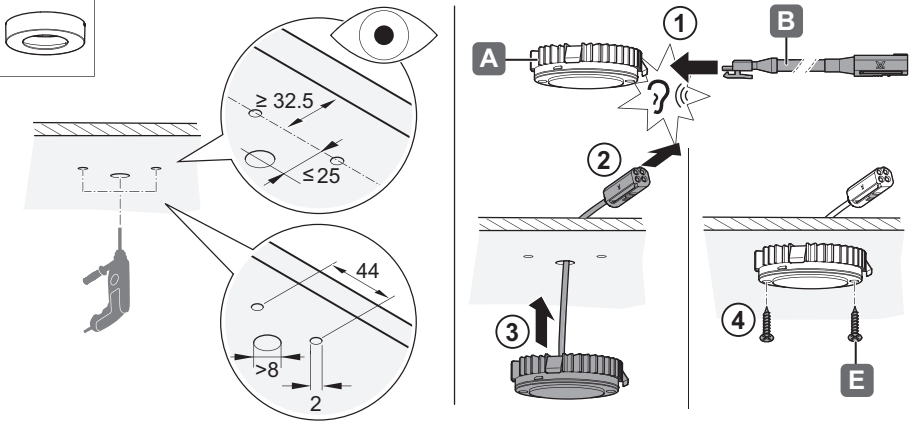
i



732.28.336

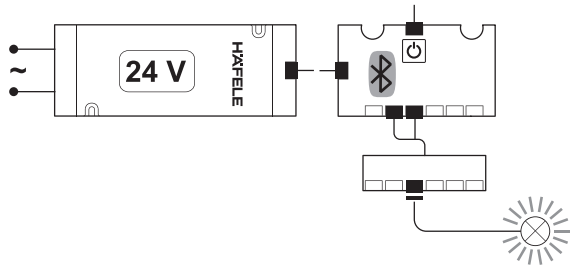
HDE KE1 25.05.2023

1



732.28.336

2



HDE KE | 25.05.2023

DE

Dieses Produkt enthält eine Lichtquelle der Energieeffizienzklasse F.

EN

This product contains a light source of energy efficiency class F.

NO

Dette produktet inneholder en lyskilde med energieffektivitetsklasse F.

FI

Tämä tuote sisältää valonlähteen, jonka energiatehokkuusluokka on F.

SV

Denna produkt innehåller en ljuskälla med energieffektivitetsklass F.

DA

Dette produkt indeholder en lyskilde i energieffektivitetsklasse F.

732.28.336

HDE KE1 25.05.2023