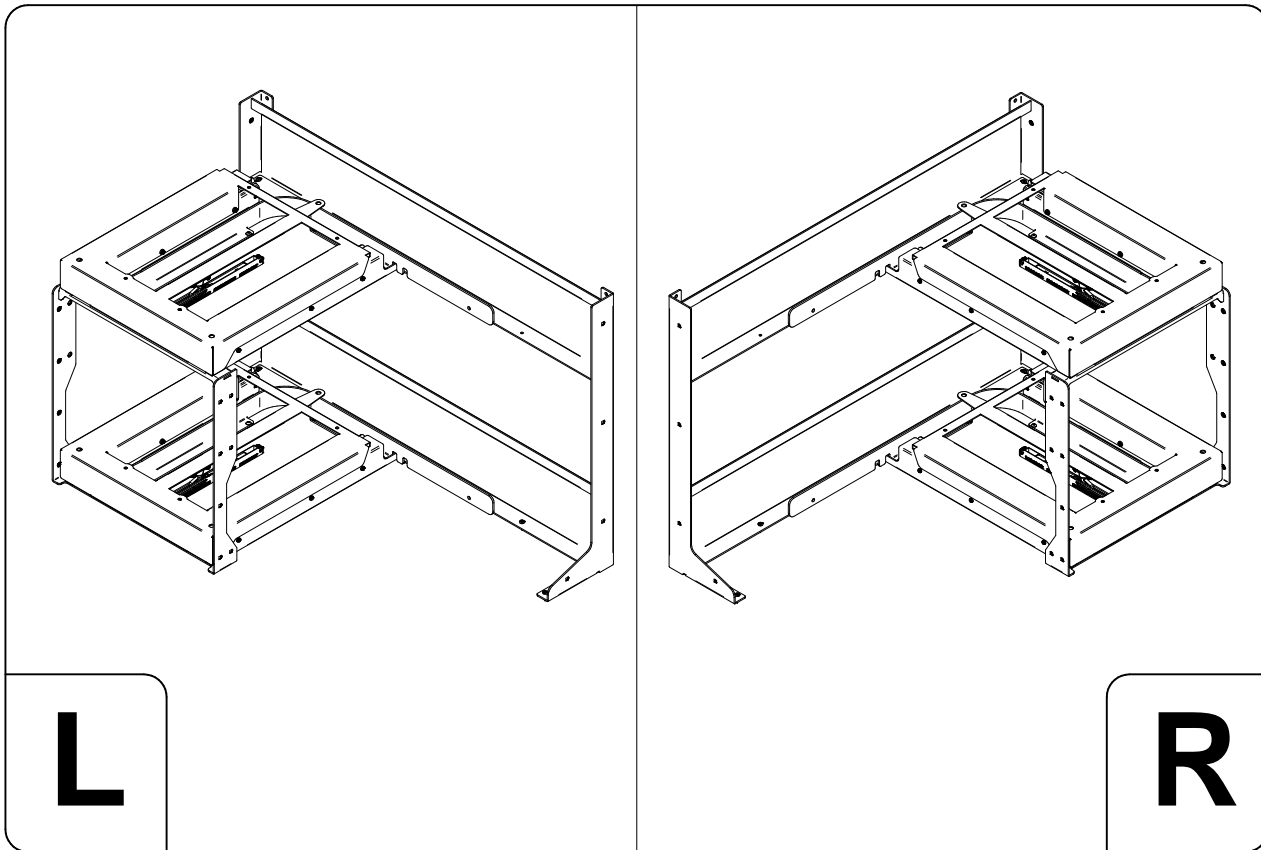


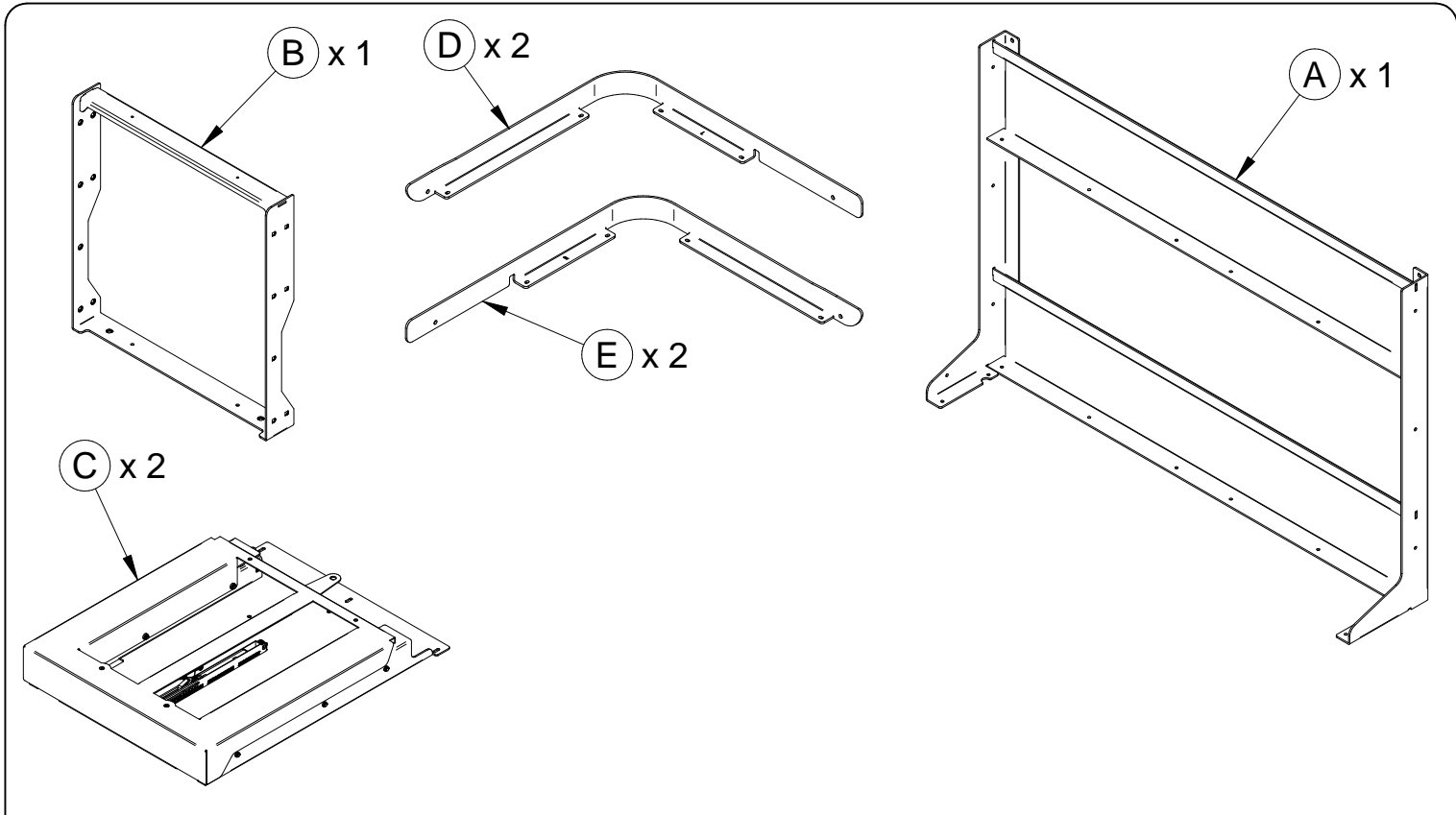
Istruzioni di montaggio - Assembling instructions
Notice de montage - Montageanleitung - Manual de montaje



30 min

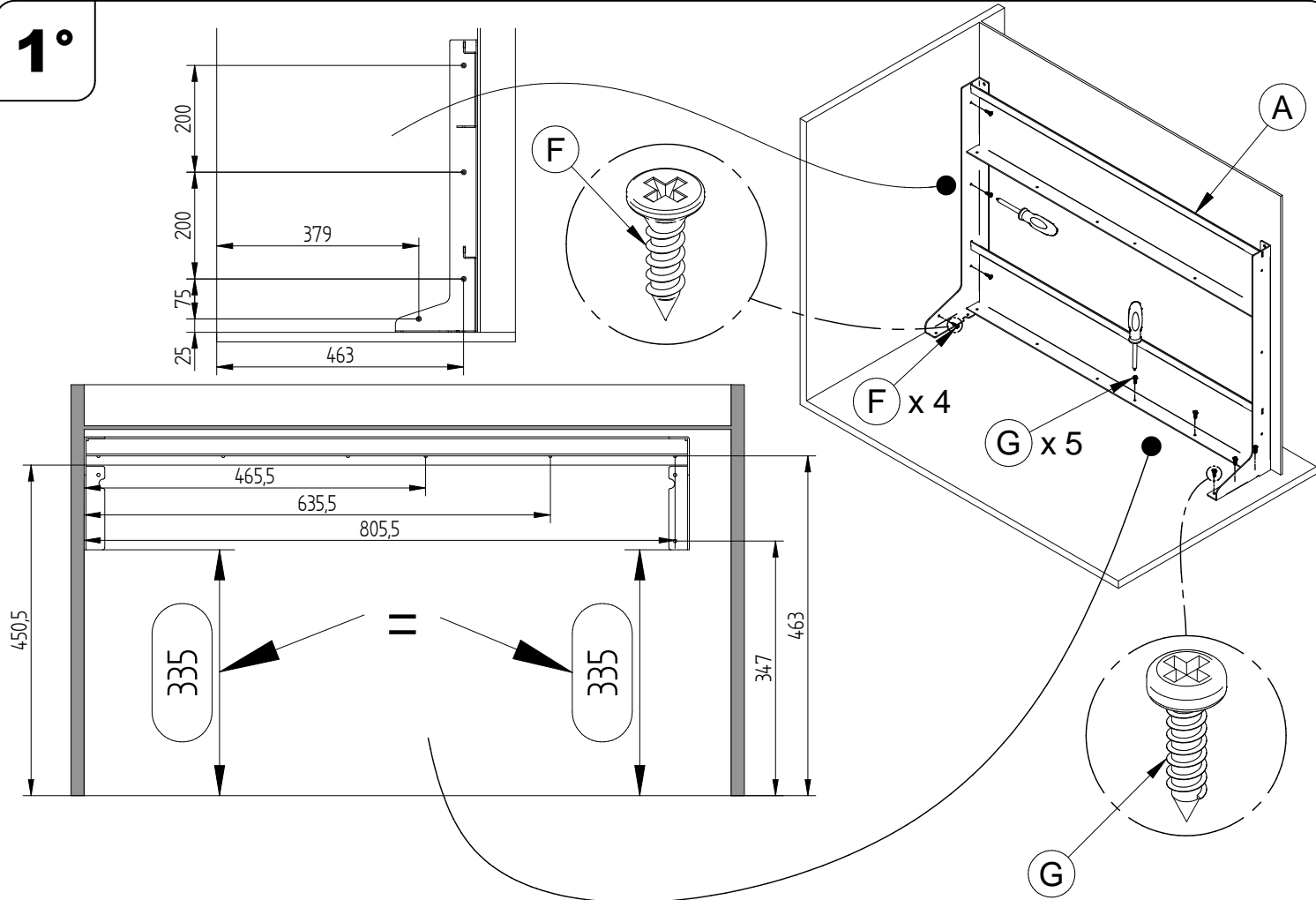
x 1

50 kg
MAX

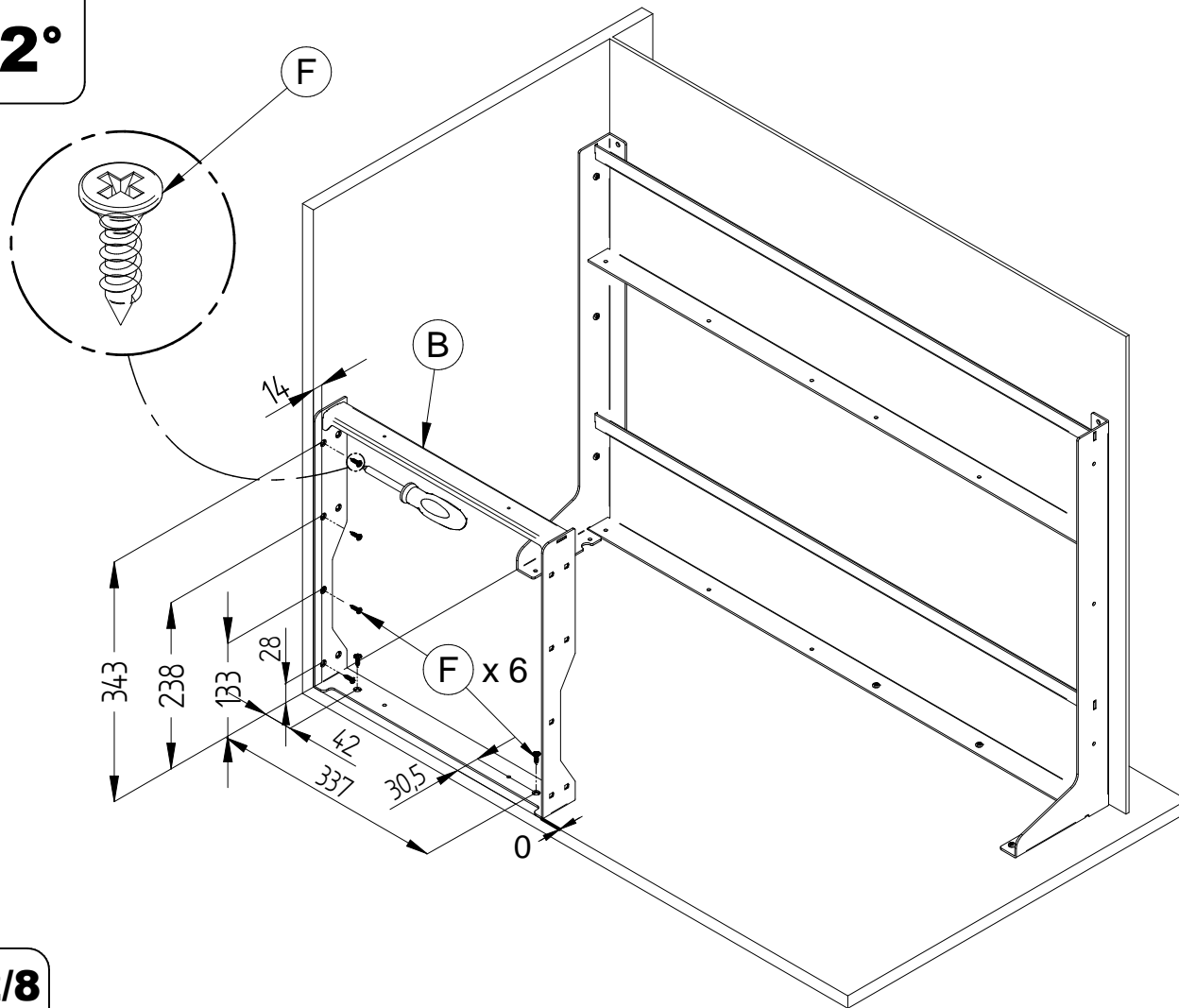


| | | | | | |
|----------------|----------------|----------------|---------------|----------------|--------------|
| Ø4 x 16 | Ø4 x 16 | Ø4 x 20 | M4 x 8 | M4 x 10 | M4 |
| | | | | | |
| F x 10 | G x 5 | H x 5 | L x 10 | M x 3 | N x 3 |

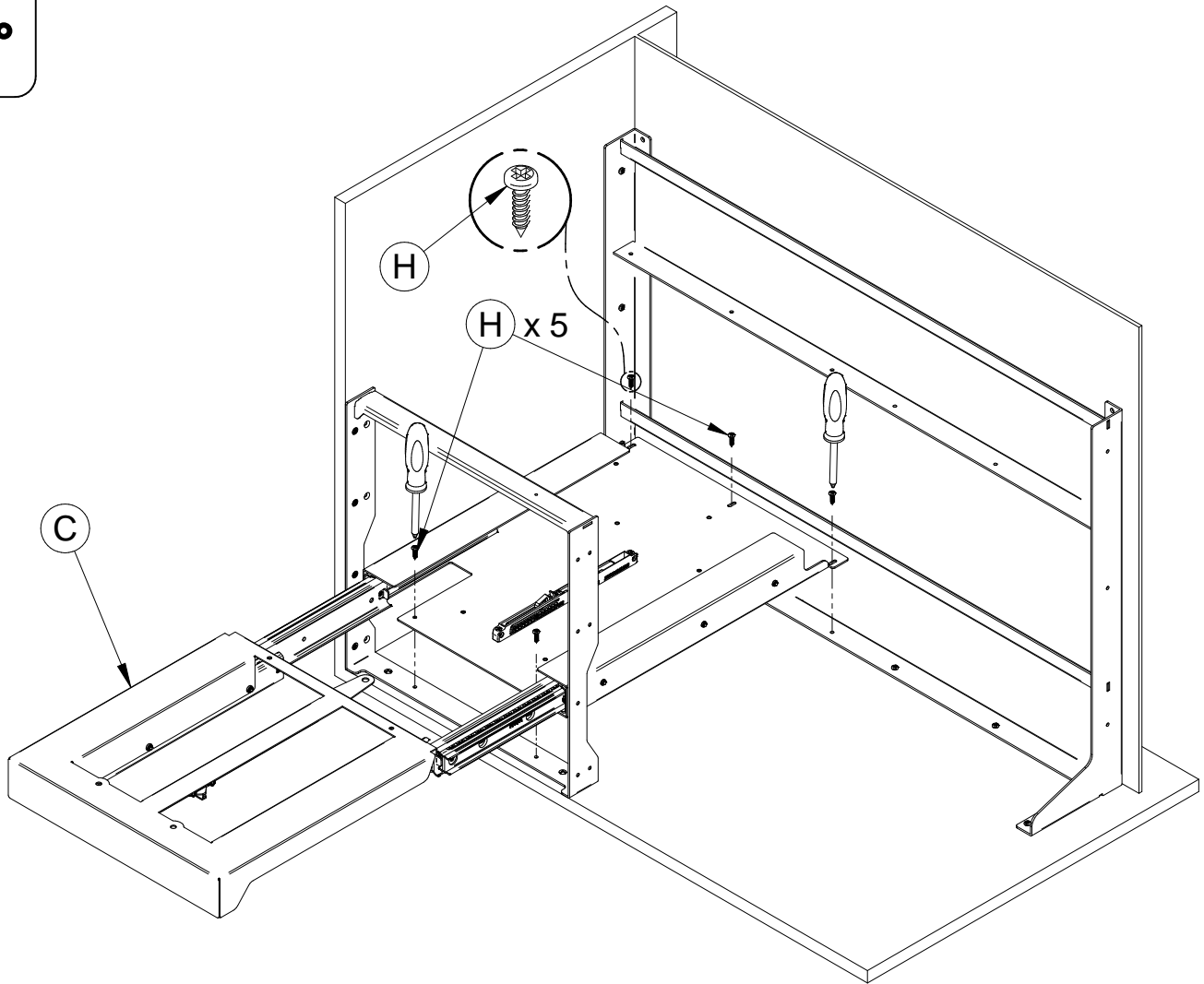
1°



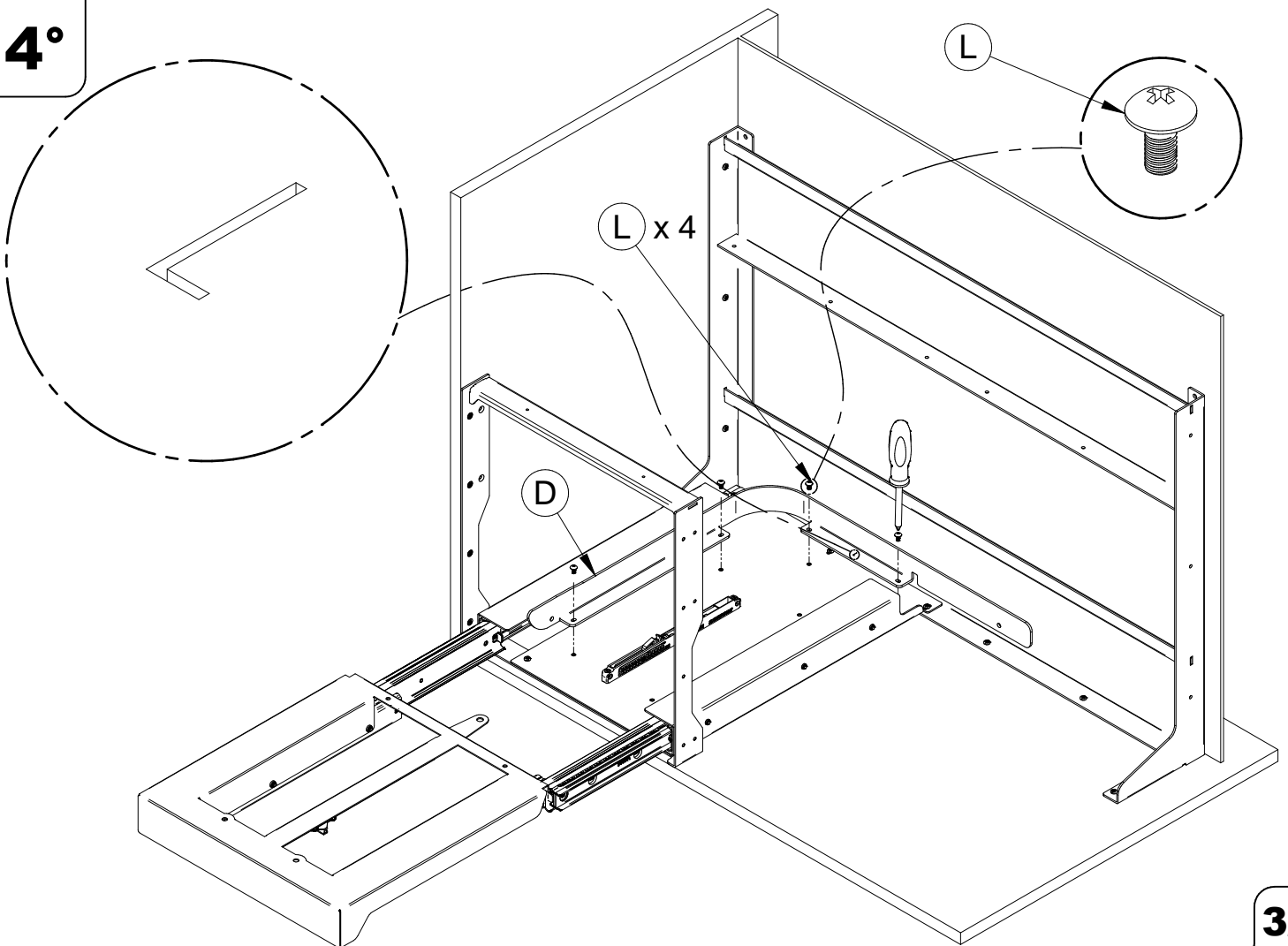
2°



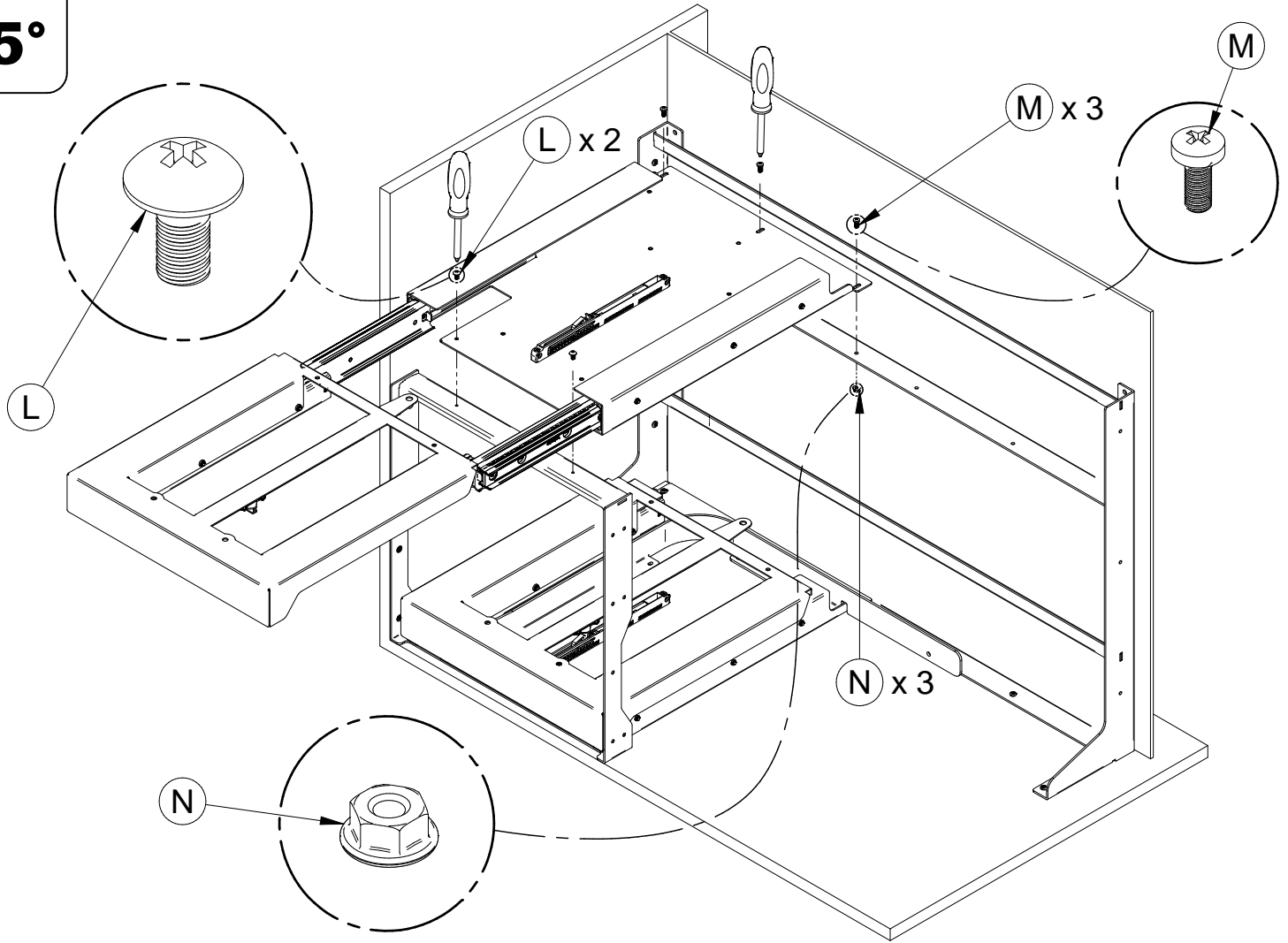
3°



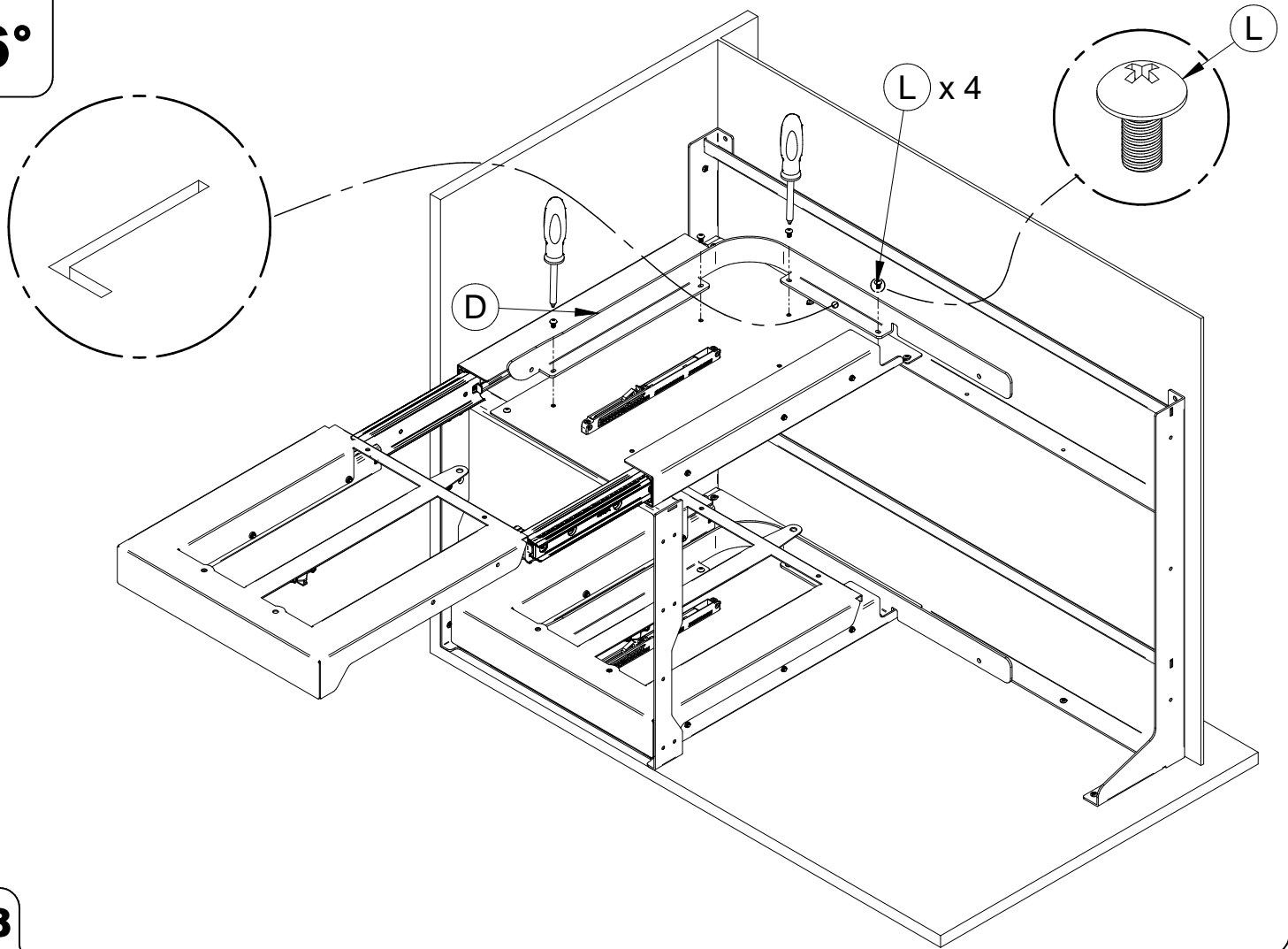
4°



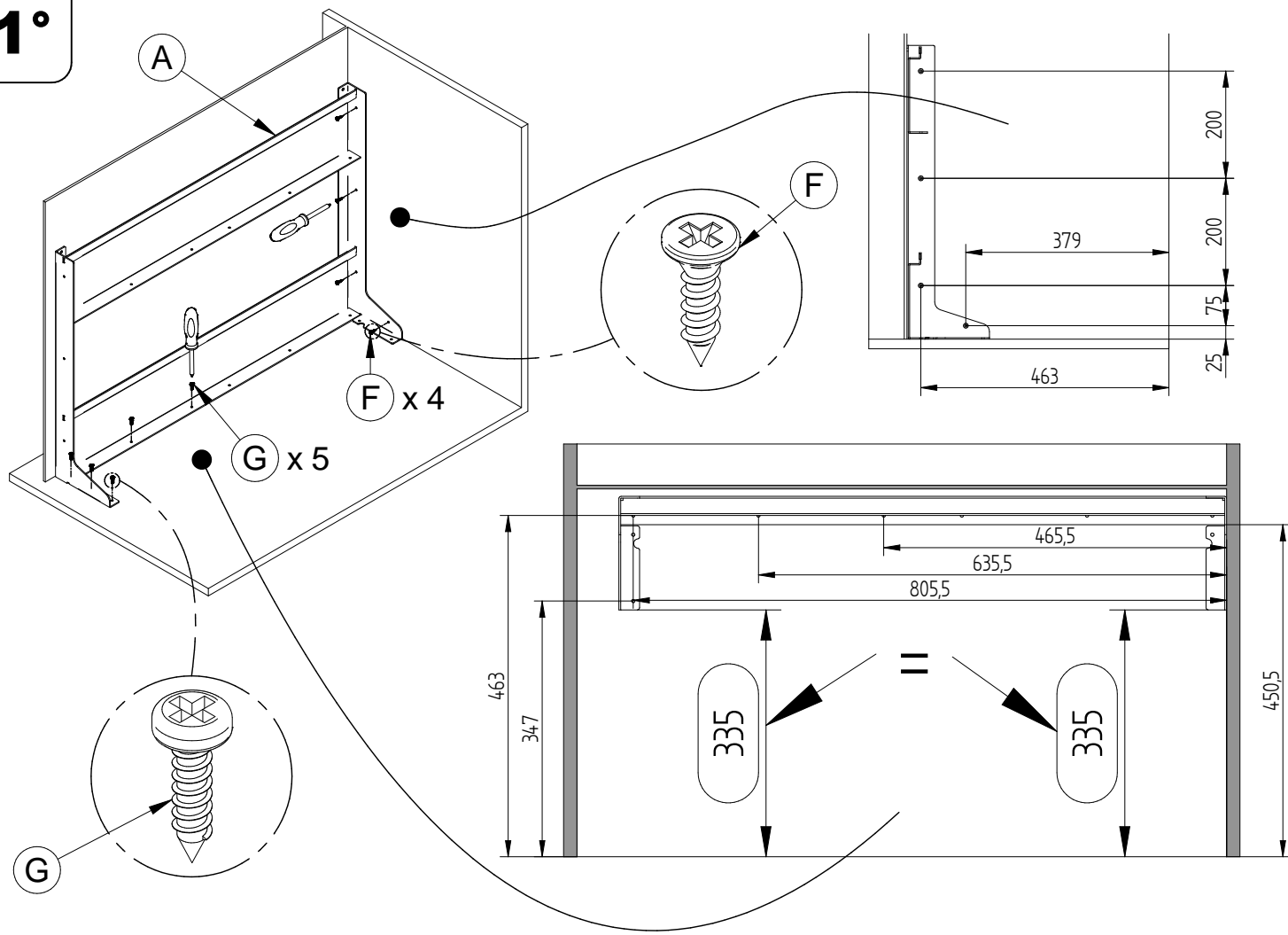
5°



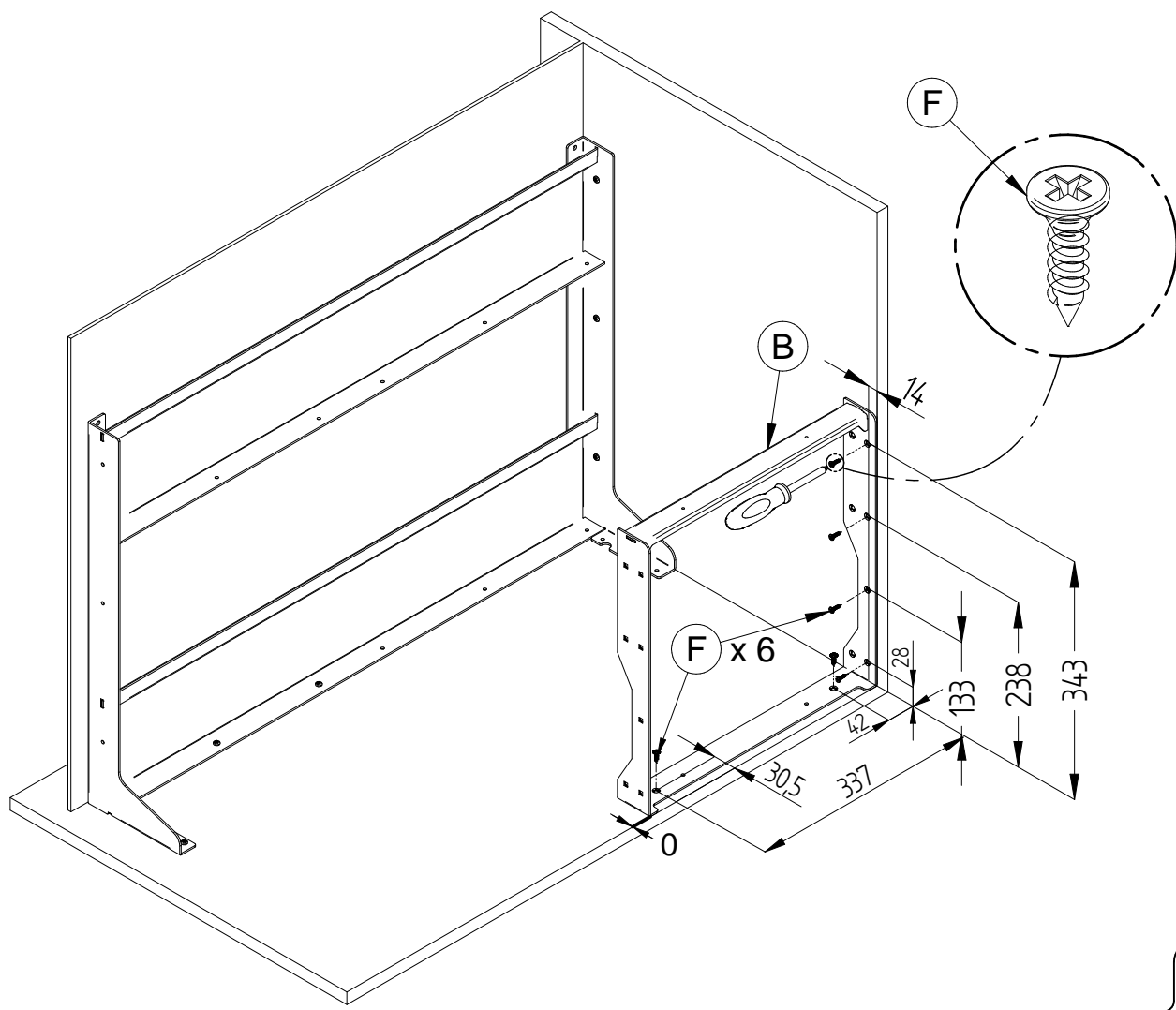
6°



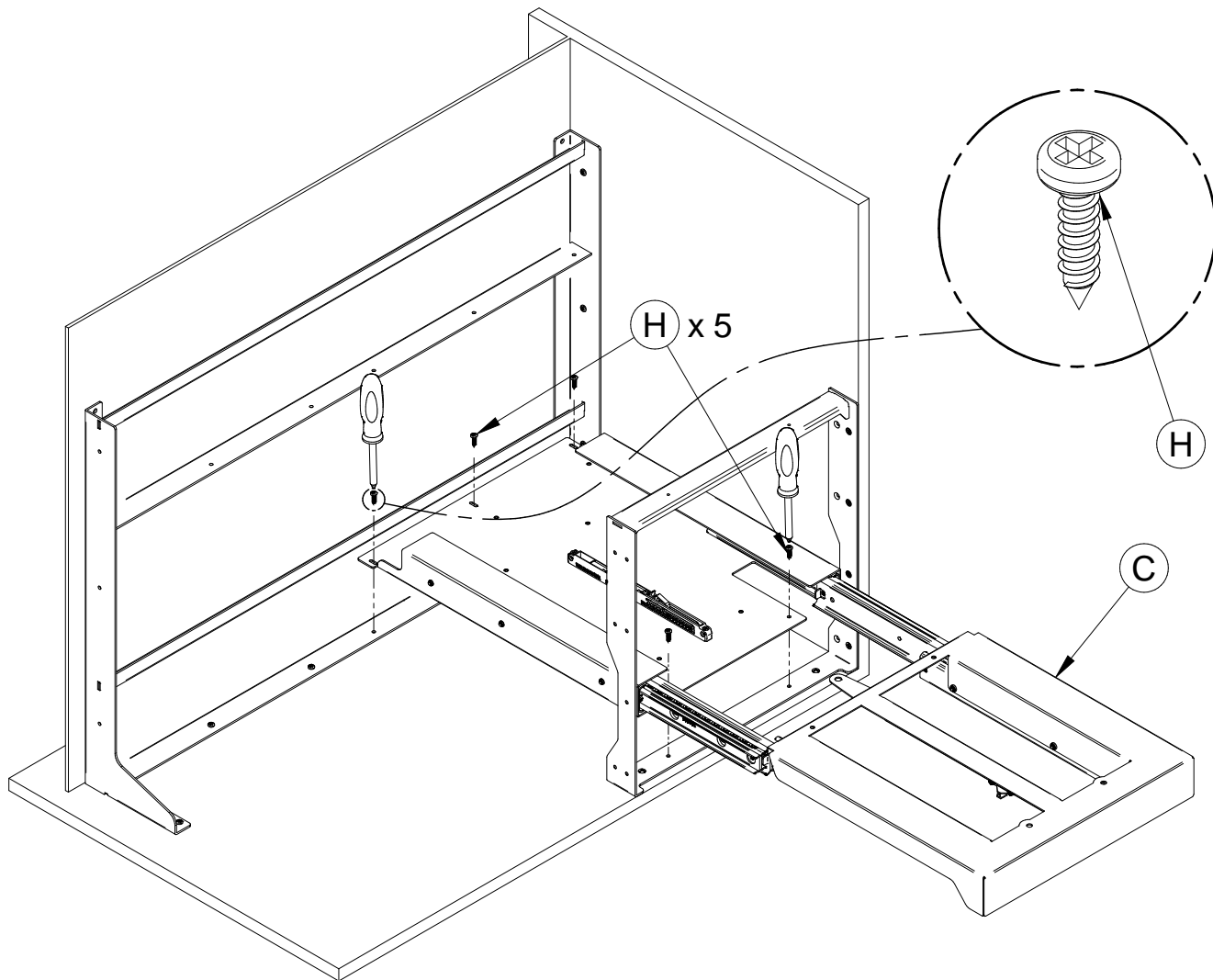
1°



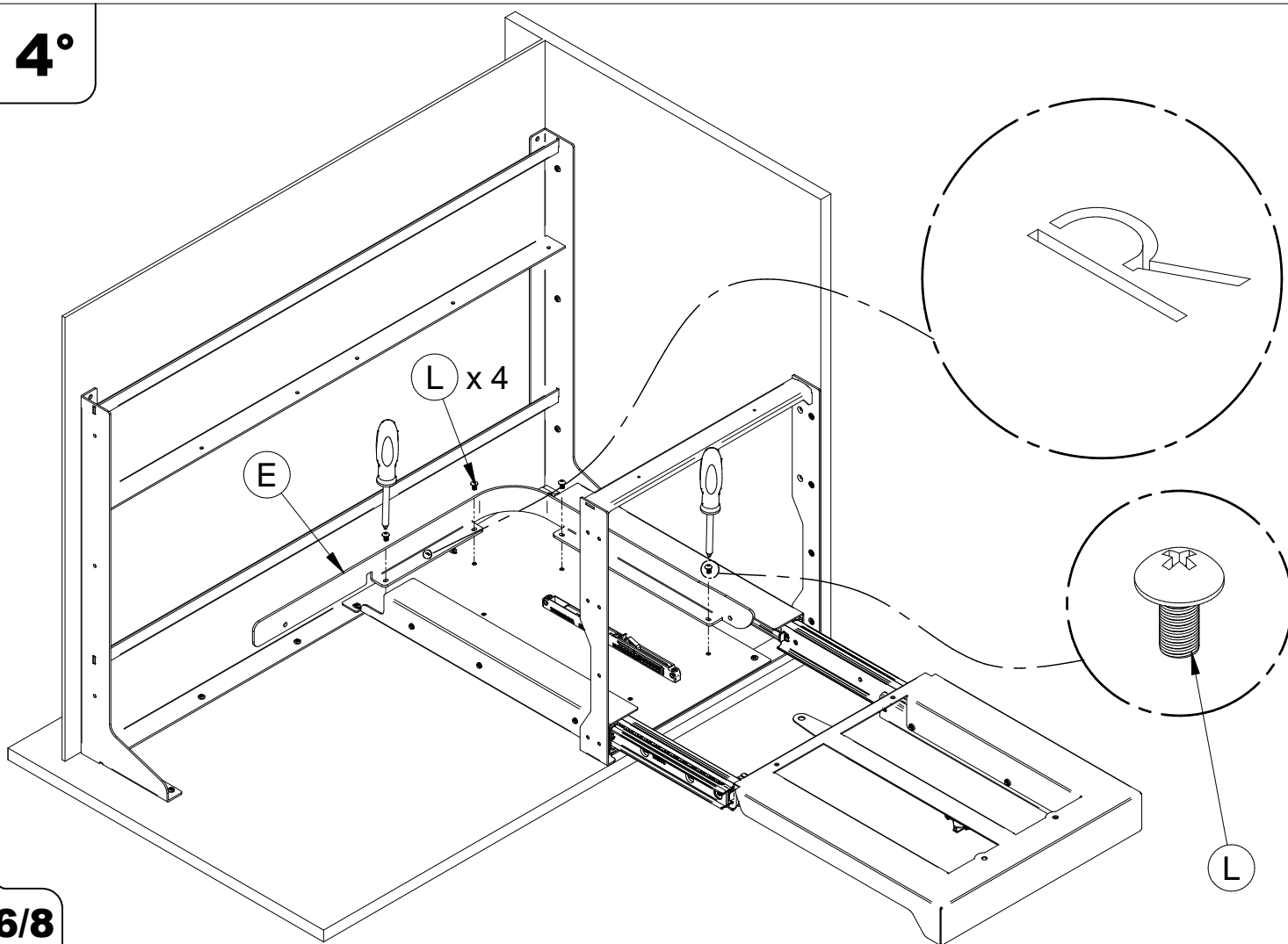
2°



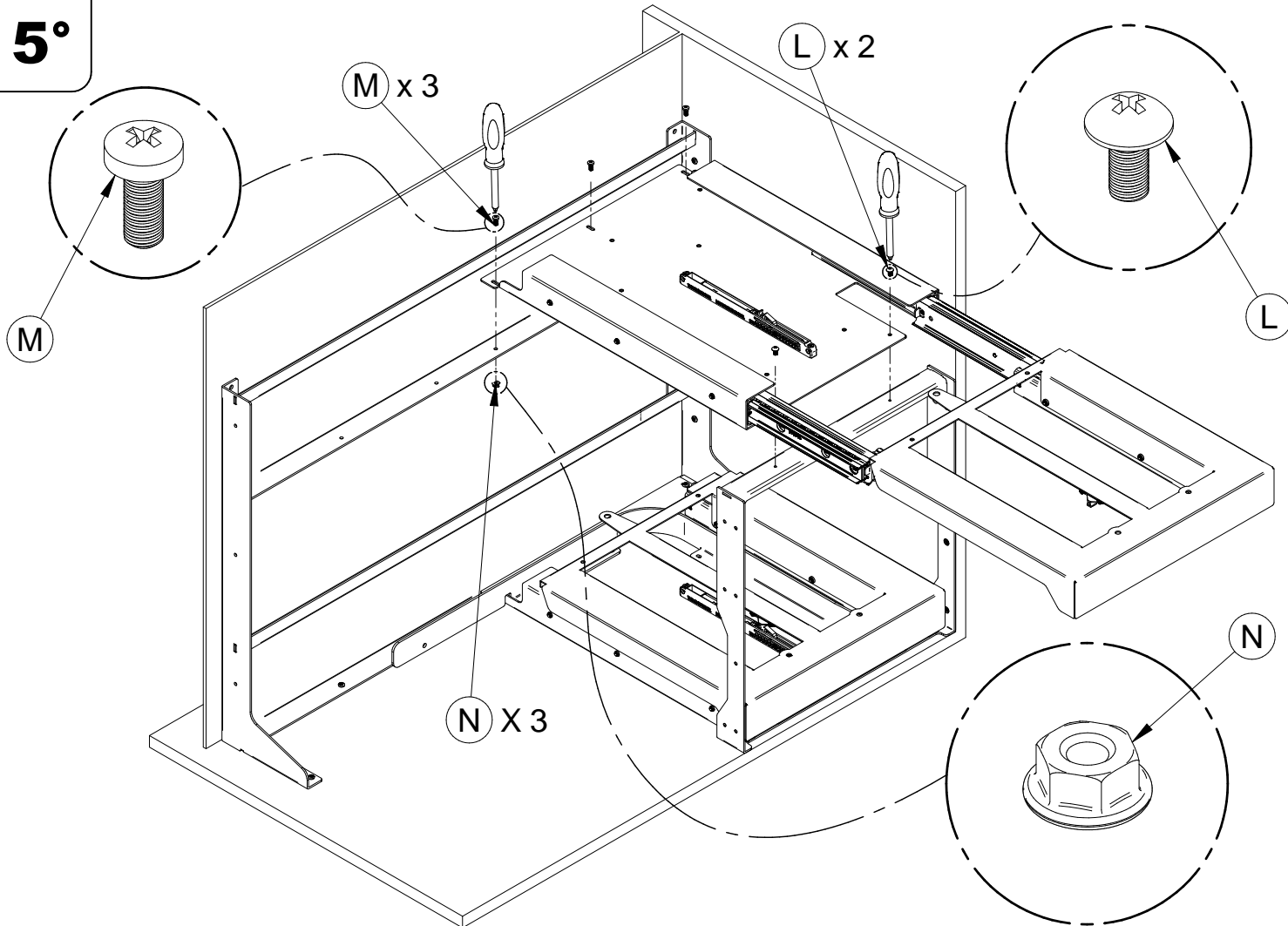
3°



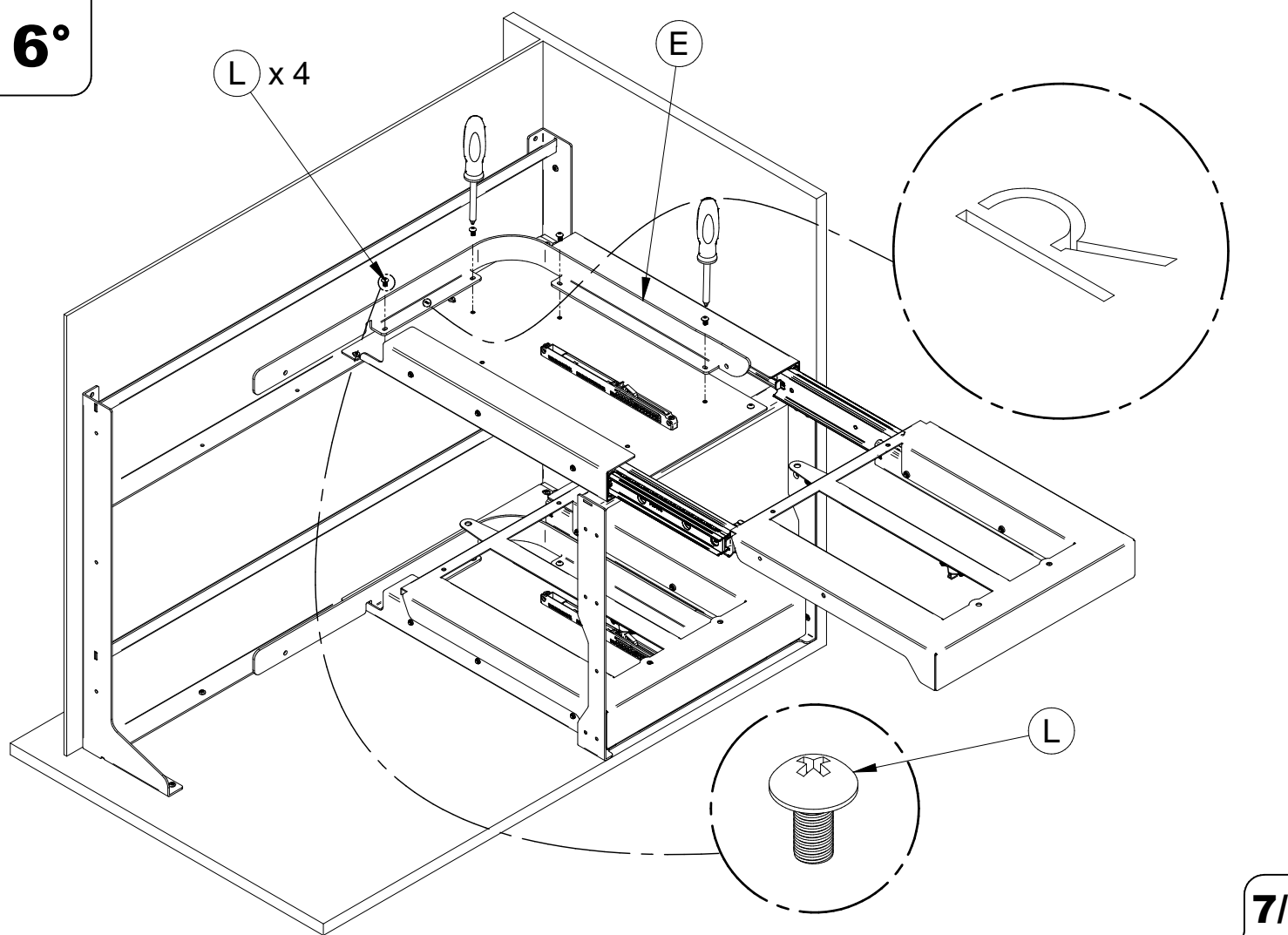
4°

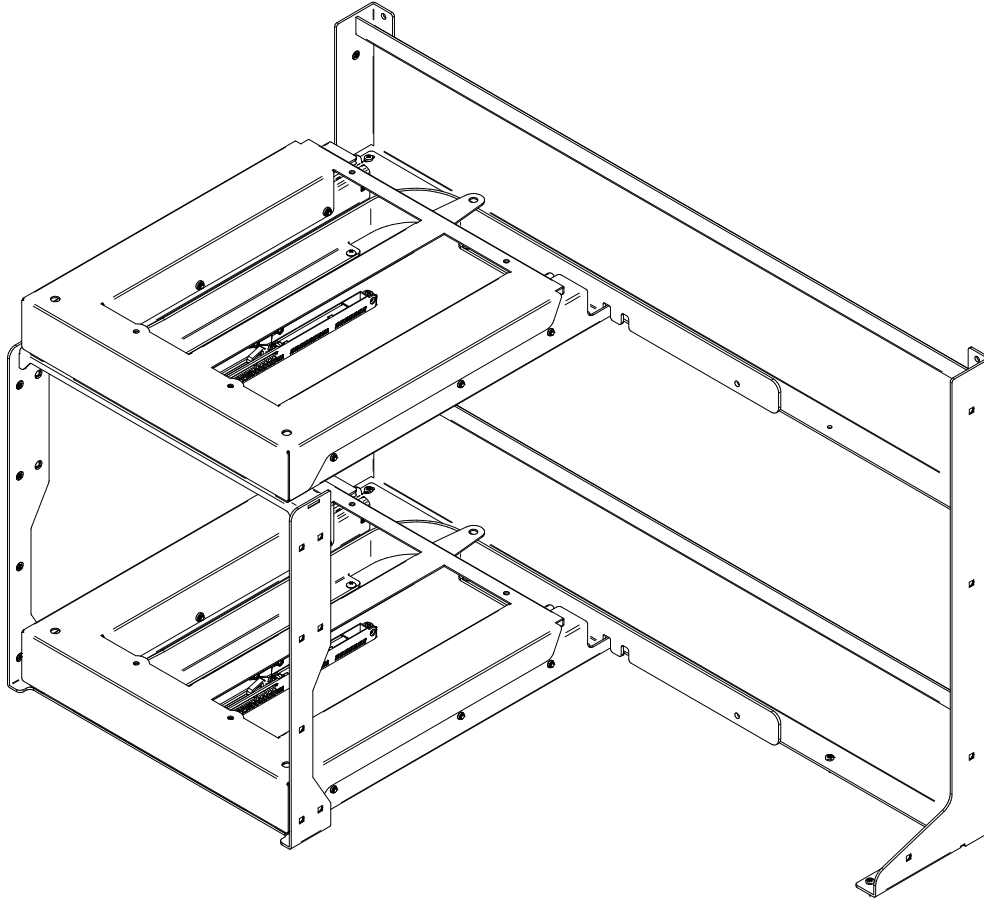


5°



6°



L**Montaggio sinistro - Left version - Montage gauche - Montaje izquierdo - Linksseitige montage****R****Montaggio destro - Right version - Montage droit - Montaje derecho - Rechtsseitige montage**