



BOSCH



Register your
new device on
MyBosch now and
get free benefits:
[bosch-home.com/
welcome](https://bosch-home.com/welcome)

Astianpesukone

SM...

SB...

SG...

[fi] Käyttöohje

Sisällysluettelo

1 Turvallisuus	4	9.3 Ruokailuvälinekori	23
1.1 Yleisiä ohjeita	4	9.4 Ruokailuvälinetaso	24
1.2 Määräyksenmukainen käyttö.....	4	9.5 Kuppihylly	25
1.3 Käyttäjien rajoitukset	4	9.6 Kääntyvä lautasteline.....	25
1.4 Turvallinen asennus.....	4	9.7 Pienten osien pidikkeet.....	26
1.5 Turvallinen käyttö.....	6	9.8 Veitsiteline	26
1.6 Viallinen kone	8	9.9 Astiakorien korkeudet	26
1.7 Lasten turvallisuus.....	8		
1.8 Turvajärjestelmät	9	10 Ennen ensimmäistä käyttöä ...	27
		10.1 Ensimmäisen käyttöönoton	
2 Esinevahinkojen välttäminen ...	10	toimenpiteet.....	27
2.1 Turvallinen asennus.....	10		
2.2 Turvallinen käyttö.....	10	11 Vedenpehmentin	27
3 Lapsilukko¹	11	11.1 Vedenkovuuden asetusten	
3.1 Luukun lukitus	11	yleiskuva.....	27
4 Ympäristönsuojelu ja säästö....	12	11.2 Vedenpehmentimen säätö ...	28
4.1 Pakkausmateriaalin		11.3 Erikoissuola	28
hävittäminen	12	11.4 Vedenpehmentimen	
4.2 Energiansäästö.....	12	kytkeminen pois päältä	29
4.3 Vesianturi ¹	12	11.5 Vedenpehmentimen	
5 Asennus ja liitäntä	12	regenerointi	29
5.1 Toimituslaajuus.....	12		
5.2 Koneen asennus ja liitäntä	13	12 Kirkastehuuhtelujärjestelmä ..	30
5.3 Poistovesiliitäntä	13	12.1 Huuhtelukirkaste.....	30
5.4 Vesiliitäntä	13	12.2 Huuhtelukirkasteen	
5.5 Sähköliitäntä	13	annosteltavan määrän	
6 Tutustuminen	14	säätäminen	31
6.1 Kone	14	12.3 Kirkastehuuhtelujärjestelmä	
6.2 Valitsimet	16	n kytkeminen pois päältä	31
7 Ohjelmat	18		
7.1 Huomautus testilaitoksille.....	20	13 Astianpesuaine	31
8 Lisätoiminnot	20	13.1 Soveltuvat astianpesuaineet..	31
9 Varustelu	21	13.2 Soveltumattomat	
9.1 Yläkori.....	22	astianpesuaineet	33
9.2 Alakori	23	13.3 Astianpesuaineisiin liittyviä	
		huomautuksia	33
		13.4 Astianpesuaineen	
		täyttäminen	34
		14 Astiat.....	34
		14.1 Lasivauriot ja astiavauriot.....	35

¹ Laitteen varustuksesta riippuen

14.2 Astioiden asettaminen koneeseen.....	35	19.3 Koneen kuljettaminen.....	56
14.3 Astioiden ottaminen ulos.....	36	19.4 Käytöstä poistetun laitteen hävittäminen	56
15 Käytön perusteet.....	36	20 Huoltopalvelu	56
15.1 Koneen luukun avaaminen....	36	20.1 Mallinumero (E-nro) ja valmistusnumero (FD).....	57
15.2 Laitteen kytkeminen päälle....	37	20.2 AQUA-STOP-takuu ¹	57
15.3 Ohjelman asettaminen	37	21 Tekniset tiedot.....	58
15.4 Lisätoiminnon asettaminen....	37		
15.5 Ajastimen säätäminen	37		
15.6 Ohjelman käynnistäminen	37		
15.7 Ohjelman keskeyttäminen	38		
15.8 Ohjelman keskeyttäminen	38		
15.9 Koneen kytkeminen pois päältä.....	38		
16 Perusasetukset	39		
16.1 Perusasetusten yleiskuva	39		
16.2 Perusasetusten muuttaminen.....	40		
17 Puhdistus ja hoito	40		
17.1 Koneen pohjan puhdistaminen.....	40		
17.2 Itsestään puhdistuva sisätila ¹	40		
17.3 Pesuaineet.....	40		
17.4 Konehuoltoon liittyviä vinkkejä.....	41		
17.5 Siiviläjärjestelmä	41		
17.6 Suihkuvarsien puhdistaminen	42		
18 Toimintahäiriöiden korjaaminen.....	43		
18.1 Poistovesipumpun puhdistaminen	55		
19 Kuljetus, säilytys ja hävittäminen.....	55		
19.1 Koneen irrottaminen.....	55		
19.2 Koneen jäätyminen estäminen	55		

¹ Laitteen varustuksesta riippuen



1 Turvallisuus

Noudata seuraavia turvallisuusohjeita.

1.1 Yleisiä ohjeita

- Lue tämä ohje huolellisesti.
- Säilytä ohjeet ja tuotetiedot myöhempää käyttötarvetta tai mahdollista uutta omistajaa varten.
- Jos laitteessa on kuljetusvaurioita, älä kytke laitetta käyttöön.

1.2 Määräyksenmukainen käyttö

Käytä laitetta vain:

- astioiden pesuun.
- yksityisissä kotitalouksissa ja kodinomaisen ympäristön suljetuissa tiloissa.
- enintään 4000 m korkeudella merenpinnasta.

1.3 Käyttäjien rajoitukset

Kahdeksanvuotiaat ja sitä vanhemmat lapset ja sellaiset henkilöt, joilla on alentunut fyysinen, aistillinen tai henkinen toimintakyky tai joilta puuttuu kokemusta ja/tai tietoa laitteen käytöstä, saavat käyttää laitetta vain valvonnan alaisena tai kun heille on neuvottu, miten laitetta käytetään turvallisesti ja he ovat ymmärtäneet laitteesta aiheutuvat vaarat.

Lapset eivät saa leikkiä laitteella.

Lapset eivät saa puhdistaa laitetta tai tehdä sille mitään käyttäjälle kuuluvia huoltotöitä ilman valvontaa.

Pidä alle kahdeksanvuotiaat lapset poissa laitteen ja liitäntäjohdon läheltä.

1.4 Turvallinen asennus

VAROITUS – Loukkaantumisvaara!

Epäasianmukaiset asennukset voivat aiheuttaa tapaturmia.

- ▶ Noudata koneen asentamisessa ja liittämisessä käyttöohjeen ja asennusohjeen sisältämiä ohjeita.

⚠ VAROITUS – Sähköiskun vaara!

Epäasianmukaiset asennukset ovat vaarallisia.

- ▶ Liitä laite ainoastaan tyyppikilvessä olevien tietojen mukaiseen sähköverkkoon.
- ▶ Käytä aina uuden laitteen mukana toimitettua verkkoliitäntäjohtoa.
- ▶ Liitä laite vain määräysten mukaisesti asennetun, maadoitetun pistorasian kautta vaihtovirtaverkkoon.
- ▶ Talon suojamaadoitusjärjestelmän täytyy olla asennettu määräysten mukaisesti.
- ▶ Älä syötä laitteeseen virtaa ulkoisella kytkentälaitteella, esimerkiksi kellokytkimellä tai kauko-ohjaimella.
- ▶ Kun laite on asennettu, verkkojohdon pistokkeeseen pitää päästä vapaasti käsiksi, tai jos sitä ei ole mahdollista pitää ulottuvilla, kiinteään sähköliitäntään on oltava asennettu asennusmääräysten mukainen katkaisin.
- ▶ Laitetta asentaessasi varmista, että verkkojohto ei jää puristuksiin eikä vahingoitu.

Tulovesiletkun katkaiseminen tai Aquastop-venttiilin upottaminen veteen on vaarallista.

- ▶ Älä koskaan upota muovikoteloa veteen. Tulovesiletkun muovikotelossa on sähköventtiili.
- ▶ Älä koskaan katkaise tulovesiletkua. Tulovesiletkussa on sähköjohtoja.

⚠ VAROITUS – Tulipalovaara!

Jatkojohdon ja hyväksymättömän adapterin käyttö on vaarallista.

- ▶ Älä käytä jatkojohtoja tai haaroitusrasioita.
- ▶ Käytä vain valmistajan hyväksymiä adaptereita ja verkkojohtoja.
- ▶ Jos verkkojohto on liian lyhyt eikä pidempää johtoa ole saatavilla, ota yhteyttä sähköalan erikoisliikkeeseen talon sähköasennusten muuttamista varten.

Laitteen ja asennettujen johtojen välinen kosketus voi aiheuttaa asennettujen johtojen, esim. kaasu- ja sähköjohtojen, vioittumisen. Syöpyneestä kaasuputkesta peräisin oleva kaasu voi syttyä. Vioittunut virtajohto voi saada aikaan oikosulun.

- ▶ Varmista, että laitteen ja asennettujen johtojen välillä on vähintään 5 cm:n etäisyys.

⚠ VAROITUS – Loukkaantumisvaara!

Luukun saranat liikkuvat, kun luukku avataan ja suljetaan, ja seurauksena voi olla loukkaantumisia.

- ▶ Mikäli työtason alle tai kalusteisiin sijoitettava kone asetetaan siten, että yhteen sivupaneeliin pääsee käsiksi, on sarana-alue turvallisuusyistä peitettävä. Suojaus on saatavilla alan liikkeestä tai huoltopalvelustamme.

⚠ VAROITUS – Kallistumisvaara!

Epäasianmukainen asennus voi johtaa koneen keikahtamiseen.

- ▶ Asenna työtason alle tai kalusteisiin sijoitettava kone vain yhtenäisen työtason alle, joka on kiinnitetty viereisiin alakaappeihin.

⚠ VAROITUS – Palovammavaara!

Koneen epäasianmukainen asennus voi johtaa palovammoihin.

- ▶ Vapaasti seisovan koneen takaosan on oltava seinää vasten.

1.5 Turvallinen käyttö

⚠ VAROITUS – Vakava terveysriski!

Astianpesuaineiden ja huuhtelukirkasteiden pakkauksiin merkittyjen turvallisuus- ja käyttöohjeiden laiminlyönti voi johtaa vakaviin terveyshaittoihin.

- ▶ Noudata astianpesuaineiden ja huuhtelukirkasteiden pakkauksiin merkittyjä turvallisuus- ja käyttöohjeita.

⚠ VAROITUS – Räjähdyksivaara!

Liuottimet voivat johtaa astianpesukoneen sisällä räjähdysriskiin.

- ▶ Älä koskaan käytä astianpesukoneessa liuottimia.

Voimakkaan emäksiset tai runsashappoiset pesuaineet voivat yhdessä koneeseen laitettujen alumiiniosien kanssa johtaa räjähdyksiin.

- ▶ Älä koskaan käytä esimerkiksi koneen hoitoon yritys- tai teollisuuskäyttöön tarkoitettuja voimakkaan emäksisiä tai runsashappoisia pesuaineita yhdessä alumiiniosien (esim. liesituulettimien rasvasuodattimien tai alumiinikattiloiden) kanssa.

⚠ VAROITUS – Loukkaantumiswaara!

Koneen avattu luukku voi johtaa loukkaantumisiin.

- ▶ Avaa koneen luukku vain, kun laitat astioita koneeseen tai otat astioita ulos, jotta vältät esimerkiksi kompastumisesta aiheutuvat loukkaantumiset.
- ▶ Älä istu tai seiso koneen avatun luukun päällä.

Veitset ja teräväkärkiset välineet voivat johtaa loukkaantumisiin.

- ▶ Aseta veitset ja teräväkärkiset välineet terävä kärki alaspäin ruokailuvälinekoriin, veitsitelineeseen tai ruokailuvälinetasolle.

⚠ VAROITUS – Palamisvaara!

Koneesta voi roiskua ulos kuumaa vettä, jos koneen luukku avataan pesuohjelman ollessa käynnissä.

- ▶ Avaa luukku pesuohjelman aikana varoen.

⚠ VAROITUS – Kallistumisvaara!

Liian täyteen täytetyt ruokailuvälinekorit voivat johtaa astianpesukoneen keikahtamiseen.

- ▶ Älä koskaan täytä vapaasti seisovien koneiden ruokailuvälinekoreja liian täyteen.

⚠ VAROITUS – Sähköiskun vaara!

Laitteeseen pääsevä kosteus voi aiheuttaa sähköiskun.

- ▶ Käytä laitetta vain suljetuissa tiloissa.
- ▶ Älä altista laitetta voimakkaalle kuumuudelle tai kosteudelle.
- ▶ Älä käytä laitteen puhdistukseen höyry- tai painepesuria.

Verkkojohdon viallinen eristys on vaarallinen.

- ▶ Varmista, että verkkojohto ei koske laitteen kuumiin osiin tai lämmönlähteisiin.

- ▶ Varmista, että verkkojohto ei koske teräviin ulokkeisiin tai reunoihin.
- ▶ Verkkojohtoa ei saa taittaa, jättää puristuksiin eikä muuttaa.

1.6 Viallinen kone

⚠ VAROITUS – Sähköiskun vaara!

Viallinen laite tai verkkojohto on vaarallinen.

- ▶ Älä käytä viallista laitetta.
- ▶ Jos laitteen pinta on haljennut tai murtunut, sitä ei saa missään tapauksessa käyttää.
- ▶ Älä vedä verkkojohdosta, kun irrotat laitteen sähköverkosta. Vedä aina verkkojohdon pistokkeesta.
- ▶ Jos laite tai verkkojohto on rikki, irrota heti verkkojohdon pistoke tai kytke sulake sulakerasiassa pois päältä ja sulje vesihana.
- ▶ Soita huoltopalveluun. → *Sivu 56*

Epäasianmukaiset korjaukset ovat vaarallisia.

- ▶ Laitteen korjaustöitä saavat tehdä vain alan ammattilaiset.
- ▶ Laitteen korjaukseen saa käyttää vain alkuperäisiä varaosia.
- ▶ Jos verkkoliitäntäjohto tai laitteen liitäntäjohto vaurioituu, sen tilalle tulee vaihtaa erityinen verkkoliitäntäjohto tai laitteen liitäntäjohto, joka on saatavana valmistajalta tai valmistajan huoltopalvelun kautta.

1.7 Lasten turvallisuus

⚠ VAROITUS – Tukehtumisvaara!

Lapset saattavat leikkiessään esim. vetää pakkausmateriaaleja päähänsä tai kääriytyä niihin ja tukehtua.

- ▶ Pidä pakkausmateriaali poissa lasten ulottuvilta.
- ▶ Älä anna lasten leikkiä pakkausmateriaalilla.

Lapset voivat vetää henkeen tai niellä pieniä osia ja tukehtua niihin.

- ▶ Pidä pienet osat poissa lasten ulottuvilta.
- ▶ Älä anna lasten leikkiä pienillä osilla.

Lapset saattavat mennä koneen sisään, jolloin vaarana on tukehtuminen.

- ▶ Kytke lapsilukko päälle, mikäli koneessa on sellainen.

- ▶ Älä koskaan anna lasten leikkiä koneella tai anna heidän käyttää sitä.

⚠ VAROITUS – Terveysriski!

Lapset voivat leikkiessään lukita itsensä vahingossa laitteeseen ja joutua hengenvaaraan.

- ▶ Vedä käytöstä poistettujen laitteiden verkkojohdon pistoke irti, katkaise verkkojohto ja riko laitteen ovesa oleva lukko siten, että laitteen luukkua ei saa enää suljettua.

⚠ VAROITUS – Murskaantumisvaara!

Kun kone on asennettu ylös, lapset voivat jäädä puristuksiin koneen luukun ja alapuolella olevan kaapin ovien väliin.

- ▶ Pidä silmällä lapsia, kun avaa ja suljet koneen luukun.

⚠ VAROITUS – Kemiallisten palovammojen vaara!

Huuhtelukirkasteet ja astianpesuaineet voivat syövyttää suuta, nielua ja silmiä.

- ▶ Huuhtelukirkasteita ja pesuaineita ei saa joutua lasten käsiin.
- ▶ Pidä lapset loitolla avatusta koneesta. Astianpesukoneen sisällä olevaa vettä ei voi juoda. Vedessä voi olla vielä pesuaine- ja huuhtelukirkastejäämiä.

⚠ VAROITUS – Loukkaantumisvaara!

Lasten pienet sormet voivat jäädä puristuksiin pesuainetabletilokeron rakojen väliin.

- ▶ Pidä lapset loitolla avatusta koneesta.

1.8 Turvajärjestelmät

Suojaa lapsia koneesta aiheutuvilta vaaroilta. Konemallin varustelusta riippuen koneessa on → "*Lapsilukko*", *Sivu 11*.

2 Esinevahinkojen välttäminen

2.1 Turvallinen asennus

HUOMIO!

Koneen epäasianmukainen asennus voi johtaa vikoihin.

- ▶ Kun astianpesukone sijoitetaan muiden kodinkoneiden alle tai päälle, tulee noudattaa kyseisen kodinkoneen asennusohjeissa annettuja astianpesukoneen asentamiseen liittyviä ohjeita.
- ▶ Mikäli tietoja ei ole tai asennusohjeesta ei löydy vastaavia ohjeita, käänny kyseisen kodinkoneen valmistajan puoleen ja varmista, että astianpesukoneen voi asentaa muiden kodinkoneiden päälle tai alle.
- ▶ Astianpesukonetta ei saa asentaa kyseisten kodinkoneiden päälle tai alle, jos niiden valmistajien vastaavia tietoja ei ole käytettävissä.
- ▶ Jotta kaikkien kodinkoneiden turvallinen käyttö on varmaa, on noudatettava astianpesukoneen asennusohjeen tietoja.
- ▶ Älä asenna astianpesukonetta keittotason alle.
- ▶ Älä asenna astianpesukonetta lämmönlähteiden (esimerkiksi lämpöpatterit, lämmönvaraajat, uunit tai muut lämpöä tuottavat laitteet) lähelle.

Laitteen ja vesijohtojen välinen kosketus voi aiheuttaa vesijohdon korroosiota ja vesijohto voi vuotaa.

- ▶ Varmista, että laitteen ja vesijohdon välillä on vähintään 5 cm:n etäisyys. Tämä ei vaikuta juomavesiliitäntää ja jätevesiliitäntää varten toimitettuihin putkiin.

Muutetut tai vaurioituneet vesiletkut voivat aiheuttaa esine- ja laitevaurioita.

- ▶ Vesiletkuja ei saa taittaa, jättää puristuksiin, muuttaa eikä katkaista.
- ▶ Käytä vain laitteen mukana toimitettuja vesiletkuja tai valmistajan alkuperäisiä vaihtoletkuja.
- ▶ Käytettyjä vesiletkuja ei saa käyttää uudelleen.

Veden liian alhainen tai korkea paine voi heikentää laitteen toimintaa.

- ▶ Varmista, että vesijärjestelmän paine on vähintään 50 kPa (0,5 bar) ja enintään 1000 kPa (10 bar).
- ▶ Jos vedenpaine ylittää annetun maksimiarvon, vesijohtoliitäntän ja laitteen letkusarjan väliin on asennettava paineenalennusventtiili.

2.2 Turvallinen käyttö

HUOMIO!

Koneesta ulos tuleva höyry voi vioittaa kalusteita.

- ▶ Kun pesuohjelma on päättynyt, anna koneen hieman jäähtyä ennen luukun avaamista.
- Astianpesukoneisiin tarkoitettu erikoissuola voi aiheuttaa koneen pohjalle korroosiota.
- ▶ Täytä erikoissuolalle tarkoitettu säiliö välittömästi ennen pesuohjelman käynnistämistä, jotta ylimääräinen suola huuhtoutuu pois.

Astianpesuaine voi vioittaa vedenpehmentintä.

- ▶ Täytä vedenpehmentimen säiliöön vain erikoissuolaa.

Soveltumattomat pesuaineet voivat vahingoittaa konetta.

- ▶ Älä käytä höyrypuhdistinta.

- ▶ Älä käytä karkeapintaisia pesusieniä ja hankaavia puhdistusaineita, jotta estät koneen pintojen naarmuuntumisen.
- ▶ Älä puhdistu ruostumattomasta teräksestä valmistettuja etulevyjä sieniliinoilla tai huuhtelee sieniliinat useamman kerran huolellisesti ennen ensimmäistä käyttöä, jotta vältät korroosion muodostumisen.

3 Lapsilukko¹

Lapsilukko suojaa lapsia vaaroilta, joita astianpesukone voi aiheuttaa. Konemallin varustelusta riippuen koneessa on luukun lukitus.

3.1 Luukun lukitus

Luukun lukitus on mekaaninen turvajärjestelmä ja hankaloittaa koneen luukun avaamista. Luukun lukitus voidaan aktivoida tai poistaa toiminnasta.

⚠ VAROITUS **Tukehtumisvaara!**

Lapset saattavat mennä koneen sisään, jolloin vaarana on tukehtuminen.

- ▶ Aktivoi luukun lukitus ja sulje koneen luukku.

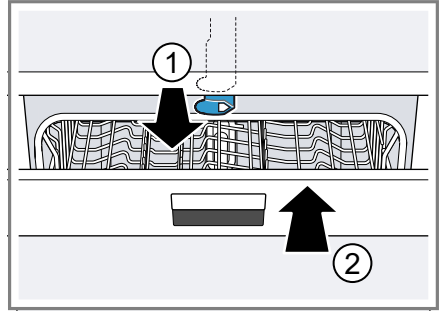
→ "Koneen luukun avaaminen", Sivu 36

Luukun lukituksen aktivointi

Huomautus: Luukun lukitus on aktivoituna, kunnes se poistetaan toiminnasta manuaalisesti.

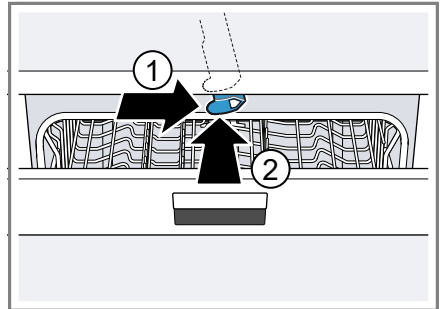
1. Avaa koneen luukku.

2. Vedä lapsilukon läppä eteen ① ja sulje koneen luukku ②.



Luukun lukituksen poistaminen toiminnasta

1. Avaa koneen luukku.
2. Paina lapsilukon läppä oikealle ① ja työnnä taakse ②.



3. Sulje koneen luukku.

¹ Laitteen varustuksesta riippuen

4 Ympäristönsuojelu ja säästö

4.1 Pakkausmateriaalin hävittäminen

Pakkausmateriaalit ovat ympäristöystävällisiä ja kierrätyskelpoisia.

- ▶ Hävitä yksittäiset osat lajiteltuina.

Tarkempia tietoja kierrätysmahdollisuuksista saat kodinkoneliikkeistä sekä paikkakuntasi jätehuollosta vastaavilta viranomaisilta.

4.2 Energiansäästö

Laitteesi kuluttaa vähemmän sähköä ja vettä, kun noudatat näitä ohjeita.

Käytä ohjelmaa Eco 50°.

- ✓ Ohjelma Eco 50° säästää energiaa ja on ympäristöystävällinen.
→ *"Ohjelmat", Sivu 18*

Kun pestäviä astioita on vain vähän, voit käyttää puolitäyttö-lisätoimintoa.¹

- ✓ Ohjelma sääty pienemmän täyttömäärän mukaiseksi ja kulutusarvot pienentyvät.
→ *"Lisätoiminnot", Sivu 20*

4.3 Vesianturi¹

Vesianturi on optinen mittauslaite (valokenno), joka mittaa pesuveden sameutta. Vesianturi voi auttaa säästämään vettä.

Vesianturi aktivoituu ohjelmakohtaisesti. Jos likaisuus on vähäistä, pesuvesi käytetään myös

seuraavassa pesuvaiheessa ja vedenkulutus voi laskea 3–6 litraa. Jos pesuvesi on likaista, se pumpataan ulos koneesta ja korvataan puhtaalla vedellä. Automaattiohjelmissa myös lämpötila ja pesuaika sovitetaan likaisuusasteen mukaan.

5 Asennus ja liitäntä

Laite on liitettävä asianmukaisesti sähkö- ja vesijohtoverkkoon, jotta se toimii kunnolla. Noudata vaadittavia kriteereitä ja asennusohjetta.

5.1 Toimituslaajuus

Kun olet poistanut kaikki osat pakkauksesta, tarkista ettei niissä ole kuljetusvaurioita ja että kaikki osat ovat mukana.

Jos sinulla on reklamoitavaa, käänny myyjän puoleen, jolta hankit koneen, tai ota yhteyttä huoltopalveluumme.

Huomautus: Koneen toiminta on testattu tehtaalla. Siitä koneeseen on voinut jäädä vesiläikkiä. Vesiläikät häviävät ensimmäisessä pesussa.

Toimitus koostuu seuraavista:

- Astianpesukone
- Käyttöohje
- Asennusohje
- Takuu¹
- Asennusmateriaali
- Höyrynsuojalista¹
- Kumisuojus¹
- Verkkajohto
- Pikakäyttöohje¹

¹ Laitteen varustuksesta riippuen

5.2 Koneen asennus ja liitäntä

Voit asentaa työtason alle tai kalusteisiin sijoitettavan koneen kaapistoon puuseinien ja muoviseinien väliin. Jos kone asetetaan jälkikäteen vapaasti sijoitettavaksi koneeksi, se on varmistettava kaatumista vastaan esimerkiksi kiinnittämällä se ruuveilla seinään tai asentamalla se yhtenäisen työtason alle, joka on kiinnitetty viereisiin alakaappeihin.

1. Noudata turvallisuusohjeita. → *Sivu 4*
2. Noudata sähköliitintää koskevia ohjeita. → *Sivu 13*
3. Tarkista toimituksen sisältö → *Sivu 12* ja koneen kunto.
4. Tarkista tarvittavat asennusmitat asennusohjeesta.
5. Säädä kone vaakasuoraan säätöjalkojen avulla.
Varmista asennettaessa, että kone seisoo tukevasti paikallaan.
6. Asenna poistovesiliitäntä. → *Sivu 13*
7. Asenna vesiliitäntä. → *Sivu 13*
8. Liitä kone sähköverkkoon.

5.3 Poistovesiliitäntä

Liitä kone poistovesiliitäntään, jotta pesuvaiheessa likaantunut vesi pääsee virtaamaan ulos.

Poistovesiliitännän asentaminen

1. Tarkista tarvittavat vaiheet koneen mukana toimitetusta asennusohjeesta.
2. Liitä poistovesiletku hajulukon viemäriiliitäntään mukana toimitettujen osien avulla.
3. Varmista, että poistovesiletku ei ole mutkalla, puristuksissa tai kiertynyt.

4. Tarkista, ettei poistovesiliitännässä ole kantta, joka estää veden virtaamisen ulos.

5.4 Vesiliitäntä

Liitä kone vesiliitäntään.

Vesiliitännän asentaminen

Huomautus

- Jos vaihdat koneen, on käytettävä uutta vedenottoletkua.
1. Tarkista tarvittavat vaiheet koneen mukana toimitetusta asennusohjeesta.
 2. Kytke kone vesiliitäntään koneen mukana tulevien osien avulla.
Huomioi tekniset tiedot → *Sivu 58*.
 3. Varmista, että vedenottoletku ei ole mutkalla, puristuksissa tai kiertynyt.

5.5 Sähköliitäntä

Liitä kone sähköverkkoon.

Koneen liittäminen sähköverkkoon

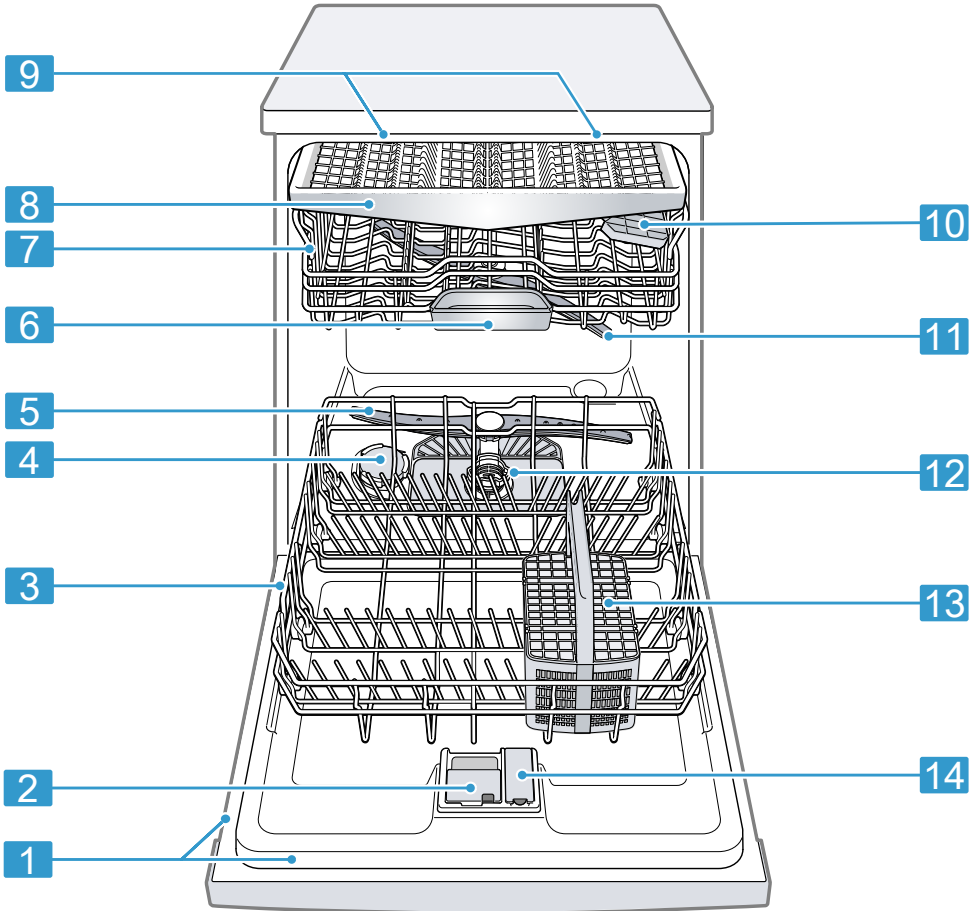
Huomautukset

- Huomioi turvallisuusohjeet → *Sivu 4*.
 - Liitä kone vain vaihtojännitteeseen 220 - 240 V – 50 Hz tai 60 Hz.
 - Huomaa, että vesiturvajärjestelmä toimii vain, kun virta on kytketty.
1. Kytke verkkojohdon kylmälaitepistoke koneeseen.
 2. Liitä koneen verkkopistoke koneen lähellä olevaan pistorasiaan.
Koneen liitintätiedot löytyvät tyyppikilvestä.
 3. Tarkista verkkopistokkeen kiinnitys.

6 Tutustuminen

6.1 Kone

Tästä löydät yleiskuvan laitteen osista.



1 Tyypikilpi

Tyypikilpi ja mallinumero sekä valmistusnumero → *Sivu 57*.
Tarvitset tiedot, kun otat yhteyttä huoltopalveluun → *Sivu 56*.

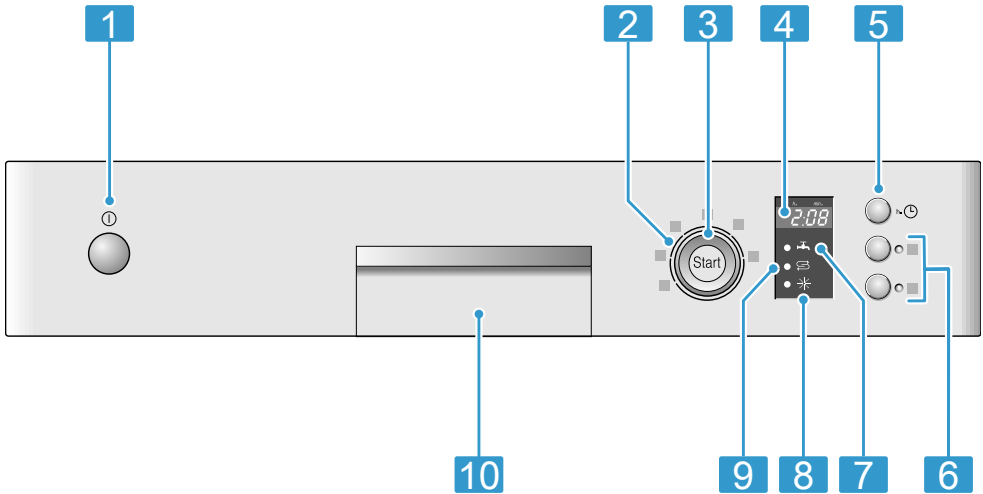
¹ Laitteen varustuksesta riippuen

2	Pesuainelokero	Laita pesuainelokeroon vain pesuainetta → <i>Sivu 31.</i>
3	Alakori	Alakori → <i>Sivu 23</i>
4	Erikoissuolalle tarkoitettu säiliö	Täytä erikoissuolalle tarkoitettuun säiliöön vedenpehmentimen → <i>Sivu 27</i> suola.
5	Alasuihkuvarsi	Alasuihkuvarsi puhdistaa alakorissa olevat astiat. Puhdista suihkuvarret, jos astiat eivät puhdistu hyvin. → <i>"Suihkuvarsien puhdistaminen", Sivun 42</i>
6	Pesutablettirasia	Pesuainetabletit putoavat pesuvaiheen aikana pesuainelokerosta automaattisesti pesutablettirasiaan, jossa ne liukenevat.
7	Yläkori	Yläkori → <i>Sivu 22</i>
8	Ruokailuvälinetaso ¹	Ruokailuvälinetaso → <i>Sivu 24</i>
9	EmotionLight ¹	Koneen sisävalo. → <i>"Perusasetusten yleiskuva", Sivun 39</i>
10	Kuppihylly	Kuppihylly → <i>Sivu 25</i>
11	Yläsuihkuvarsi	Yläsuihkuvarsi puhdistaa yläkorissa olevat astiat. Puhdista suihkuvarret, jos astiat eivät puhdistu hyvin. → <i>"Suihkuvarsien puhdistaminen", Sivun 42</i>
12	Siiviläjärjestelmä	Siiviläjärjestelmä → <i>Sivu 41</i>
13	Ruokailuvälinekori ¹	Ruokailuvälinekori → <i>Sivu 23</i>
14	Huuhtelukirkastesäiliö	Täytä huuhtelukirkastesäiliöön huuhtelukirkastetta kirkastehuuhtelujärjestelmää → <i>Sivu 30</i> varten.

¹ Laitteen varustuksesta riippuen

6.2 Valitsimet

Valitsimilla asetetaan laitteen toiminnot ja nähdään tiedot sen käyttötilasta. Muutamilla painikkeilla voidaan toteuttaa erilaisia toimintoja.



1	Virtakytkin ①	Koneen kytkeminen päälle → <i>Sivu 37</i> Koneen kytkeminen pois päältä → <i>Sivu 38</i>
2	Ohjelmavalitsimet	Ohjelmat → <i>Sivu 18</i>
3	Käynnistyspainike Start ja Reset-painike Reset 3 sec.	Ohjelman käynnistäminen → <i>Sivu 37</i> Ohjelman keskeyttäminen → <i>Sivu 38</i>
4	Näyttö	Näytössä näytetään jäljellä olevaan aikaan tai perusasetuksiin liittyviä tietoja. Voit muuttaa perusasetuksia näytön ja säätöpainikkeiden kautta. → "Perusasetusten muuttaminen", <i>Sivu 40</i>
5	Ajastin ¹	Ajastimen säätäminen → <i>Sivu 37</i>
6	Lisätoiminnot ¹	Lisätoiminnot → <i>Sivu 20</i>
7	Vedentulon näyttö	Vedentulon näytön valo palaa → <i>Sivu 44</i>
8	Huuhtelukirkasteen täyttötarpeen osoitin	Kirkastehuuhtelujärjestelmä → <i>Sivu 30</i>
9	Erikoissuolan täyttötarpeen osoitin	Vedenpehmentin → <i>Sivu 27</i>

¹ Laitteen varustuksesta riippuen

10Luukun avaaja¹Koneen luukun avaaminen. → *Sivu*
36¹ Laitteen varustuksesta riippuen



7 Ohjelmat






Tästä löydät yleiskuvan asetettavista ohjelmista. Koneen konfiguraatiosta riippuen käytettävissä on erilaisia ohjelmia, jotka ovat laitteen ohjaustaulussa.



Käyntiaika voi vaihdella valitusta ohjelmasta riippuen. Käyntiaika riippuu veden lämpötilasta, astioiden määrästä, likaisuudesta ja valitusta lisätoiminnosta → *Sivu 20*.

Käyntiaika muuttuu, jos

kirkastehuuhtelujärjestelmä on kytketty pois päältä tai huuhtelukirkastetta on liian vähän. Kulutusarvot löytyvät pikakäyttöohjeesta. Kulutusarvot liittyvät normaaliolosuhteisiin ja vedenkovuuden arvoon 13 - 16 °dH. Eri seikat kuten esim. veden lämpötila tai vedenpaine voivat johtaa poikkeaviin arvoihin.

Ohjelma	Käyttö	Ohjelmavaiheet	Lisätoiminnot
  Intensiivi 70°	Astiat: <ul style="list-style-type: none"> ■ Kattiloiden, pannujen, kestävien astioiden ja ruokailuvälineiden peseminen. Likaisuusaste: <ul style="list-style-type: none"> ■ Erittäin pinttyneiden, kiinnipalaneiden, kuivuneiden, tärkkelyspitoisten tai valkuaisainepitoisten ruoantähteiden poistaminen. Jos käytät jauhemaista astianpesuainetta, voit annostella vähän pesuainetta myös koneen luukun päälle.	Intensiivi: <ul style="list-style-type: none"> ■ Esihuuhtelu ■ Pesu 70 °C ■ Välihuuhtelu ■ Kirkastehuuhtelu 69 °C ■ Kuivaus 	Kaikki → " <i>Lisätoiminnot</i> ", <i>Sivu 20</i>

Ohjelma	Käyttö	Ohjelmavaiheet	Lisätoiminnot
  Mix 65°	Astiat: <ul style="list-style-type: none"> ▪ Sekalaisten astioiden ja ruokailuvälineiden pesu. Likaisuusaste: <ul style="list-style-type: none"> ▪ Normaalien tai erittäin kuivuneiden, tavanomaisten ruoantähteiden poistaminen. 	Intensiivi: <ul style="list-style-type: none"> ▪ Esihuuhtelu ▪ Pesu 65 °C ▪ Välihuuhtelu ▪ Kirkastehuuhtelu 69 °C ▪ Kuivaus 	Kaikki → "Lisätoiminnot", Sivu 20
eco  Eco 50°	Astiat: <ul style="list-style-type: none"> ▪ Sekalaisten astioiden ja ruokailuvälineiden pesu. Likaisuusaste: <ul style="list-style-type: none"> ▪ Vähän kuivuneiden, tavanomaisten ruoantähteiden poistaminen. 	Säästeliän ohjelma: <ul style="list-style-type: none"> ▪ Esihuuhtelu ▪ Pesu 50 °C ▪ Välihuuhtelu ▪ Kirkastehuuhtelu 66 °C ▪ Kuivaus 	Kaikki → "Lisätoiminnot", Sivu 20
  Lasit 40°	Astiat: <ul style="list-style-type: none"> ▪ Arkojen astioiden, ruokailuvälineiden, lämpötilaherkkien muovien, lasien ja jalkalaskoriin asetettujen jalkalasiain pesu. Likaisuusaste: <ul style="list-style-type: none"> ▪ Vain vähän pinttyneiden, tuoreiden ruoantähteden poistaminen. 	Erityisen hellävarainen: <ul style="list-style-type: none"> ▪ Esihuuhtelu ▪ Pesu 40 °C ▪ Välihuuhtelu ▪ Kirkastehuuhtelu 60 °C ▪ Kuivaus 	Tehoalue VarioSpeedPlus Puolitäyttö Extra kuivaus → "Lisätoiminnot", Sivu 20


Ohjelma	Käyttö	Ohjelmavaiheet	Lisätoiminnot
1h 1h ohjelma	Astiat: <ul style="list-style-type: none"> ▪ Sekalaisten astioiden ja ruokailuvälineiden pesu. Likaisuusaste: <ul style="list-style-type: none"> ▪ Vähän kuivuneiden, tavanomaisten ruoantähteiden poistaminen. 	Optimoitu pesuaika: <ul style="list-style-type: none"> ▪ Pesu 65 °C ▪ Välihuuhdtelu ▪ Kirkastehuuhtelu 70 °C ▪ Kuivaus 	Extra kuivaus → "Lisätoiminnot", Sivu 20
  Esihuuhdtelu	Astiat: <ul style="list-style-type: none"> ▪ Kaikkien astiatyyppien pesu. Likaisuusaste: <ul style="list-style-type: none"> ▪ Esihuuhdtelu (kylmä), välihuuhdtelu. 	Kylmä esihuuhdtelu: <ul style="list-style-type: none"> ▪ Esihuuhdtelu 	Ei ole


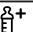
7.1 Huomautus testilaitoksille


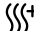
Testauslaitokset saavat vertailutestejä koskevat ohjeet (esim. EN60436). Tässä on kyse testin suoritusolosuhteista, ei kuitenkaan tuloksista tai kulutusarvoista. Tiedustelut sähköpostitse: dishwasher@test-appliances.com Muista antaa tuotenumero (E-nro) ja valmistusnumero (FD), jotka löytyvät luokkuun kiinnitetystä tyyppikilvestä.

8 Lisätoiminnot

Tästä löydät yleiskuvan asetettavista lisätoiminnoista. Konekonfiguraatiosta riippuen käytettävissä on erilaisia lisätoimintoja, jotka ovat koneen ohjaustaulussa.

Lisätoiminto	Käyttö
 VarioSpeedPlus	<ul style="list-style-type: none"> ▪ Käyntiaika lyhenee pesuohjelmasta riippuen 20 % – 66 %. ▪ Vedenkulutus ja energiankulutus lisääntyvät.

Lisätoiminto	Käyttö
 Puolitäyttö	<ul style="list-style-type: none"> ▪ Kytke toimintaan, kun astioita on vähän. ▪ Annostelet pesuainelokeroon vähemmän astianpesuainetta kuin täyttä koneellista pestäessä. ▪ Käyntiaika lyhenee. ▪ Vedenkulutus ja energiankulutus vähentyvät.
 Hygieniaplus	<ul style="list-style-type: none"> ▪ Koneen ja astioiden lisääntynyt hygienia-aste saavutetaan korottamalla lämpötilaa ja pitämällä se korkeana erityisen kauan. ▪ Soveltuu erityisesti leikkuulautojen tai tuttipullojen pesemiseen. ▪ Kun käytät toimintoa jatkuvasti, pesutuloksesta tulee hygieenisempi. ▪ Tällöin käyntiaika ja energiankulutus ovat korkeampia.

Lisätoiminto	Käyttö
 Tehoalue	<ul style="list-style-type: none"> ▪ Ota käyttöön, kun pestään sekaisin hyvin likaisia ja vain vähän likaisia astioita, esimerkiksi likaisempia kattiloita ja pannuja alakorissa ja normaalisti likaantuneita astioita yläkorissa. ▪ Ruiskutusaine yläkorissa lisääntyy ja ohjelman maksimilämpötila säilytetään pitempään. Tällöin käyntiaika ja energiankulutus ovat korkeampia.
 Extra kuivaus	<ul style="list-style-type: none"> ▪ Kuivaustuloksen parantamiseksi kirkastehuuhTELUN lämpötilaa lisätään ja kuivausvaihetta pidennetään. ▪ Soveltuu erityisesti muoviosien kuivaamiseen. ▪ Energiankulutus on hieman suurempi ja käyntiaika pitenee hieman.

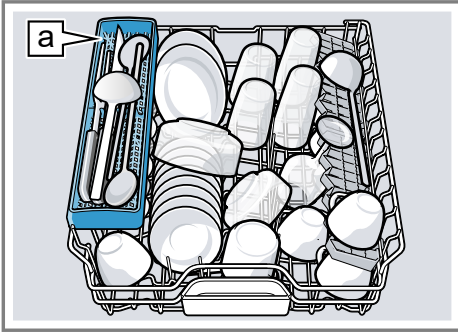
9 Varustelu

Tästä näet yhteenvedon koneesi mahdollisesta varustelusta ja sen käytöstä.

Varustelu riippuu konemallista.

9.1 Yläkori

Asettele kupit, lasit ja pienet astiat yläkoriin.



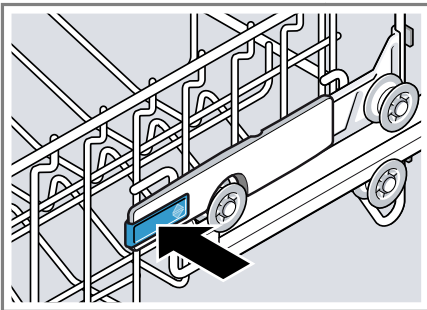
Veitsiteline [a]¹

Kun on pestävä isokokoisia astioita, voit säätää yläkorin korkeutta.

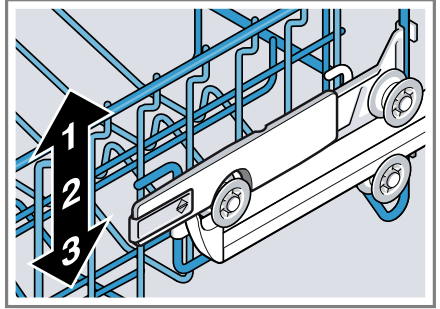
Yläkorin säätäminen sivuilla olevilla vivuilla

Säädä yläkorin korkeutta, jotta voit pestä astiakoreissa isokokoisia astioita.

1. Vedä yläkori ulos.
2. Jotta estät astiakorin nytkähtämisen alaspäin, pidä kiinni astiakorin sivun yläreunasta.
3. Paina astiakorin vasemmalla ja oikealla ulkoreunalla olevaa vipua sisäänpäin.



4. Laske tai nosta astiakori sopivaan kohtaan tasaisesti.



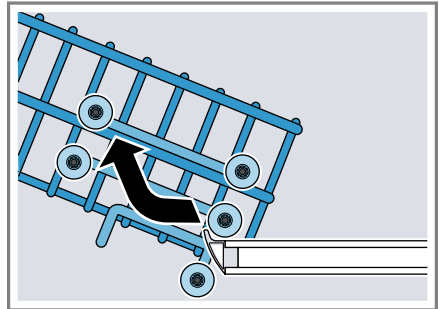
Varmista, että astiakori on kummaltakin puolelta yhtä korkealla.

5. Päästä irti vivuista.
- ✓ Astiakori lukittuu paikalleen.
6. Työnnä astiakori sisään.

Pyöräpareilla varustetun yläkorin säätäminen

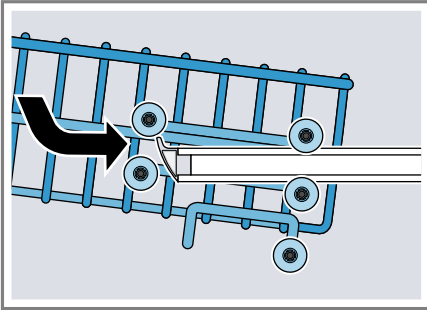
Säädä yläkorin korkeutta, jotta voit pestä astiakoreissa isokokoisia astioita.

1. Vedä yläkori ulos.
2. Poista astiakori.



¹ Laitteen varustuksesta riippuen

3. Kiinnitä astiakori yläpyörien (asento 3) tai alapyörien (asento 1) varaan.

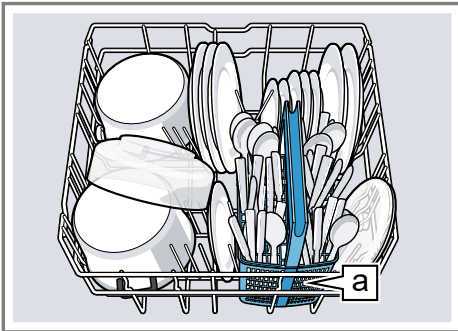


Varmista, että astiakori on kummaltakin puolelta yhtä korkealla.

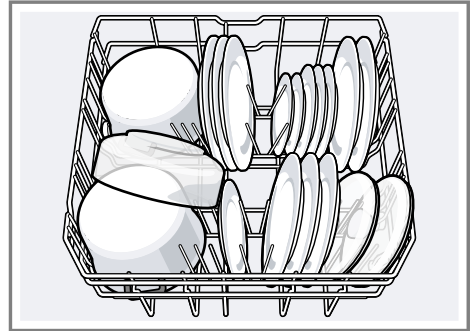
4. Työnnä astiakori sisään.

9.2 Alakori

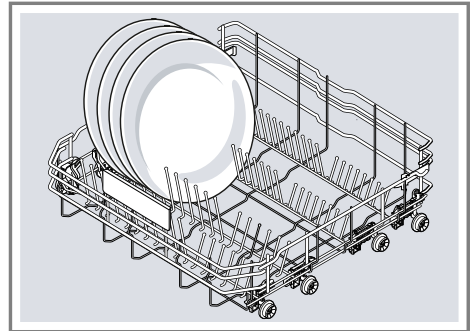
Asettele kattilat ja lautaset alakoriin.



Ruokailuvälinekori ¹

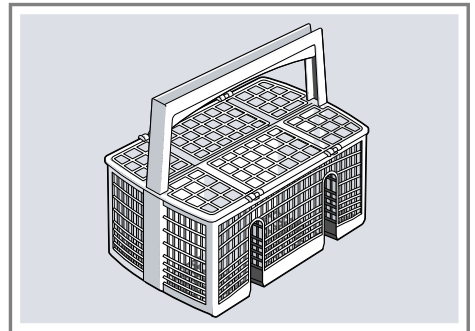


Suurikokoiset lautaset, joiden halkaisija on 31/34 cm,¹ voidaan asettaa koneeseen kuvassa esitetyllä tavalla.



9.3 Ruokailuvälinekori

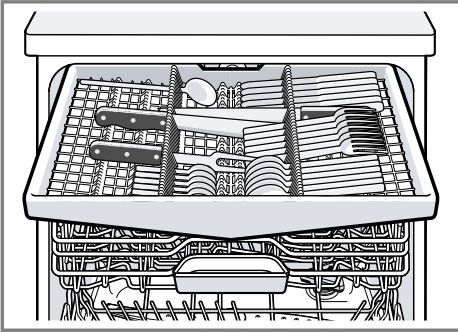
Asettele ruokailuvälineet ruokailuvälinekoriin aina lajittelematta ja kärjet alaspäin.



¹ Laitteen varustuksesta riippuen

9.4 Ruokailuvälinetaso

Asettele ruokailuvälineet ruokailuvälinetasolle.

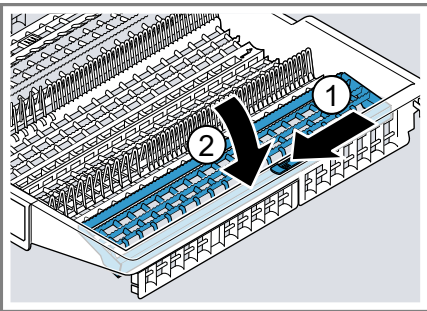


Asettele ruokailuvälineet kärjet ja terävä puoli alaspäin. Voit muuttaa ruokailuvälinetasoa, jotta saat enemmän tilaa korkeammille ja leveämmille ruokailuvälineille.¹

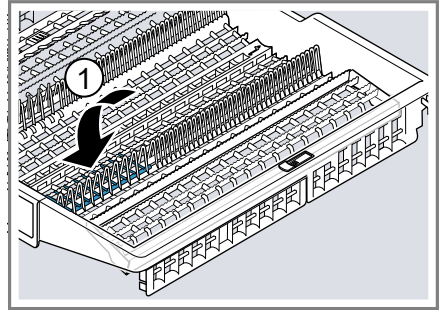
Ruokailuvälinetason muuttaminen¹

Voit taittaa sivutasot alas ja kääntää etummaisiet tuet kokoon, jotta saat enemmän tilaa korkeammille ja leveämmille ruokailuvälineille.

1. Paina vipu eteen (1), jolloin voit taittaa sivutasoa alas (2).

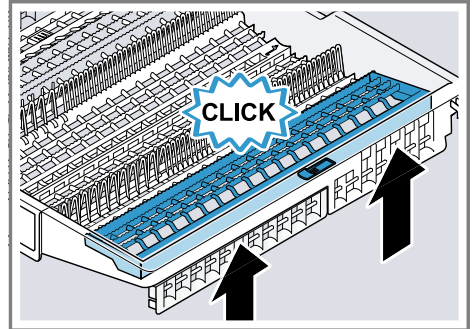


2. Paina vipu eteen, jolloin voit kääntää etummaisiet lautastuet alas (1).



Ohje

Kun haluat asettaa ruokailuvälinetason takaisiin alkuperäiseen asentoon, käännä sivutasoa ylös, kunnes kuulet sen napsahtavan paikoilleen.



¹ Laitteen varustuksesta riippuen

9.5 Kuppihylly

Käytä kuppihyllyä ja sen alapuolella olevaa tilaa pienille kupeille ja lasille tai isommille ruokailuvälineille, kauhoille ja tarjoiluottimille.

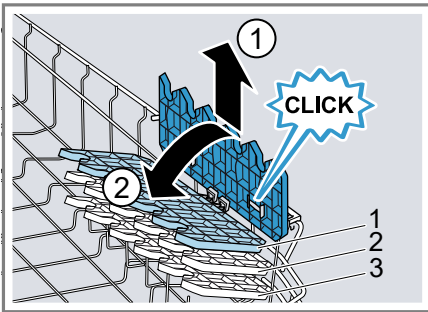


Kun et tarvitse kuppihyllyä, voit kääntää sen pystyasentoon.

Kuppihyllyn säätäminen

Voit säätää kuppihyllyn korkeutta.

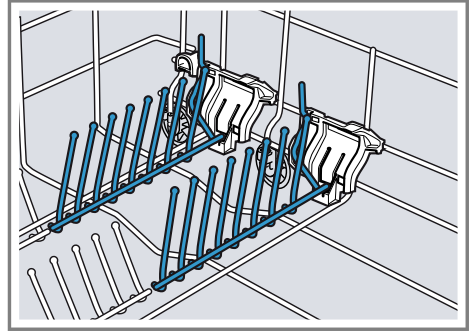
1. Aseta kuppihylly pystyasentoon ja nosta ylöspäin ①.



2. Aseta kuppihylly hieman viistoon asentoon ja työnnä sopivalle korkeudelle ②.
 3. Paina kuppihylly alas.
- ✓ Kuppihylly lukittuu kuuluvasti paikalleen.

9.6 Kääntyvä lautasteline

Voit käyttää lautastukia astioiden (esimerkiksi lautasten) tukevaan asentamiseen.

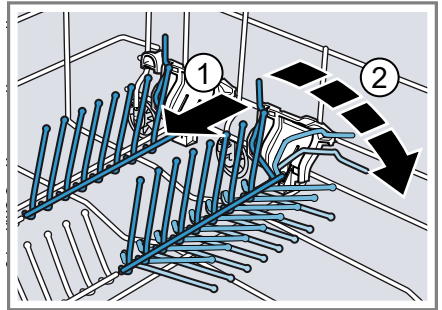


Voit kääntää lautastuet alas, jotta kattiloille, kulhoille ja lasille on enemmän tilaa.¹

Lautastukien kääntäminen alas¹

Kun et tarvitse lautastukia, voit kääntää ne alas.

1. Paina vipu eteen ① ja käännä lautastuet alas ②.

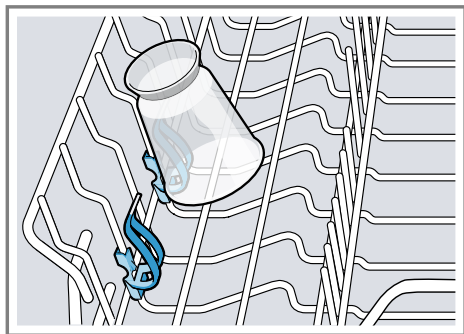


2. Käännä lautastuet ylös, kun tarvitset niitä taas.
- ✓ Lautastuet lukittuvat kuuluvasti paikoilleen.

¹ Laitteen varustuksesta riippuen

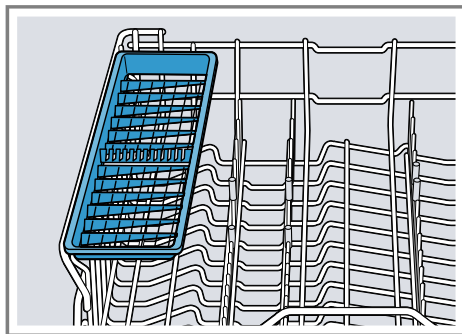
9.7 Pienten osien pidikkeet

Voit asettaa pienten osien pidikkeisiin esimerkiksi pieniä muoviastioita.



9.8 Veitsiteline

Voit asettaa tasolle veitset ja pitkät ruokailuvälineet.



9.9 Astiakorien korkeudet

Aseta astiakorit sopivalle korkeudelle.

Koneen korkeus 81,5 cm ruokailuvälinekorin kanssa

Taso	Yläkori	Alakori
1 maks. ø	22 cm	30 cm/31 cm → <i>Sivu 23</i>
2 maks. ø	24,5 cm	27,5 cm
3 maks. ø	27 cm	25 cm

Koneen korkeus 81,5 cm ruokailuvälinetason kanssa

Taso	Yläkori	Alakori
1 maks. ø	16 cm	30 cm/31 cm → <i>Sivu 23</i>
2 maks. ø	18,5 cm	27,5 cm
3 maks. ø	21 cm	25 cm

Koneen korkeus 86,5 cm ruokailuvälinekorin kanssa

Taso	Yläkori	Alakori
1 maks. ø	24 cm	33 cm/34 cm → <i>Sivu 23</i>
2 maks. ø	26,5 cm	30,5 cm
3 maks. ø	29 cm	28 cm

Koneen korkeus 86,5 cm ruokailuvälinetason kanssa

Taso	Yläkori	Alakori
1 maks. ø	18 cm	33 cm/34 cm → <i>Sivu 23</i>

Taso	Yläkori	Alakori
2 maks. ø	20,5 cm	30,5 cm
3 maks. ø	23 cm	28 cm

10 Ennen ensimmäistä käyttöä

10.1 Ensimmäisen käyttöönoton toimenpiteet

Ensimmäisen käyttöönoton yhteydessä tai tehdasasetusten palauttamisen jälkeen on tehtävä asetuksia.

Vaatus: Laite on asennettu ja liitetty. → *Sivu 12*

1. Annostele erikoissuola. → *Sivu 28*
2. Annostele huuhtelukirkaste. → *Sivu 30*
3. Kytke laite päälle. → *Sivu 37*
4. Säädä vedenpehmennin. → *Sivu 28*
5. Säädä huuhtelukirkasteen annosteltava määrä. → *Sivu 31*
6. Täytä pesuaine.

11.1 Vedenkovuuden asetusten yleiskuva

Tässä on yleiskuva vedenkovuuden asetettavista arvoista.

Voit tiedustella veden kovuusastetta paikalliselta vesilaitokselta tai määrittää kovuusasteen vedenkovuustesterillä.

Veden kovuusaste °dH	Kovuusalue	mmol/l	Asetusarvo
0 - 6	pehmeä	0 - 1,1	H:00
7 - 8	pehmeä	1,2 - 1,4	H:01
9 - 10	puolikova	1,5 - 1,8	H:02
11 - 12	puolikova	1,9 - 2,1	H:03
13 - 16	puolikova	2,2 - 2,9	H:04
17 - 21	kova	3,0 - 3,7	H:05

7. Käynnistä suurimmalla pesulämpötilalla varustettu ohjelma ilman astioita.

Suosittelemme mahdollisten vesiläikkien ja muiden jäämien vuoksi käynnistämään laitteen ennen ensimmäistä käyttöä ilman astioita.

Ohje: Voit muuttaa näitä asetuksia ja muita perusasetuksia milloin tahansa.

11 Vedenpehennin

Kovasta, kalkkipitoisesta vedestä jää kalkkijäämiä astioihin ja koneen sisäosiin, ja jäämät voivat myös tukkia koneen osia.

Voit poistaa vedestä kalkkia vedenpehmentimen ja erikoissuolan avulla pesutulosten parantamiseksi. Koneen vioittumisen välttämiseksi on vettä pehmentettävä, jos sen kovuusaste on yli 7 °dH.

Veden kovuusaste °dH	Kovuusalue	mmol/l	Asetusarvo
22 - 30	kova	3,8 - 5,4	H:06
31 - 50	kova	5,5 - 8,9	H:07

Huomautus: Säädä kone selvitetyn veden kovuusasteen mukaisesti.

→ "Vedenpehmentimen säätö", Sivu 28

Kun veden kovuusaste on 0 - 6 °dH, erikoissuolaa ei tarvitse käyttää ja voit kytkeä vedenpehmentimen pois päältä.

→ "Vedenpehmentimen kytkeminen pois päältä", Sivu 29

11.2 Vedenpehmentimen säätö

Säädä kone veden kovuusasteen mukaisesti.

- Määritä veden kovuusaste ja sopiva asetusarvo.
→ "Vedenkovuuden asetusten yleiskuva", Sivu 27
- Paina ①.
- Paina Start ja pidä sitä painettuna.
- Käännä ohjelmavalitsinta, kunnes näytössä on H:04.
- Päästä irti painikkeesta.
- Käännä ohjelmavalitsinta, kunnes asetus on oikea.
Tehdasasetuksena on H:04.
- Tallenna asetus painamalla Start.

11.3 Erikoissuola

Voit pehmentää vettä erikoissuolalla.

Erikoissuolan lisääminen

Kun erikoissuolan täyttötarpeen osoittimen valo syttyy, täytä erikoissuolaa erikoissuolalle tarkoitettuun säiliöön välittömästi ennen pesuohjelman käynnistämistä. Erikoissuolan tarvittava määrä riippuu

veden kovuusasteesta. Mitä korkeampi veden kovuusaste, sitä enemmän erikoissuolaa tarvitaan.

HUOMIO!

Astianpesuaine voi vioittaa vedenpehmentintä.

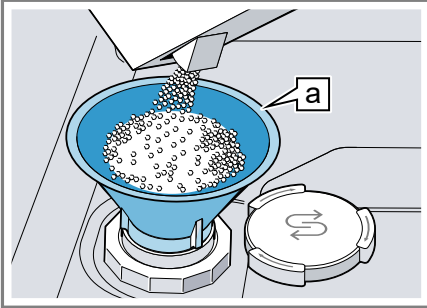
- ▶ Täytä vedenpehmentimen säiliöön vain erikoissuolaa.

Erikoissuola voi aiheuttaa koneen pohjalle korroosiota.

- ▶ Täytä erikoissuolalle tarkoitettu säiliö välittömästi ennen pesuohjelman käynnistämistä, jotta ylimääräinen suola huuhtoutuu pois.

- Kierrä erikoissuolalle tarkoitettua säiliön korkki auki ja ota se pois.
- Ensimmäinen käyttöönotto: täytä säiliö täyteen vedellä.

- 3. Huomautus:** Käytä vain astianpesukoneille tarkoitettua erikoissuolaa.
Älä käytä suolatabletteja.
Älä käytä ruokasuolaa.
Täytä erikoissuola säiliöön.



Suppilo ^a

Täytä säiliö täyteen erikoissuolalla. Säiliössä oleva vesi tulee ulos.

- 4.** Aseta säiliön korkki takaisin paikoilleen ja kierrä se kiinni.

11.4 Vedenpehmentimen kytkeminen pois päältä

Huomautus

Kytke vedenpehmentin konevikojen välttämiseksi pois päältä vain seuraavissa tapauksissa:

- Veden kovuusaste on enintään 21 °dH ja käytät pesuun suolan korvikkeita sisältävää yhdistelmäpesuainetta. Suolan korvikkeita sisältäviä pesuaineita voidaan käyttää valmistajan tietojen mukaan useimmiten vain veden kovuusasteeseen 21 °dH saakka ilman erikoissuolaa.
- Veden kovuusaste on 0 - 6 °dH. Erikoissuolaa ei tarvitse käyttää.

1. Paina ①.
2. Paina Start ja pidä sitä painettuna.

3. Käännä ohjelmavalitsinta, kunnes näytössä on H:04.
 4. Päästä irti painikkeesta.
 5. Käännä ohjelmavalitsinta, kunnes näytössä on H:00.
 6. Tallenna asetus painamalla Start.
- ✓ Vedenpehmentin on kytketty pois päältä ja erikoissuolan merkkivalo ei ole toiminnassa.

11.5 Vedenpehmentimen regenerointi

Vedenpehmentimen häiriöttömän toiminnan varmistamiseksi kone tekee säännöllisin välein vedenpehmentimen regeneroinnin. Vedenpehmentimen regenerointi suoritetaan kaikissa ohjelmissa pääpesuvaiheen lopussa. Käyntiaika pitenee ja esim. veden ja virran kulutus lisääntyy.

¹ Laitteen varustuksesta riippuen

Kulutusarvojen yleiskuva vedenpehmentimen regeneroinnin yhteydessä

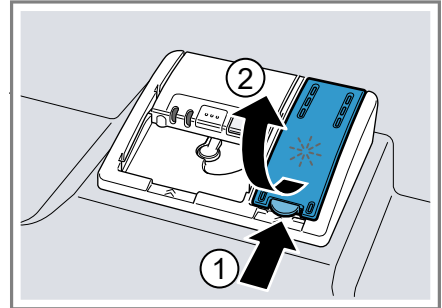
Tässä on yleiskuva suurimmasta mahdollisesta käyntiajan pidentymisestä ja kulutusarvoista vedenpehmentimen regeneroinnin yhteydessä. Konemalliasi koskevan sarakkeen löydät Eco 50° -ohjelmassa vedenkulutuksen mukaan pikakäyttöohjeesta.

Vedenkulutus litroina (konemallista riippuen)	Vedenpehmentimen regenerointi x pesuohjelman jälkeen	Käyttöajan pidentyminen , minuutteina	Vedenkulutuksen lisääntyminen , litroina	Virrankulutuksen lisääntyminen , kWh
6,5 / 6,7	8	7	5	0,05
7,5 / 7,7	7	7	5	0,05
9,5	6	7	5	0,05
10,5 tai enemmän	5	7	5	0,05

Ilmoitetut kulutusarvot ovat voimassa olevan standardin mukaisesti laboratoriossa mitattuja arvoja Eco 50° -ohjelmaa ja tehtaalla asetettua vedenkovuutta 13 - 16 °dH käyttäen.

kotitalouskäyttöön valmistetuille astianpesukoneille tarkoitettua huuhtelukirkastetta.

1. Paina huuhtelukirkasteen säiliön kannen suljinta ① ja avaa kansi ②.



12

Kirkastehuuhtelujärjestelmä

Astioista ja laseista tulee tahrattomia ja kirkkaita kirkastehuuhtelujärjestelmän ja huuhtelukirkastaan käytön ansiosta.

12.1 Huuhtelukirkaste

Käytä optimaalisen kuivaustuloksen saavuttamiseksi huuhtelukirkastetta. Käytä vain kotitalouskäyttöön valmistetuille astianpesukoneille tarkoitettua huuhtelukirkastetta.

Huuhtelukirkasteen annostelu

Lisää huuhtelukirkastetta, kun huuhtelukirkasteen täyttötarpeen osoittimen valo palaa. Käytä vain

2. Täytä huuhtelukirkastetta max-merkintään asti.



3. Jos huuhtelukirkasteen säiliö vuotaa yli, pyyhi ylimääräinen huuhtelukirkaste pois. Ylivuotanut huuhtelukirkaste voi johtaa liialliseen vaahdotumiseen pesuohjelman aikana.
4. Sulje huuhtelukirkasteen säiliön kansi.
- ✓ Kansi lukittuu kuuluvasti kiinni.

12.2 Huuhtelukirkasteen annosteltavan määrän säätäminen

Muuta huuhtelukirkasteen annosteltavaa määrää, jos astioihin jää juovia tai vesiläikkiä.

1. Paina ①.
2. Paina Start ja pidä sitä painettuna.
3. Käännä ohjelmavalitsinta, kunnes näytössä on r:05.
4. Päästä irti painikkeesta.
5. Käännä ohjelmanvalitsinta, kunnes huuhtelukirkasteen sopiva annostelumäärä on asetettu.

Tehdasasetuksena on r:05.

- Alhaisemmalla asetuksella huuhteluvaiheeseen annostellaan vähemmän huuhtelukirkastetta ja astioihin ei tule niin paljon juovia.

- Suuremmalla asetuksella huuhteluvaiheeseen annostellaan enemmän huuhtelukirkastetta, vesiläikkiä tulee vähemmän ja kuivaustulos on parempi.

6. Tallenna asetukset painamalla Start.

12.3

Kirkastehuuhtelukäytön kytkeminen pois päältä

Voit kytkeä kirkastehuuhtelukäytön pois päältä (esimerkiksi, kun käytät koneessa huuhtelukirkastetta sisältävää yhdistelmäpesuainetta), jos koet sen häiritsevänä.

Ohje: Huuhtelukirkasteen vaikutus on yhdistelmäpesuaineissa rajallinen. Lopputulos on yleensä parempi, kun käytät erillistä huuhtelukirkastetta.

1. Paina ①.
 2. Paina Start ja pidä sitä painettuna.
 3. Käännä ohjelmavalitsinta, kunnes näytössä on r:05.
 4. Päästä irti painikkeesta.
 5. Käännä ohjelmavalitsinta, kunnes näytössä on r:00.
 6. Tallenna asetukset painamalla Start.
- ✓ Kirkastehuuhtelukäyttö on kytketty pois ja huuhtelukirkasteen annostelunäyttö ei ole toiminnassa.

13 Astianpesuaine

13.1 Soveltuvat astianpesuaineet

Käytä vain astianpesukoneeseen soveltuvia astianpesuaineita. Sekä yhdistelmäpesuaineiden että pelkkää

pesuainetta sisältävien astianpesuaineiden käyttö on mahdollista.

Parhaisiin pesutuloksiin ja kuivaustuloksiin päästään, kun käytetään pelkkää pesuainetta sisältävää astianpesuainetta ja erikseen erikoissuolaa → *Sivu 28* ja huuhtelukirkastetta → *Sivu 30*.

Nykyaikaiset, tehokkaat astianpesuaineet ovat pääasiassa heikosti emäksisiä ja sisältävät entsyymejä. Entsyymit pilkkovat tärkkelystä ja liuottavat valkuaisainetta. Väritahrojen (esim. tee tai ketsuppi) poistoon käytetään yleensä happeen perustuvia valkaisuaineita.

Huomautus: Noudata jokaisen astianpesuaineen valmistajan ohjeita.

Astianpesuai Kuvaus ne

Tabletit	Tabletit soveltuvat kaikkiin pesuihin eikä niitä tarvitse annostella. Lyhennetyissä ohjelmissa tabletit eivät ehkä liukene kokonaan ja niistä voi jäädä jäämiä. Puhdistusteho voi sen vuoksi olla heikompaa.
----------	--

Jauhemaiset astianpesuainet	Jauhemaisten astianpesuaineiden käyttö on suositeltavaa lyhennetyissä ohjelmissa. Annostelua voidaan muuttaa astioiden likaisuudesta riippuen.
-----------------------------	--

Astianpesuai Kuvaus ne

Nestemäiset astianpesuainet	Nestemäiset astianpesuaineet tehoavat nopeammin ja niiden käyttö on suositeltavaa lyhennetyissä ohjelmissa. Nestemäistä astianpesuainetta voi vuotaa ulos, vaikka pesuainelokero on suljettu. Kyseessä ei ole vika eikä vuotaminen haittaa, jos huomioit seuraavaa: <ul style="list-style-type: none">▪ Valitse ohjelma, johon ei kuulu esihuuhtelua.▪ Älä ajasta ohjelman käynnistymistä. Annostelua voidaan muuttaa astioiden likaisuudesta riippuen.
-----------------------------	--

Ohje: Sopivia astianpesuaineita voit tilata verkkosivuiltamme tai huoltopalvelusta → *Sivu 56*.

Vain pesuainetta sisältävät astianpesuaineet

Esimerkiksi jauhemaiset tai nestemäiset astianpesuaineet eivät sisällä pesuaineen lisäksi muita komponentteja. Jauhemaisia ja nestemäisiä astianpesuaineita voidaan annostella yksilöllisesti astioiden likaisuudesta riippuen.

Käytä paremman huuhtelun ja kuivauksen saavuttamiseksi ja laitevikojen välttämiseksi lisäksi erikoissuolaa → *Sivu 28* ja huuhtelukirkastetta → *Sivu 30*.

Yhdistelmäpesuaineet

Perinteisten vain pesuainetta sisältävien astianpesuaineiden lisäksi tarjolla on paljon tuotteita, joissa on lisäominaisuuksia. Ne sisältävät pesuaineen lisäksi usein myös huuhtelukirkastetta ja suolan korvikkeita (3in1) ja yhdistelmästä riippuen (4in1, 5in1 ...) vielä muita komponentteja kuten esim. lasin tai ruostumattoman teräksen suojaamiseen tarkoitettuja aineita. Yhdistelmäpesuaineet tehoavat valmistajan tietojen mukaan tavallisesti vain, kun veden kovuus on enintään 21 °dH. Kun veden kovuus on yli 21 °dH, on käytettävä erikoissuolaa ja huuhtelukirkastetta. Parhaisiin pesutuloksiin ja kuivaustuloksiin pääsemiseksi suosittelemme käyttämään erikoissuolaa ja huuhtelukirkastetta, kun veden kovuus on yli 14 °dH. Jos käytät yhdistelmäpesuaineita, pesuohjelma mukautuu automaattisesti, jotta päästään parhaimpaan mahdolliseen pesu- ja kuivaustulokseen.

13.2 Soveltumattomat astianpesuaineet

Älä käytä astianpesuaineita, jotka voivat aiheuttaa konevikoja tai vaarantaa terveyden.

Astianpesuaine	Kuvaus
Käsinpesuun tarkoitetut astianpesuaineet	Käsinpesuun tarkoitetut astianpesuaineet voivat johtaa vaahoutumisen lisääntymiseen ja aiheuttaa konevikoja.
Klooria sisältävät pesuaineet	Astioihin jäänyt kloori voi vaarantaa terveyden.

13.3 Astianpesuaineisiin liittyviä huomautuksia

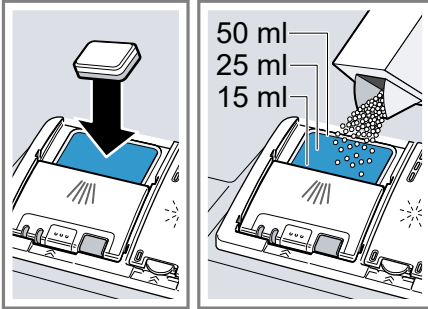
Huomioi astianpesuaineisiin liittyvät huomautukset jokapäiväisessä käytössä.

- Pesuainetuotteissa, joissa on merkintä "bio" tai "eko", käytetään (ympäristönsuojellullisista syistä) yleensä pienempiä määriä tehoaineita tai niissä ei ole lainkaan tiettyjä ainesosia. Puhdistusteho saattaa olla heikompi.
- Säädä kirkastehuuhtelujärjestelmä ja vedenpehmittin käytössä olevan vain pesuainetta sisältävän tuotteen tai yhdistelmäpesuaineen mukaisesti.
- Suolan korvikkeita sisältäviä yhdistelmäpesuaineita voidaan käyttää valmistajan tietojen mukaan vain tiettyyn veden kovuusasteeseen, useimmiten 21 °dH, saakka erikoissuolaa lisäämättä. Parhaisiin pesutuloksiin ja kuivaustuloksiin pääsemiseksi suosittelemme käyttämään erikoissuolaa ja huuhtelukirkastetta, kun veden kovuus on yli 14 °dH.
- Tartu liukenevan kalvon sisältäviin pesuainetabletteihin vain kuivin käsin ja laita ne vain kuivaan pesuainelokeroon, jotta estät liimaantumisen.
- Pesuohjelmat toimivat yhdistelmäpesuaineita käytettäessä tehokkaasti, vaikka huuhtelukirkasteen täytön merkkivalo ja erikoissuolan lisäämisen merkkivalo palaa.
- Huuhtelukirkasteen vaikutus on yhdistelmäpesuaineissa rajallinen. Lopputulos on yleensä parempi, kun käytät erillistä huuhtelukirkastetta.

- Käytä tabletteja erikoiskuivausteholla.

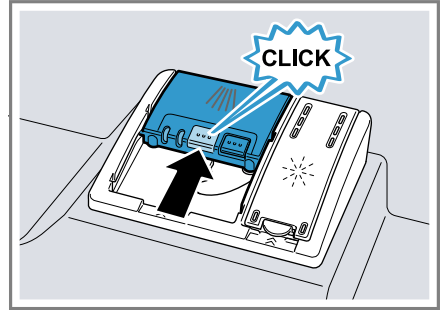
13.4 Astianpesuaineen täyttäminen

1. Avaa pesuainelokero lukitsinta painamalla.
2. Täytä pesuaine kuivaan lokeroon.



Jos käytät tabletteja, yksi tabletti riittää. Laita tabletit lokeroon poikittain. Noudata jauhemaisten ja nestemäisten astianpesuaineiden annostelussa valmistajan annosteluohjeita ja pesuainelokeron merkintöjä. Kun lika ei ole normaalia pinttyneempää, 20 ml – 25 ml on riittävä määrä astianpesuainetta. Kun astiat ovat vain vähän likaisia, annostelee pesuainetta hieman ilmoitettua vähemmän.

3. Sulje pesuainelokeron kansi.



- ✓ Kansi lukittuu kuuluvasti kiinni.
- ✓ Pesuainelokero avautuu ohjelman aikana automaattisesti oikeaan aikaan pesuohjelmasta riippuen. Jauhemaisten tai nestemäisten astianpesuaine leviää koneen sisälle ja liukenee. Tabletit putoavat pesutablettirasiaan ja liukenevat siellä annostellusti. Älä laita pesutablettirasiaan mitään tavaroita, jotta tabletti pystyy liukenemaan tasaisesti.

Ohje: Jos käytät jauhemaista astianpesuainetta ja valitset esihuuhtelulla varustetun ohjelman, voit laittaa lisäksi vähän astiapesuainetta koneen luokun sisäpuolelle.

14 Astiat

Pese vain konepesuun soveltuvia astioita.

Huomautus: Astioissa olevat lasittamattomat kuvioinnit, alumiiniosat ja hopeaosat himmenevät pesussa tai niiden väri muuttuu. Arat lasityypit voivat samentua muutaman pesun jälkeen.

14.1 Lasivauriot ja astiavauriot

Pese astianpesukoneessa vain laseja ja posliinia, jotka valmistajan tietojen mukaan soveltuvat konepesuun.

Vältä lasivaurioita ja astiavaurioita.

Syy	Suositus
Seuraavat astiat eivät ole konepesun kestäviä: <ul style="list-style-type: none"> ■ Puset ruokailuvälineet ja astiat ■ Koristelasit, taide- ja antiikkiastiat ■ Astiat, joissa on kuumuutta kestäättömiä muoviosia ■ Kuparista ja tinasta valmistetut astiat ■ Astiat, joiden lika on peräisin tuhkasta, vahasta, voitelurasvasta ja maalista ■ Hyvin pienet astiat 	Pese astianpesukoneessa vain astioita, jotka valmistajan tietojen mukaan soveltuvat konepesuun.
Astianpesuaineen kemiallinen koostumus aiheuttaa vaurioita.	Käytä astianpesuainetta, jonka valmistaja on ilmoittanut soveltuvan hellävaraiseen pesuun.

Syy	Suositus
Esimerkiksi koneen hoitoon yritys- tai teollisuuskäytössä tarkoitettuihin voimakkaasti emäksisiin tai runsashappoisiin astianpesuaineisiin yhdessä alumiinin kanssa eivät sovellu astianpesukoneeseen.	Jos käytät erityisesti yritysten tai teollisuustoimintaan soveltuvia voimakkaasti alkalisia tai happoa sisältäviä pesuaineita, älä laita astianpesukoneeseen alumiiniesineitä.
Ohjelman veden lämpötila on liian korkea.	Valitse ohjelma, jonka lämpötilat ovat matalia. Ota lasit ja ruokailuvälineet koneesta pian ohjelman päätyttyä.

14.2 Astioiden asettaminen koneeseen

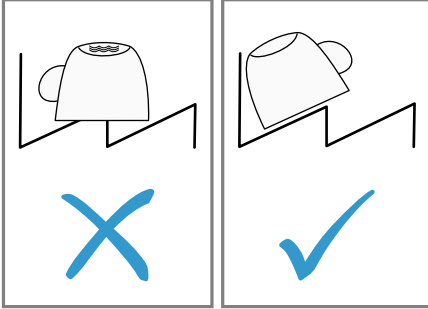
Laita astiat koneeseen oikein, jotta pesutulos on paras mahdollinen ja astioiden ja koneen vioittuminen vältetään.

Ohjeet

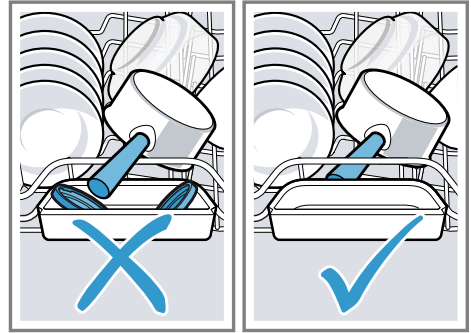
- Astianpesukone säästää energiaa ja vettä käsinpesuun verrattuna.
- Verkkosivustollamme on esimerkkejä koneen tehokkaasta täyttämisestä.
- Energian ja veden kulutuksen vähentämiseksi täytä koneeseen ilmoitettu määrä standardiastiastoja (vakiotäyttö astioilla ja ruokailuvälineillä).
→ "Tekniset tiedot", Sivu 58

fi Käytön perusteet

- Aseta astiat, joissa on kaarevia osia tai syvennyksiä, viistosti, jotta vesi pääsee valumaan pois syvennyksistä ja pesu ja kuivaus on tehokasta.



1. Poista astioista isommat ruoantähteet.
Jotta säästät energiaa, älä huuho astioita juoksevan veden alla.
2. Laita astiat koneeseen ja huomioi siinä seuraavaa:
 - Aseta hyvin likaiset astiat (esim. kattilat) alakoriin.
Voimakkaamman vesisuihkun vaikutuksesta pesutulos on parempi.
 - Laita astiat koneeseen tukevasti ja keikkumatta, jotta ne eivät vioitu.
 - Asettele ruokailuvälineet kärjet ja terävä puoli alaspäin loukkaantumisten välttämiseksi.
 - Aseta kulhot, lasit, kattilat jne. koneeseen ylösalaisin, jotta niiden sisään ei kerääny vettä.
 - Älä estä suihkuvarsienvärimistä.
 - Älä laita pesutablettirasiaan pieniä tavaroita äläkä tuki sitä astioilla, jotta pesuainelokeron kansi pystyy toimimaan.



14.3 Astioiden ottaminen ulos

⚠ VAROITUS

Loukkaantumisvaara!

Kuumat astiat voivat polttaa ihoa. Kuumat astiat ovat herkkiä kolhuille, voivat mennä rikki ja johtaa loukkaantumiseen.

- ▶ Anna astioiden jäähtyä ohjelman päätyttyä hetken aikaa ja tyhjännä kone vasta sitten.

1. Tyhjännä ensin koneen alaosa ja sitten yläosa, jotta vältät vesipisaroiden tippumisen astioiden päälle.
2. Tarkista, onko koneen sisäosassa ja varusteissa likaa ja puhdista ne tarvittaessa.
→ "Puhdistus ja hoito", Sivut 40

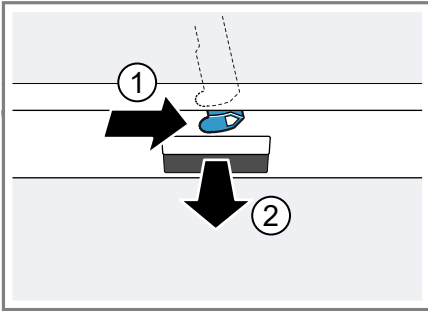
15 Käytön perusteet

15.1 Koneen luukun avaaminen

1. Avaa koneen luukku, jos lapsilukkoa¹ ei ole aktivoitu.

¹ Laitteen varustuksesta riippuen

2. Jos lapsilukko¹ on aktivoitu, paina lapsilukon läppä oikealle ① ja avaa koneen luukku ②.



15.2 Laitteen kytkeminen päälle

- ▶ Paina ①.
Esiasetuksena on ohjelma Eco 50°. Eco 50° -ohjelma on erityisen ympäristöystävällinen ohjelma, joka soveltuu mainiosti normaalisti likaantuneiden astioiden pesuun. Se on energian kulutuksen ja veden kulutuksen suhteen tehokkain ohjelma tämäntyyppisten astioiden pesuun, ja se täyttää EU-ekosuunnitteluvaatimukset. Jos laite on 15 minuuttia käyttämättä, se kytkeytyy automaattisesti pois päältä.

15.3 Ohjelman asettaminen

Säädä ohjelma, joka sopii astioiden likaisuuteen.

- ▶ Käännä ohjelmanvalitsinta, kunnes sopiva ohjelma on asetettu.
→ "Ohjelmat", Sivu 18
- ✓ Ohjelman jäljellä oleva kesto ilmestyy näyttöön.

15.4 Lisätoiminnon asettaminen

Voit täydentää valittua pesuohjelmaa lisätoiminnoilla.

Huomautus: Kytettävät lisätoiminnot riippuvat valitusta ohjelmasta.

→ "Ohjelmat", Sivu 18

- ▶ Paina sopivan lisätoiminnon painiketta.
→ "Lisätoiminnot", Sivu 20
- ✓ Lisätoiminto on asetettu ja lisätoiminnon painike vilkkuu.

15.5 Ajastimen säätäminen

Voit siirtää pesuohjelman alkamista kaikkiaan 24 tuntia.

1. Paina ①.

✓ Näyttöön ilmestyy "h:01".

2. Aseta ohjelman haluttu käynnistymisen painikkeella ②.

3. Paina Start.

✓ Ajastin on aktivoitu.

Ohje: Voit poistaa ajastimen toiminnasta painamalla ③ niin monta kertaa, kunnes näyttöön tulee "h:00".

15.6 Ohjelman käynnistäminen

▶ Paina Start.

✓ Ohjelma on päättynyt, kun näyttössä on "0:00".

Huomautukset

- Jos haluat lisätä astioita koneen ollessa käynnissä, älä käytä pesutablettirasiaa yläkorin kahvana. Saatat joutua kosketuksiin osittain liunneen tabletin kanssa.

¹ Laitteen varustuksesta riippuen

fi Käytön perusteet

- Voit vaihtaa käynnissä olevaa ohjelmaa vain, jos keskeytät ohjelman.
→ "Ohjelman keskeyttäminen", Sivu 38
- Energian säästämiseksi kone kytkeytyy pois päältä 1 minuutin kuluttua ohjelman päättymisestä. Jos avaat koneen luukun välittömästi ohjelman päätyttyä, kone kytkeytyy pois päältä 4 sekunnin kuluttua.

3. Sulje vesihana kokonaan, jotta välttäisit vuotavasta vedestä aiheutuvat vahingot (ei koske koneita, joissa on Aqua-Stop).

Ohje: Jos painat pesuvaiheen aikana ①, käynnissä oleva ohjelma keskeytyy. Kun kytket koneen päälle, ohjelma jatkuu automaattisesti.

15.7 Ohjelman keskeyttäminen

Huomautus: Jos kone on jo lämmittänyt veden, kun avaat luukun, jätä luukku aina ensin raolleen muutamaksi minuutiksi, ennen kuin suljet sen. Estät näin ylipaineen muodostumisen koneeseen ja koneen luukun pongahtamisen auki.

1. Paina ①.
- ✓ Ohjelma jää koneen muistiin ja kone kytkeytyy pois päältä.
2. Jatka ohjelmaa painamalla ①.

15.8 Ohjelman keskeyttäminen

Ohjelma on keskeytettävä, jos haluat lopettaa sen ennenaikaisesti tai jos haluat vaihtaa käynnistettyä ohjelmaa.

- ▶ Paina Reset 3 sec. n. 3 sekuntia.
- ✓ Ohjelma keskeytetään ja päättyy n. 1 minuutin kuluessa.

15.9 Koneen kytkeminen pois päältä

1. Huomioi turvalliseen käyttöön
→ Sivu 10 liittyvät ohjeet.
2. Paina ①.

16 Perusasetukset

Voit tehdä laitteesi asetukset omien tarpeidesi mukaan.

16.1 Perusasetusten yleiskuva


Perusasetukset riippuvat koneen varustuksesta.

Perusasetus	Näytön teksti	Valinta	Kuvaus
Veden kovuus	H:04 ¹	H:00 - H:07	Vedenpehmentimen säätäminen veden kovuuden mukaisesti. → "Vedenpehmentimen säätö", Sivu 28 Asetus H:00 kytkee vedenpehmentimen pois päältä.
Huuhtelukirkasteen annostelu	r:05 ¹	r:00 - r:06	Säädä huuhtelukirkasteen annosteltava määrä. → "Huuhtelukirkasteen annosteltavan määrän säätäminen", Sivu 31 Asetus r:00 kytkee kirkastehuuhtelujärjestelmän pois päältä.
Intensiivikuivaus	d:00 ¹	d:00 - d:01	Kirkastehuuhtelun lämpötila on korkeampi, jolloin kuivaustulos paranee entisestään. Käyntiaika saattaa hieman pidentyä. Huomautus: Ei sovellu aroille astioille. Intensiivikuivauksen kytkeminen päälle "d:01" tai pois päältä "d:00".
Lämminvesi	A:00 ¹	A:00 - A:01	Aseta kylmävesiliitântä tai lämminvesiliitântä. Aseta lämminvesikäyttö vain, kun lämminvesi tuotetaan energiataloudellisesti ja käytettävissä on tarkoitukseen sopiva järjestelmä, esimerkiksi aurinkoenergialaitteisto ja

¹ Tehdasasetus (voi poiketa laitteen tyylistä riippuen)

Perusasetus	Näytön teksti	Valinta	Kuvaus
			kiertovesiputkisto. Veden lämpötilan tulee olla vähintään 40 °C ja enintään 60 °C. Lämminveden kytkeminen päälle "A:01" tai pois päältä "A:00".
¹ Tehdasasetus (voi poiketa laitteen tyylistä riippuen)			

16.2 Perusasetusten muuttaminen

1. Paina .
2. Paina Start ja pidä sitä painettuna.
3. Käännä ohjelmavalitsinta, kunnes näytössä on haluttu asetus.
4. Päästä irti painikkeesta.
5. Käännä ohjelmavalitsinta, kunnes sopiva arvo näytössä.
6. Tallenna asetus painamalla Start.

3. Valitse pesuohjelma, jonka pesulämpötila on korkein mahdollinen.
→ "Ohjelmat", Sivu 18
4. Käynnistä ohjelma ilman astioita.
→ Sivu 37

17.2 Itsestään puhdistuva sisätila¹

Kone suorittaa säännöllisin välein sisätilan itsepuhdistuksen kertyneen lian poistamiseksi. Itsepuhdistusta varten ohjelman kulku mukautetaan automaattisesti, esimerkiksi puhdistuslämpötilaa nostetaan vähäksi aikaa. Kulutusarvot voivat nousta, esim. vesi ja sähkö. Mikäli sisätilan itsepuhdistus ei enää ole riittävä ja koneen sisälle kertyy likaa, noudata näitä tietoja:
→ "Koneen pohjan puhdistaminen", Sivu 40.

17 Puhdistus ja hoito

Puhdista ja hoida laitetta huolellisesti, jotta se pysyy pitkään toimintakuntoisena.

17.1 Koneen pohjan puhdistaminen

VAROITUS Terveysriski!

Klooripitoisten pesuaineiden käyttö voi johtaa terveyshaittoihin.

- ▶ Älä koskaan käytä klooripitoisia pesuaineita.
1. Poista koneen sisällä oleva karkea lika kostealla kankaalla.
 2. Laita pesuainetta pesuainelokeroon.

17.3 Pesuaineet

Käytä vain koneen puhdistukseen soveltuvia pesuaineita.
→ "Turvallinen käyttö", Sivu 10

¹ Laitteen varustuksesta riippuen

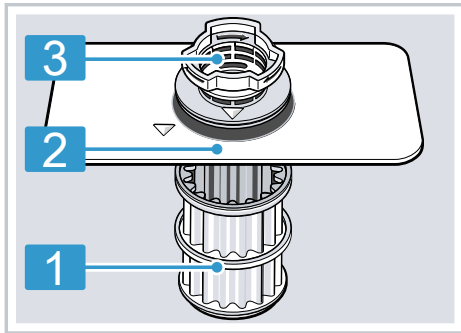
17.4 Konehuoltoon liittyviä vinkkejä

Noudata konehuoltoon liittyviä vinkkejä koneen toiminnan säilyttämiseksi.

Toimenpide	Hyöty
<p>Pyyhi astianpesukoneen luukun tiivisteet, etulevy ja ohjaustaulu säännöllisesti kostealla kankaalla ja tiskiaineella.</p>	<p>Koneen osat säilyvät puhtaina ja hygieenisinä.</p>
<p>Jätä koneen luukku raolleen, kun kone on pitemmän aikaa käyttämättä.</p>	<p>Epämiellyttävien hajujen muodostuminen vältetään.</p>

17.5 Siiviläjärjestelmä

Siiviläjärjestelmä suodattaa karkean lian pesukierrosta.

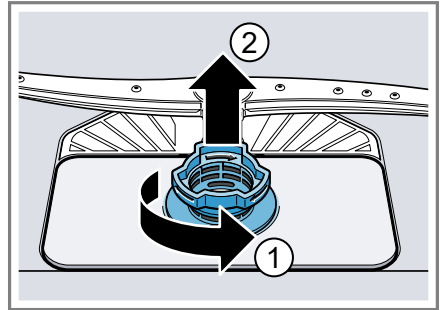


- | | |
|---|---------------|
| 1 | Mikrosiivilä |
| 2 | Hienosiivilä |
| 3 | Karkeasiivilä |

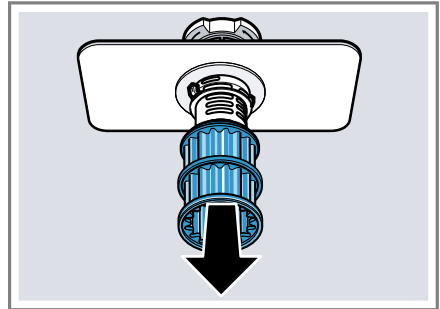
Siivilöiden puhdistaminen

Pesuveden epäpuhtaudet voivat tukkia siivilät.

- Tarkista jokaisen pesun jälkeen, onko siivilöihin jäänyt ruoantähteitä.
- Kierrä karkeasiivilää vastapäivään ① ja ota siiviläjärjestelmä ulos ②.
 - Varmista, ettei pumppuosaan putoa vierasosia.

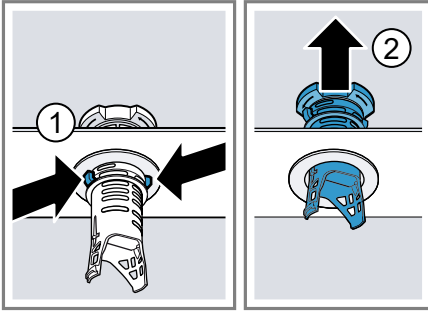


- Vedä mikrosiivilä alakautta irti.



fi Puhdistus ja hoito

4. Paina lukitusnokat ① ja nosta karkeasuodatin ulos ②.



5. Pese siiviläosat juoksevan veden alla.

Puhdista karkeasiivilän ja hionosiivilän välinen likareuna huolellisesti.

6. Kokoa siiviläjärjestelmä.

Varmista, että karkeasiivilän lukitusnokat on lukittu.

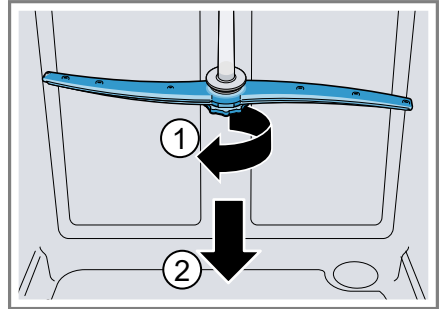
7. Laita siiviläjärjestelmä koneeseen ja kierrä karkeasiivilää myötäpäivään.

Tarkista, että nuolimerkinät ovat vastakkain.

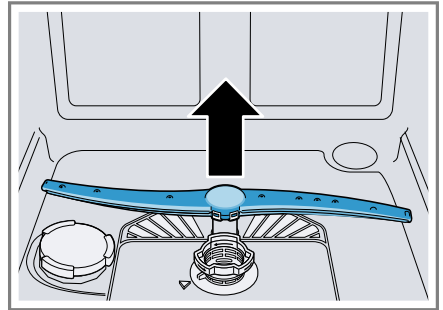
17.6 Suihkuvarsien puhdistaminen

Kalkki ja epäpuhtaudet voivat tukkia suihkuvarsien suuttimet ja laakerit. Puhdista suihkuvarret säännöllisesti.

1. Irrota ylempi suihkuvarsi ① kiertämällä ja irrota se alaspäin vetämällä ②.



2. Vedä alasuihkuvarsi pois yläkautta.



3. Tarkista juoksevan veden alla, ovatko suihkuvarsien ulostuloaukot tukossa ja poista mahdolliset vierasosat.
4. Aseta alempi suihkuvarsi paikoilleen.
- ✓ Suihkuvarsi lukittuu kuuluvasti kiinni.
5. Aseta ylempi suihkuvarsi paikoilleen ja kiinnitä kiertämällä.

18 Toimintahäiriöiden korjaaminen

Voit poistaa itse laitteen pienet toimintahäiriöt. Tutustu häiriöiden korjaamisesta annettuihin ohjeisiin ennen kuin otat yhteyden huoltopalveluun. Näin vältät turhia kustannuksia.

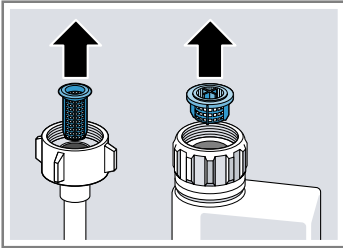
VAROITUS

Sähköiskun vaara!

Epäasianmukaiset korjaukset ovat vaarallisia.

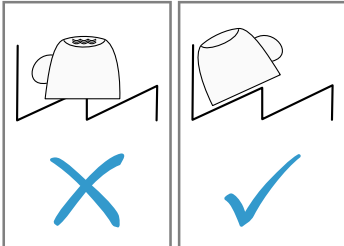
- ▶ Laitteen korjaustöitä saavat tehdä vain alan ammattilaiset.
- ▶ Laitteen korjaukseen saa käyttää vain alkuperäisiä varaosia.
- ▶ Jos laitteen verkkojohto vaurioituu, sen tilalle tulee vaihtaa erityinen liitäntäjohto, joita on saatavana valmistajalta tai valmistajan huoltopalvelun kautta.

Vika	Syy ja vianhaku
Koneen luukku ei saa avattua tai se avautuu vain jäykästi.	Lapsilukko on kytketty päälle. ▶ Avaa koneen luukku. → <i>Sivu 36</i>
Vika	Syy ja vianhaku
E:12 palaa.	Lämpövastukseen on kertynyt kalkkia. 1. Poista koneesta kalkki. 2. Käytä konetta vedenpehmentimen kanssa.
E:14 palaa.	Vesiturva on aktiivinen. 1. Sulje vesihana. 2. Soita huoltopalveluun. → <i>Sivu 56</i>
E:15 palaa.	Vesiturva on aktiivinen. 1. Sulje vesihana. 2. Soita huoltopalveluun. → <i>Sivu 56</i>
E:16 palaa.	Koneeseen valuu jatkuvasti vettä. 1. Sulje vesihana. 2. Soita huoltopalveluun. → <i>Sivu 56</i>
E:18 tai vedentulon näytön valo palaa.	Tulovesiletku on mutkalla. ▶ Asenna tulovesiletku ilman mutkia.
	Vesihana on kiinni. ▶ Avaa vesihana.
	Vesihana on jumissa tai tukossa kalkin takia. ▶ Avaa vesihana. Veden virtausmäärän tulee olla vähintään 10 l/min vesihanon ollessa auki.
	Vedentulon sihti on tukossa.

Vika	Syy ja vianhaku
E:18 tai vedentulon näytön valo palaa.	<ol style="list-style-type: none">1. Kytke kone pois päältä.2. Irrota pistoke pistorasiasta.3. Kierrä vesihana kiinni.4. Kierrä vesiliitäntä irti.5. Ota sihti pois tulovesiletkusta  <ol style="list-style-type: none">6. Puhdista sihti.7. Aseta sihti tulovesiletkuun.8. Kierrä vesiliitäntä kiinni.9. Tarkista vesiliitännän tiiviys.10. Kytke virransyöttö.11. Kytke kone päälle.
E:22 palaa. ¹	Poistovesiletku on tukossa. ▶ Puhdista siivilät. → "Siivilöiden puhdistaminen", Sivu 41
E:24 palaa.	Poistovesiletku on tukossa tai mutkalla. <ol style="list-style-type: none">1. Asenna poistovesiletku ilman mutkia.2. Poista jäämät. Hajulukon liitäntä on vielä suljettu. ▶ Tarkasta hajulukon liitäntä ja avaa se tarvittaessa. Poistovesipumpun suojakansi on irronnut. ▶ Lukitse poistovesipumpun → Sivu 55 suojakansi oikein.
E:25 palaa.	Poistovesipumppu on tukossa. ▶ Puhdista poistovesipumppu. → "Poistovesipumpun puhdistaminen", Sivu 55 Poistovesipumpun suojakansi on irronnut ▶ Lukitse poistovesipumpun → Sivu 55 suojakansi oikein.

¹ Laitteen varustuksesta riippuen

Vika	Syy ja vianhaku
E:27 palaa.	Verkkojännite on liian pieni. Kyseessä ei ole konevika. 1. Soita sähköasentajalle. 2. Tarkastuta verkkojännite ja sähköasennus sähköasentajalla.
Näyttöön tulee toinen virhekoodi. E:01 – E:30	On olemassa tekninen häiriö. 1. Paina ①. 2. Irrota koneen pistoke pistorasiasta tai kytke sulake pois päältä. 3. Odota vähintään 2 minuuttia. 4. Pistä koneen pistoke pistorasiaan tai kytke sulake päälle. 5. Kytke kone päälle. 6. Jos ongelma tulee uudelleen: – Paina ①. – Sulje vesihana. – Irrota pistoke pistorasiasta. – Ota yhteyttä huoltopalveluun → <i>Sivu 56</i> ja ilmoita virhekoodi.

Vika	Syy ja vianhaku
Astiat eivät ole kuivia.	Ei ole käytetty huuhtelukirkastetta tai annostelu on asetettu liian alhaiseksi. 1. Lisää huuhtelukirkastetta → <i>Sivu 30</i> . 2. Säädä huuhtelukirkasteen annostusmäärä → " <i>Huuhtelukirkasteen annosteltavan määrän säätäminen</i> ", <i>Sivu 31</i> .
	Valitulla ohjelmalla ei ole kuivausvaihetta ► Valitse kuivaustoiminnolla varustettu ohjelma.
	Vettä kerääntyy astioiden tai ruokailuvälineiden syvennyksiin. ► Laita astiat koneeseen viistoon asentoon, jos mahdollista.
	

Vika	Syy ja vianhaku
Astiat eivät ole kuivia.	Käytetyn yhdistelmäpesuaineen kuivausteho on huono. <ol style="list-style-type: none">1. Käytä kuivaustehon lisäämiseksi huuhtelukirkastetta.2. Käytä jotakin muuta yhdistelmäpesuainetta, jonka kuivausteho on parempi. <hr/> <p>Ekstrakuivausta ei ole aktivoitu kuivaustuloksen parantamiseksi.</p> <ul style="list-style-type: none">▶ Aktivoi ekstrakuivaus. <hr/> <p>Astiat on poistettu koneesta liian aikaisin tai kuivausvaihe ei ollut vielä päättynyt.</p> <ol style="list-style-type: none">1. Odota, kunnes ohjelma on päättynyt.2. Poista astiat vasta 30 minuutin kuluttua ohjelman päättymisestä. <hr/> <p>Käytetyn huuhtelukirkasteen kuivausteho ei ole riittävä.</p> <ul style="list-style-type: none">▶ Käytä merkkihuuhtelukirkastetta. <p>Ekologiset tuotteet saattavat olla teholtaan heikompia.</p>
Muoviastiat eivät ole kuivia.	Tämä ei ole vika. Muovin lämmönvarauskyky on heikko ja muovi kuivuu huonommin. <ul style="list-style-type: none">▶ Asialle ei voi tehdä mitään.
Ruokailuvälineet eivät ole kuivia.	Ruokailuvälineet on aseteltu väärin ruokailuvälinekoriin tai ruokailuvälinetasolle. <ol style="list-style-type: none">1. Laita ruokailuvälineet koneeseen oikein. → "Astioiden asettaminen koneeseen", Sivu 352. Asettele ruokailuvälineet yksitellen, jos mahdollista.3. Vältä asettamasta astioita toisiaan vasten.
Kone on sisältä kostea pesuohjelman päätyttyä.	Tämä ei ole vika. Kondenssikuvauksessa on aivan normaalia, että pesutilassa on vesipisaroita. Kosteus tiivistyy ilman vaikutuksesta koneen sisäseinämille, valuu alas ja poistuu koneesta. Toimenpiteitä ei tarvita.
Astioihin jää ruoantähteitä.	Astiat on asetettu liian lähellä toisiaan. <ol style="list-style-type: none">1. Laita astiat koneeseen siten, että niiden väliin jää riittävästi vapaata tilaa. Vesisuihkun on osuttava astioiden pinnalle.2. Vältä asettamasta astioita toisiaan vasten. <hr/> <p>Astiakori on liian täynnä.</p> <ol style="list-style-type: none">1. Laita astiat koneeseen siten, että niiden väliin jää riittävästi vapaata tilaa. Vesisuihkun on osuttava astioiden pinnalle.2. Vältä asettamasta astioita toisiaan vasten.

Vika	Syy ja vianhaku
Astioihin jää ruoantähteitä.	<p>Suihkuvarsi ei pääse pyörimään.</p> <ul style="list-style-type: none"> ▶ Laita astiat koneeseen siten, että ne eivät estä suihkuvarren pyörimistä.
	<p>Suihkuvarsien suuttimet ovat tukossa.</p> <ul style="list-style-type: none"> ▶ Puhdista suihkuvarret → <i>Sivu 42</i>.
	<p>Siivilät ovat likaisia.</p> <ul style="list-style-type: none"> ▶ Puhdista siivilät. → <i>"Siivilöiden puhdistaminen", Sivut 41</i>
	<p>Siivilät ovat väärin paikoillaan ja/tai niitä ei ole lukittu paikoilleen.</p> <ol style="list-style-type: none"> 1. Aseta siivilät oikein paikoilleen. → <i>"Siiviläjärjestelmä", Sivut 41</i> 2. Lukitse siivilät.
	<p>Valittu pesuohjelma ei ollut riittävän tehokas.</p> <ul style="list-style-type: none"> ▶ Valitse tehokkaampi pesuohjelma. ▶ Säädä sensoritekniikan herkkyys.
	<p>Astiat on esipesty liian huolellisesti ennen niiden laittamista koneeseen. Sensoritekniikka valitsee ohjelmankulun likaisuuden mukaan. Pinttynyt lika ei lähde kokonaan pois.</p> <ul style="list-style-type: none"> ▶ Poista astioista vain isommat ruoantähteet äläkä esipese astioita.
	<p>Kulmatilaan sijoitetut korkeat ja kapeat astiat eivät puhdistu riittävästi.</p> <ul style="list-style-type: none"> ▶ Älä aseta korkeita ja kapeita astioita kulmatilaan ja liian kallelleen.
	<p>Yläkori ei ole asetettu yhtä korkealle oikealla ja vasemmalla puolella.</p> <ul style="list-style-type: none"> ▶ Säädä yläkori yhtä korkealle vasemmalla ja oikealla puolella. → <i>"Yläkori", Sivut 22</i>
Pesuainejäämiä koneessa	<p>Astiat on sijoitettu niin, että pesuainelokeron kansi ei pääse aukeamaan.</p> <ol style="list-style-type: none"> 1. Laita astia yläkoriin siten, että astiat eivät ole pesutablettirasian edessä. → <i>"Astioiden asettaminen koneeseen", Sivut 35</i> <p>Astiat estävät pesuainelokeron kannen avautumisen.</p> <ol style="list-style-type: none"> 2. Älä aseta pesutablettirasiaan astioita tai ilmanraikastimia.

Vika	Syy ja vianhaku
Pesuainejäämiä koneessa	<p>Pesuainetabletti on sijoitettu niin, että pesuainelokeron kansi ei pääse aukeamaan.</p> <ul style="list-style-type: none">▶ Aseta tabletti pesuainelokeroon poikittain eikä pystyasentoon. <p>Pikaohjelmassa tai lyhytpesuohjelmassa käytetään pesuainetabletteja. Tabletti ei ehdi liueta kokonaan.</p> <ul style="list-style-type: none">▶ Valitse tehokkaampi ohjelma tai käytä jauhemaista pesuainetta → <i>Sivu 31</i>. <p>Kun pesuainetta on säilytetty pidempään, sen pesuteho heikkenee ja se liukenee huonommin tai paakkuuntuu.</p> <ul style="list-style-type: none">▶ Vaihda astianpesuainetta → <i>Sivu 31</i>.
Muoviosissa on pisarajälkiä.	<p>Muovipintoihin jääviä pisarajälkiä ei voi fysikaalisista syistä välttää. Pisarajälkiä on näkyvissä kuivumisen jälkeen.</p> <ul style="list-style-type: none">▶ Valitse tehokkaampi ohjelma.▶ Laita astiat koneeseen viistoon asentoon. → <i>"Astioiden asettaminen koneeseen"</i>, <i>Sivu 35</i>▶ Käytä huuhtelukirkastetta. → <i>"Huuhtelukirkaste"</i>, <i>Sivu 30</i>▶ Säädä vedenpehmennin tehokkaammaksi.
Koneen sisäpinnoille tai luukun pinnalle jää poispyyhittävä tai vesiliukoinen kalvo.	<p>Pesuaineen ainesosista kertyy sakkaa. Tällaisia kalvoja ei yleensä voi poistaa kemiallisesti.</p> <ul style="list-style-type: none">▶ Vaihda astianpesuainetta → <i>Sivu 31</i>.▶ Puhdista kone mekaanisesti. <p>Laitteen sisäpinnoille muodostuu valkoinen kalvo.</p> <ol style="list-style-type: none">1. Säädä vedenpehmennin oikein. Useimmissa tapauksissa asetusta on suurennettava.2. Vaihda tarvittaessa astianpesuainetta. <p>Erikoissuolan säiliötä ei ole kierretty kiinni.</p> <ul style="list-style-type: none">▶ Kierrä erikoissuolan säiliö kiinni.
Astioihin, koneen sisätilaan tai luukkuun jää valkoisia, vaikeasti poistettavia kalvoja.	<p>Pesuaineen ainesosista kertyy sakkaa. Tällaisia kalvoja ei yleensä voi poistaa kemiallisesti.</p> <ul style="list-style-type: none">▶ Vaihda astianpesuainetta → <i>Sivu 31</i>.▶ Puhdista kone mekaanisesti. <p>Kovuusalue on asetettu väärin tai vedenkovuus on yli 50 °dH (8,9 mmol/l).</p> <ul style="list-style-type: none">▶ Säädä vedenpehmennin → <i>Sivu 27</i> veden kovuuden mukaisesti tai lisää erikoissuolaa.

Vika	Syy ja vianhaku
Astioihin, koneen sisätilaan tai luukkuun jää valkoisia, vaikeasti poistettavia kalvoja.	<p>3in1-pesuaineet, bio- ja ekopesuaineet eivät ole riittävän tehokkaita.</p> <ul style="list-style-type: none"> ▶ Säädä vedenpehmentin → <i>Sivu 27</i> veden kovuuden mukaisesti ja käytä erillisiä aineita (merkkipesuaine, erikoissuola, huuhtelukirkaste).
	<p>Astianpesuainetta on annosteltu liian vähän.</p> <ul style="list-style-type: none"> ▶ Lisää astianpesuaineen annostelua tai vaihda astianpesuainetta → <i>Sivu 31</i>.
	<p>Valittu pesuohjelma ei ollut riittävän tehokas.</p> <ul style="list-style-type: none"> ▶ Valitse tehokkaampi pesuohjelma. ▶ Säädä sensoritekniikan herkkyys.
Astioissa on tee- tai huulipunatahroja.	<p>Pesulämpötila on liian alhainen.</p> <ul style="list-style-type: none"> ▶ Valitse ohjelma, jonka pesulämpötila on suurempi.
	<p>Astianpesuainetta on annosteltu liian vähän tai se on sopimaton.</p> <ul style="list-style-type: none"> ▶ Käytä soveltuvaa astianpesuainetta → <i>Sivu 31</i> ja annostele sitä valmistajan antamien ohjeiden mukaisesti.
	<p>Astiat on esipesty liian huolellisesti ennen niiden laittamista koneeseen. Sensoritekniikka valitsee ohjelmankulun likaisuuden mukaan. Pinttynyt lika ei lähde kokonaan pois.</p> <ul style="list-style-type: none"> ▶ Poista astioista vain isommat ruoantähteet äläkä esipese astioita.
Koneen sisälle tai teräsastioihin jää värillisiä (sinisiä, keltaisia, ruskeita) kalvoja, joita on vaikea poistaa tai joiden poistaminen ei onnistu lainkaan.	<p>Kerrostumien muodostumisen syynä ovat vihannesten (kaali, selleri, peruna jne.) tai vesijohtoveden (mangaani) sisältämät ainesosat.</p> <ul style="list-style-type: none"> ▶ Puhdista kone. <p>Voit poistaa kalvot mekaanisesti puhdistamalla → <i>Sivu 40</i> tai koneenpuhdistusaineella. Kalvoja ei aina voi poistaa kokonaan, mutta niistä ei kuitenkaan ole haittaa terveydelle.</p>
	<p>Hopea-astioiden ja alumiiniastioiden metalliset ainesosat aiheuttavat kerrostumia.</p> <ul style="list-style-type: none"> ▶ Puhdista kone. <p>Voit poistaa kalvot mekaanisesti puhdistamalla → <i>Sivu 40</i> tai koneenpuhdistusaineella. Kalvoja ei aina voi poistaa kokonaan, mutta niistä ei kuitenkaan ole haittaa terveydelle.</p>

Vika	Syy ja vianhaku
Koneen sisällä (etenkin koneen pohjalla) on värillisiä (keltaisia, oransseja, ruskeita) helposti poistettavia läikkiä.	<p>Kerrostumia muodostuu ruoantähteiden ja vesijohtoveden (kalkki) ainesosista, "saippuamaisia".</p> <ol style="list-style-type: none"> 1. Tarkasta vedenpehmentimen asetus. → "Vedenpehmentimen säätö", Sivu 28 2. Lisää erikoissuolaa. → "Erikoissuolan lisääminen", Sivu 28 3. Aktivoi vedenpehmentin, jos käytät yhdistelmäpesuaineita (tabletteja). Huomioi astianpesuaineisiin liittyvät huomautukset. → "Astianpesuaineisiin liittyviä huomautuksia", Sivu 33
Koneen sisällä olevien muoviosien väri on muuttunut.	<p>Astianpesukoneen sisäpuolisten muoviosien väri saattaa muuttua koneen käyttöiän aikana.</p> <ul style="list-style-type: none"> ▶ Väriin muuttuminen on mahdollista eikä sillä ole vaikutusta koneen toimintaan.
Muoviosien väri on muuttunut.	<p>Pesulämpötila on liian alhainen.</p> <ul style="list-style-type: none"> ▶ Valitse ohjelma, jonka pesulämpötila on suurempi. <p>Astiat on esipesty liian huolellisesti ennen niiden laittamista koneeseen. Sensoritekniikka valitsee ohjelmankulun likaisuuden mukaan. Pinttynyt lika ei lähde kokonaan pois.</p> <ul style="list-style-type: none"> ▶ Poista astioista vain isommat ruoantähteet äläkä esipese astioita.
Laseissa ja ruokailuvälineissä on poispyyhittäviä juovia, lasien pinnalla on metallinhohtoisia värjäytymiä.	<p>Huuhtelukirkasteen annostelumäärä on asetettu liian suureksi.</p> <ul style="list-style-type: none"> ▶ Säädä kirkastehuuhtelujärjestelmän teho pienemmäksi. <hr/> <p>Huuhtelukirkaste puuttuu.</p> <ul style="list-style-type: none"> ▶ → "Huuhtelukirkasteen annostelu", Sivu 30 <hr/> <p>Kirkastehuuhtelun ohjelmassa on pesuainejäämiä. Astiat on sijoitettu niin, että pesuainelokeron kansi ei auennut kokonaan.</p> <ol style="list-style-type: none"> 1. Laita astia yläkoriin siten, että astiat eivät ole pesutablettirasian edessä. → "Astioiden asettaminen koneeseen", Sivu 35 <p>Astiat estävät pesuainelokeron kannen avautumisen.</p> <ol style="list-style-type: none"> 2. Älä aseta pesutablettirasiaan astioita tai ilmanraikastimia.

Vika	Syy ja vianhaku
Laseissa ja ruokailuvälineissä on poispyyhittäviä juovia, lasien pinnalla on metallinhohtoisia värjäytymiä.	Astiat on esipesty liian huolellisesti ennen niiden laittamista koneeseen. Sensoriteknikka valitsee ohjelmankulun likaisuuden mukaan. Pinttynyt lika ei lähde kokonaan pois. <ul style="list-style-type: none"> ▶ Poista astioista vain isommat ruoantähteet äläkä esipese astioita. ▶ Säädä sensoritekniikan herkkyys.
Peruuttamaton lasien samentuminen.	Lasit eivät ole konepesun kestäviä, ainoastaan konepesuun soveltuvia. <ul style="list-style-type: none"> ▶ Käytä konepesun kestäviä laseja. ▶ Vältä höyryn jättämistä koneeseen pidemmäksi aikaa pesun päätyttyä. ▶ Käytä ohjelmaa, jonka lämpötila on matalampi. ▶ Säädä vedenpehmennin veden kovuusasteeseen sopivaksi. ▶ Käytä pesuaineita, joissa on lasinsuoja-aineita.
Ruosteläikkä ruokailuvälineissä.	Ruokailuvälineet eivät ole riittävän ruostumattomia. Veitsien teräosat ruostuvat yleensä herkimmin. <ul style="list-style-type: none"> ▶ Käytä ruostumattomia astioita.
	Ruokailuvälineet ruostuvat myös, kun koneessa pestään ruostuvia osia. <ul style="list-style-type: none"> ▶ Älä pese koneessa ruostuvia osia.
	Pesuveden suolapitoisuus on liian korkea. <ol style="list-style-type: none"> 1. Poista astianpesukoneen pohjalle kaatunut erikoissuola. 2. Kierrä erikoissuolalle tarkoitetun säiliön korkki hyvin kiinni.
Pesuainelokeroon tai pesutablettirasiaan on jäänyt pesuainetta.	Astiat estävät suihkuvarsien pyörinnän ja pesuaine ei huuhtoudu. <ul style="list-style-type: none"> ▶ Tarkista, että suihkuvarsien pyörimistä ei ole estetty ja ne pääsevät pyörimään vapaasti.
	Pesuainelokero oli kostea, kun sinne laitettiin pesuainetta. <ul style="list-style-type: none"> ▶ Laita pesuainetta vain kuivaan pesuainelokeroon.
Tavallista enemmän vaahtoa.	Huuhtelukirkastesäiliöön on laitettu käsinpesuun tarkoitettua astianpesuainetta. <ul style="list-style-type: none"> ▶ Täytä säiliöön mahdollisimman pian huuhtelukirkastetta. <p style="text-align: right;">→ <i>"Huuhtelukirkasteen annostelu", Sivu 30</i></p>
	Huuhtelukirkastetta on läikkyntä yli. <ul style="list-style-type: none"> ▶ Poista huuhtelukirkaste pois pyyhkeellä.

Vika	Syy ja vianhaku
Tavallista enemmän vaahtoa.	Käytetty astianpesuaine tai koneenhoitoaine muodostaa liian paljon vaahtoa. ▶ Vaihda pesuainemerkkiä.
Vika	Syy ja vianhaku
Erikoissuolan täyttötarpeen osoitin sytty.	Erikoissuola puuttuu. ▶ Lisää erikoissuolaa → <i>Sivu 28</i> . Sensori ei tunnista erikoissuolatabletteja. ▶ Älä käytä erikoissuolatabletteja.
Erikoissuolan täyttötarpeen osoitin ei syty.	Vedenpehmentin on kytketty pois päältä. ▶ Vedenpehmentimen säätö → <i>Sivu 28</i>
Huuhtelukirkasteen täyttötarpeen osoitin sytty.	Huuhtelukirkaste loppunut. 1. Lisää huuhtelukirkastetta → <i>Sivu 30</i> . 2. Säädä huuhtelukirkasteen annostusmäärä → " <i>Huuhtelukirkasteen annosteltavan määrän säätäminen</i> ", <i>Sivu 31</i> .
Huuhtelukirkasteen täyttötarpeen osoitin ei syty.	Kirkastehuuhtelujärjestelmä on kytketty pois päältä. ▶ → " <i>Huuhtelukirkasteen annosteltavan määrän säätäminen</i> ", <i>Sivu 31</i>
Näyttö vilkkuu.	Koneen luukku ei ole suljettu kokonaan. ▶ Sulje koneen luukku. – Laita astiat koneeseen siten, että mitkään astioiden osat eivät ulotu astiakorin ulkopuolelle ja estä koneen luukun turvallista sulkemista.
Vika	Syy ja vianhaku
Koneessa on vielä vettä ohjelman päätyttyä.	Siiviläjärjestelmä tai alue siivilöiden alapuolella on tukossa. 1. Puhdista siivilät → <i>Sivu 41</i> . 2. Puhdista poistovesipumppu → <i>Sivu 55</i> . Ohjelma ei ole vielä päättynyt. ▶ Odota, kunnes ohjelma on päättynyt, tai keskeytä ohjelma Reset-painikkeella. ▶ → " <i>Ohjelman keskeyttäminen</i> ", <i>Sivu 38</i>

Vika	Syy ja vianhaku
Konetta ei voi käynnistää tai se ei toimi.	Kone ei toimi enää. <ol style="list-style-type: none"> 1. Irrota koneen pistoke pistorasiasta tai kytke sulake pois päältä. 2. Odota vähintään 2 minuuttia. 3. Liitä kone sähköverkkoon. 4. Kytke kone päälle.
Kone ei käynnisty.	Sulakkeessa on vikaa. <ul style="list-style-type: none"> ▶ Tarkasta sulake. <hr/> Verkkojohdon pistoke ei ole pistorasiassa. <ol style="list-style-type: none"> 1. Tarkista, toimiiko pistorasia. 2. Tarkista, että verkkajohto on hyvin kiinni pistorasiassa ja koneen takana. <hr/> Koneen luukkua ei ole suljettu kokonaan. <ul style="list-style-type: none"> ▶ Sulje koneen luukku.
Ohjelma käynnistyy itsestään.	Ohjelman päättymistä ei ole odotettu. <ul style="list-style-type: none"> ▶ → <i>"Ohjelman keskeyttäminen"</i>, Sivu 38
Kone pysähtyy kesken pesuohjelman tai pesuohjelma ei etene.	Koneen luukkua ei ole suljettu kokonaan. <ul style="list-style-type: none"> ▶ Sulje koneen luukku. <hr/> Sähkövirran saanti ja/tai vedentulo on katkennut. <ol style="list-style-type: none"> 1. Tarkista sähkövirran saanti. 2. Tarkista vedentulo. <hr/> Yläkori osuu luukkua vasten ja estää luukkua sulkeutumasta. <ul style="list-style-type: none"> ▶ Tarkista, painaako esim. pistorasia tai irrottamaton letkunpidike koneen takaseinää. ▶ Laita astiat koneeseen siten, että mitkään astioiden osat eivät ulotu astiakorin ulkopuolelle ja estä koneen luukun turvallista sulkemista.
Vika	Syy ja vianhaku
Koneen luukku ei mene kiinni.	Luukun vipu on väärässä asennossa. <ul style="list-style-type: none"> ▶ Paina luukku kiinni voimakkaammin. <hr/> Luukku ei mene kiinni asennusteknisistä syistä johtuen. <ul style="list-style-type: none"> ▶ Tarkista, onko kone asennettu oikein. Koneen luukku, koneen koristeosa tai lisäosat eivät saa osua suljettaessa viereisiin kaappeihin tai työtasoon.

Vika	Syy ja vianhaku
Pesuainelokeron kansi ei mene kiinni.	Pesuainelokero tai kansi on jumissa siihen tarttuneiden pesuainejäämien takia. ▶ Poista pesuainejäämät.
Vika	Syy ja vianhaku
Täyttöventtiilit aiheuttavat hakkaavaa ääntä.	Riippuu asennusjärjestelyistä. Tämä ei ole konevika. Ei vaikuta koneen toimintaan. ▶ Korjaaminen on mahdollista vain asennusjärjestelyissä.
Koneesta kuuluu hakkaavaa ääntä tai kolinaa.	Suihkuvarsi osuu astioihin. ▶ Aseta astiat koneeseen niin, että suihkuvarret eivät osu niihin. Kun astioita on vähän, vesisuihku suuntautuu suoraan koneen pohjalle. ▶ Jaa astiat koneeseen tasaisesti. ▶ Täytä koneeseen enemmän astioita. Kevyet astiat liikkuvat pesun aikana. ▶ Aseta kevyet astiat koneeseen niin, että ne pysyvät tukevasti paikoillaan.

18.1 Poistovesipumpun puhdistaminen

Karkeat ruoantähteet tai roskat voivat tukkia poistovesipumpun. Poistovesipumppu on puhdistettava heti, kun vettä ei enää tule kunnolla ulos.

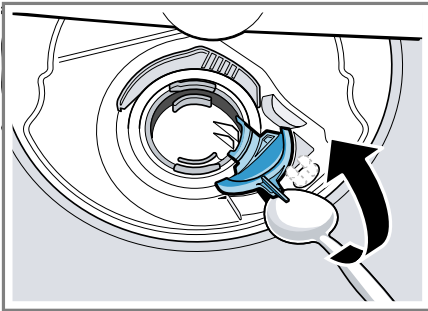
VAROITUS

Loukkaantumisvaara!

Terävät esineet, kuten esimerkiksi lasinsirpaleet, saattavat tukkia poistovesipumpun ja johtaa loukkaantumisiin.

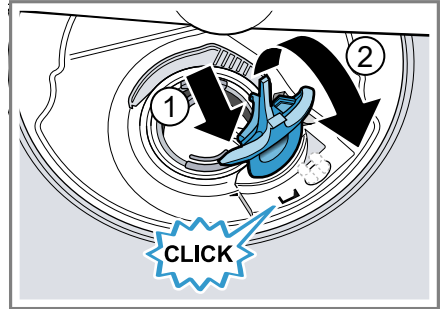
► Poista vierasosat varovasti.

1. Erotu kone sähköverkosta.
2. Ota yläkori ja alakori pois.
3. Poista siiviläjärjestelmä.
4. Kauho pohjalla oleva vesi ulos.
Käytä tarvittaessa apuna pesusientä.
5. Irrota pumpun suojakansi varovasti lusikan avulla.



6. Nosta pumpun suojakansi sisäänpäin kallistaen ja ota se ulos.
7. Ota ruoanjäämät ja vierasosat pois siipipyörän alueelta.

8. Aseta pumpun suojakansi paikoilleen ① ja paina se alas ②.



- ✓ Pumpun suojakansi lukittu kuuluvasti paikalleen.
9. Asenna siiviläjärjestelmä.
 10. Aseta ala- ja yläkori paikoilleen.

19 Kuljetus, säilytys ja hävittäminen

19.1 Koneen irrottaminen

1. Erotu kone sähköverkosta.
2. Sulje vesihana.
3. Irrota poistovesiliitäntä.
4. Irrota vesiliitäntä.
5. Avaa mahdolliset ruuvit, joilla kone on kiinnitetty kalusteisiin.
6. Irrota sokkelilevy, jos sellainen on asennettuna.
7. Vedä kone pois varovasti ja vedä myös letku ulos.

19.2 Koneen jäätymisen estäminen

Jos kone on sijoitettu pakkaselle alttiiseen tilaan (esim. mökille), niin se on tyhjennettävä kokonaan vedestä.

► Tyhjennä kone. → Sivu 56

19.3 Koneen kuljettaminen

Tyhjennä kone ennen kuljettamista konevikojen välttämiseksi.

Huomautus: Kuljeta kone vain pystyasennossa. Näin koneeseen mahdollisesti jäänyt vesi ei pääse koneen ohjauslaitteeseen eikä kone vioitu.

1. Ota astiat pois koneesta.
2. Kiinnitä irralliset osat.
3. Avaa vesihana.
4. Kytke kone päälle. → *Sivu 37*
5. Valitse pesuohjelma, jonka pesulämpötila on korkein mahdollinen.
→ "*Ohjelmat*", *Sivu 18*
6. Käynnistä ohjelma. → *Sivu 37*
7. Keskeytä pesuohjelma noin 4 minuutin kuluttua koneen tyhjentämistä varten.
→ "*Ohjelman keskeyttäminen*", *Sivu 38*
8. Kytke kone pois päältä. → *Sivu 38*
9. Sulje vesihana.
10. Koneeseen jääneen veden tyhjentämiseksi irrota tulovesiletku ja anna veden valua ulos.

19.4 Käytöstä poistetun laitteen hävittäminen

Ympäristön huomioivan hävittämisen avulla arvokkaita raaka-aineita voidaan käyttää uudelleen.

VAROITUS **Terveysriski!**

Lapset voivat leikkiessään lukita itsensä vahingossa laitteeseen ja joutua hengenvaaraan.

- ▶ Vedä käytöstä poistettujen laitteiden verkkojohdon pistoke irti, katkaise verkkojohto ja riko laitteen

ovessa oleva lukko siten, että laitteen luukkua ei saa enää suljettua.

1. Irrota verkkojohdon pistoke pistorasiasta.
2. Katkaise verkkojohto.
3. Hävitä laite ympäristöystävällisesti.



Tämän laitteen merkintä perustuu käytettyjä sähkö- ja elektroniikkalaitteita (waste electrical and electronic equipment - WEEE) koskevaan direktiiviin 2012/19/EU. Tämä direktiivi määrittää käytettyjen laitteiden palautus- ja kierrätys-säännökset koko EU:n alueella.

20 Huoltopalvelu

Ekosuunnittelua koskevan asetuksen mukaisia toiminnan kannalta oleellisia osia on saatavilla huoltopalvelumme kautta vähintään 10 vuoden ajan laitteen markkinoille saattamisen jälkeen Euroopan talousalueella.

Huomautus: Huoltopalvelu on valmistajan takuun puitteissa maksuton.

Lisätietoja käyttömaan takuuajasta ja takuuuehdoista saat huoltopalvelustamme, jälleenmyyjältäsi tai verkkosivuiltamme.

Kun otat yhteyden huoltopalveluun, tarvitset laitteen mallinumeron (E-Nr.) ja valmistusnumeron (FD). Huoltopalvelun yhteystiedot löytyvät oheisesta huoltopalveluluettelosta tai internet-sivuiltamme.

20.1 Mallinumero (E-nro) ja valmistusnumero (FD)

Mallinumero (E-nro) ja valmistusnumero (FD) on merkitty koneen tyyppikilpeen.

Tyyppikilpi löytyy laitteen luukun sisäpuolelta.

Merkitse laitteen tiedot ja huoltopalvelun puhelinnumero muistiin, niin löydät ne taas nopeasti.

20.2 AQUA-STOP-takuu¹

Ostosopimukseen perustuvan myyjän virhevastuun ja antamamme valmistajan takuun lisäksi myönnämme korvauksen seuraavin ehdoin.

- Jos vesivahingon syynä on vika Aqua-Stop turvajärjestelmässämme, korvaamme yksityiselle kuluttajalle aiheutuneet vahingot. Koneen täytyy olla liitetty sähköverkkoon, jotta vesiturva on taattu.
- Tämä takuu on voimassa koneen koko käyttöiän ajan.
- Takuuvaatimuksen edellytyksenä on, että Aqua-Stop-järjestelmällä varustetun koneen asennus ja liitântä on tehty ammattitaitoisesti ja ohjeidemme mukaisesti; tähän sisältyy myös Aqua-Stop-jatkoletkun (alkuperäisvaruste) asianmukainen asennus. Takuu ei kata vesihanaan asennettuun Aqua-Stop-liitântään meneviä viallisia tulovesiletkuja tai liittimiä.
- Aqua-Stop-järjestelmällä varustettuja koneita ei periaatteessa tarvitse tarkkailla käytön aikana eikä vesihanaa tarvitse sulkea käytön jälkeen. Mutta huomioi, että kotivakuutusehdoissa saattaa olla

vaatimus hanan sulkemisesta sekä käytön valvonnasta. Vesihana on suljettava ainoastaan siinä tapauksessa, että asunnosta poistutaan pitkäksi aikaa, esim. monta viikkoa kestäväälle lomalle.

¹ Laitteen varustuksesta riippuen

21 Tekniset tiedot

Paino	Enint.: 60 kg
Jännite	220 - 240 V, 50 Hz tai 60 Hz
Liitäntäteho	2000 - 2400 W
Sulake	10 - 16 A
Vedenpaine	<ul style="list-style-type: none"> ■ vähint. 0,05 MPa (0,5 bar) ■ enint. 1 MPa (10 bar)
Tuloveden määrä	vähint. 10 l/min
Veden lämpötila	Kylmä vesi. Lämmin vesi enint.: 60 °C
Tilavuus	12 - 15 standardiastiastoa

Lisätietoja laitemallistasi löydät internetistä osoitteesta <https://eprel.ec.europa.eu/>¹. Tämä verkko-osoite linkittyy viralliseen EU-tuotetietokantaan EPREL. Noudata sitten mallihakuun liittyviä ohjeita. Mallitunnus muodostuu tyyppikilvessä mallinumeron (E-Nr.) vinoviivan edessä olevista merkeistä. Vaihtoehtoisesti löydät mallitunnuksen myös EU-energiamerkin ensimmäiseltä riviltä.

¹ Koskee vain Euroopan talousalueen maita



A series of horizontal lines extending across the page, providing a template for writing. The lines are evenly spaced and cover most of the page's width.



Thank you for buying a Bosch Home Appliance!

Register your new device on MyBosch now and profit directly from:

- **Expert tips & tricks for your appliance**
- **Warranty extension options**
- **Discounts for accessories & spare-parts**
- **Digital manual and all appliance data at hand**
- **Easy access to Bosch Home Appliances Service**

Free and easy registration – also on mobile phones:

www.bosch-home.com/welcome



Looking for help? You'll find it here.

Expert advice for your Bosch home appliances, help with problems or a repair from Bosch experts.

Find out everything about the many ways Bosch can support you:

www.bosch-home.com/service

Contact data of all countries are listed in the attached service directory.

BSH Hausgeräte GmbH

Carl-Wery-Straße 34
81739 München, GERMANY
www.bosch-home.com

A Bosch Company



9001915503 (040104) 640 EG

fi