

**LKR54001NW**

**LKR54001NX**

**FI** Käyttöohje | **Liesi**  
**SV** Bruksanvisning | **Spis**

**2**

**29**



# Tervetuloa Electroluxiin! Kiitos, että olet valinnut tämän laitteen.



Saadaksesi käyttöön liittyviä neuvoja, esitteitä, vianmääritysohjeita sekä huolto- ja korjausohjeita:

[www.electrolux.com/support](http://www.electrolux.com/support)

Oikeus muutoksiin pidätetään.

## SISÄLTÖ

1. TURVALLISUUSTIEDOT.....	2
2. TURVALLISUUSOHJEET.....	5
3. ASENNUS.....	7
4. TUOTEKUVAUS.....	10
5. ENNEN ENSIKÄYTTÖÄ.....	11
6. KEITTOTASO - PÄIVITTÄINEN KÄYTTÖ.....	11
7. KEITTOTASO - VIHJEITÄ JA VINKKEJÄ.....	12
8. KEITTOTASO - HOITO JA PUHDISTUS.....	14
9. UUNI - PÄIVITTÄINEN KÄYTTÖ.....	14
10. UUNI - LISÄVARUSTEIDEN KÄYTTÄMINEN.....	16
11. UUNI - NEUVOJA JA VINKKEJÄ.....	16
12. UUNI - HOITO JA PUHDISTUS.....	23
13. VIANMÄÄRITYS.....	25
14. ENERGIAEHTOKKUUS.....	26
15. YMPÄRISTÖNSUOJELU.....	28

## 1. ⚠ TURVALLISUUSTIEDOT

Lue laitteen mukana toimitetut ohjeet ennen laitteen asennusta ja käyttöä. Valmistaja ei ota vastuuta henkilövahingoista tai vahingoista, jotka aiheutuvat virheellisestä asennuksesta tai käytöstä. Säilytä ohjeita aina varmassa ja helppopääsyisessä paikassa tulevia käyttökertoja varten.

### 1.1 Lasten ja taitamattomien henkilöiden turvallisuus

- 8-vuotiaat ja sitä vanhemmat lapset sekä henkilöt, joilla on fyysisiä, aisteihin liittyviä tai henkisiä rajoitteita tai puutteellinen kokemus tai tuntemus, voivat käyttää tätä laitetta vain, jos heitä valvotaan tai ohjataan laitteen turvallisessa käytössä ja jos he ymmärtävät käyttöön liittyvät vaarat. Tuote on pidettävä alle 8-vuotiaiden lasten ja

erittäin laajoista ja monimutkaisista toiminnallisista rajoitteista kärsivien henkilöiden ulottumattomissa, ellei heitä valvota jatkuvasti.

- Lapsia on valvottava, etteivät he ryhdy leikkimään laitteella.
- Kaikki pakkaukset tulee pitää lasten ulottumattomissa ja hävittää asianmukaisesti.
- VAROITUS: Uuni ja sen esilläolevat osat kuumentuvat käytön aikana. Pidä lapset ja lemmikkieläimet poissa laitteen lähettäviltä sen ollessa toiminnassa tai jäähtymässä.
- Lapset eivät saa puhdistaa laitetta tai suorittaa siihen kohdistuvia käyttäjän huoltotoimenpiteitä ilman valvontaa.

## 1.2 Yleinen turvallisuus

- Tämä laite on tarkoitettu ainoastaan ruoanlaittoon.
- Tämä laite on tarkoitettu yhden kotitalouden käyttöön sisätiloissa.
- Tätä laitetta voidaan käyttää toimistoissa, hotellihuoneissa, aamiaismajoituspaikoissa, maatilamajoituspaikoissa ja muissa samantyyppisissä majoitustiloissa, joissa kyseinen käyttö ei ylitä (keskimääräisiä) kotitalouskäytön tasoja.
- Laitteen asennuksen ja virtajohdon vaihtamisen saa suorittaa vain alan ammattilainen.
- Tämä laite tulee liittää sähköverkkoon H05VV-F-tyypin kaapelilla, joka kestää takapaneelin lämpötilan.
- Tämä laite on tarkoitettu käytettäväksi korkeintaan 2 000 metriä merenpinnan yläpuolella.
- Tätä laitetta ei ole tarkoitettu käytettäväksi laivoissa, veneissä tai aluksissa.
- Laitetta ei saa asentaa kalusteoven taakse, jotta se ei ylikuumenisi.
- Älä asenna laitetta millekään alustalle.
- Älä käytä laitetta ulkopuolisen ajastimen tai erillisen kauko-ohjauksen avulla.
- VAROITUS: Rasvalla tai öljyllä kypsentyminen ilman valvontaa voi olla vaarallista, ja se voi aiheuttaa tulipalon.

- Älä koskaan käytä vettä ruoanvalmistuksen aiheuttaman tulipalon sammuttamiseen. Kytke laite pois päältä ja peitä liekit esim. sammutuspeitteellä tai kannella.
- HUOMIO: Ruoan kypsymistä tulee valvoa jatkuvasti. Lyhyen jakson ruoan kypsymistä tulee valvoa jatkuvasti.
- VAROITUS: Tulipalon vaara: Älä säilytä esineitä keittotason pinnoilla.
- Laitteen puhdistuksessa ei saa käyttää höyrupesuria.
- Älä käytä hankausaineita tai teräviä metallikaapimia lasiluukun tai keittotason saranoitujen kansiin lasin puhdistamisessa, sillä ne voivat naarmuttaa pintaa, mistä voi olla seurauksena lasin särkyminen.
- Metalliesineitä, kuten veitsiä, haarukoita, lusikoita ja kansiä ei saa asettaa keittotason pinnalle, koska ne voivat kuumentua.
- Jos keraaminen/lasipinta on vaurioitunut, katkaise virta laitteesta ja irrota pistoke pistorasiasta. Jos laite on liitetty sähköverkkoon suoraan kytkentäkoteloa käyttäen, irrota sulake virran katkaisemiseksi laitteesta. Ota yhteyttä valtuutettuun huoltopalveluun kummassakin tapauksessa.
- VAROITUS: Uuni ja sen esilläolevat osat kuumentuvat käytön aikana. Varo koskettamasta uunin lämmitysvastuksia.
- Käytä suojakäsineitä poistaessasi varusteita tai uunivuokia tai asettaessasi niitä laitteen sisälle.
- Irrota pistoke pistorasiasta ennen kuin aloitat huoltotoimenpiteet.
- VAROITUS: Varmista, että laite on kytketty pois päältä ennen kuin ryhdyt vaihtamaan lamppua välttääksesi sähköiskun vaaran.
- Jos virtajohto vaurioituu, sen saa vaihtaa vain valmistaja, valtuutettu huoltoliike tai vastaava ammattitaitoinen henkilö, jotta vältetään sähkövaaroilta.
- Ole varovainen koskettaessasi säilytyslaatikkoa. Se voi kuumentua.

- Poista hyllytuot vetämällä ensin hyllytuen etuosa ja sitten takaosa irti sivuseinistä. Asenna hyllytuot päinvastaisessa järjestyksessä.
- **VAROITUS:** Käytä ainoastaan kodinkoneen valmistajan suunnittelemaa keittotason suoja, laitteen valmistajan käyttöohjeessa määritetyt suoja tai keittotason mukana toimitettuja suoja. Virheellisten suojien käyttö voi aiheuttaa onnettomuuksia.

## 2. TURVALLISUUSOHJEET

### 2.1 Asennus

#### **VAROITUS!**

Laitteen asennuksen ja liitännät saa suorittaa vain ammattitaitoinen henkilö.

- Poista kaikki pakkausmateriaalit.
- Vaurioitunutta laitetta ei saa asentaa tai käyttää.
- Noudata koneen mukana toimitettuja asennusohjeita.
- Siirrä laitetta aina varoen, sillä se on raskas. Käytä aina suojakäsineitä ja suojaavia jalkineita.
- Älä koskaan vedä laitetta sen kahvasta kiinni pitäen.
- Keittiön kaapin ja asennuspaikan on oltava saman kokoiset.
- Noudata mainittuja vähimmäisetäisyyksiä muihin laitteisiin ja kalusteisiin.
- Asenna laite turvalliseen ja sopivaan paikkaan, joka täyttää asennusvaatimukset.
- Laitteen osat ovat jännitteenalaisia. Sulje laite kalusteella estääksesi pääsyn vaarallisiin osiin.
- Laitteen sivujen on oltava saman korkuisten laitteiden tai kalusteiden vieressä.
- Älä asenna laitetta oven viereen tai ikkunan alapuolelle. Tällöin keittoastioiden putoaminen laitteesta vältetään oven tai ikkunan avaamisen yhteydessä.
- Varmista, että asennat sen vakaasti laitteen kallistumisen estämiseksi. Lue ohjeet Asennus-luvusta.

### 2.2 Sähköliitännät

#### **VAROITUS!**

Tulipalon ja sähköiskun vaara.

- Kaikki sähköliitännät tulee antaa.
- Laite on kytkettävä maadoitettuun pistorasiaan.
- Varmista, että arvokilvessä olevat parametrit ovat verkkovirtalähteen sähköarvojen mukaisia.
- Kytke pistoke maadoitettuun pistorasiaan.
- Älä käytä jakorasioita tai jatkojohtoja.
- Älä anna virtajohtojen koskettaa laitteen luukkaa tai päästä niitä luukun tai laitteen alapuolella olevan asennustilan lähelle, varsinkaan laitteen ollessa toiminnassa tai luukun ollessa kuuma.
- Jännitteenalaisten ja eristettyjen osien suojat tulee asentaa niin, ettei niiden irrotus onnistu ilman työkaluja.
- Kytke pistoke pistorasiaan vasta asennuksen jälkeen. Varmista, että laitteen verkkovirtakytkentä on ulottuvilla laitteen asennuksen jälkeen.
- Jos pistoke on löysästi kiinni virtajohdossa, älä kiinnitä sitä pistorasiaan.
- Älä vedä virtajohdosta pistoketta irrottaessasi. Vedä aina pistokkeesta.
- Käytä vain asianmukaisia eristyslaitteita: suojakytkimet, sulakkeet (ruuvattavat sulakkeet on irrotettava kannasta), vikavirtakytkimet ja kontaktorit.
- Sähköasennuksessa on oltava erotin, joka mahdollistaa laitteen irrottamisen sähköverkosta kaikista navoista. Erottimen

kontaktiaukon leveys on oltava vähintään 3 mm.

- Sulje laitteen luukku kokonaan ennen pistokkeen liittämistä pistorasiaan.

## 2.3 Käyttö

### VAROITUS!

Loukkaantumisen ja palovamman vaara.  
Sähköiskun vaara.

- Älä muuta laitteen teknisiä ominaisuuksia.
- Varmista, että tuuletusaukoissa ei ole tukoksia.
- Laitetta ei saa jättää päälle valvomatta.
- Kytke laite pois päältä jokaisen käyttökerran jälkeen.
- Noudata varovaisuutta avatessasi laitteen luukun laitteen ollessa toiminnassa. Laitteesta voi purkautua ulos kuumaa ilmaa.
- Älä käytä laitetta, jos kätesi ovat märät tai laitteen ollessa kosketuksessa veteen.
- Älä käytä laitetta työtasona tai tavaroiden säilytystasona.
- Älä käytä alumiinifoliota tai muita materiaaleja keittotason ja keittoastian välissä, ellei tämän laitteen valmistaja ole toisin ohjeistanut.
- Käytä vain valmistajan tälle laitteelle suosittelemia varusteita.
- Käytä aina säilöntätarkoituksiin hyväksytyjä lasiastioita ja -purkkeja.

### VAROITUS!

Tulipalon ja räjähdysvaara.

- Kuumentuneesta rasvasta voi syntyä syttyviä höyryjä. Pidä liekit tai kuumat esineet kaukana rasvoista ja öljyistä ruoanvalmistuksen aikana.
- Kuumat höyryt voivat aikaansaada syttymisen.
- Käytetty öljy, joka voi sisältää ruokajäämiä, voi aiheuttaa tulipalon alhaisemmassa lämpötilassa kuin ensimmäistä kertaa käytetty öljy.
- Älä aseta helposti syttyviä tuotteita tai helposti syttyvien aineiden kanssa kosketuksissa olleita tuotteita laitteeseen, laitteen päälle tai sen lähelle.

- Älä päästä kipinöitä tai avotulta kosketukseen laitteen kanssa avatessasi sen luukun.
- Avaa laitteen luukku varovaisuutta noudattaen. Alkoholin sisältävien ainesosien käyttämisen tuloksena voi muodostua alkoholin ja ilman seoksia.

### VAROITUS!

Laitteen vaurioitumisen vaara.

- Estä emalipinnan vaurioituminen tai haalistuminen:
  - Älä aseta ruoanlaittovälineitä tai muita esineitä laitteeseen siten, että ne olisivat suorassa kosketuksessa laitteen pohjan kanssa.
  - Älä aseta alumiinifoliota siten, että se olisi suorassa kosketuksessa uunin pohjan kanssa.
  - Älä laita vettä suoraan kuumaan laitteeseen.
  - Älä säilytä kosteita astioita tai ruokia laitteessa lopetettuasi ruoanlaiton.
  - Noudata varovaisuutta poistaessasi tai asentaessasi lisäosia.
- Uunin emalipintojen tai ruostumattoman teräksen värimuutokset eivät vaikuta laitteen toimintaan.
- Käytä syvää pannua kosteita kakkuja paistaessasi. Hedelmämehut voivat jättää pysyviä tahroja.
- Älä aseta kuumia keittoastioita käyttöpaneelin päällä.
- Älä anna keittoastian kiehua kuiviin.
- Varo, etteivät esineet ja keittoastiat pääse putoamaan laitteen päälle. Laitteen pinta voi vaurioitua.
- Älä käynnistä keittoalueita tyhjillä keittoastioilla tai ilman, että keittoalueella on keittoastia.
- Valuraudasta tai alumiinista valmistetut keittoastiat tai keittoastiat, joiden pohjassa on vaurioita, voivat aiheuttaa naarmuja. Näitä astioita on kohotettava, kun niitä halutaan siirtää eri kohtaan keittotasolla.

## 2.4 Hoito ja puhdistus

### VAROITUS!

Henkilövahinkojen, tulipalon tai laitteen vaurioitumisen vaara.

- Kytke laite pois toiminnasta ennen huoltotoimenpiteiden aloittamista.
- Irrota pistoke pistorasiasta.
- Tarkista, että laite on kylmä. Vaarana on lasilevyjen rikkoutuminen.
- Vaihda välittömästi vaurioituneet luukun lasipaneelit. Ota yhteyttä valtuutettuun huoltoliikkeeseen.
- Laitteeseen jäänyt rasva tai ruoka voi aiheuttaa tulipalon.
- Puhdista laite säännöllisesti, jotta pintamateriaali pysyisi hyväkuntoisena.
- Puhdista laite kostealla pehmeällä liinalla. Käytä ainoastaan neutraaleja pesuaineita. Älä käytä hankaavia tuotteita, hankaavia sienä, liuotteita tai metalliesineitä.
- Jos käytät uuninpuhdistussuihketta, noudata tuotepakkauksessa olevia turvallisuusohjeita.
- Älä puhdista katalyyttistä emalia (jos olemassa) pesuaineella.

## 2.5 Sisävalaistus

### ⚠ VAROITUS!

Sähköiskun vaara.

- Lisätietoa tämän tuotteen sisällä olevista lampuista sekä erikseen myytävistä varalampuista: Kyseiset lamput on

- suunniteltu kestämaan kodinkoneissa vaativia fyysisiä olosuhteita (esim. lämpötila, värinä, kosteus) tai ne antavat tietoa laitteen toimintatilasta. Niitä ei ole tarkoitettu muihin käyttötarkoituksiin eivätkä ne sovi huoneiden valaisemiseen.
- Tämä tuote sisältää valonlähteen, jonka energiatehokkuusluokka on G.
- Käytä ainoastaan ominaisuuksiltaan samanlaisia lamppeja.

## 2.6 Huolto

- Laitteen korjaukseen liittyvissä asioissa tulee ottaa yhteyttä valtuutettuun huoltopalveluun.
- Ainoastaan alkuperäisiä varaosia saa käyttää.

## 2.7 Hävittäminen

### ⚠ VAROITUS!

Loukkaantumisen tai tukehtumisen vaara.

- Kysy tietoja laitteen oikeaoppisesta hävittämisestä paikalliselta viranomaiselta.
- Irrota pistoke pistorasiasta.
- Leikkaa virtajohto laitteen läheltä ja hävitä se.

# 3. ASENNUS

### ⚠ VAROITUS!

Lue turvallisuutta koskevat luvut.

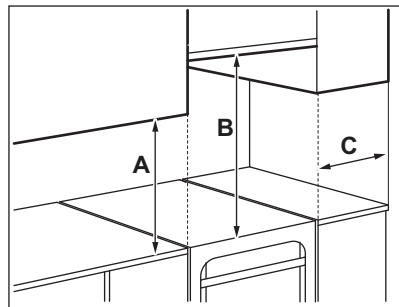
## 3.1 Laitteen sijainti



Älä asenna liettä lähelle lavuaaria tai kaappia, jossa on allas. Kosteus tai vesipisarat voivat päästä sivupaneelin ja kaapin väliin ja vaurioittaa sivupaneelin maalia ajan myötä.

Voit asentaa vapaasti sijoitettavan kaapillisen laitteen yhdelle tai kahdelle sivulle ja nurkkaan.

Tarkista taulukosta asennuksen vähimmäisetäisyydet.



### Vähimmäisetäisyydet

Mitat	mm
A	400
B	650

Mitat	mm
C	150

### 3.2 Tekniset tiedot

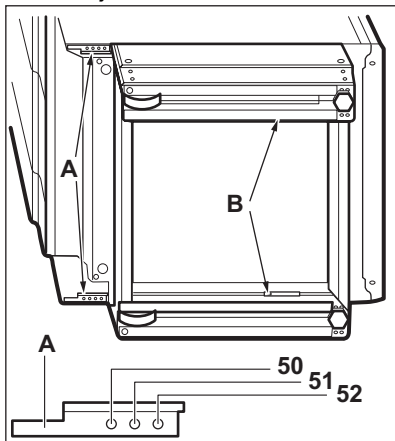
Jännite	230 V
Taajuus	50 - 60 Hz
Laiteluokka	1

Mitat	mm
Korkeus	858 - 923
Leveys	500
Syvyys	600

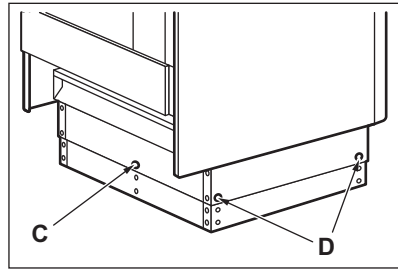
### 3.3 Lieden korkeuden ja syvyyden säätäminen

Liesi toimitetaan mitoissa: 897 mm (korkeus) ja 500 mm (syvyys).

1. Aseta liesi toiselle kyljelle.
2. Säätääksesi liedan jalustan syvyyttä, irrota ruuvi A ja löysää ruuveja B kannattimesta.

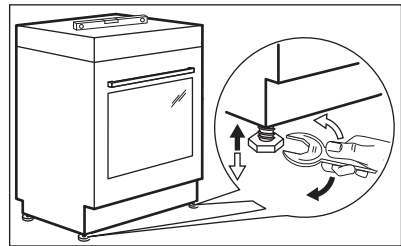


3. Aseta haluamasi syvyys.
4. Ruuvaa ruuvit A ja B kiinni.
5. Säädä korkeutta irrottamalla jalustan takana keskellä oleva ruuvi C (1 ruuvi) ja sivuruuvit D (4 ruuvia).



6. Työnnä jalusta haluamaasi korkeuteen: 923, 898 tai 858 mm.
7. Ruuvaa ruuvit C ja D kiinni.

### 3.4 Laitteen tasapainottaminen



Aseta laitteen ylätaso samalle tasolle muiden pintojen kanssa säätämällä laitteen alla olevia pieniä jalkoja.

### 3.5 Kallistumisenestosuoja

Aseta laitteelle oikea korkeus ja ala ennen kuin kiinnität kallistumisenestosuojan.

#### ⚠ HUOMIO!

Varmista, että asennat kallistumisenestosuojan oikeaan korkeuteen.

#### i

Varmista, että laitteen takana oleva pinta on sileä.

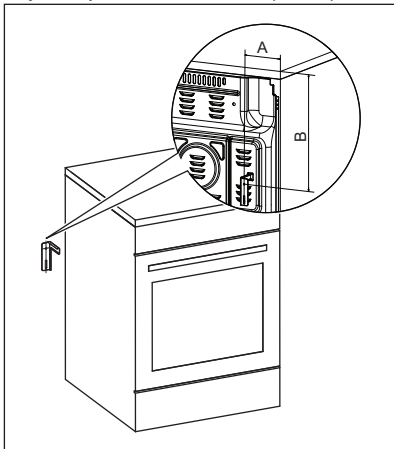
Kallistumisenestosuoja täytyy asentaa. Jos et asenna sitä, laite voi kallistua.

Laitteessa on kuvassa esitetty symboli (jos se on katsottu pakolliseksi) muistuttamaan käyttäjää kallistumisenestosuojan asentamisesta.





1. Asenna kallistumisenestosuoja B - 343 laitteen yläpintaa alemmaksi ja A - 67 mm laitteen sivulta olevassa kannattimessa olevaan pyöreään reikään. Kiinnitä se tiukasti ruuveilla vankkaan materiaaliin tai käytä sopivaa vahvistusta (seinä).



2. Reikä on laitteen takana sen vasemmalla sivulla. Kohota laitteen etuosaa ja aseta laite tilan keskelle kalusteiden väliin. Jos tila kalusteiden välissä on laitteen leveyttä suurempi, säädä sivumittaa voidaksesi keskittää laitteen.



Jos olet muuttanut liedien mittoja, sinun on linjattava kallistumisenestolaite asianmukaisesti.

#### HUOMIO!

Jos tila kalusteiden välissä on laitetta leveämpi, säädä sivumittaa voidaksesi keskittää laitteen.

### 3.6 Sähköasennus

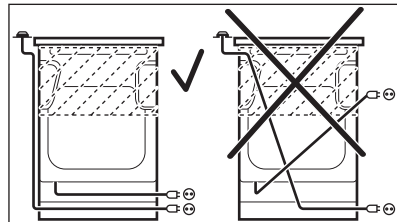
#### VAROITUS!

Valmistaja ei ole vastuussa, jos et noudata turvallisuusluvuissa esitettyjä turvallisuusohjeita.

Laitteen mukana toimitetaan päävirtajohto ilman pääpistoketta.

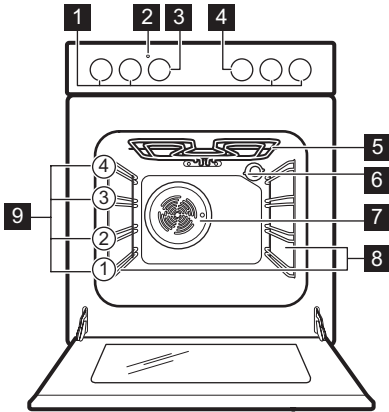
#### VAROITUS!

Virtajohto ei saa olla kosketuksessa kuvaan merkityn laitteen osan kanssa.



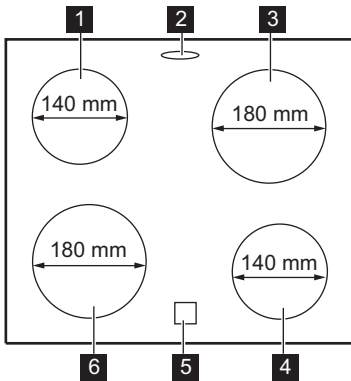
## 4. TUOTEKUVAUS

### 4.1 Laitteen osat



- 1 Keittotason kytkimet
- 2 Lämpötilan merkivalo / symboli
- 3 Lämpötilan väännin
- 4 Uunin toimintojen väännin
- 5 Lämpövastus
- 6 Lamppu
- 7 Puhallin
- 8 Irrotettava kannatin
- 9 Kannatintasot

### 4.2 Keittoaluejärjestely



- 1 Keittoalue 1 200 W
- 2 Höyryn ulostulo – lukumäärä ja sijainti riippuvat mallista
- 3 Keittoalue 1 800 W
- 4 Keittoalue 1 200 W

- 5 Jälkilämmön merkivalo
- 6 Keittoalue 1 800 W

### 4.3 Varusteet

- **Paistoritilä**  
Ruoanlaittovälineille, kakkuvuokat, paistit.
- **Leivinpelti**  
Kakuille ja kekseille.
- **Grilli / uunipannu**  
Leivinpelliksi ja uunipannuksi tai pannuksi rasvan keräämiseen.
- **Valinnaiset teleskooppikannattimet**  
Hyllyille ja leivinpelleille. Ne voidaan tilata erikseen.
- **Säilytysloker**  
Säilytyslaatikko on uunin lokeron alapuolella.
- **Kondenssiveden kerääjä**  
Kerää kondenssiveden, jota muodostuu uunin käytön aikana.

## 5. ENNEN ENSIKÄYTTÖÄ

### **VAROITUS!**

Lue turvallisuutta koskevat luvut.

### 5.1 Alkupuhdistus

Poista kaikki varusteet ja irrotettavat uunipeltien kannattimet uunista.



Lue ohjeet kohdasta "Hoito ja puhdistus".

Puhdista uuni ja lisävarusteet ennen ensimmäistä käyttökertaa.

Aseta varusteet ja irrotettavat kannattimet takaisin alkuperäiseen asentoon.

### 5.2 Esikumennus

Esikumennena tyhjä uuni ennen ensimmäistä käyttökertaa.

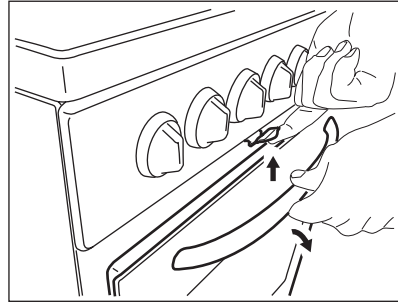
1. Aseta toiminto . Aseta toiminnon enimmäislämpötila.
2. Anna uunin käydä yhden tunnin ajan.
3. Aseta toiminto . Aseta toiminnon enimmäislämpötila. Tämän toiminnon enimmäislämpötila on 210 °C.
4. Anna uunin käydä 15 minuuttia.
5. Aseta toiminto . Aseta toiminnon enimmäislämpötila.
6. Anna uunin käydä 15 minuuttia.
7. Sammuta uuni ja odota, että se jäähtyy. Lisävarusteet voivat kuumentua tavallista enemmän. Uunista voi tulla hajua ja savua. Varmista, että huoneen ilmanvaihto on riittävä.

### 5.3 Luukun mekaaninen lukitus

Lapset eivät saa avata luukkua.

**Uunin luukun avaaminen:**

1. Vedä luukun lukosta.



### 2. Avaa luukku.

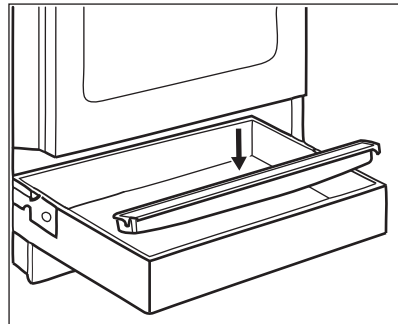
Älä vedä luukun lukosta sulkiessasi uuninluukkua!



Kun laite kytketään pois toiminnasta, luukun mekaaninen lukitus ei poistu käytöstä.

### 5.4 Kondenssiveden kerääjän asennus

1. Aseta kondenssiveden kerääjä säilytyslaatikon etuosaan.



2. Tyhjennä kondenssiveden kerääjä aina ruoan kypsennyksen jälkeen.

## 6. KEITTOTASO - PÄIVITTÄINEN KÄYTTÖ

### **VAROITUS!**

Lue turvallisuutta koskevat luvut.

## 6.1 Keittoalueiden määrä

Keittovyöhykkeet on varustettu termostaattilla ja ne toimivat ajoittain (sammuvat ja palavat uudelleen) valitusta lämpötasosta riippuen.

## 6.2 Lämpöasetus

Merkit	Toiminto
0	Pois päältä -asento
1	Lämpimänä pito
1 - 9	Tehoasetukset



Käytä jälkilämpöä vähentääksesi energian kulutusta. Kytke keittoalue pois päältä 5–10 minuuttia ennen ruoankypsennyksen päättymistä.

Käännä valitun keittoalueen väännin vaaditun tehotason kohdalle.

Keittotason ohjausmerkkivalo syttyy. Kierrä säädin pois päältä -asentoon ruoankypsennyksen loppuksi.

Mikäli kaikki keittoalueet kytketään pois päältä, keittotason ohjausmerkkivalo sammuu.

## 6.3 Keittoalueen käyttäminen

Käytä keittoaluetta kääntämällä vastaavaa nuppia johonkin seuraavista asennoista: 1-9.



Lämpöasetuksissa 1-3 keittoalue pysyy punaisena noin 2-3 sekuntia ja deaktivoidaan sitten.



Alue toimii suurimmalla tehotasollaan, kun olet asettanut lämpötason arvoon 8 tai 9.

## 6.4 Jäännöslämmön merkkivalo

### VAROITUS!

Jälkilämmön aiheuttama palovammojen vaara on olemassa niin kauan kuin merkkivalo on näkyvässä.

Merkkivalo syttyy, kun keittoalue on kuuma. Se ei kuitenkaan toimi, jos laite on kytketty verkkovirrasta.

Merkkivalo voi myös ilmestyä:

- viereisille keittoalueille vaikka et olisi niitä käyttämässä,
- kun kuumia keittoastioita asetetaan kylmälle keittoalueelle,
- kun keittotaso on kytketty pois päältä, mutta keittoalue on edelleen kuuma.

Merkkivalo sammuu, kun keittoalue on jäähtynyt.

## 7. KEITTOTASO - VIHJEITÄ JA VINKKEJÄ



### VAROITUS!

Lue turvallisuutta koskevat luvut.

## 7.1 Ruoanlaittovälineet

Kypsennystulokset riippuvat keittoastian materiaalista



Keittoastian pohjan tulee olla mahdollisimman paksu ja tasainen. Varmista, että keittoastioiden pohjat ovat puhtaat ja kuivat ennen niiden asettamista keittotasolle.



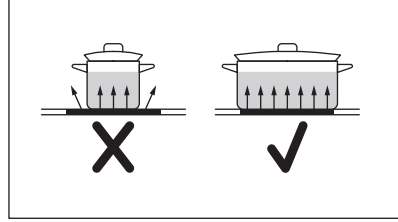
Älä käytä keraamisella keittotasolla keittoastiaa, jonka pohjan reunoissa tai ulkopinnoissa on kohoumia (esim. valurautapannut). Muutoin keittotason pintaan voi muodostua pysyviä naarmuja tai kulumia.



Emaloidusta teräksestä valmistetut tai alumiini- tai kuparipohjaiset keittoastiat voivat aiheuttaa värimuutoksia keraamiseen pintaan.

Keittoastian pohjan vähimmäishalkaisijan on oltava sopiva (vähintään yhtä suuri kuin keittoalueen halkaisija) energian

säästämiseksi ja keittotason virheettömän toiminnan varmistamiseksi.



## 7.2 Yksinkertaistettu kypsennysopas



Taulukon tiedot ovat vain suuntaa antavia.

Tehoasetus	Käytä -toimenpidettä seuraaviin:	Aika (min)	Vinkejä
1 - 1	Pidä kypsennetty ruoka lämpimänä.	tarvittaessa	Aseta keittoastian päälle kansi.
1 - 2	Hollandaise-kastike; sulanut: voi, suklaa, gelatiini.	5 - 25	Sekoita tasaisin väliajoin.
2	Kiinteitä: kuohkeat munakkaat, keitetyt kananmunat.	10 - 40	Kypsennä kansi päällä.
2 - 3	Riisin ja maitopohjaisten ruokien hauduttaminen, valmiiden ruokien lämmittäminen.	25 - 50	Lisää vähintään kaksinkertainen määrä nestettä riisin suhteen, sekoita maitoruokia kypsennyksen puolivälissä.
3 - 4	Haudutetut vihannekset, kala, liha.	20 - 45	Lisää muutama ruokalusikallinen vettä. Tarkista veden määrä kypsennyksen aikana.
4 - 5	Höyrytetyt perunat ja muut vihannekset.	20 - 60	Lisää keittoastian pohjalle 1–2 cm vettä. Tarkista veden taso kypsennyksen aikana. Pidä kansi keittoastian päällä.
4 - 5	Kypsennä suuria määriä ruokaa, pataruokia ja keittoja.	60 - 150	Enintään 3 l nesteitä ja ainekset.
6 - 7	Kevyt paistaminen: leike, vasikanliha cordon bleu, kotletit, nakit, rissoleet, makkarat, maksa, rasvan ja jauhon sekoitus, kananmunat, pannukakut, munnit.	tarvittaessa	Käännä tarvittaessa.
7 - 8	Perusteellinen paistaminen, röstiperunat, sisäfileepihvit, pihvit.	5 - 15	Käännä tarvittaessa.
9	Keitetty vesi, keitetty pasta, paistettu liha (goulash, lihapata), uppopaistettut ranskalaiset.		

## 8. KEITTOTASO - HOITO JA PUHDISTUS

### VAROITUS!

Lue turvallisuutta koskevat luvut.

### 8.1 Yleistietoa

- Puhdista keittolevy jokaisen käytön jälkeen.
- Tarkista aina, että keittoastian pohja on puhdas.
- Pinnan naarmut tai tummat tahrat eivät vaikuta keittotason toimintaan.
- Käytä keittotason pintaan sopivaa erityistä puhdistusainetta.
- Käytä aina lasipintaisille keittotasaille suositeltua kaavinta. Käytä kaavinta ainoastaan lisätyökaluksi lasin puhdistamiseen tavallisen puhdistuksen jälkeen.

### VAROITUS!

Älä käytä veitsiä tai muita teräviä metallityökaluja lasipinnan puhdistamiseen.

### 8.2 Keittotason puhdistaminen

- **Poista välittömästi:** sulanut muovi, tuorekelmu, sokeri ja sokeripitoinen ruoka. Muutoin epäpuhtaudet voivat vahingoittaa keittotasoa. Varo palovammoja. Käytä keittotason erityistä kaavinta viistosti lasipintaa vasten ja liikuta kaavinta pintaa pitkin.
- **Poista sitten, kun keittotaso on jäähtynyt riittävästi:** kalkkirenkaat, vesirenkaat, rasvatahrat, kirkkaat metalliset värimuutokset. Puhdista keittotaso kostealla liinalla ja miedolla puhdistusaineella. Pyyhi keittotaso pehmeällä kuivalla liinalla puhdistuksen jälkeen.
- **Poista kirkkaat metalliset värimuutokset:** käytä leivin jauheen ja sitruunamehun tai viinietikan liuosta.

## 9. UUNI - PÄIVITTÄINEN KÄYTTÖ

### VAROITUS!

Lue turvallisuutta koskevat luvut.

### 9.1 Uunin kytkeminen toimintaan ja pois toiminnasta

1. Valitse uunitoiminto kääntämällä uunin toimintojen kiertonuppia.
2. Käännä lämpötilan väännin haluamasi lämpötilan kohdalle.












Lämpötilaa ei tarvitse asettaa toimintojen yhteydessä, joissa ei käytetä kuumennusta.

3. Uuni kytketään pois toiminnasta kääntämällä uunin toimintojen vääntimet ja lämpötilan väännin Off-asentoon.

### 9.2 Ylikuumenemissuoja

Uunin virheellinen toiminta tai vialliset osat voivat aiheuttaa vaarallisen ylikuumenemisen. Tämän estämiseksi uunissa on ylikuumenemissuoja, joka katkaisee virransyötön. Virta kytkeytyy automaattisesti uudelleen, kun lämpötila on laskenut normaalille tasolle.

## 9.3 Uunitoiminnot

Symboli	Uunitoiminnot	Sovellus
0	Off -asento	Uuni on kytketty pois päältä.
	Uunin lamppu	Lampun sytyttäminen ilman uunitoimintoa.
	Kiertolämpökypsentäminen	Kypsentäminen ja paistaminen yhdellä kannatintasolla.
	Alalämpö	Rapean pohjan omaavien kakkujen leipomiseen ja ruoan säilömiseen.
	Kiertoilma	Samanaikaisesti paistaminen ja kypsentäminen yhdellä kannatintasolla ilman, että tuoksut sekoittuvat.
	Kuumennettu kiertoilma	Korkeintaan kahdella kannatintasolla kypsentäminen samanaikaisesti ja ruokien kuivaus. Aseta lämpötila 20–40 °C alhaisemmaksi kuin Kiertolämpökypsentämis-toiminnossa.
	Kosteaa paistoa	Tämän toiminnon avulla määritettiin energiatehokkuusluokka ekologista suunnittelua koskevien asetusten mukaisesti (vastamaan standardeja EU 65/2014 ja EU 66/2014). Testit seuraavan mukaisesti: IEC/EN 60350-1. Uunin luukun on oltava kiinni ruoanlaiton aikana, jotta toiminto ei keskeytyisi ja uunin energiatehokkuus olisi mahdollisimman suuri. Kun käytät tätä toimintoa, uunin sisälämpötila voi poiketa lämpötila-asetuksesta. Lämmitysteho voi laskea. Katso yleisiä energian säästämiseen liittyviä suosituksia luvusta "Energiatehokkuus", kohdasta Energiansäästö. Tämä toiminto on suunniteltu säästämään energiaa ruoanlaiton aikana. Katso ruoanlaitto-ohjeet luvusta "Neuvoja ja vinkkejä", Kosteaa paistoa.
	Tehogrillaus	Isohkojen, luisten liha- tai lintupaistien paistamiseen yhdellä kannatintasolla Gratinointi ja ruskistus.
	Pizza-asetus	Pizzan valmistaminen. Voimakkaaseen ruskistamiseen ja rapean pohjan luomiseen.
	Sulatus	Ruoan, (hedelmien ja vihannesten) sulattaminen. Sulatusaikaan vaikuttavat pakastetun ruoan määrä ja koko.

## 10. UUNI - LISÄVARUSTEIDEN KÄYTTÄMINEN

### **VAROITUS!**

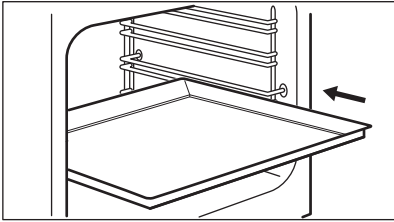
Lue turvallisuutta koskevat luvut.

### 10.1 Lisävarusteiden asettaminen

#### Leivinpelti:

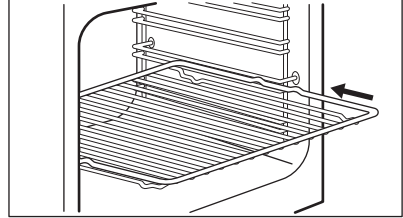


Älä työnnä leivinpeltiä tai uunivuokaa uunin takaseinään asti. Tämä estää lämmön kiertämisen leivinpellin ympärillä. Ruoka voi palaa, erityisesti leivinpellin takaosassa.

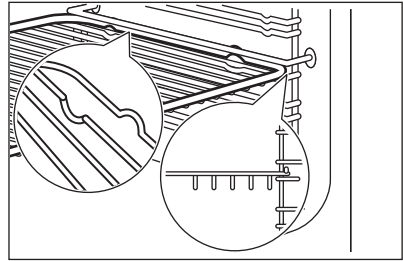


Työnnä leivinpelti tai uunipannu pellinkannattimien kiskojen väliin. Varmista, ettei se kosketa uunin takaseinään.

#### Paistoritilä:



Aseta taso hyllykannattimien ohjauksiskojen väliin.



## 11. UUNI - NEUVOJA JA VINKKEJÄ

### **VAROITUS!**

Lue turvallisuutta koskevat luvut.



Taulukoissa mainitut lämpötilat ja paistoajat ovat ainoastaan suuntaa antavia. Lämpötila ja paistoaika riippuvat reseptistä sekä käytettyjen aineiden laadusta ja määrästä.

### 11.1 Yleistä

Uunissa on neljä kannatintasoa. Laske kannatintasot uunin pohjasta alkaen.

Laitteessa on erityinen järjestelmä, joka kierrättää ilmaa ja höyryä jatkuvasti. Kyseisen järjestelmän avulla ruoka paistuu jatkuvasti

kosteassa ympäristössä, minkä ansiosta se on sisältä mehevää ja ulkopinnalta rapeaa. Se vähentää paistoajan ja energian kulutuksen minimiin.

Kosteutta voi tiivistyä uunin sisään tai luukun lasilevyihin. Tämä on normaalia. Pysytele sopivalla etäisyydellä laitteesta avatessasi luukkua toiminnan aikana. Tiivistymistä voi vähentää käyttämällä laitetta 10 minuuttia ennen ruokien kypsentämistä.

Poista kosteus jokaisen käyttökerran jälkeen.

Älä aseta mitään esinettä suoraan uunin pohjalle, älä myöskään aseta osiin alumiinifoliota kypsennyksen aikana. Tämä voi vaikuttaa kypsennystuloksiin ja vaurioittaa emalipintaa.



## 11.2 Paistaminen

Käytä alhaisempaa lämpötilaa ensimmäisellä paistokerralla.

Jos paistat useammalla kuin yhdellä kannatintasolla, voit pidentää paistoaikaa 10 – 15 minuuttia.

Eri kannatintasoilla olevat leivonnaiset voivat ruskistua epätasaisesti. Lämpötila-asetusta ei tarvitse muuttaa, jos ruskistuminen on epätasaista. Erot tasaantuvat paistumisen jatkuessa.

Uunissa olevat pellit voivat vääntyä paistamisen aikana. Jäähdyessään uunipellit palautuvat kuitenkin alkuperäiseen muotoonsa.

## 11.3 Kakkujen leipominen

Älä avaa uunin luukkua ennen kuin 3/4 paistoaajasta on kulunut.

Jos käytät kahta leivinpeltiä samanaikaisesti, jätä niiden väliin yksi tyhjä kannatintaso.

## 11.6 Kiertoilmakypsennys

## 11.4 Lihan ja kalan kypsentyminen

Käytä grilli-/uunipannua erittäin rasvaisten ruokien kanssa, jotta uuniin ei jää pysyviä tahroja.

Anna lihan olla noin 15 minuuttia ennen sen leikkaamista, jotta sen neste säilyisi.

Jotta uuniin ei muodostuisi liikaa savua paistamisen aikana, lisää grilli-/uunipannuun hiukan vettä. Jotta käry ei tiivistyisi, lisää vettä aina sen kuivuttua loppuun.

## 11.5 Paistajat

Kypsennysaika riippuu ruokalajin tyypistä, sen koostumuksesta ja määrästä.

Tarkkaile valmistumista kypsennyksen aikana. Määritä parhaat asetukset (uunitoiminto, kypsennysaika, jne.) keittoastioille, resepteille ja määrille laitetta käyttäessä.

Ruokalaji	Määrä (g)	Lämpötila (°C)	Aika (min)	Hyllytaso	Varusteet
Matala kakku <sup>1)</sup>	1000	160 - 170	30 - 35	2	Leivinpelti
Hiivalla kohotettu omenakakku	2000	170 - 190	40 - 50	3	Leivinpelti
Uunipannukakku	1500	160 - 170	45 - 55 <sup>2)</sup>	2	Leivinpelti
Kana, kokonainen	1350	200 - 220	60 - 70	2	Paistoritilä
				1	Leivinpelti
Kana, puolikas	1300	190 - 210	35 + 30	3	Paistoritilä
				1	Leivinpelti
Porsaanleike	600	190 - 210	30 - 35	3	Paistoritilä
				1	Leivinpelti
Ohut leipä <sup>1)</sup>	800	230 - 250	10 - 15	2	Leivinpelti
Täytetty hiivataikina-pohjainen kakku <sup>1)</sup>	1200	170 - 180	25 - 35	2	Leivinpelti
Juustokakku	2600	170 - 190	60 - 70	2	Leivinpelti

Ruokalaji	Määrä (g)	Lämpötila (°C)	Aika (min)	Hyllytaso	Varusteet
Sveitsiläinen omena-piiras <sup>1)</sup>	1900	200 - 220	30 - 40	1	Leivinpelti
Joulukakku <sup>1)</sup>	2400	170 - 180	55 - 65 <sup>3)</sup>	2	Leivinpelti
Maalaisleipä <sup>4)</sup>	750 + 750	180 - 200	60 - 70	1	2 kevyttä tarjontia (pituus: 20 cm)
Romanialainen so-kerikakku <sup>1)</sup>	600 + 600	160 - 170	40 - 50	2	2 kevyttä peltiä (pituus: 25 cm) samalle hyllytasolle
Romanialainen so-kerikakku – perinteinen	600 + 600	160 - 170	30 - 40	2	2 kevyttä peltiä (pituus: 25 cm) samalle hyllytasolle
Hiivasämpylät <sup>1)</sup>	800	200 - 210	10 - 15	2	Leivinpelti
Kääretorttu <sup>1)</sup>	500	150 - 170	15 - 20	1	Leivinpelti
Marengit	400	100 - 120	40 - 50	2	Leivinpelti
Murotaikinakakku <sup>1)</sup>	1500	180 - 190	25 - 35	3	Leivinpelti
Voikakku <sup>1)</sup>	600	180 - 200	20 - 25	2	Leivinpelti

1) Esikuumenna uunia 10 minuuttia.

2) Jätä kakku uuniin seitsemäksi minuutiksi laitteen virran katkaisemisen jälkeen.

3) Jätä kakku uuniin 10 minuutiksi laitteen virran katkaisemisen jälkeen.

4) Aseta lämpötilaksi 250 °C ja esikuumenna uunia 10 minuutin ajan.

## 11.7 Kiertoilma

Ruokalaji	Määrä (g)	Lämpötila (°C)	Aika (min)	Hyllytaso	Varusteet
Matala kakku <sup>1)</sup>	1000	150	30	2	Leivinpelti
Hiivalla kohotettu omenakakku	2000	170 - 180	40 - 50	3	Leivinpelti
Unipannukakku	1200	150 - 160	30 - 35 <sup>2)</sup>	2	Leivinpelti
Kana, kokonainen	1400	180	55	2	Paistoritilä
				1	Leivinpelti
Porsaanpaisti	800	170 - 180	45 - 50	2	Paistoritilä
				1	Leivinpelti
Täytetty hiivataikina-pohjainen kakku	1200	150 - 160	20 - 30	2	Leivinpelti
Pizza	1000	190 - 200	25 - 35	2	Leivinpelti

Ruokalaji	Määrä (g)	Lämpötila (°C)	Aika (min)	Hyllytaso	Varusteet
Juustokakku	2600	160 - 170	40 - 50	1	Leivinpelti
Sveitsiläinen omenapiiras <sup>1)</sup>	1900	180 - 200	30 - 40	2	Leivinpelti
Joulukakku <sup>1)</sup>	2400	150 - 160	35 - 40 <sup>2)</sup>	2	Leivinpelti
Kinkkupiiras <sup>1)</sup>	1000	190 - 210	30 - 40	1	1 pyöreä tarjotin (halkaisija: 26 cm)
Maalaisleipä <sup>3)</sup>	750 + 750	160 - 170	40 - 50	1	Leivinpelti
Romanialainen soke-rikakku <sup>1)</sup>	600 + 600	155 - 165	40 - 50	2	2 kevyttä peltiä (pituus: 25 cm) samalle hyllytasolle
Romanialainen soke-rikakku – perinteinen	600 + 600	150 - 160	30 - 40	2	2 kevyttä peltiä (pituus: 25 cm) samalle hyllytasolle
Hiivasämpylät <sup>1)</sup>	800	190	15	3	Leivinpelti
Kääretorttu <sup>1)</sup>	500	150 - 160	15 - 20	3	Leivinpelti
Marengit	400	110 - 120	30 - 40	2	Leivinpelti
Murotaikinakakku	1500	160 - 170	25 - 35	3	Leivinpelti
Sokerikakku <sup>1)</sup>	600	150 - 160	25 - 35	2	Leivinpelti

1) Esikuumenna uunia 10 minuuttia.

2) Jätä kakku uuniin seitsemäksi minuutiksi laitteen virran katkaisemisen jälkeen.

3) Aseta lämpötilaksi 250 °C ja esikuumenna uunia 10 minuutin ajan.

## 11.8 Kuumennettu kiertoilma

Ruokalaji	Määrä (g)	Lämpötila (°C)	Aika (min)	Hyllytaso	Varusteet
Matala kakku <sup>1)</sup>	1000	155	35	2	Leivinpelti
Matala kakku <sup>1)</sup>	1000 + 1000	145	50	1 + 3	Leivinpelti
Hiivalla kohotettu omenakakku <sup>1)</sup>	2000	170 - 180	40 - 50	3	Leivinpelti
Uunipannukakku	1200	150 - 160	40 - 50 <sup>2)</sup>	3	Leivinpelti
Kana, kokonainen	1400	200	50	2	Paistoritilä
				1	Leivinpelti

Ruokalaji	Määrä (g)	Lämpötila (°C)	Aika (min)	Hyllytaso	Varusteet
Porsaanleike	600	180 - 200	30 - 40	2	Paistoritilä
				1	Leivinpelti
Ohut leipä <sup>1)</sup>	800	230 - 250	10 - 15	2	Leivinpelti
Täytetty hiivataikina-pohjainen kakku	1200	160 - 170	20 - 30	3	Leivinpelti
Juustokakku	2600	150 - 170	60 - 70	2	Leivinpelti
Sveitsiläinen omena-piiras <sup>1)</sup>	1900	180 - 200	50 - 40	3	Leivinpelti
Joulukakku <sup>1)</sup>	2400	150 - 170	50 - 60 <sup>3)</sup>	3	Leivinpelti
Kinkkupiiras <sup>1)</sup>	1000	210 - 230	35 - 45	2	1 pyöreä tarjotin (halkaisija: 26 cm)
Maalaisleipä <sup>4)</sup>	750 + 750	180 - 190	50 - 60	3	Leivinpelti
Romanialainen sokेरikakku <sup>1)</sup>	600 + 600	150 - 170	40 - 50	2	2 kevyttä peltiä (pituus: 25 cm) samalle hyllytasolle
Romanialainen sokेरikakku – perinteinen	600 + 600	160 - 170	30 - 40	2	2 kevyttä peltiä (pituus: 25 cm) samalle hyllytasolle
Hiivasämpylät <sup>1)</sup>	800	190	15	3	Leivinpelti
Hiivasämpylät <sup>1)</sup>	800 + 800	200	15	1 + 3	Leivinpelti
Kääretorttu <sup>1)</sup>	500	150 - 170	10 - 15	3	Leivinpelti
Marengit	400	100 - 120	50 - 60	2	Leivinpelti
Marengit	400 + 400	100 - 120	55 - 65	1 + 3	Leivinpelti
Murotaikinakakku <sup>1)</sup>	1500	170 - 180	20 - 30	2	Leivinpelti
Sokerikakku <sup>1)</sup>	600	150 - 170	20 - 30	2	Leivinpelti
Voikakku <sup>1)</sup>	600 + 600	150 - 170	20 - 30	1 + 3	Leivinpelti

1) Esikuumenna uunia 10 minuuttia.

2) Jätä kakku uuniin seitsemäksi minuutiksi laitteen virran katkaisemisen jälkeen.

3) Jätä kakku uuniin 10 minuutiksi laitteen virran katkaisemisen jälkeen.

4) Aseta lämpötilaksi 230 °C ja esikuumenna uunia 10 minuutin ajan.

## 11.9 Kostea paisto

Ruokalaji	Lämpötila (°C)	Aika (min)	Hyllytaso	Varusteet
<b>Leipä ja pizza</b>				
Pullat	190	25 - 30	2	Leivinpelti tai grilli-/uunipannu
Sämpylät	200	40 - 45	2	Leivinpelti tai grilli-/uunipannu
Pakastepizza, 350 g	190	25 - 35	2	Paistoritilä
<b>Leivonnaiset leivinpellillä</b>				
Kääretorttu	180	20 - 30	2	Leivinpelti tai grilli-/uunipannu
Brownie	180	35 - 45	2	Leivinpelti tai grilli-/uunipannu
<b>Vuokakakku</b>				
Kohokas	210	35 - 45	2	kuusi keraamista annosvuokaa ritilällä
Torttupohja	180	25 - 35	2	torttuvuoka ritilällä
Sokerikakku	150	35 - 45	2	kakkuvuoka ritilän päällä
<b>Kala</b>				
Kalat pusseissa, 300 g	180	25 - 35	2	Leivinpelti tai grilli-/uunipannu
Kokonainen kala, 200 g	180	25 - 35	2	Leivinpelti tai grilli-/uunipannu
Kalafilee, 300 g	180	30 - 40	2	pizzapannu ritilällä
<b>Liha</b>				
Liha pussissa, 250 g	200	35 - 45	2	Leivinpelti tai grilli-/uunipannu
Lihavartaat, 500 g	200	30 - 40	2	Leivinpelti tai grilli-/uunipannu
<b>Pienet leivonnaiset</b>				
Pikkuleivät	170	25 - 35	2	Leivinpelti tai grilli-/uunipannu
Macaronit	170	40 - 50	2	Leivinpelti tai grilli-/uunipannu
Muffinssit	180	30 - 40	2	Leivinpelti tai grilli-/uunipannu
Suolakeksit	160	25 - 35	2	Leivinpelti tai grilli-/uunipannu
Murotaikinapikkuleivät	140	25 - 35	2	Leivinpelti tai grilli-/uunipannu
Leivonnaiset	170	20 - 30	2	Leivinpelti tai grilli-/uunipannu
<b>Kasvisruoat</b>				
Vihannessekoitus pussissa, 400 g	200	20 - 30	2	Leivinpelti tai grilli-/uunipannu
Munakas	200	30 - 40	2	pizzapannu ritilällä
Vihannekset leivinpellillä, 700 g	190	25 - 35	2	Leivinpelti tai grilli-/uunipannu

## 11.10 Tehogrillaus

Ruokalaji	Määrä (g)	Lämpötila (°C)	Aika (min)	Hyllytaso	Varusteet
Kana, puolikas	1200	200	25 + 25	2	Paistoritilä
				1	Leivinpelti
Porsaanleike	500	230	20 + 20	2	Paistoritilä
				1	Leivinpelti

## 11.11 Pizza-toiminto

Ruokalaji	Määrä (g)	Lämpötila (°C)	Aika (min)	Kannattin-taso	Lisävarusteet
Pizza	1000	200 - 210	20 - 30	2	leivinpelti
Kana, kokonainen	1400	165 - 175	55 - 65	2	leivinpelti
Puolikas kana	1350	165 - 175	30 + 35	3	leivinpelti
Kinkkupiiras <b>1)</b>	1000	210 - 220	20 - 30	2	leivinpelti

**1)** Esikuumenna uunia 10 - 15 minuutin ajan.

## 11.12 Tiedoksi testauslaitoksille

Ruoka	Toiminto	Lämpötila (°C)	Varusteet	Hyllytaso	Aika (min)
Pienet kakut (16 kpl/leivinpelti)	Kiertoilmakypsenys	160	Leivinpelti	3	20 - 30
Omenapiirakka (2 vuokaa, Ø 20 cm, vinottain)	Kiertoilmakypsenys	190	Paistoritilä	1	65 - 75
Rasvaton sokerikakku	Kiertoilmakypsenys	180	Paistoritilä	2	20 - 30
Murokeksit / pasteijat	Kiertoilmakypsenys	140	Leivinpelti	3	15 - 30
Paahtoleipä <b>1)</b>	Tehogrillaus	230	Paistoritilä	3	3 - 5
Naudanjauhelihapihvi <b>2)</b>	Tehogrillaus	250	Paistoritilä tai grilli-/uunipannu	3	15-20 ensimmäinen puoli; 10-15 toinen puoli

**1)** Esikuumenna uunia 5 minuuttia.

**2)** Esikuumenna uunia 10 minuuttia.

## 12. UUNI - HOITO JA PUHDISTUS

### **VAROITUS!**

Lue turvallisuutta koskevat luvut.

### 12.1 Puhdistukseen liittyviä huomautuksia

Puhdista uunin etupinta pehmeällä puhdistusliinalla, lämpimällä vedellä ja miedolla pesuaineella.

Käytä metallipintojen puhdistuksessa erityistä puhdistusainetta.

Puhdista uunin sisäosa jokaisen käytön jälkeen. Rasvan tai muiden ruokaroiskeiden kertyminen voi johtaa tulipaloon. Etenkin grillipannu muodostaa tulipaloriskin.

Puhdista kaikki varusteet jokaisen käytön jälkeen ja anna niiden kuivua. Käytä pehmeää puhdistusliinaa, lämmintä vettä ja puhdistusainetta. Varusteita ei saa pestä astianpesukoneessa.

Poista pinttyneet tahrat erityisellä uuninpuhdistusaineella.

Tarttumattomia lisävarusteita ja ei saa puhdistaa hankaavilla puhdistusaineilla tai teräväreunaisilla esineillä.

### 12.2 Ruostumattomat teräs- ja alumiinipintaiset uunit

Puhdista uuninluukku käyttäen ainoastaan kosteaa liinaa tai sientä. Kuivaa pehmeällä liinalla.

Älä käytä teräsvillaa, happoja tai hankaavia aineita, sillä ne saattavat vahingoittaa uunin pintaa. Noudata vastaavaa varovaisuutta käyttöpaneelin puhdistuksen aikana.

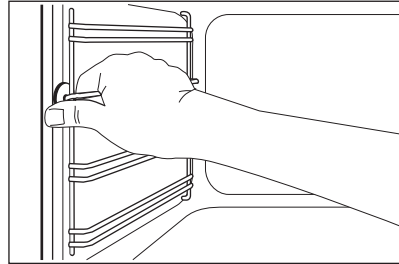
### 12.3 Kannattimien

Puhdista uuni poistamalla kannattimet.

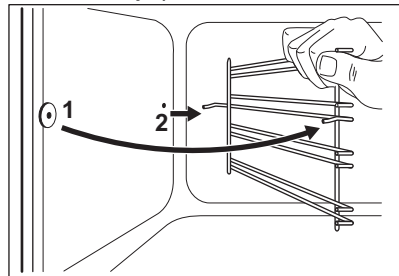
### **HUOMIO!**

Ole varovainen irrottaessasi kannattimia.

1. Vedä uunipeltien kannattimen etuosa irti sivuseinästä.



2. Vedä uunipeltien kannattimen takaosa irti seinästä ja poista se.



Asenna poistetut lisävarusteet noudattamalla ohjeita päinvastaisessa järjestyksessä.

### 12.4 Grillin poistaminen

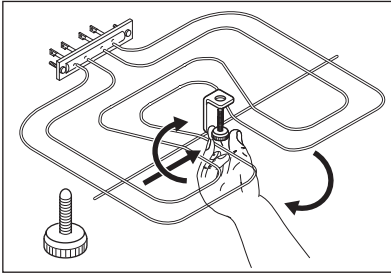
### **VAROITUS!**

Kytke laite pois päältä ennen lämpövastuksen poistamista. Varmista, että laite on jäähtynyt. On olemassa palovammojen vaara.

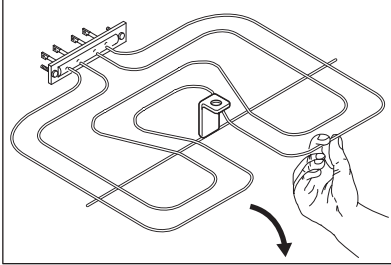
Poista hyllykannattimet.

Voit poistaa lämpövastuksen helpottaaksesi uunin sisätilan katon puhdistamista.

1. Poista lämpövastusta kiinnittävä ruuvi. Käytä ruuvimeisseliä ensimmäisellä kerralla.



2. Vedä lämpövastus varovasti alas.



3. Puhdista uunin sisäpinnan katto pehmeällä liinalla, lämpimällä vedellä ja puhdistusaineella ja anna sen kuivua.

Asenna lämpövastus käänteisessä järjestyksessä.

Asenna hyllykannattimet.

#### ⚠ VAROITUS!

Varmista, että lämpövastus on oikein asennettu ja että se ei putoa.

## 12.5 Uunin lasilevyjen irrottaminen ja asentaminen

Luukun sisällä olevat lasipaneelit voidaan poistaa niiden puhdistusta varten. Lasilevyjen lukumäärä vaihtelee mallikohtaisesti.

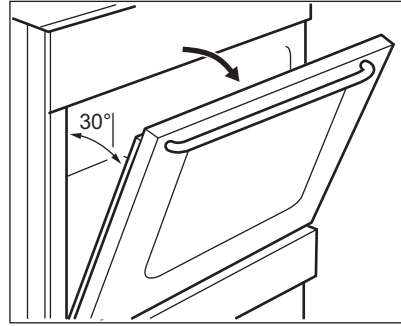
#### ⚠ VAROITUS!

Pidä uuniluukku hieman auki puhdistuksen aikana. Kun avaat sen kokonaan, se voi vahingossa sulkeutua ja aiheuttaa vahinkoja.

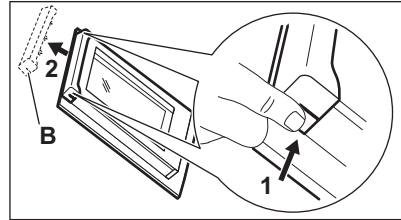
#### ⚠ VAROITUS!

Älä käytä uunia ilman lasilevyjä.

1. Avaa luukku, kunnes se on noin 30° kulmassa. Luukku pysyy itsestään paikoillaan, kun se on hieman auki.



2. Pidä kiinni luukun yläreunassa olevasta listasta (B) kummalltakin puolelta ja työnnä sisäänpäin siten, että kiinnitystieviste vapautuu.



3. Irrota luukun reunalista vetämällä sitä eteenpäin.

#### ⚠ VAROITUS!

Uunin luukku pyrkii sulkeutumaan, kun poistat lasilevyt.

4. Pidä luukun lasilevyjen yläreunasta ja vedä niitä ylöspäin yksi kerrallaan.

5. Puhdista lasilevy vedellä ja miedolla puhdistusaineella. Kuivaa lasilevy varoen. Puhdistettuasi lasilevyn ja luukun, asenna ne takaisin paikalleen. Noudata edellä mainittuja ohjeita päinvastaisessa järjestyksessä. Kiinnitä ensiksi pienin lasilevy, sitten suuremmat.

#### ⚠ HUOMIO!

Varmista, että asennat sisäisen lasilevyn oikein paikoilleen.



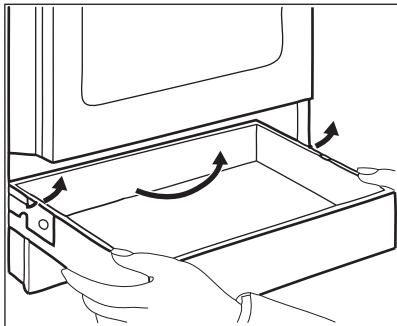
## 12.6 Laatikon irrotus

### VAROITUS!

Älä säilytä laatikossa tulenarkoja esineitä (kuten puhdistustarvikkeita, muovipusseja, patalappuja, paperia tai puhdistussuihkeita). Laatikko voi kuumentua uunia käytettäessä. Tulipalon vaara.

Uunin alapuolella oleva laatikko voidaan irrottaa puhdistamista varten.

1. Vedä laatikkoa ulos, kunnes se pysähtyy.



2. Nosta laatikkoa hitaasti.
3. Vedä laatikko kokonaan ulos. Asenna laatikko takaisin paikalleen suorittamalla edellä kuvatut vaiheet päinvastaisessa järjestyksessä.

## 12.7 Lampun vaihtaminen

### VAROITUS!

Sähköiskun vaara.  
Lamppu voi olla kuuma.

1. Kytke uuni pois päältä. Odota, kunnes uuni on jäähtynyt.
2. Irrota uunin pistoke pistorasiasta.
3. Peitä uunin pohja kankaalla.

### Takalamppu

1. Kierrä lampun lasikupua sen poistamiseksi.
2. Puhdista lampun kansi.
3. Vaihda lamppu sopivaan 300 °C lämmönkestävään lamppuun.
4. Asenna lasinen kansi.

## 13. VIANMÄÄRITYS

### VAROITUS!

Lue turvallisuutta koskevat luvut.

### 13.1 Käyttöhäiriöt...

Ongelma	Mahdollinen syy	Korjaustoimenpide
Et saa laitetta käynnistymään.	Laitetta ei ole kytketty verkkovirtaan tai se on kytketty väärin.	Tarkista, onko laite kytketty oikein verkkovirtaan.
	Sulake on palanut.	Varmista, että vian syy on sulakkeessa. Jos sulake palaa jatkuvasti, käänny sähköalan ammattilaisen puoleen.
Keittotaso ei mene päälle eikä sitä voida käyttää.	Sulake on palanut.	Kytke keittotaso uudelleen toimintaan ja aseta tehotaso 10 sekunnin kuluessa.
Jälkilämmön merkkivalo ei syty.	Alue ei ole kuuma, koska se toimi vain vähän aikaa.	Jos aluetta käytettiin riittävän pitkään sen kuumenemiseksi, ota yhteyttä valtuutettuun huoltoilikeeseen.

Ongelma	Mahdollinen syy	Korjaustoimenpide
Uuni ei kuumene.	Uuni on kytketty pois toiminnasta: Tarvittavia asetuksia ei ole tehty.	Kytke uuni toimintaan. Varmista asetusten oikeellisuus.
Lamppu ei toimi.	Lamppu on viallinen.	Vaihda lamppu.
Höyry ja tiivistynyt kosteus laskeutuvat ruoan pinnalle ja uunin sisätilaan.	Olet jättänyt ruoan uuniin liian pitkäksi ajaksi.	Älä jätä astioita uuniin yli 15 - 20 minuutiksi kypsennyksen päättymisen jälkeen.
Ruokien kypsyminen kestää liian kauan tai ne kypsyvät liian nopeasti.	Lämpötila on liian alhainen tai liian korkea.	Sääda lämpötilaa tarvittaessa. Noudata käyttöohjetta.

## 13.2 Huoltotiedot

Jos et itse löydä ratkaisua ongelmaasi, ota yhteys jälleenmyyjään tai valtuutettuun huoltopalveluun.

Huoltoliikkeen tarvitsemat perustiedot löydät laitteen arvokilvestä. Arvokilpi löytyy laitteen sisätilan etukehyksestä. Älä poista arvokilpeä laitteen sisätilasta.

### Suosittellemme, että kirjoita tiedot tähän:

Malli (Mod.):	.....
Tuotenumero (PNC)	.....
Sarjanumero (S.N.)	.....

## 14. ENERGIAEHOJKUUS

### 14.1 Keittolevyn tuotetiedot EU:n ekologista suunnittelua koskevan asetuksen mukaisesti

Mallin tunniste	LKR54001NW LKR54001NX	
Keittotason tyyppi	Keittotaso erilleen asennettavan liedon sisällä	
Keittoalueiden lukumäärä	4	
Kuumennusteknologia	Säteilevä lämmitin	
Ympyränmuotoisten keittoalueiden halkaisija (Ø)	Vasen takana Oikea takana Oikea edessä Vasen edessä	14.0 cm 18.0 cm 14.0 cm 18.0 cm
Keittoalueen energiankulutus (EC electric cooking)	Vasen takana Oikea takana Oikea edessä Vasen edessä	181.8 Wh/kg 182.1 Wh/kg 181.8 Wh/kg 182.1 Wh/kg
Energiankulutus, keittotaso (EC electric hob)		182.0 Wh/kg

IEC/EN 60350-2 - Ruoanlaittoon tarkoitetut sähkötoimiset kodinkoneet – Osa 2: Keittotasot - Suorituskyvyn mitaustavat.

## 14.2 Keittotaso - Energiaa säästävä

Voit säästää energiaa päivittäisessä ruoanlaitossa noudattamalla alla olevia ohjeita.

- Kun kuumennat vettä, käytä vain tarvitsemasi määrä.
- Mikäli mahdollista, peitä keittoastia aina kannella.
- Aseta keittoastia keittoalueelle ennen keittoalueen kytkemistä toimintaan.

- Keittoastian pohjan halkaisijan tulee olla sama kuin keittoalueen halkaisija.
- Käytä pienempää keittoastiaa pienemmillä keittoalueilla.
- Aseta keittoastia suoraan keittoalueen keskelle.
- Käytä jälkilämpöä ruoan pitämiseksi lämpimänä tai pakastetun ruoan sulattamiseksi.

## 14.3 EU:n uunien energiamerkintöjä ja ekologista suunnittelua koskevien asetusten mukainen tuotetietolomake ja tuotetiedot

Toimittajan nimi	Electrolux	
Mallin tunniste	LKR54001NW 943005748 LKR54001NX 943005663	
Energiatohokkuusluokka	94,9	
Energiatohokkuusluokka	A	
Energiankulutus normaalikäytössä Ylä- ja alalämpö -toiminnossa	0,84 kWh/kierros	
Energiankulutus vakiokuormalla, tuuletintila	0,75 kWh/kierros	
Pesien lukumäärä	1	
Lämpölähde	Sähkö	
Äänimer.voimak	57 l	
Uunityyppi	Uuni erilleen asennettavan lieden sisällä	
Massa	LKR54001NW	49.0 kg
	LKR54001NX	49.0 kg

IEC/EN 60350-1 – Ruoanlaittoon tarkoitetut sähkötoimiset kodinkoneet – Osa 1: Mallistot, uunit, höyryuunit ja grillit – Menetelmiä tehon mittaukseen.

## 14.4 Uuni – Energiansäästö

Seuraavat vinkit auttavat säästämään energiaa laitteen käytön yhteydessä.

Varmista, että laitteen luukku on kiinni laitteen ollessa käynnissä. Älä avaa laitteen luukku liian usein kypsennyksen aikana. Pidä luukun tiiviste puhtaana ja varmista, että se on hyvin kiinni paikoillaan.

Käytä metallisia keittoastioita ja tummia, heijastamattomia vuokia ja astioita energiatohokkuuden parantamiseksi.

Älä esikuumenna laitetta ennen kypsennystä, ellei sitä ole erikseen suositeltu.

Minimoi paistojen väliset tauot, kun valmistat kerralla useampia ruokia.

### Puhallintoiminnon käyttäminen ruoanlaiton yhteydessä

Jos mahdollista, käytä uunitoimintoja puhaltimella energian säästämiseksi.

### Jäännöslämpö

Kun kypsennys kestää yli 30 minuuttia, laske laitteen lämpötila alimmalle asetukselle 3–10 minuuttia ennen kypsennysajan päättymistä. Jälkilämpö laitteen sisällä jatkaa ruoka-aineksien kypsentämistä.

Pidä ruoka lämpimänä ja lämmitä muita ruokalajeja jälkilämpöä käyttäen.

### Ruoan lämpimänä pitoon

Valitse alhaisin mahdollisin lämpötila-asetus, niin voit hyödyntää jälkilämmön ja säilyttää ruoan lämpimänä.

### Kostea paisto

Tämä toiminto säästää energiaa ruoanlaiton aikana. Tutustu lisätietoihin luvussa Laite - "Päivittäinen käyttö", Laitetoiminnot.

## 14.5 Tehonkulutuksen tuotetiedot ja enimmäisaika soveltuvan alhaisen virrankulutuksen saavuttamiseen

---

Virrankulutus sammutettuna

0.3 W


---

Laitteen vaatima enimmäisaika, jotta se voi saavuttaa automaattisesti sopivan pienen virrankulutuk- 20 min  
sen

---

## 15. YMPÄRISTÖNSUOJELU

Kierrätä materiaalit, jotka on merkitty merkillä

 Kierrätä pakkaus laittamalla se asianmukaiseen kierrätysastiaan. Suojele ympäristöä ja ihmisten terveyttä kierrättämällä sähkö- ja elektroniikkaromut.

Älä hävitä merkillä  merkittyjä kodinkoneita

kotitalousjätteen mukana. Palauta tuote paikalliseen kierrätyskeskukseen tai ota yhteyttä paikalliseen viranomaiseen.

Electrolux Appliances AB - Contact Address:  
Al. Powstancow Slaskich 26, 30-570 Krakow,  
Poland

# Välkommen till Electrolux! Tack för att du har valt en av våra produkter.



Få tips om användning, broschyrer, felsökning, service- och reparationsinformation:  
[www.electrolux.com/support](http://www.electrolux.com/support)

Med reservation för ändringar.

## INNEHÅLL

1. SÄKERHETSINFORMATION.....	29
2. SÄKERHETSINSTRUKTIONER.....	32
3. INSTALLATION.....	34
4. PRODUKTBESKRIVNING.....	37
5. FÖRE FÖRSTA ANVÄNDNING.....	38
6. HÅLL – DAGLIG ANVÄNDNING.....	38
7. HÅLL - RÅD OCH TIPS.....	39
8. HÅLL – UNDERHÅLL OCH RENGÖRING.....	40
9. UGN – DAGLIG ANVÄNDNING.....	41
10. UGN - ANVÄNDNING AV TILLBEHÖR.....	42
11. UGN – RÅD OCH TIPS.....	43
12. UGN – UNDERHÅLL OCH RENGÖRING.....	49
13. FELSÖKNING.....	52
14. ENERGIEFFEKTIVITET.....	53
15. MILJÖSKYDD.....	54

## 1. ⚠ SÄKERHETSINFORMATION

Läs noga de bifogade instruktionerna före installation och användning av produkten. Tillverkaren är inte ansvarig för eventuella personskador eller andra skador som uppkommit som ett resultat av felaktig installation eller användning. Förvara alltid bruksanvisningen på en säker och tillgänglig plats för framtida bruk.

### 1.1 Säkerhet för barn och personer med funktionsnedsättning

- Denna produkt kan användas av barn från 8 års ålder och uppåt, och av personer med nedsatt fysisk, sensorisk eller mental förmåga, samt personer med bristande erfarenhet och kunskap om de övervakas eller instrueras om hur produkten används på ett säkert sätt och förstår de risker

som är förknippade med användningen. Barn under 8 år eller personer med mycket omfattande och komplexa funktionsnedsättningar ska inte vistas i närheten av produkten utan ständig uppsikt.

- Barn ska övervakas så att de inte leker med maskinen.
- Håll allt förpackningsmaterial utom räckhåll för barn och kassera det på lämpligt sätt.
- **WARNING!** Ugnen och åtkomliga delar blir mycket varma under användning. Håll barn och husdjur borta från produkten när den används och när den svalnar.
- Barn får inte utföra rengöring och underhåll av produkten utan uppsikt.

## **1.2 Allmän säkerhet**

- Denna produkt är endast avsedd för matlagning.
- Denna produkt är avsedd för enskilt hushållsbruk inomhus.
- Produkten kan användas i kontor, hotellrum, gårdsgästhus och liknande boenden där sådan användning inte innebär att genomsnittlig hushållsförbrukning överskrids.
- Installation av denna produkt och byte av kabeln får endast utföras av behörig person.
- Den här produkten måste anslutas till elnätet med kabeltyp H05VV-F för att kunna stå emot temperaturen från den bakre panelen.
- Produkten är avsedd att användas på en höjd på upp till 2000 meter över havet.
- Produkten är inte avsedd att användas på fartyg, båtar eller dylikt.
- För att undvika överhettning får produkten inte installeras bakom en dekorativ lucka.
- Installera inte produkten på en plattform.
- Produkten är inte avsedd för användning med en extern timer eller ett separat fjärrkontrollsystem.
- **WARNING!** Oövervakad matlagning på en häll med fett eller olja kan vara farligt och kan leda till brand.

- En brand vid matlagning ska inte släckas med vatten. Stäng av produkten och täck över lågorna med t.ex. brandfilt eller ett lock.
- **FÖRSIKTIGHET:** Tillagningsprocessen måste övervakas. En kort tillagningsprocess måste övervakas kontinuerligt.
- **WARNING!** Brandfara: Förvara inte matvaror på tillagningsytorna.
- Använd inte ångrengöringsmedel för att rengöra produkten.
- Använd inte skarpa rengöringsmedel med slipeffekt eller vassa metallskrapor för att rengöra glasluckan eller hällens gångjärnsförsedda lock eftersom dessa kan repa ytan, vilket i sin tur kan leda till att glaset spricker.
- Metallföremål som knivar, gafflar, skedar och lock bör inte placeras på hällens yta eftersom de kan bli heta.
- Om keramik-/glasytan är sprucken ska produkten stängas av nätsladden dras ur. Om produkten är ansluten till elnätet direkt med kopplingsboxen ska säkringen tas bort för att koppla från produkten från strömförsörjningen. I båda fallen ska du kontakta vårt auktoriserade servicecenter.
- **WARNING!** Ugnen och åtkomliga delar blir mycket varma under användning. Var försiktig så att du inte vidrör värmeelementen.
- Använd alltid ugnsvantar vid iläggning eller urtagning av tillbehör eller ugnsgrepp.
- Koppla från strömtillförseln före underhåll.
- **WARNING!** Kontrollera att produkten är avstängd innan du byter lampa för att undvika risk för elektriska stötar.
- Om nätsladden är skadad måste den bytas av tillverkaren, tillverkarens auktoriserade servicecenter eller personer med motsvarande utbildning, för att undvika fara.
- Var försiktig när du rör vid förvaringslådan. Ugnen blir het.
- För att ta bort en ugnssteg drar du först ut stegen fram till och sedan den bakre delen från sidoväggen. Sätt tillbaka ugnstegar i omvänd ordning.
- **WARNING!** Använd endast hållskydd som designats av tillverkaren av produkten eller som anges som lämpliga av

tillverkaren i bruksanvisningen, eller hållskydd som medföljer produkten. Olyckor kan inträffa om fel skydd används.

## 2. SÄKERHETSINSTRUKTIONER

### 2.1 Installation

#### **VARNING!**

Endast en behörig person får installera den här produkten.

- Avlägsna allt förpackningsmaterial.
- Installera eller använd inte en skadad produkt.
- Följ installationsinstruktionerna som följer med produkten.
- Var alltid försiktig när produkten rör sig eftersom den är tung. Använd alltid skyddshandskar och täkta skor.
- Dra aldrig produkten i handtaget.
- Köksskåpet och inbyggnaden måste ha passande mått.
- Minsta avstånd till andra produkter ska beaktas.
- Installera produkten på en säker och lämplig plats som uppfyller installationskraven.
- Delar av produkten är strömförande. Stäng produkten med skåpluckan för att undvika att vidröra farliga delar.
- Produktens sidor måste gränsa till produkter eller enheter med samma höjd.
- Installera inte produkten nära en dörr eller under ett fönster. Detta förhindrar att heta kokkärn faller ned från produkten när dörren eller fönstret är öppet.
- Se till att montera ett stöd för att förhindra att produkten tippar. Se kapitlet Montering.

### 2.2 Elektrisk anslutning

#### **VARNING!**

Risk för brand och elektriska stötar.

- Alla elektriska anslutningar ska utföras av en kvalificerad elektriker.
- Produkten måste jordas.
- Se till att de parametrarna på märkskylten överensstämmer med elnätets elektricitet.

- Använd alltid ett korrekt installerat, stötsäkert och jordat eluttag.
- Använd inte grenuttag eller förlängningssladdar.
- Låt inte nätkablar komma i kontakt med eller komma nära produktens lucka eller nichen nedanför produkten, speciellt inte när den är igång eller om luckan är het.
- Stötskyddet för strömförande och isolerade delar måste fästas på ett sådant sätt att det inte kan tas bort utan verktyg.
- Anslut stickkontakten till eluttaget först vid slutet av installationen. Kontrollera att stickkontakten är åtkomlig efter installationen.
- Anslut inte stickkontakten om vägguttaget sitter löst.
- Dra inte i anslutningssladden för att koppla bort produkten från eluttaget. Ta alltid tag i stickkontakten.
- Använd endast rätt isoleringsenheter: strömbrytare, säkringar (säkringar av skruvtyp tas ur hållaren), jordfelsbrytare och kontaktorer.
- Den elektriska installationen måste ha en isolationsenhet så att du kan koppla från produkten från nätet vid alla poler. Kontaktöppningen på isolationsenheten måste vara minst 3 mm bred.
- Stäng produktens lucka helt innan du ansluter kontakten till eluttaget.

### 2.3 Användning

#### **VARNING!**

Risk för personskador och brännskador.  
Risk för elstötar.

- Ändra inte produktens specifikationer.
- Kontrollera att ventilationsöppningarna inte är blockerade.
- Låt inte produkten stå utan uppsikt under användning.
- Stäng av produkten efter varje användningstillfälle.



- Var försiktig när du öppnar produktens lucka medan produkten är påslagen. Varm luft kan strömma ut.
- Använd inte produkten med våta händer eller när den har kontakt med vatten.
- Använd inte produkten som arbets- eller avlastningsyta.
- Använd inte aluminiumfolie eller andra material mellan kokytan och kokkärlet, såvida inte annat anges av tillverkaren av denna produkt.
- Använd endast tillbehör som rekommenderas av tillverkaren för denna maskin.
- Använd alltid glas och burkar som är godkända för konservering.

**⚠ VARNING!**

Risk för brand och explosion.

- Fetter och olja kan avge brandfarliga ångor när de värms upp. Håll flammor eller uppvärmda föremål borta från fetter och oljor när du lagar mat med dem.
- Ångorna som frigörs i mycket het olja kan orsaka självantändning.
- Redan använd olja, som kan innehålla matrester, kan orsaka brand vid lägre temperatur jämfört med olja som används för första gången.
- Placera inte brandfarliga produkter eller föremål som är våta med brandfarliga produkter i, i närheten av eller på produkten.
- Låt inte gnistor eller öppna lågor komma i kontakt med produkten när du öppnar luckan.
- Öppna luckan försiktigt. Användning av ingredienser med alkohol kan orsaka blandning av alkohol och luft.

**⚠ VARNING!**

Risk för skador på produkten.

- För att förhindra skador eller missfärgning på emaljen:
  - placera inte eldfasta formar eller andra föremål direkt på ugsnbotten.
  - lägg inte aluminiumfolie direkt på ugsnbotten.
  - håll inte vatten direkt i den heta produkten.

- Låt inte fuktiga maträtter eller matvaror stå kvar i produkten när tillagningen är klar.
- var försiktig när du tar bort eller installerar tillbehören.
- Missfärgning av emaljen eller den rostfria ytan påverkar inte produktens funktion.
- Använd en djup form för mjuka kakor. Fruktjuice kan orsaka fläckar som inte går att ta bort.
- Låt inte heta kokkärlet stå på kontrollpanelen.
- Låt inte kokkärlet torrkoka.
- Var försiktig så att inte föremål eller kokkärlet faller på produkten. Ytan kan skadas.
- Aktivera inte kokzonerna med tomma kokkärlet eller utan kokkärlet.
- Kokkärlet av gjutjärn, aluminium eller med skadad botten kan orsaka repor. Lyft alltid sådana föremål när de flyttas på kokhällen.

## 2.4 Underhåll och rengöring

**⚠ VARNING!**

Risk för personskadorna, brand eller skador på produkten.

- Stäng av produkten före underhåll. Koppla bort produkten från eluttaget.
- Se till att produkten har svalnat. Det finns även risk för att glaspanelerna kan spricka.
- Byt omedelbart ut luckans glaspaneler om de är skadade. Kontakta auktoriserat servicecenter.
- Kvarblivet fett eller mat i produkten kan orsaka brand.
- Rengör produkten regelbundet för att förhindra att ytmaterialet försämras.
- Rengör produkten med en våt mjuk trasa. Använd bara neutrala rengöringsmedel. Använd inte slipande produkter, repande rengöringstussar, lösningsmedel eller metallföremål.
- Om du använder en ugnssprej ska du följa säkerhetsanvisningarna på förpackningen.
- Rengör inte den katalytiska emaljen (om tillämpligt) med något slag av rengöringsmedel.

## 2.5 Invändig belysning

### ⚠ VARNING!

Risk för elektrisk stöt!

- När det gäller lampan/lamporna i denna produkt och reservlampor som säljs separat: Dessa lampor är avsedda att tåla extrema fysiska förhållanden i hushållsapparater, såsom temperatur, vibration, fuktighet eller är avsedda att signalera information om produktens driftsstatus. De är inte avsedda att användas i andra produkter eller som rumsbelysning i hemmet.
- Denna produkt innehåller en ljuskälla med energieffektivitetsklass G.
- Använd bara lampor med samma specifikationer.

## 2.6 Service

- Kontakta ett auktoriserat servicecenter för reparation av produkten.
- Använd endast originalreservdelar.

## 2.7 Avyttring

### ⚠ VARNING!

Risk för personskador eller kvävning föreligger.

- Kontakta kommunen för information om hur produkten ska kasseras.
- Koppla loss produkten från eluttaget.
- Klipp av elkabeln nära produkten och kassera den.

## 3. INSTALLATION

### ⚠ VARNING!

Se Säkerhetsavsnitten.

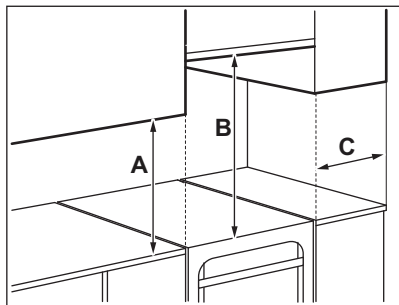
### 3.1 Produktens placering



Installera inte spisen nära diskhon eller i närheten av ett skåp med diskho. Fukt/vattendroppar kan komma in mellan sidopanelen och skåpet och kan med tiden skada färgen på sidopanelen.

Du kan placera din fristående produkt med skåp på ena eller båda sidorna eller i ett hörn.

Se tabellen för minsta avstånd för placering.



### Minsta avstånd

Dimension	mm
A	400
B	650
C	150

### 3.2 Tekniska data

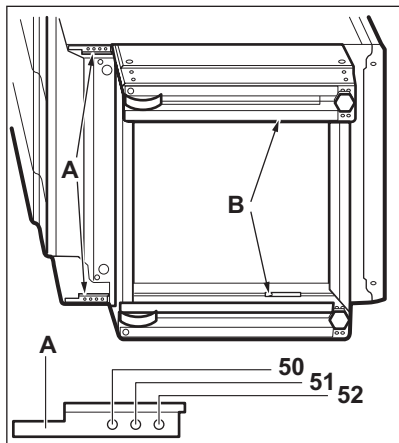
Märkspänning	230 V
Frekvens	50 - 60 Hz
Produktklass	1

Dimension	mm
Höjd	858 - 923
Bredd	500
Djup	600

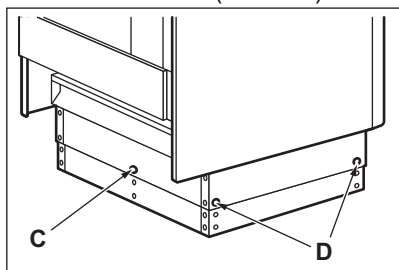
### 3.3 Ändra spisens höjd och djup

Spisen levereras på 897 mm höjd och 500 mm djup.

1. Lägg spisen på ena sidan.
2. För sockeldjup, skruva loss skruven A och lossa skruvarna B på fästet.

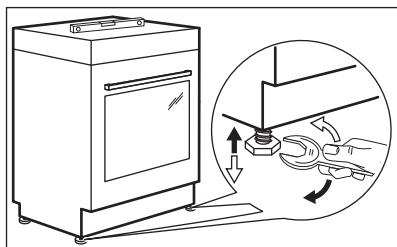


3. Ställ in önskat djup.
4. Skruva i skruvarna A och B.
5. För höjd, skruva loss skruven C (1 skruv) i mitten baktill på sockeln och sidoskruvarna D (4 skruvar).



6. Tryck in sockeln till önskad höjdställning: 923, 898 eller 858 mm.
7. Skruva i skruvarna C och D.

### 3.4 Höjjustering av produkten



Använd de små fötterna på produktens undersida för att ställa in samma nivå på spisens ovansida som övriga ytor.

### 3.5 Tippskydd

Ställ in rätt höjd och utrymme för produkten innan du sätter dit tippskyddet.

#### ⚠ FÖRSIKTIGHET!

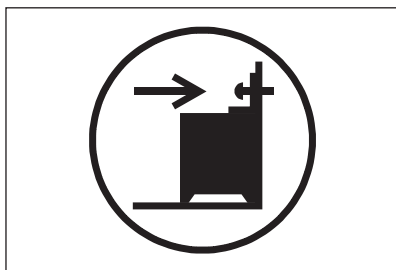
Var noga med att montera tippskyddet i rätt höjd.



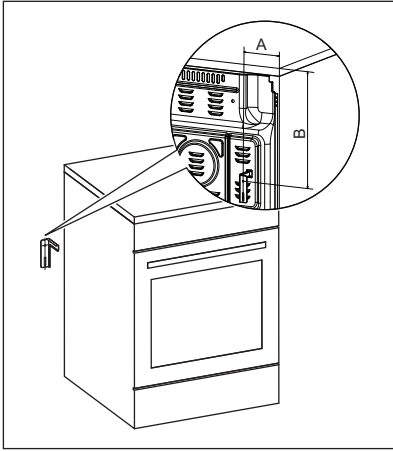
Se till att ytan bakom produkten är jämn.

Du måste installera tippskyddet. Om du inte installerar den kan produkten tippa.

Din produkt har symbolen som visas på bilden (i förekommande fall) för att påminna dig om att montera tippskyddet.



1. Installera tippskyddet B - 343 nedanför produktens ovansida och A - 67 mm från produktens sida till det runda hålet på konsolen. Skruva fast det i stabilt material eller använd lämplig förstärkning (vägg).



2. Du hittar hålet till vänster på produktens baksida. Lyft produktens framsida och placera den i mitten av utrymmet mellan skåpen. Om utrymmet mellan bänkskåpen är större än produktens bredd måste du justera sidoavståndet till mitten av produkten.



Om du ändrar spisens mått måste du justera tipskyddet korrekt.

### **⚠ FÖRSIKTIGHET!**

Om utrymmet mellan bänkskåpen är större än produktens bredd måste du justera sidoavståndet till mitten av produkten.

## 3.6 Elektrisk installation

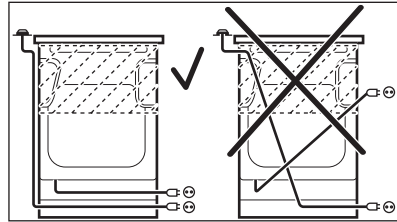
### **⚠ VARNING!**

Tillverkaren kan inte hållas ansvarig om säkerhetsföreskrifterna i kapitlet för Säkerhet inte följs.

Denna produkt levereras med en huvudkabel men utan huvudkontakt.

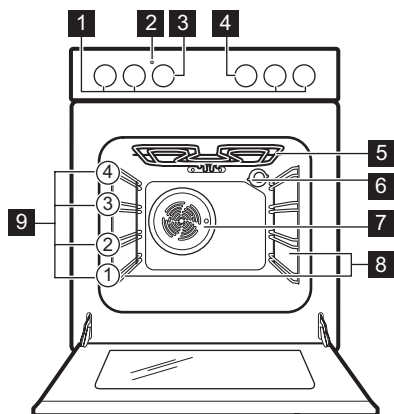
### **⚠ VARNING!**

Nätkabeln får inte vidröra den del av produkten som är skuggad på bilden.



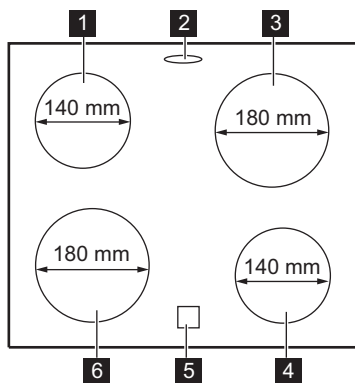
## 4. PRODUKTBESKRIVNING

### 4.1 Allmän översikt



- 1 Vred för hällen
- 2 Temperaturindikator/symbol
- 3 Temperaturvred
- 4 Vred för ugnsfunktionerna
- 5 Värmeelement
- 6 Lampa
- 7 Fläkt
- 8 Ugnsstige, löstagbar
- 9 Ugnsnivåer

### 4.2 Hällens layout



- 1 Kokzon 1200 W
- 2 Ångutlopp - antal och placering beror på modell
- 3 Kokzon 1800 W
- 4 Kokzon 1200 W

- 5 Restvärmeindikator
- 6 Kokzon 1800 W

### 4.3 Tillbehör

- **Galler**  
För kokkärl, kakformar, stekar.
- **Bakplåt**  
För kakor och småkakor.
- **Grill- / stekpanna**  
För bakning, stekning eller som uppsamlingsfat.
- **Teleskopskenor (tillval)**  
För galler och plåtar. De kan beställas separat.
- **Förvaringslåda**  
Förvaringslådan finns under ugnsutrymmet.
- **Kondensbehållare**  
För att samla upp kondens som bildats när ugnen varit igång.

## 5. FÖRE FÖRSTA ANVÄNDNING

### **⚠ VARNING!**

Se Säkerhetsavsnitten.

### 5.1 Första rengöring

Ta ut alla tillbehör och flyttbara ugnstegar ur ugnen.



Se avsnittet "Underhåll och rengöring".

Rengör ugnen och tillbehören innan du använder den första gången.

Sätt tillbaka tillbehör och borttagbara ugnstegar på sin ursprungliga plats.

### 5.2 Förvärmning

Sätt den tomma ugnen på förvärmning innan du använder den första gången.

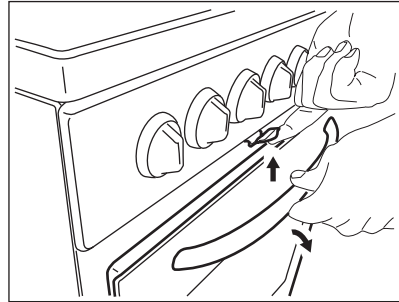
1. Ställ in funktionen . Ställ in maxtemperaturen.
2. Låt ugnen stå på i en timma.
3. Ställ in funktionen . Ställ in maximal temperatur. Högsta temperaturen för den här funktionen är 210 °C.
4. Låt ugnen vara igång i 15 minuter.
5. Ställ in funktionen . Ställ in maximal temperatur.
6. Låt ugnen vara igång i 15 minuter.
7. Stäng av ugnen och låt den svalna. Tillbehören kan bli varmare än vanligt. Ugnen kan avge lukt och rök. Se till att luftflödet i rummet är tillräckligt.

### 5.3 Mekaniskt lucklås

Luckan kan inte öppnas av barn.

**Öppna ugnsluckan:**

1. Håll lucklåset intryckt.



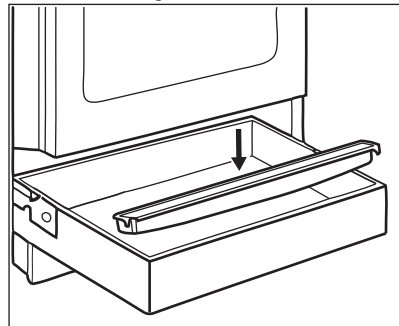
2. Öppna luckan. Dra inte i lucklåset när du stänger ugnsluckan!



Avstängning av produkten inaktiverar inte det mekaniska lucklåset.

### 5.4 Montering av kondensbehållare

1. Placera kondensbehållaren på framsidan av förvaringslådan.



2. Töm kondensbehållaren efter tillagning.

## 6. HÅLL – DAGLIG ANVÄNDNING


### **⚠ VARNING!**

Se Säkerhetsavsnitten.

### 6.1 Beskrivning av kokzonerna

Kokzonerna är försedda med termostat och fungerar intermittent (går av och på igen) beroende på den valda värmenivån.

## 6.2 Värmeinställning

Symboler	Funktion
0	Av-läge
	Varmhållning
1 - 9	Värmeinställningar



Använd restvärme för att minska energiförbrukningen. Stäng av kokzonen 5–10 minuter innan tillagningen är klar.

Vrid ratten för respektive kokzon till önskad värmeinställning.

Hällens kontrollindikator tänds.

Vrid ratten till avstängt läge för att slutföra tillagningen.

Om hällens kontrollindikator är släckt har alla kokzoner stängts av.

## 6.3 Använda den enkla kokzonen

Om du vill använda en enkel kokzon vrider du vredet till ett av följande lägen: 1–9.



För värmelägena 1-3 är zonen röd i 2-3 sekunder och därefter stängs den av.



Zonen arbetar på sin maximala effektnivå när du ställer in värmenivån på 8 eller 9.

## 6.4 Restvärmeindikator

### **WARNING!**

Så länge indikatorn är synlig finns det risk för brännskador från restvärme.

Indikatorn tänds när en kokzon är varm, men den fungerar inte om nätströmmen är urkopplad.

Indikatorn kan också visas:

- för de närliggande kokzonerna även om du inte använder dem,
- när heta kokkärl placeras på en kall kokzon,
- när hällen är avstängd men kokzonen fortfarande är varm.

Indikatorn försvinner när kokzonen har svalnat.

## 7. HÄLL - RÅD OCH TIPS

### **WARNING!**

Se Säkerhetsavsnitten.

## 7.1 Kockärl

Resultatet beror på kockärllets material



Kockärllets botten måste vara så tjock och plan som möjligt.  
Se till att kastrullens botten är ren och torr innan du sätter den på hällen.

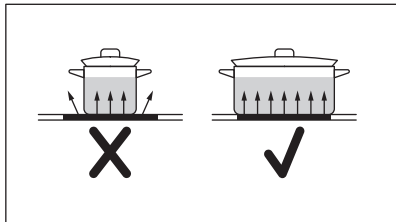


Använd inte kokkärl på keramikhällen med en botten med utstående kanter eller upphöjningar, t.ex. gjutjärnspannor. Dessa kan skrapa eller repa ytan permanent.



Kokkärl av emaljerat stål med aluminium- eller kopparbotten kan orsaka färgskiftning på glaskeramiken.

För att spara energi och se till att hällen fungerar korrekt måste kockärllets botten ha en lämplig minimidiameter (minst samma som zonen diameter).



## 7.2 Förenklad matlagningsguide



Uppgifterna i tabellen är endast riktvärden.

Värmeinställning	Använd för att:	Tid (min)	Tips
1	Se till att hålla tillagad mat varm.	vid behov	Placera ett lock på kokkärlet.
1 - 2	Hollandaisesås, smält: smör, choklad, gelatin.	5 - 25	Rör om då och då.
2	Tillaga: fluffiga omeletter, bakade ägg.	10 - 40	Tillaga med locket på.
2 - 3	Sjud ris och mjölkätter, värm färdiglagade rätter.	25 - 50	Tillsätt minst dubbelt så mycket vätska som ris, rör om mjölkbaserade rätter under tillagningen.
3 - 4	Stuva grönsaker, fisk, kött.	20 - 45	Tillsätt några msk vatten. Kontrollera vattenmängden under processens gång.
4 - 5	Ångkoka potatis och andra grönsaker.	20 - 60	Täck botten av kastrullen med 1-2 cm vatten. Kontrollera vattennivån under processens gång. Ha locket kvar på kastrullen.
4 - 5	Tillaga större mängder mat, grytor och soppor.	60 - 150	Upp till 3 l vätska plus ingredienser.
6 - 7	Lätt stekning: schnitzel, cordon bleu-kalkvötkött, kotletter, risbiffar, korv, lever, roux, ägg, pannkakor, munkar.	vid behov	Vänd när det behövs.
7 - 8	Intensiv stekning, rårakor, ryggbiffar, biffar.	5 - 15	Vänd när det behövs.
9	Koka vatten, tillaga pasta, bryna kött (gulash, grytstek), fritera pommes frites.		

## 8. HÅLL – UNDERHÅLL OCH RENGÖRING



### VARNING!

Se Säkerhetsavsnitten.

### 8.1 Allmän information

- Rengör hällen efter varje användningstillfälle.
- Använd alltid kokkärl med ren botten.
- Repor eller mörka fläckar på ytan påverkar inte hällens funktion.
- Använd ett särskilt rengöringsmedel för hällens yta.
- Använd alltid en skrapa som är avsedd för hållar med glasyta. Använd skrapan endast som ett extra verktyg för glasrengöring efter standardrengöringsproceduren.



**⚠ VARNING!**

Använd inte knivar eller andra vassa metallföremål vid rengöring av glasytan.

## 8.2 Rengöring av hällen

- **Ta omedelbart bort:** smält plast, plastfolie, socker och mat som innehåller socker, annars kan dessa orsaka skador på hällen. Var försiktig och undvik

brännskador. Sätt specialsrapan snett mot glasytan och för bladet över ytan.

- **Ta bort när hällen svalnat tillräckligt:** kalkringar, vattenringar, fettstänk, glänsande metalliska missfärgningar. Rengör hällen med en fuktig duk och icke slipande rengöringsmedel. Efter rengöring, torka hällen med en mjuk trasa.
- **Ta bort missfärgning på blank metall:** använd en blandning av bakpulver och citronjuice eller vinäger.

## 9. UGN – DAGLIG ANVÄNDNING

**⚠ VARNING!**

Se Säkerhetsavsnitten.

### 9.1 Sätta på och stänga av ugnen

1. Välj en ugnsfunktion genom att vrida på funktionsvredet på ugnen.
2. Vrid temperaturvredet för att välja temperatur.







För funktionerna utan uppvärmning behöver du inte ställa in temperaturen.






3. Ställ vreden för ugnsfunktioner och temperaturen i Off-läget (Av) för att stänga av ugnen.

### 9.2 Säkerhetstermostat

Om ugnen inte fungerar som den ska eller om det finns felaktiga komponenter, kan en farlig överhettning uppstå. För att förhindra detta har ugnen en säkerhetstermostat som stänger av strömtillförseln. Ugnen sätts på igen automatiskt när temperaturen sjunker.

### 9.3 Ugnsfunktioner

Symbol	Ugnsfunktioner	Användning
0	Av-läge	Ugnen är avstängd.
	Ugnsbelysning	För att tända lampan utan att använda en tillagningsfunktion.
	Traditionell tillagning (med över- och undervärme)	För bakning och stekning på en ugnsnivå.
	Undervärme	För bakning av kakor med knaprig botten och för konservering av livsmedel.
	Varmluftstillagning	Ugnssteka eller tillaga mat som kräver samma tillagningstemperatur, på flera nivåer i ugnen, utan att aromerna blandas.

Symbol	Ugnsfunktioner	Användning
	Tillagning med varmluft	För att baka på upp till två hyllågen samtidigt och för att torka mat. Ställ in temperaturen 20 - 40 °C lägre än för Traditionell tillagning (med över- och undervärme).
	Baka med ånga	Denna funktion användes för att uppfylla kraven för energieffektivitet och ekodesigns (enligt EU 65/2014 och EU 66/2014). Tester enligt: IEC/EN 60350-1. Ugnsluckan ska hållas stängd under tillagningen så att funktionen inte avbryts och att ugnen fungerar med högsta möjliga energieffektivitet. När du använder den här funktionen kan temperaturen i ugnen skilja sig från inställd temperatur. Värmeeffekten kan minska. För allmänna energibesparingsanvisningar, se kapitlet "Energieffektivitet", Energibesparing. Denna funktion är utformad för att spara energi under tillagningen. För tillagningsinstruktioner, se kapitlet "Råd och tips", Baka med ånga.
	Varmluftsgrillning	Varmluftstekning på första ugnsnivå för större köttstycken eller fågelkött med ben. För att bryna och göra gratänger.
	Pizzainställning	För att tillaga pizza. För att bryna ordentligt och få en knaprig botten.
	Upptining	För att tina mat (grönsaker och frukt). Upptiningstiden beror på mängden och storleken på den frysta maten.

## 10. UGN - ANVÄNDNING AV TILLBEHÖR

### **VARNING!**

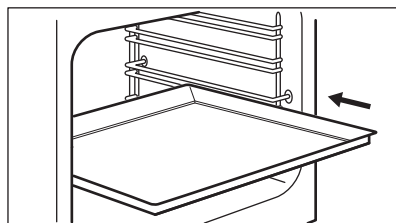
Se Säkerhetsavsnitten.

### 10.1 Sätta i tillbehören

#### Plåt:

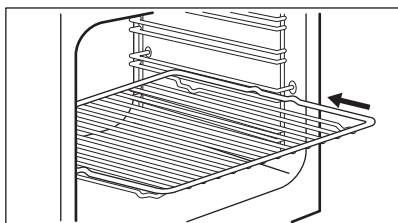


Skjut inte in bakplåten eller den djupa pannan hela vägen till ugnens bakre vägg. Detta förhindrar att värmen cirkulerar runt Plåten. Maten kan bli bränd, särskilt i den bakre delen av plåten.

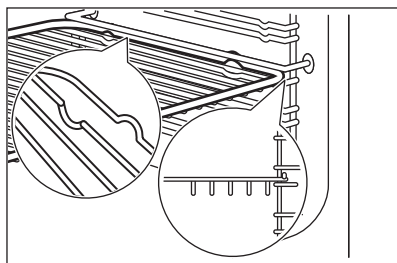


Skjut in plåten eller långpannan mellan stegparen på önskad nivå. Kontrollera att det inte vidrör ugnens bakre vägg.

#### Galler:



Skjut in gallet mellan stödskenorna.



## 11. UGN – RÅD OCH TIPS

### **⚠ VARNING!**

Se Säkerhetsavsnitten.



Temperaturerna och gräddningstiderna i tabellerna är endast riktvärden. De beror på recepten samt på ingrediensernas kvalitet och mängd.

### 11.1 Allmän information

Produkten har fyra hyllpositioner. Räkna hyllnivåerna nedifrån.

Produkten har ett specialtiesystem som gör att luften cirkulerar och återanvänder ångan. Med det här systemet kan man tillaga i ånga, vilket gör att maten saftig inuti och krispig på utsidan. Det gör att tillagningstiden och energiåtgången minskas till ett minimum.

Fukt kan kondensera i produkten eller på ugnsluckans glas. Det är helt normalt. Stå inte för nära produkten när luckan öppnas under tillagning. För att minska kondensen kan man låta produkten vara igång i 10 minuter före tillagning.

Ta bort fukten efter varje användning.

Sätt ingenting direkt på produktens botten och lägg heller inget aluminiumfolie på några tillbehör i produkten under tillagning. Detta kan påverka bakningsresultatet och skada emaljen.

### 11.2 Gräddning

För första gräddningen, använd den lägre temperaturen.

Du kan förlänga gräddningstiden med 10–15 minuter om du bakar på mer än en nivå.

Bakverk vid olika nivåer blir inte alltid lika bruna. Du behöver inte ändra ugnstemperaturen om de blir olika bruna. Detta jämnar ut sig under bakningen.

Plåtarna i ugnen kan vrida sig under bakning. När plåtarna kallnar igen återtar de sin normala form.

### 11.3 Baka kakor

Öppna inte ugnsluckan förrän 3/4 av den inställda tillagningstiden har gått.

Om du använder två bakplåtar samtidigt, se till att det finns en ledig falsnivå mellan dem.

### 11.4 Tillagning av kött och fisk

Använd en djup form för mat med fett i för att förhindra stänk som inte går att ta bort.

Låt köttet stå i ca 15 minuter innan du skär i det så att kötsaften inte sipprar ut.

För att förhindra att det blir för mycket matos under tillagning kan man hälla lite vatten i den djupa formen. För att förhindra rökkondens, tillsätt lite vatten varje gång det tar slut.

### 11.5 Tillagningstider

Tillagningstiderna beror på vilken typ av mat som ska tillagas samt dess konsistens och volym.

I början rekommenderar vi att man övervakar maten under tillagningen. Hitta de bästa inställningarna (värme, tillagningstid,

etc.) för dina kokkärl, recept och volymer när du använder produkten.

## 11.6 Traditionell tillagning (med över- och undervärme)

Livsmedel	Mängd (g)	Temperatur (°C)	Tid (min)	Ugnsnivå	Tillbehör
Kakbotten <sup>1)</sup>	1000	160 - 170	30 - 35	2	bakplåt
Jästkaka med äpple	2000	170 - 190	40 - 50	3	bakplåt
Mjuk kaka	1500	160 - 170	45 - 55 <sup>2)</sup>	2	bakplåt
Hel kyckling	1350	200 - 220	60 - 70	2	galler
				1	bakplåt
Halv kyckling	1300	190 - 210	35 + 30	3	Galler
				1	bakplåt
Fläskkotlett	600	190 - 210	30 - 35	3	galler
				1	bakplåt
Flatbröd <sup>1)</sup>	800	230 - 250	10 - 15	2	bakplåt
Fylld jästkaka <sup>1)</sup>	1200	170 - 180	25 - 35	2	bakplåt
Cheesecake	2600	170 - 190	60 - 70	2	bakplåt
Schweizisk äppelkaka <sup>1)</sup>	1900	200 - 220	30 - 40	1	bakplåt
Julkaka <sup>1)</sup>	2400	170 - 180	55 - 65 <sup>3)</sup>	2	bakplåt
Bondbröd <sup>4)</sup>	750 + 750	180 - 200	60 - 70	1	2 mindre formar (längd 20 cm)
Rumänsk sockerkaka <sup>1)</sup>	600 + 600	160 - 170	40 - 50	2	2 mindre formar (längd 25 cm) på samma ugnsnivå
Rumänsk sockerkaka - traditionell	600 + 600	160 - 170	30 - 40	2	2 mindre formar (längd 25 cm) på samma ugnsnivå
Frallor <sup>1)</sup>	800	200 - 210	10 - 15	2	bakplåt
Rulltårta <sup>1)</sup>	500	150 - 170	15 - 20	1	bakplåt
Maräng	400	100 - 120	40 - 50	2	bakplåt
Smulpaj <sup>1)</sup>	1500	180 - 190	25 - 35	3	bakplåt

Livsmedel	Mängd (g)	Temperatur (°C)	Tid (min)	Ugnsnivå	Tillbehör
Butterkaka <sup>1)</sup>	600	180 - 200	20 - 25	2	bakplåt

- 1) Förvärm ugnen i 10 minuter.
- 2) När ugnen har stängts av ska kakan stå kvar i ugnen i 7 minuter.
- 3) När ugnen har stängts av ska kakan stå kvar i ugnen i 10 minuter.
- 4) Ställ in temperaturen på 250 °C och förvärm ugnen i 10 minuter.

## 11.7 Varmluftstillagning

Livsmedel	Mängd (g)	Temperatur (°C)	Tid (min)	Ugnsnivå	Tillbehör
Kakbotten <sup>1)</sup>	1000	150	30	2	bakplåt
Jäst äppelkaka	2000	170 - 180	40 - 50	3	bakplåt
Mjuk kaka	1200	150 - 160	30 - 35 <sup>2)</sup>	2	bakplåt
Hel kyckling	1400	180	55	2	galler
				1	bakplåt
Fläskstek	800	170 - 180	45 - 50	2	galler
				1	bakplåt
Bulle med fyllning	1200	150 - 160	20 - 30	2	bakplåt
Pizza	1000	190 - 200	25 - 35	2	bakplåt
Cheesecake	2600	160 - 170	40 - 50	1	bakplåt
Schweizisk äppelkaka <sup>1)</sup>	1900	180 - 200	30 - 40	2	bakplåt
Julkaka <sup>1)</sup>	2400	150 - 160	35 - 40 <sup>2)</sup>	2	bakplåt
Quiche lorraine <sup>1)</sup>	1000	190 - 210	30 - 40	1	1 rund bricka (diameter 26 cm)
Bondbröd <sup>3)</sup>	750 + 750	160 - 170	40 - 50	1	bakplåt
Rumänsk sockerkaka <sup>1)</sup>	600 + 600	155 - 165	40 - 50	2	2 mindre formar (längd 25 cm) på samma ugnsnivå
Rumänsk sockerkaka - traditionell	600 + 600	150 - 160	30 - 40	2	2 mindre formar (längd 25 cm) på samma ugnsnivå
Fralor <sup>1)</sup>	800	190	15	3	bakplåt
Rulltårta <sup>1)</sup>	500	150 - 160	15 - 20	3	bakplåt
Maräng	400	110 - 120	30 - 40	2	bakplåt

Livsmedel	Mängd (g)	Temperatur (°C)	Tid (min)	Ugnsnivå	Tillbehör
Smulpaj	1500	160 - 170	25 - 35	3	bakplåt
Sockerkaka <b>1)</b>	600	150 - 160	25 - 35	2	bakplåt

**1)** Förvärm ugnen i 10 minuter.

**2)** När ugnen har stängts av ska kakan stå kvar i ugnen i 7 minuter.

**3)** Ställ in temperaturen på 250 °C och förvärm ugnen i 10 minuter.

## 11.8 Tillagning med varmluft

Livsmedel	Mängd (g)	Temperatur (°C)	Tid (min)	Ugnsnivå	Tillbehör
Kakbotten <b>1)</b>	1000	155	35	2	bakplåt
Kakbotten <b>1)</b>	1000 + 1000	145	50	1 + 3	bakplåt
Jäst äppelkaka <b>1)</b>	2000	170 - 180	40 - 50	3	Bakplåt
Mjuk kaka	1200	150 - 160	40 - 50 <b>2)</b>	3	bakplåt
Hel kyckling	1400	200	50	2	galler
				1	bakplåt
Fläskkotlett	600	180 - 200	30 - 40	2	galler
				1	bakplåt
Flan kaka <b>1)</b>	800	230 - 250	10 - 15	2	bakplåt
Bulle med fyllning	1200	160 - 170	20 - 30	3	bakplåt
Cheesecake	2600	150 - 170	60 - 70	2	bakplåt
Schweizisk äppelkaka <b>1)</b>	1900	180 - 200	50 - 40	3	bakplåt
Julkaka <b>1)</b>	2400	150 - 170	50 - 60 <b>3)</b>	3	bakplåt
Quiche lorraine <b>1)</b>	1000	210 - 230	35 - 45	2	1 rund bricka (diameter 26 cm)
Bondbröd <b>4)</b>	750 + 750	180 - 190	50 - 60	3	bakplåt
Rumänsk sockerkaka <b>1)</b>	600 + 600	150 - 170	40 - 50	2	2 mindre formar (längd 25 cm) på samma ugnsnivå
Rumänsk sockerkaka - traditionell	600 + 600	160 - 170	30 - 40	2	2 mindre formar (längd 25 cm) på samma ugnsnivå
Frallor <b>1)</b>	800	190	15	3	bakplåt

Livsmedel	Mängd (g)	Temperatur (°C)	Tid (min)	Ugnsnivå	Tillbehör
Frallor <sup>1)</sup>	800 + 800	200	15	1 + 3	bakplåt
Rulltårta <sup>1)</sup>	500	150 - 170	10 - 15	3	bakplåt
Maräng	400	100 - 120	50 - 60	2	bakplåt
Maräng	400 + 400	100 - 120	55 - 65	1 + 3	bakplåt
Smulpoj <sup>1)</sup>	1500	170 - 180	20 - 30	2	bakplåt
Sockerkaka <sup>1)</sup>	600	150 - 170	20 - 30	2	bakplåt
Butterkaka <sup>1)</sup>	600 + 600	150 - 170	20 - 30	1 + 3	bakplåt

1) Förvärm ugnen i 10 minuter.

2) När ugnen har stängts av ska kakan stå kvar i ugnen i 7 minuter.

3) När ugnen har stängts av ska kakan stå kvar i ugnen i 10 minuter.

4) Ställ in temperaturen på 230 °C och förvärm ugnen i 10 minuter.

## 11.9 Baka med ånga

Livsmedel	Temperatur (°C)	Tid (min)	Ugnsnivå	Tillbehör
<b>Bröd och pizza</b>				
Bullar	190	25 - 30	2	bakplåt eller grill-/långpanna
Bröd/Bullar	200	40 - 45	2	bakplåt eller grill-/långpanna
Fryst pizza 350 g	190	25 - 35	2	galler
<b>Kakor på en bakplåt</b>				
Rulltårta	180	20 - 30	2	bakplåt eller grill-/långpanna
Brownie	180	35 - 45	2	bakplåt eller grill-/långpanna
<b>Kakor i en form</b>				
Sufflé	210	35 - 45	2	sex keramiska ramekiner på galler
Sockerkaksbotten	180	25 - 35	2	flan-form på galler
Sockerkaka	150	35 - 45	2	kakform på galler
<b>Fisk</b>				
Fisk i påsar 300 g	180	25 - 35	2	bakplåt eller grill-/långpanna
Hel fisk 200 g	180	25 - 35	2	bakplåt eller grill-/långpanna
Fiskfilé 300 g	180	30 - 40	2	pizzaform på galler
<b>Kött</b>				

Livsmedel	Temperatur (°C)	Tid (min)	Ugnsnivå	Tillbehör
Kött i påse 250 g	200	35 - 45	2	bakplåt eller grill-/långpanna
Köttspett 500 g	200	30 - 40	2	bakplåt eller grill-/långpanna
<b>Små bakade godsaker</b>				
Småkakor	170	25 - 35	2	bakplåt eller grill-/långpanna
Macroner	170	40 - 50	2	bakplåt eller grill-/långpanna
Muffins	180	30 - 40	2	bakplåt eller grill-/långpanna
Crackers	160	25 - 35	2	bakplåt eller grill-/långpanna
Mördegskakor	140	25 - 35	2	bakplåt eller grill-/långpanna
Tarteletter	170	20 - 30	2	bakplåt eller grill-/långpanna
<b>Vegetarian</b>				
Blandade grönsaker i påse 400 g	200	20 - 30	2	bakplåt eller grill-/långpanna
Omelett	200	30 - 40	2	pizzaform på galler
Grönsaker på plåt 700 g	190	25 - 35	2	bakplåt eller grill-/långpanna

## 11.10 Varmluftsgrillning

Livsmedel	Mängd (g)	Temperatur (°C)	Tid (min)	Ugnsnivå	Tillbehör
Halv kyckling	1200	200	25 + 25	2	Galler
				1	bakplåt
Fläskkotlett	500	230	20 + 20	2	galler
				1	bakplåt

## 11.11 Pizza/paj-funktion

Livsmedel	Mängd (g)	Temperatur (°C)	Tid (min)	Ugnsnivå	Tillbehör
Pizza	1000	200 - 210	20 - 30	2	bakplåt
Hel kyckling	1400	165 - 175	55 - 65	2	bakplåt
Halv kyckling	1350	165 - 175	30 + 35	3	bakplåt
Quiche Lorraine <b>1)</b>	1000	210 - 220	20 - 30	2	bakplåt

**1)** Förvärm i ugnen i 10-15 minuter.



## 11.12 Information för provningsinstitut

Livsmedel	Funktion	Temperatur (°C)	Tillbehör	Ugnsnivå	Tid (min)
Småkakor, 16 st/plåt	Traditionell tillagning (med över- och undervärme)	160	bakplåt	3	20 - 30
Äppelpaj (2 formar Ø20 cm, diagonalt placerade)	Traditionell tillagning (med över- och undervärme)	190	galler	1	65 - 75
Sockerkaka utan fett	Traditionell tillagning (med över- och undervärme)	180	galler	2	20 - 30
Småbröd / mördegskakor	Traditionell tillagning (med över- och undervärme)	140	bakplåt	3	15 - 30
Rostat bröd <sup>1)</sup>	Varmluftsgrellning	230	galler	3	3 - 5
Hamburgare <sup>2)</sup>	Varmluftsgrellning	250	galler eller grill-/långpanna	3	15–20 första sidan; 15–20 andra sidan

1) Förvärm ugnen i 5 minuter.

2) Förvärm ugnen i 10 minuter.

## 12. UGN – UNDERHÅLL OCH RENGÖRING

### **VARNING!**

Se Säkerhetsavsnitten.

### 12.1 Rengöring

Rengör ugnens framsida med en mjuk trasa med varmt vatten och ett mildt rengöringsmedel.

Använd ett särskilt rengöringsmedel för att rengöra metallytor.

Rengör ugnen invändigt efter varje användningstillfälle. Fettansamling eller andra matrester kan leda till eldsvåda. Risken är högre för grillpannan.

Rengör alla tillbehör efter varje användningstillfälle och låt dem torka.

Använd en mjuk trasa med varmt vatten och ett rengöringsmedel. Diska inte tillbehören i diskmaskin.

Ta bort envisa fläckar med speciell ugnsgrengöring.

Använd inte rengöringsmedel med slipeffekt eller vassa föremål när du rengör SuperClean-tillbehören och .

### 12.2 Ugnar i rostfritt stål eller aluminium

Rengör ugnsluckan endast med en fuktig trasa eller svamp. Torka med en mjuk trasa.

Använd aldrig stålull, syror eller produkter med slipeffekt för rengöring eftersom de kan skada ugnens ytor. Rengör ugnens kontrollpanel med samma försiktighet.

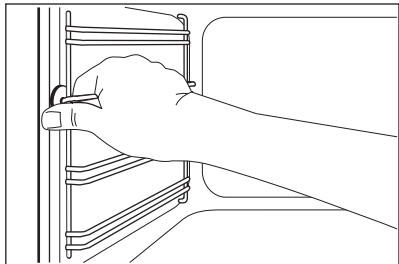
### 12.3 Ta bort ugnsstegarna

Vid rengöring av ugnen ska ugnsstegarna tas bort.

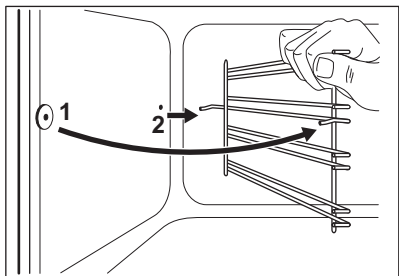
### **FÖRSIKTIGHET!**

Var försiktig när du avlägsnar ugnsstegarna.

1. Dra först ut stegarnas främre del från sidoväggen.



2. Dra ut stegen baktill från ugnssidan och ta bort den.



Sätt tillbaka det du tagit bort i omvänd ordning.

## 12.4 Hur man avlägsnar grillen

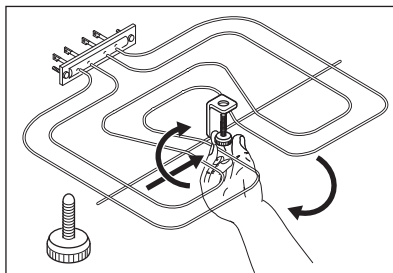
### ⚠️ **WARNING!**

Stäng av produkten innan du tar bort värmeelementet. Se till att ugnen är kall. Det finns risk för brännskador.

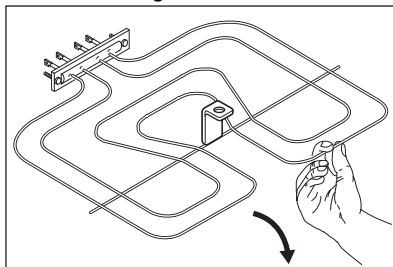
Ta bort ugnsstegarna.

Du kan ta bort värmeelementet för att lättare rengöra ugnstaket.

1. Ta bort skruven som håller fast värmeelementet. Använd en skruvmejsel första gången.



2. Dra försiktigt värmeelementet nedåt.



3. Rengör ugnstaket med en mjuk trasa och varmt vatten och ett rengöringsmedel. Låt torka.

Sätt tillbaka värmeelementet i omvänd ordning.

Sätt tillbaka ugnsstegarna.

### ⚠️ **WARNING!**

Kontrollera att värmeelementet är korrekt installerat och inte faller ned.

## 12.5 Demontering och montering av luckglasen

Du kan ta bort luckglaset på insidan och rengöra dem. Antalet luckglas skiljer sig mellan olika modeller.

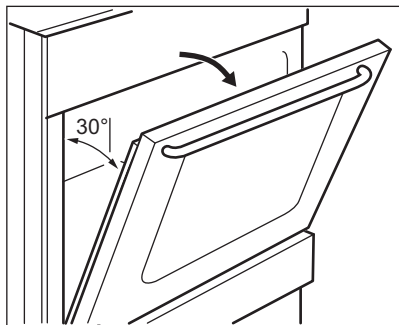
### ⚠️ **WARNING!**

Låt ugnsluckan stå på glänt under rengöringsprocessen. När du öppnar den helt kan den oavsiktligen stängas och eventuellt orsaka skador.

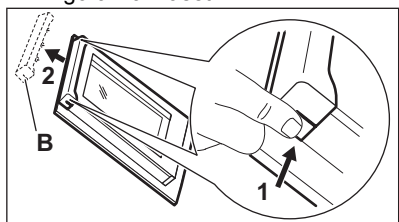
### ⚠️ **WARNING!**

Använd inte ugnen utan glasrutorna.

1. Öppna luckan tills den står i en vinkel på ungefär 30°. Luckan står av sig själv när den står på glänt.



2. Ta tag i lucklisten (B) på båda sidorna av luckans övre kant och tryck inåt för att frigöra klämlåset.



3. Dra lucklisten framåt för att ta bort den.

**⚠ VARNING!**

När du tar ut luckglaset försöker ugnsluckan stänga sig.

4. Håll i övre kanten av luckglaset och dra upp dem ett i taget.
5. Rengör glasrutorna med vatten och lite diskmedel. Torka luckglaset noga. Sätt tillbaka luckglaset i ugnsluckan när rengöringen är klar. Utför stegen ovan i omvänd ordning. Sätt i det mindre ugnsglaslet först och sedan det större.

**⚠ FÖRSIKTIGHET!**

Se till att du sätter dit det inre ugnsglaslet ordentligt på sin plats.

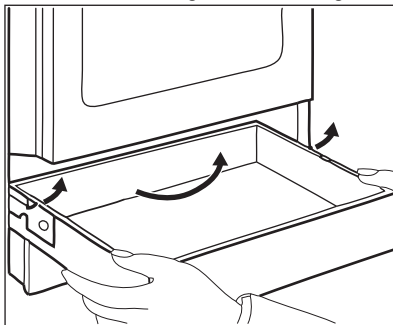
## 12.6 Ta bort förvaringslådan

**⚠ VARNING!**

Förvara inte lättantändliga föremål (t.ex. rengöringsmaterial, plastpåsar, ugnsvantar, papper eller rengöringssprayer) i förvaringslådan. Förvaringslådan kan bli het när du använder ugnen. Risk för brand.

Förvaringslådan under ugnen kan tas bort för rengöring.

1. Dra ut förvaringslådan så långt det går.



2. Lyft försiktigt förvaringslådan uppåt.
3. Dra ut lådan helt.

För att sätta fast förvaringslådan, följ stegen ovan i motsatt ordning.

## 12.7 Byte av lampan

**⚠ VARNING!**

Risk för elektrisk stöt!  
Lampan kan vara het.

1. Stäng av ugnen. Vänta tills ugnen är kall.
2. Koppla bort ugnen från eluttaget.
3. Lägg en trasa i botten av ugnsutrymmet.

### Bakre lampan

1. Vrid lampans glaskåpa för att avlägsna den.
2. Rengör glasskyddet.
3. Byt ut lampan mot en passande som tål upp till 300 °C.
4. Sätt tillbaka glasskyddet.

## 13. FELSÖKNING

### VARNING!

Se Säkerhetsavsnitten.

### 13.1 Vad gör jag om...

Problem	Möjlig orsak	Lösning
Du kan inte aktivera maskinen.	Ugnen är inte ansluten till strömförsörjningen eller den är ansluten på fel sätt.	Kontrollera att ugnen är korrekt ansluten till strömförsörjningen.
	Säkringens har gått.	Kontrollera att säkringen är orsaken till felet. Om säkringen går gång på gång, tala med en kvalificerad elektriker.
Det går inte att aktivera eller använda hällen.	Säkringens har gått.	Aktivera hällen igen och ställ in värmeställningen på mindre än 10 sekunder.
Restvärmindikatorn tänds inte.	Kokzonen har inte värmts upp eftersom den bara har använts under kort tid.	Kontakta ett auktoriserat servicecenter om zonen varit på tillräckligt länge för att vara varm.
Ugnen värms inte upp.	Ugnen är avstängd.	Sätta på ugnen.
	Nödvändiga inställningar är inte inställda.	Kontrollera att inställningarna är korrekta.
Lampan fungerar inte.	Lampan är trasig.	Byt ut lampan.
Ånga och kondens avsätts på maten och i ugnsutrymmet.	Du har lämnat maten i ugnen för länge.	Låt inte maträtter stå i ugnen längre än 15–20 minuter efter att tillagningen är klar.
Tillagningen tar för lång eller för kort tid.	Temperaturen är för låg eller för hög.	Justera temperaturen vid behov. Följ instruktionerna i bruksanvisningen.

### 13.2 Servicedata

Kontakta din återförsäljare eller en auktoriserad serviceverkstad om du inte kan avhjälpa felet.

Nödvändig information som servicecentret behöver finns på graderingsskylten. Typskylten sitter på ugnsutrymmets främre ram. Avlägsna inte typskylten från ugnsutrymmet.

#### Vi rekommenderar att du antecknar uppgifterna här:

Modell (MOD.)	.....
Produktnummer (PNC)	.....
Serienummer (S.N.)	.....

## 14. ENERGIEFFEKTIVITET

### 14.1 Produktinformation enligt EU:s ekodesignförfordningar för häll

Modellidentifiering	LKR54001NW LKR54001NX
Typ av häll	Häll för fristående spis
Antal kokzoner	4
Uppvärmningsmetod	HighLight
Diameter på runda kokzoner (Ø)	Vänster bak 14.0 cm Höger bak 18.0 cm Höger fram 14.0 cm Vänster fram 18.0 cm
Energiförbrukning per kokzon (EC electric cooking)	Vänster bak 181.8 Wh/kg Höger bak 182.1 Wh/kg Höger fram 181.8 Wh/kg Vänster fram 182.1 Wh/kg
Energiförbrukning på hällen (EC electric hob)	182.0 Wh/kg

IEC/EN 60350-2 - Elektriska hushållsapparater för matlagning - Del 2: Hällar - Metoder för mätning av prestanda.

### 14.2 Spishäll – Energispartips

Du kan spara energi under den dagliga matlagningen om du följer tipsen nedan.

- Använd endast den mängd som behövs vid uppvärmning av vatten.
- Använd om möjligt lock på kokkärlet.
- Ställ kokkärlet på kokzonen innan den slås på.
- Kokkärlets botten ska ha samma diameter som kokzonen.
- Använd mindre kokkärl för mindre kokzoner.
- Ställ kokkärlet i mitten av kokzonen.
- Använd restvärme för att hålla mat varm eller för att smälta mat.

### 14.3 Produktinformation och produktinformationsblad enligt EU:s ekodesign- och energimärkningsförfordningar för ugn

Leverantörens namn	Electrolux
Modellidentifiering	LKR54001NW 943005748 LKR54001NX 943005663
Energieffektivitetsindex	94.9
Energieffektivitetsklass	A
Energiförbrukning med standardbelastning, konventionellt läge	0,84 kWh/cykel
Energiförbrukning med standardbelastning, varmluftsläge	0,75 kWh/cykel
Antal kaviteter	1
Värmekälla	Elektricitet

Volym	57 l	
Typ av ugn	Ugn inuti fristående spis	
Massa	LKR54001NW	49.0 kg
	LKR54001NX	49.0 kg

IEC/EN 60350-1 - Elektriska hushållsapparater för matlagning - Del 1: Sortiment, ugnar, ångugnar och grillar - metoder för att mäta prestanda.

## 14.4 Ugn - Energibesparing

Följande tips hjälper dig att spara energi när du använder din produkt.

Kontrollera att ugnsluckan är ordentligt stängd när ugnen är påslagen. Öppna inte ugnsluckan för ofta under tillagningen. Håll luckans tätningslist är ren och kontrollera att den sitter rätt och ordentligt fast.

Använd köksredskap av metall och mörka, icke-reflekterande burkar och behållare för att spara energi.

Förvärm inte produkten före tillagning om det inte specifikt rekommenderas.

Gör så korta uppehåll som möjligt vid tillagning av flera rätter för samma tillfälle.

### Tillagning med varmluft

Om möjligt, använd varmluftsfunktionen för att spara energi.

### Restvärme

Om tillagningen tar längre tid än 30 minuter, sänk ugnstemperaturen med minst 3–10 minuter innan tillagningen avslutas. Tillagningen fortsätter med ugnens restvärme.

Använd restvärmen för att hålla maten varm eller värma upp andra rätter.

### Varmhållning

Välj lägsta möjliga temperaturinställning för att använda restvärme och hålla maten varm.



### Baka med ånga

Denna funktion används för att spara energi under tillagningen. För ytterligare information, se kapitlet "Produkt – Daglig användning", produktfunktioner.

## 14.5 Produktinformation om effektförbrukning och maxtid för att uppnå lämpligt strömsparläge

Strömförbrukning i frånläge	0.3 W
Maxtiden som krävs för att utrustningen automatiskt ska uppnå det lämpliga strömsparläget	20 min

## 15. MILJÖSKYDD

Återvinn material med symbolen . Återvinn förpackningen genom att placera den i lämpligt kärl. Bidra till att skydda vår miljö och vår hälsa genom att återvinna avfall från elektriska och elektroniska produkter. Släng inte produkter märkta med symbolen  med

hushållsavfallet. Lämnna in produkten på närmaste återvinningsstation eller kontakta kommunkontoret.

Electrolux Appliances AB - Contact Address:  
Al. Powstancow Slaskich 26, 30-570 Krakow, Poland



**electrolux.com**

867375523-A-032024



**CE**