

Käyttö- ja asennusohje Downdraft-liesituuletin



Lue **ehdottomasti** liesituulettimen käyttö- ja asennusohje ennen laitteen asennusta, liitäntöjen tekemistä ja käyttöönottoa. Näin vältät mahdolliset vahingot ja laitteesi rikkoontumisen.

Sisältö

Pidä huolta ympäristöstäsi	4
Tärkeitä turvallisuusohjeita	5
Liesituulettimen osat	14
Laitteen toimintaperiaate	16
Huonetilaan palauttava Plug&Play	16
Ensimmäinen käyttökerta	17
Toimintatavan (hormiin poistava tai huonetilaan palauttava) valinta	17
Valmistelut Miele@home-käyttöä varten	18
Yhteyden muodostaminen sovelluksen kautta	18
Yhteyden muodostaminen WPS:n kautta	20
WLAN-yhteyden purkaminen (tehdasasetusten palautus)	21
Valmistelut Con@ctivity-käyttöä varten	22
Con@ctivity WLAN-kotiverkon kautta (Con@ctivity 3.0)	22
Con@ctivity suoran WLAN-yhteyden kautta (Con@ctivity 3.0)	23
Yhteyden muodostaminen uudestaan	23
Käyttö (automaattikäyttö)	24
Käyttö Con@ctivity-toiminnon kanssa (automaattikäyttö).....	24
Ruokien paistaminen.....	25
Automaattikäytöstä poistuminen väliaikaisesti.....	25
Paluu automaattikäyttöön	25
Käyttö (käsikäyttö)	27
Käyttö ilman Con@ctivity-toimintoa (käsikäyttö)	27
Liesituulettimen kytkeminen päälle	27
Toisen Booster-tehon valinta.....	27
Jälkikäyntiajan valinta.....	28
Liesituulettimen kytkeminen pois päältä	28
Jälkikäynti Plug&Play-käytössä.....	28
Valaisimen kytkeminen päälle ja himmentäminen	29
Valaisimen kytkeminen pois päältä	29
Höyryrönsäilylaskemisen sisään.....	29
Höyryrönsäilylaskemisen automaattinen toiminta	29
Virransäästö.....	29
Asetusten muuttaminen	30
Rasvansuodattimen käyttötuntimäärän muuttaminen.....	30
Aktiivihiihuodattimen käyttötuntilaskurin muuttaminen tai ottaminen pois käytöstä	31
Virransäästötoiminnon ottaminen pois käytöstä	31
Hipaisupainikkeiden merkkiääni	32

Energiansäästövinkejä	33
Puhdistus ja hoito	34
Ulkovaippa	34
Erytisohteita teräspintojen käsittelyyn	34
Rasvansuodattimet ja imupaneeli	35
Paneelin irrottaminen.....	37
Keräysastian puhdistus	37
Paneelin asettaminen paikalleen	38
Rasvansuodattimen käyttötuntilaskurin nollaus.....	38
Rasvansuodattimien vaihto	38
Aktiivihiihisuodattimet.....	39
Aktiivihiihisuodattimen käyttötuntilaskurin nollaus	39
Aktiivihiihisuodattimien hävittäminen	39
Elvytettävät aktiivihiihisuodattimet	40
Vianetsintä	41
Huolto	42
Yhteydenotto häiriötilanteissa	42
Arvokilven sijainti	42
Takuu	42
Asennus	43
Ennen asennusta.....	43
Asennustarvikkeet	43
Laitteen mitat.....	44
Sijoitusmitat.....	45
Asennusesimerkkejä.....	50
Saumojen tiivistys.....	51
Hormiliitäntä	52
Sulkuläppä	52
Sähköliitäntä.....	53
Tekniset tiedot	54
Erikseen ostettava lisävaruste huonetilaan palauttavaksi asentamista varten....	54
Vaatimustenmukaisuusvakuutus	54

Pidä huolta ympäristöstäsi

Pakkauksen hävittäminen

Pakkaus helpottaa laitteen käsittelyä ja suojaa sitä vaurioilta kuljetuksen aikana. Pakkausmateriaalit on valmistettu luonnossa hajoavista ja useimmiten uusiokäyttöön soveltuvista materiaaleista.

Pakkausmateriaalin palauttaminen kiertoon säästää raaka-aineita. Lajittele pakkausmateriaalit asianmukaisesti keräysastioihin. Kuljetuspakkaukset voit palauttaa Miele-kauppiallesi.

Vanhan koneen käytöstä poistaminen

Sähkö- ja elektroniikkalaitteet sisältävät monenlaisia arvokkaita materiaaleja. Ne sisältävät kuitenkin myös aineita, seoksia ja osia, jotka ovat laitteiden toiminnan ja turvallisuuden kannalta välttämättömiä. Tavallisen kuiva- tai sekajätteen joukossa tai muuten asiattomasti käsiteltyinä tällaiset aineet voivat aiheuttaa haittaa terveydelle ja vahingoittaa ympäristöä. Älä siksi missään tapauksessa hävitä vanhaa laitettasi kuiva- tai sekajätteen mukana.



Vie käytöstä poistettava laite kotikuntasi järjestämään ilmaiseen sähkö- ja elektroniikkaromun keräyspisteeseen tai kierrätyskeskukseen. Voit myös palauttaa sen kodinkoneliikkeeseen tai Mielelle. Lain mukaan olet itse vastuussa mahdollisten laitteessa olevien henkilötietojesi poistamisesta. Laki velvoittaa sinua poistamaan ehjinä laitteesta kaikki vanhat paristot ja irrotettavat käytöstä poistettavat akut ja lamput, jotka voi poistaa rakenteita rikkomatta. Toimita ne asianmukaisesti ilmaisiin keräyspisteisiin. Muista aina säilyttää vanha laite poissa lasten ulottuvilta, kunnes viet sen keräyspisteeseen.

Tämä liesituuletin täyttää asetetut turvallisuusmääräykset. Sen asiaton käyttö voi kuitenkin aiheuttaa henkilö- tai esinevahinkoja.

Lue tämä käyttö- ja asennusohje tarkoin ennen kuin alat käyttää liesituuletinta. Se sisältää laitteiden asennukseen, turvallisuuteen, käyttöön ja huoltoon liittyviä tärkeitä ohjeita. Näin vältät mahdolliset vahingot ja liesituulettimen rikkoutumisen.

Standardin IEC 60335-1 vaatimusten mukaisesti Miele kehottaa sinua lukemaan kappaleet Asennus ja Tärkeät turvallisuusohjeet ja noudattamaan niitä.

Miele ei vastaa vahingoista, jotka aiheutuvat näiden ohjeiden noudattamatta jättämisestä.

Säilytä tämä käyttöohje! Jos luovutat laitteen toiselle käyttäjälle, muista antaa käyttöohje sen mukana.

Määräystenmukainen käyttö

- ▶ Tätä liesituuletinta ei ole tarkoitettu käytettäväksi ulkotiloissa.
- ▶ Käytä tätä liesituuletinta ainoastaan kotitalouksien kaltaisissa ympäristöissä ruoanvalmistuksessa syntyvien ruoankäryjen poistoon ja keittiöilman puhdistamiseen. Kaikenlainen muu käyttö on kiellettyä.
- ▶ Henkilöt, jotka eivät pysty käyttämään liesituuletinta turvallisesti fyysisten, aistillisten tai henkisten kykyjensä puutteellisuuden vuoksi tai jotka ovat kokemattomia ja tietämättömiä laitteen toiminnasta, eivät saa käyttää tätä liesituuletinta ilman vastuullisen henkilön valvontaa tai opastusta. Tällaiset henkilöt saavat käyttää liesituuletinta ilman valvontaa vain, kun heille on opetettu, miten laitetta käytetään turvallisesti ja kun he ymmärtävät, mitä vaaratilanteita laitteen käyttöön saattaa liittyä.

Tärkeitä turvallisuusohjeita

Jos kotonasi on lapsia

- ▶ Huolehdi siitä, etteivät alle 8-vuotiaat lapset pääse liesituulettimen läheisyyteen ilman aikuisen jatkuvaa valvontaa.
- ▶ Yli 8-vuotiaat saavat käyttää liesituuletinta ilman valvontaa vain, kun heille on opetettu, miten sitä käytetään turvallisesti ja kun he ymmärtävät, mitä vaaratilanteita sen käyttöön saattaa liittyä. Lasten on tunnistettava ja ymmärrettävä vääränlaiseen käyttöön liittyvät vaaratilanteet.
- ▶ Lapset eivät saa puhdistaa liesituuletinta tai vaihtaa liesituulettimen varusteita ilman valvontaa.
- ▶ Valvo lapsia, jotka oleskelevat tai leikkivät laitteen läheisyydessä. Älä koskaan anna lasten leikkiä laitteella.
- ▶ Tukehtumisen vaara. Jos lapset saavat leikkiä pakkausmateriaaleilla, he saattavat vetää esim. pakkausmuoveja pänsä yli ja tukehtua niihin. Pidä siksi pakkausmateriaalit pois lasten ulottuvilta.

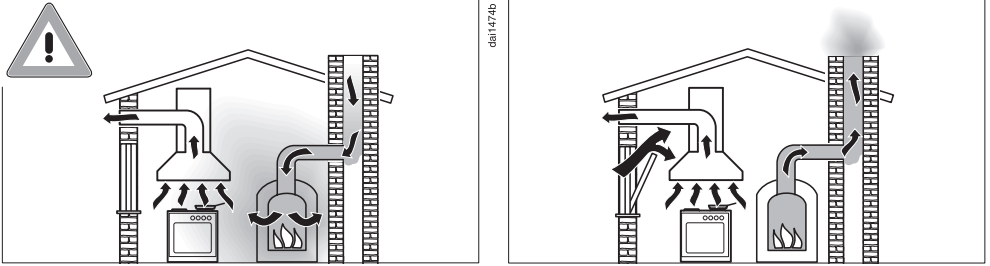
Tekninen turvallisuus

- ▶ Asiattomista korjauksista voi aiheutua vaaratilanteita laitteen käyttäjälle. Laitteen asennus, huolto ja korjaukset on jätettävä valtuutetun huoltoliikkeen tehtäväksi.
- ▶ Vahingoittunut liesituuletin voi vaarantaa turvallisuutesi. Tarkasta laite näkyvien vaurioiden varalta. Älä koskaan ota käyttöön vahingoittunutta liesituuletinta.
- ▶ Liesituulettimen sähköturvallisuus on taattu ainoastaan silloin, kun se on liitetty asianmukaisesti asennettuun, maadoitettuun sukopistorasiaan. Asennuksen maadoituksen toimivuus on ehdottomasti testattava. Myös sijoituspaikan sähköjärjestelmä on epäselvissä tapauksissa testattava.
- ▶ Ajoittainen tai jatkuva käyttö itsenäisten tai verkon kanssa synkronoimattomien energiajärjestelmien (kuten erillisten verkkojen, varavoimajärjestelmien) kanssa on mahdollista. Edellytyksenä on, että käytettävä energiajärjestelmä on standardin EN 50160 tai muun vastaavan standardin mukainen.
Asennus täytyy myös saarekekäytössä ja ei synkronoidussa käytössä varustaa suojalaitteilla, joita edellytetään tavanomaisen sähköasennuksen ja tämän Miele-tuotteen käytön yhteydessä, ja niiden asianmukainen toiminta on varmistettava, tai vaihtoehtoisesti asennus on varustettava muunlaisilla vastaavan suojaustason takaavilla suojalaitteilla. Tämä voidaan tehdä esimerkiksi VDE-AR-E 2510-2:n nykyisissä soveltamissäännöissä kuvatulla tavalla.
- ▶ Käytettävän sähköliitännän on ehdottomasti vastattava liesituulettimen arvokilvessä mainittuja tietoja (sähköverkon taajuus ja jännite), muuten laite voi vahingoittua.
Varmista yhteensopivuus ennen laitteen liittämistä sähköverkkoon. Kysy tarvittaessa neuvoa sähköasentajalta.
- ▶ Jatkojohdot ja haaroituspistorasiat eivät takaa riittävää sähköturvallisuutta (tulipalon vaara). Älä siksi liitä liesituuletinta sähköverkkoon jatkojohdon tai haaroituspistorasian välityksellä.

Tärkeitä turvallisuusohjeita

- ▶ Käytä liesituuletinta vain paikalleen asennettuna. Vain tällöin laitteen turvallinen toiminta on taattu.
- ▶ Tätä liesituuletinta ei saa käyttää muualla kuin kiinteästi paikallaan pysyvissä sijoituspaikoissa (esim. asennus laivoihin on kielletty).
- ▶ Jos kosket liesituulettimen sisällä oleviin jännitteisiin osiin tai jos muutat laitteen elektronisia ja mekaanisia rakenteita, voit aiheuttaa itsellesi ja laitteen käyttäjälle vakavan vaaratilanteen. Lisäksi laite voi vahingoittua toimintakelvottomaksi.
Liesituulettimen ulkovaipan saa avata vain asennus- ja puhdistusohjeissa mainittuja toimia varten. Älä koskaan avaa liesituulettimen ulkovaippaa mitään muuta tarkoitusta varten.
- ▶ Takuuajana tehtävät korjaukset on jätettävä ainoastaan Mielen valtuuttaman huoltoliikkeen tehtäviksi, muuten takuu ei ole enää voimassa.
- ▶ Vahingoittuneen verkkoliitäntäjohdon saa vaihtaa vain valtuutettu huoltoliike.
- ▶ Valaisimen valonlähde on kiinteästi asennettu. Valonlähteen saa vaihtaa ainoastaan Mielen valtuuttama huoltoliike.
- ▶ Liesituuletin täytyy irrottaa sähköverkosta aina asennus-, huolto- ja korjaustöiden ajaksi. Liesituuletin on kytketty pois sähköverkosta vasta, kun:
 - laitteen automaattisulake on kytketty pois päältä,
 - laitteen keraaminen sulake on kierretty irti sulaketaulusta tai
 - laitteen pistotulppa (jos sellainen on) on vedetty pistorasiasta. Älä vedä tällöin verkkoliitäntäjohdosta, vaan tartu aina pistotulppaan.

Samanaikainen käyttö tulisijan kanssa



⚠ Palokaasujen aiheuttama myrkytysvaara.

Ole erityisen varovainen, kun käytät liesituuletinta huonetilassa, jossa on samaan aikaan käytössä tulisija.

Tulisijat tarvitsevat huoneilmaa palamiseen, ja normaalisti niiden palokaasut poistuvat poistoilmahormiin. Tällaisia tulisijoja ovat mm. kaasu-, öljy-, puu- tai hiilikäyttöiset kamiinat, lämmittimet, lämminvesivaraajat, keittotasot ja uunit sekä puuliedet.

Liesituuletin vetää huoneilmaa keittiöstä ja keittiön viereisistä huoneista. Tämä pätee, kun liesituuletinta käytetään:

- hormiin poistavana,
- huonetilaan palauttavana, kun ilmankierrätyslaatikko on järjestetty keittiötilan ulkopuolelle.

Ilman riittävää korvausilmaa keittiöön syntyy alipainetta. Tällöin tulisija saa liian vähän ilmaa palamiseen. Palaminen häiriintyy.

Alipaineen vuoksi myrkyllisiä palokaasuja voi imeytyä tulisijasta tai poistoilmahormista huonetilaan.

Hengenvaara.

Tärkeitä turvallisuusohjeita

Liesituulettimen ja tulisijan samanaikainen käyttö on vaaratonta, jos huonetilaan ei synny yli 4 Pa:n (0,04 mbar) alipainetta. Tällöin palo-kaasut eivät pääse imeytymään takaisin huoneilmaan.

Alipainetta ei pääse syntymään, kun huonetilaan virtaa jatkuvasti palamiseen tarvittavaa korvausilmaa, esimerkiksi ilmanvaihtokanavasta tai avatusta tuuletusikkunasta. Tällöinkin tuloilma-aukon on oltava riittävän suuri. Esimerkiksi pelkkä ilmanvaihtoputki seinässä ei takaa riittävää korvausilman saantia.

Ota arvioinnissa huomioon koko asunnon ilmanvaihto. Jos olet epävarma korvausilman saannin riittävydestä, ota yhteys paikkakuntasi nuohoojaan.

Jos liesituuletin asennetaan huonetilaan palauttavaksi siten, että palautusilma palautuu takaisin keittiöön, edellä mainittuja rajoituksia ei tarvitse ottaa huomioon.

Asianmukainen käyttö

- ▶ Puristuksiin jäämisen vaara! Älä laita käsiäsi höyrynkeräyslipan liikeradan alueelle lipan liikkuesssa.
- ▶ Avoliekit aiheuttavat tulipalovaaran.
Älä koskaan liekitä liesituulettimen alla äläkä käytä avotulta grillatesasi. Toiminnassa oleva liesituuletin imee liekit suodattimeen. Suodattimeen kertynyt rasva voi syttyä palamaan.
- ▶ Ruoasta muodostuva vesihöyry tiivistyy liesituulettimeen. Tämä voi aiheuttaa ajan mittaan korroosiovaurioita laitteeseen.
Kytke liesituuletin päälle aina, kun käytät keittotasoa, niin kondenssivettä ei pääse kertymään.
- ▶ Ylikuumenneet rasvat ja öljyt voivat syttyä palamaan ja sytyttää liesituulettimen.
Kun käytät öljyjä ja rasvoja, älä jätä kattiloita, pannuja tai rasvakeitintä ilman valvontaa. Jos käytät sähkögrilliä, valvo myös sen toimintaa koko ajan.
- ▶ Liesituulettimen sisäosiin kertyvä rasva ja lika heikentävät liesituulettimen toimintaa.
Älä koskaan käytä liesituuletinta ilman rasvansuodattimia. Muuten laite ei pysty suodattamaan ruoankäryjä keittiöilmasta.
- ▶ Muista puhdistaa liesituuletin tässä käyttöohjeessa annettujen ohjeiden mukaisesti. Puhdistuksen laiminlyönti aiheuttaa tulipalovaaran.
- ▶ Huomaa, että ruoanlaitosta säteilevä lämpö voi kuumentaa liesituuletinta käytön aikana.
Anna liesituulettimen rungon ja rasvansuodattimien jäähtyä ennen kuin kosket niihin esim. puhdistusta varten.

Tärkeitä turvallisuusohjeita

Asianmukainen asennus

- ▶ Katso keittotason käyttöohjeesta, onko sen käyttö sallittu yhdessä liesituulettimen kanssa.
- ▶ Alaspäin poistavaa Downdraft-liesituuletinta ei saa asentaa puulieden viereen.
- ▶ Tätä liesituuletinta ei saa käyttää kaasukeittotason kanssa.
- ▶ Noudata Downdraft-liesituulettimen kiinnityksessä kappaleessa Asennus annettuja ohjeita.
- ▶ Käytä vain tulenkestävästä materiaalista valmistettuja poistoilma-putkia ja letkuja. Kysy neuvoa valtuutetusta Miele-huoltoliikkeestä.
- ▶ Poistoilmaa ei saa johtaa jo käytössä olevaan savukanavaan tai yhteishormiin eikä sellaisen tilan ilmanvaihtokanavaan, jossa on tulisija.
- ▶ Jos johdat poistoilman savukanavaan tai hormiin, joka ei ole käytössä, noudata paikkakuntasi nuohoojan antamia määräyksiä.

Puhdistus ja hoito

▶ Älä koskaan käytä laitteen puhdistukseen höyrytoimisia puhdistuslaitteita.

Höyry voi päästä laitteen sähköä johtaviin osiin ja aiheuttaa oikosulun.

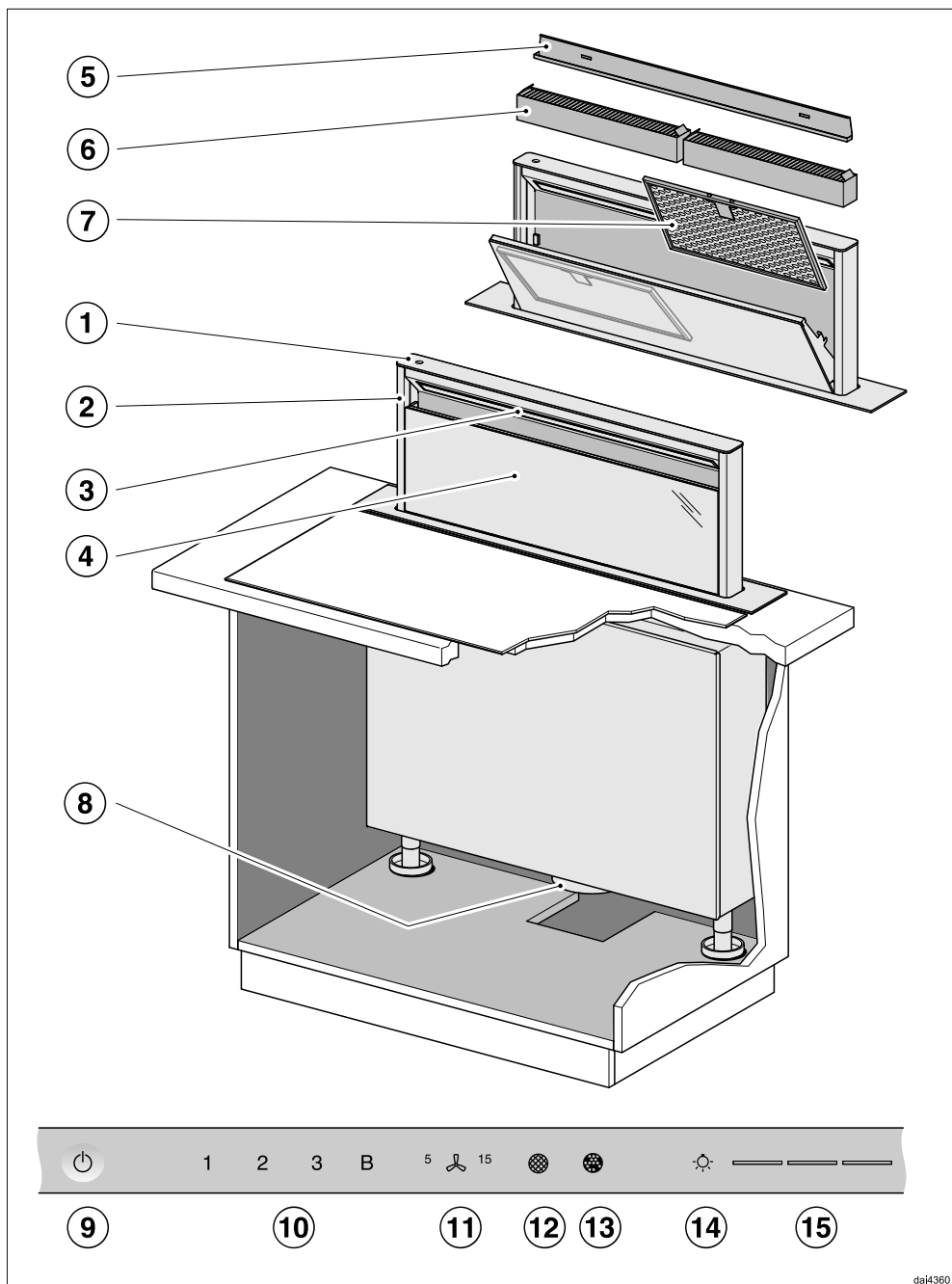
Varusteet ja varaosat

▶ Käytä ainoastaan Mielen alkuperäisiä lisävarusteita ja varaosia. Jos laitteeseen asennetaan muita osia, laitteen takuu-aika, takuu ja/tai tuotevastuu raukeavat.

▶ Rikkinäiset osat saa vaihtaa vain alkuperäisiin Miele-varaosiin. Vain tällaisista varaosista Miele voi taata, että ne täyttävät vaaditut turvallisuusmääräykset.

▶ Miele antaa toiminnallisille varaosille jopa 15 ja vähintään 10 vuoden toimitustakuun liesituuletinmallisi valmistuksen päättymisen jälkeen.

Liesituulettimen osat



da14360

- ① Käyttövalitsimet
- ② Esiin liukuva höyrykeräyslippa
- ③ Keittotasoon suunnattu valaisin
- ④ Imupaneeli
- ⑤ Keräysastia
- ⑥ Aktiivihiihliuodatin
Kertakäyttöiset tai elvytettävät aktiivihiihliuodattimet
Erikseen ostettava lisävaruste huonetilaan palauttavaksi asentamista varten
- ⑦ Rasvansuodattimet
- ⑧ Liitäntäkaulus
- ⑨ Hipaisupainike liesituulettimen kytkemiseen päälle ja pois päältä
- ⑩ Hipaisupainikkeet puhaltimen kytkemiseen päälle ja pois päältä sekä tehon säätämiseen
- ⑪ Jälkikäyntipainike
- ⑫ Rasvansuodattimien käyttötuntilaskurin hipaisupainike (rasvansuodatinpainike)
- ⑬ Aktiivihiihliuodattimien käyttötuntilaskurin hipaisupainike (aktiivihiihliuodatinpainike)
- ⑭ Valaisinpainike, kytkee valaisimen päälle ja pois päältä ja toimii himmentimenä
- ⑮ Hipaisupainikkeet valaisimen kirkkauden valintaan ja näyttöön

Laitteen toimintaperiaate

Liesituulettimen varustuksen mukaan laitetta voidaan käyttää seuraavilla tavoilla:

Hormiin poistavana

Liesituuletin poistaa ruoanlaitosta syntyvät höyryt ja hajut. Liesituulettimen sivussa oleva imupaneeli imee käryn ja höyryn ja ohjaa ilman rasvansuodattimien läpi, jolloin ilma puhdistuu. Tämän jälkeen ilma johdetaan ulos.

Huonetilaan palauttava

(lisävarusteena saatavan muuntosarjan ja aktiivihiihtisuodattimien avulla)

Liesituulettimen sivussa oleva imupaneeli imee käryn ja höyryn ja ohjaa ilman rasvansuodattimen lisäksi myös erillisten aktiivihiihtisuodattimien läpi, jolloin ilma puhdistuu. Tämän jälkeen ilma johdetaan takaisin keittiöön.

Kun laite asennetaan huonetilaan palauttavaksi, suosittelemme että ilma ohjataan takaisin huonetilaan esim. keittiökalusteiden jalustalistaan sijoitettavan ilmanvaihtoritilän kautta.


Huonetilaan palauttava Plug&Play

Jos sijoitustila ei riitä ilmaputken asennukseen, ilma voidaan johtaa PlugPlay-käytöllä jalustaan keittiökalusteiden alle. Noudata kappaleen "Asennus" ohjeita.





Toimintatavan (hormiin poistava tai huonetilaan palauttava) valinta


Tämä liesituuletin soveltuu käytettäväksi sekä hormiin poistavana että huonetilaan palauttavana. Puhaltimen teho sopeutetaan valitun käyttötavan mukaiseksi. Tehdasasetuksena on käyttö huonetilaan palauttavana. Jos laitetta halutaan käyttää hormiin poistavana, sen asetuksia täytyy muuttaa.


Tämä tehdään ottamalla aktiivihiihisuodattimen käyttötuntilaskuri pois käytöstä.

- Kosketa virtakytkintä  höyrynkeräyslipan ollessa sisään vetäytyneenä.

Kaikki symbolit palavat himmeinä.

- Pidä jälkikäyntipainiketta  painettuna, kunnes rasvansuodattimen  ja aktiivihiihisuodattimen  symbolit syttyvät.
- Kosketa aktiivihiihisuodattimien symbolia .

Aktiivihiihisuodattimen symboli  ja jokin imutehojen hipaisupainikkeista alkaa vilkkua.

- Kosketa hipaisupainiketta **B**.
- Vahvasta valintasi koskettamalla aktiivihiihisuodatinsymbolia .

Kaikki symbolit sammuvat.


Asennus hormiin poistavaksi on nyt valittu.



Jollet vahvasta valintaasi neljän minuutin kuluessa, valintasi peruuntuu ja vanha asetus jää voimaan.

Plug&Playn ottaminen käyttöön / pois käytöstä



- Kosketa virtakytkintä .

Kaikki symbolit palavat himmeinä.

- Pidä jälkikäyntipainiketta  painettuna.

Rasvansuodattimen  ja aktiivihiihisuodattimen  symbolit syttyvät muuttaman sekunnin kuluttua ja seuraavan viiden sekunnin kuluttua myös imutehon hipaisupainike **1** syttyy.

Höyrynkeräyslippa liukuu esiin.

- Kosketa tämän jälkeen peräjälkeen
 - hipaisupainiketta **1**,
 - valaisinpainiketta  ja vielä kerran
 - valaisinpainiketta .

Kun Plug&Play on pois käytöstä, imutehon hipaisupainikkeet **1** ja **3** vilkkuvat. Kun se on käytöstä, imutehon hipaisupainikkeet **1** ja **3** palavat yhtäjaksoisesti.

- Kun haluat ottaa virransäästön käyttöön, kosketa hipaisupainiketta **B**.

Hipaisupainikkeet **1** ja **3** palavat yhtäjaksoisesti.

- Kun haluat ottaa toiminnon pois käytöstä, kosketa hipaisupainiketta **1**.

Hipaisupainikkeet **1** ja **3** vilkkuvat.

- Vahvasta valintasi koskettamalla jälkikäyntipainiketta .

Kaikki symbolit sammuvat.

Jollet vahvasta valintaasi neljän minuutin kuluessa, valintasi peruuntuu ja vanha asetus jää voimaan.

Ensimmäinen käyttökerta

Valmistelut Miele@home-käyttöä varten

Edellytykset:

- WLAN-verkon
- Miele-sovelluksen
- Miele käyttäjätilin. Voit luoda käyttäjätilin Miele-sovelluksella.

Liesituuletin on varustettu sisäänrakennetulla WLAN-moduulilla. Liitä liesituuletin kotisi WLAN-verkkoon. Sen jälkeen voit käyttää liesituuletinta Miele-sovelluksella.

Jos Miele-keittotasosi on liitetty WLAN-kotiverkkoon, voit käyttää Con@ctivity-toimintoa, jolloin liesituuletin toimii automaattisesti, kun käytät keittotasoa.

Varmista, että WLAN-verkon signaalinvoimakkuus on riittävä liesituulettimen sijoituspaikassa.

Voit liittää laitteen kotisi WLAN-verkkoon Miele-sovelluksen tai WPS:n avulla.

Miele@home:n käytettävyys

Käyttömaan Miele@home-palvelujen saatavuus vaikuttaa Miele-sovelluksen käyttöön.

Miele@home-palvelua ei ole saatavissa kaikissa maissa.

Lisätietoja palvelun käytettävyydestä löydät internetsivuiltamme www.miele.com.

Miele-sovellus

Voit ladata Miele-sovelluksen ilmaiseksi Apple App Storesta® tai Google Play Storesta™.



Yhteyden muodostaminen sovelluksen kautta

Voit luoda verkkoyhteyden Miele-sovelluksen kautta.

- Asenna Miele-sovellus mobiililaitteeseesi.

Ensimmäinen käyttökerta

Mobiilisovelluksen kautta kirjaamiseen tarvitaan:

1. WLAN-verkon salasana
2. Liesituulettimen salasana




Liesituulettimen salasanalla tarkoitetaan laitteen arvokilvestä löytyvän sarjanumeron yhdeksää viimeistä numeroa.

Arvokilpi sijaitsee laitteen ulkovaipan etuosassa.

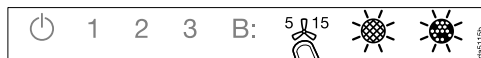





- Aloita laitteen kirjaaminen sovelluksessa. Noudata sovelluksen antamia ohjeita.

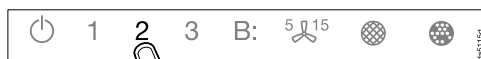
Kun sovellus pyytää aktivoimaan liesituulettimen WLANin, toimi seuraavasti:

- Kosketa virtakytkintä  höyryneräyslipan ollessa sisään vetäytyneenä.

Kaikki symbolit palavat himmeinä.

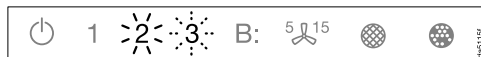


- Pidä jälkikäyntipainiketta  painettuna, kunnes rasvansuodattimen  ja aktiivihiihisuodattimen  symbolit syttyvät.



- Kosketa hipaisupainiketta **2**.

Höyryneräyslippa liukuu esiin.



2 palaa yhtäjaksoisesti, **3** vilkkuu.

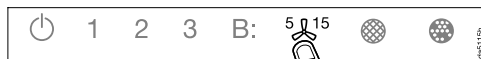
Liesituuletin on seuraavien kahden minuutin ajan valmis yhteyden muodostamiseen.




- Jatka kirjaamista sovelluksessa.



Kun yhteys on muodostettu, **2** ja **3** palavat yhtäjaksoisesti.




- Poistu liesituulettimen yhteydenmuodostustilasta koskettamalla jälkikäyntipainiketta .

Nyt voit käyttää liesituulettimesi sovelluksen kautta.

Ensimmäinen käyttökerta




Yhteyden muodostaminen WPS:n kautta

Tätä varten WLAN-reitittimessäsi pitää olla WPS-valmius (WiFi Protected Setup).

- Kosketa virtakytkintä  höyryneräyslipan ollessa sisään vetäytyneenä.

Kaikki symbolit palavat himmeinä.

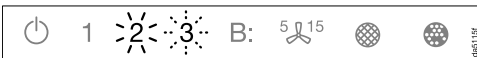


- Pidä jälkikäyntipainiketta  ⁵/₁₅ painettuna, kunnes rasvansuodattimen  ja aktiivihiihiisuodattimen  symbolit syttyvät.



- Kosketa hipaisupainiketta **2**.

Höyryneräyslippa liikuu esiin.

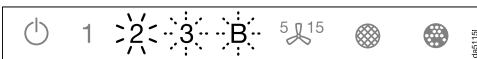


2 palaa yhtäjaksoisesti, **3** vilkkuu.

WLAN-yhteys on käynnistettävä samanaikaisesti liesituulettimesta ja WPS-reitittimestä.



- Paina muutaman sekunnin kuluttua liesituulettimen hipaisupainiketta **B**.



Hetken kuluttua **2** palaa yhtäjaksoisesti, **3** ja **B** vilkkuvat.

Liesituuletin on seuraavien kahden minuutin ajan valmis yhteyden muodostamiseen.

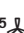


- Käynnistä WPS-yhteyden muodostus WLAN-reitittimestäsi.



Kun yhteys on muodostettu, **2** ja **3** palaavat yhtäjaksoisesti.



- Poistu liesituulettimen yhteydenmuodostustilasta koskettamalla jälkikäyntipainiketta  ⁵/₁₅.

Nyt voit käyttää liesituuletintasi soveluksen kautta.


Jos yhteyden luominen epäonnistui, et ehkä painanut reitittimen WPS-painiketta riittävän nopeasti. Tee edellä mainitut toimet uudelleen.

Vinkki: Jos WLAN-reitittimessäsi ei ole WPS-yhteysmahdollisuutta, luo yhteys Miele-sovelluksen kautta.

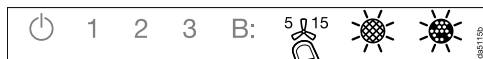
Ensimmäinen käyttökerta


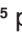

WLAN-yhteyden purkaminen (tehdas-asetusten palautus)

Jos haluat muodostaa uuden WLAN-yhteyden, sinun on ensin purettava ole-massa oleva yhteys.

- Kosketa virtakytkintä  höyrynke-räyslipan ollessa sisään vetäytyneenä.

Kaikki symbolit palavat himmeinä.

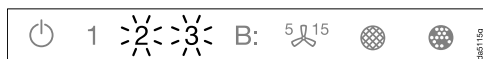


- Pidä jälkikäyntipainiketta  painet-tuna, kunnes rasvansuodattimen  ja aktiivihiihliisuodattimen  symbolit syttyvät.



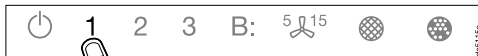
- Kosketa hipaisupainiketta **1**.

Höyrynkeräyslippa liukuu esiin.

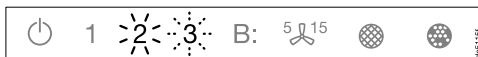


Kun WLAN-yhteys on olemassa, **2** ja **3** palavat yhtäjaksoisesti.

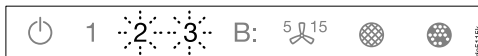
Liesituuletin on seuraavien kahden mi-nuutin ajan valmis yhteyden purkami-seen.



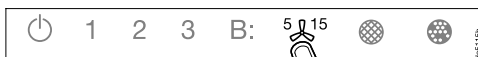
- Kosketa hipaisupainiketta **1**.




2 palaa yhtäjaksoisesti ja **3** vilkkuu.



Muutaman sekunnin kuluttua **2** ja **3** vilkkuvat. Yhteys on purettu.



- Poistu liesituulettimen yhteydenpurkamistilasta koskettamalla jälkikäynti-painiketta .

WLAN-yhteys on nyt purettu. Nyt voit muodostaa uuden yhteyden.

Ensimmäinen käyttökerta

Valmistelut Con@ctivity-käyttöä varten

Con@ctivity kuvaa Mielen sähkökeittotason ja Mielen liesituulettimen välistä yhteyttä. Sen ansiosta liesituuletin toimii automaattisesti samaan järjestelmään kirjatun Mielen keittotason toimintatilan mukaan.

- Kun kytket jonkin keittoalueen päälle, liesituulettimen valaisimet syttyvät automaattisesti ja hetken kuluttua myös liesituulettimen puhallin käynnistyy.
- Ruoanvalmistuksen aikana liesituuletin vaihtaa imutehoa automaattisesti. Imuteho määräytyy päälle kytkettyjen keittoalueiden määrän ja niiden valittujen tehojen mukaan.
- Ruoanvalmistuksen päätyttyä liesituulettimen puhallin ja valaisimet sammuvat automaattisesti tietyn jälkikäyntiajan jälkeen.

Tarkempia tietoja toiminnosta löydät kappaleesta Käyttö.

Con@ctivity WLAN-kotiverkon kautta (Con@ctivity 3.0)

Edellytykset:

- WLAN-kotiverkko
- WLAN-yhteensopiva Miele-keittotaso

- Liitä liesituuletin ja keittotaso WLAN-kotiverkkoon (ks. kohta Valmistelut Miele@home-käyttöä varten).

Con@ctivity-toiminto aktivoituu automaattisesti.


Ensimmäinen käyttökerta

Con@ctivity suoran WLAN-yhteyden kautta (Con@ctivity 3.0)

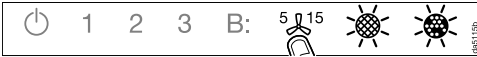
Edellytykset:




- WLAN-yhteensopiva Miele-keittotaso

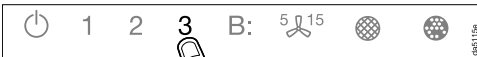
Kun käytettävissä on WLAN-kotiverkko, voit muodostaa suoran yhteyden keittotason ja liesituulettimen välille.

- Kosketa virtakytkintä  höyryneräyslipan ollessa sisään vetäytyneenä.

Kaikki symbolit palavat himmeinä.

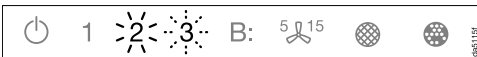


- Pidä jälkikäyntipainiketta  **3** painettuna, kunnes rasvansuodattimen  ja aktiivihiihiisuodattimen  symbolit syttyvät.



- Kosketa hipaisupainiketta **3**.

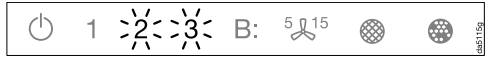
Höyryneräyslippa liikuu esiin.



2 palaa yhtäjaksoisesti, **3** vilkkuu.


Liesituuletin on seuraavien kahden minuutin ajan valmis yhteyden muodostamiseen.

- Käynnistä keittotason WLAN-yhteyden muodostus. Katso tarkemmat ohjeet keittotason käyttöohjeesta.

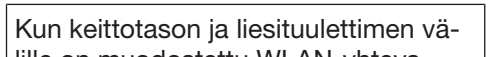


Kun yhteys on muodostettu, **2** ja **3** palavat yhtäjaksoisesti.



- Poistu liesituulettimen yhteydenmuodostustilasta koskettamalla jälkikäyntipainiketta  **5 15**.

Con@ctivity on nyt aktivoitu.



Kun keittotason ja liesituulettimen välille on muodostettu WLAN-yhteys, laitteita ei voi myöhemmin liittää muuhun kotiverkkoon. Jos kuitenkin myöhemmin haluat liittää keittotason ja liesituulettimen muuhun kotiverkkoon, niiden välinen WLAN-yhteys on ensin purettava (ks. kohta WLAN-yhteyden purkaminen).

Yhteyden muodostaminen uudestaan



Jos yhteyden muodostaminen ei ole mahdollista, **2** ja **3** vilkkuvat, tai liesituuletin keskeyttää toiminnon.

- Katkaise yhteys liesituulettimesta (ks. kohta WLAN-yhteyden purkaminen) ja liesituulettimesta.
- Suorita yhteyden muodostaminen uudestaan.

Käyttö (automaattikäyttö)

Puristuksiin jäämisen vaara!

Älä laita käsiäsi höyryröyryslipan liikeradan alueelle lipan liikkuessa.

Kun Con@ctivity on aktivoituna, liesituuletin toimii aina automaattikäytöllä (ks. Käyttöönotto – Valmistelut Con@ctivity-käyttöä varten).

Jos haluat käyttää liesituuletinta käsi-käytöllä, toimi kappaleen Käyttö (käsi-käyttö) – Käyttö ilman Con@ctivity-toimintoa ohjeiden mukaisesti.

Käyttö Con@ctivity-toiminnon kanssa (automaattikäyttö)

- Kytke jokin keittotason keittoalueista päälle haluamallasi teholla.

Höyryröyryslippa liikuu esiin.

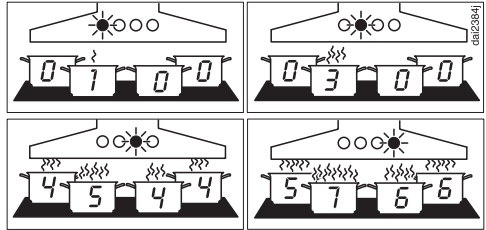
Valaisin syttyy.

Muutaman sekunnin kuluttua puhallin kytkeytyy päälle, aluksi hetkeksi teholle 2 ja heti tämän jälkeen teholle 1.

Ruoanvalmistuksen aikana liesituuletin vaihtaa imutehoa automaattisesti.

Imuteho vaihtelee päälle kytkettyjen keittoalueiden määrän ja keittoalueille valittujen tehojen mukaan, eli liesituuletin säätelee imutehon keittoalueiden yhteenlasketun tehon mukaan.

- Jos valitset keittoalueelle suuremman tehon tai kytket päälle useampia keittoalueita, myös liesituuletin alkaa toimia suuremmalla teholla.
- Jos alennat keittoalueen tehoa tai kytket jonkin keittoalueen pois päältä, liesituuletin alentaa imutehoa vastavasti.



Esimerkkejä imutehoista 1 – 6

Reaktioaika

Liesituuletin reagoi viiveellä, koska keittoalueen tehon muuttaminen ei vaikuta välittömästi syntyvän höyryn ja käryn määrään.

Koska keittotaso lähettää tietoja liesituulettimelle vain tietyin aikavälein, tämäkin voi aiheuttaa viivettä liesituulettimen reagointiin.

Joka tapauksessa liesituuletin reagoi muutoksiin muutaman sekunnin tai muutaman minuutin kuluttua.

Ruokien paistaminen

- Kytket esimerkiksi jonkin keittoalueen päälle suurella teholla kuumentaaaksesi paistinpannun. Säädet tehon pienemmäksi 10 sekunnin – 4 minuutin kuluessa (Highlight-keittotasolla 60 sekunnin – 5 minuutin kuluessa).

Liesituuletin tunnistaa paistotoiminnon.

Liesituuletin kytkeytyy automaattisesti päälle. Kun pienennät keittoalueen tehoa, liesituuletin kytkeytyy imuteholle 3 ja pysyy tällä imuteholla noin 5 minuuttia.

Tämän jälkeen imuteho määräytyy Con@ctivity-toiminnon perusteella.

Voit tietenkin myös vaihtaa liesituulettimen tehoa manuaalisesti.

Pois päältä kytkeminen

- Kytke kaikki keittoalueet pois päältä.

Puhaltimen teho alenee seuraavien minuuttien aikana vähitellen, ja lopulta puhallin kytkeytyy kokonaan pois päältä.

Aikaviive on tarpeen keittiöilmassa jäljellä olevien käryjen ja hajujen poistamiseksi.

Tämä kestää viimeksi käytetyn puhallin-tehon mukaan 2–5 minuuttia.


Valaisin sammuu 30 sekunnin kuluttua siitä, kun puhallin kytkeytyy pois päältä.

Höyryröyryslippa vetäytyy sisään minuutin kuluttua.

Ruoanlaitto keittotasolla on nyt päättynyt.

Automaattikäytöstä poistuminen väliaikaisesti

Näin voit siirtyä väliaikaisesti pois liesituulettimen automaattikäytöstä:

- valitse jokin toinen imuteho tai
- kytke liesituuletin pois päältä manuaalisesti tai
- aktivoi liesituulettimen jälkikäyntitoiminto . Puhallin kytkeytyy valitun jälkikäyntiajan kuluttua pois päältä, mutta valaisin pysyy päällä.

Voit nyt käyttää liesituulettinta vain käsi-käytöllä (ks. kappale Käyttö (käsi-käyttö)).

Jos kytket puhaltimen Plug&Play-käytössä pois päältä käsin, sen jälkikäynti jatkuu teholla 1 (ks. kappale Käyttö (käsi-käyttö) – Puhaltimen kytkeminen pois päältä).

Paluu automaattikäyttöön

Liesituuletin palaa takaisin automaattikäyttöön, kun:

- et ohjaa liesituulettinta noin 5 minuuttiin sen jälkeen, kun olet valinnut imutehon manuaalisesti, tai
- olet valinnut manuaalisesti tehon, joka vastaa automaattikäytön käyttämää tehoa, tai
- liesituulettimen puhallin ja keittotaso ovat olleet pois päältä vähintään 30 sekunnin ajan.
Kun kytket keittotason päälle seuraavan kerran, liesituuletin alkaa jälleen toimia automaattikäytöllä.

Käyttö (automaattikäyttö)

Voit ohjata liesituuletinta manuaalisesti myös koko ruoanvalmistustoiminnon ajan.

- Kytke tällöin liesituuletin päälle **ennen** keittotasoa.

Kun sekä liesituuletin että keittotaso ovat tämän jälkeen pois päältä vähintään 30 sekunnin ajan, liesituuletin toimii taas automaattiohjauksella, kun kytket keittotason päälle seuraavan kerran.

Puristuksiin jäämisen vaara!

Älä laita käsiäsi höyrykeräyslipan liikeradan alueelle lipan liikkuessa.

Käyttö ilman Con@ctivity-toimintoa (käsikäyttö)

Voit käyttää liesituuletinta käsin, kun:

- Con@ctivity-toimintoa ei ole aktivoitu.
- Olet poistanut Con@ctivity-toiminnon väliaikaisesti pois käytöstä (ks. kappale Käyttö (automaattikäyttö) – Automaattikäytöstä poistuminen väliaikaisesti).

Liesituulettimen kytkeminen päälle

Normaalien ruoanvalmistuksessa syntyvien höyryjen, hajujen ja lämmön poistoon riittävät imutehot **1–3**.

Suurena tehoa sitä mukaa, kun höyryjen, hajujen ja lämmön määrä kasvaa.

Erittäin voimakkaiden hajujen, käryjen ja lämmön poistoon voit valita hetkeksi Booster-tehon **B**.

- Kosketa virtakytkintä (⏻) höyrykeräyslipan ollessa sisään vetäytyneenä.

Kaikki symbolit palavat himmeinä.

- Kosketa jotain hipaisupainiketta **1–B**.

Höyrykeräyslippa liukuu esiin.

Puhallin kytkeytyy päälle valitsemallasi teholla.

Toisen Booster-tehon valinta

- Kun valitset Booster-tehon, symboli **B** syttyy. Jos haluat lisää tehoa vielä lisää, kosketa hipaisupainiketta **B** uudelleen.

Symboli **B** palaa.

Toinen Booster-teho on nyt valittu. Laitteen imuteho suurenee hetkeksi.

Booster-tehojen kytkeminen pois

Jos virransäästötoiminto on käytössä (tehdasasetus), ensimmäinen Booster-teho **B** vaihtuu viiden minuutin kuluttua tehoksi **3**.

Toinen Booster-teho **B** kytkeytyy pois kahden minuutin kuluttua (myös silloin, kun virransäästötoiminto ei ole käytössä).

Käyttö (käsikäyttö)

Jälkikäyntiajan valinta

Jätä liesituuletin päälle muutaman minuutin ajaksi ruoanlaiton jälkeen. Näin se poistaa keittiöilmassa jäljellä olevat käryt ja höyryt.

Jälkikäynti auttaa pitämään myös itse liesituulettimen puhtaana.

Kun käytät jälkikäyntitoimintoa, liesituuletin kytkeytyy tietyn ajan kuluttua automaattisesti pois päältä.

- Kosketa ruoanvalmistuksen jälkeen jälkikäyntipainiketta ⁵🔌¹⁵
 - 1 kerran: liesituuletin toimii vielä 5 minuuttia (5 🔌 palaa).
 - 2 kertaa: liesituuletin toimii vielä 15 minuuttia (🔌 15 palaa).
 - Kun kosketat jälkikäyntipainiketta ⁵🔌¹⁵ vielä kerran, liesituuletin ei kytkeydy pois päältä (⁵🔌¹⁵ sammuu).

Liesituulettimen kytkeminen pois päältä

- Puhallin sammuu, kun kosketat valituna olevan tehon hipaisupainiketta uudelleen.


Höyrynkeräyslippa pysyy esillä.

Jälkikäynti Plug&Play-käytössä

Jos kytket puhaltimen Plug&Play-käytössä pois päältä, sen jälkikäynti jatkuu teholla **1**.

Jälkikäynti huolehtii jalustan tuuletuksesta ruoanvalmistuksen jälkeen.

Jälkikäynti jatkuu viimeksi käytetyn puhallintehon mukaan 2–30 minuuttia.

Halutessasi voit kytkeä jälkikäynnin heti pois päältä koskettamalla hipaisupainiketta **1** tai virtakytkintä .

Tämä toiminto on riippumaton jälkikäyntitoiminnosta ⁵🔌¹⁵.

Valaisimen kytkeminen päälle ja himmentäminen

Voit käyttää valaisinta myös silloin, kun laite ei ole toiminnassa. Voit myös himmentää valaistuksen kirkkautta.

- Kosketa virtakytkintä ☹️ höyryneräyslipan ollessa sisään vetäytyneenä.

Kaikki symbolit palavat himmeinä.

- Kosketa lyhyesti valaisinpainiketta ☹️.

Höyryneräyslippa liikuu esiin.

Valaisin kytkeytyy kirkkaimmilleen. Kaikki valaisinpainikkeen ☹️ vieressä olevat kolme palkkia palavat.

- Kun valaisin on päällä, pidä valaisinpainiketta ☹️ painettuna. Valo himmenee, kunnes vapautat painikkeen.
- Kun painat valaisinpainiketta ☹️ uudelleen, valo kirkastuu, kunnes vapautat painikkeen.
- Vaihtoehtoisesti voit valita kirkkausasteen suoraan koskettamalla valaisinpainikkeen ☹️ vieressä olevia palkkeja.

Valaisimen kytkeminen pois päältä

- Kosketa valaisinpainiketta ☹️ uudelleen, niin valaisin sammuu.

Höyryneräyslippa pysyy esillä.

Höyryneräyslipan laskeminen sisään

- Kosketa virtakytkintä ☹️.

Puhallin ja valaisin sammuvat.

Kaikki symbolit sammuvat.

Höyryneräyslippa liikuu sisään.

Höyryneräyslipan automaattinen toiminta

Mikäli kytket puhaltimen ja valaisimen pois päältä höyryneräyslipan ollessa esillä, se liikuu minuutin kuluttua automaattisesti sisään.

Virransäästö

Liesituulettimessa on virransäästötoiminto. Sen avulla voit säästää energiaa. Virransäästötoiminto kytkee puhaltimen ja valaisimet automaattisesti pois päältä.

- Jos olet valinnut Booster-tehon, teho alenee automaattisesti 5 minuutin kuluttua teholle 3.
- Jos liesituuletin käy tehoilla 3, 2 tai 1, teho alenee yhtä tasoa pienemmäksi 2 tunnin kuluttua, jonka jälkeen teho alenee portaittain 30 minuutin välein, kunnes liesituuletin kytkeytyy kokonaan pois päältä.
- Valaisin sammuu automaattisesti 12 tunnin kuluttua.

Asetusten muuttaminen

Kaikki asetukset tehdään liesituulettimen virran ollessa pois päältä.

- Kytke puhallin ja valaisin pois päältä ja aja höyrynkerayslippa sisään.

Rasvansuodattimen käyttötuntimäärän muuttaminen




Voit milloin tahansa muuttaa käyttötuntilaskuriin ohjelmoitua enimmäiskäyttötuntimäärää omien käyttötottumustesi mukaan.


Tehdasasetuksena laskurin käyttötuntimääräksi on ohjelmoitu 30 tuntia.


- Valitse lyhyempi 20 tunnin puhdistusväli, jos paistat tai friteeraat paljon.
- Lyhyempi puhdistusväli kannattaa valita myös silloin, jos valmistat ruokaa vain harvoin. Näin suodattimiin kertynyt rasva ei pääse kovettumaan, mikä vaikeuttaisi puhdistusta.
- Jos valmistat rasvaisia ruokia vain harvoin, voit valita pitemmän 40 tai 50 tunnin käyttötuntimäärän.

- Kosketa virtakytkintä .

Kaikki symbolit palavat himmeinä.


- Pidä jälkikäyntipainiketta  painettuna, kunnes rasvansuodattimen  ja aktiivihiihliisuodattimen  symbolit syttyvät.

- Kosketa rasvansuodattimen symbolia .

Rasvansuodattimen symboli  ja jokin imutehojen hipaisupainikkeista alkavat vilkkua.

Hipaisupainikkeet **1 – B** osoittavat valitsemaasi käyttötuntimäärää seuraavasti:

hipaisupainike 1	20 tuntia
hipaisupainike 2	30 tuntia
hipaisupainike 3	40 tuntia
hipaisupainike B	50 tuntia

- Valitse haluamasi käyttötuntimäärä koskettamalla kyseistä lukemaa vastaavaa hipaisupainiketta.
- Vahvista valintasi painamalla rasvansuodattimen symbolia . Jollet vahvista valintaasi neljän minuutin kuluessa, valintasi peruuntuu ja vanha asetus jää voimaan.

Aktiivihiihliisuodattimen käyttötilaskurin muuttaminen tai ottaminen pois käytöstä

Aktiivihiihliisuodattimia tarvitaan, kun liesituuletinta käytetään huonetilaan palauttavana.




Voit milloin tahansa muuttaa käyttötilaskuriin ohjelmoitua enimmäiskäyttötuntimäärää omien käyttötottumustesi mukaan.


Jos liesituuletinta käytetään hormiin poistavana, käyttötuntilaskuri on otettava pois käytöstä.


Tehdasasetuksena vaihtoväliksi on asetettu 180 tuntia.

- Kosketa virtakytkintä .

Kaikki symbolit palavat himmeinä.

- Pidä jälkikäyntipainiketta  painetuna, kunnes rasvansuodattimen  ja aktiivihiihliisuodattimen  symbolit syttyvät.

- Kosketa aktiivihiihliisuodattimien symbolia .

Aktiivihiihliisuodattimen symboli  ja jokien imutehojen hipaisupainikkeista alkavat vilkkua.

Hipaisupainikkeet **1–B** osoittavat valitsemaasi käyttötuntimäärää seuraavasti:


hipaisupainike **1**..... 120 tuntia

hipaisupainike **2**..... 180 tuntia

hipaisupainike **3**..... 240 tuntia

hipaisupainike **B** pois käytöstä

- Valitse haluamasi käyttötuntimäärä koskettamalla kyseistä lukemaa vastaavaa hipaisupainiketta.

- Vahvista valintasi koskettamalla aktiivihiihliisuodatinsymbolia . Jollet vahvista valintaasi neljän minuutin kuluessa, valintasi peruuntuu ja vanha asetus jää voimaan.

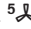
Virransäästötoiminnon ottaminen pois käytöstä



Muista, että toiminnon ottaminen pois käytöstä voi suurentaa laitteen energiankulutusta.

Virransäästötoiminnon ottaminen käyttöön ja pois käytöstä

- Kosketa virtakytkintä .

Kaikki symbolit palavat himmeinä.

- Pidä jälkikäyntipainiketta  painetuna.

Rasvansuodattimen  ja aktiivihiihliisuodattimen  symbolit syttyvät muuttaman sekunnin kuluttua ja seuraavan viiden sekunnin kuluttua myös imutehon hipaisupainike **1** syttyy.

Höyryneräyslippa liukuu esiin.

- Kosketa tämän jälkeen peräjälkeen

- valaisinpainiketta ,

- hipaisupainiketta **1** ja uudelleen

- valaisinpainiketta .

Jos virransäästö on käytössä, hipaisupainikkeet **1** ja **B** palavat yhtäjaksoisesti.

Jos se on pois käytöstä, hipaisupainikkeet **1** ja **B** vilkkuvat.

- Kun haluat ottaa virransäästön pois käytöstä, kosketa hipaisupainiketta **1**.

Hipaisupainikkeet **1** ja **B** vilkkuvat.

Asetusten muuttaminen

- Kun haluat ottaa virransäästön käyttöön, kosketa hipaisupainiketta **B**.

Hipaisupainikkeet **1** ja **B** palavat yhtäjaksoisesti.

- Vahvasta valintasi koskettamalla jälki-
käyntipainiketta ⁵⏻¹⁵.

Kaikki symbolit sammuvat.

Jollet vahvasta valintaasi neljän minuutin kuluessa, valintasi peruuntuu ja vanha asetetus jää voimaan.



Hipaisupainikkeiden merkkiääni

Kun valitset jonkin toiminnon hipaisupainikkeilla, laitteesta kuuluu lyhyt merkkiääni.

Voit ottaa tämän äänen pois käytöstä.

- Kosketa virtakytkintä .

Kaikki symbolit palavat himmeinä.

- Pidä jälkikäyntipainiketta ⁵⏻¹⁵ painettuna, kunnes rasvansuodattimen  ja aktiivihiihliisuodattimen  symbolit syttyvät.

- Kosketa hipaisupainiketta **B**.

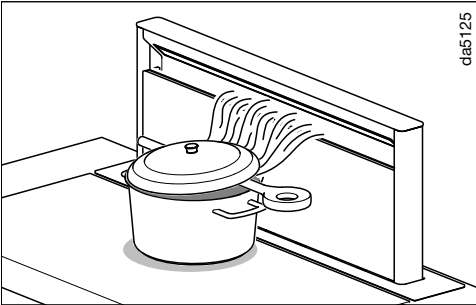
Merkkiääni on otettu pois käytöstä.

- Jos myöhemmin haluat ottaa merkki-
äänen uudelleen käyttöön, toimi ku-
ten edellä.

Merkkiääni tulee viimeisimmästä asetuksista riippumatta takaisin käyttöön aina, kun liesituuletin on välillä irrotettu sähköverkosta sekä sähkökatkon jälkeen.

Tämä liesituuletin on erittäin tehokas ja energiapihi. Seuraavat toimenpiteet auttavat sinua vähentämään energiankulutusta:

- Huolehdi keittiön hyvästä tuuletuksesta ruoanlaiton aikana. Hormiin poistava liesituuletin ei pysty toimimaan tehokkaasti, jos huonetilaan ei virtaa riittävästi korvausilmaa, ja laitteen käyntiääni kovenee.
- Valmista ruokaa mahdollisimman alhaisilla keittotason tehoilla. Mitä vähemmän höyryä ruoanvalmistuksesta aiheutuu, sitä pienemmällä teholla voit käyttää liesituuletinta, mikä pienentää energiankulutusta.



- Jos ruoanvalmistuksessa muodostuu paljon käryä tai höyryä, siirrä valmistusastia mahdollisimman lähelle liesituuletinta.

Käytä mahdollisuuksien mukaan kannellisia kattiloita ja pannuja. Näin lämpö ei pääse karkuun.

Jos ruoka pitää valmistaa ilman kanttia, aseta kansi ainakin kallelleen valmistusastian päälle. Aseta esimerkiksi lusikanvarsi kannen ja kattilan väliin. Kun ohjaat höyryt liesituulettimen suuntaan, ne poistuvat tehokkaimmin.

- Puhdista tai vaihda liesituulettimen suodattimet säännöllisin väliajoin. Erittäin likaiset suodattimet heikentävät laitteen tehoa, lisäävät tulipalon vaaraa ja aiheuttavat hygieniariskin.
- Käytä Con@ctivity-toimintoa. Liesituuletin kytkeytyy tällöin automaattisesti päälle ja pois päältä. Myös sen teho säätyy optimaaliseksi keittotason tehojen mukaan, jolloin energiankulutus pienenee.
- Jos käytät liesituuletinta käsiohjauksella, noudata seuraavia ohjeita:
 - Varmista, että valittuna oleva imu-teho on sopiva. Usein pienempi imuteho on riittävä. Käytä booster-tehoa vain kun se on ehdottoman välttämätöntä.
 - Jos höyryä syntyy paljon, kytke liesituuletin ajoissa suuremmalle teholle. Tämä on tehokkaampaa kuin yrittää kerätä keittiöilmaan levinneet höyryt ja käryt käyttämällä liesituuletinta pitkään.
 - Muista kytkeä liesituuletin pois päältä aina ruoanvalmistuksen päätyttyä. Jos keittiössä on ruoanvalmistuksen päätyttyä vielä käryjä ja hajuja, käytä jälkikäyntitoimintoa. Tällöin puhallin kytkeytyy automaattisesti pois päältä, kun valitsemasi jälkikäyntiaika on kulunut.

Puhdistus ja hoito

Ulkovaippa

Yleistä

Epäsopivat puhdistusaineet voivat vahingoittaa pintoja ja käyttövalitsimia.

Älä käytä soodaa, happoja, kloridia tai liuottimia sisältäviä puhdistusaineita.

Älä käytä hankaavia puhdistusaineita tai -välineitä, kuten hankausjauhetta, hankausnestettä, patasieniä tai käytettyjä pesusieniä, joissa voi olla vielä hankausaineiden jäämiä.



Liesituulettimen sisään joutuva kosteus voi aiheuttaa vaurioita.

Huolehdi siitä, ettei liesituulettimen sisään pääse kosteutta.

- Puhdista kaikki pinnat ja käyttövalitsimet aavistuksen kostetulla sieniliinalla, käsiastianpesuaineella ja lämpimällä vedellä.
- Kuivaa lopuksi pinnat kuivalla, pehmeällä liinalla.

Erityisohjeita teräspintojen käsittelyyn

Noudata tämän kappaleen yleisiä puhdistusohjeita, ja puhdista ruostumattomat teräspinnat hankaamattomalla teräspintojen puhdistusaineella.

Voit ehkäistä pintojen nopeaa uudelleenlikaantumista käsittelemällä ne ruostumattoman teräksen hoitoaineella (tilattavissa Mieleltä).

Erityisohjeita lasipintoja varten

- Noudata tämän kappaleen yleisiä puhdistusohjeita, ja puhdista lasipinnat tavallisella, kaupoissa myytävällä lasinpuhdistusaineella.

Rasvansuodattimet ja imupaneeli



Tulipalovaara

Rasvan kyllästämä rasvansuodatin aiheuttaa tulipalovaaran.

Puhdista siksi rasvansuodattimet säännöllisesti.

Höyrykeräyslipan sivussa oleva paneeli ja uudelleenkäytettävät, metalliset rasvansuodattimet keräävät keittiökäryn kiinteät osat, kuten rasvan ja pölyn, ja estävät siten liesituuletinta likaantumasta.

Rasvansuodattimet ja paneeli tulee puhdistaa säännöllisin väliajoin.

Erittäin likaiset rasvansuodattimet heikentävät imutehoa ja edistävät liesituulettimen ja keittiön likaantumista.

Puhdistusväli

Pinnoille kertynyt rasva kovettuu ja pintty ajan mittaan. Siksi suosittelemme, että puhdistat imupaneelin ja rasvansuodattimet 3–4 viikon välein.

Käyttötuntilaskuri muistuttaa sinua rasvansuodattimien ja höyrykeräyslipan paneelin puhdistuksesta merkkipalalla 🕒 säännöllisin väliajoin.

Imupaneelin ja rasvansuodattimien irrottaminen

Paneelin avaaminen

- Kosketa virtakytkintä ⏻ höyrykeräyslipan ollessa sisään vetäytyneenä.
- Kosketa lyhyesti valaisinpainiketta 🏠.

Höyrykeräyslippa liukuu esiin.

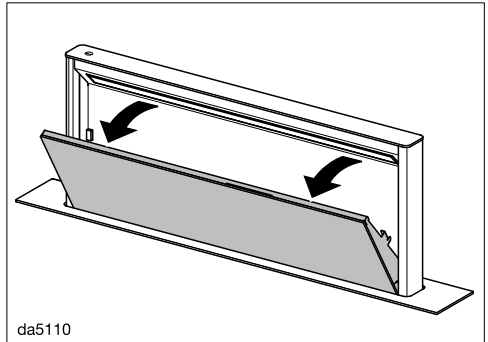


Puristuksiin jäämisen vaara

Mikäli kytket puhaltimen ja valaisimen pois päältä höyrykeräyslipan ollessa esillä, se liukuu minuutin kulluttua automaattisesti sisään. Loukkaantumisen vaara. Avattu paneeli voi vaurioitua.

Pidä valaisin päällä, niin höyrykeräyslippa ei vetäydy sisään.

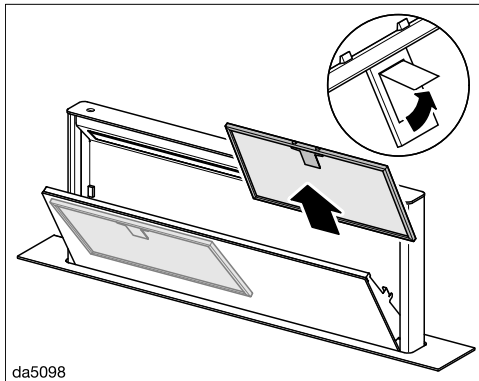
Paneeli on kiinnitetty magneeteilla.



da5110

- Vedä paneelia ylhäältä eteenpäin ja käännä se pois paikaltaan.

Puhdistus ja hoito



- Avaa rasvansuodattimen lukitus ja irrota rasvansuodatin.

Rasvansuodattimien puhdistus käsin

- Harjaa rasvansuodattimet lämpimässä vedessä, jossa on astianpesuainetta. Älä käytä astianpesuainetta laimentamattomana.

Älä käytä puhdistukseen ...

Sopimattomat puhdistusaineet voivat vahingoittaa suodatinpintoja pitempään käytettäessä.

Älä siksi käytä seuraavia puhdistusaineita:

- kalkkia irrottavia puhdistusaineita
- hankausjauheita tai -nesteitä
- voimakkaita yleispesuaineita tai rasvaa irrottavia puhdistusainesuihkeita
- uuninpuhdistusaineita.

Rasvansuodattimien pesu astianpesukoneessa

⚠ Astianpesukoneen liian korkea pesulämpötila aiheuttaa vaurioiden vaaran.

Jos pesulämpötila on liian korkea, rasvansuodattimet voivat vaurioitua käyttökelvottomiksi, esim. vääntyä. Valitse ohjelma, jossa suosituslämpötila ei ylitä.

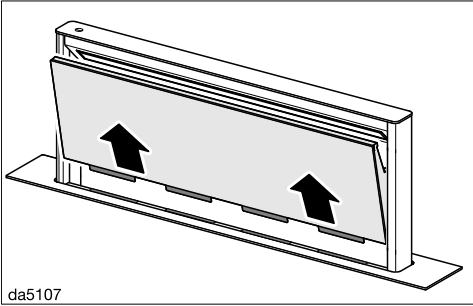
Noudata myös astianpesukoneen käyttöohjeessa annettuja ohjeita.

- Aseta rasvansuodattimet alakoriin mahdollisimman pystyyn tai vähän vinoon. Varmista, että suihkuvarsi pääsee pyörimään vapaasti.
- Käytä kotitalouskäyttöön tarkoitettua astianpesuainetta.
- Valitse pesuohjelma, jonka pesulämpötila on enintään 65 °C.

Suodattimien sisäpinta voi käyttämäsi astianpesuaineen mukaan värjäytyä laikulliseksi. Värjäytymillä ei kuitenkaan ole vaikutusta rasvansuodattimien toimintaan.

- Anna rasvansuodattimien kuivua pesun jälkeen imukykyisellä alustalla, ennen kuin asetat ne paikoilleen.

Paneelin irrottaminen



- Vedä avattu paneeli ylöspäin pois paikaltaan ja aseta se pehmeälle alustalle.

Imupaneelin puhdistus

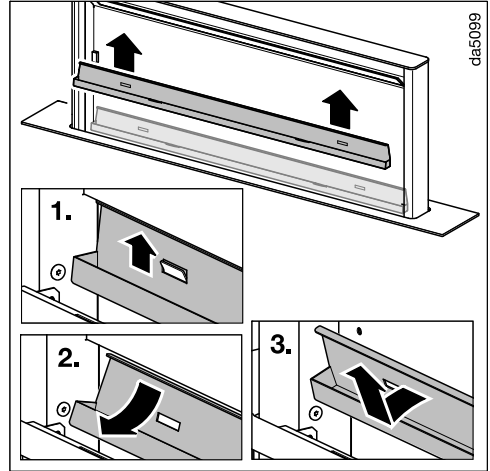
- Noudata kohdassa “Ulkovaippa” annettuja ohjeita.

Imupaneelia ei saa pestä astianpesukoneessa.

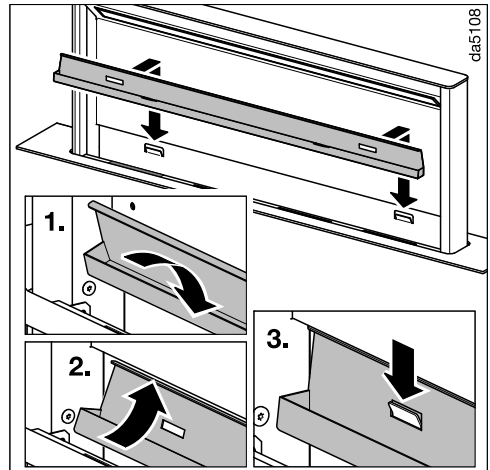
- Muista puhdistaa myös liesituulettimen sisäosat ennen kuin asetat imupaneelin ja rasvansuodattimet takaisin paikoilleen. Näin ehkäiset palovaaran.

Keräysastian puhdistus

Rasvansuodattimien alla sijaitseva keräysastia kerää tiivistyneen veden. Sen voi irrottaa puhdistusta varten.



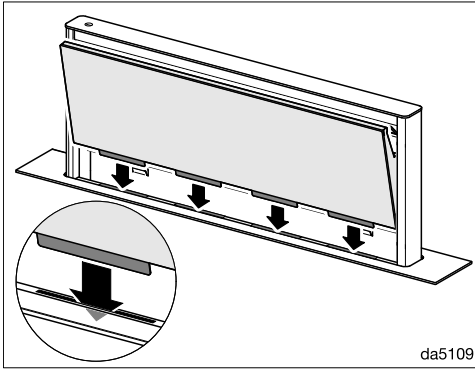
- Vedä keräysastia varovasti ylöspäin irti pidikkeistään. Kaada tiivistynyt vesi pois ja pyyhi astia puhtaaksi kostealla liinalla.



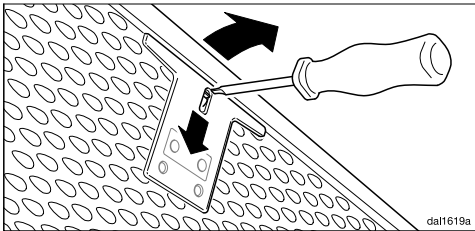
- Ripusta keräysastia puhdistuksen jälkeen takaisin pidikkeisiinsä.

Puhdistus ja hoito

Paneelin asettaminen paikalleen




- Aseta paneeli höyrykeräyslipan uriin.
- Asenna rasvansuodattimet takaisin paikalleen. Kun asetat rasvansuodattimia paikalleen, varmista, että lukitsin osoittaa ulospäin.




- Jos asetat rasvansuodattimen vahingossa väärin päin, voit vapauttaa lukituksen työntämällä pienen ruuvitaltan reikiin.
- Käännä paneelia kiinni, kunnes magnetit ottavat kiinni.

Rasvansuodattimen käyttötilalaskurin nollaus

Kun olet puhdistanut rasvansuodattimet, niiden käyttötilalaskuri on nollattava.

- Kytke liesituuletin päälle ja kosketa rasvansuodattimen symbolia  noin kolmen sekunnin ajan, kunnes ai-noastaan hipaisupainike **1** vilkkuu.

Rasvansuodattimen symboli  sammuu.

Rasvansuodattimien vaihto

Säännöllinen käyttö ja puhdistus kuluttavat suodatinpintoja.

Kun havaitset rasvansuodattimissa vaurioita, vaihda tilalle uudet.

Voit ostaa rasvansuodattimia Mielen verkkokaupasta, Miele-huollosta (ks. tämän käyttöohjeen takasivu) tai Miele kauppialtasi.

Aktiivihiiisuodattimet

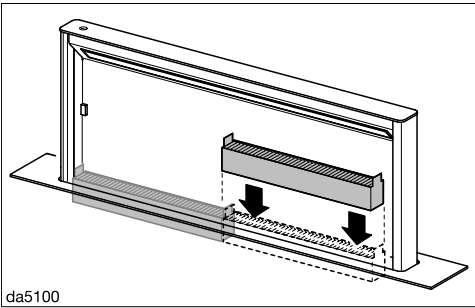
Kun liesituuletinta käytetään huone-tilaan palauttavana, siihen täytyy rasvansuodattimien lisäksi asentaa kaksi aktiivihiiisuodatinta. Ne keräävät ruoanvalmistuksessa syntyvät käryt.

Voit ostaa aktiivihiiisuodattimia Mielen verkkokaupasta, Miele-huollosta (ks. tämän käyttöohjeen takasivu) tai Miele-kauppiaaltsasi.

Katso laitetyyppi kappaleesta Tekniset tiedot.

Aktiivihiiisuodattimien asentaminen/vaihtaminen


- Irrota paneeli ja vedenkeräysastia edellä kuvatulla tavalla.
- Ota aktiivihiiisuodattimet pakkauksesta.



- Asenna aktiivihiiisuodattimet höyrykeräyslippaan. Varmista, että kielekkeet osoittavat ylöspäin.
- Aseta keräysastia ja paneeli takaisin paikalleen.


Vaihtoväli


Vaihda aktiivihiiisuodattimet aina, kun ne eivät enää poista ruoanvalmistuksessa syntyviä käryjä riittävän hyvin, kuitenkin vähintään 6 kuukauden välein.

Käyttötuntilaskuri muistuttaa sinua merkkivalolla  siitä, että aktiivihiiisuodattimet on vaihdettava.

Aktiivihiiisuodattimen käyttötuntilaskurin nollaus

Kun käyttötuntilaskuri on käytössä ja kun vaihdat suodattimen uuteen, laskuri on nollattava.

- Kytke liesituuletin päälle ja kosketa aktiivihiiisuodattimen symbolia  noin kolmen sekunnin ajan, kunnes ainoastaan hipaisupainike **1** vilkkuu.

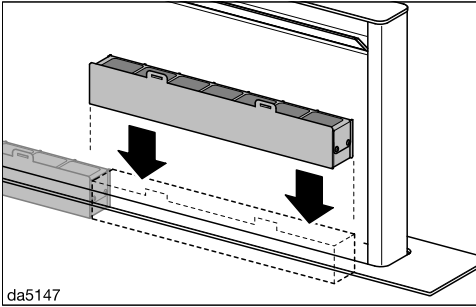
Aktiivihiiisuodattimen symboli  sammuu.

Aktiivihiiisuodattimien hävittäminen

- Voit hävittää käytöstä poistetut aktiivihiiisuodattimet sekajätteen mukana.

Puhdistus ja hoito

Elvytettävät aktiivihiilisuodattimet



Tähän liesituulettiimeen on saatavana elvytettäviä aktiivihiilisuodattimia. Kun elvytät ne uunissa, voit käyttää niitä useita kertoja uudelleen.

Noudata aktiivihiilisuodattimien mukana toimitettua käyttöohjetta.

Useimmat päivittäisessä käytössä syntyvät häiriöt ja ongelmat voit poistaa itse. Monissa tapauksissa säästät sekä aikaa että rahaa, kun sinun ei tarvitse kutsua huoltoliikettä paikalle.

Osoitteesta www.miele.com/service löydät tietoa siitä, miten poistat häiriöitä itse.

Seuraavien taulukoiden tarkoituksena on auttaa sinua löytämään häiriön tai vian mahdollinen syy.

Ongelma	Syy ja toimenpide
Höyryneräyslippa jää jumiin tullessaan esiin.	Jokin raskas esine estää sen nousun. Jos jokin estää höyryneräyslipan esiin nousun, se nousee vähän matkaa ja pysähtyy. ■ Kosketa virtakytkintä ☺. Höyryneräyslippa tulee esiin ja vetäytyy takaisin sisään.
Höyryneräyslippa jää jumiin vetäytyessään sisään.	Jokin esine estää höyryneräyslipan liikkeen. Jos jokin estää höyryneräyslipan vetäytymisen sisään, se laskeutuu vähän matkaa ja pysähtyy. ■ Kosketa virtakytkintä ☺. ■ Kytke puhallin tai valaisin päälle. Höyryneräyslippa liukuu esiin.

Huolto

Osoitteesta www.miele.com/service löydät tietoa Miele varaosista ja siitä, miten poistat häiriötä itse.

Yhteydenotto häiriötilanteissa

Ellet saa itse poistetuksi toimintahäiriötä, ota yhteys Mielen koneita ja laitteita myyvään liikkeeseen tai Mielen asiakaspalveluun.

Mielen huollon voit varata verkossa osoitteesta www.miele.fi/huolto.

Mielen asiakaspalvelun yhteystiedot löydät tämän vihkosen takakannesta.

Asiakaspalvelu tarvitsee laitteen mallitunnisteen ja valmistusnumeron (Fabr./SN/Nr.). Nämä tiedot löytyvät arvokilvestä.

Arvokilven sijainti


Arvokilpi sijaitsee laitteen ulkovaipan etuosassa.

Takuu

Tälle laitteelle on myönnetty kahden (2) vuoden takuu.

Lisätietoja takuuehdoista löydät laitteen mukana toimitetusta erillisestä takuuvihkosesta.

Ennen asennusta

 Lue kaikki tässä kappaleessa sekä kappaleessa Tärkeitä turvallisuusohjeita annetut ohjeet ennen laitteen asennusta ja noudata niitä.

Asennustarvikkeet



08095672

6 ruuvia M4 x 8 mm



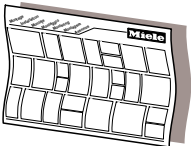
01056271

8 ruuvia 4 x 15 mm



11597030

2 ruuvia M4 x 100 mm

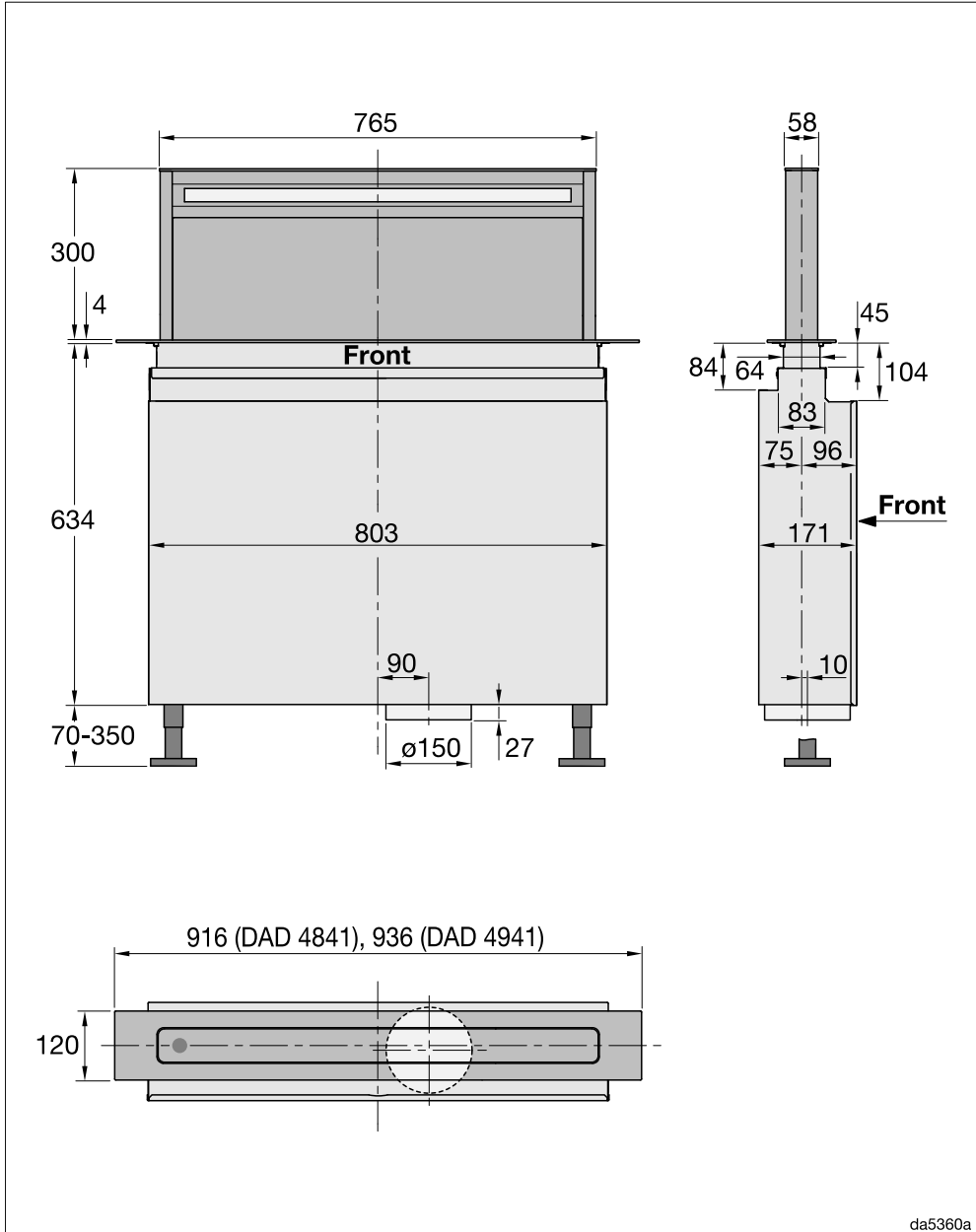


dina3mle

Asennuskaavio

Yksittäiset asennusvaiheet on kuvattu asennuskaaviossa.

Laitteen mitat

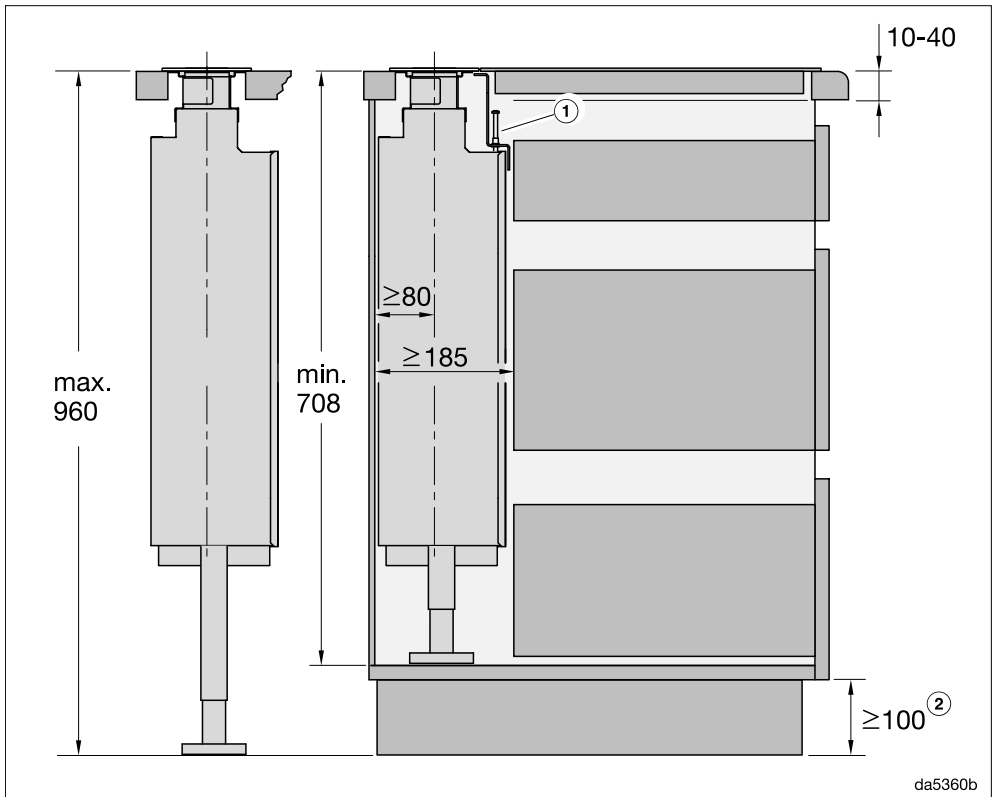


Sijoitusmitat

⚠️ Kuumuus aiheuttaa laitteen vahingoittumisen vaaran.
Kaasukeittotason lämpö voi vaurioittaa liesituuletinta.
Tätä liesituuletinta ei saa käyttää kaasukeittotason kanssa.

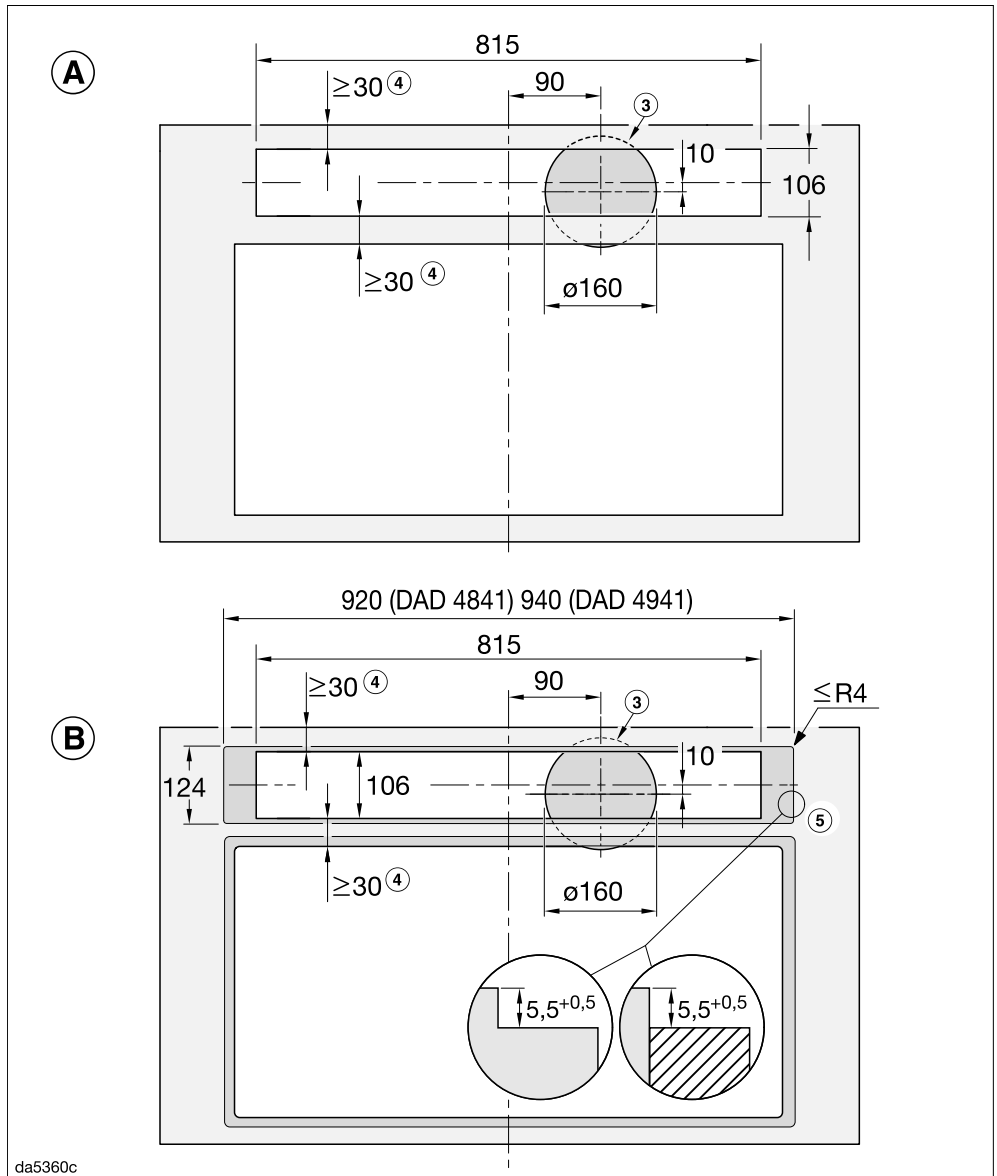
Jos laitteen eteen ollaan asentamassa uunia tai liettä, noudata kyseisten laitteiden asennusohjeita ja jäähdytysilman ohjaamista koskevia määräyksiä.

Asennuspaikkaan täytyy päästä kunnolla käsiksi. Liesituulettimeen täytyy päästä käsiksi ja se täytyy voida tarvittaessa irrottaa mahdollista huoltoa varten.



Asennus

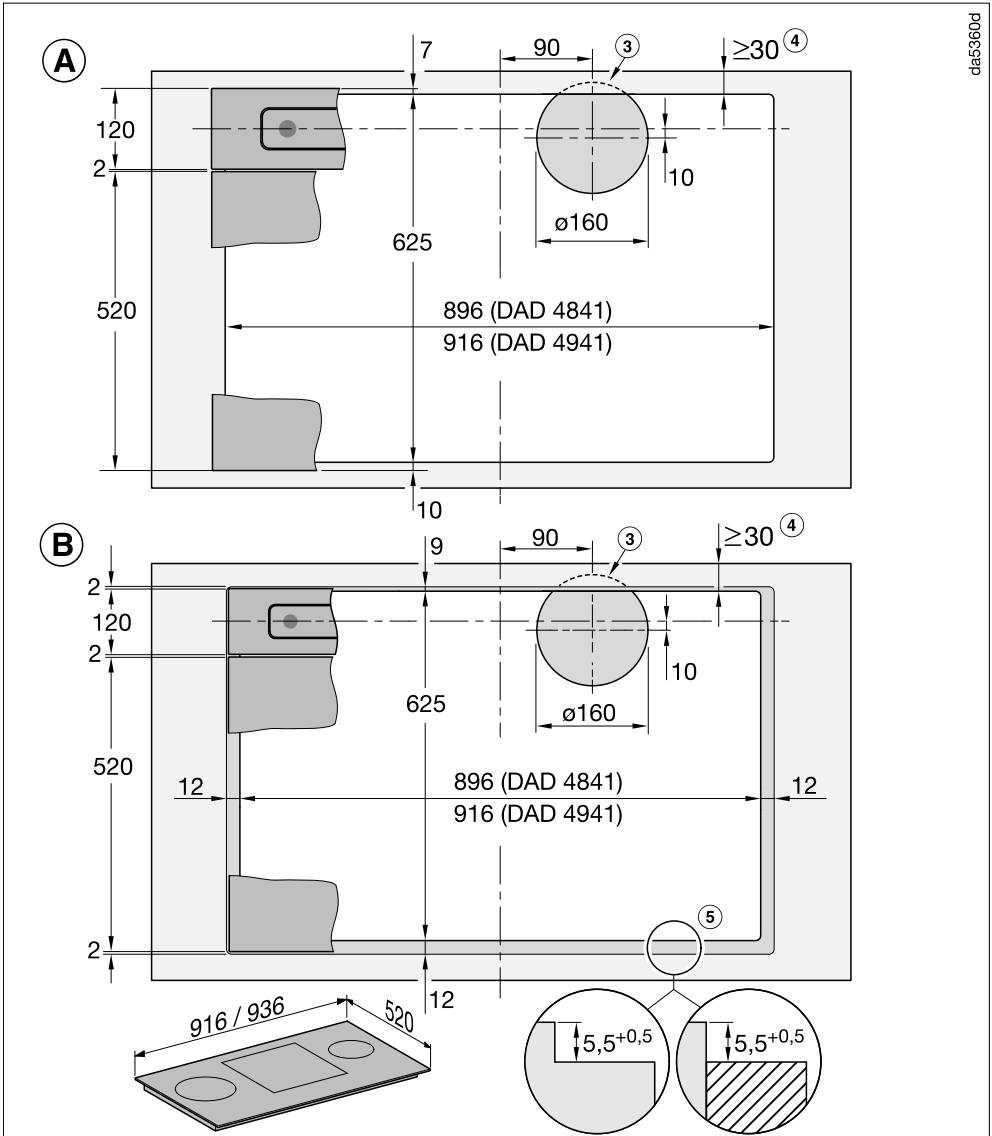
Downdraft-liesituulettimen ja keittotason asennus erillisiin sijoitusaukkoihin



- A** Kelluva asennus
- B** Huullosasennus

Downdraft-liesituulettimen ja keittotason asennus vierekkäin yhteiseen sijoitusaukkoon

Esimerkki: Asennus KM 7697 FL:n tai KM 7594 FL:n yhteyteen

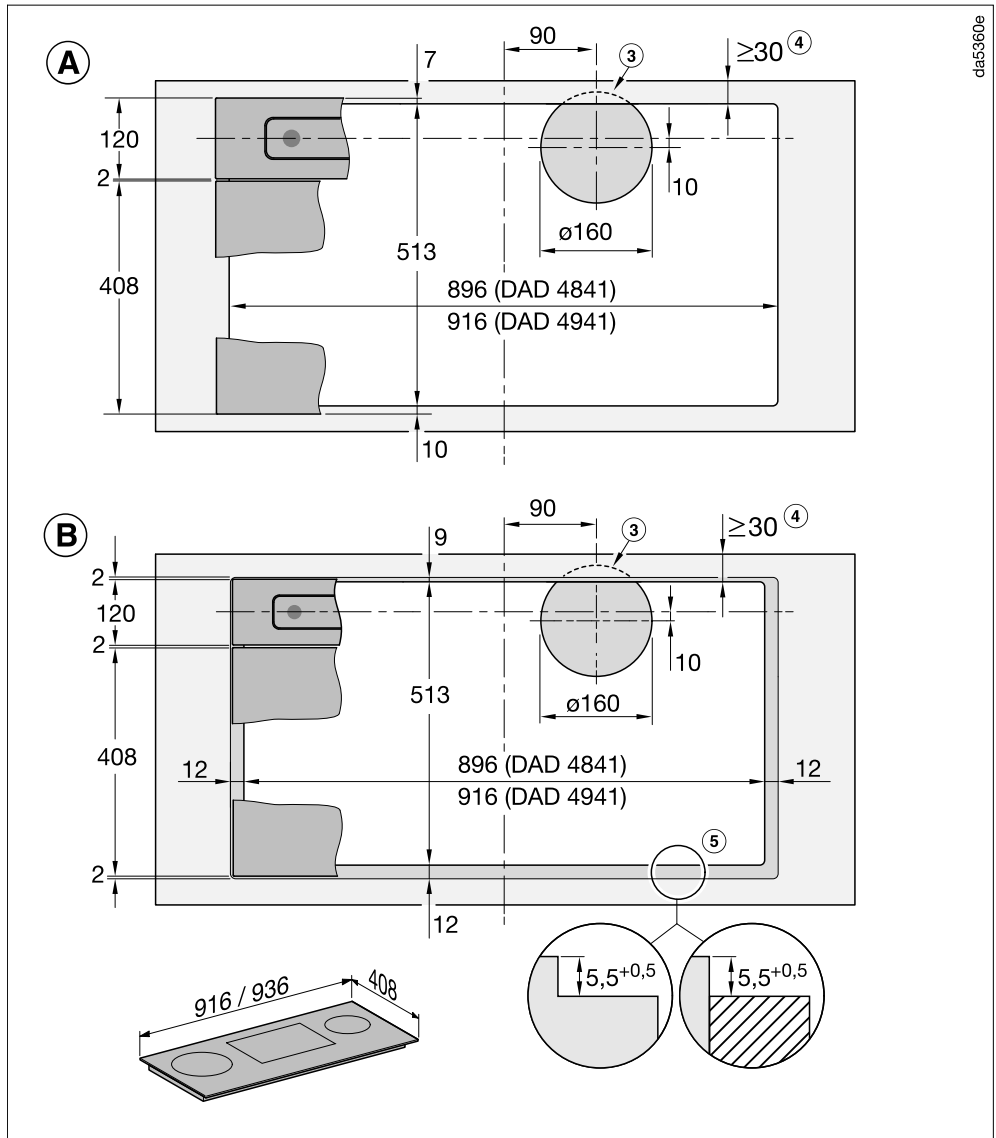


- Ⓐ Kelluva asennus
- Ⓑ Huullosasennus

Asennus

Downdraft-liesituulettimen ja keittotason asennus vierekkäin yhteiseen sijoitusaukkoon

Esimerkki: Asennus KM 7684 FL:n tai KM 7689 FL:n yhteyteen



① Kelluva asennus

② Huullosasennus

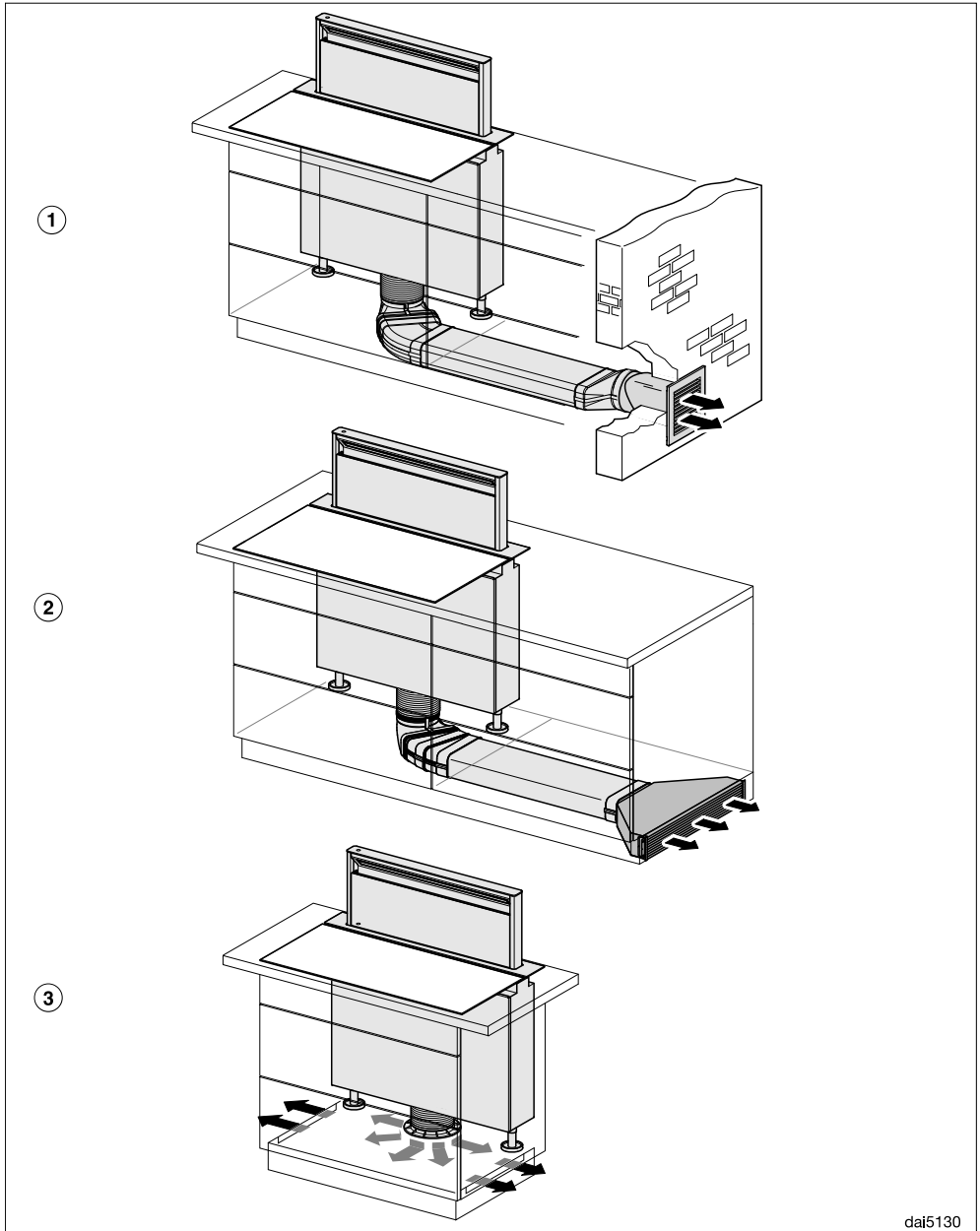
- ① Kun asennat Downdraft-liesituulettimen ja keittotason vierekkäin yhteiseen sijoitusaukkoon, käytä mukana toimitettua kulmalistaa.
- ② Vähimmäiskorkeus, joka vaaditaan, jotta kaapiston alle voidaan vetää litteää hormiputkea tai jotta voidaan käyttää ilmankierrätyslaatikkoa DUU 600.
- ③ Poistoilmaputken aukko kaapin pohjassa
- ④ Varmista, että työtaso on riittävän stabiili.
- ⑤ Työtasoon tehty huullos huullosasennusta varten. Huomaa, että keittotaso ja Downdraft-liesituuletin vaativat erilevyiset huullokset. Huullokseen sijaan voidaan käyttää puulistaa, joka asennetaan 5,5 mm alemmaksi (ei kuulu toimitukseen).

Poistoilmaliitäntä Ø 150 mm.

Noudata asennuksessa myös keittotason käyttö- ja asennusohjetta.

Asennus


Asennusesimerkkejä



dai5130

- ① Ilmanpoisto litteän hormikanavan ja muuriputken DMK 150-1 kautta
- ② Käyttö huonetilaan palauttavana litteiden hormikanavien ilmankierrätyslaitikon DUU 600 kanssa
- ③ Plug&Play-käyttö muuntosarjan DUP 150 avulla
Huolehdi Plug&Play-käytössä jalustan riittävästä tuuletuksesta esim. jalustalistaan tehtävien rakojen avulla. Aukkojen poikkipintalan on oltava vähintään 425 cm².
Jos lattia rajoittuu maahan tai ulkoilmaan, lattian lämmönläpäisykerroin ei saa ylittää lukemaa 0,5 W/(m² K). Liesituulettimen elektroniikan asetuksia on muutettava Plug&Play-käyttöä varten, ks. kappale Ensimmäinen käyttökerta – Plug&Playn ottaminen käyttöön / pois käytöstä.

Saumojen tiivistys

 Vääränlaisten tiivistysaineiden aiheuttama vaurioiden vaara.

Vääränlaiset sauma-aineet voivat vaurioittaa luonnonkiveä.

Käytä luonnonkiveen ja luonnonkivestä valmistettuihin kaakeleihin ainoastaan luonnonkivelle tarkoitettua silikonia. Noudata valmistajan antamia ohjeita.

- Tiivistä työtason ja huullosasennetun Downdraft-liesituulettimen sekä vierekkäin samaan sijoitusaukkoon asennettaessa myös Downdraft-liesituulettimen ja keittotason välinen rako lämmönkestävällä (vähintään 160 °C) silikonilla.

Hormiliitäntä

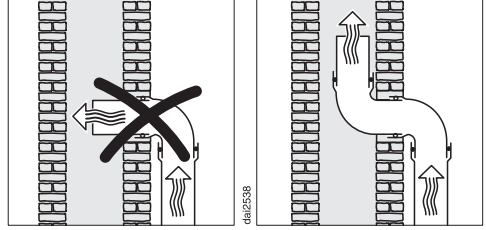
Käytä ainoastaan tulenkestävästä materiaalista valmistettuja sileitä tai taipuisia poistoilmaputkia.

Noudata seuraavia ohjeita mahdollisimman suuren imutehon ja mahdollisimman hiljaisen ilmanpoistoäänien takaimiseksi:

- Poistoilmaputken poikkipinta-ala ei saa olla poistoilmaliitäntäkauluskuksen poikkipinta-alaa pienempi (ks. laitteen mitat). Tämä koskee erityisesti asennuksia, joissa käytetään litteitä hormikanavia.
- Poistoilmaputken on oltava mahdollisimman lyhyt ja suora.
- Käytä vain loivakaarteisia mutkakappaleita.
- Poistoilmaputki ei saa olla taittunut eikä se saa olla painunut kasaan.
- Kaikkien liitosten on oltava tukevia ja tiiviitä.
- Jos poistoilmaputkessa on sulkuläppä, ne on avattava, kun liesituuletin kytketään päälle.

Ota huomioon, että ilmavirtauksen kaikenlainen pienentäminen heikentää liesituulettimen imutehoa ja voimistaa laitteen käytöstä syntyviä ääniä.

Poistoilmahormi



Jos johdat poistoilman hormikanavaan, käännä putken ilmanpoistokaulus ilmavirtauksen suuntaisesti.

Jos hormikanavaan liitetään useita ilmastointilaitteita, varmista, että sen poikkipinta-ala on riittävän suuri.

Sulkuläppä

- Asenna poistoilmajärjestelmään aina sulkuläppä.

Sulkuläppä estää sisä- ja ulkotilojen välisen ei-toivotun ilmanvaihdon, kun liesituuletin ei ole toiminnassa.

Jos poistoilma johdetaan suoraan ulos, suosittelemme, että käytät asennukseen erityistä Mielen teleskooppista seinäläpivientä tai Mielen kattoläpivientä (erikseen ostettavia lisävarusteita). Niissä on sisäänrakennettu sulkuläppä.

Miele ei vastaa puutteellisen poistoilmaputken aiheuttamista toimintapuutteista tai vaurioista.

Sähköliitäntä

Liesituulettimessa on sukopistotulpalla varustettu verkkoliitäntäjohto, jonka voi liittää suoraan sukopistorasiaan.

Jos pistorasiaan ei pääse käsiksi asennuksen jälkeen tai jos laite liitetään kiinteästi sähköverkkoon, sähköliitäntä on varustettava erillisellä, kaikki koskettimet avaavalla erotuskytkimellä.




Ylikuumentumisen aiheuttama tulipalovaara.

Liesituulettimen käyttö haaroituspistorasian ja jatkojohtojen välityksellä voi aiheuttaa johtojen ylikuumentumisen.

Älä siksi liitä sitä sähköverkkoon jatkojohdon tai haaroituspistorasian välityksellä.

Sähköliitännät on tehtävä normin VDE 0100 mukaisesti.

Turvallisuussyistä suosittelemme tyyppin  vikavirtasuojakytkimen (RCD) asennusta virtapiiriin, johon liesituuletin liitetään.

Jos laitteen liitäntäjohto vaurioituu, sen saa vaihtaa vain alkuperäisen kaltaiseen liitäntäjohtoon (tilattavissa Miele-huollosta). Turvallisuuden vuoksi verkkoliitäntäjohdon saa vaihtaa vain valtuutettu sähköasentaja tai Miele-huoltoliike.

Tiedot laitteen nimellisotehosta ja tarvittavista sulakkeista löytyvät tästä käyttöohjeesta sekä koneen arvokilvestä. Vertaa näitä tietoja asennuspaikan sähköliitännän tietoihin.

Ota epäselvissä tapauksissa yhteyttä sähköasentajaan.

Ajoittainen tai jatkuva käyttö itsenäisten tai verkon kanssa synkronoimattomien energiajärjestelmien (kuten erillisten verkkojen, varavoimajärjestelmien) kanssa on mahdollista. Edellytyksenä on, että käytettävä energiajärjestelmä on standardin EN 50160 tai muun vastaavan standardin mukainen. Asennus täytyy myös saarekekäytössä ja ei synkronoidussa käytössä varustaa suojalaitteilla, joita edellytetään tavanomaisen sähköasennuksen ja tämän Miele-tuotteen käytön yhteydessä, ja niiden asianmukainen toiminta on varmistettava, tai vaihtoehtoisesti asennus on varustettava muunlaisilla vastaavan suojaustason takaavilla suojalaitteilla. Tämä voidaan tehdä esimerkiksi VDE-AR-E 2510-2:n nykyisissä soveltamissäännöissä kuvattulla tavalla.

Tekniset tiedot

Puhallinmoottori	180 W
Höyryinkeräyslipan moottori	60 W
Valaisin	11,2 W
Kokonaisliitântäteho	251,2 W
Jännite, taajuus	AC 230 V, 50 Hz
Sulake	10 A
Verkkoliitântäjohdon pituus	1,5 m
Paino	34 kg

WLAN-moduuli

Taajuuskaista	2,400–2,4835 GHz
Enimmäislähetysteho	< 100 mW

Erikseen ostettava lisävaruste huonetilaan palauttavaksi asentamista varten

Aktiivihiihisuodatinsetti DKF 30-P tai DKF 30-R (elvytettävä). Kumpikin setti sisältää kaksi aktiivihiihisuodatinta.

Plug&Play-käyttöä varten tarvitet asennussarjan DUP 150. Asennussarja sisältää liitântäkauluksen, letkun ja aktiivihiihisuodatinsetin DKF 30-P.

Vaativuuden mukaisuusvakuutus

Miele vakuuttaa, että tämä liesituuletin täyttää direktiivin 2014/53/EU vaatimukset.

Täydellinen vaatimusten mukaisuusvakuutus on tilattavissa verkosta osoitteesta:

- www.miele.fi/c/kaeyttoehjeet-385.htm
- Tarvitset tätä varten tuotteen nimen ja valmistusnumeron.

Ohje vertailutestien tekijöille:

Energiat ehokkuuden mittaaminen on suoritettava laitteen ollessa asetettuna hormiin poistavaksi. Liesituulettimen tehdasasetuksena on käyttö huonetilaan palauttavana. Laitte muutetaan hormiin poistavaksi ottamalla aktiivihiihisuodattimen käyttötuntitaskuri pois käytöstä (ks. Ensimmäinen käyttökertä).

Kotitalouksien liesituulettimia koskeva tuoteseloste

EU:n delegoitujen asetusten 65/2014 ja 66/2014 mukaan

MIELE	
Mallitunniste/-merkki	DAD 4841
Vuotuinen energiankulutus (AEC_{hood})	41,6 kWh/v
Energiatehokkuusluokka	A
Energiatehokkuusindeksi (EEl_{hood})	49,3
Virtausdynaaminen hyötysuhde (FDE_{hood})	34,0
Virtausdynaamisen hyötysuhteen luokka	
A (tehokkain) G (vähiten tehokas)	A
Valotehokkuus (LE_{hood})	35,7 lx/W
Valotehokkuusluokka	
A (tehokkain) G (vähiten tehokas)	A
Rasvansuodatuksen erotusaste	87,4%
Rasvansuodatuksen erotusasteen luokka	
A (tehokkain) G (vähiten tehokas)	B
Mitattu ilmavirta parhaan hyötysuhteen pisteessä	313,6 m ³ /h
Ilmavirta (vähimmäisnopeudella)	205 m ³ /h
Ilmavirta (enimmäisnopeudella)	443 m ³ /h
Ilmavirta (teho- tai pikatoiminnolla)	644 m ³ /h
Enimmäisilmavirta (Q_{max})	644 m ³ /h
Mitattu ilmanpaine parhaan hyötysuhteen pisteessä	447 Pa
A-painotettu äänitehotaso vähimmäisnopeudella	44 dB
A-painotettu äänitehotaso enimmäisnopeudella	62 dB
A-painotettu äänitehotaso (teho- tai pikatoiminnolla)	72 dB
Mitattu sähkön ottoteho parhaan hyötysuhteen pisteessä	114,5 W
Tehonkulutus pois päältä tilassa (P_o)	W
Tehonkulutus valmiustilassa (P_s)	0,35 W
Valaistusjärjestelmän nimellisteho	11,2 W
Valaistusjärjestelmän keskimääräinen valaistusvoimakkuus keittopinnalla	400 lx
Ajan korotuskerroin	0,8

Tekniset tiedot

Kotitalouksien liesituulettimia koskeva tuoteseloste

EU:n delegoitujen asetusten 65/2014 ja 66/2014 mukaan

MIELE	
Mallitunniste/-merkki	DAD 4941
Vuotuinen energiankulutus (AEC_{hood})	41,6 kWh/v
Energiatehokkuusluokka	A
Energiatehokkuusindeksi (EEl_{hood})	49,3
Virtausdynaaminen hyötysuhde (FDE_{hood})	34,0
Virtausdynaamisen hyötysuhteen luokka	
A (tehokkain) G (vähiten tehokas)	A
Valotehokkuus (LE_{hood})	35,7 lx/W
Valotehokkuusluokka	
A (tehokkain) G (vähiten tehokas)	A
Rasvansuodatuksen erotusaste	87,4%
Rasvansuodatuksen erotusasteen luokka	
A (tehokkain) G (vähiten tehokas)	B
Mitattu ilmavirta parhaan hyötysuhteen pisteessä	313,6 m ³ /h
Ilmavirta (vähimmäisnopeudella)	205 m ³ /h
Ilmavirta (enimmäisnopeudella)	443 m ³ /h
Ilmavirta (teho- tai pikatoiminnolla)	644 m ³ /h
Enimmäisilmavirta (Q_{max})	644 m ³ /h
Mitattu ilmanpaine parhaan hyötysuhteen pisteessä	447 Pa
A-painotettu äänitehotaso vähimmäisnopeudella	44 dB
A-painotettu äänitehotaso enimmäisnopeudella	62 dB
A-painotettu äänitehotaso (teho- tai pikatoiminnolla)	72 dB
Mitattu sähkön ottoteho parhaan hyötysuhteen pisteessä	114,5 W
Tehonkulutus pois päältä tilassa (P_o)	W
Tehonkulutus valmiustilassa (P_s)	0,35 W
Valaistusjärjestelmän nimellisteho	11,2 W
Valaistusjärjestelmän keskimääräinen valaistusvoimakkuus keittopinnalla	400 lx
Ajan korotuskerroin	0,8

Miele Oy
Porttikaari 6
01200 Vantaa
Puhelin: (09) 875 970
Sähköposti: asiakaspalvelu@miele.fi
Internet: www.miele.fi

Saksa
Miele & Cie. KG
Carl-Miele-Straße 29
33332 Gütersloh

DAD 4841, DAD 4941

fi-FI

M.-Nr. 12 468 600 / 00