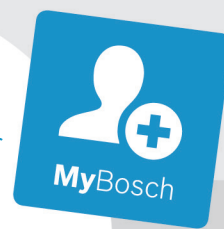




BOSCH

Register your
new device on
MyBosch now and
get free benefits:
**[bosch-home.com/
welcome](https://bosch-home.com/welcome)**



Kalusteisiin sijoitettava uuni

HBF010BR3S

[fi] Käyttöohje

Kalusteisiin sijoitettava uuni

Sisällysluettelo

	Määräystenmukainen käyttö	4
	Tärkeitä turvaohjeita	4
	Yleistä	4
	Halogeenilamppu	5
	Vaurioiden syyt	5
	Yleistä	5
	Asennus ja liitäntä	6
	Sähköliitäntä	6
	Kuljetuksen aikana huomioitavat toimenpiteet	6
	Ympäristönsuojelu	7
	Energiansäästö	7
	Ympäristöystävällinen hävittäminen	7
	Tutustuminen laitteeseen	8
	Ohjauspaneeli	8
	Uunitoiminnot ja muut toiminnot	8
	Lämpötila	9
	Uunitila	9
	Varusteet	10
	Mukana toimitetut varusteet	10
	Varusteiden asettaminen uuniin	10
	Lisävarusteet	10
	Ennen ensimmäistä käyttöä	11
	Uunitilan ja varusteiden puhdistus	11
	Koneen käyttö	12
	Laitteen kytkeminen päälle ja pois päältä	12
	Uunitoiminnon ja lämpötilan asettaminen	12
	Pikakuumennus	12
	Puhdistus	13
	Soveltuvat puhdistusaineet	13
	Laitteen pitäminen puhtaana	14
	Ristikot	14
	Ristikoiden irrotus ja asennus	14
	Laitteen luukku	15
	Uuninluukun irrotus ja asennus	15
	Luukun lasien irrotus ja asennus	15
	Luukun lisäsuoja	16
	Mitä tehdä häiriön sattuessa?	16
	Toimintahäiriöiden korjaaminen itse	16
	Uunin katossa olevan uunilampun vaihto	16

	Huoltopalvelu	17
	Mallinumero (E-Nr.) ja sarjanumero (FD-Nr.)	17
	Testattu koekeittiössämme	17
	Yleisiä ohjeita	17
	Kakut ja leivonnaiset	18
	Paistokset ja gratiinit	21
	Lintu, liha ja kala	21
	Vihannekset ja lisukkeet	24
	Jogurtti	24
	Akryyliamidi elintarvikkeissa	24
	Kuivaaminen	25
	Umpioiminen	25
	Taikinan kohotus	26
	Sulatus	26
	Testiruoat	26

Lisätietoja tuotteista, varusteista, varaosista ja palveluista löydät Internetistä: **www.bosch-home.fi** ja Online-Shopista: **www.bosch-eshop.com**

Määräystenmukainen käyttö

Lue tämä käyttöohje huolellisesti. Vasta sitten voit käyttää laitettasi turvallisesti ja oikein. Säilytä käyttö- ja asennusohje myöhempää käyttöä tai seuraavaa käyttäjää varten.

Näiden ohjeiden sisältämät kuvat ovat ainoastaan viitteelliset.

Tämä laite on tarkoitettu ainoastaan kalusteeseen asennettavaksi. Noudata asennusohjeita.

Tarkasta laite, kun olet purkanut sen pakkauksesta. Jos laitteessa on kuljetusvaurioita, älä kytke laitetta käyttöön.

Ilman pistoketta olevan laitteen saa liittää vain valtuutettu asentaja. Takuu ei kata virheellisestä liitännästä johtuvia vaurioita.

Tämä laite on tarkoitettu yksityisille kotitalouksille ja kodinomaiseen ympäristöön.

Käytä laitetta vain ruokien ja juomien valmistukseen. Pidä laitetta käytön aikana silmällä. Käytä laitetta vain suljetuissa tiloissa.

Tämä laite on tarkoitettu käytettäväksi enintään 4000 metrin korkeudella merenpinnasta.

Laitetta voivat käyttää yli 8-vuotiaat lapset ja henkilöt, joiden fyysiset ominaisuudet, aistit tai henkiset valmiudet ovat rajoittuneet tai joilta puuttuu tarvittava kokemus ja osaaminen, jos heitä valvoo heidän turvallisuudestaan vastaava henkilö tai heitä on opastettu laitteen turvallisessa käytössä ja he ovat ymmärtäneet laitteen vaarat.

Lapset eivät saa leikkiä laitteella. Lapset eivät saa puhdistaa tai huoltaa laitetta, paitsi jos he ovat täyttäneet 15 vuotta ja heidän toimiaan valvotaan.

Pidä alle 8-vuotiaat lapset poissa laitteen ja liitäntäjohdon läheltä.

Laita varuste aina oikein päin uunitilaan.

→ "Varusteet" sivulla 10

Tärkeitä turvaohjeita

Yleistä

Varoitus – Palovaara!

- Uunitilassa säilytettävät, palavat esineet voivat syttyä palamaan. Älä säilytä palavia esineitä uunitilassa. Älä avaa laitteen luukkua, jos laitteesta tulee savua. Kytke laite pois päältä ja irrota verkkopistoke tai kytke sulake sulakerasiassa pois päältä.
- Irralliset ruoantähteet, rasva ja paistolieri voi syttyä palamaan. Poista ennen käyttöä karkea lika uunitilasta, lämmityselementeistä ja varusteista.
- Laitteen luukkua avattaessa muodostuu ilmavirta. Leivinpaperi voi koskettaa kuumennuselementtejä ja syttyä palamaan. Älä laita irrallista leivinpaperia varusteen päälle, kun esilämmität uunin. Laita leivinpaperin päälle aina painoksi astia tai uunivuoka. Levitä leivinpaperi vain tarvittavalle alueelle. Leivinpaperi ei saa ulottua varusteen ulkopuolelle.

Varoitus – Palovamman vaara!

- Laite kuumenee hyvin kuumaksi. Älä kosketa uunitilan kuumia sisäpintoja tai kuumennuselementtejä. Anna laitteen jäähtyä aina. Pidä lapset poissa laitteen läheltä.
- Varusteet ja astiat kuumenevat hyvin kuumiksi. Käytä aina patalappuja, kun otat kuumat varusteet tai astiat uunista.
- Alkoholihöyryt voivat syttyä kuumassa uunissa. Älä valmista ruokia, joissa on runsaasti väkevää alkoholia. Käytä vain väkeviä alkoholijuomia vain pieniä määriä. Avaa laitteen luukku varovasti.

Varoitus – Palovamman vaara!

- Käden ulottuvilla olevat osat kuumenevat käytössä. Älä kosketa kuumia osia. Pidä lapset poissa laitteen läheltä.
- Laitteesta voi tulla kuumaa höyryä, kun avaat laitteen luukun. Höyry ei ole lämpötilasta riippuen näkyvää. Älä ole liian lähellä laitetta, kun avaat luukun. Avaa laitteen luukku varovasti. Pidä lapset poissa laitteen läheltä.
- Kuumassa uunitilassa oleva vesi voi höyrystyä kuumaksi höyryksi. Älä kaada koskaan vettä kuumaan uuniin.

⚠️ Varoitus – Loukkaantumisvaara!

- Laitteen luukun naarmuuntunut lasi voi särkyä. Älä käytä puhdistuslastaa, voimakkaita tai hankaavia puhdistusaineita.
- Laitteen luukun saranat liikkuvat, kun luukku avataan ja suljetaan, ja ne voivat takerrella. Älä tartu saranoiden alueelle.
- Törmääminen laitteen avoimeen luukkuun voi aiheuttaa vammoja. Laitteen luukun pitää olla suljettuna käytön aikana ja sen jälkeen.

⚠️ Varoitus – Sähköiskun vaara!

- Epäasianmukaiset korjaukset ovat vaarallisia. Vain koulutukseemme osallistunut huoltopalvelun teknikko saa tehdä korjauksia ja vaihtaa vaurioituneita liitäntäjohtoja. Jos laite on rikki, irrota verkkopistoke tai kytke sulake sulakerasiassa pois päältä. Soita huoltopalveluun.
- Sähkölaitteiden johdon eriste voi sulaa laitteen kuumissa osissa. Varo, että sähkölaitteiden liitäntäjohto ei joudu kosketuksiin laitteen kuumien osien kanssa.
- Laitteeseen pääsevä kosteus voi aiheuttaa sähköiskun. Älä käytä painepesuria tai höyrysuihkua.
- Viallinen laite voi aiheuttaa sähköiskun. Älä kytke viallista laitetta päälle. Irrota verkkopistoke tai kytke sulake sulakerasiassa pois päältä. Soita huoltopalveluun.

Halogeenilamppu**⚠️ Varoitus – Palovammojen vaara!**

Uunilamput kuumenevat hyvin kuumiksi. Lamput voivat aiheuttaa palovamman myös jonkin aikaa pois päältä kytkemisen jälkeen. Älä kosketa lasisuojusta. Vältä ihokontaktia puhdistuksen yhteydessä.

⚠️ Varoitus – Sähköiskun vaara!

Uunilamppua vaihdettaessa on lampunkantojen liitännöissä sähkövirtaa. Irrota ennen vaihtamista verkkopistoke tai kytke sulake sulakerasiassa pois päältä.

 Vaurioiden syyt**Yleistä****Huomio!**

- Varuste, folio, leivinpaperi tai astia uunin pohjalla: älä aseta varusteita uunin pohjalle. Älä levitä minkään tyyppistä foliota tai leivinpaperia uunin pohjalle. Älä aseta uunin pohjalle astiaa, kun lämpötilaksi on asetettu yli 50 °C. Seurauksena on kosketuspinnan ylikuumentuminen. Leipomis- ja paistoajat eivät enää pidä paikkaansa ja emali vaurioituu.
- Alumiinifolio: uunitilassa oleva alumiinifolio ei saa koskettaa luukun lasia. Luukun lasiin voi muodostua pysyviä värjäytymiä.
- Vettä kuumassa uunitilassa: älä kaada koskaan vettä kuumaan uuniin. Siitä muodostuu vesihöyryä. Lämmönvaihtelu voi aiheuttaa emalivaurioita.
- Kosteus uunitilassa: uunitilassa pitkään oleva kosteus voi aiheuttaa korroosiota. Anna uunitilan kuivua käytön jälkeen. Älä säilytä kosteita elintarvikkeita pitkään suljetussa uunissa. Älä varastoi ruokia uunitilassa.
- Jäähtyminen laitteen luukku avoimena: kun olet käyttänyt laitetta korkeassa lämpötilassa, anna uunitilan jäähtyä luukku suljettuna. Älä laita mitään laitteen luukun väliin. Vaikka luukku on vain raollaan, viereiset kalusteet voivat ajan myötä vaurioitua. Anna uunitilan kuivua avoimena vain, kun käytössä on muodostunut runsaasti kosteutta.
- Hedelmämenu: älä täytä leivinpeltiä liian täyteen, kun kypsennät hyvin mehukasta hedelmäpirakkaa. Pelliltä valuva hedelmämehu aiheuttaa tahroja, joita ei saa poistettua. Jos mahdollista, käytä syvempää uunipannua.
- Runsaasti likaantunut tiiviste: jos tiiviste on hyvin liikainen, laitteen luukku ei sulkeudu käytössä enää kunnolla. Viereiset kalusteet voivat vahingoittua. Pidä tiiviste puhtaana. Älä käytä laitetta, jos tiiviste on vaurioitunut tai tiiviste puuttuu. → "Puhdistus" sivulla 13
- Laitteen luukku istuimena ja säilytystilana: Älä nojaa tai istuudu laitteen luukun päälle tai riipu siitä. Älä aseta astioita tai varusteita laitteen luukun päälle.
- Varusteen työntäminen paikalleen: varuste voi laitteen mallista riippuen naarmuttaa luukun lasia, kun laitteen luukku suljetaan. Työnnä varuste uunitilaan aina vasteeseen saakka.
- Laitteen kuljetus: älä kannata tai kannattele laitetta luukun kahvasta. Kahva ei kestä laitteen painoa ja se saattaa murtua.



Asennus ja liitännät

Tämä laite on tarkoitettu ainoastaan kalusteeseen asennettavaksi. Noudata asennusohjeita.

Älä asenna laitetta somiste- tai kalusteoven taakse. Vaarana on ylikuumentuminen.

Sähköliitännät

Laitteen saa liittää vain alan ammattilainen. Paikallisen sähköntoimittajan määräyksiä on ehdottomasti noudatettava.

Jos laite liitetään väärin, takuu ei kata vaurioita.

Huomio!

Jos verkkokaapeli vaurioituu, valmistajan, valmistajan huoltopalvelun tai vastaavasti koulutetun henkilön pitää vaihtaa se.

- Laitteessa ei saa olla jännitettä asennustöitä tehtäessä.
- Laite on suojaluokan I mukainen ja sen saa liittää vain maadoitettuun pistorasiaan.
- Verkkoliitäntäjohdon tyyppiä pitää olla vähintään H05 V V-F 3G 1,5 mm².



Varoitus – Hengenvaara!

Jännitteisten osien koskeminen aiheuttaa sähköiskun vaaran.

- Tartu verkkopistokkeeseen vain kuivin käsin.
- Vedä verkkojohtoa aina vain verkkopistokkeesta, älä johdosta, koska johto voi vaurioitua.
- Älä irrota verkkopistoketta koneen ollessa päällä.

Ota huomioon seuraavat ohjeet ja varmista, että:

Huomautuksia

- Verkkopistoke ja pistorasia sopivat toisiinsa.
- Johdon poikkipinta-ala on riittävä.
- Maadoitusjärjestelmä on asennettu vaatimusten mukaisesti.
- Verkkojohdon vaihtaa (tarvittaessa) vain sähköasentaja. Verkkajohto on saatavana varaosana huoltopalvelusta.
- Haaroitusjohtoja/-pistorasioita tai jatkojohtoja ei käytetä.
- Vikavirtasuojakytkintä käytettäessä käytetään vain kytkintä, jossa on merkintä . Ainoastaan tämä merkintä takaa tällä hetkellä voimassa olevien määräysten täyttymisen.
- Verkkopistokkeeseen pääsee aina helposti käsiksi.
- Verkkajohto ei ole taitettu, ei jää puristuksiin, sitä ei muuteta eikä katkaista.
- Verkkajohto ei pääse kosketuksiin lämmönlähteiden kanssa.

Kuljetuksen aikana huomioitavat toimenpiteet

Kiinnitä kaikki laitteen sisällä ja päällä olevat osat teipillä, jonka saa poistettua jälkiä jättämättä. Suojaa kaikkien varusteiden (esim. leivinpelti) kulmat ohuella pahvilla ja työnnä ne kyseisiin lokeroihin, jotta vältät laitteen vaurioitumisen. Laita etu- ja takapuolelle pahvilaatikko tai vastaava, jotta estät lasiluukun sisäsivun kolhiintumisen. Kiinnitä luukku ja laitteessa mahdollisesti oleva yläkansi teipillä laitteen sivuille.

Säilytä laitteen alkuperäispakkaus. Kuljeta laite vain alkuperäispakkauksessa. Noudata pakkauksessa olevia kuljetusta koskevia nuolia.

Jos alkuperäinen pakkaus ei ole enää käytettävissä

Pakkaa laite uuteen suojapakkaukseen, joka takaa riittävän suojan mahdollisia kuljetusvaurioita vastaan.

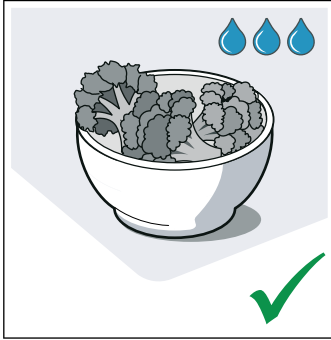
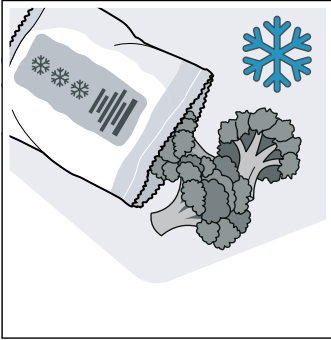
Kuljeta laite pystyasennossa. Älä tartu laitteeseen luukun kahvasta tai takasivulla olevasta liitännästä, koska nämä voivat vaurioitua. Älä laita laitteen päälle mitään painavia esineitä.

Ympäristönsuojelu

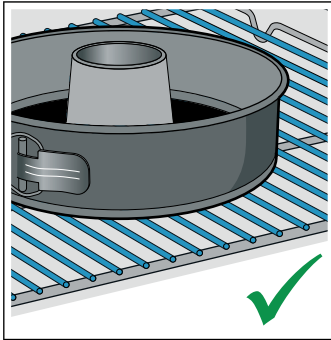
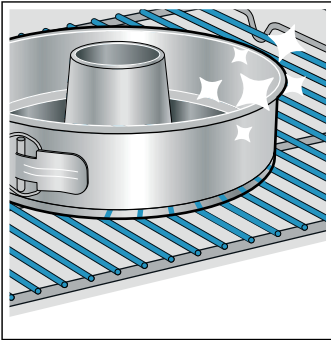
Uusi laitteesi on erityisen energiatahokas. Tässä annamme vihjeitä, miten voit säästää laitetta käyttäessäsi vielä enemmän energiaa, ja kerromme laitteen asianmukaisesta hävittämisestä.

Energiansäästö

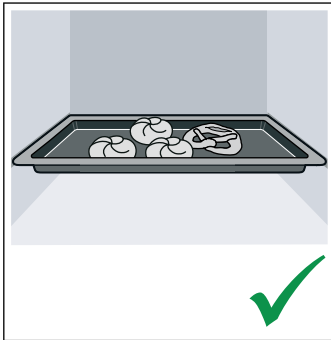
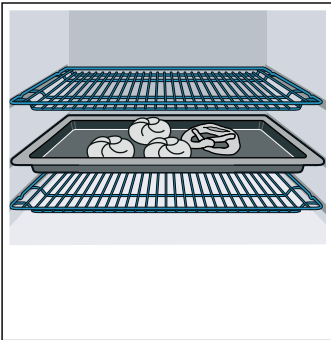
- Esilämmitä laite vain, kun ruokaohjeessa tai käyttöohjeen taulukossa kehoitetaan niin tekemään.
- Anna pakastettujen elintarvikkeiden sulaa ennen kuin laitat ne uuniin.



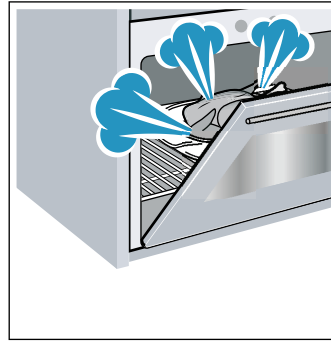
- Käytä tummia, mustaksi maalattuja tai emaloituja kakkuvuokia. Ne ottavat hyvin lämpöä vastaan.



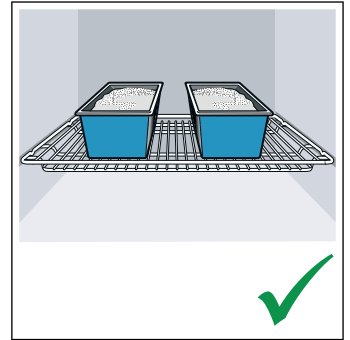
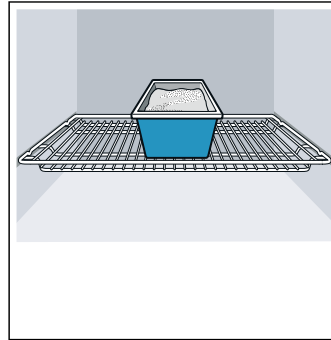
- Poista uunista kaikki varusteet, joita et tarvitse.



- Avaa laitteen luukku käytön aikana mahdollisimman harvoin.



- Paista useampia kakkuja mieluiten peräjälkeen. Uunitila on vielä lämmin. Se lyhentää toisen kakun paistoaikaa. Voit laittaa myös 2 pitkänmallista vuokaa vierekkäin uuniin.



- Jos kypsymisaika on pitkä, voit kytkeä uunin 10 minuuttia ennen kypsennysajan päättymistä pois päältä ja käyttää jälkilämmön loppukypsennykseen.

Ympäristöystävällinen hävittäminen

Hävitä pakkaus ympäristöystävällisesti.

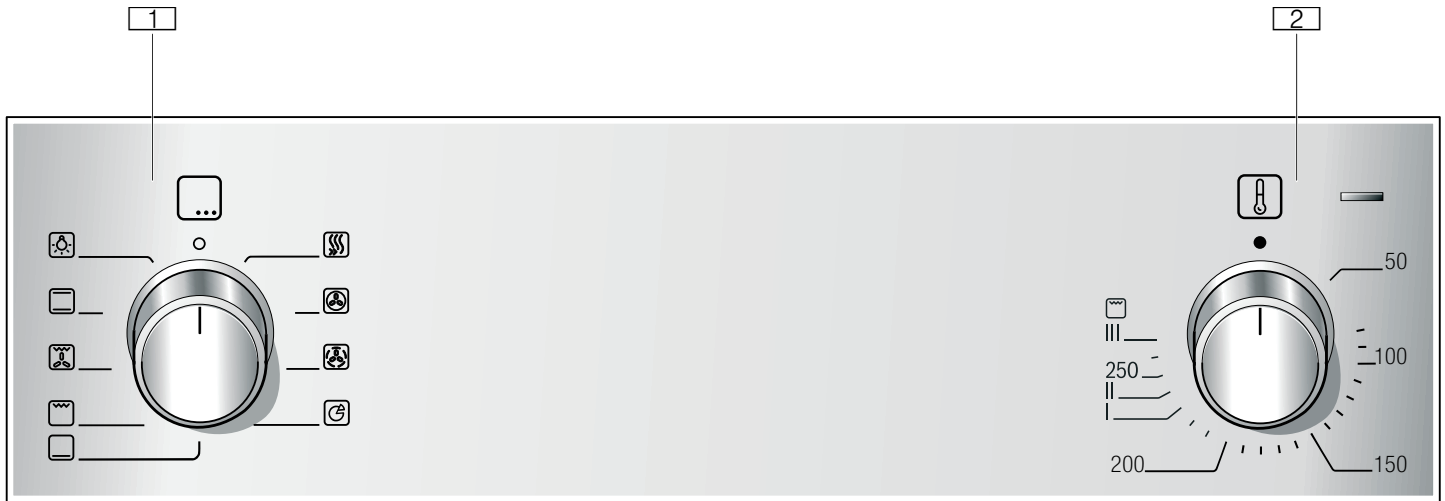


Tämän laitteen merkintä perustuu käytettyjä sähkö- ja elektroniikkalaitteita (waste electrical and electronic equipment - WEEE) koskevaan direktiiviin 2012/19/EU.

Tämä direktiivi määrittää käytettyjen laitteiden palautus- ja kierrätys-säännökset koko EU:n alueella.

Tutustuminen laitteeseen

Tässä luvussa selostamme näytöt ja valitsimet. Lisäksi opit tuntemaan laitteen eri toiminnot.



1 Toimintovalitsin

Toimintovalitsimella asetat uunitoiminnon tai muita toimintoja. Voit kiertää toimintovalitsinta nolla-asennosta sekä oikealle että vasemmalle.

2 Lämpötilanvalitsin


Lämpötilanvalitsimella asetat lämpötilan uunitoiminnolle tai valitset asetuksen muita toimintoja varten. Lämpötilanvalitsinta voit kiertää nolla-asennosta vain oikealle, vasteeseen saakka. Ei sen yli.



Huomautus: Pyöreät valitsimet ovat monissa laitteissa sisäänpainettavia. Lukitse ja vapauta valitsin painamalla sitä nolla-asennossa.

Uunitoiminnot ja muut toiminnot

Toimintovalitsimella asetat uunitoiminnot ja muut toiminnot.



Jotta löydät aina oikean uunitoiminnon haluamallasi ruoalle, selostamme tässä toimintojen erot ja käyttötarkoitukset.

Uunitoiminto	Käyttö
 3D-kiertoilma	Leivontaan ja paistamiseen yhdellä tai useammalla tasolla. Puhallin jakaa takaseinällä olevan rengaslämmityselementin lämmön tasaisesti uunitilaan. Tätä uunitoimintoa käytetään energiankulutuksen mittaamiseen kiertoilmakäytöllä kypsennettäessä ja energiatehokkuusluokan määrittämiseen.
 Pehmeä kiertoilma	Valittujen ruokien hellävaraiseen kypsennykseen yhdellä tasolla lämpötilan noustessa hitaasti, ilman esilämmitystä. Puhallin jakaa takaseinällä olevan rengaslämmityselementin lämmön ja ylälämmön uunitilaan. Parhaiten soveltuvat lämpötilat 200 °C:een saakka.
 Pizzateho	Pizzan kypsentämiseen ja sellaisten ruokien valmistamiseen, joihin tarvitaan runsaasti lämpöä alapuolelta. Alempi lämmityselementti ja takaseinällä oleva rengaslämmityselementti kuumenevat.
 Alalämpö	Vesihautteessa kypsentämiseen ja jälkikypsentämiseen. Lämpö tulee alhaalta.
 Grilli, suuri pinta	Matalien grillituotteiden kuten pihvien, makkaroiden tai paahtoleivän grillaamiseen ja gratinointiin. Koko grillivastuksen alla oleva pinta kuumenee.

	Kiertoilmagrillaus	Linnun, kokonaisen kalan ja suurempien lihanpalojen paistamiseen. Grillivastus ja puhallin kytkeytyvät vuorotellen päälle ja pois päältä. Puhallin kierrättää kuumaa ilmaa ruokien ympärille.
	Ylä-/alalämpö	Perinteiseen leipomiseen ja paistamiseen yhdellä tasolla. Sopii erityisesti kakkuihin, joissa on mehukas täyte. Lämpö tulee tasaisesti ylhäältä ja alhaalta. Tätä uunitoimintoa käytetään energiankulutuksen mittaamiseen perinteisellä käytötavalla kypsennettäessä.



Muut toiminnot

Uudessa uunissa on lisäksi vielä muita toimintoja, jotka selostamme tässä.

Toiminto	Käyttö
 Pikakuumennus	Uunitilan nopea esilämmitys, ilman varusteita.
 Uunivalo	Uunivalon kytkeminen päälle, ilman toimintoa. Helpottaa esimerkiksi uunitilan puhdistamista.

Lämpötila

Uunitilan lämpötila asetetaan lämpötilanvalitsimella. Sillä valitaan lisäksi muiden toimintojen tehoja.

Asento	Merkitys
●	Nolla-asento Laitte ei kuumene.
50-275	Lämpötila-alue Asetettavissa oleva lämpötila uunissa °C.
1, 2, 3 tai I, II, III	Grillaustehot Asetettavissa olevat grillaustehot, suuri pinta  ja pieni pinta  (laitteen mallista riippuen). Teho 1 = pieni Teho 2 = keski Teho 3 = täysi

Lämpötilanäyttö

Kun laite kuumenee, lämpötilanvalitsimen yläpuolella oleva merkkivalo palaa. Se sammuu kuumennustaukojen ajaksi.

Kun esilämmität uunin, ajankohta on optimaalinen ruoan uuniin laittamiselle, kun merkkivalo sammuu ensimmäisen kerran.

Huomautus: Termisen hitauden takia näytössä oleva lämpötila voi poiketa vähän uunitilan todellisesta lämpötilasta.

Uunitila

Uunitilaan liittyvät eri toiminnot helpottavat laitteen käyttöä. Uunitila on esimerkiksi tehokkaasti valaistu, ja jäähdytyspuhallin suojaa laitetta ylikuumenemiselta.

Laitteen luukun avaaminen

Jos avaat laitteen luukun käynnissä olevan toiminnon aikana, toiminto ei pysähdy.

Uunivalo

Useimpien uunitoimintojen ja muiden toimintojen yhteydessä uunitilan valo palaa käytön aikana. Kun käyttö lopetetaan toimintovalitsimella, se kytkeytyy pois päältä.

Toimintovalitsimessa olevalla uunivalon asennolla voit kytkeä valon päälle ilman, että uuni kuumenee. Siitä on apua esimerkiksi laitetta puhdistatessasi.

Jäähdytyspuhallin

Jäähdytyspuhallin kytkeytyy tarpeen mukaan päälle ja pois päältä. Lämmin ilma poistuu luukun kautta.

Huomio!

Älä peitä tuuletusaukkoja. Muutoin laite ylikuumenee.


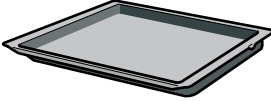

Jäähdytyspuhallin käy tietyn aikaa vielä käytön jälkeen, jotta uunitila jäähtyy nopeammin.

Varusteet

Laitteessa on erilaisia varusteita. Tässä näet yhteenvedon mukana toimitetuista varusteista ja niiden oikeasta käytöstä.

Mukana toimitetut varusteet

Laitteessa on seuraavat varusteet:

	Ritilä Astioille, kakku- ja uunivuolle. Paisteille, grillipaloille ja pakasteruoille.
	Uunipannu Mehukkaille kakuille, leivonnaisille, pakasteruoille ja suurille paisteille. Voit käyttää sitä myös rasvankeräysastian, kun grillaat suoraan ritilällä.
	Leivinpelti Pellillä paistettaville piirakoille ja pienleivonnaisille.

Käytä vain alkuperäisiä varusteita. Ne on suunniteltu erityisesti tätä laitetta varten.

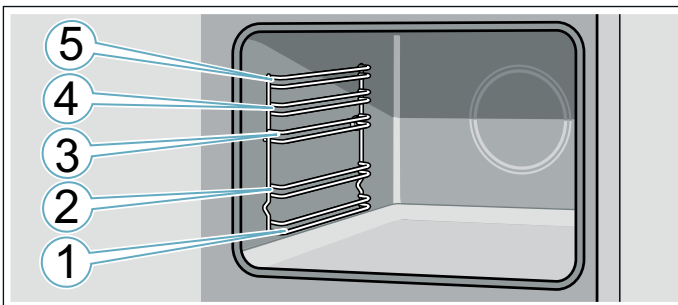
Varusteita voit ostaa huoltopalvelusta, alan liikkeistä tai Internetin kautta.

Huomautus: Varusteet voivat kuumentuessaan muuttaa muotoaan. Tämä ei vaikuta toimintaan. Kun varuste on jäähtynyt, muoto palaa entiselleen.

Varusteiden asettaminen uuniin

Uunitilassa on 5 kannatinkorkeutta. Kannatinkorkeudet lasketaan alhaalta ylöspäin.

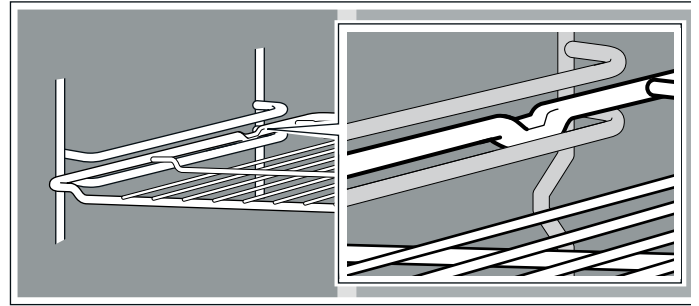
Uunitilan ylin kannatinkorkeus on merkitty useissa laitteissa grillisymbolilla.



Työnnä varuste aina kannatinkorkeuden molempien ohjaintankojen väliin.

Varuste voidaan vetää suunnilleen puoliksi ulos ilman, että se kallistuu.

Varmista työntäessäsi varustetta uuniin, että varusteessa oleva ulkonema on takana. Vain siten se lukittuu paikalleen.



Huomautuksia

- Pidä leivinpellin sivuilta molemmin käsin kiinni ja työnnä se yhdensuuntaisesti ristikkoon. Älä liikuta leivinpeltiä sivusuunnassa edestakaisin, kun työnnät sen uuniin. Muutoin leivinpelti on vaikea työntää paikalleen. Emaloidut pinnat saattavat vaurioitua.
- Varmista, että laitot varusteen aina oikein päin uuniin.
- Työnnä varuste aina kokonaan uuniin siten, että se ei kosketa laitteen luukkuja.
- Poista uunitilasta varusteet, joita et tarvitse käytön aikana.

Lisävarusteet

Lisävarusteita voit hankkia huoltopalvelusta, alan liikkeistä tai Internetin kautta. Esitteistämme tai Internetistä löydät runsaan valikoiman laitteeseen tarjolla olevia varusteita.

Saatavuudessa ja online-tilausmahdollisuudessa on maakohtaisia eroja. Lisätietoja löydät myyntiasiakirjoista.

Huomautus: Kaikki lisävarusteet eivät sovi kaikkiin laitteisiin. Ilmoita ostaessasi aina laitteesi tarkka mallinumero (E-Nr.). → "Huoltopalvelu" sivulla 17

Lisävarusteet

Ritilä

Astioille, kakku- ja uunivuolle sekä grillituotteiden paistamista varten.

Leivinpelti

Pellillä paistettaville piirakoille ja pienleivonnaisille.

Uunipannu

Mehukkaille kakuille, leivonnaisille, pakasteruoille ja suurille paisteille. Voit käyttää sitä myös rasvankeräysastian, kun grillaat suoraan ritilällä.

Paistiritilä

Lihalle, linnulle ja kalalle.

Ritilä asetetaan uunipannuun, johon rasva ja lihaneste valuvat.

Profi-pannu

Suurten ruokamäärien valmistamiseen. Sopii hyvin esimerkiksi mous-sakalle.

Profi-pannun kansi

Kannen avulla Profi-pannusta tulee Profi-paistovuoka.

Pizzapelti

Pizzalle ja suurille pyöreille kakuille.

Grillipelti

Grillaukseen ritilän sijaan tai roiskesuojaksi. Käytä vain uunipannussa.

Paistokivi

Itsepaistetulle leivälle, sämpylöille ja pizzalle, joihin haluat rapean pohjan.

Paistokivi pitää aina esilämmittää suositeltuun lämpötilaan.

Lasinen paistovuoka

Haudutettaville ruoille ja paistoksille.

Lasipannu

Paistoksille, vihannesruoille ja leivonnaisille.

Kannatinjärjestelmä 1-portainen

Korkeudella 2 olevilla ulosvedettävillä kiskoilla voit vetää varusteen pitkälle ulos ilman, että se kallistuu.

Kannatinjärjestelmä 2-portainen

Korkeudella 2 ja 3 olevilla ulosvedettävillä kiskoilla voit vetää varusteen pitkälle ulos ilman, että se kallistuu.

Kannatinjärjestelmä 3-portainen

Korkeudella 1, 2 ja 3 olevilla ulosvedettävillä kiskoilla voit vetää varusteen pitkälle ulos ilman, että se kallistuu.



Ennen ensimmäistä käyttöä

Ennen kuin otat uuden laitteen käyttöön, tee seuraavat asetukset. Puhdista lisäksi uunitila ja varusteet.

Uunitilan ja varusteiden puhdistus

Puhdista uunitila ja varusteet ennen kuin valmistat laitteessa ruokaa ensimmäistä kertaa.

Uunitilan puhdistus

Poista uutuuden haju kuumentamalla tyhjää, suljettua uunia.

Varmista, että uuniin ei ole jäänyt pakkausmateriaalia kuten styroksipalloja, ja poista liimanauha laitteen sisältä ja sen ympäriltä. Pyyhi uunitilan sileät pinnat ennen kuumennusta pehmeällä, kostealla liinalla. Tuuleta keittiötä niin kauan kuin laite kuumenee.

Tee annetut asetukset. Seuraavasta kappaleesta löydät ohjeet uunitoiminnon ja lämpötilan säätämisestä.

→ "Koneen käyttö" sivulla 12

Asetukset

Uuni-toiminto	3D-kiertoilma
Lämpötila	maksimi
Toiminta-aika	1 tunti

Kun annettu toiminta-aika on kulunut, kytke laite pois päältä.

Kun uunitila on jäähtynyt, puhdista sileät pinnat astianpesuaineliuksella ja talousliinalla.

Varusteiden puhdistus

Puhdista varusteet huolellisesti astianpesuaineliuksella ja talousliinalla tai pehmeällä harjalla.

Koneen käyttö

Olet jo tutustunut valitsimiin ja niiden toimintatapaan. Neuvomme seuraavassa, miten teet laitteen säädöt.

Laitteen kytkeminen päälle ja pois päältä

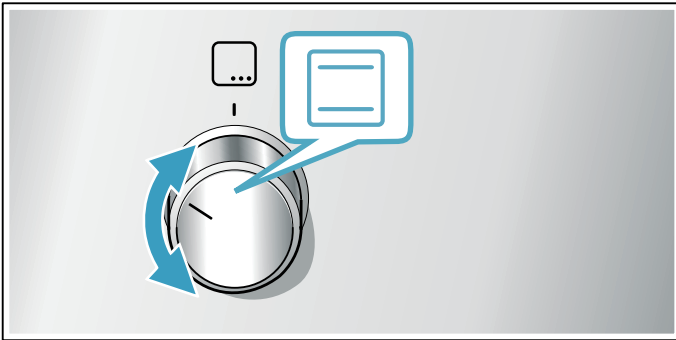
Toimintovalitsin kytkee laitteen päälle ja pois päältä. Heti kun kierrät sen pois nolla-asennosta, laite on kytketty päälle. Kytke laite aina pois päältä kiertämällä toimintovalitsin nolla-asentoon.

Uunitoiminnon ja lämpötilan asettaminen

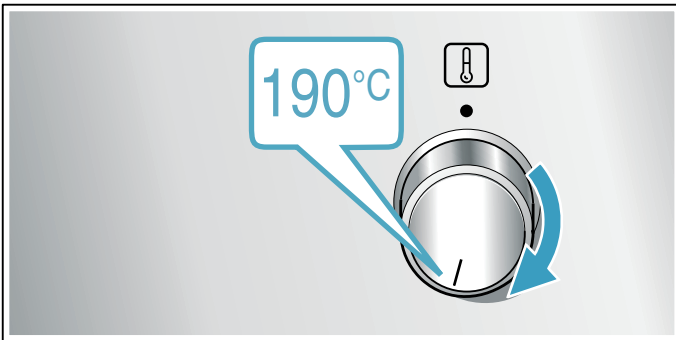
Laitteen asetukset on helppo tehdä toimintovalitsimella ja lämpötilanvalitsimella. Kullekin ruoalle parhaiten sopivan uunitoiminnon näet käyttöohjeen alusta.

Esimerkkikuva: Ylä-/alalämpö  lämpötilassa 190 °C.

1. Aseta toimintovalitsimella uunitoiminto.



2. Säädä lämpötila tai grillausteho lämpötilanvalitsimella.



Laite alkaa kuumentua muutaman sekunnin kuluttua.

Kun ruoka on valmista, kytke laite pois päältä kiertämällä toimintovalitsin nolla-asentoon.



Muuttaminen

Voit muuttaa uunitoiminnon ja lämpötilan kyseisellä valitsimella milloin tahansa.

Pikakuumennus


Pikakuumennuksella voit lyhentää kuumennusaikaa.

Käytä sen jälkeen mieluiten:

-  3D-kiertoilma
-  Ylä-/alalämpö

Käytä pikakuumennusta vain, kun asetettu lämpötila on yli 100 °C.

Jotta kypsennystulos on tasainen, laita ruoka uuniin vasta kun pikakuumennus on päättynyt.

1. Aseta toimintovalitsin kohtaan .
2. Aseta lämpötilanvalitsimella lämpötila. Uuni alkaa kuumentua muutaman sekunnin kuluttua.

Kun pikakuumennus on päättynyt, kuuluu äänimerkki. Laita ruoka uuniin.

Puhdistus

Laitteesi pysyy kauan kauniina ja ehjänä, kun hoidat ja puhdistat sen huolellisesti. Neuvomme seuraavassa, kuinka hoidat ja puhdistat laitettasi oikealla tavalla.

Soveltuvat puhdistusaineet

Jotta eri pinnat eivät vahingoitu vääristä puhdistusaineista, noudata taulukon ohjeita. Laitteessasi ei välttämättä ole laitteen mallista riippuen kaikkia tässä mainittuja kohtia.

Huomio!

Pintavauriot

Älä käytä

- voimakkaita tai hankaavia puhdistusaineita,
- vahvasti alkoholipitoisia puhdistusaineita,
- kovia hankaustyynyjä tai puhdistussieniä,
- painepesuria tai höyrysuihkua,
- lämpöpuhdistukseen tarkoitettuja erikoispuhdistusaineita.

Huuhtele uudet sieniliinat huolellisesti ennen käyttöä.

Ohje: Suositeltavia puhdistus- ja hoitoaineita voit hankkia huoltopalvelusta. Noudata kunkin valmistajan ohjeita.

Varoitus – Palovamman vaara!

Laitte kuumenee hyvin kuumaksi. Älä kosketa uunitilan kuumia sisäpintoja tai kuumennuselementtejä. Anna laitteen jäähtyä aina. Pidä lapset poissa laitteen läheltä.

Alue	Puhdistus
Laitteen ulkopuoli	
Teräsetusivu	Kuuma astianpesuaineliuos: Puhdista talousliinalla ja kuivaa pehmeällä liinalla. Poista kalkki-, rasva-, tärkkelys- ja valkuaistahrat välittömästi. Tahrojen alle voi muodostua korroosioita. Huoltopalvelusta tai alan liikkeistä on saatavana erityisiä ruostumattoman teräksen hoitoaineita, jotka soveltuvat lämpimille pinnoille. Levitä pinnalle hyvin ohut kerros hoitoainetta pehmeällä liinalla.
Muovi	Kuuma astianpesuaineliuos: Puhdista talousliinalla ja kuivaa pehmeällä liinalla. Älä käytä lasinpesuainetta tai puhdistuslastaa.
Maalatut pinnat	Kuuma astianpesuaineliuos: Puhdista talousliinalla ja kuivaa pehmeällä liinalla.
Ohjauspaneeli	Kuuma astianpesuaineliuos: Puhdista talousliinalla ja kuivaa pehmeällä liinalla. Älä käytä lasinpesuainetta tai puhdistuslastaa.
Luukun lasit	Kuuma astianpesuaineliuos: Puhdista talousliinalla ja kuivaa pehmeällä liinalla. Älä käytä puhdistuslastaa tai teräslankapesintä.

Luukun kahva	Kuuma astianpesuaineliuos: Puhdista talousliinalla ja kuivaa pehmeällä liinalla. Jos kalkinpoistoainetta pääsee luukun kahvaan, pyyhi se heti pois. Näitä tahroja ei saa muutoin enää poistettua.
--------------	---

Laitteen sisäpuoli

Emalipinnat	Kuuma astianpesuaineliuos tai etikkavesi: Puhdista talousliinalla ja kuivaa pehmeällä liinalla. Liota kiinni palaneet ruoantähteet kostealla liinalla ja astianpesuaineliuoksella. Käytä pinttyneeseen likaan teräslankapesintä tai uuninpuhdistusainetta. Huomio! Älä käytä uuninpuhdistusainetta lämpimään uuniin. Seurauksena voi olla emalivaurioita. Poista jäämät uunitilasta ja laitteen luukusta huolellisesti ennen seuraavaa kuumennusta. Jätä uuni puhdistuksen jälkeen auki, jotta se kuivuu. Huomautus: Elintarvikkejäämistä voi muodostua valkoisia tahroja. Nämä ovat vaarattomia eivätkä ne vaikuta laitteen toimintaan. Poista ne tarvittaessa sitruunahapolla.
Uunilampun lasisuoju	Kuuma astianpesuaineliuos: Puhdista talousliinalla ja kuivaa pehmeällä liinalla. Käytä pinttyneeseen likaan uuninpuhdistusainetta.
Luukun tiiviste Älä irrota!	Kuuma astianpesuaineliuos: Puhdista talousliinalla. Älä hankaa.
Luukun kehys	terästä: Käytä ruostumattoman teräksen puhdistusainetta. Noudata valmistajan ohjeita. Älä käytä ruostumattoman teräksen hoitoainetta. muovia: Puhdista kuumalla astianpesuaineliuoksella ja talousliinalla. Kuivaa pehmeällä liinalla. Älä käytä lasinpesuainetta tai puhdistuslastaa. Irrota luukun kehys puhdistusta varten.
Ristikot	Kuuma astianpesuaineliuos: Liota ja puhdista talousliinalla tai harjalla.
Kannatinjärjestelmä	Kuuma astianpesuaineliuos: Puhdista talousliinalla tai harjalla. Älä poista voitelurasvaa kannatinkiskoista, puhdista ne mieluiten paikoilleen työnnettyinä. Älä pese astianpesukoneessa.
Varusteet	Kuuma astianpesuaineliuos: Liota ja puhdista talousliinalla tai harjalla. Käytä pinttyneeseen likaan teräslankapesintä. Emaloidut varusteet voidaan pestä astianpesukoneessa.

Huomautuksia

- Laitteen etupuolella esiintyy pieniä väreroja eri materiaalien kuten lasin, muovin tai metallin takia.
- Luukun lasin varjot, jotka näyttävät raidoilta, ovat uunivalon heijastumia.

- Emali kovetetaan erittäin korkeissa lämpötiloissa. Siinä voi syntyä vähäisiä värimuutoksia. Se on normaalia, eikä se vaikuta mitenkään toimintaan. Ohuiden peltien reunoja ei voida täysin emaloida. Siksi ne voivat olla karheita. Tämä ei heikennä korroosiosuojaa.

Laitteen pitäminen puhtaana

Pidä laite aina puhtaana ja poista tahrat välittömästi, jotta laitteeseen ei muodostu pinttynyttä likaa.

⚠ Varoitus – Palovaara!

Irralliset ruoantähteet, rasva ja paistoliemi voi syttyä palamaan. Poista ennen käyttöä karkea lika uunitilasta, lämmityselementeistä ja varusteista.

Ohjeita

- Puhdista uunitila jokaisen käytön jälkeen. Siten lika ei pala kiinni.
- Poista kalkki-, rasva-, tärkkelys- ja valkuaisstahrat aina välittömästi.
- Käytä hyvin kosteiden kakkujen leipomiseen uunipannua.
- Käytä paistamiseen sopivaa astiaa, esim. paistovuokaa.

Ristikot

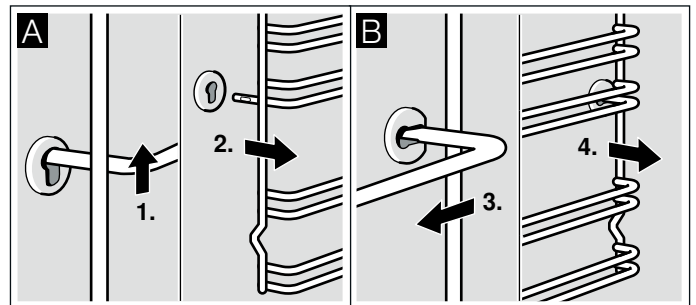
Laitteesi pysyy kauan kauniina ja toimintakunnossa, kun hoidat ja puhdistat sen huolellisesti. Tästä löydät ohjeet ristikoiden irrottamisesta ja puhdistamisesta.

Ristikoiden irrotus ja asennus

Voit ottaa ristikot pois paikoiltaan puhdistusta varten. Uunin pitää olla jäähtynyt.

Ristikoiden irrotus

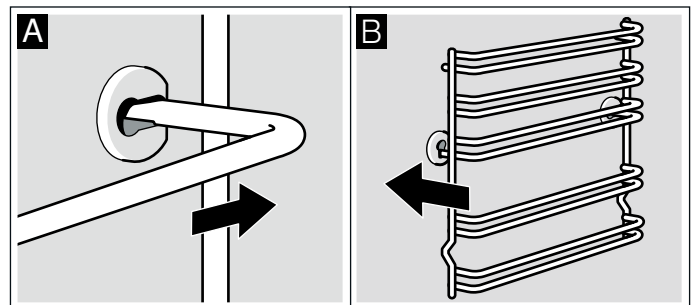
- Nosta ristikkoo edestä ylöspäin
- ja irrota ripustuksestaan (kuva A).
- Vedä sitten koko ristikkoo eteenpäin
- ja ota pois paikaltaan (kuva B).



Puhdista ristikot astianpesuaineella ja astianpesusienellä. Poista kiinni tarttunut lika harjalla.

Ristikoiden asennus

- Aseta ristikko ensin takimmaiseen holkkiin, työnnä sitä hiukan taaksepäin (kuva A)
- ja ripusta sitten etummaiseen holkkiin (kuva B).



Ristikko sopii oikealle ja vasemmalle. Varmista, että kuten kuvassa B korkeus 1 ja 2 ovat alhaalla ja korkeus 3, 4 ja 5 ylhäällä.

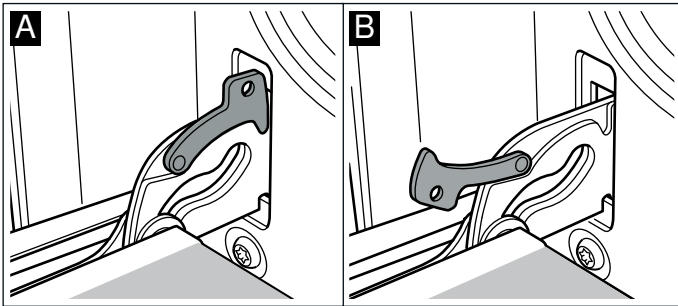
Laitteen luukku

Laitteesi pysyy kauan kauniina ja toimintakunnossa, kun hoidat ja puhdistat sen huolellisesti. Tästä löydät ohjeet laitteen luukun irrottamisesta ja puhdistamisesta.

Uuninluukun irrotus ja asennus

Voit ottaa uuninluukun pois paikaltaan puhdistamista ja luukun lasien irrottamista varten.

Uuninluukun saranoissa on sulkuvipu. Kun sulkuvivut on käännetty kiinni (kuva A), uuninluukku on lukittu. Sitä ei voi ottaa pois paikaltaan. Kun sulkuvivut on käännetty auki uuninluukun irrottamista varten (kuva B), saranat on lukittu. Ne eivät pääse napsahtamaan kiinni.

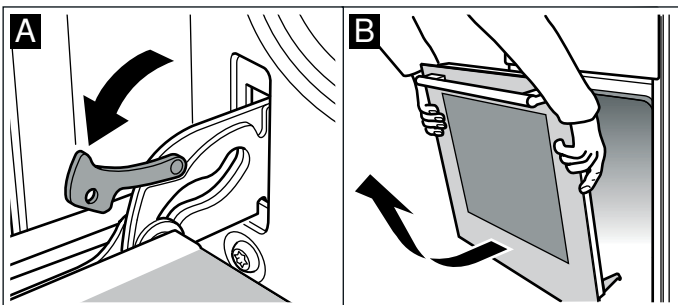


⚠️ Varoitus – Loukkaantumisaara!

Kun saranoiden lukitus on avattu, ne napsahtavat kovalla voimalla kiinni. Varmista, että sulkuvivut on käännetty aina kokonaan kiinni, tai uuninluukku irrotettaessa kokonaan auki.

Luukun irrotus

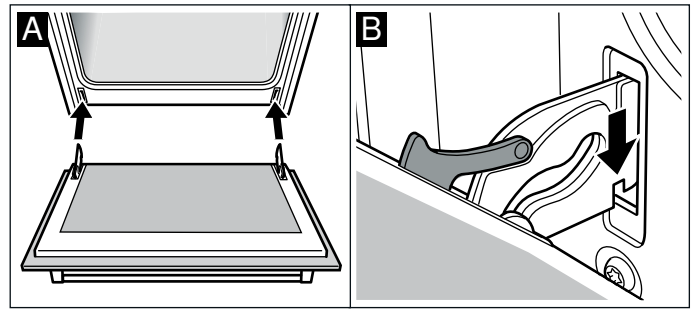
1. Avaa uuninluukku kokonaan.
2. Käännä molemmat sulkuvivut vasemmalla ja oikealla kokonaan auki (kuva A).
3. Sulje uuninluukku vasteeseen saakka. Tartu luukkuun molemmin käsin vasemmalta ja oikealta. Sulje vielä hiukan pidemmälle ja vedä pois paikaltaan (kuva B).



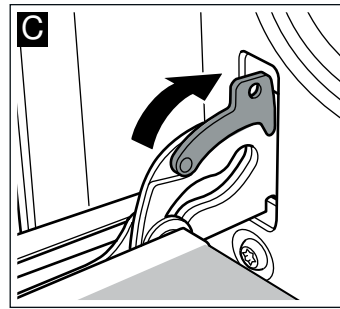
Luukun asennus

Asenna uuninluukku takaisin paikalleen päinvastaisessa järjestyksessä.

1. Varmista uuninluukku asentaessasi, että asetat molemmat saranat aukkoon suoraan (kuva A).
2. Saranassa olevan uran pitää lukittua paikalleen kummallakin sivulla (kuva B).



3. Käännä molemmat sulkuvivut taas kiinni (kuva C). Sulje uuninluukku.



⚠️ Varoitus – Loukkaantumisaara!

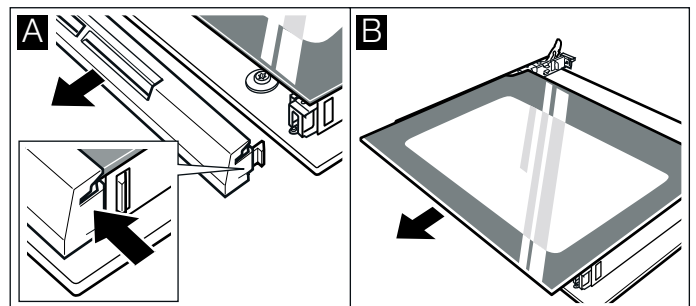
Jos uuninluukku putoaa tahattomasti pois paikaltaan tai sarana napsahtaa kiinni, älä koske saranaan. Soita huoltopalveluun.

Luukun lasien irrotus ja asennus

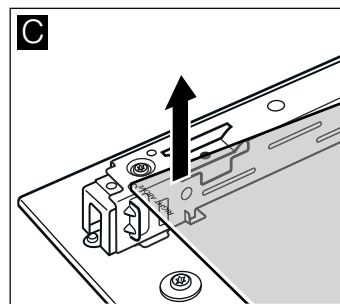
Voit irrottaa uuninluukun lasit puhdistamisen helpottamiseksi.

Irrotus

1. Ota uuninluukku pois paikaltaan ja laita se pyyhkeen päälle kahva alaspäin.
2. Vedä uuninluukun yläreunassa oleva suojuks irti. Paina tätä varten sormilla kieleke vasemmalla ja oikealla sisään (kuva A).
3. Nosta ylintä lasia ja vedä se pois paikaltaan (kuva B).



4. Nosta lasia ja vedä se pois paikaltaan (kuva C).



Puhdista lasit lasinpesuaineella ja pehmeällä liinalla.

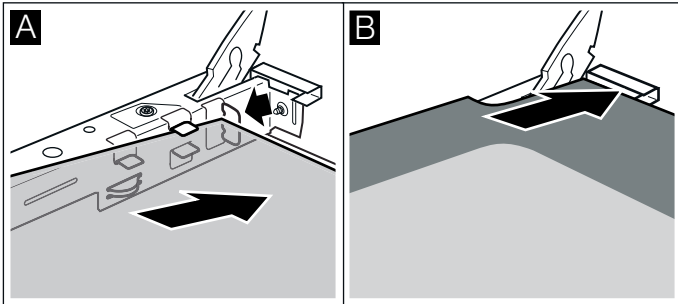
⚠ Varoitus – Loukkaantumiswaara!

Laitteen luukun naarmuuntunut lasi voi särkyä. Älä käytä puhdistuslastaa, voimakkaita tai hankaavia puhdistusaineita.

Asennus

Varmista asentaessasi, että vasemmalla alhaalla lukee ylösalaisin "right above".

1. Työnnä lasi viistosti taaksepäin paikalleen (kuva A).
2. Työnnä ylin lasi viistosti taaksepäin paikalleen molempiin pidikkeisiin. Sileän pinnan pitää olla ulospäin. (kuva B).



3. Laita suojus paikalleen ja paina se kiinni.
4. Laita uuninluukku paikalleen.

Käytä uunia vasta, kun lasit ovat oikein paikoillaan.

Luukun lisäsuoja

Uuninluukun lämpötila voi nousta hyvin korkeaksi kun valmistetaan ruokia, joiden kypsennysaika on pitkä.

Kun uuni on käytössä, pidä pikkulapset poissa uunin läheltä ja valvo heidän toimiaan.

Saatavana on lisäsuojia, jotka estävät koskemasta uuninluukkuihin. Jos lapset pääsevät oleskelemaan uunin lähellä, ota nämä suojarusteet käyttöön.

Voit hankkia tämän lisävarusteen (11023590) huoltopalvelusta.

? Mitä tehdä häiriön sattuessa?

Jos häiriöitä esiintyy, kyseessä on usein vain pikkuseikka. Ennen kuin soitat huoltopalveluun, yritä poistaa häiriö itse taulukon ohjeiden avulla.

Toimintahäiriöiden korjaaminen itse

Voit usein korjata laitteen tekniset häiriöt helposti itse.

Jos joku ruoka ei onnistu parhaalla mahdollisella tavalla, katso käyttöohjeen lopussa olevia vihjeitä ja ohjeita. → "Testattu koekeittiössämme" sivulla 17

Häiriö	Mahdollinen syy	Aputoimenpide/ohjeet
Laitte ei toimi.	Sulake palanut.	Tarkasta sulakerasiassa oleva sulake.
	Sähkökatko	Tarkasta, palaako keittiön lamppu tai toimivatko muut laitteet keittiössä.

⚠ Varoitus – Loukkaantumiswaara!

Epäasianmukaiset korjaukset ovat vaarallisia. Älä yritä korjata laitetta itse. Korjaukset saa suorittaa vain asianmukaisen koulutuksen saanut huoltoteknikko. Jos laite on rikki, ota yhteys huoltopalveluun.

⚠ Varoitus – Sähköiskun vaara!

Epäasianmukaiset korjaukset ovat vaarallisia. Vain koulutukseemme osallistunut huoltopalvelun teknikko saa tehdä korjauksia ja vaihtaa vaurioituneita liitäntäjohtoja. Jos laite on rikki, irrota verkkopistoke tai kytke sulake sulakerasiassa pois päältä. Soita huoltopalveluun.

Uunin katossa olevan uunilampun vaihto

Palanut uunilamppu on vaihdettava uuteen. Lämmönkestäviä 230 V:n halogeenilamppuja, 25 W, on saatavana huoltopalvelusta tai alan liikkeistä.

Tartu halogeenilamppuun kuivalla liinalla. Se pidentää lampun käyttöikää. Käytä vain näitä lampuja.

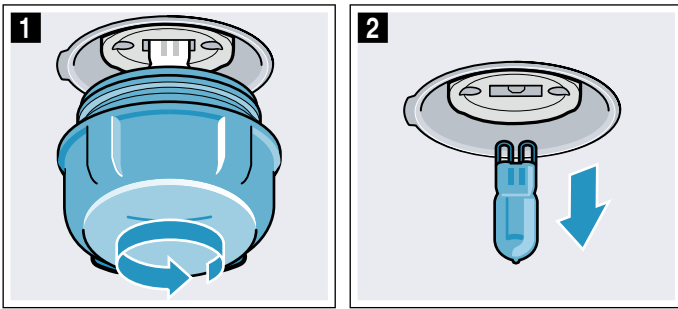
⚠ Varoitus – Sähköiskun vaara!

Uunilamppua vaihdettaessa on lampunkantojen liitäntöissä sähkövirtaa. Irrota ennen vaihtamista verkkopistoke tai kytke sulake sulakerasiassa pois päältä.

⚠ Varoitus – Palovamman vaara!

Laitte kuumenee hyvin kuumaksi. Älä kosketa uunitilan kuumia sisäpintoja tai kuumennuselementtejä. Anna laitteen jäähtyä aina. Pidä lapset poissa laitteen läheltä.

1. Laita vahinkojen välttämiseksi kylmään uuniin keittiöpöyhe.
2. Irrota lasisuoja vasemmalle kiertäen (kuva 1).
3. Vedä lamppu pois paikaltaan - älä kierrä (kuva 2). Aseta uusi lamppu paikalleen, kiinnitä huomiota tappien asentoon. Paina lamppu kunnolla paikalleen.



4. Kierrä lasisuojus taas paikalleen. Laitemallista riippuen lasisuojuksessa on tiivisterengas. Aseta tiivisterengas takaisin paikalleen ennen kuin kierrät lasisuojuksen kiinni.
5. Ota keittiöpyyhe pois ja kytke sulake päälle.

Huoltopalvelu

Jos laitteesi täytyy korjata, käänny huoltopalvelumme puoleen. Löydämme varmasti sopivan ratkaisun, jolloin vältyt myös huoltoteknikon turhilta käynneiltä.

Mallinumero (E-Nr.) ja sarjanumero (FD-Nr.)

Ilmoita soittaessasi laitteen mallinumero (E-Nr.) ja sarjanumero (FD-Nr.), jotta saat heti pätevät neuvot. Tyypikilpi numeroineen löytyy uuninluukun sivulta. Jotta löydät tiedot tarvittaessa helposti, voit kirjoittaa laitteesi tiedot ja huoltopalvelun puhelinnumeron tähän.

E-nro	FD-nro
Huoltopalvelu ☎	

Ota huomioon, että huoltopalvelun asentajan käynti käyttövirheen takia aiheuttaa Sinulle kustannuksia myös takuuajana.

Kaikkien maiden yhteystiedot löydät oheisesta huoltoliikeluettelosta.

Korjaustilaus ja neuvonta häiriötilanteissa

FIN 020 751 0700
Lankapuhelimesta 8,28 snt/puhelu + 7 snt/min (alv 24%)
Matkapuhelimesta 8,28 snt/puhelu + 17 snt/min (alv 24%)

Luota valmistajan osaamiseen. Näin varmistat, että kodinkoneesi korjaa koulutettu huoltoteknikko, joka käyttää koneeseen tarkoitettuja alkuperäisiä varaosia.

Testattu koekeittiössämme

Tästä löydät valikoiman ruokalajeja ja parhaat mahdolliset asetukset niiden valmistukseen. Opastamme sinua valitsemaan ruokalajiisi parhaiten sopivan uunitoiminnon ja lämpötilan. Annamme ohjeet sopivista välineistä ja kannatinkorkeuksista. Saat myös astioihin ja valmistukseen liittyviä vinkkejä.

Huomautus: Uunin sisälle voi muodostua paljon vesihöyryä elintarvikkeita kypsennettäessä. Laitte on hyvin energiatehokas ja siitä pääsee käytön aikana ulos vain vähän lämpöä. Laitteen sisäpuolen ja laitteen ulkopuolen osien suurien lämpötilaerojen takia luukkuun, ohjauspaneeliin ja viereisten kalusteiden pinnoille voi muodostua kondenssivettä. Kyseessä on normaali, fysikaalinen ilmiö. Kondenssiveden muodostumista voidaan vähentää esilämmityksen kautta tai avaamalla uuninluukku varovasti.

Yleisiä ohjeita

Suosittelut asetusarvot

Taulukossa on mainittu sopivin uunitoiminto erilaisille ruokalajeille. Lämpötila ja aika riippuvat reseptistä ja määristä. Sen takia tiedot on ilmoitettu asetusalueina. Kokeile ensin alemmaa arvoa. Matala lämpötila ruskistaa tasaisemmin. Aseta seuraavalla keralla tarvittaessa korkeampi lämpötila.

Huomautus: Kypsennysaikaa ei voi lyhentää lämpötilaa lisäämällä. Ruoka kypsyy silloin tosin pinnalta, mutta ei ole sisältä täysin kypsää.

Annetut arvot ovat voimassa, kun ruoka laitetaan kylmään uuniin. Näin voit säästää energiaa. Paistoajat lyhenevät muutamalla minuutilla, kun esilämmität uunin.

Tiettyjä ruokia valmistettaessa esilämmitys on tarpeen, ja se on mainittu taulukossa. Laita ruoka ja varuste uuniin vasta esilämmityksen jälkeen.

Jos haluat käyttää omaa reseptiäsi, valitse taulukosta samantyyppinen ruokalaji ja noudata sille ilmoitettuja tietoja. Löydät lisätietoja säätötaulukoiden jälkeen olevista vinkeistä.

Ota uunista pois varusteet, joita ei tarvita. Kypsennystulos on silloin paras mahdollinen ja säästät energiaa.

Paistaminen yhdellä tasolla

Käytä seuraavia kannatinkorkeuksia, kun paistat vain yhdellä tasolla:

- Korkeus 2, korkea leivonnainen tai vuoka ritilällä
- Korkeus 3, matala leivonnainen tai leivinpelti

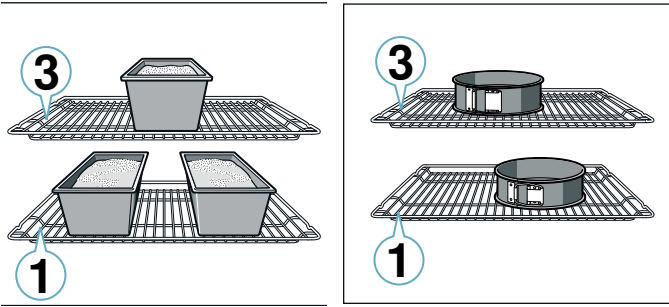
Paistaminen useammalla tasolla

Käytä uunitoimintoa Kiertoilma. Samanaikaisesti uuniin laitettut pelleillä tai vuoissa olevat leivonnaiset eivät välttämättä ole valmiita yhtä aikaa.

Paistaminen kahdella tasolla:

- Uunipannu, korkeus 3
Leivinpelti, korkeus 1
- Vuokat ritilällä
ensimmäinen ritilä: korkeus 3

toinen ritilä: korkeus 1



Paistaminen kolmella tasolla:

- Leivinpelti, korkeus 5
- Uunipannu, korkeus 3
- Leivinpelti, korkeus 1

Kun valmistat useita ruokia samanaikaisesti, voit säästää energiaa. Aseta vuoat uuniin vierekkäin tai limittäin päällekkäin.

Varusteet

Käytä vain laitteen alkuperäisiä varusteita ja välineitä. Ne on suunniteltu uunitilaan ja käyttötapoihin sopiviksi.

Käytä aina tarkoitukseen sopivia välineitä ja työnnä pellit uuniin oikein päin. → "Varusteet" sivulla 10

Leivinpaperi

Käytä vain leivinpaperia, joka soveltuu valittuun lämpötilaan. Leikkaa leivinpaperi aina peltiin sopivaksi.

Kakut ja leivonnaiset

Uunissasi on lukuisia eri toimintoja kakkujen ja pienten leivonnaisten paistamiseen. Taulukoissa on mainittu parhaat mahdolliset asetukset useille ruokalajeille.

Vuokakakut

Ruokalaji	Varusteet / astiat	Kannatin-korkeus	Uunitoi-minto	Lämpötila °C	Aika min
Sokerikakku, yksinkertainen	Rengas-/pitkänomainen vuoka	2		160-180	50-60
Sokerikakku, yksinkertainen, 2 tasoa	Rengas-/pitkänomainen vuoka	3+1		140-160	60-80
Sokerikakku, täytteellä	Rengas-/pitkänomainen vuoka	2		150-170	60-80
Kakkupohja sokerikakkutaikinasta	Torttuvuoka	3		160-180	30-40
Hedelmä- tai rahkatorrttu murotaikinapohjalla	Irtopohjavuoka Ø 26 cm	2		160-180	70-90
Struudeli	Piirakkavuoka	1		200-240	25-50
Skonssit	Irtopohjavuoka Ø 28 cm	2		150-160	25-35
Kakku	Torvikakkuvuoka	2		150-170	60-80
Täytekakkupohja, 3 kananmunaa	Irtopohjavuoka Ø 26 cm	2		160-170	30-40
Täytekakkupohja, 6 kananmunaa	Irtopohjavuoka Ø 28 cm	2		160-170	35-45

Huomioi myös kohdassa kohottamista koskevat ohjeet.

Leivontavuoat

Suosittellemme tummien metallisten leivontavuoalien käyttöä, koska niillä päästään parhaaseen kypsennystulokseen.

Valkopeltivuoat, keraamiset vuoat ja lasivuoat pidentävät paistoaikaa ja leivonnainen ei ruskistu tasaisesti.

Jos haluat käyttää silikonivuoalia, noudata valmistajan ohjeita ja reseptejä. Silikonivuoat ovat usein pienempiä kuin tavanomaiset vuoat. Määrien ja reseptien tiedot voivat olla poikkeavia.

Pakastetuotteet

Älä käytä pakasteita, joissa on runsaasti jäätä. Poista ruoassa oleva jää.

Pakasteet on esikypsennetty osittain epätasaisesti. Epätasainen ruskistus ei katoa myöskään paistettuna.

Leipä ja sämpylät

Huomio!

Älä kaada koskaan vettä kuumaan uuniin tai laita vedellä täytettyä astiaa kuumaan uuniin pohjalle. Lämmönvaihtelu voi aiheuttaa emalivaurioita.

Muutamat ruokalajit onnistuvat parhaiten, kun ne paistetaan useammassa vaiheessa. Ne on merkitty taulukkoon.

Leipätaikinan asetusravot koskevat sekä leivinpellillä että pitkänomaisessa vuoassa paistettavia taikinoita.

Kakku pellillä

Ruokalaji	Välineet / astiat	Kannatin- korkeus	Uunitoi- minto	Lämpötila °C	Aika mi- nuutteina
Sokerikakku täytteellä	Uunipannu	3	☐	160-180	20-45
Pienet hiivataikinaleivonnaiset, 2 tasoa	Uunipannu + leivinpelti	3+1	☉	140-160	30-55
Murotaikinakakku kuivalla täytteellä	Uunipannu	2	☐	170-190	25-35
Murotaikinakakku kuivalla täytteellä, 2 tasoa	Uunipannu + leivinpelti	3+1	☉	160-170	35-45
Murotaikinakakku mehukkaalla täytteellä	Uunipannu	2	☐	160-180	60-90
Hiivataikinaleivonnainen kuivalla täytteellä	Uunipannu	3	☐	170-180	25-35
Hiivataikinaleivonnainen kuivalla täytteellä, 2 tasoa	Uunipannu + leivinpelti	3+1	☉	150-170	20-30
Hiivataikinaleivonnainen mehukkaalla täytteellä	Uunipannu	3	☐	160-180	30-50
Hiivataikinaleivonnainen mehukkaalla täytteellä, 2 tasoa	Uunipannu + leivinpelti	3+1	☉	150-170	40-65
Pullapitko, pullakranssi	Uunipannu	2	☐	160-170	35-40
Kääretorttu	Uunipannu	2	☐	170-190*	15-20
Struudeli, makea	Uunipannu	2	☐	190-210	55-65
Struudeli, pakaste	Uunipannu	3	☉	180-200	35-45

* Esilämmitä 10 minuuttia

Pienet leivonnaiset

Ruokalaji	Varusteet / astiat	Kannatin- korkeus	Uunitoi- minto	Lämpötila °C	Aika min
Muffinit	Muffinipelti	2	☐	170-190	20-40
Muffinit, 2 tasoa	Muffinipellit	3+1	☉	160-170	30-40
Pienet leivonnaiset	Uunipannu	3	☉	150-170	25-35
Sokerikakku, 2 tasoa	Uunipannu + leivinpelti	3+1	☉	150-170	25-40
Lehtitaikinaleivonnaiset	Uunipannu	3	☉	180-200	20-30
Lehtitaikinaleivonnaiset, 2 tasoa	Uunipannu + leivinpelti	3+1	☉	180-200	25-35
Lehtitaikinaleivonnaiset, 3 tasoa	Leivinpelti + uunipannu	5+3+1	☉	170-190	30-45
Tuulihatut	Uunipannu	3	☐	190-210	35-50
Tuulihatut, 2 tasoa	Uunipannu + leivinpelti	3+1	☉	190-210	35-45

Pikkuleivät

Ruokalaji	Välineet / astiat	Kannatin- korkeus	Uunitoi- minto	Lämpötila °C	Aika mi- nuutteina
Pursotinpikkuleivät	Uunipannu	3	☐	140-150*	30-40
Pursotinpikkuleivät, 2 tasoa	Uunipannu + leivinpelti	3+1	☉	140-150*	30-45
Pursotinpikkuleivät, 3 tasoa	Leivinpellit + uunipannu	5+3+1	☉	130-140*	40-55
Pikkuleivät	Uunipannu	3	☐	140-160	20-30
Pikkuleivät, 2 tasoa	Uunipannu + leivinpelti	3+1	☉	130-150	25-35
Pikkuleivät, 3 tasoa	Leivinpellit + uunipannu	5+3+1	☉	130-150	30-40
Marenki	Uunipannu	3	☉	80-100	100-150
Marengit, 2 tasoa	Uunipannu + leivinpelti	3+1	☉	90-100*	100-150
Makroonit	Uunipannu	2	☐	100-120	30-40
Makronit, 2 tasoa	Uunipannu + leivinpelti	3+1	☉	100-120	35-45
Makronit, 3 tasoa	Leivinpellit + uunipannu	5+3+1	☉	100-120	40-50

* Esilämmitä

Leipä ja sämpylät

Ruokalaji	Varusteet / astiat	Kannatin- korkeus	Uunitoi- minto	Vaihe	Lämpötila °C	Aika min
Leipä, 750 g (pitkänomaisessa vuoassa tai pellillä)	Uunipannu tai pitkänomainen vuoka	2		-	180-200	50-60
Leipä, 1000 g (pitkänomaisessa vuoassa tai pellillä)	Uunipannu tai pitkänomainen vuoka	2		-	200-220	35-50
Leipä, 1500 g (pitkänomaisessa vuoassa tai pellillä)	Uunipannu tai pitkänomainen vuoka	2		-	180-200	60-70
Ohutleipä	Uunipannu	3		-	240-250	25-30
Sämpylät, makeat, tuore	Uunipannu	3		-	170-180*	20-30
Sämpylät, makeat, tuore, 2 tasoa	Uunipannu + leivinpelti	3+1		-	160-180*	15-25
Sämpylät, tuore	Uunipannu	3		-	200-220	20-30
Paahtoleipä, kuorutus, 4 kpl	Ritilä	3		-	200-220	15-20
Paahtoleipä, kuorutus, 12 kpl	Ritilä	3		-	220-240	15-25

* Esilämmitä

Pizza, quiche ja suolaiset leivonnaiset

Ruokalaji	Välineet / astiat	Kannatin- korkeus	Uunitoi- minto	Lämpötila °C	Aika mi- nuutteina
Pizza, tuore	Uunipannu	3		170-190	20-30
Pizza, tuore, 2 tasoa	Uunipannu + leivinpelti	3+1		160-180	35-45
Pizza, tuore, ohut pohja	Uunipannu	2		250-270*	20-30
Pizza, kylmä	Uunipannu	1		180-200*	10-15
Pizza, pakaste, ohut pohja, 1 kpl	Ritilä	2		190-210	15-20
Pizza, pakaste, ohut pohja, 2 kpl	Uunipannu + ritilä	3+1		190-210	20-25
Pizza, pakaste, paksu pohja 1 kappale	Ritilä	3		180-200	20-25
Pizza, pakaste, paksu pohja 2 kpl	Uunipannu + ritilä	3+1		170-190	20-30
Minipizzat	Uunipannu	3		190-210	10-20
Suolaiset vuoassa paistettavat leivonnaiset	Irtopohjavuoka Ø 28 cm	2		170-190	40-50
Quiche	Piirakkavuoka	2		190-210	35-45
Ranskalainen omenapiiras	Vuoka	2		170-190	55-65
Empanadas-piirakat	Uunipannu	3		180-190	35-45
Turkkilaiset börek-piirakat	Uunipannu	2		220-240	30-40

* Esilämmitä

Leivontavihjeitä

Haluat saada selville, onko leivonnainen kypsä.	Työnnä puutikku leivonnaisen korkeimpaan kohtaan. Jos taikina ei tartu tikkuun, leivonnainen on valmis.
Leivonnainen painuu kokoon.	Käytä seuraavalla kerralla vähemmän nestettä. Tai säädä lämpötila 10 °C astetta matalammaksi ja pidennä paistoaikaa. Käytä reseptissä mainittuja aineksia ja reseptin ohjeita.
Leivonnainen on noussut keskeltä ja jäänyt reunoilta matalammaksi.	Voitele vain irtopohjavuolan pohja. Irrota leivonnainen paistamisen jälkeen varovasti veitsellä.
Hedelmämehu valuu reunojen yli.	Käytä seuraavalla kerralla uunipannua.
Pienet leivonnaiset liimautuvat paistettaessa toisiinsa.	Leivonnaisten pitäisi olla noin 2 cm päässä toisistaan. Siten leivonnaisilla on riittävästi tilaa kohota kauniisti ja ruskistua joka puolelta.
Leivonnainen on liian kuiva.	Säädä lämpötila 10 °C astetta korkeammaksi ja lyhennä paistoaikaa.
Leivonnainen on kauttaaltaan liian vaalea.	Jos kannatinkorkeus ja välineet ovat oikeat, nosta tarvittaessa lämpötilaa tai pidennä paistoaikaa.

Leivonnainen on pinnalta liian vaalea, mutta alhaalta liian tumma.	Laita leivonnainen seuraavalla kerralla yhtä tasoa ylemmäksi.
Leivonnainen on pinnalta liian tumma, mutta alhaalta liian vaalea.	Laita leivonnainen seuraavalla kerralla yhtä tasoa alemmaksi. Valitse alhaisempi lämpötila ja pidennä paistoaikaa.
Pitkänmallisessa vuoassa oleva leivonnainen on takaosasta liian tumma.	Älä sijoita kakkuvuokaa aivan takaseinään, vaan ritilän keskelle.
Leivonnainen on kauttaaltaan liian tumma.	Valitse seuraavalla kerralla alhaisempi lämpötila ja pidennä tarvittaessa paistoaikaa.
Leivonnaiset ruskistuvat epätasaisesti.	Valitse hieman alhaisempi lämpötila. Myös reunojen yli ulottuva leivinpaperi voi vaikeuttaa ilmankiertoa. Leikkaa leivinpaperi aina peltiin sopivaksi. Varmista, että kakkuvuoka ei ole uunitilan takaseinämän aukkojen edessä. Pienten leivonnaisten tulisi olla mahdollisimman samankokoisia ja -paksuisia.
Olet paistanut useammalla tasolla. Ylemmällä pellillä olevat leivonnaiset ovat tummempia kuin alemmalla pellillä.	Käytä useammalla tasolla paistaessasi aina kiertoilmaa. Samanaikaisesti uuniin laitetut pelleillä tai vuoissa paistettavat leivonnaiset eivät välttämättä ole valmiita yhtä aikaa.
Leivonnainen näyttää hyvältä mutta ei ole sisältä kypsä.	Paista alhaisemmalla lämpötilalla hieman pitempään ja lisää tarvittaessa vähemmän nestettä. Esipaista leivonnaisen pohja, kun siihen tulee kostea täyte. Ripottele pinnalle manteleita tai korppujauhoja ja levitä täyte niiden päälle.
Leivonnainen ei irtoa kumottaessa.	Anna leivonnaisen jäähtyä paistamisen jälkeen vuoassa 5 - 10 minuuttia. Jos se ei vielä kukaan irtoa, irrota reuna varovasti veitsellä. Kumoa leivonnainen uudelleen ja peitä vuoka useamman kerran kostealla, kylmällä pyyhkeellä. Voitele ja korppujauhota vuoka seuraavalla kerralla.

Paistokset ja gratiinit

Uunissasi on lukuisia eri toimintoja paistosten valmistamiseen. Taulukoissa on mainittu parhaat mahdolliset asetukset useille ruokalajeille.

Paistoksen kypsymisaika riippuu astian koosta ja paistoksen kannatinkorkeudesta.

Käytä paistoksiin ja gratiineihin leveää, matalaa astiaa. Kapeassa, korkeassa astiassa ruoan kypsymiseen menee enemmän aikaa ja ruoka tummuu pinnalta.

Ruokalaji	Välineet / astiat	Kannatinkorkeus	Uunitointo	Lämpötila °C	Aika minuutteina
Paistos, suolainen, kypsät ainekset	Vuoka	2		200-220	30-60
Paistos, makea	Vuoka	2		180-200	50-60
Perunagratiini, raa'at ainekset, korkeus 4 cm	Vuoka	2		150-170	60-80
Perunagratiini, raa'at ainekset, korkeus 4 cm, 2 tasoa	Vuoka	3+1		150-160	70-80

Lintu, liha ja kala

Uunissasi on lukuisia eri toimintoja linturuokien, lihan ja kalan kypsytämiseen. Taulukoissa on mainittu parhaat mahdolliset asetukset muutamille ruokalajeille.

Paistaminen ritilällä

Paistaminen ritilällä soveltuu erityisesti suurikokoisen linnun tai useamman linnun samanaikaiseen kypsennykseen.

Laita grillipalat suoraan ritilälle. Laita yksittäinen grillipala mieluiten ritilän keskelle.

Työnnä lisäksi uunipannu korkeudelle 1. Lihaneste valuu siihen ja uunitila pysyy puhtaana.

Kaada uunipannuun paistin koosta ja tyypistä riippuen enintään ½ litraa vettä. Tippuva neste kerätään näin

Käytä aina ilmoitettuja kannatinkorkeuksia.

Voit paistaa ruoat yhdellä tasolla vuoissa tai uunipannulla.

- Vuokat ritilällä: korkeus 2
- Uunipannu, korkeus 3

Kun valmistat useita ruokia samanaikaisesti, voit säästää energiaa. Aseta vuokat uuniin vierekkäin.

talteen. Voit valmistaa nesteestä kastikkeen. Sen lisäksi käryä muodostuu vähemmän ja uuni pysyy puhtaana.

Paistaminen astiassa

⚠ Varoitus – Särkyvän lasin aiheuttama loukkaantumisvaara!

Laita kuuma lasiastia kuivalle alustalle. Jos alusta on märkä tai kylmä, lasiastia voi särkyä.

⚠ Varoitus – Palamisvamman vaara!

Astiasta voi tulla ulos hyvin kuumaa höyryä, kun kansi avataan kypsennyksen päätyttyä. Nosta kantta takaosasta, jotta kuuma höyry tulee ulos sinusta pois päin.

Käytä vain uunikäyttöön soveltuvia astioita. Lasinen astia soveltuu tarkoitukseen parhaiten. Tarkista, että astia mahtuu uuniin.

Kiiltävät teräksiset tai alumiiniset paistovuokat heijastavat lämpöä peilin tavoin ja eivät sen takia sovellu kovin hyvin tähän tarkoitukseen. Lintu, liha ja kala kypsyy hitaammin ja ruskistuu vähemmän. Käytä korkeampaa lämpötilaa ja/tai pidempää kypsennysaikaa.

Noudata paistoastian valmistajan antamia ohjeita.

Kanneton astia

Käytä linnun, lihan ja kalan paistamiseen mieluiten korkeaa paistovuokaa. Aseta vuoka ritilälle. Jos sinulla ei ole muuta sopivaa astiaa, käytä uunivuokaa.

Kannellinen astia

Uuni säilyy ruokia kypsennettäessä huomattavasti puhtaampana, kun käytetään kannellisia astioita. Varmista, että kansi on sopiva ja sulkeutuu kunnolla. Aseta astia ritilälle.

Linnusta, lihasta ja kalasta voi tulla rapeaa myös kannellisessa paistovuokassa. Käytä lasikannellista paistovuokaa ja aseta korkeampi lämpötila.

Grillaus

Pidä uunin luukku grillattaessa suljettuna. Älä koskaan grillaa uunin luukku avoimena.

Aseta grillattava elintarvike ritilälle. Työnnä lisäksi uunipannu viisto reuna uunin luukkuun päin ritilän alla olevalle kannatintasolle vähintään yhden tason verran alemmaksi. Lihasta tihkuva rasva valuu pannuun.

Grillaa mahdollisimman samanpaksuisia ja -painoisia grillipaloja. Silloin ne ruskistuvat tasaisesti ja niistä tulee mehukkaita. Laita grillipalat suoraan ritilälle.

Käännä grillipalat grillipihdeillä. Jos pistät lihaa haarukalla, siitä poistuu nestettä ja liha kuivuu.

Suolaa liha vasta grillauksen jälkeen. Suola imee lihasta nestettä.

Huomautuksia

- Grillivastus kytkeytyy aika ajoin päälle ja pois päältä, mikä on normaalia. Kytkeytymistiheys riippuu säädetyistä grillaustehosta.
- Grillatessa voi syntyä savua.
- Älä laita grillatessasi leivinpeltiä tai uunipannua ylemmäksi kuin kannatinkorkeudelle 3. Varuste muuttaa muotoaan kovassa kuumuudessa ja voi vaurioittaa uunitilaa, kun otat sen pois uunista.

Paistolämpömittari

Laitteessa on varustuksesta riippuen paistolämpömittari. Paistolämpömittarin avulla voidaan kypsentää täsmällisesti tiettyyn kypsyyssasteeseen. Lue paistolämpömittarin käyttöä koskevat tärkeät ohjeet mittaria käsittelevästä luvusta. Siellä on tietoja paistolämpömittarin liittämisestä ja mahdollisista uunitoiminnoista sekä muita lisätietoja.

Suosittelut asetusarvot

Annetut arvot ovat voimassa, kun täyttämätön paistovalmis lintu, liha tai kala laitetaan suoraan jääkaapista kylmään uuniin.

Taulukossa on lintujen, lihan ja kalan paistamista koskevia tietoja painoehdotuksineen. Kun valmistat painavampia lintuja, lihaa tai kalaa, valitse joka tapauksessa alhaisempi lämpötila. Kun valmistat useampia paloja kerralla, määritä kypsennysaika

painavimman palan perusteella. Yksittäisten palojen on hyvä olla lähes samankokoisia.

Mitä kookkaampi lintu, lihanpala tai kala, sitä matalampi lämpötila ja pidempi kypsennysaika.

Käännä lintu, liha ja kala, kun ilmoitetusta ajasta on kulunut n. $\frac{1}{2}$ - $\frac{2}{3}$.

Lintu

Pistele ankan ja hanhen siipien alle nahkaan reikiä. Näin rasva pääsee valumaan pois.

Leikkaa ankanrinnan nahkaan viiltoja. Älä käännä ankanrintaa.

Lisää linnun mukaan astiaan vähän nestettä. Astian pohjalla pitää olla nestettä n. 1-2 cm.

Jos käännät lintua paistamisen aikana, laita lintu uuniin ensin rintaosa/nahkapuoli alaspäin.

Linnusta tulee erityisen rapean ruskea, jos sivelet sen pinnan paistoajan loppupuolella voilla, suolavedellä tai appelsiinimehulla.

Liha

Sivele vähärasvainen liha halutessasi rasvalla tai laita pinnalle pekoniisiivuja.

Lisää vähärasvaista paistia valmistaessasi astiaan vähän nestettä. Lasiastian pohjalla tulisi olla nestettä n. $\frac{1}{2}$ cm.

Leikkaa kamaraan ristiviitoja. Jos käännät paistin paistamisen aikana, laita paisti uuniin ensin kamara alaspäin.

Kun paisti on valmis, anna sen vetäytyä vielä 10 minuuttia pois päältä kytketyssä, suljetussa uunissa. Lihaneste jakautuu silloin paremmin. Voit kääriä paistin myös alumiinifolioon. Ilmoitettu kypsennysaika ei sisällä suositeltua vetäytymisaikaa.

Paistaminen ja haudutus astiassa on helpompaa. Paistin ottaminen uunista on helpompaa astiassa ja kastike voidaan valmistaa suoraan astiaan.

Nesteen määrä riippuu lihan tyypistä ja astian materiaalista sekä siitä, käytetäänkö kantta. Jos valmistat lihaa emaloidussa tai tummassa metallisessa paistovuokassa, tarvitset vähän enemmän nestettä kuin lasista uunivuokaa käytettäessä.

Astiassa oleva neste haihtuu paistamisen aikana. Lisää tarvittaessa nestettä varovasti.

Lihan ja kannen väliin pitää jäädä vähintään 3 cm. Liha voi turvota.

Ruskista haudutettavaa lihaa tarvittaessa ennen sen kypsentämistä. Kaada vuokaan haudutusliemeksi vettä, viiniä, etikkaa tai muuta vastaavaa. Astian pohjalla tulee olla nestettä 1-2 cm.

Kala

Kokonaista kalaa ei tarvitse kääntää. Laita kokonainen kala uuniin vatsalleen, selkäevät ylöspäin. Sopivaan muotoon leikattu peruna tai pieni uuninkestävä vuoka kalan vatsassa auttaa pitämään kalan pystyssä.

Tunnistat kypsän kalan siitä, että selkäevä irtoaa helposti.

Laita astiaan kaksi, kolme ruokalusikallista nestettä ja vähän sitruunanmehua tai etikkaa.

Lintu

Ruokalaji	Välineet / astiat	Kannatinkorkeus	Uunitoiminto	Lämpötila °C	Aika minuutteina
Broileri, 1,3 kg	Ritilä	2		200-220	60-70
Broilerinpalat, à 250 g	Ritilä	3		220-230	30-35
Broileritikut, nugetit, pakaste	Uunipannu	3		190-210	20-25
Ankka, 2 kg	Ritilä	2		190-210	100-110
Ankanrinta, medium, á 300 g	Ritilä	3		240-260	30-40
Hanhi, 3 kg	Ritilä	2		170-190	120-140
Hanhenkoivet, à 350 g	Ritilä	3		220-240	40-50
Minikalkkuna, 2,5 kg	Ritilä	2		180-200	80-100
Kalkkunanrinta, luuton, 1 kg	Kannellinen astia	2		240-260	80-100
Kalkkunankoipi, luulla, 1 kg	Ritilä	2		180-200	90-100

Liha

Ruokalaji	Varusteet / astiat	Kannatinkorkeus	Uunitoiminto	Vaihe	Lämpötila °C	Aika min
Porsaanpaisti ilman kamaraa, esim. niska 1,5 kg	Kanneton astia	1		-	180-200	140-160
Porsaanpaisti, josta ei ole poistettu kamaraa, esim. lapa, 2 kg	Kanneton astia	1		-	170-190	190-200
Porsaanfileepaisti, 1,5 kg	Kanneton astia	2		-	190-210	130-140
Porsaanpihvit, paksuus 2 cm	Ritilä	4		-	3	20-25**
Naudanfilee, medium, 1 kg	Kanneton astia	3		-	210-220	45-55
Naudan patapaisti, 1,5 kg	Kannellinen astia	2		-	200-220	100-120
Paahtopaisti, medium, 1,5 kg	Kanneton astia	2		-	200-220	60-70
Jauhelihipihvi, korkeus 3-4 cm	Ritilä	4		-	3	25-30**
Vasikanpaisti, 1,5 kg	Kanneton astia	2		-	180-200	120-140
Vasikanpotka, 1,5 kg	Kanneton astia	2		-	210-230	130-150
Lampaanreisi, luuton, medium, 1,5 kg	Kanneton astia	2		-	170-190	70-80*
Lampaansatula luulla, 1,5 kg, medium	Ritilä	2		-	180-190	45-55*/**
Grillimakkarat	Ritilä	3		-	3	20-25**
Lihamureke, 1 kg	Kanneton astia	2		-	170-180	70-80

* Kääntämättä

** Työnnä uunipannu kannatinkorkeudelle 1.

Kala

Kala	Paino	Varusteet ja astiat	Korkeus	Uunitoiminto	Lämpötila °C, grillausteho	Kesto minuutteina
Kala, kokonainen	à n. 300 g	Ritilä	2		2	20-25
	1,0 kg	Ritilä	2		180-200	45-50
	1,5 kg	Ritilä	2		170-190	50-60
Kalapihvi, paksuus 3 cm		Ritilä	3		2	20-25

Paisto-, haudutus- ja grillausvihjeitä

Uunitila likaantuu voimakkaasti.	Valmista ruoka kannellisessa paistovuoassa tai käytä grillipeltiä. Grillipeltiä käyttämällä pääset parhaisiin tuloksiin. Grillipelti on hankittavissa lisävarusteena.
Paisti on liian tumma ja pinta paikoitellen palanut ja/tai paisti on liian kuiva.	Tarkasta kannatinkorkeus ja lämpötila. Valitse seuraavalla kerralla alhaisempi lämpötila ja lyhennä tarvittaessa paistoaikaa.

Kuori on liian ohut.	Nosta lämpötilaa tai kytke paistoajan loputtua hetkeksi grilli päälle.
Paisti näyttää hyvältä, mutta kastike on palanut.	Valitse seuraavalla kerralla pienempi paistoastia ja laita astiaan tarvittaessa enemmän nestettä.
Paisti näyttää hyvältä, mutta kastike on liian vaaleaa ja vetistä.	Valitse seuraavalla kerralla suurempi paistoastia ja laita astiaan tarvittaessa vähemmän nestettä.
Liha palaa haudutettaessa.	Paistoastian ja kannen on sovittava yhteen ja kannen on sulkeuduttava tiiviisti. Alenna lämpötilaa ja lisää haudutuksen aikana tarvittaessa vielä nestettä.
Grillattavasta lihasta tulee liian kuivaa.	Suolaa liha vasta grillauksen jälkeen. Suola imee lihasta nestettä. Älä pistele grillattavaa lihaa sitä kääntäessäsi. Käytä grillipihtejä.

Vihannekset ja lisukkeet

Noudata taulukossa annettuja ohjeita.

Löydät tästä kohdasta tietoja grillivihannesten, perunoiden ja pakastettujen perunatuotteiden valmistamisesta.

Ruokalaji	Välineet / astiat	Kannatin- korkeus	Uunitoi- minto	Lämpötila °C	Aika mi- nuutteina
Grillivihannekset	Uunipannu	5		3	10-20
Uuniperunat, puolitetut	Uunipannu	3		160-180	45-60
Perunatuotteet, pakaste, esim. ranskalaiset perunat, krocketit, perunataskut, rösti	Uunipannu	3		200-220	25-35
Ranskalaiset perunat, 2 tasoa	Uunipannu + leivinpelti	3+1		190-210	30-40

Jogurtti

Voit valmistaa uunissa jogurttia.

Poista välineet ja ristikot uunista. Uunin pitää olla tyhjä.

1. Kuumenna keittotasolla 1 litra maitoa (rasvapitoisuus 3,5 %) lämpötilaan 90 °C ja anna sen jäähtyä lämpötilaan 40 °C.
Jos käytät iskukuumennettua maitoa, riittää kuumentaminen lämpötilaan 40 °C.

2. Sekoita joukkoon 30 g (n. 1 rkl) jogurttia (jääkaappikylmänä).
3. Jaa kuppeihin tai pieniin kannellisiin lasihin ja peitä tuorekelmulla.
4. Laita kupit tai lasit uunin pohjalle ja tee taulukossa annetut asetukset.
5. Anna jogurtin jäähtyä jääkaapissa valmistuksen jälkeen.

Ruokalaji	Välineet / astiat	Kannatinkor- keus	Uunitoi- minto	Lämpötila °C	Toiminta-aika
Jogurtti	Kuppi / lasi	Uunitilan pohja		-	4-5h

Akryyliamidi elintarvikkeissa

Akryyliamidia syntyy etenkin paistettaessa korkeassa lämpötilassa vilja- ja perunatuotteita kuten esim.

perunalastuja, ranskalaisia perunoita, paahtoleipää, sämpylöitä, leipää ja sokerileipomotuotteita (keksejä, piparkakkuja, pikkuleipiä).

Akryyliamidin muodostumisen vähentäminen ruoanvalmistuksessa

Yleisiä tietoja	<ul style="list-style-type: none"> ■ Pidä kypsennysajat mahdollisimman lyhyinä. ■ Ruskista ruoka kullankeltaiseksi, ei liian tummaksi. ■ Suuret, paksut paistotuotteet sisältävät vähemmän akryyliamidia.
Leivonta	Ylä-/alalämpö enint. 200 °C. Kiertoilma enint. 180 °C.
Pikkuleivät	Ylä-/alalämpö enint. 190 °C. Kiertoilma enint. 170 °C. Muna tai munankeltuainen vähentää akryyliamidin muodostumista.
Ranskalaiset perunat uunissa	Levitä pellille tasaisesti ilman, että ne menevät päällekkäin. Paista n. 400-600 g peltiä kohtia, jotta ranskalaiset perunat eivät kuivu ja niistä tulee rapeita.

Kuivaaminen

Kiertoilma sopii erittäin hyvin kuivattamiseen. Tällä säilöntätavalla aromit voimistuvat, koska tuotteista poistetaan vesi.

Käytä vain virheettömiä hedelmiä, vihanneksia ja yrtejä ja pese ne huolellisesti. Laita ritilälle leivinpaperia tai voipaperia. Valuta hedelmät hyvin ja kuivaa ne huolellisesti.

Leikkaa ne tarvittaessa samankokoisiksi paloiksi tai ohuiksi viipaleiksi. Laita kuorimattomat hedelmät leivinpaperille leikkuupinta ylöspäin. Varmista, että hedelmät tai sienet eivät ole ritilällä päällekkäin.

Raasta vihannekset ja ryöppää ne sen jälkeen. Valuta ryöpätyt vihannekset hyvin ja levitä ne tasaisesti ritilälle.

Kuivaa yrtit varsineen. Levitä yrtit tasaisesti ja ohuelti pellille.

Käytä kuivaamiseen seuraavia kannatinkorkeuksia:

- 1 ritilä: korkeus 3
- 2 ritilää: korkeus 3+1

Käännä hyvin mehukkaita hedelmiä tai vihanneksia monta kertaa. Irrota kuivatut elintarvikkeet paperista heti kuivaamisen jälkeen.

Taulukkoon on merkitty asetukset erilaisten elintarvikkeiden kuivaamiseen. Lämpötila ja kesto riippuvat elintarvikkeiden tyypistä, kosteudesta, kypsyydestä ja paksuudesta. Mitä kauemmin kuivaat elintarvikkeita, sitä paremmin ne säilyvät. Mitä ohuemmaksi leikkaat elintarvikkeet, sitä nopeammin ne kuivuvat ja sitä paremmin niiden aromit säilyvät. Sen takia tiedot on ilmoitettu asetusalueina.

Jos haluat kuivata muita kuin mainittuja elintarvikkeita, valitse taulukosta samantyyppinen elintarvike ja noudata sille ilmoitettuja tietoja.

Hedelmät, vihannekset ja yrtit	Varusteet	Uunitoiminto	Lämpötila °C	Aika tunteina
Siemenhedelmät (omenarenkaat, paksuus 3 mm, ritilää kohti 200 g)	1-2 ritilää		80	4-8
Juurekset (porkkanat), raastettu, ryöpätty	1-2 ritilää		80	4-7
Sienet, viipaleina	1-2 ritilää		80	5-8
Yrtit, puhdistettu	1-2 ritilää		60	2-5

Umpioiminen

Umpioimista varten pitää lasipurkkien ja kumirenkaiden olla puhtaita ja kunnossa. Valitse mahdollisimman samankokoisia lasipurkkeja. Taulukkojen ohjeet koskevat yhden litran pyöreitä lasipurkkeja.

Huomio!

Älä käytä suurempia tai korkeampia lasipurkkeja. Kansi voi haljeta.

Käytä vain virheettömiä hedelmiä ja vihanneksia. Pese ne huolellisesti.

Taulukoissa mainitut ajat ovat ohjearvoja. Niihin voi vaikuttaa huoneen lämpötila, lasipurkkien määrä, purkkien sisällön määrä ja lämpö. Varmista, että lasipurkit kuplivat kunnolla ennen kuin muutat lämpötilaa tai kytket uunin pois päältä.

Alkuvalmistelut

1. Täytä lasipurkit, älä liian täyteen.
2. Pyyhi lasipurkkien reunat, niiden pitää olla puhtaat.

3. Laita jokaiseen purkkiin kostea kumirengas ja kansi.
 4. Sulje lasipurkit hakasilla.
- Laita enintään kuusi lasipurkkia uuniin.

Säätö

1. Työnnä uunipannu korkeudelle 2. Asettele lasipurkit siten, että ne eivät kosketa toisiaan.
2. Kaada ½ litraa vettä (n. 80 °C) uunipannulle.
3. Sulje uuninluukku.
4. Aseta Alalämpö .
5. Aseta lämpötila 170 - 180 °C.

Umpioiminen

Hedelmät

Noin 40 - 50 minuutin kuluttua lasipurkit alkavat kuplia. Kytke uuni pois päältä.

Ota lasipurkit uunista 25 - 35 minuutin jälkilämmön jälkeen. Jos ne jäähtyvät uunissa pidemmän aikaa, purkkeihin voi muodostua itiöitä ja umpioituneet hedelmät happanevat.

Hedelmät litran lasipurkeissa	Kuplimisesta	Jälkilämpö
Omenat, herukat, mansikat	Kytke pois päältä	n. 25 minuuttia
Kirsikat, aprikoosit, persikat, karviaiset	Kytke pois päältä	n. 30 minuuttia
Omenahillo, päärynät, luumut	Kytke pois päältä	n. 35 minuuttia

Vihannekset

Kun kupliminen purkeissa alkaa, säädä lämpötilaksi 120 - 140 °C. Vihanneksista riippuen noin 35 -

70 minuutin ajaksi. Kytke uuni tämän ajan kuluttua pois päältä ja käytä jälkilämpöä.

Vihannekset kylmässä liemessä litran lasipurkeissa	Kuplimisesta	Jälkilämpö
Kurkut	-	n. 35 minuuttia
Punajuuret	n. 35 minuuttia	n. 30 minuuttia

Vihannekset kylmässä liemessä litran lasipurkeissa	Kuplimisesta	Jälkilämpö
Ruusukaali	n. 45 minuuttia	n. 30 minuuttia
Pavut, kyssäkaali, punakaali	n. 60 minuuttia	n. 30 minuuttia
Herneet	n. 70 minuuttia	n. 30 minuuttia

Lasipurkkien poistaminen uunista

Poista lasipurkit umpioimisen jälkeen pois uunista.

Huomio!

Älä laita kuumia lasipurkkeja kylmälle tai kostealle alustalle. Ne voivat haljeta.

Taikinan kohotus

Hiivataikina kohoaa huomattavasti nopeammin kuin huoneenlämmössä eikä taikina kuivu. Aloita käyttö vain, kun uuni on täysin jäähtynyt.

Anna hiivataikinan kohota aina kaksi kertaa. Huomioi asetustaulukossa annetut 1. ja 2. kohottamista (taikinan kohottaminen ja kohottaminen leivottuna) koskevat tiedot.

Taikinan kohottaminen

Laita taikina kuumuutta kestäväan kulhoon ja pistä kulho ritilälle. Säädä uuni taulukon tietojen mukaan.

Älä avaa uuninluukkua kohottamisen aikana, koska kosteutta karkaa muuten ulos. Älä peitä taikinaa.

Kohotuksen aikana muodostuu lauhdevettä ja luukun lasi huuruuntuu. Pyyhi uunitila kuivaksi taikinan kohottamisen jälkeen. Irrota kalkkijäämät etikettikallalla ja pyyhi pinnat sen jälkeen puhtaalla vedellä.

Kohottaminen leivottuna

Laita leivonnaiset uuniin taulukossa mainitulle kannatinkorkeudelle.

Jos aiot esilämmittää uunin ennen leivonnaisten paistamista, kohota leivonnaiset lämpimässä paikassa laitteen ulkopuolella.

Lämpötila ja kohotusaika riippuvat aineiden tyypistä ja määrästä. Taulukon tiedot ovat sen takia ohjearvoja.

Ruokalaji	Välineet / astiat	Kannatinkorkeus	Uunitointo	Vaihe	Lämpötila °C	Aika minuutteina
Hiivataikina, kevyt	Kulho	2		1.	-*	25-30
	Uunipannu tai pitkänomainen vuoka	2		2.	-*	10-20
Hiivataikina, raskas ja rasvainen	Kulho	2		1.	-*	60-75
	Uunipannu tai pitkänomainen vuoka	2		2.	-*	45-60

* Kuumenna toiminnolla lämpötilaan 50 °C

Sulatus

Soveltuu pakastettujen hedelmien, vihannesten ja leivonnaisten sulattamiseen. Sulata siipikarjaliha, liha ja kala mieluiten jääkaapissa. Ei sovellu kreemi- tai kermakakuille.

Käytä sulattamiseen seuraavia kannatinkorkeuksia:

- 1 ritilä: korkeus 2
- 2 ritilää: korkeus 3+1

Ohje: Litteät pakasteet tai annospakkaukset sulavat nopeammin kuin yhtenä isona kappaleena pakastetut elintarvikkeet.

Ota pakastetut elintarvikkeet pakkauksesta ja laita ne sopivassa astiassa ritilälle.

Käännä tai sekoita ruokaa kerran tai pari. Isot palat tulisi kääntää useamman kerran. Paloittele ruokia tarvittaessa välillä tai ota jo sulaneet palat pois laitteesta.

Jätä sulatetut elintarvikkeet sammutettuun uuniin vielä 10 - 30 minuutin ajaksi, jotta lämpö jakautuu tasaisesti.

Pakaste	Varusteet	Korkeus	Uunitointo	Lämpötila
Esimerkiksi kermatortut, voikreemitortut, suklaa- tai sokerikuorrutetut tortut, hedelmät, broileri, makkara ja liha, leipä ja sämpylät, kakut ja muut leivonnaiset	Ritilä	2		Lämpötilanvalitsinta ei kytketä päälle

Testiruoat

Nämä taulukot on laadittu tarkastusviranomaisia varten laitteen testauksen helpottamiseksi.

Normin EN60350-1 mukaan.

Leivonta

Samanaikaisesti uuniin laitetut pelleillä tai vuoissa olevat leivonnaiset eivät välttämättä ole valmiita yhtä aikaa.

Kannatinkorkeudet kahdella tasolla paistettaessa:

- Uunipannu, korkeus 3
- Leivinpelti, korkeus 1
- Vuoat ritilällä
- ensimmäinen ritilä: korkeus 3
- toinen ritilä: korkeus 1

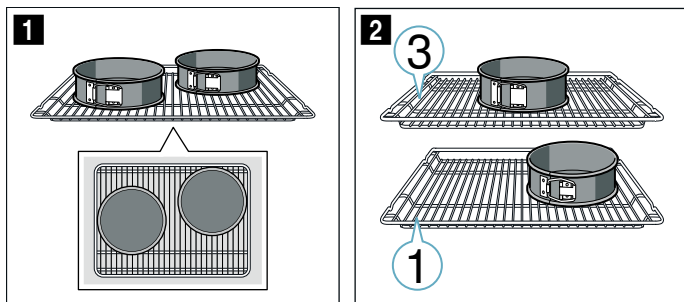
Kannatinkorkeudet kolmella tasolla paistettaessa:

- Leivinpelti, korkeus 5
- Uunipannu, korkeus 3

- Leivinpelti: korkeus 1

Paistaminen kahdessa irtopohjavuoassa:

- Yhdellä tasolla (kuva 1)
- Kahdella tasolla (kuva 2)



Leivonta

Ruokalaji	Varusteet / astiat	Kannatin-korkeus	Uunitoi-minto	Lämpötila °C	Aika min
Pursotinpikkuleivät	Uunipannu	3	☐	140-150*	20-30
Pursotinpikkuleivät	Uunipannu	3	☉	140-150*	20-30
Pursotinpikkuleivät, 2 tasoa	Uunipannu + leivinpelti	3+1	☉	140-150*	20-35
Pursotinpikkuleivät, 3 tasoa	Leivinpellit + uunipannu	5+3+1	☉	130-140*	25-40
Kuppikakut	Uunipannu	3	☐	150*	25-35
Kuppikakut	Uunipannu	3	☉	150*	25-35
Kuppikakut, 2 tasoa	Uunipannu + leivinpelti	3+1	☉	150*	25-35
Kuppikakut, 3 tasoa	Leivinpellit + uunipannu	5+3+1	☉	140*	35-45
Enkelikakku	Irtopohjavuoka Ø 26 cm	2	☐	160-170**	30-40
Enkelikakku	Irtopohjavuoka Ø 26 cm	2	☉	170	30-40
Enkelikakku 2 tasoa	2x irtopohjavuoka Ø 26 cm	3+1	☉	150-160**	30-45
Kannellinen omenapiirakka	2x musta vuoka Ø 20 cm	2	☐	180-200	60-80
Kannellinen omenapiirakka	2x musta vuoka Ø 20 cm	3	☉	160-180	75-85
Kannellinen omenapiirakka, 2 tasoa	2x musta vuoka Ø 20 cm	3+1	☉	170-190	70-90

* Esilämmitä 5 min, älä käytä pikakuumennustoimintoa.

** Esilämmitä, älä käytä pikakuumennustoimintoa.

Leivonta

Ruokalaji	Välineet / astiat	Kannatin-korkeus	Uunitoi-minto	Lämpötila °C	Aika mi-nutteina
Pursotinpikkuleivät	Uunipannu	3	☐	140-150*	25-35
Pursotinpikkuleivät, 2 tasoa	Uunipannu + leivinpelti	3+1	☉	140-150*	30-45
Pursotinpikkuleivät, 3 tasoa	Leivinpellit + uunipannu	5+3+1	☉	130-140*	35-50
Pikkuleivät	Uunipannu	3	☐	160-170*	20-35
Kuppikakut, 2 tasoa	Uunipannu + leivinpelti	3+1	☉	140-160*	30-40
Kuppikakut, 3 tasoa	Leivinpellit + uunipannu	5+3+1	☉	130-150*	35-55
Kakkupohja	Irtopohjavuoka Ø 26 cm	2	☐	160-170*	30-40
Kakkupohja, 2 tasoa	Irtopohjavuoka Ø 26 cm	3+1	☉	150-160*	35-50
Kannellinen omenapiirakka	2x musta vuoka Ø 20 cm	2	☐	170-190	80-100
Kannellinen omenapiirakka, 2 tasoa	2x musta vuoka Ø 20 cm	3+1	☉	170-190	70-90

* Esilämmitä, älä käytä pikakuumennustoimintoa

Huomautuksia

- Annetut arvot ovat voimassa, kun vuoka laitetaan kylmään uuniin.
- Noudata taulukossa olevia esilämmitystä koskevia ohjeita. Asetusarvot ovat voimassa ilman pikakuumennusta.
- Valitse paistamiseen ensin alempi annetuista lämpötiloista.

Grillaus

Laita uuniin lisäksi uunipannu. Neste valuu uunipannuun ja uunitila pysyy puhtaampana.



Thank you for buying a Bosch Home Appliance!

Register your new device on MyBosch now and profit directly from:

- **Expert tips & tricks for your appliance**
- **Warranty extension options**
- **Discounts for accessories & spare-parts**
- **Digital manual and all appliance data at hand**
- **Easy access to Bosch Home Appliances Service**

Free and easy registration – also on mobile phones:

www.bosch-home.com/welcome



Looking for help? You 'll find it here.

Expert advice for your Bosch home appliances, need help with problems or a repair from Bosch experts.

Find out everything about the many ways Bosch can support you:

www.bosch-home.com/service

Contact data of all countries are listed in the attached service directory.

Robert Bosch Hausgeräte GmbH

Carl-Wery-Straße 34

81739 München

Germany

www.bosch-home.com



9001582965

000510(A)