

BG Инструкции за инсталиране

Внимание! Преди да пристъпите към инсталирането, прочетете информацията за безопасност в Ръководството за потребителя.

Забележка: Можете да монтирате този уред само с определени готварски плотове на Electrolux/AEG. Проверете PNC на Вашия готварски плот на уебсайта на марката, за да видите дали такъв монтаж е разрешен.

Забележка: Изображенията представят само общ преглед на продукта. Вътрешното оборудване може да се различава.

CA Instruccions d'instal·lació

Atenció! Abans de començar la instal·lació, llegiu la informació de seguretat al Manual d'usuari.

Nota: Aquest aparell només es pot instal·lar en determinades plaques Electrolux/AEG. Comproveu el PNC de la vostra placa al lloc web de la marca per saber si es pot instal·lar.

Nota: El gràfic mostra només una vista general del producte. L'equip intern pot ser diferent.

CS Pokyny k instalaci

Upozornění! Před začátkem instalace si přečtete bezpečnostní informace v návodu k použití.

Poznámka: Tento spotřebič smíte instalovat pouze se specifickými varnými deskami Electrolux/AEG. Zkontrolujte PNC varné desky na webových stránkách daného výrobce a zjistěte, zda je taková instalace povolena.

Poznámka: Vyobrazení představuje pouze obecný přehled spotřebiče. Vnitřní vybavení se může lišit.

DA Installationsvejledning

Vigtigt! Læs brugsanvisningens instruktioner vedrørende sikkerhed, før installationen påbegyndes.

Bemærk: Du må kun installere dette apparat med specifikke Electrolux/AEG-kogeplader. Tjek din kogeplades PNC på mærkets hjemmeside for at se, om en sådan installation er tilladt.

Bemærk: Grafikken giver kun et generelt overblik over produktet. Det indvendige udstyr kan variere.

DE Montageanweisung

Achtung! Lesen Sie vor Beginn der Installation die Sicherheitshinweise in der Gebrauchsanweisung.

Hinweis: Sie dürfen dieses Gerät nur mit bestimmten Electrolux/AEG Kochfeldern installieren. Überprüfen Sie die Produktnummer (PNC) Ihres Kochfelds auf der Website der Marke, um zu sehen, ob eine solche Installation zulässig ist.

Hinweis: Die Abbildungen stellen nur eine allgemeine Produktübersicht dar. Die Innenausstattung kann abweichen.

EL Οδηγίες εγκατάστασης

Προειδοποίηση! Πριν συνεχίσετε με την εγκατάσταση, διαβάστε τις πληροφορίες ασφάλειας στο εγχειρίδιο χρήστη.

Σημείωση: Μπορείτε να εγκαταστήσετε αυτή τη συσκευή μόνο με συγκεκριμένες εστίες Electrolux/AEG. Ελέγξτε τον κωδικό προϊόντος (PNC) των εστιών σας στον ιστότοπο της μάρκας για να δείτε εάν επιτρέπεται τέτοια εγκατάσταση.

Σημείωση: Τα σχέδια αναπαριστούν μόνο τη γενική επισκόπηση του προϊόντος. Ο εσωτερικός εξοπλισμός ενδέχεται να διαφέρει.

EN Installation Instruction

Warning! Before proceeding with installation, read the safety information in the User Manual.

Note: You may install this appliance only with specific Electrolux/AEG hobs. Check your hob's PNC on the brand's website to see if such installation is allowed.

Note: The graphics present only general product overview. The internal equipment might differ.

ES Instrucciones de instalación

¡Atención! Antes de realizar la instalación, lea la información de seguridad del Manual del usuario.

Nota: Solo puede instalar este aparato con placas específicas Electrolux/AEG. Consulte el número de producto (PNC) de su placa en el sitio web de la marca para ver si dicha instalación está permitida.

Nota: los gráficos presentan únicamente una descripción general del producto. El equipo interno puede variar.

ET Paigaldusjuhised

Hoiautus! Enne paigaldamist lugege läbi kasutusjuhendisi olevad ohutusjuhised.

Märkus: Seda seadet võite paigaldada ainult teatud Electrolux/AEG pliitidele. Kontrollige oma pliidi PNC-d kaubamärgi veebisaidil, et näha, kas selline paigaldamine on lubatud.

Märkus: Joonisel on toodud vaid toote üldine ülevaade. Seadme sisemus võib olla erinev.

FI Asennusohjeet

Varoitus! Ennen kuin aloitat asennuksen, lue käyttöohjeen sisältyvät turvallisuusohjeet.

Huomautus: Tämä laite voidaan asentaa vain tiettyihin Electrolux/AEG-keittotasoihin. Tarkista, onko asennus sallittu, katsomalla keittotasosi PNC-numero tuotemerkin verkkosivustolta.

Huomautus: Kuvat esittävät ainoastaan yleisen tuotteen kuvauksen. Sisällä oleva laitteisto voi poiketa kuvista.

FR Instructions d'installation

Attention! Veuillez lire les consignes de sécurité que contient la Notice d'utilisation avant d'installer l'appareil.

Remarque: Vous ne pouvez installer cet appareil qu'avec des tables de cuisson Electrolux/AEG spécifiques. Vérifiez le code produit (PNC) de votre table de cuisson sur le site Web de la marque pour voir si une telle installation est autorisée.

Remarque: les graphiques donnent uniquement une présentation générale du produit. L'équipement interne peut varier.



HR Upute za instalaciju

Upozorenje! Prije instalacije pročitajte sigurnosne informacije u Uputama za uporabu.

Napomena: Ovaj uređaj možete postaviti samo s određenim pločama za kuhanje Electrolux/AEG. Provjerite PNC ploče na web-mjestu marke kako biste vidjeli je li takvo postavljanje dopušteno.

Napomena: Slika predstavlja samo općeniti prikaz proizvoda. Unutarnja oprema može se razlikovati.

HU Üzembe helyezési útmutató

Vigyázat! Mielőtt továbblépne az üzembe helyezéssel, olvassa el a biztonsági információkat a felhasználói kézikönyvből.

Megjegyzés: Ezt a készüléket csak bizonyos Electrolux/AEG főzőlapokkal szabad felszerelni. Ellenőrizze a főzőlapja termékszámát a márka weboldalán, hogy engedélyezett-e a telepítés.

Megjegyzés: Az ábra csupán az általános termék-megjelenítést szolgálja. A készülék tényleges kialakítása ettől eltérő lehet.

IT Istruzioni di installazione

Attenzione! Prima di procedere all'installazione, leggere le istruzioni di sicurezza contenute nel Libretto Istruzioni.

Nota: è possibile installare questa apparecchiatura solo con piani cottura specifici Electrolux/AEG. Controlla il PNC del piano cottura sul sito Web del marchio per verificare se tale installazione è consentita.

Nota: Le immagini offrono solo una panoramica generale del prodotto. La dotazione interna potrebbe essere diversa.

KK Орнату туралы нұсқаулық

Ескерту! Құрылғыны орнатардың алдында пайдаланушы нұсқаулығындағы қауіпсіздік туралы ақпаратты оқыңыз.

Ескерім: Бұл құрылғыны тек арнайы Electrolux/AEG плиталарымен бірге орната аласыз. Мұндай орнатуға рұқсат берілгенін тексеру үшін өндірушінің веб-сайтында плитаның PNC нөмірін тексеріңіз.

Ескерім: Суреттерде құрылғының жалпы сыртқы көрінісі ғана бейнеленген. Құрылғы әр түрлі болуы мүмкін.

LT Įrengimo instrukcija

Įspėjimas! Prieš montuodami perskaitykite saugos informaciją naudojimo instrukcijoje.

Pastaba: Šį prietaisą galite įrengti tik su tam tikrais „Electrolux“ / „AEG“ viryklių modeliais. Atitinkamo prekių ženklų svetainėje pasitikrinkite viryklės PNC ir sąžinosite, ar toks įrengimas leidžiamas.

Pastaba: Paveikslėliai skirti tik bendrajai gaminių apžvalgai. Vidaus įranga gali skirtis.

LV Uzstādīšanas norādījumi

Brīdinājums! Pirms turpināt uzstādīšanu, izlasiet lietotāja rokasgrāmatā ietvertu drošības informāciju.

Piezīme: Šo ierīci iespējams uzstādīt tikai ar noteiktām Electrolux/AEG gatavošanas virsmām. Pārbaudiet savas gatavošanas virsmas PNC zīmola tīmekļa vietnē, lai pārliecinātos, ka šāda uzstādīšana ir atļauta.

Piezīme: šie attēli sniedz tikai vispārēju izstrādājuma pārskatu. Iekšējās iekārtas var atšķirties.

MK Упатство за монтажа

Предупредување! Пред да почнете со монтажа, во Прирачникот прочитајте ги упатствата за

безбедна работа.

Напомена: Можете да го монтирате овој апарат само со специфични Electrolux/AEG плочи за готвење. Проверете го PNC на вашата плоча за готвење на интернет-страницата на брендот за да видите дали таквата монтажа е дозволена.

Напомена: Сликите го претставуваат само општиот преглед на производот. Внатрешната опрема може да се разликува.

NL Installatie-instructies

Waarschuwing! Lees de veiligheidsinformatie in de gebruikershandleiding voordat u met de installatie begint.

Opmerking: Je mag dit apparaat alleen installeren met specifieke Electrolux/AEG-kookplaten. Controleer de PNC van je kookplaat op de website van het merk, om na te gaan of een dergelijke installatie is toegestaan.

Opmerking: De afbeelding geeft alleen een algemeen productoverzicht. De interne apparatuur kan verschillen.

NO Monteringsanvisning

Advarsel! Les sikkerhetsinformasjonene i bruksanvisningen før du begynner installasjonen.

Merk: Dette produktet kan bare installeres med spesifikke Electrolux/AEG platetopper. Sjekk platetoppens PNC på merkets nettsted for å se om en slik installering er tillatt.

Merk: Grafikken presenterer kun generell produktoversikt. Medfølgende utstyr kan avvike.

PL Wskazówki dotyczące instalacji

Ostrzeżenie! Przed rozpoczęciem instalacji należy przeczytać informacje dotyczące bezpieczeństwa podane w Instrukcji obsługi.

Uwaga: Urządzenie można instalować wyłącznie z określonymi płytami grzejnymi Electrolux/AEG. Sprawdź numer PNC płyty grzejnej na stronie internetowej producenta, aby zobaczyć, czy taka instalacja jest dozwolona.

Uwaga: Ilustracja przedstawia tylko ogólny wygląd urządzenia. Wewnętrzne wyposażenie może się różnić od widocznego na ilustracji.

PT Instruções de instalação

Atenção! Antes de continuar a instalação, leia as instruções de segurança no Manual de Utilizador.

Nota: Este aparelho só pode ser instalado com placas específicas da Electrolux/AEG. Verifique o PNC da sua placa no website da marca para ver se essa instalação é permitida.

Nota: As ilustrações apresentam apenas uma visão geral do produto. O equipamento interno pode ser diferente.

RO Instrucțiuni de instalare

Atenție! Înainte de a trece la instalare, citiți informațiile privind siguranța din Manualul Utilizatorului.

Observație: Puteți instala acest aparat numai cu anumite plite Electrolux/AEG. Verificați PNC-ul plitei pe site-ul web al mărcii pentru a vedea dacă o astfel de instalare este permisă.

Observație: Graficele indică doar o prezentare generală a produsului. Echipamentul intern poate fi diferit.

RU Указания по установке

Внимание! Перед тем как приступить к установке, прочтите информацию по технике безопасности в руководстве пользователя.

Примечание: Данный прибор можно устанавливать

вать только с определенными варочными панелями Electrolux/AEG. Проверьте номер продукта (PNC) вашей варочной панели на веб-сайте бренда, чтобы узнать, допускается ли такая установка.

Примечание: Графическое изображение представляет собой лишь общий обзор изделия. Состав содержащегося внутри оборудования может различаться.

SK Pokyny na inštaláciu

Upozornenie! Pred inštaláciou si prečítajte bezpečnostné pokyny v návode na používanie.

Poznámka: Tento spotrebič môžete nainštalovať iba s konkrétnymi varnými panelmi Electrolux/AEG. Skontrolujte výrobné číslo (PNC) vášho varného panela na webovej stránke značky, aby ste zistili, či je takáto inštalácia povolená.

Poznámka: Obrázky predstavujú iba všeobecné zobrazenie výrobku. Vnútroňné vybavenie sa môže líšiť.

SL Navodila za namestitév

Opozorilo! Pred nadaljevanjem z namestitvijo preberite varnostna navodila v navodilih za uporabo.

Opomba: To napravo lahko namestite samo z določenimi Electrolux/AEG kuhalnimi ploščami. Preverite produktno kodo (PNC) vaše kuhalne plošče na spletnem mestu blagovne znamke in preverite, ali je takšna namestitév dovoljena.

Opomba: Na sliki je predstavljen samo splošni pregled izdelka. Notranja oprema se lahko razlikuje.

SQ Udhëzime Instalimi

Paralajmërim! Përpara se të kryeni instalimin, lexoni të dhënat e sigurisë në Manualin e Përdorimit.

Shënim: Këtë pajisje mund ta instaloni vetëm me pianura të caktuara Electrolux/AEG. Kontrolloni kodin PNC të pianurës suaj në faqen e internetit të markës për të parë nëse lejohet një instalim i tillë.

Shënim: Figurat paraqesin vetëm pamjen e përgjithshme të produktit. Pajisjet e brendshme mund të ndryshojnë.

SR Упутство за инсталирање

Упозорење! Пре него што приступите инсталирању уређаја, прочитајте информације о безбедности у Упутству за употребу.

Напомена: Овај апарат можете инсталирати само са одређеним Electrolux/AEG плочама за кување. Проверите PNC своје плоче за кување на сајту робне марке да бисте видели да ли је таква инсталација дозвољена.

Напомена: Слика представља само општи преглед производа. Унутрашња опрема се може разликовати.

SV Installationsanvisningar

Varning! Läs säkerhetsanvisningarna i bruksanvisningen innan du fortsätter med installationen.

OBS: Du får endast installera den här produkten med specifika Electrolux/AEG-hällri. Kontrollera din hålls PNC på varumärkets webbplats för att se om installationen är tillåten.

OBS: Bilderna visar bara en allmän produktöversikt. Den inre utrustningen kan vara annorlunda.

TR Montaj Talimatları

Uyarı! Montaj işlemini başlamadan önce, kullanma kılavuzundaki güvenlik bilgilerini okuyunuz.

Not: Bu cihazı yalnızca belirli Electrolux/AEG ocakları ile kurabilirsiniz. Kurulumun mümkün olup olmadığını görmek için markanın web sitesinden ocağınızın PNC'sini kontrol edin.

Not: Bu görseller ürüne ilişkin sadece genel bakış sağlamaktadır. İç donanımlar farklılık gösterebilir.

UK Інструкція з установки

Увага! Перед початком встановлення прочитайте інформацію щодо безпеки у Посібнику користувача.

Примітка: цей прилад можна встановлювати лише з певними варильними поверхнями Electrolux/AEG. Перевірте номер виробу (PNC) вашої варильної поверхні на вебсайті бренду, щоб дізнатися, чи дозволено таке встановлення.

Примітка: Ілюстрації представляють лише загальний вигляд продукту. Внутрішнє оснащення може відрізнятися.

AR إرشادات التثبيت

تحذير! اقرأ معلومات الأمان في دليل المستخدم قبل متابعة التثبيت.

ملاحظة: يمكنك تركيب هذا الجهاز فقط مع مواقد Electrolux/AEG. تحقق من رمز PNC الخاص بالموقد على الموقع الإلكتروني للعلامة التجارية لمعرفة ما إذا كان هذا التركيب مسموحاً به.

ملاحظة: الرسومات تقدم فقط نظرة عامة على المنتج. قد تختلف المعدات الداخلية.



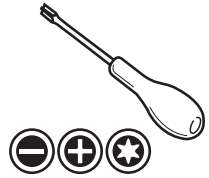
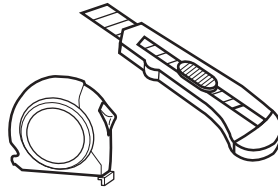
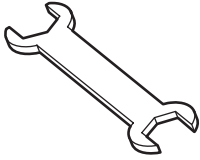
www.youtube.com/electrolux
www.youtube.com/aeg

How to install your Fridge under counter





∅ 2 mm



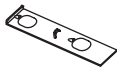
A 4x



B 2x



C 2x



D 2x



E 2x



F 1x



G 1x



H 14x



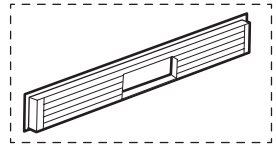
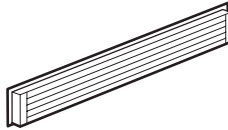
I 2x



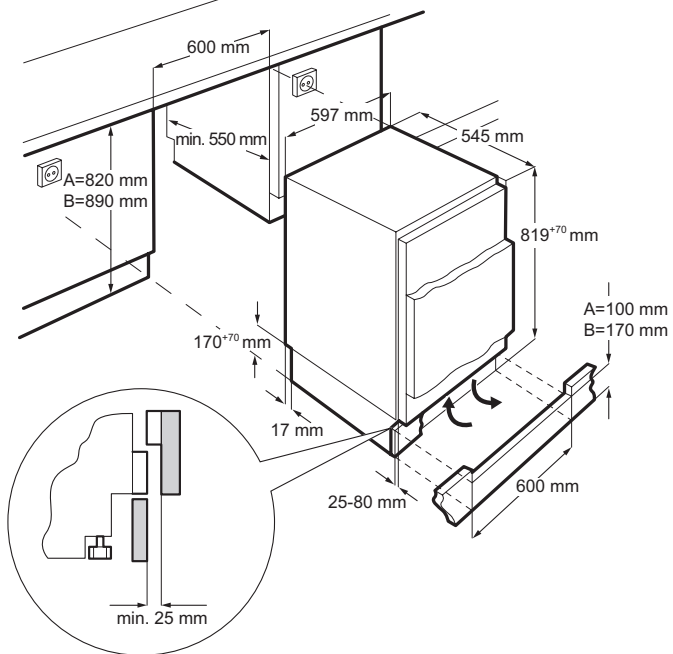
J 2x



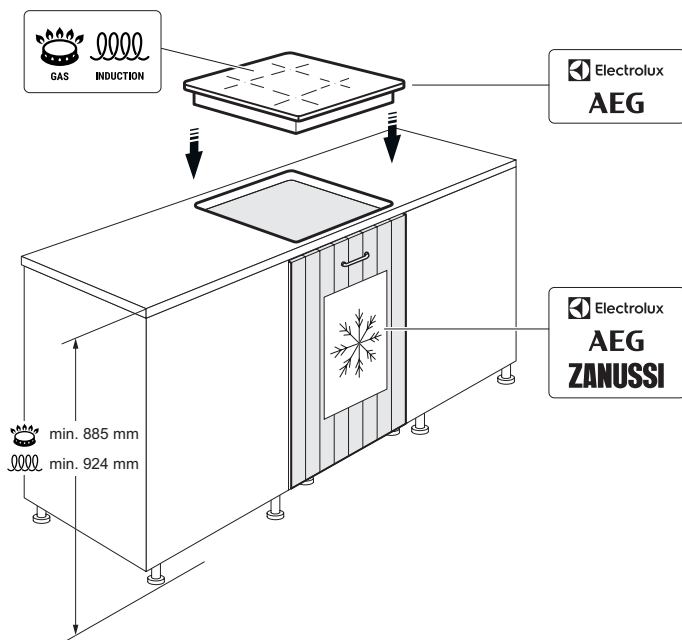
K 1x



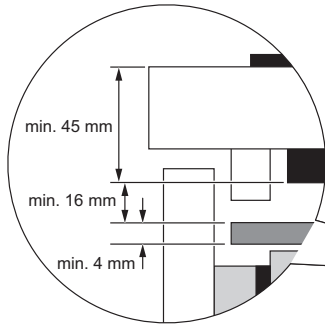
1.



2.



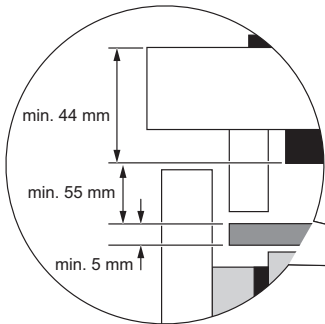
3.



min. 820 mm



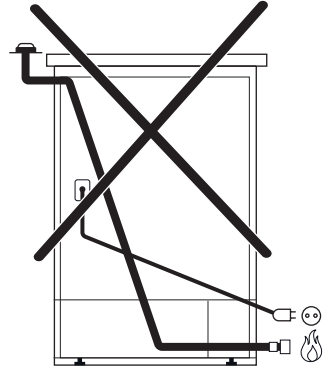
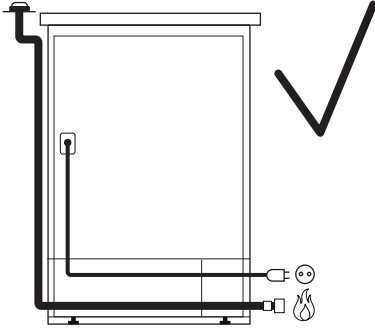
4.



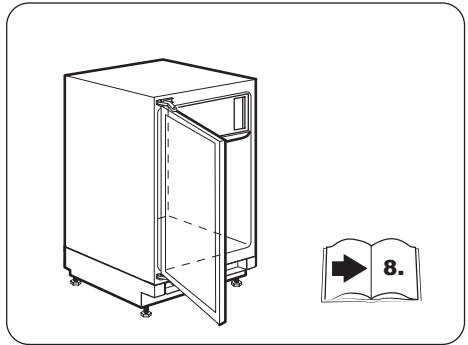
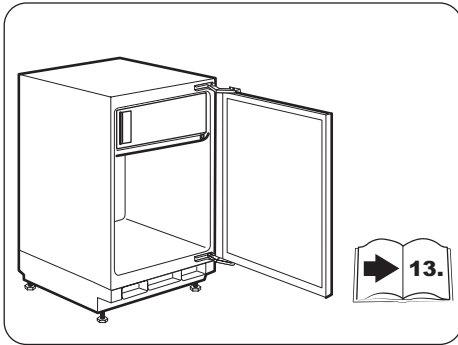
min. 820 mm



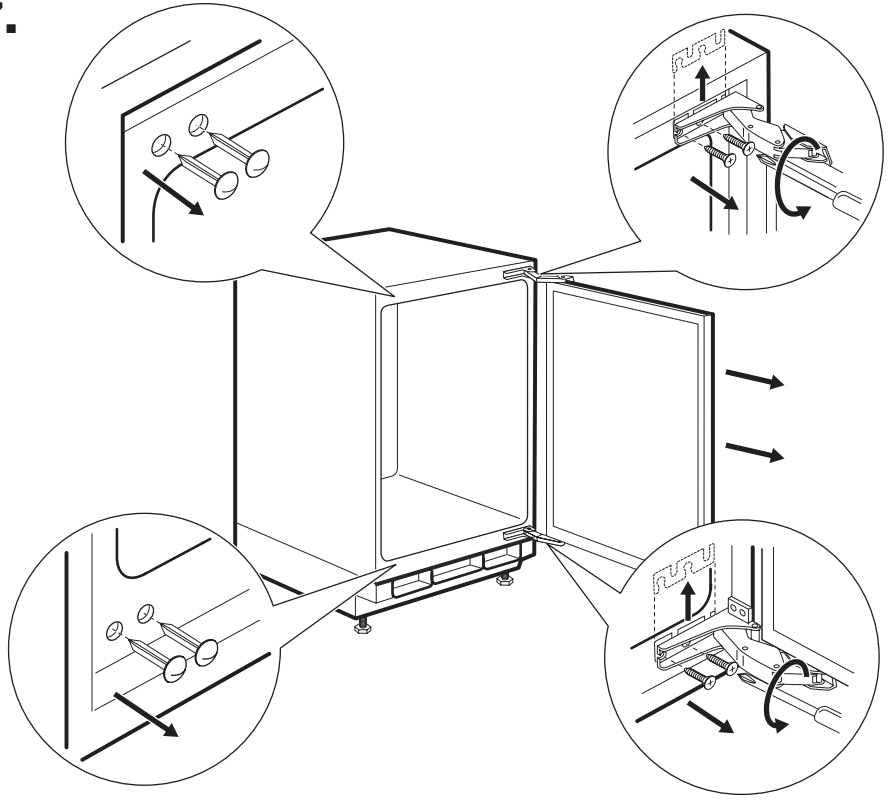
5.



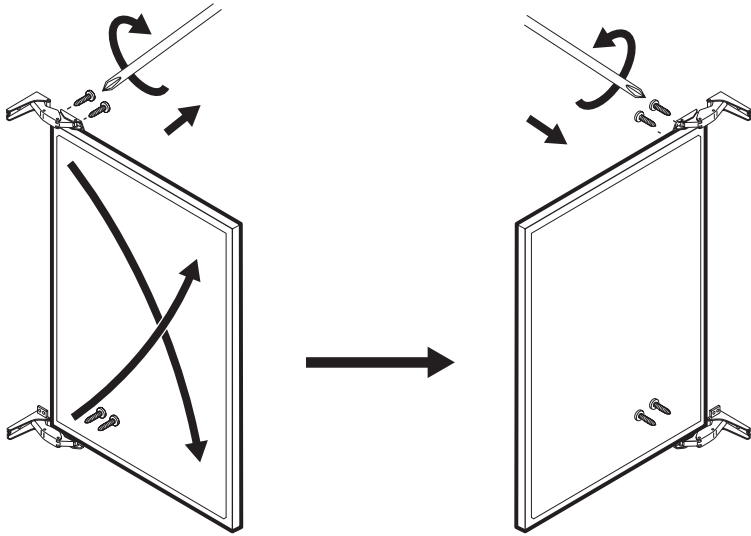
6.



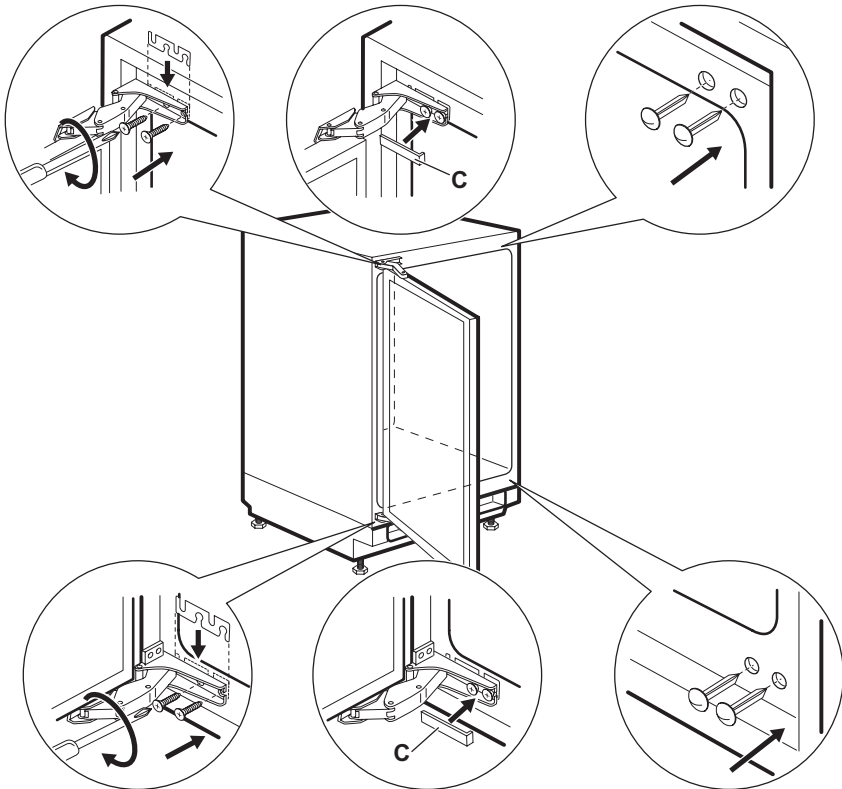
7.



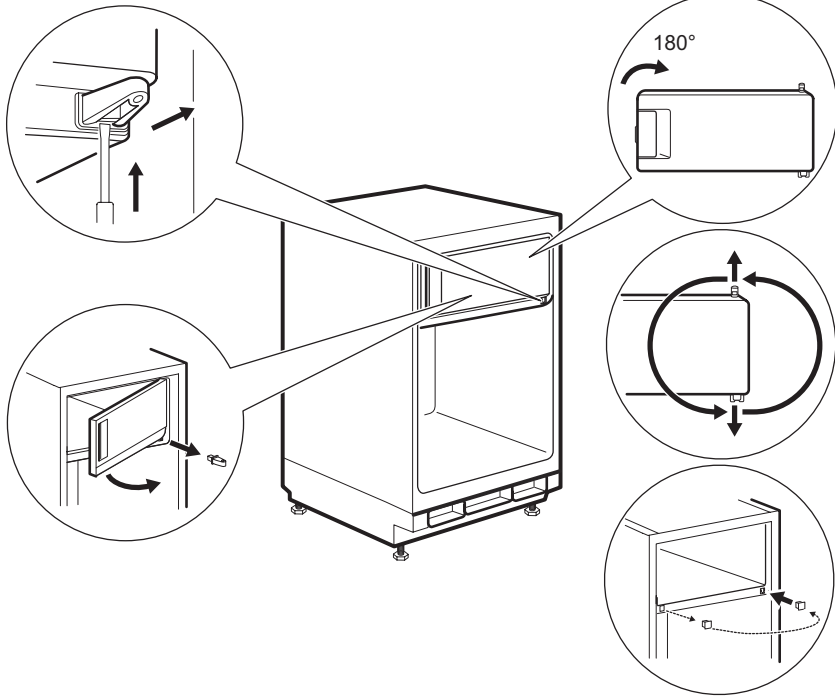
8.



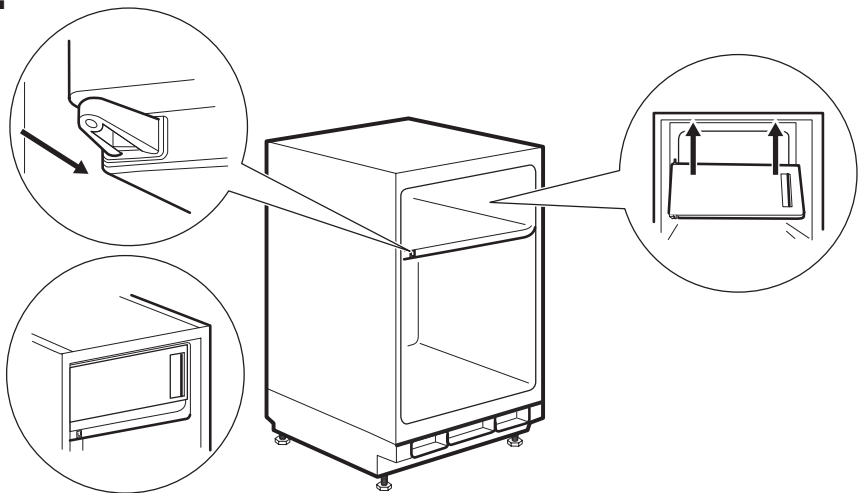
9.



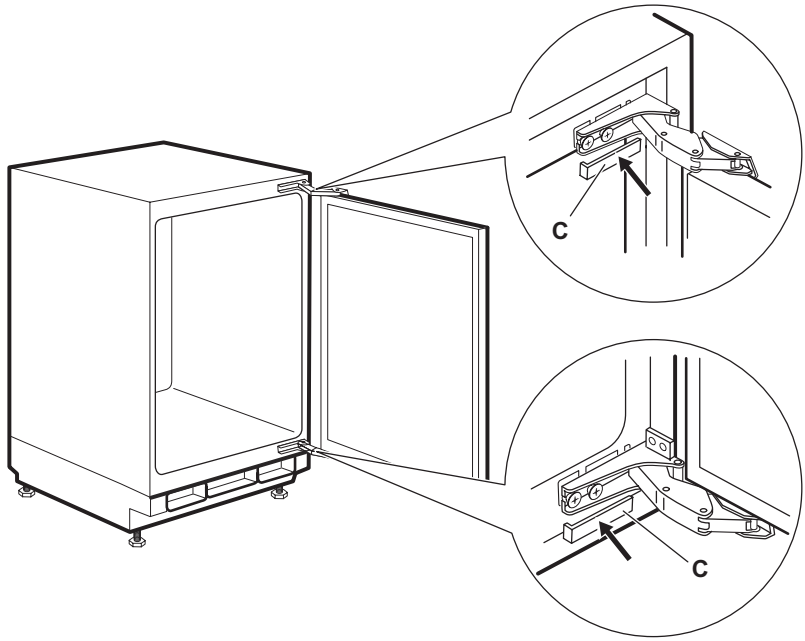
10.



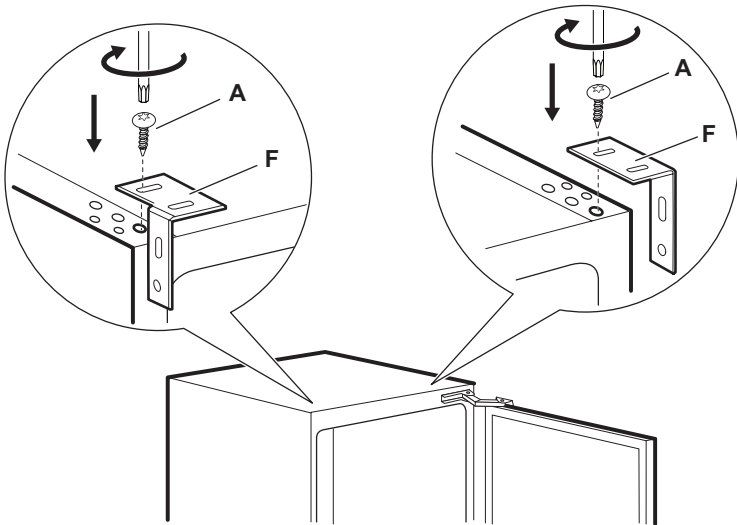
11.



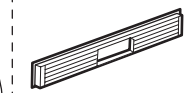
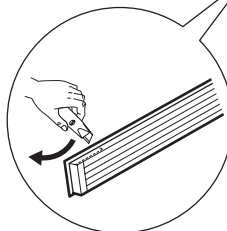
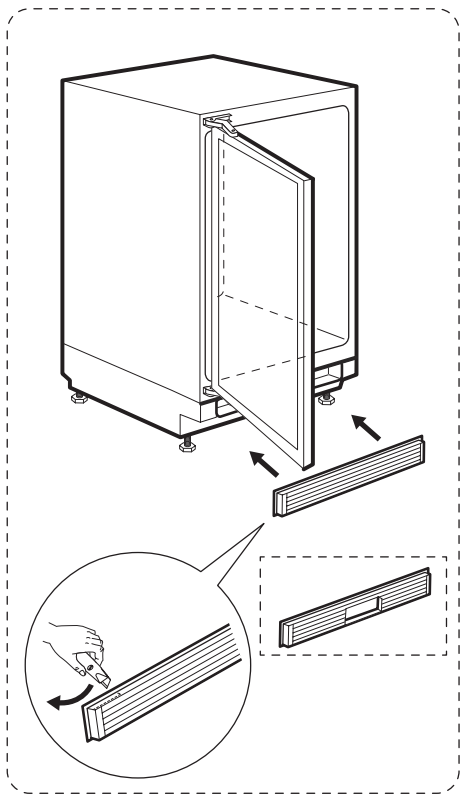
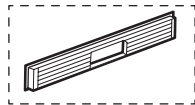
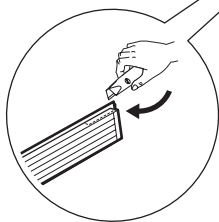
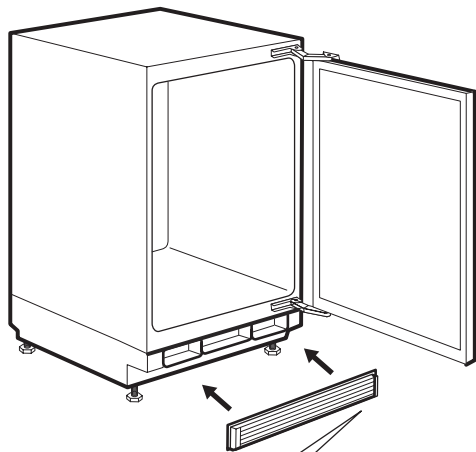
12.



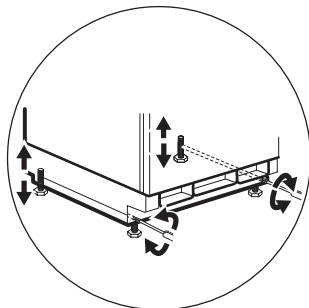
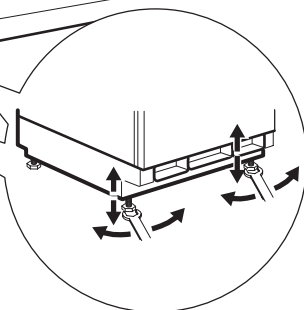
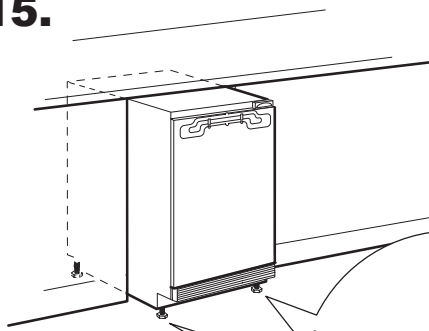
13.



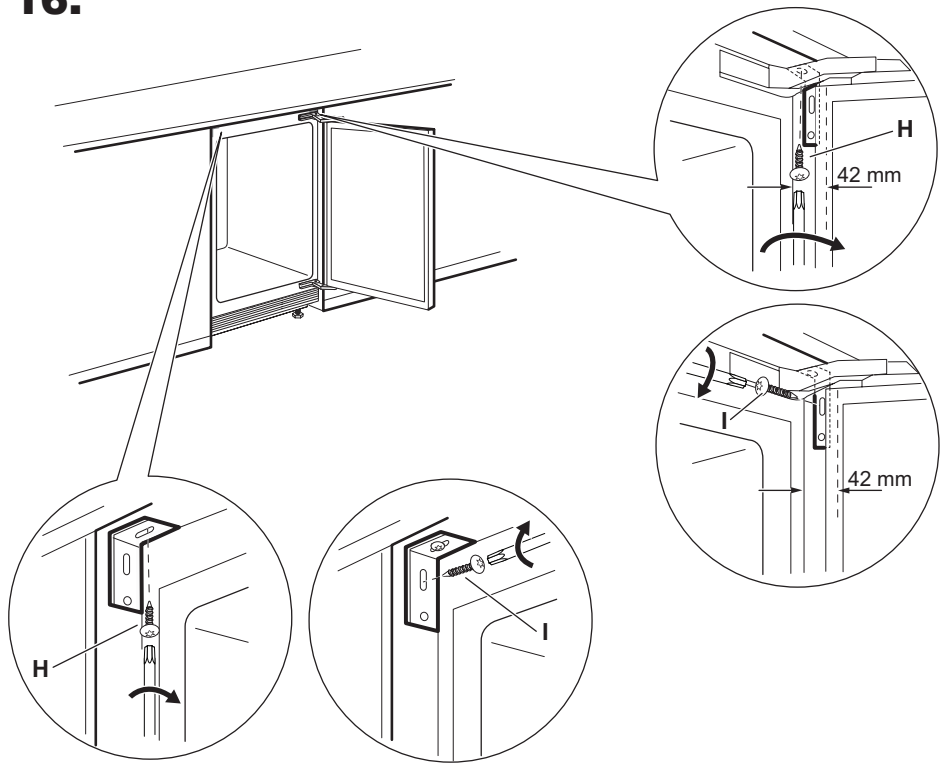
14.



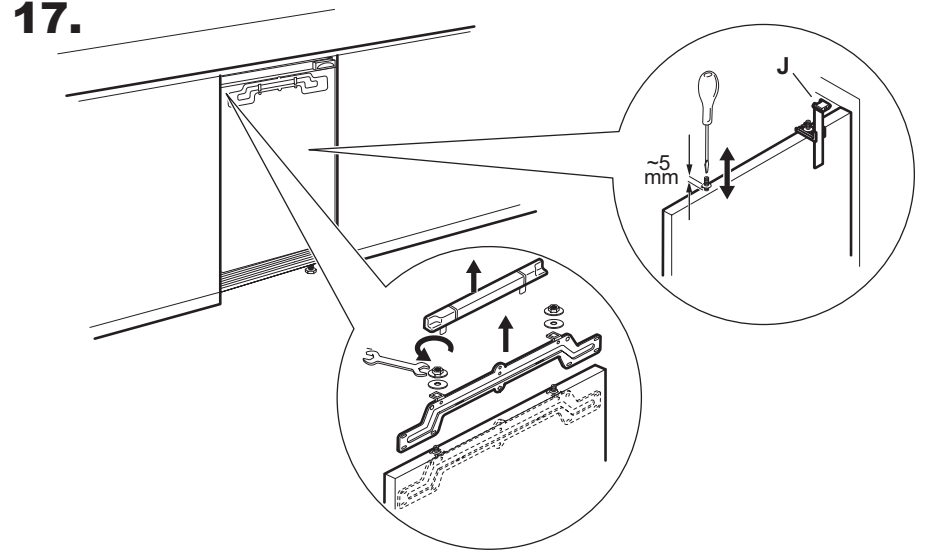
15.



16.



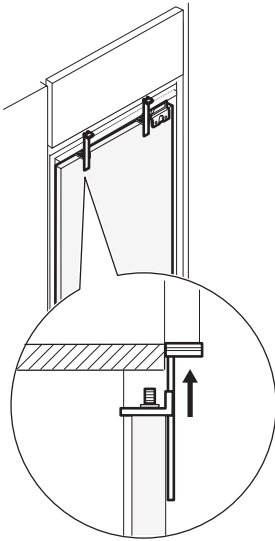
17.



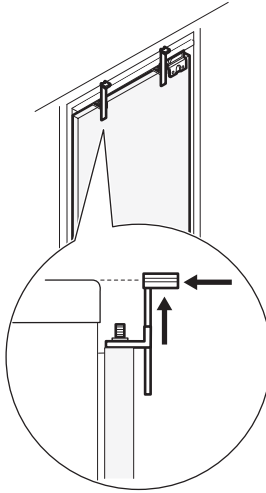
18.



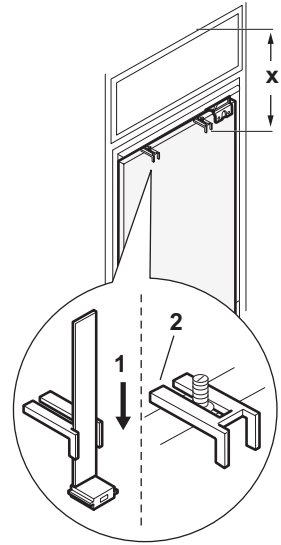
a



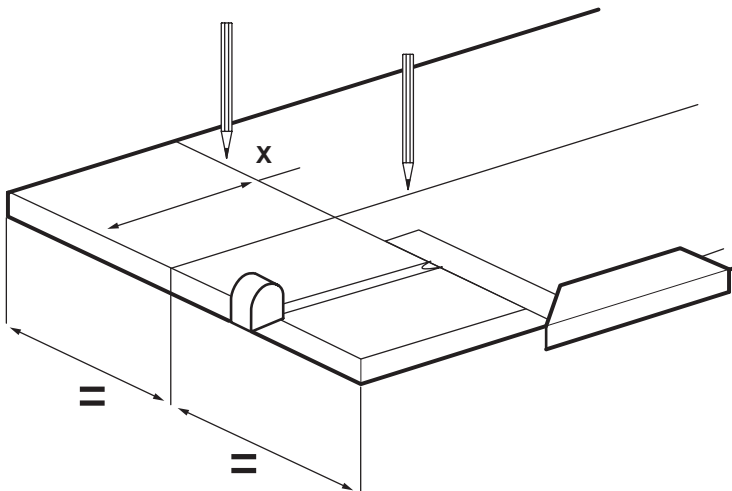
b



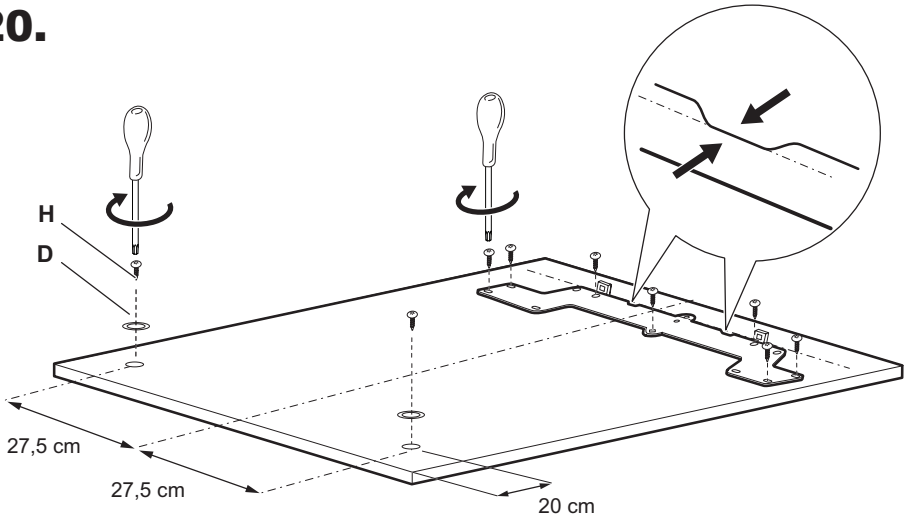
c



19.

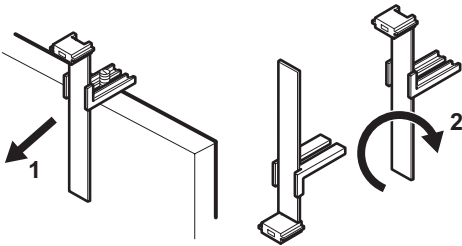


20.

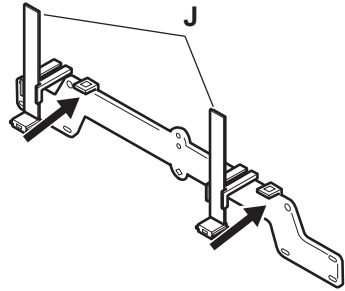


21.

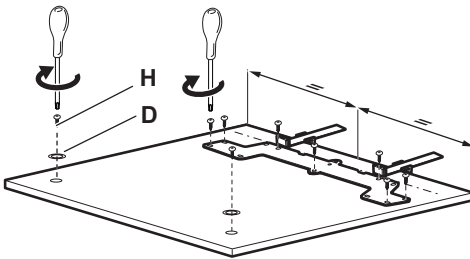
a



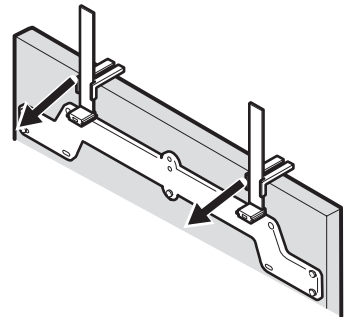
b



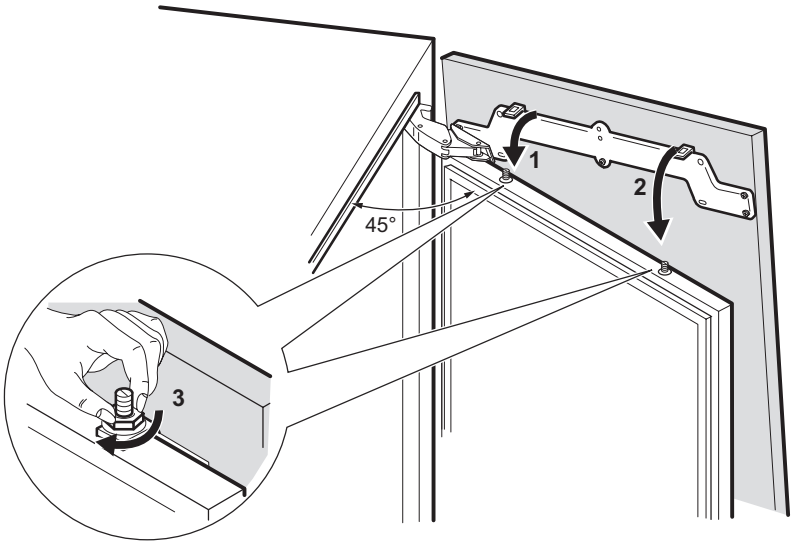
c



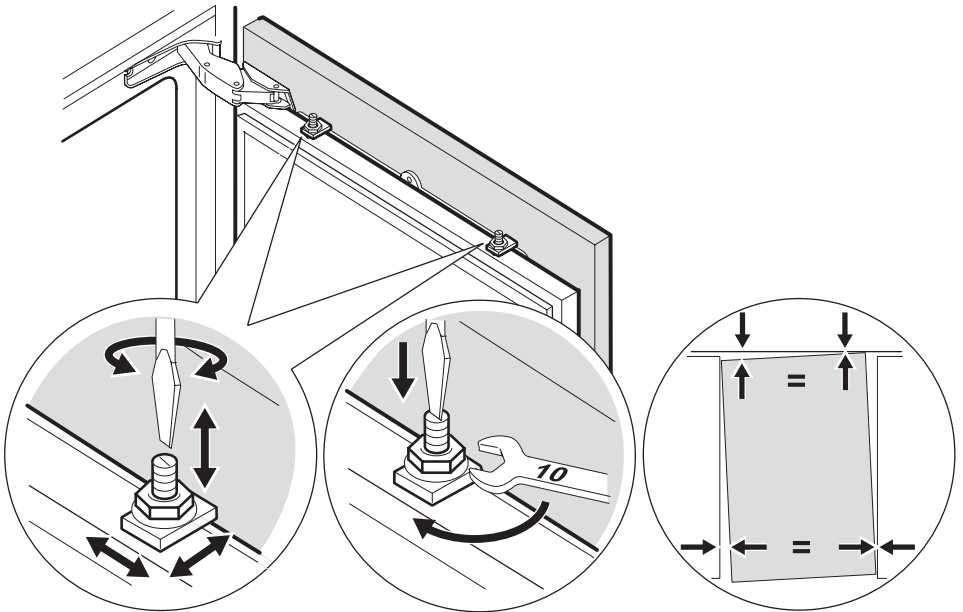
d



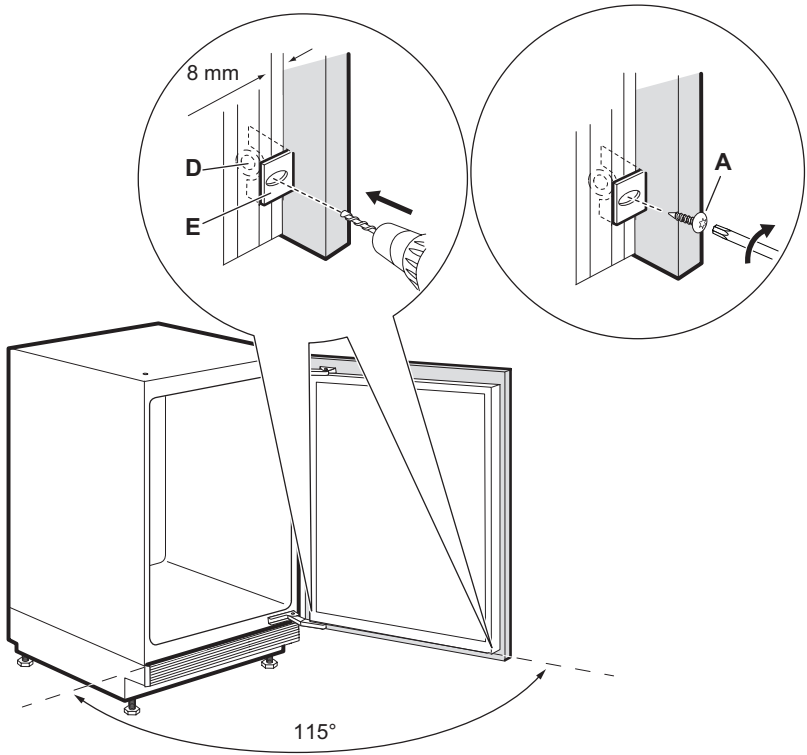
22.



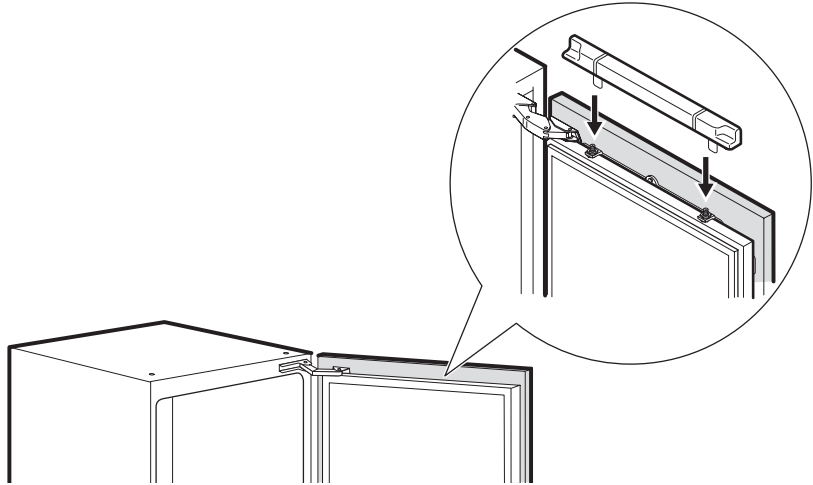
23.



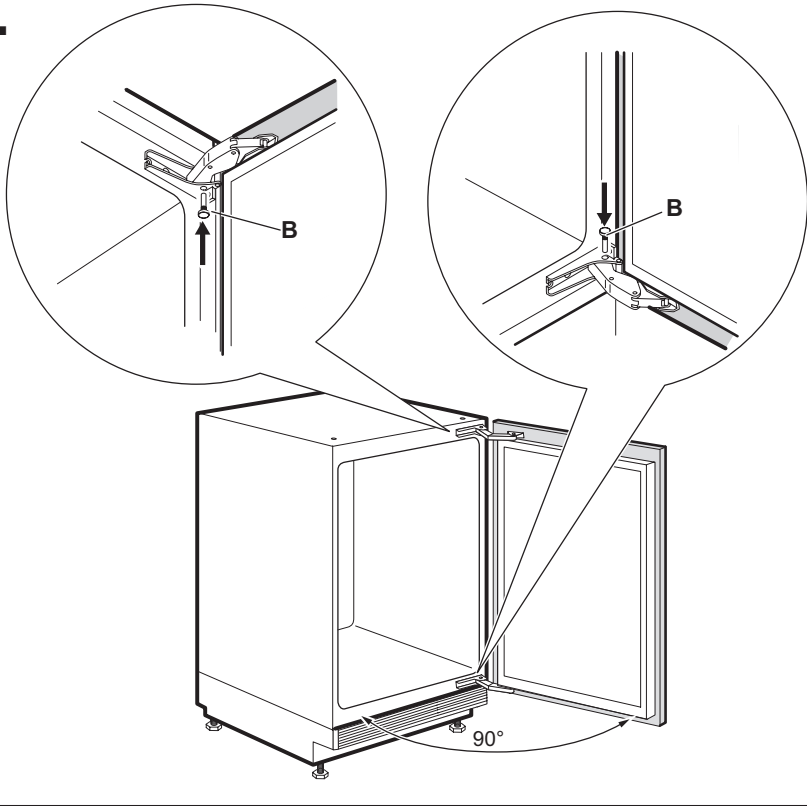
24.



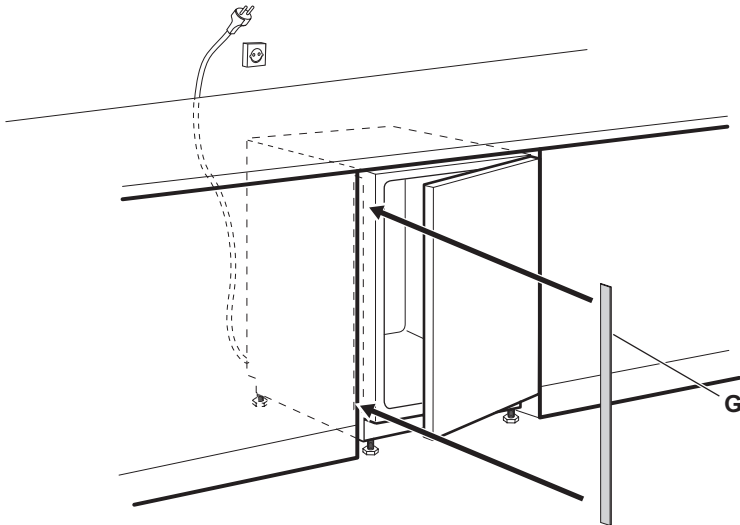
25.



26.



27.



28.

