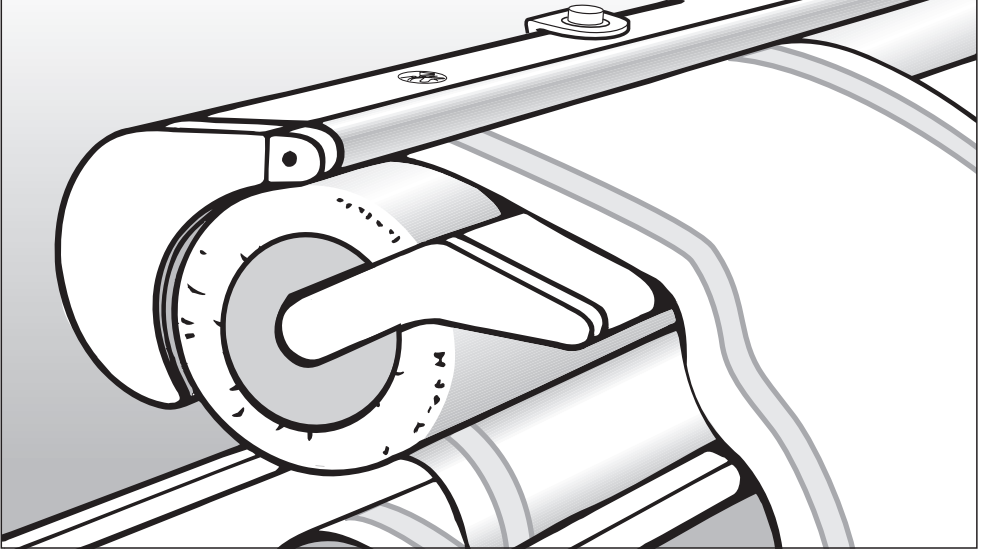


Miele



Käyttöohje Silityskone B 995 D

Lue **ehdottomasti** tämä käyttöohje ennen silityskoneen asennusta ja käyttöönottoa. Näin vältät mahdolliset vahingot ja laitteesi rikkoontumisen.

fi - FI

M.-Nr. 07 660 230

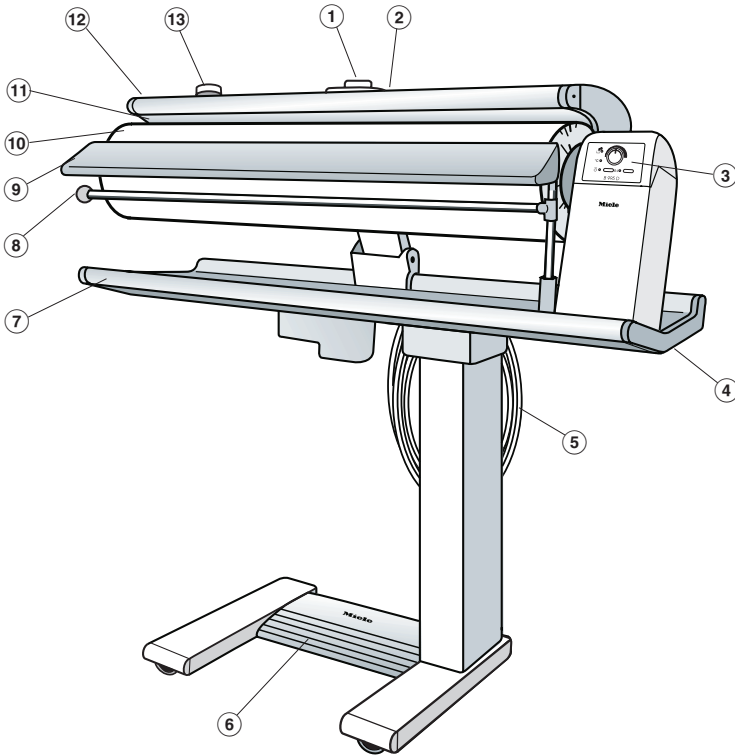
Sisällysluettelo

Laitteen osat	4
Tärkeitä turvallisuusohjeita	6
Pidä huolta ympäristöstäsi	9
Silityskoneen kuljettaminen	10
Kuljetustuki	10
Siirtäminen ja auki taittaminen	11
Laitteen liitäntä	12
Ennen ensimmäistä käyttökertaa:	13
Ennen silitystä	14
Silityspaikka	14
Silitettävän pyykin esikäsittele	14
Eri kangaslaatuja kostutus	14
Sormisuojan toiminnan testaus	15
Höyrytystoiminto	16
Vesisäiliön täyttäminen	16
Vesisäiliön tyhjentäminen	17
Silittäminen	18
Koneen kytkeminen päälle ja pois päältä	18
Silityslämpötilan valinta (ilman höyrytystoimintoa)	18
Silityslämpötilan valinta (höyrytystoiminnon kanssa)	19
Höyrytystoiminnon kytkeminen päälle ja pois päältä	19
Telan nopeuden säätäminen	20
Pyykin syöttäminen	21
Syöttölevyn irrottaminen	21
Vaatetanko	21
Silityksen jälkeen	22
Sähkökatkon sattuessa	23
Käytännöllisiä silitysohjeita	24
Pyyheliinat, astiapyyhkeet, nenäliinat, lautasliinat yms.	24
Pöytäliinat	24
Nappilistalliset pussilakanat yms. liinavaatteet	25
Paidat	25
Housujen prässääminen	29
Hameiden prässääminen	29
Hoito	30
Silityslevyn puhdistus	30
Silityskoneen ulkovaipan puhdistus	30

Sisällysluettelo

Vesisäiliön puhdistaminen	30
Silitysliina	31
Silitysliinan vaihtaminen	31
Vianetsintä	34
Huolto	36
Tekniset tiedot	37

Laitteen osat



① Silityslevyn irrotuskytkin

② Lämpötilanvalitsin

③ Ohjaustaulu

④ Kokoamistason vapautin

⑤ Verkkoliitäntäjohto

⑥ Jalkakytkin

⑦ Kokoamistaso

⑧ Vaatetanko

⑨ Syöttölevy

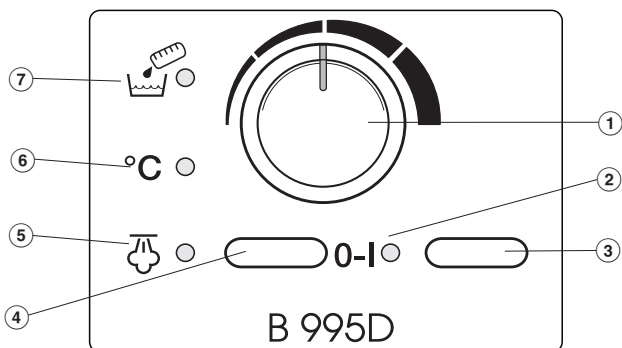
⑩ Silitystela


⑪ Silityslevy

⑫ Sormisuoja

⑬ Vesisäiliön korkki

Ohjaustaulu



- ① Telan nopeudensäädin
- ② Toiminnan merkkivalo **I-O**
(päälle/pois päältä)
- ③ Virtakytkin **I-O** (päälle/pois päältä)
- ④ Höyrytyskytkin "☁"
- ⑤ Höyrytyksen merkkivalo "☁"
- ⑥ Lämpötilan merkkivalo "°C"
- ⑦ Merkkivalo  "Vesisäiliö tyhjä"

Tärkeitä turvallisuusohjeita

Lue tämä käyttöohje ennen kuin alat käyttää silityskonetta. Käyttöohje sisältää tärkeää tietoa silityskoneen turvallisuudesta, käytöstä ja huollosta. Perehtymällä käyttöohjeeseen vältät mahdolliset vahingot ja silityskoneesi rikkoontumisen.

Säilytä tämä käyttöohje! Jos luovutat silityskoneen toiselle käyttäjälle, muista antaa käyttöohje koneen mukana.

Määräystenmukainen käyttö

► Silityskone on tarkoitettu ainoastaan sellaisten tekstiilien silytykseen, joiden hoito-ohjeessa sallitaan mankelointi tai silytys, ja jotka on pesty vedellä.

► Henkilöt, jotka eivät pysty käyttämään silityskonetta turvallisesti fyysisen, aistillisten tai henkisten kykyjensä puutteellisuuden vuoksi tai jotka ovat kokemattomia ja tietämättömiä silityskoneen toiminnasta, eivät saa käyttää tätä konetta ilman vastuullisen henkilön valvontaa tai opastusta.

Tekninen sähköturvallisuus

► Ennen kuin asennat silityskoneen paikalleen, tarkista ettei koneessa ole näkyviä kuljetusvaurioita. Vahingoittunutta silityskonetta ei saa ottaa käyttöön. Vahingoittunut silityskone voi vaarantaa turvallisuutesi!

► Jos silityskoneen verkkoliitäntäjohto vahingoittuu, sen saa vaihtaa ainoastaan samanlaiseen erikoisliitäntäjohtoon (saatavana valtuutetuista huoltoliikkeistä).

► Ennen kuin kytket silityskoneen sähköverkkoon, tarkista ehdottomasti, että koneen arvokilvessä ilmoitettu jännite ja taajuus vastaavat sähköverkon jännitettä ja taajuutta.

Jos olet epävarma, anna sähköalan ammattilaisen tarkistaa sähköliitännät.

► Silityskoneen sähköturvallisuus on taattu ainoastaan silloin, kun se on liitetty asianmukaisesti asennettuun ja maadoitettuun sähköliitäntään.

Maadoitus on laitteen käyttöturvallisuuden kannalta välttämätöntä. Jos olet epävarma, anna sähköalan ammattilaisen tarkistaa sähköliitännät.

Miele ei vastaa vahingoista, jotka johtuvat laitteen liittämisestä maadoittamattomaan tai puutteellisesti maadoitettuun sähköliitäntään.

► Silityskonetta ei saa liittää sähköverkkoon haaroituspistorasian tai jatkojohdon avulla, jottei koneen sähköturvallisuus heikkene (ylikuumenemisvaara).

► Silityskone täyttää asetetut turvallisuusmääräykset. Asiattomista korjauksista voi aiheutua koneen käyttäjälle vaaratilanteita, joista valmistaja ei voi olla vastuussa. Sähkökoneita saa korjata vain valtuutettu huoltoliike.

► Rikkinäiset koneen osat saa vaihtaa vain alkuperäisiin Miele-varaosiin. Vain tällaisista varaosista valmistaja pystyy takaamaan, että ne täyttävät turvallisuusvaatimukset.

► Silityskone on kytketty pois sähköverkosta vasta kun:

- silityskoneen pistotulppa on vedetty pois pistorasiasta tai
- sulake on irrotettu sulaketaulusta tai
- mahdollinen automaattisulake on kytketty pois päältä.

► Älä koskaan vahingoita, irrota tai jätä huomiotta silityskoneen turvarakenteita tai ohjauslaitteita.

► Käytä silityskonetta vain, kun kaikki sen ulkovaipan irrotettavat osat ovat paikoillaan, niin et voi vahingossa koskea koneen sähköä johtaviin tai liikkuviin osiin.

► Jos haluat asentaa silityskoneen muuhun kuin kiinteästi paikallaan pysyvään sijoituspaikkaan (esim. laivaan), jätä koneen asennus ja käyttöönotto ehdottomasti alan erikoisliikkeen/huoltoliikkeen tehtäväksi. Vain he voivat varmistaa, että koneen käyttö on turvallista.

Koneen asiallinen käyttö

► Älä pidä löysiä vaatteita tai löysästi riippuvia asusteita silityskonetta käyttäessäsi. Löysät hihansuut, resorinauhut, kaulahuivit ja solmiot voivat tarttua pyörivään silitystelaan.

► Irrota mahdolliset sormukset, ranneketjut ja rannekellot ennen kuin alat käyttää silityskonetta.

► Kuuma silityskone voi aiheuttaa palovammoja:

- jos kosket kuumaan silityslevyyn tai
- jos oiot silitettävää vaatetta ylösnostetun silityslevyn ja silitystelan välistä ja painat samanaikaisesti jalkakyytkintä.

► Älä koskaan kierrä vesisäiliön korkkia auki, kun höyrytys on kytkettyä päälle.

Polttava vesihöyry voi aiheuttaa palovamman vaaran.

► Älä anna lasten leikkiä silityskoneen läheisyydessä tai käyttää sitä.

► Älä koskaan käytä pelkkää tislattua vettä vesisäiliössä. Se aiheuttaa pistesyöpymiä vesisäiliön sisäpintaan.

► Älä laita vaatteita kuuman silityslevyn päälle. Palovaara!

Tärkeitä turvallisuusohjeita

- ▶ Käytä sen sijaan silityskoneen käännettävää vaatetankoa. Vaatetanko on tarkoitettu ainoastaan vaatteiden ripustamiseen. Käännä se käytön jälkeen välittömästi takaisin sisään. Älä nojaa auki taitettuun vaatetankoon, sillä silityskone saattaa kaatua.
- ▶ Kytke silityskone pois päältä ennen kuin irrotat pistotulpan pistorasiasta.
- ▶ Älä vedä verkkoliitântä johdosta vaan tartu aina pistotulppaan!
- ▶ Älä aseta verkkoliitântäjohtoa kuumman silityslevyn päälle. Johto voi vahingoittua - sähköiskun vaara! Kierrä verkkoliitântäjohto silityskoneen takapuolella olevaan pidikkeeseen.
- ▶ Silityskonetta ei saa sijoittaa tiloihin, joissa lämpötila voi laskea alle 0°C:n. Vesisäiliöön tai höyrytysputkeen jäänyt vesi voi vahingoittaa konetta.

Lisävarusteiden käyttö

- ▶ Tässä koneessa saa käyttää ainoastaan Mielen hyväksymiä lisävarusteita ja varaosia. Muussa tapauksessa koneen takuuehdot ja tuotevastuu raukeavat.

Kuljetuspakkauksen uusiokäyttö

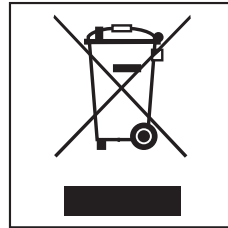
Pakkaus suojaa konetta kuljetuksen aikana.

Pakkaukset on valmistettu luonnossa hajoavista ja uusiokäyttöön soveltuvista materiaaleista.

Kun palautat pakkausmateriaalit kiertoon, säästät raaka-aineita ja vähennät syntyvien jätteiden määrää. Koneen toimittaja huolehtii yleensä kuljetuspakkauksen uusiokäytöstä.

Vanhan laitteen käytöstä poistaminen

Käytöstä poistettavat sähkö- ja elektroniikkalaitteet sisältävät usein arvokkaita, kierrätyskelpoisia materiaaleja. Kuitenkin ne sisältävät usein myös haitallisia aineita, jotka ovat olleet tärkeitä laitteen toiminnalle ja turvallisuudelle. Sekajätteisiin heitettyinä tai väärän käsittelyn seurauksena nämä voivat olla terveydelle haitallisia ja vahingoittaa ympäristöä. Älä siksi koskaan hävitä käytöstä poistettavia laitteita sekajätteen mukana.



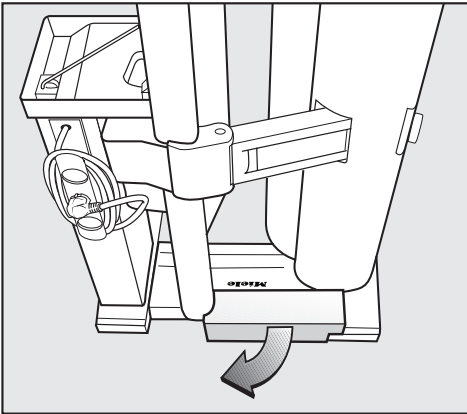
Vie sen sijaan vanhat laitteet sähkö- ja elektroniikkaromun (SER) keräyspisteeseen.

Pidä huolta että säilytät laitteet poissa lasten ulottuvilta ennen kuin viet ne keräyspisteeseen.

Silityskoneen kuljettaminen

Kuljetustuki

Irrota kuljetustuki vasta, kun olet asettanut silityskoneen pyörien päälle.

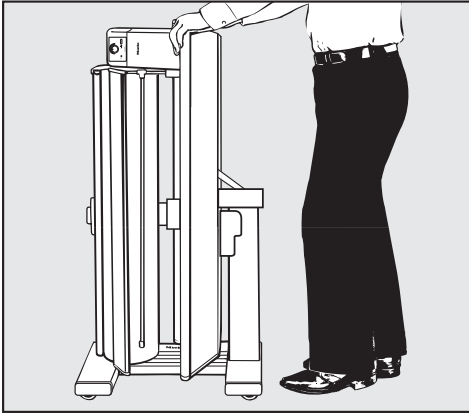


- Vedä kuljetustuki pois paikaltaan.

Säilytä kuljetustuki! Aseta kuljetustuki paikalleen, jos joudut kuljettamaan silityskonetta kokoon taitettuna (esim. muuton yhteydessä).

Siirtäminen ja auki taittaminen

Silityskoneessa on neljä pyörää.

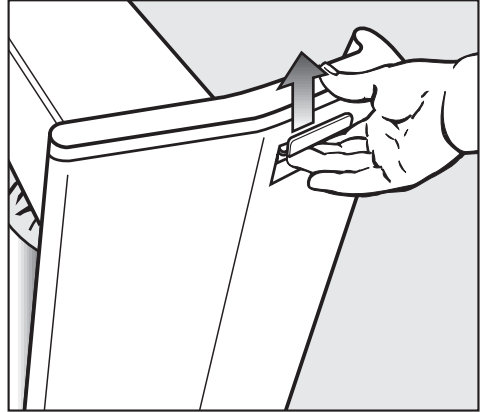


- Pidä kiinni silityskoneen kokoamistasosta ja työnnä tai vedä kone haluamaasi paikkaan.

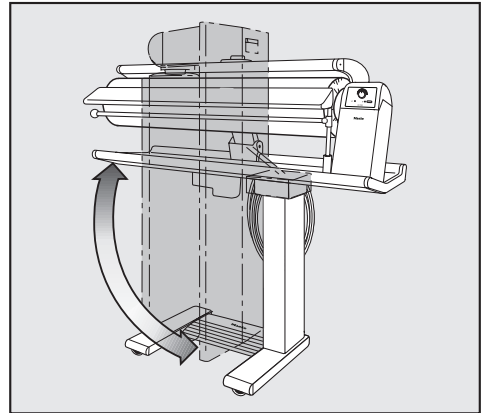
Jotta saat koneen kulkemaan paremmin matonreunojen, kynnysten ym. esteiden yli:

- voit kallistaa konetta hieman.

Voit siirtää silityskonetta sekä kokoon-taitettuna että silitysasennossa.



- Vedä kokoamistason oikeassa päädyssä takana alhaalla olevasta vapauttimesta ja pidä samalla kiinni kokoamistasosta.



- Taita silityskoneen yläosa vaaka- tai pystysuoraan asentoon. Päästä irti vapauttimesta vasta, kun olet taittanut yläosan perille saakka.
- Jotta kokoon-taitetusta silityskoneesta ei pääse valumaan vettä siirtämisen tai säilyttämisen aikana, vesisäiliön korkin on oltava aina tiukasti kiinni.

Laitteen liitäntä

Sähköliitäntä

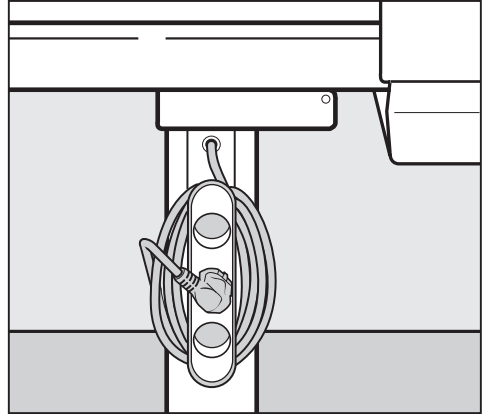
Silityskone on valmis liitettäväksi asianmukaisesti maadoitettuun sukopistorasiaan, vaihtovirta 220-240 V, 50-60 Hz.

Liitäntätehoa ja tarvittavia sulakkeita koskevat tiedot löytyvät laitteen arvokilvestä.

Turvallisuuden lisäämiseksi liitännän voi varustaa DIN VDE 0100, osan 739 suositusten mukaisella vikavirtasuojakytkimellä, jonka laukeamisvirta on 30 mA (DIN VDE 0664).

Laitteen liitäntä

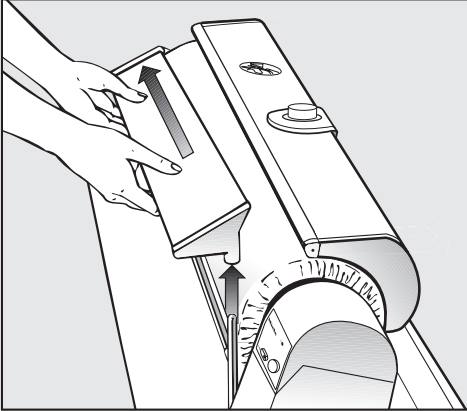
Verkkoliitäntäjohto on kierretty kokonamistason taakse.



- Kelaa liitäntäjohto auki. Älä vielä liitä pistotulppaa pistorasiaan.

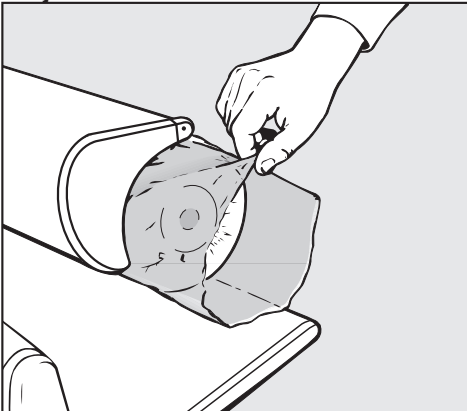
Ennen ensimmäistä käyttökertaa:

Silitystela on suojattu pölyltä suojaavalla kalvolla laitteen kuljetuksen ajaksi.

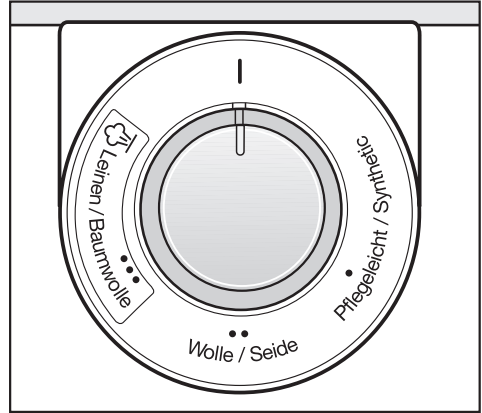


- Irrota syöttölevy. Irrota syöttölevy oikeanpuoleisesta pidikkeestä ja vedä se kokonaan pois telan vasemmanpuoleisesta päädystä.

Liitä nyt pistotulppa pistorasiaan ja kytke silityskone päälle. Silityslevy nousee automaattisesti ylös, jolloin voit poistaa suojakalvon.



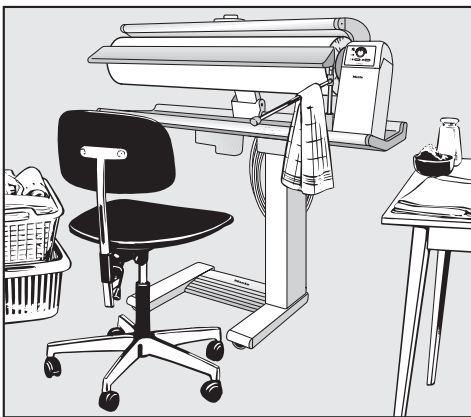
- Vedä suojakalvo pois silitystelan ympäriltä.



- Liimaa mukana toimitettu tarrakalvo lämpötilanvalitsimen ympärille.

Ennen silitystä

Silityspaikka



Varmista, että silityskone pysyy tukevasti paikallaan vaakasuorassa, jotta höyry pääse leviämään tasaisesti ja jottei kone pääse liikkumaan sivusuunnassa.

Silityskoneen käyttöä varten tarvitset tuolin, jonka korkeutta voi säätää sekä laskutilaa silitettyä pyykkiä varten.

Sijoita käden ulottuville:

- silityskoneen vasemmalle puolelle kori, jossa ovat esikäsitellyt silittävät pyykki,
- silityskoneen oikealle puolelle laskutaso, johon voit asettaa silitetyn pyykin.

Paidat, mekot, puserot ym. on hyvä ripustaa vaatepuulle heti silyksen jälkeen.

Pienet vaatekappaleet voit ripustaa silityskoneen vaateangolle.

Ota lähettyville myös sumutuspullo, jota voit tarvittaessa käyttää pyykin kostutukseen.

Silitettävän pyykin esikäsitely

Hyvä silystulos edellyttää pyykin huolellista esikäsitelyä.

Ennen silystä pyykki on:

- kostutettava, jos et käytä höyrytystoimintaa,
- vedettävä ja oiottava,
- lajiteltava.

Kostutus ilman höyrytystoimintaa

Pyykin on oltava sopivan kosteaa, jotta se siliäisi ja ehtisi silittäessä myös kuivua. Silystulokseen vaikuttaa kosteuden lisäksi oikea silyslämpötila. Kostuta pyykki - aivan kuin silyusraudalla silittämistä varten - mieluiten tunti, pari ennen silittämistä, jotta kosteus ehtii tasaantua.

Jos kuivaat pyykin kuivausrummussa, käytä "Silityskuiva"-ohjelmaa.

Jos joudut aikapulan vuoksi silittämään pyykin heti kostutuksen jälkeen: käytä kostutukseen lämmintä vettä.

Eri kangaslaatujen kostutus

Materiaali	Silityskosteus
Silkki	kiedo kosteaan liinaan, niin vaatteeseen ei tule vesitahroja
Tekokuidut, kuten dralon, nailon, perlon yms.	kohtalaisen kosteasta kuivaan
Villa (esim. housut)	höyrytä kostean silytysliinan läpi
Puuvilla	vain vähän kostea
Pellava	melko kostea

Vetäminen ja oikominen

Vedä kostutettu pyykki tavanomaiseen tapaan.

Oio nauhat, päärmeet ja saumat.

Taita ja vedä suuret tekstiilit, kuten pöytäliinat ja lakanat pituussuunnassa ja laskosta ne haitarilaskoksille; näin silitys käy helpommin.

Lajittelu

Lajittele pyykki materiaalin, sileysvaatimusten ja lämmönkestävyyden mukaan, niin silitys käy sujuvasti.

Silitä ensin matalaa lämpötilaa vaativat tekokuidut, kuten perlon, nailon ja tekosilkki. Sitten silkki ja villa sekä lopuksi kuuman silityslämpötilan vaativat puuvilla ja pellava.

Jätä tärkätyt tekstiilit viimeisiksi, niin silitystelaan mahdollisesti jäävä tärkki ei pääse tahramaan muuta pyykkiä.

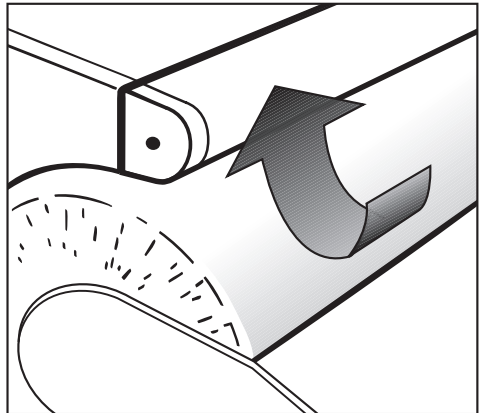
Ennen silityskoneen ensimmäistä käyttökertaa:

Silityskoneen telassa tuntuu tai näkyy 2-3 mm korkea kohouma. Kohoumalla ei ole vaikutusta silitystulokseen, ja tasaantuu itsestään, kun silityskonetta on käytetty noin kolme tuntia. Kohouman ansiosta silityслиina on pysytty kiinnittämään telalle lähes saumatomasti.

Sormisuojan toiminnan testaus

Sormisuoja on turvalaite, jonka toimivuus on tarkistettava ennen jokaista silityskertaa.

- Kytke silityskone päälle ja paina jalkakäytkin kokonaan alas.
 - Silityslevy painuu pyörivää silitystela vasten.



- Nosta sormisuoja ylöspäin, niin silitystela pysähtyy ja silityslevy nousee ylös.
- Vapauta sormisuoja ja nosta jalka pois jalkakäytkimeltä.
- Paina sitten jalkakäytkin takaisin pohjaan.
 - Silityslevy painuu jälleen silitystela vasten ja tela alkaa pyöriä.

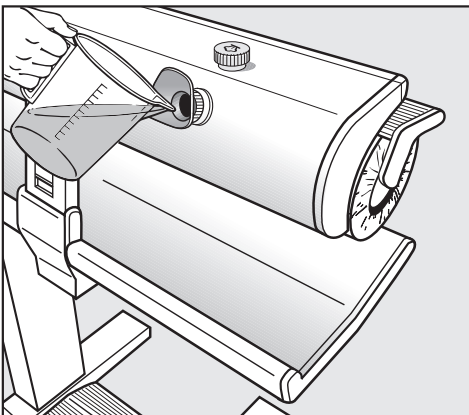
Höyrytystoiminto

Silityskoneessa on höyrytystoiminto täysin kuivien tai vain vähän kosteiden tekstiilien silittämiseen.

Milloin höyrytystoimintoa tarvitaan

Jos pyykkisi on jo valmiiksi silityskosteaa, silitä pyykki ilman höyrytystoimintoa. Käytä höyrytystoimintoa täysin kuivan tai vain vähän kostean pyykin silitykseen.

Vesisäiliön täyttäminen



- Silityskoneen tulee olla pois päältä ja avatussa asennossa. Täytä vesisäiliöön **vesijohtovettä** täyttöaukon alareunaan saakka (n. 0,8 l). Älä käytä vesisäiliössä pelkkää tislattua vettä tai muita erikoisvesiä.
- Vesisäiliön täyttämisen ja tyhjentämisen helpottamiseksi voit kiertää täyttöaukkoon mukana toimitetun täytösputilon.

Jos vesijohtovesi on erittäin kovaa (yli 17 °dH tai 3 mmol/l), suosittelemme, että sekoitat vesijohtoveteen tislattua vettä suhteessa 1:1.

⚠ Älä koskaan käytä pelkkää tislattua vettä vesisäiliössä. Se aiheuttaa pistesyöpymiä vesisäiliön sisäpintaan.

Kaada vesisäiliöön vain niin paljon vettä, että se ylittää täyttöaukon alareunaan.

- Jotta vesisäiliöstä ei pääse valumaan vettä, kun taitat silityskoneen kokoon, vesisäiliön korkin on oltava aina tiukasti kiinni.

Jos tyhjän vesisäiliön merkkivalo "🔴" alkaa palaa punaisena käytön aina, voit täyttää vesisäiliön uudelleen vedellä.

Jos et kuitenkaan lisää vettä vesisäiliöön merkkivalon palaessa, ja jatkat höyrytystoiminnon käyttöä, höyrytyksen merkkivalo "🔴" ja tyhjän vesisäiliön merkkivalo "🔴" alkavat vilkkua vuorotellen muutaman minuutin jaksoissa.

Varo polttavan kuumaa höyryä! Löysää vesisäiliön korkkia ensin vain hieman.


- Odota, kunnes vesisäiliössä oleva höyry on haihtunut. Vasta kun säiliöstä ei enää nouse höyryä, avaa vesisäiliön korkki kokonaan ja täytä vesisäiliö vedellä.

Vesisäiliön pohjalla saattaa silti olla jonkin verran vettä. Veden määrä vaihtelee vedenkovuuden ja kertyneen kalkin määrän mukaan.

Täytetty vesisäiliö riittää noin 40 minuutin höyrysililykseen. Lämmitys aika ennen höyryn muodostumista kestää noin 4 minuuttia. Kun vesisäiliöön kertyy kalkkia, lämmitys aika voi muuttua tästä.

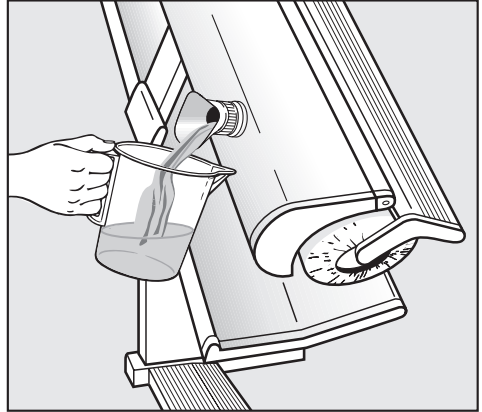
- Kun keskeytät työskentelyn silityskoneella, suosittelemme, että kytket höyrytystoiminnon pois päältä.

Vesisäiliön tyhjentäminen

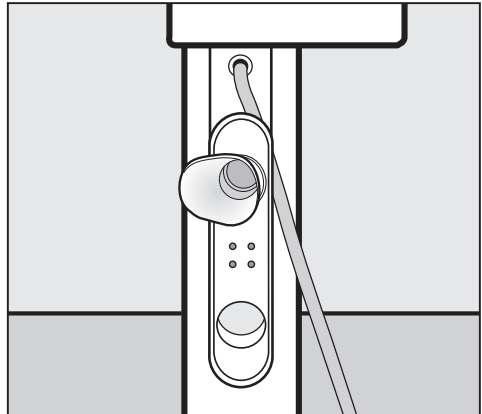
 Tyhjennä vesisäiliö vain, kun silityskone ja vesisäiliön vesi ovat jäähtyneet kunnolla.

Vesisäiliö tulee tyhjentää aina, kun lopetat työskentelyn silityskoneella. Näin vedessä mahdollisesti olevat epäpuhtaudet (esim. kloori, kalkki, kupari) eivät pääse vahingoittamaan vesisäiliötä.

- Kierrä vesisäiliön korkki kokonaan irti.
- Vesisäiliön täyttämisen ja tyhjentämisen helpottamiseksi voit kiertää täyttöaukkoon mukana toimitetun täytösputilon.



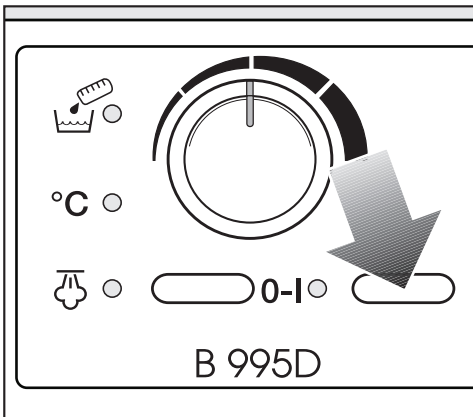
- Kallista silityskonetta hitaasti alaspäin, ja pidä samalla sopivaa vedenkeruustasiaa (esim. vesikannua) täyttöaukon alapuolella. - Anna kaiken veden valua pois. -
- Kierrä lopuksi vesisäiliön korkki takaisin kiinni.



- Työnnä täytösputtilo käytön jälkeen johdonpidikkeessä olevaan aukkoon.

Silittäminen

Koneen kytkeminen päälle ja pois päältä



Silityskone kytetään päälle ja pois päältä virtakytkimellä "I-0".

Kytkeminen päälle

- Paina virtakytkin **I-0** sisään:
 - toiminnan merkkivalo virtakytkimen vasemmalla puolella syttyy.

Kytkeminen pois päältä

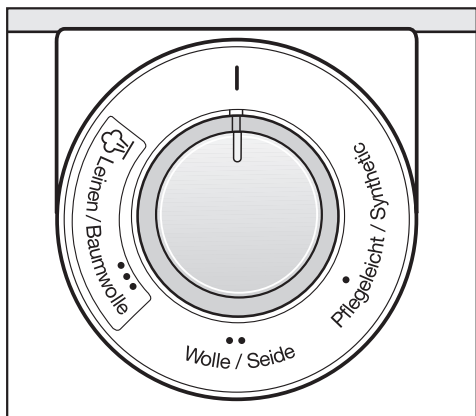
- Vapauta virtakytkin painamalla sitä uudelleen:
 - toiminnan merkkivalo virtakytkimen vasemmalla puolella sammuu.

Silityslämpötilan valinta (ilman höyrytoimintoa)

Lämpötila valitaan lämpötilanvalitsimella.

Lämpötilanvalitsimeen on merkitty eri silityslämpötilat yleisesti käytössä olevin kansainvälisin pistemerkein.

Kuitu	Pistemerkki	Lämpötilat
Siliävät / Synteettiset kuidut	•	alhainen lämpötila
Villa / silkki	••	kohtalainen lämpötila
Puuvilla / pellava	•••	kuuma lämpötila
	I	40 - 60°C



- Kierrä lämpötilanvalitsin haluamasi lämpötilan kohdalle.
 - Lämpötilan merkkivalo "°C" palaa, kunnes silityslevy saavuttaa valitsemasi lämpötilan. Merkkivalo sammuu, kun valitsemasi lämpötila on saavutettu.

Jos vaate koostuu erilaisista kuduista, valitse silityslämpötila arimman kuidun mukaan. Valitse esim. polyakryyli-puuvilla -sekoitteesta valmistettujen vaatteiden silityslämpötilaksi •• (Villa / silkki), älä puuvillan silityslämpötilaa.

Silityslämpötilan valinta (höyrytystoiminnon kanssa)

- Kierrä lämpötilanvalitsin asentoon ●●● (Puuvilla/pellava - kuuma lämpötila).

Jos lämpötilanvalitsin on asennossa ● tai ●●, höyrytystoimintoa ei voida käyttää.

Höyrytystoiminnon kytkeminen päälle ja pois päältä

Ennen kuin kytket höyrytystoiminnon päälle, kierrä lämpötilanvalitsin ensin asentoon ●●●.

Höyrytystoiminto kytketään päälle ja pois päältä höyrytyskytkimellä "☞".

Kytkeminen päälle

- Paina höyrytyskytkin "☞" ala-asentoon.
Kun kone on saavuttanut höyrytystoimintoon tarvittavan lämpötilan, höyrytyskytkimen vieressä oleva merkkivalo syttyy.

Jos vesisäiliö tyhjenee höyrytystoiminnon aikana, höyrytyksen merkkivalo "☞" sammuu, ja tyhjän vesisäiliön merkkivalo "☞" alkaa palaa punaisena.

Jos kuitenkin jatkat koneen käyttöä vesisäiliö tyhjänä, höyrytyksen merkkivalo "☞" ja tyhjän vesisäiliön merkkivalo "☞" alkavat vilkkua vuorotellen muutaman minuutin jaksoissa.

Kytkeminen pois päältä

- Paina höyrytyskytkin "☞" ensin sisään ja vapauta sitten kytkin.
Höyrytyskytkimen merkkivalo sammuu.

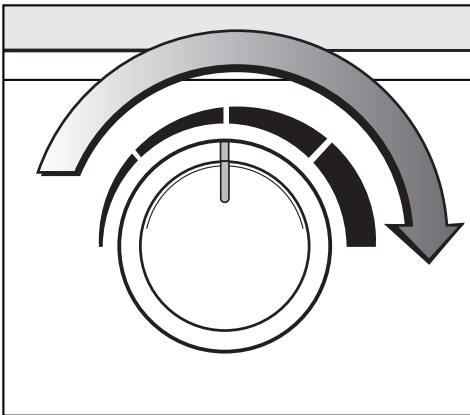
Silittäminen

Telan nopeuden säätäminen

Voit valita telan nopeuden viidestä vaihtoehdosta, hitaasta (noin 2 m/min) nopeaan (n. 4,5 m/min).

Telan hidas nopeus helpottaa hankalien vaatekappaleiden, kuten paitojen tai puseroiden silittämistä. Myös monikerroksisina silittettävät pyykit on hyvä silittää hitaalla nopeudella. Tällöin jo yksi tai kaksi silityskertaa riittää saamaan pyykin sileäksi ja kuivaksi.

Ohuet, yksikerroksiset pyykit, kuten nenäliinat tai astiapyyhkeet voit silittää

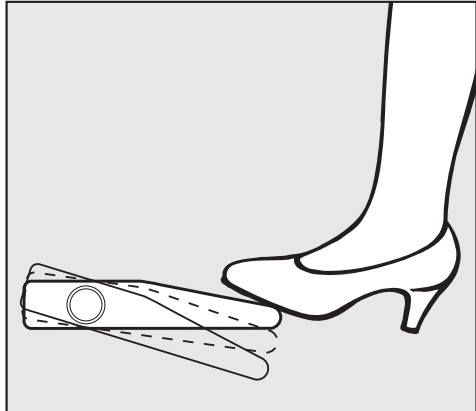


suurella nopeudella.

- Aseta telan nopeudensäädin haluamasi nopeuden kohdalle.

Silittäminen

Voit ohjata silitystä jalkakytkimen avulla. Jalkakytkimellä on kolme asentoa:



- nosto
- höyrytys
- silitys.

Kun haluat silittää:

- paina jalkakytkin pohjaan asti.

⚠ Älä työnnä kättäsi silityslevyn ja telan väliin. Palovamman vaara – puristumisvaara!

Kun haluat höyryttää:

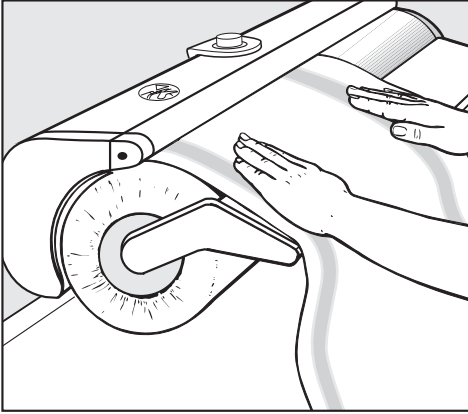
- paina jalkakytkin ensin täysin pohjaan ja nosta sitten hieman jalkaasi. Silitystela pysähtyy tällöin silityslevyä vasten.

Kun haluat nostaa silityslevyn:

- ota jalkasi pois polkimelta.

Pyökin syöttäminen

- Aseta silittettävä vaatekappale pitkittäin syöttölevylle ja suorista se.



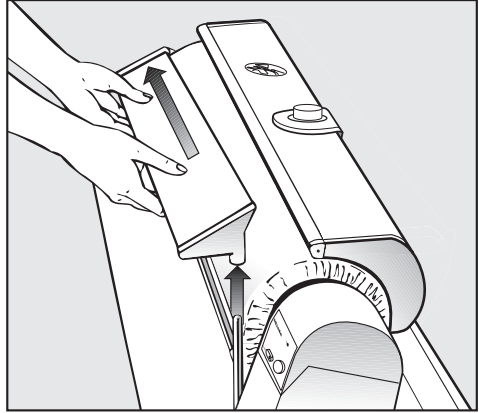
- Pyöritä sitten telaa ja vaatekappaletta käsin niin pitkälle, että silitysläppä tarttuu vaatekappaleeseen.

Tämän jälkeen:

- Paina jalkakytintä.

Syöttölevyn irrottaminen


Tarvittaessa voit irrottaa syöttölevyn, jos haluat silittää putkimaisia vaatekappaleita, kuten hameita.



- Irrota syöttölevy oikeanpuoleisesta pidikkeestään ja vedä se kokonaan pois telan vasemmanpuoleisesta päädyistä.

Vaatetanko

Voit ripustaa silitetyn pyykin vaatetangolle, niin pyykki ei pääse rypistymään uudelleen.

 Älä paina vaatetankoa tai nojaa siihen, sillä silityskone saattaa kaataa.

Silittäminen

Käyttövinkkejä

Jos vaatteisiin tulee silitysröyryjä: keskeytä silittäminen, vedä vaatetta hie-
man takaisin ja silitä uudelleen. Kostuta
ryppy tarvittaessa sumutuspullolla tai
kostealla liinalla.

Käytä hyväksesi telan koko leveyttä,
niin telan ympärille muodostuvasta ker-
roksesta tulee mahdollisimman tasai-
nen.

Kun silität pieniä vaatekappaleita, kuten
nenäliinoja, syötä ne vuorotellen telan
oikealta ja vasemmalta reunalta.

Silitä napilliset vaatteet siten, että napit
osoittavat telaa kohti, koska telan pinta
on joustava ja napit voivat painua sii-
hen.

Aseta vetoketjujen sekä metallisten
nappien ja hakasten päälle liina suojaa-
maan silityslevyä naarmuuntumiselta.

Älä silitä vaatteita, joissa on kuumuutta
kestämättömiä tai erityisen paksuja
nappeja, ne saattavat vahingoittaa sili-
tyslevyä.

Säästät sähköä, kun kierrät
lämpötilanvalitsimen asentoon "I" jo
vähän ennen silityksen lopettamista.
Jälkilämmöllä voit vielä silittää pieniä
vaatekappaleita.

Silityksen jälkeen

- Kytke silityskone pois päältä.
- Kytke höyrytyskytkin "☁" pois päältä.
- Kierrä lämpötilanvalitsin asentoon "I".
- Irrota pistotulppa pistorasiasta.

Jos aiot siirtää silityskoneen säily- tyspaikkaan:

- Anna silityslevyn ensin jäähtyä.
- Tyhjennä vesisäiliö.
- Taita silityskone kokoon.
- Kierrä verkkoliitäntäjohto pidikkeeseen.
- Aseta suojaussi paikalleen.

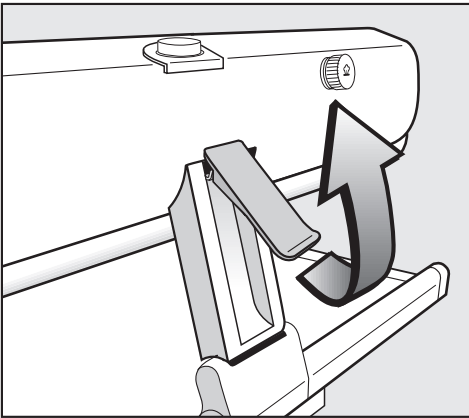
Silityskonetta ei saa sijoittaa tiloihin,
joissa lämpötila voi laskea alle
0°C:n. Vesisäiliöön tai höyrytysput-
keen jäänyt vesi voi vahingoittaa
konetta.

Sähkökatkon sattuessa

Paina silitykslevyn irrotuskytkintä sähkökatkon sattuessa.

Jos sähkö katkeaa kesken silityksen, silitykslevy jää telaa vasten. Parhaillaan silittettävä vaatekappale jää jumiin ja saattaa palaa.

Vapauta jumiutuneet vaatekappaleet seuraavasti:



- Vedä silitykslevyn irrotuskytkintä ylöspäin.
 - Silitykslevy irtoaa telasta. Tällöin voit irrottaa vaatekappaleet joko koneen etu- tai alapuolelta sen mukaan, missä asennossa kone on.

Kun kone jälleen saa sähköä (virtakytkimen merkkivalo syttyy), paina silitykslevyn irrotuskytkin takaisin alas. Nyt voit jatkaa silittämistä.

Käytännöllisiä silitysohjeita

Seuraavassa muutama käytännön neuvo, joita on kuitenkin syytä pitää vain esimerkkeinä silityskoneen käytöstä. Kun olet käyttänyt silityskonetta jonkin aikaa, löydät varmaan omia tapojasi käyttää silityskonetta.

Pyyheliinat, astiapyyhkeet, nenäliinat, lautasliinat yms.

Aseta pyyhkeet syöttölevylle lan-
kasuoraan, näin ne eivät mene vinoon
ja ne on helppo taitella silityksen jäl-
keen.

Aseta nenäliinat ja lautasliinat syöttöle-
vylle kulmittain eli kulma edellä. Silitä ne
vielä tarvittaessa kertaalleen kokoon tai-
tettuina.

Käytä aina hyödyksesi koko telan le-
veys.

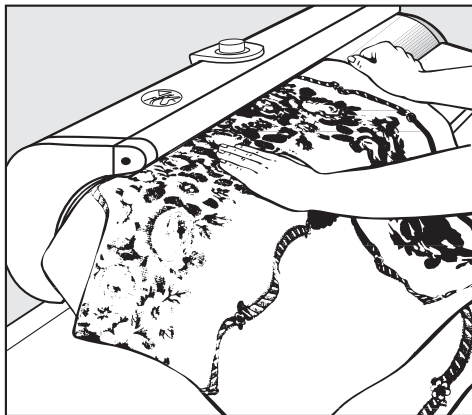
Pöytäliinat

Pöytäliinan keskelle ei tule taitetta, kun
silität ensiksi liinan keskiosan.



- Aseta pöytäliina poikittain telalle sit-
ten, että päät riippuvat telan kum-
mastakin päädyistä.

- Kun olet silittänyt keskiosan, taita liina
leveyssuunnassa kahtia.



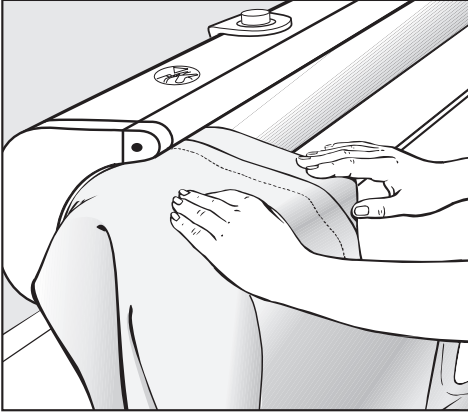
- Silitä sitten liinan päät molemmilta
puolilta telan vasemmassa laidassa.
Anna liinan silitetyn keskiosan roikkua
vapaana telan vasemman puolen ylä-
puolelle, niin siihen ei synny taitetta.
- Silitä kokoon taittamisen jälkeen tar-
vittaessa vielä kertaalleen.

Lakanat ja päällyslakanat

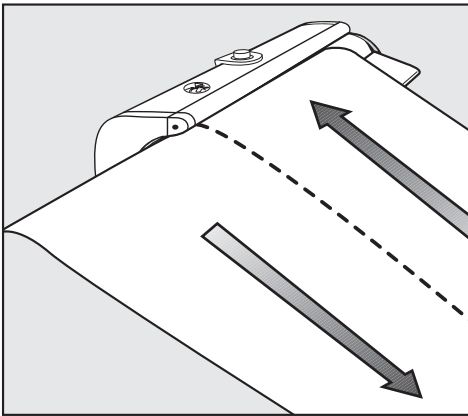
Silitä kuten pöytäliinat tai - jos taitteet ei-
vät häiritse - taita lakanat pituussuun-
nassa ja silitä taitettuna.

Silitä päällyslakanoiden pitsit ja kirjailut
ensin oikealta, sitten nurjalta puolelta,
niin ne näyttävät kauniimmilta.

Nappilistalliset pussilakanat yms. liinavaatteet



- Sulje napit ja silitä ensin nappilistat telan vasemmassa päässä. Anna nappien painua joustavaa telaa vasten.



- Silitä lakanan kumpikin reuna erikseen pituussuunnassa.

Tyynyliinat

- Sulje ensin mahdolliset napit ja silitä nappilistat kuten edellä pussilakanassa. Silitä lopuksi koko tyynyliina molemmilta puolilta. Jos napit tulevat silityslevyä vasten, älä silitä nappien kohdalta.

Paidat

Irrota syöttölevy paitojen silityksen ajaksi.

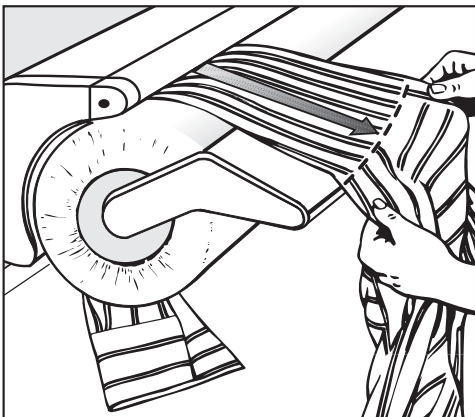
Silitysjärjestys:

- hihat ja kalvosimet
- Selkäosa
- Etukappaleet
- Kaulus

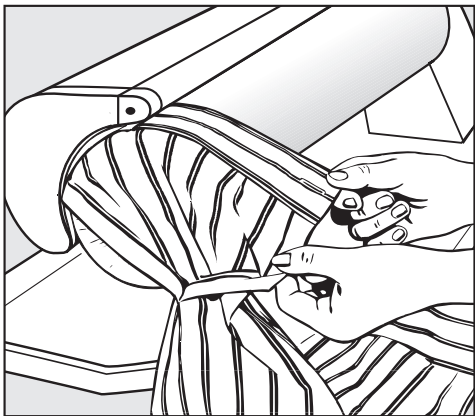
Käytännöllisiä silitysohjeita

Hihat ja kalvosimet

- Oio hihat ja aseta ne vinosti silitystelalle. Jätä toistaiseksi kalvosimet silityttämättä.



- Silitä hihat kalvosimen saumasta kaulaloon asti.

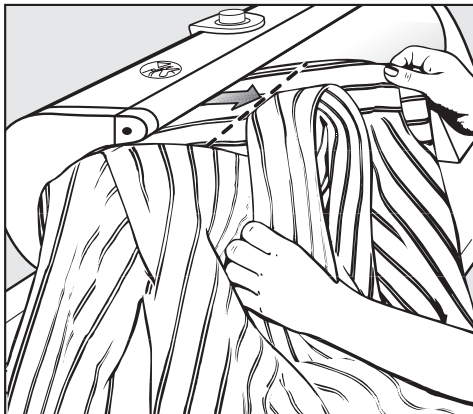


- Silitä kalvosimet telan vasemmassa päässä kummaltakin puolelta. Taita kaksoiskalvosimet (napinlävet kohdakkain) ja silitä. Jos napit tulevat silityslevyä vasten, älä silitä nappien kohdalta.

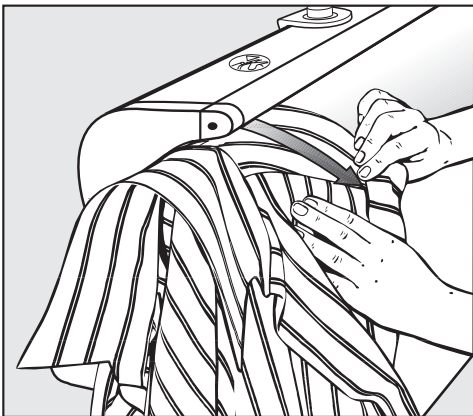
Selkäosa / selkävahvike

Jos paidassa on selkävahvike:

- Taita paita selkäsaumaa pitkin.



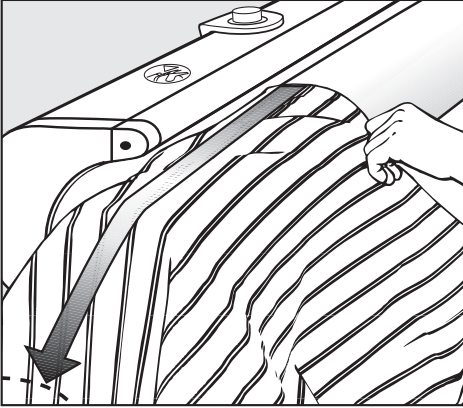
- Aseta paita vinottain telalle ja silitä vasemmasta olkasaumasta kaulukseen.



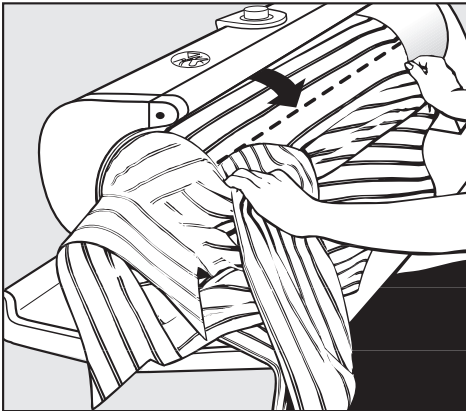
- Vedä sitten paita ulospäin ja silitä se kauluksesta oikeaan olkasaumaan.

Selkäosa

Selkäosa silitetään kahdessa osassa, keskeltä sivusaumoihin.



- Aseta paita telalle oikea puoli päälle päin selkävahvikkeen saumaan saakka tai (jos vahviketta ei ole) kaulusaumaan asti ja suorista paita.



- Silitä keskeltä hihasaumaan asti. Sivusauman viereen jäävä silittämätön osa silitetään myöhemmin yhdessä etukappaleen kanssa.

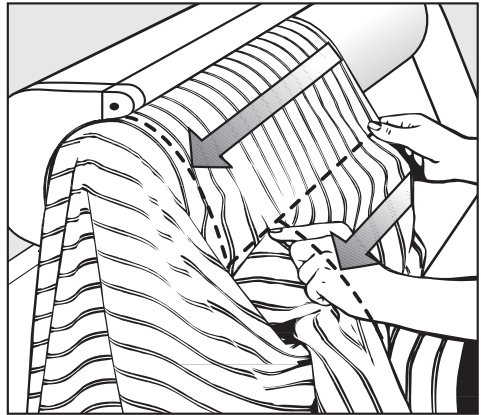
Selkäosan toinen puoli silitetään samalla tavalla, mutta nurjalta puolelta.

- Ota paita pois telalta, käännä se ja aseta uudelleen telalle.
- Silitä selkäosan toinen puoli.

Etukappaleet

Silitä etukappaleet ja vielä silittämättä olevat takakappaleen osat telan vasemmalla puolella alasaumasta alkaen ylös kädentien kaarteeseen asti.

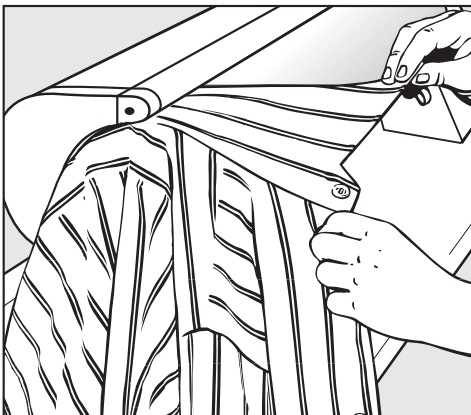
- Aloita vasemmanpuoleisesta etukappaleesta!



- Vedä sitten paitaa sivusuunnassa ulospäin telalta ja silitä etukappaleen yläosa kädentien kaarteesta kaulukseen.
- Silitä oikea etukappale samalla tavoin, mutta nurjalta puolelta.

Käytännöllisiä silitysohjeita

Kaulus



Silitä kaulus kummaltakin puolelta telan vasemmassa päässä. Jos kaulusnappi tulee silityslevyä vasten, älä silitä kaulusnapin kohtaa.

- Taita kaulus ja silitä halutessasi vielä kerran.

Yöpaita

Napita yöpaita ensin kiinni, ja silitä yöpaidan hihat, olat ja selkäosa paidan tavoin.

Etukappaleen silittäminen:

- Vedä yöpaita telalle niin pitkälle, että hihat ja rintaosa jäävät roikkumaan telan vasemmasta päästä.
- Aloita vasemmasta sivusaumasta ja silitä ympäri oikeaan sivusaumaan asti. Vedä samalla paitaa telan leveyssuunnassa edestakaisin, jotta saat silitettyä myös rintaosat. Taita mahdollinen keskilaskos ja silitä yhdessä nappilistan kanssa.
- Jos yöpaidassa on kaulus, silitä se paidan kauluksen tavoin.

Pyjama

Silitä pyjaman takki tavallisen paidan tavoin. Housuista voit silitä ensin lahkeet, kummankin erikseen, telan vasemmassa päässä.

- Silitä toinen lahje etu- ja toinen takapuolelta.
- Silitä seuraavaksi halkiosta haaroihin.
- Siirrä keskisaumaa ulospäin ja silitä nauhakujaan asti. Venytä samalla kuminauhaa.

Essumekot, puserot

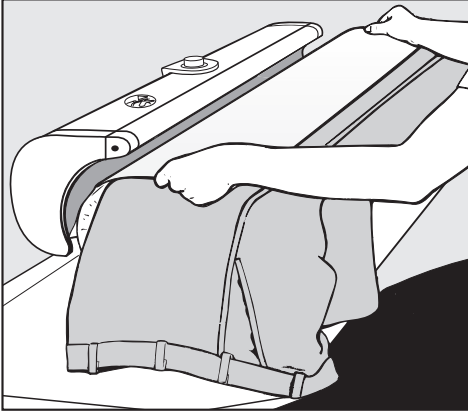
Silitä essumekot ja puserot paitojen tavoin.

Esiliinat

- Silitä niskan taakse tulevat nauhat rinnakkain edustaan saakka ja edusta vyötärönauhaan saakka.
- Silitä sitten esiliina kaistaleittain tai poikittain vyötärönauhaan saakka. Anna edustan roikkua vapaasti telan vasemmalla puolella.

Housujen prässäminen

- Aseta housut silitystelalle yksi lahje kerrallaan. Anna housujen yläosan roikkua vapaasti telan vasemmalla puolella.




- Aseta kostea liina lahkeen päälle ja pyöritä telaa käsin sen verran, että silityslevy peittää prässättävän lahkeen. Prässäyksen aikana silitystela pysähtyy silityslevyä vasten.
- Prässäa lahkeet molemmin puolin.

Hameiden prässäminen

Irrota syöttölevy hameiden prässäamisen ajaksi!

- Pujota hame telan vapaasta päästä vyötärönauhaan asti telan ympärille.
- Aseta hameen päälle kostea liina.
- Silitä hame kohta kohdalta tai laskos laskokselta.

 Irrota aina koneen pistotulppa pistorasiasta hoito- ja huoltotoimien ajaksi.

Silityslevyn puhdistus

Jos silityslevyyn on kertynyt kalkkia tai tärkkiä, puhdista levy kotitalouskäyttöön tarkoitettulla astianpesuaineella tai yleispuhdistusaineella. Silityslevyn on oltava kylmä ennen sen puhdistamista! Puhdistus käy helpommin, kun vapautat silityslevyn irrotuskytkimellä.

Älä käytä karkeita hankausaineita!

Silityskoneen ulkovaipan puhdistus


Puhdista ulkovaippa tarpeen mukaan pyyhkimällä se kuivalla tai kostealla liinalla.

Älä käytä tähänkään hankausaineita!

Vesisäiliön puhdistaminen

Kun vesisäiliöön on muodostunut kalkkikertymiä kovasta vedestä, höyrystuuttimesta voi valua jonkin verran vettä. Poista kalkkikertymät huuhtelemalla vesisäiliö vesijohtovedellä.

- Irrota pistotulppa pistorasiasta.

 Huuhtelee vesisäiliö vain silloin, kun silityskone on täysin kylmä!

Käytetyn vesijohtoveden kovuuden mukaan vesisäiliö tulee huuhdella kalkkikertymistä noin 3 - 10 täyttökerran jälkeen.

Pinttyneen kalkin irrottamiseen voit käyttää tavallisia, kaupasta saatavia kalkinpoistoaineita.

Noudata tällöin ehdottomasti ainevalmistajan ohjeita kalkinpoistoaineen käytöstä, annostuksesta ja vaikutusajasta.

- Täytä vesisäiliö puolilleen (0,4 l) ja **sulje säiliön korkki**.
- Heiluttelee silityskonetta siirtämällä sitä nykyksittain eteen- ja taaksepäin.
- Huuhtelee säiliö lopuksi kaksi kertaa puhtaalla vesijohtovedellä, jottei kalkkia irtoa silitettävään pyykkiin.

Katso ohjeet vesisäiliön täyttämiseksi ja tyhjentämiseksi kappaleesta "Höyrystystoiminto".

Silitysliina

Sataprosenttisesta puuvillasta valmistetussa silitysliinassa on kudotut reunat, ja se on taitettu kaksinkerroin silystelan päälle. Näin silitysliina imee tehokkaasti kosteutta. Silitysliina kutistuu pesussa enintään 6 %, joten se on helppo vetää takaisin telan päälle pesun jälkeen.

Telaan on lisäksi kiinnitetty puuvillaliina, joka estää silitysliinaa liikkumasta paikaltaan telan pyöriessä.

Silitysliina on valmiiksi pesty kaikista käsitteleyainejäädästä, jolloin pyykki pysyvät paremmin telalla.

Jos pyykki eivät enää pysy hyvin telalla, tai jos silitysliina on erittäin likainen, voit pestä silitysliinan 60 °C:n pesuohjelmalla.

Kun olet pessyt silitysliinan, aseta liina silityskuivana silystelan päälle silystelyyn ollessa vielä kylmä, ja silitä liina kuivaksi silyskoneessa.

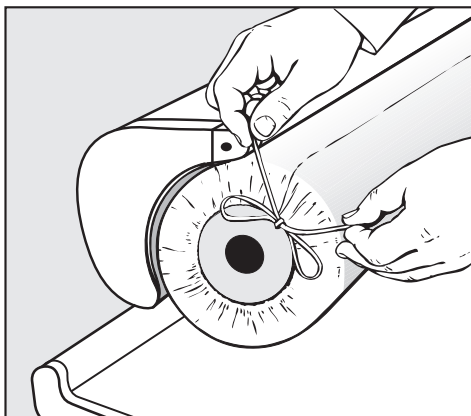
Silitysliinan tummuminen ajan oloon on täysin normaalia. Jos liina alkaa käydä liian nuhriseksi, voit vaihtaa sen helposti.

Voit tilata uuden silitysliinan Miele-kauppialtasi tai valtuutetusta Miele-huollosta.

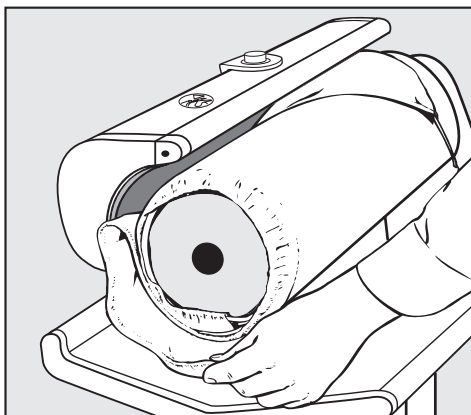
Silitysliinan vaihtaminen

⚠ Varmista, että silytyslevy on kunnolla jäähtynyt, ennen kuin ryhdyt vaihtamaan liinaa!

- Irrota syöttölevy.

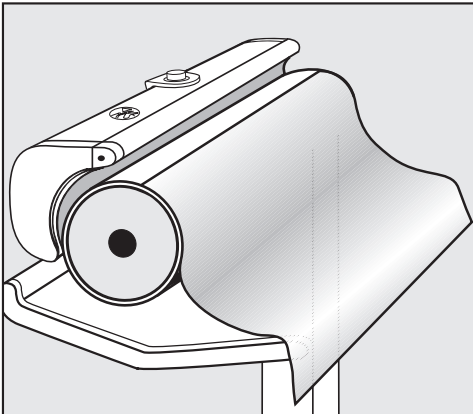


- Avaa nyörit silitysliinan molemmista päistä.

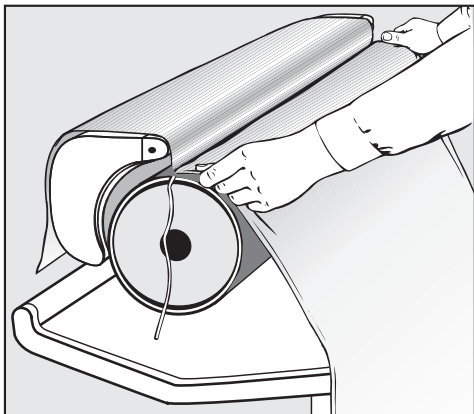


- Kääri vanha silitysliina pois.

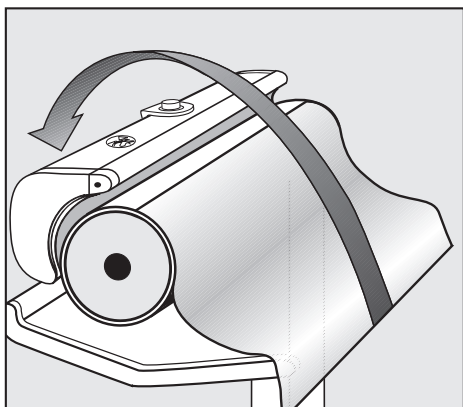
Hoito



- Kääri telaan valmiiksi kiinnitetty puuvillakangas kokonaan auki ja päästä se riippumaan alas.

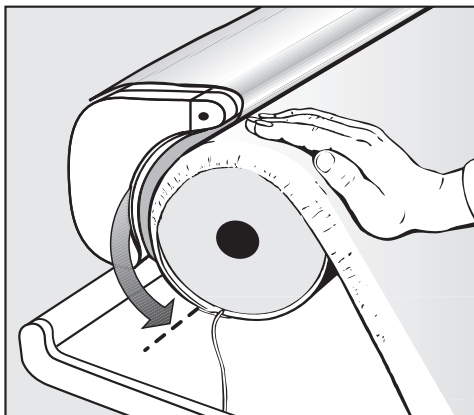


- Aseta uuden silityслиinan leikkuureuna puuvillaliinan liitoskohtaan (nauhat ulospäin, saumavara sisäänpäin) ja suorista silityслиina.



- Tartu puuvillakankaaseen molemmista reunoista, vedä voimakkaasti ja aseta se silityслиevyn päälle.

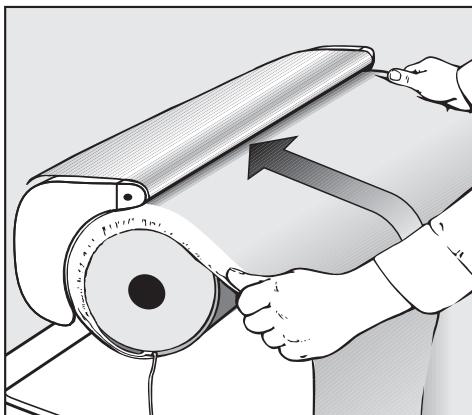
Puuvillaliinan liitoskohta on nyt telan yläpuolella!



- Kierrä silitystelaa käsin silityssuuntaan, kunnes liitoskohta osoittaa alaspäin, ks. kuvan nuoli. Tällöin puuvillakangas kiertyy silityслиinan ympärille.

- Kytke silityskone päälle.

Kun kytket silityskoneen päälle, silityslevy alkaa kuumeta välittömästi. Kierrä lämpötilanvalitsin ehdottomasti asentoon "I".

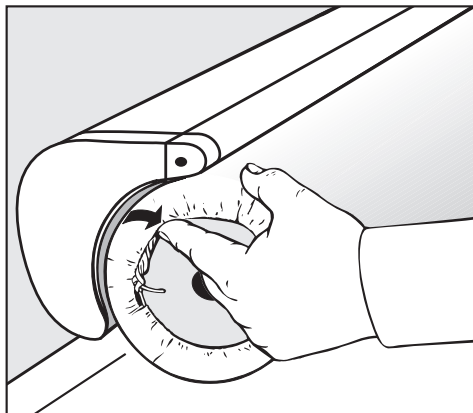


- Paina jalkakytöntä ja "silittä" silitysliina telan ympärille.

Pidä huolta siitä, etteivät nyörit jää liinan alle.

Kun silitysliina on kokonaan telan ympärillä ja liinan pää on telan alapuolella:

- pidä jalkakytöntä painettuna ja kytke silityskone pois päältä. Silityslevy jää silitysasentoon ja pitää silitysliinaa paikallaan.




- Kiristä ja solmi nyörit telan molemmissa päissä ja taita nyörien päät silitysliinan sisään.
- Aseta syöttölevy paikalleen.
- Kytke silityskone päälle, niin silityslevy vapautuu.

Vianetsintä

Useimmat silityskoneen päivittäisessä käytössä syntyvät häiriöt ja ongelmat voit poistaa itse. Monissa tapauksissa säästät sekä aikaa että rahaa, kun sinun ei tarvitse kutsua huoltoliikettä paikalle.

Seuraavan taulukon tarkoituksena on auttaa sinua löytämään häiriön tai vian mahdollinen syy. Ota kuitenkin huomioon seuraava:

 Sähkölaitteita saa korjata vain valtuutettu huoltoliike. Asiattomista korjauksista voi aiheutua vaaratilanteita silityskoneen käyttäjälle.

Ongelma	Mahdollinen syy	Toimenpide
Silityskone ei käynnisty.	Silityskone ei saa virtaa.	Tarkista, onko - pistotulppa pistorasiassa. - sulaketaulussa oleva sulake kunnossa.
Pyykki ei kulje tasaisesti.	Silitysliina on likainen.	Pese silitysliina 60°C:n pesuohjelmalla.
Pyykki ei kulje tasaisesti.	Silityslevyyn on voinut kertyä kalkin tai tärkin jäämiä.	Puhdista silityslevy kotitalouskäyttöön tarkoitettulla astianpesuaineella tai yleispuhdistusaineella.
Pyykin viimeistelyjälki ei ole tyydyttävä (las-koksia, ryppyjä, taitoksia).	Silityslevy on likainen (kalkkikertymiä).	Puhdista silityslevy kotitalouskäyttöön tarkoitettulla astianpesuaineella tai yleispuhdistusaineella.
Silitysliina on erittäin likainen.	Likakertymiä.	Pese silitysliina 60°C:n pesuohjelmalla.
Silityslevy ei painaudu telaa vasten.	Olet vetänyt silityslevyn irrotuskytkimen ylös.	Paina silityslevyn irrotuskytkintä alaspäin (ks. myös kohta "Sähkökatkon sattuessa").
Koneesta ei tule höyryä. Höyrytyksen merkkivalo "🔥" sammuu silityksen aikana.	Silityskoneen lämpötila on liian alhainen höyrytystoimintoa varten.	Kierrä lämpötilanvalitsin asentoon ●●● ja odota, kunnes höyrytyskytkimen merkkivalo syttyy.

Ongelma	Mahdollinen syy	Toimenpide
<p>Koneesta ei tule höyryä.</p> <p>Höyrytyksen merkkivalo "🔥" sammuu silityksen aikana, ja tyhjän vesisäiliön merkkivalo "🔧" alkaa palaa punaisena.</p>	<p>Vesisäiliö on tyhjä.</p>	<p>Täytä vesisäiliö.</p>
<p>Höyrysuuttimista roiskuu höyryä.</p>	<p>Et ole käyttänyt puhdasta vesijohtovettä.</p>	<p>Tyhjennä vesisäiliö, huuhtele se ja täytä lopuksi vesijohtovedellä, ks. kohtaa "Hoito".</p>
<p>Höyrysuuttimesta valuu hieman vettä.</p>	<p>Vesisäiliöön on muodostunut kalkkikertymiä kovasta vedestä.</p>	<p>Poista kalkkikertymät huuhtelemalla vesisäiliö vesijohtovedellä, ks. kohtaa "Hoito".</p>

Huolto





Huolto

Ellet saa poistetuksi laitteen toimintahäiriötä itse, ota yhteys

- Miele-kauppiaseen
- tai valtuutettuun Miele-huoltoliikkeeseen.

Tietoja lähimmästä valtuutetusta Miele-huoltoliikkeestä saat käyttöohjeen takakannessa olevasta puhelinnumerosta.

Huollolle tärkeät tyyppi- ja valmistusnumerot löytyvät arvokilvestä, joka on koostamistason alapuolella edessä.

IBN	Typ	①
	Fabr.Nr.	②
	Art.Nr.	
	M.-Nr.	
		③
		
		④
	Total	⑤
		
		

- ① Tyyppinumero
- ② Valmistusnumero
- ③ Jännite / taajuus
- ④ Vaadittava sulake
- ⑤ Ottoteho

Myös sähkökytkentäkaavio sijaitsee koostamistason alla, muovisuojuksen takana.

Tekniset tiedot

Korkeus	95,9 (kokoon taitettuna 105,2) cm
Leveys	98,5 (kokoon taitettuna 50) cm
Syvyys	38,0 cm
Paino	39 kg
Lattian enimmäiskuormitus	382 newtonia
Vesisäiliön tilavuus	0,8 litraa
Liitäntäjännite	ks. arvokilpi
Liitäntäteho	ks. arvokilpi
Sulake	ks. arvokilpi
Tyyppihyväksynät	VDE, radiohäiriösuojattu

Miele

Miele Oy
Porttikaari 6
01200 Vantaa
Puhelin: (09) 875 970
Sähköposti: asiakaspalvelu@miele.fi
Internet: www.miele.fi

Saksa
Miele & Cie. KG
Carl-Miele-Straße 29
33332 Gütersloh