

## Käyttöohje Mikroaaltouuni



Lue  **ehdottomasti**  tämä käyttöohje ennen laitteen asennusta, liittämistä ja käyttöönottoa. Näin vältät mahdolliset vahingot ja laitteesi rikkoutumisen.

# Sisältö

---

<b>Tärkeitä turvallisuusohjeita</b> .....	4
<b>Ennen ensimmäistä käyttökertaa</b> .....	13
<b>Asennus</b> .....	14
Sijoitusmitat.....	14
Sähköliitäntä.....	29
<b>Pidä huolta ympäristöstäsi</b> .....	30
<b>Laitteen osat</b> .....	31
<b>Mukana toimitettavat varusteet</b> .....	32
<b>Ohjaustaulu</b> .....	33
<b>Laitteen toimintaperiaate</b> .....	34
<b>Käyttötavat</b> .....	35
Toimintatavat .....	35
Mikroaaltotoiminto yksinään.....	35
Grilli .....	35
Mikroaalot + grilli .....	35
Automaattiohjelmat .....	35
<b>Astianvalintaohjeita</b> .....	36
Materiaali ja muoto.....	36
Astioiden soveltuvuuden testaus .....	38
Mikrokupu.....	39
<b>Ensimmäinen käyttökerta</b> .....	40
Kellonajan asettaminen .....	40
Kellonajan korjaaminen .....	40
<b>Käyttö</b> .....	41
Luukun avaaminen .....	41
Astioiden laittaminen uuniin .....	41
Pyörivä lautanen.....	41
Luukun sulkeminen .....	41
Toiminnon käynnistäminen.....	41
“door”-ilmoitus .....	42
Toiminnon keskeytys / jatkaminen .....	42
Asetusten muuttaminen .....	42
Toiminnon poistaminen .....	42
Kun toiminto on päättynyt .....	43
Lämpimänäpitoautomaattikka .....	43
Pika Mikroaalto.....	43
Ajan ja tehon muuttaminen.....	43
Käytön estävä lukitus .....	44

Hälytyskellon käyttö .....	45
Hälytysajan muuttaminen .....	45
Hälytysajan poistaminen .....	45
Hälytyskellon käyttö yhtä aikaa mikroaaltouunin kanssa .....	45
<b>Käyttö – Grilli</b> .....	46
Grilli ilman mikroaaltoja .....	46
Grillausajan muuttaminen .....	46
Grillin ja mikroaaltojen yhdistäminen .....	47
Tehon muuttaminen .....	47
Ajan muuttaminen .....	47
<b>Gourmet-lautanen</b> .....	48
Vinkkejä käyttöön .....	48
Paistaminen / Ruskistus .....	48
Käyttöesimerkkejä .....	49
Reseptejä .....	49
<b>Käyttö – Automaattiohjelmat</b> .....	52
Automaattiohjelmat sulatukseen .....	52
Automaattiohjelmat kypsennykseen .....	52
Pakasteruokien kypsennys .....	52
Tuoreruokien kypsennys .....	53
Automaattiohjelman käyttö .....	53
<b>Reseptejä – Automaattiohjelmat</b> .....	54
<b>Asetusten muuttaminen</b> .....	60
<b>Kuumennus</b> .....	63
<b>Kypsennys</b> .....	65
<b>Sulatus</b> .....	66
<b>Umpioiminen</b> .....	67
<b>Käyttöesimerkkejä</b> .....	68
<b>Tietoja vertailutestejä varten</b> .....	69
<b>Puhdistus ja hoito</b> .....	70
Mukana toimitettavat varusteet .....	72
<b>Vianetsintä</b> .....	73
<b>Huolto</b> .....	75
Yhteydenotto häiriötilanteissa .....	75
Takuu .....	75

## Tärkeitä turvallisuusohjeita

---

Tämä mikroaaltouuni täyttää vaaditut turvallisuusmääräykset. Sen asiaton käyttö voi kuitenkin aiheuttaa henkilö- tai esinevahinkoja. Lue tämä käyttöohje huolellisesti ennen kuin alat käyttää laitetta. Se sisältää laitteiden asennukseen, turvallisuuteen, käyttöön ja huoltoon liittyviä tärkeitä ohjeita. Perehtymällä käyttöohjeeseen vältät mahdolliset vahingot ja laitteen rikkoutumisen.

Standardin IEC/EN 60335-1 vaatimusten mukaisesti Miele kehottaa sinua lukemaan kappaleet Asennus ja Tärkeät turvallisuusohjeet ja noudattamaan niitä.

Miele ei vastaa vahingoista, jotka aiheutuvat näiden ohjeiden noudattamatta jättämisestä.

Säilytä tämä käyttöohje! Jos luovutat laitteen toiselle käyttäjälle, muista antaa käyttöohje laitteen mukana!

### Määräystenmukainen käyttö

► Tämä mikroaaltouuni on tarkoitettu tavalliseen kotitalouskäyttöön yksityisissä kotitalouksissa.

Tätä laitetta ei ole tarkoitettu käytettäväksi ulkotiloissa.

► Mikroaaltouunia saa käyttää vain alueilla, jotka sijaitsevat alle 2000 m:n korkeudella merenpinnan yläpuolella.

► Käytä mikroaaltouunia vain tavalliseen elintarvikkeiden sulattamiseen, kuumentamiseen, kypsentämiseen, grillaamiseen ja umpiointiin. Kaikenlainen muu käyttö on kielletty.

► Jos kuivaat syttyviä materiaaleja mikroaaltotoiminnolla, niissä oleva kosteus höyrystyy. Ne voivat kuivua ja syttyä itsestään. Älä siksi käytä mikroaaltouunia syttyvien materiaalien säilytykseen ja kuivaukseen.

► Henkilöt, jotka eivät pysty käyttämään mikroaaltouunia turvallisesti fyysisten, aistillisten tai henkisten kykyjensä puutteellisuuden vuoksi tai jotka ovat kokemattomia ja tietämättömiä sen toiminnasta, eivät saa käyttää tätä laitetta ilman vastuullisen henkilön valvontaa tai opastusta. Tällaiset henkilöt saavat käyttää laitetta ilman valvontaa vain, kun heille on opetettu, miten sitä käytetään turvallisesti ja kun he ymmärtävät, mitä vaaratilanteita sen käyttöön saattaa liittyä. Heidän on tunnistettava ja ymmärrettävä laitteen vääränlaiseen käyttöön liittyvät vaaratilanteet.

- ▶ Tämä mikroaaltouuni on varustettu erityisvaatimukset (esim. lämmön-, kosteuden-, kemikaalien-, kulutuksen- ja tärinänkestävyys) täyttävällä erikoisvalonlähteellä. Tätä erikoisvalonlähdettä saa käyttää vain tähän nimenomaiseen tarkoitukseen. Se ei sovellu huonetilan valaisuun. Valonlähteen saa vaihtaa ainoastaan Mielen valtuuttama huoltoliike.
- ▶ Tässä mikroaaltouunissa on 1 energiatehokkuusluokkaan E kuuluva valonlähde.

### **Jos kotonasi on lapsia**

- ▶ Älä päästä alle 8-vuotiaita lapsia mikroaaltouunin lähelle, ellet pidä heitä jatkuvasti silmällä.
- ▶ Yli 8-vuotiaat saavat käyttää mikroaaltouunia ilman valvontaa vain, kun heille on opetettu, miten sitä käytetään turvallisesti ja kun he ymmärtävät, mitä vaaratilanteita sen käyttöön saattaa liittyä. Lasten on tunnistettava ja ymmärrettävä vääränlaiseen käyttöön liittyvät vaaratilanteet.
- ▶ Lapset eivät saa puhdistaa mikroaaltouunia ilman valvontaa.
- ▶ Valvo lapsia, kun he oleskelevat mikroaaltouunin läheisyydessä. Älä anna lasten leikkiä laitteella.
- ▶ Tukehtumisen vaara! Jos lapset saavat leikkiä pakkausmateriaaleilla, he saattavat vetää esim. pakkausmuoveja pänsä yli ja tukehtua niihin. Pidä siksi pakkausmateriaalit pois lasten ulottuvilta.
- ▶ Palovamman vaara! Lapsen iho reagoi aikuista herkemmin kuumiin lämpötiloihin. Uunitila, grillivastus ja laitteen luukku tulevat grillitoiminnon aikana kuumaksi (myös silloin kun käytät sitä yhdessä mikroaaltotoiminnon kanssa). Älä päästä pikkulapsia mikroaaltouunin läheisyyteen, kun se on käytössä.

### **Tekninen turvallisuus**

- ▶ Vaurioitunut mikroaaltouuni voi vaarantaa turvallisuutesi. Tarkasta laite ulkoisten vaurioiden varalta. Vahingoittunutta laitetta ei saa ottaa käyttöön.

## Tärkeitä turvallisuusohjeita

---


- ▶ Jos laitteen verkkoliitäntäjohto vahingoittuu, sen saa vaihtaa ainoastaan Mielen valtuuttama huoltoliike. Asiattomista korjauksista voi aiheutua vaaratilanteita laitteen käyttäjälle.
- ▶ Ajoittainen tai jatkuva käyttö itsenäisten tai verkon kanssa synkronoimattomien energiajärjestelmien (kuten erillisten verkkojen, vara-voimajärjestelmien) kanssa on mahdollista. Edellytyksenä on, että käytettävä energiajärjestelmä on standardin EN 50160 tai muun vastaavan standardin mukainen.  
Asennus täytyy myös saarekekäytössä ja ei synkronoidussa käytössä varustaa suojalaitteilla, joita edellytetään tavanomaisen sähköasennuksen ja tämän Miele-tuotteen käytön yhteydessä, ja niiden asianmukainen toiminta on varmistettava, tai vaihtoehtoisesti asennus on varustettava muunlaisilla vastaavan suojaustason takaavilla suojalaitteilla. Tämä voidaan tehdä esimerkiksi VDE-AR-E 2510-2:n nykyisissä soveltamissäännöissä kuvatulla tavalla.
- ▶ Jos käynnistät viallisen mikroaaltouunin, voit altistua mikroaaltosäteilylle. Älä käytä laitetta, jos
  - luukku on vääntynyt.
  - luukun saranat ovat irti.
  - laitteen ulkovaipassa, luukussa tai uunitilan seinissä on näkyviä reikiä tai halkeamia.
- ▶ Mikroaaltouunin sähköä johtaviin osiin koskeminen voi olla hengenvaarallista. Muutokset laitteen sähköisissä tai mekaanisissa rakenteissa voivat aiheuttaa laitteeseen toimintahäiriöitä. Älä missään tapauksessa avaa laitteen ulkovaippaa.
- ▶ Varmista ennen mikroaaltouunin liittämistä sähköverkkoon, että käyttämäsi sähköliitännän tiedot vastaavat laitteen arvokilvessä mainittuja tietoja (sähköverkon taajuus ja jännite), muuten laite voi vahingoittua. Kysy tarvittaessa neuvoa sähköasentajalta.
- ▶ Älä liitä mikroaaltouunia sähköverkkoon jatkojohdon tai haaroituspistorasian avulla, jottei laitteen sähköturvallisuus vaarannu (tulipalon vaara).

- ▶ Mikroaaltouunin sähköturvallisuus on taattu vain, kun sen sähköliitäntä on asianmukaisesti maadoitettu. Maadoitus on erittäin tärkeä. Vain näin vältetään vauriot tai vahingot (kuten sähköiskut), joita voi sattua, jos laite liitetään maadoittamattomaan tai puutteellisesti maadoitettuun sähköliitäntään. Anna sähköalan ammattilaisen tarkastaa sijoituspaikan sähköjärjestelmä epäselvissä tapauksissa.
- ▶ Mikroaaltouunia saa käyttää vain paikalleen asennettuna. Vain tällöin laitteen turvallinen toiminta on taattu.
- ▶ Asiattomista korjauksista voi aiheutua vaaratilanteita laitteen käyttäjälle. Laitetta saa korjata ainoastaan Mielen valtuuttama huoltoliike.
- ▶ Takuu raukeaa, jos mikroaaltouunia korjaa joku muu kuin Mielen valtuuttama huoltoliike.
- ▶ Mikroaaltouuni on irrotettava sähköverkosta puhdistuksen ja hoidon ajaksi. Laite on irrotettu sähköverkosta vasta, kun jokin seuraavista edellytyksistä täyttyy:
  - Laitteen pistotulppa on irrotettu pistorasiasta.Kun irrotat liitäntäjohdon pistorasiasta, älä vedä liitäntäjohdosta, vaan tartu aina pistotulppaan.
  - Automaattisulake on kytketty pois päältä.
  - Sulake on kierretty irti sulaketaulusta.
- ▶ Laitteen rikkiiniset osat saa korvata ainoastaan Mielen alkuperäisillä varaosilla (Original Miele). Vain tällaisista osista valmistaja voi taata, että ne täyttävät turvallisuusvaatimukset.
- ▶ Jos sijoitat mikroaaltouunin kalusteoven taakse, pidä kalusteovea auki aina, kun käytät mikroaaltouunia. Älä sulje kalusteovea laitteen ollessa käytössä. Jos suljet oven, lämpö ja kosteus pääsevät kertymään sen taakse, jolloin ne voivat vahingoittaa laitetta ja ympäröiviä kalusteita. Sulje kalusteovi vasta, kun laite on täysin jäähtynyt.
- ▶ Mikroaaltouunia ei saa käyttää muualla kuin kiinteästi paikallaan pysyvissä sijoituspaikoissa (esim. asennus laivoihin on kielletty).

# Tärkeitä turvallisuusohjeita

---

## Asianmukainen käyttö

 Grillin aiheuttama palovamman vaara.

Mikroaaltouuni tulee kuumaksi, kun käytät grillitoimintoa, myös silloin, kun käytät sitä yhdessä mikroaaltotoiminnon kanssa. Uunitilan pinnat, grillivastus, valmistettava ruoka, varusteet ja laitteen luukku aiheuttavat palovamman vaaran.

Käytä patakintaita aina, kun laitat tuotteita kuumaan uuniin tai otat niitä sieltä pois tai kun työnnetät kätesi kuumaan uunitilaan.

► Tarkista, että ruoka kuumenee tarpeeksi.

Kuumentamiseen tarvittavaan aikaan vaikuttavat ruoan koostumus, määrä, laji ja koostumus ja reseptiin tehtävät muutokset.

Ruoassa mahdollisesti olevat bakteerit kuolevat vain, kun ruokaa kuumennetaan riittävän korkeassa lämpötilassa (> 70 °C) riittävän kauan (> 10 min). Jos olet epävarma siitä, kuumeneeko ruoka riittävästi, kuumenna sitä mieluummin hieman kauemmin kuin ohjeessa neuvotaan.

► On tärkeää, että lämpö jakautuu tasaisesti ruoka-aineeseen ja että lämpötila on riittävän korkea.

Sekoita tai käännä ruokaa valmistuksen aikana ja anna lämmön tasaantua ruoka-aineessa. Noudata siksi aina ilmoitettuja tasausaikoja, kun lämmität, sulatat tai kypsennät tuotteita. Tasausaikana lämpö jakautuu tasaisesti ruoka-aineeseen.

► Huomaa, että ruoka kypsyy, kuumenee tai sulaa mikroaaltouunissa usein selvästi lyhyemmässä ajassa kuin liedellä tai uunissa. Elintarvikkeet voivat kuivua tai jopa syttyä palamaan, jos käytät liian pitkiä käyntijaksoja. Palovaara! Leivän, sämpylöiden, kukkien ja yrttien kuivaaminen aiheuttaa palovaaran. Älä siksi kuivaa niitä mikroaaltouunissa.

► Älä lämmitä jyviä, siemeniä tai geeliä sisältäviä lämpötyynyjä mikroaaltouunissa. Ne voivat syttyä palamaan vielä uunista ottamisen jälkeenkin! Palovaara!

► Mikroaaltouuni ei sovellu käyttöesineiden puhdistukseen tai desinfiointiin. Tällaiset esineet voivat kuumeta erittäin kuumiksi ja jopa syttyä palamaan, myös uunista ottamisen jälkeen. Palovaara!



- ▶ Mikroaaltouuni voi vahingoittua, jos käytät sitä tyhjänä tai muuten väärin. Älä siksi käytä laitetta astioiden lämmittämiseen tai yrttien yms. kuivaamiseen.
- ▶ Kytke mikroaaltouuni päälle vasta, kun olet ensin laittanut elintarvikkeen tai ruskistusastian uunitilaan, ja käytä laitetta vain pyörivän lautasen ollessa paikalleen asennettuna.
- ▶ Suljettuihin astioihin tai pulloihin muodostuu kuumennettaessa painetta, joka voi aiheuttaa räjähdysten. Älä koskaan lämmitä ruokia tai nesteitä suljetuissa astioissa tai pulloissa. Poista tuttipulloista korkit **ja** tutit.
- ▶ Kun lämmität ruokia, astia pysyy ruokaa kylmempänä, koska lämpö muodostuu itse ruoassa. Astia ei siis kuumene, vaan ruoan kuumuus siirtyy astiaan. Kun otat ruoan uunista, tarkista että se on sopivan lämmintä. Älä kiinnitä huomiota astian lämpötilaan! **Tämä on erityisen tärkeää muistaa, kun lämmität vauvanruokia!** Sekoita tai ravistele vauvanruokaa lämmityksen jälkeen ja kokeile lämpötilaa, jottei se pääse polttamaan vauvan suuta.
- ▶ Kun lämmität nesteitä mikroaaltotoiminnolla, varsinkin jos lämmität aiemmin keitettyjä nesteitä uudelleen, neste voi kuumentua kiehuvaaksi, mutta kiehumiselle tyypilliset höyrykuplat jäävät muodostumatta. Neste ei kiehu tasaisesti. Tämän ns. viivästyneen kiehahtamisen seurauksena neste saattaa alkaa kuplia ja kiehua räjähdysmäisesti yli, kun otat astian uunista tai kun liikutat astiaa. Palovamman vaara! Höyrykuplien muodostuminen voi olla niin voimakasta, että uunin luukku avautuu itsestään ja kiehuvaa nestettä roiskuu ulos uunista! Loukkaantumisen ja vahingoittumisen vaara! Sekoita kuumennettavaa nestettä ennen kuumennusta aikana. Odota vähintään 20 sekuntia, ennen kuin otat kuumaa nestettä sisältävän astian ulos uunista. Voit lisäksi pitää kuumennuksen aikana nesteastiassa lasisauvaa tai vastaavaa esinettä, jos sellainen on käytettävissä.

## Tärkeitä turvallisuusohjeita

---

- ▶ Jos uunitilassa olevat elintarvikkeet alkavat savuta, pidä luukku suljettuna, niin mahdolliset liekit tukahtuvat. Keskeytä toiminto kytkemällä mikroaaltouuni pois päältä ja vedä sitten pistotulppa pois pistorasiasta. Avaa uuniluukku vasta, kun savu on hälvennyt.
  - ▶ Ylikuumennut rasva tai öljy voi syttyä palamaan ja aiheuttaa tulipalon! Kun paistat jotain kiehuvassa öljyssä tai rasvassa, älä poistu mikroaaltouunin ääreltä. Älä käytä laitetta friteerauskeeseen. Älä koskaan käytä vettä rasvapalon sammuttamiseen. Kytke laite pois päältä ja pidä luukku kiinni, niin liekit tukehtuvat.
  - ▶ Kuumen mikroaaltouunin läheisyydessä olevat syttyvät esineet voivat kuumeta ja jopa syttyä palamaan. Älä missään tapauksessa käytä laitetta huoneiston lämmittämiseen.
  - ▶ Jos käytät uuniruoan valmistukseen alkoholipitoisia juomia, muista että alkoholi höyrystyy korkeissa lämpötiloissa. Höyrystynyt alkoholi voi syttyä palamaan tiivistyessään kuumille pinnoille. Älä koskaan kuumenna laimentamatonta alkoholia. Palovaara!
  - ▶ Kun säilytät tai pidät ruokia lämpimänä mikroaaltouunissa, ne voivat kuivua ja niistä poistuva kosteus voi aiheuttaa uuniin korroosiota. Myös laitteen ohjaustaulu, työtaso tai kalustekaappi voivat vahingoittua. Peitä siksi ruoat kannella.
  - ▶ Jos uunitilan teräseinille roiskuu suolapitoisia ruokia tai nesteitä, pyyhi roiskeet pois mahdollisimman pian, sillä suola voi aiheuttaa teräspinnan korroosiota.
  - ▶ Uunitila on erittäin kuuma käytön jälkeen. Palovamman vaara! Puhdista uunitila ja varusteet heti, kun ne ovat jäähtyneet. Lika pintoja nopeasti uunitilaan ja pintojen puhdistaminen vaikeutuu. Runsas lika voi vahingoittaa mikroaaltouunia ja jopa aiheuttaa vaarallisia tilanteita. Palovaara!
- Noudata kappaleen Puhdistus ja hoito ohjeita.

► Palovaara! Mikroaaltouuniin soveltumattomat muoviasiat voivat mennä pilalle ja vahingoittaa mikroaaltouunia. Älä laita uuniin metalliastioita, alumiinifoliota, ruokailuvälineitä, metallikoristeisia astioita, lyijypitoista kristallilasia, koristereunaisia kulhoja, kuumuutta kestävämmiä muoviasiatoita, puuastioita, metallisulkimia, muovisia tai paperisia sulkimia, joiden sisällä on metallilanka, äläkä alumiinikantaisia muovitölkkejä, joiden kantta ei ole revitty kokonaan irti (ks. kappale Astianvalintaohjeita mikroaaltokäyttöön).

Tällaiset astiat voivat vahingoittaa tai aiheuttaa palovaaran.

► Muovisten kertakäyttöastioiden on täytettävä samat vaatimukset kuin muiden muovisten astioiden, ks. kappale Astianvalintaohjeita/ Muovi.

Älä jätä mikroaaltouunia toimimaan ilman valvontaa, kun lämmität tai kypsennät elintarvikkeita muovista, paperista tai muusta palavasta materiaalista valmistetuissa kertakäyttöasioissa.

► Lämpimänäpitolakkauksissa on usein ohut alumiinifolokerros. Folio heijastaa mikroaaltoja. Mikroaallot voivat tällöin kuumentaa pakkauksen paperikerrosta niin voimakkaasti, että se syttyy palaamaan.

Älä siksi lämmitä ruokia mikroaaltouunissa lämpimänäpitolakkauksissa, kuten grillatun broilerin pussissa.

► Jos kypsennät mikroaaltotoiminnolla munia ilman kuorta, keltuaiseen voi muodostua painetta kypsennyksen aikana, jolloin se voi räjähtää uunista ottamisen jälkeen. Riko munankeltuaisen kalvo useasta kohdasta ennen kypsentämistä.

► Jos kuumennat mikroaaltotoiminnolla kokonaisia munia kuorineen, ne voivat räjähtää, myös uunista ottamisen jälkeen. Keitä kuorelliset munat aina tähän tarkoitukseen sopivassa erikoisastiassa.

Älä lämmitä kovaksikeitettyjä munia mikroaaltouunissa.

► Jos kypsennät mikroaaltotoiminnolla kuorellisia elintarvikkeita, kuten tomaatteja, nakkeja, kuoriperunoita tai munakoisoja, ne voivat haljeta. Pistele kuoreen haarukalla useita reikiä tai tee kuoreen viiltoja ennen kypsennystä, jotta kypsennyksen aikana muodostuva höyry pääsee pois.

## Tärkeitä turvallisuusohjeita

---

- ▶ Kun käytät mikroaaltotoimintoja, älä käytä sellaisia posliiniastioita tms., joissa on onttoja kahvoja tai kansinuppeja, joihin voi joutua kosteutta. Tiivistyvä kosteus aiheuttaa onttoon tilaan suuren paineen, joka voi rikkoa ontton esineen räjähdysen tavoin. Tällaisia astioita voi käyttää turvallisesti vain, jos onttoon tilaan pääsee riittävästi ilmaa.
- ▶ Elohopea- tai nestelämpömittarit eivät sovellu korkeisiin lämpötiloihin ja saattavat hajota helposti. Keskeytä siksi uunin toiminta, ennen kuin ryhdyt mittaamaan valmistettavan ruoan lämpötilaa. Mittaa lämpötila tarkoitukseen sopivalla paistomittarilla tai vastaavalla.
- ▶ Höyrypuhdistimen höyry voi päästä mikroaaltouunin sähköä johtaviin osiin ja aiheuttaa oikosulun. Älä siksi koskaan käytä laitteen puhdistukseen höyrypuhdistimia.

### Varusteet

- ▶ Käytä ainoastaan Mielen alkuperäisiä lisävarusteita ja varaosia. Jos laitteeseen asennetaan muita osia, laitteen takuu-aika, takuu ja/ tai tuotevastuu päättyvät.
- ▶ Miele antaa toiminnallisille varaosille jopa 15 ja vähintään 10 vuoden toimitustakuun kyseisen mikroaaltouunimallin valmistuksen päättymisen jälkeen.
- ▶ Laitteen mukana toimitetut ritilä ja Gourmet-lautanen on kehitetty erityisesti mikroaaltojen aaltopituuteen sopiviksi, joten niitä voi käyttää grillaukseen myös silloin, kun siihen yhdistetään mikroaaltotoiminto. Älä kuitenkaan käytä näitä varusteita yhtä aikaa, sillä silloin Gourmet-lautanen vahingoittuu. Aseta Gourmet-lautanen aina suoraan pyörivän lautasen päälle.
- ▶ Gourmet-lautanen tulee erittäin kuumaksi. Käytä siksi aina patakin-taita, kun otat lautasen ulos uunista. Aseta lautanen lämmönkestävälle alustalle, kun otat sen uunista. Ritilä tulee grillitoiminnon aikana kuumaksi (myös silloin kun käytät käytät sitä yhdessä mikroaaltotoiminnon kanssa). Palovamman vaara!
- ▶ Älä käytä Gourmet-lautasta yhdessä tavallisen kaupassa ostettavan mikrokuvun kanssa, sillä kupu kuumenisi liikaa.

# Ennen ensimmäistä käyttökertaa

Poista laite pakkauksesta ja anna sen seisoa kuljetuksen jälkeen n. 2 tuntia huoneenlämpötilassa ennen kuin otat sen käyttöön.

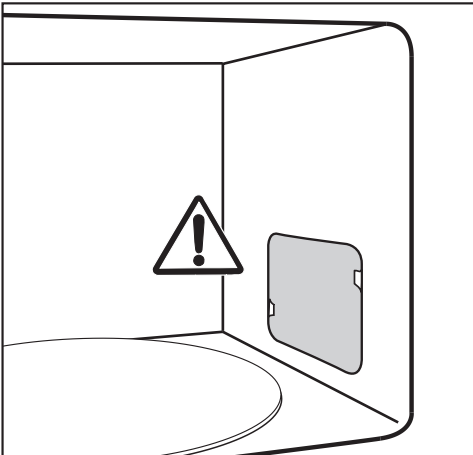
Näin laitteen lämpötila ehtii tasaantua ympäristön lämpötilaa vastaavaksi. Se on laitteen elektroniikan toiminnan kannalta tärkeää.

**!** Pakkausmateriaalit aiheuttavat tukehtumisvaaran.

Jos lapset saavat leikkiä pakkausmateriaaleilla, he saattavat vetää esim. pakkausmuoveja pänsä yli ja tukehtua niihin.

Pidä siksi pakkausmateriaalit pois lasten ulottuvilta.

- Kun purat laitetta pakkauksesta, varmista, että poistat kaiken pakkausmateriaalin.



Älä kuitenkaan poista uunitilassa olevaa mikroaaltojen ulostuloaukon suojusta äläkä luukun sisäpinnassa olevaa suojakalvoa.

- Tarkasta laite vaurioiden varalta.

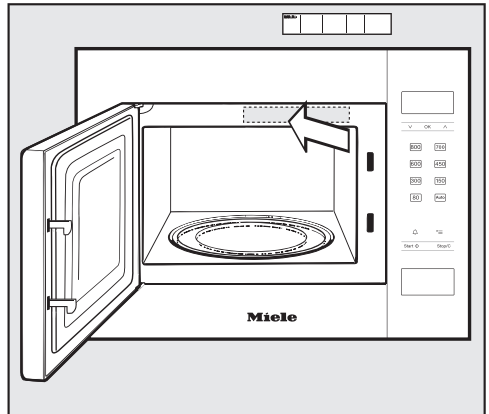
**!** Vaurioitunut laite aiheuttaa vaaraa terveydelle.

Jos tällöin käytät mikroaaltouunia, voit altistua mikroaalto-äiteilylle.

Älä käytä mikroaaltouunia, jos

- laitteen luukku on vääntynyt.
- luukun saranat ovat irti.
- laitteen ulkovaipassa, luukussa tai uunitilan seinissä on näkyviä reikiä tai halkeamia.

- Puhdista uunitila ja varusteet sieniliinalla ja lämpimällä vedellä.



- Liimaa laitteen mukana toimitettu pikakäyttöohje paikalleen niin, ettei se peitä ilmanpoistoaukkoja.

# Asennus

---

Kun sijoitat mikroaaltouunia paikalleen, varmista, että poisto- ja tuloilma pääsevät vapaasti kulkemaan laitteen etupuolelta.

Älä aseta mitään ilmankiertoaukkojen eteen. Jätä mikroaaltouunin ja viereisten kalusteovien väliin vähintään 2,5 mm:n ja laitteen yläpuolelle vähintään 4 mm:n rako.

Laitteen voi asentaa yläkaappiin sijoitusaukkoon, jonka korkeus on 350 mm, tai komerokaappiin sijoitusaukkoon, jonka korkeus on 360 mm.

Laitetta ei turvallisuussyistä saa asentaa suoraan keittotason yläpuolella sijaitsevaan yläkaappiin.

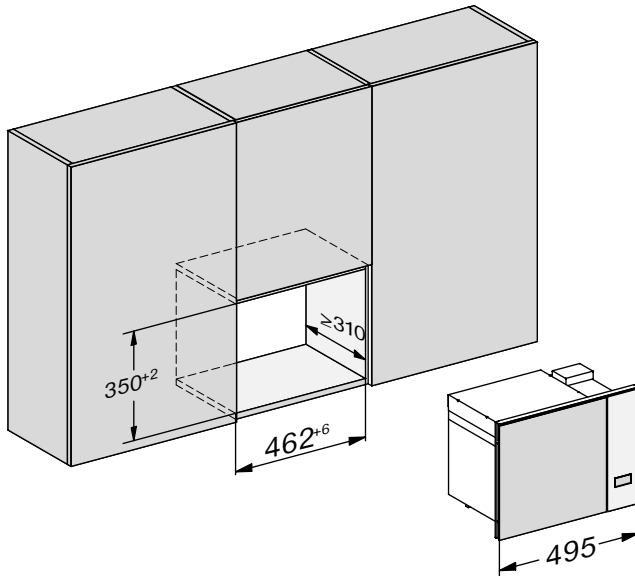
Laitte on asennettava vähintään 85 cm:n korkeudelle lattiasta.

Kun siirrät laitetta, pidä kiinni sen ulkovaipasta, älä kehyksistä. Kehys ei kannata laitteen koko painoa.

## Sijoitusmitat

Kaikki mitat on ilmoitettu millimetreinä.

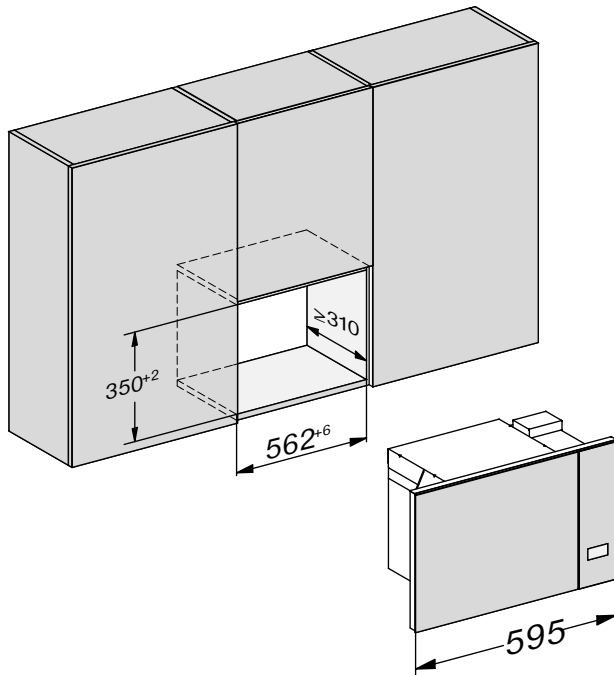
## Sijoitus yläkaappiin M 2224 SC



# Asennus

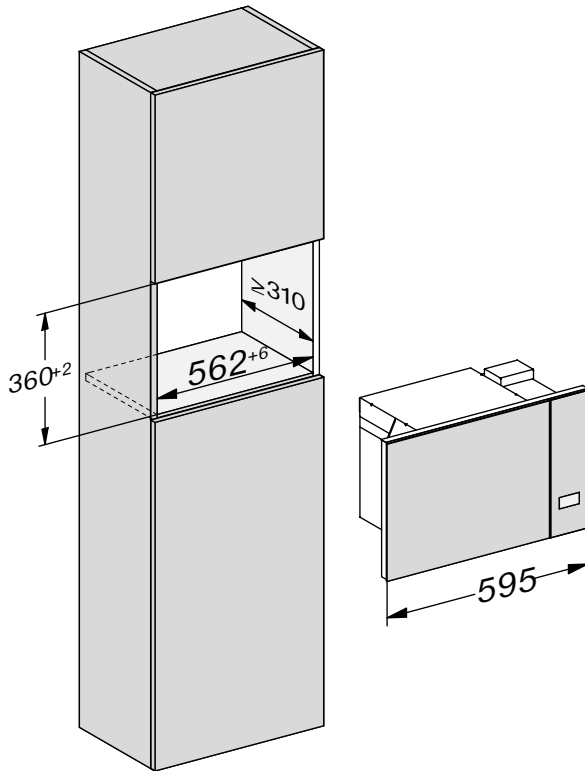
---

## Sijoitus yläkaappiin M 2234 SC





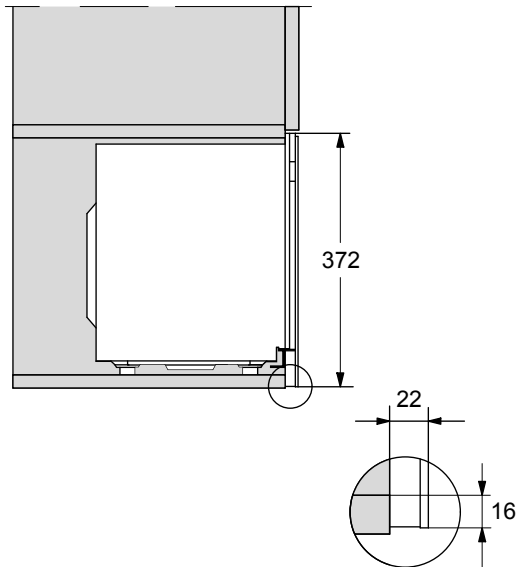
## Sijoitus komerokaappiin



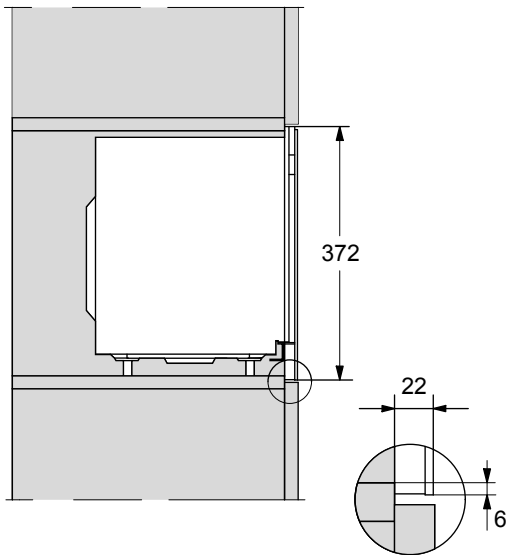
# Asennus

---

## Näkymä sivulta, yläkaappi



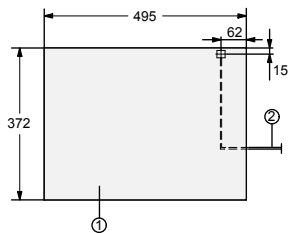
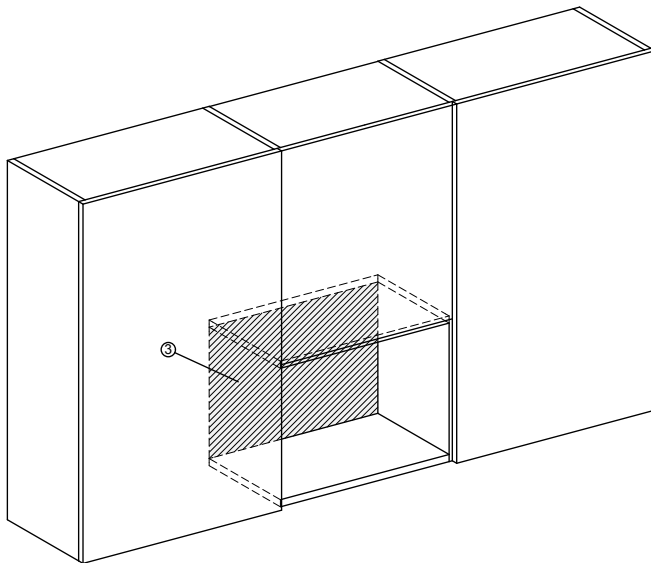
## Näkymä sivulta, komerokaappi



# Asennus

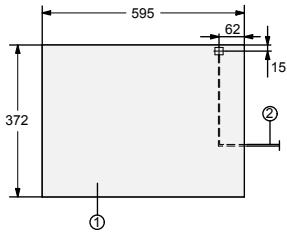
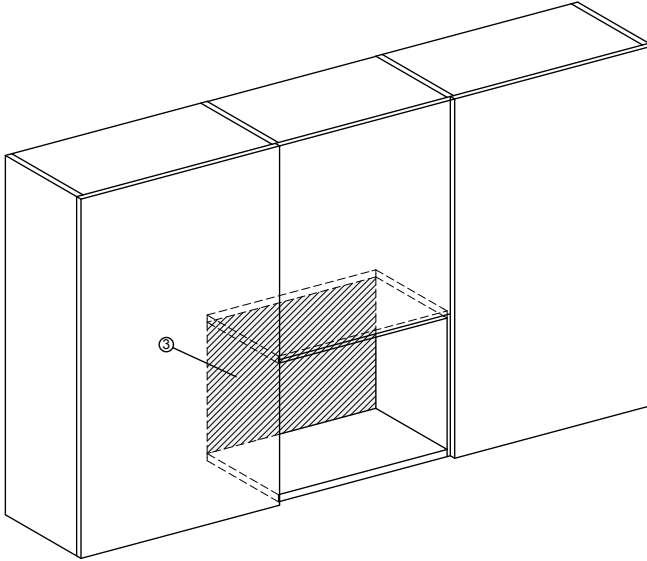
---

## Liitانتä, yläkaappi M 2224 SC



- ① Näkymä edestä
- ② Verkko-liitانتäjohto,  
pituus = 1 600 mm
- ③ Ei liitانتöjä tälle alueelle

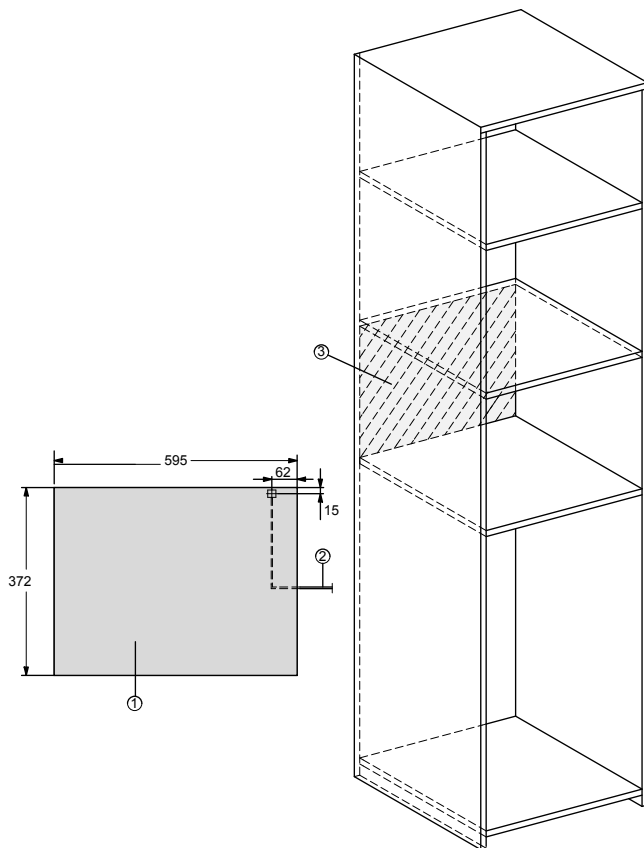
## Liitانتä, yläkaappi M 2234 SC



- ① Näkymä edestä
- ② Verkko-liitانتäjohto,  
pituus = 1 600 mm
- ③ Ei liitانتöjä tälle alueelle

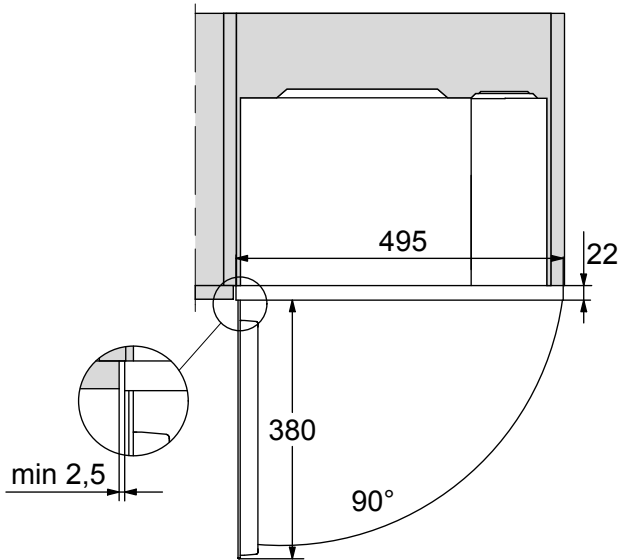
# Asennus

## Liitettä, komerokaappi



- ① Näkymä edestä
- ② Verkkoliitäntäjohto,  
pituus = 1 600 mm
- ③ Ei liitäntöjä tälle alueelle

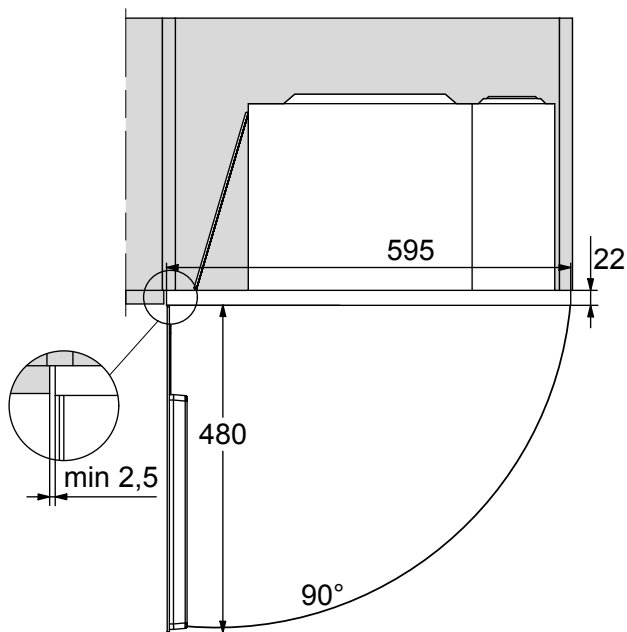
## Näkymä yläpuolelta M 2224 SC



# Asennus

---

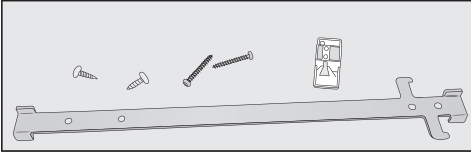
## Näkymä yläpuolelta M 2234 SC





## Asennustarvikkeet

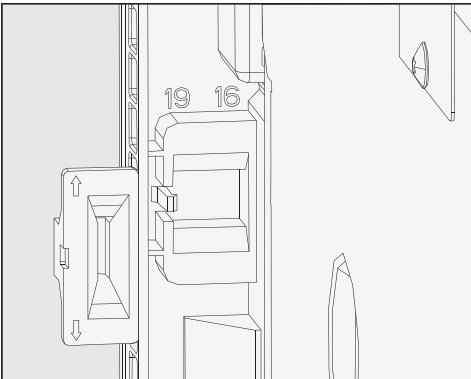
Laitteen mukaan toimitetaan seuraavat tarvikkeet:



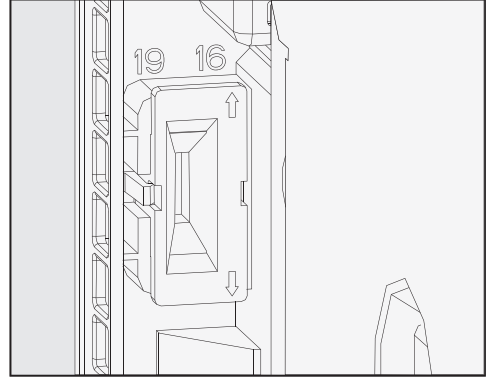
## Laitteen sijoittaminen kalusteisiin

Mikroaaltouunia saa käyttää vain paikalleen asennettuna.

Tarvikepakkauksessa on sovitin, joka toimii koukkulistan kohdistusapuna. Sovittimessa on 2 nuolta, joiden avulla voit kohdistaa listan sijoitusaukon seinien paksuuden mukaan. Tavanomaiset kaapin seinäpaksuudet ovat 16 ja 19 mm.



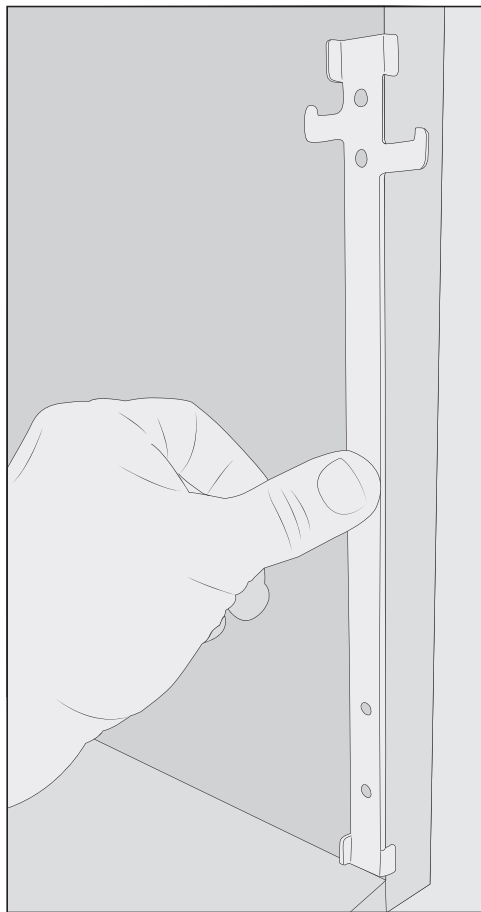
- Käytä apuna laitteen takaseinän kehukseen merkittyjä mittoja.



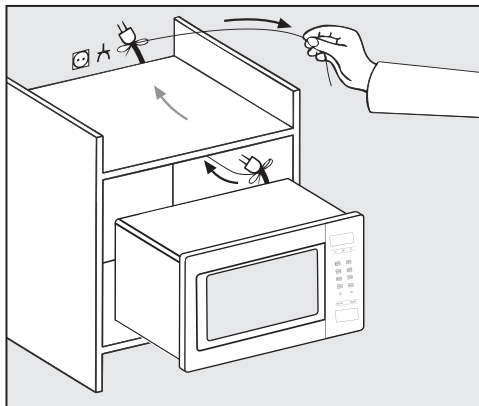
- Aseta sovitin niin, että sen nuoli osoittaa seinän paksuutta vastaavaa mittaa.

# Asennus

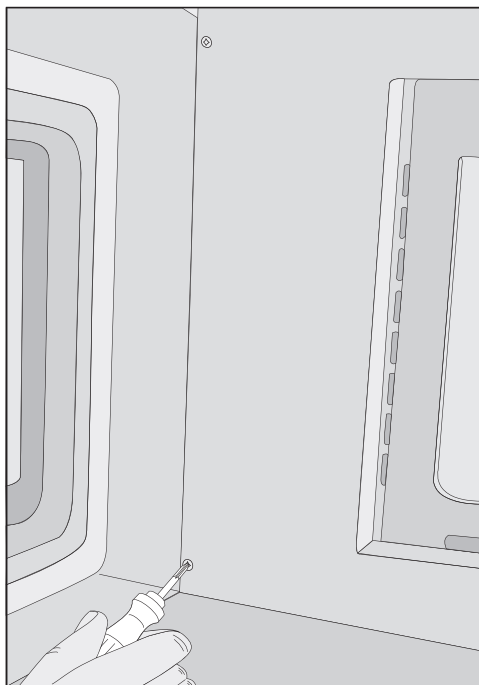
## 1. Sijoitusaukon korkeus 350 mm



- Asenna koukkulista sijoitusaukon oikeanpuoleiseen reunaan siten, että sen ylempi koukku osoittaa sijoitusaukon suuntaan.
- Kiinnitä koukkulista seinään tarvikke-pakkauksen kahdella lyhyemmällä ruuvilla.



- Työnnä mikroaaltouuni varovasti sijoitusaukkoon. Vedä samalla laitteen liitäntäjohto ja pistotulppa pistorasian luo.
- Nosta mikroaaltouuni kiinnityskoukun varaan ja laske se alas.

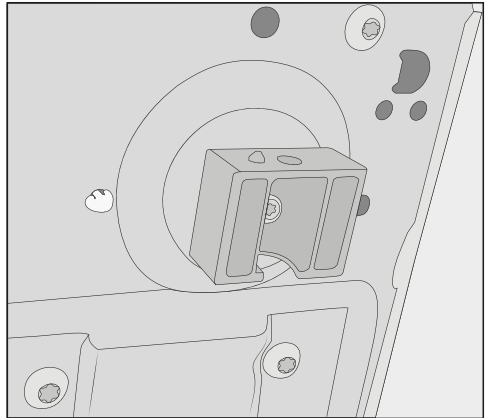


- Aseta ruuvitaltta aavistuksen vinoon ja kiinnitä laite vasemmasta reunasta ylhäältä ja alhaalta tarvikepakkauksen kahdella pidemmällä ruuvilla.
- Varmista, että mikroaaltouuni tulee tukevasti paikalleen.
- Varmista, että mikroaaltouunin ja sivuseinien välissä on vähintään 2,5 mm:n ja mikroaaltouunin ja sen yläpuolisen välipohjan välissä vähintään 4 mm:n rako.
- Liitä laite sähköverkkoon.

## 2. Sijoitusaukon korkeus 360 mm

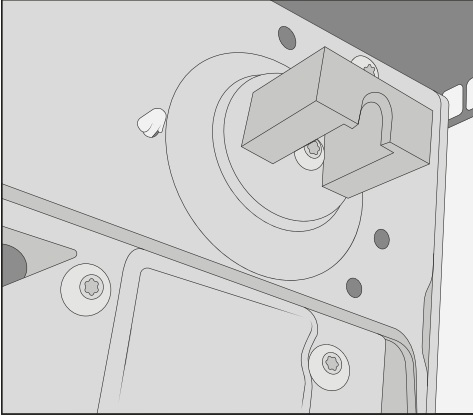
Tehdastoimitustilassa laitteen 4 säätöjalkaa on säädetty 350 mm korkuista sijoitusaukkoa varten. Jos sijoitusaukon korkeus on 360 mm, jalkoja täytyy säätää.

- Ota kaikki varusteet sekä pyörivä lautanen ja sen pyöritysrenkas ulos mikroaaltouunista.
- Aseta mikroaaltouuni oikean sivuseinänsä varaan siten, ettei etukehys osu pöytään, vaan menee sen reunan ulkopuolelle.

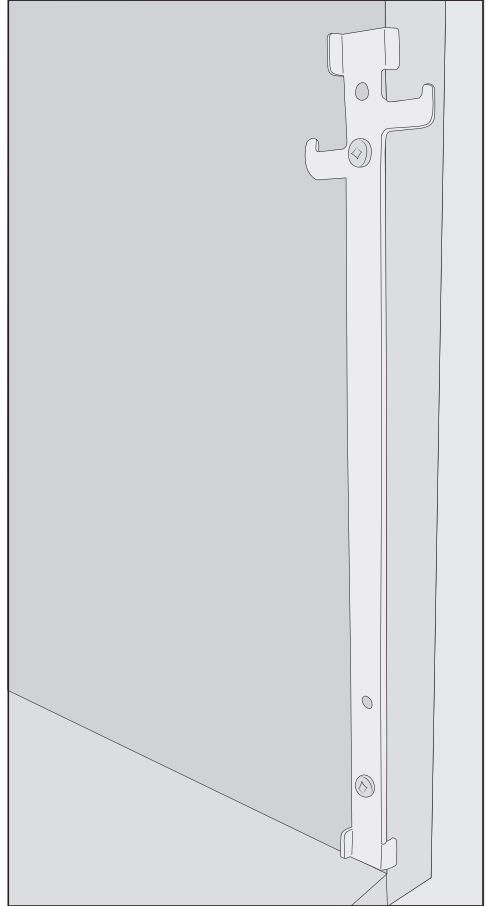


- Kierrä kaikki 4 jalkaa ulos laitteen pohjasta ja kierrä niitä neljänneskiertos pidemmäksi.

# Asennus




- Jotta mikroaaltouuni pysyisi tukevasti paikallaan, varmista, että pieni tappi napsahtaa paikalleen ennen kuin kiinnität jalat takaisin.



- Asenna koukkulista sijoitusaukon oikeanpuoleiseen reunaan siten, että sen ylempi koukku osoittaa sijoitusaukosta ulospäin.
- Kiinnitä koukkulista seinään tarvikepakkauksen kahdella lyhyemmällä ruuvilla.
- Jatka nyt kalusteisiin sijoittamista, kohdassa 1. Sijoitusaukon korkeus 350 mm neuvotulla tavalla.

## Sähköliitäntä


 Viallinen laite aiheuttaa loukkaantumisvaaran.

Ennen kuin liität laitteen sähköverkkoon, varmista, ettei siinä ole vaurioita.

Älä ota vaurioitunutta laitetta käyttöön.

Laitteessa on pistotulpalla varustettu verkkoliitäntäjohto.

Varmista, että pistorasiaan, johon laite liitetään, pääsee aina vapaasti käsiin. Jos tämä ei ole mahdollista, sähköliitäntä on varustettava erillisellä, kaikki koskettimet avaavalla erotuskytkimellä.

 Ylikuumentamisen aiheuttama tulipalovaara.

Laitteen käyttö haaroituspistorasian ja jatkojohtojen välityksellä voi aiheuttaa johtojen ylikuumentamisen. Älä myöskään liitä laitetta sähköverkkoon ns. energiansäästöpištoitulpkien välityksellä, sillä ne eivät syötä laitteeseen riittävästi sähköä ja se lämpenee liikaa.

Älä siksi liitä sitä sähköverkkoon jatkojohtoon tai haaroituspistorasian välityksellä.

Liitä laite pistorasiaan suoraan sen oman liitäntäjohtoon välityksellä.

Sähköliitännän on oltava VDE 0100:n mukainen ja täytettävä paikalliset määräykset.

Jos koneen liitäntäjohto vaurioituu, sen saa vaihtaa vain alkuperäisen kaltaiseen liitäntäjohtoon (tilattavissa Miele-huol-

lostaja). Turvallisuuden vuoksi verkkoliitäntäjohtoon saa vaihtaa vain valtuutettu sähköasentaja tai Miele-huoltoilike.

Katso liitäntätiedot laitteen arvokilvestä. Yksi arvokilpi sijaitsee laitteen sisällä etuosassa ja toinen laitteen takana.

Varmista ennen laitteen liittämistä sähköverkkoon, että käytettävät sulakkeet ja sähköverkon jännite ja taajuus vastaavat arvokilven tietoja.

Ota epäselvissä tapauksissa yhteyttä sähköasentajaan.

Ajoittainen tai jatkuva käyttö itsenäisten tai verkon kanssa synkronoimattomien energijärjestelmien (kuten erillisten verkkojen, varavoimajärjestelmien) kanssa on mahdollista. Edellytyksenä on, että käytettävä energijärjestelmä on standardin EN 50160 tai muun vastaavan standardin mukainen.

Asennus täytyy myös saarekekäytössä ja ei synkronoidussa käytössä varustaa suojalaitteilla, joita edellytetään tavanomaisen sähköasennuksen ja tämän Miele-tuotteen käytön yhteydessä, ja niiden asianmukainen toiminta on varmistettava, tai vaihtoehtoisesti asennus on varustettava muunlaisilla vastaavan suojaustason takaavilla suojalaitteilla. Tämä voidaan tehdä esimerkiksi VDE-AR-E 2510-2:n nykyisissä soveltamissäännöissä kuvatulla tavalla.

# Pidä huolta ympäristöstäsi

---

## Pakkauksen hävittäminen

Pakkaus helpottaa laitteen käsittelyä ja suojaa sitä vaurioilta kuljetuksen aikana. Pakkausmateriaalit on valmistettu luonnossa hajoavista ja useimmiten uusiokäyttöön soveltuvista materiaaleista.

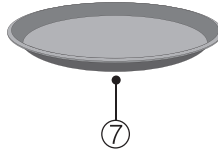
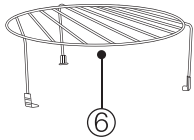
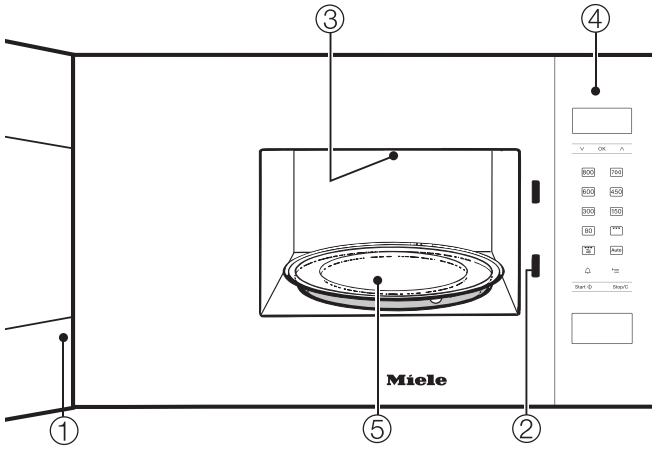
Pakkausmateriaalin palauttaminen kiertoon säästää raaka-aineita. Lajittele pakkausmateriaalit asianmukaisesti keräysastioihin. Kuljetuspakkaukset voit palauttaa Miele-kauppiallesi.

## Vanhan koneen käytöstä poistaminen

Sähkö- ja elektroniikkalaitteet sisältävät monenlaisia arvokkaita materiaaleja. Ne sisältävät kuitenkin myös aineita, seoksia ja osia, jotka ovat laitteiden toiminnan ja turvallisuuden kannalta välttämättömiä. Tavallisen kuiva- tai sekajätteen joukossa tai muuten asiattomasti käsiteltyinä tällaiset aineet voivat aiheuttaa haittaa terveydelle ja vahingoittaa ympäristöä. Älä siksi missään tapauksessa hävitä vanhaa laitettasi kuiva- tai sekajätteen mukana.



Vie käytöstä poistettava laite kotikuntasi järjestämään ilmaiseen sähkö- ja elektroniikkaromun keräyspisteeseen tai kierrätyskeskukseen. Voit myös palauttaa sen kodinkoneliikkeeseen tai Mielelle. Lain mukaan olet itse vastuussa mahdollisten laitteessa olevien henkilötietojesi poistamisesta. Laki velvoittaa sinua poistamaan ehjinä laitteesta kaikki vanhat paristot ja irrotettavat käytöstä poistettavat akut ja lamput, jotka voi poistaa rakenteita rikkomatta. Toimita ne asianmukaisesti ilmaisiin keräyspisteisiin. Muista aina säilyttää vanha laite poissa lasten ulottuvilta, kunnes viet sen keräyspisteeseen.



- ① Luukku
- ② Luukun lukitus
- ③ Grilli
- ④ Ohjaustaulu
- ⑤ Pyörivä lautanen
- ⑥ Grilliritilä
- ⑦ Gourmet-lautanen

# Mukana toimitettavat varusteet

---

## Grilliritilä

Grilliritilää voit käyttää kaikilla toimintatavoilla, myös sellaisilla, joihin on yhdistetty mikroaaltotoiminto, mutta **älä** käytä sitä silloin, kun käytät pelkästään mikroaaltotoimintoa.

Jottei grilliritilä unohtuisi uuniin, kun käytät pelkästään mikroaaltotoimintoa, älä säilytä sitä uunitilassa.

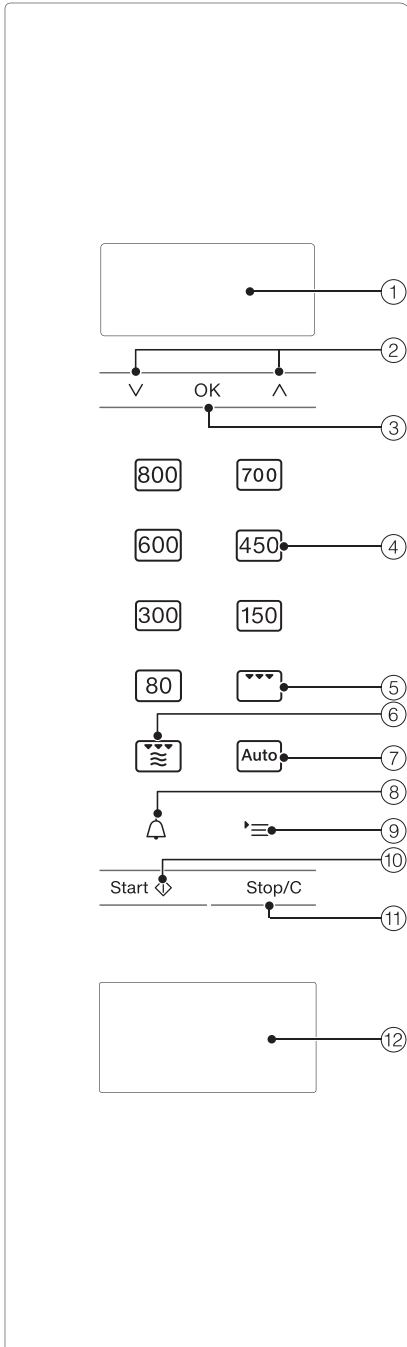
## Gourmet-lautanen

Gourmet-lautanen on pyöreä grillilautanen, jossa on tarttumaton pinta. Gourmet-lautasella voit valmistaa rapeita makeita tai suolaisia pikkulämpimäisiä ja pieniä ruoka-annoksia nopeasti.

**Vinkki:** Voit tilata tämän ja muita varusteita Mielen verkkokaupasta.

Voit hankkia kaikkia tuotteita myös Miele-huollosta (katso tämän käyttöohjeen takakansi) tai Miele-kauppiaaltasi.





- ① Näyttö kellonajan ja käyttöön liittyvien tietojen näyttöön
- ② Nuolipainikkeet ^ ja V valintaluetteloiden selaamiseen ja arvojen muuttamiseen
- ③ Painike OK arvojen vahvistamiseen, toimintojen hakemiseen esiin ja asetusten tallennukseen
- ④ Eri mikroaaltotoimintojen valintapainikkeet
- ⑤ Grilli
- ⑥ Yhdistelmätoiminto grilli ja mikroaallot
- ⑦ Automaattiohjelmat
- ⑧ Hälytyskello
- ⑨ Painike '≡' laitteen asetusten valintaan
- ⑩ Painike Start / plus minuutti / Pika Mikroaalto
- ⑪ Painike Stop / Tyhjennys
- ⑫ Luukunaukaisin

# Laitteen toimintaperiaate

---

Mikroaaltouunissa on magnetroni. Se muuttaa sähkövirran sähkömagneettiseksi värähtelyksi eli mikroaalloiksi. Mikroaallot jakautuvat tasaisesti koko uunitilaan, ja lisäksi mikroaallot heijastuvat uunitilan metalliseinistä. Näin mikroaallot pääsevät valmistettavaan ruokaan joka puolelta. Kun käytät pyörivää lautasta, mikroaallot jakautuvat ruokaan vieläkin tasaisemmin.

Jotta mikroaallot pääsevät valmistettavaan ruokaan, myös valmistusastian täytyy läpäistä mikroaalloja. Mikroaallot läpäisevät posliinin, lasin, pahvin ja muovin, mutteivät metallia. Älä siksi käytä metalliastioita tai metallia sisältäviä astioita, esimerkiksi kultakoristeisia lautasia. Mikroaallot heijastuvat pois metallista, mistä voi aiheutua kipinöintiä tai räätinää. Tällöin mikroaallot eivät pääse imeytymään mihinkään.

Kun valmistusastia on sopivaa materiaalia, mikroaallot pääsevät suoraan valmistettavaan ruokaan. Kaikki ruoka-aineet koostuvat lukuisista pienistä molekyyleistä ja mikroaallot saavat nämä molekyylit, etenkin vesimolekyylit, voimakkaaseen liikkeeseen - noin 2,5 miljardia värähdystä sekunnissa. Tämä synnyttää lämpöä. Lämpöä alkaa ensin muodostua ruoan reunoilla, joista se siirtyy keskelle. Mitä enemmän vettä elintarvikkeessä on, sitä nopeammin se lämpenee tai kypsyy.

Lämpö syntyy siis itse ruoassa. Tästä on paljon etua:

- Ruoan voi yleensä kypsentää mikroaalloilla ilman nestettä tai lisättyä rasvaa tai käyttämällä niitä vain vähän.
- Ruoka sulaa, lämpiää, ja kypsyy nopeammin kuin perinteisessä uunissa tai keittotasolla.
- Ruoan tärkeät ravintoaineet, kuten vitamiinit ja hivenaineet, säilyvät.
- Ruoan oma, luonnollinen väri ja ominaismaku eivät juurikaan muutu.

Mikroaallojen tuotto lakkaa välittömästi, kun keskeytät toiminnan tai avaat laitteen luukun. Toiminnon aikana uunin luukku tarjoaa riittävän suojan mikroaalloja vastaan, kunhan se vain on moitteettomassa kunnossa.

Mikroaaltotoiminnolla ruoat sulavat, lämpiävät ja kypsyvät lyhyessä ajassa.

Voit käyttää mikroaaltotoimintoa seuraavilla tavoilla:

– Voit sulattaa, lämmittää tai kypsentää elintarvikkeita valitsemalla mikroaaltotehön ja ajan.

– Voi sulattaa pakasteruokia ja kuumentaa tai kypsentää ne sulatuksen päätteeksi.

– Voit käyttää mikroaaltouuniasi myös moneen muuhun tarkoitukseen, kuten hiivataikinoiden kohotukseen, suklaan tai voin sulatukseen, liivattujen liuotukseen, kakun kuorrutuksen valmistukseen tai pienten hedelmä-, vihannes- ja lihamäärien kypsennykseen.

## Toimintatavat

### Mikroaaltotoiminto yksinään

Tämä toimintatapa sopii sulatukseen, kuumennukseen ja kypsennykseen.

### Grilli

soveltuu litteiden lihatuotteiden, kuten pihvien tai makkaroitten grillaukseen.

### Mikroaallot + grilli

soveltuu gratinointiin ja ruskistukseen. Mikroaallot kypsentävät ruoan ja grilli ruskistaa sen.

### Automaattiohjelmat

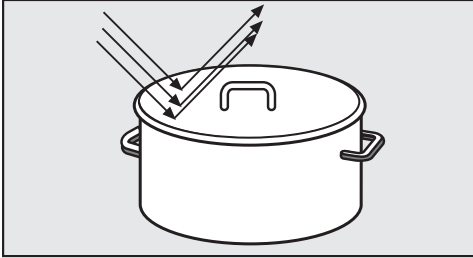
Käytössäsi ovat seuraavat automaattiohjelmat:

- 5 sulatusohjelmaa (A 1 – A 5),
- 4 kypsennysohjelmaa pakasteruokia varten (A 6 – A 9)
- 8 kypsennysohjelmaa tuoreruokia varten (A 10 – A 17)

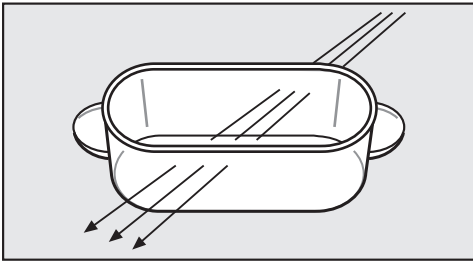
Ohjelmat toimivat painon perusteella, ts. sinun on annettava elintarvikkeen paino. Voit antaa painon joko grammoina (g) tai paunoina (lb) (ks. Asetusten muuttaminen).

# Astianvalintaohjeita

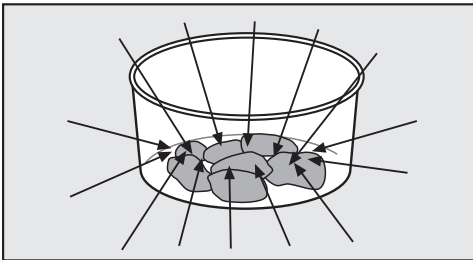
## Mikroaallot



- heijastuvat metallista.



- läpäisevät posliinin, lasin, muovin ja pahvin.



- imeytyvät ruoka-aineeseen.

⚠ Vääränlaisten astioiden käyttö aiheuttaa tulipalovaaran.

Mikroaaltouuniin soveltumattomat astiat voivat mennä pilalle ja vahingoittaa mikroaaltouunia.

Noudata astianvalintaohjeita.

## Materiaali ja muoto

Käytettävän astian materiaali ja muoto vaikuttavat kuumennus- ja kypsennysaikoihin. Pyöreät ja soikeat matalat asiat soveltuvat parhaiten. Tällaisissa astioissa ruoka kuumenee tasaisemmin kuin kulmikkaissa astioissa.

⚠ Astioiden ontot kahvat ja nupit aiheuttavat loukkaantumisvaaran. Onttojen kahvojen tai nappien sisään voi mikroaaltotoiminnon aikana päästä kosteutta, jonka höyrystyessä muodostuu korkea paine, joka puolestaan voi saada ontton osan hajomaan räjähdysmäisesti.

Älä käytä onttoja nuppeja tai kahvoja sisältäviä astioita. Niitä voi käyttää turvallisesti vain, jos onttoon tilaan pääsee riittävästi ilmaa.

## Metalli

Metalliset astiat, alumiinifolio ja ruokailuvälineet eivät sovi mikroaaltouuniin, kuten eivät metallipinnoitteiset tai -koristeiset (kultaus, kobolttin sininen) astiatkaan. Mikroaallot heijastuvat pois metallista, joten metallias- tiassa valmistettava ruoka ei sula, lämpene tai kypsy.

Älä käytä myöskään muoviastioita, joissa on jäljellä osia alumiinisesta kannesta.

### Poikkeukset:

- Alumiinivuoissa olevat valmisruoat voit sulattaa ja lämmittää mikroaaltouunissa. Tärkeää: Poista kansi ja varmista, että vuoan reunojen ja uunitilan seinien väliin jää vähintään 2 cm tilaa. Ruoka lämpiää tällaisissa astioissa vain ylhääl-

tä päin. Tasaisemman tuloksen saat, kun siirrät ruoan alumiinivuoasta mikroaaltouuniin sopivaan astiaan.

Alumiinivuoat voivat aiheuttaa kipi-  
nöintiä ja räätinää mikroaaltokäytössä,  
älä siksi aseta niitä ritilän päälle.

- Pala alumiinifoliota

Kun sulatat tai kypsennät esim. broileria tai muuta lihaa, jossa on eripaksuisia kohtia, voit peittää ohuimmat osat valmistuksen loppuvaiheessa pienillä alumiinifolion palasilla. Näin ruoka sulaa/ kypsy tasaisesti.

Varmista, että folion ja uunitilan seinien väliin jää vähintään 2 cm tilaa. Folio ei saa koskettaa uunitilan seinää!

- Metallivartaat ja -hakaset

Voit käyttää metallivartaita ja -hakasia, kunhan kypsennettävä lihapala on huomattavasti suurempi kuin nämä metalliosat.

## Astioiden lasitteet ja värit

Joidenkin astioiden lasite- ja väriaineet sisältävät metallia. Tällaiset astiat eivät sovellu mikroaaltokäyttöön.

## Lasi

Tulenkestävä lasi ja keraamiset astiat soveltuvat erityisen hyvin mikroaaltokäyttöön.

Kristallilasi, joka on enimmäkseen lyijyä, voi hajota mikroaaltouunissa. Siksi se ei sovellu mikroaaltokäyttöön.

## Posliini

Posliiniastiat sopivat hyvin mikroaaltouunikäyttöön.

Älä kuitenkaan laita mikroaaltouuniin posliiniastioita, joissa on kultareunus tms. tai onttoja kahvoja tai nuppeja.

## Kivitavara

Maalatus kiviastiat sopivat mikroaaltouunikäyttöön vain, jos maalaus on lasitteen alla.


Kiviastiat voivat tulla kuumiksi.  
Käytä patakintaita.

## Puu

Puun sisältämä vesi höyrystyy mikroaaltouunissa. Näin puu kuivuu ja voi halkeilla.

Siksi puuastiat eivät sovellu mikroaaltouuniin.

## Muovi

 Kuumuutta kestäättömän muovin aiheuttama vahinkojen vaara.

Muovin on oltava kuumuutta kestävä ja kestettävä vähintään 110 °C:n lämpötiloja. Muunlaiset muovit vääntyvät ja ne voivat sulaa ruoan sekaan.

Käytä muoviastioita vain, kun käytät pelkästään mikroaaltoja.

Erikoisliikkeistä saat nimenomaan mikroaaltokäyttöön tarkoitettuja muovias-  
tioita.


Melamiiniastiat eivät sovellu mikroaaltouuniin. Melamiini imee lämpöä ja kuumenee. Tarkista jo ostaessasi, mistä materiaalista muovias-  
tia on valmistettu.

# Astianvalintaohjeita

Vaahтомуovista (esim. polystyreeni) valmistettuja astioita voit käyttää ruokien lyhytaikaiseen lämmittämiseen.

Muovisia, keittämisen kestäviä pusseja voit käyttää lämmitykseen ja kypsennykseen, kunhan ensin pistelet niihin reikiä. Höyry pääsee poistumaan reikien kautta. Näin pussi ei pääse halkeamaan paineen vaikutuksesta.

Kaupoista saa myös erityisiä höyrykypsennykseen tarkoitettuja pusseja, joihin ei tarvitse pistellä reikiä. Noudata pussipakkausten ohjeita.

 Vääränlaisten materiaalien käyttö aiheuttaa tulipalovaaran.

Metalliset pussinsulkimet, muoviset ja paperiset pussinsulkimet, joiden sisällä on metallilanka voivat syttyä palamaan.

Vältä tällaisia sulkimia.

## Kertakäyttöastiat

Muovisten kertakäyttöastioiden on täytettävä samat vaatimukset kuin muiden muovisten astioiden.

 Vääränlaisten astioiden käyttö aiheuttaa tulipalovaaran.

Muovista, paperista tai muista palavista materiaaleista valmistetut kertakäyttöastiat tai -pakkaukset saattavat syttyä palamaan.

Älä jätä laitetta toimimaan ilman valvontaa, kun lämmität tai kypsennät elintarvikkeita muovista, paperista tai muusta palavasta materiaalista valmistetuissa kertakäyttöastioissa.

Kertakäyttöastioiden käyttöä on hyvä välttää ympäristösyistä.

## Astioiden soveltuvuuden testaus

Jos olet epävarma lasi-, savi- tai posliiniastioidesi soveltuvuudesta mikroaaltouunikäyttöön, voit testata niiden soveltuvuutta seuraavasti:

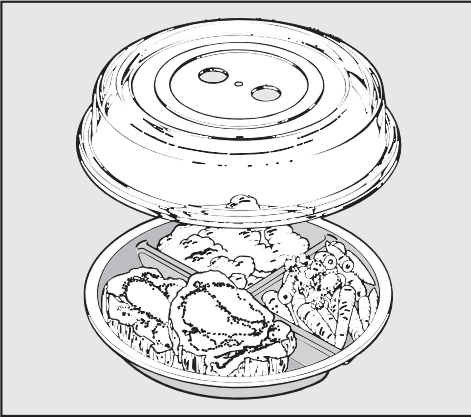
- Aseta astia tyhjänä keskelle uunitilaa.
- Sulje luukku.
- Valitse maksimiteho.
- Vahvista minuuttiluvun 0 painikkeella OK.
- Aseta nuolipainikkeilla  $\wedge$  ja  $\vee$  sekuntiluvuksi 30 ja vahvista painikkeella OK.
- Paina Start-painiketta.

Jos kuulet testin aikana uunista räitinää ja havaitset kipinöintiä, keskeytä heti uunin toiminta (paina kahdesti Stop/C-painiketta). Astia, joka aiheuttaa tällaisen reaktion, ei sovellu mikroaaltokäyttöön. Jos olet epävarma astiasi soveltuvuudesta mikroaaltokäyttöön, tiedustele asiaa astian valmistajalta tai myyjältä.

Tällä testillä et voi tutkia, pääseekö posliiniastioittesi onttoihin osiin tarpeeksi ilmaa.

## Mikrokupu

- estää vesihöyryn liiallisen poistumisen, etenkin pitkään kestäväen kuumennuksen aikana.
- nopeuttaa ruokien lämpenemistä.
- estää ruokien kuivumista.
- ehkäisee uunitilan likaantumista.



- Peitä siksi ruoka mikroaaltouuniin soveltuvalla kuvulla, kun käytät pelkäämään mikroaaltotoimintoa.

Mikrokupuja on saatavana hyvin varustetuista kaupoista.

Mikrokuvun sijaan voit käyttää myös mikroaaltouunikäyttöön tarkoitettua tuorekelmua. Tavalliset kotitalouskäyttöön tarkoitetut muovikelmut voivat sulaa ja takertua ruokaan.

⚠️ Kuumuutta kestäättömän muovin aiheuttama vahinkojen vaara.

Mikrokupujen muovi kestää yleensä enintään 110 °C:n lämpötiloja (ks. valmistajan ilmoittamat tiedot). Tätä korkeammassa lämpötiloissa muovi voi vääntyä ja tarttua ruokaan.

Käytä siksi kupua vain mikroaaltouunissa ja sielläkin vain, kun käytät pelkäämään mikroaaltotoimintoja ilman Gourmet-lautasta.

⚠️ Aukkojen peittymisen aiheuttama vaurioiden vaara.

Kun käytettävä astia on halkaisijaltaan pieni, mikrokupu voi asettua niin tiiviisti sen päälle, ettei vesihöyry pääse poistumaan kuvun sivuilla olevista aukoista. Kupu kuumenee tällöin liikaa ja voi sulaa.

Varmista, ettei kupu peitä astiaa liian tiiviisti.

## Älä käytä mikrokupua, kun

- kuumennat paneroituja ruokia.
- haluat ruokiin rapean pinnan, esimerkiksi lämpimät voileivät.
- käytät Gourmet-lautasta.

⚠️ Paineen aiheuttama räjähdysvaara.

Suljettuihin astioihin tai pulloihin muodostuu kuumennettaessa painetta, joka voi aiheuttaa räjähdyksen.

Älä koskaan lämmitä ruokia tai nesteitä, kuten vauvanruokaa, suljetuissa astioissa tai pulloissa. Avaa tölkit ja pullot ennen lämmitystä. Poista tutti-pulloista korkit ja tutit.

# Ensimmäinen käyttökerta

---

Käytä mikroaaltouunia vain paikalleen asennettuna.

Mikroaaltouuni on käyttövalmis heti, kun liität sen sähköverkkoon.

## Kellonajan asettaminen

- Liitä laite sähköverkkoon.

Näyttöön tulee 12:00. Kaksoispistettä edeltävä luku vilkkuu.

- Aseta tunnit nuolipainikkeilla  $\wedge$  ja  $\vee$ .
- Vahvasta painikkeella *OK*.
- Aseta minuutit nuolipainikkeilla  $\wedge$  ja  $\vee$ .
- Vahvasta painikkeella *OK*.

Kello alkaa näyttää asettamaasi aikaa.

Voit vaihtaa kellonajan näyttötavan 24 tunnin kellosta 12 tunnin kelloon (1=pm) (ks. kappale Asetusten muuttaminen).

Voit muuttaa laitteen asetuksia siten, että kelloaika ei näy öisin klo 23–5 (ks. kappale Asetusten muuttaminen).

## Kellonajan korjaaminen

- Paina painiketta  $\text{'}\equiv$ .

Näyttöön tulee P1.

- Pain painiketta *OK*.
- Korjaa tunti- ja minuuttilukut nuolipainikkeilla ja vahvasta painamalla *OK*.
- Valitse oikea minuuttiluku nuolipainikkeilla ja vahvasta painamalla *OK*.

Kellonaika muuttuu asettamaksesi.



## Luukun avaaminen

- Avaa luukku painamalla luukunaukaisinta.

Jos mikroaaltouuni on parhaillaan käynnissä, toiminto keskeytyy, kun avaat luukun.

## Astioiden laittaminen uuniin

Astia kannattaa sijoittaa keskelle uunitilaa.

## Pyörivä lautanen

Kun laite on sijoitettu tai upotettu kalusteisiin 900 mm lattiataason yläpuolelle tai sitä korkeammalle, ole varovainen, ettet vahingossa vedä pyörivää lautasta mukana, kun otat astioita ulos laitteesta.

Pyörivän lautasen ansiosta ruoka sulaa, kuumenee tai kypsyy tasaisesti.

Käytä laitetta vain, kun pyörivä lautanen on asetettu paikalleen.

Lautanen alkaa pyöriä automaattisesti kaikilla toiminnoilla.

Älä aseta sulatettavaa, kuumennettavaa tai kypsennettävää ruokaa suoraan pyörivälle lautaselle. Käytettävä astia ei saa olla pyörivää lautasta suurempi.

Sekoita ruokaa mahdollisuuksien mukaan tai käännä astiaa toiminnon puolivälissä, niin lämpö jakautuu ruokaan tasaisemmin.

## Luukun sulkeminen

- Paina luukku kiinni.

Jos avasit luukun kesken toiminnon, paina Start-painiketta jatkaaksesi kyseistä toimintoa.

Laite ei käynnisty, jos luukku ei ole kunnolla kiinni.

## Toiminnon käynnistäminen

Mikroaaltoteho valitaan tehonvalintapainikkeilla.

- Kosketa haluamasi tehon hipaisupainiketta.

Näyttöön tulevat  ja valitsemasi mikroaaltoteho.

- Aseta ensin haluamasi ajan minuutit nuolipainikkeilla ja vahvasta valitsemi painikkeella OK.

- Aseta sitten sekunnit ja vahvista taas painamalla OK.

- Paina painiketta start.

Toiminto käynnistyy.

Valittavana on 7 tehoa.

Mitä suurempi teho, sitä enemmän mikroaaltoja ruokaan osuu.

Käytä alhaista tehoa, kun lämmität tai kypsennät ruokia, joita ei voi sekoittaa tai kääntää kesken valmistuksen tai jotka koostuvat hyvin erilaisista aineksista.

Vain näin lämpö jakautuu ruokaan tasaisesti. Lämmitys tai kypsennys kestää tällöin kauemmin, mutta tulos on toivotun kaltainen.

Voit valita ajaksi enintään 90 minuuttia. Poikkeus: Jos olet valinnut maksimitehon, voit valita ajaksi enintään 15 minuuttia. Jos käytät laitetta täydellä teholla liian pitkään, laitteen ylikuumenemissuoja voi alentaa tehon automaattisesti (ylikuumenemissuoja).

# Käyttö

Tarvittavan ajan pituuteen vaikuttavat

- ruoan alkulämpötila. Suoraan jääkaapistasta otetut elintarvikkeet vaativat lämmitäkseen tai kypsentyäkseen pitemmän ajan kuin huoneenlämpötilassa olleet.
- ruoan tyyppi ja koostumus. Tuoreet kasvikset sisältävät enemmän vettä kuin pitkään varastoidut ja kypsyvät siten nopeammin.
- se, kuinka usein sekoitat tai käännät ruokaa.  
Kun sekoitat tai käännät ruokaa usein, lämpö jakautuu siihen tasaisemmin, jolloin kypsennysaika lyhenee.
- ruoan määrä.  
Toisin sanoen: kaksinkertainen määrä, lähes kaksinkertainen aika.  
Pienet ruokamäärät vaativat lyhyemmän ajan.
- astian muoto ja materiaali.

## “door”-ilmoitus

Mikroaaltouunin näyttöön tuleva door-ilmoitus muistuttaa siitä, ettei laitetta saa käynnistää tyhjänä.

Laite voi vahingoittua, jos käytät sitä tyhjänä.

Jos painat Start-painiketta ilman, että olet sitä ennen avannut ja sulkenut luukun, näyttöön tulee ilmoitus **door**. Jos luukua ei ole avattu pitkään aikaan (n. 20 minuuttiin), on todennäköistä, ettei uunissa ole mitään. Laite ei käynnisty ennen kuin avaat luukun ja suljet sen uudelleen.

## Toiminnon keskeytys / jatkaminen

Voit . . .

. . . **keskeyttää toiminnon milloin vain:**

- Paina painiketta Stop/C tai avaa laitteen luukku.

Aika pysähtyy.

. . . **jatkaa toimintoa milloin vain**

- Sulje luukku ja paina Start-painiketta.

Toiminto jatkuu.

## Asetusten muuttaminen

Jos huomaat toiminnon käynnistettyäsi, että . . .

. . . valitsemasi **mikroaaltoteho** on liian suuri tai liian alhainen:

- Valitse toinen mikroaaltoteho.

. . . antamasi **aika** on liian lyhyt tai liian pitkä:

- Keskeytä toiminto (paina kerran Stop/C-painiketta) ja anna uusi aika nuolipainikkeilla. Jatka sen jälkeen toimintoa (painamalla Start-painiketta),

tai vaihtoehtoisesti:

- Paina toiminnon aikana Start-painiketta, jolloin aika pitenee minuutin jokaisella Start-painikkeen painalluksella (Poikkeus: jos olet valinnut maksimiteton, aika pitenee 30 sekuntia per painallus).

## Toiminnon poistaminen

- Paina kaksi kertaa painiketta Stop/C.

## Kun toiminto on päättynyt

Kun toiminto päättyy, laitteesta kuuluu merkkiäni. Uunitilan valaisin sammuu.


Laitteesta kuuluu 5 minuutin välein lyhyt muistutusmerkkiäni ensimmäisten 20 minuutin aikana ohjelman päättymisen jälkeen.

- Jos haluat keskeyttää merkkiään ennaikaisesti, paina painiketta Stop/C.

## Lämpimänäpitoautomaatiikka

Lämpimänäpitoautomaatiikka kytkeytyy päälle automaattisesti, kun olet käyttänyt vähintään 450 W:n tehoa ja kun laitteen luukkua ei avata tai mitään painiketta paineta.

Lämpimänäpitoautomaatiikka kytkeytyy n. 2 minuutin kuluttua päälle 80 W:n teholla enintään 15 minuutin ajaksi.

Näyttöruudussa palavat , 80 W ja **H:H**.

Lämpimänäpito toiminto keskeytyy, jos avaat laitteen luukun tai painat jotain painiketta.

Lämpimänäpitoautomaatiikkaa ei voi kytkeä päälle erikseen.

Voit halutessasi ottaa tämän toiminnon pois käytöstä (ks. Asetusten muuttaminen).

## Pika Mikroaalto

Kun painat painiketta Start/◊, laite käynnistyy maksimiteholla minuutin ajaksi.

- Paina painiketta Start/◊.

Laite toimii nyt 1 minuutin ajan maksimiteholla ilman, että sinun täytyy painaa mitään muuta painiketta.

Kun painat Start-painiketta laitteen käytössä, aika pitenee joka painalluksella 30 sekuntia.

## Ajan ja tehon muuttaminen

Voit muuttaa tallennettua aikaa ja tehoa ja tallentaa ne omaksi toiminnoksi.

Kun valitset tehoksi enintään 300 W, voit valita ajaksi enintään 10 minuuttia. Kun valitset tehoksi 450 W tai enemmän, voit valita ajaksi enintään 5 minuuttia.

- Paina painiketta '≡.

Näyttöön tulee P 1.

- Valitse nuolipainikkeilla P 8.

- Vahvista valintasi painikkeella OK.

- Muuta tehoa ja vahvista se valitsemalla OK.

- Muuta lopuksi aikaa ja vahvista se valitsemalla OK.

- Jos et halua muuttaa jotain asetusta, vahvista se painikkeella OK.

- Kun et halua muuttaa enää muita asetuksia, paina painiketta Stop/C.

Muuttamasi asetukset pysyvät laitteen muistissa myös sähkökatkon sattuessa.

# Käyttö

---

## Käytön estävä lukitus

Käytön estävä lukitus estää ketään käynnistämästä laitetta vahingossa.

### Käytöneston kytkeminen päälle

- Pidä OK-painiketta painettuna näytön laskiessa 6 sekunnin aikaa alaspäin, kunnes laitteesta kuuluu merkkiäni ja näyttöön tulee avainsymboli:



Avainsymboli sammuu hetken kuluttua.

Kaikki laitteen toiminnot on nyt lukittu. Kun käytön estävä lukitus on päällä, voit käyttää ainoastaan hälytyskelloa (ks. kappale Hälytyskello).


Käytön estävä lukitus on kytkettävä uudestaan päälle sähkökatkon jälkeen.

### Käytön estävän lukituksen avaaminen

- Kun haluat avata käytön estävän lukituksen, pidä OK-painiketta painettuna kunnes laitteesta kuuluu merkkiäni.


## Hälytyskellon käyttö


Voit käyttää hälytyskelloa ajanottoon esim. kananmunia keittäessäsi. Laite laskee asettamaasi aikaa alaspäin sekunneittain.

- Paina painiketta .
- Anna haluamasi hälytysajan minuutit nuolipainikkeilla ja vahvista painikkeella OK.
- Anna sitten haluamasi hälytysajan sekunnit nuolipainikkeilla ja vahvista painikkeella OK.

Näytössä näkyy  ja näyttö laskee aikaa alaspäin.

Kun aika on kulunut, laitteesta kuuluu merkkiäni, joka toistuu muutaman kerran.

 vilkkuu ja näyttö alkaa laskea aikaa eteenpäin. Siitä tiedät, kuinka kauan sitten hälytyskello hälytti.

- Pysäytä toiminto painamalla painiketta .

## Hälytysajan muuttaminen

- Paina painiketta .

Meneillään oleva hälytysaika pysähtyy.

- Muuta hälytysaikaa nuolipainikkeilla ja vahvista painikkeella OK.

Hälytysajan kuluminen jatkuu.


## Hälytysajan poistaminen

- Paina painiketta Stop/C.


Asettamasi hälytysaika päättyy.


## Hälytyskellon käyttö yhtä aikaa mikroaaltouunin kanssa

Voit käyttää hälytyskelloa myös mikroaaltouunin ollessa toiminnassa, jolloin aika käy taustalla.

- Kun mikroaaltouuni on käynnissä, paina painiketta .
- Aseta haluamasi hälytysaika nuolipainikkeilla ja vahvista painikkeella OK.

Muutaman sekunnin kuluttua näyttö palaa meneillään olevaan toimintoon.

Symboli  näkyy näytössä merkinä siitä, että asettamasi hälytysaika kuluu taustalla.

Painamalla mikroaaltouunin käydessä painiketta  saat kuluvan hälytysajan hetkeksi näyttöön.

# Käyttö – Grilli


Grilliiä voi käyttää neljällä eri asetuksella, eli erikseen ja kolmena erilaisena yhdistelmänä mikroaaltojen kanssa siten, että käytät grilliä yhdessä tietyn mikroaaltotehon kanssa.

Jos kokonaisgrillausaika on alle 15 min, esilämmitä grilliä n. 5 minuuttia.

Jotta liha-/kalaviipaleet grillaantuvat molemmilta puolilta, käännä ne grillauksen puolivälissä. Ohuet viipaleet täytyy kääntää vain kerran, isommat, pyöreämmät palat useita kertoja.

Annetut grillausajat ovat vain ohjeellisia, sillä ajat määräytyvät grillattavan tuotteen lajin ja paksuuden sekä halutun kypsyyssasteen mukaan.

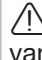
Jos asetat grillattavat tuotteet suoraan ritilälle, ritilän alle kannattaa asettaa mikroaaltouuniin sopiva astia, jotta tuotteista valuva rasva ja neste eivät päädy uunin pohjalle.

 Ylikuumenemisen aiheuttama vaurioiden vaara.

Laitteen mukana toimitettu Gourmet-lautanen ei sovellu tähän tarkoitukseen. Tyhjä lautanen ylikuumenee. Se vaurioittaa tuotteen pinnoitetta.

Käytä sen sijaan kuumuutta ja mikroaaltoja kestävää vuokaa.

- Aseta valmistettava tuote sopivaan astiaan.
- Aseta ritilä ja kuumuutta ja mikroaaltoja kestävä vuoka tai astia, johon laitoit valmistettavan tuotteen, pyörivälle lautaselle.

 Kuumat asiat aiheuttavat palovammojen vaaran.

Ritilä ja astia tulevat käytön aikana erittäin kuumiksi.


Käytä patakintaita.

Astia ja ritilä puhdistuvat helpommin, kun laitat ne välittömästi grillaamisen jälkeen likoamaan astianpesuaineveeteeen.

Uunitilan katto värjäytyy grillin kohdalta ajan mittaan sinertäväksi. Värjäytymistä ei voi välttää, mutta se ei myöskään vaikuta laitteen toimintaan millään tavalla.

## Grilli ilman mikroaaltoja

Tämä toimintatapa sopii erinomaisesti ohuiden tuotteiden, kuten pihvien ja makkaroiden grillaukseen.

- Paina painiketta .
- Aseta haluamasi toiminta-ajan minuutit nuolipainikkeilla ja vahvista valintasi painikkeella OK.
- Aseta haluamasi toiminta-ajan sekunnit nuolipainikkeilla ja vahvista valintasi painikkeella OK.
- Paina painiketta Start.

Toiminto käynnistyy.

Kun toiminto päättyy, laitteesta kuuluu merkkiääni.

## Grillausajan muuttaminen

Voit muuttaa grillausaikaa kesken laitteen toiminnan.

- Paina jompaakumpaa nuolipainiketta.

Toiminto keskeytyy.

- Muuta aikaa nuolipainikkeilla.

- Jatka toimintoa painamalla painiketta Start.

Vaihtoehtoisesti voit lisätä toiminta-aikaa koskettamalla Start-painiketta kesken toiminnon, jolloin aika pitenee yhden minuutin jokaisella kosketuksella.



## Grillin ja mikroaaltojen yhdistäminen

Tämä toimintatapa sopii hyvin gratinointiin ja ruskistukseen. Mikroaallot kypsentävät ruoan ja grilli ruskistaa sen.

Voit yhdistää grillitoimintoon 3 mikroaaltotehoa: 150, 300 ja 450 W.

Voit vaihtaa tehoa näiden 3 tehon välillä toiminnan aikana.

- Paina painiketta .

Näytössä näkyvät 0:00, mikroaaltotoiminnon  ja grillin  symbolit sekä 450 eli suurin mahdollinen teho 3 tehosta.

Teholukeman perässä vilkkuu W.

- Valitse haluamasi teho nuolipainikkeilla ja vahvasta valintasi painikkeella OK.
- Anna loppuksi toiminta-aika nuolipainikkeilla, ensin minuutit, sitten sekunnit. Vahvasta molemmat erikseen painikkeella OK.
- Käynnistä toiminto painamalla painiketta Start.

Toiminto käynnistyy.

Kun toiminto päättyy, laitteesta kuuluu merkkiäni.

## Tehon muuttaminen

- Kun mikroaaltouuni on käynnissä, paina painiketta .

Toiminto keskeytyy.

- Vaihda teho haluamaksesi nuolipainikkeilla.
- Käynnistä toiminto uudelleen painamalla painiketta Start.

## Ajan muuttaminen

Voit muuttaa aikaa kesken laitteen toiminnan.

- Paina jompaakumpaa nuolipainiketta.


Toiminto keskeytyy.

- Muuta aikaa nuolipainikkeilla.
- Jatka toimintoa painamalla painiketta Start.

Vaihtoehtoisesti voit lisätä toiminta-aikaa koskettamalla Start-painiketta kesken toiminnon, jolloin aika pitenee yhden minuutin jokaisella kosketuksella.

# Gourmet-lautanen


## Vinkkejä käyttöön

 Kuumat asiat aiheuttavat palovammojen vaaran.

Gourmet-lautanen tulee erittäin kuumaksi.

Käytä siksi aina patakintaita, kun otat kuuman lautasen ulos uunista. Aseta lautanen lämmönkestävälle alustalle, kun otat sen uunista.

## Ennen ensimmäistä käyttöä

Laita lautaselle ennen ensimmäistä käyttöä 4 dl vettä ja 3–4 rkl etikkaa tai sitruunamehua ja kuumenna 5 minuuttia toiminnolla 450 W + Grilli .

Gourmet-lautasen pinnoite estää ruokia tarttumasta lautaseen ja helpottaa lautasen puhdistusta.


Teflonin kaltaisiin pinnoitteisiin tulee helposti viiltoja ja naarmuja.

Metalliset tai terävät esineet vahingoittavat pinnoitetta.

Älä siksi leikkaa ruokia Gourmet-lautasella.

Käytä ruokien sekoittamiseen ja kääntöön puisia tai muovisia välineitä.

## Paistaminen / Ruskistus

 Ylikuumentamisen aiheuttama tulipalovaara.

Ylikuumentunut rasva tai öljy voi syttyä palamaan ja aiheuttaa tulipalon.


Älä jätä uunia ilman valvontaa, kun käytät Gourmet-lautasta öljyjen tai rasvojen kanssa.

- Käytä paistamiseen vain vähän rasvaa tai öljyä. Pinnoite estää ruoan tarttumisen ruokaan, joten voit valmistaa ruokaa kevyesti vähällä rasvala.
- Esivalmistele ruoat, jotta ne ovat valmiina laitettavaksi uuniin, heti, kun lautanen on esilämmennyt.
- Aseta Gourmet-lautanen suoraan pyörivän lautasen päälle.

Kipinät voivat vaurioittaa lautasta ja uunitilaa.

Älä aseta lautasta ritalälle ja huolehdi siitä, että sen reunojen ja uunitilan seinien väliin jää noin 2 cm:n rako, niin uunissa ei pääse muodostumaan kipinöitä.

- Kuumenna lautasta toiminnolla 450 W + Grilli  enintään 5 minuuttia.

 Ylikuumentamisen aiheuttama vaurioiden vaara.

Varo, ettet kuumenna tyhjää lautasta liikaa. Sen pinnoite voi vahingoittua.

Samasta syystä lautasta ei saa käyttää rasvan- ja nesteeneruustina ritalän alla grillauksen aikana.

Jos aiot käyttää öljyä paistamiseen, voit joko esilämmittää öljyn yhdessä lautasen kanssa tai lisätä sen vasta lautasen esilämmityksen jälkeen.


Jos käytät voita, lisää se aina vasta lautasen esilämmityksen jälkeen, muuten se voi tummua lämmön vaikutuksesta. Pyyhi liha, linnut, kala ja kasvikset kuiviksi aina ennen kuin laitat ne Gourmet-lautaselle.









Munat voivat räjähtää.

Älä käytä Gourmet-lautasta munien kypsentämiseen tai kypsien munien lämmitykseen.

## Käyttöesimerkkejä

Esilämmitä Gourmet-lautasta pyörivällä lautasella toiminnolla 450 W + Grilli  enintään 5 minuuttia.

- Kalapuikkoja (pakaste), 150 g + 2 rkl öljyä , 3 – 4 min per puoli.
- Hampurilainen, 2 kpl + 2 rkl öljyä , 3 – 4 min per puoli.
- Perunakuorukat (pakaste), 10 – 12 kpl + 2 rkl öljyä , 6 – 8 min, käännä puolivälissä
- Fileepihvi, n. 200 g , n. 5 min per puoli (halutun kypsyyssasteen mukaan)
- Pizza (pakaste), 300 g, , 7 – 9 min.
- Pizza, tuore, ilman esilämmitystä , n. 15 min (täytteen mukaan)

## Reseptejä

Resepteissä mainitut valmistusajat tarkoittavat kokonaisaikaa, joka sisältää sekä ruoan esivalmistelut että kypsennyksen. Valmistusaikaan ei ole laskettu vetäytymis- tai marinointiaikoja.

## Croque Monsieur (3 annosta)

Valmistusaika: 10 – 15 minuuttia

### Ainekset

- 6 viipaletta paahtoleipää
- 30 g pehmeää voita
- 75 g emmentaluustoa raasteena
- 3 siivua keittokinkkua

### Valmistus

Sivele paahtoleipäviipaleet voilla. Jaa juusto kolmelle leipäviipaleelle ja aseta viipale kinkkua kullekin. Aseta loput kolme paahtoleipäviipaletta voipuoli alapuolelle edellisten päälle. Aseta leivät Gourmet-lautaselle, jota olet esilämmittänyt toiminnolla 450 W + Grilli noin 5 minuuttia. Aseta lautanen pyörivälle lautaselle ja grillaa toiminnolla 450 W + Grilli kummaltakin puolelta n. 3 minuuttia. Vaihtoehtoisina täytteinä voit käyttää valutettua maustamatonta tonnikalaa ja ohueksi leikattuja sipuliviipaleita tai ananasviipaleita, juustoa ja keittokinkkua.

# Gourmet-lautanen

---

## Kasvispannu (3 annosta)

Valmistusaika: 25 – 35 minuuttia

### Ainekset

2 sipulia  
2 rkl öljyä  
100 g osterivinokkaita tai herkkusieniä puhdistettuna  
150 g pikkuporkkanoita (pakaste) tai porkkanaviipaleita  
100 g parsakaalinkukintoja  
1 punainen paprika tai 100 g paprika-suikaleita (pakaste)  
1 tomaatti  
suolaa, mustapippuria  
30 g parmesanjuustoa raasteena

### Valmistus

Leikkaa sipulit ohuiksi renkaiksi, leikkaa paprika neljään osaan, poista kalvot ja siemenet ja suikaloi. Kuutioi tomaatti. Aseta Gourmet-lautanen pyörivälle lautaselle ja esilämmitä toiminnolla 450 W + Grilli noin 5 minuuttia. Laita öljy ja sipulirenkaat Gourmet-lautaselle. Aseta lautanen taas pyörivälle lautaselle ja grillaa toiminnolla 450 W + Grilli n. 2 minuuttia. Lisää sienet, porkkanat, parsakaali, paprikasuikaleet, tomaattikuutiot ja mausteet ja sekoita. Kypsennä toiminnolla 450 W + Grilli n. 6 minuuttia. Sekoita ja ripottele päälle parmesanraaste ennen tarjoilua.

## Porsaanfilee herkkusienikastikkeessa (2 annosta)

Valmistusaika: 15 – 20 minuuttia

### Ainekset

1 porsaan sisäfilee (n. 400 g)  
4 viipaleta pekonia  
suolaa, mustapippuria  
10 g voita  
200 g herkkusieniviipaleita  
2 dl kermaa  
2 rkl brandyä tai konjakkia

### Valmistus

Leikkaa porsaanfilee neljäksi viipaleeksi. Mausta viipaleet suolalla ja mustapippurilla, kierrä pekoninviipale ympärille ja kiinnitä se tarvittaessa cocktailtikulla. Aseta Gourmet-lautanen pyörivälle lautaselle ja esilämmitä toiminnolla 450 W + Grilli noin 5 minuuttia. Lisää voi ja sen jälkeen fileeviipaleet. Aseta lautanen pyörivälle lautaselle ja kypsennä toiminnolla 450 W + Grilli kummaltakin puolelta n. 3 minuuttia. Ota liha pois lautaselta ja anna sen vetäytyä kannen alla lämpimässä paikassa. Lisää sienet, kerma ja brandy/konjakki lihan paistoliemeen ja höyrytä maksimiteholla n. 4 minuuttia. Tarjoile kastike lihan kanssa.

## Porsaanfilee homejuustokastikkeessa

Valmistusaika: 10 – 12 minuuttia

### Valmistus

Leikkaa porsaanfilee neljäksi viipaleeksi. Grillaa esilämmitetyllä Gourmet-lautasella toiminnolla 450 W + Grilli n. 4 minuuttia kummaltakin puolelta. Lisää sen jälkeen joukkoon 0,5 dl valkoviiniä, 1,25 dl kermaa, 2 rkl kastikesuurusta ja 150 g Roquefortjuustoa. Sekoita ja kypsennä vielä 3 minuuttia.

## Pikantit broilerkuutiot (3 annosta)

Valmistusaika: 25 – 35 minuuttia

### Ainekset

600 g broilerin tai ankanrintaa  
2 rkl öljyä  
2 rkl valkoviiniä  
2 rkl omenamehua  
1 rkl sitruunamehua  
suolaa, mustapippuria  
1 tl currya  
1 veitsenkärjellinen hienonnettua rosmariinia  
1 veitsenkärjellinen jauhettua inkivääriä  
1 veitsenkärjellinen cayennepippuria  
 $\frac{1}{2}$  tl Tabascoa  
20 g voita

### Valmistus

Leikkaa fileet n. 2 x 2 cm:n kuutioiksi. Sekoita muut ainekset voita lukuunottamatta keskenään ja kaada kuutioiden päälle. Sekoita ja anna maustua n. 30 minuuttia. Aseta Gourmet-lautanen pyörivälle lautaselle. Kuumenna toiminnolla 450 W + Grilli n. 5 minuuttia. Lisää voi ja lihakuutiot, joista olet valuttanut enimmän nesteen pois. Aseta lautanen pyörivälle lautaselle ja kypsennä toiminnolla 450 W + Grilli n. 4 minuuttia, käännä ja jatka kypsentämistä samalla toiminnolla vielä n. 4 minuuttia. Jos lihasta tulee niin runsaasti nestettä, ettei liha ruskistu kunnolla, poista osa nesteestä.

## Lohifilee naturel (2 annosta)

Valmistusaika: 5 – 10 minuuttia

### Ainekset

2 lohifileepalaa (à 150 g)  
1 rkl sitruunamehua  
suolaa, valkopippuria

### Valmistus

Ripottele lohifileille sitruunamehua ja anna vetäytyä n. 10 minuuttia. Aseta Gourmet-lautanen pyörivälle lautaselle ja esilämmitä toiminnolla 450 W + Grilli noin 5 minuuttia. Taputtele lohifileet kuiviksi talouspaperilla, mausta, aseta Gourmet-lautaselle ja painele kevyesti. Aseta lautanen pyörivälle lautaselle ja kypsennä toiminnolla 450 W + Grilli kummaltakin puolelta n.  $1\frac{1}{2}$  – 2 minuuttia.

Tarjoile lohi riisin ja Hollandaise-kastikkeen tai ruskistetun voin ja raikkaan vihersalaatin kera.

# Käyttö – Automaattiohjelmat

Kaikki automaattiohjelmat toimivat painon perusteella.

Voit antaa painon joko grammoina (g) tai paunoina (lb) (ks. Asetusten muuttaminen).

Valitse ensin automaattiohjelma ja anna sitten valmistettavan tuotteen paino. Laitte valitsee automaattisesti ajan antamasi painon mukaan.

Noudata annettuja tasaantumisaikoja (huoneenlämpötilassa), jotta lämpö ehtii jakautua tasaisesti ruokaan.

## Automaattiohjelmat sulatukseen

Laitteessa on viisi automaattiohjelmaa erilaisten elintarvikkeiden sulatukseen. Tasausaika on ohjelmassa A 3 tuotteen painon mukaan enintään 30 minuuttia, muissa ohjelmissa n. 10 minuuttia.

A 1 

Pihvi, kyljys

A 2 

Jauheliha

A 3 

Broileri

A 4 

Kakut

A 5 


Leipä

Tämä ohjelma sopii erityisesti viipaloitun leivän sulatukseen. Levitä viipaleet mahdollisuuksien mukaan yksitellen lautaselle tai erottele ne, kun puolet sulatusajasta on kulunut ja laitteesta kuuluu merkkiäänäni muistutukseksi siitä, että sulatettava tuote pitää kääntää.

## Automaattiohjelmat kypsennykseen

Laitteessa on neljä ohjelmaa pakaste-ruokien ja kahdeksan ohjelmaa tuore-ruokien kypsennykseen.

Tasausaika on näissä ohjelmissa n. 2 minuuttia.

 Kuumuutta kestäättömän muovin aiheuttama vahinkojen vaara. Mikrokupujen muovi kestää yleensä enintään 110 °C:n lämpötiloja (ks. valmistajan ilmoittamat tiedot). Tätä korkeammassa lämpötiloissa muovi voi vääntyä ja tarttua ruokaan. Käytä mikrokupua vain, kun käytät yksinomaan mikroaaltotoimintoja. Älä missään tapauksessa käytä mikrokupua, jos käyttämässäsi ohjelmassa on myös grilli-toiminto, kuten ohjelmissa A 9 ja A 13 – A 17.

## Pakasteruokien kypsennys

A 6 

Kasvikset

A 7 

Valmisruoka, sekoitettava

A 8 

Laatikkoruoka, gratiini

A 9 

Ranskalaiset perunat

## Tuoreruokien kypsennys

A 10 

Kasvikset

A 11 

Perunat

A 12 

Kala

A 13 

Grillivartaat

A 14 

Grillattu broileri

A 15 

Broilerinkoivet


A 16 

Kalavuoka

A 17 



Gratiinit/Laatikkoruokat,  
esim.: Perunagratiini


## Automaattiohjelman käyttö

■ Paina painiketta .

■ Valitse nuolipainikkeilla haluamasi ohjelma automaattiohjelmien luettelosta.



■ Vahvista valintasi painikkeella OK.

Toimintatavan symbolit ( mikroaalto ja/tai  grilli) valitun ohjelman pienin valmistettavan tuotteen paino näkyvät näytössä.

Käynnistyksen symboli  ja g tai lb vilkkuvat.

■ Muuta paino tuotteen painoa vastaavaksi nuolipainikkeilla.

■ Käynnistä ohjelma.

Painoa vastaava toiminta-aika alkaa kulua ja näytössä näkyvät kulloinkin käynnissä olevan toimintatavan symbolit ( ja/tai .

Kun puolet ajasta on kulunut, laitteesta kuuluu merkkiäänä.

■ Keskeytä ohjelma ja käännä tuote tai sekoita ruokaa, jos mahdollista, ja jatka sitten ohjelmaa.

Tarvittaessa voit pidentää ohjelmoituja aikoja käytön aikana parilla minuutilla (paina Start-painiketta niin monta kertaa, että haluamasi aika näkyy näyttöruudussa. Aikaa voi kaikissa ohjelmissa pidentää vain muutaman minuutin.

Kun toiminto on päättynyt, laitteesta kuuluu merkkiäänä.

Uunitilan valaisin sammuu.

# Reseptejä – Automaattiohjelmat

Seuraavilla sivuilla on muutamia reseptiehdotuksia tuoreruokien kypsennykseen tarkoitettuja automaattiohjelmiä varten. Voit täydentää tai varioida niitä oman makusi mukaan.

Huomaa kuitenkin, että jos ylität kulloisenkin ohjelman painosuosituksen, ruoka ei kypsy riittävän kypsäksi. Noudata siksi painosuosituksia.

## A 10 Kasvikset

### Valmistus

Aseta puhdistetut, esivalmistellut kasvikset astiaan. Lisää tuotteiden tuoreuden ja kosteuspitoisuuden mukaan 3–4 ruokalusikallista vettä ja vähän suolaa tai muita mausteita. Anna paino, johon on laskettu myös vesi, ja kypsennä peitettynä. Kun noin puolet ajasta on kulu-  
nut, laitteesta kuuluu merkkiäni, jotta muistat sekoittaa valmistettavaa ruokaa tai kääntää sen.

Jos valmistat kasviksia kastikkeessa, huomioi painoa antaessasi myös kastikeainesten paino. Noudata suositeltuja enimmäispainoja.

## Porkkanoita kirvelikermassa (2 annosta)

Valmistusaika: 25 – 35 minuuttia

### Ainekset

350 g porkkanoita kuorittuna  
5 g voita  
0,5 dl kasvislientä (jauheesta)  
75 g ranskankermaa  
1 rkl valkoviiniä  
suolaa, mustapippuria  
riipaus sokeria  
 $\frac{1}{2}$  tl sinappia  
1–2 tl tuoretta kirveliä silputtuna tai  
1 tl kuivattua kirveliä  
n. 1 tl vaaleaa kastikesuurusta

### Valmistus

Leikkaa porkkanat tikuiksi (paksuus n. 3 – 4 mm) tai viipaleiksi (3 – 4 mm). Sekoita voi, kasvisliemi, ranskankerma ja muut aineet keskenään ja laita astiaan yhdessä porkkanoiden kanssa. Kypsennä peitettynä, sekoita, kun laitteesta kuuluu merkkiäni.

Asetus: Tuoreruoat A 10 

Paino: 525 g

Kannatintaso: Pyörivä lautanen

## Kullankeltaiset perunat (3 annosta)

Valmistusaika: 25 – 35 minuuttia

### Ainekset

500 g kuorittuja perunoita  
1 sipuli silputtuna  
10 g voita  
1 – 2 tl currya  
2,5 dl kasvislientä (jauheesta)  
0,5 dl kermaa  
125 g pakasteherneitä  
suolaa, mustapippuria

### Valmistus

Leikkaa perunat isoiksi kuutioiksi (n. 3 x 3 cm), pienet voit kypsentää kokonaise-  
na. Laita kaikki aineet riittävän suureen  
astiaan ja sekoita. Kypsennä peitettynä,  
sekoita, kun laitteesta kuuluu merkkiää-  
ni, ja jatka sen jälkeen kypsennystä.

Asetus: Tuoreruoat A 11 

Paino: 800 g

Kannatintaso: Pyörivä lautanen

## A 17 Gratiinit/laatikkoruoat: Kasvisgratiini (4 annosta)

Valmistusaika: n. 40 minuuttia

### Ainekset

400 g kukka- tai parsakaalia  
400 g porkkanoita

### Juustokastike

20 g margariini  
20 g jauhoja  
3 dl kasvislientä (jauheesta)  
2 dl maitoa  
100 g emmentalsulatejuustoa kuutioina  
50 g gouda-juustoa raasteena  
mustapippuria, suolaa, jauhettua mus-  
kottipähkinää,  
1 tl hienonnettua persiljaa

### Valmistus

Leikkaa kukka- tai parsakaali pieniksi  
kukinnoiksi ja porkkanat ohuiksi (3 mm)  
viipaleiksi. Laita molemmat paistovu-  
kaan (halkaisija n. 24 cm) ja sekoita. Su-  
lata margariini, lisää jauhot joukkoon,  
sekoita ja lisää kasvisliemi ja maito  
joukkoon koko ajan sekoittaen. Lisää  
emmetalljuusto ja anna kiehua hiljalleen,  
kunnes juusto on kokonaan sulanut.  
Mausta reilusti suolalla, pippurilla ja  
muskottipähkinällä ja lisää lopuksi per-  
silja. Kaada kastike kasvisten päälle, ri-  
potele gouda-raaste pinnalle ja kyp-  
sennä ilman kantta.

Asetus: Tuoreruoat A 17 

Paino: 1500 g

Kannatintaso: Pyörivä lautanen

# Reseptejä – Automaattiohjelmat

## Peruna-juustopaistos (4 annosta)

Valmistusaika: 45 minuuttia

### Ainekset

Gratiini

600 g jauhoisia perunoita

75 g gouda-juustoa raasteena

Kuorrute

2,5 dl kermaa

1 tl suolaa

mustapippuria

muskottipähkinää

Pinnalle

75 g gouda-juustoa raasteena

Vuoan voiteluun

1 valkosipulinkyntsi

### Varusteet

Mikroaaltoja ja kuumuutta kestävä vuoka, Ø 26 cm

### Valmistus

Sivele paistovuoka valkosipulin kynnellä.

Sekoita kerma, suola, pippuri ja muskottipähkinä.

Kuori ja viipaloi perunat 3–4 mm paksuiksi viipaleiksi. Sekoita perunaviipaleet, juusto ja kermaseos ja laita paistovuokaan.

Ripottele goudaraaste pinnalle ja kypsennä ilman kantta.

Asetus: Tuoreruoat A 17 

Paino: 1000 g

Kannatintaso: Pyörivä lautanen

## A 13 Grillivartaat: Fileevartaat (8 varrasta)

Valmistusaika: 25 – 35 minuuttia +  
1 tunti maustumiseen

### Ainekset

1 porsaan sisäfilee, n. 300 g

1 punainen paprika

2 sipulia

### Marinadi

8 rkl ruokaöljyä

mustapippuria, suolaa, mietoa paprika-jauhetta, chilijauhetta

8 puuvarrasta

### Valmistus

Leikkaa porsaanfilee 16 osaan. Puhdista paprika ja leikkaa suuhun sopiviksi paloiksi. Jaa sipulit kahdeksaan osaan. Pujota vartaisiin vuorotellen lihanpaloja, paprikanpaloja ja sipulilohkoja. Sekoita marinadin ainekset ja sivele vartaat marinadilla. Anna maustua noin tunnin ajan. Aseta vartaat grillausritilälle, ritilä kuumuutta ja mikroaaltoja kestävään vuokaan ja nosta vuoka pyörivälle lautaselle. Käännä, kun noin puolet grillausajasta on kulunut (merkkiääni).

Asetus: Tuoreruoat A 13 

Paino: n. 100 g per varras

Kannatintaso: Ritilä ja vuoka pyörivällä lautasella



## Grillatut broilervartaat (8 varrasta)

Valmistusaika: 25 – 35 minuuttia +  
1 tunti maustumiseen

### Ainekset

4 broilerin fileetä à n. 120 g  
4 ananasviipaletta (säilyke)  
16 aprikoosinpuolikasta (säilyke)

### Marinadi

4 rkl ruokaöljyä  
4 rkl seesamiöljyä  
mustapippuria, suolaa,  
 $\frac{1}{2}$  tl tulista paprikajauhetta  
 $\frac{1}{2}$  tl currya  
riipaus chilijauhetta  
jauhetta inkivääriä tai korianteria maun  
mukaan

8 puuvarrasta

### Valmistus

Leikkaa kaikki broilerfileet 4 osaan. Jaa myös ananasviipaleet neljään osaan. Valuta aprikoosinpuolikkaat hyvin. Sekoita marinadin ainekset hyvin keskenään.

Pujota vartaisiin vuorotellen broilerinpalloja, ananasta ja aprikooseja, sivele marinadilla ja anna maustua noin tunnin ajan. Aseta vartaat grillausritilälle, ritilä kuumuutta ja mikroaaltoja kestävään vuokaan ja nosta vuoka pyörivälle lautaselle. Käännä, kun noin puolet kypsennysajasta on kulunut (merkkiääni).

Asetus: Tuoreruoat A 13 

Paino: n. 100 g per varras

Kannatintaso: Ritilä ja vuoka pyörivällä lautasella

## A 15 Broilerinkoivet

### Valmistus

Sivele broilerinkoivien pintaan voita tai öljyä ja mausta makusi mukaan. Aseta broilerit grillausritilälle ja laita ritilä kuumuutta ja mikroaaltoja kestävään vuokaan. Kun noin puolet toiminta-ajasta on kulunut (merkkiääni) käännä broilerinkoivet ja jatka kypsennystä.

## A 14 Grillattu broileri

### Valmistus

Halkaise broileri. Sivele pintaan voita tai öljyä ja mausta makusi mukaan. Aseta broilerinpuolikkaat grillausritilälle leikkuupinta alaspäin, laita ritilä kuumuutta ja mikroaaltoja kestävään vuokaan ja nosta vuoka pyörivälle lautaselle. Kun noin puolet kypsennysajasta on kulunut (merkkiääni) käännä broilerinpuolikkaat ja jatka kypsennystä.

## Ohjeita automaattiohjelmien A 15 ja A 14 käyttöön

### Valmistus

Saat broilerin pintaan kauniin värin, kun maustat pinnan paprikajauheella ja currylla. Näillä mausteilla saat pintaan herkullisen maun lisäksi ruokahalua herättävän kullanuskean värin.

# Reseptejä – Automaattiohjelmat

---

## A 12 Kala: Kalacurry (4 annosta)

Valmistusaika: 35 – 45 minuuttia

### Ainekset

300 g säilykeananasaloja  
1 punainen paprika  
1 pieni banaani  
500 g kulta- tai puna-ahvenfileitä  
3 rkl sitruunamehua  
30 g voita  
1 dl valkoviiniä  
1 dl ananasmehua  
suolaa, sokeria, chilipippuria  
2 rkl vaaleaa kastikesuurusta

### Valmistus

Kuutioi kalafileet, laita ne sopivaan vuokaan ja ripottele päälle sitruunamehu. Jaa paprika neljään osaan, poista kalvot ja siemenet ja leikkaa kapeiksi suikaleiksi. Kuori ja viipaloi banaani. Levitä banaaniviipaleet, paprikasuikaleet ja ananaspalat kalojen päälle ja sekoita. Lisää voi. Sekoita viini, suola, mausteet ja kastikesuurus keskenään ja kaada seos vuokaan. Sekoita vielä hyvin ja kypsennä peitettynä.

Asetus: Tuoreruoat A 12 

Paino: n. 1200 g

Kannatintaso: Pyörivä lautanen

## A 16 Kalavuoka: Paneroidut puna-ahvenfileet (2 annosta)

Valmistusaika: 25 – 35 minuuttia

### Ainekset

400 g puna-ahvenfileitä  
3 rkl sitruunamehua  
suolaa, valkopippuria  
50 g voita  
2 tl sinappia  
1 sipuli silputtuna  
40 g gouda-juustoa raasteena  
3 rkl korppujauhoja  
2 rkl tilliä silputtuna

### Valmistus

Ripottele kalafileille sitruunamehua ja anna maustua n. 10 minuuttia. Voitele matala paistovuoka voilla. Taputtele kala kuivaksi talouspaperilla, mausta suolalla ja pippurilla ja aseta vuokaan. Sekoita sulatetun voin (450 W, 40 – 50 s) joukkoon sinappi, sipuli, gouda-raaste, korppujauhot ja tilli ja levitä seos kalojen päälle. Paista kullanuskeaksi.

Asetus: Tuoreruoat A 16 

Paino: n. 600 g

Kannatintaso: Pyörivä lautanen

## **Puna-ahven-tomaattigratiini (4 annosta)**

Valmistusaika: 35 – 45 minuuttia

### **Ainekset**

500 g puna-ahvenfileitä  
2 rkl sitruunamehua  
500 g tomaatteja  
yrttisuolaa  
2 tl hienonnettua oreganoa  
150 g gouda-juustoa raasteena

### **Valmistus**

Paloittele kala, ripottele päälle sitruunamehua ja anna maustua n. 10 minuuttia. Kuutioi tomaatit ja laita ne paistovuokaan, lisää kala ja puolet juustoraasteesta. Mausta reilusti yrttisuolalla ja oreganolla ja sekoita hyvin. Ripottele loppu juustoraaste pinnalle ja kypsennä ilman kantta.

Asetus: Tuoreruoat A 16 

Paino: n. 1150 g

Kannatintaso: Pyörivä lautanen

# Asetusten muuttaminen

---

Voit muuttaa omien tarpeittesi mukaan joitakin laitteen perusasetuksia.

Seuraavasta taulukosta löydät kaikki asetukset, joita voit muuttaa.

Tehdasasetukset on merkitty taulukoon tähdellä\*.

Kun haluat muuttaa uunin perusasetuksia, toimi seuraavasti:

- Paina painiketta .

Näyttöön tulee P 1.

- Valitse nuolipainikkeilla asetus, jota haluat muuttaa.
- Vahvasta valintasi painikkeella *OK*.
- Muutettavan asetuksen mukaan voit nyt asettaa arvoja tai valita vaihtoehtoja nuolipainikkeilla.
- Kun et halua muuttaa näkyvässä olevaa asetusta, vaan haluat siirtyä muuttamaan jotain muuta asetusta, paina painiketta *OK*.
- Kun et halua muuttaa enää muita asetuksia, paina painiketta *Stop/C*.

Muuttamasi asetukset pysyvät laitteen muistissa myös sähkökatkon sattuessa.

## Asetusten muuttaminen


Asetus		Asetusvaihtoehdot (* tehdasasetus)	
P 1	Kellonajan asettaminen	Tunnit	Anna tunnit nuolipainikkeilla.
		Minuutit	Anna minuutit nuolipainikkeilla.
P 2	Merkkiääni	5 0	Merkkiäänet on kytketty kokonaan pois käytöstä.
		5 1 *	Merkkiäänet ovat käytössä.
P 3	Painikeääni	5 0	Painikeääni on kytketty pois käytöstä.
		5 1 *	Painikeääni on käytössä.
P 4	Kelloajan näyttömuoto	24 h *	–Käytössä on 24 tunnin kello.
		12 h	Käytössä on 12 tunnin kello.
P 5	Virran poiskytkentä yöksi	5 0*	Virran poiskytkentä yöksi on pois käytöstä.
		5 1	Virran poiskytkentä yöksi on käytössä. Kellonaika ei näy klo 23–5.
P 6	Painoyksikkö	5 0*	Elintarvikkeen paino näytetään grammoina (g).
		5 1	Elintarvikkeen paino näytetään paunoina (lb).
P 7	Lämpimänäpitoautomaatiikka	5 0	Lämpimänäpitoautomaatiikka on pois käytöstä.
		5 1 *	Lämpimänäpitoautomaatiikka on käytössä.
P 8	Pika Mikroaalto	Teho	Voit muuttaa maksimitehoa.
		Toiminta-aika	Voit muuttaa 1 minuutin toiminta-aikaa.
P 9	"door"-ilmoitus	5 0	"door"-ilmoitus ei tule näkyviin.
		5 1 *	"door"-ilmoitus tulee näkyviin, jos et ole avannut laitteen luukkua viimeksi kuluneiden n. 20 minuutin sisään. Käynnistys on estetty.

## Asetusten muuttaminen

Asetus		Asetusvaihtoehdot (* tehdasasetus)	
<i>P 10</i>	Messutoiminto (tarkoitettu laitteen esitelyyn myymälöissä ja messuilla yms.)	<i>S 0*</i>	Messutoiminto on pois käytöstä. Jos messutoiminto on ollut käytössä ja otat sen pois käytöstä, näyttöön tulee hetkeksi _ _ _ _.
		<i>S 1</i>	Messutoiminto on käytössä. Kun painat jotain painiketta tai käännät kiertovalitsinta, näyttöön tulee hetkeksi <i>ME5_</i> . Laite ei ole toimintavalmis.
<i>P 0</i>	Tehdasasetukset	<i>S 0</i>	Tehdasasetuksia on muutettu.
		<i>S 1*</i>	Tehdasasetukset palautetaan tai niitä ei ole muutettu.

Käytä elintarvikkeiden kuumennukseen seuraavia mikroaaltotehoja:

Juomat	800 W
Ruoat	600 W
Vauvan- ja lastenruoka	450 W


 Liian kuuma ruoka aiheuttaa palovammojen vaaran.

Älä kuumenna vauvan- ja lastenruokia liikaa.

Kuumenna niitä vain 1/2–1 minuuttia 450 W:n teholla.


## Neuvoja kuumentamiseen

Kuumenna ruoat peitettynä (ei koske paneroituja ruokia).

 Paineen aiheuttama räjähdysvaara.

Suljettuihin astioihin tai pulloihin muodostuu kuumennettaessa painetta, joka voi aiheuttaa räjähdyksen.

Älä koskaan lämmitä ruokia tai nesteitä, kuten vauvanruokaa, suljetuissa astioissa tai pulloissa. Avaa tölkit ja pullot ennen lämmitystä. Poista tutti-pulloista korkit ja tutit.

 Ylikuumentamisen aiheuttama loukkaantumisvaara.

Kun lämmität nesteitä mikroaaltotoiminnolla, varsinkin jos lämmität aiemmin keitettyjä nesteitä uudelleen, neste voi kuumentua kiehuvaaksi, mutta kiehumiselle tyypilliset höyrykuplat jäävät muodostumatta. Neste ei kiehu tasaisesti. Tämän ns. viivästyneen kiehahtamisen seurauksena neste saattaa alkaa kuplia ja kiehua räjähdysmäisesti yli, kun otat astian uunista tai kun liikutat astiaa.

Höyrykuplien muodostuminen voi olla niin voimakasta, että uunin luukku avautuu itsestään ja kiehuvaa nestettä roiskuu ulos uunista.

Vältä nesteiden viivästyneen kiehahtamisen ja siitä aiheutuvat kuumat roiskeet, kun sekoitat kuumennettavaa nestettä ennen kuumennusta. Odota vähintään 20 sekuntia, ennen kuin otat kuumaa nestettä sisältävän astian ulos uunista. Voit lisäksi pitää kuumennuksen aikana nesteastiassa lasisauvaa tai vastaavaa esinettä, jos sellainen on käytettävissä.

Munat voivat räjähtää.

Älä kuumenna kovaksi keitettyjä muna mikroaaltouunissa, edes kuorittuina.

# Kuumennus

---

Suoraan jääkaapista otetut elintarvikkeet vaativat lämmitäkseen pitemmän ajan kuin huoneenlämpötilassa olleet. Kuumentamiseen tarvittava aika vaihtelee ruoan koostumuksen, määrän ja alkulämpötilan mukaan.

Tarkista, että ruoka kuumenee tarpeeksi.

Jos olet epävarma siitä, onko ruoka tarpeeksi lämmintä, lämmitä sitä vielä hetki.


Kun kuumennat suuria määriä kerrallaan, sekoita ruokaa tai käännä se kuumennuksen puolivälissä. Sekoita reunasta keskelle, sillä ruoka lämpenee reunoilta nopeammin.

## Kuumentamisen jälkeen

Ole varovainen ottaessasi astiaa uunista. Se voi olla kuuma.

Astia ei kuumene mikroaaltojen vaikutuksesta (poikkeus: uuninkestävä kivita vara), mutta lämpö siirtyy ruoasta astiaan.

Anna kuumennetun ruoan tasaantua huoneenlämmössä muutaman minuutin ajan ennen tarjoilua, jotta lämpö ehtisi jakautua tasaisesti ruoka-aineeseen. Lämpötilat tasaantuvat.

 Kuumat ruoat aiheuttavat palovammojen vaaran.

Ruoat voivat kuumentamisen jälkeen olla erittäin kuumia.

Sekoita tai ravistele ruokia, etenkin vauvan- ja lastenruokia ehdottomasti ennen tarjoilua ja tarkista niiden lämpötila.



Aseta kypsennettävä ruoka mikroaaltouuninkestävään astiaan ja kypsennä peitettynä.

Kiehauta kypsennettävä ruoka ensin 800 W:n teholla, ja jatka sitten hellävaaraista kypsennystä 450 W:n teholla.


Kun valmistat turvotettavia ruokia kuten **riisipuuroa** tai muita **suurimoita tai ryynejä**, käytä ensin 800 W:n tehoa ja sen jälkeen 150 W:n tehoa.

## Neuvoja kypsentämiseen

Vihannesten kypsennysajat vaihtelevat niiden koostumuksen mukaan. Tuoreet vihannekset sisältävät enemmän vettä ja kypsyvät siksi nopeammin kuin pitkään säilytetyt.

Suoraan jääkaapista otetut elintarvikkeet vaativat kypsyäkseen pitemmän ajan kuin huoneenlämpötilassa olleet.


Sekoita tai käännä ruokia kypsennyksen aikana. Näin lämpö jakautuu niihin tasaisemmin.

 Liian lyhyt kypsennysaika aiheuttaa terveysvaaran.

Kypsennä etenkin helposti pilaantuvia elintarvikkeita, kuten kalaa riittävän pitkään.


Noudata tällaisia elintarvikkeita kypsentaessasi ehdottomasti annettuja kypsennysaikoja.

Jos kypsennät **kuorellisia elintarvikkeita**, kuten tomaatteja, makkaroituja, kuoriperunoita tai munakoisoja, pistele kuoreen haarukalla useita reikiä tai tee kuoreen viiltoja ennen kypsennystä. Näin höyry pääsee poistumaan eivätkä elintarvikkeet halkea.

 Kuorelliset kananmunat aiheuttavat loukkaantumisvaaran.

Jos kypsennät kokonaisia munia kuorineen, ne voivat räjähtää, myös uunista ottamisen jälkeen.

Jos haluat kypsentää munia mikroaaltouunissa, käytä aina tähän tarkoitukseen suunniteltua erikoisastiaa.

 Kuorettomana kypsennetyt kananmunat aiheuttavat palovammojen vaaran.

Jos kypsennät munia ilman kuorta, keltuaiseen voi muodostua painetta kypsennyksen aikana, jolloin se voi räjähtää uunista ottamisen jälkeen.

Voit kypsentää munia ilman kuoria, kunhan pistelet keltuasta useita kertoja ennen kypsennystä.


## Kypsennyksen jälkeen

Ole varovainen ottaessasi astiaa uunista! Se voi olla kuuma.

Astia ei kuumene mikroaaltojen vaikutuksesta (poikkeus: uuninkestävä kivittävä), mutta lämpö siirtyy ruoasta astiaan.

Anna kypsennetyn ruoan tasaantua huoneenlämmössä muutaman minuutin ajan ennen tarjoilua, jotta lämpö ehtisi jakautua tasaisesti ruoka-aineeseen. Lämpötilat tasaantuvat.

# Sulatus

 Uudelleen pakastaminen aiheuttaa terveysvaaran.

Sulaneet tai sulatetut elintarvikkeet menettävät uudelleen pakastettaessa ravintoarvoaan ja pilaantuvat.


Älä koskaan pakasta sulanutta tai sulatettua tuotetta uudelleen. Käytä ne mahdollisimman pian. Kypsennyksen jälkeen voit pakastaa jo kertaalleen pakastetut elintarvikkeet uudelleen.

Käytä elintarvikkeiden sulatukseen seuraavia mikroaaltotehoja:

- 80 W  
herkkien elintarvikkeiden, kuten kerman, voin, kerma- ja voikreemikakkujen, juuston sulatukseen.
- 150 W  
muiden elintarvikkeiden sulatukseen.

Ota pakasteet pakkauksestaan ja aseta ne mikroaaltouuninkestävään astiaan ja sulata ilman kantta. Kun puolet sulatusajasta on kulunut, käännä tuote, hajota tuote osiin tai sekoita.

Kun sulatat lihaa, aseta pakkauksesta poistettu liha ylösalaisin käännetyn lautasen päälle lasi- tai posliinivuokaan, jotta liha ei jää seisomaan siitä valuvaan nesteeseen. Käännä sulatuksen aikana.

 Salmonellan aiheuttama terveysvaara.

Noudata erityistä puhtautta lintuja sulattaessasi.

Älä käytä sulamisnestettä.

Lihaa, kalaa tai lintuja ei tarvitse sulattaa kokonaan ennen valmistusta. Riittää, kun tuotteiden pinta sulaa. Pinta on tällöin sen verran pehmentynyt, että mausteet imeytyvät siihen.

## Sulatus ja valmistus ruoaksi

Voi sulattaa pakasteruokia ja kuumentaa tai kypsentää ne sulatuksen päätteeksi.

Valitse ensin 800 W:n teho ja sitten 450 W:n teho.

Siirrä elintarvikkeet pakkauksestaan mikroaaltouuninkestävään astiaan ja sulata ja kuumenna tai kypsennä peitettyinä. Poikkeus: Kypsennä jauhelihapihvit ilman kantta.

Sekoita paljon nestettä sisältäviä ruokia, kuten keittoja ja kasviksia useita kertoja. Erottele lihaviipaleet varovasti toisistaan puolivälissä ja käännä. Käännä myös kalat, kun puolet ajasta on kulunut.

Anna kuumennetun tai kypsennetyn ruoan tasaantua huoneenlämmössä muutaman minuutin ajan ennen tarjoilua, jotta lämpö ehtisi jakautua tasaisesti ruoka-aineeseen.

Mikroaaltouunilla voit umpioida pieniä määriä hedelmiä, vihanneksia ja lihaa mikroaaltouunin kestäviin umpiointitölkkeihin, joita on saatavana erikoisliikkeistä. Valmistele tölkit tavanomaiseen tapaan.

Jätä tölkit vähintään 2 cm vajaan.

Käytä mikroaaltouunin kestävien umpiointitölkkien sulkemiseen vain mikroaaltouuninkestäviä sulkimia tai läpinäkyvää teippiä.

Älä käytä metallisia sulkimia tai kierrekannellisia tölkejä, koska metalli voi aiheuttaa kipinöintiä.

Edullisinta on umpioida kerrallaan enintään kolme  $\frac{1}{2}$  litran tölkkiä.



- Aseta tölkit pyörivälle lautaselle.
- Käytä laitetta 800 W:n teholla, kunnes tölkkien sisältö alkaa kuplia.

Tarvittavan ajan pituuteen vaikuttavat

- sisällön lämpötila ennen mikroaaltouuniin laittamista.
- tölkkien määrä.

Seuraavasta taulukosta näet, kuinka paljon aikaa suunnilleen kuluu siihen, että kaikkien tölkkien sisältö alkaa kuplia tasaisesti:

1 tölkki	n. 3 minuuttia
2 tölkkiä	n. 6 minuuttia
3 tölkkiä	n. 9 minuuttia

Hedelmillä ja kurkuilla tämä aika riittää umpiointiin.

Vihannekset tarvitsevat pitemmän ajan. Kun sisältö alkaa kuplia, alenna teho 450 W:iin ja jatka umpiointia seuraavasti:

- porkkanat n. 15 minuuttia,
- herneet n. 25 minuuttia.

## Umpioinnin jälkeen

Ota tölkit pois uunista ja siirrä ne vedottomaan paikkaan. Peitä ne pyyhkeellä ja anna seisoa noin vuorokauden ajan.

Poista sulkimet tai teippi ja varmista, että tölkit ovat sulkeutuneet.

# Käyttöesimerkkejä

Ruoka-aineet	Määrä	Mikroaal- toteho (W)	Aika (min)	Huomaa
Voin/margariinin sulatus	100 g	450	1:00 – 1:10	avoimessa astiassa
Suklaan sulatus	100 g	450	3:00 – 3:30	avoimessa asiassa, sekoita välillä
Liivatejauheen liuotus	1 rkl + 0,5 dl vettä	450	0:10 – 0:30	avoimessa astiassa, sekoita välillä
Kakunkuorrutteen valmistaminen	1 rkl + 2,5 dl nestettä	450	4 – 5	avoimessa astiassa, sekoita välillä
Hiivataikina	esitaikina, 100 g jauhoja	80	3 – 5	kohota peitettyssä astiassa
Popcornin valmistus	1 rkl (20 g) popcorn-maissinjyviä	800	3 – 4	Kaada maissinjyvät 1 litran astiaan, valmista peitettyinä ja sirottele valmiiden popcornien päälle tomusokeria
Suklaakuorrutteen sulatus	20 g	600	0:10 – 0:20	avoimella lautasella
Salaattikastikkeiden aromatisointi	125 ml	150	1 – 2	lämmitä vain aavistus, avoimessa astiassa
Sitruhedelmien temperointi	150 g	150	1 – 2	lautasen päällä, ilman kantta
Aamiaispekonin paisto	100 g	800	2 – 3	talouspaperin päällä, ilman kantta
Jäätelön pehmittäminen	500 g	150	2	avoimessa astiassa
Tomaattien kalttaaminen	3 kpl	450	6 – 7	tee ristiviilto kannan kohdalle; laita astiaan, jossa on vähän vettä; kuumenna ilman kantta; irrota kuori vettä kuumalla. Varo, tomaatit voivat tulla erittäin kuumiksi!
Mansikkahillon valmistus	300 g mansikoita, 300 g hyytelösokeria	800	7 – 9	sekoita marjat ja sokeri, kypsennä peitettyinä korkeassa astiassa
Sämpylöiden sulatus ja paisto	2 kpl	150+Grilli Grilli	1 – 2 4 – 6	sulata ritilällä ilman kantta, käännä sulatuksen puolivälissä

**Kaikki taulukossa mainitut ajat ovat ohjeellisia.**

## Tietoja vertailutestejä varten

Normin EN 60705 mukaisia kokeilu-ruokia	MA-Teho (W)+Grilli/Automaattiohjelmia	Kesto (min)/Paino	Tasausaika* (min)	Huomautus
Munajuusto, 750 g	300	26–28	120	Astia, ks. normi, mitat yläreunasta mitattuna (21 x 21 cm)
Hiekkakakku, 475 g	600	8	5	Astia, ks. normi, ulkohalkaisija yläreunasta mitattuna 220 mm, ilman kantta
Lihamureke, 900 g	600 450	6 11	5	Astia, ks. normi, mitat yläreunasta mitattuna 250 mm x 124 mm, ilman kantta
Perunagratiini, 1 100 g	A 17	1 100 g	5	Astia, ks. normi, ulkohalkaisija yläreunasta mitattuna 220 mm, ilman kantta
Broileri, 1 200 g paino jäisenä, sulattettuna ja halkaistuna	A 14	1 200 g	2	Grillausritilä ja sen alle kuumuutta ja mikroaaltoja kestävä vuoka, ensin leikkauspinta ylöspäin, käännä toiminta-ajan puolivälissä
Lihan (jauheliha) sulatus, 500 g	150	12	5–10	Astia, ks. normi, ilman kantta, käännä puolivälissä
Vadelmat, 250 g	150	7	3	Astia, ks. normi, ilman kantta

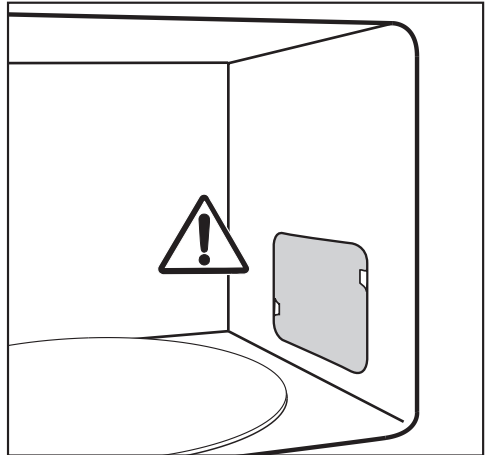
\* Anna ruokien seisoa huoneenlämpötilassa tasausajan verran, jotta lämpö jakautuu tasaisesti ruokaan.

## Puhdistus ja hoito

Tee mikroaaltouuni jännitteettömäksi ennen puhdistusta (esim. vetämällä pistotulppa pistorasiasta).

Älä missään tapauksessa käytä mikroaaltouunin puhdistukseen höyrypuhdistinta.

Höyrypuhdistimen höyry voi päästä mikroaaltouunin sähköä johtaviin osiin ja aiheuttaa oikosulun.



### Uunitila, luukun sisäpuoli

⚠️ Kuuma uunitila aiheuttaa palovammojen vaaran.

Uunitila voi olla heti käytön jälkeen liian kuuma puhdistettavaksi.

Puhdista uunitila heti kun se on jäähtynyt.

⚠️ Runsas liha aiheuttaa tulipalon vaaran.

Runsas lika voi vahingoittaa laitetta ja jopa aiheuttaa tulipalon.

Uuni kannattaa puhdistaa säännöllisesti, muuten puhdistus vaikeutuu ja ääritapauksissa se ei välttämättä onnistu ollenkaan.

Älä poista uunitilassa olevaa mikroaaltojen ulostuloaukon suojusta äläkä luukun sisäpinnassa olevaa suojakalvoa.

Laitteen ilma-aukkoihin ei saa joutua vettä tai mitään esineitä.

Älä käytä uunitilan puhdistuksessa liian märkää riepua, ettei uunitilan aukkoihin pääse vettä.

Älä käytä hankaavia puhdistusaineita, sillä ne voivat naarmuttaa laitteen pintoja.

Pyyhi uunitila ja luukun sisäpinta mielellään pesuaineella tai vedellä, johon on lisätty tilkka pesuainetta. Kuivaa lopuksi pehmeällä liinalla.

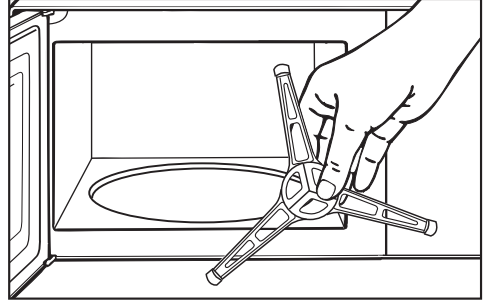
Jos uunitila on hyvin likainen, kuumentamalla mikroaaltotoiminnolla lasillista vettä 2-3 minuutin ajan, kunnes vesi alkaa kiehua. Vesihöyry tiivistyy uunitilan seinämille ja pehmittää lian. Nyt voit pyyhkiä likaantumat helposti pesuaineveteen kastetulla liinalla.

Epämiellyttävät hajut saat poistettua uunitilasta keittämällä uunissa kupillisen vettä, johon olet lisännyt hieman sitruunamehua.

⚠ Vaurioitunut laite aiheuttaa vaaraa terveydelle.

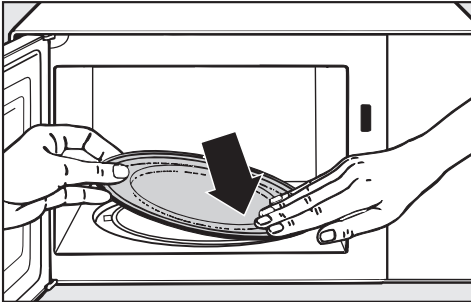
Jos luukku on vaurioitunut, laitetta ei saa käyttää ennen kuin Mielen valtuuttama huoltoliike on korjannut vian. Jos tällöin käytät mikroaaltouunia, voit altistua mikroaaltosäteilylle. Pidä luukku puhtaana ja tarkasta se säännöllisesti vaurioiden varalta. Älä käytä mikroaaltouunia, jos

- laitteen luukku on vääntynyt.
- luukun saranat ovat irti.
- laitteen ulkovaipassa, luukussa tai uunitilan seinissä on näkyviä reikiä tai halkeamia.



- Puhdista lautasen alla oleva pyöritysrenkas ja uunitilan pohja. Jos pohja tai renkas on likainen, lautanen pyörii nykien.
- Puhdista erityisesti lautasen ja renkaan välinen kosketuspinta.

## Uunitilan pohjan puhdistus



- Ota pyörivä lautanen ulos laitteesta ja pese se astianpesukoneessa tai vedellä, johon olet lisännyt tilkan pesuainetta.

Älä kierrä uunin pohjalla olevaa vääntöä käsin, sillä pyörivän lautasen käyttömoottori voi vahingoittua.

# Puhdistus ja hoito

## Laitteen etupinta

Laitteen rungon ilma-aukkoihin ei saa joutua vettä tai mitään esineitä.

Jos pintoihin jää likaa pitkiksi ajoiksi, likaantumien poisto ei välttämättä onnistu enää myöhemmin, ja pinnat voivat värjäytyä tai muuttua.

Poista kaikki likaantumat laitteen etupinnasta mahdollisimman pian.

Puhdista laitteen etupinta puhtaalla pehmeällä sieniliinalla, käsiastianpesuaineella ja lämpimällä vedellä. Kuivaa se lopuksi kuivalla, pehmeällä liinalla. Voit käyttää puhdistukseen myös puhdasta, kosteaa mikrokuituliinaa, jolloin ei tarvita puhdistusainetta.

Kaikki pinnat naarmuuntuvat herkästi. Lasipintojen naarmuuntuminen saattaa pahimmassa tapauksessa rikkoa lasin.

Kaikki pinnat voivat värjäytyä pysyvästi, jos ne joutuvat kosketuksiin sopimattomien puhdistusaineiden kanssa.

Noudata siksi puhdistusohjeita.

## Jotta pinnat eivät vahingoittuisi, älä käytä puhdistuksessa

- sooda-, ammoniakki-, happo- tai kloridipitoisia puhdistusaineita,
- kalkkia irrottavia puhdistusaineita,
- hankaavia puhdistusaineita, esim. hankausjauhetta, nestemäistä hankausainetta, puhdistuskiviä,
- liuotinaineita sisältäviä puhdistusaineita,

- ruostumattoman teräksen puhdistusaineita,
- astianpesukoneen pesuaineita,
- uuninpuhdistusaineita,
- lasinpuhdistusaineita,
- hankaavia kovia sieniä tai harjoja, esim. kattiloiden puhdistukseen tarkoitettuja sieniä,
- ihmesieniä (taikasieniä),
- teräviä metallikaapimia.

## Mukana toimitettavat varusteet

### Ritilä

Huuhtele ritilä aina käytön jälkeen. Voit myös pestä sen astianpesukoneessa. Poista pinttynyt lika ruostumattoman teräksen puhdistusaineella.

### Gourmet-lautanen

Puhdista Gourmet-lautanen kuumalla vedellä, astianpesusienellä ja rasvaa irrottavalla pesuaineella.

Älä missään tapauksessa käytä metallisia sieniä äläkä hankaavia tai syövyttäviä puhdistusaineita.

Gourmet-lautasta ei saa pestä astianpesukoneessa.

Kun olet valmistanut Gourmet-lautasella voimakkaantuoksuisia ruokia, voit neutraloida sen keittämällä siinä vettä ja sitruunamehua maksimimikroaaltoteholla 2 – 3 minuuttia. Huuhtele lautanen lopuksi raikkaalla vedellä.



Useimmat päivittäisessä käytössä syntyvät häiriöt ja ongelmat voit poistaa itse. Monissa tapauksissa säästät sekä aikaa että rahaa, kun sinun ei tarvitse kutsua huoltoliikettä paikalle.

Seuraavien taulukoiden tarkoituksena on auttaa sinua löytämään häiriön tai vian mahdollinen syy.

Ongelma	Syy ja toimenpide
<b>Toiminto ei käynnisty.</b>	<p>Varmista,</p> <ul style="list-style-type: none"> <li>■ että luukku on kiinni.</li> <li>■ ettei käytön estävä lukitus ole kytkettynä päälle (ks. Käyttö – Käytönesto).</li> <li>■ ettei näytössä lue “door”. Luukkua ei ole avattu vähään aikaan (n. 20 minuuttiin) (ks. kappale Käyttö – “door”-ilmoitus).</li> <li>■ että uunin pistotulppa on kunnolla kiinni pistorasiassa.</li> <li>■ ettei sulake ole lauennut mahdollisen itse laitteessa, sähköverkon jännitteessä tai jossain muussa samaan sulakeeseen liitetyssä laitteessa olevan vian vuoksi (jos on, irrota laitteen pistotulppa pistorasiasta, kutsu sähkömies tai huolto paikalle, ks. kappale Huolto).</li> </ul>
<b>Uunista kuuluu hurinaa, vaikka toiminto on päättynyt.</b>	<p>Kyseessä ei ole häiriö. Kun toiminto päättyy, kylmäilmapuhallin jatkaa toimintaansa vielä hetken ajan, jottei uunitilaan alkaisi muodostua kosteutta, joka voisi höyrystyä uunin ohjaustauluun ja uunia ympäröiviin kalusteisiin. Puhallin kytkeytyy automaattisesti pois päältä.</p>
<b>Näyttö on pimeänä.</b>	<p>Kello on 23–5 ja virran poiskytkentä yöksi on otettu käyttöön.</p> <ul style="list-style-type: none"> <li>■ Jos haluat, että kellonaika näkyy näytössä aina, ota kyseinen asetus pois käytöstä.</li> </ul>
<b>Pyörivä lautanen pyörii nykien.</b>	<p>Uunitilan pohja voi olla likainen pyörivän lautaseen alueelta.</p> <ul style="list-style-type: none"> <li>■ Varmista, ettei uunitilan pohjan ja pyörivän lautaseen välissä ole likaa.</li> <li>■ Varmista, että lautaseen ja renkaan välinen kosketuspinta on puhdas.</li> <li>■ Puhdista tarvittaessa.</li> </ul>

# Vianetsintä

Ongelma	Syy ja toimenpide
<b>Valitsemasi ajan kuluttua ruoka ei ole vielä tarpeeksi sulanut, lämmintä tai kypsää.</b>	<p>Toiminta-aika tai valitsemasi teho eivät ole olleet riittävät.</p> <ul style="list-style-type: none"> <li>■ Varmista, että olet valinnut toiminta-aikaa vastaavan tehon. Mitä alhaisempi teho, sitä pidempi toiminta-aika.</li> <li>■ Varmista, ettet ole vahingossa keskeyttänyt laitteen toimintaa ja unohtanut jatkaa sitä.</li> </ul>
<b>Laite toimii normaalisti, mutta uunitilan valaisin ei pala.</b>	<p>Lamppu on palanut.</p> <p>Voit käyttää laitetta normaalisti, vaikka lamppu olisikin palanut.</p> <ul style="list-style-type: none"> <li>■ Ota yhteyttä valtuutettuun huoltoliikkeeseen, kun haluat vaihdattaa lampun.</li> </ul>
<b>Laitteesta kuuluu mikroaaltotoiminnon aikana epätavallisia ääniä.</b>	<p>Olet peittänyt ruoan alumiinifoliolla.</p> <ul style="list-style-type: none"> <li>■ Poista folio.</li> </ul>
	<p>Käyttämässäsi astiassa on metallia.</p> <ul style="list-style-type: none"> <li>■ Noudata astianvalintaohjeita, ks. samanniminen kappale.</li> </ul>
<b>Näytössä näkyvä kellonaika on väärä.</b>	<p>Sähkökatkon jälkeen kello alkaa käydä klo 12:00:sta eteenpäin samoin kuin käyttöönoton yhteydessä.</p> <p>Kellonaika on asetettava uudelleen.</p> <ul style="list-style-type: none"> <li>■ Korjaa kellonaika.</li> </ul>
<b>Ruoka kylmenee liian nopeasti.</b>	<p>Mikroaaltojen synnyttämä lämpö kehittyy ensin ruoan uloimmissa osissa ja leviää sieltä ruoan sisälle.</p> <p>Jos siis lämmität ruokaa suurella mikroaaltoteholla, ruoka voi olla uloimmista osistaan täysin kuumaa, muttei vielä sisältä.</p> <p>Toiminnon jälkeisenä tasausaikana ruoka lämpiää sisältä, mutta jäähtyy reunoilta.</p> <ul style="list-style-type: none"> <li>■ Lämmitä siksi ruokia, etenkin ruoka-annoksia, jonka aines-ten koostumus vaihtelee, pitempään ja alhaisella teholla.</li> </ul>
<b>Mikroaaltouuni kytkeytyy pois päältä kesken kypsennys-, kuumennus- tai sulatustoiminnon.</b>	<p>Ilma ei pääse kiertämään riittävän hyvin laitteen ympärillä.</p> <ul style="list-style-type: none"> <li>■ Varmista, ettei mikään laitteen ilmankiertoaukoista ole tukossa tai peitettynä.</li> </ul> <p>Poista ilmankiertoaukkoja tukkivat esineet.</p>
	<p>Laite voi turvallisuussyistä kytkeytyä pois päältä, jos se kuumenee liikaa.</p> <ul style="list-style-type: none"> <li>■ Kun laite on jäähtynyt, voit jatkaa keskeytynyttä toimintoa.</li> </ul>
	<p>Laite kytkeytyy uudelleen pois päältä.</p> <ul style="list-style-type: none"> <li>■ Ota yhteys huoltoon.</li> </ul>

## Yhteydenotto häiriötilanteissa

Ellet saa itse poistetuksi toimintahäiriötä, ota yhteys Mielen koneita ja laitteita myyvään liikkeeseen tai Mielen asiakaspalveluun.

Mielen huollon voit varata verkossa osoitteesta [www.miele.fi/huolto](http://www.miele.fi/huolto).

Mielen asiakaspalvelun yhteystiedot löydät tämän vihkosen takakannesta.

Asiakaspalvelu tarvitsee laitteen mallitunnisteen ja valmistusnumeron (Fabr./SN/Nr.). Nämä tiedot löytyvät arvokilvestä.

## Takuu

Tälle laitteelle on myönnetty kahden (2) vuoden takuu.

Lisätietoja takuuehdoista löydät laitteen mukana toimitetusta erillisestä takuuvihkosesta.







Miele Oy  
Porttikaari 6  
01200 Vantaa  
Puhelin: (09) 875 970  
Sähköposti: asiakaspalvelu@miele.fi  
Internet: www.miele.fi

Saksa  
Miele & Cie. KG  
Carl-Miele-Straße 29  
33332 Gütersloh

M 2224 SC, M 2234 SC

fi-FI

M.-Nr. 11 197 020 / 07