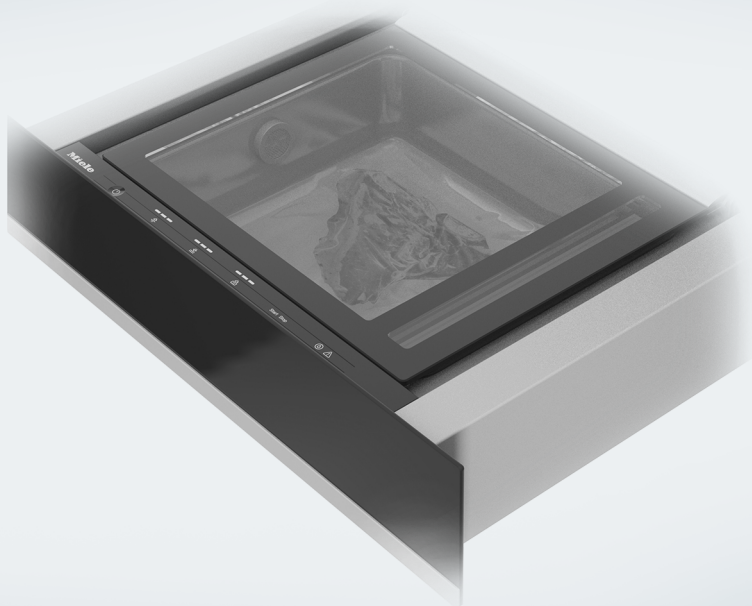


## Käyttö- ja asennusohje Kalusteisiin sijoitettava vakumointilaatikko



Lue  **ehdottomasti**  käyttö- ja asennusohje ennen laitteen asennusta, liitännöjen tekemistä ja käyttöönottoa.  
Näin vältät mahdolliset vahingot ja laitteesi rikkoontumisen.

# Sisältö

---

<b>Tärkeitä turvallisuusohjeita</b> .....	4
<b>Pidä huolta ympäristöstäsi</b> .....	13
<b>Laitteen osat</b> .....	14
Laatikon osat .....	14
Merkkivalot ja käyttöpainikkeet .....	15
Vakiovarusteet .....	16
<b>Ensimmäinen puhdistus</b> .....	17
<b>Käyttö</b> .....	18
Tärkeitä neuvoja käyttöön.....	18
Vinkkejä .....	19
Vakumointitehojen käyttö .....	20
Saamaustehon valinta .....	21
Pussien vakumointi ja saumaus .....	23
Pussin ennenaikainen saumaus .....	24
Umpiointitölkkien ja kierrekannellisten tölkkien vakumointi .....	25
Ulkoisten astioiden vakumointi.....	27
Käytön jälkeen .....	30
Vakumoinnin keskeytys .....	30
<b>Puhdistus ja hoito</b> .....	31
Laatikon etuseinän ja lasikannen puhdistus.....	32
Vakumointialtaan ja saumauspalkin puhdistus.....	32
Vakumointisovittimen puhdistus .....	32
Vakumointikorokkeen puhdistus .....	32
Kuivatuksen suorittaminen .....	33
<b>Vianetsintä</b> .....	34
<b>Erikseen ostettavat lisävarusteet</b> .....	39
<b>Huolto</b> .....	40
Yhteydenotto häiriötilanteissa .....	40
Arvokilpi.....	40
Takuu .....	40
<b>Asennus</b> .....	41
Turvallisuusohjeita asentamista varten.....	41
Ohjeita asennukseen .....	42

Sijoitusmitat.....	43
Sijoitus komero- tai alakaappiin .....	43
450 mm korkeisiin sijoitusaukkoihin tarkoitettu yhdistettävä laite.....	44
590 mm korkeisiin sijoitusaukkoihin tarkoitettu yhdistettävä laite.....	45
Näkymä sivulta .....	46
Liitännät ja ilmankierto .....	47
Laitteen sijoittaminen kalusteisiin .....	48
Sähköliitäntä.....	53

## Tärkeitä turvallisuusohjeita

---

Kalusteisiin sijoitettavaa vakumointilaatikkoa kutsutaan myöhemmin tässä käyttöohjeessa lyhyiden vuoksi pelkästään laatikoksi.

Tämä laatikko täyttää asetetut turvallisuusmääräykset. Sen asiaton käyttö voi kuitenkin aiheuttaa henkilö- tai esinevahinkoja.

Lue tämä käyttö- ja asennusohje tarkoin ennen kuin alat käyttää laatikkoa. Se sisältää laitteiden asennukseen, turvallisuuteen, käyttöön ja huoltoon liittyviä tärkeitä ohjeita. Näin vältät mahdolliset vahingot ja laatikon rikkoutumisen.

Standardin IEC 60335-1 vaatimusten mukaisesti Miele kehottaa sinua lukemaan kappaleet Laatikon asennus ja Tärkeät turvallisuusohjeet ja noudattamaan niitä.

Miele ei vastaa vahingoista, jotka aiheutuvat näiden ohjeiden noudattamatta jättämisestä.

Säilytä tämä käyttöohje! Jos luovutat laitteen toiselle käyttäjälle, muista antaa käyttöohje sen mukana.

### Määräystenmukainen käyttö

- ▶ Tämä laatikko on tarkoitettu käytettäväksi kotitalouksissa ja kotitalouksien kaltaisissa ympäristöissä.
- ▶ Tätä laatikkoa ei ole tarkoitettu käytettäväksi ulkotiloissa.
- ▶ Käytä laatikkoa vain kotitalouksien kaltaisissa ympäristöissä ainoastaan elintarvikkeiden vakumointiin ja elintarvikkeiden sulkemiseen tarkoitukseen sopiviin vakuumpusseihin, sekä umpiointitölkkien, kierrekannellisten tölkkien ja vakuuminkestävien muovi- tai teräsastioiden vakumointiin.  
Kaikenlainen muu käyttö on kiellettyä.
- ▶ Älä missään tapauksessa vakumoi eläviä tuotteita (kuten simpukoita tai muita mereneläviä).
- ▶ Henkilöt, jotka eivät pysty käyttämään laatikkoa turvallisesti fyysisen, aistillisten tai henkisten kykyjensä puutteellisuuden vuoksi tai jotka ovat kokemattomia ja tietämättömiä laitteen toiminnasta, eivät saa käyttää tätä laatikkoa ilman vastuullisen henkilön valvontaa tai opastusta. Tällaiset henkilöt saavat käyttää laitetta ilman valvontaa vain, kun heille on opetettu, miten sitä käytetään turvallisesti ja kun he ymmärtävät, mitä vaaratilanteita sen käyttöön saattaa liittyä.

# Tärkeitä turvallisuusohjeita

---

## Jos kotonasi on lapsia

- ▶ Huolehdi siitä, etteivät alle 8-vuotiaat lapset pääse laatikon läheisyyteen ilman aikuisen jatkuvaa valvontaa.
- ▶ Yli 8-vuotiaat saavat käyttää laatikkoa ilman valvontaa vain, kun heille on opetettu, miten sitä käytetään turvallisesti ja kun he ymmärtävät, mitä vaaratilanteita sen käyttöön saattaa liittyä. Lasten on tunnistettava ja ymmärrettävä vääränlaiseen käyttöön liittyvät vaaratilanteet.
- ▶ Lapset eivät saa puhdistaa laatikkoa ilman valvontaa.
- ▶ Valvo laatikon läheisyydessä oleskelevien lasten toimintaa. Älä koskaan anna lasten leikkiä laitteella.
- ▶ Saumauspalkki kuumenee käytössä. Myös vakuumpussin sauma on heti sulkemisen jälkeen erittäin kuuma. Pidä lapset loitolla laatikosta, kunnes saumauspalkki ja saumat ovat jäähtyneet niin, etteivät ne enää aiheuta palovammojen vaaraa.
- ▶ Tukehtumisen vaara. Jos lapset saavat leikkiä pakkausmateriaaleilla, he saattavat vetää esim. pakkausmuoveja päänsä yli ja tukehtua niihin. Pidä siksi pakkausmateriaalit pois lasten ulottuvilta.

## Tekninen turvallisuus

- ▶ Asiattomista korjauksista voi aiheutua vaaratilanteita laitteen käyttäjälle. Laitteen asennus, huolto ja korjaukset on jätettävä valtuutetun huoltoliikkeen tehtäväksi.
- ▶ Vahingoittunut laatikko voi vaarantaa turvallisuutesi. Tarkista laite ulkoisten vaurioiden varalta. Älä koskaan ota käyttöön vahingoittunutta laitetta.
- ▶ Tarkasta erityisesti lasikansi ja kammion tiiviste halkeamien varalta. Vauriot voivat saada lasikannen luhistumaan. Älä missään tapauksessa käytä laatikkoa, jos lasikannessa tai kammion tiivisteessä on vaurioita.
- ▶ Laatikossa on vakuumpumppu, jonka sisällä on öljyä. Jotteri öljy pääsisi valumaan pois, kuljeta ja säilytä laatikkoa vain vaaka-asennossa. Älä kallista laatikkoa tai aseta sitä kyljelleen. Takuu raukeaa, jos öljy pääsee valumaan pois pumpusta väärän kuljetus- tai säilytysasennon vuoksi.
- ▶ Laatikon luotettava ja varma toiminta on taattu ainoastaan silloin, kun laite on liitetty julkiseen sähköverkkoon.
- ▶ Laatikon sähköturvallisuus on taattu ainoastaan silloin, kun se on liitetty asianmukaisesti asennettuun, maadoitettuun pistorasiaan. Asennuksen maadoituksen toimivuus on ehdottomasti testattava. Myös sijoituspaikan sähköjärjestelmä on epäselvissä tapauksissa testattava.
- ▶ Varmista ennen laatikon liittämistä sähköverkkoon, että käyttämäsi sähköliitännän tiedot vastaavat laitteen arvokilvessä mainittuja tietoja (sähköverkon taajuus ja jännite), muuten laite voi vahingoittua. Kysy tarvittaessa neuvoa sähköasentajalta.

## Tärkeitä turvallisuusohjeita

---

- ▶ Jatkojohdot ja haaroituspistorasiat eivät takaa riittävää sähköturvallisuutta (tulipalon vaara). Älä siksi liitä laatikkoa sähköverkkoon jatkojohdon tai haaroituspistorasian välityksellä.
- ▶ Laatikkoa saa käyttää vain paikalleen asennettuna. Vain tällöin sen turvallinen toiminta on taattu.
- ▶ Tätä laatikkoa ei saa käyttää muualla kuin kiinteästi paikallaan pysyvissä sijoituspaikoissa (esim. asennus laivoihin on kielletty).
- ▶ Laatikon sähköä johtaviin osiin koskeminen voi olla hengenvaarallista. Muutokset laitteen sähköisissä tai mekaanisissa rakenteissa voivat vahingoittaa sen toimintaa. Älä missään tapauksessa avaa laitteen ulkovaippaa.
- ▶ Älä käytä laatikkoa märin käsin tai kun olet jollain ruumiinosalla kosketuksissa veteen.
- ▶ Takuuajana tehtävät korjaukset on jätettävä ainoastaan Mielen valtuuttaman huoltoliikkeen tehtäviksi, muuten takuu ei ole enää voimassa.
- ▶ Rikkinäiset osat saa vaihtaa vain alkuperäisiin Miele-varaosiin. Vain tällaisista varaosista Miele voi taata, että ne täyttävät vaaditut turvallisuusmääräykset.
- ▶ Jos verkkoliitännäisjohdon pistotulppa irrotetaan tai verkkoliitännäisjohdossa ei ole pistotulppaa, laitteen saa liittää sähköverkkoon vain valtuutettu sähköasentaja.
- ▶ Jos verkkoliitännäisjohto vahingoittuu, sen saa vaihtaa vain alkuperäisen kaltaiseen erikoisjohtoon (ks. kappale Asennus – Sähköliitäntä).
- ▶ Jos vakumoinnin aikana sattuu sähkökatko, kammiossa säilyy tyhjiö, jolloin laitteen lasikantta ei voi avata. Älä missään tapauksessa yritä avata lasikantta välivalloin tai työkalujen avulla. Kun sähkö tulevat takaisin, voit avata kannen normaalisti.



- ▶ Laatikko täytyy irrottaa sähköverkosta aina asennus-, huolto- ja korjaustöiden ajaksi. Toimi jollakin seuraavista tavoista:
  - kytke laitteen sulake pois päältä sulaketaulusta tai
  - kierrä laitteen sulake irti sulaketaulusta tai
  - vedä laitteen pistotulppa (jos sellainen on) pistorasiasta. Älä vedä tällöin verkkoliitäntäjohdosta, vaan tartu aina pistotulppaan.
- ▶ Jos laatikko on sijoitettu kalusteoven taakse, sitä saa käyttää vain kalusteovi avattuna. Jos suljet oven, lämpö ja kosteus pääsevät kertymään sen taakse, jolloin ne voivat vahingoittaa itse laitetta, ympäröiviä kalusteita ja lattiaa. Sulje kalusteovi vasta, kun saumauspalkki ja laatikko ovat täysin jäähtyneet.

# Tärkeitä turvallisuusohjeita

---

## Asianmukainen käyttö

- ▶ Palovamman vaara. Saumauspalkki tulee käytön aikana erittäin kuumaksi. Myös vakuumpussien saumat ovat kuumia heti saumauksen jälkeen. Älä kosketa saumauspalkkia ja saumaa heti vakumointin jälkeen.
- ▶ Palovaara. Älä säilytä helposti syttyviä aineita ja materiaaleja laatikon läheisyydessä.
- ▶ Teleskooppikiskot kestävät enintään 15 kg:n kuormituksen. Jos täytät laatikon liian täyteen, nojaat auki olevaan laatikkoon tai istut sen päälle, kiskot vahingoittuvat.
- ▶ Vauriot voivat saada lasikannen luhistumaan. Älä aseta mitään esineitä lasikannen päälle.  
Huolehdi myös siitä, ettei kannen päälle pääse putoamaan mitään esineitä.
- ▶ Älä käytä laatikkoa ja sen lasikantta työ- tai laskutasona tai leikkulautana.
- ▶ Sijoita laatikko sellaiseen paikkaan, missä sen saa vedettyä kokonaan auki ja missä lasikansi mahtuu avautumaan kokonaan, jotta näet kunnolla vakumointikammion sisään. Kun näet, mitä olet tekemässä, vältät palovammat, joita voi syntyä, jos kosket vahingossa kuumaan saumauspalkkiin tai saumoihin.
- ▶ Nesteet voivat vakumoitaessa alkaa kuplia alhaisissakin lämpötiloissa, mikä synnyttää kiehumisen kaltaisen ilmiön. Pakkauksista voi päästä ulos höyryä, joka puolestaan voi aiheuttaa toimintahäiriöitä laitteeseen.  
Vakumoi elintarvikkeet (nestemäiset ja kiinteät) siksi aina jäähdytettyinä. Tarkkaile tilannetta, kun vakumointi on käynnissä, ja saumaa pusit tarvittaessa ennen aikaisesti.
- ▶ Vakuumpumpun imuaukkoon ja laatikon sisäosiin joutuvat nesteet voivat vahingoittaa vakuumpumppua.

- ▶ Ruoista ja juomista vapautuva kosteus voi aiheuttaa korroosiota. Älä siksi käytä laatikkoa ruokien tai juomien säilytykseen.
- ▶ Älä missään tapauksessa työnnä laitteen letkujen päätä suuhun, nenään tai muihin kehon aukkoihin.

### **Umpiointitölkkien ja kierrekannellisten tölkkien vakumointi suljetussa vakuumointikammiossa:**

- ▶ Loukkaantumisvaara. Tölkissä tai sen lasi-/kierrekannessa olevat vauriot tai halkeamat voivat saada tölkin painumaan kasaan. Käytä vakumoinnissa siksi vain tölkkejä ja kansia, jotka ovat moitteettomassa kunnossa.
- ▶ Loukkaantumisvaara. Vakumoinnin aikainen suuri alipaine saa vakuumointikammion seinämät ja laatikon lasikannen vääntymään. Umpiointitölkit ja kierrekantiset lasitölkit eivät saa vakumoinnin aikana ottaa kiinni laatikon kanteen, sillä ne voisivat vahingoittaa laatikon kannen suojakerrosta ja rikkoa koko kannen. Vakumoi vain tölkkejä, joiden korkeus on enintään 8 cm, jotta tölkkien ja laatikon lasikannen väliin jää vähintään 1 cm:n rako.

## Tärkeitä turvallisuusohjeita

---

### Puhdistus ja hoito

► Sähköiskuvaara. Hörypuhdistimen höyry voi päästä laitteen sähköä johtaviin osiin ja aiheuttaa oikosulun. Älä siksi koskaan käytä hörypuhdistimia laitteen puhdistukseen.

## Kuljetuspakkauksen uusiokäyttö

Pakkaus suojaa laitetta vaurioilta kuljetuksen aikana. Pakkaukset on valmistettu luonnossa hajoavista ja uusiokäyttöön soveltuvista materiaaleista.

Kun palautat pakkausmateriaalit kierrtoon, säästät raaka-aineita ja vähennät syntyvien jätteiden määrää. Miele-kauppiasi huolehtii yleensä kuljetuspakkauksen talteenotosta. Voit myös itse palauttaa materiaalit kierrätykseen.

## Vanhan laitteen käytöstä poistaminen

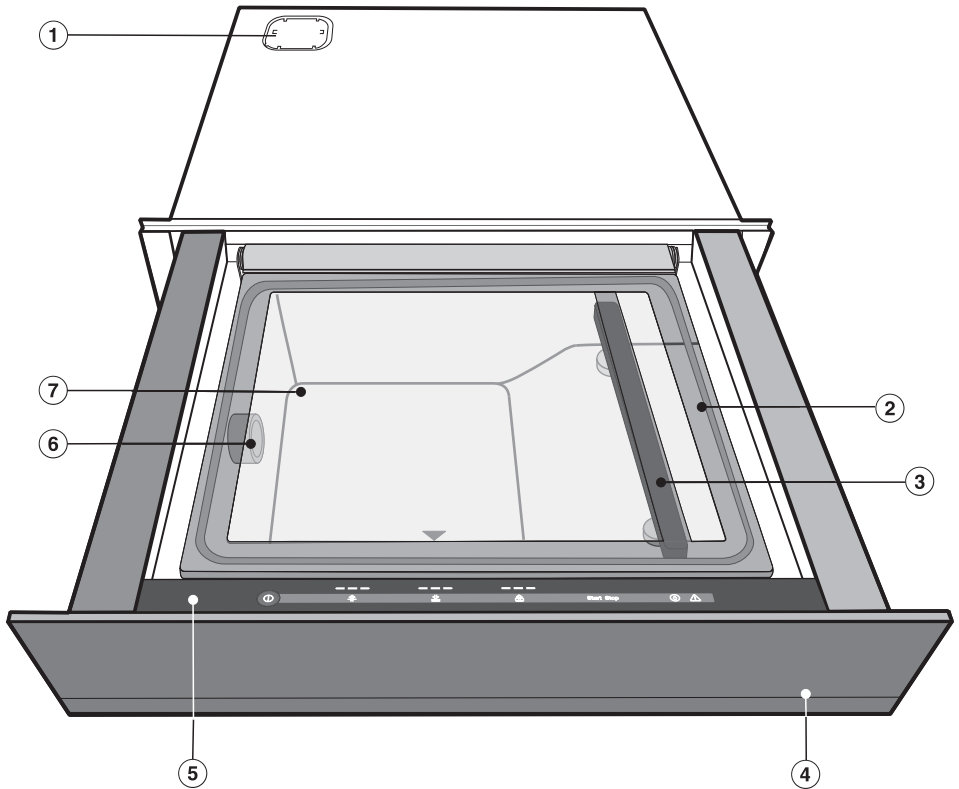
Sähkö- ja elektroniikkalaitteet sisältävät monenlaisia arvokkaita materiaaleja. Ne sisältävät kuitenkin myös aineita, seoksia ja osia, jotka ovat laitteiden toiminnan ja turvallisuuden kannalta välttämättömiä, mutta voivat tavallisen kuiva- tai sekajätteen joukossa tai muuten asiattomasti käsiteltyinä aiheuttaa haittaa terveydelle ja vahingoittaa ympäristöä. Älä siksi missään tapauksessa hävitä vanhaa laitettasi kuiva- tai sekajätteen mukana.



Vie käytöstä poistettava laite kotikuntasi järjestämään sähkö- ja elektroniikkaromun keräyspisteeseen tai kierrätyskeskukseen. Voit myös palauttaa sen kodinkoneliikkeeseen tai Mielelle. Lain mukaan olet itse vastuussa mahdollisten laitteessa olevien henkilötietojesi poistamisesta. Säilytä käytöstä poistettua laitetta lasten ulottumattomissa, kunnes viet sen keräyspisteeseen.

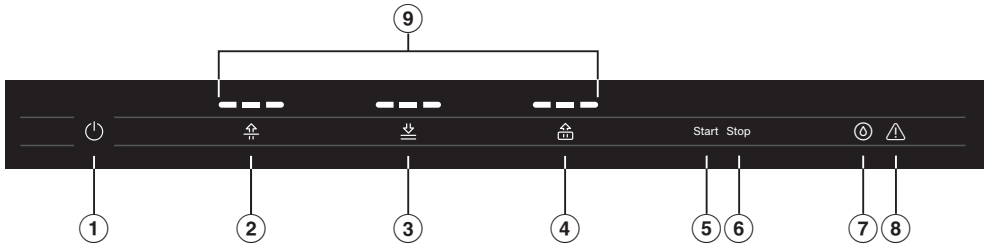
# Laitteen osat

## Laatikon osat



- ① Ilmansuodattimen peitelevy (ks. kappale Asennus – Laitteen sijoittaminen kalusteisiin)
- ② Lasikansi, jossa kammion tiiviste  
Lasikannen sulkeminen käy helpoiten, kun painat sitä pienen mustan kolmion kohdalta alaspäin.
- ③ Vakumointialtaassa sijaitseva saumauspalkki ja sen vastakappale lasikannen alapinnassa
- ④ Laatikon etulevy, jossa Push2Open-mekanismi  
Laatikko avautuu ja sulkeutuu, kun painat sen etulevyä kevyesti.
- ⑤ Merkkivalot ja käyttöpainikkeet
- ⑥ Vakuumipumpun imuaukko / Vakumointisovittimen liitäntä
- ⑦ Vakumointiallas

## Merkkivalot ja käyttöpainikkeet



### Hipaisupainikkeet

- ① Virtakytkin ① (päälle/pois päältä)  
Laatikon kytkeminen päälle ja päältä pois
- ② Hipaisupainike Vakuumointitehon valintaan
- ③ Hipaisupainike Saumaustehon valintaan / Pussien ennenaikaiseen saumaukseen
- ④ Hipaisupainike Vakuumointitehon valintaan ulkoisia astioita varten
- ⑤ Hipaisupainike Start  
Ulkoisten astioiden vakumoinnin käynnistykseen
- ⑥ Hipaisupainike Stop  
Seuraavien toimintojen keskeyttämiseen:
  - vakuumointitoiminto
  - ulkoisten astioiden vakuumointi
  - saumaustoiminto
  - laitteen kuivatus
- ⑦ Hipaisupainike Laitteen kuivatustoiminnon näyttöön/käynnistämiseen (ks. kappale Puhdistus ja hoito – Kuivatuksen suorittaminen).

### Näytöt/merkkivalot

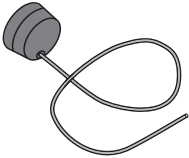
- ⑧ Merkkivalo   
Ilmoittaa varoituksesta (ks. kappale Vianetsintä)
- ⑨ Segmenttipalkkimerkkivalot  
Seuraavien toimintojen näyttöön:
  - vakuumointiteho
  - saumausteho
  - ulkoisten astioiden vakuumointiteho

# Laitteen osat

## Vakiovarusteet

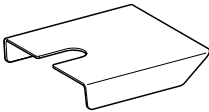
Voit tilata kaikkia laitteen vakiovarusteita ja lisävarusteita myös jälkikäteen (ks. kappale “Erikseen ostettavat lisävarusteet”).

## Vakumointisovitin



1 sovitin ulkoisten astioiden vakumointiin

## Vakumointikoroke



1 koroke pieniä vakumointipusseja varten

Laitteen mukana toimitetut vakumointipussit eivät sovellu käytettäväksi painehöyryuunissa.

## Vakumointipussit VB 1828

50 pussia nestemäisten ja kiinteiden elintarvikkeiden säilytykseen ja Sous-vide-kypsennykseen  
180 x 280 mm (l x k), p= 90 µ

## Vakumointipussit VB 2435

50 pussia nestemäisten ja kiinteiden elintarvikkeiden säilytykseen ja Sous-vide-kypsennykseen  
240 x 350 mm (l x k), p= 90 µ




- Irrota mahdolliset suojakalvot ja tartrat.
- Älä kuitenkaan irrota turva- ja asennusohjearroja ja laitteen arvokilpeä.

Niitä tarvitaan laitteen huollon ja korjausten yhteydessä.

## Laatikon ensimmäinen puhdistus

- Ota kaikki varusteet pois laatikosta.

 Epäsopivat puhdistusaineet ja -välineet aiheuttavat vaurioiden vaaran.

Lasikansi ja kammion tiiviste voivat vahingoittua tai naarmuuntua.

Älä käytä puhdistukseen hankaavia tai happamia puhdistusaineita tai teräviä välineitä.

- Puhdista laatikko sisältä ja ulkoa puhtaalla sieniliinalla, käsiastianpesuaineella ja lämpimällä vedellä tai puhtaalla, kostutetulla mikrokuituliinalla.
- Kuivaa lopuksi kaikki pinnat kuivalla, pehmeällä liinalla.

# Käyttö

## Tärkeitä neuvoja käyttöön

- Vakumoi vain elintarvikkeita.
- Käytä vain tuoreita ja ensiluokkaisia elintarvikkeita.
- Käsittele elintarvikkeita hygieenisesti ja varmista, ettei kylmäketju pääse katkeamaan.
- Vakumoi elintarvikkeita vain tarkoitukseen sopiviin vakumointipusseihin, umpiointitölkkeihin tai kierrekantellisiin tölkkeihin tai vakumoinnin kestäviin ulkoisiin astioihin.

Suosittelemme, että käytät vakumointiin laitteen mukana toimitettuja vakumointipusseja (ks. myös kappale Erikseen ostettavat lisävarusteet). Ne kestävät kylmäsäilytystä ja keittämistä ja soveltuvat siten kiinteiden ja nestemäisten elintarvikkeiden säilytykseen jääkaapissa tai pakastimessa sekä Sous-vide-kypsennykseen.

- Vakumoi vain jäähtyneitä elintarvikkeita.
- Anna esikeitettyjen tai -paistettujen elintarvikkeiden jäähtyä ennen vakumointia vähintään huoneenlämpöiseksi (n. 20 °C).  
Myös elintarvikkeet, joita ei yleensä säilytetä jääkaapissa, kuten kuivan pastan tai myslin, voit vakumoida huoneenlämpöisinä.
- Jos huuhtelet elintarvikkeet kylmässä vedessä, taputtele ne kuivaksi ennen vakumointia, ettei pusseihin tai tölkkeihin pääse kertymään vettä.
- Vakumoi vain pusseja, joiden koko on enintään 250 x 350 mm (ilmakanavoitu pussi) tai 240 x 350 mm (rullapussi).
- Jos aiot kypsentää vakumoidut elintarvikkeet Sous-vide-menetelmällä, käytä vain keittämisen kestäviä vakumointipusseja.
- Valitse pussin koko elintarvikkeen mukaan. Jos pussi on liian suuri, sen sisään voi jäädä liikaa ilmaa. Tarvittaessa voit lyhentää pussin vakumointitavan tuotteen kokoon sopivaksi.
- Jos haluat vakumoida samassa pussissa monta tuotetta, aseta ne pussiin vierekkäin ja mahdollisimman tasaisesti.
- Täytä pussista enintään  $\frac{2}{3}$ , kun vakumoi kiinteitä elintarvikkeita, ja enintään  $\frac{1}{3}$ , kun vakumoi nestemäisiä elintarvikkeita.
- Jotta saat tiiviin ja kestävänsä sauman, varmista, että saumauskohta on kuiva ja ettei siinä ole rasvaa.
- Aseta pussin avoin reuna saumauspalkin suuntaisesti siten, että reuna ulottuu n. 2 cm palkin yli.
- Varmista, ettei pussi peitä vakuumpumpun imuaukkoa.
- Käytä samaa vakumointipussia vain kerran.
- Säilytä kylmäsäilytettäviä tuotteita vakumoinnin jälkeen jääkaapissa tai pakasta ne.
- Kun vakumoi umpiointitölkkejä ja kierrekantaisia tölkkejä, varmista, että tölkkien ja laatikon kannen väliin jää riittävästi tilaa.



Kannen luhistumisen aiheuttama loukkaantumisvaara

Vauriot voivat saada lasikannen luhistumaan.

Vakumoi umpiointitölkkejä ja kierrekannellisia tölkkejä vain suljetussa umpiointikammiossa.

- Tölkit saavat olla enintään 8 cm korkeita, jotta niiden ja laitteen lasikannen väliin jää vähintään 1 cm tilaa. Varmista ennen vakumoinnin aloittamista, ettei tämä vähimmäisetäisyys ole ylittynyt.

## Vinkkejä

- Pakasta nesteet ennen vakumointia. Näin voit täyttää pussista  $\frac{2}{3}$ .
- Taita vakumointipussin reunat täytön ajaksi ulospäin. Näin reunat pysyvät puhtaina ja saumasta tulee siisti ja tiivis.
- Jos pelkää, että elintarvikkeet, kuten marjat tai kasvis- tai perunalastut menettävät muotonsa vakumoinnin aikana, aloita alhaisimmalla vakumointiteholla.

# Käyttö

## Vakumointitehojen käyttö

Laitteessa on 3 vakumointitehoa.

Mitä suuremman vakumointitehon valitset, sitä kovempi imu on.

Vakumointiteho	Käyttötarkoitus
■ □ □	Säilytys, pakkaus ja annoksiin jakaminen Soveltuu <ul style="list-style-type: none"><li>- erittäin paineherkille elintarvikkeille, kuten salaatile, marjoille ja perunalastuille;</li><li>- nestemäisiä tuotteita, kuten fondeja tai liemeen säilöttyjä kasviksia sisältäville umpiointitölkeille ja kierrekannellisille tölkeille.</li></ul>
■ ■ □	Marinointiin, maustamiseen, Sous-vide-kypsennykseen ja pakastukseen Soveltuu <ul style="list-style-type: none"><li>- painearoille elintarvikkeille, kuten hauraille kalafilleille;</li><li>- kastikkeille ja muille runsaasti (&gt; 50 g) lisättyä nestettä sisältäville elintarvikkeille, esim. ragout- ja curry-tyyppiset ruoat;</li><li>- kiinteitä tai kuivia elintarvikkeita, kuten marmeladia, pestoa tai leivonnaisia sisältäville umpiointitölkeille ja kierrekannellisille tölkeille.</li></ul>
■ ■ ■	Sous-vide-kypsennykseen, pakastukseen ja säilytykseen Soveltuu <ul style="list-style-type: none"><li>- lihalle ja kiinteille elintarvikkeille, kuten perunoille ja porkkanoille;</li><li>- koville juustoille (säilytykseen);</li><li>- elintarvikkeille, kuten yrttiöljyllä maustetulle lihalle, joihin on lisätty vain vähän (<math>\leq 50</math> g) nestettä.</li></ul>

## Saumaustehon valinta

Laitteessa on 3 saumaustehoa.


Valitse saumausteho pussien materiaalin mukaan: Mitä vahvempi pussi, sitä suurempi saumausteho.

Laitteen mukana toimitetuille vakumointipusseille suosittelemme saumaustehoa 3.

**Vinkki:** Kun vakumoit useita kertoja peräkkäin, saumauspalkki tulee koko ajan kuumemmaksi. Siksi voit muutaman kerran jälkeen vaihtaa pienemmälle saumausteholle.


# Käyttö

---

 Kannen luhistumisen aiheuttama loukkaantumisvaara

Vauriot voivat saada lasikannen luhistumaan.


Älä missään tapauksessa käytä laatikkoa, jos lasikannessa on vaurioita.

 Likaiset ja/tai peitetyt hipaisupainikkeet aiheuttavat virhetoimintoja.

Tällöin hipaisupainikkeet eivät reagoi kosketukseesi tai laatikko voi kytkeytyä itsestään päälle tai pois päältä.

Pidä hipaisupainikkeet ja näytöt puhtaina.

Älä aseta mitään esineitä hipaisupainikkeiden ja näyttöjen päälle.



 Nesteet aiheuttavat vaurioitumisen vaaran.



Vakumoinnin aikana vakuumpumpun imuaukkoon joutuvat nesteet voivat vahingoittaa vakuumpumppua.

Kun vakumoit nesteitä, täytä pusseista enintään  $\frac{1}{3}$ .

## Pussien vakumointi ja saumaus

- Täytä vakumointipussi.
- Avaa laatikko ja lasikansi.
- Laita pussi vakumointialtaaseen niin, että sen avoin reuna tulee saumauspalkin päälle. Varmista, että pussin reuna on saumauspalkin suuntainen ja ettei siihen jää taitoksia.
- Jos pussi on niin pieni, ettei sen reuna yllä kunnolla saumauspalkille, aseta vakumointikoro ke pussin alle.
- Kytke laatikko päälle koskettamalla virtakytkintä ①.

Hipaisupainikkeiden  ja  yläpuolella olevat segmenttipalkkimerkkivalot syttyvät.

- Kosketa hipaisupainiketta  niin monta kertaa, että haluamasi vakumointitehon segmenttipalkkimerkkivalo syttyy.
- Kosketa hipaisupainiketta  niin monta kertaa, että haluamasi saumaustehon segmenttipalkkimerkkivalo syttyy.
- Sulje lasikansi ja paina sitä kevyesti.

**Vinkki:** Paina kantta pienen mustan kolmion kohdalta.

Vakumointitoiminto käynnistyy. Hipaisupainike **Start** sammuu ja hipaisupainike **Stop** syttyy.

Seuraavat tapahtumat ovat vakumointin aikana normaaleja, eivätkä ne ole merkki mistään toimintahäiriöstä tai viasta:

- pussi pullistuu ennen kuin se asetuu tiiviisti vakumoitavan tuotteen ympärille
- nesteet kuplivat ja näyttävät siltä kuin ne kiehuisivat

Jos huomaat vakumointia tarkkaileksasi, että neste uhkaa tulla ulos pussista, lopeta vakumointi ennenaikaisesti ja saumaa pussi (ks. kappale Käyttö – Pussien ennenaikainen saumaus).


# Käyttö

---

## Vakumointitoiminnon päätyttyä

Laitteesta kuuluu merkkiäänä.

- Avaa lasikansi.

 Kuumien pintojen aiheuttama palovammojen vaara.

Saumauspalkki ja sauma ovat kuumia.

Älä kosketa saumauspalkkia ja saumaa heti vakumoinnin jälkeen.

- Nosta vakumointipussi pois vakumointialtaasta.

Tarkasta ennen seuraavan vakumoinnin aloittamista, että vakumointikammio ja saumauspalkki ovat puhtaat ja kuivat.

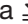
Poista lika ja nesteet tarvittaessa.

## Pussin ennenaikainen saumaus


Voit lopettaa vakumoinnin ennen valitun vakumointitehon saavuttamista ja saumata pussin ennenaikaisesti.

- Kosketa hipaisupainiketta .

Vakumointitoiminto keskeytyy. Laitte saumaa pussin muutaman sekunnin kuluessa.

Vakumointipussin ennenaikainen saumaus on mahdollista vasta, kun vakumointikammio on saavuttanut riittävän alipaineen (vakumointitehon 1). Jos kammion alipaine ei ole vielä riittävä, kosketa hipaisupainiketta  uudelleen. Teknisistä syistä kestää muutamia sekunnin, ennen kuin laite saumaa pussin.




 Kannen luhistumisen aiheuttama loukkaantumisvaara

Tölkissä tai sen lasi-/kierrekannessa olevat vauriot tai halkeamat voivat saada tölkin painumaan kasaan.

Käytä vakumoinnissa siksi vain tölkkejä ja kansiä, jotka ovat moitteettomassa kunnossa.

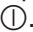
Vakumoi tölkkejä vain vakumointiteholla 1 tai 2.



 Lasikannen vääntymisen aiheuttamien vaurioiden vaara.



Lasikansi voi vääntyä laatikkoon syntyvän alipaineen vuoksi.

Vakumoi vain tölkkejä, joiden korkeus on enintään 8 cm, jotta tölkkien ja laatikon lasikannen väliin jää vähintään 1 cm:n rako.

## Umpiointitölkkien ja kierrekannellisten tölkkien vakumointi

- Sulje tölkki sen omalla kannella ja kumitiivisteellä tai kierrä kierrekansi kevyesti paikalleen.
- Avaa laatikko ja lasikansi.
- Aseta tölkki vakumointialtaaseen.
- Kytke laatikko päälle koskettamalla virtakytkintä .

Hipaisupainikkeiden  ja  yläpuolella olevat segmenttipalkkimerkkivalot syttyvät.

- Kosketa hipaisupainiketta  niin monta kertaa, että vakumointitehon 1 tai 2 segmenttipalkkimerkkivalo syttyy.
- Kosketa hipaisupainiketta  niin monta kertaa, että saumaustehon 1 segmenttipalkkimerkkivalo syttyy.
- Sulje lasikansi ja paina sitä kevyesti.

**Vinkki:** Paina kantta pienen mustan kolmion kohdalta.

Vakumointitoiminto käynnistyy. Hipaisupainike **Start** sammuu ja hipaisupainike **Stop** syttyy.


# Käyttö

---

## Vakumointitoiminnon päätyttyä

Laitteesta kuuluu merkkiäänä.

- Avaa lasikansi.

 Kuumien pintojen aiheuttama palovammojen vaara.  
Saumauspalkki on kuuma.  
Älä kosketa saumauspalkkia heti vakumoinnin jälkeen.

- Ota tölkki pois vakumointialtaasta.

Tarkasta ennen seuraavan vakumoinnin aloittamista, että vakumointikammio ja saumauspalkki ovat puhtaat ja kuivat.  
Poista lika ja nesteet tarvittaessa.

⚠ Kannen luhistumisen aiheuttama loukkaantumisvaara

Lasiset ulkoiset astiat voivat painua kasaan vakumoinnin aikana.

Käytä siksi vain vakumoinnin kestäviä muovi- tai teräsastioita.

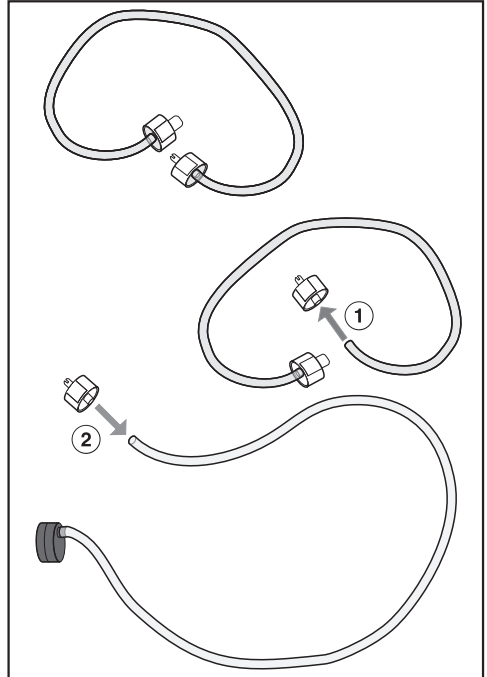
Suosittelomme caso<sup>®</sup>-merkkisten ulkoisten vakumointiastioiden käyttöä. Voit liittää ne laatikkoon mukana toimitetun vakumointisovittimen välityksellä.

Käytettäessä 700 ml:n vakumointiastioita voi syntyä vaurioita.

Vakumoi tällaisia astioita vain vakumointitehoilla 1 ja 2.

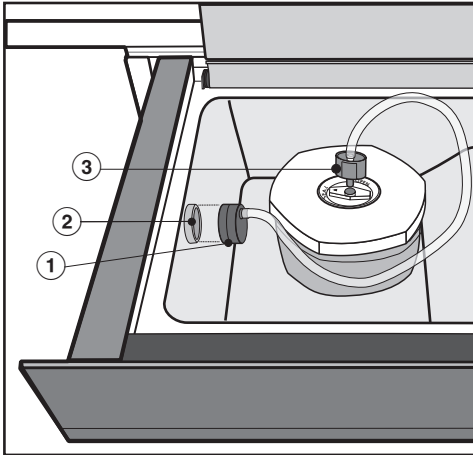
## Ulkoisten astioiden vakumointi

Seuraavat ohjeet koskevat caso<sup>®</sup>-merkkisten astioiden vakumointia.



- Valmistele vakumointisovitin: Vedä astiasarjan yhdysletkun kanteen tuleva liitin (halkaisijaltaan pienempi) ① irti letkusta.
- Työnnä irrottamasi liitin vakumointisovittimen letkun päähän ②. Varmista, että letkun pää menee vähintään 0,5 cm liittimen aukon yli, jotta se pysyisi varmasti paikallaan.
- Jätä astia yläreunasta vähintään 3 cm vajaan.
- Aseta astian kansi paikalleen ja paina se kiinni.
- Avaa laatikko ja lasikansi.



# Käyttö






Anna laatikon lasikannen olla auki koko vakumoinnin ajan.


Jos kupliminen on voimakasta, voit keskeyttää vakumoinnin koskettamalla hipaisupainiketta **Stop** (ks. myös kapale Käyttö – Vakumoinnin keskeytys).

- Liitä vakumointisovitin ① vakuumpumpun imuaukkoon ②.
- Työnnä liitin ③ astian kanteen. Varmista, että kannen suljin on asennossa “seal” (kiinni).
- Kytke laatikko päälle koskettamalla virtakytkintä ①.

Hipaisupainikkeiden  ja  yläpuolella olevat segmenttipalkkimerkkivalot syttyvät.

- Kosketa hipaisupainiketta .

Hipaisupainikkeiden  ja  yläpuolella olevat segmenttipalkkimerkkivalot sammuvat. Hipaisupainikkeen  ja hipaisupainikkeen **Start** yläpuolella olevat segmenttipalkkimerkkivalot syttyvät.

- Kosketa hipaisupainiketta  niin monta kertaa, että haluamasi vakumointitehon segmenttipalkkimerkkivalo syttyy.
- Kosketa hipaisupainiketta **Start**.

Vakumointitoiminto käynnistyy. Hipaisupainike **Start** sammuu ja hipaisupainike **Stop** syttyy.

## Vakumointitoiminnon päätyttyä

Laitteesta kuuluu merkkiäänä.

- Vedä liitin astian kannesta. Varmista, että kannen suljin on edelleen asennossa “seal” (kiinni).
- Irrota vakumointisovitin vakuumpumpun imuaukosta.

Varmista ennen seuraavan vakumoinnin aloittamista, että vakumointisovitin ja letku sekä vakumointikammio ovat puhtaita ja kuivia. Poista lika ja nesteet tarvittaessa.

# Käyttö

---

## Käytön jälkeen

- Kytke laatikko pois päältä koskettamalla virtakytkintä ①.
- Puhdista ja kuivaa laatikko ja tarvittaessa muut käyttämäsi varusteet kappaleessa Puhdistus ja hoito neuvotulla tavalla.
- Sulje lasikansi vasta, kun vakumointikammio on täysin kuivunut.
- Sulje laatikko.

Viimeksi käytetyt vakumointi- ja saumausteho jäävät laitteen muistiin ja niiden merkkivalot palavat ohjaustaulussa, kun kytket laitteen seuraavan kerran päälle.

## Vakumoinnin keskeytys

Voit keskeyttää vakumointitoiminnon milloin vain, esim. jos huomaat, ettei pussin reuna ole oikeassa kohdassa tai jos vakumointiastian kannen suljin ei ole asennossa "seal" (kiinni).

Huomaa, että pussi jää saumaamatta, jos keskeytät vakumoinnin.

- Kosketa hipaisupainiketta *stop*.

Vakumointitoiminto keskeytyy.



## Sähköiskuvaara.

Höyrypuhdistimen höyry voi päästä laitteen sähköä johtaviin osiin ja aiheuttaa oikosulun.

Älä siksi koskaan käytä laatikon puhdistukseen höyrypuhdistimia.



Kuumien pintojen aiheuttama palovammojen vaara.

Saumauspalkki on vakumoinnin jälkeen erittäin kuuma.

Anna saumauspalkin jäähtyä ennen puhdistusta.

Kaikki pinnat voivat värjäytyä pysyvästi, jos käytät vääränlaisia puhdistusaineita. Käytä puhdistukseen vain tavallisia kotitalouskäyttöön tarkoitettuja pesuaineita.

Kaikki pinnat naarmuuntuvat herkästi. Lasipintojen naarmuuntuminen saattaa pahimmassa tapauksessa rikkoa lasin.

Poista puhdistusaineiden jäämät välittömästi.

Jos likaantumat pinttyvät kiinni, niiden poistaminen saattaa olla vaikeaa tai jopa mahdotonta.

Pinnat voivat värjäytyä tai muuttua. Poista kaikki likaantumet mahdollisimman pian.

- Kytke laatikko pois päältä ennen puhdistusta.
- Puhdista ja kuivaa laatikko ja sen varusteet jokaisen käyttökerran jälkeen.
- Sulje lasikansi vasta, kun vakumointikammio on täysin kuivunut.

## Epäsopivat puhdistusaineet ja -välineet

Jotta pinnat eivät vahingoittuisi, älä käytä puhdistuksessa

- sooda-, ammoniakki-, happo- tai kloridipitoisia puhdistusaineita
- kalkkia irrottavia puhdistusaineita
- hankaavia puhdistusaineita, esim. hankausjauhetta, nestemäistä hankausainetta, puhdistuskiviä,
- liuotinaineita sisältäviä puhdistusaineita
- ruostumattoman teräksen puhdistusaineita
- keraamisen tason puhdistukseen tarkoitettuja pesuaineita
- astianpesukoneen pesuaineita
- uuninpuhdistusaineita
- hankaavia kovia sieniä tai harjoja, esim. kattiloiden puhdistukseen tarkoitettuja sieniä
- teräviä metallikaapimia

# Puhdistus ja hoito

---

## Laatikon etuseinän ja lasikannen puhdistus

- Pyyhi lika ja sormenjäljet kotitalouskäyttöön tarkoitettulla lasinpesuaineella tai puhtaalla, kostealla mikrokuituliinalla.
- Kuivaa lopuksi kaikki pinnat kuivalla, pehmeällä liinalla.

## Vakumointialtaan ja saumauspalkin puhdistus



Nesteet aiheuttavat vaurioitumisen vaaran.

Vakuumpumpun imuaukkoon joutuvat nesteet voivat vahingoittaa vakuumpumppua.

Huolehdi siitä, ettei imuaukkoon pääse nesteitä.

**Vinkki:** Puhdistuksen helpottamiseksi voit irrottaa saumauspalkin nostamalla sitä ylöspäin.

- Puhdista lika heti puhtaalla sieniliinalla, käsiastianpesuaineella ja lämpimällä vedellä tai puhtaalla, kostutetulla mikrokuituliinalla.
- Poista puhdistusaineiden jäämät puhtaalla vedellä.
- Kuivaa lopuksi kaikki pinnat kuivalla, pehmeällä liinalla.

## Vakumointisovittimen puhdistus

- Puhdista vakumointisovitin puhtaalla sieniliinalla, käsiastianpesuaineella ja lämpimällä vedellä tai puhtaalla, kostutetulla mikrokuituliinalla.
- Kuivaa vakumointisovitin lopuksi kuivalla, pehmeällä liinalla.
- Anna vakumointisovittimen kuivua täysin kuivaksi ennen kuin käytät sitä uudelleen.



## Vakumointikorokkeen puhdistus

- Käytä vakumointikorokkeen puhdistukseen vain lämmintä vettä, käsiastianpesuainetta ja puhdasta sieniliinaa tai puhdasta, kostutettua mikrokuituliinaa.
- Kuivaa lopuksi vakumointikoroke kuivalla, pehmeällä liinalla.
- Käytä vakumointikoroketta uudelleen vasta, kun se on täysin kuivunut.



## Kuivatuksen suorittaminen

Elintarvikkeita vakumoitaessa vakuumpumpun öljynkiertojärjestelmään pääsee kosteutta. Tämä kosteus on aika ajoin poistettava kuivatustoiminnolla.

Laatikon ohjaustaulun hipaisupainike  syttyy, kun on aika suorittaa kuivatus. Hipaisupainike palaa ensin keltaisena ja vakumointikertoja on jäljellä vielä 10. Kun hipaisupainike  muuttuu punaiseksi, kuivatus on pakko suorittaa. Kaikki muu käyttö on estetty, kunnes kuivatus on suoritettu.

Suosittelimme kuivatuksen suorittamista ennen kuin laatikko lukkiutuu.


Koko kuivatustoiminto kestää enintään 20 minuuttia.


Vakumointikammion on oltava tyhjä ja kuiva ennen kuivatustoiminnon käynnistämistä.


Puhdista ja kuivaa vakumointikammio tarvittaessa.

■ Kosketa hipaisupainiketta .

■ Sulje lasikansi.

Kuivatustoiminto käynnistyy. Hipaisupainike  vilkkuu koko toiminnon ajan keltaisena.

Voit keskeyttää kuivatustoiminnon hipaisupainikkeella . Jos keskeytät kuivatuksen, se täytyy suorittaa uudelleen, kun jäljellä olevat vakumointikerat ovat kuluneet loppuun tai kun seuraavan kerran kytket laatikon päälle.

Kun kuivatustoiminto päättyy, laitteesta kuuluu merkkiääni ja merkkivalo  sammuu. Nyt voit käyttää laatikkoa tavalliseen tapaan.

Viimeksi valitsemasi vakumointi- ja saumaustehot näkyvät laitteen ohjaustaulussa.

# Vianetsintä

Useimmat päivittäisessä käytössä syntyvät häiriöt ja ongelmat voit poistaa itse. Monissa tapauksissa säästät sekä aikaa että rahaa, kun sinun ei tarvitse kutsua huoltoliikettä paikalle.

Seuraavien taulukoiden tarkoituksena on auttaa sinua löytämään häiriön tai vian mahdollinen syy.

Ongelma	Syy ja toimenpide
<b>Laatikkoa ei voi avata.</b>	Laatikon takana olevia varmistusruuveja ei ole poistettu. ■ Ota yhteyttä huoltoon.
<b>Laatikko ei kytkeydy päälle.</b>	Pistotulppa ei ole kunnolla kiinni pistorasiassa. ■ Työnnä pistotulppa pistorasiaan.  Sulake on lauennut. ■ Vaihda sulake tai kytke automaattisulake takaisin päälle (sulakekoko: ks. arvokilpi). Ellei laatikko kytkeydy päälle vielä sittenkään, kun kytket sulakkeen tai vikavirtasuojakytkimen takaisin päälle, ota yhteyttä sähköalan ammattilaiseen tai Miele-huoltoon.
<b>Laatikosta kuului käyttöönoton yhteydessä kova paukaus.</b>	Kuljetustukea ei ole poistettu ja ilmansuodatinta ei ole asennettu. ■ Ota yhteyttä huoltoon.
<b>Laatikko on kytkeytynyt automaattisesti pois päältä.</b>	Energian säästämiseksi laatikko kytkeytyy automaattisesti pois päältä, jollei käytä sitä tietyn ajan kulussa päälle kytkemisestä tai vakumoinnin päättymisestä. ■ Kytke laatikko takaisin päälle.
<b>Hipaisupainikkeet eivät reagoi, vaikka kosketat niitä useita kertoja.</b>	Ohjaustaulun päällä on esineitä, likaa tai nestettä. ■ Poista esineet ja/tai puhdista ja kuivaa ohjaustaulu.
<b>Vakumointitoiminto kestää tavallista kauemmin.</b>	Vakuumpumpun öljy on ylikuumentunut. ■ Anna laatikon jäähtyä tunnin ajan ennen kuin käynnistät uuden vakumointitoiminnon. ■ Jos vakumoit useita kertoja peräkkäin, pidä vähintään 2 minuutin tauko yksittäisten vakumointikerrojen välillä. Näin vältät öljyn ylikuumentumisen.

Ongelma	Syy ja toimenpide
<b>Laite ei saumaa vakumointipussia ennenaikaisesti.</b>	<p>Vakumointikammio ei ole vielä saavuttanut ennenaikaiseen saumaukseen vaadittavaa alipainetta (vakumointitehoa 1).</p> <ul style="list-style-type: none"> <li>■ Kosketa hipaisupainiketta <math>\underline{\underline{\text{u}}}</math> uudelleen tai niin usein, että vakumointitoiminto päättyy ja laite saumaa pussin.</li> </ul>
<b>Kaikki hipaisupainikkeet ovat pimeinä. Lasikantta ei voi avata.</b>	<p>Vakumoinnin aikana on ollut sähkökatko. Vakumointikammiossa on vielä alipainetta, minkä vuoksi kansi ei aukea.</p> <div style="border: 1px solid gray; padding: 5px; margin: 5px 0;"> <p>Laatikko voi vahingoittua. Älä missään tapauksessa yritä avata lasikantta väkivalloin tai työkalujen avulla.</p> </div> <ul style="list-style-type: none"> <li>■ Kun sähköt tulevat takaisin, voit avata lasikannen, kun laite on ensin suorittanut alustuksen (kaikki hipaisupainikkeet ja merkkivalot syttyvät).</li> <li>■ Käynnistä vakumointitoiminto tarvittaessa uudelleen.</li> </ul>
<b>Pussissa on paljon ilmaa vielä vakumoinnin jälkeen.</b>	<p>Olet käyttänyt liian pientä vakumointitehoa.</p> <ul style="list-style-type: none"> <li>■ Vakumoi tuote uudelleen uuteen pussiin ja käytä suurempaa vakumointitehoa.</li> </ul> <p>Vakumointipussi on liian suuri tuotteeseen nähden.</p> <ul style="list-style-type: none"> <li>■ Käytä uutta pienempää pussia tai katkaise isompi pussi sopivan kokoiseksi.</li> <li>■ Vakumoi tuote uudelleen, käytä tarvittaessa suurempaa vakumointitehoa.</li> </ul>
<b>Kun olet vakumoinut useita kertoja peräkkäin, saumassa on vikaa/se ei ole yhtenäisen.</b>	<p>Saumauspalkki on ylikuumentunut.</p> <ul style="list-style-type: none"> <li>■ Pidä vähintään 2 minuutin tauko yksittäisten vakumointikertojen välillä, niin vältät saumauspalkin ylikuumentumisen.</li> </ul>

# Vianetsintä

Ongelma	Syy ja toimenpide
<b>Pussin reuna ei ole saumautunut kokonaan kiinni.</b>	<p>Pussin reuna on ollut vinossa saumauspalkkiin nähden tai se on luiskahtanut pois palkilta.</p> <ul style="list-style-type: none"><li>■ Aseta pussin reuna saumauspalkille niin, että se on suorassa palkkiin nähden. Varmista, että pussin reuna on saumauspalkin suuntainen ja ulottuu n. 2 cm palkin yli.</li><li>■ Jos vakumointipussi on liian pieni, aseta se vakumointikorokkeelle.</li></ul>
	<p>Vakumointipussi on leveämpi kuin 25 cm.</p> <ul style="list-style-type: none"><li>■ Käytä enintään 25 cm:n levyisiä vakumointipusseja.</li></ul>
<b>Sauma ei ole ollut riittävän tukeva ja se on auennut.</b>	<p>Pussin reuna on ollut likainen (sisältä ja ulkoa). Saumasta tulee kunnollinen vain, kun pussin reuna on saumausalueelta kuiva ja rasvaton.</p> <ul style="list-style-type: none"><li>■ Taita vakumointipussin reunat täytön ajaksi ulospäin. Näin reunat pysyvät puhtaina ja saumasta tulee siisti.</li></ul>
	<p>Pussin reuna on ollut rypyssä tai taittuneena saumauspalkin päällä.</p> <ul style="list-style-type: none"><li>■ Suorista pussin reuna, kun asetat sen saumauspalkin päälle.</li></ul>
	<p>Saumausteho on ollut liian pieni.</p> <ul style="list-style-type: none"><li>■ Käynnistä tarvittaessa vakumointitoiminto uudelleen. Käytä uutta pussia ja suurempaa saumaustehoa.</li></ul>
	<p>Saumauspalkin vastakappaleen kumi ei ole sileästi paikallaan.</p> <ul style="list-style-type: none"><li>■ Pyyhkäise kumi sileäksi.</li></ul>
	<p>Saumauspalkki ja/tai vastakappale on vaurioitunut.</p> <ul style="list-style-type: none"><li>■ Ota yhteyttä huoltoon rikkiäisen osan vaihtoa varten.</li></ul>
<b>Vaikka sauma on moitteeton, pussiin pääsee ilmaa.</b>	<p>Terävät esineet, kuten taikinatuoitteiden reunat tai lihan luut ovat puhkoneet pussiin reikiä.</p> <ul style="list-style-type: none"><li>■ Käynnistä vakumointi uudelleen. Käytä uutta pussia ja tarvittaessa pienempää vakumointitehoa.</li><li>■ Käytä tarvittaessa ulkoista astiaa.</li></ul>

Ongelma	Syy ja toimenpide
<b>Sauma on yhdestä tai useammasta kohdasta viallinen/sauma ei ole yhtenäinen.</b>	Saumauspalkki ja/tai sen vastakappale on likainen tai saumauspalkki on märkä. <ul style="list-style-type: none"> <li>■ Puhdista ja kuivaa saumauspalkki ja/tai vastakappale.</li> </ul>
	Saumauspalkin vastakappaleen kumi ei ole sileästi paikallaan. <ul style="list-style-type: none"> <li>■ Pyyhkäise kumi sileäksi.</li> </ul>
	Pussin reuna on ollut likainen (sisältä ja ulkoa). Saumasta tulee kunnollinen vain, kun pussin reuna on saumausalueelta kuiva ja rasvaton. <ul style="list-style-type: none"> <li>■ Taita vakumointipussin reunat täytön ajaksi ulospäin. Näin reunat pysyvät puhtaina ja saumasta tulee siisti.</li> </ul>
	Pussin reuna on ollut rypyssä tai taittuneena saumauspalkin päällä. <ul style="list-style-type: none"> <li>■ Suorista pussin reuna, kun asetat sen saumauspalkin päälle.</li> </ul>
<b>Vaikka olet suorittanut kuivatuksen, merkkivalo ☉ palaa edelleen. Laatikkoa ei voi käyttää.</b>	Kuivatus ei ollut riittävä poistamaan kaikkea kosteutta vakuumpumpun öljynkierrosta. Laatikko on lukittu kaikelta käytöltä tunnin ajan. <ul style="list-style-type: none"> <li>■ Suorita kuivatus uudelleen, kun tunnin odotusaika on kulunut (ks. kappale Puhdistus ja hoito – Kuivatuksen suorittaminen). Varmista, ettei vakumointikammion pohjalla ole nesteitä.</li> </ul>
<b>Hipaisupainike ☉ palaa keltaisena. Imu on tavallista heikompi.</b>	Elintarvikkeita vakumoitaessa vakuumpumpun öljynkiertojärjestelmään pääsee kosteutta. Se voi heikentää vakumointitehoja. <ul style="list-style-type: none"> <li>■ Suorita kuivatus (ks. kappale Puhdistus ja hoito – Kuivatuksen suorittaminen).</li> </ul>
<b>Hipaisupainike ☉ palaa punaisena. Vakumointitoimintoa ei voi käynnistää.</b>	Elintarvikkeita vakumoitaessa vakuumpumpun öljynkiertojärjestelmään pääsee kosteutta. Kun hipaisupainike ☉ palaa punaisena, laitteen käyttö on estetty. <ul style="list-style-type: none"> <li>■ Suorita kuivatus (ks. kappale Puhdistus ja hoito – Kuivatuksen suorittaminen).</li> </ul>

# Vianetsintä

Ongelma	Syy ja toimenpide
<b>Lasikannessa ja laatikossa on öljykalvo.</b>	<p>Vakuumpumpun öljy on ylikuumentunut.</p> <ul style="list-style-type: none"> <li>■ Puhdista laatikko ja anna sen jäähtyä tunnin ajan ennen kuin käynnistät uuden vakumointitoiminnon.</li> <li>■ Jos vakumoit useita kertoja peräkkäin, pidä vähintään 2 minuutin tauko yksittäisten vakumointikerrosten välillä. Näin vältät öljyn ylikuumentumisen.</li> <li>■ Jos näin käy uudelleen, ota yhteyttä huoltoon.</li> </ul>
<b>Vakumointitoiminto keskeytyy noin 2 minuutin jälkeen. Laitteesta kuuluu merkkiäni symboli ⚠ palaa punaisena.</b>	<p>Vaadittua rajatyhjiötä ei saavutettu.</p> <ul style="list-style-type: none"> <li>■ Kytke laatikko pois päältä ja sitten takaisin päälle.</li> <li>■ Käynnistä vakumointitoiminto uudelleen ja käytä tarvittaessa alhaisempaa vakumointitehoa.</li> </ul> <p>Vakuumpumpun öljy on ylikuumentunut kovan käytön vuoksi.</p> <ul style="list-style-type: none"> <li>■ Anna laatikon jäähtyä tunnin ajan ennen kuin käynnistät uuden vakumointitoiminnon.</li> <li>■ Jos vakumoit useita kertoja peräkkäin, pidä vähintään 2 minuutin tauko yksittäisten vakumointikerrosten välillä. Näin vältät öljyn ylikuumentumisen.</li> </ul>
<b>Vakumointitoiminto keskeytyy noin 5 sekunnin jälkeen. Laitteesta kuuluu merkkiäni ja punainen merkkivalo ⚠ syttyy.</b>	<p>Lasikansi ei ole tiiviisti kiinni. Kannen väliin on jäänyt jotain, esim. pussin reuna, tai kannen tiivisteen ja kammion reunan välissä on likaa.</p> <ul style="list-style-type: none"> <li>■ Poista väliin jääneet esineet tai lika.</li> <li>■ Sulje lasikansi.</li> <li>■ Paina lasikannen mustaa kolmiota kevyesti n. 5 sekunnin ajan.</li> </ul> <p>Kammion tiiviste ei ole kunnolla paikallaan.</p> <ul style="list-style-type: none"> <li>■ Painele kammion tiivistettä siten, että se menee paikalleen joka kohdasta.</li> </ul> <p>Kammion tiivisteessä on vaurioita, esim. repeämiä.</p> <ul style="list-style-type: none"> <li>■ Ota yhteyttä huoltoon rikkiinäisen osan vaihtoa varten.</li> </ul>
<b>Hankausjälkiä etulevyn yläreunassa.</b>	<p>Hankausjälkiä voi syntyä laatikon yläpuolella sijaitsevan laitteen asennuksen tai irrotuksen yhteydessä.</p> <ul style="list-style-type: none"> <li>■ Poista hankausjäljet varovasti tavallisen puhdistusaineen karkeammalla puolella.</li> </ul>

Miele on kehittänyt laajan valikoiman lisävarusteita sekä puhdistus- ja hoitotuotteita, jotka on sovitettu Mielen laitteisiin optimaalisella tavalla.

Voit hankkia näitä tuotteita kätevimmin Mielen verkkokaupasta.

Voit hankkia kaikkia tuotteita myös Miele-huollosta (katso tämän käyttöohjeen takakansi) tai Miele-kauppiaaltasi.

### Vakumointipussit

#### **VB 1828 (50 kpl)**

Nestemäisten ja kiinteiden elintarvikkeiden säilytykseen ja Sous-vide-kypsen-nykseen

180 x 280 mm (l x k), p= 90 µ

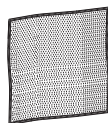
#### **VB 2435 (50 kpl)**

Nestemäisten ja kiinteiden elintarvikkeiden säilytykseen ja Sous-vide-kypsen-nykseen

240 x 350 mm (l x k), p= 90 µ

### Puhdistus- ja hoitaineet

#### **Mikrokuituliina**



Sormenjälkien ja kevyiden tahrojen pyyhkimiseen.

# Huolto

---

## Yhteydenotto häiriötilanteissa

Ellet saa itse poistetuksi toimintahäiriötä, ota yhteys Mielen koneita ja laitteita myyvään liikkeeseen tai Mielen asiakaspalveluun.

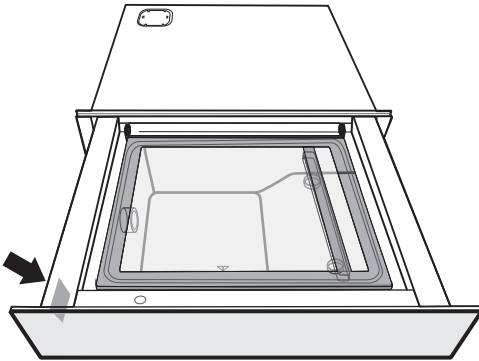
Mielen huollon voit varata verkossa osoitteesta [www.miele.fi/huolto](http://www.miele.fi/huolto).

Mielen asiakaspalvelun yhteystiedot löydät tämän vihkosen takakannesta.

Asiakaspalvelu tarvitsee laitteen mallitunnisteen ja valmistusnumeron (Fabr./SN/Nr.). Nämä tiedot löytyvät arvokilvestä.

## Arvokilpi

Löydät arvokilven tästä:



## Takuu

Tälle laitteelle on myönnetty kahden (2) vuoden takuu.

Lisätietoja takuuehdoista löydät laitteen mukana toimitetusta erillisestä takuuvihkosestä.



## Turvallisuusohjeita asentamista varten



Virheellisen asennuksen aiheuttamien vahinkojen vaara.

Vääränlainainen asennus voi vaurioittaa laatikkoa ja/tai laitetta, jonka yhteyteen se on asennettu.

Jätä laitteen paikalleen asennus alan ammattilaisen tehtäväksi.

- ▶ Varmista ennen laatikon liittämistä sähköverkkoon, että käyttämäsi sähköliitännän tiedot vastaavat laitteen arvokilvessä mainittuja tietoja (sähköverkon taajuus ja jännite), muuten laite voi vahingoittua. Kysy tarvittaessa neuvoa sähköasentajalta.
- ▶ Laitteen pistotulppaan on päästävä helposti käsiksi myös laitteen asentamisen jälkeen.
- ▶ Laatikon saa sijoittaa yhteen vain Mielen ilmoittamien laitteiden kanssa. Jos laatikko yhdistetään muunlaisiin laitteisiin, sen takuu ei ole enää voimassa, sillä laitteen moitteetonta toimintaa ei enää tällöin voida taata.
- ▶ Pohjan, jolle laatikko ja siihen yhdistettävä laite asennetaan, on oltava tukeva. Sen on kestettävä molempien laitteiden paino.
- ▶ Noudata laiteyhdistelmän asennuksessa ehdottomasti molempien laitteiden käyttö- ja asennusohjeita.
- ▶ Laatikko on asennettava sellaiseen paikkaan, että
  - käyttäjä näkee vakumointikammion sisään. Näin pystytään välttämään palovammat, joita voi syntyä kosketettaessa vahingossa kuumaan saumauspalkkiin tai saumoihin.
  - laatikon saa vedettyä kokonaan auki ja että kansi mahtuu kunnolla avautumaan.

# Asennus

---

## Ohjeita asennukseen

Laatikon voi asentaa yhdistelmäksi seuraavien Mielen kalusteisiin sijoitettavien laitteiden kanssa:

- kaikki kalusteunit, joiden etuosan leveys on 595 mm
- kaikki höyryunit, joiden etuosan leveys on 595 mm
- kaikki kahvikeskukset, joiden etuosan leveys on 595 mm
- kaikki mikroaaltouunit, joiden etuosan leveys on 595 mm
- Dialog-uuni, jonka etuosan leveys on 595 mm

Jos laatikko asennetaan laiteyhdistelmäksi toisen laitteen kanssa, yhdistettävä laite asennetaan suoraan laatikon päälle ilman erillistä välipohjaa.

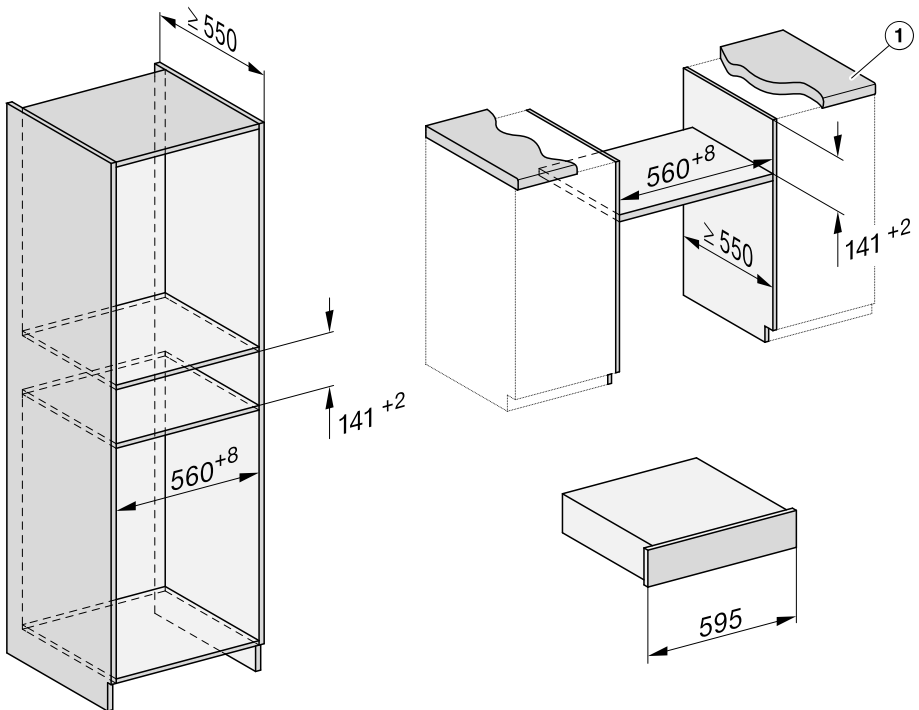
## Sijoitusmitat

Kaikki asennuspiirroksissa ilmoitetut mitat ovat millimetrejä.

## Sijoitus komero- tai alakaappiin

Sijoitusaukon takana ei saa olla erillistä takaseinää.

Jos asennat laatikon keittotason alapuolelle, noudata myös keittotason asennusohjeita ja tarkista keittotason vaatima asennuskorkeus.

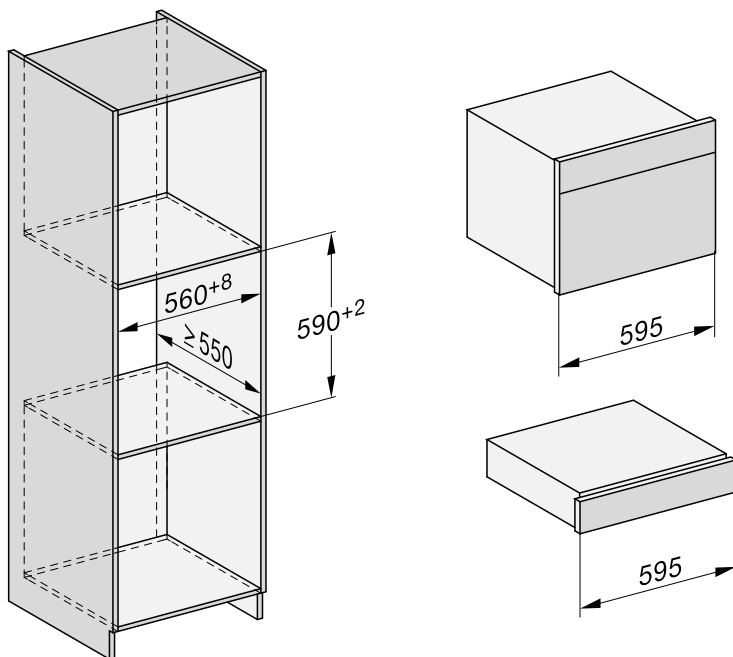


① Työtason ulkonema  $\leq 29$  mm

# Asennus

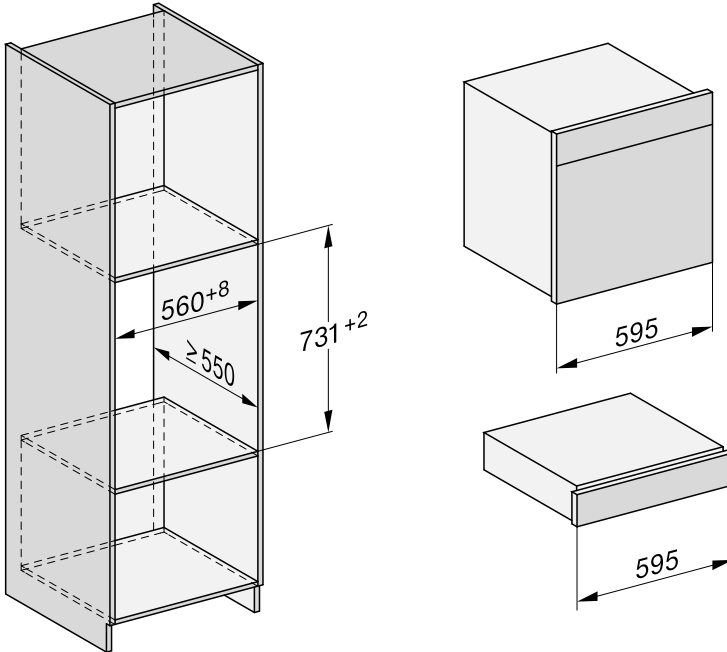
## 450 mm korkeisiin sijoitusaukkoihin tarkoitettu yhdistettävä laite

Sijoitusaukon takana ei saa olla erillistä takaseinää.



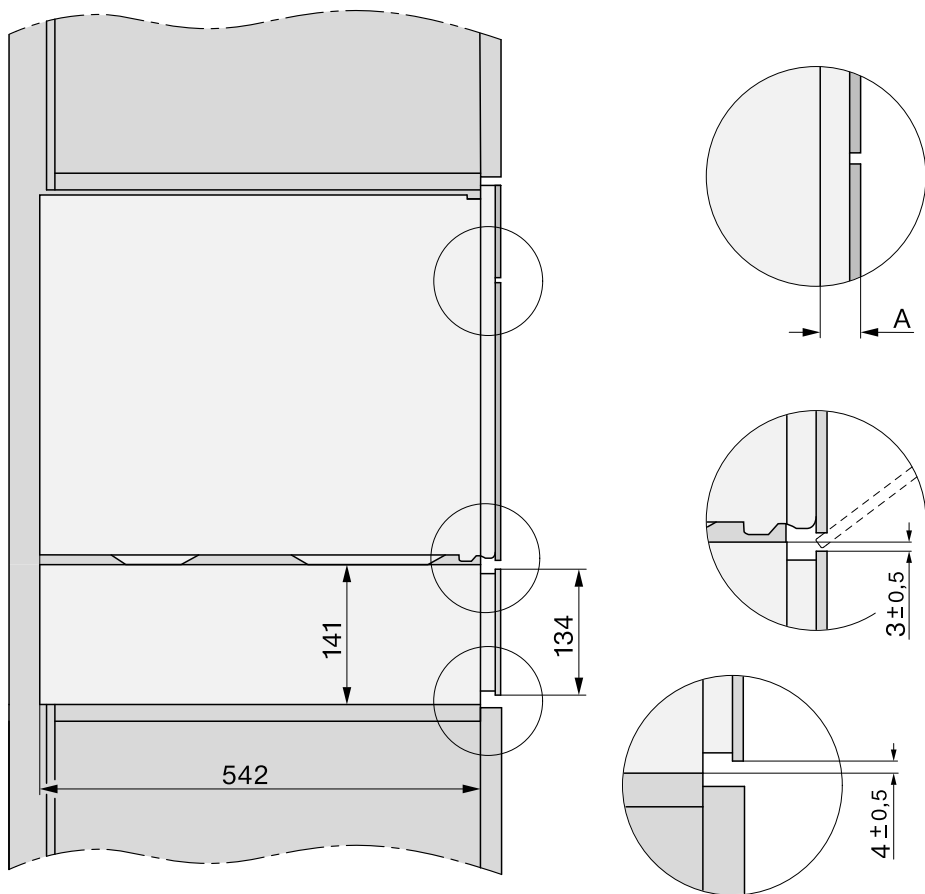
## 590 mm korkeisiin sijoitusaukkoihin tarkoitettu yhdistettävä laite

Sijoitusaukon takana ei saa olla erillistä takaseinää.



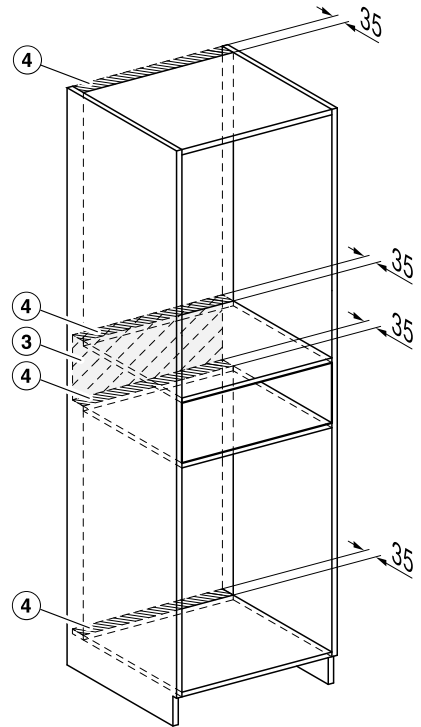
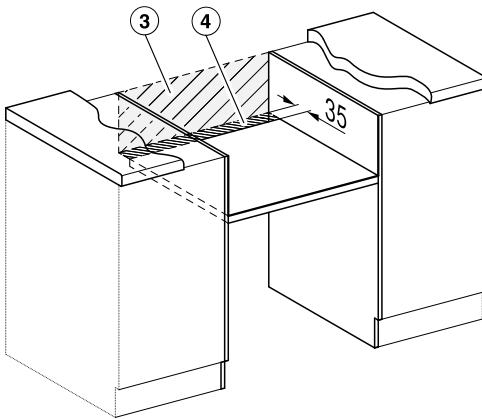
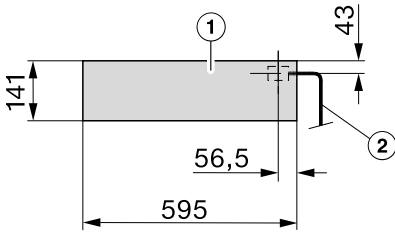
# Asennus

## Näkymä sivulta



- A** EVS 7010: 22 mm  
EVS 7110: 23,3 mm

## Liitännät ja ilmankierto



- ① Näkymä edestä
- ② Verkko-liitäntäjohto, pituus = 2.200 mm
- ③ Ei liitäntöjä tälle alueelle
- ④ Ilmankiertoaukko vähint. 1 800 mm<sup>2</sup>

# Asennus

## Laitteen sijoittaminen kalusteisiin

Laatikossa on vakuumpumppu, jonka sisällä on öljyä.

Jottei öljy pääsisi valumaan pois, kuljeta ja säilytä laatikkoa vain vaaka-asennossa. Älä kallista laatikkoa tai aseta sitä kyljelleen.

## Laatikon esivalmistelut

Jottei vakuumpumppu vaurioituisi kuljetuksen aikana, se on varustettu kuljetustuella, joka täytyy irrottaa ennen laatikon asennusta. Kuljetustuen tilalle asennetaan laitteen mukana toimitettu ilmansuodatin.

Lisäksi laatikon takana on 2 varmistusruvia, jotka estävät laatikkoa avautumasta kuljetuksen ja pakkauksesta purkamisen aikana.

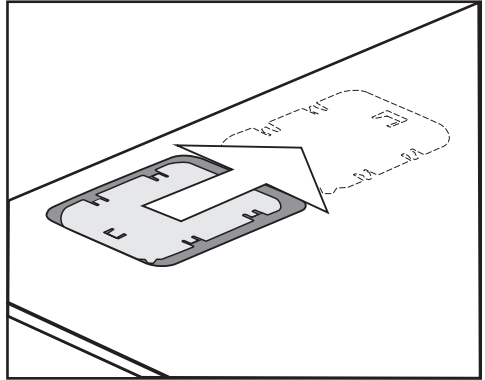
Asenna ilmansuodatin ehdottomasti paikalleen **ennen** laatikon asennusta ja irrota laitteen takapuolella olevat varmistusruuvit.

Muuten laatikkoa ei voi käyttää ja se on irrotettava kalusteista ja asennettava uudelleen.

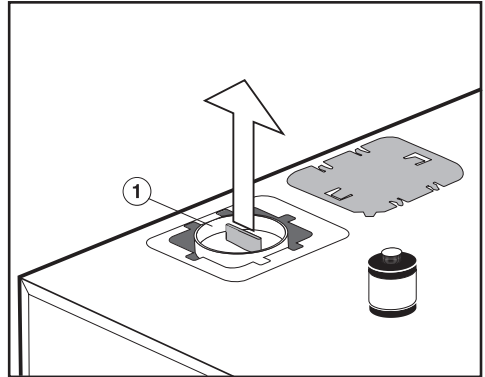
Säilytä kuljetustuki ja varmistusruuvit myöhempää tarvetta varten.

Voit kiinnittää kuljetustuen laitteen taakse.

## Ilmansuodattimen asennus ja varmistusruuvien irrotus

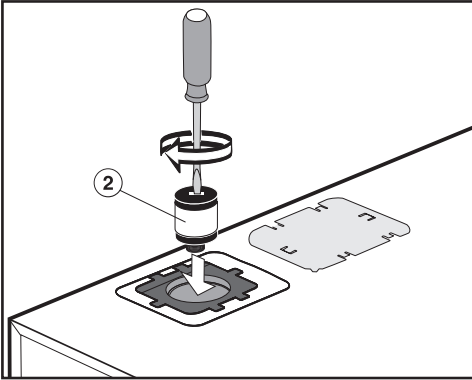


- Työnnä peitelevyä oikealle ja ota se pois paikaltaan.

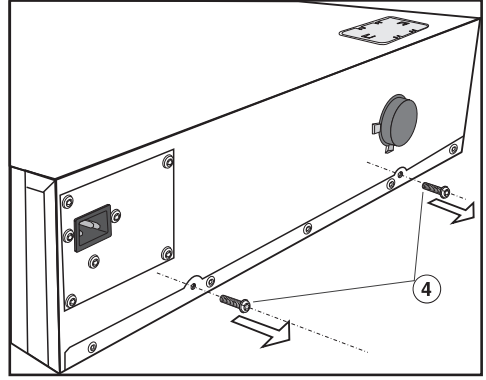


- Vedä punainen kuljetustuki ① ylöspäin pois paikaltaan, esim. pihtien avulla.

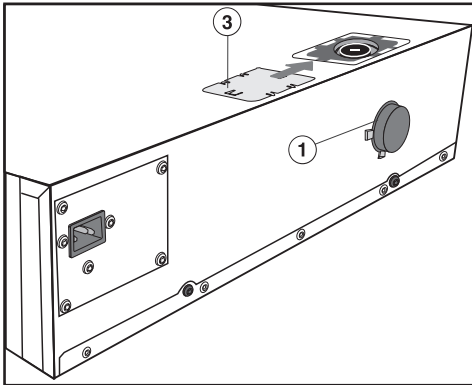




- Kierrä ilmansuodatin ② vakuumpumpuun ruuvitaltan avulla.



- Irrota laatikon takana olevat varmistusruuvit ④.



- Kiinnitä kuljetustuki ① laatikon taakse.
- Työnnä peitelevy ③ paikalleen.

Öljy voi päästä vuotamaan laatikosta kuljetuksen aikana. Jos aiot kuljettaa laatikon toiseen paikkaan, irrota sitä **ennen** ilmansuodatin ② ja aseta kuljetustuki ① sen tilalle imupumpuun.

Tee se noudattamalla asennusohjeita päinvastaisessa järjestyksessä.

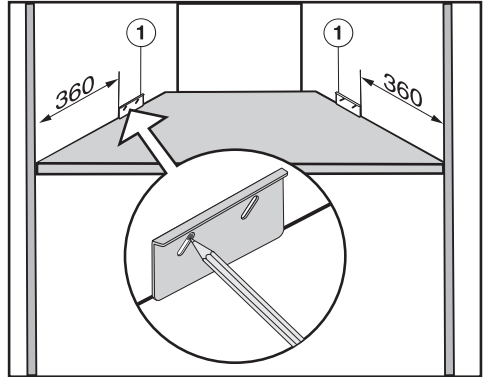
# Asennus

## Laatikon asennus paikalleen

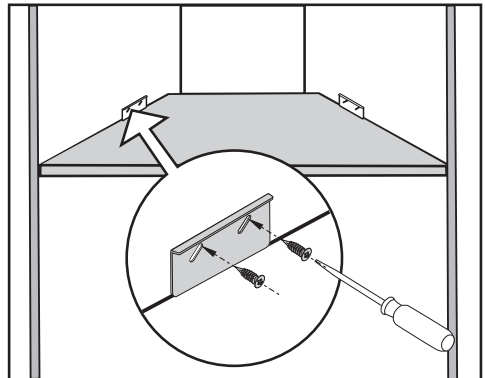
⚠️ Asiaton paikalleen sijoittaminen aiheuttaa loukkaantumisvaaran. Laatikko on painava ja kallistuu avattuna eteenpäin. Asennukseen tarvitaan kaksi henkilöä. Pidä laatikkoa suljettuna siihen asti, että olet kiinnittänyt sen sijoituskaapin sivuseiniin mukana toimitetuilla kallistumisesteillä.

Laatikon sijoitusalue on oltava puhdas ja vaakasuora, jotta laite toimisi moitteettomasti.

## Kallistumisesteiden asennus



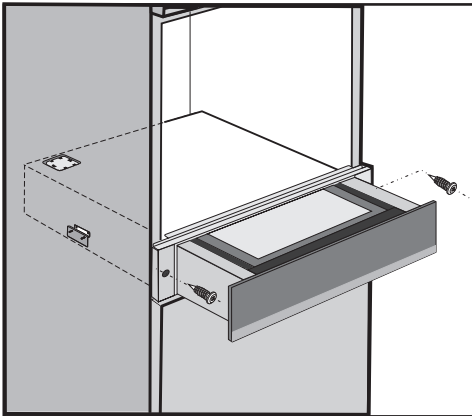
- Mittaa esteiden kiinnityskohta sijoituskaapin sisäseiniin (ks. kuva).
- Piirrä seiniin merkki kallistumisesteiden ① pitkittäisreikien yläpään kohdalle. Varmista, että esteen alareuna on kaapin pohjan tasalla.



- Kiinnitä kallistumisesteet neljällä mukana toimitetulla ruuvilla (4 x 16 mm) sijoituskaapin molempiin sivuseiniin.

## Laatikon asennus ja liittäminen

- Varmista, että ilmansuodatin on asennettu paikalleen ja varmistusruuvit irrotettu laitteen takaseinästä (ks. kapale Asennus – Laatikon esivalmistelut).
- Liitä verkkoliitäntäjohto laatikkoon.
- Pidä laatikko suljettuna ja työnnä se sijoituskaappiin. Varmista, ettei liitäntäjohto jää puristuksiin tai vahingoitu.
- Suorista laatikko.



- Avaa laatikko ja kiinnitä se kahdella mukana toimitetulla puuruuvilla (3,5 x 25 mm) sijoituskaapin kumpaankin sivuseinään.
- Irrota vaahtomuovitarra lasikannesta.
- Irrota kaikki neljä vaahtomuovitarraa, jotka sijaitsevat laatikon etureunan takapuolella vasemmassa ja oikeassa reunassa.
- Liitä laatikko sähköverkkoon.

Kun liität laatikon sähköverkkoon ensimmäistä kertaa sekä aina sähkökatkon jälkeen kaikki hipaisupainikkeet ja merkkivalot syttyvät noin 10 sekunnin ajaksi toiminnan testausta varten (alustus). Kun ne ovat sammuneet, voit ottaa laatikon käyttöön.

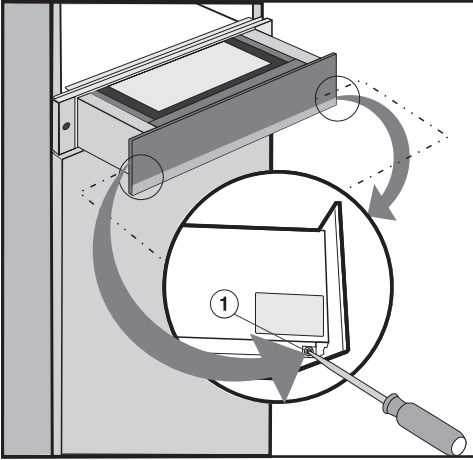
- Suojaa etulevyn yläreuna hankautumista vastaan yhdistettävän laitteen asennuksen ajaksi.
- Asenna yhdistettävä laite sen käyttö- ja asennusohjeen mukaisesti.

# Asennus

## Laatikon etulevyn suoristaminen

Laiteyhdistelmän asentamisen jälkeen saattaa olla tarpeen suoristaa laatikon etulevyä ja tasata laatikon ja siihen yhdistetyn laitteen välistä rakoa. Tätä varten laatikon etulevyn takapuolella on 2 ruuvia, joilla etulevy on kiinnitetty laitteen ulkovaippaan.


- Avaa laatikko.



- Löysää laatikon oikeassa ja vasemmassa reunassa olevia kiinnitysruuveja ①. Älä kierrä ruuveja kokonaan ulos, etulevy voi pudota.
- Liikuta etulevyä ylös- tai alaspäin suoristaaksesi sen tai tasataksesi raon.
- Kiristä kiinnitysruuvit.

## Sähköliitäntä

Suosittellemme, että liität laitteen sähköverkkoon pistotulppaliitännällä. Se helpottaa laitteen huoltoa. Laitteen pistotulppaan on päästävä helposti käsiksi myös laitteen asentamisen jälkeen.

 Asiattomat asennus- ja huolto-työt tai korjaukset aiheuttavat loukkaantumisvaaran.

Asiattomat korjaukset saattavat aiheuttaa vaaratilanteita käyttäjälle! Miele ei vastaa asiattomista korjauksista aiheutuneista vahingoista. Miele ei vastaa vahingoista, jotka johtuvat puuttuvasta tai puutteellisesta maadoituksesta (esim. sähköiskut).

Jos verkkoliitäntäjohdon pistotulppa irrotetaan tai verkkoliitäntäjohdossa ei ole pistotulppaa, laitteen saa liittää sähköverkkoon vain valtuutettu sähköasentaja.

Mikäli pistorasiaan ei pääse käsiksi asennuksen jälkeen, tai mikäli laite liitetään kiinteästi sähköverkkoon, sähköliitäntä on varustettava erillisellä, kaikki koskettimet avaavalla erotuskytkimellä. Käytettävän kytkimen erotusvälin on oltava vähintään 3 mm. Tällaisia kytkimiä ovat mm. johdonsuojakatkaisimet, sulakkeet ja kontaktorit (EN 60335). Tarvittavat sähköliitännätiedot löydät laitteen arvokilvestä. Tarkista, että arvokilven tiedot vastaavat käytettäviä sulakkeita ja sähköverkon jännitettä.

Suojaeristettyjen osien kosketussuojaus täytyy tarkistaa asennuksen jälkeen.

## Kokonaisliitännäteho

katso arvokilpi

## Sähköliitännätiedot

Tarvittavat sähköliitännätiedot löydät laitteen arvokilvestä. Tarkista, että arvokilven tiedot vastaavat käytettäviä sulakkeita ja sähköverkon jännitettä.

## Vikavirtasuojakytkin

Turvallisuuden lisäämiseksi liitännän voi varustaa VDE-suositusten mukaisella vikavirtasuojakytkimellä, jonka laukeamisvirta on 30 mA.

# Asennus

---

## Sähköverkosta irrottaminen



Sähköiskuvaara.

Laitteen liittäminen takaisin sähköverkkoon kesken korjaus- ja/tai huoltotöiden voi aiheuttaa sähköiskun.

Varmista siksi, ettei mikään tai kukaan pääse kytkemään laitetta vahingossa takaisin sähköverkkoon.

Jos laite on irrotettava sähköverkosta, toimi jollakin seuraavista tavoista:

### Keraamiset sulakkeet

- Ota sulakkeet kokonaan pois paikaltaan.

### Ruuvattavat automaattisulakkeet

- Paina testauspainiketta (punainen), kunnes keskipainike (musta) hyppää ulos.

### Muut automaattisulakkeet

- (johdonsuojakatkaisin, vähintään tyyppi B tai C): Käännä vipu asennosta 1 (päällä) asentoon 0 (pois päältä).

### Vikavirtasuojakytkin

- Kytke pääkytkin asennosta 1 (päällä) asentoon 0 (pois päältä) tai paina testauspainiketta.

## Verkkoliitäntäjohdon vaihtaminen

Käytä vain poikkipinta-alaltaan oikean kokoista johtoa, tyyppi H 05 VV-F. Sopivia johtoja voit tilata valmistajalta tai Miele-huollosta.

Miele Oy  
Porttikaari 6  
01200 Vantaa  
Puhelin: (09) 875 970  
Sähköposti: asiakaspalvelu@miele.fi  
Internet: www.miele.fi

Saksa  
Miele & Cie. KG  
Carl-Miele-Straße 29  
33332 Gütersloh

EVS 7010, EVS 7110

fi-FI

M.-Nr. 11 186 090 / 04