

Käyttö- ja asennusohje Kalusteisiin sijoitettava kahviautomaatti



Lue **ehdottomasti** tämä käyttöohje ennen laitteen asennusta, liittämistä ja käyttöönottoa. Näin vältät mahdolliset vahingot ja laitteesi rikkoutumisen.

Pidä huolta ympäristöstäsi

Pakkauksen hävittäminen

Pakkaus helpottaa laitteen käsittelyä ja suojaa sitä vaurioilta kuljetuksen aikana. Pakkausmateriaalit on valmistettu luonnossa hajoavista ja useimmiten uusiokäyttöön soveltuvista materiaaleista.

Pakkausmateriaalin palauttaminen kiertoon säästää raaka-aineita. Lajittele pakkausmateriaalit asianmukaisesti keräysastioihin.

Vanhan koneen käytöstä poistaminen

Sähkö- ja elektroniikkalaitteet sisältävät monenlaisia arvokkaita materiaaleja. Ne sisältävät kuitenkin myös aineita, seoksia ja osia, jotka ovat laitteiden toiminnan ja turvallisuuden kannalta välttämättömiä. Tavallisen kuiva- tai sekajätteen joukossa tai muuten asiattomasti käsiteltyinä tällaiset aineet voivat aiheuttaa haittaa terveydelle ja vahingoittaa ympäristöä. Älä siksi missään tapauksessa hävitä vanhaa laitettasi kuiva- tai sekajätteen mukana.




Vie käytöstä poistettava laite kotikuntasi järjestämään ilmaiseen sähkö- ja elektroniikkaromun keräyspisteeseen tai kierrätyskeskukseen. Voit myös palauttaa sen kodinkoneliikkeeseen tai Mielelle. Lain mukaan olet itse vastuussa mahdollisten laitteessa olevien henkilötietojesi poistamisesta. Laki velvoittaa sinua poistamaan ehjinä laitteesta kaikki vanhat paristot ja irrotettavat käytöstä poistettavat akut ja lamput, jotka voi poistaa rakenteita rikkomatta. Toimita ne asianmukaisesti ilmaisiin keräyspisteisiin. Muista aina säilyttää vanha laite poissa lasten ulottuvilta, kunnes viet sen keräyspisteeseen.

Pidä huolta ympäristöstäsi	2
Tärkeitä turvallisuusohjeita	7
Laitteen osat	18
Merkkivalot ja käyttöpainikkeet	20
Käyttöperiaate	22
Valikon hakeminen esiin ja valikossa navigointi	22
Näytön symbolit	24
Miele@home	25
Ensimmäinen käyttökerta	26
Ennen ensimmäistä käyttöä	26
Ensimmäinen käyttökerta	26
Kahvipapusailiön täyttäminen	28
Vesisäiliön täyttäminen	29
Laitteen virran kytkeminen päälle ja pois päältä	30
Kahviautomaatin kytkeminen päälle	30
Kahviautomaatin virran kytkeminen pois päältä	30
Valmistelut pitkää poissaoloa varten	30
Keskusyksikkö, jossa kupintunnistin	31
Juomien valmistaminen	32
Kahvi	32
Maitoa sisältävät ja maidottomat kahvijuomat	32
Maitosäiliö	33
Maito	33
Kahvijuoman valmistus	34
Valmistuksen keskeyttäminen	34
DoubleShot	34
Kahden annoksen valmistus (hipaisupainike )	34
Kahvikannu	35
Tee	35
TeaTimer	36
Teen valmistus	36
TeaTimer-hälytyskellon käynnistys manuaalisesti	37
Teekannu	37
Lämpimän ja kuuman veden valmistus	37

Sisältö

Asiantuntija-tila	38
Asiantuntijatilán kytkeminen päälle ja pois päältä.....	38
Asiantuntijatila: Juoman määrän muuttaminen	38
Jauhatuskarkeus	39
Mistä tunnistat oikean jauhatuskarkeuden?	39
Jauhatuskarkeuden säätö	39
Parametrit	40
Parametrien hakeminen näyttöön ja muuttaminen	40
Juoman määrä.....	40
Jauhatusmäärä	41
Veden lämpötila	41
Kahvijauheen esihaudutus	41
Profiilit	42
Käyttäjäprofiilin luominen	42
Profiilin juomien muuttaminen	42
Juomien valmistaminen oman käyttäjäprofiilin avulla	42
Profiilien muokkaaminen	42
Profiilin vaihto	43
Profiilin nimen muuttaminen	43
Profiilin poistaminen	43
MobileStart	44
Asetukset	45
Asetukset-valikon haku näyttöruutuun ja asetusten muuttaminen	45
Kieli.....	45
Kellonaika	45
Päivämäärä.....	45
Ajastin.....	45
Päälle klo	45
Pois päältä klo	46
Pois päältä kun kulunut	46
TeaTimer	46
Äänenvoimakkuus	46
Näytön kirkkaus.....	46
Valaistus	46
Info (tietojen näyttö).....	46
Tulovesi.....	46
Korkeus merenpinnan yläpuolella	47

Suoritustapa	47
Energiansäästötila	47
Barista-tila	47
Latte-tila	47
Juhlat-tila.....	47
Vedenkovuus.....	47
Käytönesto 	49
Miele@home	49
Etäohjaus.....	49
RemoteUpdate-etäpäivitys.....	49
Ohjelmaversio.....	50
Messutoiminto (myymälä).....	50
Tehdasasetukset	51
Puhdistus ja hoito	52
Puhdistusaikataulu	52
Käsin vai astianpesukoneessa?	53
Epäsopivat puhdistusaineet ja -välineet.....	54
Tippakaukalon ja käytetyn kahvinporon säiliön puhdistus.....	54
Tippalevyn puhdistus	56
Vesisäiliön puhdistus	57
Keskusyksikön puhdistus.....	57
Kupintunnistimen anturin puhdistus.....	59
Kannellisen maitosäiliön puhdistus	60
Maitoventtiilin puhdistus (päivittäin)	61
Maitoventtiilin irrotus ja puhdistus (kerran kuukaudessa)	61
Kahvipapusäiliöiden puhdistus.....	65
Keitinosan irrotus ja puhdistus käsin.....	65
Sisätilan, luukun sisäpuolen ja tippamaljan puhdistus.....	68
Etupinnan puhdistus.....	68
Hoito-ohjelmat.....	69
Huuhtelu	69
Huuhtele maitoputket	69
Maitoputken puhdistus.....	69
Keitinosan rasvanpoisto ja laitteen sisätilan puhdistus	70
Kalkinpoisto.....	72
Vianetsintä	75
Näyttöruudussa näkyvät ilmoitukset	75
Kahviautomaatti toimii odottamattomalla tavalla	78
Juoma ei ole kunnollista	81
Huolto ja takuu	83
Yhteydenotto häiriötilanteissa	83

Sisältö

Takuu	83
Varusteet	84
Asennus	85
Vesiliitäntä	85
Sähköliitäntä	87
Laitteen mitat.....	88
Sijoitus komerokaappiin	88
Asennus ja liitännät	89
Kahviautomaatin sijoittaminen kalusteisiin.....	90
Luukun avautumisen rajoitin.....	91
Tekniset tiedot	92
Vaatimustenmukaisuusvakuutus	93

Tärkeitä turvallisuusohjeita

Kahviautomaatti täyttää asetetut turvallisuusmääräykset. Sen asianton käyttö voi kuitenkin aiheuttaa henkilö- tai esinevahinkoja.

Lue tämä käyttöohje huolellisesti ennen kuin alat käyttää kahviautomaattia. Se sisältää laitteen asennukseen, turvallisuuteen, käyttöön ja huoltoon liittyviä tärkeitä ohjeita. Perehtymällä käyttöohjeeseen vältät mahdolliset vahingot ja kahviautomaatin rikkoontumisen.

Standardin IEC 60335-1 vaatimusten mukaisesti Miele kehottaa sinua lukemaan kappaleet Asennus ja Tärkeät turvallisuusohjeet ja noudattamaan niitä.

Miele ei vastaa vahingoista, jotka aiheutuvat näiden ohjeiden noudattamatta jättämisestä.

Säilytä tämä käyttöohje. Jos luovutat laitteen uudelle omistajalle, muista antaa käyttöohje laitteen mukana.

Tärkeitä turvallisuusohjeita

Määräystenmukainen käyttö

- ▶ Tämä kahviautomaatti on tarkoitettu tavalliseen kotitalouskäyttöön.
 - ▶ Kahviautomaatti ei ole tarkoitettu käytettäväksi ulkotiloissa.
 - ▶ Kahviautomaattia saa käyttää vain alle 2 000 m:n korkeudella merenpinnasta.
 - ▶ Käytä kahviautomaattia ainoastaan kotitalouksien kaltaisissa ympäristöissä espresson, kahvin, cappuccinon, latte macchiaton, teen yms. juomien valmistukseen. Kaikenlainen muu käyttö on kiellettyä.
 - ▶ Henkilöt, jotka eivät pysty käyttämään kahviautomaattia turvallisesti fyysisten, aistillisten tai henkisten kykyjensä puutteellisuuden vuoksi tai jotka ovat kokemattomia ja tietämättömiä laitteen toiminnasta, eivät saa käyttää tätä laitetta ilman vastuullisen henkilön valvontaa tai opastusta.
- Tällaiset henkilöt saavat käyttää kahviautomaattia ilman valvontaa vain, kun heille on opetettu, miten laitetta käytetään turvallisesti ja kun he ymmärtävät, mitä vaaratilanteita laitteen käyttöön saattaa liittyä.

Jos kotonasi on lapsia

 Palovamman vaara ulostuloputkien lähettyvillä!

Lapsen iho reagoi aikuista herkemmin kuumiin lämpötiloihin.

Älä anna lasten koskettaa kahviautomaatin osia tai pitää käsiään tai muita ruumiinosiaan keskusyksikön alla.

- ▶ Asenna kahviautomaatti pienten lasten ulottumattomiin.
- ▶ Älä päästä alle 8-vuotiaita lapsia kahviautomaatin lähelle, ellet pidä heitä jatkuvasti silmällä.
- ▶ Yli 8-vuotiaat saavat käyttää kahviautomaattia ilman valvontaa vain, kun heille on opetettu, miten sitä käytetään turvallisesti ja kun he ymmärtävät, mitä vaaratilanteita sen käyttöön saattaa liittyä. Yli 8-vuotiaiden lasten on tunnistettava ja ymmärrettävä vääränlaisen käyttöön liittyvät vaaratilanteet.
- ▶ Valvo kahviautomaatin läheisyydessä oleskelevien lasten toimintaa. Älä koskaan anna lasten leikkiä laitteella.
- ▶ Alle 8-vuotiaat lapset eivät saa puhdistaa kahviautomaattia ilman valvontaa.
- ▶ Muista, että espresso ja kahvi eivät ole lapsille sopivia juomia.
- ▶ Tukehtumisen vaara. Jos lapset saavat leikkiä pakkausmateriaaleilla, he saattavat vetää esim. pakkausmuoveja päänsä yli ja tukehtua niihin. Pidä siksi pakkausmateriaalit pois lasten ulottuvilta.

Tärkeitä turvallisuusohjeita

Tekninen turvallisuus

► Laitteen asennus ja mahdolliset korjaukset on jätettävä Mielen valtuuttaman huoltoliikkeen tehtäväksi. Asiattomista asennuksesta ja korjauksista voi aiheutua vaaratilanteita laitteen käyttäjälle.

► Vahingoittunut laite voi vaarantaa turvallisuutesi. Tarkista laite ulkoisten vaurioiden varalta. Älä koskaan ota käyttöön vahingoittunutta laitetta.

► Varmista ennen kahviautomaatin liittämistä sähköverkkoon, että käyttämäsi sähköliitännän tiedot vastaavat laitteen arvokilvessä mainittuja tietoja (sähköverkon taajuus ja jännite), muuten laite voi vahingoittua.

Kysy tarvittaessa neuvoa sähköasentajalta.

► Kahviautomaatin sähköturvallisuus on taattu ainoastaan silloin, kun se on liitetty asianmukaisesti asennettuun, maadoitettuun pistorasiaan. Asennuksen maadoituksen toimivuus on ehdottomasti testattava. Myös sijoituspaikan sähköjärjestelmä on epäselvissä tapauksissa testattava.

► Ajoittainen tai jatkuva käyttö itsenäisten tai verkon kanssa synkronoimattomien energiajärjestelmien (kuten erillisten verkkojen, varavoimajärjestelmien) kanssa on mahdollista. Edellytyksenä on, että käytettävä energiajärjestelmä on standardin EN 50160 tai muun vastaavan standardin mukainen.

Asennus täytyy myös saarekekäytössä ja ei synkronoidussa käytössä varustaa suojalaitteilla, joita edellytetään tavanomaisen sähköasennuksen ja tämän Miele-tuotteen käytön yhteydessä, ja niiden asianmukainen toiminta on varmistettava, tai vaihtoehtoisesti asennus on varustettava muunlaisilla vastaavan suojaustason takaavilla suojalaitteilla. Tämä voidaan tehdä esimerkiksi VDE-AR-E 2510-2:n nykyisissä soveltamissäännöissä kuvatulla tavalla.

► Älä liitä kahviautomaattia sähköverkkoon haaroituspistorasian tai jatkojohdon avulla, jottei laitteen sähköturvallisuus vaarannu (tulipalon vaara).

Tärkeitä turvallisuusohjeita

- ▶ Tätä kahviautomaattia ei saa käyttää muualla kuin kiinteästi paikallaan pysyvissä sijoituspaikoissa (esim. asennus laivoihin on kielletty).
- ▶ Kahviautomaattia saa käyttää vain paikalleen asennettuna. Vain tällöin laitteen turvallinen toiminta on taattu.
- ▶ Jos sijoitat kahviautomaatin päällekkäin jonkin muun kalusteisiin sijoitettavan laitteen kanssa, sen alle on ehdottomasti asennettava kiinteä välipohja (paitsi silloin, kun se asennetaan kalusteisiin sijoitettavan astianlämmittimen/lämpölaatikon päälle).
- ▶ Kahviautomaattia saa käyttää vain, kun ympäröivä huoneenlämpötila on +16 °C – +38 °C.
- ▶ Laite on asennettava vähintään 850 cm:n korkeudelle lattiasta.
- ▶ Tätä kahviautomaattia ei saa sijoittaa kalusteoven taakse. Suljetun kalusteoven taakse kertyy lämpöä ja kosteutta, mikä voi vahingoittaa itse laitetta ja/tai ympäröiviä kalusteita.
- ▶ Kahviautomaatti täytyy irrottaa sähköverkosta aina asennus-, huolto- ja korjaustöiden ajaksi.
Kahviautomaatti on irrotettu sähköverkosta vasta, kun jokin seuraavista edellytyksistä täyttyy:
 - laitteen automaattisulake on kytketty pois päältä sulaketaulusta.
 - laitteen sulake on irrotettu sulaketaulusta.
 - pistotulppa on vedetty pois pistorasiasta.
Kun irrotat pistotulppaa pistorasiasta, älä vedä liitäntäjohdosta, vaan tartu pistotulppaan.
- ▶ Laitteen takuu raukeaa, mikäli sitä korjaa jokin muu taho kuin Mielin valtuuttama huoltoliike.
- ▶ Älä missään tapauksessa avaa kahviautomaatin ulkovaippaa. Laitteen sähköä johtaviin osiin koskeminen voi olla hengenvaarallista ja muutosten tekeminen kahviautomaatin sähköisiin tai mekaanisiin osiin voi vahingoittaa laitteen toimintaa.

Tärkeitä turvallisuusohjeita

Vesiliitântä

- ▶ Älä liitä kahviautomaattia lämminvesiliitântään.
- ▶ Vesihanaan täytyy päästä käsiksi myös laitteen paikalleen sijoittamisen jälkeen.
- ▶ Tulovesiletkun pinnoitetta ei saa vahingoittaa eikä taittaa.
- ▶ Mielen vesiturvajärjestelmä on varma suoja vesivahinkoja vastaan, mikäli noudatat seuraavia ohjeita:
 - Asenna kahviautomaatti määräysten mukaisesti (sähkö- ja vesiliitântä).
 - Lopeta kahviautomaatin käyttö välittömästi, jos havaitset siinä näkyviä vaurioita.
 - Sulje vesihana, kun aiot olla poissa pitkään (esim. loman ajaksi).

Asianmukainen käyttö



Palovamman vaara ulostuloputkien lähettyvillä.

Laitteen tuottamat nesteet ja höyry ovat erittäin kuumia.

Älä pidä mitään kehosi osia ulostuloputkiston alla, kun laitteesta tulee kuumia nesteitä tai höyryä.

Älä koske laitteen kuumiin osiin.

Suuttimista voi roiskua kuumia nesteitä tai höyryä ympäristöön.

Varmista siksi aina, että keskusyksikkö on puhdas ja asennettu oikein.

Ota mahdolliset tippalevyllä olevat astiat pois ennen kuin avaat laitteen luukun.

Myös tippakaukalossa oleva vesi saattaa olla hyvin kuumaa. Ole varovainen, kun tyhjennät tippakaukaloa.



Silmävaurioiden vaara!

Älä koskaan katso valaisimiin suoraan tai optisten välineiden (suurennuslasin tms.) avulla.

► Noudata seuraavia ohjeita käytettävän veden osalta:

- Käytettävän veden on oltava tavallista, juomakelpoista vesijohtovettä, joka täyttää voimassaolevat normit.
- Vesisäiliökäyttö: Täytä vesisäiliöön vain kylmää, raikasta vesijohtovettä. Kuuma tai lämmin vesi sekä muut nesteet kuin raikas vesi saattavat vahingoittaa kahviautomaattia.
- Vaihda vesi päivittäin, niin siihen ei pääse kehittymään bakteerikasvustoja.
Kun laite on liitetty vesijohtoverkkoon: Tyhjennä vesisäiliö kerran päivässä.
- Älä käytä hiilihapotettua vettä.

► Täytä kahvipapusäiliöt vain valmiiksi paahdetuilla kahvipavuilla.

Älä koskaan laita kahvipapusäiliöihin maku- yms. lisäaineilla käsitellyjä kahvipapuja tai valmiiksi jauhettua kahvia.

Tärkeitä turvallisuusohjeita

- ▶ Älä laita kahvipapusaaliöihin myöskään mitään nesteitä.
- ▶ Älä käytä raakakahvia (vihreitä paahtamattomia papuja) tai kahviseoksia, jotka sisältävät raakakahvia. Raakakahvipavut ovat erittäin kovia ja sisältävät kosteutta. Ne voivat vaurioittaa kahviautomaatin jauhatuskoneistoa jo ensimmäisellä käyttökerralla.
- ▶ Kahviautomaattiin ei saa missään tapauksessa laittaa toffeella, sokerilla tms. makuaineilla esikäsiteltyjä papuja eikä mitään sokeripitoisia nesteitä, sillä sokeri rikkoo laitteen.
- ▶ Käytä vain puhdasta maitoa, johon ei ole lisätty mitään. Useimmat sokeripitoiset lisäaineet tarttuvat kiinni maitoputkeen.
- ▶ Jos käytät eläinperäistä maitoa, käytä vain pastöroitua maitoa.
- ▶ Kun valmistat teejuomia, noudata teepakkauksen ohjeita.
- ▶ Älä pidä palavia alkoholiseoksia ulostuloputkien alla. Ne voivat saada kahviautomaatin muoviosat syttymään tuleen ja sulamaan.
- ▶ Älä nojaa kahviautomaatin avattuun luukkuun äläkä ripusta mitään sen varaan. Luukun saranat voivat vahingoittua.
- ▶ Älä yritä puhdistaa esineitä kahviautomaatin kuumavesiputkesta tulevan veden alla.

Varusteet ja varaosat

- ▶ Rikkinäiset osat saa vaihtaa vain alkuperäisiin Miele-varaosiin. Vain tällaisista varaosista Miele voi taata, että ne täyttävät vaaditut turvallisuusmääräykset.
- ▶ Käytä vain alkuperäisiä Miele-varusteita. Jos käytät muita osia, laitteen takuu-aika, takuu ja/tai tuotevastuu päättyvät.
- ▶ Miele antaa toiminnallisille varaosille jopa 15 ja vähintään 10 vuoden toimitustakuun kyseisen kahviautomaattimallin valmistuksen päättymisen jälkeen.

Tärkeitä turvallisuusohjeita

Puhdistus ja hoito

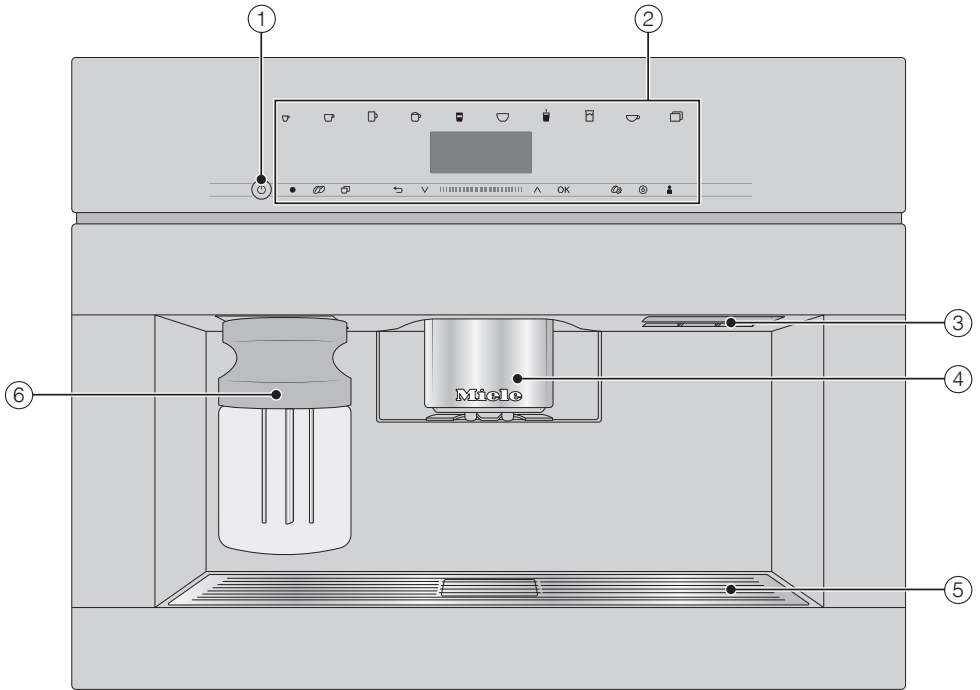
- ▶ Puhdista kahviautomaatti ja maitosäiliö päivittäin ja ennen ensimmäistä käyttökertaa.
- ▶ Puhdista kaikki maidon kanssa tekemisissä olevat osat huolellisesti ja säännöllisesti! Maito sisältää luonnostaan bakteereja, jotka voivat lisääntyä nopeasti ilman osien huolellista puhdistusta.
- ▶ Poista kalkki säännöllisesti kahviautomaatista veden kovuusasteen mukaan. Poista kalkki tavallista useammin, jos käyttämäsi vesijohtovesi on hyvin kalkkipitoista. Miele ei vastaa vahingoista, jotka johtuvat puutteellisesta kalkinpoistosta, vääränlaisesta tai vääränvahuisesta kalkinpoistoaineesta.
- ▶ Poista rasva kahviautomaatin keitinosa säännöllisesti käyttämällä puhdistustabletteja. Jos käytettävä kahvi on erityisen rasvapiitoista, keitinosa saattaa tukkeutua tavallista nopeammin.
- ▶ Älä koskaan käytä laitteen puhdistukseen höyryilmatoimisia puhdistuslaitteita. Höyry voi päästä laitteen jännitteisiin osiin ja aiheuttaa oikosulun.
- ▶ Hävitä käytetyt espresso- ja kahvinporot biojätteen mukana tai kompostoimalla. Älä huuhtelee niitä tiskialtaan viemäriin, sillä viemäri saattaa mennä tukkoon.

Jos laitteessa on teräspinta:

- ▶ Älä kiinnitä tarramuistilappuja, teippiä tai muita tarroja laitteen teräspintoihin. Liima-aines vaurioittaa teräspintojen pinnoitetta, jolloin se ei enää suojaa laitetta likaantumiselta.
- ▶ Teräspinta on herkkä naarmuuntumaan. Jopa magneetit saattavat naarmuttaa sitä.

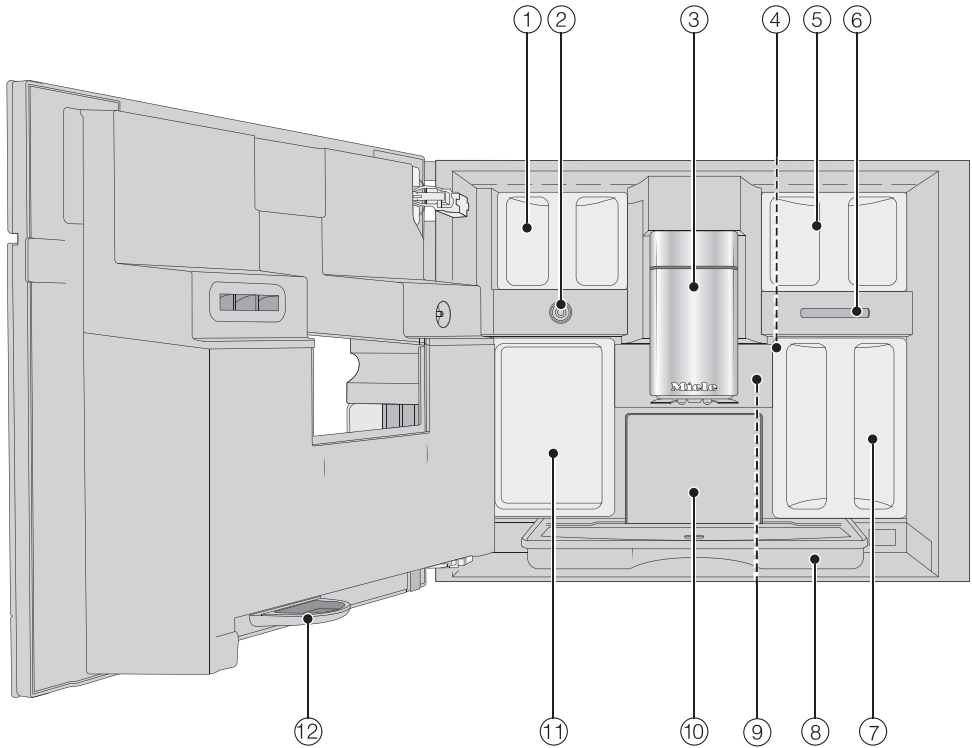
Laitteen osat

Laite ulkopuolelta



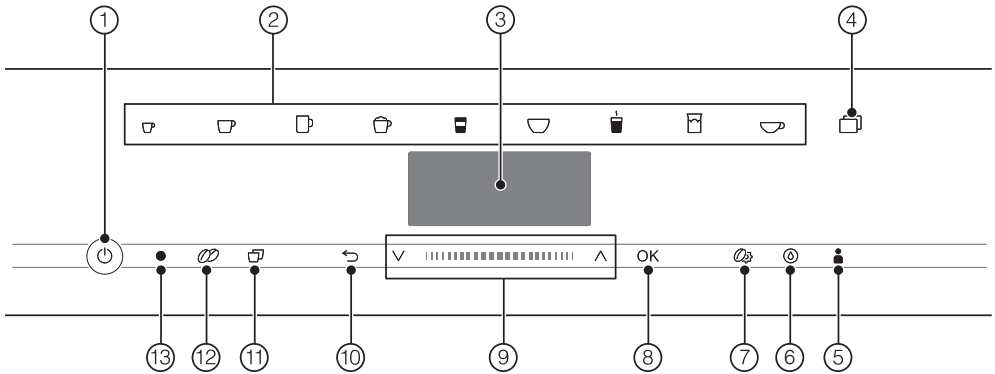
- ① Virtakytkin ①
- ② Ohjaustaulu
- ③ Luukun kahva
- ④ Korkeudeltaan säädettävä keskusyksikkö, jossa valaistus
- ⑤ Tippalevy
- ⑥ Maitosäiliö

Laite sisäpuolelta












- ① Kahvipapusaäiliöt
- ② Maitoventtiili
- ③ Korkeudeltaan säädettävä keskusyksikkö, jossa valaistus
- ④ Jauhatuskarkeuden säädin
- ⑤ Kahvipapusaäiliöt
- ⑥ Tuulettimen ilmanpoistoaukko
- ⑦ Vesisäiliö
- ⑧ Tippakaukalo ja kansi
- ⑨ Keitinosa
- ⑩ Käytetyn kahvinporon säiliö
- ⑪ Hoitoastia
- ⑫ Tippamalja

Merkkivalot ja käyttöpainikkeet



- ① **Virtakytkin** Kahviautomaatin virran kytkemiseen päälle ja pois päältä
- ② **Juomapainikkeet** Juomien valmistaminen
- ③ **Näyttö** Näyttää laitteen toimintaan tai toimintatilaan liittyvät ilmoitukset
- ④ **Hipaisupainike**
 - Muiden juomien, kuten Ristretton, Cappuccino italianon valmistukseen
 - Kahvin tai teen valmistamiseen kannuun
 - Valikko Asetukset
- ⑤ **Hipaisupainike** Profiilit Profiilien luomiseen ja hallintaan
- ⑥ **Hipaisupainike** Hoito Hoito-ohjelmat, esim. Kalkinpoisto
- ⑦ **Hipaisupainike** Parametrit Juomanvalmistuksen asetusten näyttöön ja muuttamiseen
- ⑧ **Hipaisupainike OK** Näytön ilmoitusten kuittaamiseen ja asetusten tallennukseen
- ⑨ **Navigointialue, jossa nuolipainikkeet** Valikkoluettelojen selaamiseen, vaihtoehtojen merkitsemiseen tai arvojen muuttamiseen
- ⑩ **Hipaisupainike Paluu** Paluuseen valikon edelliselle tasolle ja ei-toivottujen toimintojen keskeyttämiseen
- ⑪ **Hipaisupainike 2 annosta** Kahden juoma-annoksen valmistukseen kerralla
- ⑫ **Hipaisupainike DoubleShot** Eryyisen vahvan, aromikkaan kahvi-juoman valmistukseen siten, että käytetään kaksinkertainen määrä kahvijauhetta vesimäärän pysyessä samana
- ⑬ **Optinen liitäntä** (vain Miele-huollon käyttöön)

Juomapainikkeiden symbolit

-  Espresso
-  Kahvi
-  Caffè lungo
-  Cappuccino
-  Latte macchiato
-  Caffè Latte
-  Kuuma maito
-  Maitovahto
-  Teevesi

Käyttöperiaate

Hipaisupainikkeet

Kahviautomaattia käytetään koskettamalla hipaisupainikkeita sormella.

Laitteesta kuuluu merkkiääni aina kun kosketat jotain painiketta. Voit säätää tämän painikeäänen äänenvoimakkuutta tai ottaa sen kokonaan pois käytöstä (ks. Asetukset – Äänenvoimakkuus).

Juomavalikko

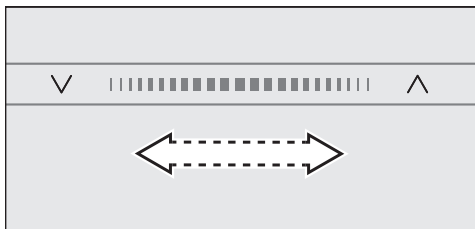
Olet juomavalikossa, kun näyttöruudussa näkyy Valitse juoma.



Lisää juomia löydät valikosta Muut ohjelmat/juomat (hipaisupainike).

Navigointialue

Kun haluat valita jonkin vaihtoehdon, kosketa jompaakumpaa nuolipainiketta , kunnes haluamasi vaihtoehto näkyy vaalealla pohjalla.



Voit selata vaihtoehtoja nopeammin pyyhkäisemällä nuolien välistä aluetta sormella oikealle tai vasemmalle.

Kun näyttöön tulee arvo, ohje tai asetetus, jonka voit vahvistaa, hipaisupainike OK muuttuu oranssiksi.

Vahvista valintasi koskettamalla hipaisupainiketta OK.

Valikon hakeminen esiin ja valikossa navigointi

Avaa haluamasi valikko koskettamalla sen hipaisupainiketta, esim. hipaisupainiketta .



Valikoista voit käynnistää erilaisia toimintoja tai muuttaa asetuksia. Näytön oikeassa reunassa olevasta palkista näet, että valikossa on lisää vaihtoehtoja tai tekstiä.

Väkäsestä tunnistat, mikä valintaluettelon asetus on valittuna.

Valikon tasolta poistuminen tai toiminnon keskeyty

Kun haluat poistua nykyisestä valikosta, kosketa hipaisupainiketta .

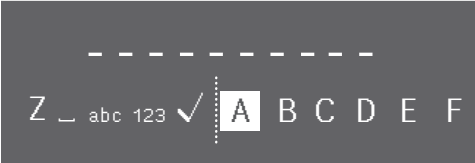
Tai paina oranssina palavaa hipaisupainiketta uudelleen, kun haluat takaisin juomavalikkoon.

Nimen valitseminen

Syötä kirjaimet ja numerot navigointi-alueen avulla. Voit käyttää sekä isoja että pieniä kirjaimia.

Vinkki: Valitse lyhyitä, selkeitä nimiä.

Nimi











- Syötä kirjain tai numero seuraavasti: korosta se ja vahvista valitsemalla OK.
- Voit poistaa syöttämäsi merkin koskettamalla hipaisupainiketta ↵.
- Tallenna antamasi nimi seuraavasti: valitse väkänen ✓ ja vahvista valitsemalla OK.

Käyttöperiaate

Näytön symbolit

Tekstin lisäksi näytössä voi näkyä seuraavia symboleja:

Symboli	Selitys
	Tästä symbolista tunnistat Asetukset-valikon ja sen kohdan Kielen valinta.
	Osoittaa käyttöön liittyviä tietoja ja ohjeita. Kuittaa ilmoitukset tarvittaessa koskettamalla OK.
	Tämä symboli tulee näkyviin, kun käytönesto on kytketty päälle. Käyttö on estetty.
	Tämä symboli ja valittu päällekytkeytymisaika tulevat näyttöön 23:59 tuntia ennen valittua päällekytkeytymisajankohdtaa, jos ajastinasetus Päälle klo ja kellonaikanäyttö on otettu käyttöön (ks. kappale Asetukset – Ajastin).
	Hälytyskello TeaTimer on käynnistetty (ks. kappale Tee – Tea-Timer). Jäljellä oleva haudutusaika näkyy symbolin vieressä.
	Tämä symboli näkyy kalkinpoiston aikana. (Se on lisäksi painettu vesisäiliöön: Täytä säiliö kalkinpoistoa varten tähän symboliin asti.)
	Symboli näkyy näytössä hoito-ohjelman Puhdista maitoputket aikana. (Sama symboli on painettu vesisäiliöön: Täytä säiliö tähän symboliin asti.)
	Kun kahviautomaatti on yhdistetty Miele@home-järjestelmään, nämä symbolit ilmaisevat WLAN-yhteyden tilan. Ylin symboli kertoo, että yhteys on paras mahdollinen, alin, että yhteyttä ei ole, ja muut ilmaisevat yhteyden vahvuuksia siltä väliltä.

Kahviautomaatissasi on sisäänrakennettu WLAN-moduuli.

Varmista, että WLAN-verkon signaalinvoimakkuus on riittävä kahviautomaatin sijoituspaikassa.

Sen käyttöä varten tarvitset:

- WLAN-verkon
- Miele-sovelluksen
- Miele-käyttäjätilin (voit luoda käyttäjätilin Miele-sovelluksella)

Miele-sovellus opastaa sinua yhteyden muodostamisessa kahviautomaattisi ja kotisi WLAN-verkon välille.

Kun olet liittännyt kahviautomaattisi WLAN-verkkoon, voit suorittaa Miele-sovelluksella mm. seuraavia toimintoja:

- Saada tietoa kahviautomaatin senhetkisestä toimintatilasta
- Muuttaa kahviautomaatin asetuksia
- Käyttää kahviautomaattiasi etäkäytöllä

Kahviautomaatin liittäminen WLAN-verkkoon lisää energiankulutusta, myös silloin, kun kahviautomaatin virta on kytketty pois päältä.

WLAN-yhteyden käyttövarmuus

WLAN-yhteys toimii samalla taajuusalueella monien muiden laitteiden (kuten mikroaaltouunien ja kauko-ohjattavien lelujen) kanssa. Tämä voi aiheuttaa hetkellisiä yhteyshäiriöitä tai yhteyden katkeamisen kokonaan. Siksi emme voi taata, että järjestelmän tarjoamat toiminnot olisivat ehdottomasti jatkuvasti käytettävissä.

Miele@home:n käytettävyys

Käyttömaan Miele@home-palvelujen saatavuus vaikuttaa Miele-sovelluksen käyttöön.

Miele@home-palvelua ei ole saatavissa kaikissa maissa.

Lisätietoja palvelun käytettävyydestä löydät internetsivuiltamme www.miele.com.

Miele-sovellus

Voit ladata Miele-sovelluksen ilmaiseksi Apple App Storesta® tai Google Play Storesta™.



Ensimmäinen käyttökerta

Ennen ensimmäistä käyttöä

- Liitä kahviautomaatti vesijohto- ja sähköverkkoon.
- Asenna kahviautomaatti kalusteisiin.
- Poista mahdollinen lisäohje.
- Poista suojakalvo tippalevystä.
- Puhdista vesisäiliö, kahvipapussäiliöt ja keskusyksikkö.
- Ota kahvipapussäiliöt pois paikaltaan ja täytä ne paahdetuilla kahvipavuilla.

Ensimmäinen käyttökerta

- Kosketa virtakytkintä ①.

Näytön kielen valinta

- Valitse haluamasi kieli.

Tarvittaessa laite kysyy käyttömaata.

Valittu käyttömaa vaikuttaa esimerkiksi kellonaikanäyttöön (12 vai 24 tunnin kello) ja mittayksiköihin ym.

Verkottaminen (Miele@home)

Voit liittää kahviautomaatin kotisi WLAN-verkkoon.

Käyttöäön aikana näyttöön tulee:
Asenna "Miele@home"

Vinkki: Halutessasi voit jättää kahviautomaatin liittämisen Miele@home-järjestelmään myöhempään ajankohtaan. Valitse siinä tapauksessa Ohita.

- Varmista, että WLAN-verkon signaali on riittävän vahva kahviautomaatin sijoituspaikassa.
- Kosketa Jatka.
- Valitse haluamasi yhteydenmuodostamistapa.

- Noudata kahviautomaatin näyttöön tulevia ja Miele-sovelluksen ohjeita.

Näyttöön tulee Yhteys muodostettu.

- Kosketa OK, niin voit jatkaa käyttöön-ottoa.

Päivämäärän asettaminen

- Aseta nykyinen päivämäärä.
- Vahvasta valitsemalla OK.

Kellonajan asettaminen

- Aseta nykyinen kellonaika.
- Vahvasta valitsemalla OK.

Jos olet liittänyt kahviautomaatin WLAN-verkkoon ja Miele-sovellukseen, Miele-sovellus synkronoi kellonajan oman aikavyöhykkeesi aikaan.

Vedenkovuuden asettaminen

Paikalliselta vesilaitokselta saat tietoa käyttämäsi vesijohtoveden kovuudesta.

Lisätietoja vedenkovuudesta löydät kappaleesta Asetukset – Vedenkovuus.

- Anna paikkakuntasi vesijohtoveden kovuus (°dH-asteina) ja vahvasta valitsemalla OK.

Vedentäyttötavan (Tulovesi) valinta

Kahviautomaatti on varustettu kiinteää vesiliitintää varten. Valittavanasi ovat seuraavat vedentäyttötavat:

- **Päällä:** Laite täyttää vesisäiliön automaattisesti ottamalla vettä vesiliitännän kautta.
 - **Pois päältä:** Sinun täytyy täyttää vesisäiliö manuaalisesti. Näyttöön tulee siitä kertova ilmoitus.
- Valitse vedentäyttötapa.
 - Vahvista valitsemalla OK.

Asetus tallentuu.

Suoritustapa – valinta

Voit valita omien kahvimieltymystesi mukaisen käyttötavan (ks. kappale Asetukset – Suoritustapa).

- **Energiansäästötila:** Tämä on energiansäästötila-käyttötapa.
 - **Barista-tila:** Tämä käyttötapa on optimoitu täydellistä kahvinautintoa varten.
 - **Latte-tila:** Tällä käyttötavalla voit valmistaa maitoa sisältäviä juomia huomattavasti tavallista nopeammin.
- Valitse haluamasi käyttötapa.
 - Vahvista valitsemalla OK.

Laitteen käyttöönotto on nyt suoritettu.

Kun käytät kahviautomaattia ensimmäistä kertaa, kaada kaksi ensimmäistä juoma-annosta pois. Keitinjärjestelmän tehdastarkastuksessa laitteistoon on voinut jäädä kahvin jäämiä.

Kahvipapusailiön täyttäminen

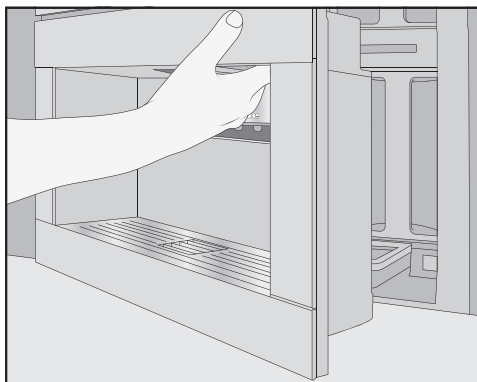
Voit valmistaa kahvia tai espressoa kokonaisista paahtetuista kahvipavuista, jotka kahviautomaatti jauhaa erikseen kutakin kupillista varten. Laita tätä varten kahvipapusailiöön kahvipapuja.

⚠️ Asiaton käyttö aiheuttaa jauhatuskoneiston vaurioitumisen vaaran. Kahviautomaatti vaurioituu, jos täytät kahvipapusailiöihin nesteitä, jauhetta kahvia tai sokerilla, toffeella tms. esikäsiteltyjä kahvipapuja.

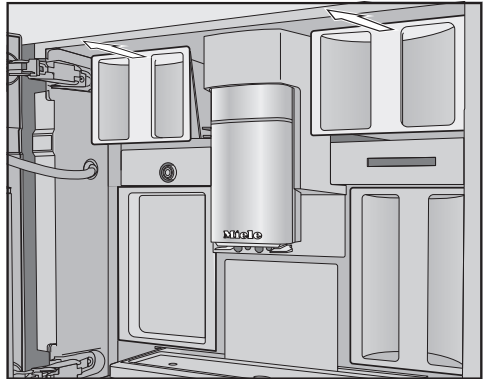
Myös raakakahvi (vihreät paahtamatomat pavut) tai raakakahvia sisältävät kahviseokset voivat vaurioittaa jauhatuskoneistoa. Raakakahvipavut ovat erittäin kovia ja sisältävät kosteutta. Ne voivat vaurioittaa kahviautomaatin jauhatuskoneistoa jo ensimmäisellä käyttökerralla.

Täytä kahvipapusailiöt vain valmiiksi paahtetuilla kahvipavuilla.

Kahviautomaatissa on kaksi kahvipapusailiölokeroa, ylhäällä vasemmalla ja oikealla. Laitte ottaa jokaisella jauhatuskerralla papuja kaikista kolmesta kahvipapusailiöstä.



- Avaa laitteen luukku.



- Vedä kahvipapusailiöt ulos laitteesta.
- Avaa kahvipapusailiöiden kannet ja laita säiliöihin kahvipapuja.
- Sulje kannet.
- Työnnä kahvipapusailiöiden lokerot kokonaan laitteen sisään.
- Sulje laitteen luukku.

Vesisäiliön täyttäminen

⚠ Veteen muodostuvat bakteerit aiheuttavat terveysvaaran.

Jos vesi seisoo pitkään vesisäiliössä, siihen voi alkaa muodostua bakteereja, mitkä voivat aiheuttaa haittaa terveydelle. Ellet valmista juomia pitkään aikaan, vesi joutuu seisomaan pitkään laitteen tuloletkussa, mikä myös voi vaikuttaa haitallisesti juomien makuun.

Vaihda vesisäiliön vesi **päivittäin**.

Kun et ole käyttänyt laitetta pitkään aikaan, heitä ensimmäinen vedenvaihdon jälkeinen säiliöllinen vettä pois.

Kun kahviautomaatti on liitetty kiinteästi vesijohtoverkkoon, vesisäiliö täyttyy automaattisesti aina, kun kytket laitteen virran.

Voit täyttää vesisäiliön manuaalisesti milloin vain.

⚠ Asiaton käyttö aiheuttaa laitteen vaurioitumisen vaaran.

Kuuma tai lämmin vesi sekä muut nesteet kuin raikas vesi saattavat vahingoittaa kahviautomaattia.

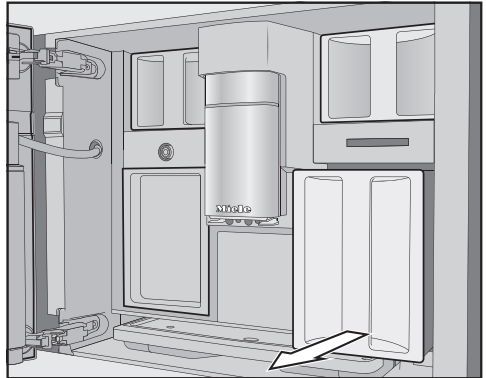
Hiilihapotettu vesi puolestaan aiheuttaa laitteeseen nopeasti liian suuria kalkkikertymiä.

Kun täytät kahviautomaatin manuaalisesti:

Laita säiliöön vain raikasta, kylmää juomavettä.



■ Avaa laitteen luukku.



■ Irrota vesisäiliö vetämällä se eteenpäin ulos.

■ Täytä vesisäiliö raikkaalla kylmällä juomavedellä *max*-merkintään saakka.

■ Työnnä vesisäiliö takaisin paikalleen laitteeseen.

■ Sulje laitteen luukku.

Laitteen virran kytkeminen päälle ja pois päältä

Kahviautomaatin kytkeminen päälle

- Kosketa virtakytkintä ①.

Kahviautomaatti kuumenee ja huuhtelee putkistot. Keskusyksiköstä valuu kuumaa vettä.

Nyt voit valmistaa juomia.

Jos kahviautomaatti oli jo käyttölämpötilassa, putkien huuhtelu jää pois.

Kahviautomaatin virran kytkeminen pois päältä

- Kosketa virtakytkintä ①.

Jos olet valmistanut juomia, kahviautomaatti huuhtelee putkistot automaattisesti ennen pois päältä kytkeytymistä.

Kahviautomaattiin muodostuu juomanvalmistuksen ja hoito-ohjelmien aikana kosteutta. Laitteen tuuletin käy juomanvalmistuksen tai myös laitteen pois päältä kytkemisen jälkeen niin kauan, että sisätilan kosteus on haihtunut. Laitteesta kuuluu tällöin hurinaa.

Valmistelut pitkää poissaoloa varten

Jos et aio käyttää kahviautomaattia pitkään aikaan, esim. loman aikana, toimi seuraavasti:

- Tyhjennä tippakaukalo, käytetyn kahvinporon säiliö ja vesisäiliö.
- Puhdista kaikki osat, myös keitinosa ja laitteen sisätila huolellisesti.
- Kytke kahviautomaatti pois päältä.

Keskusyksikkö, jossa kupintunnistin

Keskusyksikössä on kupintunnistin, joka säätelee ulostuloputkien korkeuden automaattisesti. Keskusyksikkö liikkuu ennen juomanvalmistusta automaattisesti alaspäin ja pysähtyy kupintunnistimen ansiosta juuri oikeaan kohtaan käytettävien kuppien tai lasien korkeuden mukaan.


Kupintunnistimella varustetun keskusyksikön korkeutta **ei** voi säätää käsin.

Kun kahviautomaatti on kytketty pois päältä, keskusyksikkö on keskiasennossa.

Hoito-ohjelmien aikana keskusyksikkö laskeutuu hoitoastian korkeudelle tai alempaan huoltoasentoon.

Varmista, että keskusyksikkö on ylä- tai keskiasennossa, ennen kuin avaat laitteen luukun.

Juomien valmistaminen

 Palovamman vaara ulostuloputkien lähettyvillä!

Laitteen tuottamat nesteet ja höyry ovat erittäin kuumia ja voivat aiheuttaa palovammoja.

Älä pidä mitään kehosi osia ulostuloputkiston alla, kun laitteesta tulee kuumia nesteitä tai höyryä.

Älä koske laitteen kuumiin osiin.

Kahvi

Maitoa sisältävät ja maidottomat kahviuomat

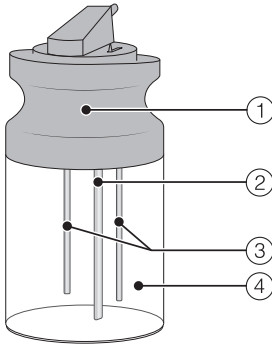
Tällä kahviautomaatilla voit valmistaa seuraavia kahviuomia:

- **Ristretto** on vahva ja intensiivinen espresso. Siinä on sama määrä kahvijauhetta kuin espressossa, mutta reilusti vähemmän vettä.
- **Espresso** on vahva aromikas kahviuoma, jonka päällä on tiivis hasselpähkinän värinen vaahtokerros, eli crema.
Käytä espresson valmistukseen mieluiten espressopaahdettuja kahvipapuja.
- **Kahvi** valmistetaan erilaisesta paahdosta kuin espresso ja siihen tulee enemmän vettä.
Käytä kahvinvalmistukseen mieluiten papuja, joiden paahtoaste on tarkoitettu tavalliseen kahviin.
- **Caffè lungo** sisältää vielä enemmän vettä.
- **Long black** valmistetaan kuumasta vedestä ja kahdesta annoksesta espresso.

- **Caffè Americano** sisältää espressoa ja kuumaa vettä. Laite valmistaa ensin espresson ja täyttää sitten kupin kuumalla vedellä.
- **Cappuccino** sisältää kaksi kolmannesta maitovaahtoa ja kolmanneksen espressoa.
- **Latte macchiato** sisältää kuumaa maitoa, maitovaahtoa ja espressoa, yhtä paljon kutakin.
- **Caffè Latte** valmistetaan espressosta ja kuumasta maidosta.
- **Cappuccino italiano** sisältää saman verran maitovaahtoa ja espressoa kuin tavallinen cappuccino. Erona on, että espresso valmistetaan ensin ja maitovaahto tulee vasta sen päälle.
- **Espresso macchiato** on espressoa, jonka päällä on pieni maitovaahtokupu.
- **Flat white** on mukailtu versio cappuccinosta: Siinä on selvästi enemmän espressoa kuin maitovaahtoa, joten se maistuu voimakkaammin kahvilta.
- **Café au lait** on ranskalainen kahviuoma, joka valmistetaan kahvista ja maitovaahdosta. Café au lait tarjoillaan yleensä pienestä kulhosta.

Lisäksi voit valmistaa pelkkää **kuumaa maitoa** ja **maitovaahtoa**.

Maitosäiliö



- ① Kansi
- ② Maidon imuputki
- ③ Anturi
- ④ Lasinen maitosäiliö

Maito

Maidon sokeripitoiset lisäaineet tai maidonkorvikkeet, kuten soijamaito, voivat tukkia maitoputken ja laitteen muut maidon kanssa tekemisiin joutuvat osat. Tällaiset yhteensopimattomat nesteet voivat vaarantaa laitteen moitteettoman toiminnan.

Käytä vain tavallista maitoa, johon ei ole lisätty mitään.

Käytä vain pastöroitua lehmänmaitoa.

Maitovaahdon koostumus vaihtelee erittäin paljon käytettävän maidon mukaan. Kaikki maidot eivät sovellu hyvin maitovaahdon valmistukseen.

Vinkki: Saat koostumukseltaan täydellistä maitovaahtoa, kun käytät kylmää lehmänmaitoa ($< 10\text{ }^{\circ}\text{C}$), jonka proteiini- pitoisuus on vähintään kolme. Rasvapitoisuuden voit valita omien mieltymystesi mukaisesti. Täysmaitoa (rasvaa vähint. 3,5 %) käytettäessä maitovaahdosta tulee vähän täyteläisempää kuin vähärasvaisempia maitoja käytettäessä.

Maitosäiliön täyttö ja asettaminen paikalleen

Maitosäiliö **ei** jäähdytä maitoa.

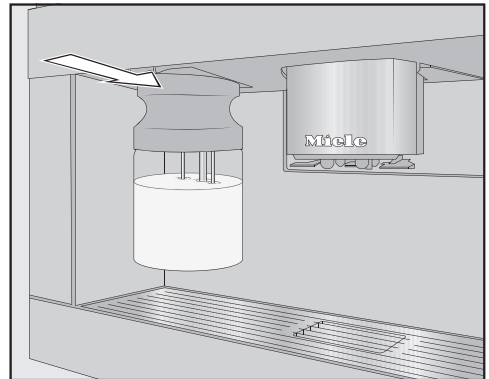
Maito saattaa pilaantua, jos säilytät sitä pitkään huoneenlämmössä.

Älä jätä maitoa pitkäksi aikaa maitosäiliöön huoneenlämpöön.

- Täytä maitosäiliö siten, että se jää noin 2 cm vajaaksi.

Vinkki: Käytä kylmää maitoa ($< 10\text{ }^{\circ}\text{C}$), niin saat hyvälaatuaista maitovaahtoa.

- Sulje maitosäiliön kansi.



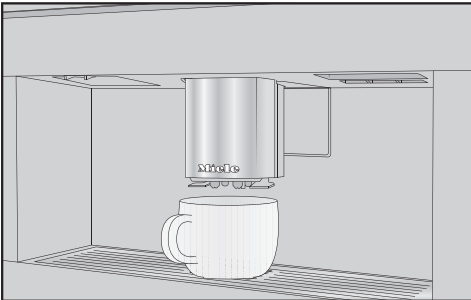
- Työnnä maitosäiliö etupuolelta paikalleen kahviautomaattiin niin, että se napsahtaa paikalleen.

Juomien valmistaminen



Vinkki: Maitosäiliö irtoaa helpommin, kun käytät kahta kättä.

Kahviuoman valmistus



- Aseta kahvikuppi ulostuloputkien alle.
- Kosketa haluamasi juoman hipaisupainiketta.

Valitsemasi kahviuoma valuu ulostuloputkista suoraan kuppiin.


Valmistuksen keskeyttäminen

- Kosketa oranssina palavaa ohjaus-
taulun symbolia uudelleen.

Kun valmistat monesta ainesosasta koostuvia juomia, kuten Latte macchiattoa, voit keskeyttää yksittäisten ainesosien valmistuksen ennenaikaisesti.


- Kosketa OK, kun näyttöruutuun tulee Seis.


DoubleShot

Jos haluat erityisen vahvan, aromaattisen kahviuoman, valitse toiminto DoubleShot . Siinä laite jauhaa kahvinvalmistuksen puolivälissä uuden papuanoksen ja suodattaa lopun kahvin siitä. Tällöin uuttoaika on kahvijauheannosta kohti lyhyempi, jolloin juomaan liukenee vähemmän ei-toivottuja aromeja ja kitkeryyttä aiheuttavia aineita.

Voit käyttää DoubleShot-toimintoa kaikkiin kahviuomiin Ristrettoa ja Long blackiä lukuunottamatta.

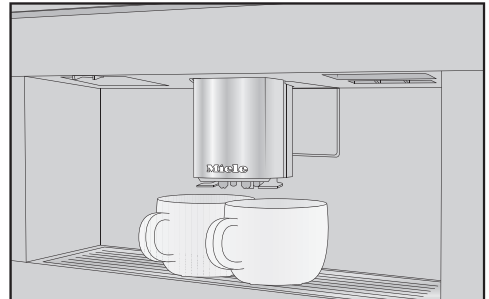
Kahviuoman valmistus DoubleShot -toiminnolla

- Kosketa hipaisupainiketta  juuri ennen juomanvalmistuksen aloittamista tai välittömästi sen jälkeen.

Juomanvalmistus alkaa ja hipaisupainike  palaa. Laite jauhaa ja suodattaa kaksi annosta kahvipapuja.

Kahden annoksen valmistus (hipaisupainike)

Voit valmistaa juomaa kaksi annosta kerralla joko yhteen isoon kuppiin tai kahteen pienempään kuppiin samanaikaisesti.



- Aseta kuppi keskusyksikön kummankin ulostuloputken alle.

- Kosketa hipaisupainiketta ☐ juuri ennen juomanvalmistuksen aloittamista tai välittömästi sen jälkeen.

Hipaisupainike ☐ palaa.

Juomanvalmistus käynnistyy ja laite valmistaa kaksi annosta valitsemaasi juomaa.

Kahvikannu

Toiminnolla Kahvikannu voit valmistaa kahvia automaattisesti monta kupillista peräkkäin (enintään 1 l) esim. kahvikannuun.

Juomavalikko näkyy näytössä.

Vinkki: Varmista, että kahvipapusaaliölissä on riittävästi papuja ja vesisäiliössä riittävästi vettä, ennen kuin käynnistät Kahvikannu-toiminnon.

- Aseta riittävän suuri astia ulostuloputkien alle.
- Kosketa hipaisupainiketta ☐.
- Valitse Kahvikannu.
- Vahvista valitsemalla OK.
- Valitse haluamasi kuppimäärä (3–8).

Laite jauhaa, hauduttaa ja valuttaa jokaisen kahviannoksen yksitellen. Näytöstä näet, mikä vaihe kulloinkin on meneillään.

Valmistuksen keskeyttäminen

- Kosketa hipaisupainiketta ☐.

Tee

Tätä kahviautomaattia ei ole tarkoitettu kaupalliseen tai tieteelliseen käyttöön. Lämpötilat ovat noin-arvoja ja ne voivat vaihdella ympäristöolojen mukaan.

Teetä valmistaessasi voit valita kullekin teelaadulle parhaiten sopivan kuuman veden lämpötilan.

- **Japanilainen tee** on laadukasta vihreää teetä, jolle on tyypillistä hieno, raikas “vihreä” maku.
Putkesta tulevan veden lämpötila: n. 65 °C, haudutusaika: n. 1,5 minuuttia
- **Valkoinen tee** on vihreää teetä, jonka valmistukseen käytetään vain teepensaun nuoria, juuri aukeamaisillaan olevia lehtiä tai vielä aukeamattomia silmuja ja jota käsitellään erityisen hellävaraisesti. Valkoinen tee on erityisen miedon makuista.
Putkesta tulevan veden lämpötila: n. 70 °C, haudutusaika: n. 2 minuuttia
- **Vihreä tee** saa vihreän värinsä teepensaun lehdistä. Lehtien käsittely vaihtelee alueittain, ne joko paahdetaan tai höyrytetään. Vihreä tee voidaan käyttää useita kertoja.
Putkesta tulevan veden lämpötila: n. 80 °C, haudutusaika: n. 2,5 minuuttia
- **Musta tee** saa tumman värinsä ja tyypillisen makunsa teelehtien fermentoinnista. Musta tee sopii hyvin nautittavaksi sitruunan tai maidon kanssa.
Putkesta tulevan veden lämpötila: n. 97 °C, haudutusaika: n. 3 minuuttia

Juomien valmistaminen

- **Chai Latten** juuret ovat intialaisessa Ayurveda-perinteessä ja se sisältää mustaa teetä, intialaisia mausteita ja maitoa. Maito pehmentää mausteiden terävyyttä ja pyöristää juoman makua.
Putkesta tulevan veden lämpötila: n. 97 °C, haudutusaika: n. 3 minuuttia
- **Yrttitee** on aromaattista kuumaa juomaa, joka valmistetaan kasvien kuivatusta lehdistä tai tuoreista kasvinosista.
Putkesta tulevan veden lämpötila: n. 97 °C, haudutusaika: n. 8 minuuttia
- **Hedelmätee** valmistetaan kuivatusta hedelmäpaloista ja/tai kasvinosista, kuten ruusunmarjoista. Maku vaihtelee käytettyjen kasvien ja seosten mukaan. Moniin hedelmäteelaatuuihin on myös lisätty aromeja.
Putkesta tulevan veden lämpötila: n. 97 °C, haudutusaika: n. 8 minuuttia

Laitteesta tulee valitsemaasi teelaatuun sopivaa vettä.

Lämpötilat on säädetty Mielen suosituksen mukaisesti kutakin teelajia varten.

Voit muuttaa yksittäisten teejuomien veden lämpötilaa (ks. kappale Parametrit – Veden lämpötila). Yksi säätöväli vastaa noin 2 °C:tta.

Valmista tee oman makusi mukaan irtoteestä, teeseoksista tai teepusseista.


Noudata teepakkauksen ohjeita.

Teen annostusmäärä vaihtelee teelaadun mukaan. Noudata teepakkauksen ohjeita tai teen ostamisen yhteydessä saamiasi neuvoja. Voit säätää laitteen

valmistaman teeveden määrää teelaadun ja käyttämäsi kupin mukaan (ks. kappale Juoman määrä).

TeaTimer

Kun valmistat teeveettä, voit samalla käynnistää TeaTimer-hälytyskellon. Laitteeseen on valmiiksi asetettu eri teelaatuuihin sopivat haudutusajat. Voit muuttaa esiasetettua haudutusaikaa (enintään 14:59 minuuttia). Muuttamasi haudutusaika tallentuu.



Voit käyttää kahviautomaattia haudutusaikana normaaliin tapaan. Kun haudutusaika on kulunut, laitteesta kuuluu merkkiäni ja symboli  alkaa vilkkua.

TeaTimerin asettaminen


Valittavana ovat seuraavat vaihtoehdot:

- **Automaattinen:** TeaTimer käynnistyy automaattisesti, kun teevesi on valmista.
- **Manuaalisesti:** Kun teevesi valmistuu, voit halutessasi käynnistää TeaTimer-hälytyskellon.

Juomavalikko näkyy näytössä.

- Kosketa hipaisupainiketta .
- Valitse Asetukset  | TeaTimer.
- Valitse haluamasi asetus.
- Vahvista valitsemalla OK.

Teen valmistus

Kun kosketat hipaisupainiketta , teelaatujen valikko tulee näkyviin.

Juomavalikko näkyy näytössä.

- Laita irtoteetä teesiivilään, suodattimeen tai vastaavaan tai ota teepussi esiin pakkauksesta.

- Aseta siivilä, suodatin tai teepussi teekuppiin.
- Aseta teekuppi ulostuloputkien alle.
- Kosketa hipaisupainiketta ☹.
- Valitse haluamasi teelaatu.
- Vahvista valitsemalla OK.

Laitte valuttaa kuumaa vettä kuppiin.

Jos olet valinnut asetuksen TeaTimer | Automaattinen, haudutusaikaa mittaava hälytyskello käynnistyy, kun teevesi on valmista.

Voit käynnistää toiminnon TeaTimer nyt myös manuaalisesti.

- Anna teen hautua haluamasi aika ja poista teeledet tai teepussi.

TeaTimer-hälytyskellon käynnistys manuaalisesti

- Valmista yksi teejuoma.

Kun teevesi on valmista, näyttöön tulee TeaTimer.

- Kosketa OK.

Näyttöön tulee näppäimistö ja suositeltu haudutusaika.

- Muuta haudutusaikaa halutessasi.
- Vahvista valitsemalla OK.

Kun haudutusaika on kulunut, laitteesta kuuluu merkkiääni ja symboli ☹ alkaa vilkkua.

- Anna teen hautua haluamasi aika ja poista teeledet tai teepussi.

Teekannu

Toiminnolla Teekannu voit valmistaa suuremman määrän teevettä (enintään 1 l). Laitteesta tulee valitsemaasi teelaatuun sopivaa vettä.

Juomavalikko näkyy näytössä.

Vinkki: Varmista, että vesisäiliössä on riittävästi vettä, ennen kuin käynnistät Teekannu-toiminnon.

- Aseta riittävän suuri astia ulostuloputkien alle.
- Kosketa juomapainiketta ☹.
- Valitse Teekannu.
- Valitse haluamasi teelaatu ja kuppi-määrä (3–8).

Valmistuksen keskeyttäminen

- Kosketa hipaisupainiketta ☹.

Lämpimän ja kuuman veden valmistus

Valittavana ovat seuraavat vaihtoehdot:

- Kuuma vesi n. 90 °C
- Lämmin vesi n. 65 °C

Juomavalikko näkyy näytössä.



- Aseta ulostuloputken alle sopiva astia.
 - Kosketa hipaisupainiketta ☹.
 - Valitse lämmin tai kuuma vesi.
 - Vahvista valitsemalla OK.
- Juomanvalmistus käynnistyy.

Asiantuntija-tila

Toiminnolla Asiantuntija-tila voit muuttaa juomamäärää valmistuksen aikana. Asetus ei tallennu ja koskee siten vain kyseistä juomanvalmistusta.

Asiantuntijatilán kytkeminen päälle ja pois päältä

Juomavalikko näkyy näytössä.



- Kosketa hipaisupainiketta .
- Valitse Asetukset  | Asiantuntija-tila.
- Valitse haluamasi vaihtoehto.
- Vahvista valitsemalla OK.

Asetus tallentuu.

Asiantuntijatila: Juoman määrän muuttaminen

Juomavalikko näkyy näytössä.

Voit muuttaa juoman määrää vain yksittäisten valmistusvaiheiden aikana.

Jos valitset DoubleShot  tai kaksi annosta , et voi käyttää asiantuntija-tilaa juomamäärän muuttamiseen.

- Valitse juoma.

Juomanvalmistus käynnistyy. Voit muuttaa kunkin ainesosan, esim. Latte macchiatossa kuuman maidon, maitovaahdon ja espresson määrää erikseen niiden valmistuksen aikana.



- Siirrä navigointialueen avulla osoitin (pieni kolmio) haluamaasi kohtaan.

Jauhatuskarkeus määrää ns. uuttoajan, eli kuinka pitkään vesi on kosketuksissa kahvijauheen kanssa. Kun jauhatuskarkeus on säädetty optimaaliseksi, kahvi-juomasta tulee täydellinen ja cremasta hasselpähkinänruskeaa.

Mistä tunnistat oikean jauhatuskarkeuden?

Tunnistat seuraavista tekijöistä, milloin jauhatuskarkeutta kannattaa muuttaa.

Jauhatuskarkeus on säädetty **liian karkeaksi**, jos kahvista tai espressosta tulee vetistä ja hapanta. Crema on vaaleaa eikä kestä kauan.

Jauhatuskarkeus on säädetty **liian hienoksi**, jos kahvista tai espressosta tulee liian kitkerää ja cremasta tummanruskeaa.

Jauhatuskarkeuden säätö

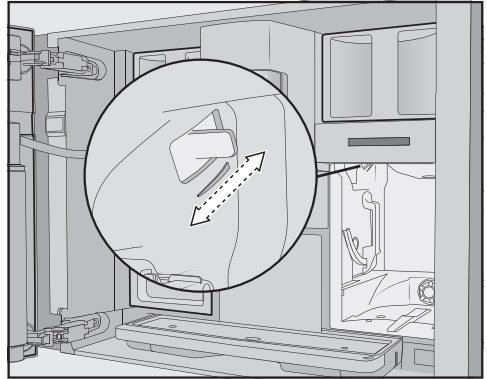
Jauhatusyksikkö voi vaurioitua, jos säädät jauhatuskarkeutta enemmän kuin yhden asteen kerrallaan.

Säädä jauhatuskarkeutta vain yksi aste kerrallaan.

Valmista jokaisen säädön jälkeen yksi juoma, niin laite jauhaa papuja. Sen jälkeen voit tarvittaessa jatkaa jauhatuskarkeuden säätämistä.

Jauhatuskarkeuden säätövipu sijaitsee vesisäiliön takana vasemmalla ylhäällä.

- Avaa laitteen luukku.
- Ota vesisäiliö ulos laitteesta.



- Työnnä jauhatuskarkeuden säätövipua **tarkalleen yhden karkeusasteen** verran eteenpäin (jauhatus hienommaksi) tai taaksepäin (jauhatus karkeammaksi).

Laite käyttää valitsemaasi jauhatuskarkeutta kaikkien papulajien jauhatukseen ja kaikkien kahviuomien valmistuksessa.

- Aseta vesisäiliö paikalleen.
- Sulje laitteen luukku.
- Valmista yksi kahvijuoma.

Jatka jauhatuskarkeuden säätämistä tarvittaessa.


Jauhatusyksikkö kuluu käytössä ajan mittaan jonkin verran. Säädä tarvittaessa jauhatuskarkeutta hienommaksi.

Parametrit

Parametrien hakeminen näyttöön ja muuttaminen

Voit muuttaa kaikkien juomien juomamäärää.

Lisäksi voit säätää erikseen jokaisen kahviuoman jauhatusmäärää ja veden lämpötilaa sekä valita, käytetäänkö esihaudutusta.

- Kosketa hipaisupainiketta .
- Valitse juoma.

■ Vahvista valitsemalla *OK*.

Kyseisen juoman parametrit, joita voit muuttaa, tulevat näkyviin.

Jos valitsit jonkin kahviuoman, sen nykyiset Jauhatusmäärän, Veden lämpötilan ja Esihaudutus-toiminnon asetukset tulevat näkyviin.

Ensimmäisellä rivillä näkyy valikon kohta Juoman määrä. Kun valitset Juoman määrän ja vahvistat valitsemalla *OK*, juoman valmistus käynnistyy.

- Valitse haluamasi parametri.
- Muuta asetukset haluamaksesi.
- Vahvista valitsemalla *OK*.

Asetus tallentuu.

Juoman määrä

Kahviuoman makuun vaikuttaa käyttämäsi kahvilaauden lisäksi myös käytetyn veden määrä.

Voit säätää kaikkiin juomiin (paitsi Kahvikannuun) käytettävän veden määrää omien kuppiesi ja käyttämäsi kahvilaauden mukaisiksi.

Voit säätää myös maitoa sisältävien erikoiskahvien maidon tai maitovaahdon määrää suhteessa espresson tai kahvin määrään.

Laitteeseen voi jokaista juomaa varten ohjelmoida suurimman mahdollisen nestemäärän. Kun tämä nestemäärä on käytetty, valmistus pysähtyy. Samalla kyseiselle juomalle tallentuu suurin mahdollinen määrä.

Jos vesisäiliö tyhjenee juoman määrän ohjelmoinnin aikana, ohjelmointi keskeytyy. Uusi juoman määrä ei tällöin tallennu.

Juoman määrän muuttaminen

- Aseta kahvikuppi ulostuloputkien alle.
- Valitse Juoman määrä.
- Vahvista valitsemalla *OK*.

Laitteet alkaa valmistaa juomaa ja näyttöön tulee teksti Tallenna.

- Kun juomaa on kupissa haluamasi määrä, kosketa *OK*.

Jos haluat muuttaa maitoa sisältävien juomien juomamäärää, tallenna juoman kunkin ainesosan määrät erikseen.

- Kun parhaillaan valmistettavan ainesosan määrä on sopiva, kosketa *OK*.

Tästä lähtien kyseisen juoman koostumus ja määrä vastaavat tekemiäsi säätöjä.

Vinkki: Voit muuttaa ohjaustaulussa näkyvien juomien määrää painamalla juomapainiketta pitkään juomanvalmistuksen aikana. Kosketa haluamaasi juomapainiketta, kunnes juomanvalmistus käynnistyy. Laitteen valmistaessa juomaa näyttöön tulee Tallenna.

Jauhatusmäärä

Kahviautomaatti voi jauhaa ja käyttää yhden kupillisen valmistukseen 7,5–12,5 g kahvipapuja. Mitä suurempi määrä kahvia jauhetaan, sitä vahvempaa kahviuomasta tulee.

Jauhatusmäärä on **liian pieni**, jos espresso tai kahvi maistuu laihalta.

Lisää jauhatusta, niin laite jauhaa enemmän papuja kuppia kohti.

Jauhatusmäärä on **liian suuri**, jos espresso tai kahvi maistuu kitkerältä.

Vähennä jauhatusta, niin laite jauhaa vähemmän papuja kuppia kohti.

Veden lämpötila

Veden lämpötilan täytyy sopia käytettäville papulaaduille ja niiden paahdolle. Veden lämpötilaa määritettäessä ratkaisevaa on, valmistatko espressoja vai kahvia.

Jotkin kahvilaadut reagoivat kuumiin lämpötiloihin niin herkästi, että kahvin maku saattaa heikentyä. Jos kahvi maistuu kitkerältä, syynä voi olla liian korkea veden lämpötila.

Espresson valmistukseen soveltuu yleensä korkeampi lämpötila.

Teejuomia valmistaessasi voit muuttaa lämpimän ja kuuman veden lämpötilaa.

Kahvijauheen esihaudutus

Esihaudutuksessa kahviautomaatti kostuttaa kahvijauheen ensin pienellä määrällä kuumaa vettä. Se turvottaa kahvijauhetta vähäsen. Lopun veden laite puristaa kostutetun kahvijauheen läpi hetken kuluttua. Jos kahvi vaikuttaa liian mauttomalta ja haluat siitä maukkaampaa ja täyteläisempää, kokeile käyttää esihaudutusta. Esihaudutus voi joitakin papulajeja käytettäessä vahvistaa makua.

Voit valita lyhyen tai pitkän esihaudutuksen tai kytkeä esihaudutustoiminnon kokonaan pois käytöstä.

Vinkki: Esihaudutusta kannattaa käyttää erityisesti kahvin valmistuksessa.

Profiilit

Voit Miele-juomavalikon (Miele-profiili) lisäksi luoda yksilöllisiä profiileja, jotta kukin käyttäjä voi valmistaa oman makunsa ja mieltymystensä mukaisia juomia.

Kaikkien juomien juomamäärät ja parametrit voidaan määritellä erikseen jokaiseen profiiliin.

Valittuna olevan profiilin nimi näkyy näytön vasemmassa ylänurkassa.

Käyttäjäprofiilin luominen

- Kosketa hipaisupainiketta .



Valikko Profiilit avautuu.

- Valitse Luo profiili.

- Vahvista valitsemalla OK.

Näyttöön avautuu näppäimistö.

- Anna profiilille nimi:

- Syötä kirjain tai numero seuraavasti: korosta se nuolipainikkeella ja vahvista valitsemalla OK.
- Voit poistaa syöttämäsi merkin koskettamalla hipaisupainiketta .
- Tallenna antamasi nimi seuraavasti: valitse väkänen  ja vahvista valitsemalla OK.

Profiili on nyt luotu.

Profiilin juomien muuttaminen

Kun muutat jossakin profiilissa juomaparametrejä, tekemäsi muutokset vaikuttavat vain kyseiseen profiiliin. Juomien asetukset pysyvät muissa profiileissa ennallaan.

- Kosketa hipaisupainiketta .

Valikko Profiilit avautuu.

- Valitse haluamasi profiili.

Valittuna olevan profiilin nimi näkyy näytön vasemmassa ylänurkassa.

Nyt voit muokata juomia yksilöllisen makusi mukaan.

Juomien valmistaminen oman käyttäjäprofiilin avulla

- Kosketa hipaisupainiketta .


- Valitse haluamasi profiili.

- Valitse haluamasi juoma.

Juomavalmistus käynnistyy.

Profiilien muokkaaminen

Kun olet asettanut vähintään yhden profiilin, voit muokata profiileja valikossa Profiilit.

- Kosketa hipaisupainiketta .

Valikko Profiilit avautuu.

- Valitse Muokkaa.

- Vahvista valitsemalla OK.

Nyt voit muokata valitsemasi profiilin asetuksia:

- Profiilin vaihto
- Profiilin nimen muuttaminen
- Profiilin poistaminen

Profiilin vaihto

- Kosketa hipaisupainiketta .

Valikko Profiilit avautuu.

- Valitse Muokkaa.
- Vahvista valitsemalla OK.
- Valitse Vaihda profiili.
- Vahvista valitsemalla OK.

Valittavanasi ovat seuraavat vaihtoehdot:

- **Manuaalisesti:** Valittuna oleva profiili pysyy käytössä, kunnes valitset toisen käyttäjäprofiilin.
- **Jokaisen annoksen jälkeen:** Laite vaihtaa takaisin Miele-profiiliin jokaisen juomanvalmistuksen jälkeen.
- **Käynnistettäessä:** Miele-profiili tulee näyttöön aina, kun kahviautomaatin virta kytketään uudelleen päälle riippumatta siitä, mikä profiili oli valittuna viimeksi virran katkaisuhetkellä.

- Valitse haluamasi vaihtoehto.
- Vahvista valitsemalla OK.

Profiilin nimen muuttaminen


Tämä toiminto on käytettävissä vain, kun laitteeseen on Miele-profiiliin lisäksi luotu jokin profiili.

- Kosketa hipaisupainiketta .

Valikko Profiilit avautuu.

- Valitse Muokkaa.
- Vahvista valitsemalla OK.
- Valitse Muuta nimi.
- Vahvista valitsemalla OK.


- Muuta nimi haluamaksesi:

- Voit poistaa syöttämäsi merkin koskettamalla hipaisupainiketta .
- Syötä uusi kirjain tai numero seuraavasti: korosta se nuolipainikkeella ja vahvista valitsemalla OK.
- Kun haluat tallentaa muuttamasi nimen, valitse väkänen ✓.

- Vahvista valitsemalla OK.

Profiilin poistaminen

Tämä toiminto on käytettävissä vain, kun laitteeseen on Miele-vakioprofiiliin lisäksi luotu jokin profiili.

- Kosketa hipaisupainiketta .

Valikko Profiilit avautuu.


- Valitse Muokkaa.
- Vahvista valitsemalla OK.
- Valitse Poista profiili.
- Vahvista valitsemalla OK.
- Valitse poistettava profiili.
- Valitse Kyllä.
- Vahvista valitsemalla OK.

Profiili häviää.

MobileStart

MobileStart-etäkäyttötoiminnon ansios-ta voit esim. käynnistää juomanvalmis-tuksen Miele-sovelluksella.

Voit käyttää MobileStart-toimintoa vain, kun kahviautomaattisi on yhdis-tetty Miele@home-järjestelmään.

 Palovamman vaara ulostuloput-kien lähetyvillä.

Jos juomanvalmistus alkaa odotta-matta etäohjauksella, laitteen lähei-syydessä oleilevat henkilöt voivat saada kuuman nesteen tai laitteen kuumien osien aiheuttamia palovam-moja.

Varmista siksi aina ennen kuin käyn-nistät juomanvalmistuksen etänä, et-tei laitteen läheisyydessä ole ketään, etenkin lapsia.

Laite ei myöskään lämmitä putkistoja silloin, kun ohjaat sitä etäkäytöllä, jot-tei putkien alle valmiiksi asetettu kuppi täytyisi putkistojen huuhteluvedellä.

Maitosäiliö ei jäähdytä maitoa. Kun käynnistät maitoa sisältävän juoman valmistuksen sovelluksella, huolehdi siitä, että maito on riittävän kylmää (< 10 °C).

Kahviautomaattia ei voi samanaikai-sesti ohjata laitteesta ja sovelluksesta. Käyttö itse laitteesta menee etusijalle.

Jotta voisit käynnistää juomanvalmis-tuksen etänä, Mobile Start-toiminnon on oltava otettuna käyttöön. Varmista, että kahviautomaatti on käyttövalmis, mm. riittävästi vettä vesisäiliössä. Aseta riit-tävän iso tyhjä astia keskusyksikön alle.

MobileStart kytkeytyy pois päältä 24 tunnin kuluttua.

Kun valmistat juoman MobileStart-toi-minnolla, laite ilmoittaa juomanvalmis-tuksesta merkkiäänellä ja merkkivalo-la. Näitä varoitussignaaleja ei voi muuttaa tai kytkeä pois päältä.

MobileStart-toiminnon kytke-minen päälle ja pois päältä

Jos haluat käyttää Mobile Start-toimin-toa, vaihtoehdon Etäkäyttö on oltava kytkettynä päälle.

Juomavalikko näkyy näytössä.

■ Kosketa hipaisupainiketta .

■ Valitse Mobile Start.



■ Valitse haluamasi vaihtoehto ja vah-vista valitsemalla OK.

Kun olet kytkenyt Mobile Start-toiminnon päälle, voit käynnistää sovelluksella vain yhden juoman valmistuksen. Noudata ohjeita.

Asetukset-valikon avulla voit muokata kahvautomaatin yksilöllisiä tarpeitasi vastaavaksi.

Asetukset-valikon haku näyttöruutuun ja asetusten muuttaminen


Juomavalikko näkyy näyttöruudussa.

- Kosketa hipaisupainiketta .
- Valitse Asetukset  ja kosketa OK.
- Valitse valikon kohta, jonka haluat näyttöruutuun tai jota haluat muuttaa.
- Vahvista valitsemalla OK.
- Muuta asetus haluamaksesi ja vahvista valitsemalla OK.

Joitakin Asetukset-valikon asetuksia kuvataan tässä käyttöohjeessa erikseen omissa kappaleissaan.

Kieli

Voit valita näytön tekstien kielen ja tarvittaessa myös käyttömaan.

Vinkki: Jos valitset vahingossa väärän kielen, löydät Kieli-valikon helposti symbolin  avulla.

Kellonaika

Näyttö (kellonajan näyttö)

Valitse tällä asetuksella, miten haluat kellonajan näkyvän kahvautomaatin virran ollessa pois päältä:

- **Päällä:** Kellonaika näkyy aina.
- **Pois päältä:** Kellonaika ei näy.

- **Virran poiskytkentä yöksi:** Kellonaika näkyy energian säästämiseksi vain klo 5–23.

Ajan näyttötapa

- 24 tunnin kello (24 h)
- 12 tunnin kello (12 h)

Asettaminen

Aseta tunnit ja minuutit.

Jos olet liittännyt kahvautomaatin WLAN-verkkoon ja Miele-sovellukseen, Miele-sovellus synkronoi kellonajan oman aikavyöhykkeesi aikaan.

Päivämäärä

Aseta nykyinen päivämäärä.

Ajastin

Kahvautomaatissa on kolme ajastinta:

- Päälle klo
- Pois päältä klo
- Pois päältä kun kulunut

Voit asettaa nämä ajastintoiminnot eri viikonpäiville.

Päälle klo

Kahvautomaatti kytkeytyy päälle aina samaan aikaan, esim. aamulla aamiaista varten.


Jos käytönesto on kytketty päälle, kahvautomaatti **ei kytkedy** päälle valittuna ajankohtana. Ajastinasetukset poistuvat käytöstä.

Jos kahvautomaatti kytkeytyy asettaamaasi aikaan automaattisesti päälle **kolme** kertaa niin, ettei laitteella valmis-

Asetukset

teta lainkaan juomia, laite lakkaa kytkeytymästä päälle automaattisesti. Tällä varmistetaan se, ettei kahviautomaatti kytkeydy päälle ollessasi pitkään poissa kotoa, esim. loman aikana.

Ohjelmoidut ajat jäävät kuitenkin laitteen muistiin ja ne aktivoituvat uudelleen, kun laite kytketään päälle seuraavan kerran.

Jos olet valinnut, että kellonaika näkyy näytössä, kun laitteen virta on pois päältä (Näyttö | Päällä tai Virran poiskytkentä yöksi), näyttöön tulee 23:59 tuntia ennen laitteen päälle kytkeytymistä symboli  ja asetettu päällekytkeytymisaika.

Pois päältä klo

Kahviautomaatti kytkeytyy pois päältä aina samaan aikaan.

Vaikka laitetta ei käytettäisi pitkään aikaan, ohjelmoimasi ajat jäävät kuitenkin laitteen muistiin ja aktivoituvat uudelleen, kun kytket laitteen virran päälle seuraavan kerran.

Pois päältä kun kulunut

Kahviautomaatti kytkeytyy pois päältä, jos mitään painiketta ei paineta tietyn ajan sisällä.

Tehdasasetuksena kahviautomaatti kytkeytyy pois päältä 20 minuutin kuluttua.


Voit muuttaa tätä asetusta ja ajastaa kahviautomaatin kytkeytymään pois päältä 20 minuutin – 9 tunnin kuluttua.

TeaTimer

Kun valmistat teevettä, voit samalla käynnistää TeaTimer-hälytyskellon (ks. kappale Juomien valmistus – TeaTimer).

Äänenvoimakkuus

Voit säätää merkki- ja painikeäänten äänenvoimakkuutta (segmenttipalkin avulla).

Voit ottaa käyttöön tai pois käytöstä tervehdysmelodian, joka kuuluu aina, kun laitteen virtakytkintä  kosketetaan.

Näytön kirkkaus

Voit säätää näytön kirkkautta (segmenttipalkin avulla).

Valaistus

Voit muuttaa päällä tai pois päältä olevan laitteen valaistuksen kirkkautta.

Lisäksi voit asettaa ajan, jonka kuluttua laitteen valaistus kytkeytyy pois päältä sen jälkeen, kun itse laite kytketään tai kytkeytyy pois päältä (säätöväli 15 minuuttia – 9 tuntia).

Info (tietojen näyttö)

Voit hakea näyttöön seuraavat tiedot: kuinka monta juomaa on valmistettu ja kuinka monta juomaa voidaan vielä valmistaa ennen hoito-ohjelmien suorittamista.

Tulovesi

Kahviautomaatti on varustettu kiinteää vesiliitintää varten. Kun vesiliitintä on otettu käyttöön, vesisäiliö täyttyy auto-

maattisesti vesijohtoverkosta. Kun vesiliitäntä on otettu pois käytöstä, sinun on täytettävä vesisäiliö manuaalisesti.

Korkeus merenpinnan yläpuolella

Jos kahviautomaatti asennetaan paikkaan, joka sijaitsee korkealla vuoristossa, vesi kiehuu matalamman ilmanpaineen vuoksi tavallista matalammissa lämpötiloissa. Jotta kahviautomaatti voi säätää juomanvalmistuslämpötiloja vastaavasti, voit asettaa siihen käyttöpaikan korkeuden.

Suoritustapa

Voit valita käyttötärpeitasi vastaavan käyttötavan. Tehdasasetuksena on Energiansäästötila.

Energiansäästötila

Tässä tilassa laite säästää energiaa. Järjestelmä lämpenee vasta, kun käynnistät juomanvalmistuksen.

Barista-tila

Tämä käyttötapa on optimoitu täydellistä kahvinautintoa varten. Voit valmistaa kahvijumia nopeasti, koska kahviautomaatti pysyy koko ajan kahvinvalmistuslämpötilassa. Energiankulutus on tällöin kuitenkin suurempi kuin energiansäästötilassa.

Latte-tila

Tämä käyttötapa on optimoitu maitoa sisältävien juomien valmistusta varten. Tällöin voit valmistaa maitoa sisältäviä juomia huomattavasti tavallista nopeammin. Energiankulutus on tällöin kuitenkin suurempi kuin energiansäästötilassa ja Barista-tilassa.

Juhlat-tila

Tämä käyttötapa on tarkoitettu **harvinaisempiin tilanteisiin**, joissa kahviautomaattia käytetään paljon lyhyessä ajassa, esim. perhejuhlien aikana.

Puhdista kahviautomaatti tällaisten tilaisuuksien jälkeen perusteellisesti, etenkin sen maitoputki. Suorita tarvittaessa kahviautomaatin kalkinpoisto ja suodatinyksikön rasvanpoisto.

Huomioi seuraavat asiat, kun käytät Juhlat-tilaa:

- Laite huuhtelee putkistoja tavallista vähemmän tai ei ollenkaan. Laite huuhtelee maitoputken vasta, kun edellisestä maitoa sisältävän juoman valmistuksesta on kulunut noin tunti.
- Ilmoitukset hoitotilasta tai hoidon tarpeesta jäävät taustalle ja tulevat näkyviin vasta, kun laite kytketään päälle seuraavan kerran.
- Ajastintoiminnot Pois päältä klo ja Virrankatkaisu x h kuluttua ovat pois käytöstä. Kahviautomaatti kytkeytyy pois päältä kuuden tunnin kuluttua edellisestä painikkeen painalluksesta.
- Kupinvalaistus pysyy päällä kirkkaimmalla teholla, kunnes kahviautomaatti kytketään tai kytkeytyy pois päältä.

Vedenkovuus

Säädä kahviautomaatti käytettävän veden kovuusasteen mukaisesti, niin laite toimii moitteettomasti ja välttyt laitteen vahingoittumiselta.

Paikalliselta vesilaitokselta saat tietoa käyttämäsi vesijohtoveden kovuudesta.

Asetukset

Jos käytät pullotettua vettä, kuten ki-
vennäisvettä, aseta vedenkovuus veden
kalsiumpitoisuuden mukaan. Kalsiumpi-
toisuus on ilmoitettu pullon etiketissä
milligrammoina litraa kohti (mg/l) Ca^{2+}
tai miljoonasosina (ppm) (mg Ca^{2+} /l).

Käytä vain hiilihapottomia ja mausta-
mattomia pullovesiä.

Vedenkovuuden tehdasasetus on
21° dH.

Vedenkovuus		Kalsiumpitoi- suus mg/l Ca^{2+} tai ppm (mg Ca^{2+} /l)	Asetus
°dH	mmol/l		
1	0,2	7	1
2	0,4	14	2
3	0,5	21	3
4	0,7	29	4
5	0,9	36	5
6	1,1	43	6
7	1,3	50	7
8	1,4	57	8
9	1,6	64	9
10	1,8	71	10
11	2,0	79	11
12	2,1	86	12
13	2,3	93	13
14	2,5	100	14
15	2,7	107	15
16	2,9	114	16
17	3,0	121	17
18	3,2	129	18
19	3,4	136	19
20	3,6	143	20

Vedenkovuus		Kalsiumpitoi- suus mg/l Ca^{2+} tai ppm (mg Ca^{2+} /l)	Asetus
°dH	mmol/l		
21	3,8	150	21
22	3,9	157	22
23	4,1	164	23
24	4,3	171	24
25	4,5	179	25
26	4,6	186	26
27	4,8	193	27
28	5,0	200	28
29	5,2	207	29
30	5,4	214	30
31	5,5	221	31
32	5,7	229	32
33	5,9	236	33
34	6,1	243	34
35	6,3	250	35
36	6,4	257	36
37–45	6,6–8,0	258–321	37–45
46–60	8,2–10,7	322–429	46–60
61–70	10,9– 12,5	430–500	61–70

Vinkki: Jos vesijohtoveden kovuus on
>21 °dH (3,8 mmol/l), suosittelemme
pulloveden käyttöä (< 150 mg/l Ca^{2+}).
Näin sinun ei tarvitse suorittaa kalkin-
poistoa niin usein, ja säästät myös ympä-
ristöä, kun et kuormita sitä kalkin-
poistoaineilla.

Käytönesto

Käytöneston avulla voit lukita kahviautomaatin siten, etteivät esim. lapset pääse käyttämään sitä ilman valvontaa.

Jos käytönesto on kytketty päälle, ajastin Päälle klo on pois käytöstä. Kahviautomaatti ei kytkeydy päälle valittuna ajankohtana.

Käytöneston ottaminen tilapäisesti pois käytöstä

- Kosketa OK:ta noin 6 sekunnin ajan.

Kahviautomaatti lukittuu taas, kun se kytketään tai kytkeytyy seuraavan kerran pois päältä.

Miele@home

Miele@home-kohdassa voi näkyä seuraavia vaihtoehtoja:

- **Asenna:** Tämä vaihtoehto tulee näkyviin vain, kun kahviautomaattia ei ole vielä yhdistetty WLAN-verkkoon tai kun verkon konfigurointi on palautettu alkutilaan.
- **Poista käytöstä* / Ota käyttöön*:** WLAN-verkon asetukset pysyvät entisellään, mutta verkkoyhteys muodostetaan tai katkaistaan.
- **Yhteyden tila*:** Näyttörüutuun tulee tietoja WLAN-yhteydestä. Nämä symbolit kertovat yhteyden signaalinvoimakkuuden.
- **Asenna uudelleen*:** Nykyiset WLAN-verkon asetukset palautetaan alkutilaan. WLAN-yhteys muodostetaan uudestaan.

- **Palauta*:** WLAN-verkko kytketään pois käytöstä ja nykyiset WLAN-verkon asetukset palautetaan alkutilaan.

Palauta verkkoasetusten tehdasasetukset ennen kuin viet kahviautomaatin kierrätykseen, myyt sen tai otat käyttöön käytetyn kahviautomaatin. Vain näin voit varmistaa, että poistat kahviautomaatista kaikki henkilötiedot ja ettei koneen aiempi omistaja voi enää tarkastella tai muuttaa laitteen tietoja.

* Tämä valikon kohta on näkyvässä, kun Miele@home-yhteys on muodostettu ja kahviautomaatti on liitetty WLAN-verkkoon.

Etäohjaus

Etäkäyttö on näkyvässä, kun kahviautomaatti on liitetty WLAN-verkkoon.

Miele-sovelluksen avulla voit esimerkiksi muuttaa kahviautomaatin asetuksia, kun etäkäyttö on kytketty päälle. Juomanvalmistuksen voi käynnistää sovelluksen kautta, kun myös MobileStart on kytketty päälle.

Tehdasasetuksena etäkäyttö on kytketty päälle.

RemoteUpdate-etäpäivitys

Valikon kohta RemoteUpdate näkyy ja on valittavissa vain, kun Miele@home-käytön edellytykset täyttyvät.

Voit päivittää kahviautomaattisi ohjelmiston RemoteUpdate-toiminnolla. Kun kahviautomaattiasi varten julkaistaan päivitys, se latautuu automaattisesti.

Asetukset

Päivitys ei kuitenkaan asennu automaattisesti, vaan se on käynnistettävä manuaalisesti.

Voit jatkaa kahviautomaattisi käyttöä tavalliseen tapaan, vaikkei asentaisikaan jotain päivitystä. Miele kuitenkin suosittelee päivitysten asentamista.

Kytkeminen päälle/pois päältä

Tehdasasetuksena RemoteUpdate on otettu käyttöön. Käytettävissä oleva päivitys latautuu automaattisesti, mutta sinun on käynnistettävä sen asennus manuaalisesti.

Ota RemoteUpdate-toiminto pois käytöstä, jos et halua laitteen lataavan päivityksiä automaattisesti.

Etäpäivityksen kulku

Tietoja päivitysten sisällöstä ja laajuudesta löydät Miele-sovelluksesta.

Kun uusi päivitys on käytettävissä, kahviautomaatin näyttöruutuun tulee siitä ilmoitus.

Voit asentaa päivityksen heti tai myöhemmin. Jos et asenna sitä heti, kahviautomaatti ehdottaa asennusta, kun kytket sen päälle seuraavan kerran.

Ellet halua asentaa päivitystä, ota etäpäivitys pois käytöstä.

Päivitys voi kestää muutaman minuutin.

Ota huomioon seuraava:

- Saat aina ilmoituksen saatavilla olevista päivityksistä, ts. päivityksiä ei ole saatavilla, jos mitään ilmoituksia ei ole tullut.

- Asennettua päivitystä ei voi enää kumota.
- Älä kytke kahviautomaatin virtaa pois päältä kesken päivityksen asennuksen. Virran katkaisu keskeyttää päivityksen ja päivitys jää asentamatta.
- Jotkin ohjelmistopäivitykset voi tehdä vain Miele-huolto.

Ohjelmaversio

Valikon kohta Ohjelmaversio on tarkoitettu Miele-huollon käyttöön. Tätä tietoa ei tarvita yksityisessä kotikäytössä.

Messutoiminto (myymälä)

Tätä toimintoa ei tarvita yksityisessä kotikäytössä.

Kun asetus Myymälä | Messuasetus on valittuna, kahviautomaattia voidaan esitellä myymälässä tai messuilla. Tällöin laitteen valaistus on päällä, mutta laite ei valmista juomia tai suorita hoito-ohjelmia.

Messutoiminnon voi ottaa käyttöön, vaikkei laitteen käyttöönottoa ole suoritettu. Kytke kahviautomaatin virta päälle ja pois päältä. Kosketa välittömästi sen jälkeen 5 sekunnin ajan painiketta ↶. Messutoiminto on kytketty päälle.

Tehdasasetukset

Voit palauttaa kaikki kahviautomaatin asetuksiin tehdyt muutokset takaisin tehdasasetuksiin.

Seuraavat asetukset **eivät** nollaudu tehdasasetustilaan:

- Valmistettujen juoma-annosten määrä ja laitteen tila (annoksia kal-kinpoistoon, ... keitinosan rasvanpoistoon)
- Kieli
- Päivämäärä ja kellonaika
- Profiilit ja niihin kuuluvat juomat
- Miele@home

Puhdistus ja hoito



Puutteellisen puhdistuksen aiheuttama terveysvaara.

Lämpö ja kosteus voivat homehduttaa kahvijäämiä tai saada maitojäämät happanemaan, mikä aiheuttaa terveysvaaran.

Puhdista siksi kahviautomaatti huolellisesti ja säännöllisesti.

Puhdistusaikataulu

Suosittelava puhdistusväli	Puhdistettavat osat / suoritettavat toimenpiteet
Päivittäin (päivän päätyttyä)	Maitosäiliö ja kansi
	Maitoventtiili
	Vesisäiliö
	Tippalevy
	Tippakaukalo ja käytetyn kahvinporon säiliö
Kerran viikossa (useammin, jos likaantuu paljon)	Keskusyksikkö
	Kupintunnistimen anturi
	Sisätila
	Keitinosa
	Tippamalja
	Laitteen etupinta
Kerran kuukaudessa	Maitoventtiilin irrotus ja puhdistus
	Kahvipapusäiliöt
Tarvittaessa / kun näyttöön tulee siitä kehoitus	Maitoputki (maitoputkien puhdistusaineella)
	Keitinosan rasvanpoisto (puhdistustableteilla)
	Kalkinpoisto


Käsin vai astianpesukoneessa?

Keitinosa **ei** saa pestä astianpesukoneessa.

Puhdista keitinosa ainoastaan käsin lämpimällä vedellä **ilman pesuainetta**.

Pese nämä osat **aina** käsin:

- Keskusyksikön teräsvaippa
- Keitinosa
- Kahvipapusaaliöt ja niiden kannet

 Liian korkea pesulämpötila aiheuttaa vaurioiden vaaran.

Osat voivat mennä käyttökelvottomiksi (esim. vääntyä), jos peset niitä astianpesukoneessa yli 55 °C:n lämpötilassa.


Käytä konepesun kestävien osien pesuun vain pesuohjelmia, joiden lämpötila on enintään 55 °C.

Väriaineita sisältävät elintarvikkeet, kuten porkkana, tomaatit ja ketsuppi voivat värjätä laitteen osia konepesun aikana. Värjäntymät eivät kuitenkaan vaikuta osien käyttöominaisuuksiin.

Seuraavat osat ovat **konepesun kestäviä**:

- Kannellinen tippakaukalo ja käytetyn kahvinporon säiliö
- Tippalevy
- Keskusyksikkö (ilman teräksistä suojusta)
- Kannellinen maitosäiliö
- Kupintunnistimen anturi
- Tippamalja

- Hoitoastia
- Vesisäiliö


 Kuumat osat ja nesteet aiheuttavat palovammojen vaaran.

Jotkin laitteen osat tulevat käytön aikana erittäin kuumiksi. Voit saada palovammoja, jos kosket niihin. Laitteen tuottamat nesteet ja höyry ovat erittäin kuumia ja voivat aiheuttaa palovammoja.

Älä pidä mitään kehosi osia ulostuloputkiston alla, kun laitteesta tulee kuumia nesteitä tai höyryä.

Anna kahviautomaatin jäähtyä ennen kuin alat puhdistaa sitä.

Huomaa, että myös tippakaukalossa oleva vesi saattaa olla hyvin kuumaa.

 Rakenteisiin tunkeutuvan kosteuden aiheuttamien vaurioiden vaara. Höyrypuhdistimen höyry voi päästä laitteen sähköä johtaviin osiin ja aiheuttaa oikosulun.

Älä käytä höyrypuhdistimia kahviautomaatin puhdistukseen.

Puhdista kahviautomaatti säännöllisesti, sillä kahvijäämät homehtuvat helposti. Maitojäämät voivat hapantua ja tukkia maitoletkun.

Puhdistus ja hoito

Epäsopivat puhdistusaineet ja -välineet

Kaikki pinnat voivat värjäytyä pysyvästi, jos ne joutuvat kosketuksiin sopimattomien puhdistusaineiden kanssa. Kaikki pinnat naarmuuntuvat herkästi. Lasipintojen naarmuuntuminen saattaa pahimmassa tapauksessa rikkoa lasin.


Poista puhdistusaineiden jäämät välittömästi. Muista pyyhkiä mahdolliset kalkinpoistoaineroiskeet välittömästi pois.

Jotta pinnat eivät vahingoittuisi, älä käytä:

- soodaa, alkalia, ammoniakkaa, happoa tai klooria sisältäviä puhdistusaineita
- liuottimia sisältäviä puhdistusaineita
- kalkkia liuottavia puhdistusaineita (eivät sovellu laitteen etupinnan puhdistukseen)
- ruostumattoman teräksen puhdistusaineita
- astianpesukoneen puhdistusaineita (eivät sovellu laitteen etupinnan puhdistukseen)
- lasinpuhdistusaineita
- keraamisen tason puhdistukseen tarkoitettuja pesuaineita
- uuninpuhdistusaineita
- hankaavia puhdistusaineita, kuten hankausjauheita, -nesteitä tai hankauskiviä

- hankaavia kovia sieniä tai harjoja (kuten patasieniä) tai käytettyjä pesusieniä, joissa voi olla vielä hankausainejäämiä
- ihmესieniä (taikasieniä)
- teräviä metallikaapimia
- teräsvillaa tai teräslankapalloja

Tippakaukalon ja käytetyn kahvinporon säiliön puhdistus

 Kuumat osat ja nesteet aiheuttavat palovammojen vaaran.

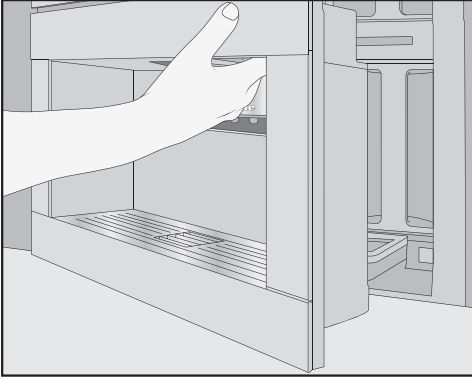
Jotkin laitteen osat tulevat käytön aikana erittäin kuumiksi. Voit saada palovammoja, jos kosket niihin. Laitteen tuottamat nesteet ja höyry ovat erittäin kuumia ja voivat aiheuttaa palovammoja.

Jos olet juuri huuhdellut kahviautomaatin, odota hetki huuhtelun jälkeen ennen kuin irrotat tippakaukalon, sillä laitteesta saattaa edelleen valua huuhteluvettä.

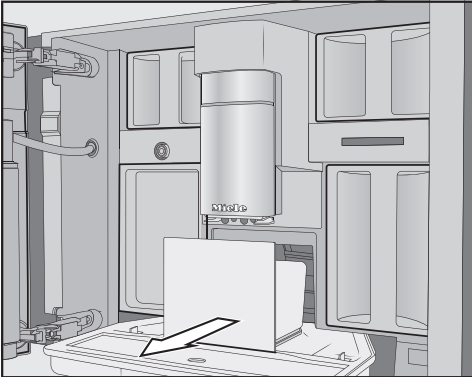
Huomaa, että myös tippakaukalossa oleva vesi saattaa olla hyvin kuumaa. Älä koske laitteen kuumiin osiin.

Puhdista tippakaukalo ja käytetyn kahvinporon säiliö **päivittäin**, jottei niihin ala muodostua hajua tai hometta.

Kahviautomaatin näyttöön tulee ilmoitus, kun tippakaukalo ja/tai käytetyn kahvinporon säiliö ovat täynnä ja ne täytyy tyhjentää. Tyhjennä tippakaukalo ja käytetyn kahvinporon säiliö. Tippakaukalon kantta ei tarvitse irrottaa kaukalon tyhjäksi kaatamista varten.



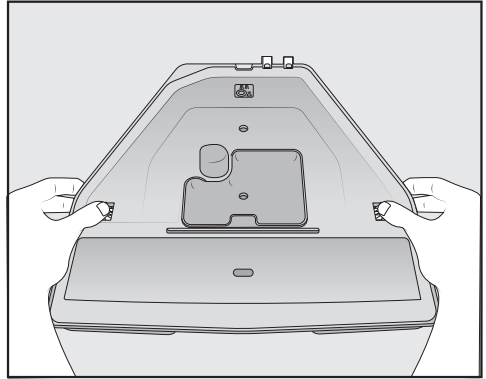
- Avaa laitteen luukku.



- Ota tippakaukalo ja käytetyn kahvinporon säiliö ulos laitteesta.
- Ota käytetyn kahvinporon säiliö ulos tippakaukalosta ja tyhjennä se.

Käytetyn kahvinporon säiliössä voi kahvijäämien lisäksi olla myös jonkin verran huuhteluvettä.

Tippakaukalon purkaminen osiin

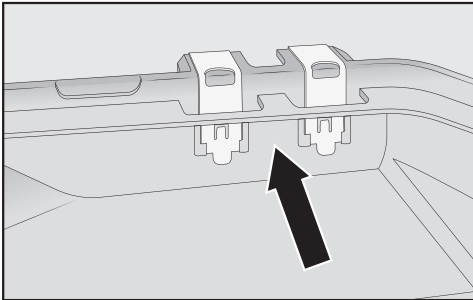


Oransseja klipsejä ei voi irrottaa.

- Irrota tippakaukalon kansi: Paina molempien reunojen oransseja klipsejä ulospäin, jotta kansi vapautuu.
 - Ota kansi pois paikaltaan.
 - Puhdista tippakaukalo, kansi ja käytetyn kahvinporon säiliö käsin lämpimällä vedellä, johon on lisätty tilkka astianpesuainetta.
 - Kuivaa kaikki osat.
- Vinkki:** Aika ajoin voit pestä tippakaukalon, kannen ja käytetyn kahvinporon säiliön astianpesukoneessa, niin ne puhdistuvat erityisen perusteellisesti. Jos tippakaukalo on erittäin likainen, puhdista se harjalla ennen kuin laitat sen astianpesukoneeseen.
- Puhdista kahviautomaatin sisätila tippakaukalon alta.

Puhdistus ja hoito

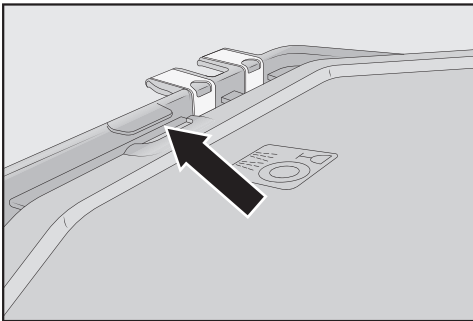
Tippakaukalon kosketinpintojen puhdistus



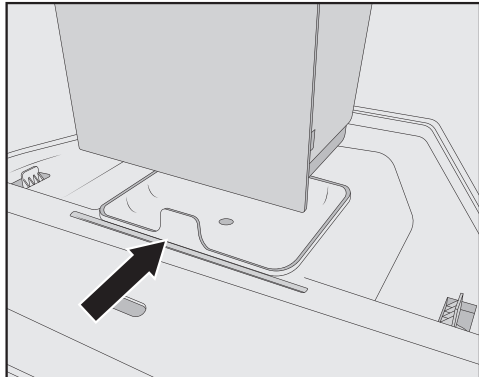
- Puhdista kosketinpinnat (metallilevyt) ja välitila huolellisesti esim. harjalla.
- Kuivaa kaikki osat huolellisesti.

Jos kosketinpinnat ovat likaiset tai märät, laite ei tunnista, milloin tippakaukalo on täynnä. Tarkasta kosketinpinnat viikoittain.

Tippakaukalon kokoaminen



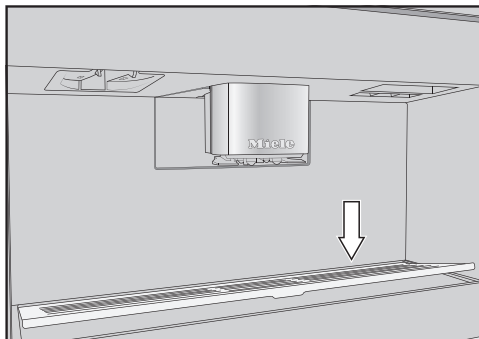
- Aseta tippakaukalon kansi paikalleen: Työnnä kansi kosketinten vieressä olevan nokan alle ja paina kantta, kunnes se napsahtaa sivuilta kuuluvasti paikalleen.



- Aseta käytetyn kahvinporon säiliö kannen päälle.
- Työnnä tippakaukalo ja käytetyn kahvinporon säiliö takaisin kahviautomaattiin.
- Sulje laitteen luukku.

Tippalevyn puhdistus

Puhdista tippalevy päivittäin.



- Irrota tippalevy: Paina levyä takareunasta, jotta levy kallistuu etureunasta ylöspäin, jolloin se on helppo irrottaa.
- Pese tippalevy käsin lämpimällä vedellä, johon olet laittanut tilkan astianpesuainetta.
- Kuivaa tippalevy.

- Aseta tippalevy takaisin paikalleen.

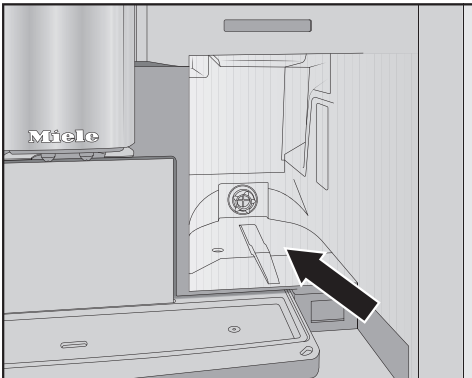
Vinkki: Aika ajoin voit pestä tippalevyn astianpesukoneessa, niin se puhdistuu erityisen perusteellisesti.

Vesisäiliön puhdistus

Puhdista vesisäiliö päivittäin.

- Avaa laitteen luukku.
- Ota vesisäiliö ulos laitteesta.
- Puhdista vesisäiliö käsin lämpimällä vedellä, johon olet lisännyt tilkan astianpesuainetta.
- Huuhtelevesisäiliö huolellisesti puhtaalla vedellä, jottei siihen jää pesuainejäämiä.
- Kuivaa vesisäiliö ulkopuolelta.

Vinkki: Aika ajoin voit pestä vesisäiliön astianpesukoneessa, niin se puhdistuu erityisen perusteellisesti.



- Puhdista ja kuivaa vesisäiliön alusta tarvittaessa.
- Työnnä vesisäiliö kahviautomaattiin vasteeseen saakka.
- Sulje laitteen luukku.

Keskusyksikön puhdistus

Puhdista keskusyksikön teräksinen suojus aina käsin kuumalla vedellä, johon on lisätty tilkka astianpesuainetta.

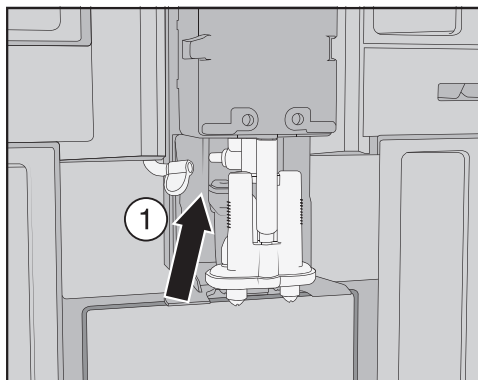
Pese kaikki keskusyksikön osat vähintään kerran viikossa.

Keskusyksikön irrotus

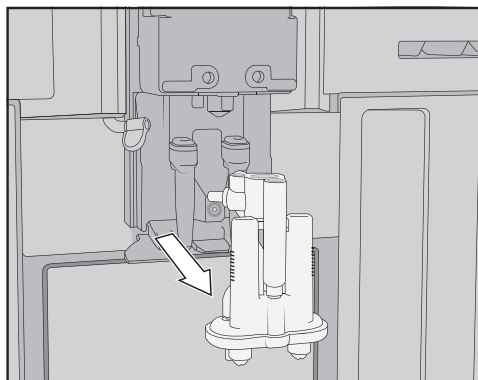


- Avaa laitteen luukku.
- Vedä keskusyksikön teräksinen suojus eteenpäin pois paikaltaan.
- Puhdista keskusyksikön teräksinen suojus.

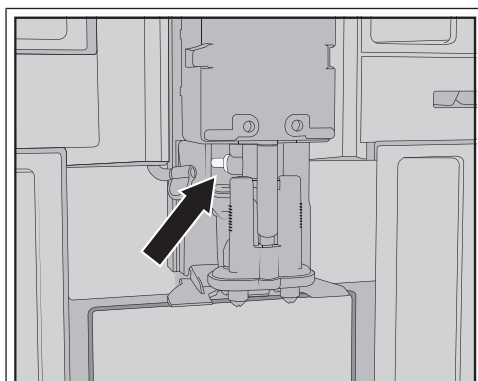
Puhdistus ja hoito



- Irrota maitoputki ulostuloputkistosta: Vedä tätä varten kielekettä ① vasemmalle.

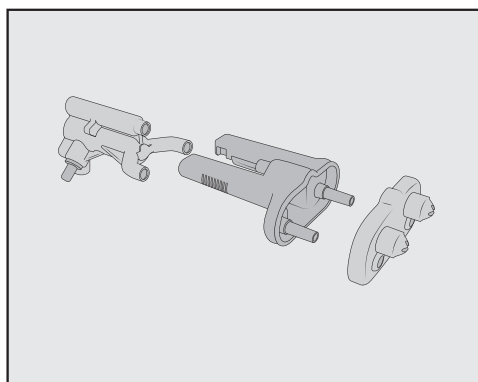


- Tartu ulostuloputkistoon sivulta ja vedä se alaspäin irti.



Älä irrota maitoletkun liitântäkappaletta.

Puhdista liitântäkappale tarvittaessa puhdistusharjalla.



- Pura ulostuloputkisto kolmeen osaan: Irrota Y-kappale, ulostuloputket ja kannatin toisistaan.

Keskusyksikön puhdistus

Puhdista keskusyksikön teräksinen suojus aina käsin kuumalla vedellä, johon on lisätty tilkka astianpesuainetta.

- Puhdista kaikki osat huolellisesti käsin.

Vinkki: Aika ajoin voit pestä keskusyksikön osat teräksistä suojusta lukuunottamatta astianpesukoneessa, niin ne puhdistuvat erityisen perusteellisesti. Näin kahvi- ja maitojäämät puhdistuvat tehokkaasti.



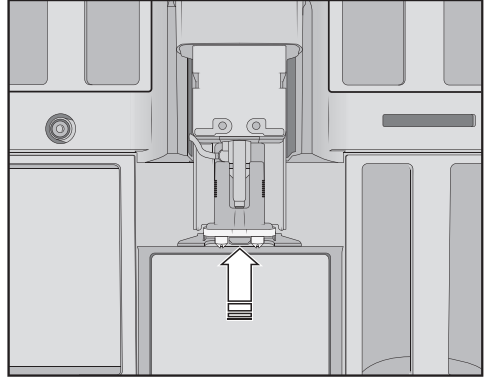
- Puhdista keskusyksikköä ympäröivät pinnat kostealla sieniliinalla.

Keskusyksikön kokoaminen

Ulostuloputkiston osat on helpompi liittää toisiinsa, kun kostutat niitä ensin vähän vedellä.

Varmista, että kaikki osat tulevat tiiviisti kiinni toisiinsa.

- Kokoa ulostuloputkisto.
- Kun liität ulostuloputkia kannattimeen, paina voimakkaasti.



- Aseta ulostuloputkisto takaisin laitteeseen.
- Liitä maitoputki.
- Aseta keskusyksikön teräksinen suojus takaisin paikalleen.
- Sulje laitteen luukku.

Näyttöön tulee Aseta keskusyksikön suojus paikalleen.

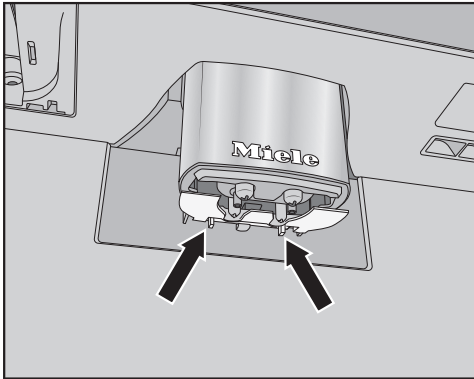
- Vahvista valitsemalla OK.

Kupintunnistimen anturin puhdistus

Puhdista tunnistin vähintään kerran viikossa tai useammin, jos se likaantuu paljon.

Kupintunnistin sijaitsee keskusyksikön alla.

Puhdistus ja hoito



- Paina pidikkeitä yhteen (ks. kuvan nuolet).

Kupintunnistin irtoaa.

- Puhdista kupintunnistin päivittäin lämpimällä vedellä, johon olet lisännyt tilkan astianpesuainetta.

Vinkki: Aika ajoin voit pestä kupintunnistimen astianpesukoneessa, niin se puhdistuu erityisen perusteellisesti.

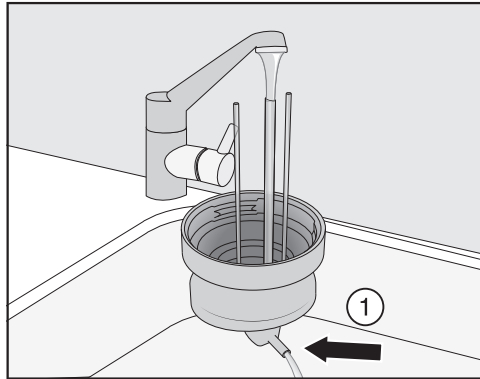
- Asenna kupintunnistin paikalleen painamalla se alhaaltapäin pidikkeisiinsä keskusyksikköön.

Kannellisen maitosäiliön puhdistus

Pura maitosäiliö osiin ja puhdista se päivittäin.

Puhdista säiliö ja kansi astianpesukoneessa tai käsin lämpimällä vedellä, johon olet laittanut tilkan astianpesuainetta.

- Ota maitosäiliö pois paikaltaan ja puhdista se.



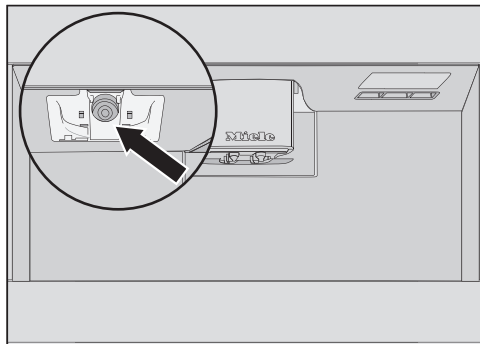
- Huuhtele kannen maitoputki juoksevalle vedelle ennen kuin laitat kannen astianpesukoneeseen.

- Jos vesi ei tule läpi liitântäkappaleesta ①, puhdista liitântäkappale puhdistusharjalla.

- Puhdista lasinen maitosäiliö.

- Kuivaa kaikki osat, etenkin kannen ja säiliön kierteet huolellisesti puhtaalla liinalla.

- Kokoa maitosäiliön osat takaisin paikalleen.

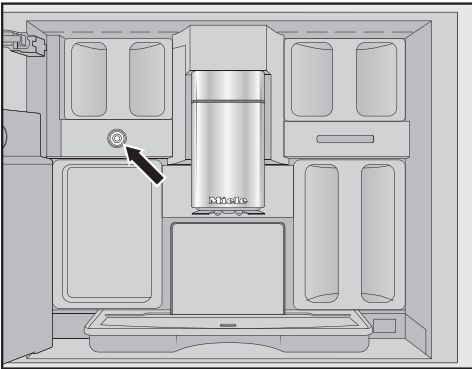


- Puhdista laitteen maitosäiliön pidike kostealla sieniliinalla.

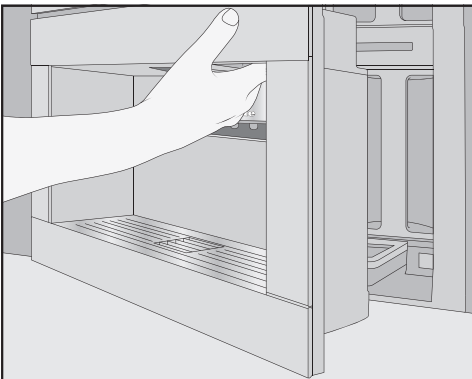
Maitoventtiilin puhdistus (päivittäin)

Terävät esineet voivat vaurioittaa maitoventtiilin tiivistettä. Älä käytä maitoventtiilin puhdistukseen teräväreunaisia esineitä, kuten veitsiä.

Puhdista maitoventtiili päivittäin. Sen terästäppiin voi kertyä ja kuivua maitojäämiä. Kuivuneita maitojäämiä on vaikea poistaa. Siksi maitoventtiili on syytä puhdistaa säännöllisesti.



Maitoventtiili on vasemmanpuoleisen kahvipapusailiön alla.



■ Avaa laitteen luukku.

- Puhdista maitoventtiili kostealla sienellä tai mikrokuituliinalla.
- Sulje laitteen luukku.

Maitoventtiilin irrotus ja puhdistus (kerran kuukaudessa)

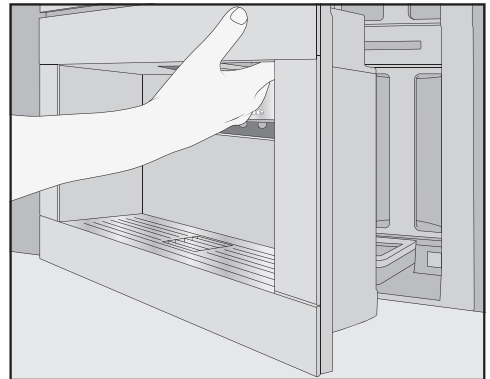
Irrota maitoventtiili vain, kun kahviautomaatti on kytkettyä pois päältä. **Älä** kytke kahviautomaattia takaisin päälle maitoventtiilin ollessa pois paikaltaan.

Irrota ja puhdista maitoventtiili vähintään kerran kuukaudessa. Jos laitteesta tulee maidonvalmistuksen aikana maitovaahdon sijaan vain kuumaa maitoa tai jos maito tulee putkesta ulos purskahtamalla tai roiskumalla, syynä voi olla tukkeutunut maitoventtiili. Puhdista maitoventtiili tarvittaessa useammin.

Maitoventtiilin irrotus

Irrota maitoventtiili vain, kun kahviautomaatti on kytkettyä pois päältä. **Älä** kytke kahviautomaattia takaisin päälle maitoventtiilin ollessa pois paikaltaan.

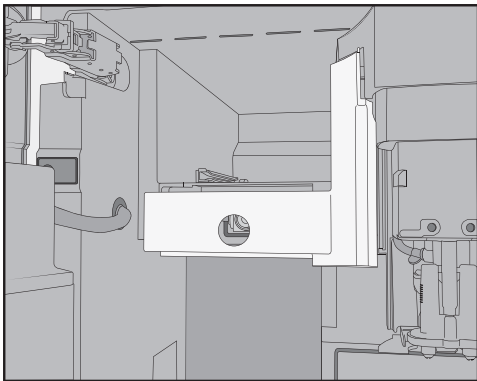
- Kytke kahviautomaatti pois päältä.



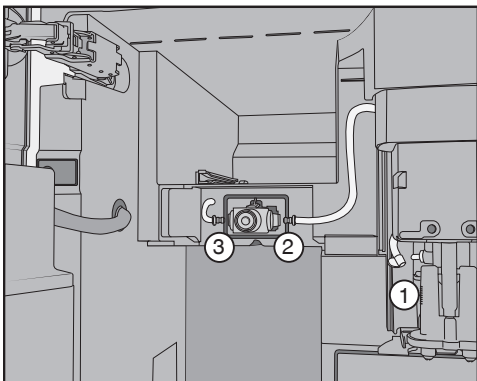
■ Avaa laitteen luukku.

Puhdistus ja hoito

- Ota vasemmanpuoleinen kahvipapusaaliö ja hoitoastia ulos.
- Irrota keskusyksikön teräksinen suojuus.



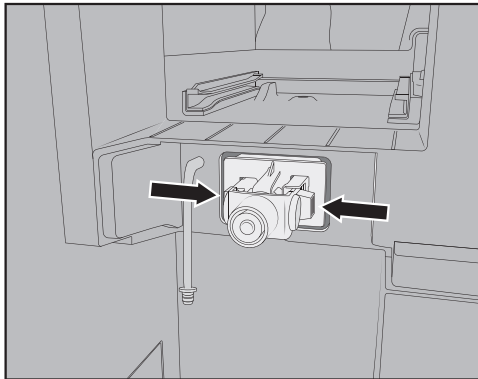
- Irrota maitoventtiilin suojuus: Vapauta tätä varten suojuksen lukitus painamalla kahvaa. Suojuksessa on ylhäällä oikealla tappi, johon tarttumalla voit kääntää suojuksen ulos.



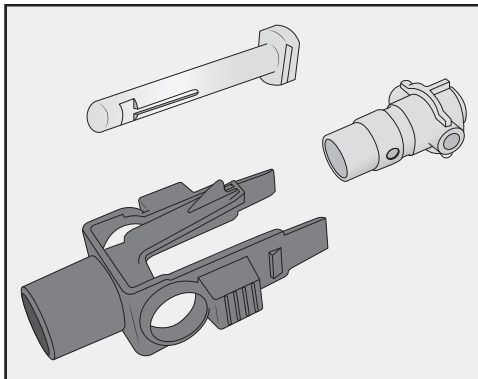
- Irrota maitoletkut keskusyksikön ulos- tuloputkistosta ① ja maitoventtiilin silikonitiivisteistä ② ja ③.
- Ota maitoventtiilin ja keskusyksikön välinen maitoletku ① irti.

- Irrota maitoletkun muotoon valettu kulmikas osa ja pyöreä letku toisistaan.
- Puhdista osat juoksevan veden alla.

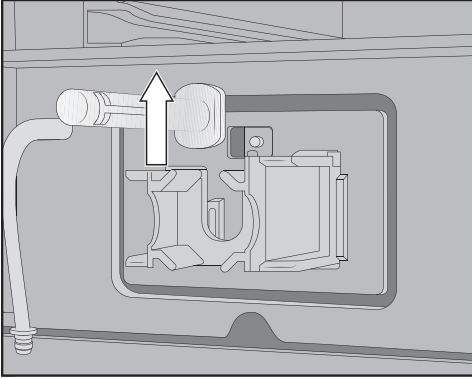
Älä irrota liittämäkappaleita letkusta.



- Paina maitoventtiilin pidikkeen nokkia sisään ja vedä pidike eteenpäin pois paikaltaan.



- Irrota silikonitiiviste pidikkeestä.



- Ota terästappi ylöspäin pois paikaltaan.

Maitoventtiilin puhdistus

Maitoventtiilin suojusta ei saa pestä astianpesukoneessa.

Konepesu voi vahingoittaa maitoventtiilin suojusta.

Puhdista maitoventtiilin suojus **ain** käsin.

Älä kytke kahviautomaattia takaisin päälle maitoventtiilin ollessa pois paikaltaan.

- Puhdista kaikki maitoventtiilin osat käsin.

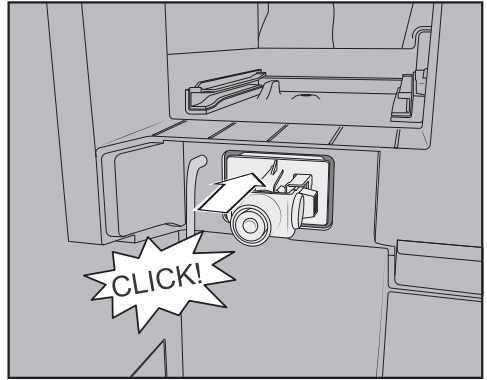
Vinkki: Aika ajoin voit pestä maitoyksikön osat suojusta lukuunottamatta astianpesukoneessa, niin ne puhdistuvat erityisen perusteellisesti.

Jos etuosassa on kuivuneita maitojäämiä, liota terästappia lämpimässä astianpesuainevedessä ennen kuin laitat sen astianpesukoneeseen.

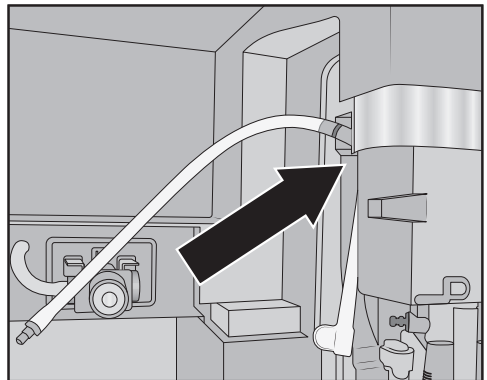
Maitoventtiilin asettaminen paikalleen

Älä kytke kahviautomaattia takaisin päälle maitoventtiilin ollessa pois paikaltaan.

- Työnnä terästappi ylhäältäpäin paikalleen.
- Aseta maitoventtiilin pidikkeen silikonitiiviste paikalleen.



- Työnnä pidike silikonitiivisteineen sisään niin, että se napsahtaa paikalleen.

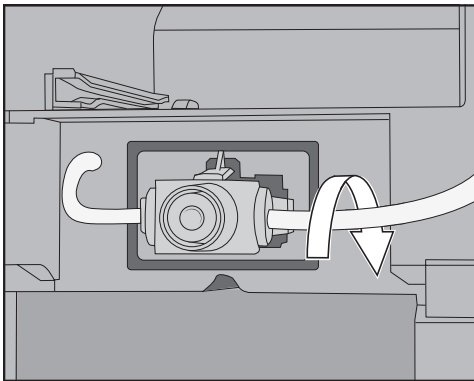


- Liitä maitoletkun muotoonvalettu kulmikas osa ja pidempi letku toisiinsa. Asenna ensin muotoonvalettu osa

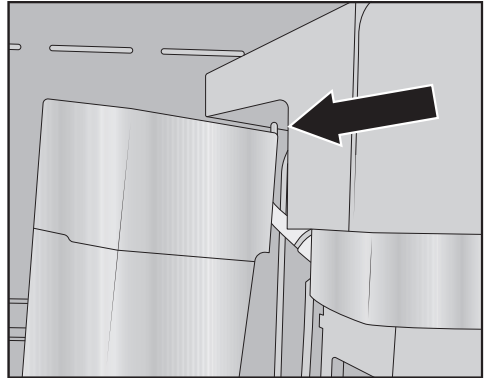
Puhdistus ja hoito

ylös keskusyksikköön. Asenna se niin päin, että musta liitântäkappale osoittaa taaksepäin.

- Liitä muotoon valetun osan alapää ulostuloputkistoon.
- Liitä molemmat maitoletkut maitoventtiiliin vasemmalle ja oikealle. Paina liitântäkappaleet silikonitiivisteiden vasteeseen asti.
- Varmista, että maitoletkut tulevat kunnolla kahviautomaatin sisään niin, että suojuksen saa helposti paikalleen.



Vinkki: Kierrä tarvittaessa oikeanpuoleista maitoletkua maitoventtiiliin liitospohdasta hieman taaksepäin.



- Aseta maitoventtiilin suojus paikalleen: Sovita ensin tappi oikeaan yläkulmaan ja käännä sitten suojusta taakse, kunnes se on kunnolla paikallaan.
- Työnnä vasemmanpuoleinen kahvipusäiliö ja hoitoastia takaisin kahviautomaattiin.
- Aseta keskusyksikön teräksinen suojus paikalleen.
- Sulje laitteen luukku.

Nyt voit kytkeä kahviautomaatin takaisin päälle.

Kahvipapusaäiliöiden puhdistus

⚠ Vääränlainen käyttö ja väärin tehty puhdistus aiheuttavat esinevaurioiden vaaran.

Kahvipapusaäiliöiden upottaminen veteen tai muuhun nesteeseen saattaa johtaa toimintahäiriöihin. Säiliöt voivat vaurioitua, jos purat ne osiin, ja niiden mekaniikka ei välttämättä toimi moitteettomasti enää uudelleen kokoamisen jälkeen.

Älä pura kahvipapusaäiliötä osiin.

Älä upota kahvipapusaäiliötä nesteeseen, kuten pesuaineveteen.

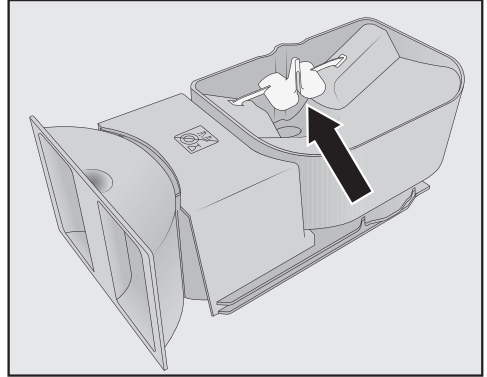
Kahvipavut sisältävät rasvaa ja sitä voi kertyä kahvipapusaäiliöiden seinämiin, mikä haittaa papujen virtausta. Puhdista siksi kahvipapusaäiliöt pehmeällä liinalla vähintään kerran kuukaudessa.

Tarvittaessa voit pestä kahvipapusaäiliöiden kannet **käsin** lämpimällä vedellä ja astianpesuaineella. Kuivaa kannet hyvin ennen kuin laitat ne takaisin paikoilleen.

- Avaa laitteen luukku.
- Vedä vasemmalla ja oikealla sijaitsevat kahvipapusaäiliöt ulos kahviautomaatista.
- Puhdista laite kahvipapusaäiliöiden kuilujen alueelta.

Vinkki: Poista irtotilaiset kahvijäämät kahviautomaatin sisätilasta imuroimalla.

- Irrota kahvipapusaäiliöiden kannet ja tyhjennä säiliöt.



Älä irrota osia, jotka parantavat papujen virtausta (ks. kuvan nuoli).

- Puhdista kahvipapusaäiliöt ja niiden kannet **käsin** aavistuksen kostutetulla liinalla.
- Kuivaa kaikki osat huolellisesti ennen kuin täytät kahvipapusaäiliöt kahvipavuilla.
- Aseta kannet takaisin paikoilleen.
- Työnnä kahvipapusaäiliöt takaisin paikoilleen kahviautomaattiin.
- Sulje laitteen luukku.

Keitinosan irrotus ja puhdistus käsin

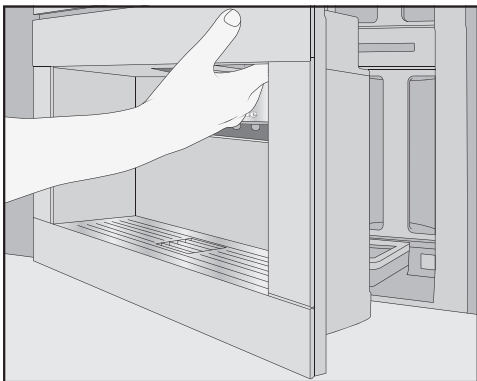
Keitinosan liikkuvat osat on voideltu. Pesuaineet vahingoittavat keitinosaa. Puhdista keitinosaa ainoastaan käsin lämpimällä vedellä **ilman pesuainetta**.

Irrota ja puhdista keitinosaa **kerran viikossa**. Puhdista myös keitinosan alapuolinen alue kerran viikossa.

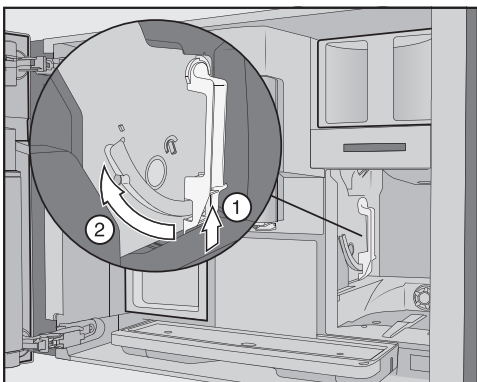
Puhdistus ja hoito

Keitinosan irrotus

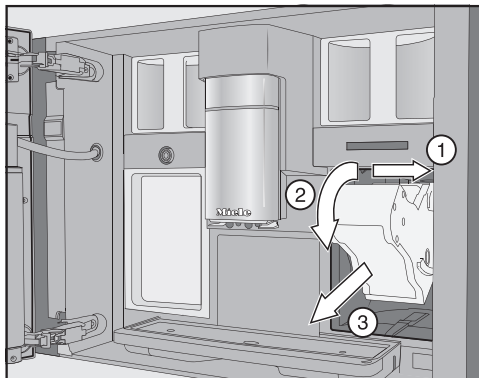
Kun olet ottanut keitinosan ulos, **älä** muuta sen kahvan asentoa. Muuten et välttämättä saa keitinosaa enää takaisin paikalleen.



- Avaa laitteen luukku.
- Ota vesisäiliö ulos laitteesta.



- Paina keitinosan kahvan pohjassa olevaa painiketta ① ja käännä samalla kahvaa eteenpäin ②.



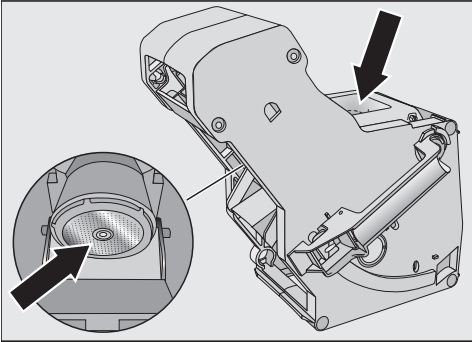
- Vedä keitinosaa ensin sivulle ① ja sen jälkeen eteenpäin ulos ③. Kallista samalla keitinosaa eteenpäin ②.

Jos keitinosaa ei tule ulos tai jos se tulee ulos vain vaivalloisesti, se ei ole perusasennossa (ks. Vianetsintä).

Keitinosan puhdistus

Keitinosan liikkuvat osat on voideltu. Pesuaineet vahingoittavat keitinosaa. Puhdista keitinosaa ainoastaan käsin lämpimällä vedellä **ilman pesuainetta**.

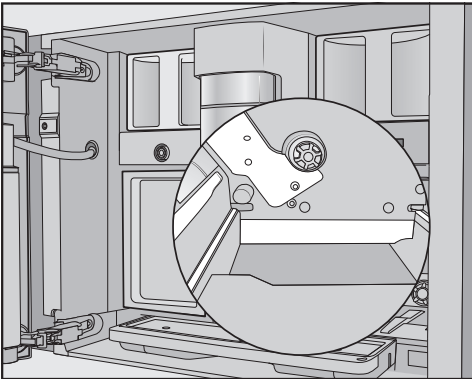
- Puhdista keitinosaa huolellisesti **käsin lämpimällä juoksevilla vedellä**. Älä käytä pesuainetta.



- Irrota siivilöihin tarttuneet kahvinmuurut. Yksi sihti on suppilon sisällä. Toinen siivilä on vasemmalla suppilon vieressä.
- Kuivaa suppilo huolellisesti, jottei kahvi paakkuunnu suppiloon seuraavalla valmistuskerralla.

Sisätilan puhdistus

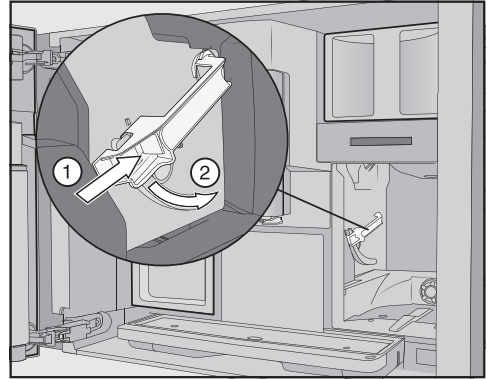
- Poista kuivat kahvijauhejäämät esim. imuroimalla.



- Puhdista keskusyksikön ympäristö kostealla ja puhtaalla sieniliinalla. Puhdista kuvassa valkoisena näkyvät alueet, kuten käyttöakselin ympäristö erityisen huolellisesti.

Keitinosan asettaminen paikalleen

- Toimi päinvastaisessa järjestyksessä kuin keitinosaa irrottaessasi: Työnnä keitinosaa kahviautomaattiin. Kallista samalla keitinosaa aavistuksen eteenpäin.



- Paina keitinosan kahvan pohjassa olevaa painiketta ①, ja käännä samalla kahvaa taaksepäin ②.

Vinkki: Jos et saa keitinosan kahvaa käännettyä, työnnä keitinosaa sivulta.

- Työnnä vesisäiliö paikalleen kahviautomaattiin.

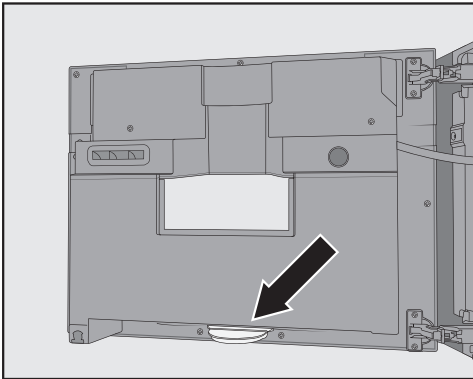
Kun irrotat keitinosaa ja asennat sitä paikalleen, kahvijauhetta tippuu tippakaukalon päälle.

- Ota tippakaukalo pois paikaltaan ja puhdista sen kansi.
- Työnnä tippakaukalo takaisin kahviautomaattiin.
- Sulje laitteen luukku.

Puhdistus ja hoito

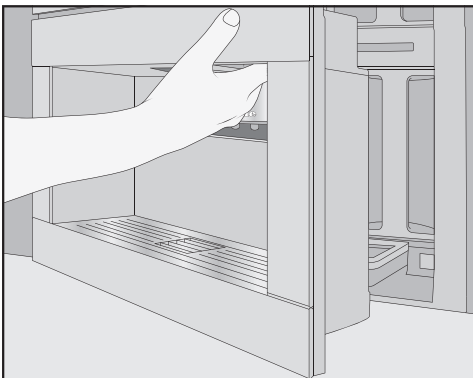
Sisätilan, luukun sisäpuolen ja tippamaljan puhdistus

Puhdista sisätila ja laitteen etupinta normaalin puhdistuksen yhteydessä. Esi-merkiksi vesisäiliön alapuolinen alue kannattaa puhdistaa silloin, kun muutenkin otat vesisäiliön pois paikaltaan.



Tippamalja sijaitsee alhaalla laitteen luukun sisäpuolella.

Irrota ja puhdista tippamalja säännöllisesti. Tippamaljan voit pestä astianpesukoneessa.



- Avaa laitteen luukku.
- Irrota ja puhdista tippamalja.
- Ota seuraavat osat ulos laitteesta:

- Vesisäiliö
- Tippakaukalo
- Hoitoastia
- Keitinosa
- Kahvipapusaäiliöt

Vinkki: Poista kuivat kahvijauhejäämät imuroimalla.

- Pyyhi sisätila ja luukun sisäpuoli käsin aavistuksen kostutetulla puhtaalla sieni- tai mikrokuituliinalla.
- Kuivaa sisätila ja luukun sisäpuoli lopuksi pehmeällä liinalla.
- Aseta kaikki osat, myös tippamalja, takaisin paikalleen.
- Sulje laitteen luukku.

Etupinnan puhdistus

Pinnat voivat värjäytyä tai muuttua, jos niihin jää likaa pitkiksi ajoiksi. Poista kaikki likaantumat laitteen etupinnasta mahdollisimman pian. Varo, ettei puhdistusvettä pääse näytön sisään.

Puhdista etupinta kalkinpoiston jälkeen. Pyyhi kalkinpoistoaineroiskeet mahdollisuuksien mukaan aina välittömästi.

Vinkki: Avaa laitteen luukku ennen kuin alat puhdistaa ohjaustaulua. Tällöin painikkeiden koskettamisesta ei aiheudu toimintoja.

- Puhdista laitteen etupinta aavistuksen kostutetulla puhtaalla sieni- tai mikrokuituliinalla.
- Kuivaa pinnat lopuksi pehmeällä liinalla.

Vinkki: Voit käyttää etupinnan puhdistukseen myös Mielen mikrokuutiuliinaa.

Hoito-ohjelmat

Laitteessa on seuraavat hoito- ja puhdistusohjelmat:

- Huuhtelu
- Huuhtele maitoputket
- Maitoputkien puhdistus
- Keitinosan rasvanpoisto
- Kalkinpoisto

Kun näyttöön tulee kehoitus suorittaa jokin hoito- tai puhdistusohjelma, suorita se välittömästi. Voit halutessasi käynnistää hoito- tai puhdistusohjelman milloin vain, niin laite ei sitten vaadi sinua tekemään sitä jonain sopimattomana ajankohtana.

Vinkki: Jotta joudut tyhjentämään tip-pakaukaloa monta kertaa, voit asettaa hoitoastian ulostuloputkien alle.

Hoito-valikon haku esiin

- Kosketa hipaisupainiketta .

Nyt voit valita haluamasi hoito- tai puhdistusohjelman.

Huuhtelu

Jos olet valmistanut kahvijuoman, kahviautomaatti huuhteleo putkistot automaattisesti pois päältä kytkeytymisen yhteydessä.

Voit käynnistää toiminnon Huuhtelu myös manuaalisesti.


Huuhtele maitoputket

Jos olet valmistanut maitoa sisältävän juoman, laite huuhteleo maitoputken automaattisesti muutaman minuutin kuluttua. Voit käynnistää toiminnon Huuhtele maitoputket myös manuaalisesti.

Maitoputken puhdistus

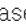
Puhdista maitoputkisto noin kerran viikossa.

Hoito-ohjelma Puhdista maitoputket kestää n. 15 minuuttia.

- Kosketa hipaisupainiketta .
- Valitse Puhdista maitoputket.
- Vahvista valitsemalla OK.

Toiminto käynnistyy, ja näyttöön tulee vähän väliä ohjeita.

- Noudata näyttöön tulevia ohjeita.

Kun näyttöön tulee teksti Täytä vesisäiliöön puhdistusaine ja haaleaa vettä puhdistuksen merkkiviivaan  asti ja aseta paikalleen. Sulje luukku., toimi seuraavasti:

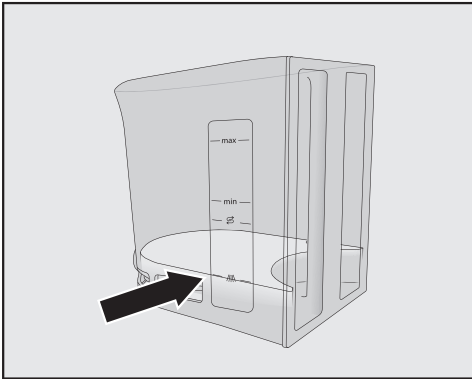
Saat parhaan puhdistustuloksen, kun käytät Mielen Maitoputkien puhdistusainetta.

Jauhe on kehitetty erityisesti Mielen kahviautomaatteja varten, eikä se vaurioita laitetta.

Voit hankkia puhdistusainetta Mielen verkkokaupasta, Mielen asiakaspalvelusta tai Miele-kauppiaaltasi.

- Laita 2 Maitoputkien puhdistusainetikkua vesisäiliöön.

Puhdistus ja hoito



- Täytä vesisäiliö haalealla vedellä merkintään /// asti ja sekoita.

Noudata oikeaa sekoitussuhdetta. Laita vesisäiliöön tarvittava määrä vettä. Muuten puhdistus jää puutteelliseksi.

- Aseta vesisäiliö takaisin paikalleen.
- Sulje laitteen luukku.
- Noudata näyttöön tulevia ohjeita.
- Huuhtelee vesisäiliö huolellisesti puhtaalla vedellä, kun näyttöön tulee siitä kehoitus. Varmista, ettei vesisäiliöön jää **yhtään** puhdistusainejäämiä.
- Täytä vesisäiliöön kylmää, raikasta vesijohtovettä.

Puhdistus on päättynyt, kun juomavalikko tulee näyttöön.

Keitinosan rasvanpoisto ja laitteen sisätilan puhdistus

Jos käytettävä kahvi on erityisen rasva-pitoista, keitinosaa saattaa tukkeutua tavallista nopeammin. Kun suoritat keitinosan rasvanpoiston säännöllisesti, saat

nauttia aromikkaista kahvijuomista ja varmistat laitteen moitteettoman toiminnan.

Saat parhaan puhdistustuloksen, kun käytät Mielen puhdistusainetabletteja. Keitinosan rasvanpoistoon tarkoitetut puhdistusainetabletit on kehitetty erityisesti Mielen kahviautomaatteja varten, eivätkä ne vaurioita laitetta.

Voit hankkia niitä Mielen verkkokaupasta, Mielen asiakaspalvelusta tai Miele-kauppiaaltasi.

Hoito-ohjelma "Keitinosan rasvanpoisto" kestää n. 10 minuuttia.

Tarvitset hoito-ohjelmaa varten yhden Mielen puhdistusainetabletin.

200 valmistetun annoksen jälkeen näyttöön tulee muistutus keitinosan rasvanpoistosta.

- Kuittaa ilmoitus valitsemalla **OK**.

Ilmoitus tulee näkyviin aina uudelleen, kunnes keitinosan rasvanpoisto on suoritettu.

Keitinosan rasvanpoisto

- Kosketa hipaisupainiketta Ⓞ .
- Valitse Keitinosan rasvanpoisto ja kosketa **OK**.

Hoito-ohjelma käynnistyy.

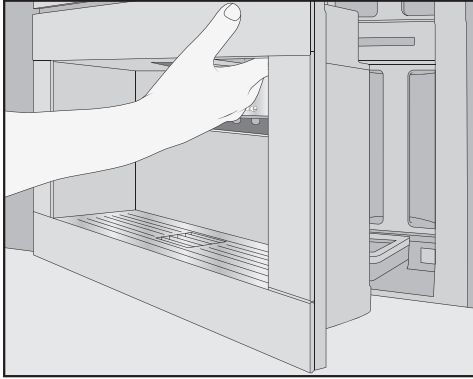
- Noudata näyttöön tulevia ohjeita.

Näyttöön tulee Poista vesisäiliö ja keitinosaa. Puhdista sisätila. Huuhtelee keitinosaa käsin, laita tabletti keitinosaan ja laita keitinosaa paikalleen.

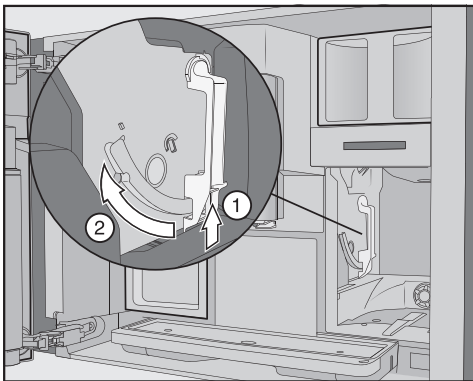
Keitinosan ja laitteen sisätilan puhdistus

Keitinosan liikkuvat osat on voideltu. Pesuaineet vahingoittavat keitinosaa. Puhdista keitinosaa ainoastaan käsin lämpimällä vedellä **ilman pesuainetta**.

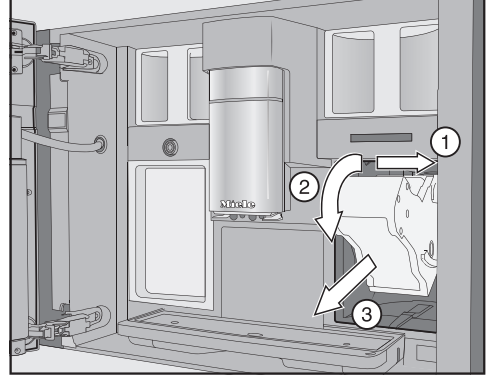
Varmistat kahvin hyvän maun ja ehkäiset bakteerien muodostumista, kun irrotat keitinosan ja huuhtelet sen juoksevilla vedellä kerran viikossa.



- Avaa laitteen luukku.
- Ota vesisäiliö ulos laitteesta.



- Paina keitinosan kahvan pohjassa olevaa painiketta ①, ja käännä samalla kahvaa eteenpäin ②.

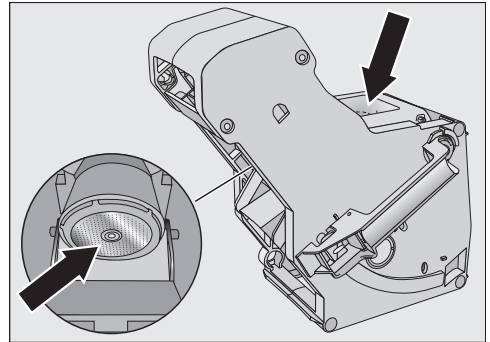


- Vedä keitinosaa ensin sivulle ① ja sen jälkeen eteenpäin ulos ②. Kallista samalla keitinosaa eteenpäin ③.

Jollei keitinosaa tule ulos tai jos se tulee ulos vain vaivalloisesti, se ei ole perusasennossa (ks. kappale Vianetsintä).

Kun olet ottanut keitinosan ulos, **älä** muuta sen kahvan asentoa. Muuten et välttämättä saa keitinosaa enää takaisin paikalleen.

- Puhdista keitinosaa huolellisesti **käsin lämpimällä juoksevilla vedellä**. Älä käytä pesuainetta.



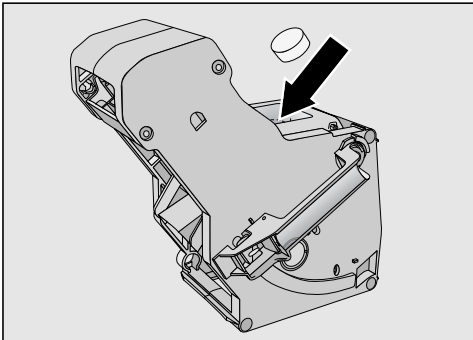
- Irrota siivilöihin tarttuneet kahvinmuru. Yksi siivilä on suppilon sisällä, toinen vasemmalla suppilon vieressä.

Puhdistus ja hoito

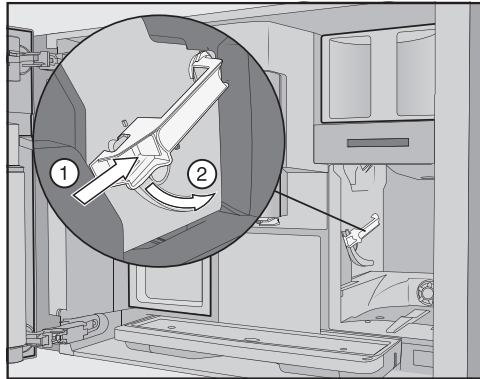
Kun irrotat keitinosaa, kahvijauhetta tip-puu tippakaukalon päälle.

- Ota tippakaukalo pois paikaltaan ja puhdista sen kansi.
- Puhdista kahviautomaatin sisätila (ks. kappale Puhdistus ja hoito – Keitin-osan irrotus ja puhdistus käsin). Kuiva kahvijauhe on helppo poistaa imuroimalla.

Puhdistustabletin laittaminen keiti-nosaan



- Aseta puhdistustabletti ylhäältä keiti-nosaan (nuoli).
- Työnnä keitinosaa puhdistustablettei-neen tarkasti paikalleen kahviauto-maattiin.



- Paina keitinosan kahvan pohjassa olevaa painiketta ①, ja käännä samalla kahvaa taaksepäin ②.
- Työnnä vesisäiliö ja tippakaukalo yhdessä käytetyn kahvinporon säiliön kanssa paikalleen kahviautomaattiin.
- Sulje laitteen luukku.
- Noudata tarvittaessa näyttöön tulevia ohjeita.

Puhdistus on päättynyt, kun juomavalikko tulee näyttöön.

Kalkinpoisto

Kalkinpoistoaineroiskeet voivat aiheuttaa vaurioita.

Kalkinpoistoaine voi aiheuttaa vaurioita herkkiin pintoihin ja/tai luonnonmateriaaleista valmistettuihin lat-tioihin.

Pyyhi mahdolliset roiskeet välittömästi.

Kahviautomaattiin kertyy kalkkia, kun sitä käytetään. Kertymisnopeuteen vaikuttaa käytettävän veden kovuus. Kalkkijäämät on poistettava säännöllisesti.

Laitte opastaa sinua kalkinpoiston aikana. Näyttöön tulee erilaisia ilmoituksia, kuten kehoitus tyhjentää tippakaukalo tai täyttää vesisäiliö.

Kalkinpoistoa **ei voi keskeyttää** ja se kestää n. 35 minuuttia.

Kahviautomaatti muistuttaa sinua, kun kalkinpoisto on tarpeen. Kahviautomaatti muistuttaa sinua jäljellä olevien annosten määrästä jokaisen valmistuskerran jälkeen siihen saakka, kun olet suorittanut kalkinpoiston.

■ Kuittaa ilmoitus koskettamalla **OK**.

Kun jäljellä olevien annosten määrä on 0, kahviautomaatti lukkiutuu.

Jollet pysty suorittamaan kalkinpoistoa välittömästi, voit ainoastaan kytkeä kahviautomaatin pois päältä. Voit valmistaa laitteella juomia vasta sitten, kun olet ensin suorittanut kalkinpoiston.

Kalkinpoisto näyttöruutuun tulleen kehoituksen jälkeen

Näyttöruutuun tulee ilmoitus Suorita kalkinpoisto.

■ Kuittaa ilmoitus valitsemalla **OK**.

Toiminto käynnistyy.

■ Noudata näyttöruutuun tulevia ohjeita.

Kun näyttöruutuun tulee teksti Täytä vesisäiliöön kaksi kalkinpoistotablettia ja haaleaa vettä kalkinpoiston merkkiviivaan ☞ asti ja aseta paikalleen. Sulje luukku., toimi seuraavasti.

Kalkinpoistoaineliuoksen valmistus

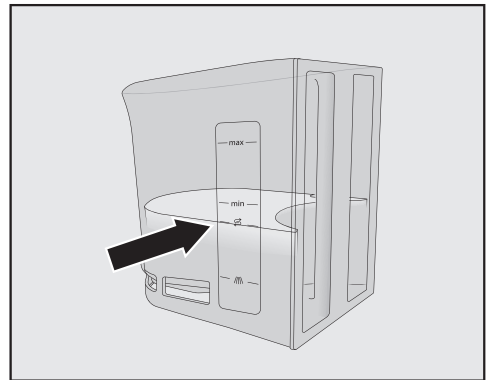
Saat parhaan tuloksen, kun käytät Mielen kalkinpoistotabletteja.

Ne on kehitetty erityisesti Mielen kahviautomaatteja varten.

Muut kalkinpoistoaineet, jotka sisältävät sitruunahapon lisäksi myös muita happoja ja/tai muita ei-toivottuja ainesosia, kuten klorideja, voivat vahingoittaa laitetta. Muiden kalkinpoistoaineiden annostusohjeilla ei välttämättä myöskään saavuteta oikeaa kalkinpoistoainepitoisuutta, jolloin kalkinpoistotulos voi kärsiä.

Mielen kalkinpoistotabletteja voit tilata Mielen verkkokaupasta, Mielen asiakaspalvelusta tai Miele-kauppiaaltasi.

Yhteen kalkinpoistoon tarvitaan **2** kalkinpoistotablettia.



■ Laita vesisäiliöön **2** kalkinpoistoainetablettia.

■ Täytä vesisäiliö haalealla vedellä merkkintään ☞ asti.

Puhdistus ja hoito

Noudata oikeaa sekoitussuhdetta. Laita vesisäiliöön tarvittava määrä vettä. Muuten kalkinpoisto jää puutteelliseksi.

Suorita kalkinpoisto

- Aseta vesisäiliö takaisin paikalleen.
- Noudata tarvittaessa näyttöön tulevia ohjeita.

Kun näyttöön tulee Huuhtelee vesisäiliö ja aseta paikalleen. Sulje luukku.:

- Huuhtelee vesisäiliö huolellisesti puhtaalla vedellä. Varmista, ettei vesisäiliöön jää **yhtään** kalkinpoistoainejäämiä. Täytä vesisäiliöön kylmää, rai-kasta vesijohtovettä.

Kalkinpoisto on päättynyt, kun juomavalikko tulee näyttöön.

Useimmat päivittäisessä käytössä syntyvät häiriöt ja ongelmat voit poistaa itse. Monissa tapauksissa säästät sekä aikaa että rahaa, kun sinun ei tarvitse kutsua huoltoliikettä paikalle.

Osoitteesta www.miele.com/service löydät tietoa siitä, miten poistat häiriöitä itse.

Seuraavien taulukoiden tarkoituksena on auttaa sinua löytämään häiriön tai vian mahdollinen syy.

Näyttöruudussa näkyvät ilmoitukset

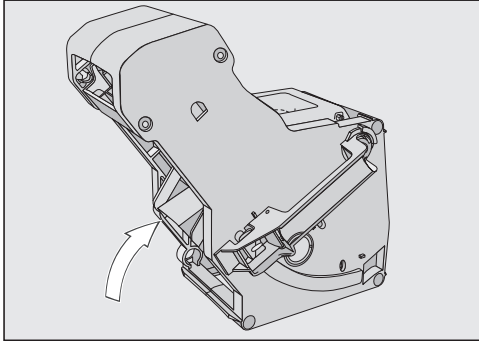
Kuittaa virheilmoitukset koskettamalla *OK*. Muuten virheilmoitus ilmestyy näyttöruutuun uudelleen, vaikka toimintahäiriö olisi poistettu.


Noudata näyttöruudussa näkyviä ohjeita poistaaksesi häiriön.

Jos sama virheilmoitus ilmestyy heti uudelleen näyttöruutuun, ota yhteys huoltoon.

Ongelma	Syy ja toimenpide
F1, F2, F80, F82 F353, F354	Laitteessa on sisäinen häiriö. ■ Kytke kahviautomaatin virta pois päältä. Odota n. 1 tunti ennen kuin kytket laitteen takaisin päälle.
F74, F77 F225, F226 F235, F353, F354	Laitteessa on sisäinen häiriö. ■ Kytke kahviautomaatin virta pois päältä. Odota n. 2 minuuttia ennen kuin kytket laitteen takaisin päälle.

Vianetsintä

Ongelma	Syy ja toimenpide
F73 tai Tarkista keitinosa.	<p>Keitinosa ei pääse palaamaan perusasentoonsa tai se on likainen. Laite ei pysty puristamaan vettä kahvijauheen läpi.</p> <ul style="list-style-type: none">■ Kokeile, saako keitinosa irrotettua.■ Jos saat sen irti, puhdista se juoksevalla vedellä.  <ul style="list-style-type: none">■ Työnnä keitinosa kahvinsyöttöosa perusasentoon (ks. kuva).■ Aseta vesisäiliö paikalleen ja sulje laitteen luukku. Älä aseta keitinosa paikalleen. Kytke kahviautomaatin virta päälle. <p>Keitinosa koneisto palaa automaattisesti takaisin perusasentoonsa.</p> <ul style="list-style-type: none">■ Kun ilmoitus Aseta keitinosa paikalleen tulee näkyviin, aseta keitinosa takaisin laitteeseen. Sulje laitteen luukku.■ Ellet saa keitinosa irrotettua, kytke kahviautomaatin virta pois päältä. Odota n. 2 minuuttia ennen kuin kytket laitteen takaisin päälle.
Hoito-ohjelma keskeytyy ennenaikaisesti ja näyttöön tulee Työnnä vesisäiliö vasteeseen asti.	<p>Et ole täyttänyt vesisäiliötä oikein ja asettanut sitä kunnolla paikalleen.</p> <ul style="list-style-type: none">■ Varmista, että olet täyttänyt säiliön oikeaan merkintään asti. <p>Vesisäiliön merkinnät ilmoittavat, mihin asti säiliö tulee kutakin hoito-ohjelmaa varten täyttää.</p> <p>☞ = Suorita kalkinpoisto ja ☞☞☞ = Puhdista maitoputket.</p> <ul style="list-style-type: none">■ Täytä vesisäiliö oikeaan merkintään asti ja käynnistä toiminto uudelleen.

Ongelma	Syy ja toimenpide
<p>Tarkista veden tulo ja tyhjennä vesisäiliö</p>	<p>Tulovesiliitäntä ei toimi.</p> <ul style="list-style-type: none"> ■ Varmista, ettei tulovesiletku ole mutkalla ja että vesihana on kunnolla auki. ■ Ota vesisäiliö ulos laitteesta ja tyhjennä se. ■ Työnnä tyhjä vesisäiliö paikalleen kahviautomaattiin. <p>Näyttöruutuun tulee ilmoitus Odota. Vesisäiliö täyttyy. Vesisäiliön täyttö on käynnissä.</p> <p>Jos haluat ottaa vesiliitäntän pois käytöstä, täytä vesisäiliö ja aseta se paikalleen. Nyt voit valita Asetukset : Tulovesi Pois päältä.</p>
<p>F233</p>	<p>Kupintunnistimen anturi puuttuu tai on huonosti paikallaan.</p> <p>Kun keskusyksikkö liikkuu ylöspäin ja kupintunnistimen anturi ottaa kiinni johonkin, esim. kuppiin, se liikkuu pois viiteasennostaan.</p> <ul style="list-style-type: none"> ■ Kuittaa ilmoitus koskettamalla OK. ■ Aseta anturi uudelleen paikalleen. <p>Kun kytket kahviautomaatin seuraavan kerran päälle, kupintunnistin on pois käytöstä ja keskusyksikkö pysyy yläasennossa. Kun kytket laitteen seuraavan kerran päälle, se alustaa kupintunnistimen.</p>
<p>F 307 tai Irrota maitoventtiili ja puhdista se</p>	<p>Maitoventtiilissä on häiriö.</p> <ul style="list-style-type: none"> ■ Ota maitoventtiili pois paikaltaan ja puhdista se (ks. kappale Puhdistus ja hoito – Maitoventtiilin irrotus ja puhdistus).

Vianetsintä

Kahviautomaatti toimii odottamattomalla tavalla

Ongelma	Syy ja toimenpide
Näyttö pysyy pimeänä, kun kytket kahviautomaatin päälle koskettamalla virtakytkintä ①.	Et koskettanut virtakytkintä ① riittävän pitkään. ■ Kosketa virtakytkimen ① keskiosaa vähintään 3 sekunnin ajan.
	Laitteen pistotulppa ei ole kunnolla kiinni pistorasiassa. ■ Työnnä pistotulppa pistorasiaan.
	Sulaketaulun sulake on palanut/lauennut, koska kahviautomaatissa, sähköjännitteessä tai jossain muussa samaan virtapiiriin liitettyssä laitteessa on vikaa. ■ Irrota kahviautomaatin pistotulppa pistorasiasta. ■ Kutsu sähkömies tai huolto paikalle.
Kahviautomaatin valaistus ei syty, kun kytket laitteen päälle.	Olet kytkenyt valaistuksen pois päältä. ■ Kytke valaistus takaisin päälle (ks. Asetukset – Valaistus).
	Valaisin on rikki. ■ Ota yhteys huoltoon.
Kahviautomaatti ei reagoi, kun ohjaat sitä kosketusnäytöstä.	Laitteessa on tekninen vika. ■ Kosketa virtakytkintä ①, kunnes näyttö pimenee ja laite käynnistyy uudelleen.
Kahviautomaatti kytkeytyy yhtäkkiä pois päältä.	Tehdasasetuksena oleva (20 minuutin) virrankatkaisuaika tai itse asettamasi virrankatkaisuaika on saavutettu. ■ Aseta tarvittaessa virrankatkaisuaika uudelleen (ks. kappale Asetukset – Ajastin).
	Laitteen pistotulppa ei ole kunnolla kiinni pistorasiassa. ■ Työnnä pistotulppa pistorasiaan.
Hipaisupainikkeet eivät reagoi. Kahviautomaattia ei voi käyttää.	Laitteessa on sisäinen häiriö. ■ Katkaise laitteeseen tuleva virta irrottamalla pistotulppa pistorasiasta tai sulake sulaketaulusta.

Ongelma	Syy ja toimenpide
<p>Vaikka et ole valmistanut juomia tai vaikka kahviautomaatti on kytketty pois päältä, siitä kuuluu tuulettimen ääni.</p>	<p>Kyseessä ei ole häiriö. Laitteen tuuletin käy juomanvalmistuksen tai myös laitteen pois päältä kytkemisen jälkeen niin kauan, että sisätilan kosteus on haihtunut.</p>
<p>Kahviautomaatin keitinosaa ei saa irrotettua.</p>	<p>Keitinosaa ei ole perusasennossa.</p> <ul style="list-style-type: none"> ■ Kierrä keitinosan kahva tarvittaessa takaisin alkuasentoon. Sulje laitteen luukku. ■ Kytke kahviautomaatin virta pois päältä. ■ Odota n. 1 minuutti ennen kuin kytket laitteen virran takaisin päälle. <p>Keitinosan koneisto palaa automaattisesti takaisin perusasentoonsa.</p> <ul style="list-style-type: none"> ■ Toista em. toimenpiteet tarvittaessa uudelleen.
<p>Kahvi juomien valmistus keskeytyy toistuvasti ja näyttöruutuun tulee ilmoitus Täytä kahvipapusaäiliö.</p>	<p>Kyseessä ei ole toimintahäiriö. Keitinyksikkö ei tunnista kahvijauhetta. Joistakin papulajeista syntyvä kahvijauhe vie tavallista vähemmän tilaa. Näin voi käydä etenkin, jos jauhatuskarkeus on säädetty hienoksi ja jauhatusmäärä pieneksi.</p> <ul style="list-style-type: none"> ■ Kuittaa ilmoitus valitsemalla OK. <p>Jos ilmoitus tulee näkyviin kaikkia kahveja valmistettaessa:</p> <ul style="list-style-type: none"> ■ Säädä jauhatuskarkeutta hieman karkeammaksi (ks. Jauhatuskarkeus). ■ Valitse tarvittaessa isompi jauhatusmäärä. <p>Tarkista myös eri Profiileihin tehdyt muutokset.</p> <p>Jos ilmoitus tulee näkyviin vain tiettyjä erikoiskahveja valmistettaessa:</p> <ul style="list-style-type: none"> ■ Tarkista kyseisten erikoiskahvien jauhatusmäärä (ks. Jauhatusmäärä). Valitse tarvittaessa isompi jauhatusmäärä. ■ Säädä tarvittaessa myös jauhatuskarkeutta vähän karkeammaksi.

Vianetsintä

Ongelma	Syy ja toimenpide
Vaikka ulostuloputkien alla on astia, laite keskeyttää juomanvalmistuksen ennenaikaisesti.	<p>Kyseessä ei ole häiriö. Jos astia niin laakea, ettei kupintunnistimen anturi tunnista sen reunaa, juomanvalmistus keskeytyy. Käytä muunlaista kuppia tai siirrä kuppi sellaiseen kohtaan, jossa anturi tunnistaa sen.</p>
Kahviautomaatti ei kytkeydy päälle automaattisesti, vaikka olet ottanut käyttöön ajastintoinnin Päälle klo.	<p>Käytön estävä lukitus on kytketty päälle.</p> <ul style="list-style-type: none">■ Kytke käytönesto pois päältä. <p>Et ole valinnut tätä viikonpäivää.</p> <ul style="list-style-type: none">■ Tarkista ajastinasetukset ja muuta niitä tarvittaessa. <p>Kahviautomaattia ei ole käytetty kolmena peräkkäisenä päivänä sen kytkeydyttyä päälle automaattisesti.</p> <ul style="list-style-type: none">■ Kytke kahviautomaatti päälle ja valmista juoma tavalliseen tapaan.
Valmistat kuumaa vettä tai teetä, ja ulostuloputkista tulee veden sijaan höyryä.	<p>Todennäköisesti sijaintipaikan korkeus on asetettu väärin.</p> <ul style="list-style-type: none">■ Muuta korkeuden asetusta (Asetukset Asennuspaikan korkeusalue).■ Tarvittaessa voit myös kokeilla muuttaa juomien lämpötila-asetuksia (Parametrit).
Näyttöruutu on epäselvä tai sitä ei voi lukea.	<p>Näytön kirkkaus on säädetty liian matalaksi.</p> <ul style="list-style-type: none">■ Muuta asetusta (ks. kappale Asetukset – Kirkkaus).
Näyttö on valaistu, mutta kahviautomaatti ei lämpene eikä valmista juomia.	<p>Kahviautomaatin esittelykäyttöön tarkoitettu messutoiminto on kytketty päälle.</p> <ul style="list-style-type: none">■ Kytke messutoiminto pois päältä (ks. kappale Asetukset).

Juoma ei ole kunnollista

Ongelma	Syy ja toimenpide
Kahvi juoma ei ole riittävän kuumaa.	Et ole esilämmittänyt kuppia. Mitä pienempi ja paksureunaisempi kuppi on, sitä tärkeämpää on kupin esilämmitys. ■ Esilämmitä kuppi esim. kuumalla vedellä.
	Veden lämpötila on säädetty liian matalaksi. ■ Säädä veden lämpötila korkeammaksi.
	Keitinosan siivilät ovat tukkeutuneet. ■ Irrota keitinosaa ja puhdista se käsin. ■ Suorita keitinosan rasvanpoisto.
Laitteesta kuuluu jauhatuksen aikana tavallista kovempaa ääntä.	Kahvipapusaaliö on tyhjentynyt jauhatuksen aikana. ■ Täytä kahvipapusaaliö tuoreilla kahvipavuilla.
	Kahvipapujen joukossa saattaa olla vierasesineitä, kuten muovia tai kiviä. ■ Kytke kahviautomaatin virta välittömästi pois päältä. Ota yhteys huoltoon.
Kahvi valuu kuppiin liian nopeasti.	Jauhatuskarkeus on säädetty liian karkeaksi. ■ Säädä jauhatuskarkeutta hienommaksi (ks. Toiveidesi mukaista kahvia – Jauhatuskarkeus).
Kahvi juoma valuu kuppiin liian hitaasti.	Keitinosaa on tukossa. ■ Suorita keitinosan rasvanpoisto (ks. Puhdistus ja hoito – Keitinosan rasvanpoisto ja laitteen sisätilan puhdistus).
Kahviin tai espressoon ei muodostu cremaa.	Kahvipavut eivät ole enää tuoreita. Kun paahdetut kahvipavut ovat liian pitkään tekemisissä ilman kanssa, niistä haihtuu ajan mittaan hiilidioksidia. Siksi juomia valmistettaessa ei enää muodostu cremaa. Tällaisia kahvipapuja voi luonnollisesti vielä käyttää.

Vianetsintä

Ongelma	Syy ja toimenpide
Kahvi on laihaa. Käytetyn kahvinporon säiliöön tippunut poroanos näyttää mutaiselta ja muruiselta.	<p>Jauhatuskoneistoon ei valu tarpeeksi kahvipapuja, jolloin laite valmistaa kahvin liian vähästä kahvijauheesta.</p> <p>Käytätkö kenties tummapaahtoista kahvia? Erittäin tummapaahtoiset kahvit ovat usein öljyisiä. Rasvaa voi kertyä kahvipapusäiliöiden seinämiin, mikä haittaa papujen virtausta.</p> <p>Käytätkö kahvia, jonka pavut ovat erikokoisia tai suuri-kokoisia? Pavut voivat jumittua kasoiksi ja muodostaa tukoksia.</p> <ul style="list-style-type: none">■ Jos käytät tummia, öljyisiä kahvipapuja, puhdista kahvipapusäiliö tavallista useammin.■ Vedä kahvipapusäiliötä vähän ulos ja ravistele sitä, jos käytät kahvia, jonka pavut ovat tavallista isokokoisempia tai erikokoisempia.■ Kokeile tarvittaessa käyttää jotain muuta kahvilautua.
Kahviuomaa ei valu molemmista ulostuloputkista tasaisesti. Maidonvalmistuksesta syntyy paljon roiskeita.	<p>Keskusyksikköön on kertynyt kahvijäämiä.</p> <ul style="list-style-type: none">■ Pura keskusyksikkö osiin ja pese kaikki osat – tärkeistä suojusta lukuunottamatta – astianpesukoneessa. <p>Tee tämä kerran viikossa.</p>
Maitovaahdon koostumus ei ole tyydyttävä.	<p>Maito on liian lämmintä. Vain kylmästä maidosta (< 10 °C) syntyy hyvää maitovaahtoa.</p> <ul style="list-style-type: none">■ Tarkista maitosäiliössä olevan maidon lämpötila. <p>Maitoputki on tukossa ja/tai maitoventtiili on likainen.</p> <ul style="list-style-type: none">■ Irrota maitoventtiili ja puhdista se.

Osoitteesta www.miele.com/service löydät tietoa Miele varaosista ja siitä, miten poistat häiriötä itse.

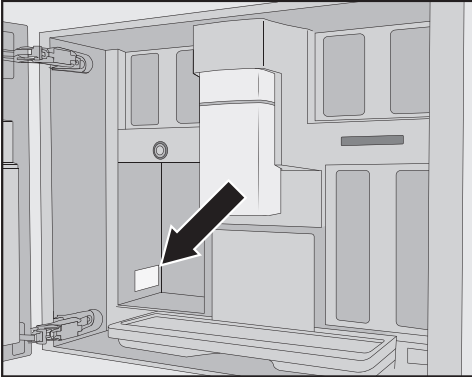
Yhteydenotto häiriötilanteissa

Ellet saa itse poistetuksi toimintahäiriötä, ota yhteys Mielen koneita ja laitteita myyvään liikkeeseen tai Mielen asiakaspalveluun.

Mielen huollon voit varata verkossa osoitteesta www.miele.fi/huolto.

Mielen asiakaspalvelun yhteystiedot löydät tämän vihkosen takakannesta.

Asiakaspalvelu tarvitsee laitteen mallitunnisteen ja valmistusnumeron (Fabr./SN/Nr.). Nämä tiedot löytyvät arvokilvestä.



Takuu

Tälle laitteelle on myönnetty kahden (2) vuoden takuu.

Lisätietoja takuuehdoista löydät laitteen mukana toimitetusta erillisestä takuuvihkosesta.

Varusteet

Näitä tuotteita ja muita varusteita voit tilata Mielen verkkokaupasta, Mielen asiakaspalvelusta tai Miele-kauppiaalta-si.

- **Mikrokuituliina yleiskäyttöön**
sormenjalkien ja kevyiden tahrojen pyyhkimiseen.
- **Maitoputkien puhdistusaine**
maitoputkiston puhdistamiseen
- **Puhdistustabletit**
keitinosan rasvanpoistoon
- **Kalkinpoistotabletit**
vesiputkien kalkinpoistoon
- **CJ Jug 1,0 l**
Termoskannu kahville tai teelle (kannutoiminto)
- **Miele Black Edition One for all**
kokonaiset kahvipavut – sopii erinomaisesti espresson, café creman ja maitoa sisältävien erikoiskahvien valmistukseen
- **Miele Black Edition Espresso**
kokonaiset kahvipavut – sopii erinomaisesti espresson valmistukseen
- **Miele Black Edition Café Crema**
kokonaisia kahvipapuja – sopii erinomaisesti kahviuomien valmistukseen
- **Miele Black Edition Dedaf**
kokonaisia kahvipapuja – sopii täydellisesti kofeiinittomien kahviuomien valmistamiseen

Laitteen mukana toimitettavat tarvikkeet voivat vaihdella malleittain ja maittain. Mielen verkkokaupasta, Mielen asiakaspalvelusta tai Miele-jälleenmyyjältä saat tietoa siitä, mitä varusteita ja mitä puhdistus- ja hoitoaineita ja -tarvikkeita juuri sinun maassasi on saatavilla.

Vesiliitântä

⚠️ Asiaton liitântä aiheuttaa loukkaantumisen ja esinevahinkojen vaaran.

Asiaton liitântä voi aiheuttaa henkilövahinkoja ja/tai esinevahinkoja. Vesiliitännän saa suorittaa vain valtuutettu putkiasentaja.

⚠️ Epäpuhdas vesi aiheuttaa terveysvaaran ja laitteen vaurioitumisen vaaran.

Kahviautomaattiin johdettavan veden on oltava tavallista, juomakelpoista vesijohtovettä, joka täyttää käyttämaassa voimassaolevat normit. Liitä kahviautomaatti vesijohtoverkkoon.

Vesiliitântä on tehtävä käyttömaan voimassa olevien lakien ja määräysten mukaisesti. Kaikkien kahviautomaatin vesiliitännässä käytettävien venttiilien ja liitoskappaleiden on oltava käyttömaan lakien ja määräysten mukaisia.

Liitä kahviautomaatti suoraan vesijohtoverkkoon.

Vältä laitteen liittämistä vesijohtoon, jossa vesi seisoo pitkiä aikoja. Pitkään seissyt vesi vaikuttaa haitallisesti valmistettavien juomien makuun.

Kahviautomaatti täyttää normien IEC 61770 ja EN 61770 asettamat vaatimukset.

Kahviautomaatin saa liittää vain kylmävesiliitântään.

Vesijohtoveden paineen on oltava 100–1 000 kPa (1–10 bar).

Teräsletkun ja rakennuskohtaisen vesiliitännän välillä on oltava sulkuventtiili (vesihana), jotta vedentulo voidaan tarvittaessa katkaista. Vesihanaan on päästävä käsiksi sen jälkeen, kun kahviautomaatti on asennettu paikalleen.

Teräsletkun asennus kahviautomaattiin

Käytä vain laitteen mukana toimitettua teräsletkua. Letkua ei saa lyhentää, pidentää tai vaihtaa toisenlaiseen letkuun.

Jos letku vaurioituu, vaihda tilalle vastaava Miele-varaosaa. Elintarvikekäyttöön soveltuvia teräsletkuja voit hankkia Mielen verkkokaupasta, Mielen asiakaspalvelusta tai Miele-kauppihaltasi.

Mukana toimitetun teräsletkun pituus on 1,5 m.

- Irrota kahviautomaatin takaseinässä olevan vesiliitännän suojusta.
- Ota esiin teräksisen vesiletkun **taivutettu** pää ja varmista, että liitântämutterissa on tiivisterengas. Jos mutterissa ei ole tiivisterengasta, laita sinne sellainen.
- Kierrä teräsletkun liitosmutteri kierteisiin.
- Varmista, että teräsletkun liitosmutteri kiristyy kunnolla ja tiiviisti paikalleen.

Asennus

Vesijohtoverkkoon liittäminen

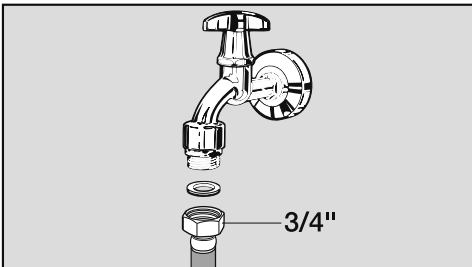
⚠ Irrota kahviautomaatti sähköverkosta ennen kuin liität sen vesijohtoverkkoon.

Katkaise vedentulo ennen kahviautomaatin tulovesiletkun liittämistä.

Varmista ennen laitteen asennusta, että sulkuventtiiliin pääsee käsiksi myös laitteen paikalleen sijoittamisen jälkeen.

Kahviautomaatin liittämiseen tarvitaan vesihana, jossa on 3/4" ulkoiset kierreet.

- Varmista, että teräsletkun liitännämutterissa on tiiviste. Jos mutterissa ei ole tiivistettä, laita sinne sellainen.



- Kierrä teräsletku kiinni vesihanaan.
- Tarkista, että teräsletkun liitosmutteri kiristyy kunnolla paikalleen.
- Avaa hanaa varovasti ja varmista, että liitäntä on tiivis.
Korjaa tiivisteiden ja kierrelitännän asentoa tarvittaessa.

Nyt voit jatkaa kahviautomaatin asennusta.

Sähköliitäntä

Kahviautomaatissa on sukopistotulpalla varustettu verkkoliitäntäjohto, jonka voi liittää suoraan sukopistorasiaan.

Asenna kahviautomaatti siten, että pistorasiasaan on vapaa pääsy. Jos pistorasiasaan ei pääse käsiksi asennuksen jälkeen, sähköliitäntä on varustettava erillisellä, kaikki koskettimet avaavalla erotuskytkimellä.




Ylikuumentamisen aiheuttama tulipalovaara.

Kahviautomaatin käyttö haaroituspistorasian ja jatkojohtojen välityksellä voi aiheuttaa johtojen ylikuumentamisen.

Älä siksi liitä sitä sähköverkkoon jatkojohdon, haaroituspistorasian, muuntimen tai ns. energiansäästö-pistotulpan välityksellä.

Sähköliitännät on tehtävä normin VDE 0100 mukaisesti.

Turvallisuussyistä suosittelemme tyyppin  vikavirtasuojakytkimen (RCD) asennusta virtapiiriin, johon kahviautomaatti liitetään.

Jos liitäntäjohto vaurioituu, sen saa vaihtaa vain alkuperäisen kaltaiseen liitäntäjohtoon (tilattavissa Miele-huollossa). Turvallisuuden vuoksi verkkoliitäntäjohtoon saa vaihtaa vain valtuutettu sähköasentaja tai Miele-huoltoliike.

Tieto laitteen nimellisotehosta löytyy arvokilvestä.

Pistorasia on suojattava vähintään 10 A sulakkeella.

Vertaa näitä tietoja asennuspaikan sähköliitännän tietoihin. Ota epäselvissä tapauksissa yhteyttä sähköasentajaan.

Ajoittainen tai jatkuva käyttö itsenäisten tai verkon kanssa synkronoimattomien energiasäätelmien (kuten erillisten verkkojen, varavoimajärjestelmien) kanssa on mahdollista. Edellytyksenä on, että käytettävä energiasäätelmä on standardin EN 50160 tai muun vastaavan standardin mukainen.

Asennus täytyy myös saarekekäytössä ja ei synkronoidussa käytössä varustaa suojalaitteilla, joita edellytetään tavanomaisen sähköasennuksen ja tämän Miele-tuotteen käytön yhteydessä, ja niiden asianmukainen toiminta on varmistettava, tai vaihtoehtoisesti asennus on varustettava muunlaisilla vastaavan suojaustason takaavilla suojalaitteilla. Tämä voidaan tehdä esimerkiksi VDE-AR-E 2510-2:n nykyisissä soveltamis-säännöissä kuvatulla tavalla.

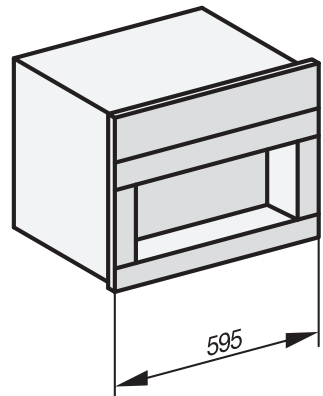
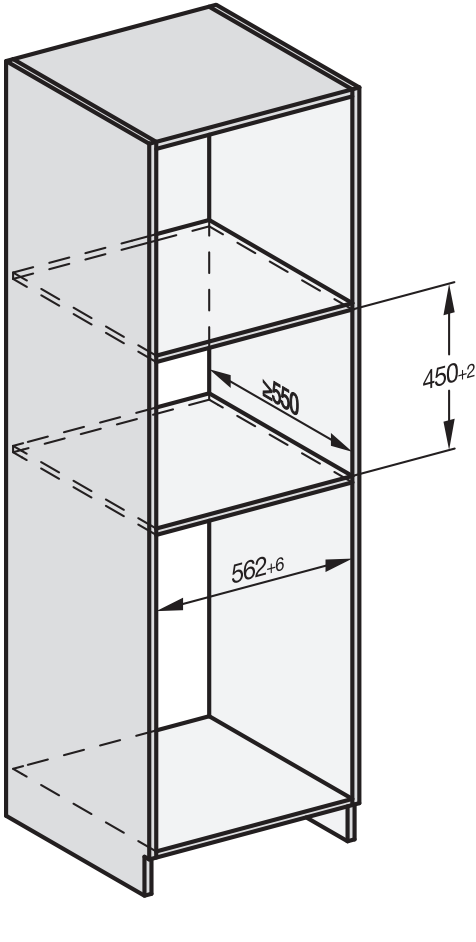
Asennus

Laitteen mitat

Sijoitus komerokaappiin

Laite on asennettava vähintään 850 mm:n korkeudelle lattiasta.

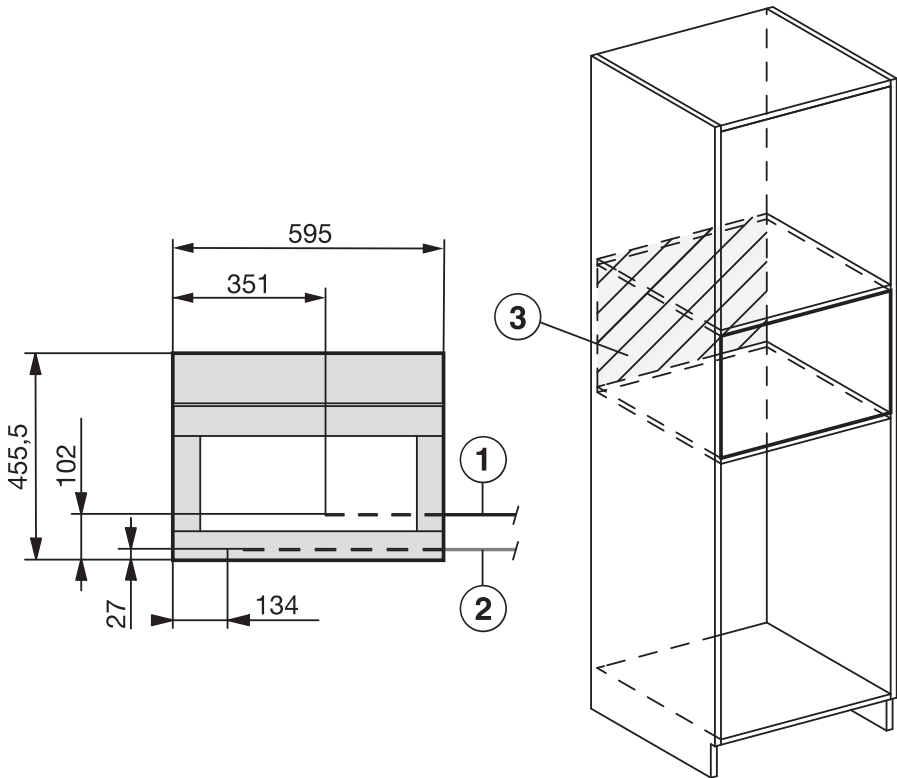
Kaikki ilmoitetut mitat ovat millimetrejä.



Laite voidaan sijoittaa kalusteisiin myös yhdessä muiden Mielen kalusteisiin sijoitettavien laitteiden kanssa. Kahviautomaatti on tällöin kuitenkin erotettava muista laitteista kiinteällä välipohjalla. Kiinteää välipohjaa ei tarvita, kun laite asennetaan kalusteisiin sijoitettavan astianlämmittimen/lämpölaatikon päälle.

Asennus ja liitännät

Kaikki ilmoitetut mitat ovat millimetrejä.



- ① Verkkoliitännäjohto
- ② Vesiliitäntä
- ③ Ei sähkö- tai vesiliitäntää tälle alueelle

Asennus

Kahviautomaatin sijoittaminen kalusteisiin

⚠️ Asiaton käyttö aiheuttaa loukkaantumisvaaran.

Kahviautomaatti voi kaatua käytön aikana, jos sitä ei ole sijoitettu kalusteisiin, mikä aiheuttaa henkilövahinkojen vaaran.

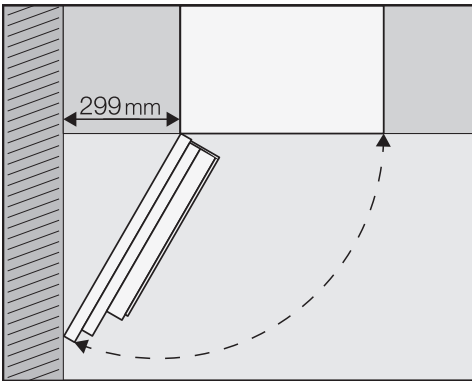
Käytä kahviautomaattia vain paikalleen asennettuna.

⚠️ Asiaton käyttö aiheuttaa vaurioiden vaaran.

Jos ympäröivän tilan lämpötila poikkeaa sallitusta, kahviautomaatti ei välttämättä toimi moitteettomasti.

Käytä kahviautomaattia vain tiloissa, joiden lämpötila on +16 °C ... +38 °C.

Asenna laite vähintään 850 mm:n korkeudelle lattiasta.



Vinkki: Kun viereisen seinän ja kahviautomaatin väliin jää vähintään 299 mm vapaata tilaa, laitteen luukku pääsee avautumaan sivulle, jolloin laitteen käsittely on helpompaa. Näin esim. vasemmanpuoleisen kahvipapusaaliön irrotus käy helpommin.

Asennuksessa tarvitaan torx-ruuvitalta, koko TX 20.

Vinkki: Sijoitusaukon korkeudella sijaitsevasta tasosta, jolle kahviautomaatin voi laskea, on apua asennuksen aikana. Laitteen liitäntä sähkö- ja vesijohtoverkkoon käy tällöin kätevämmiin.

Liittäminen vesijohto- ja sähköverkkoon

Noudata kappaleiden Vesiliitäntä ja Sähköliitäntä ohjeita.

- Liitä kahviautomaatti vesijohto- ja sähköverkkoon.

Kahviautomaatin työntäminen sijoitusaukkoonsa ja suoristaminen

Varo, etteivät vesiletku ja sähköliitäntäjohto jää puristuksiin tai vahingoitu, kun työntät kahviautomaattia sijoitusaukkoonsa.

- Työnnä laite sijoitusaukkoon vasteseen saakka.
- Varmista, että kahviautomaatti on korkeussuunnassa sijoitusaukon keskellä ja suorassa. Suorista laite.

Älä missään tapauksessa säädä luukun saranoita kahviautomaatin suoristamiseksi. Jos luukun asento muuttuu, maitosaäiliö ei sen jälkeen enää mene kunnolla paikalleen, jolloin maitoa sisältävien juomien valmistus ei toimi.

Kiinnitä kahviautomaatti nyt ruuveilla sijoituskaappiin.

- Avaa laitteen luukku.

Toimitukseen kuuluu 2 kpl TX20 (25 mm) ruuveja.

- Kiinnitä kahviautomaatti mukana näillä ruuveilla kaapin sivuseiniin. Kiristä molemmat ruuvit käsin.

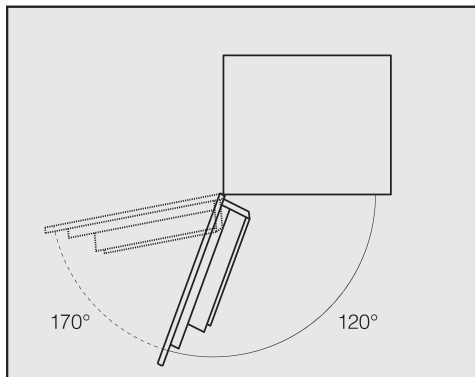
Vinkki: Voit irrottaa luukun avautumisen rajoittimen ja avata luukun n. 170° kulmaan, jotta pääset paremmin kiertämään vasemmanpuoleisen ruuvin sisään (ks. kappale Luukun avautumisen rajoitin). Varmista, että luukku mahtuu aukeamaan ottamatta kiinni viereiseen seinään.

- Testaa, että kahviautomaatti toimii.

Luukun avautumisen rajoitin

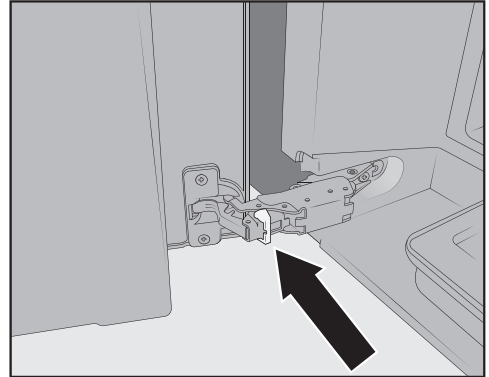
Kahviautomaatin luukun saranat on varustettu rajoittimella, jolla voit rajoittaa luukun avautumiskulman n. 120°:seen. Näin luukku ei pääse avattaessa ottamaan kiinni viereiseen seinään ja vahingoittumaan.

Voit ottaa luukun avautumisen rajoittimen pois paikaltaan, jolloin luukku pääsee avautumaan n. 170° kulmaan. Näin esim. kahvipapusailiön irrotus käy helpommin.



Luukun avautumisen rajoittimen irrotus

Varmista, ettei luukku pääse ottamaan kiinni viereiseen seinään, kun sen avautumiskulma suurenee.



- Irrota avautumisen rajoitin saranoista vipuamalla se ulos esim. ruuvitaltan avulla.

Nyt luukku avautuu noin 170°.

Tekniset tiedot

Virrankulutus valmiustilassa:	< 0,6 W
Virrankulutus verkkovalmiustilassa:	< 0,9 W
Taajuuskaista	2,4000 GHz – 2,4835 GHz
Enimmäislähetysteho	< 100 mW

Miele vakuuttaa, että tämä kahviautomaatti täyttää direktiivin 2014/53/EU vaatimukset.

Täydellinen vaatimustenmukaisuusvakuutus on tilattavissa verkosta osoitteesta:

- www.miele.fi/c/kaeyttoehjeet-385.htm
- Tarvitset tätä varten tuotteen nimen ja valmistusnumeron.

Miele Oy
Porttikaari 6
01200 Vantaa
Puhelin: (09) 875 970
Sähköposti: asiakaspalvelu@miele.fi
Internet: www.miele.fi

Saksa
Miele & Cie. KG
Carl-Miele-Straße 29
33332 Gütersloh

CVA 7445

fi-FI

M.-Nr. 11 860 110 / 02