

**SIEMENS**

## Astianpesukone

SN...

SX...

fi Käyttöohje



Register your product on My Siemens and discover exclusive services and offers.

[siemens-home.bsh-group.com/welcome](https://siemens-home.bsh-group.com/welcome)

The future moving in.

Siemens Home Appliances

# Sisällysluettelo

<b>1 Turvallisuus</b> .....	<b>4</b>	9.3 Ruokailuvälinekori .....	25
1.1 Yleisiä ohjeita .....	4	9.4 Ruokailuvälinetaso .....	25
1.2 Määräyksenmukainen käyttö.....	4	9.5 Kuppihylly .....	26
1.3 Käyttäjien rajoitukset .....	4	9.6 Kääntyvä lautasteline.....	26
1.4 Turvallinen asennus.....	4	9.7 Pienten osien pidikkeet.....	27
1.5 Turvallinen käyttö.....	6	9.8 Veitsiteline .....	27
1.6 Viallinen kone .....	7	9.9 Astiakorien korkeudet .....	27
1.7 Lasten turvallisuus.....	8		
1.8 Turvajärjestelmät .....	9	<b>10 Ennen ensimmäistä käyttöä ...</b>	<b>28</b>
		10.1 Ensimmäisen käyttöönoton	
<b>2 Esinevahinkojen välttäminen ...</b>	<b>10</b>	toimenpiteet.....	28
2.1 Turvallinen asennus.....	10		
2.2 Turvallinen käyttö.....	10	<b>11 Vedenpehmentin .....</b>	<b>28</b>
<b>3 Lapsilukko<sup>1</sup> .....</b>	<b>11</b>	11.1 Vedenkovuuden asetusten	
3.1 Luukun lukitus .....	11	yleiskuva.....	28
<b>4 Ympäristönsuojelu ja säästö....</b>	<b>12</b>	11.2 Vedenpehmentimen säätö ...	29
4.1 Pakkausmateriaalin		11.3 Erikoissuola .....	29
hävittäminen .....	12	11.4 Vedenpehmentimen	
4.2 Energiansäästö.....	12	kytkeminen pois päältä .....	30
4.3 Vesianturi <sup>1</sup> .....	12	11.5 Vedenpehmentimen	
<b>5 Asennus ja liitäntä .....</b>	<b>12</b>	regenerointi .....	30
5.1 Toimituslaajuus.....	12		
5.2 Koneen asennus ja liitäntä .....	13	<b>12 Kirkastehuuhtelujärjestelmä ..</b>	<b>31</b>
5.3 Poistovesiliitäntä .....	13	12.1 Huuhtelukirkaste.....	31
5.4 Vesiliitäntä .....	13	12.2 Huuhtelukirkasteen	
5.5 Sähköliitäntä .....	14	annosteltavan määrän	
<b>6 Tutustuminen .....</b>	<b>15</b>	säätäminen .....	32
6.1 Kone .....	15	12.3 Kirkastehuuhtelujärjestelmä	
6.2 Valitsimet .....	17	n kytkeminen pois päältä .....	32
<b>7 Ohjelmat .....</b>	<b>19</b>		
7.1 Huomautus testilaitoksille.....	22	<b>13 Astianpesuaine .....</b>	<b>33</b>
<b>8 Lisätoiminnot .....</b>	<b>22</b>	13.1 Soveltuvat astianpesuaineet..	33
<b>9 Varustelu .....</b>	<b>23</b>	13.2 Soveltumattomat	
9.1 Yläkori.....	23	astianpesuaineet .....	34
9.2 Alakori .....	24	13.3 Astianpesuaineisiin liittyviä	
		huomautuksia .....	34
		13.4 Astianpesuaineen	
		täyttäminen .....	35
		<b>14 Astiat.....</b>	<b>36</b>
		14.1 Lasivauriot ja astiavauriot.....	36

<sup>1</sup> Laitteen varustuksesta riippuen

14.2 Astioiden asettaminen koneeseen.....	37	<b>19 Kuljetus, säilytys ja hävittäminen.....</b>	<b>58</b>
14.3 Astioiden ottaminen ulos.....	38	19.1 Koneen irrottaminen.....	58
<b>15 Käytön perusteet.....</b>	<b>38</b>	19.2 Koneen jäätyminen estäminen.....	58
15.1 Koneen luukun avaaminen....	38	19.3 Koneen kuljettaminen.....	59
15.2 Laitteen kytkeminen päälle....	38	19.4 Käytöstä poistetun laitteen hävittäminen.....	59
15.3 Ohjelman asettaminen.....	38	<b>20 Huoltopalvelu.....</b>	<b>59</b>
15.4 Lisätoiminnon asettaminen....	39	20.1 Mallinumero (E-nro) ja valmistusnumero (FD).....	60
15.5 Ajastimen säätäminen.....	39	20.2 AQUA-STOP-takuu <sup>1</sup> .....	60
15.6 Ohjelman käynnistäminen.....	39	<b>21 Tekniset tiedot.....</b>	<b>61</b>
15.7 Painikelukituksen aktivointi....	39		
15.8 Painikelukituksen poistaminen toiminnasta.....	39		
15.9 Ohjelman keskeyttäminen.....	39		
15.10 Ohjelman keskeyttäminen... ..	40		
15.11 Koneen kytkeminen pois päältä.....	40		
<b>16 Perusasetukset.....</b>	<b>41</b>		
16.1 Perusasetusten yleiskuva.....	41		
16.2 Perusasetusten muuttaminen.....	42		
<b>17 Puhdistus ja hoito.....</b>	<b>42</b>		
17.1 Koneen pohjan puhdistaminen.....	42		
17.2 Itsestään puhdistuva sisätila <sup>1</sup> .....	43		
17.3 Pesuaineet.....	43		
17.4 Konehuoltoon liittyviä vinkkejä.....	43		
17.5 Koneen hoito  <sup>1</sup> .....	43		
17.6 Siiviläjärjestelmä.....	44		
17.7 Suihkuvarsien puhdistaminen.....	45		
<b>18 Toimintahäiriöiden korjaaminen.....</b>	<b>46</b>		
18.1 Poistovesipumpun puhdistaminen.....	58		

---

<sup>1</sup> Laitteen varustuksesta riippuen



# 1 Turvallisuus

Noudata seuraavia turvallisuusohjeita.

## 1.1 Yleisiä ohjeita

- Lue tämä ohje huolellisesti.
- Säilytä ohjeet ja tuotetiedot myöhempää käyttötarvetta tai mahdollista uutta omistajaa varten.
- Jos laitteessa on kuljetusvaurioita, älä kytke laitetta käyttöön.

## 1.2 Määräyksenmukainen käyttö

Käytä laitetta vain:

- astioiden pesuun.
- yksityisissä kotitalouksissa ja kodinomaisen ympäristön suljetuissa tiloissa.
- enintään 4000 m korkeudella merenpinnasta.

## 1.3 Käyttäjien rajoitukset

Kahdeksanvuotiaat ja sitä vanhemmat lapset ja sellaiset henkilöt, joilla on alentunut fyysinen, aistillinen tai henkinen toimintakyky tai joilta puuttuu kokemusta ja/tai tietoa laitteen käytöstä, saavat käyttää laitetta vain valvonnan alaisena tai kun heille on neuvottu, miten laitetta käytetään turvallisesti ja he ovat ymmärtäneet laitteesta aiheutuvat vaarat.

Lapset eivät saa leikkiä laitteella.

Lapset eivät saa puhdistaa laitetta tai tehdä sille mitään käyttäjälle kuuluvia huoltotöitä ilman valvontaa.

Pidä alle kahdeksanvuotiaat lapset poissa laitteen ja liitäntäjohdon läheltä.

## 1.4 Turvallinen asennus

### **VAROITUS – Loukkaantumisvaara!**

Epäasianmukaiset asennukset voivat aiheuttaa tapaturmia.

- ▶ Noudata koneen asentamisessa ja liittämisessä käyttöohjeen ja asennusohjeen sisältämiä ohjeita.

## **⚠ VAROITUS – Sähköiskun vaara!**

Epäasianmukaiset asennukset ovat vaarallisia.

- ▶ Liitä laite ainoastaan tyyppikilvessä olevien tietojen mukaiseen sähköverkkoon.
- ▶ Käytä aina uuden laitteen mukana toimitettua verkkoliitännäisjohtoa.
- ▶ Liitä laite vain määräysten mukaisesti asennettuna, maadoitetun pistorasian kautta vaihtovirtaverkkoon.
- ▶ Talon suojamaadoitusjärjestelmän täytyy olla asennettu määräysten mukaisesti.
- ▶ Älä syötä laitteeseen virtaa ulkoisella kytkentälaitteella, esimerkiksi kellokytkimellä tai kauko-ohjaimella.
- ▶ Kun laite on asennettu, verkkojohdon pistokkeeseen pitää päästä vapaasti käsiksi, tai jos sitä ei ole mahdollista pitää ulottuvilla, kiinteään sähköliitännään on asennettava asennusmääräysten mukainen kaikki navat erottava katkaisin.
- ▶ Laitetta asentaessasi varmista, että verkkojohto ei jää puristuksiin eikä vahingoitu.

Tulovesiletkun katkaiseminen tai Aquastop-venttiilin upottaminen veteen on vaarallista.

- ▶ Älä koskaan upota muovikoteloa veteen. Tulovesiletkun muovikotelossa on sähköventtiili.
- ▶ Älä koskaan katkaise tulovesiletkua. Tulovesiletkussa on sähköjohtoja.

## **⚠ VAROITUS – Tulipalovaara!**

Jatkojohdon ja hyväksymättömän adapterin käyttö on vaarallista.

- ▶ Älä käytä jatkojohtoja tai haaroitusrasioita.
- ▶ Jos virtajohto on liian lyhyt, ota yhteys huoltopalveluun.
- ▶ Käytä vain valmistajan hyväksymiä adaptereita.

### **⚠ VAROITUS – Loukkaantumisvaara!**

Luukun saranat liikkuvat, kun luukku avataan ja suljetaan, ja seurauksena voi olla loukkaantumisia.

- ▶ Mikäli työtason alle tai kalusteisiin sijoitettava kone asetetaan siten, että yhteen sivupaneeliin pääsee käsiksi, on sarana-alue turvallisuussyistä peitettävä. Suojaus on saatavilla alan liikkeestä tai huoltopalvelustamme.

### **⚠ VAROITUS – Kallistumisvaara!**

Epäasianmukainen asennus voi johtaa koneen keikahtamiseen.

- ▶ Asenna työtason alle tai kalusteisiin sijoitettava kone vain yhtenäisen työtason alle, joka on kiinnitetty viereisiin alakaappeihin.

### **⚠ VAROITUS – Palovammavaara!**

Koneen epäasianmukainen asennus voi johtaa palovammoihin.

- ▶ Vapaasti seisovan koneen takaosan on oltava seinää vasten.

## **1.5 Turvallinen käyttö**

### **⚠ VAROITUS – Vakava terveysriski!**

Astianpesuaineiden ja huuhtelukirkasteiden pakkauksiin merkittyjen turvallisuus- ja käyttöohjeiden laiminlyönti voi johtaa vakaviin terveyshaittoihin.

- ▶ Noudata astianpesuaineiden ja huuhtelukirkasteiden pakkauksiin merkittyjä turvallisuus- ja käyttöohjeita.

### **⚠ VAROITUS – Räjähdyksivaara!**

Liuottimet voivat johtaa astianpesukoneen sisällä räjähdyksiin.

- ▶ Älä koskaan käytä astianpesukoneessa liuottimia. Voimakkaan emäksiset tai runsashappoiset pesuaineet voivat yhdessä koneeseen laitettujen alumiiniosien kanssa johtaa räjähdyksiin.
- ▶ Älä koskaan käytä esimerkiksi koneen hoitoon yritys- tai teollisuuskäyttöön tarkoitettuja voimakkaan emäksisiä tai runsashappoisia pesuaineita yhdessä alumiiniosien (esim. liesituulettimien rasvasuodattimien tai alumiinikattiloiden) kanssa.

**⚠ VAROITUS – Loukkaantumisvaara!**

Koneen avattu luukku voi johtaa loukkaantumisiin.

- ▶ Avaa koneen luukku vain, kun laitot astioita koneeseen tai otat astioita ulos, jotta vältät esimerkiksi kompastumisesta aiheutuvat loukkaantumiset.
- ▶ Älä istu tai seiso koneen avatun luukun päällä.

Veitset ja teräväkärkiset välineet voivat johtaa loukkaantumisiin.

- ▶ Aseta veitset ja teräväkärkiset välineet terävä kärki alaspäin ruokailuvälinekoriin, veitsitelineeseen tai ruokailuvälinetasolle.

**⚠ VAROITUS – Palamisvaara!**

Koneesta voi roiskua ulos kuumaa vettä, jos koneen luukku avataan pesuohjelman ollessa käynnissä.

- ▶ Avaa luukku pesuohjelman aikana varoen.

**⚠ VAROITUS – Kallistumisvaara!**

Liian täyteen täytetyt ruokailuvälinekorit voivat johtaa astianpesukoneen keikahtamiseen.

- ▶ Älä koskaan täytä vapaasti seisovien koneiden ruokailuvälinekoreja liian täyteen.

**⚠ VAROITUS – Sähköiskun vaara!**

Laitteeseen pääsevä kosteus voi aiheuttaa sähköiskun.

- ▶ Käytä laitetta vain suljetuissa tiloissa.
- ▶ Älä altista laitetta voimakkaalle kuumuudelle tai kosteudelle.
- ▶ Älä käytä laitteen puhdistukseen höyry- tai painepesuria.

Verkkojohdon viallinen eristys on vaarallinen.

- ▶ Varmista, että verkkojohto ei koske laitteen kuumiin osiin tai lämmönlähteisiin.
- ▶ Varmista, että verkkojohto ei koske teräviin ulokkeisiin tai reunoihin.
- ▶ Verkkojohtoa ei saa taittaa, jättää puristuksiin eikä muuttaa.

**1.6 Viallinen kone****⚠ VAROITUS – Sähköiskun vaara!**

Viallinen laite tai verkkojohto on vaarallinen.

- ▶ Älä käytä viallista laitetta.

- ▶ Jos laitteen pinta on haljennut tai murtunut, sitä ei saa missään tapauksessa käyttää.
- ▶ Älä vedä verkkojohdosta, kun irrotat laitteen sähköverkosta. Vedä aina verkkojohdon pistokkeesta.
- ▶ Jos laite tai verkkojohto on rikki, irrota heti verkkojohdon pistoke tai kytke sulake sulakerasiassa pois päältä ja sulje vesihana.
- ▶ Soita huoltopalveluun. → *Sivu 59*

Epäasianmukaiset korjaukset ovat vaarallisia.

- ▶ Laitteen korjaustöitä saavat tehdä vain alan ammattilaiset.
- ▶ Laitteen korjaukseen saa käyttää vain alkuperäisiä varaosia.
- ▶ Jos laitteen verkkojohto vaurioituu, sen tilalle tulee vaihtaa erityinen liitäntäjohto, joita on saatavana valmistajalta tai valmistajan huoltopalvelun kautta.

## 1.7 Lasten turvallisuus

### **VAROITUS – Tukehtumisvaara!**

Lapset saattavat leikkiessään esim. vetää pakkausmateriaaleja päähänsä tai kääriytyä niihin ja tukehtua.

- ▶ Pidä pakkausmateriaali poissa lasten ulottuvilta.
- ▶ Älä anna lasten leikkiä pakkausmateriaalilla.

Lapset voivat vetää henkeen tai niellä pieniä osia ja tukehtua niihin.

- ▶ Pidä pienet osat poissa lasten ulottuvilta.
- ▶ Älä anna lasten leikkiä pienillä osilla.

Lapset saattavat mennä koneen sisään, jolloin vaarana on tukehtuminen.

- ▶ Kytke lapsilukko päälle, mikäli koneessa on sellainen.
- ▶ Älä koskaan anna lasten leikkiä koneella tai anna heidän käyttää sitä.

### **VAROITUS – Terveysriski!**

Lapset voivat leikkiessään lukita itsensä vahingossa laitteeseen ja joutua hengenvaaraan.

- ▶ Vedä käytöstä poistettujen laitteiden verkkojohdon pistoke irti, katkaise verkkojohto ja riko laitteen ovessa oleva lukko siten, että laitteen luukkua ei saa enää suljettua.



**⚠ VAROITUS – Murskaantumisvaara!**

Kun kone on asennettu ylös, lapset voivat jäädä puristuksiin koneen luukun ja alapuolella olevan kaapin ovien väliin.

- ▶ Pidä silmällä lapsia, kun avaa ja suljet koneen luukun.

**⚠ VAROITUS – Kemiallisten palovammojen vaara!**

Huuhtelukirkasteet ja astianpesuaineet voivat syövyttää suuta, nielua ja silmiä.

- ▶ Huuhtelukirkasteita ja pesuaineita ei saa joutua lasten käsiin.
- ▶ Pidä lapset loitolla avatusta koneesta. Astianpesukoneen sisällä olevaa vettä ei voi juoda. Vedessä voi olla vielä pesuaine- ja huuhtelukirkastejämiä.

**⚠ VAROITUS – Loukkaantumisvaara!**

Lasten pienet sormet voivat jäädä puristuksiin pesuainetablettilokeron rakojen väliin.

- ▶ Pidä lapset loitolla avatusta koneesta.

**1.8 Turvajärjestelmät**

Suojaa lapsia koneesta aiheutuvilta vaaroilta. Konemallin varustelusta riippuen koneessa on

→ "*Lapsilukko*", Sivu 11.

---

## 2 Esinevahinkojen välttäminen

### 2.1 Turvallinen asennus

#### **HUOMIO!**

Koneen epäasianmukainen asennus voi johtaa vikoihin.

- ▶ Kun astianpesukone sijoitetaan muiden kodinkoneiden alle tai päälle, tulee noudattaa kyseisen kodinkoneen asennusohjeissa annettuja astianpesukoneen asentamiseen liittyviä ohjeita.
- ▶ Mikäli tietoja ei ole tai asennusohjeesta ei löydy vastaavia ohjeita, käänny kyseisen kodinkoneen valmistajan puoleen ja varmista, että astianpesukoneen voi asentaa muiden kodinkoneiden päälle tai alle.
- ▶ Astianpesukonetta ei saa asentaa kyseisten kodinkoneiden päälle tai alle, jos niiden valmistajien vastaavia tietoja ei ole käytettävissä.
- ▶ Jotta kaikkien kodinkoneiden turvallinen käyttö on varmaa, on noudatettava astianpesukoneen asennusohjeen tietoja.
- ▶ Älä asenna astianpesukonetta keittotason alle.
- ▶ Älä asenna astianpesukonetta lämmönlähteiden (esimerkiksi lämpöpatterit, lämmönvaraajat, uunit tai muut lämpöä tuottavat laitteet) lähelle.

Muutetut tai vaurioituneet vesiletkut voivat aiheuttaa esine- ja laitevaurioita.

- ▶ Vesiletku ei saa taittaa, jättää puristuksiin, muuttaa eikä katkaista.

- ▶ Käytä vain laitteen mukana toimitettuja vesiletkuja tai valmistajan alkuperäisiä vaihtoletkuja.
- ▶ Käytettyjä vesiletkuja ei saa käyttää uudelleen.

Veden liian alhainen tai korkea paine voi heikentää laitteen toimintaa.

- ▶ Varmista, että vesijärjestelmän paine on vähintään 50 kPa (0,5 bar) ja enintään 1000 kPa (10 bar).
- ▶ Jos vedenpaine ylittää annetun maksimiarvon, vesijohtoliitännän ja laitteen letkusarjan väliin on asennettava paineenalennusventtiili.

### 2.2 Turvallinen käyttö

#### **HUOMIO!**

Koneesta ulos tuleva höyry voi vioittaa kalusteita.

- ▶ Kun pesuohjelma on päättynyt, anna koneen hieman jäähtyä ennen luukun avaamista.

Astianpesukoneisiin tarkoitettu erikoissuola voi aiheuttaa koneen pohjalle korroosiota.

- ▶ Täytä erikoissuolalle tarkoitettu säiliö välittömästi ennen pesuohjelman käynnistämistä, jotta ylimääräinen suola huuhtoutuu pois.

Astianpesuaine voi vioittaa vedenpehmentintä.

- ▶ Täytä vedenpehmentimen säiliöön vain erikoissuolaa.

Soveltumattomat pesuaineet voivat vahingoittaa konetta.

- ▶ Älä käytä höyrypuhdistinta.
- ▶ Älä käytä karkeapintaisia pesusieniä ja hankaavia puhdistusaineita, jotta estät koneen pintojen naarmuuntumisen.
- ▶ Älä puhdistu ruostumattomasta teräksestä valmistettuja etulevyjä sieniliinoilla tai huuhtelee sieniliinat

useamman kerran huolellisesti ennen ensimmäistä käyttöä, jotta vältät korroosion muodostumisen.

## 3 Lapsilukko<sup>1</sup>

Lapsilukko suojaa lapsia vaaroilta, joita astianpesukone voi aiheuttaa. Konemallin varustelusta riippuen koneessa on luukun lukitus.

### 3.1 Luukun lukitus

Luukun lukitus on mekaaninen turvajärjestelmä ja hankaloittaa koneen luukun avaamista. Luukun lukitus voidaan aktivoida tai poistaa toiminnasta.

#### **⚠ VAROITUS** **Tukehtumisvaara!**

Lapset saattavat mennä koneen sisään, jolloin vaarana on tukehtuminen.

- ▶ Aktivoi luukun lukitus ja sulje koneen luukku.

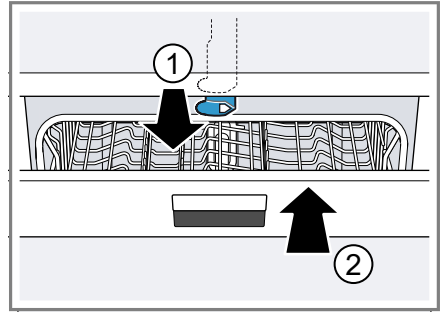
→ "Koneen luukun avaaminen", Sivu 38

#### **Luukun lukituksen aktivointi**

**Huomautus:** Luukun lukitus on aktivoituna, kunnes se poistetaan toiminnasta manuaalisesti.

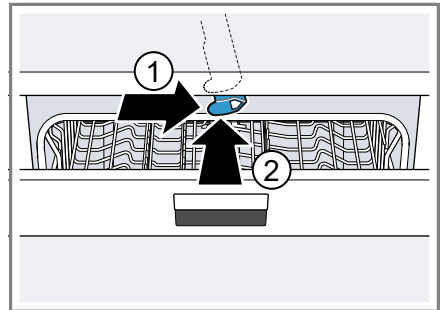
1. Avaa koneen luukku.

2. Vedä lapsilukon läppä eteen ① ja sulje koneen luukku ②.



#### **Luukun lukituksen poistaminen toiminnasta**

1. Avaa koneen luukku.
2. Paina lapsilukon läppä oikealle ① ja työnnä taakse ②.



3. Sulje koneen luukku.

<sup>1</sup> Laitteen varustuksesta riippuen

---

## 4 Ympäristönsuojelu ja säästö

Suojele ympäristöä käyttämällä laitetta ympäristöystävällisesti, ja hävitä kierrätettävä materiaali oikein.

### 4.1 Pakkausmateriaalin hävittäminen

Pakkausmateriaalit ovat ympäristöystävällisiä ja kierrätyskelpoisia.

- ▶ Hävitä yksittäiset osat lajiteltuina.  
Tarkempia tietoja kierrätysmahdollisuuksista saat kodinkoneliikkeistä sekä paikkakuntasi jätehuollosta vastaavilta viranomaisilta.

### 4.2 Energiansäästö

Laitteesi kuluttaa vähemmän sähköä ja vettä, kun noudatat näitä ohjeita.

Käytä ohjelmaa Eco 50°.

- ✓ Ohjelma Eco 50° säästää energiaa ja on ympäristöystävällinen.  
→ *"Ohjelmat", Sivu 19*

Kun pestäviä astioita on vain vähän, voit käyttää puolitäyttö-lisätoimintoa.<sup>1</sup>

- ✓ Ohjelma säätyy pienemmän täyttömäärän mukaiseksi ja kulutusarvot pienentyvät.  
→ *"Lisätoiminnot", Sivu 22*

### 4.3 Vesianturi<sup>1</sup>

Vesianturi on optinen mittaustilaite (valokenno), joka mittaa pesuveden sameutta. Vesianturi voi auttaa säästämään vettä.

Vesianturi aktivoituu ohjelmakohtaisesti. Jos likaisuus on vähäistä, pesuvesi käytetään myös seuraavassa pesuvaiheessa ja vedenkulutus voi laskea 3–6 litraa. Jos pesuvesi on likaista, se pumpataan ulos koneesta ja korvataan puhtaalla vedellä. Automaattiohjelmissa myös lämpötila ja pesuaika sovitetaan likaisuusasteen mukaan.

---

## 5 Asennus ja liitännä

Laite on liitettävä asianmukaisesti sähkö- ja vesijohtoverkkoon, jotta se toimii kunnolla. Noudata vaadittavia kriteereitä ja asennusohjetta.

### 5.1 Toimituslaajuus

Kun olet poistanut kaikki osat pakkauksesta, tarkista ettei niissä ole kuljetusvaurioita ja että kaikki osat ovat mukana.

Jos sinulla on reklamoitavaa, käänny myyjän puoleen, jolta hankit koneen, tai ota yhteyttä huoltopalveluumme.

**Huomautus:** Koneen toiminta on testattu tehtaalla. Siitä koneeseen on voinut jäädä vesiläikkiä. Vesiläikät häviävät ensimmäisessä pesussa.

Toimitus koostuu seuraavista:

- Astianpesukone
- Käyttöohje
- Asennusohje
- Takuu<sup>1</sup>
- Asennusmateriaali

---

<sup>1</sup> Laitteen varustuksesta riippuen

- Höyrinsuojalista<sup>1</sup>
- Kumisuojaus<sup>1</sup>
- Verkkojohto
- Pikakäyttöohje<sup>1</sup>

## 5.2 Koneen asennus ja liitäntä

Voit asentaa työtason alle tai kalusteisiin sijoitettavan koneen kaapistoon puuseiniin ja muoviseiniin väliin. Jos kone asetetaan jälkikäteen vapaasti sijoitettavaksi koneeksi, se on varmistettava kaatumista vastaan esimerkiksi kiinnittämällä se ruuveilla seinään tai asentamalla se yhtenäisen työtason alle, joka on kiinnitetty viereisiin alakaappeihin.

1. Noudata turvallisuusohjeita. → *Sivu 4*
2. Noudata sähköliitäntää koskevia ohjeita. → *Sivu 14*
3. Tarkista toimituksen sisältö → *Sivu 12* ja koneen kunto.
4. Tarkista tarvittavat asennusmitat asennusohjeesta.
5. Säädä kone vaakasuoraan säätöjalkojen avulla.  
Varmista asennettaessa, että kone seisoo tukevasti paikallaan.
6. Asenna poistovesiliitäntä. → *Sivu 13*
7. Asenna vesiliitäntä. → *Sivu 13*
8. Liitä kone sähköverkkoon.

## 5.3 Poistovesiliitäntä

Liitä kone poistovesiliitäntään, jotta pesuvaiheessa likaantunut vesi pääsee virtaamaan ulos.

### Poistovesiliitäntän asentaminen

1. Tarkista tarvittavat vaiheet koneen mukana toimitetusta asennusohjeesta.
2. Liitä poistovesiletku hajulukon viemäri-liitäntään mukana toimitettujen osien avulla.
3. Varmista, että poistovesiletku ei ole mutkalla, puristuksissa tai kiertynyt.
4. Tarkista, ettei poistovesiliitännässä ole kantta, joka estää veden virtaamisen ulos.

## 5.4 Vesiliitäntä

Liitä kone vesiliitäntään.

### Vesiliitäntän asentaminen

#### Huomautus

- Jos vaihdat koneen, on käytettävä uutta vedenottoletkua.
1. Tarkista tarvittavat vaiheet koneen mukana toimitetusta asennusohjeesta.
  2. Kytke kone vesiliitäntään koneen mukana tulevien osien avulla.  
Huomioi tekniset tiedot → *Sivu 61*.
  3. Varmista, että vedenottoletku ei ole mutkalla, puristuksissa tai kiertynyt.

<sup>1</sup> Laitteen varustuksesta riippuen

## 5.5 Sähköliitäntä

Liitä kone sähköverkkoon.

### Koneen liittäminen sähköverkkoon

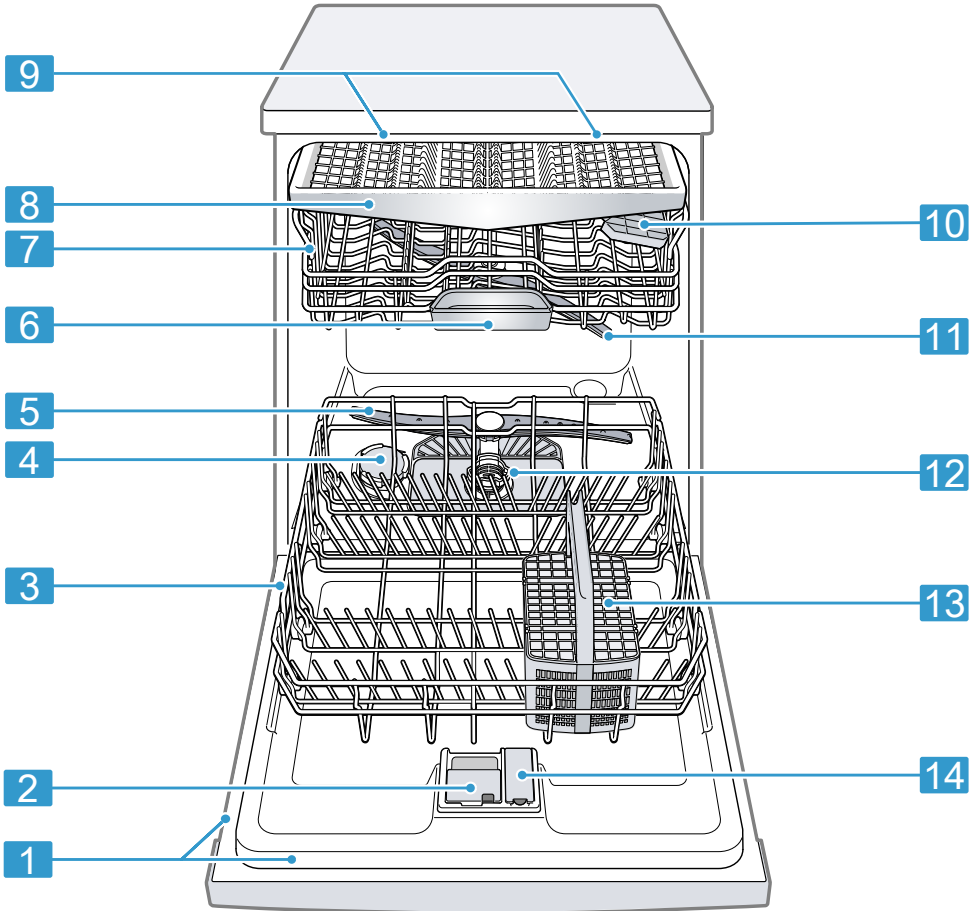
#### Huomautukset

- Huomioi turvallisuusohjeet → *Sivu 4*.
  - Liitä kone vain vaihtojännitteeseen 220 - 240 V – 50 Hz tai 60 Hz.
  - Huomaa, että vesiturvajärjestelmä toimii vain, kun virta on kytketty.
1. Kytke verkkojohdon kylmälaitepistoke koneeseen.
  2. Liitä koneen verkkopistoke koneen lähellä olevaan pistorasiaan.  
Koneen liitântätiedot löytyvät tyyppikilvestä.
  3. Tarkista verkkopistokkeen kiinnitys.

## 6 Tutustuminen

### 6.1 Kone

Tästä löydät yleiskuvan laitteen osista.



1 Tyypikilpi

Tyypikilpi ja mallinumero sekä valmistusnumero → *Sivu 60*.  
Tarvitset tiedot, kun otat yhteyttä huoltopalveluun → *Sivu 59*.

<sup>1</sup> Laitteen varustuksesta riippuen

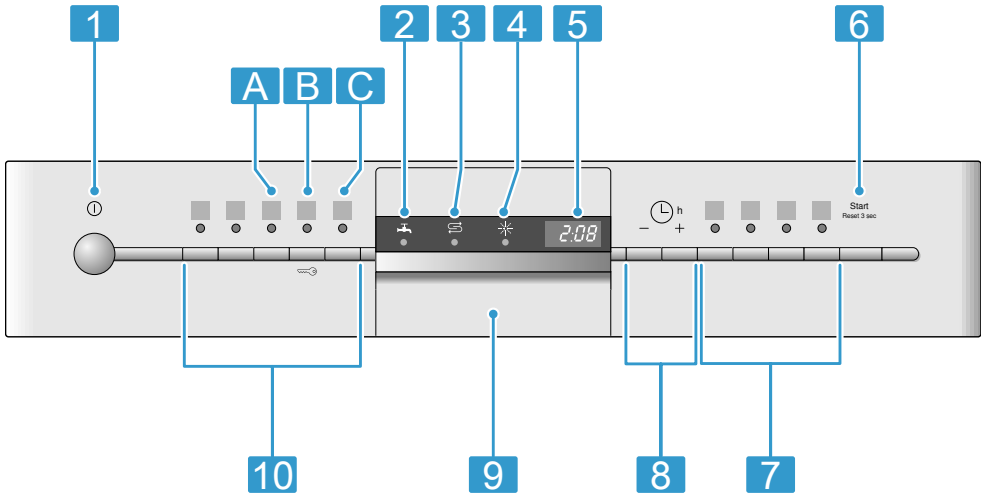
<b>2</b>	Pesuainelokero	Laita pesuainelokeroon vain pesuainetta → <i>Sivu 33.</i>
<b>3</b>	Alakori	Alakori → <i>Sivu 24</i>
<b>4</b>	Erikoissuolalle tarkoitettu säiliö	Täytä erikoissuolalle tarkoitettuun säiliöön vedenpehmentimen → <i>Sivu 28</i> suola.
<b>5</b>	Alasuihkuvarsi	Alasuihkuvarsi puhdistaa alakorissa olevat astiat. Puhdista suihkuvarret, jos astiat eivät puhdistu hyvin. → <i>"Suihkuvarsien puhdistaminen", Sivun 45</i>
<b>6</b>	Pesutablettirasia	Pesuainetabletit putoavat pesuvaiheen aikana pesuainelokerosta automaattisesti pesutablettirasiaan, jossa ne liukenevat.
<b>7</b>	Yläkori	Yläkori → <i>Sivu 23</i>
<b>8</b>	Ruokailuvälinetaso <sup>1</sup>	Ruokailuvälinetaso → <i>Sivu 25</i>
<b>9</b>	EmotionLight <sup>1</sup>	Koneen sisävalo. → <i>"Perusasetusten yleiskuva", Sivun 41</i>
<b>10</b>	Kuppihylly	Kuppihylly → <i>Sivu 26</i>
<b>11</b>	Yläsuihkuvarsi	Yläsuihkuvarsi puhdistaa yläkorissa olevat astiat. Puhdista suihkuvarret, jos astiat eivät puhdistu hyvin. → <i>"Suihkuvarsien puhdistaminen", Sivun 45</i>
<b>12</b>	Siiviläjärjestelmä	Siiviläjärjestelmä → <i>Sivu 44</i>
<b>13</b>	Ruokailuvälinekori <sup>1</sup>	Ruokailuvälinekori → <i>Sivu 25</i>
<b>14</b>	Huuhtelukirkastesäiliö	Täytä huuhtelukirkastesäiliöön huuhtelukirkastetta kirkastehuuhtelujärjestelmää → <i>Sivu 31</i> varten.

<sup>1</sup> Laitteen varustuksesta riippuen



## 6.2 Valitsimet

Valitsimilla asetetaan laitteen toiminnot ja nähdään tiedot sen käyttötilasta. Muutamilla painikkeilla voidaan toteuttaa erilaisia toimintoja.



<b>1</b>	Virtakytkin ①	Koneen kytkeminen päälle → <i>Sivu 38</i> Koneen kytkeminen pois päältä → <i>Sivu 40</i>
<b>2</b>	Vedentulon näyttö	Vedentulon näytön valo palaa → <i>Sivu 47</i>
<b>3</b>	Erikoissuolan täyttötarpeen osoitin	Vedenpehmentin → <i>Sivu 28</i>
<b>4</b>	Huuhtelukirkasteen täyttötarpeen osoitin	Kirkastehuuhtelujärjestelmä → <i>Sivu 31</i>
<b>5</b>	Näyttö	Näytössä näytetään jäljellä olevaan aikaan tai perusasetuksiin liittyviä tietoja. Voit muuttaa perusasetuksia näytön ja säätöpainikkeiden kautta. → " <i>Perusasetusten muuttaminen</i> ", <i>Sivu 42</i>
<b>6</b>	Käynnistyspainike Start ja Reset-painike Reset 3 sec.	Ohjelman käynnistäminen → <i>Sivu 39</i> Ohjelman keskeyttäminen → <i>Sivu 40</i>
<b>7</b>	Ohjelmapainikkeet ja lisätoiminnot	Ohjelmat → <i>Sivu 19</i> Lisätoiminnot → <i>Sivu 22</i>
<b>8</b>	Ajastin	Ajastimen säätäminen → <i>Sivu 39</i>

<sup>1</sup> Laitteen varustuksesta riippuen

**fi** Tutustuminen

---

<b>9</b>	Luukun avaaja <sup>1</sup>	Koneen luukun avaaminen. → <i>Sivu 38</i>
<b>10</b>	Ohjelmapainikkeet	Ohjelmat → <i>Sivu 19</i>

---

<sup>1</sup> Laitteen varustuksesta riippuen

## 7 Ohjelmat




Tästä löydät yleiskuvan asetettavista ohjelmista. Koneen konfiguraatiosta riippuen käytettävissä on erilaisia ohjelmia, jotka ovat laitteen ohjaustaulussa.






Käyntiaika voi vaihdella valitusta ohjelmasta riippuen. Käyntiaika riippuu veden lämpötilasta, astioiden määrästä, likaisuudesta ja valitusta lisätoiminnosta → *Sivu 22*.

Käyntiaika muuttuu, jos

kirkastehuuhtelujärjestelmä on kytketty pois päältä tai huuhtelukirkastetta on liian vähän. Kulutusarvot löytyvät pikakäyttöohjeesta. Kulutusarvot liittyvät normaaliolosuhteisiin ja vedenkovuuden arvoon 13 - 16 °dH. Eri seikat kuten esim. veden lämpötila tai vedenpaine voivat johtaa poikkeaviin arvoihin.

Ohjelma	Käyttö	Ohjelmavaiheet	Lisätoiminnot
  Intensiivi 70°	Astiat: <ul style="list-style-type: none"> <li>■ Kattiloiden, pannujen, kestävien astioiden ja ruokailuvälineiden peseminen.</li> </ul> Likaisuusaste: <ul style="list-style-type: none"> <li>■ Erittäin pinttyneiden, kiinnipalaneiden, kuivuneiden, tärkkelyspitoisten tai valkuaisainepitoisten ruoantähteiden poistaminen.</li> </ul> Jos käytät jauhemaista astianpesuainetta, voit annostella vähän pesuainetta myös koneen luukun päälle.	Intensiivi: <ul style="list-style-type: none"> <li>■ Esihuuhtelu</li> <li>■ Pesu 70 °C</li> <li>■ Välihuuhtelu</li> <li>■ Kirkastehuuhtelu 69 °C</li> <li>■ Kuivaus</li> </ul>	Kaikki → " <i>Lisätoiminnot</i> ", <i>Sivu 22</i>

Ohjelma	Käyttö	Ohjelmavaiheet	Lisätoiminnot
 Auto 45-65°	Astiat: <ul style="list-style-type: none"> <li>▪ Sekalaisten astioiden ja ruokailuvälineiden pesu.</li> </ul> Likaisuusaste: <ul style="list-style-type: none"> <li>▪ Vähän kuivuneiden, tavanomaisten ruoantähteiden poistaminen.</li> </ul>	Sensorioptimoitu: <ul style="list-style-type: none"> <li>▪ Sensoritekniikka optimoi pesuveden likaisuuden mukaan.</li> </ul>	Kaikki → "Lisätoiminnot", Sivu 22
<b>eco</b>  Eco 50°	Astiat: <ul style="list-style-type: none"> <li>▪ Sekalaisten astioiden ja ruokailuvälineiden pesu.</li> </ul> Likaisuusaste: <ul style="list-style-type: none"> <li>▪ Vähän kuivuneiden, tavanomaisten ruoantähteiden poistaminen.</li> </ul>	Säästeliäin ohjelma: <ul style="list-style-type: none"> <li>▪ Esihuuhtelu</li> <li>▪ Pesu 50 °C</li> <li>▪ Välihuuhtelu</li> <li>▪ Kirkastehuuhtelu 66 °C</li> <li>▪ Kuivaus</li> </ul>	Kaikki → "Lisätoiminnot", Sivu 22
 <b>Silence</b> Silence 50	Astiat: <ul style="list-style-type: none"> <li>▪ Sekalaisten astioiden ja ruokailuvälineiden pesu.</li> </ul> Likaisuusaste: <ul style="list-style-type: none"> <li>▪ Vähän kuivuneiden, tavanomaisten ruoantähteiden poistaminen.</li> </ul>	Hiljaisempi: <ul style="list-style-type: none"> <li>▪ Esihuuhtelu</li> <li>▪ Pesu 50 °C</li> <li>▪ Välihuuhtelu</li> <li>▪ Kirkastehuuhtelu 65 °C</li> <li>▪ Kuivaus</li> </ul>	Tehoalue Puolitäyttö Hygieniaplus Extra kuivaus → "Lisätoiminnot", Sivu 22

Ohjelma	Käyttö	Ohjelmavaiheet	Lisätoiminnot
  Lasit 40°	Astiat: <ul style="list-style-type: none"> <li>▪ Arkojen astioiden, ruokailuvälineiden, lämpötilaherkiten muovien, lasien ja jalkalasiin asetettujen jalkalasiain pesu.</li> </ul> Likaisuusaste: <ul style="list-style-type: none"> <li>▪ Vain vähän pinttyneiden, tuoreiden ruoantähteden poistaminen.</li> </ul>	Erityisen hellävarainen: <ul style="list-style-type: none"> <li>▪ Esihuuhtelu</li> <li>▪ Pesu 40 °C</li> <li>▪ Välihuuhtelu</li> <li>▪ Kirkastehuuhtelu 60 °C</li> <li>▪ Kuivaus</li> </ul>	Tehoalue VarioSpeedPlus Puolitäyttö Extra kuivaus → <i>"Lisätoiminnot"</i> , Sivu 22
<b>1h</b> 1h ohjelma	Astiat: <ul style="list-style-type: none"> <li>▪ Sekalaisten astioiden ja ruokailuvälineiden pesu.</li> </ul> Likaisuusaste: <ul style="list-style-type: none"> <li>▪ Vähän kuivuneiden, tavanomaisten ruoantähteden poistaminen.</li> </ul>	Optimoitu pesuaika: <ul style="list-style-type: none"> <li>▪ Pesu 65 °C</li> <li>▪ Välihuuhtelu</li> <li>▪ Kirkastehuuhtelu 70 °C</li> <li>▪ Kuivaus</li> </ul>	Extra kuivaus → <i>"Lisätoiminnot"</i> , Sivu 22
  Esihuuhtelu	Astiat: <ul style="list-style-type: none"> <li>▪ Kaikkien astiatyyppien pesu.</li> </ul> Likaisuusaste: <ul style="list-style-type: none"> <li>▪ Esihuuhtelu (kylmä), välihuuhtelu.</li> </ul>	Kylmä esihuuhtelu: <ul style="list-style-type: none"> <li>▪ Esihuuhtelu</li> </ul>	Ei ole
 Koneen hoito	-	Koneen hoito 70 °C	Ei ole

## 7.1 Huomautus testilaitoksille

Testauslaitokset saavat vertailutestejä koskevat ohjeet (esim. EN60436).

Tässä on kyse testin suoritusolosuhteista, ei kuitenkaan tuloksista tai kulutusarvoista.

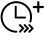

Tiedustelut sähköpostitse:



dishwasher@test-appliances.com

Muista antaa tuotenumero (E-nro) ja valmistusnumero (FD), jotka löytyvät luokkuun kiinnitetystä tyyppikilvestä.

## 8 Lisätoiminnot

Tästä löydät yleiskuvan asetettavista lisätoiminnoista. Konekonfiguraatiosta riippuen käytettävissä on erilaisia lisätoimintoja, jotka ovat koneen ohjaustaulussa.

Lisätoiminto	Käyttö
 VarioSpeedPlus	<ul style="list-style-type: none"> <li>Käyntiaika lyhenee pesuohjelmasta riippuen 20 % – 66 %.</li> <li>Vedenkulutus ja energiankulutus lisääntyvät.</li> </ul>
 Puolitäyttö	<ul style="list-style-type: none"> <li>Kytke toimintaan, kun astioita on vähän.</li> <li>Annostele pesuainelokeroon vähemmän astianpesuainetta kuin täyttä koneellista pestäessä.</li> <li>Käyntiaika lyhenee.</li> <li>Vedenkulutus ja energiankulutus vähentyvät.</li> </ul>

Lisätoiminto	Käyttö
 Hygieniaplus	<ul style="list-style-type: none"> <li>Koneen ja astioiden lisääntynyt hygieniataso saavutetaan korottamalla lämpötilaa ja pitämällä se korkeana erityisen kauan.</li> <li>Soveltuu erityisesti leikkulautojen tai tuttipullojen pesemiseen.</li> <li>Kun käytät toimintoa jatkuvasti, pesutuloksesta tulee hygieenisempi.</li> <li>Tällöin käyntiaika ja energiankulutus ovat korkeampia.</li> </ul>
 Tehoalue	<ul style="list-style-type: none"> <li>Ota käyttöön, kun pestään sekaisin hyvin likaisia ja vain vähän likaisia astioita, esimerkiksi likaisempia kattiloita ja pannuja alakorissa ja normaalisti likaantuneita astioita yläkorissa.</li> <li>Ruiskutusaine yläkorissa lisääntyy ja ohjelman maksimilämpötila säilytetään pitempään. Tällöin käyntiaika ja energiankulutus ovat korkeampia.</li> </ul>

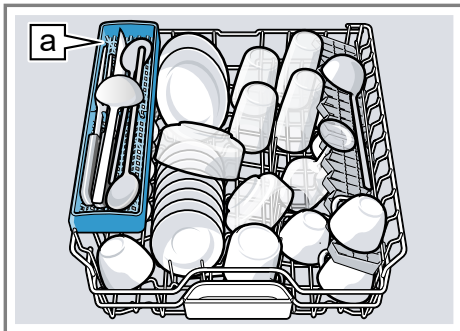
Lisätoiminto	Käyttö
))) <sup>+</sup> Extra kuivaus	<ul style="list-style-type: none"> <li>■ Kuivaustuloksen parantamiseksi kirkastehuuhTELUN lämpötilaa lisätään ja kuivausvaihetta pidennetään.</li> <li>■ Soveltuu erityisesti muoviosien kuivaamiseen.</li> <li>■ Energiankulutus on hieman suurempi ja käyntiaika pitenee hieman.</li> </ul>

## 9 Varustelu

Tästä näet yhteenvedon koneesi mahdollisesta varustelusta ja sen käytöstä.  
Varustelu riippuu konemallista.

### 9.1 Yläkori

Asettele kupit ja lasit yläkoriin.



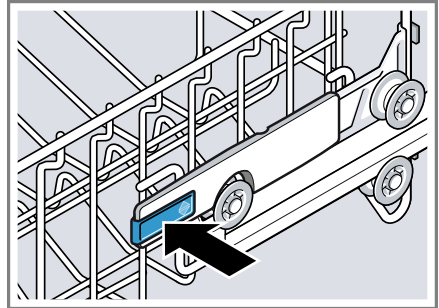
Veitsiteline a<sup>1</sup>

Kun on pestävä isokokoisia astioita, voit säätää yläkorin korkeutta.

### Yläkorin säätäminen sivuilla olevilla vivuilla

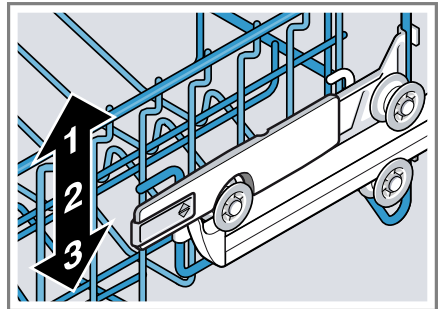
Säädä yläkorin korkeutta, jotta voit pestä astiakoreissa isokokoisia astioita.

1. Vedä yläkori ulos.
2. Jotta estäisit astiakorin nytkähtämisen alaspäin, pidä kiinni astiakorin sivun yläreunasta.
3. Paina vipua astiakorin oikealla ja vasemmalla ulkoreunalla sisäänpäin.



Astiakori on helppo laskea alas.

4. Laske tai nosta astiakori sopivaan kohtaan tasaisesti.  
→ "Astiakorien korkeudet", Sivu 27



Varmista, että astiakori on kummaltakin puolelta yhtä korkealla.

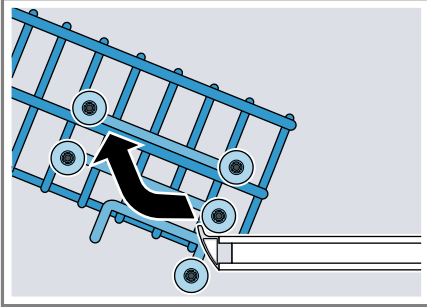
5. Työnnä astiakori sisään.

<sup>1</sup> Laitteen varustuksesta riippuen

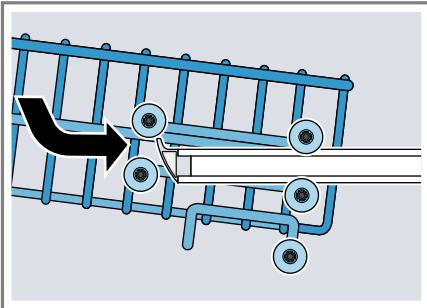
## Pyöräpareilla varustetun yläkorin säätäminen

Säädä yläkorin korkeutta, jotta voit pestä astiakoreissa isokokoisia astioita.

1. Vedä yläkori ulos.
2. Poista astiakori.



3. Ripusta astiakoti sopivalle korkeudelle.  
→ "Astiakorien korkeudet", Sivu 27

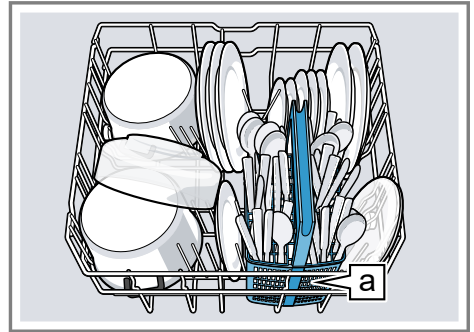


Varmista, että astiakori on kummaltakin puolelta yhtä korkealla.

4. Työnnä astiakori sisään.

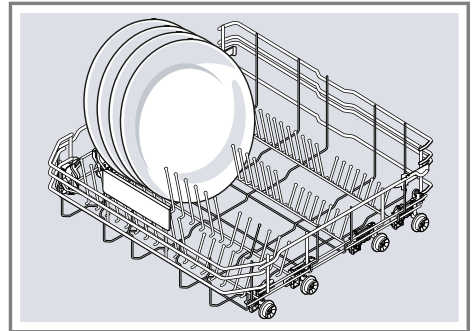
## 9.2 Alakori

Asettele kattilat ja lautaset alakoriin.



Ruokailuvälinekori a<sup>1</sup>

Suurikokoiset lautaset, joiden halkaisija on 31/34 cm,<sup>1</sup> voidaan asettaa koneeseen kuvassa esitetyllä tavalla.

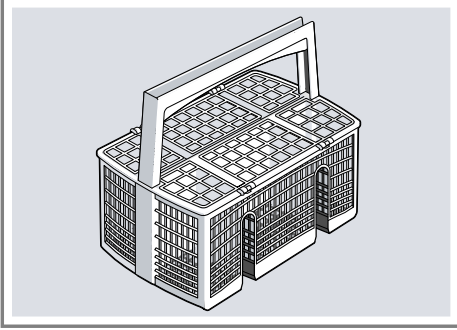


<sup>1</sup> Laitteen varustuksesta riippuen



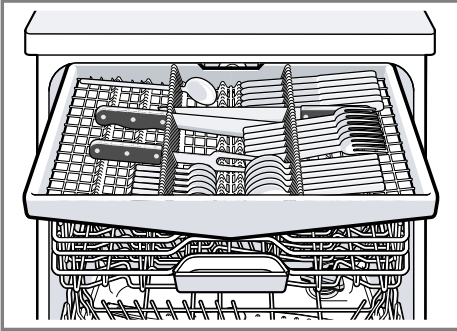
### 9.3 Ruokailuvälinekori

Asettele ruokailuvälineet ruokailuvälinekoriin aina lajittelematta ja kärjet alaspäin.



### 9.4 Ruokailuvälinetaso

Asettele ruokailuvälineet ruokailuvälinetasolle.

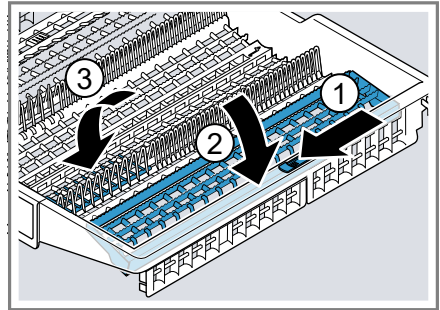


Asettele ruokailuvälineet kärjet ja terävä puoli alaspäin. Voit muuttaa ruokailuvälinetasoa, jotta saat enemmän tilaa korkeammille ja leveämmille ruokailuvälineille.<sup>1</sup>

### Ruokailuvälinetason muuttaminen<sup>1</sup>

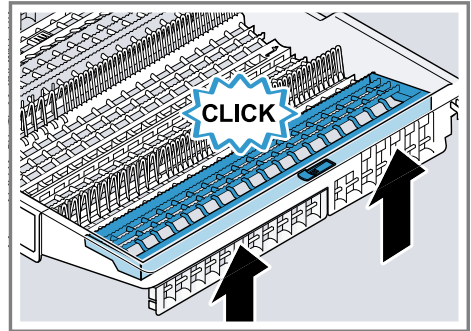
Voit taittaa sivuttaiset tasot alas ja kääntää etummaisheet tuet kokoon, jotta saat enemmän tilaa korkeammille ja leveämmille ruokailuvälineille.

1. Paina vipu eteen ①, jolloin voit taittaa sivuttaisen tason alas ②.
2. Paina vipu eteen, jolloin voit kääntää etummaisheet kokoon ③



### Ohje

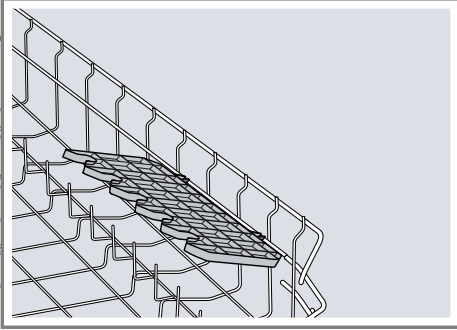
Kun haluat asettaa ruokailuvälinetason takaisin alkuperäiseen asentoon, käännä sivuttaista tasoa ylös, kunnes kuulet sen napsahtavan paikoilleen.



<sup>1</sup> Laitteen varustuksesta riippuen

## 9.5 Kuppihylly

Käytä kuppihyllyä ja sen alapuolella olevaa tilaa pienille kupeille ja lasille tai isommille ruokailuvälineille, kauhoille ja tarjoiluottimille.



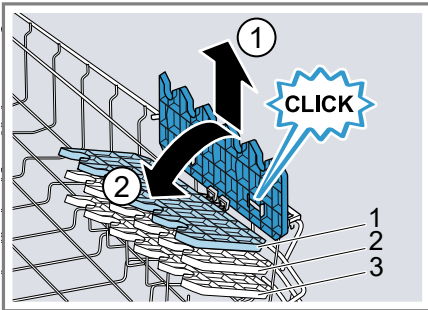
Kuppihyllyn korkeutta on mahdollista säätää.<sup>1</sup>

Kun et tarvitse kuppihyllyä, voit kääntää sen pystyasentoon.

### Kuppihyllyn säätäminen<sup>1</sup>

Voit säätää kuppihyllyn korkeutta.

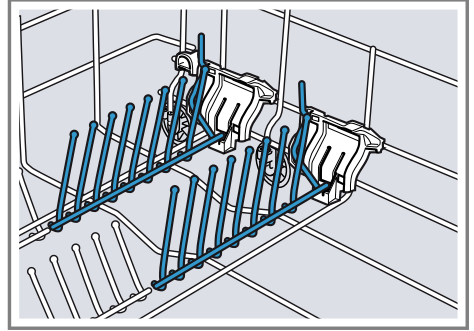
1. Aseta kuppihylly pystyasentoon ja nosta ylöspäin ①.



2. Aseta kuppihylly hieman viistoon asentoon ja työnnä sopivalle korkeudelle ②.
3. Paina kuppihylly alas.  
✓ Kuppihylly lukittuu kuuluvasti paikalleen.

## 9.6 Kääntyvä lautasteline

Voit käyttää lautastukia astioiden (esimerkiksi lautasten) tukevaan asettamiseen.

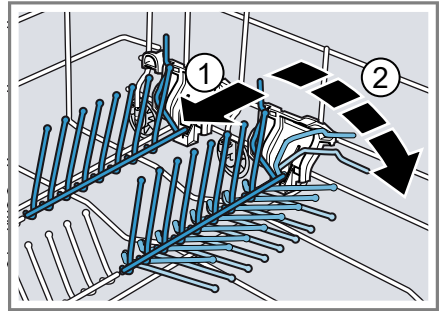


Voit kääntää lautastuet alas, jotta kattiloille, kulhoille ja lasille on enemmän tilaa.<sup>1</sup>

### Lautastukien kääntäminen alas<sup>1</sup>

Kun et tarvitse lautastukia, voit kääntää ne alas.

1. Paina vipu eteen ① ja käännä lautastuet alas ②.

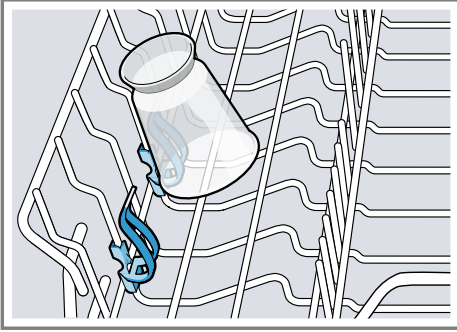


2. Käännä lautastuet ylös, kun tarvitset niitä taas.  
✓ Lautastuet lukittuvat kuuluvasti paikoilleen.

<sup>1</sup> Laitteen varustuksesta riippuen

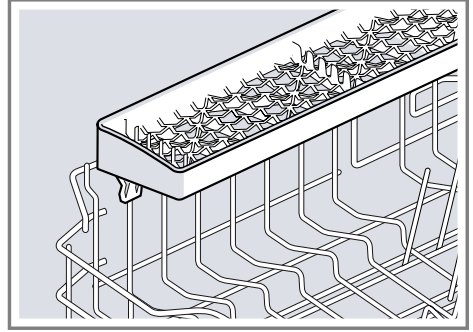
## 9.7 Pienten osien pidikkeet

Voit asettaa pienten osien pidikkeisiin esimerkiksi pieniä muoviastioita.



## 9.8 Veitsiteline

Voit asettaa veitsitelineeseen pitkät, terävät tarvikkeet ja pitkät ruokailuvälineet.



## 9.9 Astiakorien korkeudet

Aseta astiakorit sopivalle korkeudelle.

### Koneen korkeus 81,5 cm ruokailuvälinekorin kanssa

Asento	Yläkori	Alakori
1 maks. ø	22 cm	31 cm
2 maks. ø	24,5 cm	27,5 cm
3 maks. ø	27 cm	25 cm

### Koneen korkeus 81,5 cm ruokailuvälinetason kanssa

Asento	Yläkori	Alakori
1 maks. ø	16 cm	31 cm
2 maks. ø	18,5 cm	27,5 cm
3 maks. ø	21 cm	25 cm

### Koneen korkeus 86,5 cm ruokailuvälinekorin kanssa

Asento	Yläkori	Alakori
1 maks. ø	24 cm	34 cm
2 maks. ø	26,5 cm	30,5 cm
3 maks. ø	29 cm	28 cm

**Koneen korkeus 86,5 cm ruokailuvälinetason kanssa**

Asento	Yläkori	Alakori
1 maks. ø	18 cm	34 cm
2 maks. ø	20,5 cm	30,5 cm
3 maks. ø	23 cm	28 cm

**10 Ennen ensimmäistä käyttöä**

Tee asetukset ensikäyttöönottoa varten.

**10.1 Ensimmäisen käyttöönoton toimenpiteet**

Ensimmäisen käyttöönoton yhteydessä tai tehdasetusten palauttamisen jälkeen on tehtävä asetuksia.

**Vaatus:** Kone on asennettu ja liitetty. → *Sivu 12*

1. Annostele erikoissuola. → *Sivu 29*
2. Annostele huuhtelukirkaste. → *Sivu 31*
3. Kytke laite päälle. → *Sivu 38*
4. Säädä vedenpehmentin. → *Sivu 29*
5. Säädä huuhtelukirkasteen annosteltava määrä. → *Sivu 32*

**11.1 Vedenkovuuden asetusten yleiskuva**

Tässä on yleiskuva vedenkovuuden asetettavista arvoista.

Voit tiedustella veden kovuusastetta paikalliselta vesilaitokselta tai määrittää kovuusasteen vedenkovuustesterillä.

Veden kovuusaste °dH	Kovuusalue	mmol/l	Asetusarvo
0 - 6	pehmeä	0 - 1,1	H:00
7 - 8	pehmeä	1,2 - 1,4	H:01
9 - 10	puolikova	1,5 - 1,8	H:02

6. Täytä pesuaine → *Sivu 33*.
7. Käynnistä suurimmalla pesulämpötilalla varustettu ohjelma ilman astioita.  
Suosittelemme mahdollisten vesiläikkien ja muiden jäämien vuoksi käynnistämään laitteen ennen ensimmäistä käyttöä ilman astioita.

**Ohje:** Voit muuttaa näitä asetuksia ja muita perusasetuksia → *Sivu 41* milloin tahansa.

**11 Vedenpehmentin**

Kovasta, kalkkipitoisesta vedestä jää kalkkijäämiä astioihin ja koneen sisäosiin, ja jäämät voivat myös tukkia koneen osia.

Voit poistaa vedestä kalkkia vedenpehmentimen ja erikoissuolan avulla pesutulosten parantamiseksi. Koneen vioittumisen välttämiseksi on vettä pehmentettävä, jos sen kovuusaste on yli 7 °dH.

Veden kovuusaste °dH	Kovuusalue	mmol/l	Asetusarvo
11 - 12	puolikova	1,9 - 2,1	H:03
13 - 16	puolikova	2,2 - 2,9	H:04
17 - 21	kova	3,0 - 3,7	H:05
22 - 30	kova	3,8 - 5,4	H:06
31 - 50	kova	5,5 - 8,9	H:07

**Huomautus:** Säädä kone selvitetyn veden kovuusasteen mukaisesti.

→ "Vedenpehmentimen säätö", Sivu 29

Kun veden kovuusaste on 0 - 6 °dH, erikoissuolaa ei tarvitse käyttää ja voit kytkeä vedenpehmentimen pois päältä.

→ "Vedenpehmentimen kytkeminen pois päältä", Sivu 30

## 11.2 Vedenpehmentimen säätö

Säädä kone veden kovuusasteen mukaisesti.

- Määritä veden kovuusaste ja sopiva asetusarvo.  
→ "Vedenkovuuden asetusten yleiskuva", Sivu 28
- Paina ①.
- Pidä ohjelmavalitsinta A painattuna ja paina Start niin kauan, kunnes näytössä on H:xx.
- Vapauta ohjelmavalitsin A ja Start.
- ✓ Ohjelmavalitsin A vilkkuu ja näytössä on H:04.
- Paina ohjelmapainiketta C niin monta kertaa, kunnes sopiva veden kovuusaste on asetettu.
- Tallenna asetukset painamalla Start.

## 11.3 Erikoissuola

Voit pehmentää vettä erikoissuolalla.

### Erikoissuolan lisääminen

Kun erikoissuolan täyttötarpeen osoittimen valo syttyy, täytä erikoissuolaa erikoissuolalle tarkoitettuun säiliöön välittömästi ennen pesuohjelman käynnistämistä. Erikoissuolan tarvittava määrä riippuu veden kovuusasteesta. Mitä korkeampi veden kovuusaste, sitä enemmän erikoissuolaa tarvitaan.

### HUOMIO!

Astianpesuaine voi vioittaa vedenpehmentintä.

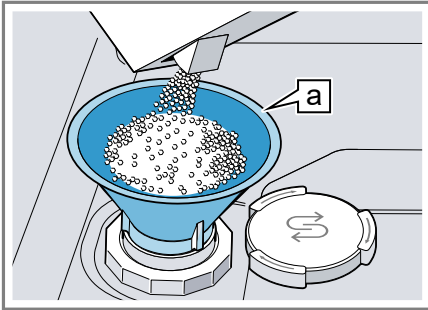
- ▶ Täytä vedenpehmentimen säiliöön vain erikoissuolaa.

Erikoissuola voi aiheuttaa koneen pohjalle korroosiota.

- ▶ Täytä erikoissuolalle tarkoitettu säiliö välittömästi ennen pesuohjelman käynnistämistä, jotta ylimääräinen suola huuhtoutuu pois.

- Kierrä erikoissuolalle tarkoitettua säiliön korkki auki ja ota se pois.
- Ensimmäinen käyttöönotto: täytä säiliö täyteen vedellä.

- 3. Huomautus:** Käytä vain astianpesukoneille tarkoitettua erikoissuolaa.  
Älä käytä suolatabletteja.  
Älä käytä ruokasuolaa.  
Täytä erikoissuola säiliöön.



Suppilo <sup>a</sup>

Täytä säiliö täyteen erikoissuolalla. Säiliössä oleva vesi tulee ulos.

- 4.** Aseta säiliön korkki takaisin paikoilleen ja kierrä se kiinni.

## 11.4 Vedenpehmentimen kytkeminen pois päältä

### Huomautus

Kytke vedenpehmentin konevikojen välttämiseksi pois päältä vain seuraavissa tapauksissa:

- Veden kovuusaste on enintään 21 °dH ja käytät pesuun suolan korvikkeita sisältävää yhdistelmäpesuainetta. Suolan korvikkeita sisältäviä pesuaineita voidaan käyttää valmistajan tietojen mukaan useimmiten vain veden kovuusasteeseen 21 °dH saakka ilman erikoissuolaa.
- Veden kovuusaste on 0 - 6 °dH. Erikoissuolaa ei tarvitse käyttää.

- 1.** Paina ①.

- 2.** Pidä ohjelmavalitsinta A painattuna ja paina Start niin kauan, kunnes näytössä on H:xx.
- 3.** Vapauta ohjelmavalitsinta A ja Start.
- ✓ Ohjelmavalitsin A vilkkuu ja näytössä on H:04.
- 4.** Paina ohjelmavalitsinta C niin monta kertaa, kunnes näytössä on H:00.
- 5.** Tallenna asetukset painamalla Start.
- ✓ Vedenpehmentin on kytketty pois päältä ja erikoissuolan merkkivalo ei ole toiminnassa.

## 11.5 Vedenpehmentimen regenerointi

Vedenpehmentimen häiriöttömän toiminnan varmistamiseksi kone tekee säännöllisin välein vedenpehmentimen regeneroinnin. Vedenpehmentimen regenerointi suoritetaan kaikissa ohjelmissa pääpesuvaiheen lopussa. Käyntiaika pitenee ja esim. veden ja virran kulutus lisääntyy.

<sup>1</sup> Laitteen varustuksesta riippuen

## Kulutusarvojen yleiskuva vedenpehmentimen regeneroinnin yhteydessä

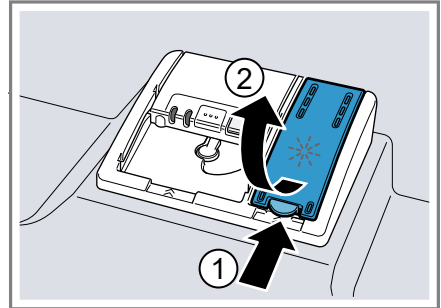
Tässä on yleiskuva suurimmasta mahdollisesta käyntiajan pidentymisestä ja kulutusarvoista vedenpehmentimen regeneroinnin yhteydessä. Konemalliasi koskevan sarakkeen löydät Eco 50° -ohjelmassa vedenkulutuksen mukaan pikakäyttöohjeesta.

Vedenkulutus litroina (konemallista riippuen)	Vedenpehmentimen regenerointi x pesuohjelman jälkeen	Käyttöajan pidentyminen , minuutteina	Vedenkulutuksen lisääntyminen , litroina	Virrankulutuksen lisääntyminen , kWh
6,5 / 6,7	8	7	5	0,05
7,5 / 7,7	7	7	5	0,05
9,5	6	7	5	0,05
10,5 tai enemmän	5	7	5	0,05

Ilmoitetut kulutusarvot ovat voimassa olevan standardin mukaisesti laboratoriossa mitattuja arvoja Eco 50° -ohjelmaa ja tehtaalla asetettua vedenkovuutta 13 - 16 °dH käyttäen.

kotitalouskäyttöön valmistetuille astianpesukoneille tarkoitettua huuhtelukirkastetta.

1. Paina huuhtelukirkasteen säiliön kannen suljinta ① ja avaa kansi ②.



## 12

### Kirkastehuuhtelujärjestelmä

Astioista ja laseista tulee tahrattomia ja kirkkaita kirkastehuuhtelujärjestelmän ja huuhtelukirkastaan käytön ansiosta.

#### 12.1 Huuhtelukirkaste

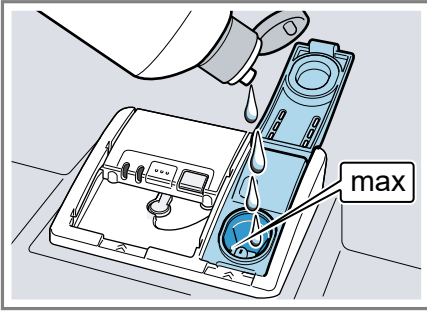
Käytä optimaalisen kuivaustuloksen saavuttamiseksi huuhtelukirkastetta. Käytä vain kotitalouskäyttöön valmistetuille astianpesukoneille tarkoitettua huuhtelukirkastetta.

#### Huuhtelukirkasteen annostelu

Lisää huuhtelukirkastetta, kun huuhtelukirkasteen täyttötarpeen osoittimen valo palaa. Käytä vain

## fi Kirkastehuuhtelujärjestelmä

2. Täytä huuhtelukirkastetta max-merkintään asti.



3. Jos huuhtelukirkasteen säiliö vuotaa yli, pyyhi ylimääräinen huuhtelukirkaste pois.  
Ylivuotanut huuhtelukirkaste voi johtaa liialliseen vaahdotumiseen pesuohjelman aikana.
  4. Sulje huuhtelukirkasteen säiliön kansi.
- ✓ Kansi lukittuu kuuluvasti kiinni.

## 12.2 Huuhtelukirkasteen annosteltavan määrän säätäminen

Muuta huuhtelukirkasteen annosteltavaa määrää, jos astioihin jää juovia tai vesiläikkiä.

1. Paina ①.
  2. Pidä ohjelmavalitsinta A painattuna ja paina Start niin kauan, kunnes näytössä on H:xx.
  3. Vapauta ohjelmavalitsin A ja Start.
- ✓ Ohjelmavalitsin A vilkkuu ja näytössä on H:04.
4. Paina ohjelmavalitsinta A niin monta kertaa, kunnes tehtaalla asetettu arvo r:05 on näytössä.
  5. Paina ohjelmavalitsinta C niin monta kertaa, kunnes huuhtelukirkasteen sopiva annostelumäärä on asetettu.

- Alhaisemmalla asetuksella huuhteluvaiheeseen annostellaan vähemmän huuhtelukirkastetta ja astioihin ei tule niin paljon juovia.
- Suuremmalla asetuksella huuhteluvaiheeseen annostellaan enemmän huuhtelukirkastetta, vesiläikkiä tulee vähemmän ja kuivaustulos on parempi.

6. Tallenna asetukset painamalla Start.

## 12.3

### Kirkastehuuhtelujärjestelmän kytkeminen pois päältä

Voit kytkeä kirkastehuuhtelujärjestelmän pois päältä (esimerkiksi, kun käytät koneessa huuhtelukirkastetta sisältävää yhdistelmäpesuainetta), jos koet sen häiritsevänä.

**Ohje:** Huuhtelukirkasteen vaikutus on yhdistelmäpesuaineissa rajallinen. Lopputulos on yleensä parempi, kun käytät erillistä huuhtelukirkastetta.

1. Paina ①.
  2. Pidä ohjelmavalitsinta A painattuna ja paina Start niin kauan, kunnes näytössä on H:xx.
  3. Vapauta ohjelmavalitsin A ja Start.
- ✓ Ohjelmavalitsin A vilkkuu ja näytössä on H:04.
4. Paina ohjelmavalitsinta A niin monta kertaa, kunnes tehtaalla asetettu arvo r:05 on näytössä.
  5. Paina ohjelmavalitsinta C niin monta kertaa, kunnes näytössä on r:00.
  6. Tallenna asetukset painamalla Start.
- ✓ Kirkastehuuhtelujärjestelmä on kytketty pois ja huuhtelukirkasteen annostelunäyttö ei ole toiminnassa.



## 13 Astianpesuaine

Kerromme tässä, mitkä astianpesuaineet soveltuvat käytettäväksi koneessa.

### 13.1 Soveltuvat astianpesuaineet

Käytä vain astianpesukoneeseen soveltuvia astianpesuaineita. Sekä yhdistelmäpesuaineiden että pelkkää pesuainetta sisältävien astianpesuaineiden käyttö on mahdollista.

Parhaisiin pesutuloksiin ja kuivaustuloksiin päästään, kun käytetään pelkkää pesuainetta sisältävää astianpesuainetta ja erikseen erikoisuolaa → *Sivu 29* ja huuhtelukirkastetta → *Sivu 31*. Nykyaikaiset, tehokkaat astianpesuaineet ovat pääasiassa heikosti emäksisiä ja sisältävät entsyymejä. Entsyymit pilkkovat tärkkelystä ja liuottavat valkuaisainetta. Väritahrojen (esim. tee tai ketsuppi) poistoon käytetään yleensä happeen perustuvia valkaisuaineita.

**Huomautus:** Noudata jokaisen astianpesuaineen valmistajan ohjeita.

#### Astianpesuaine Kuvaus

Tabletit	Tabletit soveltuvat kaikkiin pesuihin eikä niitä tarvitse annostella. Lyhennetyissä ohjelmissa tabletit eivät ehkä liukene kokonaan ja niistä voi jäädä jäämiä. Puhdistusteho voi sen vuoksi olla heikompaa.
----------	--

#### Astianpesuaine Kuvaus

Jauhemaiset astianpesuaineet	Jauhemaiden astianpesuaineiden käyttö on suositeltavaa lyhennetyissä ohjelmissa. Annostelua voidaan muuttaa astioiden likaisuudesta riippuen.
Nestemäiset astianpesuaineet	Nestemäiset astianpesuaineet tehoavat nopeammin ja niiden käyttö on suositeltavaa lyhennetyissä ohjelmissa. Nestemäistä astianpesuainetta voi vuotaa ulos, vaikka pesuainelokero on suljettu. Kyseessä ei ole vika eikä vuotaminen haittaa, jos huomioit seuraavaa: <ul style="list-style-type: none"> <li>■ Valitse vain ohjelma, johon ei kuulu esihuuhtelua.</li> <li>■ Älä ajasta ohjelman käynnistymistä.</li> </ul> Annostelua voidaan muuttaa astioiden likaisuudesta riippuen.

**Ohje:** Sopivia astianpesuaineita voit tilata verkkosivuiltamme tai huoltopalvelusta → *Sivu 59*.

## Vain pesuainetta sisältävät astianpesuaineet

Esimerkiksi jauhemaiset tai nestemäiset astianpesuaineet eivät sisällä pesuaineen lisäksi muita komponentteja.

Jauhemaisia ja nestemäisiä astianpesuaineita voidaan annostella yksilöllisesti astioiden likaisuudesta riippuen.

Käytä paremman huuhtelun ja kuivauksen saavuttamiseksi ja laitevikojen välttämiseksi lisäksi erikoissuolaa → *Sivu 29* ja huuhtelukirkastetta → *Sivu 31*.

## Yhdistelmäpesuaineet

Perinteisten vain pesuainetta sisältävien astianpesuaineiden lisäksi tarjolla on paljon tuotteita, joissa on lisäominaisuuksia. Ne sisältävät pesuaineen lisäksi usein myös huuhtelukirkastetta ja suolan korvikkeita (3in1) ja yhdistelmästä riippuen (4in1, 5in1 ...) vielä muita komponentteja kuten esim. lasin tai ruostumattoman teräksen suojaamiseen tarkoitettuja aineita. Yhdistelmäpesuaineet tehoavat valmistajan tietojen mukaan tavallisesti vain, kun veden kovuus on enintään 21 °dH. Kun veden kovuus on yli 21 °dH, on käytettävä erikoissuolaa ja huuhtelukirkastetta. Parhaisiin pesutuloksiin ja kuivaustuloksiin pääsemiseksi suosittelemme käyttämään erikoissuolaa ja huuhtelukirkastetta, kun veden kovuus on yli 14 °dH. Jos käytät yhdistelmäpesuaineita, pesuohjelma mukautuu automaattisesti, jotta päästään parhaimpaan mahdolliseen pesu- ja kuivaustulokseen.

## 13.2 Soveltumattomat astianpesuaineet

Älä käytä astianpesuaineita, jotka voivat aiheuttaa konevikoja tai vaarantaa terveyden.

### Astianpesuaine Kuvaukset

Käsinpesuun tarkoitettut astianpesuaineet	Käsinpesuun tarkoitettut astianpesuaineet voivat johtaa vaahoutumisen lisääntymiseen ja aiheuttaa konevikoja.
Klooria sisältävät pesuaineet	Astioihin jäänyt kloori voi vaarantaa terveyden.

## 13.3 Astianpesuaineisiin liittyviä huomautuksia

Huomioi astianpesuaineisiin liittyvät huomautukset jokapäiväisessä käytössä.

- Pesuainetuotteissa, joissa on merkintä "bio" tai "eko", käytetään (ympäristönsuojellullisista syistä) yleensä pienempiä määriä tehoaineita tai niissä ei ole lainkaan tiettyjä ainesosia. Puhdistusteho saattaa olla heikompi.
- Säädä kirkastehuuhtelujärjestelmä ja vedenpehmittin käytössä olevan vain pesuainetta sisältävän tuotteen tai yhdistelmäpesuaineen mukaisesti.
- Suolan korvikkeita sisältäviä yhdistelmäpesuaineita voidaan käyttää valmistajan tietojen mukaan vain tiettyyn veden kovuusasteeseen, useimmiten 21 °dH, saakka erikoissuolaa lisäämättä. Parhaisiin pesutuloksiin ja kuivaustuloksiin pääsemiseksi suosittelemme käyttämään

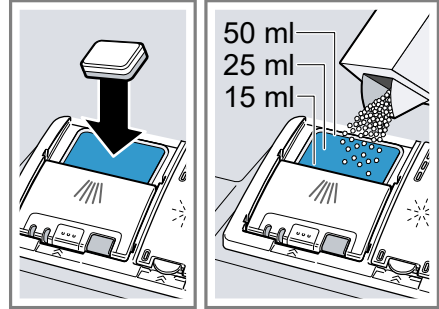
erikoissuolaa ja huuhtelukirkastetta, kun veden kovuus on yli 14 °dH.

- Tartu liukenevan kalvon sisältäviin pesuainetabletteihin vain kuivin käsin ja laita ne vain kuivaan pesuainelokeroon, jotta estät liimaantumisen.
- Pesuohjelmat toimivat yhdistelmäpesuaineita käytettäessä tehokkaasti, vaikka huuhtelukirkasteen täyden merkkivalo ja erikoissuolan lisäämisen merkkivalo palaa.
- Huuhtelukirkasteen vaikutus on yhdistelmäpesuaineissa rajallinen. Lopputulos on yleensä parempi, kun käytät erillistä huuhtelukirkastetta.
- Käytä tabletteja erikoiskuivausteholla.

### 13.4 Astianpesuaineen täyttäminen

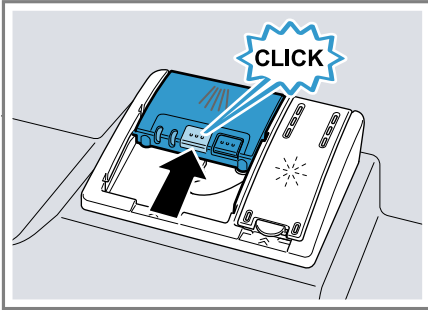
1. Avaa pesuainelokero lukitsinta painamalla.

2. Täytä pesuaine kuivaan lokeroon.



Jos käytät tabletteja, yksi tabletti riittää. Laita tabletit lokeroon poikittain. Noudata jauhemaisten ja nestemäisten astianpesuaineiden annostelussa valmistajan annosteluohjeita ja pesuainelokeron merkintöjä. Kun lika ei ole normaalia pinttyneempää, 20 ml – 25 ml on riittävä määrä astianpesuainetta. Kun astiat ovat vain vähän likaisia, annostelee pesuainetta hieman ilmoitettua vähemmän.

3. Sulje pesuainelokeron kansi.



- ✓ Kansi lukittuu kuuluvasti kiinni.
- ✓ Pesuainelokero avautuu ohjelman aikana automaattisesti oikeaan aikaan pesuohjelmasta riippuen. Jauhemainen tai nestemäinen astianpesuaine leviää koneen sisälle ja liukenee. Tabletit putoavat pesutablettirasiaan ja liukenevat siellä annostellusti. Älä laita pesutablettirasiaan mitään tavaroita, jotta tabletti pystyy liukenemaan tasaisesti.

## 14 Astiat

Pese vain konepesuun soveltuvia astioita.

**Huomautus:** Astioissa olevat lasittamattomat kuvioinnit, alumiiniosat ja hopeaosat himmenevät pesussa tai niiden väri muuttuu. Arat lasityypit voivat samentua muutaman pesun jälkeen.

## 14.1 Lasivauriot ja astiavauriot

Vältä lasivaurioita ja astiavaurioita.

Syy	Suositus
Seuraavat astiat eivät ole konepesun kestäviä. <ul style="list-style-type: none"> <li>■ Puiset ruokailuvälineet ja astiat</li> <li>■ Koristelasit, taide- ja antiikkiastiat</li> <li>■ Astiat, joissa on kuumuutta kestävämmä muoviosia</li> <li>■ Kuparista ja tinasta valmistetut astiat</li> <li>■ Astiat, joiden lika on peräisin tuhkasta, vahasta, voitelurasvasta ja maalista</li> <li>■ Hyvin pienet astiat</li> </ul>	Pese astianpesukoneessa vain astioita, jotka valmistajan tietojen mukaan soveltuvat konepesuun.
Lasit ja astiat eivät ole konepesun kestäviä.	Pese astianpesukoneessa vain lasia ja posliinia, jotka valmistajan tietojen mukaan soveltuvat konepesuun.

Syy	Suositus
Astianpesuaineen kemiallinen koostumus aiheuttaa vahinkoja.	Käytä astianpesuainetta, jonka valmistaja on ilmoittanut soveltuvan hellävaraiseen pesuun.
Esimerkiksi koneen hoitoon yritys- tai teollisuuskäyttöä tarkoitettuja voimakkaan emäksiset tai runsashappoiset astiapesuaineet yhdessä alumiinin kanssa eivät sovellu astianpesukoneeseen.	Jos käytät erityisesti yritys- tai teollisuustoimintaan soveltuvia voimakkaan alkalisia tai happoa sisältäviä pesuaineita, älä laita astianpesukoneeseen alumiiniesineitä.
Ohjelman veden lämpötila on liian korkea.	Valitse ohjelma, jonka lämpötilat ovat matalia. Ota lasit ja ruokailuvälineet koneesta pian ohjelman päätyttyä.

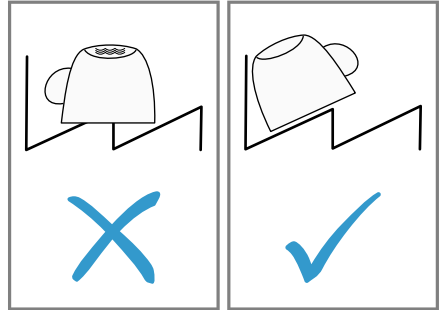
## 14.2 Astioiden asettaminen koneeseen

Laita astiat koneeseen oikein, jotta pesutulos on paras mahdollinen ja astioiden ja koneen vioittuminen vältetään.

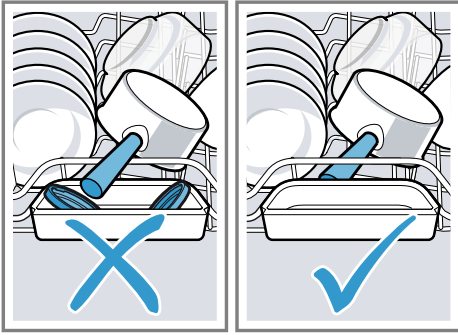
### Ohjeet

- Astianpesukone säästää energiaa ja vettä käsinpesuun verrattuna.
- Verkkosivustollamme on ilmaisia esimerkkejä koneen tehokkaasta täyttämisestä.

- Jotta energian ja veden kulutus on optimaalinen, täytä koneeseen ilmoitettu määrä standardiastioita.  
→ "Tekniset tiedot", Sivu 61
- Aseta astiat, joissa on kaarevia osia tai syvennyksiä, viistosti, jotta vesi pääsee valumaan pois syvennyksistä ja pesu ja kuivaus on tehokasta.



1. Poista astioista isommat ruoantähteet.  
Jotta säästät energiaa, älä huuhto astioita juoksevan veden alla.
2. Laita astiat koneeseen ja huomioi siinä seuraavaa:
  - Aseta hyvin likaiset astiat (esim. kattilat) alakoriin.
  - Voimakkaamman vesisuihkun vaikutuksesta pesutulos on parempi.
  - Laita astiat koneeseen tukevasti ja keikkumatta, jotta ne eivät vioitu.
  - Asettele ruokailuvälineet kärjet ja terävä puoli alaspäin loukkaantumisten välttämiseksi.
  - Aseta kulhot, lasit, kattilat jne. koneeseen ylösalaisin, jotta niiden sisään ei kerääny vettä.
  - Älä estä suihkuvarsien pyörimistä.
  - Älä laita pesutablettirasiaan pieniä tavaroita äläkä tuki sitä astioilla, jotta pesuainelokeron kansi pystyy toimimaan.



### 14.3 Astioiden ottaminen ulos

#### **⚠ VAROITUS** **Loukkaantumisvaara!**

Kuumat astiat voivat polttaa ihoa. Kuumat astiat ovat herkkiä kolhuille, voivat mennä rikki ja johtaa loukkaantumiseen.

- ▶ Anna astioiden jäähtyä ohjelman päätyttyä hetken aikaa ja tyhjennä kone vasta sitten.
- 1. Tyhjennä ensin koneen alaosa ja sitten yläosa, jotta vältät vesipisaroiden tippumisen astioiden päälle.
- 2. Tarkista, onko koneen sisäosassa ja varusteissa likaa ja puhdista ne tarvittaessa.  
→ "Puhdistus ja hoito", Sivu 42

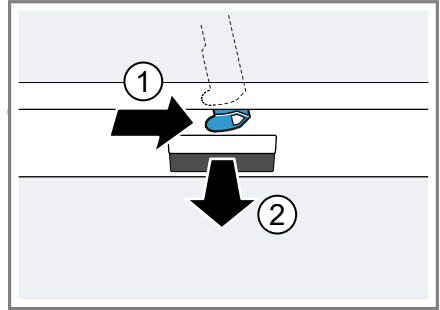
---

## 15 Käytön perusteet

### 15.1 Koneen luukun avaaminen

1. Avaa koneen luukku, jos lapsilukkoa<sup>1</sup> ei ole aktivoitu.

2. Jos lapsilukko<sup>1</sup> on aktivoitu, paina lapsilukon läppä oikealle ① ja avaa koneen luukku ②.



### 15.2 Laitteen kytkeminen päälle

- ▶ Paina ①.  
Esiasetuksena on ohjelma Eco 50°. Eco 50° -ohjelma on erityisen ympäristöystävällinen ohjelma, joka soveltuu mainiosti normaalisti likaantuneiden astioiden pesuun. Se on energian kulutuksen ja veden kulutuksen suhteen tehokkain ohjelma tämäntyyppisten astioiden pesuun, ja se täyttää EU-ekosuunnitteluvaatimukset. Jos laite on 15 minuuttia käyttämättä, se kytkeytyy automaattisesti pois päältä.

### 15.3 Ohjelman asettaminen

Säädä ohjelma, joka sopii astioiden likaisuuteen.

- ▶ Paina sopivaa ohjelmavalitsinta.  
→ "Ohjelmat", Sivu 19
- ✓ Ohjelman jäljellä oleva kesto ilmestyy näyttöön.

---

<sup>1</sup> Laitteen varustuksesta riippuen

## 15.4 Lisätoiminnon asettaminen

Voit täydentää valittua pesuohjelmaa lisätoiminnoilla.

**Huomautus:** Kytkevät lisätoiminnot riippuvat valitusta ohjelmasta.

→ "Ohjelmat", Sivu 19

- ▶ Paina sopivan lisätoiminnon painiketta.  
→ "Lisätoiminnot", Sivu 22
- ✓ Lisätoiminto on asetettu ja lisätoiminnon painike vilkkuu.

## 15.5 Ajastimen säätäminen

Voit siirtää pesuohjelman alkamista kaikkiaan 24 tuntia.

1. Paina +.
- ✓ Näyttöön ilmestyy "h:01".
2. Aseta ohjelman haluttu käynnistyminen painikkeella — tai +.
3. Paina Start.
- ✓ Ajastin on aktivoitu.

**Ohje:** Voit poistaa ajastimen toiminnasta painamalla — tai + niin monta kertaa, kunnes näyttöön tulee "h:00".

## 15.6 Ohjelman käynnistäminen

- ▶ Paina Start.
- ✓ Ohjelma on päättynyt, kun näytössä on "0:00".

### Huomautukset


- Jos haluat lisätä astioita koneen ollessa käynnissä, älä käytä pesutablettirasiaa yläkorin kahvana. Saatat joutua kosketuksiin osittain liuenneen tabletin kanssa.

- Voit vaihtaa käynnissä olevaa ohjelmaa vain, jos keskeytät ohjelman.  
→ "Ohjelman keskeyttäminen", Sivu 40
- Energian säästämiseksi kone kytkeytyy pois päältä 1 minuutin kuluttua ohjelman päättymisestä. Jos avaat koneen luukun välittömästi ohjelman päätyttyä, kone kytkeytyy pois päältä 4 sekunnin kuluttua.

## 15.7 Painikelukituksen aktivointi

Painikelukitus estää koneen epätoivotun tai epäasianmukaisen käytön.

**Vaatus:** On käynnistetty ohjelma.  
→ Sivu 39

- ▶ Paina  n. 3 sekuntia.
- ✓ Painikelukitus on aktivoitu ja poistuu toiminnasta automaattisesti ohjelman loputtua.
- ✓ Kun konetta käytetään, näytössä on "CL".
- ✓ Painikelukitus ei poistu toiminnasta sähkökatkoksen sattuessa.

## 15.8 Painikelukituksen poistaminen toiminnasta

- ▶ Paina  n. 3 sekuntia.

## 15.9 Ohjelman keskeyttäminen

**Huomautus:** Jos kone on jo lämmittänyt vettä, kun avaat luukun, jätä luukku aina ensin raolleen muutamaksi minuutiksi, ennen kuin suljet sen. Estät näin ylipaineen muodostumisen koneeseen ja koneen luukun pongahtamisen auki.

## fi Käytön

1. Paina ①.
  - ✓ Ohjelma jää koneen muistiin ja kone kytkeytyy pois päältä.
2. Jatka ohjelmaa painamalla ①.

### 15.10 Ohjelman keskeyttäminen

Ohjelma on keskeytettävä, jos haluat lopettaa sen ennenaikaisesti tai jos haluat vaihtaa käynnistettyä ohjelmaa.

- ▶ Paina **Reset 3 sec.** n. 3 sekuntia.
- ✓ Ohjelma keskeytetään ja päättyy n. 1 minuutin kuluessa.

### 15.11 Koneen kytkeminen pois päältä

1. Huomioi turvalliseen käyttöön → *Sivu 10* liittyvät ohjeet.
2. Paina ①.
3. Sulje vesihana kokonaan, jotta välttäisit vuotavasta vedestä aiheutuvat vahingot (ei koske koneita, joissa on Aqua-Stop).

**Ohje:** Jos painat pesuvaiheen aikana ①, käynnissä oleva ohjelma keskeytyy. Kun kytket koneen päälle, ohjelma jatkuu automaattisesti.



## 16 Perusasetukset

Voit tehdä laitteesi asetukset omien tarpeidesi mukaan.

### 16.1 Perusasetusten yleiskuva


Perusasetukset riippuvat koneen varustuksesta.

Perusasetus	Näytön teksti	Valinta	Kuvaus
Veden kovuus	H:04 <sup>1</sup>	H:00 - H:07	Vedenpehmentimen säätäminen veden kovuuden mukaisesti. → "Vedenpehmentimen säätö", Sivu 29 Asetus H:00 kytkee vedenpehmentimen pois päältä.
Huuhtelukirkasteen annostelu	r:05 <sup>1</sup>	r:00 - r:06	Säädä huuhtelukirkasteen annosteltava määrä. → "Huuhtelukirkasteen annosteltavan määrän säätäminen", Sivu 32 Asetus r:00 kytkee kirkastehuuhtelujärjestelmän pois päältä.
Intensiivikuivaus	d:00 <sup>1</sup>	d:00 - d:01	Kirkastehuuhtelun lämpötila on korkeampi, jolloin kuivaustulos paranee entisestään. Käyntiaika saattaa hieman pidentyä. <b>Huomautus:</b> Ei sovellu aroille astioille. Intensiivikuivauksen kytkeminen päälle "d:01" tai pois päältä "d:00".
Lämminvesi	A:00 <sup>1</sup>	A:00 - A:01	Aseta kylmävesiliitântä tai lämminvesiliitântä. Aseta lämminvesikäyttö vain, kun lämminvesi tuotetaan energiataloudellisesti ja käytettävissä on tarkoitukseen sopiva järjestelmä, esimerkiksi aurinkoenergialaitteisto ja

<sup>1</sup> Tehdasasetus (voi poiketa laitteen tyylistä riippuen)

Perusasetus	Näytön teksti	Valinta	Kuvaus
			kiertovesiputkisto. Veden lämpötilan tulee olla vähintään 40 °C ja enintään 60 °C. Lämminveden kytkeminen päälle "A:01" tai pois päältä "A:00".
<sup>1</sup> Tehdasasetus (voi poiketa laitteen tyyppistä riippuen)			

## 16.2 Perusasetusten muuttaminen

1. Paina .
2. Pidä ohjelmavalitsinta A painattuna ja paina Start niin kauan, kunnes näytössä on H:xx.
3. Vapauta ohjelmavalitsin A ja Start.  
✓ Ohjelmavalitsin A vilkkuu ja näytössä on H:04.
4. Paina ohjelmavalitsinta A niin monta kertaa, kunnes haluttu asetus on näytössä.
5. Paina ohjelmavalitsinta C niin monta kertaa, kunnes sopiva arvo on näytössä.  
Voit muuttaa useampia asetuksia.
6. Tallenna asetus painamalla Start.

## 17 Puhdistus ja hoito

Puhdista ja hoida laitetta huolellisesti, jotta se pysyy pitkään toimintakuntoisena.

### 17.1 Koneen pohjan puhdistaminen

#### **VAROITUS** **Terveysriski!**

Klooripitoisten pesuaineiden käyttö voi johtaa terveyshaittoihin.

- ▶ Älä koskaan käytä klooripitoisia pesuaineita.
1. Poista koneen sisällä oleva karkea lika kostealla kankaalla.
  2. Laita pesuainetta pesuainelokeroon.
  3. Valitse pesuohjelma, jonka pesulämpötila on korkein mahdollinen.  
→ "Ohjelmat", Sivu 19
  4. Käynnistä ohjelma ilman astioita.  
→ Sivu 39

## 17.2 Itsestään puhdistuva sisätila<sup>1</sup>

Kone suorittaa säännöllisin välein sisätilan itsepuhdistuksen kertyneen lian poistamiseksi. Itsepuhdistusta varten ohjelman kulku mukautetaan automaattisesti, esimerkiksi puhdistuslämpötilaa nostetaan vähäksi aikaa. Kulutusarvot voivat nousta, esim. vesi ja sähkö. Mikäli sisätilan itsepuhdistus ei enää ole riittävä ja koneen sisälle kertyy likaa, noudata näitä tietoja:  
→ *"Koneen pohjan puhdistaminen"*, Sivu 42.

## 17.3 Pesuaineet

Käytä vain koneen puhdistukseen soveltuvia pesuaineita.  
→ *"Turvallinen käyttö"*, Sivu 10

## 17.4 Konehuoltoon liittyviä vinkkejä

Noudata konehuoltoon liittyviä vinkkejä koneen toiminnan säilyttämiseksi.

Toimenpide	Hyöty
Pyyhi astianpesukoneen luukun tiivisteet, etulevy ja ohjaustaulu säännöllisesti kostealla kankaalla ja tiskiaineella.	Koneen osat säilyvät puhtaina ja hygieenisinä.
Jätä koneen luukku raolleen, kun kone on pitemmän aikaa käyttämättä.	Epämiellyttävien hajujen muodostuminen vältetään.

## 17.5 Koneen hoito <sup>1</sup>

Saostumat (esimerkiksi rasva ja kalkki) voivat johtaa astianpesukoneen toimintahäiriöihin. Puhdista astianpesukone säännöllisesti häiriöiden ehkäisemiseksi ja hajujen muodostumisen vähentämiseksi. Koneen hoito on yhdessä tavallisten koneenhoitoaineiden kanssa käytettynä astianpesukoneen puhdistamiseen sopiva ohjelma. Kun näyttö Koneen hoito syttyy ohjaustaulussa tai ohjelman suorittamista ehdotetaan koneen näytössä, käynnistä Koneen hoito ilman astioita. Kun koneen hoito-ohjelma on suoritettu, näyttö sammuu. Jos astianpesukonetta ei ole varustettu koneen puhdistamisesta muistuttavalla toiminnolla, noudata koneenhoitoaineiden käyttöohjeissa mainittuja tietoja.

### Koneen hoito toteuttaminen


Kun näyttö Koneen hoito syttyy ohjaustaulussa tai ohjelman suorittamista ehdotetaan koneen näytössä, käynnistä ohjelma Koneen hoito.

### Huomautukset

- Käynnistä ohjelma Koneen hoito ilman, että koneessa on astioita.
- Käytä vain erityistä astianpesukoneelle soveltuvaa koneenhoitoainetta, älä astianpesuainetta. Noudata valmistajan ohjeita.
- Huolehdi siitä, että koneen sisällä ei ole alumiiniosia.
- Jos et ole suorittanut Koneen hoito 3 pesuvaiheen jälkeen, näyttö Koneen hoito sammuu automaattisesti.

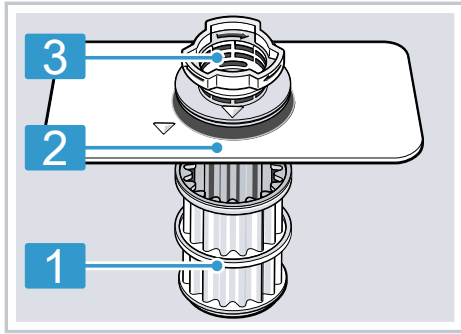
<sup>1</sup> Laitteen varustuksesta riippuen

## fi Puhdistus ja hoito

- Noudata koneenhoitoaineiden pakkauksissa mainittuja turvallisuutta ja käyttöä koskevia ohjeita.
1. Poista koneen sisällä oleva karkea lika kostealla kankaalla.
  2. Puhdista siivilät.
  3. Täytä koneenhoitoaine koneeseen.
  4. Paina .
  5. Paina Start.
- ✓ Koneen hoito-ohjelma on suoritetaan.
  - ✓ Kun koneen hoito-ohjelma on suoritettu, näyttö Koneen hoito sammuu.

## 17.6 Siiviläjärjestelmä

Siiviläjärjestelmä suodattaa karkean lian pesukierrosta.





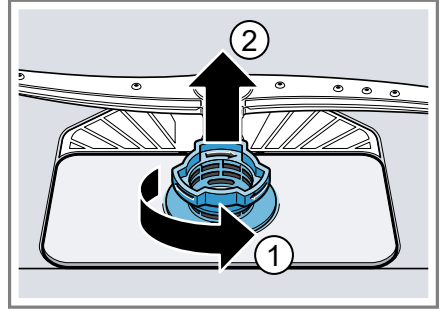
- 1 Mikrosiivilä
- 2 Hienosiivilä
- 3 Karkeasiivilä

### Siivilöiden puhdistaminen

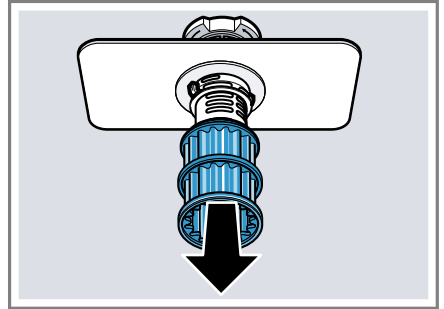
Pesuveden epäpuhtaudet voivat tukkia siivilät.

1. Tarkista jokaisen pesun jälkeen, onko siivilöihin jäänyt ruoantähteitä.

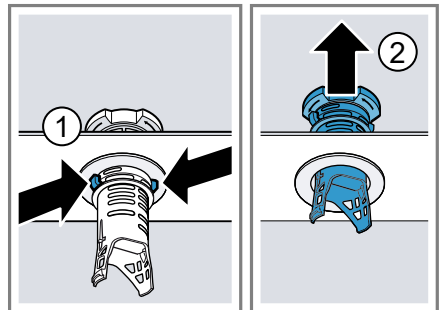
2. Kierrä karkeasiivilää vastapäivään  ja ota siiviläjärjestelmä ulos .
- Varmista, ettei pumppuosaan putoa vierasosia.



3. Vedä mikrosiivilä alakautta irti.



4. Paina lukitusnokat  ja nosta karkeasuodatin ulos .



5. Pese siiviläosat juoksevan veden alla.

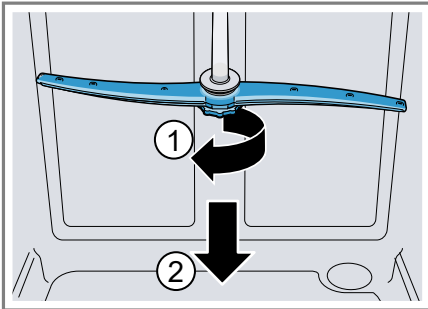
Puhdista karkeasiivilän ja hienosiivilän välinen likareuna huolellisesti.

6. Kokoa siiviläjärjestelmä.  
Varmista, että karkeasiivilän lukitusnokat on lukittu.
7. Laita siiviläjärjestelmä koneeseen ja kierrä karkeasiivilää myötäpäivään.  
Tarkista, että nuolimerkinnät ovat vastakkain.

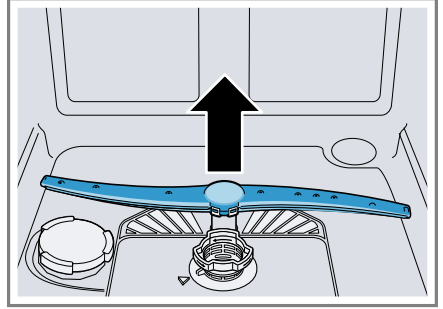
## 17.7 Suihkuvarsiens puhdistaminen

Kalkki ja epäpuhtaudet voivat tukkia suihkuvarsiens suuttimet ja laakerit. Puhdista suihkuvarret säännöllisesti.

1. Irrota ylempi suihkuvarsi ① kiertämällä ja irrota se alaspäin vetämällä ②.



2. Vedä alasuihkuvarsi pois yläkautta.



3. Tarkista juoksevan veden alla, ovatko suihkuvarsiens ulostuloaukot tukossa ja poista mahdolliset vierasosat.
4. Aseta alempi suihkuvarsi paikoilleen.
  - ✓ Suihkuvarsi lukittuu kuuluvasti kiinni.
5. Aseta ylempi suihkuvarsi paikoilleen ja kiinnitä kiertämällä.

## 18 Toimintahäiriöiden korjaaminen

Voit poistaa itse laitteen pienet toimintahäiriöt. Tutustu häiriöiden korjaamisesta annettuihin ohjeisiin ennen kuin otat yhteyden huoltopalveluun. Näin vältät turhia kustannuksia.

### VAROITUS

#### Sähköiskun vaara!

Epäasianmukaiset korjaukset ovat vaarallisia.

- ▶ Laitteen korjaustöitä saavat tehdä vain alan ammattilaiset.
- ▶ Laitteen korjaukseen saa käyttää vain alkuperäisiä varaosia.
- ▶ Jos laitteen verkkojohto vaurioituu, sen tilalle tulee vaihtaa erityinen liitäntäjohto, joita on saatavana valmistajalta tai valmistajan huoltopalvelun kautta.

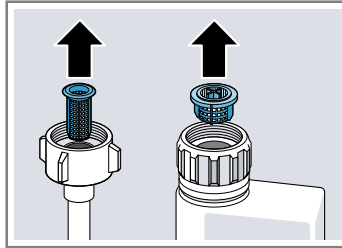
Vika	Syy ja vianhaku
Koneen luukku ei saa avattua tai se avautuu vain jäykästi.	Lapsilukko on kytketty päälle. ▶ Avaa koneen luukku. → <i>Sivu 38</i>

Vika	Syy ja vianhaku
E:12 palaa.	Lämpövastukseen on kertynyt kalkkia. 1. Poista koneesta kalkki. 2. Käytä konetta vedenpehmentimen kanssa.
E:14 palaa.	Vesiturva on aktiivinen. 1. Sulje vesihana. 2. Soita huoltopalveluun. → <i>Sivu 59</i>
E:15 palaa.	Vesiturva on aktiivinen. 1. Sulje vesihana. 2. Soita huoltopalveluun. → <i>Sivu 59</i>
E:16 palaa.	Koneeseen valuu jatkuvasti vettä. 1. Sulje vesihana. 2. Soita huoltopalveluun. → <i>Sivu 59</i>
E:18 tai vedentulon näytön valo palaa.	Tulovesiletku on mutkalla. ▶ Asenna tulovesiletku ilman mutkia.
	Vesihana on kiinni. ▶ Avaa vesihana.
	Vesihana on jumissa tai tukossa kalkin takia. ▶ Avaa vesihana. Veden virtausmäärän tulee olla vähintään 10 l/min vesihanan ollessa auki.
	Vedentulon sihti on tukossa.

**Vika****Syy ja vianhaku**

E:18 tai vedentulon näytön valo palaa.

1. Kytke kone pois päältä.
2. Irrota pistoke pistorasiasta.
3. Kierrä vesihana kiinni.
4. Kierrä vesiliitântä irti.
5. Ota sihti pois tulovesiletkusta



6. Puhdista sihti.
7. Aseta sihti tulovesiletkuun.
8. Kierrä vesiliitântä kiinni.
9. Tarkista vesiliitännän tiiviys.
10. Kytke virransyöttö.
11. Kytke kone päälle.

E:22 palaa.<sup>1</sup>

Siivilät ovat likaiset tai tukossa.

- ▶ Puhdista siivilät.  
→ *"Siivilöiden puhdistaminen", Sivu 44*

E:24 palaa.

Poistovesiletku on tukossa tai mutkalla.

1. Asenna poistovesiletku ilman mutkia.
2. Poista jäämät.

Hajulukon liitântä on vielä suljettu.

- ▶ Tarkasta hajulukon liitântä ja avaa se tarvittaessa.

Poistovesipumpun suojakansi on irronnut.

- ▶ Lukitse poistovesipumpun → *Sivu 58* suojakansi oikein.

E:25 palaa.

Poistovesipumppu on tukossa.

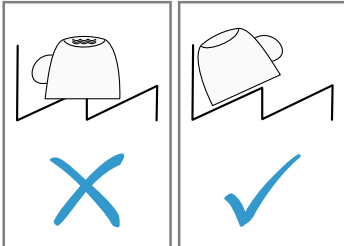
- ▶ Puhdista poistovesipumppu.  
→ *"Poistovesipumpun puhdistaminen", Sivu 58*

Poistovesipumpun suojakansi on irronnut

- ▶ Lukitse poistovesipumpun → *Sivu 58* suojakansi oikein.

<sup>1</sup> Laitteen varustuksesta riippuen

Vika	Syy ja vianhaku
E:27 palaa.	Verkkojännite on liian pieni. Kyseessä ei ole konevika. <b>1.</b> Soita sähköasentajalle. <b>2.</b> Tarkastuta verkkojännite ja sähköasennus sähköasentajalla.
Näyttöön tulee toinen virhekoodi. E:01 – E:30	On olemassa tekninen häiriö. <b>1.</b> Paina ①. <b>2.</b> Irrota koneen pistoke pistorasiasta tai kytke sulake pois päältä. <b>3.</b> Odota vähintään 2 minuuttia. <b>4.</b> Pistä koneen pistoke pistorasiaan tai kytke sulake päälle. <b>5.</b> Kytke kone päälle. <b>6.</b> Jos ongelma tulee uudelleen: – Paina ①. – Sulje vesihana. – Irrota pistoke pistorasiasta. – Ota yhteyttä huoltopalveluun → <i>Sivu 59</i> ja ilmoita virhekoodi.

Vika	Syy ja vianhaku
Astiat eivät ole kuivia.	Ei ole käytetty huuhtelukirkastetta tai annostelu on asetettu liian alhaiseksi. <b>1.</b> Lisää huuhtelukirkastetta → <i>Sivu 31</i> . <b>2.</b> Säädä huuhtelukirkasteen annostusmäärä → " <i>Huuhtelukirkasteen annosteltavan määrän säätäminen</i> ", <i>Sivu 32</i> .
	Valitulla ohjelmalla ei ole kuivausvaihetta ▶ Valitse kuivaustoiminnolla varustettu ohjelma.
	Vettä kerääntyy astioiden tai ruokailuvälineiden syvennyksiin. ▶ Laita astiat koneeseen viistoon asentoon, jos mahdollista.
	



<b>Vika</b>	<b>Syy ja vianhaku</b>
Astiat eivät ole kuivia.	<p>Käytetyn yhdistelmäpesuaineen kuivausteho on huono</p> <ol style="list-style-type: none"> <li data-bbox="372 189 1049 244">1. Käytä kuivaustehon lisäämiseksi huuhtelukirkastetta.</li> <li data-bbox="372 248 1049 303">2. Käytä jotakin muuta yhdistelmäpesuainetta, jonka kuivausteho on parempi.</li> </ol> <hr/> <p>Ekstrakuivausta ei ole aktivoitu kuivaustuloksen parantamiseksi.</p> <ul style="list-style-type: none"> <li data-bbox="372 376 1049 405">▶ Aktivoi ekstrakuivaus.</li> </ul> <hr/> <p>Astiat on poistettu koneesta liian aikaisin tai kuivausvaihe ei ollut vielä päättynyt.</p> <ol style="list-style-type: none"> <li data-bbox="372 475 1049 504">1. Odota, kunnes ohjelma on päättynyt.</li> <li data-bbox="372 509 1049 563">2. Poista astiat vasta 30 minuutin kuluttua ohjelman päättymisestä.</li> </ol> <hr/> <p>Käytetyn huuhtelukirkasteen kuivausteho ei ole riittävä.</p> <ul style="list-style-type: none"> <li data-bbox="372 604 1049 633">▶ Käytä merkkihuuhtelukirkastetta.</li> </ul> <p>Ekologiset tuotteet saattavat olla teholtaan heikompia.</p>
Muoviastiat eivät ole kuivia.	<p>Tämä ei ole vika. Muovin lämmönvarauskyky on heikko ja muovi kuivuu huonommin.</p> <ul style="list-style-type: none"> <li data-bbox="372 769 1049 798">▶ Asialle ei voi tehdä mitään.</li> </ul>
Ruokailuvälineet eivät ole kuivia.	<p>Ruokailuvälineet on aseteltu väärin ruokailuvälinekoriin tai ruokailuvälinetasolle.</p> <ol style="list-style-type: none"> <li data-bbox="372 871 1049 925">1. Laita ruokailuvälineet koneeseen oikein. → <i>"Astioiden asettaminen koneeseen", Sivu 37</i></li> <li data-bbox="372 930 1049 959">2. Asettele ruokailuvälineet yksitellen, jos mahdollista.</li> <li data-bbox="372 963 1049 992">3. Vältä asettamasta astioita toisiaan vasten.</li> </ol>
Kone on sisältä kostea pesuohjelman päätyttyä.	<p>Tämä ei ole vika. Kondenssikuivauksessa on aivan normaalia, että pesutilassa on vesipisaroita. Kosteus tiivistyy ilman vaikutuksesta koneen sisäseinämille, valuu alas ja poistuu koneesta. Toimenpiteitä ei tarvita.</p>
Astioihin jää ruoantähteitä.	<p>Astiat on asetettu liian lähellä toisiaan.</p> <ol style="list-style-type: none"> <li data-bbox="372 1184 1049 1238">1. Laita astiat koneeseen siten, että niiden väliin jää riittävästi vapaata tilaa. Vesisuihkun on osuttava astioiden pinnalle.</li> <li data-bbox="372 1279 1049 1308">2. Vältä asettamasta astioita toisiaan vasten.</li> </ol> <hr/> <p>Astiakori on liian täynnä.</p> <ol style="list-style-type: none"> <li data-bbox="372 1350 1049 1404">1. Laita astiat koneeseen siten, että niiden väliin jää riittävästi vapaata tilaa. Vesisuihkun on osuttava astioiden pinnalle.</li> <li data-bbox="372 1445 1049 1474">2. Vältä asettamasta astioita toisiaan vasten.</li> </ol>

Vika	Syy ja vianhaku
Astioihin jää ruoantähteitä.	<p>Suihkuvarsi ei pääse pyörimään.</p> <ul style="list-style-type: none"><li>▶ Laita astiat koneeseen siten, että ne eivät estä suihkuvarren pyörimistä.</li></ul>
	<p>Suihkuvarsien suuttimet ovat tukossa.</p> <ul style="list-style-type: none"><li>▶ Puhdista suihkuvarret → <i>Sivu 45</i>.</li></ul>
	<p>Siivilät ovat likaisia.</p> <ul style="list-style-type: none"><li>▶ Puhdista siivilät. → <i>"Siivilöiden puhdistaminen", Sivut 44</i></li></ul>
	<p>Siivilät ovat väärin paikoillaan ja/tai niitä ei ole lukittu paikoilleen.</p> <ol style="list-style-type: none"><li>1. Aseta siivilät oikein paikoilleen. → <i>"Siiviläjärjestelmä", Sivut 44</i></li><li>2. Lukitse siivilät.</li></ol>
	<p>Valittu pesuohjelma ei ollut riittävän tehokas.</p> <ul style="list-style-type: none"><li>▶ Valitse tehokkaampi pesuohjelma.</li><li>▶ Säädä sensoritekniikan herkkyys.</li></ul>
	<p>Astiat on esipesty liian huolellisesti ennen niiden laittamista koneeseen. Sensoritekniikka valitsee ohjelmankulun likaisuuden mukaan. Pinttynyt lika ei lähde kokonaan pois.</p> <ul style="list-style-type: none"><li>▶ Poista astioista vain isommat ruoantähteet äläkä esipese astioita.</li></ul>
	<p>Kulmatilaan sijoitetut korkeat ja kapeat astiat eivät puhdistu riittävästi.</p> <ul style="list-style-type: none"><li>▶ Älä aseta korkeita ja kapeita astioita kulmatilaan ja liian kallelleen.</li></ul>
	<p>Yläkori ei ole asetettu yhtä korkealle oikealla ja vasemmalla puolella.</p> <ul style="list-style-type: none"><li>▶ Säädä yläkori yhtä korkealle vasemmalla ja oikealla puolella. → <i>"Yläkori", Sivut 23</i></li></ul>
Pesuainejäämiä koneessa	<p>Astiat on sijoitettu niin, että pesuainelokeron kansi ei pääse aukeamaan.</p> <ol style="list-style-type: none"><li>1. Laita astia yläkoriin siten, että astiat eivät ole pesutablettirasian edessä. → <i>"Astioiden asettaminen koneeseen", Sivut 37</i></li></ol> <p>Astiat estävät pesuainelokeron kannen avautumisen.</p> <ol style="list-style-type: none"><li>2. Älä aseta pesutablettirasiaan astioita tai ilmanraikastimia.</li></ol>

<b>Vika</b>	<b>Syy ja vianhaku</b>
Pesuainejäämiä koneessa	<p>Pesuainetabletti on sijoitettu niin, että pesuainelokeron kansi ei pääse aukeamaan.</p> <ul style="list-style-type: none"> <li>▶ Aseta tabletti pesuainelokeroon poikittain eikä pystyasentoon.</li> </ul> <hr/> <p>Pikaohjelmassa tai lyhytpesuohjelmassa käytetään pesuainetabletteja. Tabletti ei ehdi liueta kokonaan.</p> <ul style="list-style-type: none"> <li>▶ Valitse tehokkaampi ohjelma tai käytä jauhemaista pesuainetta → <i>Sivu 33</i>.</li> </ul> <hr/> <p>Kun pesuainetta on säilytetty pidempään, sen pesuteho heikkenee ja se liukenee huonommin tai paakkuuntuu.</p> <ul style="list-style-type: none"> <li>▶ Vaihda astianpesuainetta → <i>Sivu 33</i>.</li> </ul>
Muoviosissa on pisarajälkiä.	<p>Muovipintoihin jääviä pisarajälkiä ei voi fysikaalisista syistä välttää. Pisarajälkiä on näkyvissä kuivumisen jälkeen.</p> <ul style="list-style-type: none"> <li>▶ Valitse tehokkaampi ohjelma.</li> <li>▶ Laita astiat koneeseen viistoon asentoon. → <i>"Astioiden asettaminen koneeseen"</i>, <i>Sivu 37</i></li> <li>▶ Käytä huuhtelukirkastetta. → <i>"Huuhtelukirkaste"</i>, <i>Sivu 31</i></li> <li>▶ Säädä vedenpehmennin tehokkaammaksi.</li> </ul>
Koneen sisäpinnoille tai luukun pinnalle jää poispyyhittävä tai vesiliukoinen kalvo.	<p>Pesuaineen ainesosista kertyy sakkaa. Tällaisia kalvoja ei yleensä voi poistaa kemiallisesti.</p> <ul style="list-style-type: none"> <li>▶ Vaihda astianpesuainetta → <i>Sivu 33</i>.</li> <li>▶ Puhdista kone mekaanisesti.</li> </ul> <hr/> <p>Laitteen sisäpinnoille muodostuu valkoinen kalvo.</p> <ol style="list-style-type: none"> <li>1. Säädä vedenpehmennin oikein. Useimmissa tapauksissa asetusta on suurennettava.</li> <li>2. Vaihda tarvittaessa astianpesuainetta.</li> </ol> <hr/> <p>Erikoissuolan säiliötä ei ole kierretty kiinni.</p> <ul style="list-style-type: none"> <li>▶ Kierrä erikoissuolan säiliö kiinni.</li> </ul>
Astioihin, koneen sisätilaan tai luukkuun jää valkoisia, vaikeasti poistettavia kalvoja.	<p>Pesuaineen ainesosista kertyy sakkaa. Tällaisia kalvoja ei yleensä voi poistaa kemiallisesti.</p> <ul style="list-style-type: none"> <li>▶ Vaihda astianpesuainetta → <i>Sivu 33</i>.</li> <li>▶ Puhdista kone mekaanisesti.</li> </ul> <hr/> <p>Kovuusalue on asetettu väärin tai vedenkovuus on yli 50 °dH (8,9 mmol/l).</p> <ul style="list-style-type: none"> <li>▶ Säädä vedenpehmennin → <i>Sivu 28</i> veden kovuuden mukaisesti tai lisää erikoissuolaa.</li> </ul>

Vika	Syy ja vianhaku
Astioihin, koneen sisätilaan tai luukkuun jää valkoisia, vaikeasti poistettavia kalvoja.	<p>3in1-pesuaineet, bio- ja ekopesuaineet eivät ole riittävän tehokkaita.</p> <ul style="list-style-type: none"><li>▶ Säädä vedenpehmentin → <i>Sivu 28</i> veden kovuuden mukaisesti ja käytä erillisiä aineita (merkkipesuaine, erikoissuola, huuhtelukirkaste).</li></ul> <hr/> <p>Astianpesuainetta on annosteltu liian vähän.</p> <ul style="list-style-type: none"><li>▶ Lisää astianpesuaineen annostelua tai vaihda astianpesuainetta → <i>Sivu 33</i>.</li></ul> <hr/> <p>Valittu pesuohjelma ei ollut riittävän tehokas.</p> <ul style="list-style-type: none"><li>▶ Valitse tehokkaampi pesuohjelma.</li><li>▶ Säädä sensoritekniikan herkkyys.</li></ul> <hr/>
Astioissa on tee- tai huulipunatahroja.	<p>Pesulämpötila on liian alhainen.</p> <ul style="list-style-type: none"><li>▶ Valitse ohjelma, jonka pesulämpötila on suurempi.</li></ul> <hr/> <p>Astianpesuainetta on annosteltu liian vähän tai se on sopimaton.</p> <ul style="list-style-type: none"><li>▶ Käytä soveltuvaa astianpesuainetta → <i>Sivu 33</i> ja annostele sitä valmistajan antamien ohjeiden mukaisesti.</li></ul> <hr/> <p>Astiat on esipesty liian huolellisesti ennen niiden laittamista koneeseen. Sensoritekniikka valitsee ohjelmankulun likaisuuden mukaan. Pinttynyt lika ei lähde kokonaan pois.</p> <ul style="list-style-type: none"><li>▶ Poista astioista vain isommat ruoantähteet äläkä esipese astioita.</li></ul> <hr/>
Koneen sisälle tai teräsastioihin jää värillisiä (sinisiä, keltaisia, ruskeita) kalvoja, joita on vaikea poistaa tai joiden poistaminen ei onnistu lainkaan.	<p>Kerrostumien muodostumisen syynä ovat vihannesten (kaali, selleri, peruna jne.) tai vesijohtoveden (mangaani) sisältämät ainesosat.</p> <ul style="list-style-type: none"><li>▶ Puhdista kone.</li></ul> <p>Voit poistaa kalvot mekaanisesti puhdistamalla → <i>Sivu 42</i> tai koneenpuhdistusaineella. Kalvoja ei aina voi poistaa kokonaan, mutta niistä ei kuitenkaan ole haittaa terveydelle.</p> <hr/> <p>Hopea-astioiden ja alumiiniastioiden metalliset ainesosat aiheuttavat kerrostumia.</p> <ul style="list-style-type: none"><li>▶ Puhdista kone.</li></ul> <p>Voit poistaa kalvot mekaanisesti puhdistamalla → <i>Sivu 42</i> tai koneenpuhdistusaineella. Kalvoja ei aina voi poistaa kokonaan, mutta niistä ei kuitenkaan ole haittaa terveydelle.</p> <hr/>

<b>Vika</b>	<b>Syy ja vianhaku</b>
Koneen sisällä (etenkin koneen pohjalla) on värillisiä (keltaisia, oransseja, ruskeita) helposti poistettavia läikkiä.	<p>Kerrostumia muodostuu ruoantähteiden ja vesijohtoveden (kalkki) ainesosista, "saippuamaisia".</p> <ol style="list-style-type: none"> <li>1. Tarkasta vedenpehmentimen asetus. → "Vedenpehmentimen säätö", Sivu 29</li> <li>2. Lisää erikoissuolaa. → "Erikoissuolan lisääminen", Sivu 29</li> <li>3. Aktivoi vedenpehmentin, jos käytät yhdistelmäpesuaineita (tabletteja). Huomioi astianpesuaineisiin liittyvät huomautukset. → "Astianpesuaineisiin liittyviä huomautuksia", Sivu 34</li> </ol>
Koneen sisällä olevien muoviosien väri on muuttunut.	<p>Astianpesukoneen sisäpuolisten muoviosien väri saattaa muuttua koneen käyttöiän aikana.</p> <ul style="list-style-type: none"> <li>▶ Väriin muuttuminen on mahdollista eikä sillä ole vaikutusta koneen toimintaan.</li> </ul>
Muoviosien väri on muuttunut.	<p>Pesulämpötila on liian alhainen.</p> <ul style="list-style-type: none"> <li>▶ Valitse ohjelma, jonka pesulämpötila on suurempi.</li> </ul> <p>Astiat on esipesty liian huolellisesti ennen niiden laittamista koneeseen. Sensoritekniikka valitsee ohjelmankulun likaisuuden mukaan. Pinttynyt lika ei lähde kokonaan pois.</p> <ul style="list-style-type: none"> <li>▶ Poista astioista vain isommat ruoantähteet äläkä esipese astioita.</li> </ul>
Laseissa ja ruokailuvälineissä on poispyyhittäviä juovia, lasien pinnalla on metallinhohtoisia värjäytyksiä.	<p>Huuhtelukirkasteen annostelumäärä on asetettu liian suureksi.</p> <ul style="list-style-type: none"> <li>▶ Säädä kirkastehuuhtelujärjestelmän teho pienemmäksi.</li> </ul> <hr/> <p>Huuhtelukirkaste puuttuu.</p> <ul style="list-style-type: none"> <li>▶ → "Huuhtelukirkasteen annostelu", Sivu 31</li> </ul> <hr/> <p>Kirkastehuuhtelun ohjelmassa on pesuainejäämiä. Astiat on sijoitettu niin, että pesuainelokeron kansi ei auennut kokonaan.</p> <ol style="list-style-type: none"> <li>1. Laita astia yläkoriin siten, että astiat eivät ole pesutablettirasian edessä. → "Astioiden asettaminen koneeseen", Sivu 37 Astiat estävät pesuainelokeron kannen avautumisen.</li> <li>2. Älä aseta pesutablettirasiaan astioita tai ilmanraikastimia.</li> </ol>

Vika	Syy ja vianhaku
Laseissa ja ruokailuvälineissä on poispyyhittäviä juovia, lasien pinnalla on metallinhohtoisia värjäytymiä.	<p>Astiat on esipesty liian huolellisesti ennen niiden laittamista koneeseen. Sensoritekniikka valitsee ohjelmankulun likaisuuden mukaan. Pinttynyt lika ei lähde kokonaan pois.</p> <ul style="list-style-type: none"> <li>▶ Poista astioista vain isommat ruoantähteet äläkä esipese astioita.</li> <li>▶ Säädä sensoritekniikan herkkyys.</li> </ul>
Peruuttamaton lasien samentuminen.	<p>Lasit eivät ole konepesun kestäviä, ainoastaan konepesuun soveltuvia.</p> <ul style="list-style-type: none"> <li>▶ Käytä konepesun kestäviä laseja.</li> <li>▶ Vältä höyryn jättämistä koneeseen pidemmäksi aikaa pesun päätyttyä.</li> <li>▶ Käytä ohjelmaa, jonka lämpötila on matalampi.</li> <li>▶ Säädä vedenpehmennin veden kovuusasteeseen sopivaksi.</li> <li>▶ Käytä pesuaineita, joissa on lasinsuoja-aineita.</li> </ul>
Ruosteläikkä ruokailuvälineissä.	<p>Ruokailuvälineet eivät ole riittävän ruostumattomia. Veitsien teräosat ruostuvat yleensä herkimmin.</p> <ul style="list-style-type: none"> <li>▶ Käytä ruostumattomia astioita.</li> </ul> <p>Ruokailuvälineet ruostuvat myös, kun koneessa pestään ruostuvia osia.</p> <ul style="list-style-type: none"> <li>▶ Älä pese koneessa ruostuvia osia.</li> </ul> <p>Pesuveden suolapitoisuus on liian korkea.</p> <ol style="list-style-type: none"> <li>1. Poista astianpesukoneen pohjalle kaatunut erikoissuola.</li> <li>2. Kierrä erikoissuolalle tarkoitetun säiliön korkki hyvin kiinni.</li> </ol>
Pesuainelokeroon tai pesutablettirasiaan on jäänyt pesuainetta.	<p>Astiat estävät suihkuvarsien pyörinnän ja pesuaine ei huuhtoudu.</p> <ul style="list-style-type: none"> <li>▶ Tarkista, että suihkuvarsien pyörimistä ei ole estetty ja ne pääsevät pyörimään vapaasti.</li> </ul> <p>Pesuainelokero oli kostea, kun sinne laitettiin pesuainetta.</p> <ul style="list-style-type: none"> <li>▶ Laita pesuainetta vain kuivaan pesuainelokeroon.</li> </ul>
Tavallista enemmän vaahtoa.	<p>Huuhtelukirkastesäiliöön on laitettu käsinpesuun tarkoitettua astianpesuainetta.</p> <ul style="list-style-type: none"> <li>▶ Täytä säiliöön mahdollisimman pian huuhtelukirkastetta.</li> </ul> <p>→ <i>"Huuhtelukirkasteen annostelu", Sivu 31</i></p> <p>Huuhtelukirkastetta on läikkynyt yli.</p> <ul style="list-style-type: none"> <li>▶ Poista huuhtelukirkaste pois pyyhkeellä.</li> </ul>

<b>Vika</b>	<b>Syy ja vianhaku</b>
Tavallista enemmän vaahtoa.	Käytetty astianpesuaine tai koneenhoitoaine muodostaa liian paljon vaahtoa. ▶ Vaihda pesuainemerkkiä.
<b>Vika</b>	<b>Syy ja vianhaku</b>
Erikoissuolan täyttötarpeen osoitin sytty.	Erikoissuola puuttuu. ▶ Lisää erikoissuolaa → <i>Sivu 29</i> .
	Sensori ei tunnista erikoissuolatabletteja. ▶ Älä käytä erikoissuolatabletteja.
Erikoissuolan täyttötarpeen osoitin ei syty.	Vedenpehmentin on kytketty pois päältä. ▶ Vedenpehmentimen säätö → <i>Sivu 29</i>
Huuhtelukirkasteen täyttötarpeen osoitin sytty.	Huuhtelukirkaste loppunut. <b>1.</b> Lisää huuhtelukirkastetta → <i>Sivu 31</i> . <b>2.</b> Säädä huuhtelukirkasteen annostusmäärä → " <i>Huuhtelukirkasteen annosteltavan määrän säätäminen</i> ", <i>Sivu 32</i> .
Huuhtelukirkasteen täyttötarpeen osoitin ei syty.	Kirkastehuuhtelujärjestelmä on kytketty pois päältä. ▶ → " <i>Huuhtelukirkasteen annosteltavan määrän säätäminen</i> ", <i>Sivu 32</i>
Näyttö vilkkuu.	Koneen luukkua ei ole suljettu kokonaan. ▶ Sulje koneen luukku. – Laita astiat koneeseen siten, että mitkään astioiden osat eivät ulotu astiakorin ulkopuolelle ja estä koneen luukun turvallista sulkemista.
Koneen hoitokehotuksen valo palaa.	Hoitokehotuksen noudattaminen on suositeltavaa. ▶ Käynnistä koneenhoito-ohjelma ilman astioita. – Käytä erityistä koneenhoitoon tarkoitettua ainetta. Näyttö sammuu 3 pesuohjelman jälkeen automaattisesti ilman, että koneenhoito-ohjelmaa on käynnistetty.
<b>Vika</b>	<b>Syy ja vianhaku</b>
Koneessa on vielä vettä ohjelman päätyttyä.	Siiviläjärjestelmä tai alue siivilöiden alapuolella on tukossa. <b>1.</b> Puhdista siivilät → <i>Sivu 44</i> . <b>2.</b> Puhdista poistovesipumppu → <i>Sivu 58</i> .
	Ohjelma ei ole vielä päättynyt. ▶ Odota, kunnes ohjelma on päättynyt, tai keskeytä ohjelma Reset-painikkeella.

<b>Vika</b>	<b>Syy ja vianhaku</b>
Koneessa on vielä vettä ohjelman päätyttyä.	▶ → "Ohjelman keskeyttäminen", Sivu 40
Konetta ei voi käynnistää tai se ei toimi.	Kone ei toimi enää. <ol style="list-style-type: none"> <li>1. Irrota koneen pistoke pistorasiasta tai kytke sulake pois päältä.</li> <li>2. Odota vähintään 2 minuuttia.</li> <li>3. Liitä kone sähköverkkoon.</li> <li>4. Kytke kone päälle.</li> </ol>
Kone ei käynnisty.	Sulakkeessa on vikaa. ▶ Tarkasta sulake. <hr/> Verkkojohdon pistoke ei ole pistorasiassa. <ol style="list-style-type: none"> <li>1. Tarkista, toimiiko pistorasia.</li> <li>2. Tarkista, että verkkojohto on hyvin kiinni pistorasiassa ja koneen takana.</li> </ol> <hr/> Koneen luukkua ei ole suljettu kokonaan. ▶ Sulje koneen luukku.
Ohjelma käynnistyy itsestään.	Ohjelman päättymistä ei ole odotettu. ▶ → "Ohjelman keskeyttäminen", Sivu 40
Kone pysähtyy kesken pesuohjelman tai pesuohjelma ei etene.	Koneen luukkua ei ole suljettu kokonaan. ▶ Sulje koneen luukku. <hr/> Sähkövirran saanti ja/tai vedentulo on katkennut. <ol style="list-style-type: none"> <li>1. Tarkista sähkövirran saanti.</li> <li>2. Tarkista vedentulo.</li> </ol> <hr/> Yläkori osuu luukkua vasten ja estää luukkua sulkeutumasta. ▶ Tarkista, painaako esim. pistorasia tai irrottamaton letkunpidike koneen takaseinää. ▶ Laita astiat koneeseen siten, että mitkään astioiden osat eivät ulotu astiakorin ulkopuolelle ja estä koneen luukun turvallista sulkemista.
<b>Vika</b>	<b>Syy ja vianhaku</b>
Koneen luukku ei mene kiinni.	Luukun vipu on väärässä asennossa. ▶ Paina luukku kiinni voimakkaammin. <hr/> Luukku ei mene kiinni asennusteknisistä syistä johtuen. ▶ Tarkista, onko kone asennettu oikein.



<b>Vika</b>	<b>Syy ja vianhaku</b>
Koneen luukku ei mene kiinni.	Koneen luukku, koneen koristeosa tai lisäosat eivät saa osua suljettaessa viereisiin kaappeihin tai työtasoon.
Pesuainelokeron kansi ei mene kiinni.	Pesuainelokero tai kansi on jumissa siihen tarttuneiden pesuainejäämien takia. ▶ Poista pesuainejäämät.
<b>Vika</b>	<b>Syy ja vianhaku</b>
Täyttöventtiilit aiheuttavat hakkaavaa ääntä.	Riippuu asennusjärjestelyistä. Tämä ei ole konevika. Ei vaikuta koneen toimintaan. ▶ Korjaaminen on mahdollista vain asennusjärjestelyissä.
Koneesta kuuluu hakkaavaa ääntä tai kolinaa.	Suihkuvarsi osuu astioihin. ▶ Aseta astiat koneeseen niin, että suihkuvarret eivät osu niihin.  Kun astioita on vähän, vesisuihku suuntautuu suoraan koneen pohjalle. ▶ Jaa astiat koneeseen tasaisesti. ▶ Täytä koneeseen enemmän astioita.  Kevyet astiat liikkuvat pesun aikana. ▶ Aseta kevyet astiat koneeseen niin, että ne pysyvät tukevasti paikoillaan.

## 18.1 Poistovesipumpun puhdistaminen

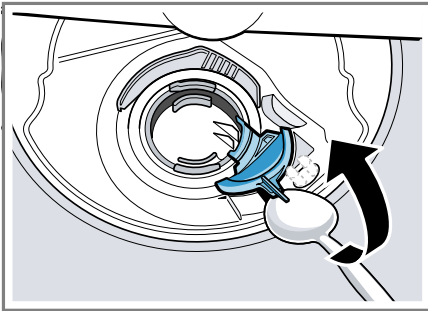
Karkeat ruoantähteet tai roskat voivat tukkia poistovesipumpun. Poistovesipumppu on puhdistettava heti, kun vettä ei enää tule kunnolla ulos.

### **VAROITUS** **Loukkaantumisvaara!**

Terävät esineet, kuten esimerkiksi lasinsirpaleet, saattavat tukkia poistovesipumpun ja johtaa loukkaantumisiin.

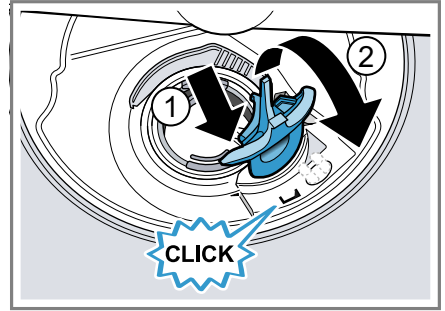
► Poista vierasosat varovasti.

1. Erotu kone sähköverkosta.
2. Ota yläkori ja alakori pois.
3. Poista siiviläjärjestelmä.
4. Kauho pohjalla oleva vesi ulos.  
Käytä tarvittaessa apuna pesusientä.
5. Irrota pumpun suojakansi varovasti lusikan avulla.



6. Nosta pumpun suojakansi sisäänpäin kallistaen ja ota se ulos.
7. Ota ruoanjäämät ja vierasosat pois siipipyörän alueelta.

8. Aseta pumpun suojakansi paikoilleen ① ja paina se alas ②.



- ✓ Pumpun suojakansi lukittu kuuluvasti paikalleen.
9. Asenna siiviläjärjestelmä.
  10. Aseta ala- ja yläkori paikoilleen.

---

## 19 Kuljetus, säilytys ja hävittäminen

### 19.1 Koneen irrottaminen

1. Erotu kone sähköverkosta.
2. Sulje vesihana.
3. Irrota poistovesiliitäntä.
4. Irrota vesiliitäntä.
5. Avaa mahdolliset ruuvit, joilla kone on kiinnitetty kalusteisiin.
6. Irrota sokkelilevy, jos sellainen on asennettuna.
7. Vedä kone pois varovasti ja vedä myös letku ulos.

### 19.2 Koneen jäätymisen estäminen

Jos kone on sijoitettu pakkaselle alttiiseen tilaan (esim. mökille), niin se on tyhjennettävä kokonaan vedestä.

► Tyhjennä kone. → Sivu 59

## 19.3 Koneen kuljettaminen

Tyhjennä kone ennen kuljettamista konevikojen välttämiseksi.

**Huomautus:** Kuljeta kone vain pystyasennossa. Näin koneeseen mahdollisesti jäänyt vesi ei pääse koneen ohjauslaitteeseen eikä kone vioitu.

1. Ota astiat pois koneesta.
2. Kiinnitä irralliset osat.
3. Avaa vesihana.
4. Kytke kone päälle. → *Sivu 38*
5. Valitse pesuohjelma, jonka pesulämpötila on korkein mahdollinen.  
→ "*Ohjelmat*", *Sivu 19*
6. Käynnistä ohjelma. → *Sivu 39*
7. Keskeytä pesuohjelma noin 4 minuutin kuluttua koneen tyhjentämistä varten.  
→ "*Ohjelman keskeyttäminen*", *Sivu 40*
8. Kytke kone pois päältä. → *Sivu 40*
9. Sulje vesihana.
10. Koneeseen jääneen veden tyhjentämiseksi irrota tulovesiletku ja anna veden valua ulos.

## 19.4 Käytöstä poistetun laitteen hävittäminen

Ympäristön huomioivan hävittämisen avulla arvokkaita raaka-aineita voidaan käyttää uudelleen.

### VAROITUS Terveysriski!

Lapset voivat leikkiessään lukita itsensä vahingossa laitteeseen ja joutua hengenvaaraan.

- Vedä käytöstä poistettujen laitteiden verkkojohdon pistoke irti, katkaise verkkojohto ja riko laitteen

ovessa oleva lukko siten, että laitteen luukkua ei saa enää suljettua.

1. Irrota verkkojohdon pistoke pistorasiasta.
2. Katkaise verkkojohto.
3. Hävitä laite ympäristöystävällisesti.



Tämän laitteen merkintä perustuu käytettyjä sähkö- ja elektroniikkalaitteita (waste electrical and electronic equipment - WEEE) koskevaan direktiiviin 2012/19/EU. Tämä direktiivi määrittää käytettyjen laitteiden palautus- ja kierrätys-säännökset koko EU:n alueella.

## 20 Huoltopalvelu

Ekosuunnittelua koskevan asetuksen mukaisia toiminnan kannalta oleellisia osia on saatavilla huoltopalvelumme kautta vähintään 10 vuoden ajan laitteen markkinoille saattamisen jälkeen Euroopan talousalueella.

**Huomautus:** Huoltopalvelu on valmistajan takuun puitteissa maksuton.

Lisätietoja käyttömaan takuuajasta ja takuuuehdoista saat huoltopalvelustamme, jälleenmyyjältäsi tai verkkosivuiltamme.

Kun otat yhteyden huoltopalveluun, tarvitset laitteen mallinumeron (E-Nr.) ja valmistusnumeron (FD). Huoltopalvelun yhteystiedot löytyvät oheisesta huoltopalveluluettelosta tai internet-sivuiltamme.

## 20.1 Mallinumero (E-nro) ja valmistusnumero (FD)

Mallinumero (E-nro) ja valmistusnumero (FD) on merkitty koneen tyyppikilpeen.

Tyyppikilpi löytyy laitteen luukun sisäpuolelta.

Merkitse laitteen tiedot ja huoltopalvelun puhelinnumero muistiin, niin löydät ne taas nopeasti.

## 20.2 AQUA-STOP-takuu<sup>1</sup>

Ostosopimukseen perustuvan myyjän virhevastuun ja antamamme valmistajan takuun lisäksi myönnämme korvauksen seuraavin ehdoin.

- Jos vesivahingon syynä on vika Aqua-Stop turvajärjestelmässämme, korvaamme yksityiselle kuluttajalle aiheutuneet vahingot. Koneen täytyy olla liitetty sähköverkkoon, jotta vesiturva on taattu.
- Tämä takuu on voimassa koneen koko käyttöiän ajan.
- Takuuvaatimuksen edellytyksenä on, että Aqua-Stop-järjestelmällä varustetun koneen asennus ja liitännä on tehty ammattitaitoisesti ja ohjeidemme mukaisesti; tähän sisältyy myös Aqua-Stop-jatkoletkun (alkuperäisvaruste) asianmukainen asennus. Takuu ei kata vesihanaan asennettuun Aqua-Stop-liitännään meneviä viallisia tulovesiletkuja tai liittimiä.
- Aqua-Stop-järjestelmällä varustettuja koneita ei periaatteessa tarvitse tarkkailla käytön aikana eikä vesihanaa tarvitse sulkea käytön jälkeen. Mutta huomioi, että kotivakuutusehdoissa saattaa olla

vaatimus hanan sulkemisesta sekä käytön valvonnasta. Vesihana on suljettava ainoastaan siinä tapauksessa, että asunnosta poistutaan pitkäksi aikaa, esim. monta viikkoa kestäväälle lomalle.

---

<sup>1</sup> Laitteen varustuksesta riippuen

## 21 Tekniset tiedot

Paino	Enint.: 60 kg
Jännite	220 - 240 V, 50 Hz tai 60 Hz
Liitäntäteho	2000 - 2400 W
Sulake	10 - 16 A
Vedenpaine	<ul style="list-style-type: none"> <li>■ vähint. 0,05 MPa (0,5 bar)</li> <li>■ enint. 1 MPa (10 bar)</li> </ul>
Tuloveden määrä	vähint. 10 l/min
Veden lämpötila	Kylmä vesi. Lämmin vesi enint.: 60 °C
Tilavuus	12 - 15 standardiastiasia

Lisätietoja laitemallistasi löydät internetistä osoitteesta <https://eprel.ec.europa.eu/><sup>1</sup>. Tämä verkko-osoite linkittyy viralliseen EU-tuotetietokantaan EPREL. Noudata sitten mallihakuun liittyviä ohjeita.

Mallitunnus muodostuu tyypikilvessä mallinumeron (E-Nr.) vinoviivan edessä olevista merkeistä. Vaihtoehtoisesti löydät mallitunnuksen myös EU-energiamerkin ensimmäiseltä riviltä.

<sup>1</sup> Koskee vain Euroopan talousalueen maita



A series of horizontal lines for writing, starting from the top and extending down the page.



**BSH Hausgeräte GmbH**

Carl-Wery-Straße 34

81739 München, GERMANY

[siemens-home.bsh-group.com](http://siemens-home.bsh-group.com)

BSH Hausgeräte GmbH:n Siemens AG:n rekisteröimän tavaramerkkilisenssin alaisena valmistama



**9001831870**

(030217)

642 MA

fi