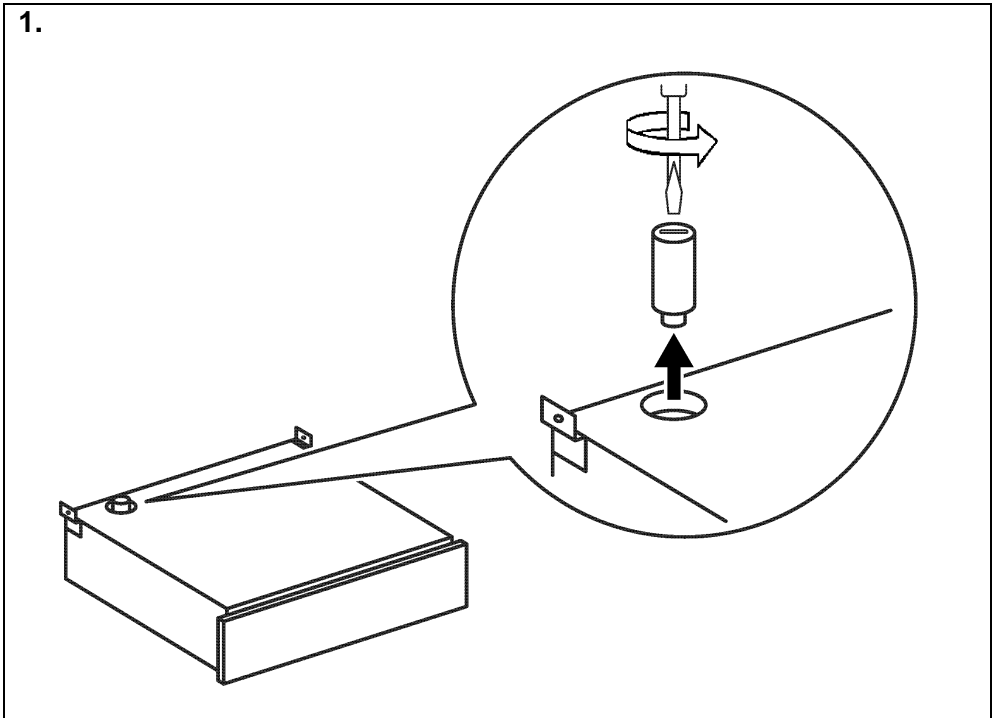
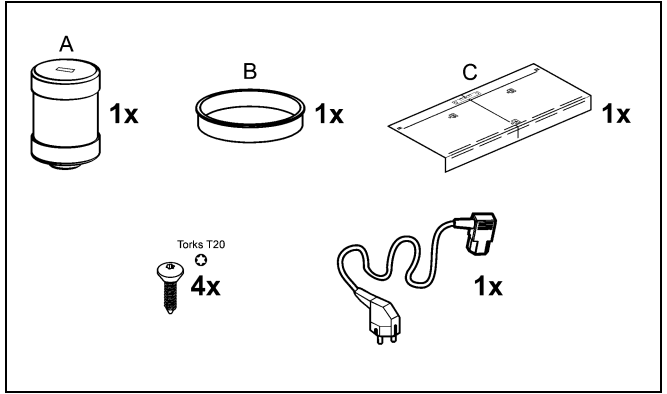
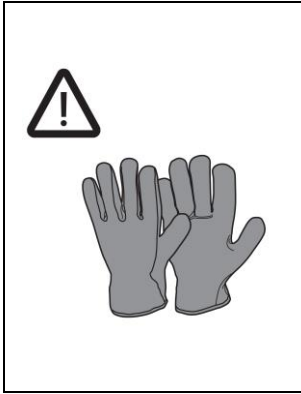


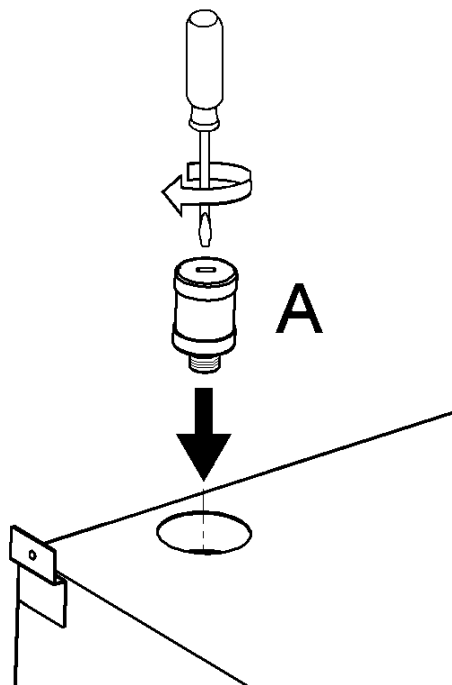
- BG** Инструкции за инсталиране
- CS** Pokyny k instalaci
- DA** Installationsvejledning
- DE** Montageanweisung
- EL** Οδηγίες εγκατάστασης
- EN** Installation Instruction
- ES** Instrucciones de instalación
- ET** Paigaldusjuhised
- FI** Asennusohjeet
- FR** Instructions d'installation
- HR** Upute za instalaciju
- HU** Üzembe helyezési útmutató
- IT** Istruzioni di installazione
- LT** Įrengimo instrukcija
- LV** Uzstādīšanas norādījumi
- NL** Installatie-instructies
- NO** Monteringsanvisning
- PL** Wskazówki dotyczące instalacji
- PT** Instruções de instalação
- RO** Instrucțiuni de instalare
- RU** Указания по установке
- SK** Pokyny na inštaláciu
- SL** Navodila za namestitvev
- SR** Упутства за инсталацију
- SV** Installationsanvisningar
- TR** Montaj Talimatı
- UK** Інструкція з установки
- JA** 取付説明書
- ZH** 安装说明

تعليمات التركيب **AR**  
הוראות התקנה **HE**

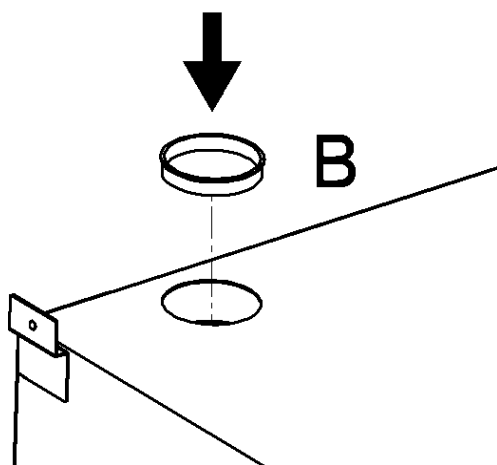




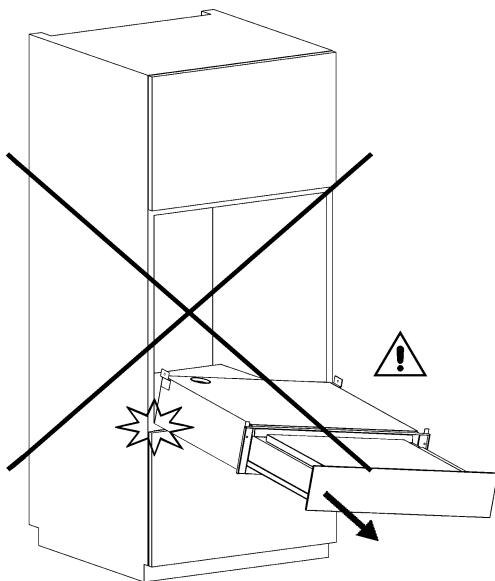
2.



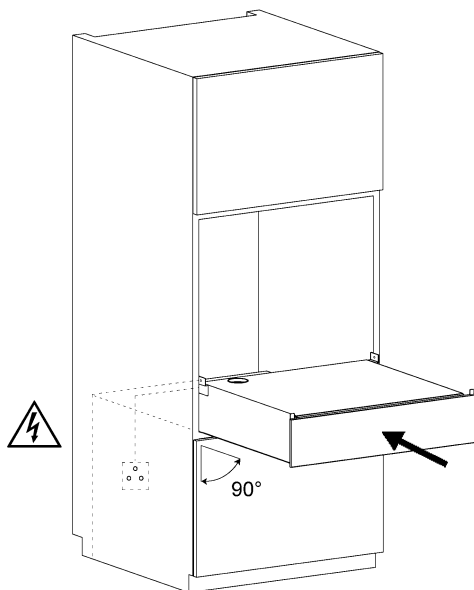
3.



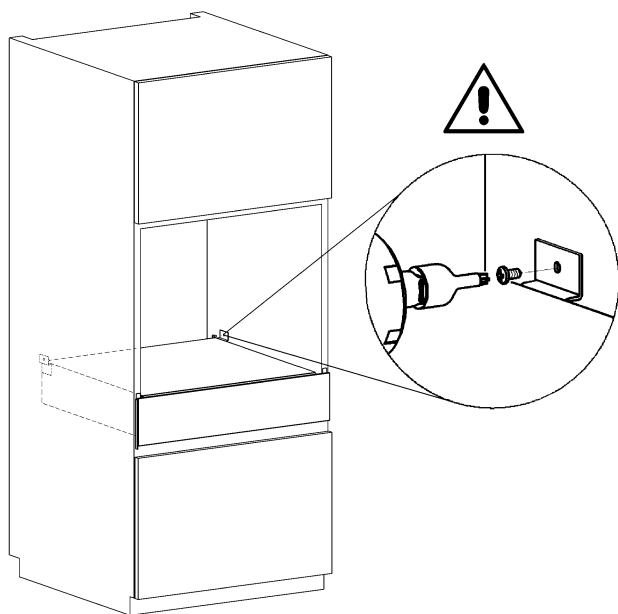
4.



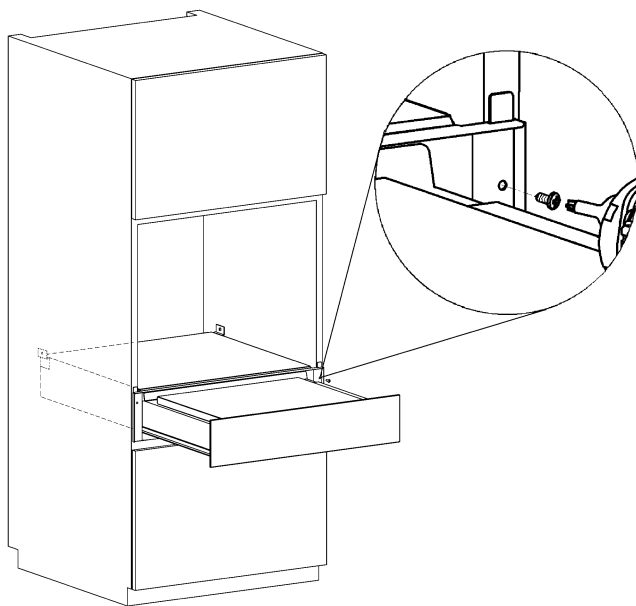
5.



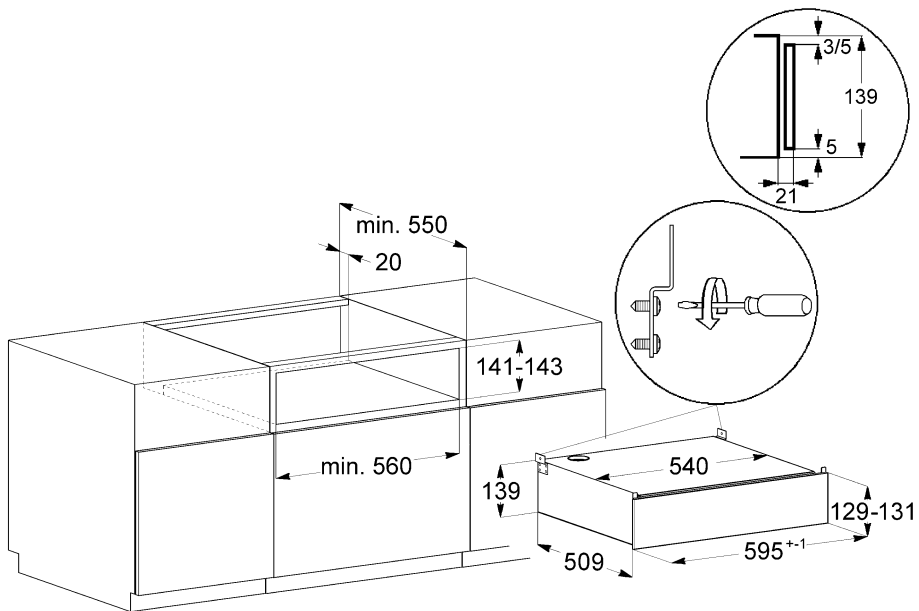
6.



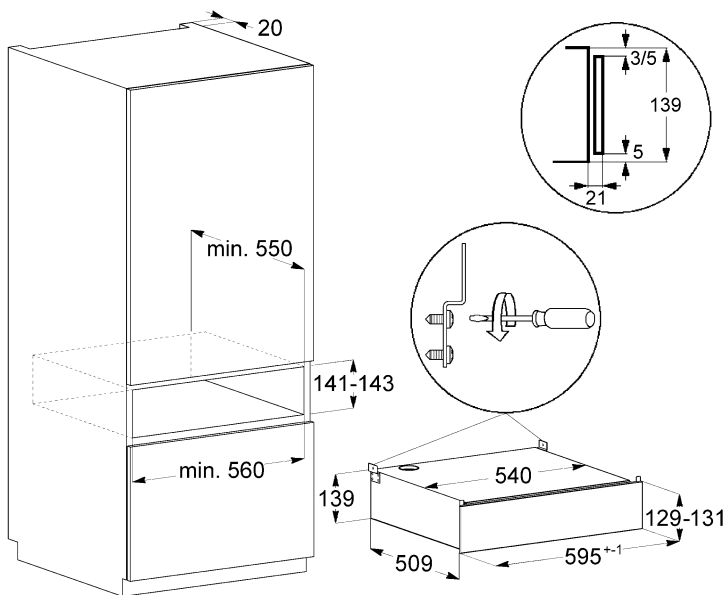
7.



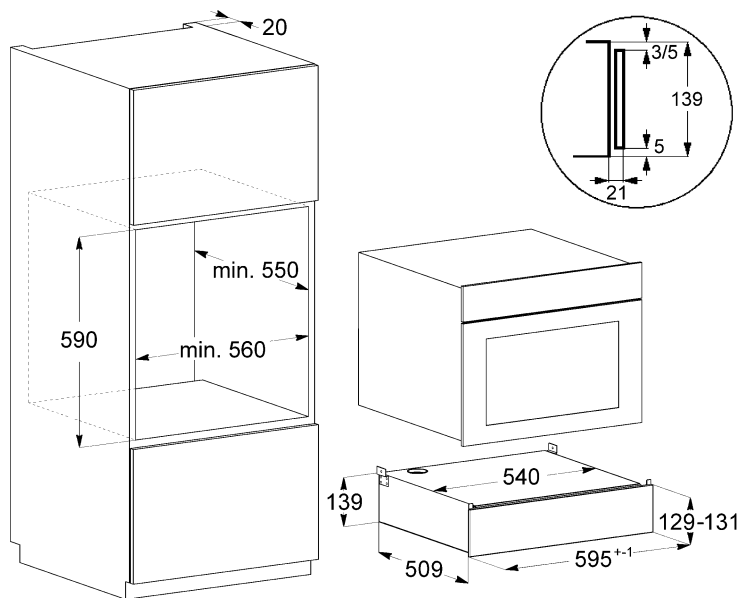
8.



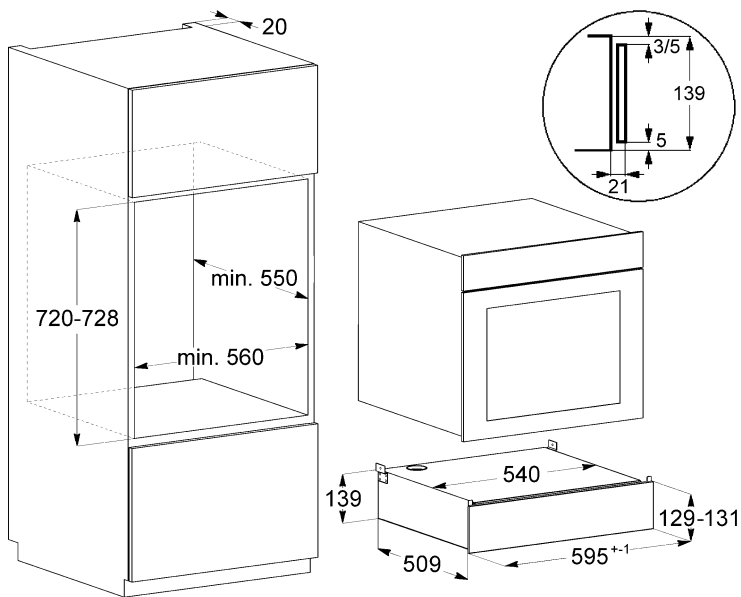
9.



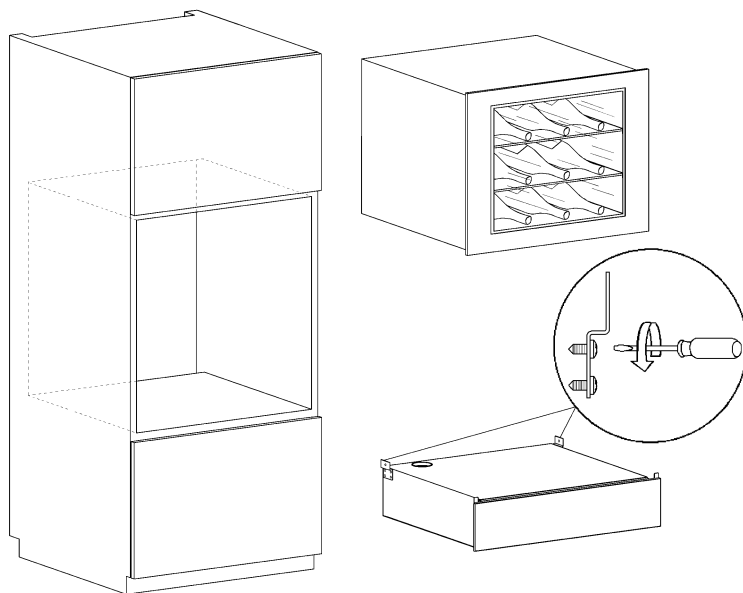
10.



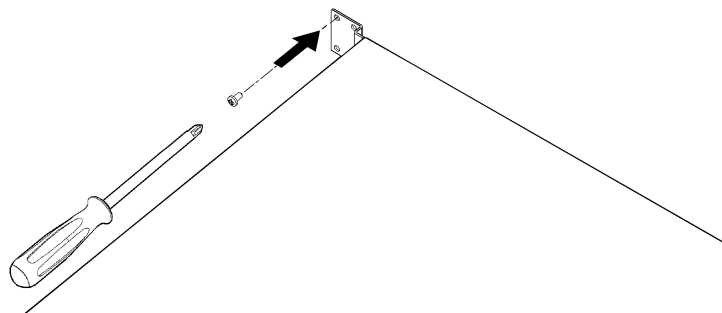
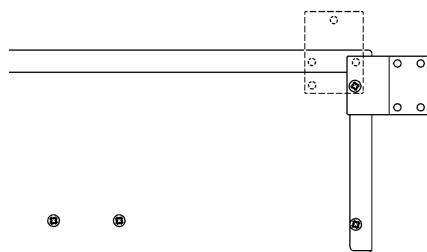
11.



12.

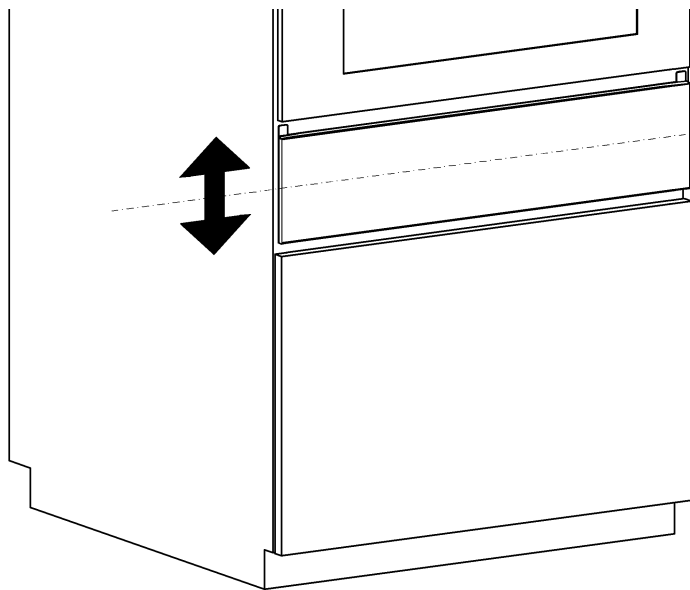


13.

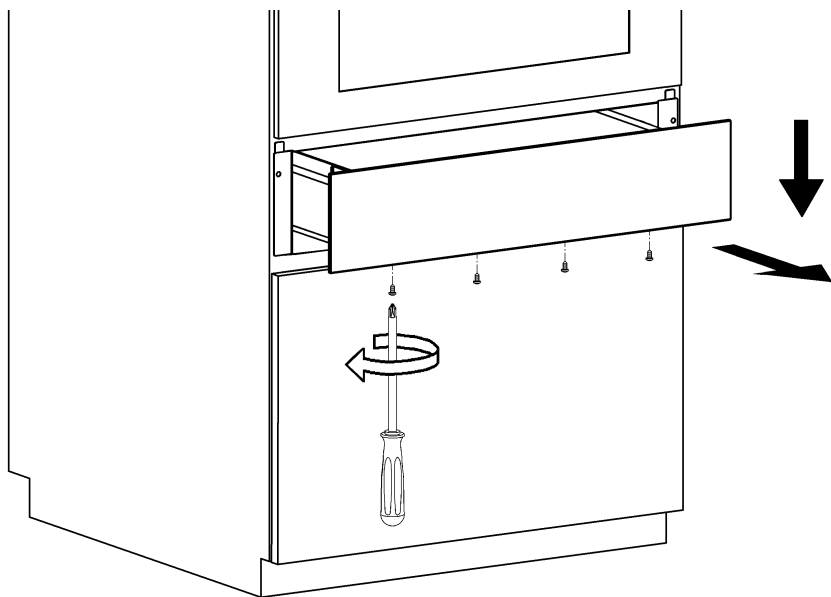




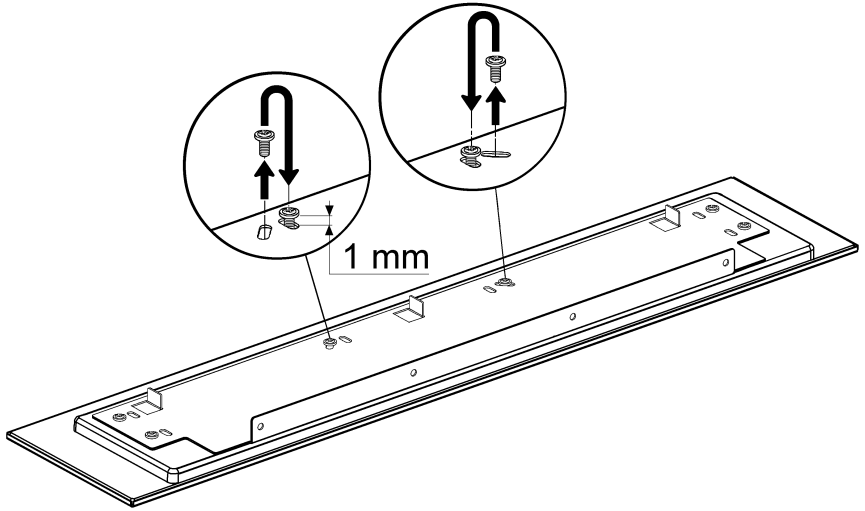
14.



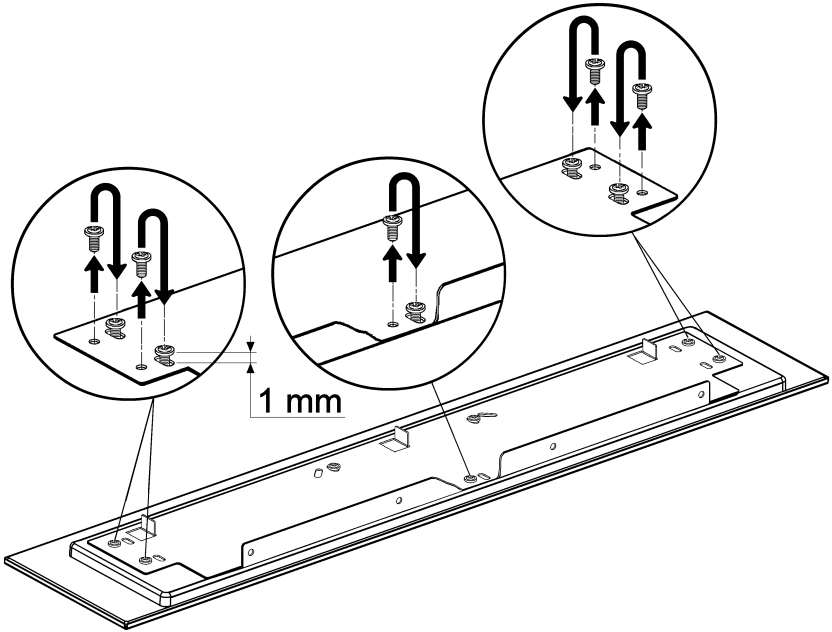
15.



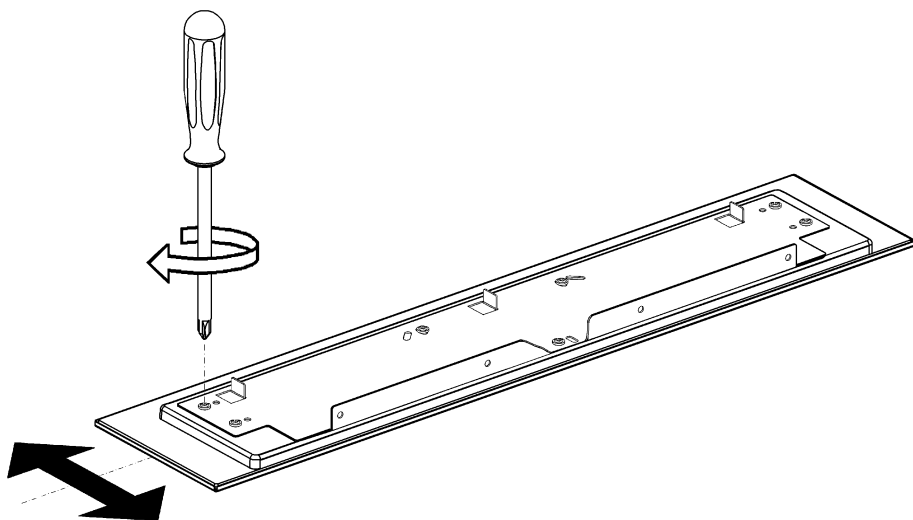
16.



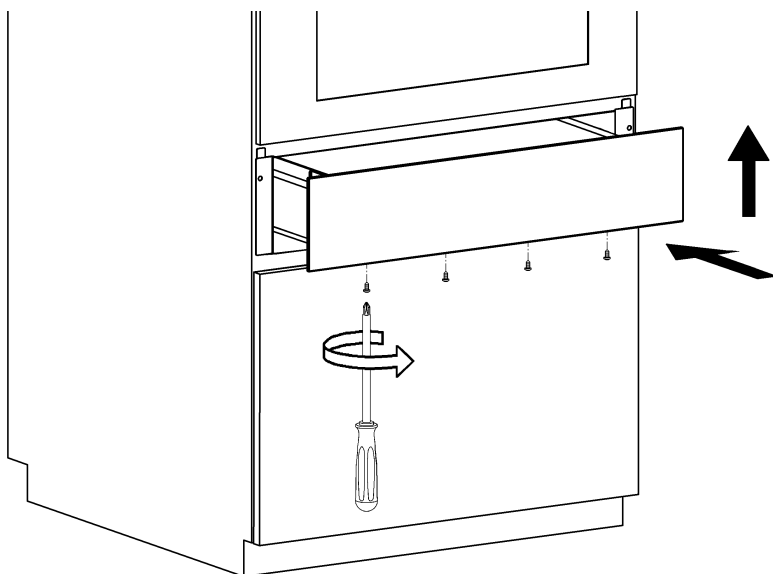
17.



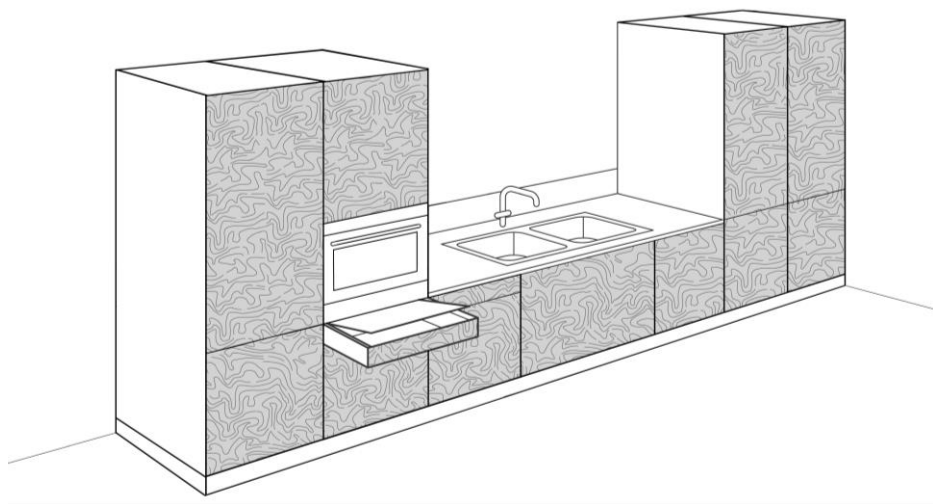
18.



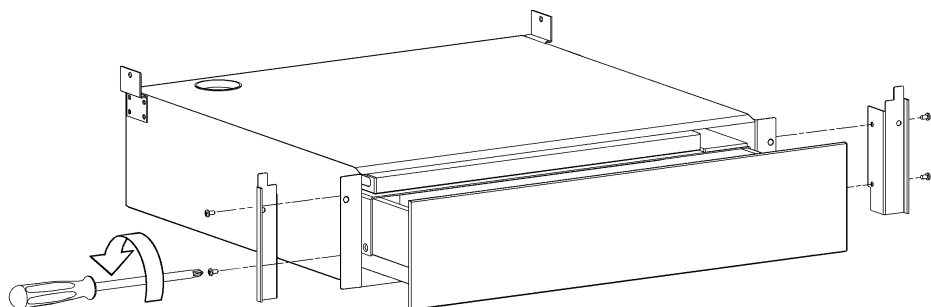
19.



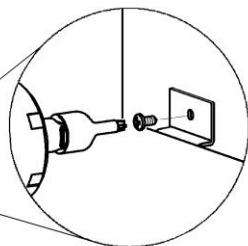
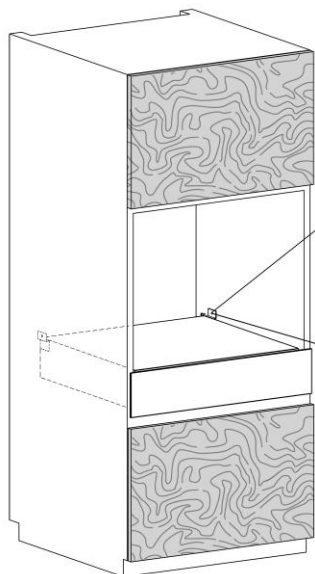
20.



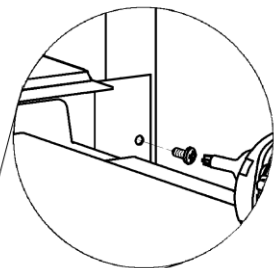
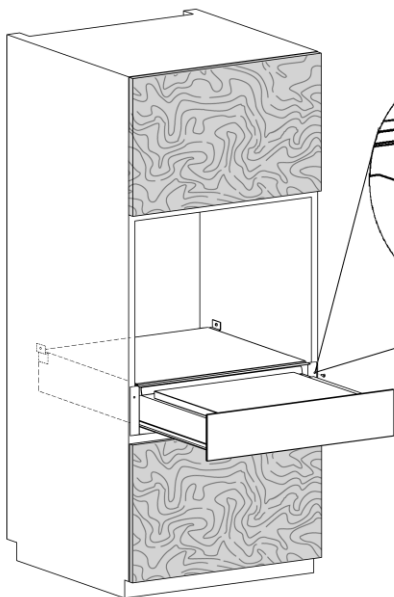
21.



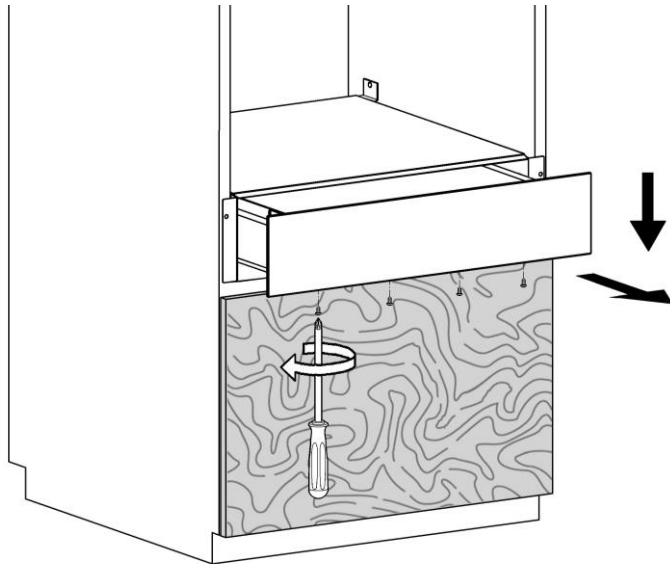
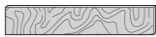
22.



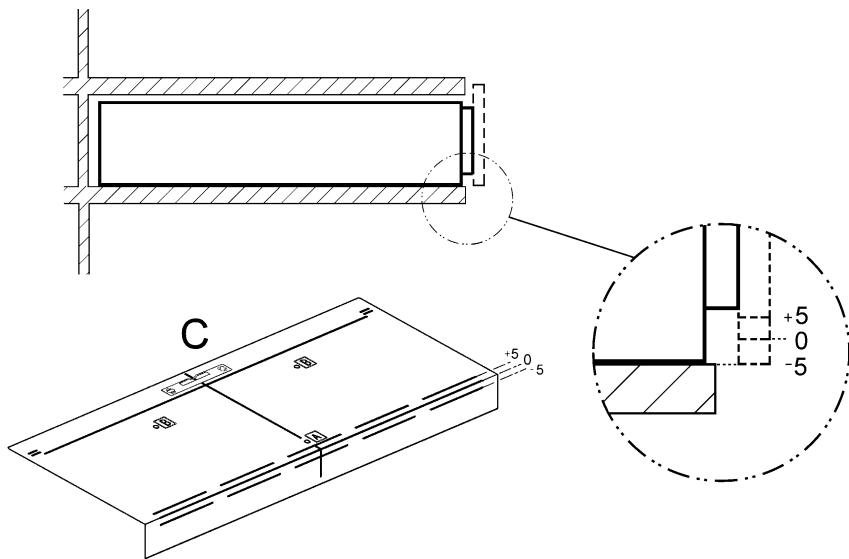
23.



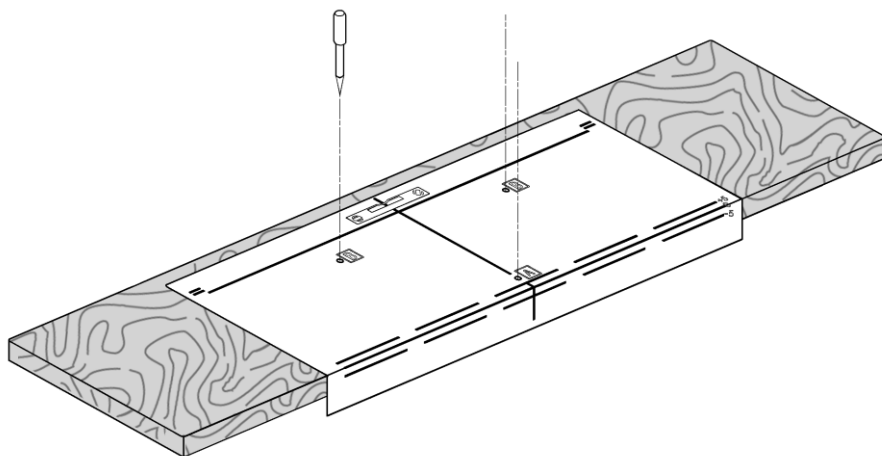
24.



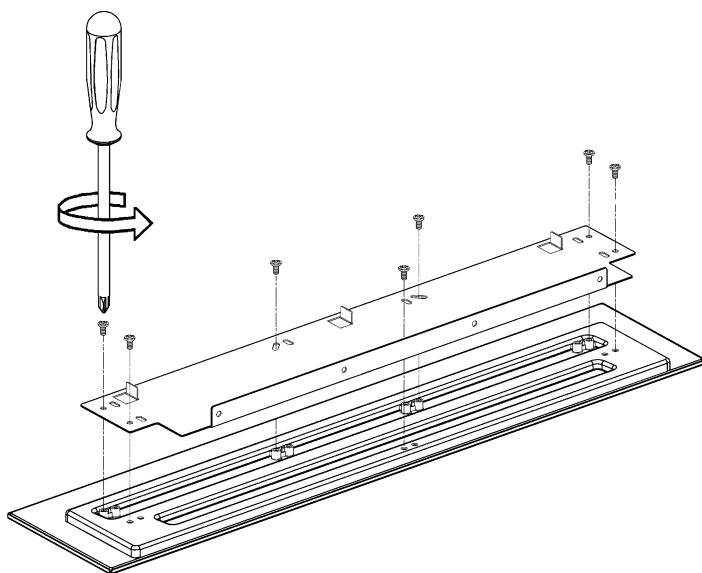
25.



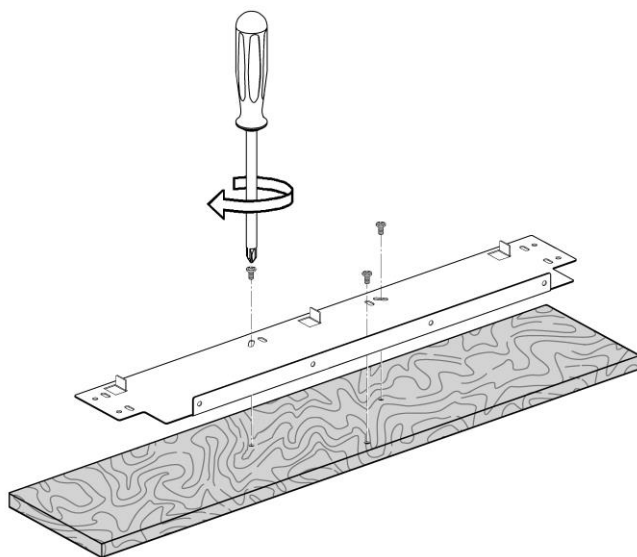
26.



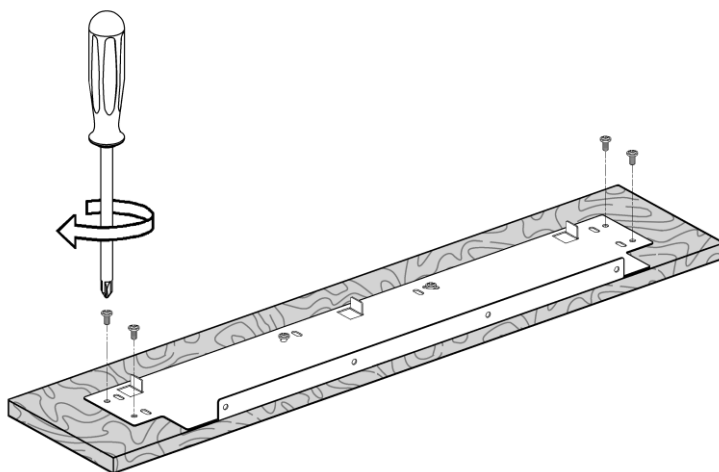
27.



28.

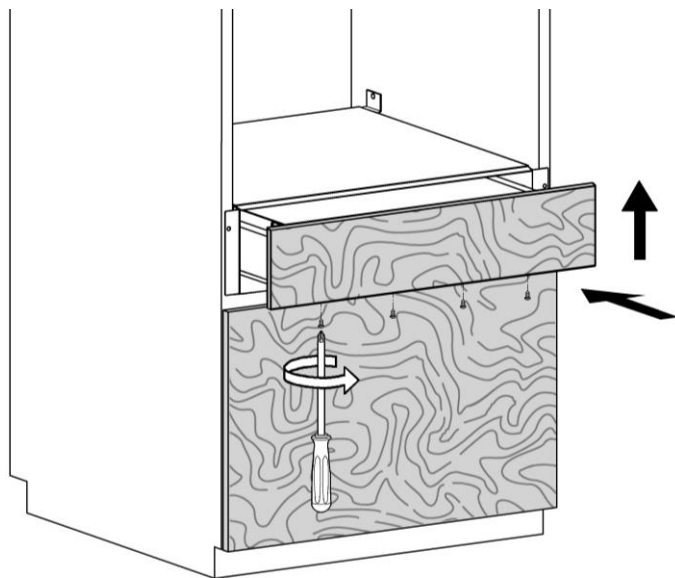


29.





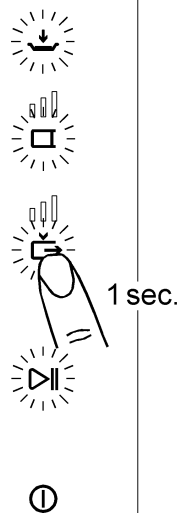
30.



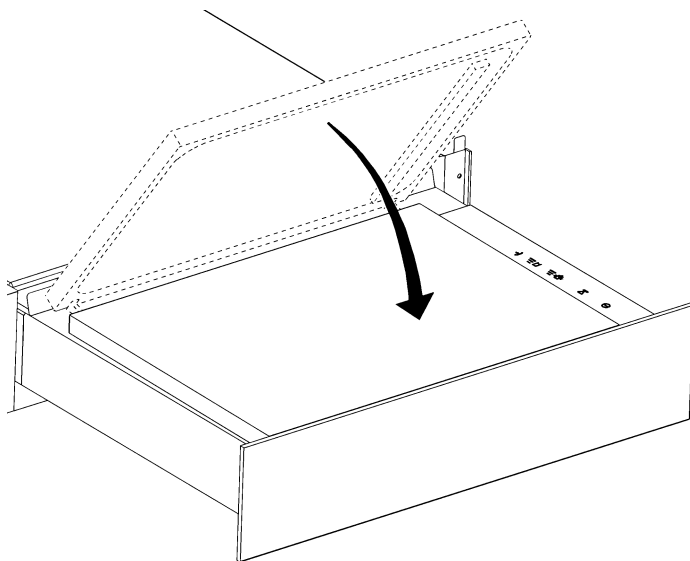
31.



32.



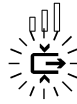
33.



34.



35.



min.



**BG** **Внимание:** Новото устройство може само да бъде инсталирано и свързано от **лицензиран експерт**.



Моля, спазвайте тази инструкция. Ако не, всяка възникнала в следствие на това щета, няма да бъде покрита от гаранцията.



**Информация за безопасност за инсталационния техник**

- Електрическата инсталация трябва да се осъществи, така че уредът да може да се изолира от захранващия кабел с минимум 3 мм за всички полюси разстояние.
- Подходящите разделителни устройства включват например прекъсвачи, предпазители (винтовите предпазители трябва да бъдат извадени от опората), защитни устройства от остатъчен ток и контактори.
- Защитата срещу докосване трябва да се осигури чрез монтажа.
- Вградените уреди трябва да отговарят на изискванията за стабилност според DIN 68930.
- Вградените фурни и плочи за готвене са създадени със специални системи за връзка. За причини, касаещи сигурността, те трябва да се свързват само с уреди от същия производител.

**CS** **Upozornění:** Montáž a připojení nového spotřebiče smí provádět pouze **kvalifikovaný odborník s příslušným oprávněním**.



Dodržujte prosím tento pokyn, protože jinak v případě škody propadá nárok na záruku.



**Bezpečnostní pokyny pro elektroinstalatéra**

- Elektrická instalace musí být provedena tak, aby spotřebič bylo možné odpojit od sítě všemi póly s min. vzdáleností kontaktů 3 mm. Jako vhodné odpojovací zařízení se doporučuje např. pojistkový spínač LS, pojistky (šroubovací pojistky se musí vyjmout z objímky), spínač FI a stykač.
- Ochrana proti (nebezpečnému) dotyku musí být zajištěna instalací.
- Jištění vestavěné skříně musí vyhovovat normě DIN 68930.
- Vestavná trouba i vestavná varná deska jsou vybaveny speciálním zásuvkovým systémem. Z bezpečnostních důvodů mohou být kombi novány pouze s výrobky stejného výrobce.

**DA** **Bemærk:** Montering og tilslutning af det nye apparat må kun foretages af en **autoriseret fagmand**.



Denne anvisning skal overholdes, idet garantien ellers ikke dækker eventuelle skader.



**Sikkerhedsanvisninger til installatøren**

- Ved den elektriske installation skal der på installationssiden være en flerpolet kontakt med en kontaktåbning på mindst 3 mm. Velegnede afbrydere er f.eks. LS-kontakt, sikringer (skruesikringer skal kunne tages ud af fatningen), fejlstrømsrelæ og – beskyttelse.
- Ved indbygningen skal sikres beskyttelse mod indirekte berøring.
- Indbygningsskabets væltesikring skal overholde DIN 68930.
- Ovn- og kogesektioner til indbygning er forsynet med særlige stiksystemer. Af sikkerhedsgrunde må de kun kombineres med apparater af samme fabrikat.

**DE** **Achtung:** Montage und Anschluss des neuen Gerätes dürfen nur durch einen **konzessionierten Fachmann** vorgenommen werden.




Beachten Sie bitte diesen Hinweis, da sonst bei auftretenden Schäden der Garantieanspruch entfällt.




**Sicherheitshinweise für den Installateur**

- In der elektrischen Installation ist eine Einrich vorzusehen, die es ermöglicht, das Gerät mit einer Kontaktöffnungsweite von mind. 3 mm allpolig vom Netz zu trennen. Als geeignete Trennvorrichtung gelten z.B. LS-Schalter, Sicherungen (Schraubsicherungen sind aus der Fassung herauszunehmen), FI-Schalter und Schütze.
- Der Berührungsschutz muss durch den Einbau gewährleistet sein.
- Die Standsicherheit des Einbauschranks muss DIN 68930 genügen.
- Einbauherde und Einbaukochfelder sind mit speziellen Tecksystemen ausgestattet. Sie dürfen aus Sicherheitsgründen nur mit Geräten des gleichen Herstellers kombiniert werden.


**EL Προσοχή:** Η τοποθέτηση και η σύνδεση της νέας συσκευής επιτρέπεται να πραγματοποιηθεί μόνον από έναν εξειδικευμένο τεχνικό.

 Παρακαλούμε δώστε προσοχή σε αυτή την υπόδειξη, διαφορετικά σε περίπτωση βλάβης ακυρώνεται η εγγύηση.

 **Υποδείξεις ασφαλείας για τον τεχνικό εγκατάστασης**

- Στην ηλεκτρική σύνδεση της συσκευής θα πρέπει να προβλεφθεί μία διάταξη η οποία θα επιτρέπει το διαχωρισμό όλων των πόλων της συσκευής από το δίκτυο με άνοιγμα επαφής τουλάχιστον 3mm. Κατάλληλες διατάξεις διαχωρισμού είναι για παράδειγμα οι διακόπτες υπερφόρτωσης LS, οι ασφάλειες (οι βιδωτές ασφάλειες θα πρέπει να αφαιρεθούν από την υποδοχή), οι διακόπτες διαφυγής ρεύματος (FI) και τα ρελέ.
- Η προστασία από την αφή θα πρέπει να είναι εξασφαλισμένη μετά την εγκατάσταση.
- Η σταθερότητα του εντοιχιζόμενου ντουλαπιού θα πρέπει να πληροί τις προδιαγραφές DIN 68930.
- Οι εντοιχιζόμενες εστίες μαγειρέματος και οι φούρνοι είναι εξοπλισμένοι με ειδικά συστήματα κουμπωτής σύνδεσης. Για λόγους ασφαλείας μπορούν να συνδυασθούν μόνον με συσκευές του ίδιου κατασκευαστή.


**EN Attention:** The new appliance may only be installed and connected by a **registered expert**.

 Please comply with this. If you do not, any damage resulting is not covered by the warranty.

 **Safety information for the installer**

- The electrical installation is to be set up so that the appliance can be isolated from the mains with a minimum 3mm all-pole contact separation.
- Suitable separation devices include e.g. cut-outs, fuses (screw fuses are to be taken out of the holder), RCD's and contactors.
- Anti-shock protection must be provided by the installation.
- The built-in unit must meet the stability requirements of DIN 68930.
- Built-in ovens and built-in cooking surfaces are fitted with special connection systems. For safety reasons, they must only be combined with appliances from the same manufacturer.


**ES Atención:** El montaje y la conexión del aparato nuevo deben ser ejecutados únicamente por un **técnico homologado**.

 Sírvase observar esta indicación, dado que, de lo contrario, se extingue todo derecho de garantía en caso de eventuales daños.

 **Indicaciones para la seguridad para el instalador**

- En la instalación eléctrica se tiene que prever un dispositivo que permite separar el aparato de la red en todos los polos con una apertura de contactos de mín. 3mm. Como dispositivos de separación apropiados se consideran, por ejemplo, cortacircuitos automáticos, fusibles (los fusibles roscados se tienen que retirar del portafusibles), interruptores FI y contactores.
- La protección contra el contacto tiene que estar garantizada a través de la instalación.
- La estabilidad del armario empotrado tiene que corresponder a DIN 68930.
- Las cocinas empotradas y las encimeras empotradas están equipadas con sistemas de enchufe especiales. Por razones de seguridad, sólo se deben combinar con aparatos del mismo fabricante.


**ET Tähelepanu!** Uue seadme võib paigaldada ja ühendada ainult **registreeritud tehnik**.

 Järgige seda nõuet kindlasti. Vastasel korral jäävad võimalikud kahjud garantii alt välja.


 **Ohutusinfo paigaldajale**

- Elektriühenduse teostamisel tuleb jälgida, et seadme vooluvõrgust isoleerimisel kasutataks mitmepooluselisi lüliteid, mille kontaktide vahe on vähemalt 3 mm.
- Sobivad eraldusseadmed on näiteks kaitselülitid, kaitsmed (keermega kaitsmed tuleb hoidikust välja võtta), residuaalvoolu kaitselülitid ja kontaktorid.
- Paigaldamisel tuleb seadmele tagada põrutuskaitse.
- Sisseehitatud seadme stabiilsus peab vastama standardi DIN 68930 nõuetele.
- Sisseehitatud ahjud ja pliidiplaadid paigaldatakse spetsiaalsete ühendussüsteemide abil. Ohutusnõuete tõttu tohib omavahel kombineerida ainult sama tootja seadmeid.


**FI** **Huomio:** Laitteen asennuksen ja liittäminen saa suorittaa vain **toimiluvallinen asiantuntija**.

 Tämän määräyksen noudattaminen on edellytys takuun voimaosallolle mahdollisten vahinkojen esiintyessä.


**Turvallisuusohjeet asentajalle**

-  Sähköasennuksessa tulee käyttää laitetta, joka mahdollistaa laitteen eristämisen verkkovirrasta vähintään 3 mm:n kosketusvälillä. Sopivia erotuslaitteita ovat esim. LS-kytkimet, varokkeet (kierrettävät varokkeet on irrotettava varokepesästä), FI-kytkimet ja releet.
- Kosketusuoja on varmistettava asennuksessa.
- Asennuskaapin tukevuuden tulee vastata standardin DIN 68930 vaatimuksia.
- Kalusteeseen asennetuissa liesissä ja keittotasoisissa on erikoispistokkeet. Turvallisuussyistä niitä saa käyttää vain saman valmistajan laitteiden yhteydessä.


**FR** **Avertissement :** Le montage et le branchement du nouvel appareil sont du ressort exclusif de **spécialistes agréés**.

 Pour ne pas perdre le bénéfice de la garantie en cas de panne, veuillez observer ces recommandations.


**Consignes de sécurité pour l'installateur**

-  Prévoir, pour l'installation électrique, un dispositif permettant de débrancher l'appareil du secteur au niveau de tous les pôles une ouverture des contacts d'au moins 3 mm. Sont considérés comme appropriés des dispositifs de protection tels que par ex. les disjoncteurs, les fusibles (dévissier les fusibles de leur socle), les disjoncteurs différentiels et les contacteurs.
- L'encastrement doit garantir la protection contre tout contact.
- Le niveau de sécurité de l'armoire encastrable doit être conforme à DIN 68930.
- Les cuisinières et les plaques de cuisson encastrables sont équipées de systèmes de branchement spécifiques. Par mesure de sécurité, elles ne peuvent être combinées qu'avec des appareils du même fabricant.


**HR** **Pozor:** Novi uređaj smije postavljati i priključivati samo **stručna osoba**.

 Molimo vas pridržavajte se ovoga. U protivnom sva moguća oštećenja nisu pokrivena jamstvom.


**Informacije o sigurnosti**

-  Električna instalacija treba se postaviti tako da se uređaj može izolirati iz električne mreže s najmanje 3 mm odvojenosti kontakata svih polova.
- Odgovarajući uređaji za odvajanje uključuju npr. automatske sklopke, osigurače (osigurači s navojem moraju se izvaditi iz ležišta), RCD sklopke i sklopnici.
- Prilikom postavljanja mora se postaviti i zaštita od strujnog udara.
- Ugrađena jedinica mora zadovoljavati zahtjeve o stabilnosti standarda DIN 68930.
- Ugrađbene pećnice i ugrađbene površine za kuhanje opremljene su posebnim sustavom priključivanja. Iz sigurnosnih razloga smiju se kombinirati isključivo s uređajima istog proizvođača.


**HU** **Figyelem:** Az új készüléket kizárólag erre **feljogosított szakember** szerelheti fel és helyezheti üzembe.


 Kérjük, tartsa be ezt. Ha nem teszi, bármilyen kár következik be, arra nem vonatkozik a garancia.

**A szakembernek szóló biztonsági tudnivalók**

-  Az elektromos bekötést úgy kell végrehajtani, hogy a készülék leválasztható legyen a hálózatról egy minden pólusánál minimum 3 mm-es érintkezőtávolságú eszközzel.
- Erre alkalmas leválasztó eszközök lehetnek például a megszakítók, biztosítékok (a csavaros biztosítékokat ki kell venni a foglalatból), az áramvédő kapcsolók és védőrelék.
- A beszerelés során biztosítani kell az érintésvédelmet is.
- A beépíthető készüléknek meg kell felelnie a DIN 68930 stabilitási követelményeinek.
- A beépíthető sütők és beépíthető főzőlapok különleges csatlakozási rendszerrel vannak ellátva. Biztonsági okokból ezek csak ugyanannak a gyártónak a készülékeivel kombinálhatók.


**IT** **Attenzione:** Il montaggio e l'installazione del nuovo apparecchio devono essere effettuati esclusivamente da un **tecnico specializzato**.


 Siete pregati di osservare questa indicazione, poiché in caso contrario si estingue qualsiasi diritto alla garanzia per i danni insorti.

 **Avvertenze di sicurezza per l'installatore**

- Nell'installazione elettrica di questo apparecchio è necessario disporre di un dispositivo che consenta di separare l'apparecchio dalla rete con un'ampiezza dei contatti di almeno 3 mm in tutti i poli. Per dispositivi di separazione adatti si intendono per es. interruttori automatici, fusibili (i fusibili a vite devono essere rimossi dalla presa), interruttori per corrente di guasto e contattori.
- La protezione contro il contatto diretto deve essere garantita dal modo di integrazione.
- La stabilità del mobile da incasso deve essere conforme alla norma DIN 68930.
- L'installazione di cucine e superfici di cottura da incasso è ammessa solo con sistemi speciali di collegamento. Per motivi di sicurezza è possibile combinare solo apparecchi della stessa marca.


**LT** **Dėmesio:** naują prietaisą gali įrengti ir prijungti tik **registruotasis ekspertas**.

 Laikykitės šio reikalavimo. Jeigu nesilaikysite, bet kokiam pažeidimui garantija nebus taikoma.

 **Saugos nurodymai montuotojui**

- Elektros instaliacija turi būti įrengta taip, kad prietaisas būtų atskirtas nuo maitinimo tinklo ne mažiau kaip 3 mm atstumu, atjungiant visus polius nuo tinklo.
- Tinkami atskyrimo prietaisai yra, pvz., atjungikliai, saugikliai (įsukamus saugiklius reikia išimti iš laikiklio), liekamosios srovės moduliai ir kontaktoriai.
- Prijungiant turi būti įrengtas apsaugos nuo elektros smūgio įtaisas.
- Integruotas įtaisas turi atitikti DIN 68930 stabilumo reikalavimus.
- Integruotose orkaitėse ir maisto gaminimo paviršiuose yra specialios prijungimo sistemos. Saugos sumetimais juos galima įrengti tik su to paties gamintojo prietaisais.


**LV** **Uzmanību:** Jauno ierīci drīkst uzstādīt un pievienot tikai **reģistrēts eksperts**.


 Lūdzu, ievērojiet šīs norādes. To neievērošanas rezultātā radītos bojājumus garantija nesedz.

 **Drošības informācija uzstādītājam**

- Elektrības pieslēgums ir jāveido tā, lai ierīci varētu izolēt no barošanas avota ar vismaz 3 mm attālumu no visu polu kontaktiem.
- Piemērotas izolācijas ierīces ir, piemēram, automātiskie slēdži, drošinātāji (skrūvējami drošinātāji ir jāizņem no turētāja), paliekošās strāvas slēdži un kontaktori.
- Uzstādot ierīci, jānodrošina aizsardzība pret elektrotraumām.
- Iebūvējamajai ierīcei ir jāatbilst DIN 68930 stabilitātes prasībām.
- Iebūvējamās cepeškrāsnis un iebūvējamās plīts virsmas ir aprīkotas ar īpašām pieslēguma sistēmām. Drošības nolūkos tās drīkst kombinēt tikai ar tā paša ražotāja ierīcēm.


**NL** **Let op:** De montage en aansluiting van het nieuwe apparaat mogen alleen door een **geautoriseerd vakman** worden uitgevoerd.

 Volg deze aanwijzing a.u.b. op omdat anders, bij eventuele schade, de garantie niet van toepassing zal zijn.

 **Veiligheidsinstructies voor de installateur**

- In het elektrische deel van de installatie is een inrichting voorzien, die het mogelijk maakt om het apparaat met een contactopeningsafstand van ten minste 3 mm meerpolig van het net te scheiden. Daarvoor geschikt scheidingsmechanismen zijn bijv. beveiligingsschakelaar, zekeringen (schroefzekerungen kunnen uit de houder worden gedraaid), aardlekschakelaar en beveiligingen.
- De aanraakbeveiliging dient door de inbouw gegarandeerd te zijn.
- De standveiligheid van de inbouwkast moet aan de norm DIN 68930 voldoen.
- Inbouwovens en inbouwkookplaten dienen van speciale laatsingssystemen voorzien te worden. Om veiligheidsredenen mogen deze alleen met ander apparaat uit dezelfde fabriek worden gecombineerd.


**NO** **OBS:** Montering og tilkopling av det nye apparatet må kun utføres av en **autorisert fagperson**.

 Overholdes ikke denne anvisningen, bortfaller garantien ved eventuelle feil på apparatet.

 **Sikkerhetsanvisninger for den som installerer apparatet**

- Det skal innrettes en anordning i den elektriske installasjonen som gjør det mulig å skille apparatet fra nettet med en flerpolet kontaktåpning på minst 3 mm. En egnet skilleanordning er f.eks. en LS-bryter, sikringer (skrusikringer skal skrues ut av holderen), feilstrømsbryter og - beskyttelse.
- Innbyggingen må garantere beskyttelse mot berøring.
- Innbyggingsskapet må være montert i overensstemmelse med stabilitetssikkerhet DIN 68930.
- Innbyggingskomfyren samt kokefeltene er utstyrt med spesielle kontaktsystemer. Av sikkerhetsgrunner må de kun kombineres med apparater fra samme produsent.


**PL** **Uwaga:** Montaż i podłączenie nowego urządzenia mogą być dokonywane wyłącznie przez **autoryzowanego specjalistę**.


 Proszę zwrócić uwagę na niniejszą wskazówkę, ponieważ w przeciwnym wypadku, w razie wystąpienia szkody, nastąpi utrata praw gwarancyjnych.

 **Wskazówki bezpieczeństwa dla instalatora**

- W instalacji elektrycznej należy przewidzieć urządzenie, które umożliwia odłączenie od sieci o szerokości rozwarcia styku minimum 3 mm na wszystkich żyłach. Odpowiednimi urządzeniami rozdzielającymi są np. wyłączniki LS, bezpieczniki (bezpieczniki wkręcane należy wykręcić z oprawki), wyłączniki ochronne prądowe i styczniki.
- Montaż powinien zapewnić ochronę przed dotykiem.
- Stateczność szafy wbudowanej musi spełniać wymagania normy DIN 68930.
- Kuchenka do zabudowy i płyty do zabudowy są wyposażone w specjalne układy wtykowe. Ze względów bezpieczeństwa mogą być one łączone jedynie z urządzeniami tego samego producenta.


**PT** **Atenção!** A montagem e a ligação do novo aparelho deverão ser efectuadas apenas por um **técnico especializado**.

 Respeite a indicação seguinte, dado que em caso de danos os mesmos não são abrangidos pela garantia.

 **Indicações de segurança para o instalador**

- Na instalação eléctrica existe um dispositivo, que permite separar o aparelho da corrente eléctrica através de uma abertura de contacto multi-polar de no mínimo 3 mm. Como dispositivo de separação são válidos p. ex. interruptor LS, fusíveis (retirar os fusíveis roscados da tomada), Interruptor FI e contactor.
- A base de protecção tem que ser garantida pela montagem.
- A estabilidade do armário de encastrar tem que corresponder ao DIN 68930.
- Fornos e placas de encastrar estão equipados com sistemas de encaixe especiais. Por razões de segurança apenas poderão ser conjugados aparelhos do mesmo fabricante.

**RO** **Atenție:** Noul aparat poate fi instalat și conectat doar de către un **expert înregistrat**.


 Vă rugăm să respectați aceste instrucțiuni. În caz contrar, orice daună rezultată nu este acoperită de garanție.


 **Informații privind siguranța pentru instalator**

- Instalația electrică va fi realizată astfel încât aparatul să poată fi izolat de la rețeaua electrică cu o distanță minim de 3mm între toți polii.
- Dispozitivele adecvate de izolare includ, de ex. întrerupătoare, siguranțe (siguranțele înfiletabile vor fi scoase din suport), RCD-uri și contactoare.
- La instalare trebuie să se prevadă și dispozitive de protecție la electrocutare.
- Unitatea încorporabilă trebuie să îndeplinească cerințele de stabilitate din DIN 68930.
- Cuptoarele și suprafețele de gătit încorporabile vor fi dotate cu sisteme speciale de conectare. Din motive de siguranță, acestea vor fi combinate doar cu aparate provenite de la același producător.




**RU** **Внимание:** Монтаж и подключение нового прибора должны выполнять только **квалифицированные специалисты.**

 Просим обязательно соблюдать это требование, ибо в противном случае пользователь теряет право на гарантийное обслуживание при возникновении неисправностей.

 **Правила техники безопасности для электромонтера**

- В электропроводке необходимо предусмотреть специальное устройство, позволяющее отключать прибор от сети по всем полюсам на ширину размыкания контактов не менее 3 мм. Подходящими устройствами для этой цели считаются, например, выключатель линейных предохранителей, предохранители (винтовые необходимо выкручивать из гнезд), частотно импульсные выключатели и контакторы.
- Установленные устройства должны обеспечивать защиту от случайного прикосновения к электропроводникам.
- Устойчивость встроеного электрошита должна удовлетворять стандарту DIN 68930.
- Встраиваемые варочные и плиты и варочные панели снабжены специальными штекерными системами электрических соединений. По соображениям безопасности последние разрешено комбинировать только с приборами одного и того же изготовителя.


**SK** **Pozor:** Inštaláciu a pripojenie nového spotrebiča smie vykonávať iba **oprávnený odborník.**

 Prosím, dodržte tento pokyn. V oprácnom prípade sa záruka nebude vzťahovať na žiadne spôsobené škody.

 **Bezpečnostné pokyny pre elektroinštalatéru**

- Elektrická inštalácia musí byť vykonaná tak, aby bolo možné spotrebič odpojiť od elektrickej siete odpojením všetkých kontaktov na vzdialenosť najmenej 3 mm.
- Vhodným oddeľovacím zariadením môžu byť napr. ochranné poistkové spínače, poistky (závitové poistky sa musia vybrať z objímky), prúdové chrániče a stýkače.
- Inštalácia musí zabezpečovať ochranu pred nebezpečným dotýkovým napätím.
- Zabudovaný spotrebič musí spĺňať požiadavky normy DIN 68930 na stabilitu.
- Zabudované rúry a zabudované varné povrchy sú vybavené špeciálnymi systémami napojenia. Z bezpečnostných dôvodov sa smú používať len v kombinácii so spotrebičmi od rovnakého výrobcu.


**SL** **Pozor:** Novo napravo lahko namesti in priključi samo **pooblaščenji strokovnjak.**

 Upošteвайте ta napotek. V nasprotnem primeru garancija ne krije nobene škode, ki nastane zaradi tega.

 **Varnostna navodila za serviserja, ki namešča napravo**

- Električna namestitve mora biti zasnovana tako, da bo naprava izolirana od omrežja z najmanj 3-milimetrosko razdaljo med poli.
- Primerne ločilne naprave so npr. zaščitni odklopniki, varovalke (tailne navojne varovalke odvijte iz podstavka), zaščitna stikala na diferencialni tok in kontaktorji.
- Ob namestitvi je treba poskrbeti za zaščito pred udarom.
- Vgrajena enota mora ustrezati zahtevam o stabilnosti po DIN 68930.
- Vgradne pečice in vgradne površine za kuhanje so opremljene s posebnimi sistemi za povezavo. Iz varnostnih razlogov jih lahko kombiniramo samo z aparati istega proizvajalca.


**SR** **Пажња:** Нови уређај може да монтира и повеже искључиво **регистровани стручњак.**

 Придржавајте се овога. Уколико то не учините, свако оштећење које буде настало, гаранција неће покрити.

 **Безбедносне информације за особу која монтира уређај**

- Електрична инсталација треба да се постави тако да уређај може да буде изолован од утичнице одвајањем контакта минимум 3 мм на свим половима.
- Погодни уређаји за раздвајање обухватају нпр. исклопне склопке, осигураче (осигураче са навојем треба извадити из лежишта), заштитни уређаји диференцијалне струје и контактори.
- Инсталација мора да садржи анти-шок заштиту.
- Уграђена јединица мора да испуњава захтеве за стабилност према стандарду DIN 68930.
- Уградне рерне и плоче за кување имају специјалне системе за повезивање. Из безбедносних разлога, они се морају комбиновати са уређајима истог произвођача.


**SV** **Varning:** Montering och anslutning av apparaten får endast utföras av **en behörig fackman**.

 Beakta denna anvisning, då garantin i annat fall inte gäller vid ev. skador.

**Säkerhetsanvisningar för installatören**

- I den elektriska installationen skall en anordning ingå, som gör det möjligt att skilja apparatens samtliga poler från nätet, med en kontaktöppning av minst 3 mm. Lämplig brytanordning är t. ex. LS-strömställare, säkringar (skruvsäkringar skall tas ut ur fattningen), FI-strömställare och skydd.
- Beröringskyddet skall garanteras genom monteringsutförande.
- Apparatskåpets säkerhetskrav skall uppfylla kraven enligt normen DIN 68930.
- Inbyggnadsugnar och inbyggnadshållar är utrustade med speciella anslutningsdon. Av säkerhetsskäl får de endast kombineras med apparater från samma tillverkare.


**TR** **Dikkat:** Yeni cihazın kurulumu ve bağlantısı yalnızca **yetkili bir uzman** tarafından yapılmalıdır.

 Lütfen bu talimata uyun. Aksi takdirde, meydana gelen hasarlar garanti kapsamına dahil edilmez.

**Montaj personeli için güvenlik bilgileri**

- Elektrik bağlantısı, cihazın şebeke hattından en az 3 mm'lik tam kutuplu kontak ayırımı ile izole edilecek şekilde ayarlanmalıdır.
- Uygun ayırım cihazları şunları kapsar; devre kesici, sigorta (vidalı sigortalar yuvasından çıkartılmalıdır), RCD (Kalan Akım Aygıtı) ve kontaktörler.
- Anti-şok koruması kurulumcu tarafından tedarik edilmelidir.
- Ankastre üniteler DIN 68930 dayanıklılık gereksinimlerini karşılamalıdır.
- Ankastre fırınlar ve pişirme yüzeyleri, özel bağlantı sistemleri ile donatılmıştır. Güvenlik nedenleriyle, bunlar sadece aynı üreticiden tedarik edilen cihazlar ile kombine edilmelidir.


**UK** **Увага!** Новий прилад може бути встановлений та під'єднаний лише **уповноваженим спеціалістом**.

 Гарантія на пошкодження, які виникли в результаті недотримання цього правила, не розповсюджується.

**Інструкції з техніки безпеки для установника**

- При виконанні електромонтажу слід передбачити пристрій, який би дозволив від'єднати прилад від мережі з розривом між контактами усіх полюсів не менше 3 мм.
- В якості роз'єднувального пристрою можна використовувати, наприклад захисні автомати, запобіжники (різьбові запобіжники слід виймати з патронів), автомати захисту від витoku струму та реле.
- Вбудовувати пристрій слід таким чином, щоб гарантувати захист від враження струмом.
- Стійкість меблів для вбудовування має відповідати стандарту DIN 68930.
- Вбудовані духові шафи і вбудовані варильні поверхні оснащуються спеціальною системою кріплення. З міркувань безпеки їх необхідно комбiнувати з приладами виробництва однієї і тієї самої компанії.

**JA** **重要:** 電気製品の取付作業は、必ず資格を持つ電気技術者または電気工が行ってください。

 またオープンは、同梱の説明書に従って取り付けてください。

**取付のための安全のしおり**

- 帯電部への接近や接触に対する保護措置を、取付時に必ず確認してください。
- 電気器具が取り付けられるユニットについては、DIN68930の安定性に関する要件を満たしている必要があります。
- オープンの取付は、関連規格に従って資格を持つ技術者が行ってください。
- オープンは重量がありますので、移動の際は注意してください。
- オープンは内外の梱包を全て取り除いてから、オープンをご使用ください。
- オープンの改造は絶対に行わないでください。
- 内蔵のクッカーやホブには、特殊な接合技術が用いられています。従って特に対応したユニット以外の取付は行わないでください。

**ZH** **重要信息**：任何电气安装工作必须由专业电工/

能胜任此项工作的人士完成。



### 安装人员安全提示

- 安装后必须保证无法接触到活动部件。
- 安装设备的装置必须满足 DIN 68930 有关稳定性之要求。
- 此烘烤箱必须由专业人士根据相应标准安装。
- 此烘烤箱很重，移动时务必小心。
- 在使用之前，务必拆除烤箱内外的全部包装物。
- 请勿对烘烤箱进行任何改装。
- 内置的炊具和铁架已用特殊连接系统固定，只可使用相应系统的单元组合。

**AR** **تنبيه**: ينبغي إجراء تركيب وتجميع الجهاز الجديد من قبل فني معتمد فقط. الرجاء مراعاة هذه

الملاحظة وإلا سيسقط حقه في مطالبة الضمان بخصوص أي أضرار ناجمة.



### إرشادات الأمان والسلامة لعامل التركيب



- "في التركيب الكهربائي توج وصلة مخصصة لتتبع فصل الجهاز المزود بـ 3 مليم على الأقل" من الكهرباء.
- من أجهزة الفصل المناسبة التي يصلح استخدامها على سبيل المثال مفتاح LS والمصاهر (يتم خلع مصاهر المسامير من الدواة\* ومفتاح F1 ومفاتيح الدائرة).
- يجب التأكد من توفر حماية ضد الصدمة الكهربائية عند التركيب.
- يجب أن تكون وحدة المطبخ التي يتم فيها تركيب الجهاز متوافقة مع معيار المعد الألماني للمعايير (DIN 68930) وذلك فيما يتعلق بالثبات.
- يتم تجهيز الأفران المدمجة وأسطح الطهي بنظام توصيلات خاص. ولدواعي الأمان قد يتم دمجها مع الأجهزة التي لها نظام مطابق فقط.

בלבד.  
אנא שים לב כי התקנה על ידי אדם לא מוסמך תביא לביטול האחריות במקרה שיוסב חזק למכשיר.



### הוראות בטיחות למתקין



- בעת ההתקנה החשמלית יש לאפשר את ניתוק המכשיר מרשת החשמל באמצעות מתג רב-קוטבי עם פתח מגע מינימלי של 3 מ"מ.
- כמתגים רב-קוטביים יכולים לשמש למשל נתיכים אוטומטיים מסוג LS או FI.
- אחרי ההתקנה חייבת להינתן הגנה מלאה מפני התחשמלות.
- יציבות ארון ההתקנה תתאים לתקן DIN 68930.
- התנורים הבנויים והכיריים מצוידים בתקעים מיוחדים. מסיבות בטיחותיות יש לשלבם עם מכשירים של אותו היצרן בלבד.

