



BOSCH

Register your
new device on
MyBosch now and
get free benefits:
[bosch-home.com/
welcome](https://bosch-home.com/welcome)



Lämpölaatikko

**BI.7101...,
BI.9101...**

[fi] Käyttöohje ja asennusohjeet

Sisällysluettelo

KÄYTTÖOHJE

1	Turvallisuus.....	2
2	Esinevaurioiden välttäminen.....	3
3	Ympäristönsuojelu ja säästö.....	3
4	Tutustuminen	3
5	Ennen ensimmäistä käyttöä	5
6	Astia	5
7	Käytön perusteet.....	5
8	Astioiden esilämmitys	6
9	Kuppien esilämmitys	6
10	Ruokien lämpimänäpito.....	7
11	Hiivataikinan tai jogurtin valmistus	7
12	Kypsennys matalassa lämpötilassa	8
13	Muut käyttötavat	9
14	Sulatus.....	10
15	Home Connect	11
16	Puhdistus ja hoito	12
17	Toimintahäiriöiden korjaaminen	12
18	Huoltopalvelu	14
19	Vapaisiin ja Open Source -ohjelmistoihin liittyviä tietoja	14
20	Vaatimustenmukaisuusvakuutus.....	15
21	ASENNUSOHJE.....	15
21.5	Turvallinen asennus	17

1 Turvallisuus

Noudata seuraavia turvallisuusohjeita.

1.1 Yleisiä ohjeita

- Lue tämä ohje huolellisesti.
- Säilytä ohjeet ja tuotetiedot myöhempää käyttötarvetta tai mahdollista uutta omistajaa varten.
- Jos laitteessa on kuljetusvaurioita, älä kytke laitetta käyttöön.

1.2 Määräyksenmukainen käyttö

Käytä laitetta vain:

- ruokien lämpimänä pitämiseen ja astioiden lämmittämiseen.
- ruokien ja juomien valmistukseen.
- yksityisissä kotitalouksissa ja kodinomaisen ympäristön suljetuissa tiloissa.
- enintään 4000 m korkeudella merenpinnasta.

Älä käytä laitetta:

- veneissä tai autoissa.

1.3 Käyttäjien rajoitukset

Kahdeksanvuotiaat ja sitä vanhemmat lapset ja sellaiset henkilöt, joilla on alentunut fyysinen, aistillinen tai henkinen toimintakyky tai joilta puuttuu kokemusta ja/tai tietoa laitteen käytöstä, saavat käyttää laitetta vain valvonnan alaisena tai kun heille on neuvottu, miten laitetta käytetään turvallisesti ja he ovat ymmärtäneet laitteesta aiheutuvat vaarat.

Lapset eivät saa leikkiä laitteella.

Lapset eivät saa puhdistaa tai huoltaa laitetta, paitsi jos he ovat vähintään 15-vuotiaita ja aikuinen valvoo toimenpiteitä.

Pidä alle kahdeksanvuotiaat lapset poissa laitteen ja liitäntäjohton läheltä.

1.4 Turvallinen käyttö

VAROITUS – Tulipalovaara!

Laitteen sisäosa kuumenee hyvin kuumaksi, palavat materiaalit voivat syttyä palamaan.

- ▶ Älä säilytä palavia esineitä tai muoviastioita laitteessa.

VAROITUS – Palovammavaara!

Varusteet ja astiat kuumenevat käytön aikana hyvin kuumiksi.

- ▶ Käytä aina patalappuja, kun poistat kuumat varusteet tai astiat laitteesta.

Laitteen sisäosa kuumenee käytön aikana hyvin kuumaksi.

- ▶ Älä kosketa laitteen kuumaa sisäosaa.
- ▶ Pidä lapset poissa laitteen läheltä.

Etulevyn taustapuoli kuumenee käytön aikana hyvin kuumaksi.

- ▶ Avaa laite koskettamalla etulevyä vain sivulta tai alareunasta.

Laite kuumenee käytön aikana.

- ▶ Anna laitteen jäähtyä ennen puhdistamista.

⚠ VAROITUS – Sähköiskun vaara!

Epäasianmukaiset korjaukset ovat vaarallisia.

- ▶ Laitteen korjaustöitä saavat tehdä vain alan ammattilaiset.
- ▶ Laitteen korjaukseen saa käyttää vain alkuperäisiä varaosia.
- ▶ Jos laitteen verkkojohto vaurioituu, sen tilalle tulee vaihtaa erityinen liitäntäjohto, joita on saatavana valmistajalta tai valmistajan huoltopalvelun kautta.

Verkkojohdon viallinen eristys on vaarallinen.

- ▶ Varmista, että verkkojohto ei koske laitteen kuumiin osiin tai lämmönlähteisiin.
- ▶ Varmista, että verkkojohto ei koske teräviin ulokkeisiin tai reunoihin.
- ▶ Verkkojohtoa ei saa taittaa, jättää puristuksiin eikä muuttaa.

Laitteeseen pääsevä kosteus voi aiheuttaa sähköiskun.

- ▶ Älä käytä laitteen puhdistukseen höyry- tai painepesuria.

Viallinen laite tai verkkojohto on vaarallinen.

- ▶ Älä käytä viallista laitetta.
- ▶ Älä vedä verkkojohdosta, kun irrotat laitteen sähköverkosta. Vedä aina verkkojohdon pistokkeesta.
- ▶ Jos laite tai verkkojohto on rikki, irrota heti verkkojohdon pistoke tai kytke sulake sulakerasiassa pois päältä.
- ▶ Soita huoltopalveluun. → *Sivu 14*

⚠ VAROITUS – Tukehtumisvaara!

Lapset saattavat leikkiessään esim. vetää pakkausmateriaaleja päähänsä tai kääriytyä niihin ja tukehtua.

- ▶ Pidä pakkausmateriaali poissa lasten ulottuvilta.
- ▶ Älä anna lasten leikkiä pakkausmateriaalilla.

Lapset voivat vetää henkeen tai niellä pieniä osia ja tukehtua niihin.

- ▶ Pidä pienet osat poissa lasten ulottuvilta.
- ▶ Älä anna lasten leikkiä pienillä osilla.

2 Esinevaurioiden välttäminen

HUOMIO!

Suuri paino voi vaurioittaa laitetta.

- ▶ Kuormita laitetta enintään 25 kg:n painolla.

Kosteus voi vaurioittaa laitetta.

- ▶ Älä käytä laitetta ruokien ja juomien säilytykseen. Ruokien kosteus voi aiheuttaa korroosiovaurioita.

3 Ympäristönsuojelu ja säästö

3.1 Pakkausmateriaalin hävittäminen

Pakkausmateriaalit ovat ympäristöystävällisiä ja kierrätyskelpoisia.

- ▶ Hävitä yksittäiset osat lajiteltuina.

3.2 Energiansäästö

Laitteesi kuluttaa vähemmän sähköä, kun noudatat näitä ohjeita.

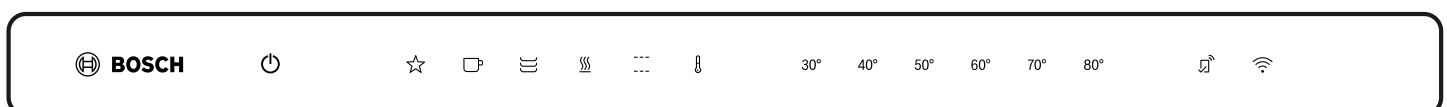
Jotta astioiden esilämmitys on tehokasta, jaa asiat tasaisesti laitteeseen.

Ruokien valmistus, esimerkiksi kypsennys matalassa lämpötilassa, on lämpölaatikossa energiatehokkaampaa kuin uunissa.

4 Tutustuminen





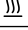
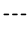


4.1 Ohjauspaneeli

Käyttöpaneelin avulla asetetaan laitteen toiminnot ja nähdään tiedot sen käyttötilasta.



Kosketuskentät

Kosketuskentät ovat kosketusherkkiä pintoja. Toiminnot valitaan painamalla kenttää.

Kosketuskenttä	Toiminto
	Laitteen kytkeminen päälle tai pois päältä
	Suosikkien lisääminen ¹
	Kuppien esilämmitys
	Astioiden esilämmitys
	Ruokien lämpimänäpito
	Kypsennys matalassa lämpötilassa
	Lämpötilan säätö
30° - 80°	Lämpötilan valinta ²
	Home Connect -pariliitoksen käynnistäminen

¹ Käytettävissä vain, kun laite on yhdistetty Home Connect -sovellukseen.

² Valitusta käyttötavasta riippuen.


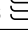
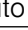
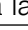

Huomautukset

- Kun kosketat kosketuskenttää, laite suorittaa kyseisen toiminnon.
- Kosketuskentät, joiden toimintoa ei voi juuri nyt valita, eivät pala.

Ehdotuslämpötila ja lämpötila-alue

Laite näyttää valitusta käyttötavasta riippuen mahdollisen lämpötila-alueen. Valittu käyttötapa ja vastaava ehdotuslämpötila palavat värillisinä.

Kun laite kytketään päälle, viimeksi asetettu käyttötapa ja lämpötila palavat värillisinä.

Käyttötapa	Ehdotuslämpötila °C	Asetettavissa oleva lämpötila-alue °C
Kuppien esilämmitys 	50	40 - 60
Astioiden esilämmitys 	60	50 - 70
Ruokien lämpimänäpito 	70	60 - 80
Kypsennys matalassa lämpötilassa 	80	70 - 80
Lämpötila-alue 	50	30 - 80

4.2 Sapatti-käyttötapa

Tällä toiminnolla laite pitää lämpötilan pidemmän aikaa välillä 30 ja 80 °C.





Voit pitää ruokia lämpimänä jopa 74 tuntia ilman, että kytket laitteen päälle tai pois päältä. Ota huomioon, että herkästi pilaantuvia elintarvikkeita ei saa säilyttää laitteessa liian kauan.

Jos avaat lämpölaatikon tämän toiminnon yhteydessä, laite kuumenee edelleen ja tuuletin käy.

- Parhailaan valitut asetukset palavat värillisinä.
- Pidä valitsimet aina kuivina. Kosteus haittaa toimintaa.

Näytöt

Ohjauspaneelin näytöt osoittavat laitteen käyttötilan.

Näyttö	Toiminto
 palaa valkoisena	Home Connect on käytettävissä.
 vilkkuu valkoisena	Laite muodostaa yhteyden Home Connect -sovellukseen.
 palaa värillisenä	Laite on yhdistetty Home Connect -sovellukseen.
 vilkkuu värillisenä	Yhteydessä Home Connect -sovellukseen on häiriö.

Käytön näyttö sijaitsee laitteen etulevyssä.

Käytön näyttö	Toiminto
Pois	Laite POIS PÄÄLTÄ
Palaa	Laite PÄÄLLÄ
Vilkkuu	Kuumenemisen näyttö
Vilkkuu nopeasti	Häiriö

4.3 Turvakatkaisu

Laitteessa on turvallisuutesi varalta turvakatkaisu. Kaikki kuumennustoiminnot kytkeytyvät 24 tunnin kuluttua pois päältä, jos laitetta ei tänä aikana käytetä. Kaikki näytöt ovat pois päältä. Kun laite kytkeytyy pois päältä, kuuluu äänimerkki. Laite pysyy pois päältä kytkettynä myös sähkökatkon jälkeen. Sapatti-käyttötavalla turvakatkaisu on deaktivoitu.

5 Ennen ensimmäistä käyttöä



Valmistele laite käyttöä varten.

5.1 Laitteen puhdistus ja kuumennus ennen ensimmäistä käyttöä

Huomautus: Kun laite kytketään ensimmäisen kerran päälle, kestää n. 60 sekuntia, kunnes laite on käyttövalmis. Kuuluu äänimerkki. Kosketuskentät syttyvät nousevasti vasemmalta oikealle.

Vaatus: Laitteessa ei ole mitään esineitä.

1. Paina lämpölaatikon etulevyä.
- ✓ Lämpölaatikko avautuu, ja se voidaan vetää etulevystä sivulta tai alhaalta ulos vasteeseen saakka.

2. Puhdista laite kostealla liinalla ja neutraalilla puhdistusaineella kuten astianpesuaineella ja vedellä.
3. Paina .
- ✓ Kuuluu äänimerkki.
4. Paina .
5. Paina valitsinta 80° ja sulje lämpölaatikko.
- ✓ Käytön näyttö vilkkuu, kun laite esikuumenee.
6. Kuumenna laitetta tunnin ajan lämpötilassa 80 °C. Savun ja hajujen muodostuminen on normaalia. Tuuleta hyvin huonetta, jossa laite sijaitsee.

6 Astia

Noudata laitteen täyttämistä koskevia ohjeita. Lämpölaatikkoa saa kuormittaa enintään 25 kg:lla. Laitteessa voidaan lämmittää astioita eri määrä laitteen korkeudesta riippuen.

6.1 Astiat 29 cm korkeille laitteille

29 cm korkealla laitteella voit esilämmittää esimerkiksi ruokailuastiat 12 henkilölle.

Astia	Mitat
12 ruokalautasta	ø 27 cm
12 keittokuppia	ø 13 cm
1 kulho	ø 24 cm
1 kulho	ø 21 cm

Astia	Mitat
1 kulho	ø 17 cm
2 tarjoilulautasta	32x20 cm

6.2 Astiat 14 cm korkeille laitteille

14 cm korkealla laitteella voit esilämmittää esimerkiksi ruokailuastiat 6 henkilölle.

Astia	Mitat
6 ruokalautasta	ø 27 cm
6 keittokuppia	ø 13 cm
1 kulho	ø 20 cm
1 kulho	ø 18 cm
1 kulho	ø 14 cm
1 tarjoilulautasta	32x20 cm

7 Käytön perusteet

7.1 Laitteen avaaminen

VAROITUS – Palovammavaara!

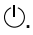
Etulevyn taustapuoli kuumenee käytön aikana hyvin kuumaksi.

- ▶ Avaa laite koskettamalla etulevyä vain sivulta tai alareunasta.
- ▶ Paina lämpölaatikon etulevyä.
- ✓ Lämpölaatikko avautuu, ja se voidaan vetää etulevystä sivulta tai alhaalta ulos vasteeseen saakka.

7.2 Laitteen sulkeminen

- ▶ Työnnä laatikkoa sisään päin kunnes se lukittuu paikalleen.


7.3 Laitteen kytkeminen päälle

1. Paina .
- ✓ Kuuluu äänimerkki.


2. Valitse käyttötapa.

- ✓ Ehdotuslämpötila palaa värillisenä.
- ✓ Käytettävissä olevat lämpötilat palavat.
- 3. Valitse tarvittaessa joku muu lämpötila.
- ✓ Valittu lämpötila palaa värillisenä.
- 4. Sulje lämpölaatikko.
- ✓ Käytön näyttö vilkkuu, kun laite esikuumenee.
- ✓ Käytön näyttö palaa, laite kuumenee ja tuuletin käy.

7.4 Laitteen kytkeminen pois päältä

- ▶ Paina .
- ✓ Kuuluu äänimerkki.

7.5 Lämpötilan säätö



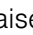
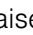

1. Paina .
- ✓ Ehdotuslämpötila palaa värillisenä.
- ✓ Asetettavissa olevat lämpötilat palavat valkoisina.




2. Valitse lämpötila.
 - ✓ Valittu lämpötila palaa värillisenä.

7.6 Ehdotuslämpötilan muuttaminen

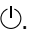

1. Valitse käyttötapa.
2. Pidä haluamasi ehdotuslämpötilan symboli painettuna, kunnes kuulet äänimerkin.
 - ✓ Ehdotuslämpötila on muutettu.

7.7 Sapatti-käyttötavan käynnistäminen

1. Paina 
 - ✓ Kuuluu äänimerkki.
2. Paina 
 - ✓ Ehdotuslämpötila palaa värillisenä.
3. Aseta haluamasi lämpötila välillä 30 ja 80 °C.
4. Paina samanaikaisesti  ja 
 - ✓  palaa värillisenä. 30° palaa valkoisena.

5. Paina 30°.
 - ✓ 30° palaa värillisenä.
6. Pidä  painettuna, kunnes kuulet äänimerkin.
 - ✓  palaa valkoisena.
 - ✓  ja asetettu lämpötila palavat valkoisina. Näytön kirkkaus on rajoitettu.
7. Sulje lämpölaatikko.
 - ✓ Käytön näyttö palaa, laite kuumenee ja tuuletin käy.
 - ✓ Jos avaat lämpölaatikon tämän toiminnon yhteydessä, laite kuumenee edelleen ja tuuletin käy.

7.8 Sapatti-käyttötavan lopettaminen


1. Paina 
 - ✓ Sapatti-käyttötapa on päättynyt.
2. Kytke laite pois päältä painamalla uudelleen 
 - ✓ Kuuluu äänimerkki.

Ohje: Jos olet yhdistänyt laitteen Home Connect -sovellukseen, voit ohjelmoida Home Connect -sovelluksessa poiskytkentäajastimen.

8 Astioiden esilämmitys

Esilämmitetyissä astioissa ruoat pysyvät pidempään lämpiminä.

8.1 Astioiden esilämmityksen käynnistäminen

1. Aseta astiat lämpölaatikkoon.
 - Varmista lämpimän ilman hyvän kierron takaamiseksi, että korkeat astiat tai lautaspinnat eivät peitä laitteen takaseinässä olevia tuuletusaukkoja.
 - Lyhennä kuumennusaikaa asettelemalla astiat laitteen koko pohjan alueelle.Kuumennusaika riippuu astioiden materiaalista, paksuudesta, määrästä ja jakaantumisesta laitteessa. Kuumennusaika 6 henkilön ruokailuastioille on n. 30-40 minuuttia.
2. Paina .

- ✓ Ehdotuslämpötila palaa värillisenä.
- ✓ Käytettävissä olevat lämpötilat palavat.
- 3. Valitse tarvittaessa joku muu lämpötila.
- 4. Sulje lämpölaatikko.
 - ✓ Käytön näyttö vilkkuu, kun laite esikuumenee.
 - ✓ Käytön näyttö palaa, laite kuumenee ja tuuletin käy.

8.2 Astioiden esilämmityksen päättäminen

VAROITUS – Palovammavaara!

Varusteet ja astiat kuumenevat käytön aikana hyvin kuumiksi.

- ▶ Käytä aina patalappuja, kun poistat kuumat varusteet tai astiat laitteesta.

1. Avaa lämpölaatikko.
2. Kytke laite pois päältä.
3. Poista astiat.

9 Kuppien esilämmitys


Esilämmitetyissä kupeissa juomat pysyvät pidempään lämpiminä.

9.1 Kuppien esilämmityksen käynnistäminen

VAROITUS – Palovammavaara!

Liian korkeat lämpötilat aiheuttavat palovammojen vaaran.

- ▶ Aseta kupeille aina lämpötila alle 60 °C.

1. Aseta kupit laitteeseen.
 - Lyhennä toiminta-aikaa asettelemalla kupit laitteen koko pohjan alueelle.Toiminta-aika riippuu kuppien materiaalista, paksuudesta, määrästä ja jakaantumisesta laitteessa.
2. Paina .

- ✓ Ehdotuslämpötila palaa värillisenä.
- ✓ Käytettävissä olevat lämpötilat palavat.
- 3. Valitse tarvittaessa joku muu lämpötila.
- 4. Lämpölaatikon sulkeminen.
 - ✓ Käytön näyttö vilkkuu, kun laite esikuumenee.
 - ✓ Käytön näyttö palaa, laite kuumenee ja tuuletin käy.

9.2 Kuppien esilämmityksen päättäminen

VAROITUS – Palovammavaara!

Varusteet ja astiat kuumenevat käytön aikana hyvin kuumiksi.

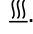
- ▶ Käytä aina patalappuja, kun poistat kuumat varusteet tai astiat laitteesta.

1. Avaa lämpölaatikko.
2. Kytke laite pois päältä.
3. Poista kupit.

10 Ruokien lämpimänäpito

Lämpölaatikolla voidaan ruoat pitää lämpiminä tietyn ajan.

10.1 Ruokien lämpimänäpidon käynnistäminen

1. Älä täytä astiaa liian täyteen, jotta vältät läikkymisen.
 2. Peitä ruoat kuumuutta kestäväällä kelmulla, alumiinifoliolla tai kuumuutta kestäväällä kannella.
 3. Aseta astia laitteeseen.
 4. Paina .
- ✓ Ehdotuslämpötila palaa värillisenä.
 - ✓ Käytettävissä olevat lämpötilat palavat.
5. Valitse tarvittaessa joku muu lämpötila.

6. Sulje lämpölaatikko.
- ✓ Käytön näyttö vilkkuu, kun laite esikuumenee.
 - ✓ Käytön näyttö palaa, laite kuumenee ja tuuletin käy.

10.2 Ruokien lämpimänäpidon päättäminen

VAROITUS – Palovammavaara!

Varusteet ja astiat kuumenevat käytön aikana hyvin kuumiksi.

- ▶ Käytä aina patalappuja, kun poistat kuumat varusteet tai astiat laitteesta.

1. Avaa lämpölaatikko.
2. Kytke laite pois päältä.
3. Poista astiat.

10.3 Suositusasetukset ruokien lämpimänä pitämiseen

Ota huomioon seuraavat suositusasetukset, kun pidät ruokia lämpiminä. Ota huomioon yhteenvedossa oleva maksimi toiminta-aika, jotta vältät ruokien kuivumisen.

Ruokalaji	Astioiden esilämmitys	Lämpötila °C	Kesto minutteina	Huomautuksia
Keitetyt kananmunat, munakokkeli	kyllä	50	enintään 60	Peitä ruoat
Paahtoleipä, sämpylät	kyllä	60	enintään 60	
Hellävaraista käsittelyä vaativat ruoat, esim. hellävaraisesti kypsennetty liha	ei	60	enintään 60	Leikkaa liha vasta vähän ennen tarjoilua, peitä ruoat
Ruokalajit	kyllä	80	enintään 60	Peitä ruoat
Juomat	kyllä	70	enintään 60	Peitä juomat

11 Hiivataikinan tai jogurtin valmistus

Voit valmistaa laitteessa helposti hiivataikinaa tai jogurttia.

11.1 Hiivataikinan valmistus

1. Tee hiivataikina.
2. Laita hiivataikina sopivaan astiaan.
3. Aseta astia laitteeseen.
4. Peitä astia kostealla liinalla.
5. Kuumenna laitetta kyseisen lämpötila- ja aikamäärän mukaan.

11.2 Jogurtin valmistus

1. Jos haluat lusikoitavan kiinteää jogurttia, lisää maitoon ennen kuumentamista rasvatonta maitojauhetta. Käytä litraan maitoa yhdestä kahteen ruokalusikallista rasvatonta maitojauhetta.
2. Kuumenna pastöroitu maito liedellä lämpötilaan 90 °C, jotta vältät jogurttisiemenen tuhoutumisen.

Iskukuumennettua UHT-maitoa ei tarvitse kuumentaa.

Jos valmistat jogurttia kylmästä maidosta, kypsymisaika pitenee.

3. Jäähdytä maito vesihauteessa lämpötilaan 40 °C, jotta jogurttisiemen ei tuhoudu.
4. Sekoita luonnonjogurtti, jossa on toimiva jogurttisiemen, maidon joukkoon. Käytä 100 ml maitoa kohden yhdestä kahteen teelusikallista jogurttia.
5. Jos käytät jogurttihapatetta, noudata pakkauksen ohjeita.
6. Käytä jogurttilaseja, joissa on kierrekansi.
7. Jos käytettävissäsi on yhdistelmähöyryuuni, desinfioi puhtaita jogurttilaseja uunissa lämpötilassa 100 °C ja 100 % kosteudessa 20-25 minuuttia.
8. Täytä desinfioidut jogurttilasit jogurttiseoksella.
9. Sulje jogurttilasit kierrekannella.
10. Aseta jogurttilasit laitteeseen.
11. Laita valmis jogurtti jääkaappiin.

11.3 Suositukset hiivataikinan tai jogurtin valmistukseen

Noudata näitä suositusasetuksia.

Ruokalaji	Lämpötila °C	Kesto minuutteina	Huomautuksia
Hiivataikina	40	45-60	Kulho, vuoka tai leivinpelti, peitä hiivataikina
Jogurtti	40	420	Sulje jogurttilasit kansilla

12 Kypsennys matalassa lämpötilassa

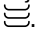
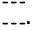
Kypsennys matalassa lämpötilassa on ihanteellinen kaikille mureille lihanpaloille, jotka halutaan kypsentää punertaviksi tai täsmälleen tiettyyn kypsyyssasteeseen. Lihasta tulee erittäin mehukasta ja mureaa. Koska kypsennys matalassa lämpötilassa kestää oleellisesti pidempään, sinulla on hyvin aikaa tehdä muita ruoanlaittovalmisteluja. Matalassa lämpötilassa kypsennetty liha voidaan pitää lämpimänä ilman ongelmia.

12.1 Vinkkejä kypsennykseen matalassa lämpötilassa

Tästä löydät vinkkejä hyvään tulokseen matalassa lämpötilassa kypsennettäessä.

- Käytä vain tuoretta, hyvälaatuista lihaa. Poista kalvot ja rasvajuonteet huolellisesti. Rasvasta kehittyy matalassa lämpötilassa kypsennettäessä voimakas ominaismaku.
- Suuriakaan lihanpaloja ei tarvitse kääntää.
- Voit leikata lihaa heti matalassa lämpötilassa kypsennyksen jälkeen. Vetäytymisaikaa ei tarvita.
- Erityisen kypsennystavan ansiosta liha on aina sisältä punertavaa. Mutta liha ei ole silti raakaa tai liian vähän kypsyyntä.
- Matalassa lämpötilassa kypsennetty liha ei ole yhtä kuumaa kuin tavanomaiseen tapaan paistettu liha. Tarjoile kastike erittäin kuumana. Aseta lautaset viimeisten 20-30 minuutin ajaksi lämpölaatikkoon.
- Jos haluat pitää matalassa lämpötilassa kypsennetyn lihan lämpimänä, valitse 60 °C. Voit pitää pieniä lihanpaloja lämpimänä jopa 45 minuuttia ja isoja lihanpaloja jopa 2 tuntia.

12.2 Matalassa lämpötilassa tapahtuvan kypsennyksen käynnistäminen

1. Käytä vain tarkoitukseen sopivaa kannellista lasi-, posliini- tai keramiikka-astiaa, esimerkiksi lasista paistovuokaa.
2. Jos astiaan ei ole käytettävissä kantta, peitä astia kuumuutta kestäväällä tuorekelmulla.
3. Aseta astia lämpölaatikon pohjalle.
4. Esilämmitä astia painamalla .
5. Sulje lämpölaatikko.
 - ✓ Käytön näyttö vilkkuu, kun laite esikuumenee.
 - ✓ Käytön näyttö palaa, laite kuumenee ja tuuletin käy.
6. Kuumenna hiukan rasvaa pannulla täydellä teholla.
7. Ruskista liha kunnolla.
8. Laita liha esilämmitettyyn astiaan.
9. Peitä astia kannella tai peitä se kuumuutta kestäväällä tuorekelmulla.
10. Aseta astia lihoineen lämpölaatikkoon.
11. Paina .
 - ✓ Ehdotuslämpötila palaa värillisenä.
 - ✓ Käytettävissä olevat lämpötilat palavat.
12. Valitse tarvittaessa joku muu lämpötila.
13. Sulje lämpölaatikko.
 - ✓ Käytön näyttö vilkkuu, kun laite esikuumenee.
 - ✓ Käytön näyttö palaa, laite kuumenee ja tuuletin käy.

12.3 Matalassa lämpötilassa kypsennyksen päättäminen

VAROITUS – Palovammavaara!

Varusteet ja astiat kuumenevat käytön aikana hyvin kuumiksi.

- ▶ Käytä aina patalappuja, kun poistat kuumat varusteet tai astiat laitteesta.

1. Avaa lämpölaatikko.
2. Kytke laite pois päältä.
3. Poista astiat.

12.4 Suositusasetuksen matalassa lämpötilassa kypsennykseen

Seuraavat asetukset on testattu erityisesti tätä laitetta varten.

Matalassa lämpötilassa kypsennykseen sopivat naudan, porsaan, vasikan, lampaan, riistan ja linnun kaikki mureat osat. Ruskistus- ja jälkikypsennysajat riippuvat lihanpalan koosta. Ruskistusajat pätevät, kun liha laitetaan kuumaan rasvaan.

Pienet lihanpalat

Ruokalaji	Ruskistusaika keittoalueella	Jälkikypsennysaika lämpölaatikossa	Lämpötila °C
Kuutiot tai suikaleet	joka puolelta 1-2 minuuttia	20-30 minuuttia	80
Pienet leikkeet, pihvit tai medaljongit, n. 1-2 cm paksut	per puoli 1-2 minuuttia	35-50 minuuttia	80

Keskikokoiset lihanpalat

Ruokalaji	Ruskistusaika keittoalueella	Jälkikypsennysaika lämpölaatikossa	Lämpötila °C
Filee, 400-800 g	joka puolelta 4-5 minuuttia	75-120 minuuttia	80
Lampaanselys, n. 450 g	per puoli 2-3 minuuttia	50-60 minuuttia	80
Vähärasvainen paisti, 800-1000 g	joka puolelta 6-8 minuuttia	120-180 minuuttia	80

Suurikokoiset lihanpalat

Ruokalaji	Ruskistusaika	Jälkikypsennysaika lämpölaatikossa	Lämpötila °C
Filee, alkaen 800-2000 g	joka puolelta 6-8 minuuttia	120-210 minuuttia	80
Paahtopaisti, 1-2 kg	joka puolelta 8-10 minuuttia	180-210 minuuttia	80

Muut ruokalajit

Ruokalaji	Ruskistusaika	Jälkikypsennysaika lämpölaatikossa	Lämpötila °C	Huomautuksia
Ragout	joka puolelta 6-8 minuuttia	15 tuntia	80	Kannellisessa paistovuoassa
Rasvaan säilötty liha		20 tuntia	80	Kannellisessa paistovuoassa, esim. Confit de canard (erikoisuus Lounais-Ranskasta)

13 Muut käyttötavat

Laitteessa on tarjolla lisää hyödyllisiä käyttötapoja.

13.1 Suositusasetukset muille ruoille

Noudata seuraavia suositusasetuksia.

Lämmittäminen

Ruokalaji	Lämpötila °C	Kesto minuutteina	Huomautuksia
Muna- ja jauhoruoat, esim. crêpet, pannukakut, wrapit, tacot	80	10-60	Peitä ruoat
Kakut, esim. murukakut, muffinit	80	30-45	Peitä ruoat

Sulatus

Ruokalaji	Lämpötila °C	Kesto minuutteina	Huomautuksia
Liivatteen sulatus	80	10-15	Liota liivatelehdet ennen sulatusta vedessä ja purista vesi pois
Taloussuklaa, suklaakuorrute	60	30-45	Paloittele suklaa
Voi	80	30-45	Leikkaa voi kuutioiksi

Kuivaus

Ruokalaji	Lämpötila °C	Kesto minuutteina	Huomautuksia
Tuoreet yrtit	60	90	
Marengit	80	150-180	Halkaisija 3-4 cm
Omenarenkaat	70	420-480	Leikkaa omenat ohuiksi viipaleiksi tai renkaiksi

Öljyn aromatisointi

Ruokalaji	Lämpötila °C	Kesto minuutteina	Huomautuksia
Aromisoitu öljy	80	90-120	esim. oliiviöljy sitruunan, rosmariinin, chilin kera

Puuvillaliinojen lämmittäminen

Pöytätekstiilit	Lämpötila °C	Kesto minuutteina	Huomautuksia
Kuumat puuvillaliinat	80	60	Kostuta puuvillaliinat ja kääri ne rullalle ennen lämmitystä. Aseta puuvillaliinat lautaselle tai kypsennysastiaan. Aseta lautanen tai kypsennysastia lämpölaatikkoon.

14 Sulatus

Voit sulattaa laitteessa pakasteet hellävaraisesti ja tasaisemmin kuin mikroaaltouunissa.

14.1 Ruokien sulatus

⚠ VAROITUS – Terveysriski!

Eläinperäisiä elintarvikkeita sulatettaessa on taudinsiementen siirtyminen mahdollista.

- ▶ Kun sulatat eläinperäisiä elintarvikkeita, poista sulamisneste.
- ▶ Varmista, että sulamisneste ei pääse kosketuksiin muiden elintarvikkeiden kanssa.

1. Poista ruoat pakkauksesta ennen sulatusta.
2. Sulata vain heti käytettävä määrä.

3. Käännä liha tai kala, kun puolet sulatusajasta on kulunut.
4. Irrota kappaleena olevat pakasteet, esim. marjat tai lihanpalat, toisistaan.

Huomautukset

- Sulatusaika riippuu pakasteen koosta, painosta ja muodosta. Pakasta ruoat matalina annoksina tai yksitellen, jolloin sulatusaika lyhenee.
- Sulatetut ruoat eivät säily välttämättä enää niin hyvin ja pilaantuvat nopeammin kuin tuoreet ruoat. Käytä sulatetut ruoat viipymättä ja kypsennä ne täyskypsiksi.
- Kalan ei tarvitse sulaa aivan kokonaan. Kalan kohdalla riittää, että pinta on sen verran pehmeä, että mausteet imeytyvät pintaan.

14.2 Suositukset sulatukseen

Ota huomioon seuraavat suositukset, kun sulatat ruokia.

Ruokalaji	Lämpötila °C	Kesto minuutteina
Hellävaraista käsittelyä vaativat pakasteet, esim. voi, juusto, marjat	40	45-60

Ruokalaji	Lämpötila °C	Kesto minutteina
Leipä, sämpylät, patonki, kakut	60	15-30
Liha, kala	60	30-60

15 Home Connect

Tämä laite on verkotettavissa. Voit yhdistää laitteen mobiililaitteeseen ja sen avulla käyttää toimintoja Home Connect -sovelluksen kautta, muuttaa perusasetuksia tai valvoa laitteen käyttötilaa. Home Connect -palvelut eivät ole käytettävissä kaikissa maissa. Home Connect -toiminnon saatavuus riippuu kunkin maan Home Connect -palvelujen saatavuudesta. Lisätietoja löydät kohdasta: www.home-connect.com. Home Connect -sovellus ohjaa sinut koko kirjautumisprosessin läpi. Tee asetukset seuraamalla Home Connect -sovelluksen antamia ohjeita.

Ohjeet

- Noudata Home Connect -sovelluksen mukana toimitetuissa asiakirjoissa annettuja ohjeita.
- Ota huomioon myös Home Connect -sovelluksessa olevat ohjeet.

Huomautukset

- Noudata tässä käyttöohjeessa olevia turvallisuusohjeita ja varmista, että määräykset täyttyvät myös silloin, kun käytät laitetta Home Connect -sovelluksen kautta.
→ "Turvallisuus", Sivu 2
- Käyttö laitteesta käsin on aina etusijalla. Tänä aikana laitetta ei voida käyttää Home Connect -sovelluksen kautta.
- Laite kuluttaa verkossa ollessaan valmiustilassa enintään 2 W.

15.1 Home Connect -asetusten tekeminen

Vaatimukset

- Laite on liitetty sähköverkkoon ja kytketty päälle.
- Sinulla on mobiililaitte, esimerkiksi älypuhelin, jossa on iOS- tai Android-käyttöjärjestelmän voimassa oleva versio.
- Mobiililaitte ja laite ovat kotiverkon WLAN-signaalin toimintaetäisyydellä.

1. Lataa Home Connect -sovellus.



2. Avaa Home Connect -sovellus ja skannaava QR-koodi.



3. Noudata Home Connect -sovelluksessa olevia ohjeita.

15.2 Ohjelmistopäivitys

Ohjelmiston päivitystoiminnolla päivitetään laitteen ohjelmisto, esimerkiksi optimointia, virheiden korjausta, turvallisuuspäivityksiä sekä lisätoimintoja ja -palveluja varten.

Edellytyksenä on, että olet rekisteröitynyt Home Connect -käyttäjä, olet asentanut sovelluksen mobiililaitteeseen ja olet muodostanut yhteyden Home Connect -palvelimeen.

Kun käytettävissä on uusi ohjelmistopäivitys, saat siitä tiedon Home Connect -sovelluksen kautta ja voit asentaa ohjelmistopäivityksen sovelluksen kautta. Kun lataus on onnistunut, voit käynnistää asennuksen Home Connect -sovelluksen kautta, kun olet WLAN-kotiverkossa (WiFi). Kun asennus on onnistunut, saat tiedon Home Connect -sovelluksen kautta.

Huomautukset

- Ohjelmistopäivitykseen kuuluu kaksi vaihetta.
 - Ensimmäisessä vaiheessa lataus.
 - Toisessa vaiheessa asennus laitteeseesi.
- Laitetta voidaan käyttää latauksen aikana. Sovellukseen tehdyistä henkilökohtaisista asetuksista riippuen ohjelmistopäivitys voidaan ladata myös automaattisesti.
- Asennus kestää muutamia minutteja. Asennuksen aikana et voi käyttää laitetta.
- Jos kyseessä on turvallisuuspäivitys, suosittelemme asentamaan sen mahdollisimman nopeasti.

15.3 Etädiagnoosi

Huoltopalvelu voi päästä käsiksi laitteeseesi, kun esität huoltopalvelulle tätä koskevan toiveen, laitteesi on yhdistetty Home Connect-palvelimeen ja etädiagnoosi on käytettävissä maassa, jossa käytät laitetta.

Ohje: Lisätietoja ja ohjeita etädiagnoosin käytettävyydestä maassanne löydät kohdasta Service/Support paikalliselta verkkosivulta: www.home-connect.com.

15.4 Tietosuoja

Ota huomioon tietosuojaa koskevat huomautukset. Kun laite yhdistetään internetiin liitettyyn kotiverkkoon ensimmäistä kertaa, se välittää seuraavat tiedot Home Connect-palvelimelle (ensirekisteröinti):

- Yksiselitteinen laitetunniste (koostuu laiteavaimesta ja asennetun Wi-Fi-kommunikaatiomodulin MAC-osoitteesta).
- Wi-Fi-kommunikaatiomodulin turvallisuussertifikaatti (liitännän informaatioteknistä varmistusta varten).

- Kodinkoneen ajankohtainen ohjelma- ja laiteversio.
- Aiemmin mahdollisesti tehdyn tehdasasetuksiin palautuksen tila.

Tämä ensirekisteröinti valmistelee Home Connect-toimintojen käytön ja se pitää tehdä vasta sitten, kun haluat käyttää Home Connect -toimintoja ensimmäistä kertaa.

Huomautus: Ota huomioon, että Home Connect -toimintoja voidaan käyttää vain Home Connect -sovelluksen yhteydessä. Tietosuojaa koskevia tietoja voit hakea näyttöön Home Connect -sovelluksessa.

16 Puhdistus ja hoito

Puhdista ja hoida laitetta huolellisesti, jotta se pysyy pitkään toimintakuntoisena.

16.1 Puhdistusaineet

Tarkoitukseen sopivia puhdistusaineita on saatavana huoltopalvelusta tai verkkokaupasta.

HUOMIO!

Soveltumattomat puhdistusaineet voivat vahingoittaa laitteen pintoja.

- ▶ Älä käytä voimakkaita tai hankaavia puhdistusaineita.
- ▶ Älä käytä vahvasti alkoholipitoisia puhdistusaineita.
- ▶ Älä käytä kovia hankaustyynyjä tai puhdistussieniä.
- ▶ Käytä lasinpuhdistusainetta, lasinpuhdistuslastaa tai teräksen puhdistusainetta vain, kun niitä suositellaan kyseisen osan puhdistusohjeessa.
- ▶ Huuhtelee uudet sieniliinat huolellisesti ennen käyttöä.

16.2 Laitteen puhdistus

⚠ VAROITUS – Sähköiskun vaara!

Laitteeseen pääsevä kosteus voi aiheuttaa sähköiskun.

- ▶ Älä käytä laitteen puhdistukseen höyry- tai painepesuria.

⚠ VAROITUS – Palovammavaara!

Laitte kuumenee käytön aikana.

- ▶ Anna laitteen jäähtyä ennen puhdistamista.

Vaatus: Laite on kytketty pois päältä.

1. Puhdista laite kostealla liinalla ja neutraalilla puhdistusaineella kuten astianpesuaineella ja vedellä.

2. Kuivaa pehmeällä liinalla.

16.3 Teräspintojen puhdistus

1. Poista kalkki-, rasva-, tärkkelys- ja valkuaistahrat välittömästi.
Tahrojen alle voi muodostua korroosioita.
2. Käytä puhdistamiseen vettä ja vähän astianpesuainetta.
3. Kuivaa pehmeällä liinalla.

16.4 Lasisen etulevyn puhdistus

- ▶ Puhdista lasinen etulevy lasinpesuaineella ja pehmeällä liinalla.
 - Älä käytä naarmuttavia hankaussieniä tai lasinpuhdistuslastaa.

16.5 Lasilevyn puhdistus

1. Puhdista lasilevy lasinpesuaineella ja pehmeällä liinalla.
 - Älä käytä naarmuttavia hankaussieniä tai lasinpuhdistuslastaa.
2. Kuivaa pehmeällä liinalla.

16.6 Ohjauspaneelin puhdistus

1. Puhdista ohjauspaneeli kostealla liinalla ja neutraalilla puhdistusaineella kuten astianpesuaineella ja vedellä.
 - Älä käytä naarmuttavia hankaussieniä tai lasinpuhdistuslastaa.
2. Kuivaa pehmeällä liinalla.

17 Toimintahäiriöiden korjaaminen

Voit poistaa itse laitteen pienet toimintahäiriöt. Tutustu häiriöiden korjaamisesta annettuihin ohjeisiin ennen kuin otat yhteyden huoltopalveluun. Näin vältät turhia kustannuksia.

⚠ VAROITUS – Loukkaantumisvaara!

Epäasianmukaiset korjaukset ovat vaarallisia.

- ▶ Varsinaisia korjaustöitä saa suorittaa vain alan ammattihenkilöstö.
- ▶ Jos laite on rikki, ota yhteys huoltopalveluun.

⚠ VAROITUS – Sähköiskun vaara!

Epäasianmukaiset korjaukset ovat vaarallisia.

- ▶ Laitteen korjaustöitä saavat tehdä vain alan ammattilaiset.
- ▶ Laitteen korjaukseen saa käyttää vain alkuperäisiä varaosia.
- ▶ Jos laitteen verkkojohto vaurioituu, sen tilalle tulee vaihtaa erityinen liitäntäjohto, joita on saatavana valmistajalta tai valmistajan huoltopalvelun kautta.

17.1 Häiriönäyttö

Häiriön sattuessa käytön näyttö vilkkuu nopeasti. Kuuluu äänimerkki. Kun avaat laitteen, ohjauspaneelissa vilkkuvat symbolit häiriön syystä riippuen.

Kytke äänimerkki pois päältä koskettamalla jotain kosketuskenttää. Kun sen jälkeen kosketat kohtaa ①, näyttö sammuu.

17.2 Toimintahäiriöt

Vika	Syy ja vianhaku
Laite ei toimi.	<p>Sulake on luennut sulakerasiassa.</p> <ul style="list-style-type: none"> ▶ Tarkasta sulakerasiassa oleva sulake. <p>Virransaanti on katkennut.</p> <ul style="list-style-type: none"> ▶ Tarkista, toimivatko huoneen valot tai muut huoneessa olevat laitteet. <ol style="list-style-type: none"> 1. Avaa laite. Kosketuskentät syttyvät sähkökatkon jälkeen nousevasti vasemmalta oikealle. Näyttö sammuu n. 30 sekunnin kuluttua, ja laite on käyttövalmis. 2. Käynnistä haluamasi käyttötapa.
Laite on kytketty päälle. Käytön näyttö ei pala.	<p>Käytön näyttö on rikki.</p> <ul style="list-style-type: none"> ▶ Soita huoltopalveluun. → "Huoltopalvelu", Sivu 14
Käytön näyttö vilkkuu.	<p>Laite kuumenee.</p> <ul style="list-style-type: none"> ▶ Odota, kunnes kuumennus on päättynyt.
Astia tai ruoka pysyy kylmänä.	<p>Virransaanti on katkennut.</p> <ul style="list-style-type: none"> ▶ Tarkista, toimivatko huoneen valot tai muut huoneessa olevat laitteet. <p>Laite on kytketty pois päältä.</p> <ul style="list-style-type: none"> ▶ Kytke laite päälle. <p>Lämpölaatikko ei ole kunnolla kiinni.</p> <ul style="list-style-type: none"> ▶ Sulje lämpölaatikko. <p>Astia peittää tuuletusaukot ja laite kytkee ylikuumentumissuojan päälle.</p> <ol style="list-style-type: none"> 1. Odota, kunnes laite on jäähtynyt. 2. Varmista, että laitteen takaseinällä olevat tuuletusaukot eivät ole peitossa. 3. Kytke laite pääkytkimellä pois päältä ja taas päälle. 4. Valitse haluamasi käyttötapa ja lämpötila. <ul style="list-style-type: none"> ▶ Jos ongelma ei poistu, käänny huoltopalvelun puoleen. → "Huoltopalvelu", Sivu 14
Astiat tai ruoka eivät lämpene riittävästi.	<p>Virransaanti on katkennut.</p> <ul style="list-style-type: none"> ▶ Tarkista, toimivatko huoneen valot tai muut huoneessa olevat laitteet. <p>Astiaa tai ruokia ei lämmitetty riittävän pitkään.</p> <ul style="list-style-type: none"> ▶ Lämmitä astia tai ruokia pidemmän aikaa. <p>Lämpölaatikko ei ole kunnolla kiinni.</p> <ul style="list-style-type: none"> ▶ Sulje lämpölaatikko.
Laite kytkeytyy pois päältä. ① ja ☰ palavat.	<p>Laite on ylikuumentunut.</p> <ol style="list-style-type: none"> 1. Odota, kunnes laite on jäähtynyt. 2. Varmista, että laitteen takaseinällä olevat tuuletusaukot eivät ole peitossa. 3. Tarkasta, onko yläpuolelle asennetussa uunissa käynnissä pyrolyysitoiminto.
Laite kytkeytyy pois päältä. Kuuluu äänimerkki. ① ja ☐ vilkkuvat nopeasti.	<p>Elektroniikkavika</p> <ol style="list-style-type: none"> 1. Irrota laite sähköverkosta. 2. Odota n. 30 sekuntia. 3. Kytke laite taas päälle. <ul style="list-style-type: none"> ▶ Jos ongelma ei poistu, käänny huoltopalvelun puoleen. → "Huoltopalvelu", Sivu 14

Vika	Syy ja vianhaku
Laite kytkeytyy pois päältä. Kuuluu äänimerkki. ☹ ja ☹ vilkkuvat nopeasti.	Elektroniikkavika <ol style="list-style-type: none"> 1. Irrota laite sähköverkosta. 2. Odota n. 30 sekuntia. 3. Kytke laite taas päälle. <ul style="list-style-type: none"> ▶ Jos ongelma ei poistu, käänny huoltopalvelun puoleen. → "Huoltopalvelu", Sivu 14
Laite kytkeytyy pois päältä. Kaikki näytöt ovat pois päältä.	Turvakatkaisu on kytkenyt laitteen pois päältä. <ul style="list-style-type: none"> ▶ Kytke laite taas päälle.
Näytöt palavat. Laite ei kuumene.	Esittelytila on aktivoitu. <ul style="list-style-type: none"> ▶ Deaktivoi esittelytila. → Sivu 14
Home Connect -näyttö vilkkuu värillisenä.	Verkkohäiriö <ol style="list-style-type: none"> 1. Tarkasta yhteys kotiverkkoon, esim. matkapuhelimella laitteen lähellä. 2. Käynnistä reititin uudelleen. <ul style="list-style-type: none"> ▶ Jos ongelma ei poistu, käänny huoltopalvelun puoleen. → "Huoltopalvelu", Sivu 14

17.3 Esittelytila

Kun esittelytila on aktivoitu, näytöt palavat, mutta laite ei kuumene.

Esittelytilan deaktivointi

1. Irrota laite hetkeksi sähköverkosta.
 - Irrota verkkopistoke tai kytke sulake tai suojakytkin sulakerasiassa pois päältä.

2. Deaktivoi esittelytila seuraavien 3 minuutin kuluessa.
 - Pidä ☹ ja ☹ samanaikaisesti painettuina, kunnes ☹ ja 30° palavat värillisinä.
 - Paina valitsinta 30°, kunnes 30° palaa valkoisena.
3. Kun haluat tallentaa asetukset muistiin, pidä ☹ painettuna, kunnes kaikki näytöt sammuvat.

18 Huoltopalvelu

Ekosuunnittelua koskevan asetuksen mukaisia toiminnan kannalta oleellisia osia on saatavilla huoltopalvelumme kautta vähintään 10 vuoden ajan laitteen markkinoille saattamisen jälkeen Euroopan talousalueella.

Huomautus: Huoltopalvelu on valmistajan takuun puitteissa maksuton.

Lisätietoja käyttömaan takuuajasta ja takuuehdoista saat huoltopalvelustamme, jälleenmyyjältäsi tai verkkosivuiltamme.

Kun otat yhteyden huoltopalveluun, tarvitset laitteen mallinumeron (E-Nr.), valmistusnumeron (FD) ja laskentanumeron (Z-Nr.).

Huoltopalvelun yhteystiedot löytyvät oheisesta huoltopalveluluettelosta tai internet-sivuiltamme.

18.1 Mallinumero (E-Nr.), valmistusnumero (FD) ja laskentanumero (Z-Nr.)

Mallinumero (E-Nr.), valmistusnumero (FD) ja laskentanumero (Z-Nr.) on merkitty laitteen tyyppikilpeen.

Tyyppikilpi numeroineen löytyy, kun avaat laatikon. Merkitse laitteen tiedot ja huoltopalvelun puhelinnumero muistiin, niin löydät ne taas nopeasti.

19 Vapaisiin ja Open Source -ohjelmistoihin liittyviä tietoja

Tämä tuote sisältää ohjelmistokomponentteja, jotka tekijänoikeuden haltijat ovat lisensoineet vapaiksi tai Open Source -ohjelmistoiksi.

Vastaavat lisenssitiedot on tallennettu kodinkoneeseen.

Lisenssitiedot löytyvät myös Home Connect -sovelluksen kautta: "Profiili -> Oikeudelliset tiedot -> Lisenssitiedot".¹ Voit ladata lisenssitiedot tuotesivustolta. (Etsi tuotesivustolta käytössäsi oleva laitemalli ja muita asiakirjoja.) Voit pyytää vastaavat tiedot myös osoitteella ossrequest@bshg.com tai BSH Hausgeräte GmbH, Carl-Wery-Str. 34, D-81739 München.

Lähdekoodi toimitetaan käyttöön pyydettyäessä.

Lähetä pyyntö osoitteeseen ossrequest@bshg.com tai BSH Hausgeräte GmbH, Carl-Wery-Str. 34, D-81739 München.

Aihe: „OSSREQUEST“

Sinulle lähetetään lasku lähettämästäsi pyynnöstä aiheutuvista kustannuksista. Tämä tarjous on voimassa kolme vuotta ostopäivästä tai vähintään niin kauan kuin tarjoamme kyseiselle laitteelle tukea ja varaosia.

¹ Laitteen varustuksesta riippuen

20 Vaatimustenmukaisuusvakuutus

BSH Hausgeräte GmbH vahvistaa täten, että Home Connect -toiminnoilla varustettu laite vastaa direktiivin 2014/53/EU perusluonteisia vaatimuksia ja muita asiaankuuluvia määräyksiä.

Täydellinen RED vaatimustenmukaisuusvakuutus löytyy internetistä sivulta www.bosch-home.com laitteen tuotesivulta lisädokumenttien kohdasta.

2,4 GHz taajuusalue (2400–2483,5 MHz): maks. 100 mW

5 GHz taajuusalue (5150–5350 MHz + 5470–5725 MHz): maks. 100 mW



	BE	BG	CZ	DK	DE	EE	IE	EL	ES
	FR	HR	IT	CY	LI	LV	LT	LU	HU
	MT	NL	AT	PL	PT	RO	SI	SK	FI
	SE	NO	CH	TR	IS	UK (NI)			

5 GHz WLAN (Wi-Fi): käyttö vain sisätiloissa.

AL	BA	MD	ME	MK	RS	UK	UA
----	----	----	----	----	----	----	----

5 GHz WLAN (Wi-Fi): käyttö vain sisätiloissa.

21 Asennusohje

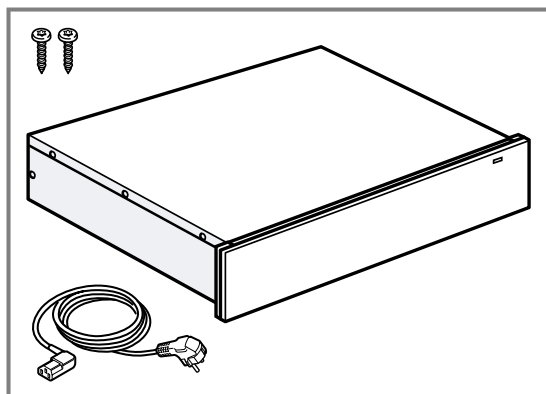
Ota laitteen asennuksen yhteydessä huomioon seuraavat tiedot.



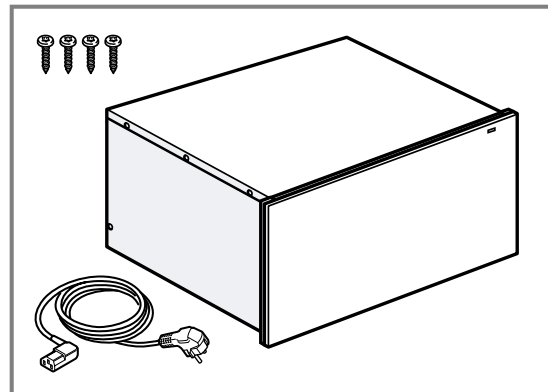
21.1 Toimitussisältö

Kun olet poistanut kaikki osat pakkauksesta, tarkasta, että niissä ei ole kuljetusvaurioita ja että kaikki osat ovat mukana.

14 cm

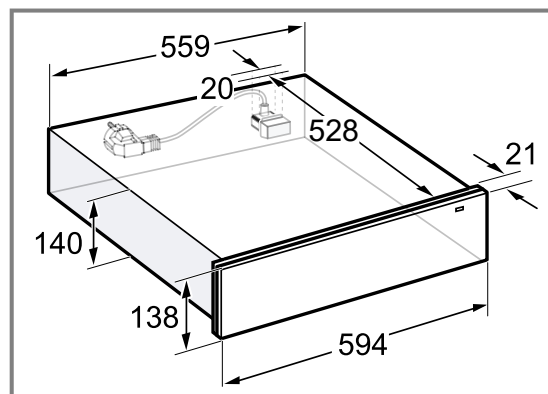


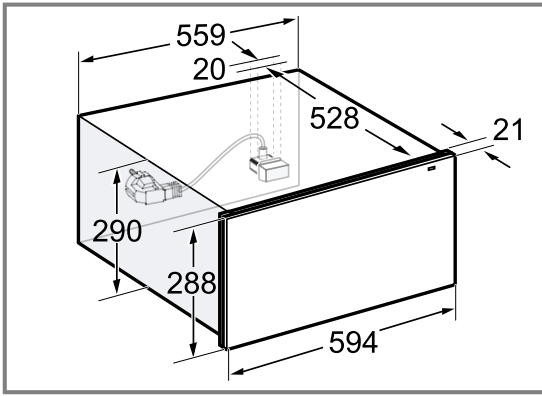
29 cm



21.2 Laitemitat

Tästä löydät laitteen mitat.

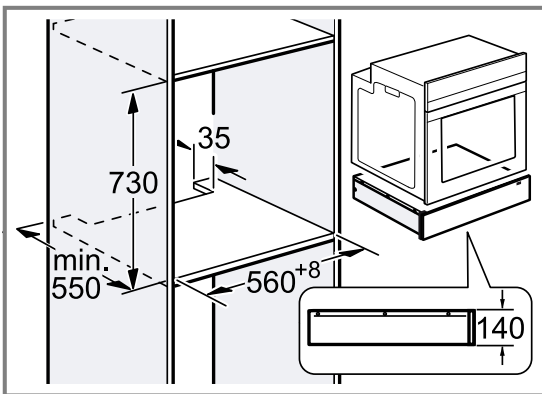
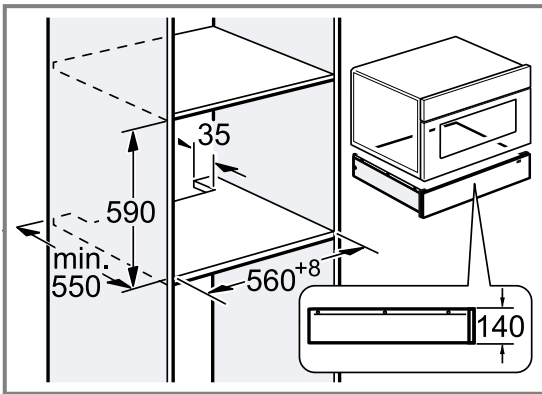
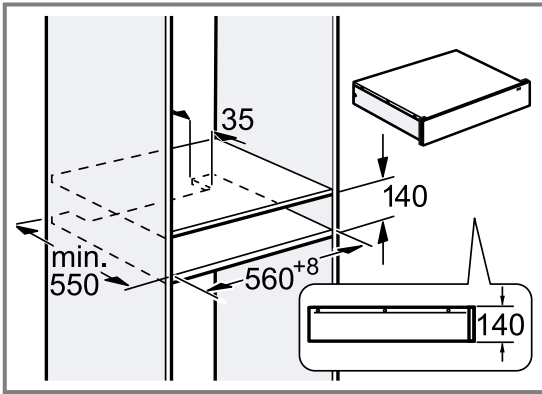




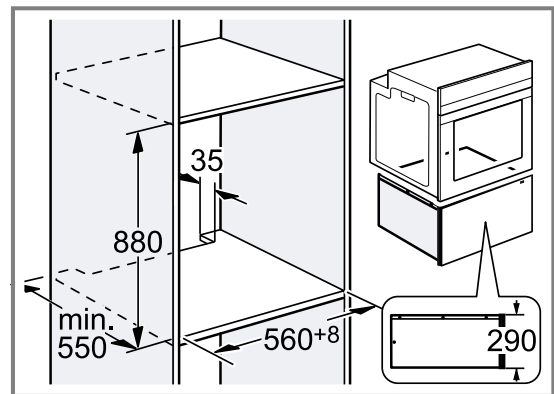
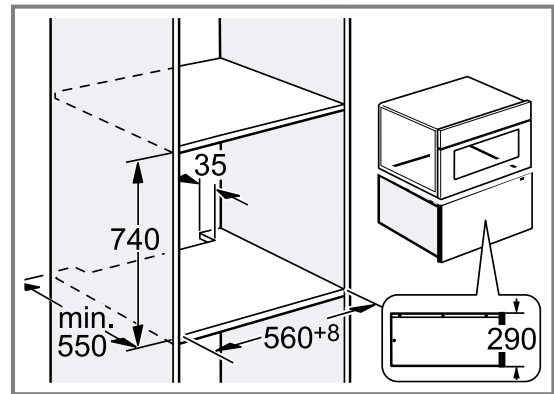
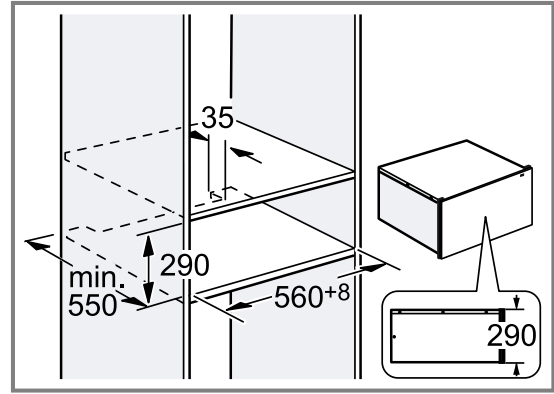
21.3 Asennus kaappiin

Tästä löydät laitteen mitat.

14 cm



29 cm



21.4 Sähköliitintää koskevia ohjeita

Jotta laitteen sähköliitintä on turvallinen, noudata seuraavia ohjeita.

⚠ VAROITUS – Sähköiskun vaara!

Laitteen irrottaminen verkkovirrasta pitää olla aina mahdollista. Laitteen saa liittää ainoastaan määräystenmukaisesti asennettuun maadoitettuun pistorasiaan.

- ▶ Verkkoliitintäjohdon pistokkeeseen pitää päästä vapaasti käsiksi laitteen asennuksen jälkeen.
- ▶ Jos tämä ei ole mahdollista, kiinteään sähköliitintään on asennettava ylijänniteluokan III ehtojen ja asennusmääräysten mukainen jakanapainen katkaisin.
- ▶ Kiinteän sähköasennuksen saa tehdä vain sähköasentaja. Suosittelemme asentamaan vikavirtakatkaisimen (FI-katkaisin) laitteen jännitteensaannin virtapiiriin.

Laitteen saa liittää vain mukana toimitetun liitäntäjohdon kanssa. Kytke liitäntäjohto laitteen takasivulle. Huoltopalvelusta on saatavana liitäntäjohtoja eri pistoketyypeille. Älä käytä moninapapistoketta, pistokelistoja tai jatkojohtoja. Ylikuormitus aiheuttaa palovaaran.

⚠️ 21.5 Turvallinen asennus

Noudata näitä turvallisuusohjeita, kun asennat laitteen.

⚠️ VAROITUS – Tukehtumisvaara!

Lapset saattavat leikkiessään esim. vetää pakkausmateriaaleja päähänsä tai kääriytyä niihin ja tukehtua.

- ▶ Pidä pakkausmateriaali poissa lasten ulottuvilta.
- ▶ Älä anna lasten leikkiä pakkausmateriaalilla.

⚠️ VAROITUS – Sähköiskun vaara!

Verkkojohdon viallinen eristys on vaarallinen.

- ▶ Varmista, että verkkojohto ei koske laitteen kuumiin osiin tai lämmönlähteisiin.
- ▶ Varmista, että verkkojohto ei koske teräviin ulokkeisiin tai reunoihin.
- ▶ Verkkojohtoa ei saa taittaa, jättää puristuksiin eikä muuttaa.

⚠️ VAROITUS – Loukkaantumisaara!

Laatikko voi avautua kuljetettaessa äkillisesti.

- ▶ Kuljeta laitetta siten, että laatikko ei pääse vahingossa avautumaan.

Asennuksen yhteydessä voi tulla esiin teräväreunaisia osia.

- ▶ Käytä suojakäsineitä.

HUOMIO!

Laite voi kallistua avattaessa.

- ▶ Asenna kalusteeseen laitteen yläpuolelle kiinteästi asennettu välipohja.
- ▶ Jos laite asennetaan yhdistelmäksi uunin kanssa, asenna uunin yläpuolelle kiinteä välipohja.

21.6 Asennus

Keittiökalu

Tästä löydät ohjeita turvalliseen asennukseen.

HUOMIO!

Tuuletusaukkojen ja ilmantuloaukkojen peittäminen aiheuttaa laitteen ylikuumentumisen.

- ▶ Tuuletusaukkoja tai ilmantuloaukkoja ei saa peittää.
- Jos laite asennetaan somistelevyn taakse, laite voi ylikuumentua.
- ▶ Älä asenna laitetta somistelevyn taakse.

Laite voi kallistua avattaessa.

- ▶ Asenna kalusteeseen laitteen yläpuolelle kiinteästi asennettu välipohja.
- ▶ Jos laite asennetaan yhdistelmäksi uunin kanssa, asenna uunin yläpuolelle kiinteä välipohja.

Kaapissa, johon laite asennetaan, ei saa olla takaseinää laitteen takana.

Yhdistäminen muiden laitteiden kanssa

Voit yhdistää lämpölaatikon enintään yhteen saman laitesarjan laitteeseen.

Laitteiden väliin tarvitaan välilevy.

Jos laite asennetaan uunin, yhdistelmähöyryuunin tai höyryuunin alle, kallistumissuojaa ei tarvita.

Jos asennus tehdään kahviautomaatin alle, asenna kahviautomaatin kallistumissuoja.

Asenna seuraavien yhdistelmien yhteydessä lämpölaatikkoon kallistumissuoja:

- Yksittäinen lämpölaatikko, myös asennettaessa välipohjan alle
- Lämpölaatikko mikroaaltouunin alla
- Lämpölaatikko keittotason alla
- Lämpölaatikko ja lämpölaatikko, vähintään ylempään laitteeseen
- Lämpölaatikko ja varustelaatikko, vähintään ylempään laitteeseen
- Lämpölaatikko ja vakumointilaatikko, vähintään ylempään laitteeseen

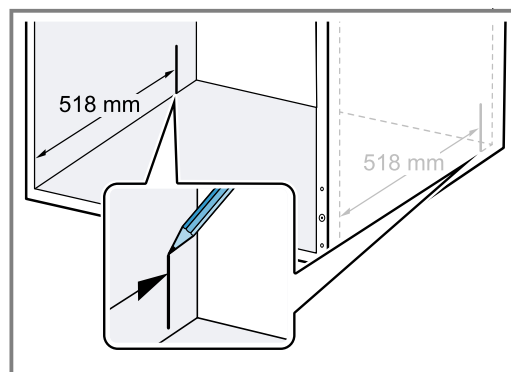
Sopivan kallistumissuojan voit hankkia huoltopalvelusta, nettisivujemme kautta tai verkkokaupasta.

→ "Kallistumissuojan asennus", Sivu 17

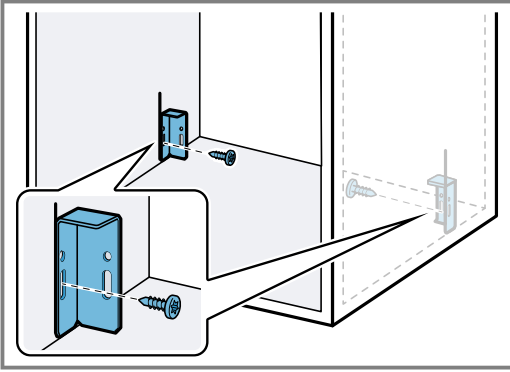
Kallistumissuojan asennus

Sopivan kallistumissuojan (tilausnumero: 12039458) voit hankkia huoltopalvelusta, nettisivujemme kautta tai verkkokaupasta.

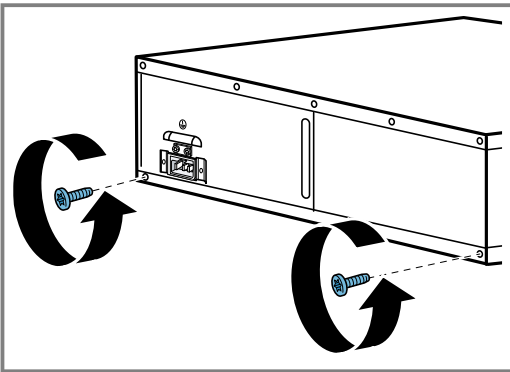
1. Mittaa etäisyys 518 mm kalusteen etureunasta ja merkitse se molemmille sivuille kalusteeseen.



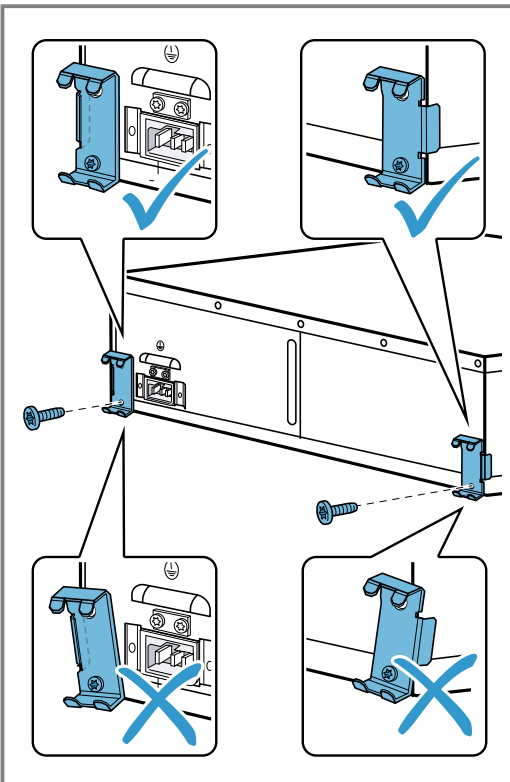
2. Kiinnitä molemmat kulmat ruuveilla pitkittäisreiän merkintään.



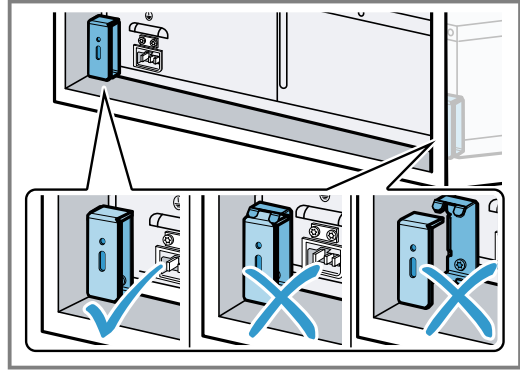
3. Aseta laite tasaiselle alustalle.
4. Kierrä molemmat alemmat ruuvit laitteen takasivulla irti.



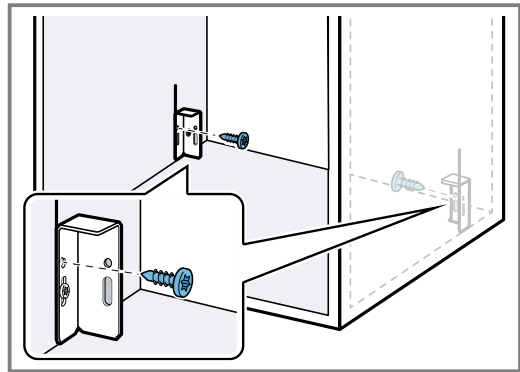
5. Kierrä molemmat metallipidikkeet molemmilla ruuveilla kiinni laitteen takasivuun.
– Varmista, että metallipidikkeet ovat täsmällisesti kohdakkain laitteen reunan kanssa.



6. Työnnä laite kalusteeseen ja tarkasta, että kallistumissuoja lukittuu.



7. Korjaa tarvittaessa kulmien asentoa pitkittäisreiän avulla.
8. Kiinnitä kulmat lopullisesti ruuveilla kalusteeseen.



9. Liitä verkkoliitäntäjohto laitteeseen.
10. Työnnä laite kalusteeseen.
– Älä jätä verkkoliitäntäjohtoa puristuksiin.
11. Poista liimanauha laitteen etulevystä.
12. Avaa laite varovasti ja tarkasta, toimiiko kallistumissuoja.

Laitteen asentaminen

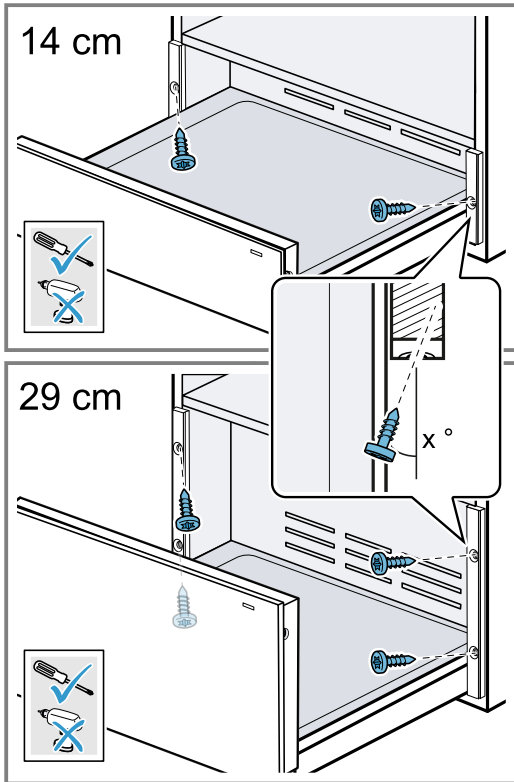
⚠ VAROITUS – Loukkaantumisvaara!

Laite voi kallistua avattaessa.

- ▶ Jos laite asennetaan ilman välipohjaa, kuormita laitetta ennen avaamista sopivalla painolla.

1. Liitä verkkoliitäntäjohto laitteeseen.
2. Työnnä laite kalusteeseen.
– Älä jätä verkkoliitäntäjohtoa puristuksiin.
3. Kohdista laite keskelle.
4. Poista liimanauha laitteen etulevystä.
5. Avaa laite.

6. Kiinnitä laite ruuveilla kalusteeseen.



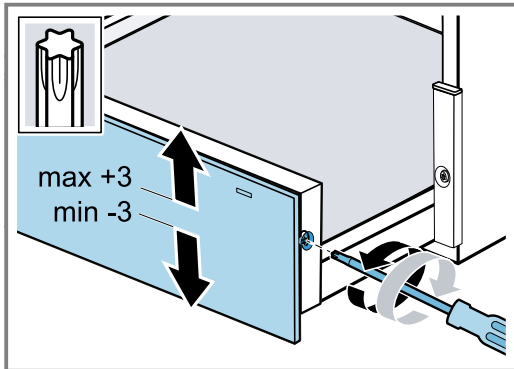
4. Noudata laitteen asennusohjetta.

7. Liitä verkkoliitäntäjohto maadoitettuun pistorasiaan. Verkkoliitäntäjohto ei saa asennuksen jälkeen koskettaa laitteen takasivua eikä pohjaa.

Laitteen etulevyn hienosäätö

Hienosäädä laitteen etulevyä tarvittaessa ylöspäin tai alaspäin.

1. Avaa laite.
2. Löystytä etulevyn sivulla olevia ruuveja.



3. Siirrä laitteen etulevyä ylöspäin tai alaspäin. Siirto on mahdollista enintään -3...+3 mm.
4. Kierrä ruuvit kiinni.

Lämpölaatikon yhdistäminen toisen laitteen kanssa

HUOMIO!

Laitteen terävät reunat voivat vaurioittaa lämpölaatikon etupaneelia.

- Varo vaurioittamasta lämpölaatikon etupaneelia, kun työnät laitteen paikalleen.

1. Yhdistä vain saman merkin ja saman sarjan tarkoitukseen sopivat laitteet.
2. Asenna ensin lämpölaatikko.
3. Työnä laite lämpölaatikon yläpuolelle kaappiin.



Thank you for buying a Bosch Home Appliance!

Register your new device on MyBosch now and profit directly from:

- **Expert tips & tricks for your appliance**
- **Warranty extension options**
- **Discounts for accessories & spare-parts**
- **Digital manual and all appliance data at hand**
- **Easy access to Bosch Home Appliances Service**

Free and easy registration – also on mobile phones:

www.bosch-home.com/welcome

BOSCH
HOME APPLIANCES
SERVICE

Looking for help? You'll find it here.

Expert advice for your Bosch home appliances, help with problems or a repair from Bosch experts.

Find out everything about the many ways Bosch can support you:

www.bosch-home.com/service

Contact data of all countries are listed in the attached service directory.

BSH Hausgeräte GmbH

Carl-Wery-Straße 34

81739 München, GERMANY

www.bosch-home.com

A Bosch Company



9001700974 (030104)

fi